

Газовая варочная поверхность

ОГЛАВЛЕНИЕ

Меры безопасности и важные рекомендации	4
Инструкции для пользователя	6
Электрическая варочная зона	8
Инструкции для специалиста по установке	9
Подключение к газовой магистрали	10
Электрическое подключение	12
Установка в кухонной мебели	16
Гарантия и техническое обслуживание	24



Данный прибор соответствует следующим директивам
ЕС: 73/23 ЕС - 90/683 ЕС - 93/68 ЕС - 89/336 ЕС - 90/396 ЕС со
всеми последующими дополнениями

КАТЕГОРИЯ: II 2E+3+

ПРИБОР НАСТРОЕН НА: природный газ

ИЗГОТОВИТЕЛЬ: ELECTROLUX ZANUSSI S.p.A.
Viale Bologna 298
I-47100 FORLÍ (Italy)

Данная инструкция по эксплуатации действительна только в тех странах, идентификационные коды которых указаны на обложке брошюры и на самом приборе.

МЕРЫ БЕЗОПАСНОСТИ И ВАЖНЫЕ РЕКОМЕНДАЦИИ

Важно, чтобы эта брошюра постоянно хранилась вместе с прибором и ее можно было использовать для справок. Если Вы продаете прибор, передаете его другому лицу или оставляете на старом месте при переезде, не забудьте передать эту инструкцию новым пользователям.

Эта инструкция составлена с целью обеспечить Вашу безопасность и безопасность всех окружающих, поэтому мы просим Вас тщательно изучить ее перед тем, как установить этот прибор и начать им пользоваться.

- Этот прибор предназначен для использования взрослыми, поэтому следите за тем, чтобы дети не пытались с ним играть.
- Работы по установке и подключению прибора должны выполняться только квалифицированными специалистами в соответствии с действующими правилами.
- Любые изменения в электрических и газовых коммуникациях квартиры, которые могут понадобиться при установке прибора, должны быть выполнены только квалифицированными специалистами.
- Опасно изменять или пытаться изменять характеристики этого прибора.
- Никогда не пользуйтесь слишком маленькими или неустойчивыми кастрюлями.
- Особую осторожность следует соблюдать при приготовлении блюд с использованием растительного масла или жира.
- Следите за тем, чтобы дети не приближались к плитке, когда она включена.
- Не забывайте о том, что после выключения газа кастрюли, решетки и конфорки в течение некоторого времени остаются горячими.
- Если плитка снабжена крышкой, то назначение этой крышки в том, чтобы защищать поверхность плитки от пыли, когда она закрыта, и собирать брызги жира, когда она открыта. Не используйте крышку ни для каких других целей.
- Всегда очищайте крышку перед тем, как ее закрыть, перед этим дайте плитке и конфоркам остыть.

- Для того чтобы плитка служила Вам долго и оставалась в хорошем состоянии, а также для безотказной работы конфорок и элементов электроподжига (если установлено автоматическое зажигание), каждый раз после использования плитку следует мыть.
- Горячие брызги фруктовых соков и сахара застывают и превращаются в карамель, которую трудно удалить. Мы рекомендуем Вам удалять эти загрязнения сразу, поскольку следы от них могут навсегда остаться на плитке.
- Перед тем как снять кастрюлю с плитки, всегда убавляйте огонь или выключайте горелку. Когда плитка не используется, следите за тем, чтобы все регуляторы горелок находились в положении "выключено". Для проверки и ремонта плитки обращайтесь в авторизованные сервисные центры Electrolux, используйте только оригинальные запасные части изготовителя.
- В помещении, где используется плитка, должна быть обеспечена циркуляция воздуха. Плохая вентиляция может привести к опасному снижению содержания кислорода. Посоветуйтесь с продавцом или со специалистом по установке. Пламя горелок должно быть ровным по всей окружности. Если в нормальных рабочих условиях горит только часть окружности, то горелку следует прочистить. Если это не поможет, обратитесь к специалисту по установке или в сервисный центр.
- Данный прибор следует подключать к однофазной электрической сети с напряжением 220-230 В. При установке вместе с плиткой электрической духовки следуйте инструкциям по установке духовки. В случае неисправности или неправильного функционирования варочной поверхности не пытайтесь ее отремонтировать самостоятельно.
- Ремонт, проведенный неквалифицированными людьми, может привести к несчастному случаю или повреждению прибора.

ИНСТРУКЦИИ ДЛЯ ПОЛЬЗОВАТЕЛЯ



Все работы по подключению плитки должны быть выполнены к в а л и ф и ц и р о в а н н ы м и специалистами в соответствии с действующими правилами.

Конкретные указания содержатся в инструкции по установке.

Использование плитки

Горелки

Регуляторы горелок имеют следующие положения:

- выключено (газ не поступает)
-  максимальный расход газа
-  минимальный расход газа

Зажигание горелок

Каждая горелка управляется краном, снабженным защитной блокировкой. Невозможно повернуть регулятор, не нажав на него. Для того чтобы зажечь горелку: В моделях EHT 670 - ZAF 4 - ZGF 753 нажмите на кнопку зажигания, помеченную значком молнии, и одновременно с этим поверните регулятор нужной горелки влево до положения максимального расхода газа.

В моделях EGG 646 - ENG 645 - EXG 676 - ZGG 643 - 95600 поверните регулятор горелки против часовой стрелки в положение "максимальное пламя" и нажмите на него. Система электрического зажигания

автоматически зажжет конфорку. После того, как горелка зажглась, держите регулятор нажатым в течение не менее 5 секунд, чтобы прогрелось защитное устройство (термопара), в противном случае горелка погаснет, как только Вы отпустите регулятор.

После этого отрегулируйте пламя до нужного Вам уровня.

Чтобы выключить горелку, поверните регулятор слева направо до положения ● (кран закрыт). Установится защитная блокировка.

Внимание

Если горелка случайно погасла, поверните регулятор в положение "выключено" и подождите не менее минуты, прежде чем снова зажечь эту горелку.

Зажигайте горелки до того, как поставите на них сковородку или кастрюлю.

Для максимальной эффективности размеры кастрюль должны соответствовать размерам горелок так, чтобы пламя было полностью накрыто дном кастрюли.

Мы советуем Вам убавлять огонь после того, как содержимое кастрюли закипит.

Внимание

Внимательно следите за приготовлением блюд с использованием растительного масла или животного жира (например, когда Вы что-нибудь жарите), поскольку при перегревании жиры могут воспламеняться.

Эксплуатация плитки

Перед любой чисткой отключайте плитку от электрической сети. Для того чтобы плитка прослужила долго, мы рекомендуем вам действовать следующим образом:

- Очищайте все металлические части при помощи подходящих чистящих средств, имеющихся в продаже.
- НИКОГДА не пользуйтесь абразивными средствами, металлическими мочалками или средствами, содержащими хлорную известь.
- Рассекатели пламени горелок мойте в горячей воде с моющим средством.
- После нагревания на стальных решетках образуется синеватый налет; воспользуйтесь подходящим чистящим средством, чтобы восстановить первоначальный блеск.
- Если на Вашей плитке имеется автоматическое зажигание, регулярно прочищайте элементы зажигания, чтобы они работали безотказно. Следите также за тем, чтобы не засорялись отверстия рассекателей пламени горелок.

Смазка кранов

Для выполнения этой операции обратитесь к специалисту.

При нарушениях в работе прибора как можно быстрее обратитесь в сервисный центр.

Таблица минимальных и максимальных диаметров кастрюль, которые можно ставить на разные горелки

Горелка	Мин. диаметр	Макс. диаметр
Экспресс (большая)	160 мм	260 мм
Средней интенсивности (средняя)	120 мм	220 мм
Дополнительная (маленькая)	80 мм	160 мм

Крышка плитки

Можно заказать специальную крышку, чтобы она была в едином стиле с Вашей кухонной мебелью.

Рекомендуется не закрывать крышку, пока горелки не остыли.

Электрическая варочная зона (модель EXG 676)

Для включения электрической варочной зоны поверните соответствующий регулятор против часовой стрелки в требуемое положение. Загорится соответствующий индикатор.

Для удобства использования положения регулятора варочной зоны проградуированы от 1 до 6.

положение 0 - варочная зона выключена

положение 1 - минимальный нагрев

положение 6 - максимальный нагрев

Варочная панель модели EXG 676 имеет стеклокерамическую поверхность. Будьте осторожны при эксплуатации и очистке стеклокерамической поверхности.

Для приготовления следует использовать посуду с ровным дном. Особенно хорошо использовать посуду из теплостойкой керамики.

В посуде с неровным дном нагрев пищи может быть неравномерным, что вызовет увеличение времени приготовления и может привести к повреждению поверхности.

Используйте посуду такого же размера, что и зона нагрева или немного больше; устанавливайте посуду точно на зону нагрева.

Старайтесь использовать посуду с ровным прочным трёхслойным дном, что обеспечивает наилучшее поглощение тепла в процессе приготовления пищи.

Приготовление в закрытой посуде позволит Вам сэкономить время и энергию.

Не рекомендуется использовать стеклянные кастрюли, чугунные, медные или алюминиевые сковороды, так как они часто оставляют следы, которые могут повредить стеклокерамическую поверхность.

Никогда не используйте при приготовлении пластиковую посуду!

Песок или земля, попавшие на варочную поверхность с овощей, могут поцарапать поверхность.

Перед тем как поставить посуду на плиту, осторожно удалите грязь.

При попадании на варочную поверхность сахарного сиропа или жидкостей с большим содержанием сахара, их следует немедленно удалить с помощью скребка, пока они не остыли.

Стеклокерамическая поверхность имеет достаточную прочность, но ее можно разбить. Тяжёлые или острые предметы при падении с высоты могут повредить её. Если Вы обнаружили глубокие царапины или трещины, отключите плиту от электрической сети и позвоните в ближайший сервисный центр.

ИНСТРУКЦИИ ДЛЯ СПЕЦИАЛИСТА ПО УСТАНОВКЕ

Установка

Боковые стенки мебели не должны выступать над поверхностью плитки.

Не следует устанавливать плитку рядом с предметами, которые могут загореться (например, занавески, кухонные полотенца и т.д.).

Действия, описанные в приведенных ниже инструкциях по установке и эксплуатации, должны выполняться квалифицированными специалистами в соответствии с действующими правилами.

Важное примечание

Перед выполнением любых операций прибор должен быть отключен от электрической сети. Если необходимо оставить прибор под напряжением, то следует принять все необходимые меры предосторожности.

Внимание:

Использование газовых приборов повышает температуру и влажность в том помещении, в котором она установлена. Убедитесь в том, что в помещении обеспечена достаточно интенсивная циркуляция воздуха через естественные вентиляционные отверстия, или установите вытяжной вентилятор, соединенный с выведенным наружу дымоходом.

Внимание:

При интенсивном и продолжительном использовании газовой плитки может потребоваться дополнительная вентиляция, например, можно открыть окно или увеличить скорость работы вытяжного вентилятора.

ПОДКЛЮЧЕНИЕ К ГАЗОВОЙ МАГИСТРАЛИ

Подключение к газовой магистрали должно быть выполнено в соответствии с действующими правилами.

Эта плитка может работать на природном газе с номинальным давлением 13 мбар.

Перед установкой прибора убедитесь в том, что номинальное давление газа, указанное на приборе соответствует давлению в магистрали. При полностью открытых кранах падение давления не должно превышать 5%.

Такое падение давления обусловлено следующими параметрами:

- максимальная пропускная способность измерителя,
- диаметр и длина трубы перед измерителем и после измерителя,
- сечение различных газовых труб в разводке,
- диаметр возможных соединений.

Важное примечание:

Для правильной работы плитки, экономного расхода энергии и долгого срока службы необходимо, чтобы рабочее давление находилось в рекомендуемом диапазоне.

Подключение

Регулируемое соединение с входной трубкой осуществляется при помощи гайки с резьбой AP 1/2". Вставьте между элементами соединения прокладку так, как показано на рис. 1.

Завинтите части соединения, не затягивая их, поверните соединение в нужном направлении, а затем затяните. Регулируемое соединение позволяет подвести трубу подачи газа с той стороны, где находится защитная коробка плитки (рис. 2). Такая конструкция соединения позволяет сократить общий размер в глубину плитки вместе с газовой трубой до 30 мм.

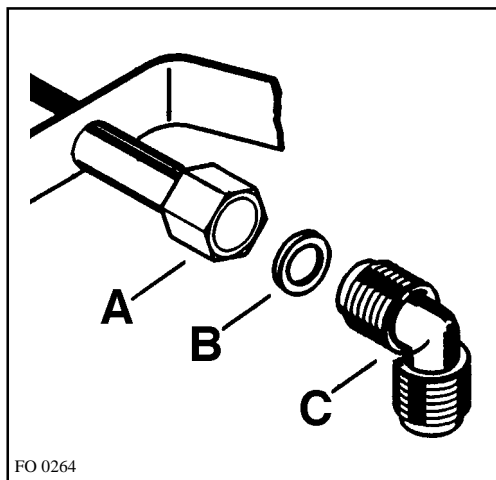


Рис. 1

- A) Входная трубка с гайкой
- B) Прокладка
- C) Регулируемое соединение

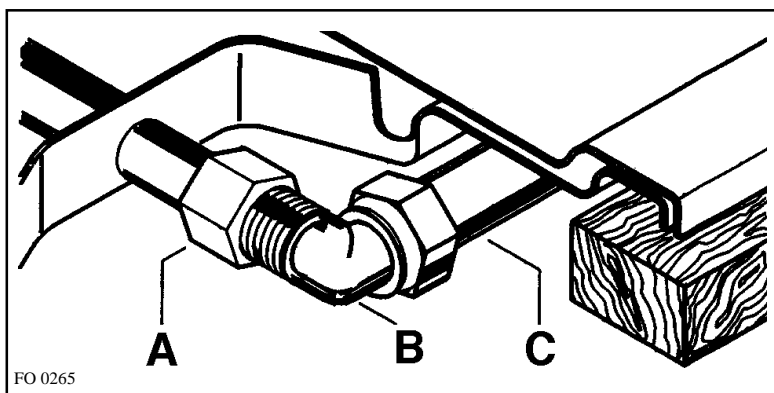


Рис. 2

- A) Входная трубка с гайкой
- B) Регулируемое соединение
- C) Жесткая газовая труба или гибкий шланг

ЭЛЕКТРИЧЕСКОЕ ПОДКЛЮЧЕНИЕ

Убедитесь в том, что розетка электрического разъема находится в хорошем состоянии и что она имеет контакт заземления.

Прибор рассчитан на работу от сети с напряжением 220-230 В 50 Гц.

Провод заземления имеет желто/зеленую оплетку. Подсоедините к кабелю питания вилку с соответствующим электрическим разъемом (не входит в комплект поставки) и подключите к безопасной розетке.

Если требуется прямое подключение к сети, то между прибором и сетью должен быть установлен многополюсный выключатель с расстоянием между контактами не менее 3 мм. Кабель питания должен быть проложен так, чтобы его температура нигде не поднималась выше температуры помещения более чем на 50°C.

Перед подключением прибора к сети убедитесь в том, что:

- предохранитель и сеть питания в состоянии обеспечить нужное для прибора рабочее напряжение (см. табличку с техническими данными);
- розетка питания правильно заземлена в соответствии с действующими правилами;
- после того, как плитка установлена на место, до разъема или до выключателя питания легко дотянуться.

Изготовитель не несет никакой ответственности за несчастные случаи, произошедшие в результате несоблюдения правил техники безопасности.

РЕГУЛИРОВКА ДЛЯ РАЗЛИЧНЫХ ТИПОВ ГАЗА

ЗАМЕНА ФОРСУНОК

При поставке плитка отрегулирована для работы на природном газе с давлением 20 мбар.

При необходимости Вы можете настроить плитку на другой тип или давление газа с помощью замены форсунок.

Комплект форсунок для замены Вы найдете в комплекте поставки или можете получить у поставщика.

- Снимите решетку.
- Снимите крышки конфорок и рассекатели.
- Торцевым ключом на 7 вывинтите форсунки и снимите их (рис. 3); замените их на форсунки, соответствующие используемому типу газа (см. табл. 2).
- Установите на место все снятые детали, выполняя действия в обратном порядке.
- Если Вы произвели настройку прибора на другой тип газа.
- Замените табличку с техническими данными 9находится рядом с трубой подачи газа0 на табличку, в которой указан новый тип газа. Такая табличка имеется в комплекте форсунок, поставляемом для данного прибора.

Если давление подаваемого газа отличается от давления, на которое рассчитан прибор, или непостоянно, то на трубе подачи газа в соответствии с действующими правилами нужно установить регулятор давления.

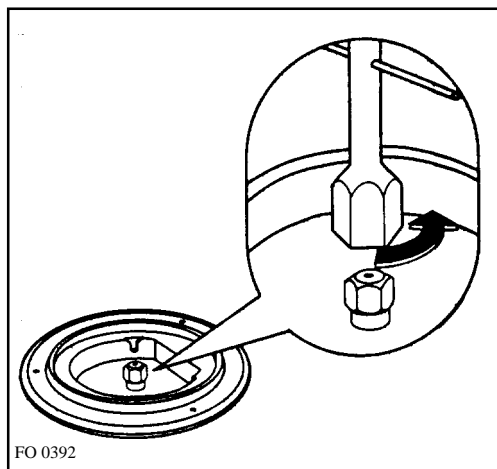


Рис. 3

РЕГУЛИРОВКА МИНИМАЛЬНОГО УРОВНЯ

Для того чтобы отрегулировать минимальный уровень горелок, выполните следующие действия:

- Зажгите горелку.
- Поверните регулятор в положение минимального расхода газа.
- Снимите ручку регулятора подачи газа.
- При помощи тонкой отвертки отрегулируйте положение винта перепускного клапана (см. рис. 4). При переходе от натурального газа к баллонному, затяните этот винт, поворачивая его против часовой стрелки, до тех пор, пока не получите ровное слабое пламя.
- Убедитесь в том, что пламя не гаснет при быстром повороте регулятора из положения максимального расхода газа в положение минимального расхода.

Эту процедуру выполнить легко, даже если плитка встроена в поверхность рабочего стола.

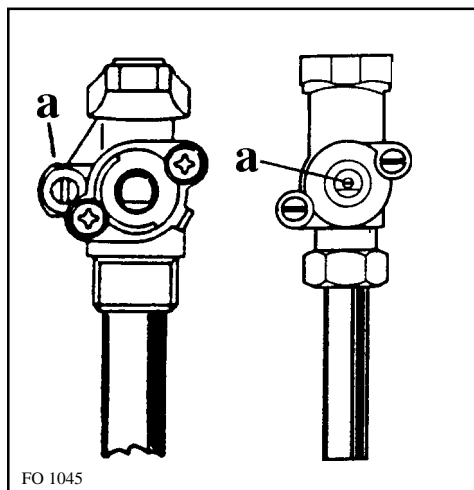


Рис. 4

Табл. 1. Диаметры клапанов

Горелка	Диаметр клапана в 1/100 мм	Цвет крана
Дополнительная	28	Красный/желтый
Средней интенсивности	32	Черный/зеленый
Экспресс	40	Черный/фиолетовый

Табл. 2. ТЕХНИЧЕСКИЕ ХАРАКТЕРИСТИКИ ГОРЕЛОК И ФОРСУНОК

Тип газа	Горелка	Форсунки 1/100 мм	Нормальная мощность кВт	Пониженная мощность кВт	Нормальная мощность		Давление подаваемого газа, мбар
					М ³ /час	Г/час	
Природный газ (метан)	Экспресс Обычная Вспомогательная	108 105 80	2,13 1,72 0,9	0,52 0,42 0,30	0,210	-	20
					0,186	-	
					0,085	-	
Сжиженный газ (бутан/ пропан)	Экспресс Обычная Вспомогательная	86 71 50	2,8 2,0 1,0	0,65 0,45 0,33	-	204	28-30
					-	145	
					-	73	

УСТАНОВКА В КУХОННОЙ МЕБЕЛИ

Эту плитку можно устанавливать во встроенной кухонной мебели размером в глубину от 550 до 600 мм.

Встраивание моделей ЕНТ 670 и ZAF 4

УСТАНОВКА И СБОРКА

Эта плитка может быть установлена во встроенной кухонной мебели, размеры установочного проема показаны на рис. 6. Крепление плитки к мебели должно быть выполнено следующим образом.

- Проложите уплотнитель по краям установочного проема, следя за тем, чтобы соединять концы уплотнителя встык, без наложения. Установите плитку в проем и выровняйте по центру.
- Закрепите плитку винтами (см. рис. 7). По краю плитки образуется фигурное уплотнение, которое полностью исключает протекание жидкостей под плитку.

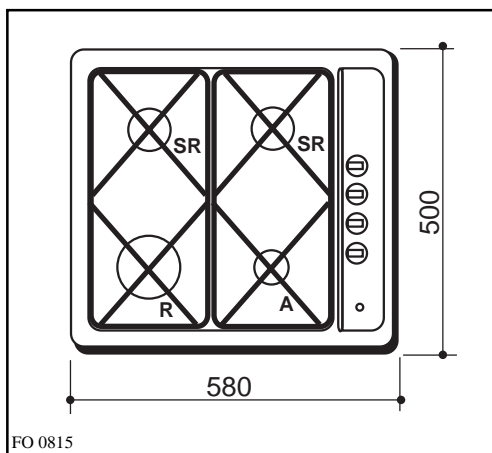


Рис. 5 - Размеры



Рис. 6

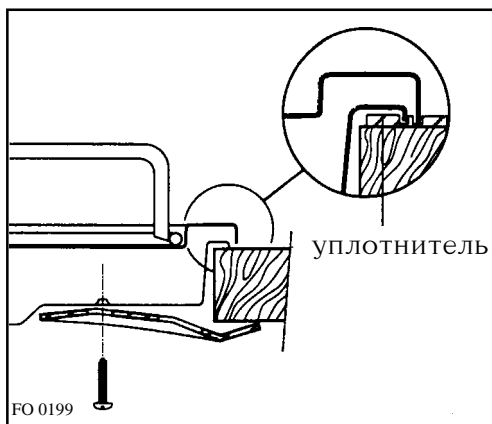


Рис. 7

УСТАНОВКА КРЫШКИ

(модель ЕНТ 670)

Ниже приведены инструкции по сборке крышки:

- Вывинтите винты или выньте заглушки из отверстий на заднем крае плитки.
- Поставьте петли крышки на предназначенные для них места и приверните имеющимися в комплекте винтами (рис. 8 - 9).
- Вставьте левую часть крышки (с пометкой "S") в соответствующую выемку в детали петли крышки (рис. 9).
- Прделайте ту же процедуру с правой частью крышки (с пометкой "D").
- Установите крышку на правую и левую опоры (рис. 9).

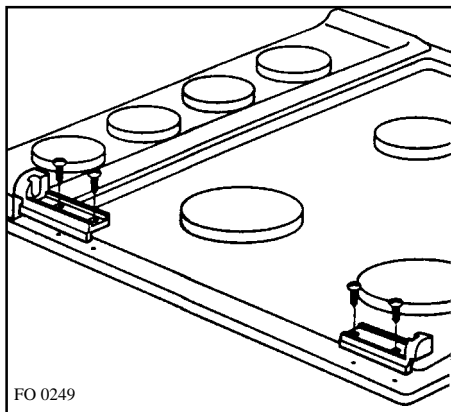


Рис. 8

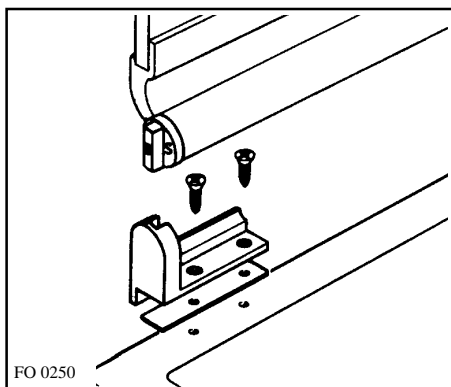


Рис. 9

БАЛАНСИРОВКА КРЫШКИ

Крышку можно сбалансировать, поворачивая отверткой по часовой стрелке или против часовой стрелки центральные винты на правой и левой частях крышки (рис. 10).

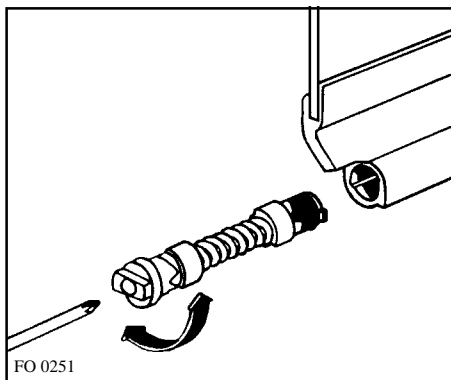


Рис. 10

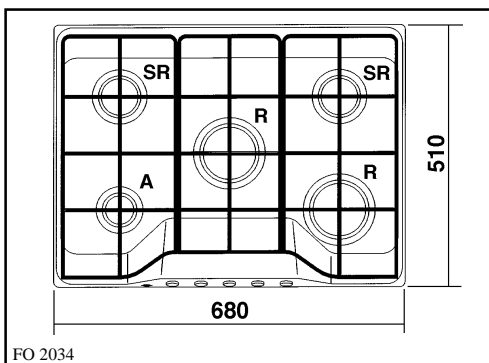
Встраивание модели ZGF 753.

Установка крышки

Рекомендуем перед установкой варочной панели в столешницу установить шарнирный узел крышки.

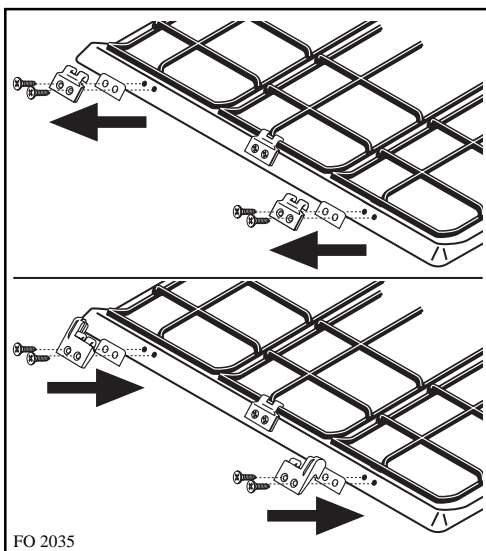
Чтобы установить крышку на варочную панель, сделайте следующее:

- Снимите фиксаторы правой и левой решеток, установленные на задней части панели, для чего отвинтите соответствующие винты (рис. 12).
- Установите держатели крышки на панель, используя те же винты, и проложив между держателями и варочной панелью прокладку (рис. 12).
- Установите левый шарнир крышки (имеет метку S) в держатель (рис. 13).
- Проделайте то же самое с правым шарниром крышки (имеет метку D).



FO 2034

Рис. 11 - Размеры

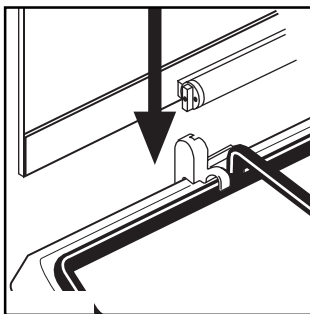


FO 2035

Рис. 12

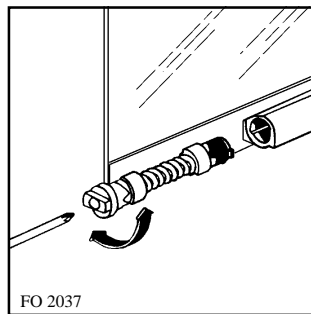
Регулировка равновесия крышки

Чтобы отрегулировать равновесие крышки, поверните по часовой стрелке или против часовой стрелки центральные винты правого и левого шарниров (рис. 14).



FO 2036

Рис. 13



FO 2037

Рис. 14

Установка и сборка

Данные варочные панели можно устанавливать в кухонную мебель, имеющую отверстие под встраивание, размеры которого показаны на рис. 15.

Минимальное расстояние от края выреза до задней стены должно быть 55 мм.

Если возле варочной панели находятся боковые стенки мебели, края выреза должны находиться на минимальном расстоянии 150 мм от боковых стенок, как показано на рис. 15.

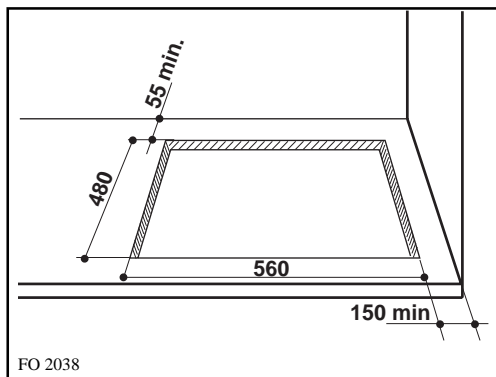


Рис. 15

Встраивание данной варочной панели производите следующим образом:

- положите детали уплотнения, которые входят в комплект поставки варочной панели, по краям выреза; размещайте их точно по передней и задней кромкам и на расстоянии 50 мм от боковых кромок, как показано на рис. 14, принимая во внимание, что уплотнения должны укладываться встык, без нахлеста;
- вставьте варочную панель в вырез, следите за тем, чтобы она была вставлена по центру;
- закрепите варочную панель винтами (рис. 17). При затягивании винтов уплотнение может выступить из-под панели, эти излишки можно затем удалить.

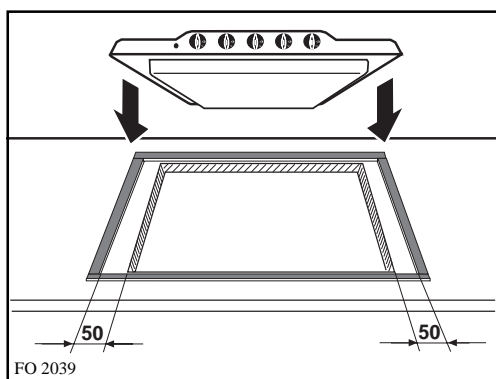
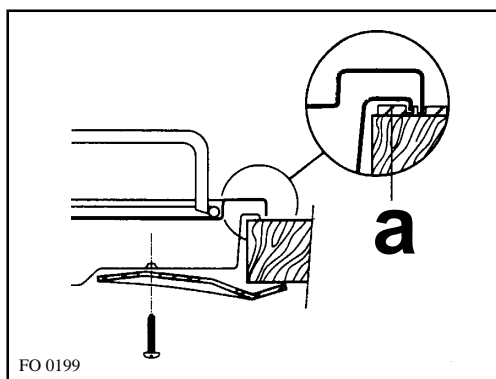


Рис. 16



а) уплотнение

Рис. 17

Край варочной панели имеет такую форму, что образуется двойной лабиринт уплотнения. Это дает гарантию полного отсутствия просачивания жидкостей.

Встраивание моделей ZGG 643, EGG 646, ENG 645, EXG 676, 95600 G

Данные варочные панели можно встраивать в кухонную мебель глубиной от 550 до 600 мм. Размеры варочных панелей показаны на рис. 18.

Минимальное расстояние от края выреза до задней стены должно быть 55 мм.

Если боковые стены мебели находятся возле варочной панели, края выреза должны находиться от них на минимальном расстоянии 100 мм.

Минимальное расстояние до предметов мебели или вытяжных шкафов, висящих над варочной панелью, должно быть равно 650

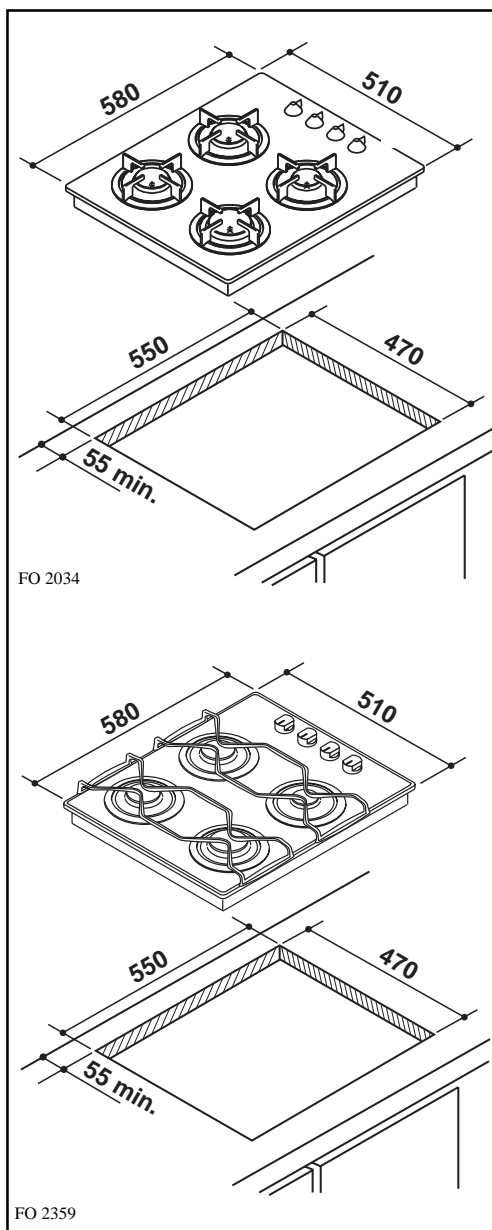


Рис. 18

Установка варочной панели в столешницу

Перед тем как установить варочную панель в вырез, на ее наружные боковые края следует прикрепить герметизирующую клейкую ленту (рис. 19). Важно, чтобы в этом уплотнении не оставалось никаких зазоров, что позволит предотвратить протечки по краю варочной панели, иначе протекшая жидкость может попасть в шкаф, находящийся под панелью.

1. Снимите подставки под кастрюли, крышки и рассекатели горелок и переверните варочную панель, стараясь, чтобы при этом не повредились элементы поджига.
2. Проложите по всему периметру стеклянного верхнего края уплотнительную прокладку, как показано на рис. 19.
3. Установите варочную панель в вырез и нажимайте на нее до тех пор, пока стеклянная верхняя часть панели и столешница не соприкоснутся, как показано на рис. 20.

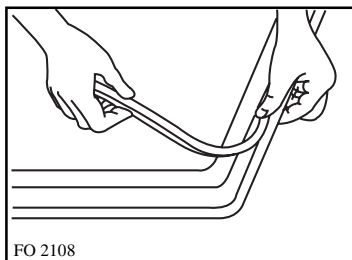


Рис. 19

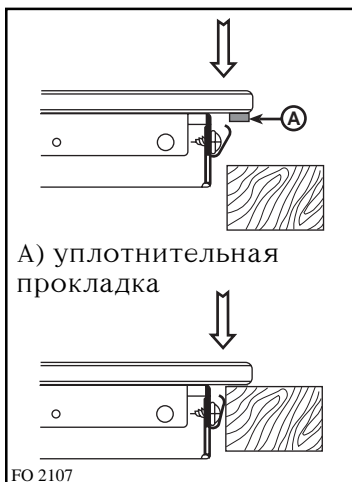


Рис. 20

ВАРИАНТЫ УСТАНОВКИ ПЛИТКИ

Обычный кухонный шкаф с дверцами

Шкаф, в который устанавливается плитка, должен иметь такую конструкцию, как показано на рис. 21.

Панель под плиткой должна легко сниматься, чтобы обеспечивать доступ для технического обслуживания.

Кухонный шкаф со встроенной духовкой

Установочные размеры показаны на рис. 22 и 23.

Предусмотрите отверстия для вентиляции.

- a) Съемная панель
- b) Пространство, которое можно использовать для подводки газа.

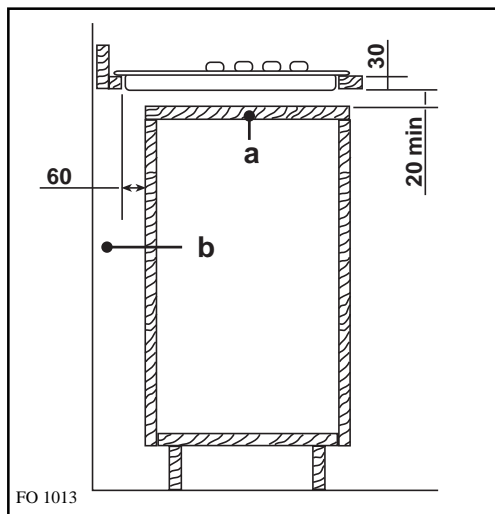


Рис. 21

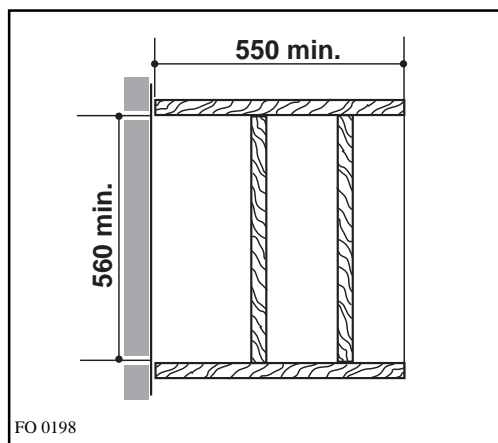


Рис. 22

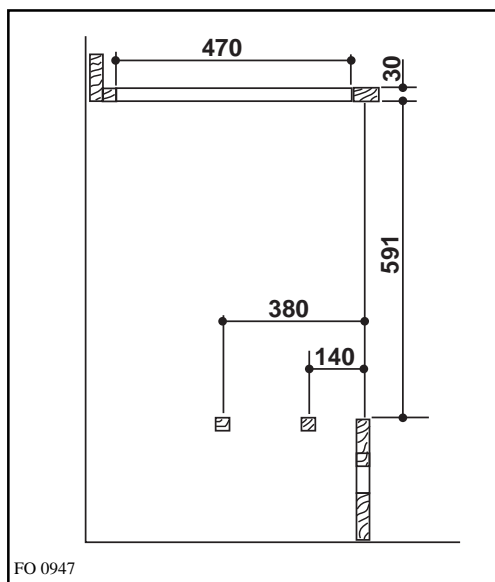


Рис. 23

На рис. 24 и 25 показаны два возможных варианта установки духовки. Электрические кабели духового шкафа и плитки должны быть выведены отдельно друг от друга и должны быть доступны.

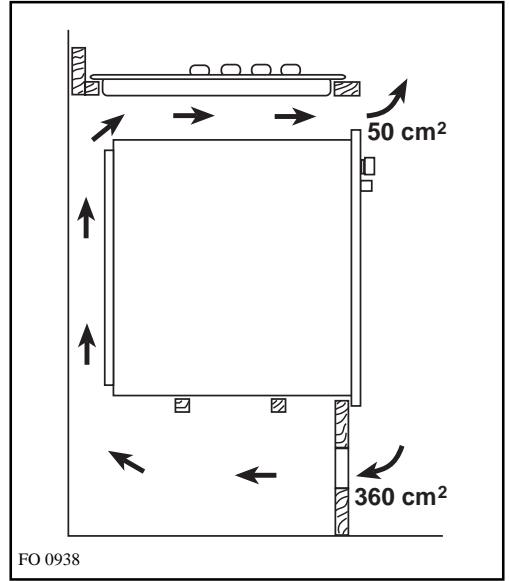


Рис. 24

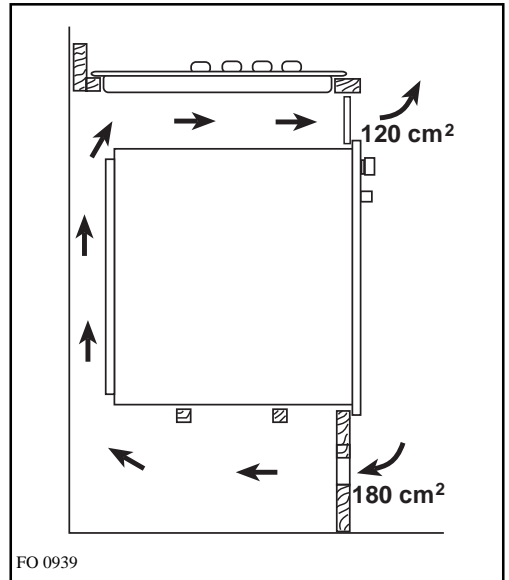


Рис. 25

ГАРАНТИЯ И ТЕХНИЧЕСКОЕ ОБСЛУЖИВАНИЕ

Гарантийные условия приведены отдельно в гарантийном талоне.

За техобслуживанием и запчастями обращайтесь в уполномоченную на ремонт и техобслуживание фирму. Важнейшие запасные части к данному прибору могут быть приобретены в течение 10 лет после того, как он снят с производства.

Производитель не несет ответственности, связанной с монтажом и демонтажем изделия из кухонной мебели.

Ввиду непрерывного развития нашей продукции оставляем за собой право на внесение изменений.