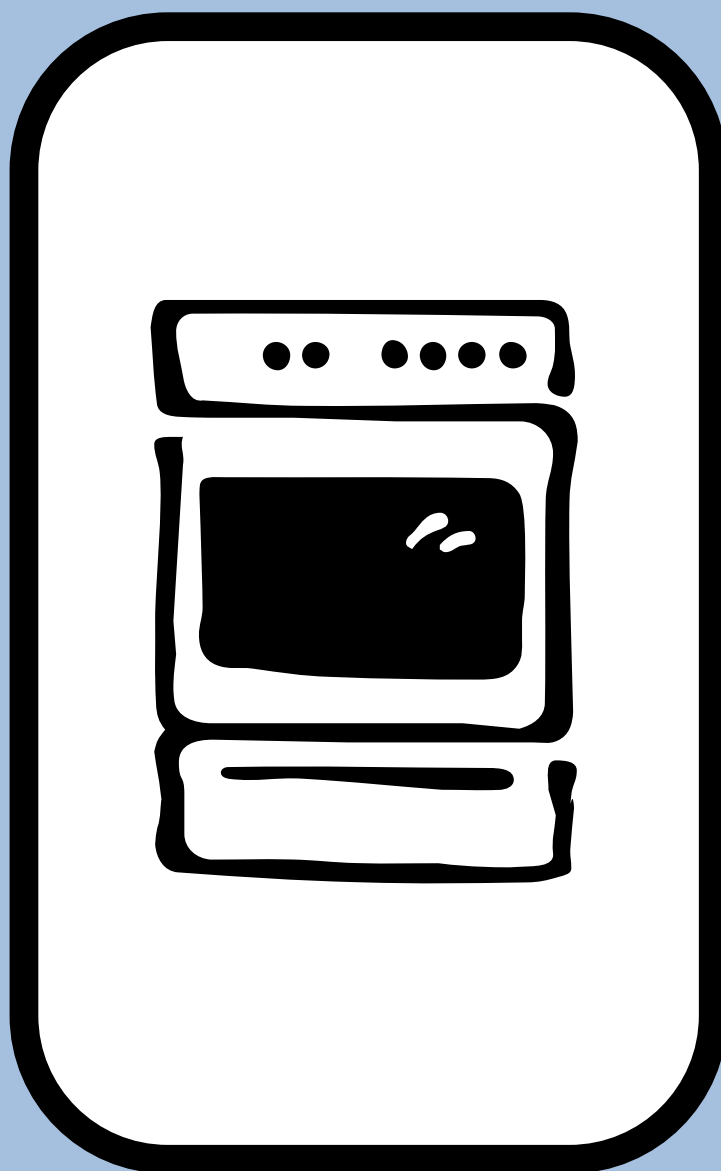


ГАЗОВЫЕ ПЛИТЫ ЭЛЕКТРОГАЗОВЫЕ ПЛИТЫ

# ИНСТРУКЦИЯ ПО ЭКСПЛУАТАЦИИ



EK 6415

## **ВНИМАНИЕ**

Этот новый бытовой прибор прост в обращении, однако для получения наилучших результатов важно прочесть эту брошюру перед тем, как в первый раз воспользоваться прибором, и следовать всем приведенным в ней инструкциям.

В этой брошюре содержится необходимая информация об установке, использовании и техническом обслуживании прибора, а также ряд полезных советов.

**Прибор    Класс 1 и Класс 2    Подкласс 1**

Категория:    II 2НЗ

Напряжение:    230 В ~50 Гц

ИЗГОТОВИТЕЛЬ:    ELECTROLUX ZANUSSI S.p.A.  
Viale Bologna 298  
47100 FORLI (Italy)



Данный прибор соответствует следующим **директивам ЕЭК**:

**73/23 - 90/683** (Директива по низким напряжениям)

**89/336** (Директива по электромагнитной совместимости)

**90/396** (Директива по газовым приборам)

**93/68** (Общие директивы)

и их последующим модификациям.

# ПРАВИЛА ТЕХНИКИ БЕЗОПАСНОСТИ - ГАЗОВЫЕ ПЛИТЫ - ЭЛЕКТРОГАЗОВЫЕ ПЛИТЫ

Очень важно сохранить настоящее руководство для использования в будущем. При продаже или передаче другому владельцу вместе с плитой необходимо передать ему настоящее руководство с тем, чтобы новый владелец мог получить представление обо всех функциях плиты и правилах техники безопасности.

Правила техники безопасности приведены здесь с целью обеспечить вашу безопасность и безопасность окружающих. Поэтому мы просим вас внимательно прочитать описание процедур установки и эксплуатации этой плиты.

Этот бытовой прибор должен использоваться только взрослыми. Не позволяйте детям играть с ним.

Работы по установке должны быть выполнены квалифицированными и опытными специалистами по установке в соответствии с действующими правилами.

Любые изменения в бытовой электросети, которые могут понадобиться в связи с установкой данного прибора, должны быть выполнены квалифицированным персоналом.

При необходимости ремонта обращайтесь в официальный сервисный центр и настаивайте на использовании запасных частей, выпускаемых изготовителем.

Опасно модифицировать или пытаться модифицировать характеристики данного прибора.

Во избежание несчастных случаев из-за опрокинутой кастрюли или переливающейся через край кипящей жидкости не следует устанавливать на конфорки или подставки неустойчивую или деформированную посуду.

Особую осторожность следует соблюдать при приготовлении блюд с использованием растительных и животных жиров.

Плита остается горячей в течение длительного времени после того, как ее выключили. Поэтому пользуясь плитой, следите за тем, чтобы дети не находились рядом с плитой, и особенно за тем, чтобы они не прикасались к нагретым поверхностям, когда плита работает или не полностью остыла.

Если плита снабжена крышкой, то назначение этой крышки в том, чтобы

защитить поверхность плиты от пыли, когда крышка закрыта, или собирать брызги жира, когда крышка открыта.

Не используйте крышку плиты для каких-либо других целей.

Всегда очищайте поверхность крышки перед тем, как закрыть плиту.

Дайте конфоркам и/или горелкам остыть перед тем, как закрыть плиту.

Для упрощения чистки все крышки, как стеклянные, так и эмалированные, сделаны съемными.

Дайте конфоркам и/или горелкам остыть перед тем, как закрыть плиту.

**Когда плита не используется, следите за тем, чтобы все регуляторы всегда находились в положении "●" (Stop).**

Всегда устанавливайте поддон для сбора жира, когда пользуетесь решеткой (грилем) или жарите мясо на гриле. Наливайте в поддон немного воды, чтобы жир не горел и не издавал неприятного запаха.

Снимая с плиты посуду с приготовленными блюдами, всегда пользуйтесь защитными рукавичками.

В первые минуты работы духовка может издавать неприятный запах и дымить, поэтому при первом включении мы рекомендуем вам прогреть пустую духовку в течение примерно 45 минут.

После этого дайте плите остыть и промойте внутреннюю поверхность духовки теплой водой с нейтральным моющим средством.

Принадлежности (решетку и поддон для сбора жира) перед первым использованием следует вымыть.

Будьте осторожны при использовании аэрозольных чистящих средств: не направляйте струю на сопротивление или на головку термостата.

Если на дно духовки пролилось большое количество масла, соуса и т.д., когда вы устанавливали в духовку или вынимали противень с приготавливаемым блюдом, то перед дальнейшим использованием духовку следует вычистить во избежание появления дыма или неприятного запаха, а также для того, чтобы пролитая жидкость не загорелась.

Следите за тем, чтобы воздух мог свободно циркулировать вокруг плиты.

Плохая вентиляция может привести к недостатку кислорода.

**ВНИМАНИЕ:** При использовании газовой плиты в помещении, где она установлена, повышается температура и влажность. Обеспечьте хорошую вентиляцию помещения, держа открытыми отверстия для естественной вентиляции, или установив дополнительный вытяжной вентилятор для воздухоотвода.

Если вы не уверены в том, как следует поступить, обратитесь в фирму, которая устанавливала плиту.

По соображениям гигиены и безопасности эту плиту всегда необходимо содержать в чистоте. Накопление отложений жира и остатков пищи может привести к пожару.

Устанавливайте плиту так, чтобы рядом с ней не было предметов, которые могут загореться (занавески, кухонные полотенца и т.д.).

Убедитесь в том, что плита подключена именно к тому типу газа, который указан на наклейке рядом с трубкой для подключения газа.

Газовая духовка разогревается благодаря движению воздуха. Никогда не загораживайте отверстия в нижней части духовки. Не закрывайте боковые стенки духовки алюминиевой фольгой, особенно в нижней части духовки.

Плита тяжелая, двигайте ее осторожно.

Перед чисткой и техническим обслуживанием выключите плиту и дайте ей остыть.

**Удобнее зажигать горелку до того, как кастрюля поставлена на конфорку.**

После того, как вы зажгли горелку, убедитесь, что газ горит ровно.

Всегда убавляйте или выключайте огонь перед тем, как снять посуду с огня.

Следите за тем, чтобы решетки в духовке были установлены правильно (см. инструкции).

Если духовка снабжена самоочищающимися панелями, то эти панели можно мыть только водой и мылом (см. инструкции по чистке).

В ящике под духовкой можно хранить только жаропрочную посуду.

Не кладите в него предметы, которые могут загореться.

Не пытайтесь устранить неисправность самостоятельно. Не обладая нужной квалификацией, вы можете повредить плиту.

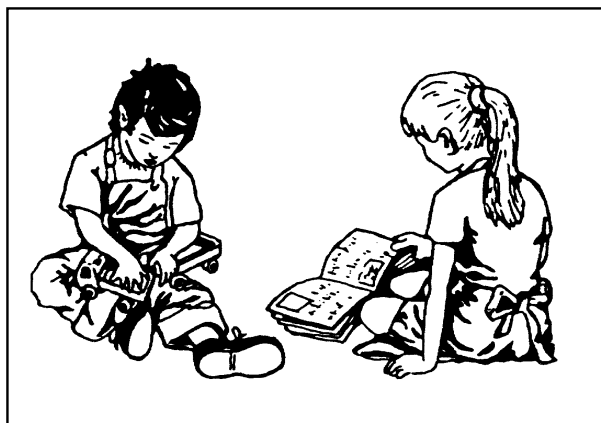
Согласно Закону "О защите прав потребителей", при нарушении установленных правил использования вред, причиненный вследствие таких нарушений, не возмещается и требования по недостаткам, возникшим в результате таких нарушений, не удовлетворяются.

## ОГЛАВЛЕНИЕ

ПРАВИЛА ТЕХНИКИ БЕЗОПАСНОСТИ - ГАЗОВЫЕ ПЛИТЫ - ЭЛЕКТРОГАЗОВЫЕ ПЛИТЫ	Стр. 4
РАЗМЕРЫ ПЛИТЫ	Стр. 7
ИНСТРУКЦИИ ДЛЯ ПОЛЬЗОВАТЕЛЯ	Стр. 8
ЭЛЕКТРИЧЕСКИЕ КОНФОРКИ	Стр. 9
ГАЗОВАЯ ДУХОВКА	Стр. 10
ВЕРТЕЛ	Стр. 11
ЭЛЕКТРИЧЕСКАЯ ДУХОВКА	Стр. 12
ЭЛЕКТРИЧЕСКАЯ ДУХОВКА (5 ФУНКЦИЙ)	Стр. 13
ПРОГРАММИРОВАНИЕ ПРОЦЕССА ПРИГОТОВЛЕНИЯ	Стр. 15
РЕКОМЕНДАЦИИ ПО ИСПОЛЬЗОВАНИЮ ГАЗОВЫХ ГОРЕЛОК	Стр. 16
РЕКОМЕНДАЦИИ ПО ИСПОЛЬЗОВАНИЮ ДУХОВКИ	Стр. 16
РЕКОМЕНДАЦИИ ПО ПРИГОТОВЛЕНИЮ ПИЩИ В РЕЖИМЕ КОНВЕКЦИОННОГО НАГРЕВА ИЛИ В МНОГОФУНКЦИОНАЛЬНОЙ ЭЛЕКТРИЧЕСКОЙ ДУХОВКЕ	Стр. 19
ВРЕМЯ ПРИГОТОВЛЕНИЯ ДЛЯ РАЗНЫХ ВИДОВ ПРОДУКТОВ	Стр. 20
ТАБЛИЦА ВРЕМЕН ПРИГОТОВЛЕНИЯ	
ЭЛЕКТРИЧЕСКАЯ ДУХОВКА КОНВЕКЦИОННАЯ И МНОГОФУНКЦИОНАЛЬНАЯ	Стр. 21
ТЕХНИЧЕСКОЕ ОБСЛУЖИВАНИЕ	Стр. 22
ИНСТРУКЦИИ ПО УСТАНОВКЕ	Стр. 23
ПОДКЛЮЧЕНИЕ ГАЗА	Стр. 24
ВОЗМОЖНОСТЬ УСТАНОВКИ ПЛИТЫ В КУХОННОЙ МЕБЕЛИ	Стр. 29
ЭЛЕКТРИЧЕСКОЕ ПОДКЛЮЧЕНИЕ	Стр. 29
ЧТО ДЕЛАТЬ, ЕСЛИ ПЛИТА НЕ РАБОТАЕТ	Стр. 30
ТЕХНИЧЕСКОЕ ОБСЛУЖИВАНИЕ: СЕРВИС И ЗАПАСНЫЕ ЧАСТИ	Стр. 31
ГАРАНТИЯ	Стр. 31

Во время приготовления пищи на гриле или в духовке в плите поддерживается высокая температура, в результате чего нагреваются стеклянная дверца и прилегающие к ней поверхности. Поэтому следите за тем, чтобы дети не играли рядом с плитой.

При подключении бытовых приборов к сетевой розетке, установленной вблизи от плиты, следите за тем, чтобы эти приборы находились на значительном расстоянии от пламени и от дверцы духовки.



### КОМПЛЕКТ ДЛЯ ЗАЩИТНОЙ БЛОКИРОВКИ ДВЕРЦЫ ЭЛЕКТРИЧЕСКОЙ ДУХОВКИ арт. 35791

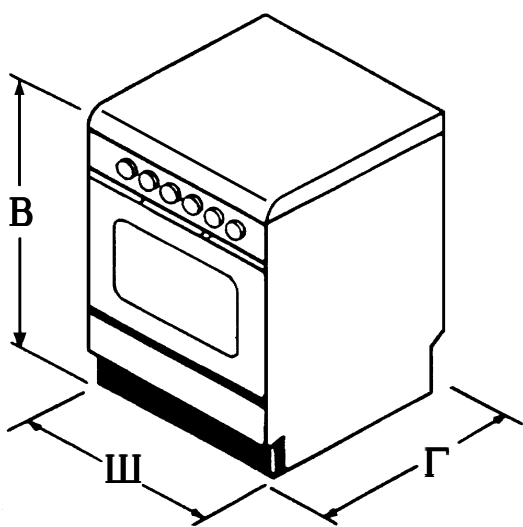
Выпускаемые нами бытовые приборы соответствуют ЕВРОПЕЙСКИМ НОРМАМ БЕЗОПАСНОСТИ. Для дополнительной защиты детей от жара, излучаемого дверцей духовки, Вы можете приобрести специальный защитный комплект, который легко устанавливается на плите. Для этого обратитесь в ближайший СЕРВИСНЫЙ ЦЕНТР и укажите продуктовый номер Вашей плиты (PROD. NO), обозначенный на табличке с техническими данными. Инструкции по установке защитной блокировки дверцы находятся внутри упаковки комплекта.

---

## РАЗМЕРЫ ПЛИТЫ

---

Тип	Высота	Ширина	Глубина
1	850	500	500
2	850	500	600
3	850	600	550 *
4	850	600	600



Технические характеристики плиты указаны на табличке с техническими данными на дне духовки.

\* Модели с крышкой для защиты от брызг жира

# ИНСТРУКЦИИ ДЛЯ ПОЛЬЗОВАТЕЛЯ

## УСТАНОВКА

Важно, чтобы все операции по установке плиты были выполнены квалифицированными специалистами. Конкретные инструкции содержатся в разделе, посвященном установке.

Перед тем, как пользоваться плитой, снимите защитную пленку, которой покрыты элементы из нержавеющей стали и анодированные элементы.

В первые минуты работы термоизоляция и остатки производственной смазки могут издавать неприятный запах. При первом использовании мы предлагаем прогреть духовку при максимальной температуре в течение 45 минут.

## ИСПОЛЬЗОВАНИЕ

### Управляющие регуляторы плиты

Регуляторы, используемые при работе с газовой плитой, находятся на панели управления.

Регуляторы подачи газа следует поворачивать против часовой стрелки до символа, обозначающего слабый огонь, и в обратном направлении до символа, обозначающего сильный огонь.

- Газ не подается
- 🔥 Максимальная подача газа
- 🔥 Минимальная подача газа

Эта плита оборудована **защитным клапаном**. В случае если огонь гаснет (например, от сквозняка или когда кипящая жидкость переливается через край посуды), это устройство срабатывает и прекращает подачу газа.

## ЗАЖИГАНИЕ ГОРЕЛОК

Чтобы зажечь горелку, перед тем, как поставить кастрюлю на соответствующую конфорку, поднесите к горелке зажигалку (в моделях с электрическим зажиганием используйте переключатель, помеченный изображением искры), нажмите до упора на соответствующий регулятор и поверните его против часовой стрелки в положение максимальной подачи газа; удерживайте регулятор нажатым в течение примерно 5 секунд, пока защитный клапан не начнет автоматически поддерживать горение, а затем отрегулируйте пламя до нужного уровня.

Если после нескольких попыток горелка не зажигается, проверьте правильность сборки конфорки.

Чтобы прекратить подачу газа, поверните регулятор по часовой стрелке в положение (●).

В случае если горелка случайно погасла, поверните регулятор в положение (●), а по прошествии не менее 5 минут попытайтесь зажечь горелку снова.

**В процессе приготовления пищи с использованием растительных и животных жиров будьте особенно осторожны, поскольку эти жиры при перегреве могут воспламениться.**

### Таблица 1

Таблица минимальных и максимальных диаметров дна посуды, устанавливаемой на соответствующих горелках

Горелка	Мин. Диаметр	Макс. Диаметр
Экспресс (большая)	160 мм	260 мм
Обычная (средняя)	120 мм	220 мм
Вспомогательная (маленькая)	80 мм	160 мм

## ЭЛЕКТРИЧЕСКИЕ КОНФОРКИ

Кастрюли, которые можно использовать на электрических конфорках, должны удовлетворять нескольким требованиям: Они должны быть достаточно тяжелыми.

Для эффективности нагрева площадь их дна должна в точности соответствовать площади нагреваемой конфорки или быть несколько больше. Площадь дна **НИКОГДА** не должна быть меньше площади конфорки. Кастрюли должны иметь плоское дно, обеспечивающее хороший контакт с конфоркой.

Это требование особенно важно в случае, когда посуда используется для жарки при высокой температуре или приготовления пищи под давлением.

Выбирайте кастрюли достаточно большого размера, чтобы кипящая жидкость не переливалась через края и не попадала на конфорку.

Никогда не оставляйте включенными конфорки, на которых не стоит никакой посуды или стоит пустая посуда.

**В моделях, снабженных стеклянной крышкой, не следует закрывать плиту до тех пор, пока конфорки не остынут; в противном случае крышка может треснуть.**

### ПОСУДА

Помните, что в посуде с широким дном пища всегда готовится быстрее, чем в посуде с дном малого диаметра.

Всегда используйте посуду, которая в точности соответствует тому блюду, которое вы хотите приготовить. Для приготовления жидких блюд выбирайте посуду достаточно большого объема, так как жидкости легко "убегают".

Вместе с тем для того, чтобы быстрее приготовить блюдо, посуда не должна быть слишком велика. Кроме того, жир и мясной сок растекаются по дну и могут легко подгореть.

Для выпечки лучше использовать неразъемные формы. Дело в том, что разъемная форма пропускает соки и расплавленный сахар, которые попадают на дно духовки и пригорают к противню, что затрудняет его чистку.

Не ставьте в духовку сковородки с пластмассовыми ручками, поскольку они не выдерживают высокой температуры.

Чтобы использовать плиту в оптимальном режиме и уменьшить расход газа, нужно, чтобы диаметр посуды соответствовал размеру горелки, как показано выше на рис. 2.

Рекомендуется также закрывать кастрюли с кипящей жидкостью крышкой и сразу после закипания уменьшать огонь под кастрюлей до такого уровня, при котором поддерживается кипение.

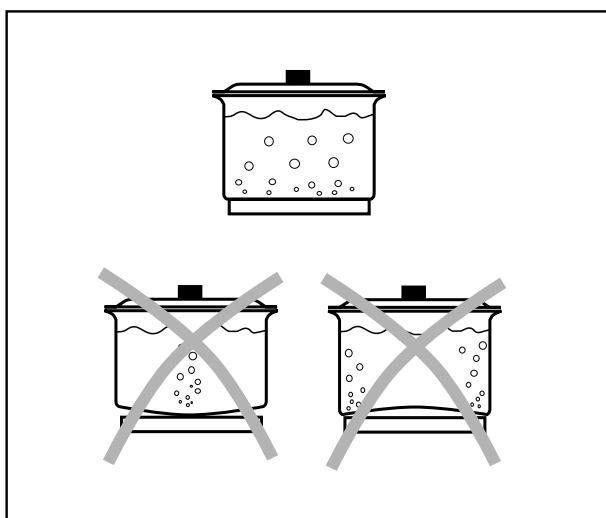


рис. 1

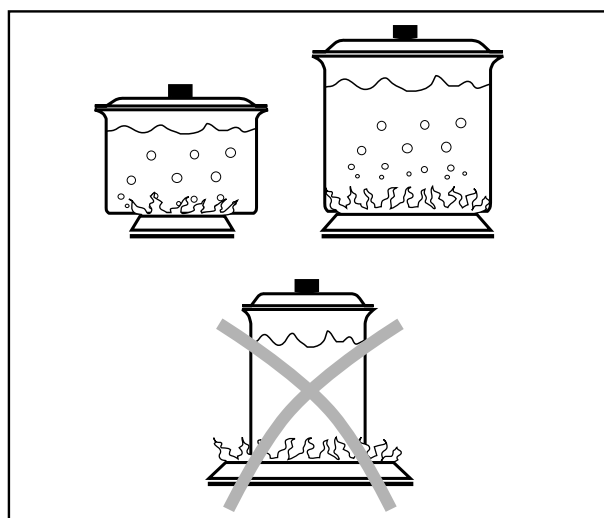


рис. 2

# ГАЗОВАЯ ДУХОВКА

## Зажигание:

Откройте дверцу духовки и поднесите зажигалку или спичку к отверстию, держа руку справа так, как показано на рис. 3; нажмите на регулятор духовки и поверните его против часовой стрелки до положения, соответствующего максимальной температуре; нажимайте на регулятор примерно в течение 5 секунд, пока защитный клапан не будет автоматически поддерживать горение горелки духовки. Если Вам сразу не удастся зажечь горелку в духовке, попробуйте подольше подержать регулятор нажатым. После того, как горелка загорится, отрегулируйте пламя до нужного вам уровня.

## Автоматическое зажигание:

Откройте дверцу духовки, нажмите на регулятор и поверните его против часовой стрелки до положения, соответствующего максимальной температуре (рис. 6); одновременно с этим нажмите на кнопку, помеченную изображением искры. После зажигания держите регулятор нажатым в течение примерно 5 секунд.

**При зажигании духовки дверца духовки должна быть открыта.**

**В процессе приготовления пищи в духовке или на гриле крышка плиты во избежание перегрева должна быть открыта.**

В моделях, снабженных термометром, посмотрите через несколько минут показание термометра и установите нужную температуру при помощи регулятора духовки (рис. 5).

В моделях, снабженных термостатом (рис. 6), для автоматической регулировки уровня пламени через несколько минут после зажигания поверните регулятор в положение, соответствующее нужной температуре.

В духовке имеется эмалированный поддон, который используется для сбора жира и сока, вытекающих из мяса, которое жарится на гриле или на вертеле, и решетка для приготовления пищи на гриле или в сковороде.

В моделях, снабженных решеткой с фиксаторами положения (рис. 4), при приготовлении пищи на решетке или на вертеле рекомендуется устанавливать поддон для сбора жира А (рис. 4) в направляющие под решеткой В (рис. 4), чтобы не загрязнять духовку.

Когда для приготовления пищи Вам нужно использовать сам поддон, устанавливайте его над решеткой, как показано на рис. 4.

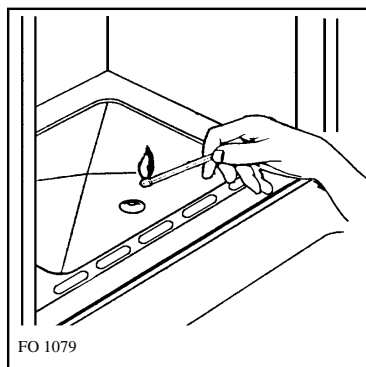


рис. 3

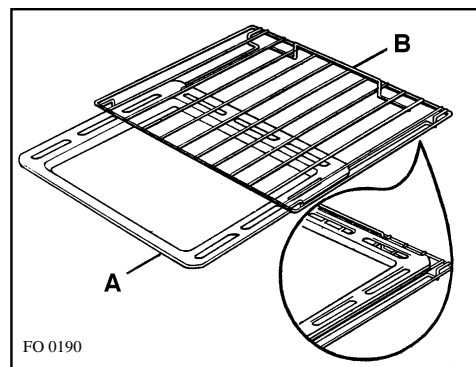


рис. 4

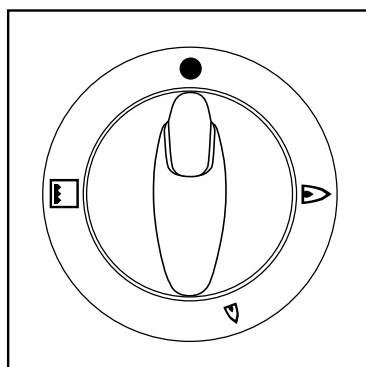


рис. 5

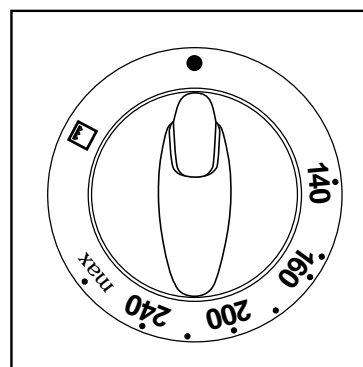


рис. 6

## ВЕРТЕЛ

Некоторые модели плит оборудованы вертелом. Для того, чтобы правильно воспользоваться вертелом, выполните следующие действия:

### Модели, укомплектованные собственным вертелом

Установите опорный крюк вертела так, как показано на рис. 7; насадите на вертел кусок мяса или птицу, которую вы собираетесь приготовить, и надежно закрепите; положите передний конец вертела на опорный крюк так, чтобы конец вертела надежно вошел в зацепление с двигателем вертела (рис. 7); снимите ручку вертела; поверните регулятор горелки в положение гриля или, как требуется в некоторых моделях, включите двигатель вертела при помощи специального переключателя.

В процессе приготовления пищи на вертеле рекомендуется держать дверцу духовки полуоткрытой, установив при этом экран для защиты регуляторов от перегрева так, как показано на рис. 8-9.

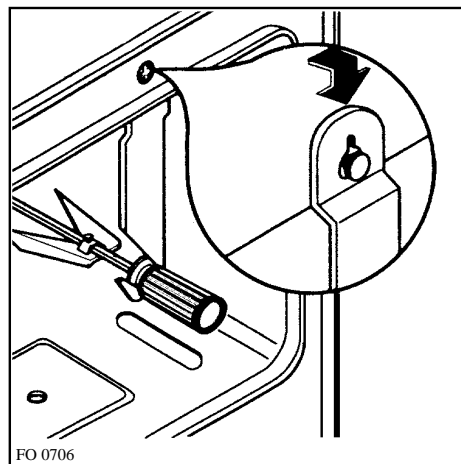


рис. 7

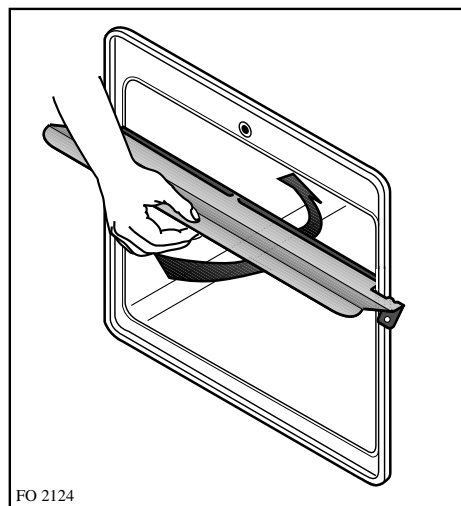


рис. 8

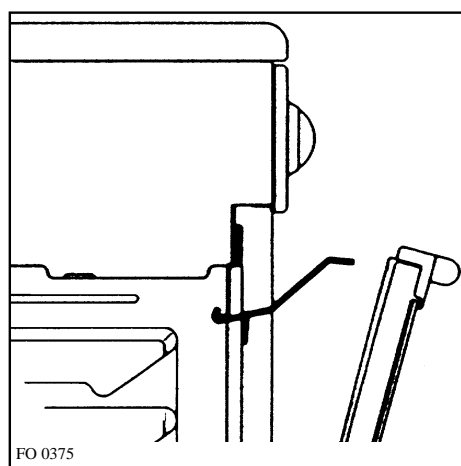






рис. 9

# ЭЛЕКТРИЧЕСКАЯ ДУХОВКА

## Управляющий регулятор (рис. 10)

Этот регулятор позволяет устанавливать наиболее подходящую температуру и включать нужные нагревательные элементы.

### Обозначения:

<b>0</b>	Духовка выключена
	Освещение духовки
<b>50-max</b>	Температура
	Нагрев снизу
	Нагрев сверху
	Гриль

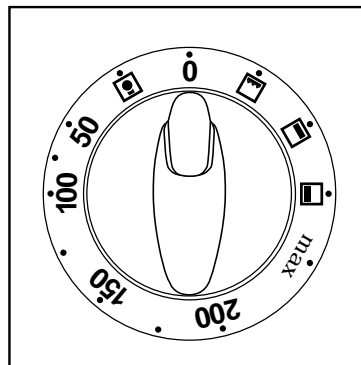






рис. 10


Для того, чтобы выбрать нужную температуру, поворачивайте регулятор по часовой стрелке до тех пор, пока напротив указателя не окажется нужное значение температуры от 50°C до максимального (max).

Температура будет поддерживаться постоянной при помощи термостата.

Если вы хотите, чтобы больше тепла поступало снизу или сверху, поверните регулятор так, чтобы напротив указателя оказался соответственно значок  (нагрев снизу) или  (нагрев сверху). При работе в таком режиме температура никогда не будет превышать 220 градусов, если ручка управления находится в позиции , 180 градусов при положении ручки управления в позиции . Термостат при работе в этом режиме не функционирует.

## ЭЛЕКТРИЧЕСКИЙ ГРИЛЬ

В моделях с электрической духовкой поверните регулятор в положение .

В моделях с газовой духовкой нажмите на регулятор и поверните его по часовой стрелке до упора (положение ) , при этом включится также освещение духовки.

Установите под решеткой поддон, чтобы капающий жир не попадал на дно духовки.






В моделях с газовой или электрической духовкой в процессе приготовления пищи на гриле дверцу духовки необходимо держать полуоткрытой, установив при этом экран для защиты регуляторов от перегрева так, как показано на рис. 8-9.

# ЭЛЕКТРИЧЕСКАЯ ДУХОВКА (5 ФУНКЦИЙ)


## Переключатель режимов (рис. 11) и регулятор термостата (рис. 12)

Позволяют выбрать наиболее подходящий тепловой режим для приготовления различных видов блюд путем включения разных нагревательных элементов и поддержания температуры на заданном уровне. Освещение духовки остается включенным при любых положениях переключателей.

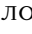
### Обозначения:

-  Верхний и нижний нагревательные элементы
-  Нагревательный элемент гриля
-  Нижний нагревательный элемент
-  Верхний и нижний нагревательные элементы + вентилятор
-  Размораживание

### Традиционный режим приготовления

Поверните переключатель режимов так, чтобы напротив указателя оказался значок , а регулятор термостата так, чтобы напротив указателя оказалось нужное значение температуры.

### Гриль

Поверните переключатель режимов в положение , а регулятор термостата так, чтобы напротив указателя оказалось нужное значение температуры.

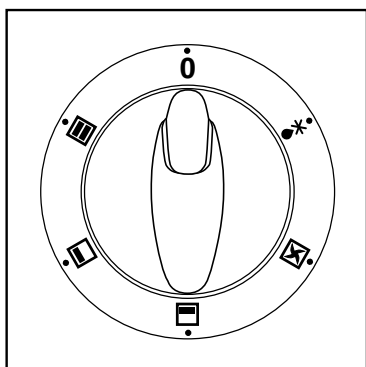


рис. 11

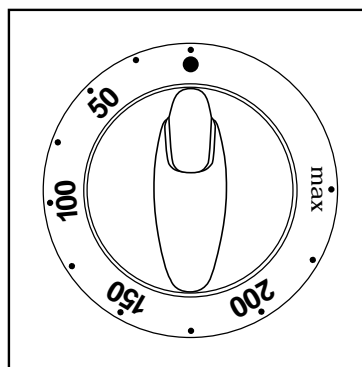




рис. 12


### Режим с использованием нижнего нагревательного элемента

Поверните переключатель режимов в положение , а регулятор термостата так, чтобы напротив указателя оказалось нужное значение температуры.


### Режим конвекционного нагрева

Поверните переключатель режимов в положение , а регулятор термостата так, чтобы напротив указателя оказалось нужное значение температуры.

### Размораживание

Поверните переключатель режимов в положение .

В этом положении включается двигатель вентилятора. Вызывая движение холодного воздуха внутри духовки, он позволяет быстро разморозить замороженные продукты.

Установив переключатель режимов (рис. 11) в положение , установите регулятор термостата (рис. 12) в положение (●).

В моделях, оборудованных духовкой с 5 функциями, в процессе приготовления пищи на гриле дверцу духовки необходимо держать полуоткрытой, установив при этом экран для защиты регуляторов от перегрева так, как показано на рис. 8-9.

**В процессе приготовления пищи в духовке или на гриле крышка плиты во избежание перегрева должна быть открыта.**

В духовке имеется эмалированный поддон, который используется для сбора жира и сока, вытекающих из мяса, обжариваемого на гриле, и решетка для приготовления пищи на гриле или выпечки в формах.

В моделях, снабженных решеткой с фиксаторами положения (рис. 13), при приготовлении пищи на решетке или на вертеле рекомендуется устанавливать поддон для сбора жира А (рис. 13) в направляющие под решеткой В (рис. 13), чтобы не загрязнять духовку.

Когда для приготовления пищи Вам нужно использовать сам поддон, устанавливайте его над решеткой, как показано на рис. 13.

#### **Выключатель освещения духовки**

Позволяет включать освещение духовки.

#### **Контрольная лампочка рабочего состояния**

Эта лампочка загорается, если работает хотя бы один нагревательный элемент.

#### **Контрольная лампочка термостата духовки**

Гаснет, когда температура в духовке достигает заданного значения, и загорается каждый раз, когда термостат включается для поддержания заданного значения температуры.

#### **Контрольная лампочка жаровни**

В моделях, снабженных жаровней, показывает, что задействован соответствующий нагревательный элемент; эта лампочка гаснет при установке переключателя в положение 0.

#### **Контрольная лампочка гриля**

В плитах с газовой духовкой показывает, что включен электрический гриль.

#### **Термометр**

Некоторые плиты снабжены термометром для контроля температуры в духовке.

В некоторых моделях о повышении температуры свидетельствует появление красной полоски на стекле дверцы духовки, в других моделях при повышении температуры внутри духовки на дверце появляется красный значок.

#### **Механический таймер**

Этот таймер позволяет задавать интервалы времени до 1 часа. Переключатель таймера (рис. 14) необходимо повернуть по часовой стрелке до положения, соответствующего интервалу 60 минут, а затем повернуть против часовой стрелки до установки нужной длительности интервала.

По истечении заданного интервала времени раздастся звуковой сигнал, который выключится автоматически. Таймер не выключает духовку при истечении заданного времени и выводе звукового сигнала.

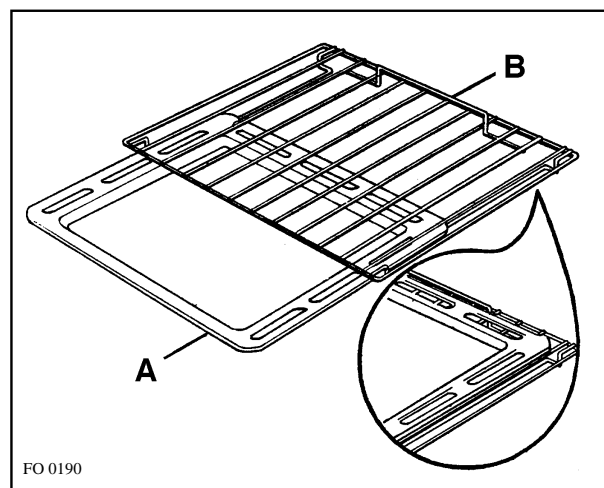


рис. 13

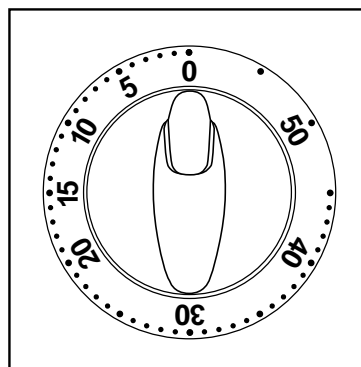


рис. 14

## ПРОГРАММИРОВАНИЕ ПРОЦЕССА ПРИГОТОВЛЕНИЯ

### Цифровой программатор окончания процесса приготовления (рис. 15)

В некоторых моделях имеется функция выключения духовки по истечении заранее заданного времени приготовления.

В составе программатора имеются электрические часы, которые показывают время суток, и таймер со звуковым сигналом.


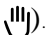
На рис. 15 показано, как управлять программатором; действия для задания команд выполняются при помощи регуляторов А и В следующим образом:

#### Регулятор А

При повороте по часовой стрелке позволяет корректировать время на цифровых часах (при установке плиты, после отключения питания, если часы отстали или ушли вперед).

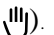
#### Регулятор В

При повороте по часовой стрелке устанавливает:


- длительность интервала приготовления (максимум 210 минут);
- отключение звукового сигнала (положение 
- ручное управление (положение 

Перечисленные выше значения выводятся на панель С.

### Ручное управление

Можно использовать духовку в обычном режиме, т.е. без задания программы. Для этого регулятор В программатора нужно поворачивать по часовой стрелке до тех пор, пока на панели С не появится символ ручного управления (положение 

### Программируемое управление духовкой

Подготовьте блюдо, которое собираетесь поставить в духовку; поворачивая переключатель В по часовой стрелке, установите на панели С интервал в минутах, по истечении которого процесс приготовления должен быть закончен; установите при помощи регулятора нужное значение температуры в духовке. По окончании заданного интервала времени раздается звуковой сигнал; для того, чтобы выключить этот сигнал, достаточно повернуть регулятор В так, чтобы на панели С появился символ  в том месте, где на панели находится соответствующая пометка.

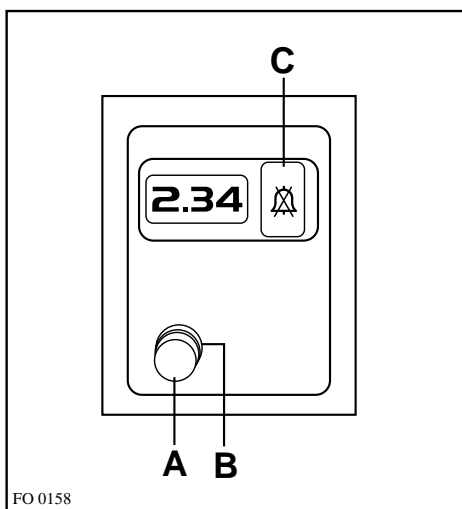


рис. 15

---

## РЕКОМЕНДАЦИИ ПО ИСПОЛЬЗОВАНИЮ ГАЗОВЫХ ГОРЕЛОК

---

Сначала сделайте сильный огонь, поворачивая регулятор в положение х ц. Затем устанавливайте нужный уровень пламени.

В наружной части пламени температура гораздо выше, чем во внутренней (ядре). Таким образом лучше всего, если с дном посуды будут соприкасаться концы язычков пламени. Слишком сильное пламя приводит к нерациональному расходу газа. В отличие от электрических конфорок, для газовых конфорок не обязательно, чтобы посуда имела плоское и ровное дно.

Язычки пламени касаются дна посуды и тепло распространяется по всей ее поверхности.

Для газовых конфорок не требуется специальной посуды, однако тонкие стенки посуды быстрее передают тепло обрабатываемому продукту, чем толстые. Поскольку дно кастрюли нагревается неравномерно, находящаяся в ней еда

также может разогреваться неравномерно. Поэтому рекомендуется периодически помешивать еду.

В сковородках с толстым дном пища разогревается равномерно, поскольку они в значительной степени компенсируют неравномерность нагрева.

Старайтесь не пользоваться очень маленькими сковородками. Широкие и мелкие сковородки удобнее, чем глубокие меньшего диаметра, поскольку они нагреваются быстрее. Процесс приготовления пищи не ускорится, если вы поставите маленькую посуду на большую горелку. Результатом будет только лишний расход газа. Рекомендуется ставить маленькую посуду на маленькие горелки, а большую на большие.

Помните, что для того, чтобы снизить расход газа, посуду нужно накрывать крышкой.

---

## РЕКОМЕНДАЦИИ ПО ИСПОЛЬЗОВАНИЮ ДУХОВКИ

---

### **Традиционный режим приготовления**

Тепло поступает сверху и снизу, поэтому предпочтительно использовать для установки противня направляющие в середине духовки. Если для приготовления блюда нужно, чтобы тепло сильнее поступало снизу или сверху, то используйте нижние или верхние направляющие.

### **Режим конвекционного нагрева**

Тепло передается обрабатываемому пищевому продукту через нагретый воздух, принудительная циркуляция которого внутри духовки обеспечивается вентилятором, установленным на задней стенке духовки. Таким образом, тепло быстро и равномерно распространяется по всему пространству духовки и обеспечивается тепловая обработка различных пищевых продуктов, размещенных на нескольких уровнях. Более сухой воздух внутри духовки и устранение паров предотвращают изменение вкуса и аромата одновременно приготавливаемых блюд.

Возможность одновременного использования нескольких противней позволяет готовить сразу несколько блюд или выпекать достаточно большую партию (до трех противней) таких изделий как бисквиты или пицца для немедленного употребления или последующей заморозки. Можно готовить пищу, используя только один противень. В этом случае пользуйтесь нижними направляющими, чтобы было лучше видно.

Этот режим духовки особенно удобен также для быстрого размораживания, стерилизации заготовок, домашнего приготовления фруктов в сиропе и окончательной сушки грибов или фруктов.

### **Приготовление пищи в многофункциональной духовке**

В духовках такого типа можно готовить пищу традиционным способом, в режиме конвекционного нагрева, с использованием направленных тепловых потоков, а также на гриле; таким образом можно оптимизировать режим приготовления пищи.

## РЕКОМЕНДАЦИИ ПО ИСПОЛЬЗОВАНИЮ ТРАДИЦИОННОЙ ДУХОВКИ (ГАЗОВОЙ ИЛИ ЭЛЕКТРИЧЕСКОЙ)

### **Выпечка кондитерских изделий:**

Если в рецепте не указано иначе, перед использованием прогрейте духовку в течение не менее 10 минут. Не открывайте дверцу духовки во время выпекания блюд, которые должны подняться (например, воздушных пирожных или суфле); под действием струи холодного воздуха они перестанут подходить. Чтобы проверить, готов ли пирог, воткните в него зубочистку; если на зубочистке после того, как вы ее вынули, не осталось следов теста, то пирог готов. Начинайте проверять готовность пирога после того, как прошло не менее 3/4 времени его приготовления. Запомните следующее общее правило: блюдо, которое хорошо запеклось снаружи, но недостаточно пропечено внутри, следовало готовить в течение более длительного времени и при более низкой температуре, и наоборот, если блюдо "пересушено", то время его приготовления должно быть короче, а температура приготовления выше.

### **Приготовление мяса:**

Мясо, которое вы собираетесь готовить в духовке, должно весить не менее 1 килограмма, иначе оно получится пересушенным. Если вы хотите, чтобы жареное мясо имело красивый цвет, используйте меньше жира. Если мясо постное, используйте растительное или сливочное масло или понемногу того и другого. Если в куске мяса есть прослойки жира, то масла не нужно совсем. Если прослойка жира находится только на одной стороне куска, то уложите кусок жиром вверх; когда жир начнет таять, он смажет нижнюю поверхность куска. Красное мясо следует вынуть из холодильника не менее чем за час до приготовления, в противном случае из-за резкой смены температур оно может сделаться жестким. Жаркое, особенно если оно готовится из красного мяса, нельзя солить в начале процесса приготовления, поскольку при этом из мяса начнет выходить сок и кровь и не получится коричневой запеченной корочки.

Рекомендуется посолить мясо снаружи после того, как пройдет примерно половина времени приготовления.

Ставьте мясо в духовку в блюде с низкими краями, высокие края задерживают тепло. Мясо можно уложить на жаропрочное блюдо или прямо на решетку, под которой нужно установить поддон для сбора жира и бульона. Ингредиенты для соуса укладываются на блюдо сразу вместе с мясом только в том случае, если блюдо готовится быстро, в остальных случаях их нужно добавить в последние полчаса.

Для приготовления мяса с кровью начинайте жарить его при высокой температуре и постепенно снижайте температуру, чтобы кусок хорошо прожарился внутри. Белое мясо можно жарить при умеренной температуре в течение всего времени приготовления.

Степень готовности мяса можно проверить, нажав на кусок вилкой; если при этом не вытекает сок, то мясо готово. После того, как мясо вынуто из духовки, рекомендуется выждать не менее 5 минут перед тем, как нарезать его, чтобы оно не стало менее сочным.

Перед подачей на стол тарелки можно подогреть в духовке при самой низкой температуре.

### **Приготовление рыбы:**

Мелкую рыбу следует от начала до конца готовить при высокой температуре. Рыбу среднего размера начинают готовить при высокой температуре и постепенно температуру снижают. Большую рыбу готовят при умеренной температуре от начала до конца.

Проверьте готовность рыбы, осторожно приподняв край брюшка; мясо должно быть белым и непрозрачным, это относится ко всем видам рыб кроме лосося, форели и им подобных.

### **Гриль:**

На гриле можно готовить большинство видов мяса и потрохов, нарезанных ломтями или на куски различного размера, но, как правило, не очень толстые, птицу, разрезанную на плоские куски, рыбу, некоторые виды овощей (например, кабачки, баклажаны, помидоры и т.д.), мясной и рыбный шашлык, а также морские продукты.

Мясо и рыбу, предназначенные для приготовления на гриле, следует слегка натереть растительным маслом и уложить прямо на решетку; мясо следует солить, когда оно готово, тогда как рыбу солят изнутри перед приготовлением. В зависимости от толщины кусков мяса решетку следует устанавливать в направляющие, которые находятся ближе к нагревательному элементу гриля или дальше от него, чтобы поверхность мяса не обгорела и чтобы куски как следует прожарились внутри.

Образование дыма от сгорания капель сока и жира можно предотвратить, налив в поддон 1-2 стакана воды.

Гриль можно также использовать для того, чтобы подсушить или подрумянить ломтики хлеба или подогреть некоторые виды фруктов, такие как бананы, половинки грейпфрутов, ломтики ананасов, яблоки и т.д. Фрукты не следует помещать слишком близко к источнику тепла.

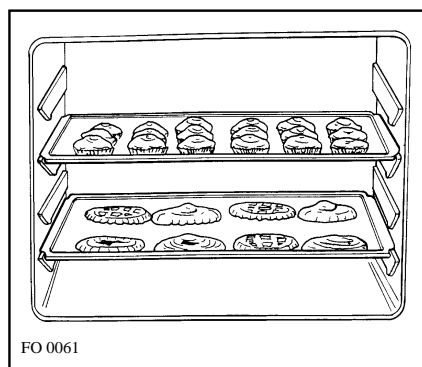
### **Время приготовления**

Время приготовления зависит от вида продукта, его консистенции и объема. Рекомендуется внимательно наблюдать за процессом приготовления блюда, когда вы готовите его впервые, поскольку при приготовлении одного и того же блюда в сходных условиях получается один и тот же результат.

Для справки ниже дана таблица, в которой приведены времена приготовления различных продуктов в духовке и на гриле. Опытным путем вы установите для себя, как нужно изменить значения, приведенные в таблице.

**Тем не менее, тщательно следуйте указаниям, которые содержатся в рецепте приготавливаемого вами блюда.**

**Внимание:** не кладите никаких предметов, таких как поддон, пирожные формы, стеклянную или керамическую посуду, блюда из пирекса, алюминиевую фольгу и т.д. на дно духовки, когда она включена. Это приведет к ухудшению условий распространения тепла и вкусовых качеств приготовленного блюда и может привести к повреждению эмали духовки.



**рис. 16**

---

## РЕКОМЕНДАЦИИ ПО ПРИГОТОВЛЕНИЮ ПИЩИ В РЕЖИМЕ КОНВЕКЦИОННОГО НАГРЕВА ИЛИ В МНОГОФУНКЦИОНАЛЬНОЙ ЭЛЕКТРИЧЕСКОЙ ДУХОВКЕ

---

### **Традиционный режим приготовления**

Тепло поступает сверху и снизу, поэтому предпочтительно использовать для установки посуды направляющие в середине духовки. Если для приготовления блюда нужно, чтобы тепло сильнее поступало сверху или снизу, то используйте верхние или нижние направляющие.

### **Рекомендации по приготовлению традиционной выпечки**

#### **Как печь пирожные**

Для выпечки пирожных нужна умеренная температура (обычно в диапазоне 150-200°C) и 10-минутный предварительный нагрев духовки. Не следует открывать дверцу духовки до тех пор, пока не пройдет 3/4 времени приготовления. Взбитое тесто должно быть достаточно плотным, чтобы не пришлось увеличивать время выпечки. Когда пирожные или горячие бутерброды поставлены в духовку сразу на трех противнях, нужно увеличить расстояние между нижними противнями, пропустив одну позицию.

#### **Как готовить мясо и рыбу**

В духовке следует готовить порцию мяса весом не менее 1 килограмма, чтобы не пересушить его. Если нужно приготовить красное мясо с кровью или хорошо обжарить его только снаружи, сохранив сок внутри, то нужно жарить его быстро, но при высокой температуре (200-250°C).

Белое мясо, птицу и рыбу жарят при низкой температуре (150-170°C). Ингредиенты для соуса следует закладывать в посуду с мясом только в последние полчаса (за исключением тех случаев, когда мясо жарится очень недолго).

Степень готовности мяса можно определить, надавив на него ложкой. Если мясо на ощупь плотное, то оно приготовлено правильно. Ростбиф и филей жарятся очень недолго, поскольку они должны оставаться красными внутри.

Мясо можно уложить на жаропрочное блюдо до или прямо на решетку, под которой нужно установить поддон для сбора жира и бульона. После того, как мясо вынуто из духовки, рекомендуется выждать не менее 15 минут перед тем, как нарезать его, чтобы оно не стало менее сочным.

Перед подачей на стол тарелки можно подогреть в духовке при самой низкой температуре.

### **Гриль**

Тепло поступает из верхней части духовки. Этот режим пригоден для приготовления тонких ломтей мяса и тостов.

### **Рекомендации по приготовлению пищи на гриле**

На гриле можно готовить почти все виды мяса за исключением некоторых видов постной дичи и мясных рулетов.

Мясо и рыбу, предназначенные для приготовления на гриле, следует слегка натереть растительным маслом и уложить прямо на решетку; мясо следует солить, когда оно готово, тогда как рыбу солят изнутри перед приготовлением. В зависимости от толщины кусков мяса решетку следует устанавливать в направляющие, которые находятся ближе к нагревательному элементу гриля или дальше от него, чтобы поверхность мяса не обгорела и чтобы куски как следует прожарились внутри.

Образование дыма от сгорания капель сока и жира можно предотвратить, налив в поддон 1-2 стакана воды.

## ВРЕМЯ ПРИГОТОВЛЕНИЯ ДЛЯ РАЗНЫХ ВИДОВ ПРОДУКТОВ

Блюдо	Температура °С	Позиция установки противня*		Время приготовления в минутах
		Обычная электрическая духовка	Газовая духовка	
<b>Кексы из взбитого теста в формочках</b>				
Кекс из черной и белой муки	175	2	2	60-70
Хлебный кекс	175	2	3	60-70
Кекс Маргерита	175	2	3	35-40
<b>Торты</b>				
Коржи для торта	200	2	3	15-20
Творожный торт с пахтой	200	1	2	35-40
Торт с джемом	200	1	2	35-40
<b>Дрожжевые булочки в форме</b>				
Бриоши	200	2	2	35-40
<b>Пирожные</b>				
Печенье	170	2	3	10-15
Пирожные с взбитыми сливками	200	2	3	35-40
Меренги	140	2	3	120
<b>Лазанья</b>	225	2	2	40-50
<b>Мясо (время приготовления на 1 см толщины)</b>				
Жарка мяса в течение длительного времени	175	2	2	12-15
Быстрая жарка мяса	200	2	2	10-12
Мясной рулет	200	2	2	30-40
<b>Птица</b>				
Утка 1 1/2 - 2 кг	200	2	2	120-180
Гусь 3 кг	200	2	2	150-210
Жареный цыпленок	200	2	2	60-90
Индейка 5 кг	175	2	2	240
<b>Дичь</b>				
Заяц	200	2	2	60-90
Оленьи ребрышки	200	2	2	90-150
Оленья нога	175	2	2	90-180
<b>Овощи</b>				
Открытый пирог с вареными овощами	200	2	2	40-45
<b>Рыба</b>				
Кефаль	200	2	2	40-50
<b>Пицца</b>	240	2	2	20-25




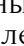
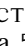


\*Номер позиции указан начиная с самой нижней (не считая позиции на дне духовки, поскольку в этой позиции нельзя установить поддон для сбора жира)

## ВРЕМЯ ПРИГОТОВЛЕНИЯ НА ГРИЛЕ

Вид продуктов	Количество кг	Номер уровня (позиция решетки, отсчет от дна духовки)	Температура °С	Время в минутах (на каждую сторону)
Цыпленок	1-1,5	3	Max	30
Подрумяненный хлеб	0,5	4	Max	5
Колбаса	0,5	4	Max	10
Отбивные	0,5	4	Max	8
Рыба	0,5	4	Max	8
Жареная телятина на вертеле	0,6	-	Max	70-80
Цыпленок на вертеле	0,5	-	Max	60-90

## ТАБЛИЦА ВРЕМЕН ПРИГОТОВЛЕНИЯ

### ЭЛЕКТРИЧЕСКАЯ ДУХОВКА КОНВЕКЦИОННАЯ И МНОГОФУНКЦИОНАЛЬНАЯ

Блюдо	Количество кг	Номер уровня (отсчет от дна духовки)		Температура °С		Время в минутах
		Конв екц. 	Трад. 	Конв екц. 	Трад. 	
<b>Выпечка</b>						
Взбитое тесто, в формочках	1	1-3	2	175	200	60
Взбитое тесто, в форме	1	1-3	2	175	200	50
Торт быстрого приготовления, в форме	0,5	1-3	3	175	200	30
Торт быстрого приготовления с мокрой начинкой	1,5	1-3	2	175	200	70
Торт быстрого приготовления с сухой начинкой	1	1-3	2	175	200	45
Дрожжевое тесто	1	1-3	1	175	200	50
Пирожные	0,5	1-3	3	160	175	30
<b>Мясо</b>						
Телятина	1	2	2	180	200	60
Говядина	1	2	2	180	200	70
Английский ростбиф	1	2	2	220	220	50
Свинина	1	2	2	180	200	70
Цыпленок	1 - 1,5	2	2	200	200	70
<b>Блюда в горшочке</b>						
Говядина в горшочке	1	1	2	175	200	120
Телятина в горшочке	1	1	2	175	200	110
<b>Рыба</b>						
Филе трески, хека, палтуса	1	1-3	2	180	180	30
Макрель, палтус, лосось	1	1-3	2	180	180	45
Устрицы	-	1-3	2	180	180	20
<b>Открытые пироги</b>						
Макаронная запеканка	2	1-3	2	185	200	60
Пирог с овощами	2	1-3	2	185	200	50
Сладкие и пряные суфле	0,75	1-3	2	180	200	50
Пицца и пирог с сыром и окороком	0,5	1-3	2	200	220	30
<b>Размораживание</b>						
Готовые блюда	1	2	-	185	200	45
Мясо	0,5	2	-	185		50
Мясо	0,75	2	-	185		70
Мясо	1	2	-	185		110

- 1) Время приготовления отсчитывается после предварительного нагрева духовки в течение примерно 15 минут.
- 2) Когда в духовку устанавливается более одного противня, указанный уровень является предпочтительным.
- 3) Время приготовления указано для случая, когда в духовку установлен один противень; если противней несколько, то это время нужно увеличить на 5-10 минут.
- 4) Для жареной говядины, телятины, свинины или индейки с костями или в виде рулета время приготовления следует увеличить на 20 минут.

Перед любой операцией технического обслуживания следует отключить плиту от электросети.

### Чистка плиты

Капли соуса, фруктового сока и т.д. следует удалять при первой возможности при помощи мягкой ткани, смоченной теплой водой с моющим средством. Не пользуйтесь металлической мочалкой или ножом для удаления отложений. Стойкие загрязнения размачивайте при помощи губки, пропитанной мыльным раствором, но будьте осторожны, чтобы не поцарапать эмаль. Эмалированные решетки мойте водой с моющим средством, их можно также мыть в посудомоечной машине.

Снимите крышки горелок и решетки и тщательно вымойте их теплой водой с моющим средством. Хорошо просушите их перед тем, как установить на место. Убедитесь в том, что все детали установлены правильно. Горелки можно почистить металлической мочалкой или тряпкой с небольшим количеством абразивного чистящего средства.

В моделях, снабженных стеклянной дверцей духовки и стеклянной крышкой, мойте стекло только теплой водой, не пользуйтесь при этом жесткой тканью или абразивными чистящими средствами; в моделях с автоматическим поджигом головку зажигания следует регулярно и тщательно очищать во избежание перебоев при зажигании горелок; следует также убедиться в том, что отверстия горелок ничем не засорены.

### Чистка духовки

Каждый раз после использования тщательно очищайте стенки духовки, пока они еще теплые. В это время легко удалить отложения жира и другие загрязнения, такие как фруктовый сок, частицы сахара или кусочки жира. Вы можете использовать теплую воду с моющим средством или подходящее аэрозольное средство для чистки духовки. Не направляйте струю аэрозоля на матовые металлические части, поскольку это может привести к их повреждению, и всегда следуйте инструкциям изготовителя. Вымойте устанавливаемые внутри духовки принадлежности (решетку, поддон и т.д.) теплой водой с моющим средством. Образовавшиеся налеты удалите при помощи чистящего средства со слабым абразивным действием.

**Никогда не закрывайте никакую часть стенок духовки алюминиевой фольгой. Это приведет к неправильному распределению тепла, в результате чего приготавливаемое блюдо может оказаться испорченным, а эмаль может быть повреждена.**

### Различные виды контроля

Периодически проверяйте состояние гибкого шланга для подачи газа и обращайтесь к специалистам для замены шланга в случае, если обнаружите какие-либо отклонения от нормы. Рекомендуется ежегодно заменять шланг.

Периодически вызывайте специалиста для смазки газовых кранов. Если плита работает необычно, вызовите специалиста для проверки ее исправности.

В моделях, снабженных шкафом для газового баллона, не используйте этот шкаф для хранения неподключенных или пустых баллонов.

### Шкаф для газового баллона

Модели, оборудованные шкафом для газового баллона, следует устанавливать так, чтобы была обеспечена хорошая вентиляция внутри шкафа; кроме того, можно (по заявке клиента) вместо баллона установить в этом шкафу набор решеток и контейнеров и превратить его в удобный кухонный шкаф.

### Замена лампочки внутреннего освещения духовки (рис. 17)

Отключите плиту от сети. Вывинтите лампочку и замените ее аналогичной **теплостойкой лампочкой (300°C)** со следующими параметрами:

Напряжение: 230 В (50 Гц)

Мощность: 15 Вт

Цоколь: E14

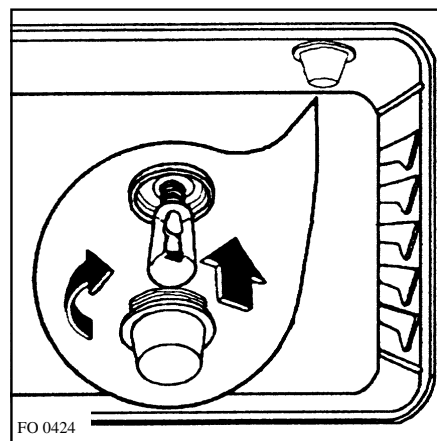


рис. 17

### Чистка дверцы духовки

Для того, чтобы лучше очистить дверцу духовки, рекомендуется снять ее, выполнив следующие операции (рис. 18): полностью откройте дверцу и поверните на 180° держатели, которые находятся на рычагах петель; затем прикройте дверцу так, чтобы угол с плитой составлял примерно 30°, поднимите дверцу и снимите ее.

При установке дверцы выполните описанные выше операции в обратном порядке.

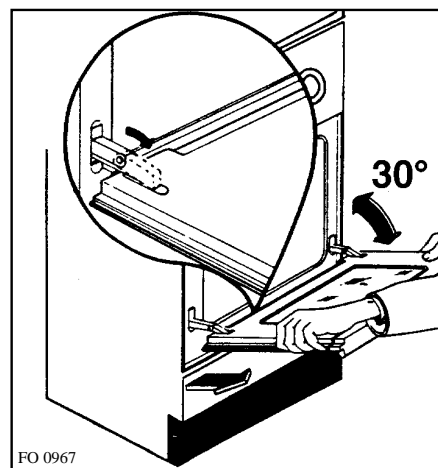


рис. 18

## ИНСТРУКЦИИ ПО УСТАНОВКЕ

Приведенные ниже инструкции предназначены для специалистов по установке; их цель заключается в том, чтобы обеспечить установку, регулировку и обслуживание плиты в соответствии с действующими правилами. При модификациях, для которых требуется отключение газа, следует действовать очень осторожно.

### ИЗГОТОВИТЕЛЬ НЕ НЕСЕТ НИКАКОЙ ОТВЕТСТВЕННОСТИ ЗА ВОЗМОЖНЫЙ УЩЕРБ, СВЯЗАННЫЙ С НАРУШЕНИЕМ ДЕЙСТВУЮЩИХ ПРАВИЛ

Внимание: Эту плиту можно устанавливать и эксплуатировать только в помещениях с постоянной вентиляцией и в соответствии с действующими в стране правилами. Для того, чтобы эта газовая плита функционировала надлежащим образом, необходим приток воздуха в помещение, достаточный для сгорания газа. (Специалист, выполняющий установку, должен следовать действующим правилам.)

### УДАЛЕНИЕ ПРОДУКТОВ СГОРАНИЯ

При эксплуатации газовых плит продукты сгорания должны удаляться через вытяжку, выходящую в систему вентиляции или прямо на улицу. В случае, если невозможно установить вытяжной колпак, рекомендуется установить в окне электрический вентилятор.

### РАЗМЕЩЕНИЕ

Эта плита класса "X". Ее можно устанавливать рядом с мебелью, высота которой не превышает рабочего уровня плиты (EN 60 335-2-6).

### ВЫРАВНИВАНИЕ ПО ГОРИЗОНТАЛИ

В углах основания плиты имеются регулируемые ножки. Регулируя высоту этих ножек (рис. 19), можно подогнать высоту плиты к высоте стоящей рядом мебели и обеспечить горизонтальность рабочей поверхности так, чтобы масло и жидкости равномерно растекались по дну посуды.

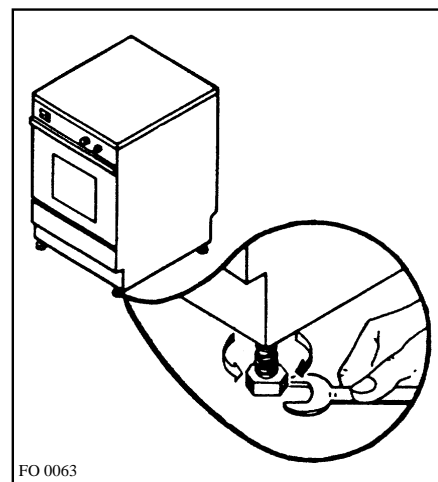


рис. 19

## БАЛАНСИРОВКА КРЫШКИ

В моделях, снабженных стеклянной крышкой, имеются специальные балансировочные пружины.

Эти пружины находятся в петлях крышки, благодаря этим пружинам крышка закрывается легко и плавно.

При помощи отвертки вы можете регулировать закрывание крышки. Можно увеличить усилие, необходимое для открывания/закрывания крышки, повернув регулировочный винт на 2-3 оборота так, как показано на рис. 20.

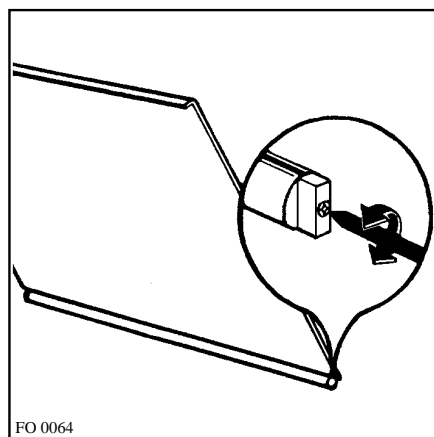


рис. 20

---

## ПОДКЛЮЧЕНИЕ ГАЗА

---

Подключение газа должно быть выполнено в соответствии с действующими в стране правилами.

После проведения испытаний изготовитель выпускает плиту, отрегулированную для того типа газа, который указан на табличке с техническими данными на задней стенке плиты рядом с разъемом для подключения газа. Убедитесь в том, что Вы подключаете плиту к источнику газа указанного в табличке типа. В противном случае следуйте инструкциям, приведенным в разделе "РЕГУЛИРОВКА ДЛЯ РАЗНЫХ ТИПОВ ГАЗА".

Для обеспечения оптимального функционирования плиты и минимального расхода газа удостоверьтесь в том, что давление газа соответствует значениям, указанным в таблице "Характеристики горелок".

Если давление газа отличается от указанного (или непостоянно), то можно установить в трубе подачи газа соответствующий регулятор давления.

### ПОДКЛЮЧЕНИЕ С ИСПОЛЬЗОВАНИЕМ ЖЕСТКОЙ ТРУБКИ ИЛИ ГИБКОЙ МЕТАЛЛИЧЕСКОЙ ТРУБКИ

Для повышения уровня безопасности при подключении к газовой системе рекомендуется в соответствии с действующими правилами использовать жесткие трубки (например, медные) или гибкие трубки из нержавеющей стали; подключение должно быть выполнено так, чтобы на плиту не действовали никакие механические усилия.

Используется разъем для подключения газа Gc 1/2.

При таком типе подключения для соединения с сетью подачи газа следует использовать такие и только такие гибкие металлические трубки, какие удовлетворяют действующим в стране правилам.

## ПОДКЛЮЧЕНИЕ С ИСПОЛЬЗОВАНИЕМ НЕМЕТАЛЛИЧЕСКИХ ГИБКИХ ТРУБОК

В тех случаях, когда система соединений полностью доступна для осмотра, можно использовать неметаллические гибкие трубки, если это разрешается действующими в стране правилами.

Гибкая трубка должна быть туго затянута зажимами в соответствии с действующими в стране правилами.

Гибкая трубка должна быть подготовлена к эксплуатации с соблюдением следующих требований:

- трубка не соприкасается с объектами, имеющими температуру выше комнатной (выше 30°C); если для того, чтобы подвести трубку к входному разъему, нужно проложить ее по задней стенке плиты, то нужно сделать это так, как показано на рис. 21;
- длина трубки не превышает 1500 мм;
- трубка не закручена в петли;
- трубка не натянута и не перекручена;
- трубка не соприкасается с острыми краями и углами;
- трубка легко доступна для осмотра и проверки ее состояния.

При контроле состояния гибкой трубки нужно убедиться в том, что:

- на поверхности трубки нет трещин, порезов, следов огня, как на концах, так и на всем протяжении трубки;
- материал трубки не затвердел и обладает нормальной упругостью;
- зажимы, которыми крепится трубка, не заржавели;
- не истек срок эксплуатации трубки (5 лет).

Если вы обнаружили один из перечисленных выше дефектов, не ремонтируйте трубку, а замените ее.

Для подключения к плите баллона со сжиженным газом используйте гибкую трубку (соответствующую действующим в стране правилам), пропустив ее через нижнее отверстие в задней стенке шкафа для баллона и закрепив в двух местах так, как показано на рис. 22.

Внимание: трубка нигде не должна соприкасаться с левой стенкой шкафа.

Используйте соответствующую подставку А (рис. 22), чтобы баллон не касался пола.

### ВНИМАНИЕ

**Удостоверьтесь в том, что все соединения плотно затянуты. Используйте мыльную воду, а не открытый огонь.**

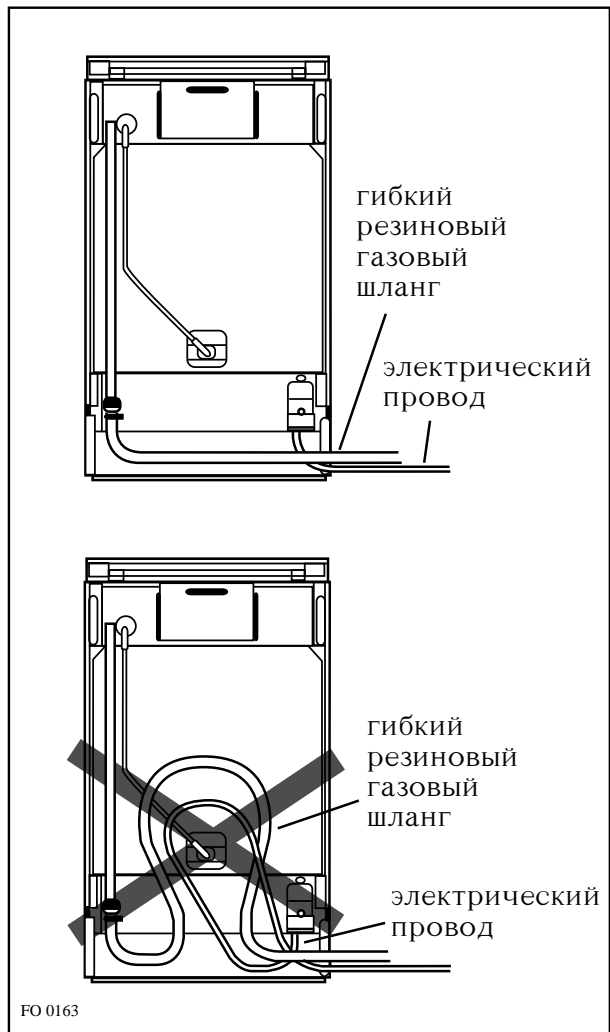


рис. 21

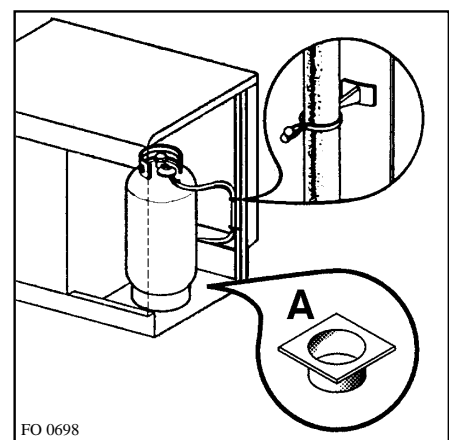


рис. 22

## РЕГУЛИРОВКА ДЛЯ РАЗНЫХ ТИПОВ ГАЗА

Чтобы отрегулировать плиту для использования другого типа газа, выполните приведенные ниже инструкции в том порядке, в каком они описаны.

### Замена резиновой насадки (рис. 23)

Если плита отрегулирована для работы со сжиженным баллонным газом, то чтобы переключить плиту на сетевой природный газ, используйте резиновую насадку "А".

Если плита отрегулирована для работы с природным газом, то чтобы переключить плиту на сжиженный баллонный газ, используйте резиновую насадку "В" (имеется в комплекте). Между трубой подачи газа и насадкой всегда должна быть установлена уплотнительная прокладка "С" (рис. 27).

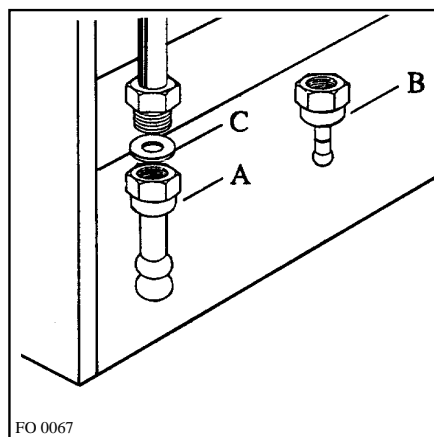


рис. 23

## ЗАМЕНА И РЕГУЛИРОВКА ФОРСУНОК

### Замена форсунок:

Снимите решетки; снимите колпачки и отражатели горелок; при помощи торцевого ключа номер 7 отвинтите и выньте форсунки (рис. 24) и замените их форсунками, соответствующими используемому типу газа (см. табл. 2).

Установите снятые ранее детали, выполняя действия в обратном порядке.

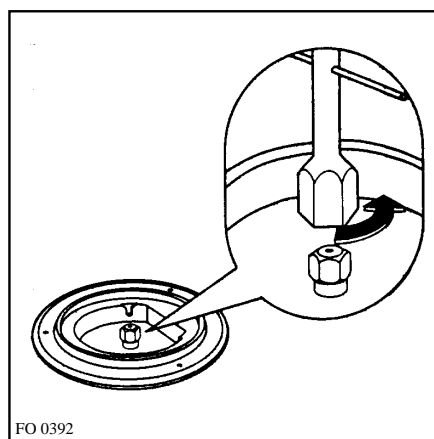


рис. 24

### Регулировка минимального уровня для горелок на рабочей поверхности:

Для регулировки минимального уровня пламени поверните регулятор в положение минимального пламени, снимите рукоятку регулятора (рис. 25), а затем: в случае перехода с природного газа на сжиженный туго затяните регулировочный винт крана; при переходе от сжиженного газа к природному отпустите регулировочный винт примерно на четверть оборота до тех пор, пока пламя не достигнет нужного минимального уровня.

Установите снятые детали, выполняя действия в обратном порядке.

Убедитесь в том, что при быстром повороте регулятора из положения максимального пламени в положение минимального пламени горелка не гаснет.

### Замена форсунки горелки духовки:

Для замены форсунки горелки духовки выполните следующие действия:

снимите дно духовки, выверните винт 1 (рис. 26) и выньте горелку духовки;

При помощи торцевого ключа номер 7 выверните и снимите форсунку, которая находится на дне духовки;

замените ее форсункой нужного типа (см. табл. 2);

установите на место горелку, выполняя описанные выше действия в обратном порядке.

### Регулировка минимального уровня для горелки духовки:

В моделях, снабженных термостатом, следует зажечь духовку, закрыть дверцу, установить регулятором максимальную температуру и выждать примерно 10 минут, после чего установить регулятор термостата в положение 140, снять рукоятку регулятора и:

- при переходе с природного газа на сжиженный туго затяните регулировочный винт термостата (рис. 25);
- при переходе от сжиженного газа к природному отпустите регулировочный винт примерно на четверть оборота до тех пор, пока пламя не достигнет нужного минимального уровня.

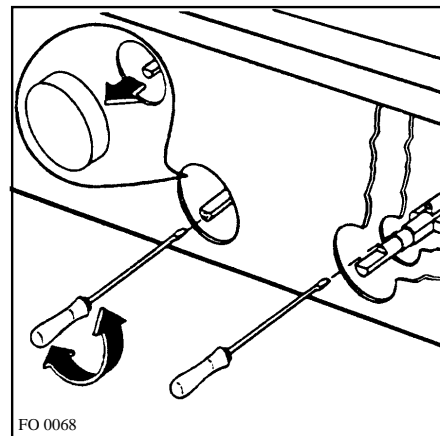


рис. 25

FO 0068

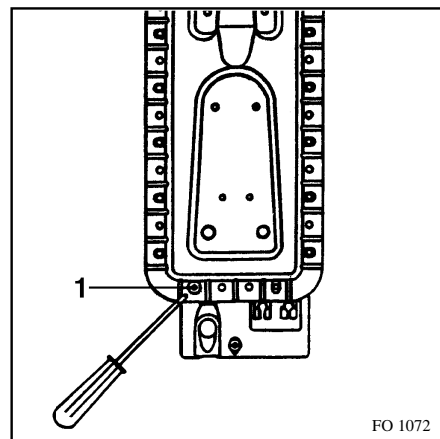


рис. 26

FO 1072

## ИНСТРУКЦИИ ПО РЕГУЛИРОВКЕ ТЕРМОСТАТА ГОРЕЛКИ ДУХОВКИ ПРИ ПОМОЩИ РЕГУЛИРОВОЧНОГО ВИНТА

В тех моделях, где используется регулировочный винт с круглой головкой, регулировка производится следующим образом:

- снимите рукоятки регуляторов;
- снимите переднюю панель;
- при помощи тонкой отвертки установите регулировочный винт в нужное положение (рис. 27);
- убедитесь в том, что при быстром повороте регулятора из положения максимального пламени в положение минимального пламени горелка не гаснет.

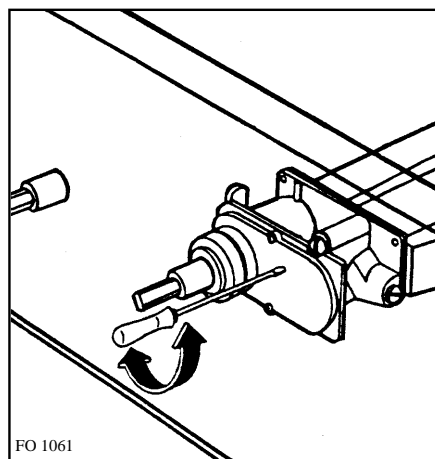


рис. 27

Таблица 2

### ТЕХНИЧЕСКИЕ ХАРАКТЕРИСТИКИ ГОРЕЛОК И ФОРСУНОК

Тип газа	Горелка	Форсунок 1/100 мм	Нормальная мощность кВт	Пониженная мощность кВт	Нормальная мощность		Давление подаваемого газа, мбар
					м <sup>3</sup> /час	г/час	
Природный газ (метан)	Экспресс	120	1,9	0,65	0,190	-	13
	Обычная	105	1,4	0,45	0,148	-	
	Вспомогательная	80	0,9	0,35	0,085	-	
	Духовка с термостатом	128	3,0	1,0	0,285	-	
	Духовка с краном	116	2,4	1,1	0,228	-	

### ТЕХНИЧЕСКИЕ ХАРАКТЕРИСТИКИ ГОРЕЛОК И ФОРСУНОК - EN 30.1

Тип газа	Горелка	Форсунок 1/100 мм	Нормальная мощность кВт	Пониженная мощность кВт	Нормальная мощность		Давление подаваемого газа, мбар
					м <sup>3</sup> /час	г/час	
Природный газ (метан) (*)	Экспресс	136	3,0	0,65	0,267	-	13
	Обычная	111	2,0	0,45	0,190	-	
	Вспомогательная	77	1,0	0,33	0,096	-	
	Духовка с термостатом	128	3,0	1,0	0,285	-	
	Духовка с краном	116	2,4	1,1	0,228	-	
Сжиженный газ (бутан/ пропан)	Экспресс	86	2,8	0,65	-	204	28-30
	Обычная	71	2,0	0,45	-	145	
	Вспомогательная	50	1,0	0,33	-	73	
	Духовка с термостатом	82	3,0	1,0	-	218	
	Духовка с краном	73	2,4	1,1	-	173	

(\*) За принадлежностями вы можете обратиться в вашу техническую службу.

**Регулировки подачи воздуха к горелкам не требуется.**

### ВНИМАНИЕ

Если давление газа отличается от указанного в характеристиках (или непостоянно), то нужно установить в трубе подачи газа соответствующий регулятор давления.

В случае использования регуляторов давления для сжиженного газа эти регуляторы должны удовлетворять действующим правилам.

## ВОЗМОЖНОСТЬ УСТАНОВКИ ПЛИТЫ В КУХОННОЙ МЕБЕЛИ

При установке плиты в составе кухонной мебели необходимо выдержать размеры, показанные на рис. 28.

Когда плита устанавливается в соответствии с требованиями класса 2, подкласса 1 (т.е. как встроенный элемент мебели), используйте для подключения газа только гибкие металлические трубки, соответствующие действующим в стране правилам.

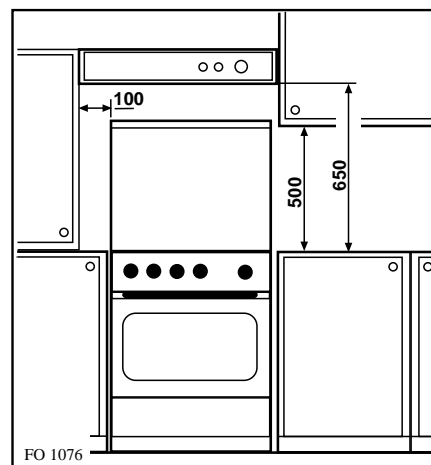


рис. 28

## ЭЛЕКТРИЧЕСКОЕ ПОДКЛЮЧЕНИЕ

Эта плита рассчитана на однофазное напряжение 230 В.

Перед тем, как приступить к подключению, убедитесь в том, что мощности сети, поступающей в дом пользователя, достаточно для нормальной работы плиты (см. табличку с техническими данными). Необходимо заземлить плиту в соответствии с действующими правилами, используя сетевую розетку надлежащего типа.

После установки плиты на место разъем универсального переключателя, используемый для подключения плиты к сети, должен быть легко доступен. Плита поставляется без шнура питания, поэтому вам придется подсоединить к плите шнур с вилкой, рассчитанной на нагрузку, обозначенную в табличке с заводским номером плиты. Эту вилку следует подключить к розетке соответствующего типа.

Если вы хотите подключить плиту непосредственно к сети, то вам нужно установить между плитой и сетью универсальный переключатель с минимальным расстоянием между контактами 3 мм, соблюдая при этом действующие правила. Фазовый провод в коричневой оплетке, который выходит из распределительной коробки плиты, всегда должен быть подключен к фазе сети. Шнур питания должен быть расположен так, чтобы его температура нигде не превышала окружающую температуру более чем на 50°C.

Если возникает необходимость замены шнура, то нужно помнить, что желто-зеленый провод заземления примерно на 2 см длиннее фазового и нейтрального проводов (рис. 29).

После подключения плиты к электросети проверьте работу нагревательных элементов в течение примерно 3 минут, чтобы убедиться в том, что они работают нормально.

**Изготовитель не несет ответственности в тех случаях, когда не соблюдены меры безопасности.**

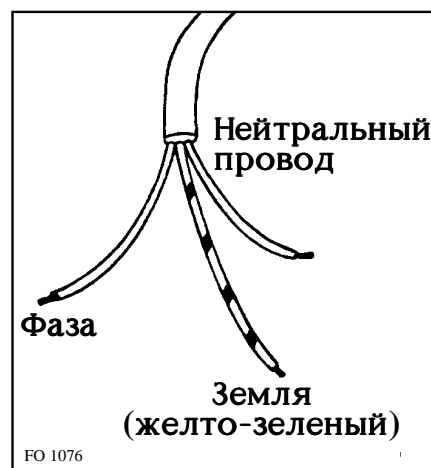


рис. 29

---

## ЧТО ДЕЛАТЬ, ЕСЛИ ПЛИТА НЕ РАБОТАЕТ

---

Если плита не работает в соответствии с описанием, то прежде, чем обращаться в сервисный центр, проверьте выполнение перечисленных ниже условий:

### **Если кажется, что плохо поступает газ**

Убедитесь в том, что:

- не засорены отверстия рассекателя пламени;
- регулятор давления работает;
- клапан полностью открыт.

### **В помещении пахнет газом**

Убедитесь в том, что:

- газовый клапан не открыт;
- трубка подачи газа правильно установлена и находится в хорошем состоянии; помните, что раз в год эту трубку нужно заменять.

**Никогда не проверяйте наличие утечки газа при помощи спичек, пользуйтесь мыльным раствором.**

### **Духовка не нагревается**

Убедитесь в том, что регуляторы духовки находятся в правильном рабочем положении.

### **Еда готовится слишком долго**

Убедитесь в том, что правильно выбрана температура для приготовления соответствующего продукта.

### **Плита дымит**

Мы рекомендуем чистить духовку после каждого использования. Во время приготовления мяса на стенки духовки попадает жир, и если духовка плохо вымыта, то она дымит и издает неприятный запах. См. раздел с описанием чистки.

### **Не включается внутреннее освещение духовки**

Перегорела лампочка внутреннего освещения. См. описание процедуры замены лампочки в соответствующем разделе.

Если после этих проверок плита все же не работает, обратитесь к специалистам в ближайший сервисный центр и сообщите им необходимую информацию, такую как тип плиты и ее заводской номер. Если Вы обращаетесь в сервисный центр по поводу одной из перечисленных выше неисправностей или в результате несоблюдения правил эксплуатации, Вам, возможно, придется оплатить вызов специалиста.

---

## ТЕХНИЧЕСКОЕ ОБСЛУЖИВАНИЕ: СЕРВИС И ЗАПАСНЫЕ ЧАСТИ

---

Для надежной и безопасной работы газовых кранов их необходимо периодически смазывать.

Эта операция технического обслуживания выполняется следующим образом:

Снимите рукоятки регуляторов и переднюю панель, вывернув крепежные винты.

Ослабьте два винта, расположенные по обе стороны крана.

Снимите конус и тщательно очистите его.

Затем нанесите на него тонкий слой смазки для газовых кранов, нерастворимой в воде.

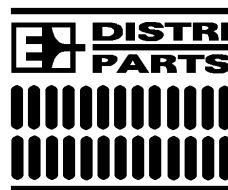
Следите за тем, чтобы излишки смазки не попадали в отверстия, через которые поступает газ. Соберите кран, тщательно выполняя описанные выше операции в обратном порядке.

### ЗАПАСНЫЕ ЧАСТИ, ВЫПУСКАЕМЫЕ ИЗГОТОВИТЕЛЕМ

Перед выпуском с завода-изготовителя множество экспертов и специалистов провели испытания и исследования этого аппарата с целью предоставить вам самое лучшее.

Любые ремонтные работы должны выполняться очень тщательно и аккуратно. Поэтому при любой неисправности мы рекомендуем вам обращаться к дилеру, у которого вы приобрели эту плиту, или в наш ближайший официальный сервисный центр и сообщать им характер неисправности и модель имеющейся у вас плиты.

Запасные части, сертифицированные изготовителем изделия и помеченные следующим товарным знаком,



имеются только в наших официальных сервисных центрах и магазинах запасных частей, заключивших с изготовителем соответствующее соглашение.

---

## ГАРАНТИЯ

---

Гарантийные условия приведены в отдельной таблице.

Важнейшие запасные части к данной плите могут быть приобретены в течение 10 лет после того, как она снята с производства.

Ввиду непрерывного развития нашей продукции оставляем за собой право на внесение изменений. В соответствии с Законом "О защите прав потребителей" на данное изделие устанавливается срок службы десять лет. По истечении установленного срока службы рекомендуем обратиться в авторизованный сервисный центр для проведения платного профилактического осмотра изделия.