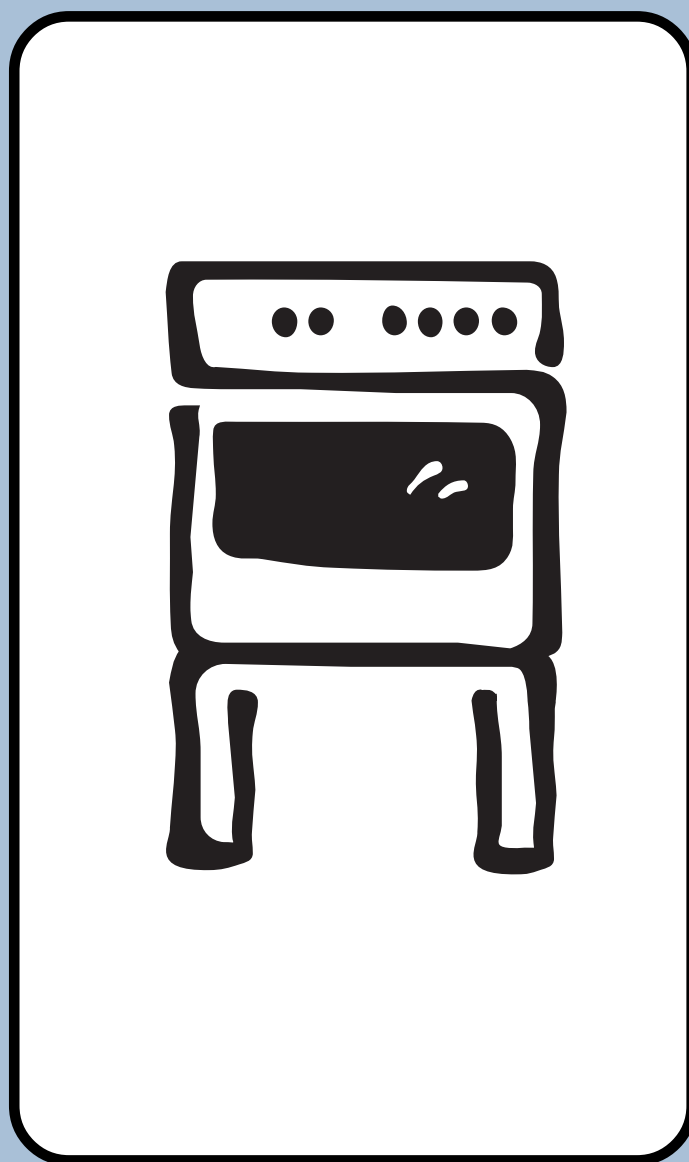


Электрогазовая плита

# ИНСТРУКЦИЯ ПО ЭКСПЛУАТАЦИИ



*Мод. EKXP 66 - EKNR 66*



## Правила техники безопасности

Правила техники безопасности приведены здесь с целью обеспечить вашу безопасность и безопасность окружающих. Поэтому мы просим вас внимательно прочитать описание процедур установки и правила эксплуатации этой плиты.

### Установка

- Работы по установке должны быть выполнены квалифицированными и опытными специалистами по установке в соответствии с существующими правилами.
- Любые изменения в бытовой электросети, которые смогут понадобиться в связи с установкой данного прибора, должны быть выполнены квалифицированным персоналом.
- Необходимо обеспечить циркуляцию воздуха вокруг газового прибора. Недостаточная вентиляция может привести к недостатку кислорода.
- **ПРЕДУПРЕЖДЕНИЕ: при использовании газового прибора для приготовления пищи вырабатывается тепло и влага. В помещении, в котором установлен прибор, необходимо обеспечить хорошую вентиляцию – для этого не закрывайте имеющиеся естественные вентиляционные отверстия или установите вытяжной вентилятор с выводной трубой. Если у вас есть какие-либо сомнения, обратитесь за советом к установщику.**
- Установите плиту так, чтобы рядом с ней не было предметов, которые могут легко воспламениться (например, занавесок, полотенце и т.д.)
- Убедитесь в том, что плита подключена именно к тому типу газа, который указан на наклейке рядом с трубкой для подключения газа.

### Безопасность детей

- Этот бытовой прибор должен использоваться только взрослыми. Не позволяйте детям играть с ним.
- Плита остается горячей в течение длительного времени после того, как ее выключили. Поэтому, если вы пользуетесь плитой, то всегда следите за тем, чтобы дети не подходили близко и не прикасались к нагретым поверхностям работающей или еще не остывшей плиты.

### Во время эксплуатации

- Данный прибор предназначен для приготовления пищи и не должен быть использован в каких-либо иных целях.
- Опасно модифицировать или пытаться модифицировать характеристики данного прибора.
- Во избежание несчастных случаев из-за опрокинутой кастрюли или переливающейся через край кипящей жидкости не следует устанавливать на конфорки или подставки неустойчивую или деформированную посуду.
- Особую осторожность следует соблюдать при приготовлении блюд с использованием растительных и животных жиров.
- Если плита снабжена крышкой, то назначение этой крышки в том, чтобы защитить поверхность плиты от пыли, когда крышка закрыта, или собирать брызги жира, когда крышка открыта. **Не следует использовать крышку плиты в каких-либо других целях.**
- Всегда очищайте поверхность крышки перед тем, как закрыть плиту.
- Дайте конфоркам и/или горелкам остыть перед тем, как закрыть плиту.
- Для упрощения чистки все крышки, как стеклянные, так и эмалированные, можно снять.
- **Когда плита не используется, следите за тем, чтобы все регуляторы всегда находились в положении «0» (Выкл.).**
- Всегда устанавливайте поддон для сбора жира, когда пользуетесь решеткой (грилем) или жарите мясо на гриле. Налейте в поддон немного воды, чтобы жир не горел и не издавал неприятного запаха.
- Снимая с плиты посуду с приготовленными блюдами, всегда пользуйтесь защитными рукавичками.
- Принадлежности (решетку и поддон для сбора жира) перед первым использованием следует вымыть.

- Будьте осторожны при использовании аэрозольных чистящих средств: не направляйте струю на поверхности, находящиеся под напряжением, или на головку термостата.
- Если на дно духовки пролилось большое количество масла, соуса и т.д., когда вы устанавливали в духовку или вынимали противень с приготавливаемым блюдом, то перед дальнейшим использованием духовку следует вычистить во избежание появления дыма или неприятного запаха, а также для того, чтобы пролитая жидкость не загорелась.
- По соображениям гигиены и безопасности эту плиту всегда необходимо содержать в чистоте. Отложения жира и остатков пищи могут привести к пожару.
- Газовая духовка разогревается благодаря движению воздуха. Никогда не загромождайте отверстия в нижней части духовки. Не закрывайте боковые стенки духовки алюминиевой фольгой, особенно в нижней части духовки.
- Плита тяжелая, двигайте ее осторожно.
- Перед чисткой и техническим обслуживанием выключите плиту и дайте ей остыть.
- **Удобнее зажигать горелку до того, как вы поставите кастрюлю на конфорку.** После того, как вы зажгли горелку, убедитесь в том, что газ горит ровно.
- Всегда убавляйте или выключайте огонь перед тем, как снять посуду с огня.
- Следите за тем, чтобы решетки в духовке были установлены правильно (см. инструкцию).
- В ящике под духовкой можно хранить только жаропрочную посуду. **Не кладите в него предметы, которые могут загореться.**

### Техническое обслуживание

- Не пытайтесь устранить неисправность самостоятельно. Не обладая нужной квалификацией, вы можете повредить плиту.

## Информация по защите окружающей среды

- После установки прибора упаковочный материал следует утилизировать в соответствии с правилами по защите окружающей среды.
- Перед утилизацией отслужившего свой срок прибора приведите его в полную негодность – отрежьте кабель питания.

**Очень важно сохранить настоящее руководство для использования в будущем. При продаже или передаче изделия другому владельцу вместе с плитой необходимо передать ему настоящее руководство с тем, чтобы новый владелец мог получить представление обо всех функциях плиты и правилах техники безопасности.**

**Данное руководство по эксплуатации предназначено только для тех стран, чей символ указан на первой странице данной брошюры.**

### КОМПЛЕКТ ДЛЯ ЗАЩИТЫ ДВЕРЦЫ ДУХОВКИ

Выпускаемые нами бытовые приборы соответствуют ЕВРОПЕЙСКИМ НОРМАМ БЕЗОПАСНОСТИ. Тем не менее, для дополнительной защиты детей от жара, излучаемого дверцей духовки, вы можете приобрести специальный защитный комплект, который легко устанавливается на плите. Это приспособление вы можете приобрести в нашем фирменном сервисном центре, сообщив продуктовый номер вашей плиты (указан на табличке с техническими данными) и соответствующий код **(35791)**. Инструкция по установке защиты для дверцы духовки находится внутри упаковки комплекта.

ИЗГОТОВИТЕЛЬ: ELECTROLUX ZANUSSI S.P.A  
VIALE BOLOGNA 298  
47100 FORLI (ITALY)

# Содержание

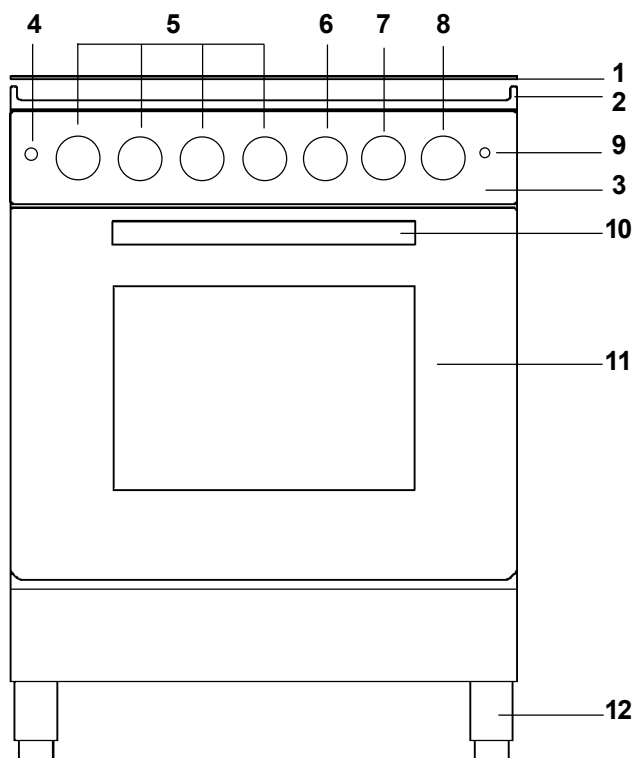
## Для пользователя

<b>Правила техники безопасности</b>	<b>2</b>
<b>Описание прибора</b>	<b>5</b>
<b>Эксплуатация варочной поверхности</b>	<b>6</b>
Регуляторы панели управления	6
Зажигание горелок	6
Горелка с тройным рассекателем	6
Рекомендуемая посуда	6
<b>Первое использование духовки</b>	<b>7</b>
<b>Электрическая духовка</b>	<b>8</b>
Режимы приготовления	8
Контрольный индикатор термостата	8
Аксессуары духовки	8
<b>Механический таймер</b>	<b>9</b>
<b>Рекомендации для газовых горелок</b>	<b>9</b>
<b>Рекомендации по использованию духовки</b>	<b>9</b>
Традиционный режим приготовления	9
Режим конвекционного нагрева	10
Использование духовки	10
Время приготовления	11
<b>Таблицы времени приготовления для разных видов продуктов</b>	<b>12</b>
<b>Чистка и техническое обслуживание</b>	<b>12</b>
Чистка варочной поверхности	13
Чистка духовки	13
Различные виды контроля	14
Замена лампочки внутреннего освещения	14
Чистка дверцы духовки	14
Чистка крышки плиты	14
Установка щитка для защиты от брызг	15
<b>Что делать в случае неисправности</b>	<b>16</b>
Техническое обслуживание: сервис и запасные части	16

## Для установщика

Установка	17
Место установки	17
Удаление продуктов сгорания	17
Расположение и выравнивание	17
Крепление ножек	17
<b>Подключение газа</b>	<b>18</b>
Подключение с использованием жесткой трубки или гибкой металлической трубки	18
Подключение с использованием гибких неметаллических трубок	18
<b>Регулировка для разных типов газа</b>	<b>19</b>
Подключение газа	19
Замена форсунок и регулировка	19
<b>Технические характеристики</b>	<b>20</b>
Характеристики нагревательных элементов электрической духовки	20
Технические характеристики горелок и форсунок прибора	20
Диаметр обходного канала подвода воздуха	20
<b>Возможность установки плиты в кухонной мебели</b>	<b>21</b>
<b>Электрическое подключение</b>	<b>21</b>
Замена шнура питания	21

# Описание прибора



1. В зависимости от модели:  
Крышка плиты/ Щиток для защиты от брызг
2. Варочная поверхность плиты
3. Панель управления
4. Кнопка розжига
5. Регуляторы варочной поверхности
6. Регулятор функций духовки
7. Регулятор термостата
8. Таймер
9. Индикатор термостата духовки
10. Ручка дверцы духовки
11. Дверца духовки
12. Регулируемые ножки

## Условные обозначения руководства по эксплуатации

В инструкции вы встретите следующие символы:



Правила техники безопасности



Последовательные инструкции по эксплуатации

Полезные советы

Информация по защите окружающей среды

**CE** Данный прибор соответствует следующим **Директивам Е.Е.С.:**



- **73/23 – 90/683** (по приборам низкого напряжения);
- **89/336** (по электромагнитной совместимости);
- **90/396** (по газовым приборам);
- **93/68** (общие); и их последующие модификации.

# Эксплуатация варочной поверхности

## Регуляторы панели управления

Регуляторы, используемые для управления плитой, расположены на панели управления. Регуляторы можно устанавливать на следующие основные значения:

### Символы

- Газ не подается
-  Максимальная подача газа
-  Минимальная подача газа

## Зажигание горелок

Чтобы зажечь горелку, прежде чем поставить на конфорку посуду:

- **Для моделей с автоматическим розжигом:** нажмите кнопку розжига, обозначенную символом искры, одновременно нажмите и поверните соответствующий регулятор в максимальное положение. После того как загорится пламя, отрегулируйте его интенсивность в зависимости от ваших нужд.
- **Для моделей с термопарой (рис. 1 - буква D):** когда появится пламя, держите регулятор в нажатом состоянии около 5 секунд - это нужно для того, чтобы активировать предохранительное устройство варочной поверхности (термопару).
- **Ручной розжиг** (в случае отключения электричества): поднесите пламя к горелке, затем нажмите на соответствующий регулятор до упора и поверните против часовой стрелки в максимальное положение; затем отрегулируйте пламя в зависимости от ваших нужд.
- Если после нескольких попыток горелка не воспламеняется, проверьте, правильно ли установлены крышка и рассекатель горелки.
- Чтобы прекратить подачу газа, поверните регулятор по часовой стрелке в положение «0».



**В процессе приготовления пищи с использованием растительных и животных жиров будьте особенно осторожны, поскольку эти жиры при перегреве могут воспламениться.**

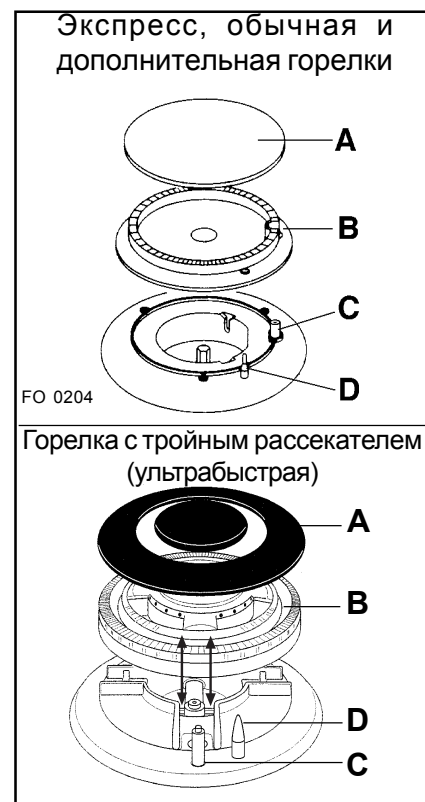


Рис. 1

A - крышка горелки

B - рассекатель горелки

C - элемент поджига

D - термопара

## Горелка с тройным рассекателем



В моделях, снабженных горелкой с тройным рассекателем, всегда зажигайте горелку перед тем, как поставить на нее посуду.

Если после нескольких попыток горелка не воспламеняется, проверьте, правильно ли установлены крышка и рассекатель горелки.

## Рекомендуемая посуда

Помните, что в посуде с широким дном пища готовится быстрее, чем в посуде с дном малого диаметра. Всегда используйте посуду, которая в точности соответствует тому блюду, которое вы хотите приготовить. Для приготовления жидких блюд выбирайте посуду достаточно большого объема, так как жидкости легко «убегают». Вместе с тем для того, чтобы быстрее приготовить блюда, посуда не должна быть намного больше конфорки. Кроме того, жир и мясной сок растекаются по дну и могут легко подгореть.

Для выпечки лучше использовать неразъемные формы. Дело в том, что разъемная форма пропускает соки и

расплавленный сахар, которые попадают на дно духовки и пригорают к противню, что затрудняет его чистку. Не ставьте в духовку посуду с пластмассовыми ручками, поскольку они не выдержат высокой температуры.

Чтобы использовать плиту в оптимальном режиме и уменьшить расход газа, нужно, чтобы диаметр посуды соответствовал размеру горелки, как показано на рис. 2 (см. также «Таблицу максимального и минимального диаметра посуды»).

Рекомендуется также закрывать кастрюли с закипающей жидкостью крышкой и сразу после закипания уменьшать огонь горелки до того уровня, при котором поддерживается кипение.

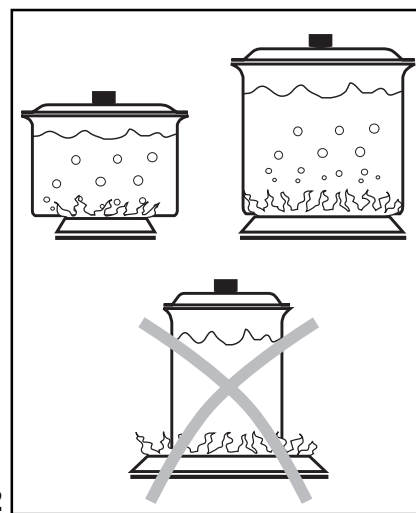


Рис. 2

**Некоторые модели снабжены специальной решеткой. Когда вы пользуетесь дополнительной горелкой (готовите в посуде диаметром от 50 мм до 80 мм), закрепляйте эту решетку на опоре для посуды, как изображено на рис. 3.**

**Таблица минимального и максимального диаметра посуды**

Горелка	Мин. диаметр	Макс. диаметр
С тройным рассекателем (большая)	220 мм	260 мм
Экспресс (большая)	220 мм	260 мм
Обычная (средняя)	120 мм	220 мм
Дополнительная (маленькая)	80 мм	160 мм

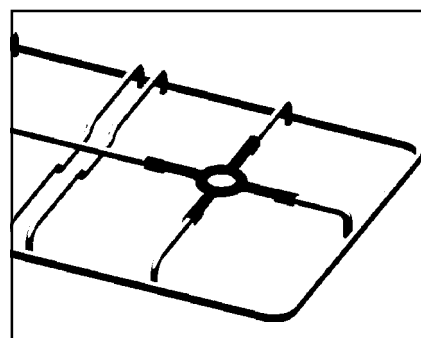



Рис. 3

## Первое использование духовки

При использовании духовки в первый раз:

- установите переключатель режимов духовки на  и регулятор термостата на «макс»;
- дайте пустой духовке поработать примерно 45 минут;
- откройте окно для вентиляции.

Во время первого использования духовки может возникнуть неприятный запах. **Это совершенно нормально**, это запах вызывается сгоранием остатков материалов производства.

По истечении 45 минут дайте духовке остыть, затем вымойте духовку куском ткани, смоченной в теплой мыльной воде.

Перед приготовлением пищи в духовке в первый раз аккуратно вымойте все аксессуары духовки.






# Электрическая духовка

## Режимы приготовления

Поверните переключатель, чтобы выбрать режим приготовления (Рис. 4), затем отрегулируйте термостат (Рис.5).

Эти два переключателя позволяют вам выбрать подходящий режим приготовления (путем включения разных нагревательных элементов), а также температуру согласно предписаниям рецепта. Освещение духовки остается включенным при любом режиме приготовления пищи.

### Обозначения

-  Верхний и нижний нагревательные элементы
-  Гриль
-  Нижний нагревательный элемент
-  Режим конвекционного нагрева
-  Размораживание

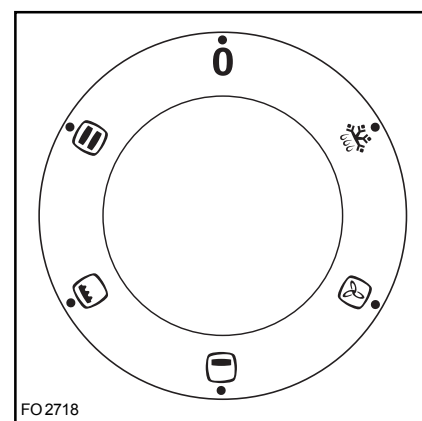


Рис. 4

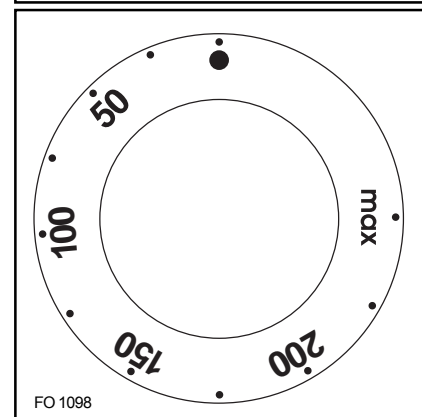




Рис. 5


### Традиционный режим приготовления

Поверните переключатель режимов в положение , а регулятор термостата установите на требуемую температуру.


### Гриль

Поверните переключатель режимов в положение , а регулятор термостата установите на требуемую температуру.


### Режим с использованием только нижнего нагревательного элемента


Поверните переключатель режимов в положение , а регулятор термостата установите на требуемую температуру.


### Режим конвекционного нагрева

Поверните переключатель режимов в положение , а регулятор термостата установите на требуемую температуру.

### Размораживание

Поверните переключатель режимов в положение .

В этом положении включается двигатель электрического вентилятора. Он вызывает движение холодного воздуха внутри духовки, отчего начинается размораживание замороженных продуктов. Установив переключатель режимов приготовления (рис. 4) в положение , установите регулятор термостата (рис. 5) в положение •.

 При приготовлении в духовке или на гриле всегда оставляйте крышку плиты открытой во избежание перегрева прибора.

### Контрольный индикатор термостата

Когда лампочка индикатора термостата горит, это значит, что один или несколько нагревательных элементов прибора находятся в рабочем состоянии.

### Аксессуары духовки

В зависимости от модели прибор может быть оснащен следующими аксессуарами:

- эмалированный поддон для сбора жира и сока, вытекающего из мяса, обжариваемого на гриле;
- решетка для приготовления пищи на гриле или в посуде;
- противень для выпечки, специальный противень для выпечки пирогов, печенья и пирожных.

# Механический таймер

Некоторые модели оснащены механическим таймером.

Этот таймер позволяет задавать интервалы времени до 1 часа.

Чтобы установить таймер: регулятор таймера (рис. 6) необходимо повернуть до максимального положения, а затем повернуть назад до нужного значения времени.

По истечении заданного интервала времени раздастся звуковой сигнал, который выключится автоматически.

**Примечание:** таймер никак не влияет на работу духовки, даже если духовка включена.

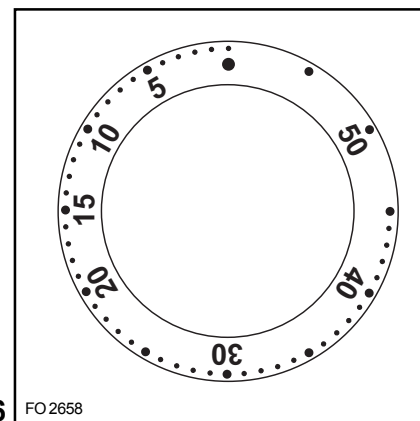



Рис. 6 FO 2658

## Рекомендации для газовых горелок

Сначала сделайте сильный огонь, повернув регулятор к символу . Затем установите нужный уровень пламени. В наружной части пламени температура гораздо выше, чем во внутренней (в ядре). Таким образом, лучше всего, если с дном посуды будут соприкасаться концы язычков пламени. Слишком сильное пламя приводит к нерациональному расходу газа.

В отличие от электрических конфорок, для газовых горелок необязательно, чтобы посуда имела плоское и ровное дно. Язычки пламени касаются дна посуды, и тепло распространяется по всей ее поверхности.

Для газовых горелок не требуется специальной посуды, однако тонкие стенки посуды быстрее передают тепло обрабатываемому продукту, чем толстые. Поскольку дно кастрюли нагревается неравномерно, находящаяся на

нем еда также может разогреваться неравномерно. Поэтому рекомендуется периодически помешивать еду.

В сковородках с толстым дном пища разогревается равномерно, поскольку оно в значительной степени компенсирует неравномерность нагрева.

Старайтесь не пользоваться очень маленькими сковородками. Широкие и мелкие сковородки удобнее, чем глубокие меньшего диаметра, поскольку они нагреваются быстрее. Процесс приготовления пищи не ускорится, если вы поставите маленькую посуду на большую горелку. Результатом будет только лишний расход газа. Рекомендуется ставить маленькую посуду на маленькие конфорки, а большую на большие конфорки. Помните, чтобы снизить расход газа, посуду нужно накрывать крышкой.

## Рекомендации по использованию духовки

### Традиционный режим приготовления

Тепло поступает сверху и снизу, поэтому предпочтительно использовать для установки противня направляющие в середине духовки. Если для приготовления блюда нужно, чтобы тепло сильнее поступало сверху или снизу, то используйте нижние или верхние направляющие.

## Режим конвекционного нагрева

Блюда нагреваются посредством горячего воздуха, принудительно циркулирующего внутри духовки и распространяемого вентилятором, расположенным на задней стенке духовки. Благодаря этому тепло быстро и равномерно циркулирует по всему пространству духовки и обеспечивается тепловая обработка различных пищевых продуктов, размещенных на нескольких уровнях (рис. 7).

Более сухой воздух внутри духовки и устранение влажности предотвращают изменение вкуса и смешивание ароматов одновременно приготавливаемых блюд. Возможность использования разных уровней позволяет готовить до трех различных блюд одновременно, для немедленного употребления или последующей заморозки. Можно готовить пищу и на одном уровне (используя только один противень). В этом случае пользуйтесь нижними направляющими, чтобы было лучше видно.

Этот режим духовки особенно удобен для быстрого размораживания, стерилизации заготовок, домашнего приготовления фруктов в сиропе и, наконец, сушки грибов или фруктов.

## Использование духовки

### Выпечка кондитерских изделий:

Если в рецепте не указано иначе, перед использованием прогрейте духовку в течение не менее 10 минут. Не открывайте дверцу духовки во время выпекания блюд, которые должны подняться (например, воздушных пирожных или суфле); под действием холодного воздуха они перестанут подходить. Чтобы проверить, готов ли пирог, воткните в него зубочистку; если на зубочистке, после того, как вы ее вынули, не осталось следов теста, значит пирог готов. Начинайте проверять готовность пирога по истечении 3/4 времени его приготовления.

### Запомните следующее общее правило:

Блюдо, которое хорошо запеклось снаружи, но недостаточно пропечено внутри, следовало готовить в течение более длительного времени и при более низкой температуре, и наоборот, если блюдо пересушено, то время его приготовления должно быть короче, а температура приготовления выше.

### Приготовление мяса:

Мясо, которое вы собираетесь готовить в духовке, должно весить не менее 1 кг, иначе оно получится пересушенным. Если вы хотите, чтобы мясо имело красивый цвет, используйте меньше жира. Если мясо постное, используйте



Рис. 7 FO 0061

растительное или сливочное масло, или понемногу того и другого. Если в куске мяса есть прослойка жира, то масла не нужно совсем. Если прослойка жира находится только на одной стороне куска, то уложите кусок жиром вверх; когда жир начнет таять, он смажет нижнюю поверхность куска. Красное мясо следует вынуть из холодильника не менее чем за час до приготовления; в противном случае из-за резкой смены температуры оно может сделаться жестким. Жаркое, особенно если оно готовится из красного мяса, нельзя солить в начале процесса приготовления, поскольку при этом из мяса начнут выходить сок и кровь и не получится коричневой запеченной корочки.

Рекомендуется посолить мясо снаружи после того, как пройдет примерно половина времени приготовления. Ставьте мясо в духовку в блюде с низкими краями, высокие края задерживают тепло. Мясо можно уложить в жаропрочное блюдо или прямо на решетку, под которой нужно установить поддон для сбора жира и сока. Ингредиенты для соуса укладываются на блюдо сразу вместе с мясом только в том случае, если блюдо готовится быстро, в остальных случаях их нужно добавить в последние полчаса.

Для приготовления мяса с кровью начинайте жарить его при высокой температуре и постепенно снижайте температуру, чтобы кусок хорошо прожарился внутри.

Белое мясо можно жарить при умеренной температуре в течение всего времени приготовления.

Степень готовности мяса можно проверить, нажав на кусок вилок; если при этом не вытекает сок, то мясо готово. После того, как мясо будет вынуто из духовки, рекомендуется выждать не менее 15 минут, перед тем, как нарезать его, чтобы оно не стало менее сочным. Перед подачей на стол тарелки можно подогреть в духовке при самой низкой температуре.

## **Приготовление рыбы:**

Мелкую рыбу следует от начала до конца готовить при высокой температуре. Рыбу среднего размера начинают готовить при высокой температуре и постепенно температуру снижают. Крупную рыбу готовят при умеренной температуре от начала до конца. Проверьте готовность рыбы, осторожно приподняв край брюшка; мясо должно быть белым и непрозрачным, это относится ко всем видам рыбы, кроме лосося, форели и им подобных.

## **Гриль:**

На гриле можно готовить большинство видов мяса и потрохов, нарезанных ломтями или кусками различного размера, но, как правило, не очень толстыми; птицу, разрезанную на плоские куски; рыбу, некоторые виды овощей (например, кабачки, баклажаны, помидоры и т.п.), а также мясной или рыбный шашлык и морепродукты.

Мясо и рыбу, предназначенные для приготовления в гриле, следует слегка натереть растительным маслом и уложить прямо на решетку; мясо следует солить, когда оно будет готово, тогда как рыбу солят изнутри перед приготовлением. В зависимости от толщины кусков мяса решетку следует устанавливать в направляющие, которые находятся ближе к нагревательному элементу гриля или дальше от него, чтобы поверхность мяса не обгорела и чтобы куски как следует прожарились изнутри. Образование дыма от сгорания капель сока и жира можно предотвратить, налив в поддон 1-2 стакана воды.

Гриль также можно использовать, чтобы подсушить или подрумянить ломтики хлеба или поджарить некоторые виды фруктов, такие как бананы, половинки грейпфрутов, ломтики ананасов, яблоки и т.д. Фрукты не следует помещать слишком близко к источнику тепла.

## **Время приготовления**

Время приготовления зависит от вида продукта, его консистенции и объема. Рекомендуется внимательно наблюдать за процессом приготовления блюда, когда вы готовите его впервые, поскольку при приготовлении одного и того же блюда в сходных условиях получается один и тот же результат.





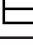



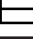

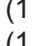
Для справки ниже дана таблица, в которой приведено **ориентировочное время приготовления различных продуктов. Только опытным путем вы установите для себя, как нужно изменить значения, приведенные в таблице.**

**Тем не менее, тщательно следуйте указаниям, которые содержатся в рецепте приготавливаемого вами блюда.**

**Внимание:** не кладите никаких предметов, таких как поддон, формы для выпечки, кастрюли, блюда из пирекса, алюминиевую фольгу и т.д. на дно духовки, когда она включена. Это приведет к застою тепла и ухудшению вкусовых качеств приготовленного блюда, а также может привести к повреждению эмали духовки.

# Таблицы времени приготовления для разных видов продуктов




## Режим традиционного приготовления и конвекционный нагрев

ВЕС (Г)	БЛЮДО	Традиционное приготовление 		Конвекционный нагрев 		Время приготовления в минутах 	ПРИМЕЧАНИЯ
		Уровень	Темп. °C	Уровень	Темп. °C		
		   		   			
	<b>Выпечка</b>						
	Взбитое тесто	2	180	2 (1 и 3)*	160	45-60	
	Дрожжевое тесто	2	180	2 (1 и 3)*	160	20-35	
	Тесто для песочного печенья	2	180	2 (1 и 3)*	160	20-30	
	Сырный пирог с пахтой	1	175	2	150	60-80	
	Яблочный пирог	1	180	2 (1 и 3)*	160	40-60	
	Штрудель	2	175	2 (1 и 3)*	150	60-80	
	Пирог с вареньем	2	180	2 (1 и 3)*	160	45-60	
	Пирожные	2	180	2 (1 и 3)*	160	15-25	
	Бисквиты	2	180	2 (1 и 3)*	160	10-20	
	Меренги	2	100	2 (1 и 3)*	100	90-120	
	<b>Хлеб и пицца</b>						
1000	Белый хлеб	1	200	2	175	45-60	1 кусок
500	Ржаной хлеб	2	200	2	175	30-45	На противне
500	Булочки	2	200	2 (1 и 3)*	175	20-35	8 булочек
250	Пицца	1	220	2 (1 и 3)*	200	20-35	На противне
	<b>Открытые пироги с начинкой</b>						
	Макаронная запеканка	2	200	2 (1 и 3)*	175	40-50	
	Пирог с овощами	2	200	2 (1 и 3)*	175	45-60	
	Quiches	2	200	2 (1 и 3)*	175	35-45	
	Лазанья	2	200	2	175	45-60	
	<b>Мясо</b>						
1000	Говядина	2	200	2	175	50-70	На решетке
1200	Свинина	2	200	2	175	100-130	На решетке
1000	Телятина	2	200	2	175	90-120	На решетке
1500	Английский ростбиф	2	220	2	200	50-70	На решетке
1200	Ягненок	2	200	2	175	110-130	Ножка
1000	Цыпленок	2	200	2	175	60-80	Целый
4000	Индейка	2	200	2	175	210-240	Целая
1500	Утка	2	175	2	160	120-150	Целая
3000	Гусь	2	175	2	160	150-200	Целый
1200	Заяц	2	200	2	175	60-80	Порезать кусками
	<b>Рыба</b>						
1000	Целая	2	200	2 (1 и 3)*	175	40-60	2 рыбы
800	Филе	2	200	2 (1 и 3)*	175	30-40	4 филе

**ПРИМЕЧАНИЕ:** время приготовления не включает в себя предварительный нагрев духовки. Перед выпеканием или приготовлением пиццы рекомендуется предварительно слегка разогреть духовку (примерно в течение 10 минут).

(\*) Когда в духовку необходимо установить более одного противня, указанные в скобках уровни являются предпочтительными.

## Приготовление на гриле

БЛЮДО	Количество		Гриль 		Время приготовления в минутах 	
	Число кусков	Граммы	Уровень 	Темп. °С	Верх	Низ
Бифштекс	4	800	4	макс.	10	8
Свинные отбивные	4	600	4	макс.	12	8
Сосиски	8	500	4	макс.	10	6
Кусочки курицы	6	800	3	макс.	30	20
Различное жаркое	4	700	4	макс.	12	10
Куриная грудка	4	400	4	макс.	13	10
Половинки помидоров	8	500	4	макс.	12	-
Рыбное филе	4	400	4	макс.	8	6
Эскалоп	6	-	4	макс.	12	-
Гренки с сыром	4	-	4	макс.	8	-
Ломтики хлеба	4	-	4	макс.	2-3	1

Поднос для сборки жира необходимо установить на самый нижний уровень

## Чистка и техническое обслуживание



**Перед любой операцией технического обслуживания следует отключить плиту от электросети.**

### Чистка варочной поверхности

Капли соуса, фруктового сока и т.д. следует удалять при первой возможности при помощи мягкой ткани, смоченной теплой водой с моющим средством. Не пользуйтесь металлической мочалкой или ножом для удаления отложений. Стойкие загрязнения размачивайте при помощи губки, пропитанной мыльным раствором, но будьте осторожны, чтобы не поцарапать эмаль. Эмалированные решетки мойте водой с моющим средством, их также можно мыть в посудомоечной машине. Снимите крышки горелок и решетки и тщательно вымойте их теплой водой с моющим средством. Хорошо просушите их перед тем, как установить на место.

Убедитесь в том, что все детали установлены правильно. Горелки можно чистить металлической мочалкой или куском ткани с небольшим количеством абразивного чистящего порошка.

В моделях, снабженных стеклянной дверцей духовки и стеклянной крышкой, мойте стекло только теплой водой, не пользуясь при этом жесткой тканью или абразивными чистящими средствами; в моделях с автоматическим розжигом головку зажигания следует регулярно и тщательно очищать во избежание перебоев при зажигании горелок; следует также убедиться в том, что отверстия горелок ничем не засорены.

### Чистка духовки

Каждый раз после использования тщательно очищайте стенки духовки, пока они еще теплые. В это время легко удалить отложения жира и другие загрязнения, такие как фруктовый сок или частицы сахара. Вы можете использовать теплую воду с моющим средством или подходящее аэрозольное средство для чистки духовки. Не направляйте струю аэрозоля на матовые металлические части, поскольку это может привести к их повреждению, и всегда следуйте инструкциям изготовителя. Вымойте принадлежности духовки (решетку, поддон и т.д.) теплой водой с моющим средством. Образовавшиеся налеты удалите при помощи чистящего средства со слабым абразивным действием.



**Никогда не закрывайте поверхности духовки и ее аксессуары алюминиевой фольгой. Это приведет к неправильному распределению тепла, что может испортить приготавливаемое блюдо, а также эмаль духовки.**

## Различные виды контроля

Периодически проверяйте состояние гибкого шланга для подачи газа и обращайтесь к специалистам для замены шланга в случае, если вы обнаружите какие-либо отклонения от нормы. Рекомендуется ежегодно заменять шланг.

Периодически вызывайте специалиста для смазки газовых кранов. Если плита работает не так, как обычно, вызовите специалиста для проверки ее исправности.

В моделях, снабженных держателем для газового баллона, не используйте это место для хранения неподключенных или пустых баллонов.

## Замена лампочки внутреннего освещения духовки (Рис. 8)

Отключите плиту от сети. Вывинтите лампочку и замените ее аналогичной **теплостойкой лампочкой (300°C)** со следующими параметрами:

Напряжение: 230 В (50Гц)

Мощность: 15 Вт

Цоколь: E14

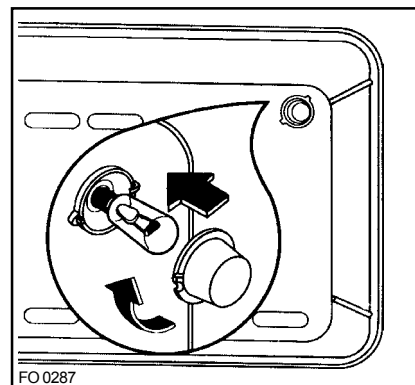


Рис.8

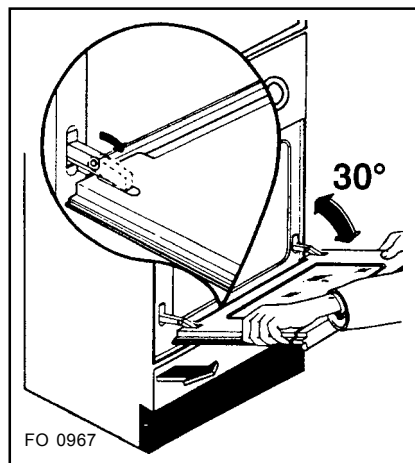


Рис. 9

## Чистка дверцы духовки

Для того чтобы лучше очистить дверцу духовки, рекомендуется снять ее, выполнив следующие операции (рис. 9): полностью откройте дверцу и поверните на 180° держатели, которые находятся на рычагах петель; затем прикройте дверцу так, чтобы угол с плитой составлял примерно 30°, поднимите дверцу и снимите ее.

При установке дверцы выполните описанные выше операции в обратном порядке.

## Чистка крышки плиты (в зависимости от модели)

Для облегчения чистки плиты ее крышку можно снять.

Эмалированную крышку можно демонтировать, как показано на рис. 10.

Демонтаж стеклянной крышки показан на рис. 11. После того, как крышка будет тщательно вымыта, аккуратно установите ее в петли.

На моделях со стеклянными крышками имеются специальные балансирующие пружины. Эти пружины находятся в петлях крышки, благодаря этим пружинам крышка закрывается легко и плавно.

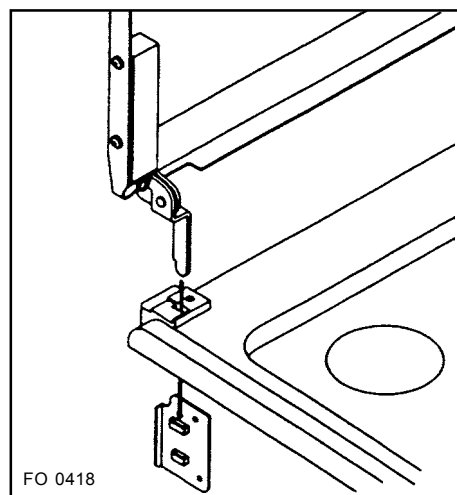


Рис.10

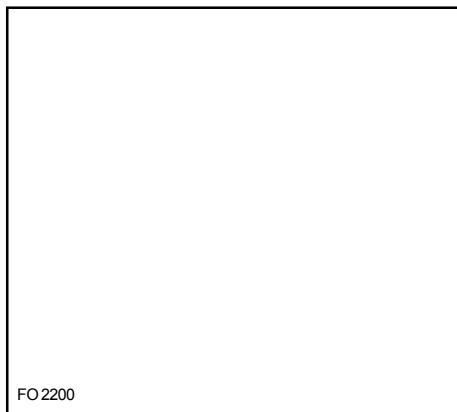


Рис. 11

При помощи отвертки вы можете регулировать закрывание крышки. Можно увеличить усилие, необходимое для открывания/закрывания крышки, повернув регулировочный винт на 2-3 оборота так, как показано на рис. 12.

**⚠ Предупреждение! При перегреве стеклянная крышка может треснуть. Прежде чем закрыть плиту крышкой, убедитесь в том, что конфорки выключены.**

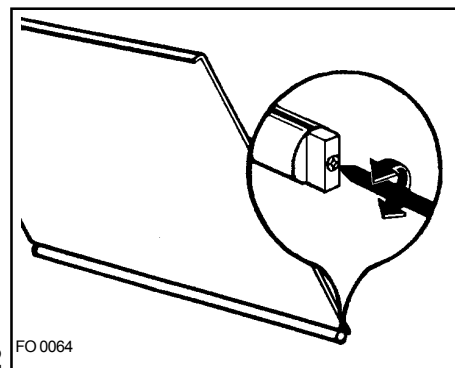


Рис. 12

## Установка щитка для защиты от брызг

В некоторых моделях (не оснащенных крышкой) щиток для защиты от брызг из нержавеющей стали поставляется вместе с прибором. Он должен быть укреплен на заднем крае варочной поверхности плиты. Упакованный щиток для защиты от брызг находится в духовке вашего прибора.

1. Распакуйте защитный щиток и утилизируйте упаковку в соответствии с нормами безопасности и правилами по защите окружающей среды.
2. Вставьте два штыря защитного щитка в соответствующие отверстия на заднем краю варочной поверхности вашей плиты (рис. 13).

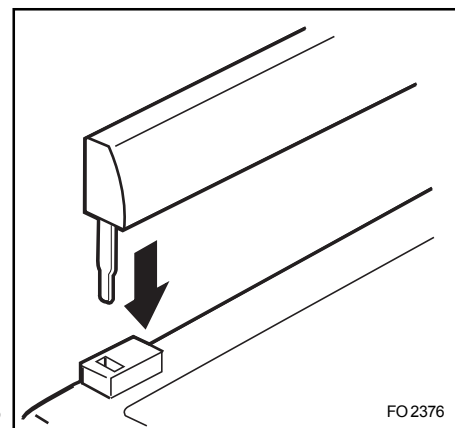


Рис. 13

# Что делать в случае неисправности

Если плита не работает должным образом, то прежде чем обращаться в сервисный центр, проверьте выполнение перечисленных ниже условий:

<ul style="list-style-type: none"><li>• <b>Если вам кажется, что газ плохо поступает</b></li></ul>	Убедитесь в том, что: <ul style="list-style-type: none"><li>– не засорены отверстия рассекателя пламени;</li><li>– регулятор давления работает;</li><li>– клапан полностью открыт</li></ul>
<ul style="list-style-type: none"><li>• <b>В помещении пахнет газом</b></li></ul>	Убедитесь в том, что: <ul style="list-style-type: none"><li>– газовый клапан не открыт;</li><li>– трубка подачи газа правильно установлена и находится в хорошем состоянии; помните, что раз в году эту трубку нужно заменять.</li></ul> <p><b>Никогда не проверяйте наличие утечки газа при помощи спичек, пользуйтесь мыльным раствором!</b></p>
<ul style="list-style-type: none"><li>• <b>Духовка не нагревается</b></li></ul>	<ul style="list-style-type: none"><li>– Убедитесь в том, что регуляторы духовки находятся в правильном рабочем состоянии.</li></ul>
<ul style="list-style-type: none"><li>• <b>Еда готовится слишком долго</b></li></ul>	<ul style="list-style-type: none"><li>– Убедитесь в том, что правильно выбрана температура для приготовления соответствующего продукта.</li></ul>
<ul style="list-style-type: none"><li>• <b>Плита дымит</b></li></ul>	<ul style="list-style-type: none"><li>– Мы рекомендуем чистить духовку после каждого использования. Во время приготовления мяса на стенки духовки попадает жир, и если духовка плохо вымыта, то она дымит и издает неприятный запах (см. параграф с описанием чистки).</li></ul>
<ul style="list-style-type: none"><li>• <b>Не включается внутреннее освещение духовки</b></li></ul>	<ul style="list-style-type: none"><li>– Перегорела лампочка внутреннего освещения. См. описание процедуры замены лампочки.</li></ul>

Если после этих проверок плита все же не работает, обратитесь к специалистам ближайшего сервисного центра и сообщите им всю необходимую информацию, такую как номер модели вашей плиты и ее серийный номер.

## Техническое обслуживание: сервис и запасные части

Для надежной и безопасной работы газовых кранов их необходимо периодически смазывать.

Эта операция технического обслуживания выполняется следующим образом:

- Снимите рукоятки регуляторов и переднюю панель, вывернув крепежные винты.
- Ослабьте два винта, расположенные по обе стороны крана.
- Снимите конус и тщательно очистите его.
- Затем нанесите на него тонкий слой смазки для газовых кранов, нерастворимой в воде. Следите за тем, чтобы излишки смазки не попадали в отверстия, через которые поступает газ.

Соберите кран, тщательно выполняя описанные выше операции в обратном порядке.

## Фирменные запасные части

Перед выпуском с завода-изготовителя множество экспертов и специалистов провели испытания и исследования этого аппарата с целью предоставить вам самое лучшее.

Любые ремонтные работы должны выполняться очень тщательно и аккуратно. Поэтому при любой неисправности мы рекомендуем вам обращаться в ближайший официальный сервисный центр и сообщать им характер неисправности и модель имеющейся у вас плиты.

Фирменные запасные части, сертифицированные изготовителем прибора и помеченные товарным знаком



имеются только в наших официальных сервисных центрах и магазинах запасных частей, заключивших с изготовителем соответствующее соглашение.

# Инструкции для установщика


## Установка

Очень важно, чтобы все операции по установке проводились квалифицированным персоналом по всем правилам.

Специальные инструкции изложены в главе по установке.

Перед вводом прибора в эксплуатацию снимите специальный защитный слой, предохраняющий детали из нержавеющей стали и анодированные детали.

Приведенные ниже инструкции предназначены для специалистов по установке: их цель заключается в том, чтобы обеспечить установку, регулировку и обслуживание плиты в соответствии с действующими правилами. При модификациях, для которых требуется отключение газа, следует действовать очень осторожно.

 **Изготовитель не несет никакой ответственности за возможный ущерб, связанный с нарушением действующих правил.**

## Место установки

**Предупреждение!** Эту плиту можно устанавливать и эксплуатировать только в помещениях с постоянной вентиляцией и в соответствии с действующими в стране правилами.

Для того чтобы газовая плита функционировала надлежащим образом, в помещении необходим приток воздуха, достаточный для сгорания газа (специалист, выполняющий установку, должен следовать действующим правилам).

Поток воздуха должен проникать в помещение непосредственно через отверстия во внешней стене. Эти отверстия (или отверстие) должны быть устроены таким образом, чтобы их невозможно было закрыть ни снаружи, ни изнутри.

Установка и техническое обслуживание должны осуществляться квалифицированным техником в соответствии с действующими правилами.

**Изготовитель не несет ответственности за несчастные случаи, возникшие из-за некачественного или отсутствующего заземления прибора.**

## Удаление продуктов сгорания

При эксплуатации газовых плит продукты сгорания должны удаляться через вытяжку, выходящую в дымоход, или прямо на улицу.

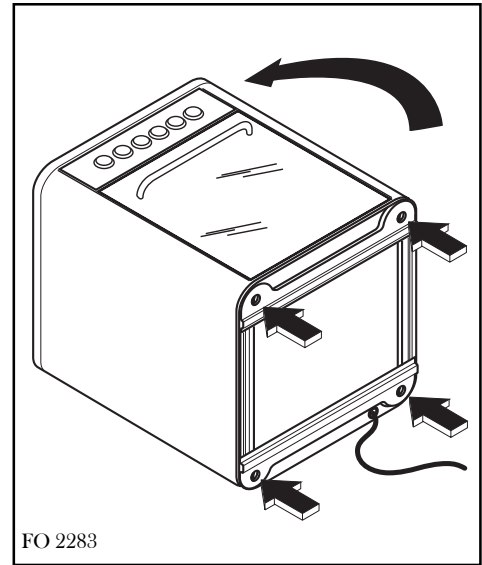


Рис. 14 FO 2283

## Расположение и выравнивание

Для того, чтобы ваш прибор нормально функционировал, он должен быть установлен в хорошо вентилируемой кухне (при установке следуйте действующим правилам). Данная плита относится к классу отдельностоящих приборов и должна быть установлена в соответствии с действующими правилами.

## Крепление ножек

Прежде чем установить плиту, необходимо смонтировать ножки (входят в комплект к плите).

1. Уберите с варочной поверхности плиты решетки для посуды, снимите крышки и рассекатели горелок; выньте все аксессуары из духовки.
2. Аккуратно наклоните плиту назад (рис. 14), стараясь не повредить ее.
3. Развинчивая нижнюю часть каждой ножки, вы можете отрегулировать высоту до нужного уровня (высота регулируется от 850 до 880 мм).
4. Вставьте ножки в соответствующие отверстия, указанные на рис. 14.
5. Снова установите плиту вертикально. Установите на варочную поверхность рассекатели, крышки горелок и решетки, вставьте аксессуары в духовку.
6. При необходимости вы можете выровнять плиту по горизонтали – для этого поворачивайте нижнюю часть ножек до тех пор, пока прибор не примет стабильное положение.

# Подключение газа

Подключение газа должно быть выполнено в соответствии с действующими в стране правилами.

После проведения испытаний изготовитель выпускает плиту, настроенную на тот тип газа, который указан на табличке с техническими данными на задней стенке плиты рядом с разъемом для подключения газа. Убедитесь в том, что вы подключаете плиту к источнику газа указанного в табличке типа.

## Подключение с использованием жесткой трубки или гибкой металлической трубки

Для повышения уровня безопасности при подключении к газовой системе рекомендуется в соответствии с действующими правилами использовать жесткие трубки (например, медные) или гибкие трубки из нержавеющей стали; подключение должно быть выполнено так, чтобы плита не подвергалась никаким механическим нагрузкам.

Используется разъем для подключения газа Gc1/2. При таком типе подключения для соединения с сетью подачи газа следует использовать такие и только такие гибкие металлические трубки, какие удовлетворяют действующим в стране правилам.

## Подключение с использованием гибких неметаллических трубок

В тех случаях, когда система соединений полностью доступна для осмотра на всем своем протяжении, можно использовать неметаллические гибкие трубки, если это разрешается действующими в стране правилами.

Гибкая трубка должна быть туго затянута зажимами в соответствии с действующими в стране правилами.

Гибкая трубка должна быть подготовлена к эксплуатации с соблюдением следующих требований:

- трубка не соприкасается с объектами, имеющими температуру выше комнатной (выше 30 °С); если для того, чтобы подвести трубку к входному разъему, нужно проложить ее по задней стенке плиты, то нужно сделать это так, как показано на рис. 15;
- длина трубки не превышает 1500 мм;
- трубка не закручена в петли;
- трубка не затянута и не перекручена;



- трубка не соприкасается с острыми краями и углами;
  - трубка легко доступна для осмотра и проверки ее состояния.
- При контроле состояния гибкой трубки нужно убедиться в том, что:
- на поверхности трубки нет трещин, порезов, следов огня, как на концах, так и на всем протяжении трубки;
  - материал трубки не затвердел и обладает нормальной упругостью;
  - зажимы, которыми крепится трубка, не заржавели;
  - не истек срок эксплуатации трубки.

Если вы обнаружили один из перечисленных выше дефектов, не ремонтируйте трубку, а замените ее.



### ВАЖНО

После того, как подключение закончено, удостоверьтесь в том, что все соединения плотно затянуты. Используйте мыльный раствор, а не пламя!

# Регулировка для разных типов газа

Чтобы настроить плиту для использования другого типа газа, выполните приведенные ниже инструкции в том порядке, в каком они описаны.

В заключение поменяйте старую табличку с техническими данными на новую (поставляется вместе с прибором) с подходящим типом газа.

## Подключение газа (Рис. 16)

Для подключения к источнику **сжиженного газа**: надевайте резиновую трубку на насадку «В».

Для подключения к источнику **природного газа**: надевайте трубку на насадку «А».

Между трубой подачи газа и насадкой всегда должна быть установлена уплотнительная прокладка «С» (рис.16). Затем продолжайте процедуру подключения так, как описано в соответствующих параграфах.

## Замена форсунок и регулировка

### Замена форсунок:

- Снимите решетки;
- Снимите крышки и рассекатели горелок; при помощи торцевого ключа номер 7 отвинтите и выньте форсунки (рис. 17) и замените их форсунками, соответствующими используемому типу газа (см. табличку с техническими данными).

Установите снятые ранее детали, выполняя действия в обратном порядке.

Такие горелки не требуют предварительной воздушной настройки.

### Регулировка минимального уровня для горелок на варочной поверхности

Для регулировки минимального уровня пламени:

- 1) поверните регулятор в положение минимального пламени;
- 2) снимите рукоятку регулятора (рис. 18);
- 3а) в случае перехода с природного газа на сжиженный туго затяните регулировочный винт крана;
- 3б) при переходе от сжиженного газа к природному отпуская регулировочный винт примерно на четверть оборота до тех пор, пока пламя не достигнет равномерного минимального уровня.

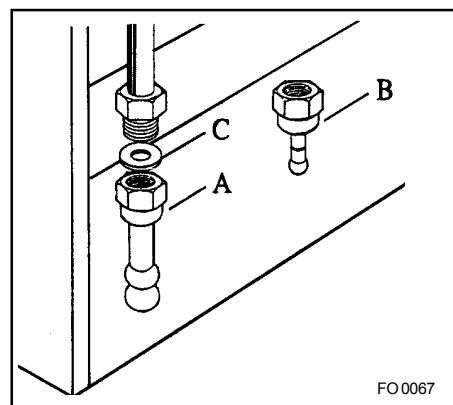


Рис. 16

FO 0067

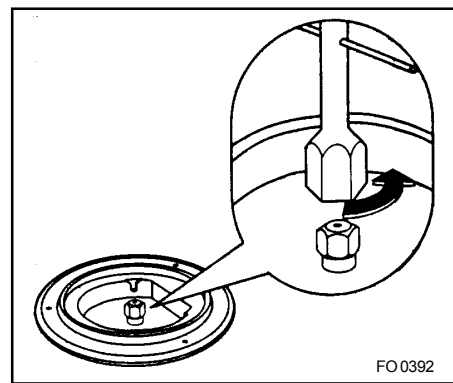


Рис. 17

FO 0392

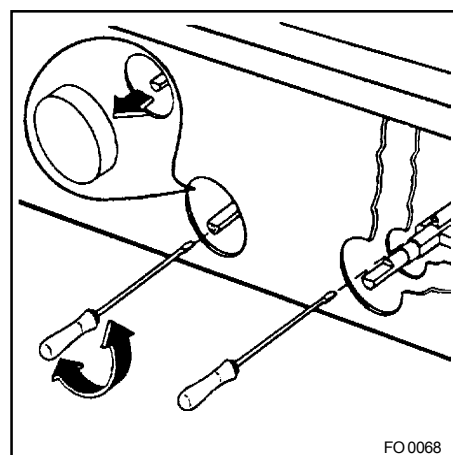


Рис. 18

FO 0068

Установите снятые детали, выполняя действия в обратном порядке.

Убедитесь в том, что при быстром повороте регулятора из положения максимального пламени в положение минимального пламени горелка не гаснет.

# Технические характеристики

## Характеристики нагревательных элементов электрической духовки

Элемент электрогриля	1,750 Вт
Освещение духовки	15 Вт
Вентилятор духовки	30 Вт
Макс. мощность	1,845 Вт
Нижний нагрев. элемент	1000 Вт
Верхний нагрев. элемент	800 Вт

**Прибор** класс 1 и класс 2, подкласс 1

**Категория:** II 2H3 (прибор настроен на работу с типом газа: природный газ G20 13 мбар)

Напряжение: 230 В ~ 50 Гц

## Технические характеристики горелок и форсунок варочной поверхности

Тип газа	Горелка	Форсунки 1/100 мм	Нормальная мощность кВт	Пониженная мощность кВт	Нормальная мощность		Давление подаваемого газа, мбар
					м³/ч	Г/ч	
<b>Природный газ (Метан)</b>	Ультрабыстрая	140	2,4	1,2	0,254	-	13
	Экспресс	120	1,9	0,65	0,190	-	
	Обычная	105	1,4	0,45	0,148	-	
	Вспомогательная	80	0,9	0,33	0,085	-	
<b>Природный газ (Метан)</b>	Ультрабыстрая	136	3,2	1,2	0,339	-	20
	Экспресс	119	2,7	0,65	0,267	-	
	Обычная	96	1,8	0,45	0,190	-	
	Вспомогательная	70	0,9	0,33	0,096	-	
<b>Сжиженный газ (Бутан/ Пропан)</b>	Ультрабыстрая	93	3,2	1,2	-	246	28-30
	Экспресс	86	2,6	0,65	-	200	
	Обычная	71	1,9	0,45	-	146	
	Вспомогательная	50	0,9	0,33	-	70	

## Диаметр обходного канала подвода воздуха

Горелка	Диаметр канала в 1/100 мм
Вспомогательная	28
Обычная	32
Экспресс	40
Ультрабыстрая	56

# Возможность установки плиты в кухонной мебели

При установке плиты в составе кухонной мебели необходимо выдержать размеры, показанные на рис. 19.

Когда плита устанавливается в соответствии с требованиями класса 2, подкласса 1 (т. е. как встроенный элемент мебели), используйте для подключения газа только гибкие металлические трубки, соответствующие действующим в стране правилам.

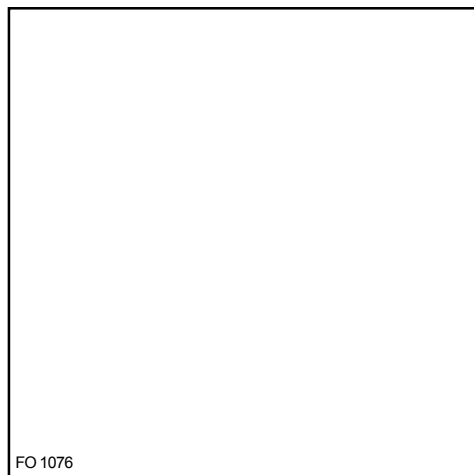


Рис. 19 FO 1076

## Электрическое подключение

Эта плита рассчитана на однофазное напряжение 230 В.

Прежде чем приступить к подключению, убедитесь в том, что:

- мощности сети в вашем доме достаточно для нормальной работы плиты (см. табличку с техническими данными);
- прибор правильно заземлен в соответствии с действующими правилами и с использованием сетевой розетки надлежащего типа;
- розетка или разъем универсального переключателя, используемого для подключения плиты к сети, после установки плиты на место должны быть легко доступны.

Плита поставляется с электрическим шнуром питания, но возможно, что вам придется подсоединить к нему вилку, рассчитанную на нагрузку, обозначенную в табличке с серийным номером плиты. Эту вилку следует подключить к розетке соответствующего типа.

Если вы хотите подключить плиту непосредственно к сети, то вам нужно установить между плитой и сетью универсальный переключатель с минимальным расстоянием между контактами 3 мм, соблюдая при этом действующие правила. Фазовый провод в коричневой оплетке, который выходит из распределительной коробки плиты, всегда должен быть подключен к фазе сети. Шнур питания должен быть расположен так, чтобы его температура нигде не превышала окружающую температуру более чем на 50°C.

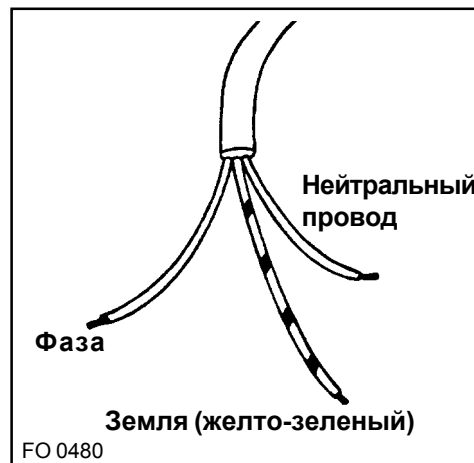


Рис. 20 FO 0480

### Замена шнура питания

Если возникнет необходимость замены шнура питания, используйте только следующие типы шнуров:

H05RR-F / H05VV-F / H05V2V2-F (T90).

Необходимо, чтобы желто-зеленый провод заземления был примерно на 2 см длиннее фазового и нейтрального проводов (рис. 20).

После подключения плиты к электросети проверьте работу нагревательных элементов в течение примерно 3 минут, чтобы убедиться в том, что они работают нормально.

**Изготовитель не несет ответственности в тех случаях, когда не соблюдены меры безопасности.**

