

RUS

## **Добро пожаловать в мир Electrolux**

Вы выбрали первоклассный продукт от Electrolux, который, мы надеемся, доставит Вам много радости в будущем. Electrolux стремится предложить как можно более широкий ассортимент качественной продукции, который сможет сделать Вашу жизнь еще более удобной. Вы можете увидеть несколько экземпляров на обложке этой инструкции. Внимательно изучите данное руководство, чтобы правильно использовать Ваш новый прибор и наслаждаться его преимуществами. Мы гарантируем Вам, что он сделает Вашу жизнь намного легче благодаря легкости в использовании. Удачи!

## Оглавление

Информация по технике безопасности	5
Описание изделия	10
Принадлежности	11
Перед первым использованием	12
Эксплуатация	13
Таблицы программ	16
Советы и рекомендации	17
Чистка и уход	18
Технические данные	19
Установка	20
Информация об охране окружающей среды	22
Европейская гарантия	22
Обслуживание	161

В настоящем Руководстве используются следующие символы:



Важная информация, касающаяся личной безопасности, и информация о том, как избежать поломку изделия.



Информация общего характера и советы.



Информация об охране окружающей среды.



## Инструкции по технике безопасности

Встроенные предохранительные блокировочные выключатели блокируют работу микроволновой печи при открытой дверце.

Не пытайтесь их отключить или не делайте попыток заставить микроволновую печь работать при открытой дверце, так как это может привести к микроволновому облучению.

Не допускайте скопления пищевых брызг или остатков чистящего вещества на поверхности уплотнителей дверцы. Рекомендации по чистке см. в разделе «Чистка и уход».

Особенно важно, чтобы дверца печи закрывалась как следует и чтобы не было повреждений: (1) дверцы (деформаций), (2) петель и защелок (поломок или шаткости), (3) уплотнителей дверцы и уплотняемой поверхности.



**Внимание: Если дверца, петли/защелки или уплотнители дверцы повреждены, микроволновую печь нельзя включать, пока она не будет отремонтирована специалистом авторизованного сервисного центра.**



**Внимание: Лицам, не прошедшим специальное обучение у изготовителя, опасно заниматься техническим обслуживанием или настройкой микроволновой печи. Если возникнет необходимость в техническом обслуживании или ремонте, обращайтесь в ближайший авторизованный сервисный центр.**

Никогда не вынимайте внутреннюю часть

корпуса, не снимайте дверцу или панель управления. Такие действия могут привести к повреждению от чрезвычайно высокого напряжения.

Устанавливайте или размещайте микроволновую печь, только строго соблюдая инструкции по установке, данные в настоящем руководстве.

Используйте изделие по назначению, как описано в настоящем руководстве. Не пользуйтесь химическими веществами, которые могут вызвать коррозию. Печь этого типа разработана специально для нагревания, приготовления или размораживания пищи. Она не предназначена для промышленного или лабораторного применения, так же как и для коммерческого использования.

Использование не по назначению приведет к утрате гарантии.

Не допускайте работы пустой печи. Если в печке нет пищи или воды, которые бы поглощали микроволновую энергию, магнетронная трубка может сломаться.

Не храните микроволновую печь на открытом воздухе. Не пользуйтесь ею вблизи воды.

Не пытайтесь сушить в микроволновой печи одежду или газеты. Эти предметы могут воспламениться.

Не используйте камеру печи для хранения каких-либо предметов. Когда не пользуетесь печью, не оставляйте в камере бумажные изделия, кухонные принадлежности или пищу.

Микроволновая печь относится к оборудованию Группы 2 ISM, в котором целенаправленно генерируется энергия в диапазоне радиочастот, используемая в форме электромагнитного излучения для обработки материалов.

Настоящая печь относится к оборудованию класса B, пригодному для использования в домашних хозяйствах и в заведениях, подключенных непосредственно к сети электроснабжения низкого напряжения, питающей здания, используемые для

## 6 electrolux t

бытовых нужд.

Микроволновую печь нельзя ставить в шкаф, если она не прошла испытаний в шкафу.



**Внимание:** Если появился дым, выключите печь или выдерните вилку из розетки и держите дверцу закрытой, чтобы потушить огонь. Никогда не используйте воду.



**Внимание:** Детям и недееспособным лицам можно пользоваться микроволновой печью без присмотра только в том случае, когда им были даны соответствующие инструкции и есть уверенность в том, что они способны пользоваться печью безопасным образом и понимают опасность, связанную с неправильными действиями.



Если в течение цикла приготовления пищи вокруг дверцы появляется пар, или на дверце образуется конденсат, или даже под дверцей появляются водяные капли, это нормально. Это просто конденсат, образовавшийся от нагревания пищи, и он не влияет на безопасность духовки.

Не вращайте поворотный стол вручную. Это может привести к неисправности.

Искрение при работе микроволновой печи обычно возникает из-за использования металлических принадлежностей. Продолжительное искрение может повредить печь. Остановите программу и проверьте принадлежности.

Необходимо позаботиться о том, чтобы не

засорялись вентиляционные отверстия, расположенные на верхней, тыльной, боковой и нижней поверхностях печки.



**Внимание:** Не пользуйтесь этой печью в коммерческих целях. Печь предназначена только для бытового применения.

### Распаковка



При распаковывании печи необходимо убедиться, что она не повреждена. О повреждениях или отсутствующих деталях необходимо немедленно сообщить продавцу.

Микроволновая печь, ее части или принадлежности могут быть завернуты в защитную фольгу. В таком случае, перед использованием печью эту фольгу нужно снять. Не оставляйте упаковочные материалы в доступном для детей месте. Это может быть опасно.

### Правила безопасности в отношении принадлежностей

Большинство принадлежностей из стекла, стеклокерамики и жаростойкого стекла как нельзя лучше подходят для использования в микроволновой печи. Хотя микроволновая энергия не нагревает большинство стеклянных и керамических изделий, они могут нагреться из-за того, что тепло от пищи передается емкости, в которой та находится. Для вынимания из духовки блюд рекомендуется пользоваться прихватками.

**Руководство по посуде и принадлежностям для микроволновой печи**

Для приготовления пищи в микроволновой печи можно пользоваться различной посудой и принадлежностями. В целях безопасности и предохранения посуды и печи от повреждений, для каждого способа приготовления необходимо выбирать соответствующую посуду и принадлежности. Общие рекомендации приведены в списке ниже.

Материал	Посуда	Режим работы Микроволновая печь
Керамика и стекло	Стеклопосуда	ДА
	Посуда из жаростойкого стекла	ДА*1
	Стеклопосуда с металлической отделкой	НЕТ
	Хрусталь со свинцом	НЕТ
Фарфор Керамическая посуда*2	Без металлической отделки	ДА
		ДА
Пластиковая посуда	Посуда, допускающая нагревание в микроволновой печи	ДА
	Полиэтиленовая пленка	ДА
Металл	Форма для пирога	НЕТ
	Алюминиевая фольга*3	ДА
Бумага	Чашки, тарелки, полотенца	ДА
	Вощеная бумага	ДА
Дерево		НЕТ
Принадлежности	Полка для гриля	НЕТ
	Поворотный стол	ДА

ДА: Посуда и принадлежности, рекомендуемые к применению

НЕТ: Посуда и принадлежности, не рекомендуемые к применению

\*1 Только если она без металлической отделки.

\*2 Только если она не покрыта глазурью, содержащей металл.

\*3 Используйте алюминиевую фольгу только для оборачивания, использование её в микроволновой печи может вызвать искрение.

## 8 electrolux t

### Проверка пригодности посуды

Необходимо убедиться, что посуда подходит для использования в микроволновых печах.

Поместите посуду в микроволновую печь одновременно со стаканом, наполовину наполненным водой. Нагрейте при полной мощности в течение минуты. Если посуда нагрелась, пользоваться ею не следует. Если она только слегка теплая, ею можно пользоваться для разогрева пищи, но не для приготовления. Если посуда комнатной температуры, она подходит для приготовления пищи в микроволновой печи.

Бумажные салфетки, вощёная бумага, бумажные полотенца, тарелки, чашки, картонные коробки, пленка для замораживания и картон прекрасно являются чрезвычайно подходящими. Всегда проверяйте, чтобы в емкостях была пища. Это обеспечит поглощение энергии и позволит избежать перегрева или воспламенения.

В микроволновой печи можно пользоваться различными пластиковыми мисками, тарелками, контейнерами для морозильной камеры и пленками. При использовании в микроволновой печи пластиковой посуды следуйте указаниям производителя. Избегайте использования пластиковой посуды для пищи с высоким содержанием жира или сахара, так как такая пища нагревается до высоких температур и может расплавить некоторые виды пластмасс.

Не оставляйте работающую печь без присмотра и время от времени проверяйте её, когда разогреваете или готовите пищу в пластиковых, бумажных или других воспламеняющихся емкостях.

Нельзя использовать в микроволновой печи металлическую посуду и посуду с металлической отделкой, за исключением специально рекомендованной для микроволновых печей.

Нельзя использовать для приготовления пищи в микроволновой печи ёмкости с небольшими отверстиями, такие как бутылки.

Когда снимаете крышку или обертку, будьте осторожны, чтобы не обжечься паром.

### Ёмкости из фольги

Неглубокие ёмкости из фольги можно безопасно использовать в микроволновой печи для разогрева пищи при соблюдении следующих правил:

1. Ёмкости из фольги должны быть не более 3 см (1 1/4») глубиной.
2. Они не должны быть накрыты крышками.
3. Ёмкости из фольги должны быть не менее, чем на две трети наполнены едой. Ни при каких обстоятельствах нельзя использовать пустые ёмкости.
4. Ёмкости из фольги можно использовать в микроволновой печи только по одной и нельзя касаться её стенок. Если микроволновая печь оснащена металлическим поворотным столом или полкой для приготовления пищи, ёмкость из фольги необходимо поместить на перевернутую тарелку, пригодную для микроволновой печи.
5. Ёмкость из фольги нельзя использовать в микроволновой печи повторно.

Если вы пользовались микроволновой печью в течение 15 минут и более, перед её следующим использованием дайте ей остыть.

Ёмкость и поворотный стол в процессе работы могут стать горячими, будьте очень осторожны, вынимая их из духовки. Будет разумно пользоваться для этого прихваткой или кухонной рукавицей.

При использовании ёмкости из алюминиевой фольги помните, что время разогрева или готовки может быть большим, чем вы привыкли, еда всегда будет с пылу, с жару до подачи на стол.

## Правила безопасности для пищевых продуктов

Не разогревайте в микроволновой печи пищу в жестяных банках. Всегда перекладывайте пищу в подходящую ёмкость.

В микроволновой печи нельзя жарить во фритюре, поскольку невозможно контролировать температуру жира, могут возникнуть опасные ситуации.

В микроволновой печи можно приготовить попкорн, но только в специальной упаковке или посуде, предназначенной для этой цели. Этот процесс никогда нельзя оставлять без присмотра.

Прокалывайте продукты, покрытые непористой кожурой или оболочкой, чтобы предотвратить скопление пара и взрывание. Примерами продуктов, которые следует прокалывать, являются яблоки, картофель, куриная печень, яичные желтки.

Содержимое бутылочек для кормления младенцев и баночек с детским питанием необходимо перемешивать или встряхивать, а его температуру проверять перед кормлением, чтобы избежать ожогов.



**Внимание:** Жидкости или другую пищу нельзя разогревать в закупоренных ёмкостях, так как они могут взорваться.



**Внимание:** Нагревание в микроволновой печи напитков может привести к бурному закипанию с некоторой задержкой, поэтому при обращении с ёмкостью нужно быть осторожным.



**Внимание:** При нагревании в микроволновой печи жидкой пищи, супов, соусов и напитков, они могут нагреться до температуры выше точки кипения без видимого выделения пузырьков. Результатом этого может стать внезапное «убегание» горячей жидкости. Чтобы предотвратить такую вероятность, необходимо предпринять следующие меры:

Избегать использования вертикально стоящих ёмкостей с узким горлышком.

Не перегревать.

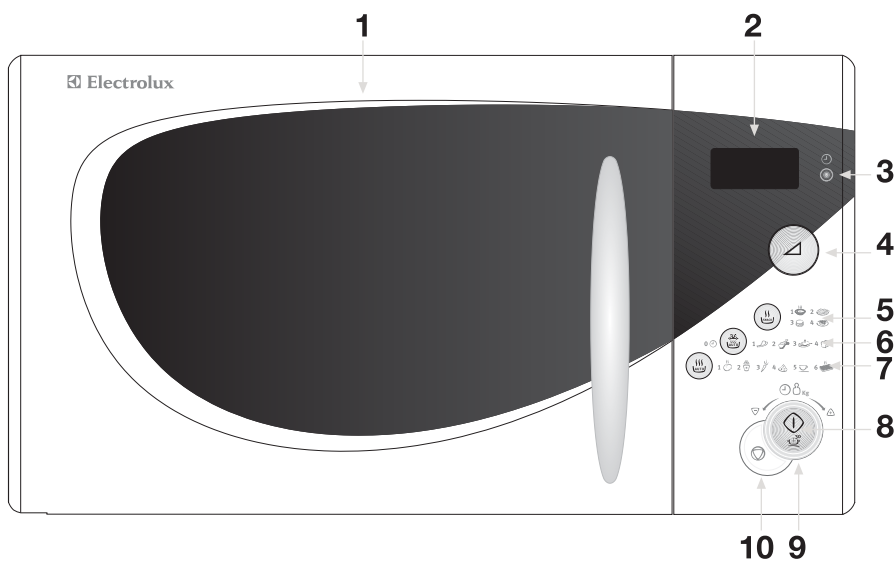
Размешивать жидкость перед помещением ёмкости в печь и повторно - по истечении половины времени нагревания.

После нагревания оставить на короткое время в печи, снова перемешать, затем осторожно вынуть ёмкость.



**Внимание:** Некоторые продукты, например, целые яйца и закупоренные ёмкости, типа закрытых стеклянных банок, могут взорваться, и их нельзя нагревать в микроволновой печи. Иногда во время приготовления могут взорваться яйца-пашот (варятся в кипятке без скорлупы). Всегда прокалывайте желток, затем накрывайте крышкой и дайте постоять одну минуту после окончания приготовления, прежде чем снять крышку.

## Описание изделия



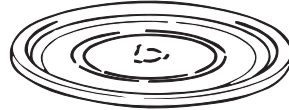
- 1** Дверца духового шкафа
- 2** Экран дисплея
- 3** Часы
- 4** Кнопка установки мощности
- 5** Легкая закуска
- 6** Авто размораживание
- 7** Авто приготовление
- 8** Старт
- 9** Ручка установки длительности работы
- 10** Стоп

## Принадлежности

Подставка под поворотный стол

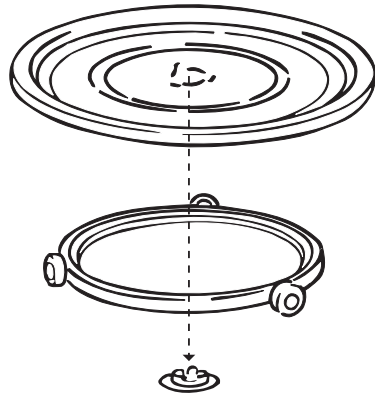


Стекланный поворотный стол



Подставка под поворотный стол

1. Положите подставку поворотного стола на дно камеры микроволновой печи.
  2. Положите поворотный стол на подставку, как показано на рисунке. Убедитесь, что поворотный стол надежно закреплен на ведущем валу. **Никогда не кладите поворотный стол вверх дном.**
- Во время приготовления пищи всегда нужно пользоваться подставкой под поворотный стол и поворотным столом вместе.
  - Всегда вся пища и ёмкости с ней помещаются для приготовления на поворотный стол.
  - Поворотный стол вращается по часовой стрелке и против часовой стрелки; это нормально.



## Перед первым использованием

### Установка текущего времени

Когда микроволновая печь впервые подключается к электропитанию или когда возобновляется подача электропитания после сбоя в сети, экран дисплея мигает, и на нем высвечиваются цифры « 88:88 ».

Настоящая модель микроволновой печи может быть настроена на 12-часовой или 24-часовой режим; для выбора 24-часового режима нажмите кнопку «Часы» один раз, а для выбора 12-часового режима – два раза.

1. Дважды нажмите кнопку «Часы».
2. Нажимайте кнопку «Часы» в течение 3 секунд.
3. Установите время «04:00:00», используя ручку управления настройками.
4. Нажмите кнопку «Часы».
5. Установите время «4:30», используя ручку управления настройками.
6. Нажмите кнопку «Часы». (Теперь время установлено).

### Блокировка от детей

В настоящей модели микроволновой печи предусмотрена функция, предохраняющая от случайного включения печи детьми. После включения блокировки, ни один механизм микроволновой печи не будет работать до тех пор, пока блокировка не будет снята.

1. Нажимайте кнопку «Стоп» в течение 3 секунд. На дисплее появится символ.

Чтобы отменить режим блокировки от детей, просто нажимайте кнопку «Стоп» в течение 3 секунд.


### Остановка микроволновой печи

Работающую микроволновую печь можно остановить одним из двух способов.

1. Нажать кнопку «Стоп/Очистка»
  - Можно повторно запустить микроволновую печь, нажав кнопку «Старт».
  - Повторное нажатие кнопки «Стоп/Очистка» сбросит текущую программу.
2. Открыть дверцу
  - Можно повторно запустить микроволновую печь, закрыв дверцу и нажав кнопку «Старт».
  - Повторное нажатие кнопки «Стоп/Очистка» сбросит текущую программу.

## Эксплуатация

### Приготовление пищи в микроволновой печи

1. Откройте дверцу, поместите пищу на поворотный стол.
2. Закройте дверцу.
3. Установите требуемую мощность, нажав кнопку установки мощности .
4. Установите нужное время приготовления, повернув ручку установки длительности работы.
5. Нажмите Старт.

### Быстрый старт

Нажатие кнопки «Старт» позволяет включить микроволновую печь на 30 секунд в режиме полной мощности (800Вт).

При каждом нажатии кнопки «Старт» время приготовления увеличивается на 30 секунд.



В конце работы прозвучит звуковой сигнал, извещающий об окончании программы.




В конце работы прозвучит звуковой сигнал, извещающий об окончании программы.

### Руководство по установке мощности микроволновой печи

Установленная мощность	Цель использования
100 Вт	<b>Поддержание тепла:</b> Поддержание пищи теплой.
180 Вт	<b>Размораживание:</b> Оттаивание замороженных продуктов.
300Вт	<b>Низкая мощность:</b> Завершение приготовления некоторых видов жаркого. Запеканки и тушеные блюда. Молочные кремы или сырные пудинги.
450 Вт	<b>Средняя мощность:</b> Быстрое размораживание запеканок и тушеных блюд. Выпекание тортов и бисквитов.
600 Вт	<b>Подогревание:</b> Подогрев запеканок и тушеных блюд. Подогрев ранее приготовленных блюд. Запекание больших кусков мяса и тушек птицы.
800 Вт	<b>Максимальная мощность:</b> Кипячение или подогрев жидкостей. Приготовление овощей. Подрумянивание блюд.

## 14 electrolux t



### Автоматическое размораживание

Для ручного размораживания выберите уровень мощности для размораживания .

Для размораживания

1. Откройте дверцу, поместите пищу на поворотный стол.
2. Нажимайте кнопку «Авто размораживание», пока не будет выбрана нужная программа.
3. Поворачивайте ручку управления настройками, пока не выберите нужное значение.
4. Закройте дверцу.
5. Нажмите «Старт». (Микроволновая печь начнет работать).



Чтобы ускорить размораживание плотных продуктов весом более 450 г (1 фунт), можно вначале установить полную мощность  на 1-3 минуты, затем снизить ее до уровня для размораживания  до тех пор, пока размораживание не будет завершено.

В конце работы прозвучит звуковой сигнал, извещающий об окончании программы.

### Советы по размораживанию

Если нет уверенности в выборе длительности размораживания, лучше выбрать более короткое время. Продукты продолжают размораживаться в течение времени выдержки продукта.

Отделяйте продукты как можно скорее.

Большие куски, напр., мяса, переворачивайте на середине времени размораживания.

Вынимайте оттаявшие продукты как можно скорее.

Любую упаковку перед размораживанием снимайте или открывайте.

Кладите продукты в емкости большего объема, чем те, в которых они были заморожены, так их будет легче перемешивать.

Начинайте размораживать птицу грудкой вниз и переворачивайте в середине времени размораживания или в паузе. Тонкие части, такие как концы крылышек, можно заворачивать в небольшие куски гладкой фольги.

Длительность выдержки пищи имеет большое значение для полной разморозки продукта равномерно по всей толщине, особенно для больших кусков плотных продуктов, которые нельзя перемешать.

Таблица для выбора функций Автоматического размораживания:

Авто программа	Нажатие кнопки	Индикация	Размер порции / Время
Универсальное размораживание	X 1	Ed-0	10 сек. - 99 мин.
Мясо	X 2	Ad-1	200 - 2000 г
Птица	X 3	Ad-2	200 - 2000 г
Рыба	X 4	Ad-3	200 - 2000 г
Хлеб / Торт	X 5	Ad-4	125 - 1000 г

**Автоматическое приготовление**

1. Откройте дверцу, поместите пищу на поворотный стол.
2. Нажимайте кнопку «Авто приготовление», пока не будет выбрана нужная программа.
3. Поворачивайте ручку управления настройками, пока не выберете нужное значение.
4. Закройте дверцу.

5. Нажмите «Старт» (Микроволновая печь начнет работать).



В конце работы прозвучит звуковой сигнал, извещающий об окончании программы.

**Таблица для выбора функций Автоматического приготовления:**

Авто программа	Нажатие кнопки	Индикация	Размер порции / Время
Печеная картошка	X 1	AC-1	125 г, 250 г, 375 г, 500 г
Попкорн	X 2	AC-2	100 г, 80-100 г, 40-60 г
Овощи	X 3	AC-3	100 г, 200 г, 300 г, 400 г
‘Пицца’	X 4	AC-4	150-200 г, 400 г
Напитки	X 5	AC-5	150-200 г, 400 г
Запеканка	X 6	AC-6	200-300 г, 300-400 г

**Легкая закуска**

1. Откройте дверцу, поместите пищу на поворотный стол.
2. Нажимайте кнопку «Легкая закуска», пока не будет выбрана нужная программа.
3. Поверните ручку управления настройками так, чтобы выбрать требуемое количество.
4. Закройте дверцу.

5. Нажмите «Старт». (Микроволновая печь начнет работать).





В конце работы прозвучит звуковой сигнал, извещающий об окончании программы.

**Таблица для выбора функций Легкая закуска:**

Авто программа	Нажатие кнопки	Индикация	Размер порции / Время
Суп	X 1	1	100 г
Фри	X 2	2	125 г
Гамбургер	X 3	3	300 г, 150 г
Пирог	X 4	4	300-400 г, 200-250 г

## Таблицы программ

### Рекомендации по размораживанию

Продукты питания	Приготовление	Длительность размораживания	Время выдержки пищи
Маленькая буханка	Положить на подставку, пригодную для использования в микроволновой печи или на кулинарную бумагу. Перевернуть на середине времени размораживания.	8 - 10 мин.	10 - 15 мин.
Нарезанная большая буханка	Положить на подставку, пригодную для использования в микроволновой печи или на кулинарную бумагу. Перевернуть на середине времени размораживания.	10 - 13 мин.	10 мин.
2 ломтика	Положить на кулинарную бумагу.	45 - 60 сек.	5 мин.
1 булочка	Положить на кулинарную бумагу.	45 - 60 сек.	5 мин.
2 булочки	Положить на кулинарную бумагу.	1 - 1 1/2 мин.	5 мин.
Печенье 450 г	Освободить от упаковки, положить на тарелку.	9 - 11 мин.	15 - 30 мин.
Творожный пудинг 450 г	Освободить от упаковки, положить на тарелку.	9 - 11 мин.	15 - 30 мин.
Сладкий пирог 450 г	Освободить от упаковки, положить на тарелку.	7 - 9 мин.	15 - 30 мин.
Выпечка 450 г	Освободить от упаковки, положить на тарелку.	7 - 9 мин.	15 - 30 мин.
Масло 250 г (1 пачка)	Если завернуто в фольгу, снять фольгу и положить на тарелку	3 - 4 мин.	5 - 10 мин.
225 г ягод	Разложить в один слой на плоском блюде.	5 - 6 мин.	5 - 10 мин.
Порционная еда 400 г	Накрыть тарелкой или пищевой пленкой, не содержащей ПВХ. Для подогрева, держать в микроволновой печи на полной мощности  в течение 3-4 минут.	7 - 8 мин.	5 - 10 мин.
Овощи	Перед приготовлением овощи необходимо разморозить. Все овощи можно размораживать и готовить в режиме полной мощности  .		

## Советы и рекомендации

Всегда держите печь в чистоте – избегайте «убегания» пищи и не забывайте чистить под стеклянным подносом и изнутри дверцы.

Для приготовления пищи в микроволновой печи пользуйтесь преимущественно круглой или овальной посудой с крышкой.

Не используйте металлическую посуду или посуду с металлической отделкой. Некоторые пластмассы могут плавиться и деформироваться от горячей пищи.

Во время приготовления накрывайте пищу. Используйте для этого стеклянную крышку, тарелку или вощеную бумагу.

Пирог, хлеб и подобные им изделия можно размораживать непосредственно в корзинке для хлеба или на бумажном полотенце.

Если замороженные продукты размораживаются в собственной упаковке, упаковка должна быть открыта.

Нельзя использовать упаковку, содержащую металл или металлическую отделку, за исключением специально рекомендованной для использования в микроволновой печи. Снимайте металлические зажимы и провололочные узлы.

Для накрывания кусков, которые готовятся быстрее, таких как куриные окорочка, можно использовать куски алюминиевой фольги меньшего размера.

Продукты, покрытые кожей или пленкой, например, картофель или сосиски, нужно прокалывать вилкой. Не варите в микроволновой печи яйца, так как они могут взрываться.

Кладите большие, толстые куски ближе к краю посуды и старайтесь резать продукты на куски одинакового размера. Всегда размещайте пищу по центру печки.

Пища будет готовиться равномерно, если через небольшие промежутки времени её помешивать или переворачивать.

Чтобы избежать избыточной тепловой обработки, всегда устанавливайте время приготовления меньше, чем указано в рецепте. Чем больше количество пищи, тем больше времени требуется на её приготовление.

Овощи готовьте без воды или с небольшим количеством воды.

Используйте меньше соли и специй, чем

при «обычном» приготовлении.

После окончания приготовления

После выключения печки дайте пище несколько минут «постоять», чтобы она полностью и равномерно прогрелась.

Следите за тем, чтобы пища перед подачей на стол была горячей.

Когда вынимаете блюда из печки, пользуйтесь кухонными рукавицами или прихватками.

### Как расплавить шоколад

Поломайте 100 г шоколада на квадратики, положите в чашку и нагревайте на высокой мощности 1-2 минуты, затем тщательно перемешайте.

### Как размягчить или растопить масло

Растопить масло на высокой мощности можно в течение нескольких секунд.

Размягчать лучше на низкой мощности.

### Как сделать хлеб свежим или подогреть

Используйте среднюю мощность в течение нескольких секунд.

### Как проще почистить чеснок

Нагрейте 3 или 4 зубка чеснока на высокой мощности в течение 15 секунд. Нажимайте с одного конца, пока зубчик не выскочит.

### Как приготовить фруктовый сок

Лимоны дадут больше сока, если перед выжиманием нагреть их в течение 15 секунд на высокой мощности.

### Как приготовить овсяную кашу

Овсяная каша легко готовится в той посуде, в которой она будет подаваться к столу, при этом не надо мыть липкую кастрюлю. Следуйте рекомендациям изготовителя.

## Чистка и уход

Микроволновая печь всегда должна быть чистой. Остатки пищи после «убегания» или разбрызгивания будут поглощать микроволновую энергию, что приведет к их сгоранию. Это может снизить производительность печи и стать причиной появления неприятных запахов.

Не пытайтесь что-либо исправлять или чинить в какой бы то ни было части микроволновой печи.

Ремонт может производиться только квалифицированным работником сервисной службы.

Перед чисткой микроволновой печи убедитесь, что она отключена от электросети.

Чистка принадлежностей (поворотного стола, подставки и полки для гриля)

Их следует чистить мягким чистящим средством, предварительно вынув их из камеры. С подставкой под поворотный стол нужно обращаться осторожно.

Внутренняя часть микроволновой печи и поворотный стол сильно нагреваются, поэтому не следует дотрагиваться до них сразу после пользования печью.

### Чистка печи изнутри

Всегда содержите камеру микроволновой печи в чистоте. Немедленно вытирайте пролившуюся пищу и брызги. Отложения, которые могут остаться на стенках печи, уплотнителя дверцы или ее поверхности, будут поглощать микроволновую энергию, снижать производительность печи, и могут повредить ее внутри. Для удаления отложений со дна печи пользуйтесь мягким жидким моющим средством, горячей водой и мягкой чистой тряпкой. Для очистки боковых стенок печи пользуйтесь только влажной тряпкой, нельзя пользоваться никакими жидкостями вблизи вентиляционных отверстий.

### технические чистящие средства для печей или мочалки из металлической стружки.

Чтобы размягчить трудносмываемые отложения, прокипятите в микроволновой печи чашку с водой в течение 2-3 минут.



### Никогда не пользуйтесь ножом или другим приспособлением для удаления отложений с поверхностей печи.

Чтобы удалить из камеры микроволновой печи запахи, прокипятите в ней в течение 5 минут чашку с водой с 2 столовыми ложками лимонного сока.

### Чистка уплотнений дверцы

Немедленно вытирайте пролившуюся пищу и брызги. Отложения, которые могут остаться на уплотнителях дверцы, будут поглощать микроволновую энергию, снижать производительность печи, и могут повредить ее внутри. Для удаления отложений с уплотнений дверцы пользуйтесь мягким жидким моющим средством, горячей водой и мягкой чистой тряпкой.



**Никогда не используйте для чистки какой-либо части микроволновой печи абразивные моющие средства,**

## Чистка печи снаружи

Во время чистки панели управления откройте дверцу печи. Это предохранит печь от случайного включения. Внешние поверхности печи следует чистить мягким жидким чистящим средством с водой, после чего протереть их тряпкой, смоченной чистой водой, чтобы удалить остатки моющего средства. Вытереть насухо мягкой тряпкой.

Можно также использовать средства для чистки окон или любые чистящие средства для кухни в аэрозольной упаковке. Никогда не пользуйтесь для чистки внешних поверхностей печи абразивными чистящими средствами, шлифовальными шкурками или жесткими химическими веществами. Чтобы предотвратить повреждение рабочих деталей, предохраняйте вентиляционные отверстия от попадания воды.

## Технические данные

Габаритная ширина	489 мм
Габаритная глубина	393 мм
Габаритная высота	275 мм
Ширина камеры	306 мм
Глубина камеры	292 мм
Высота камеры	187 мм
Объем	21 литр
Источник питания	230 В, 50 Гц
Плавкий предохранитель	10 А
Потребляемая мощность	1150 Вт
СВЧ-мощность	800 Вт
Вес	13,5 кг



## Установка

1. Снимите с дверцы все рекламные наклейки.
2. Микроволновая печь должна устанавливаться на плоской, ровной поверхности. Поверхность должна быть достаточно прочной, чтобы выдержать вес (13,5 кг) печи и ее содержимого. Чтобы исключить возможность вибраций или шума, микроволновая печь должна находиться в устойчивом положении.
3. Не устанавливайте печь рядом с источником тепла или воды. Попадание воды или нагревание от внешнего источника могут снизить производительность печи и вызвать сбои в работе.
4. Не перекрывайте вентиляционные отверстия на верхней и боковых поверхностях корпуса и не ставьте на микроволновую печь сверху никаких предметов. Если во время работы печи вентиляционные отверстия закрыты, она может перегреться, что может стать причиной сбоев в работе. Из вентиляционных отверстий выходит горячий воздух, поэтому убедитесь, что они не перекрыты или что между печкой и задней стенкой есть воздушная завеса.
5. Поместите микроволновую печь на как можно большее расстояние от радио и ТВ приемников. Данная печь соответствует требованиям ЕЭС в отношении подавления радиопомех, но если она расположена слишком близко к радио или ТВ, могут возникнуть помехи, поэтому держите их на как можно большем расстоянии.
6. При размещении печки в углу следует оставить зазоры не менее 15 см от стен и 15с м над микроволновой печкой.

(для достаточной вентиляции).

### Подключение к питающей сети

Печь поставляется со шнуром питания и вилок для включения в сеть 230В и 50Гц через штепсельную розетку с заземлением.

Защитное заземление минимизирует риски в случае возникновения короткого замыкания. Убедитесь, чтобы напряжение в сети соответствовало входному напряжению печи.



**Если печь подключается к розетке через удлинитель, убедитесь, что удлинитель заземлен.**



**Настоящее изделие не может использоваться без защитного заземления.**

**В случае сомнений в отношении электрического подключения или обеспечения защитного заземления следует обратиться к профессиональному электрику.**



Печь можно установить почти в любом месте кухни. Убедитесь, что печь установлена на плоской, ровной поверхности, а вентиляционные отверстия, также как щель под печью, не перекрыты



Данный прибор должен быть заземлен. Если прибор оснащен несъемной штепсельной вилкой, которая не подходит к вашей розетке, необходимо отрезать вилку и заменить ее подходящей.

#### Подключение к электросети



**ОСТОРОЖНО: ДАННЫЙ ПРИБОР ДОЛЖЕН БЫТЬ ЗАЗЕМЛЕН.**

Если эта мера безопасности не будет соблюдена, производитель не несет ответственности за последствия.

Если штепсельная вилка, которой оснащен прибор, не подходит к имеющейся розетке, необходимо обратиться в сервисный центр.

## Информация об охране окружающей среды



Символ  на самом изделии или его упаковке указывает на то, что при утилизации данного изделия с ним нельзя обращаться как с обычными бытовыми отходами. Поэтому оно должно быть передано в пункт сбора для переработки электрического и электронного оборудования. Обеспечив правильную утилизацию данного изделия, Вы сможете предотвратить потенциальные негативные последствия для окружающей среды и здоровья человека, которые могли бы иметь место в противном случае. За более подробной информацией о правилах утилизации и переработки данного изделия обращайтесь в местные органы власти, в службу по утилизации отходов или в магазин, в котором вы приобрели данное изделие.

## Европейская гарантия

Данное устройство поддерживается гарантией Electrolux в каждой из стран, перечисленных на обороте этого руководства, в течение срока, указанного в гарантии на устройство или в ином порядке, определенном законом. В случае вашего перемещения из одной из этих стран в любую другую из нижеперечисленных стран, гарантия на устройство переместится вместе с вами при условии соблюдения следующих требований:

- гарантия на устройство начинает действовать с даты, когда вы впервые приобрели это устройство, подтверждением чего будет служить предъявление действительного удостоверяющего покупку документа, выданного продавцом устройства.
- гарантия на устройство действует в течение того же срока и в пределах того же объема работ и конструктивных

частей, какие действуют в новой стране вашего проживания применительно к данной конкретной модели или серии устройств.

- гарантия на устройство является персональной для первоначального покупателя этого устройства и не может быть передана другому пользователю. Устройство установлено и используется в соответствии с инструкциями, изданными Electrolux, только в пределах домашнего хозяйства, т.е. не используется в коммерческих целях. Устройство установлено в соответствии со всеми применимыми нормативными документами, действующими в новой стране вашего проживания.

Положения настоящей Европейской Гарантии не нарушают никаких предоставленных вам прав по закону.

