



*Thinking of you*  
**Electrolux**



EN3453AOX  
EN3453AOW

<b>KK</b> ТОНАЗЫТҚЫШ- МҰЗДАТҚЫШ	КОЛДАНУ ТУРАЛЫ НҰСҚАУЛАРЫ	2
<b>RU</b> ХОЛОДИЛЬНИК- МОРОЗИЛЬНИК	ИНСТРУКЦИЯ ПО ЭКСПЛУАТАЦИИ	25
<b>SK</b> CHLADNIČKA S MRAZNICKOU	ŇAVOD NA POUŽIVANIE	48
<b>UK</b> ХОЛОДИЛЬНИК- МОРОЗИЛЬНИК	ІНСТРУКЦІЯ	68



## МАЗМҰНЫ

1. ҚАУІПСІЗДІК ТУРАЛЫ МАҒЛҰМАТТАР	3
2. БҰЙЫМ СИПАТТАМАСЫ	5
3. БАСҚАРУ ПАНЕЛІ	6
4. ӘРКҮНДІК ҚОЛДАНУ	9
5. ПАЙДАЛЫ НҰСҚАУЛАР МЕНЕН КЕҢЕСТЕР	13
6. КҮТУ МЕНЕН ТАЗАЛАУ	14
7. НЕ ІСТЕРСІҢІЗ, ЕГЕР...	16
8. ОРНАТУ	17
9. ШУЫЛ ТҮРЛЕРІ	21
10. ТЕХНИКАЛЫҚ СИПАТТАМА	23
11. ҚОРШАҒАН ОРТАҒА ЗИЯН КЕЛДІРМЕУ ТУРАЛЫ МАҒЛҰМАТТАР	23

## СІЗ ОЙЫМЫЗДА БОЛДЫҢЫЗ

Electrolux құрылғысын сатып алғаныңызға рахмет. Сіз ондаған жылдар бойғы кәсіби тәжірибе мен инновацияға сүйеніп жасалған құрылғыны таңдадыңыз. Тапқырлықтың туындысы болған, көз тартарлық бұл құрылғыны жасау барысында сіз ойымызда болдыңыз. Сондықтан, қолданған сайын тамаша нәтижеге қол жеткізе алатыныңызға сенімді болыңыз.

Electrolux әлеміне қош келдіңіз.

**Біздің веб-сайтқа барып келесіні қараңыз:**



Қолдануға қатысты кеңестер, кітапшалар, ақаулықты түзету, қызмет көрсету туралы ақпарат:  
[www.electrolux.com](http://www.electrolux.com)



Сізге барынша жақсы қызмет көрсету үшін өніміңізді мына жерге тіркеңіз:  
[www.electrolux.com/productregistration](http://www.electrolux.com/productregistration)



Құрылғыңызға қажетті керек-жарақтарды, шығынды материалдарды және фирмалық қосалқы бөлшектерді сатып алу үшін:  
[www.electrolux.com/shop](http://www.electrolux.com/shop)

## ТҰТЫНУШЫҒА КӨМЕК, ҚЫЗМЕТ КӨРСЕТУ

Фирмалық заттарды қолдануды ұсынамыз.

Қызмет көрсету орталығына хабарласқанда келесі деректердің дайын болуын қамтамасыз етіңіз.

Деректерді техникалық ақпарат тақтайшасынан табуға болады. Үлгісі, Өнім нөмірі, Сериялық нөмірі



Ескерту / Абайлаңыз - Қауіпсіздік туралы маңызды мағлұмат.



Жалпы мағлұматтар менен кеңестер



Қорғаған ортаға зиян келдірмей пайдалану туралы нұсқаулар

Өндіруші ескертусіз өзгеріс енгізу құқығына ие.

# 1. ҚАУІПСІЗДІК ТУРАЛЫ МАҒЛҰМАТТАР

Құрылғыны орнатып, ең алғаш пайдаланбас бұрын, өз қауіпсіздігіңіз бен құрылғыны дұрыс қолдану мақсатында, пайдаланушыға арналған бұл нұсқаулықты, оның ішінде кеңестері мен ескертулеріне назар салып оқып шығыңыз. Осы құрылғыны пайдаланатын адамдардың барлығы, қажетсіз ақаулықтар мен тұрмыстық апаттардың алдын алу үшін, оны пайдалану тәсілдерімен және қауіпсіздікті қамтамасыз ететін функцияларымен жете таныс болуы керек. Осы қолдану туралы нұсқаулықты сақтап қойыңыз және тоңазытқышты басқа адамдарға бергеніңізде немесе сатқаныңызда, оны пайдаланатын әрбір адамның бұйымның қолданыс мерзімі аяқталғанға дейін оған қатысты пайдалану және қауіпсіздік шараларынан хабардар болуы үшін нұсқаулықты да қоса беруді ұмытпаңыз. Адам өмірі мен құрылғының қауіпсіздігін қамтамасыз ету үшін осы пайдаланушы нұсқаулығындағы ескертулерді орындаңыз, себебі қадағалаудың жеткіліксіздігінен туған ақаулық үшін өндіруші жауапкершілік көтермейді.

## 1.1 Балалар мен әлсіз адамдардың қауіпсіздігі

- Бұл құрылғыны физиологиялық, сезімдік не болмаса ақыл-ой деңгейіне байланысты не пеш жұмысына қатысты тәжірибиесі мен білімінің аздығына байланысты пайдалана алмайтын адамдар (балаларды қоса алғанда), пешті пайдалану туралы ерекше нұсқауларды алмайынша не олардың қауіпсіздігіне ие адамның қадағалауынсыз пайдаланбауға тиіс.  
Балалар құрылғымен ойнамас үшін оларды қадағалап отыру қажет.
- Машинаның орауыштары мен қорабын балалардың қолы жетпейтін жерде сақтаңыз. Тұншығып кету қаупі бар.
- Егер құрылғыны тастасаңыз, оның ашасын розеткадан суырыңыз да, қорек сымын қиып (құрылғыға барынша тақата) балалар ішіне кіріп қамалып не электр тогының қатерлі әсеріне ұшырамас үшін есігін ағытып алып тастаңыз.
- Егер есігі магнитті тығыздағышпен жабдықталған бұл құрылғыны, есігінде не қақпағында серіппелі құлыбы бар ескі

құрылғының орнына қоймақ болсаңыз, ескі құрылғыны ең алдымен оның серіппелі құлыбын жарамсыз етіп барып тастаңыз. Бұл құрылғыны бала ішіне қамалып қалатын қауіп көзіне айналудан сақтайды.

## 1.2 Жалпы қауіпсіздік туралы мағлұматтар



### Назарыңызда болсын!

Құрылғының корпусындағы немесе кіріктірілген элементіндегі желдеткіш саңылауларды бітмей, ашық ұстаңыз.

- Осы нұсқаулықта айтылғандай, бұл құрылғы әдеттегі үй жағдайларында тамақты және/немесе сусындарды сақтау үшін арналған.
- Жібiту үдерiсiн жылдамдату мақсатында ешқандай механикалық немесе кез келген басқа жасанды құралды пайдаланушы болмаңыз.
- Өндiрушi рұқсат бермеген болса, тоңазытқыш құрылғылардың iшiне басқа электр құрылғыларды (балмұздақ жасайтын құрылғы сияқты) салып қолданушы болмаңыз.
- Салқындатқыш зат ағатын жүйеге зақым келтiрмеңiз.
- Құрылғының салқындатқыш зат ағатын жүйесiнде изобутан (R600a) және қоршаған ортамен сыйымдылығы жоғары, бiрақ сонда да жанғыш зат болып табылатын, табиғи газ болады.  
Құрылғының тасымалдау және орнату кезiнде салқындатқыш зат жүйесiне зақым келтiрiлмейтiнiне көз жеткiзiңiз.
- Салқындатқыш зат жүйесi зақымдалса:
  - жалын от пен тұтату көздерi болмауы тиiс
  - құрылғы орналасқан бөлменi жақсылап желдетiңiз
- Осы өнiмдi немесе оның сипаттарын өзгерту қауiптi. Кабельге зақым келсе қысқа тұйықталу, өрт шығу және/немесе тоқ соғу қаупi төнедi.



### Назарыңызда болсын!

Кез келген электрлік бөлшектерін (қуат сымы, аша, компрессор), қатерлі жағдай орын алмас үшін, куәлігі бар қызмет көрсетуші маманы немесе білікті техник маман ауыстыруға тиіс.

1. Қуат кабелін ұзартуға болмайды.
  2. Қуат кабелі құрылғының артқы жағында мыжылып немесе зақымдалып қалмағанына көз жеткізіңіз. Мыжылған немесе зақымдалған қуат кабелі тым қызып кетіп, өрт шығуына әкелуі мүмкін.
  3. Құрылғының айыры қол жетерлік жерде орналасқанына көз жеткізіңіз.
  4. Айырды қуат кабелін ұстап тартпаңыз.
  5. Розетка босап кеткен болса, айырды оған қоспаңыз. Тоқ соғу немесе өрт шығу қаупі бар.
  6. Құрылғыны ішкі жарықтама шамының қақпағы (егер бар болса) жабылмаса іске қосуға болмайды.
- Бұл құрылғы ауыр. Оны жылжитқан кезде абай болу керек.
  - Қолыңыз сулы болса, мұздатқыш бөліктен заттарды алмаңыз және оларға тимеңіз, себебі қолыңыздың терісі сыдырылып кетуі немесе қарылып қалуы мүмкін.
  - Құрылғыны ұзақ уақытқа тікелей күн сәулелерінің астына қоймаңыз.
  - Осы құрылғыда тек тұрмыстық құрылғыларда пайдалануға арналған арнайы шамдар (егер бар болса) ғана қолданылған. Олар үйді жарықтандыру үшін қолдануға жарамайды.

### 1.3 Күнделікті пайдалану

- Ыстық ыдысты құрылғы ішіндегі пластик жерлерге қоймаңыз.
- Құрылғы ішіне тұтанғыш газ бен сұйықты қоймаңыз, себебі олар жарылып кетуі мүмкін.
- Тағамдарды артқы қабырғадағы ауа шығатын саңылауға қарама-қарсы қоюға болмайды. (Егер құрылғыға мұз қатпайтын болса)
- Мұздатылған тағамды жібітіп алған соң оны қайта мұздатуға болмайды.
- Алдын ала оралған тағамды мұздатылған тағам өндірушінің нұсқауларына сай сақтаңыз.

- Құрылғы өндірушінің тағам сақтауға қатысты ұсыныстарын қатаң орындау керек. Тиісті нұсқауларға қараңыз.
- Көмірқышқылдандырылған не көпіршітін суындарды тоңазытқыш камераға қоймаңыз, себебі ыдысқа түскен қысым оның жарып, нәтижесінде құрылғыға нұқсан келуі мүмкін.
- Мұздақтарды тоңазытқыштан алған бетте пайдаланғанда аяз қарып жіберуі мүмкін.

### 1.4 Күтім және тазалау

- Құрылғыға қызмет көрсетуді бастамас бұрын құрылғыны өшіріп, ашаны электр желісіндегі розеткадан суырып алыңыз.
- Құрылғыны металл заттармен тазаламаңыз.
- Құрылғы қырауын тазалау үшін өткір заттарды пайдаланбаңыз. Пластик қырғышты пайдаланыңыз.
- Еріген суды жинайтын табақшаны мезгіл-мезгіл тексеріп отырыңыз. Қажет болса, табақшаны тазалап отырыңыз. Табақша толып қалған жағдайда су құрылғының астыңғы жағына жиналады.

### 1.5 Орнату



Электр желісіне қосарда, арнайы бөлімдерде берілген нұсқауларды мұқият орындаңыз.

- Құрылғы орамын ашып, оның еш жерінің бүлінбегенін тексеріп алыңыз. Құрылғының бір жері бүлініп қалса қоспаңыз. Қандай да бір бүлінушілік орын алғанда, құрылғыны сатып алған жерге дереу хабарлаңыз. Бұндай жағдайда қорабын сақтап қойыңыз.
- Құрылғыны қоспас бұрын оның майы компрессорға ағып құйылу үшін кем дегенде екі сағат күтіңіз.
- Құрылғы айналасында ауа жеткілікті түрде айналуға тиіс, ауа айналымы жеткіліксіз болса құрылғы қызып кетеді. Желдету жеткілікті болу үшін орнатуға қатысты нұсқауларды орындаңыз.
- Мүмкін болса, құрылғының жылы тұратын бөлшектерін (компрессор, конденсатор) ұстап қалып не оларға қол тигізіп алып күйіп қалмас үшін тоңазытқыштың арт жағын әрқашан қабырғаға қаратып қойыңыз.
- Құрылғыны радиатор не пештердің қасына жақын орналастыруға болмайды.

- Құрылғыны орнатқан соң оның ашасының қол оңай жететін жерде болуын қамтамасыз етіңіз.
- Тек ауыз суы жүйесіне ғана қосыңыз (егер суға қосу қажет болса).

## 1.6 Қызмет

- Құрылғыны жөндеу үшін қажет электр жұмыстарын электр маманы не білікті адам жүзеге асыруға тиіс.
- Бұл өнімге қызмет көрсетуді тек уәкілетті қызмет көрсету орындары жүзеге асыру керек және құрылғының нағыз өз бөлшектері ғана пайдаланылуға тиіс.

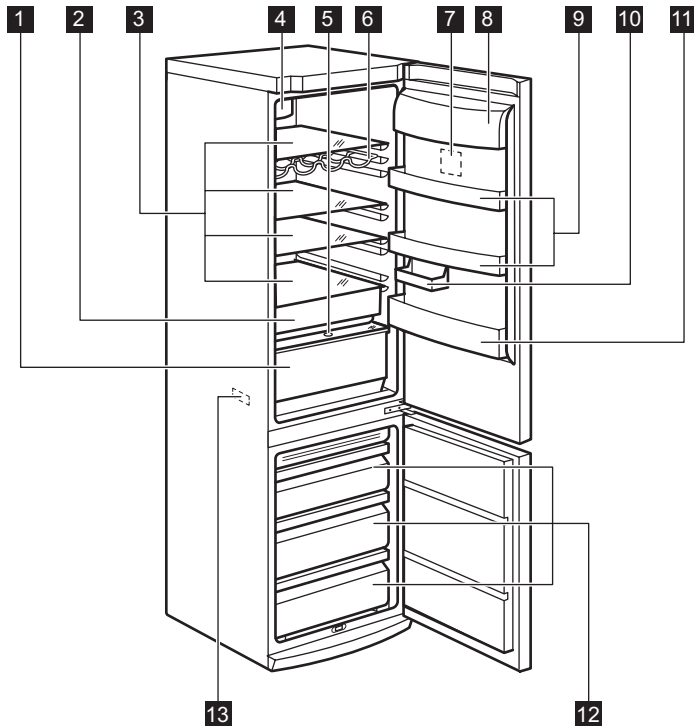
материалдарында да озон қабатына зиян келтіретін газдар жоқ. Бұл құрылғыны тұрмыстық қалдық пен қоқыстар тасталатын жерге тастауға болмайды. Оның изоляция қабаттамасында тұтанғыш газдар бар: құрылғыны жергілікті құзырлы мекемелерден алынатын жарамды ережелерге сай тастау қажет. Салқындатқыш құралға, әсіресе оның қызу алмастырғышқа жақын артқы бөлігіне зиян келтірмеңіз. Құрылғыда пайдаланылған  белгішесімен белгіленген материалдар қайта өңдеуден өткізуге жарайды.

## 1.7 Қоршаған ортаны қорғау



Бұл құрылғының салқындатқыш сұйығының құрамында да, изоляция

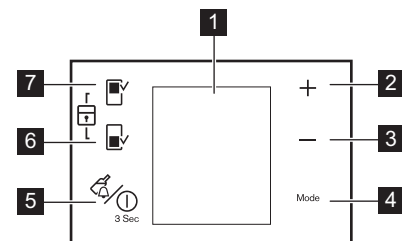
## 2. БҰЙЫМ СИПАТТАМАСЫ



- 1 CrispFresh тартпасы
- 2 Freshzone тартпасы
- 3 Шыны сәрелер
- 4 Ауамен үздіксіз салқындату
- 5 Ылғалдылықты басқару
- 6 Шөлмек қоятын аспалы сәре
- 7 Басқару панелі

- 8 Сары май сәресі
- 9 Есіктің сәрелері
- 10 Жартылай сәре
- 11 Шөлмек қоятын сәре
- 12 Мұздатқыш себеттер
- 13 Техникалық ақпарат тақтайшасы

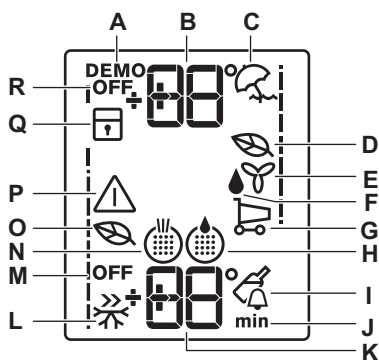
## 3. БАСҚАРУ ПАНЕЛІ



- 1 Бейнебет
- 2 Температура тетігі
- 3 Температура тетігі
- 4 Mode түймешігі
- 5 DrinksChill түймешігі және ON/OFF түймешігі
- 6 Мұздатқыш бөліктің түймешігі
- 7 Тоңазытқыш бөліктің түймешігі

Түймешіктердің алдын ала қойылған сигналдарын Mode және Минус түймешігін бірнеше секунд бірге басып қатайтуға болады. Осыны қайта өзгертуге болады.

### 3.1 Бейнебет



- А. Демо режим
- Ә. Тоңазытқыш температурасының индикаторы
- Б. Демалыс функциясы
- В. Тоңазытқыштың Eco Mode функциясы
- Г. FreeStore функциясы
- Ғ. Қосымша ылғалдылық функциясы
- Д. Шопинг функциясы
- Е. Су сүзгісі
- Ё. Drinks Chill функциясы
- Ж. Уақыт
- З. Мұздатқыш температурасының индикаторы
- И. Action Freeze функциясы
- Й. Мұздатқыш СӨНДІРУЛІ режимі
- К. Ауа сүзгісі
- Қ. Мұздатқыштың Eco Mode функциясы
- Л. Ескерту индикаторы
- М. Балалар құлпы функциясы
- Н. Тоңазытқыш СӨНДІРУЛІ режимі

## 3.2 Іске қосу

Құрылғыны қосу үшін мына әрекеттерді орындаңыз:

1. Ашаны розеткаға сұғыңыз.
2. Бейнебет сөніп қалса, ON/OFF түймешігін басыңыз.
3. Егер бейнебетте "dEMo" көрсетілсе, құрылғы демо-режимде тұр. "Келесі жағдайларда не істеу керек..." тарауын қараңыз.
4. Температура индикаторлары орнатылған әдепкі температураны көрсетеді.

Орнатылған басқа температураны таңдау үшін "Температураны реттеу" тарауын қараңыз.



Егер есік бірнеше минут ашық қалса, шам автоматты түрде сөнеді. Шам есіктің өзінің ашылып-жабылуы арқылы бастапқы қалпына қойылады.

## 3.3 Өшіру

Құрылғыны сөндіру үшін, мына әрекеттерді орындаңыз:

1. Мына ON/OFF түймешікті 5 секунд басыңыз.
2. Бейнебет сөнеді.
3. Құрылғыны электр желісінен ағыту үшін, ашаны розеткадан суырыңыз.

## 3.4 Тоңазытқышты іске қосу

Тоңазытқышты іске қосу үшін:

1. Тоңазытқыш температурасын реттеу тетігін басыңыз.

Немесе:

1. Тиісті белгіше көрінгенше Mode түймешігін басыңыз.  
"Тоңазытқыш сөндірулі" индикаторы жыпылықтайды.
2. Құптау үшін ОК түймешігін басыңыз.
3. "Тоңазытқыш сөндірулі" индикаторы өшеді.

Орнатылған басқа температураны таңдау үшін "Температураны реттеу" тарауын қараңыз.

## 3.5 Тоңазытқышты немесе мұздатқышты сөндіру

Тоңазытқышты немесе мұздатқышты сөндіру үшін:

1. Тиісті белгіше көрсетілгенше, Mode түймешігін басыңыз.  
Тоңазытқыштың немесе мұздатқыштың Off индикаторы жыпылықтайды.  
Тоңазытқыштың немесе мұздатқыштың температура индикаторынан сызықша көрсетіледі.
2. Құптау үшін, ОК түймешігін басыңыз.
3. Тоңазытқыштың немесе мұздатқыштың Off индикаторы көрсетіледі.

## 3.6 "Демалыс" функциясы

Бұл функция ұзақ демалысқа кетерде жағымсыз иіс пайда болдырмай, тоңазытқышты жабық әрі бос ұстауға мүмкіндік береді.



"Демалыс" функциясы қосылып тұрған кезде, тоңазытқыш камерасының іші бос болуға тиіс.

Функцияны іске қосу үшін:

1. Тиісті белгіше пайда болғанша, Mode түймешігін басыңыз.  
"Демалыс" функциясының индикаторы жыпылықтайды.  
Тоңазытқыш температурасының индикаторы орнатылған температураны көрсетеді.

2. Құптау үшін, ОК түймешігін басыңыз.  
"Демалыс" функциясының индикаторы көрсетіледі.

Функцияны ажырату үшін:

1. "Демалыс" функциясының индикаторы жыпылықтағанша, Mode түймешігін басыңыз.
2. Құптау үшін, ОК түймешігін басыңыз.
3. "Демалыс" функциясының индикаторы сөнеді.



Тоңазытқыштың басқа орнатылған температурасын таңдаған кезде, функция өшеді.

## 3.7 Жоғары температураны ескерту сигналы

Мұздатқыш камераның ішіндегі температураның жоғарылағаны (мысалы, электр қуаты өшкен кезде) төмендегідей көрсетіледі:

- ескерту сигналының және мұздатқыш температурасының индикаторлары жыпылықтайды
- дыбысты сигнал естіледі.

Ескерту сигналын тоқтату үшін:

1. Кез келген түймешікті басыңыз.
2. Дыбысты сигнал өшеді.
3. Мұздатқыш температурасының индикаторы, ең жоғары температураны бірнеше секунд көрсетіп тұрады. Содан кейін қайта орнатылған температураны көрсетеді.
4. Ескерту индикаторы қалыпты жағдай орнағанша жыпылықтап тұрады.

Ескерту сигналы тоқтаған кезде ескерту индикаторы сөнеді.

### 3.8 Eco Mode функциясы

Тағамды барынша оңтайлы сақтау үшін Eco Mode функциясын таңдаңыз.

Функцияны іске қосу үшін:

1. Тиісті белгіше пайда болғанша Mode түймешігін басыңыз.  
Eco Mode индикаторы жыпылықтайды.  
Температура индикаторы орнатылған температураны бірнеше секунд көрсетеді:
  - тоңазытқыш үшін: +5°C
  - мұздатқыш үшін: -18°C

2. Құптау үшін ОК түймешігін басыңыз.  
Eco Mode индикаторы көрсетіледі.

Функцияны ажырату үшін:

1. Mode түймешігін Eco Mode индикаторы жыпылықтағанша басыңыз.
2. Құптау үшін ОК түймешігін басыңыз.
3. Eco Mode индикаторы сөнеді.



Функция басқа орнатылған температураны таңдау арқылы ажыратылады.

### 3.9 Drinks Chill функциясы

Drinks Chill функциясы мұздатқыш бөлікке шөлмектерді салған кезде қауіпсіздік туралы ескерту үшін пайдаланылады.

Функцияны іске қосу үшін:

1. Mode түймешігін тиісті белгі көрсетілгенше басыңыз.  
Drinks Chill индикаторы жыпылықтайды.  
Таймер орнатылған мәнді (30 минут) бірнеше секунд көрсетіп тұрады.

2. Таймердің орнатылған мәнін 1 мен 90 минут аралығында өзгерту үшін таймер тетігін басыңыз.


3. ОК түймешігін басып құптаңыз.  
Drinks Chill индикаторы көрсетіледі.

Таймер жыпылықтай бастайды.  
Кері санақ аяқталған кезде, Drinks Chill индикаторы жыпылықтайды да, дыбыстық сигнал естіледі:

1. Мұздатқыш камерадағы сусындарды алыңыз.
2. Функцияны ажыратыңыз.  
Функцияны ажырату үшін:
  1. Mode түймешігін Drinks Chill индикаторы жыпылықтағанша басыңыз.
  2. ОК түймешігін басып құптаңыз.
  3. Drinks Chill индикаторы сөнеді.  
Функцияны кез келген уақытта ажыратуға болады.

### 3.10 Action Freeze функциясы

Функцияны іске қосу үшін:

1. Тиісті белгіше пайда болғанша Mode түймешігін басыңыз.  
Action Freeze индикаторы жыпылықтайды.  
Мұздатқыш температурасының индикаторы  белгішесін бірнеше секунд көрсетеді.
2. Құптау үшін ОК түймешігін басыңыз.  
Action Freeze индикаторы көрсетіледі.  
Анимация басталады.  
Бұл функция 52 сағат өткенде автоматты түрде тоқтайды.  
Функцияны автоматты түрде сөніп қалмай тұрып өшіру үшін:
  1. Mode түймешігін Action Freeze индикаторы жыпылықтағанша басыңыз.
  2. Құптау үшін ОК түймешігін басыңыз.
  3. Action Freeze индикаторы өшеді.
  4. Алдын ала таңдалған Eco Mode функциясы қайта қалпына келтіріледі.



Функция мұздатқыштың басқа орнатылған температурасын таңдау арқылы ажыратылады.

### 3.11 Қосымша ылғалдылық функциясы

Тоңазытқыштың ылғалдылығын арттыру керек болса, Қосымша ылғалдылық функциясын іске қосуды ұсынамыз. Функцияны іске қосу үшін:

1. Тиісті белгіше пайда болғанша Mode түймешігін басыңыз.  
Қосымша ылғалдылық индикаторы жыпылықтайды.
2. Құптау үшін ОК түймешігін басыңыз.  
Қосымша ылғалдылық индикаторы көрсетіледі.

Функцияны ажырату үшін:

1. Қосымша ылғалдылық индикаторы жыпылықтағанша Mode түймешігін басыңыз.
2. Құптау үшін ОК түймешігін басыңыз.
3. Қосымша ылғалдылық индикаторы өшеді.

### 3.12 Шопинг функциясы

Жылы тағамды көп мөлшерде, мысалы, азық-түлік дүкенінен келген бетте салғыңыз келсе, тағамдарды неғұрлым тез тоңазыту үшін, әрі тоңазытқыштағы басқа тағамдар жібіп кетпес үшін Шопинг функциясын іске қосуды ұсынамыз.

Функцияны іске қосу үшін:

1. Тиісті белгіше пайда болғанша Mode түймешігін басыңыз.  
Шопинг индикаторы жыпылықтайды.  
Тоңазытқыш температурасының индикаторы орнатылған температураны бірнеше секунд көрсетеді.

2. Құптау үшін ОК түймешігін басыңыз.

Шопинг индикаторы көрсетіледі. Шопинг функциясы шамамен 6 сағат уақыт өткенде автоматты түрде өшеді. Функцияны автоматты түрде сөніп қалмай тұрып өшіру үшін:

1. Шопинг индикаторы жыпылықтағанша Mode түймешігін басыңыз.
2. Құптау үшін ОК түймешігін басыңыз.
3. Шопинг индикаторы өшеді.
4. Алдын ала таңдалған Eco Mode функциясы қайта қалпына келтіріледі.



Функция тоңазытқыштың басқа орнатылған температурасын таңдау арқылы ажыратылады.

### 3.13 Балалар құлпы функциясы

Түймешіктер арқылы орындалатын жұмысты бұғаттау үшін балалар құлпы функциясын таңдаңыз.

Функцияны іске қосу үшін:

1. Тиісті белгіше пайда болғанша Mode түймешігін басыңыз.
  2. Балалар құлпы индикаторы жыпылықтайды.
  3. Құптау үшін ОК түймешігін басыңыз.  
Балалар құлпы индикаторы көрсетіледі.  
Функцияны ажырату үшін:
1. Балалар құлпы индикаторы жыпылықтағанша Mode түймешігін басыңыз.
  2. Құптау үшін ОК түймешігін басыңыз.
  3. Балалар құлпы индикаторы өшеді.

## 4. ӘРКҮНДІК ҚОЛДАНУ

### 4.1 Жібіту

Мұздатылған не тоңазытылған тағамды қажетке жаратпас бұрын, осы жұмысқа арналған уақыттың шамасына қарай отырып, оны тоңазытқыш ішінде не бөлме температурасында жылытуға болады. Тағамның кіші кесектерін тоңазытқыштан алған бетте мұздаған қалпы пісіре беруге болады. бұндай жағдайда пісіру уақыты ұзағырақ болады.

### 4.2 Мұздатылған тағамды сақтайтын камера

Құрылғыны ең алғаш қолданғанда не ұзақ уақыт пайдаланбағаннан кейін қосқан кезде, камераға тамақ салмас бұрын құрылғыны ең кем дегенде 2 сағат ең жоғарғы параметрлерге қойып жұмыс істеп алыңыз.



Кездейсоқ еріп кету, мысалы электр қуаты өшіп, ток техникалық сипаттамалар кестесіндедегі "көтеру уақыты" бөлімінде берілген мөндерден де ұзақ уақыт бойы қосылмай тұрса, еріп кеткен тағамды жылдам пайдаланып не дереу пісіріп алып барып қайта тоңазыту (салқындатқан соң) қажет.

сондай-ақ тоңазыған және мұздатылған тағамдарды ұзақ уақыт сақтау үшін қолайлы. Жаңа тағамды мұздату үшін Action Freeze функциясын іске қосыңыз.

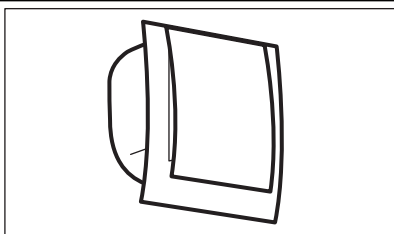
24 сағат ішінде мұздатуға болатын тағамның ең көп мөлшері құрылғының ішіндегі **техникалық ақпарат тақтайшасында** көрсетілген.

Мұздату үрдісі 24 сағатқа созылады: осы уақыт аралығында мұздатқыңыз келген басқа тағамды қосып салмаңыз.

### 4.3 Жаңа тағамды мұздату

Мұздатқыш бөліктер (сызба арқылы көрсетілген) жаңа тағамды мұздату үшін,

### 4.4 DYNAMICAIR



Тоңазытқыш камера тағамдарды жылдам суытып, камера ішіндегі температураны барынша біркелкі ұстауға көмектесетін құралмен жабдықталған.

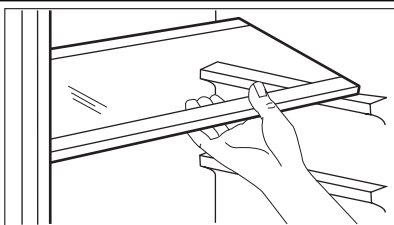
Бұл құрал қажетті болғанда өздігінен іске қосылады, мысалы есік ашылғаннан кейін немесе бөлме температурасы жоғары болған кезде температураны жылдам қалпына келтіреді.

Қажет болғанда құралды қолмен қосуға мүмкіндік береді ("DYNAMICAIR функциясы" тарауын қараңыз).



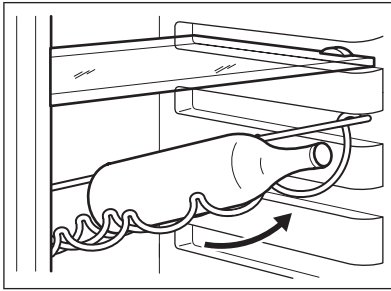
DYNAMICAIR құралы есік ашық кезде тоқтайды да, есік жабылғаннан кейін дереу іске қосылады.

### 4.5 Жылжымалы сөрелер



Тоңазытқыштың қабырғасында сөрелерді қалауыңызша орналастыруға арналған бірнеше бағыттауыш бар.

## 4.6 Бөтелке сәресі

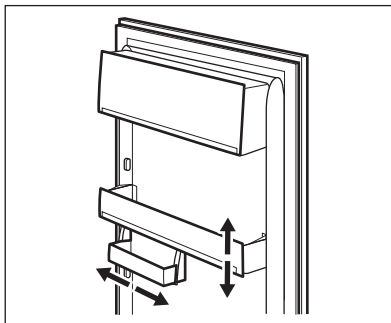


Бөтелкелерді (ауызын алға қаратып) алдын ала орналастырылған сөреге қойыңыз.



Сөре көлденең орналастырылған болса, тек жабық бөтелкелерді ғана қойыңыз. Ашылған бөтелкелерді сақтау үшін осы бөтелке сәресін еңкейтіп қоюға болады. Бұл нәтижеге қол жеткізу үшін сәрені жоғары қарай бұрып, келесі жоғарғы деңгейге көтеріп қоюға болады.

## 4.7 Есіктің сөрелерін орналастыру

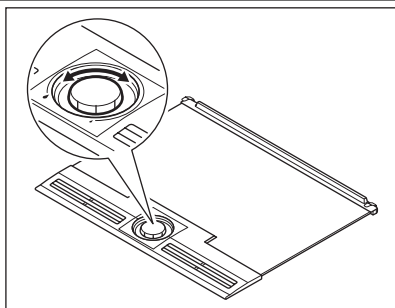


Әр түрлі мөлшерде оралған тағамдарды орналастыру үшін есіктегі сөрелерді түрлі биіктікке қоюға болады. Бұл үшін төмендегі әрекеттерді жасаңыз: Сөрелерді көрсеткі бағыты бойынша орнынан шыққанша ақырын тартыңыз да, содан соң қажетті орынға қойыңыз.



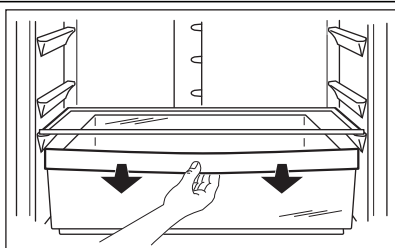
Ауа дұрыс айналып тұру үшін, астыңғы есіктің үлкен сәресін жылжытпаңыз.

## 4.8 Ылғалдылықты басқару



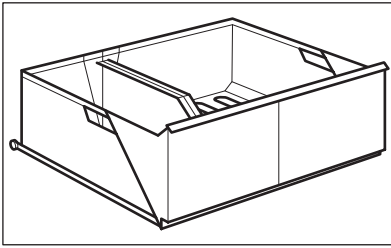
Көкөніс пен жеміс-жидекті тоңазытқышта сақтаған кезде, оларды тартпалы жәшікке салған дұрыс болады. Тоңазытқыштағы температура төмен қалпында сақталады да, азық-түліктің ескіруін баяулатады. Қалыпты жағдайларда, көкөніс салатын тартпа толмаған кезде, және оның ішінде түрлі көкөніс пен жеміс-жидек аралас болса, ылғалдылықты басқару тетігін үлкен тамшымен көрсетілген жоғары ылғалдылық қалпына қою керек. Бұл үстіңгі тордың жабылып, тартпалы жәшіктің ішінде жоғары ылғалдылық сақталатынын білдіреді. Бұл стандартты параметр болуға тиіс. Кейде тартпаның іші толып тұрған кезде азық-түлік аса жақсы салқындамауы мүмкін, сондықтан ауа өтетін саңылауларды кішкентай тамшыға қарай ашып қоған дұрыс. Көкөністер әдетте судың булануы арқылы өздігінен салқындайды, ал саңылаулар жабық болса, тартпаның ішінде су тамшылары түзіліп, су жиналуы мүмкін. Көп су жинауы мүмкін көкөніске салаттар, саңырауқұлақтар, брокколи мен сәбіз жатады. Азық-түліктің ішінде алма мен жеміс-жидек болған жағдайда, этилен жиналып қалу қаупін болдырмау үшін саңылауларды сәл ашып қойған дұрыс болуы мүмкін. Этилен дегеніміз кейбір көкөністер мен жемістерден бөлінетін өсу гормоны болып табылады және бұл кейбір адамдарға зиян келтіруі, тезірек қартайтуы мүмкін.

## 4.9 Freshzone тартпа



FreshZone тартпасы балық, ет, теңіз өнімдері сияқты жас тағамдарды сақтауға қолайлы, себебі бұл тартпаның температурасы, тоңазытқыштың басқа жеріндегі температурадан төмен.

## 4.10 CrispFresh тартпасы



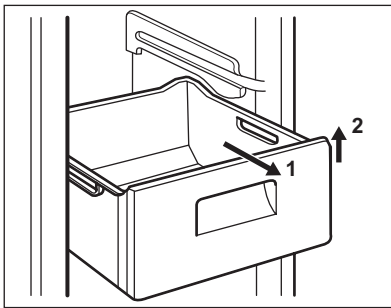
Бұл тартпа жеміс-жидек пен көкөніс сақтауға қолайлы.

Тартпаның ішін бөлуге арналған, қажеттілікке қарай әр түрлі орынға қоюға болатын бөлгіштер бар.

Тартпаның астында құрылғының астыңғы бетінде түзілуі мүмкін ылғалдан жеміс-жидек пен көкөністі бөліп тұратын тор (егер бар болса) бар.

Тартпаның ішіндегі бөлшектердің барлығын тазалау үшін алуға болады.

## 4.11 Мұздатқыш себеттерді мұздатқыштан алу



Мұздатқыш себеттер, кездейсоқ алынып қалуға немесе құлап кетуге жол бермейтін тіреуішпен жабдықталған. Оны мұздатқыштан алу үшін, себетті өзіңізге қарай тартыңыз да, шегіне жеткен кезде себеттің алдыңғы жағын жоғары көтеріп қалыңыз.

Қайта орнына қою үшін, себеттің алдыңғы жағын ақырын ғана көтеріп мұздатқышқа салыңыз. Шеткі жақтарын келтіріп салғаннан кейін, себеттерді өз орындарына қарай итеріңіз.

# 5. ПАЙДАЛЫ НҰСҚАУЛАР МЕНЕН КЕҢЕСТЕР

## 5.1 Қалыпты жұмыс шуылы

- Тоңазытқыш сұйық түтікшелер арқылы аққан кезде, сылдыраған немесе көпіршіген тәрізді әлсіз шуыл естілуі мүмкін. Бұл дұрыс.
- Компрессор қосылып тұрған кезде, тоңазытқыш сұйық жан-жаққа таралады да, компрессордан сылдыраған, сондай-ақ дірілдеген дыбыс естисіз. Бұл дұрыс.
- Жылу әсерінен кеңею кезінде кенет тырстырс еткен шуыл естілуі мүмкін. Бұл қалыпты жағдай, қауіпті физикалық құбылыс емес. Бұл дұрыс.

## 5.2 Қуатты үнемдеуге қатысты ақыл-кеңес

- Есікті жиі-жиі ашпаңыз не қажетті уақыттан артық уақыт ашып тұрмаңыз.

- Орта температурасы жоғары болса, температура регуляторы ең жоғарғы параметрге қойылса және тоңазытқыш ішіне тамақ толтырылса салынса, компрессор буландырғыш құралдың үстіне мұз қатырып, үздіксіз жұмыс жасауы мүмкін. Бұндай жағдай орын алса, температура регуляторын құрылғы электр қуатын үнемдей отырып өздігінен жібу үшін төменгі көрсеткішке қойыңыз.

## 5.3 Жаңа тағамды тоңазытуға қатысты ақыл-кеңес

Ең жақсы нәтижеге жету үшін:

- жылы не буы бұрқырап тұрған сұйық заттарды тоңазытқышқа қоймаңыз
- тағамның бетін жабыңыз не оны орап салыңыз, әсіресе ол өткір иісті болса

- тағамды ауа оның айналасында еркін айнала алатындай етіп орналастырыңыз

## 5.4 Тоңазытуға қатысты ақыл-кеңес

Пайдалы кеңестер:

Ет (барлық түрлері) : полиэтилен қалтаға орап көкөніс суырмаасының үстіңгі жағындағы шыны сөреге қойыңыз.

Сақтық мақсатында тағамды осылайша тек бір, көп дегенде екі күн ғана сақтау керек.

Пісірілген тағамдар, суық тағамдар т.б.: бұлардың бетін жауып кез келген сөреге қоюға болады.

Жемістер мен көкөністер: бұларды мұқият тазалап арнайы сөреге (лер) салу қажет.

Сарымай мен ірімшік: бұларды арнайы ауа өткізбейтін сауыттарға салып не алюминий қағазға не полиэтилен қалтаға орап, мүмкіндігінше ауа өткізбеуге тырысу қажет.

Сүт бөтелкелері: бұлардың тығындарын жауып, есіктегі бөтелке қойылатын қатарға қою қажет.

Оралмаған банан, картоп, пияз бен сарымсақты тоңазытқышта ұстауға болмайды.

## 5.5 Тоңазыту туралы кеңес

Төменде тоңазыту үрдісін барынша тиімді жүзеге асыру үшін бірнеше маңызды кеңестер берілген:

- 24 сағат ішінде тоңазытуға болатын ең көп тағам мөлшері техникалық ақпарат тақтайшасында берілген;
- мұздату үрдісі 24 сағатқа созылады. Осы уақыт аралығында тоңазытылуға тиіс ешбір қосымша тағамды қосып салуға болмайды;
- тек аса жоғары сапалы, жаңа және мұқият тазаланған тағамдарды ғана тоңазытыңыз;
- тағамды жылдам әрі толықтай мұздатып, қажетті кезде оның тек қажетті мөлшерін

ғана жібіту үшін кішкене бөлшектерге бөліп дайындаңыз;

- тағамды алюминий қағазға не полиэтилен қалтаға орап, орамының ауа өткізбейтіндігіне көз жеткізіп алыңыз;
- жаңа, мұздамаған тағамды әлдеқашан мұздаған тағамға, оның температурасы көтеріле бастамас үшін тигізбеңіз;
- майы аз тағамдар майлы тағамдарға қарағанда жақсы өрі ұзақ сақталады; тұз тағамның сақталу уақытын азайтады;
- мұз текшелерін мұздатқыш камерадан алған бетте тура пайдаланса, аяз теріні қарып кетуі мүмкін;
- Тағамдарды сақтау уақытының кестесін жасау үшін, тағамның әрбір жеке орамасына оның тоңазытылған ай-күнін жазып қою ұсынылады;

## 5.6 Тоңазытылған тағамдарды сақтауға қатысты ақыл-кеңес

Құрылғының барынша жақсы жұмыс істеуін қамтамасыз ету үшін мына әрекеттерді орындау керек:

- сатушының мұздаған қалпы сатылатын тағамдарды тиісті түрде мұздатқанына көз жеткізіңіз;
- мұздатылған тағамдарды дүкеннен мұздатқышқа барынша аз уақыт ішінде жеткізіңіз;
- егер аса қажет болмаса есігін жиі ашпаңыз немесе ұзақ уақыт ашып қалдырмаңыз;
- мұздап тұрған тағамды жібіткеннен кейін сапасы дереу түсе бастайды және оны қайта мұздатуға болмайды;
- тағамды өндіруші көрсеткен жарамдылық мерзімінен артық уақыт сақтамаңыз.

# 6. КҮТУ МЕНЕН ТАЗАЛАУ

## 6.1 Ішін тазалау

Құрылғыны ең алғаш пайдаланбас бұрын, жаңа бұйымға тән иісті арылу үшін оның іші мен ішкі керек-жарақтарын сәл нейтрал сабын салынған жылы сумен жуып, содан соң мұқият құрғатыңыз.



Жуғыш зат не жеміргіш ұнтақтарды пайдаланбаңыз, бұл құрылғының сыртқы қабатына зиян келтіреді.



### Сақтандыру туралы ескерту!

Жөндеу жұмысын жүргізбес бұрын құрылғыны электр желісінен ағытыңыз.



Бұл құрылғының салқындатқыш құралында сутегілі көміртек бар; сондықтан да, жөндеу жұмыстары мен оны қайта толтыруды тек уәкілетті маман ғана жүзеге асыруға тиіс.

## 6.2 Мезгілімен тазалап отыру

Құрылғыны мезгіл-мезгіл тазалап отыру қажет:

- іші мен керек-жарақтарын аздап нейтрал сабын салынған жылы сумен тазалаңыз.
- есік тығыздағышын мезгіл-мезгіл тазалап, кір тұрып қалмас үшін сүртіп алып отырыңыз.
- шайып мұқият құрғатыңыз.



Құрылғы ішіндегі түтікшелер және/не сымдардың ешқайсысын тартпаңыз, жылжытып не бүлдірмеңіз. Құрылғының ішін тазалау үшін жуғыш заттарды, жеміргіш ұнтақтар мен аса хош иістендірілген тазалағыш заттарды не балауыз жылтыратқыштарды пайдаланбаңыз, себебі бұндай заттар құрылғының беткі қабатын бүлдіріп, онда ерекше иіс қалдырады.

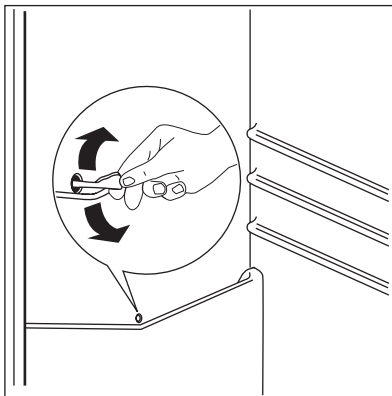
Құрылғының артындағы конденсатор (қара гриль) мен компрессорды шетке не шаңсорғышпен тазалаңыз. Бұлай істеу құрылғы жұмысын жақсартып, электр шығынын азайтады.



Салқындатқыш жүйеге еш нұқсан келтірмеуге тырысыңыз.

Ас үй құрылғыларының бетін тазалауға арналған көпшілік заттардың құрамында осы құрылғы үшін пайдаланылған пластиктерге зиянды әсер ететін химикаттар бар. Сондықтан да осы құрылғы корпусының сыртын, тек аздаған жуғыш зат салынған жылы сумен тазалау ұсынылады. Тазалап болған соң құрылғыны электр желісіне қайта қосыңыз.

## 6.3 Тоңазытқыш мұзын жібіту



Құрылғы қалыпты жұмыс істеп тұрса, қырау тоңазытқыш камерадағы буландырғыштан, мотор компрессоры тоқтаған сайын автоматты түрде шығарылады. Еріген су құрылғының артындағы, мотор компрессорының үстіндегі арнайы контейнерге су шығатын саңылау арқылы жиналады да, осы жерде буға айналады. Жиналған су ағып, тоңазытқыштағы тағамға тамшыламас үшін тоңазытқыш бөліктегі науаның ортасындағы еріген су ағатын саңылауды мезгіл-мезгіл тазалап тұрған маңызды.

Құрылғымен бірге жеткізілетін арнайы тазалағыш құралды пайдаланыңыз, оны су ағатын тесктен аласыз.

## 6.4 Тоңазытқыш қырауын еріту

Осы үлгідегі мұздатқыш камера, екінші жағынан алғанда "еш қырау тұрмайтын" түрге жатады. Бұл құрылғы пайдаланылып тұрғанда құрылғының ішкі қабырғаларына да,

тағамдырдың үстіне де еш қырау тұрмайды дегенді білдіреді.

Қыраудың болмауы автоматты түрде басқарылатын желдеткіштің көмегімен құрылғы ішінде үздіксіз айналыстағы суық ауаның болуына байланысты.

## 7. НЕ ІСТЕРСІҢІЗ, ЕГЕР...



### Сақтандыру туралы ескерту!

Ақаулықтың себептерін анықтамас бұрын құрылғыны тоқтан ағытыңыз. Осы нұсқаулықта көрсетілмеген ақаулықты тек электрші маман немесе білікті адам ғана анықтауға тиіс.



Құрылғы қалыпты жұмыс істеп тұрған кезде шуыл естіледі (компрессор, салқындатқыш сұйықтықтың айналуы).

Ақаулық	Ықтимал себебі	Шешімі
<b>Құрылғыдан шуыл шығады.</b>	Құрылғы дұрыс орнықтамаған.	Құрылғының орнықты тұрған-тұрмағанын тексеріңіз (төрт аяғы да еденге тиіп тұруға тиіс).
<b>Компрессор үздіксіз жұмыс істейді.</b>	Температура тетігі дұрыс орнатылмаған болуы мүмкін.	Жылырақ температураға қойыңыз.
	Есік дұрыс жабылмаған.	"Есікті жабу" тарауын қараңыз.
	Есік тым жиі ашылған.	Есікті қажет кезде ғана ашыңыз, ұзақ ашып қоймаңыз.
	Тағамның температурасы тым жоғары.	Тағамды сақтардың алдында температурасын бөлме температурасына дейін азайтыңыз.
	Бөлме температурасы тым жоғары.	Бөлменің температурасын азайтыңыз.
	Мұздату функциясы қосылған.	"Мұздату функциясы" тарауын қараңыз.
<b>Су тоңазытқыштың артқы тақтасына қарай ағады.</b>	Мұзды автоматты түрде еріту барысында еріген су артқы тақтаға ағады.	Бұл дұрыс.
<b>Су тоңазытқыштың ішіне ағады.</b>	Су ағатын түтікше бітеліп қалған.	Су ағатын түтікшені тазалаңыз.
	Тағамдар судың су жинағыш науаға құйылуына кедергі жасайды.	Тағамдарды артқы тақтаға тигізбей орналастырыңыз.
<b>Су жерге ағады.</b>	Еріген су ағатын түтікше арқылы аққан су, компрессордың үстіндегі буландырғыш науаға ақпайды.	Еріген су ағатын түтікшені буландырғыш науаға жалғаңыз.
<b>Қырау, мұз тым көп қатқан.</b>	Тағамдар дұрыс оралмаған.	Тағамдарды жақсылап ораңыз.
	Есік дұрыс жабылмаған.	"Есікті жабу" тарауын қараңыз.
	Температура тетігі дұрыс орнатылмаған болуы мүмкін.	Жоғарырақ температураға қойыңыз.

Ақаулық	Ықтимал себәбі	Шешімі
<b>Құрылғының ішіндегі температура тым жоғары.</b>	Есік дұрыс жабылмаған.	"Есікті жабу" тарауын қараңыз.
	Тағамның температурасы тым жоғары.	Тағамды сақтардың алдында температурасын бөлме температурасына дейін азайтыңыз.
	Бір мезгілде тым көп тағам сақтауға қойылған.	Бір мезгілде сақталатын тағам мөлшерін азайтыңыз.
<b>Тоңазытқыштың ішіндегі температура тым жоғары.</b>	Құрылғының ішінде суық ауа айналымы жоқ.	Құрылғы ішінде суық ауаның айналуын қамтамасыз етіңіз.
<b>Мұздатқыштың ішіндегі температура тым жоғары.</b>	Тағамдар бір-біріне өте жақын қойылған.	Тағамдарды суық ауа айнала алатындай етіп сақтаңыз.
<b>Құрылғы жұмыс істемей тұр.</b>	Құрылғы сөндірулі.	Құрылғыны қосыңыз.
	Қуат ашасы розеткаға дұрыс сұғылмаған.	Ашаны розеткаға дұрыстап сұғыңыз.
	Құрылғыға электр қуаты келмей тұр. Розеткада тоқ жоқ.	Розеткаға басқа электр құрылғысын қосып көріңіз. Электрші маманға хабарласыңыз.
<b>Шам жанбайды.</b>	Шам күту режимінде тұр.	Есікті жауып, қайта ашыңыз.

Берілген ақыл-кеңес ақаулықты түзетуге көмектеспесе, жақын жердегі қызмет көрсету орталығына хабарласыңыз.

### 7.1 Есікті жабыңыз

1. Есік тығыздағыштарын тазалаңыз.
2. Қажет болса, есікті реттеңіз. "Орнату" тарауын қараңыз.

3. Қажет болса, зақым келген тығыздағыштарды өзгертіңіз. Қызмет көрсету орталығына хабарласыңыз.

## 8. ОРНАТУ



### Назарыңызда болсын!

Құрылғыны орнатпай тұрып "Қауіпсіздік туралы ақпаратты" жеке басыңыздың қауіпсіздігін қамтамасыз ету үшін және құрылғыны дұрыс пайдалану үшін мұқият оқып шығыңыз.

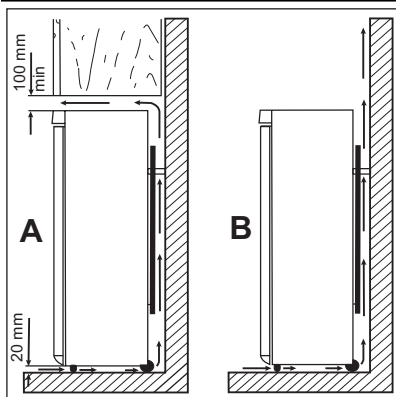
### 8.1 Орналастыру

Бұл құрылғыны температурасы құрылғының техникалық ақпараттар тақтайшасында

көрсетілген климат санатына сай келетін жерге орналастыру қажет:

Климат санаты	Қоршаған орта температурасы
SN	+10°C бастап + 32°C дейін
N	+16°C бастап + 32°C дейін
ST	+16°C бастап + 38°C дейін
T	+16°C бастап + 43°C дейін

## 8.2 Орналасуы



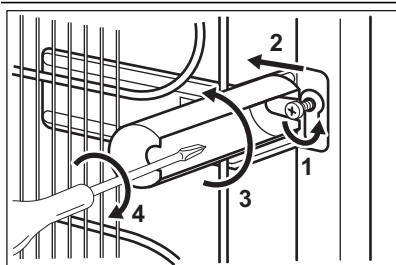
Құрылғыны радиаторлар, бойлерлер, тура түскен күн жарығы сияқты жылу көздерінен мүмкіндігінше алыс орнату қажет. Құрылғының артқы жағында ауаның еркін айналып тұруын қамтамасыз етіңіз. Құрылғы жақсы жұмыс істеуі үшін, егер құрылғы қабырғаға ілулі заттың астына қойылса, құрылғының үсті мен қабырғаға ілулі заттың арасында кем дегенде 100 мм орын қалуға тиіс. Дегенмен, ең жақсысы, құрылғыны қабырғаға ілінетін заттың астына қоймаған дұрыс. Құрылғы корпусының астындағы бір немесе бірнеше аяғын реттеу арқылы оны бір деңгейлеп орнатуға болады.



### Назарыңызда болсын!

Құрылғыны электр желісінен ағытатындай етіп орналастыру керек; сондықтан оны орнатқаннан кейін оның ашасы қол оңай жететін жерде тұруға тиіс.

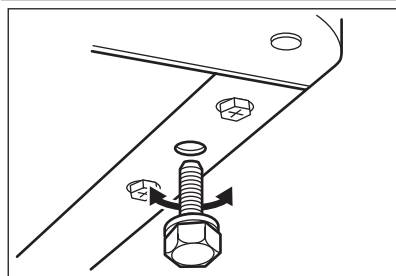
## 8.3 Артқы тығыздағыштар



Құжаттар салынған қалтадан екі тығыздағышты таба аласыз. Тығыздағыштарды орнату үшін мына қадамдарды орындаңыз:

1. Бұранданы босатыңыз.
2. Тығыздағышты бұранданың астына салыңыз.
3. Тығыздағышты дұрыс жаққа бұраңыз.
4. Бұрандаларды қатайтыңыз.

## 8.4 Деңгейін келтіру



Құрылғыны орналастырған кезде орнықты болуын қадағалаңыз. Оны алдының төменгі жағындағы реттемелі екі аяғының көмегімен орнықты етуге болады.

## 8.5 Электр желісіне жалғау

Электр желісіне қоспас бұрын техникалық ақпарат тақтайшасында көрсетілген кернеу

мен жиіліктің үйдегі электр желісінің қуатына сай келетіндігін тексеріп алыңыз. Құрылғы жерге қосылуға тиіс. Осы мақсатта қорек сымы контактпен қатар жеткізілген. Егер

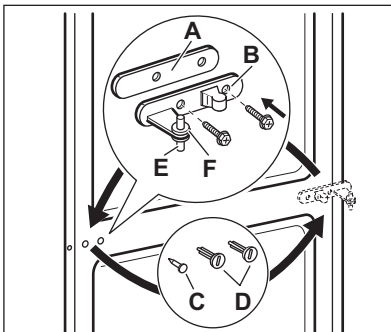
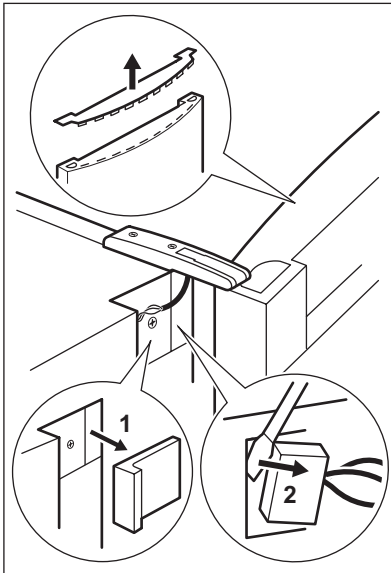
үйдегі розетка жерге қосылмаған болса, білікті электр маманынан ақыл-кеңес ала отырып, құрылғыны қолданыстағы ережелерге сай жерге жекелей қосыңыз.

Жоғарыда айтылып өткен ережелер сақталмаса, өндіруші қандай да бір

жауапкершілікті өз мойнына алудан бас тартады.

Бұл құрылғы Е.Е.С. ережелеріне сай келеді.

## 8.6 Есіктің ашылатын жағын өзгерту



### Назарыңызда болсын!

Қандай да бір жұмысты іске асырмас бұрын ашаны электр розеткасынан суырыңыз.



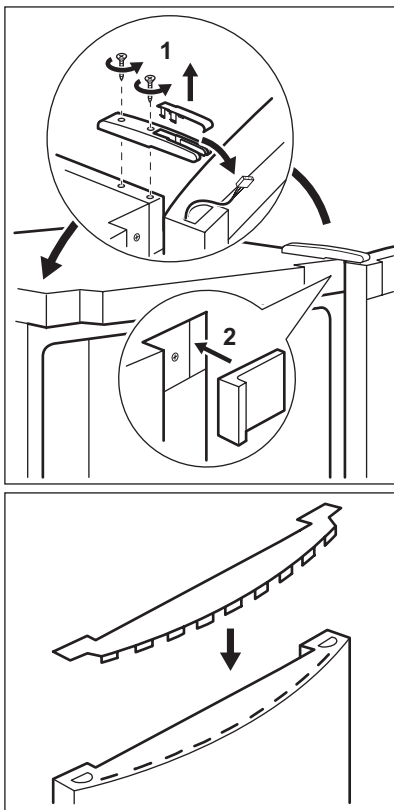
### Назарыңызда болсын!

Құрылғының тоққа қосылмай тұрғанына көз жеткізіңіз.

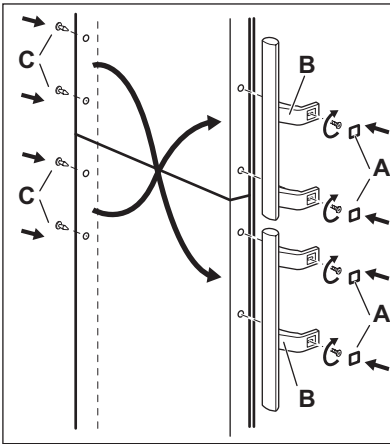


Төмендегі әрекеттерді жүзеге асыру үшін, құрылғының есіктерін мықтап ұстап тұруға көмектесетін тағы бір адамның болуын ұсынамыз.

- Үстіңгі топсаның қақпағын бұранда бұрағышпен алыңыз.
- Есікті ашып, оның шетіндегі қорғаныс қалпағын алыңыз.
- Үстіңгі алдыңғы жақ қақпақтарды екі жақтан да алыңыз. (1)
- Бейнебет сымын жалғастырғышты ағытыңыз. (2)
- Топсаларды бұрап алып, есікті шешіп алыңыз.
- Ашаны ортаңғы қондырмадан суырыңыз.
- Қақпақты сайманның көмегімен алыңыз. (A).
- Астыңғы топса өзегін (B) және аралық шектегішті (C) бұрап алыңыз да, қарсы жағына салыңыз.
- Қақпақты (A) қарама-қарсы жаққа қайта орнатыңыз.
- Есікті астыңғы топсаға қондырыңыз.



- Есіктің аяқ жағының қорғаныс қақпағының сымын алып, үстіңгі топсаға салыңыз.
- Топсаны қайта бекітіңіз.
- Сымды алдыңғы панельдегі қосылым нүктесіне жалғаңыз.
- Екі жақтағы үстіңгі алдыңғы қақпақтарды (2) орнына қойыңыз.
- Ағытылып тұрған бейнебет сымын есіктің астыңғы қақпағындағы сым ұстағышқа салыңыз да, есіктің астыңғы қорғағыш қақпағын орнына қойыңыз.



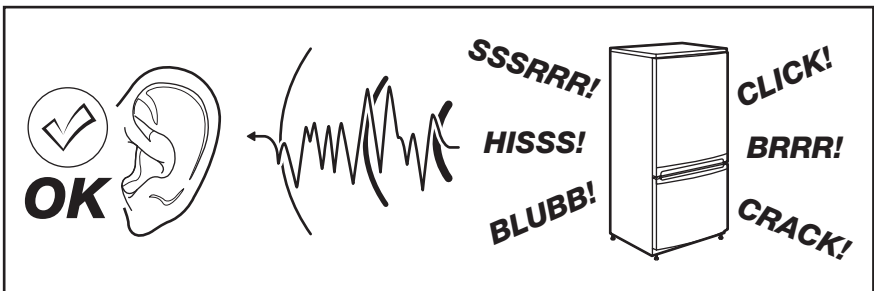
- Қақпақтарды (B) алыңыз. Қақпақтардың білікшесін (A) алыңыз.
- Тұтқаларын (C) алып, қарама-қарсы жаққа орнатыңыз. Үстіңгі тұтқаны астыңғы есікке салып, астыңғы тұтқаны үстіңгі есікке салыңыз.
- Қақпақтың білікшелерін (A) қарама-қарсы жаққа қайта орнатыңыз.

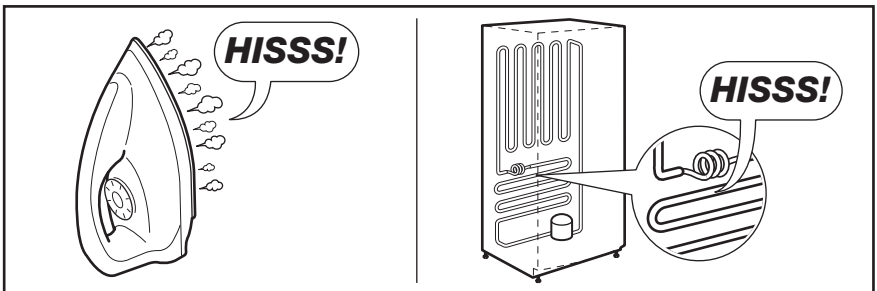
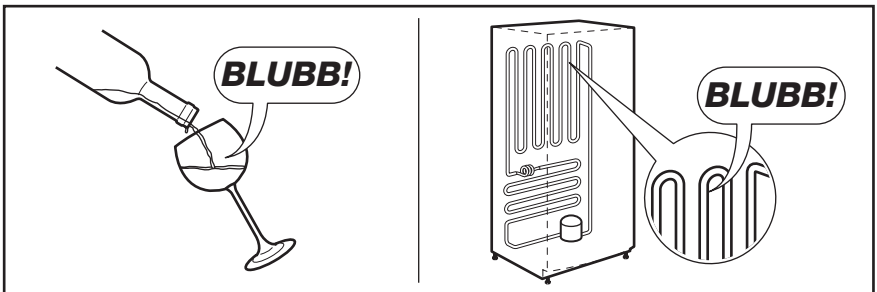
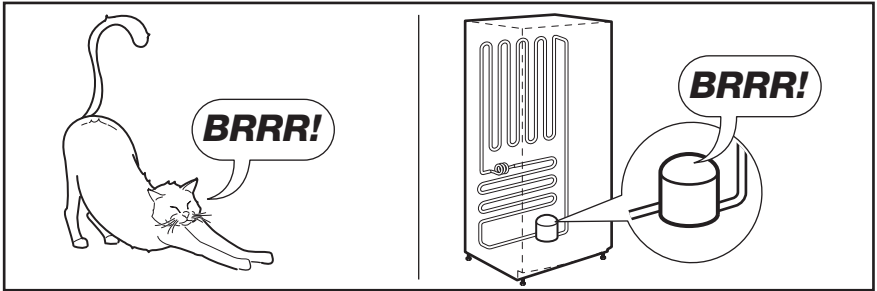
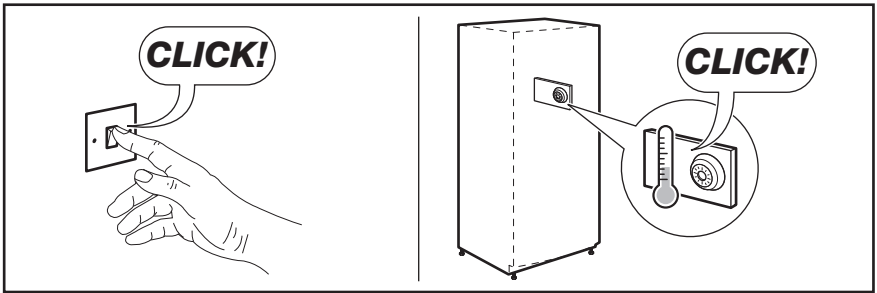
#### Ең соңында төмендегілерді тексеріңіз:

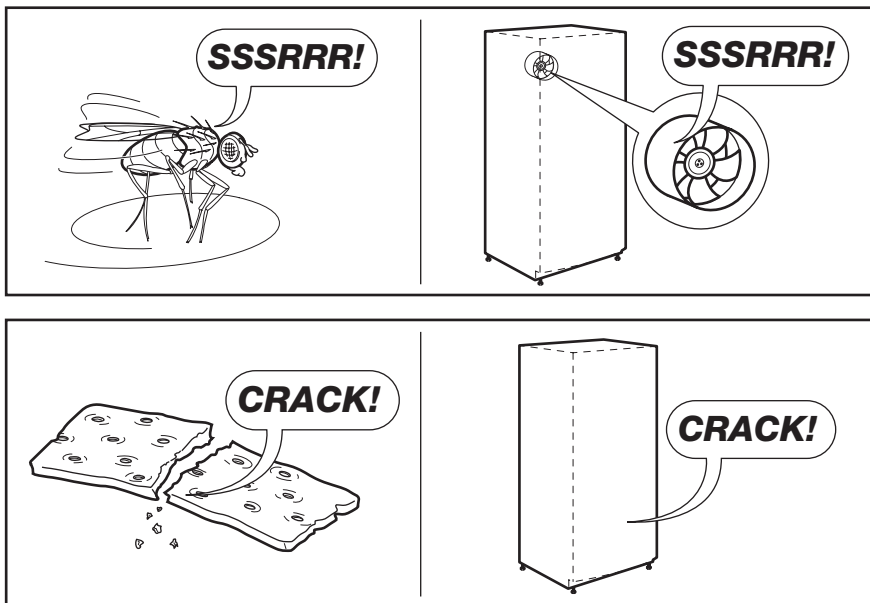
- Барлық бұрандалардың қатайтып бұралғанын.
  - Магнитті тығыздауыштың қаптамаға жабысқанын.
  - Есіктің дұрыс ашылып-жабылатынын.
- Егер бөлме температурасы салқын болса (мысалы, қыста), тығыздағыш қаптамаға дұрыс келмеуі мүмкін. Мұндай жағдайда тығыздағыш өздігінен дәл келгенше күтіңіз. Егер жоғарыда аталған жұмысты атқарғыңыз келмесе, жақын жерде орналасқан қызмет көрсету орталығына хабарласыңыз. Қызмет көрсету орталығының маманы есіктің орнын төлемақыға ауыстырып береді.

## 9. ШУЫЛ ТҮРЛЕРІ

Құрылғы қалыпты жұмыс істеп тұрған кезде түрлі шуыл естіледі (компрессор, салқындатқыш сұйықтықтың айналуы).








## 10. ТЕХНИКАЛЫҚ СИПАТАМА

Ұяның өлшемдері		
Биіктігі		1850 мм
Ені		595 мм
Тереңдігі		658 мм
Көтерілу уақыты		18 сағ
Кернеу		230 - 240 В
Жиілік		50 Гц


Техникалық ақпарат құрылғының сол жақ ішкі қабырғасындағы техникалық ақпарат

тақтайшасында және электр қуатының жапсырмасында көрсетілген.

## 11. ҚОРШАҒАН ОРТАҒА ЗИЯН КЕЛДІРМЕУ ТУРАЛЫ МАҒЛҰМАТТАР

Белгі  салынған материалдарды қайта өңдеуден өткізуге тапсырыңыз. Орам

материалдарын қайта өңдеуден өткізу үшін тиісті контейнерлерге салыңыз.

Электрлік және электроникалық құрылғылардың қалдығын қайта өңдеуден өткізу арқылы, қоршаған ортаға және адамның денсаулығына зиян келтіретін жағдайларға жол бермеуге өз үлесіңізді қосыңыз. Белгі  салынған құрылғыларды

тұрмыстық қалдықтармен бірге тастамаңыз. Өнімді жергілікті қайта өңдеу орталығына өткізіңіз немесе жергілікті мекемеге хабарласыңыз.

# СОДЕРЖАНИЕ

1. СВЕДЕНИЯ ПО ТЕХНИКЕ БЕЗОПАСНОСТИ .....	26
2. ОПИСАНИЕ ИЗДЕЛИЯ .....	29
3. ПАНЕЛЬ УПРАВЛЕНИЯ .....	30
4. ЕЖЕДНЕВНОЕ ИСПОЛЬЗОВАНИЕ .....	33
5. ПОЛЕЗНЫЕ СОВЕТЫ .....	36
6. УХОД И ОЧИСТКА .....	38
7. ЧТО ДЕЛАТЬ, ЕСЛИ ....	39
8. УСТАНОВКА .....	41
9. ШУМЫ ПРИ РАБОТЕ .....	45
10. ТЕХНИЧЕСКИЕ ДАННЫЕ .....	47
11. ОХРАНА ОКРУЖАЮЩЕЙ СРЕДЫ .....	47

## МЫ ДУМАЕМ О ВАС

Благодарим Вас за приобретение прибора Electrolux. Вы выбрали изделие, за которым стоят десятилетия профессионального опыта и инноваций. Уникальное и стильное, оно создавалось с заботой о Вас. Поэтому когда бы Вы ни воспользовались им, Вы можете быть уверены: результаты всегда будут превосходными.

Добро пожаловать в Electrolux!

**На нашем веб-сайте Вы сможете:**



Найти рекомендации по использованию изделий, руководства по эксплуатации, мастер устранения неисправностей, информацию о техническом обслуживании:  
[www.electrolux.com](http://www.electrolux.com)



Зарегистрировать свое изделия для улучшения обслуживания:  
[www.electrolux.com/productregistration](http://www.electrolux.com/productregistration)



Приобрести дополнительные принадлежности, расходные материалы и фирменные запасные части для своего прибора:  
[www.electrolux.com/shop](http://www.electrolux.com/shop)

## ПОДДЕРЖКА ПОТРЕБИТЕЛЕЙ И СЕРВИСНОЕ ОБСЛУЖИВАНИЕ

Мы рекомендуем использовать оригинальные запчасти.

При обращении в сервис-центр следует иметь под рукой следующую информацию.

Данная информация находится на табличке с техническими данными. Модель, код изделия (PNC), серийный номер.



Внимание / Важные сведения по технике безопасности.



Общая информация и рекомендации



Информация по защите окружающей среды

Право на изменения сохраняется.

# 1. СВЕДЕНИЯ ПО ТЕХНИКЕ БЕЗОПАСНОСТИ

Для обеспечения собственной безопасности и правильной эксплуатации прибора, перед его установкой и первым использованием внимательно прочитайте данное руководство, не пропуская рекомендации и предупреждения. Чтобы избежать нежелательных ошибок и несчастных случаев, важно, чтобы все, кто пользуется данным прибором, подробно ознакомились с его работой и правилами техники безопасности. Сохраните настоящее руководство и в случае продажи прибора или его передачи в пользование другому лицу передайте вместе с ним и данное руководство, чтобы новый пользователь получил соответствующую информацию о правильной эксплуатации и правилах техники безопасности. В интересах безопасности людей и имущества соблюдайте меры предосторожности, указанные в настоящем руководстве, так как производитель не несет ответственности за убытки, вызванные несоблюдением указанных мер.

## 1.1 Безопасность детей и лиц с ограниченными возможностями

- Данное изделие не предназначено для эксплуатации лицами (в том числе детьми) с ограниченными физическими, сенсорными или умственными способностями или с недостаточным опытом или знаниями без присмотра лица, отвечающего за их безопасность, или получения от него соответствующих инструкций, позволяющих им безопасно эксплуатировать его.

Необходимо следить за тем, чтобы дети не играли с прибором.

- Держите все упаковочные материалы в недоступном для детей месте. Существует опасность удушья.
- Если прибор больше не нужен, выньте вилку из розетки, обрежьте шнур питания (как можно ближе к прибору) и снимите дверцу, чтобы дети, играя, не получили удар током или не заперлись внутри прибора.
- Если данный прибор (имеющий магнитное уплотнение дверцы) предназначен для замены старого холодильника с пружинным замком (защелкой) дверцы или крышки, перед утилизацией старого холодильника обязательно выведите замок из строя. Это позволит исключить превращение его в смертельную ловушку для детей.

## 1.2 Общие правила по технике безопасности



### ВНИМАНИЕ!

Не перекрывайте вентиляционные отверстия в корпусе прибора или в мебели, в которую он встроен.

- Настоящий прибор предназначен для хранения продуктов питания и напитков в бытовых условиях, как описано в настоящем руководстве.
- Не используйте механические приспособления и другие средства для ускорения процесса размораживания.
- Не используйте другие электроприборы (например, мороженицы) внутри холодильных приборов, если производителем не допускается возможность такого использования.
- Не допускайте повреждения контура холодильника.
- Холодильный контур прибора содержит хладагент изобутан (R600a) – безвредный для окружающей среды, но, тем не менее, огнеопасный природный газ.

При транспортировке и установке прибора следите за тем, чтобы не допустить повреждения компонентов контура холодильника.

В случае повреждения контура холодильника:

- не допускайте использования открытого пламени и источников возгорания;
- тщательно проветрите помещение, в котором установлен прибор.
- Изменение характеристик прибора и внесение изменений в его конструкцию сопряжено с опасностью. Любое повреждение кабеля может привести к короткому замыканию, возникновению пожара и/или поражению электрическим током.



### ВНИМАНИЕ!

Во избежание несчастных случаев замену любых электротехнических деталей (шнура питания, вилки, компрессора) должен производить сертифицированный представитель сервисного центра или квалифицированный обслуживающий персонал.

1. Запрещается удлинять сетевой шнур.
  2. Убедитесь, что вилка сетевого шнура не раздавлена и не повреждена задней частью прибора. Раздавленная или поврежденная вилка сетевого шнура может перегреться и стать причиной пожара.
  3. Убедитесь в наличии доступа к вилке сетевого шнура прибора.
  4. Не тяните за сетевой шнур.
  5. Если в розетке плохой контакт, не вставляйте в нее вилку кабеля питания. Существует опасность поражения электрическим током или возникновения пожара.
  6. Запрещается эксплуатировать прибор без плафона (если он предусмотрен конструкцией) лампы внутреннего освещения.
- Прибор имеет большой вес. Будьте осторожны при его перемещении.
  - Не вынимайте и не трогайте предметы в морозильнике мокрыми или влажными руками: это может привести к появлению на руках ссадин или ожогов от обморожения.
  - Не подвергайте прибор длительному воздействию прямых солнечных лучей.
  - В приборе используются специальные лампы (если предусмотрено конструкцией), предназначенные только для бытовых приборов. Они не подходят для освещения помещений.

### 1.3 Ежедневная эксплуатация

- Не ставьте на пластмассовые части прибора горячую посуду.
- Не храните в холодильнике воспламеняющиеся газы и жидкости, так как они могут взорваться.
- Не помещайте продукты, перекрывая вентиляционное отверстие у задней стенки (если прибор относится к виду приборов «Без образования инея»).
- Замороженные продукты после размораживания не должны подвергаться повторной заморозке.
- При хранении расфасованных замороженных продуктов следуйте рекомендациям производителя.
- Следует тщательно придерживаться рекомендаций по хранению, данных изготовителем прибора. См. соответствующие указания.

- Не помещайте в холодильник газированные напитки, т.к. они создают внутри емкости давление, которое может привести к тому, что она лопнет и повредит холодильник.
- Ледяные сосульки могут вызвать ожог обморожения, если брать их в рот прямо из морозильной камеры.

### 1.4 Чистка и уход

- Перед выполнением операций по чистке и уходу за прибором, выключите его и выньте вилку сетевого шнура из розетки.
- Не следует чистить прибор металлическими предметами.
- Не пользуйтесь острыми предметами для удаления льда с прибора. Используйте пластиковый скребок.
- Регулярно проверяйте сливное отверстие холодильника для талой воды. При необходимости прочистите сливное отверстие. Если отверстие закупорится, вода будет собираться на дне прибора.

### 1.5 Установка



Для подключения к электросети тщательно следуйте инструкциям, приведенным в соответствующих параграфах.

- Распакуйте изделие и проверьте, нет ли повреждений. Не подключайте к электросети поврежденный прибор. Немедленно сообщите о повреждениях продавцу прибора. В таком случае сохраните упаковку.
- Рекомендуется подождать не менее четырех часов перед тем, как включать холодильник, чтобы масло вернулось в компрессор.
- Необходимо обеспечить вокруг холодильника достаточную циркуляцию воздуха, в противном случае прибор может перегреться. Чтобы обеспечить достаточную вентиляцию, следуйте инструкциям по установке.
- Если возможно, изделие должно располагаться обратной стороной к стене так, чтобы во избежание ожога нельзя было коснуться горячих частей (компрессор, испаритель).
- Данный прибор нельзя устанавливать вблизи радиаторов отопления или кухонных плит.

- Убедитесь, что к розетке будет доступ после установки прибора.
- Подключайте прибор только к питьевому водоснабжению (если такое подключение предусмотрено конструкцией прибора).


## 1.6 Обслуживание

- Любые операции по техобслуживанию прибора должны выполняться квалифицированным электриком или уполномоченным специалистом.
- Техобслуживание данного прибора должно выполняться только специалистами авторизованного сервисного центра с использованием исключительно оригинальных запчастей.

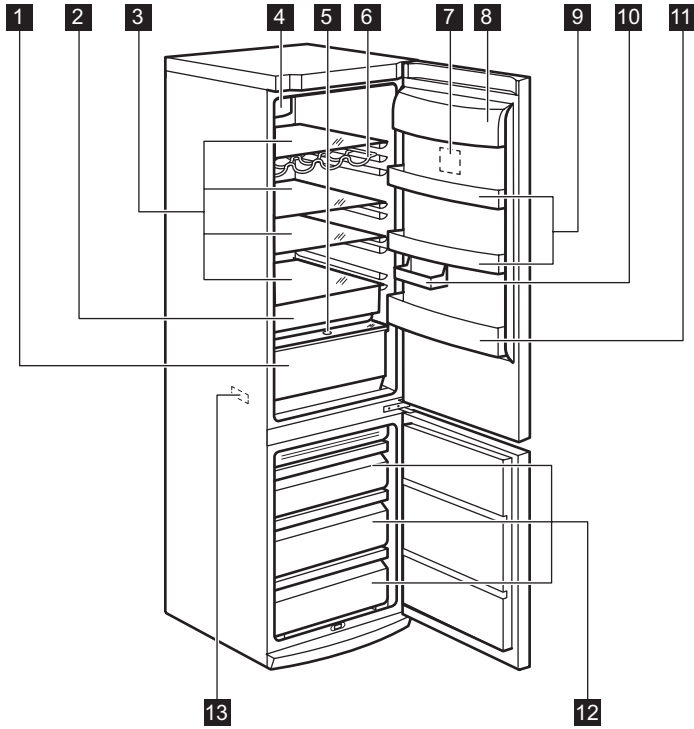
## 1.7 Защита окружающей среды



Ни холодильный контур, ни изоляционные материалы настоящего при-

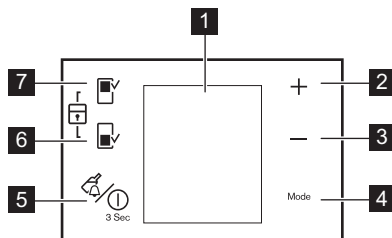
бора не содержат газов, которые могли бы повредить озоновый слой. Данный прибор нельзя утилизировать вместе с бытовыми отходами и мусором. Изоляционный пенопласт содержит горючие газы: прибор подлежит утилизации в соответствии с действующими нормативными положениями, с которыми следует ознакомиться в местных органах власти. Не допускайте повреждения холодильного контура, особенно, вблизи теплообменника. Материалы, использованные для изготовления данного прибора, помеченные символом , пригодны для вторичной переработки.

## 2. ОПИСАНИЕ ИЗДЕЛИЯ



- |   |   |
|---|---|
| <b>1</b> Ящик "Хрустящая свежесть"                | <b>8</b> Полка для сливочного масла       |
| <b>2</b> Ящик "Зона свежести"                     | <b>9</b> Полки дверцы                     |
| <b>3</b> Стеклопелки                              | <b>10</b> Полка половинного размера       |
| <b>4</b> Система динамического охлаждения воздуха | <b>11</b> Полка для винных бутылок        |
| <b>5</b> Контроль влажности                       | <b>12</b> Корзины морозильника            |
| <b>6</b> Полка для бутылок                        | <b>13</b> Табличка с техническими данными |
| <b>7</b> Панель управления                        |   |

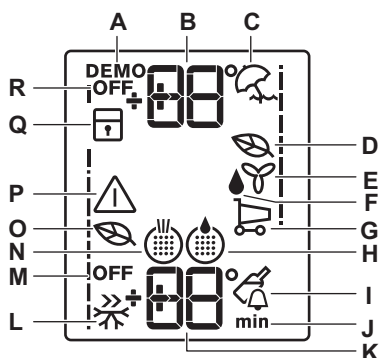
## 3. ПАНЕЛЬ УПРАВЛЕНИЯ



- 1** Дисплей
- 2** Регулятор температуры  
Кнопка «плюс»
- 3** Регулятор температуры  
Кнопка «минус»
- 4** Кнопка Mode
- 5** Кнопка DrinksChill и кнопка ON/OFF
- 6** Кнопка морозильного отделения
- 7** Кнопка холодильного отделения

Можно изменить предварительно заданные звуки нажатия кнопок на более громкие, нажав одновременно на кнопку Mode и на кнопку «Минус» на несколько секунд. Это изменение можно отменить.

### 3.1 Дисплей



- A. Деморежим
- B. Индикатор температуры холодильника
- C. Режим «Отпуск»
- D. Режим холодильника Eco Mode
- E. Режим FreeStore
- F. Режим «Дополнительное увлажнение»
- G. Режим «День покупок»
- H. Водяной фильтр
- I. Индикатор температуры морозильника
- J. Время
- K. Индикатор температуры морозильника

- L. Режим Action Freeze
- M. Режим «ВЫКЛ» морозильника
- N. Воздушный фильтр
- O. Режим Eco Mode морозильника
- P. Сигнальный индикатор
- Q. Режим «Защита от детей»
- R. Режим «ВЫКЛ» холодильника

### 3.2 Включение

Чтобы выключить прибор, выполните следующие действия:

1. Вставьте вилку сетевого шнура в розетку.
2. Если дисплей отключен, нажмите на кнопку ON/OFF.
3. Если на дисплее высветилось сообщение "dEMO", значит, прибор находится в деморежиме. См. «Что делать, если...»
4. На индикаторах температуры отображаются значения температуры, заданные по умолчанию.

Информацию о выборе другого значения температуры см. в разделе «Регулировка температуры».



Если дверца открыта в течение нескольких минут, то свет автоматически выключается. Свет появится снова после закрытия и открытия дверцы.

### 3.3 Выключение

Для выключения прибора выполните приведенные ниже действия.

1. Нажмите кнопку ON/OFF и удерживайте ее нажатой в течение 5 секунд.
2. Дисплей отключится.
3. Для отключения прибора от сети электропитания извлеките вилку сетевого шнура из розетки.

### 3.4 Включение холодильника

Для включения холодильника выполните приведенные ниже действия.

1. Нажмите кнопку регулятора температуры холодильной камеры.

Или

1. Нажимайте кнопку Mode, пока на дисплее не появится соответствующий значок.  
Индикатор выключения холодильника мигает.
2. Нажмите кнопку ОК для подтверждения.
3. Индикатор выключения холодильника гаснет.

Информацию о выборе другого значения температуры см. в разделе "Регулирование температуры".

### 3.5 Выключение морозильной или холодильной камеры

Чтобы отключить морозильную или холодильную камеру,

1. нажимайте кнопку Mode, пока на дисплее не отобразится соответствующий значок.  
Замигает значок отключения холодильной или морозильной камеры.  
На дисплее температуры холодильной или морозильной камеры отобразятся символы тире.
2. Чтобы подтвердить отключение, нажмите кнопку ОК.
3. На дисплее отобразится индикатор отключения холодильной или морозильной камеры.

### 3.6 Функция «Отпуск»

Функция позволяет оставлять холодильную камеру пустой и закрытой в течение продолжительного отсутствия владельца без образования в ней неприятных запахов.



При включенной функции «Отпуск» в холодильнике не должно быть продуктов.

Включение функции.

1. Нажимайте кнопку Mode, пока на дисплее не отобразится соответствующий значок.  
Замигает индикатор «Отпуск».  
На дисплее температуры отображается заданное значение температуры.
2. Чтобы подтвердить выбор, нажмите кнопку ОК.  
Отобразится индикатор «Отпуск».

Выключение функции.

1. Нажимайте кнопку Mode, пока не замигает индикатор «Отпуск».

2. Чтобы подтвердить выбор, нажмите кнопку ОК.
3. Индикатор «Отпуск» погаснет.



Функция выключается при задании другой температуры холодильной камеры.

### 3.7 Оповещение о высокой температуре

Повышение температуры в морозильной камере (например, из-за имевшего ранее место перебоя в подаче электропитания) отображается:

- миганием сигнального индикатора и дисплея температуры;
- звуковым сигналом.

Отключение оповещения.

1. Нажмите любую кнопку.
2. Звуковой сигнал выключится.
3. На дисплее температуры морозильной камеры в течение нескольких секунд отобразится самое высокое достигнутое значение температуры. Затем снова отобразится заданная температура.
4. Сигнальный индикатор продолжит мигать до достижения заданной температуры.  
При достижении заданной температуры сигнальный индикатор погаснет.

### 3.8 Функция Eco Mode

Для оптимального хранения продуктов выберите функцию Eco Mode.

Для включения функции выполните приведенные ниже действия.

1. Нажимайте кнопку Mode, пока на дисплее не появится соответствующий значок.  
Индикатор Eco Mode начнет мигать.  
На индикаторе температуры в течение нескольких секунд отображается заданное значение температуры:
  - для холодильной камеры: +5°C
  - для морозильной камеры: -18°C
2. Нажмите кнопку ОК для подтверждения.  
На дисплее отображается индикатор Eco Mode.

Для выключения функции выполните приведенные ниже действия.

1. Нажимайте кнопку Mode, пока на дисплее не начнет мигать индикатор Eco Mode.
2. Нажмите кнопку ОК для подтверждения.

### 3. Индикатор Eco Mode гаснет.



Функция выключается при выборе другой заданной температуры.

## 3.9 Функция Drinks Chill

Функцию Drinks Chill следует использовать, чтобы обеспечить подачу предупредительно-го сигнала при помещении бутылок в морозильную камеру.

Включение функции:

1. Нажимайте кнопку Mode, пока на дисплее не отобразится соответствующий значок.

Индикатор Drinks Chill начнет мигать.

На таймере в течение нескольких секунд отображается заданное значение (30 минут).

2. Нажатием кнопки регулятора таймера измените заданное значение таймера в интервале от 1 до 90 минут.

3. Нажмите кнопку ОК для подтверждения.

Отобразится индикатор Drinks Chill.

Индикатор "Таймер" начнет мигать.

По окончании обратного отсчета индикатор Drinks Chill начнет мигать и раздастся звуковой сигнал:

1. Выньте напитки из морозильной камеры.
2. Выключите функцию.

Выключение функции:

1. Нажмите и удерживайте кнопку Mode, пока не начнет мигать индикатор Drinks Chill.

2. Нажмите кнопку ОК для подтверждения.

3. Индикатор Drinks Chill погаснет.


Данную функцию можно отключить в любое время.

## 3.10 Функция Action Freeze

Для включения функции выполните приведенные ниже действия.

1. Нажимайте кнопку Mode, пока на дисплее не появится соответствующий значок.

Индикатор Action Freeze мигает.

На индикаторе температуры морозильной камеры в течение нескольких секунд отображается символ .

2. Нажмите кнопку ОК для подтверждения.

На дисплее отображается индикатор Action Freeze.

Включается анимированное изображение.

Эта функция автоматически выключится через 52 часа.

Для выключения функции до ее автоматического завершения выполните приведенные ниже действия.

1. Нажимайте кнопку Mode, пока на дисплее не начнет мигать индикатор Action Freeze.

2. Нажмите кнопку ОК для подтверждения.

3. Индикатор Action Freeze гаснет.

4. Функция Eco Mode восстанавливается, если она была выбрана ранее.



Функция выключается при выборе другой заданной температуры морозильной камеры.

## 3.11 Функция "Дополнительное увлажнение"

Если требуется повысить уровень влажности в холодильнике, рекомендуется включить функцию "Дополнительное увлажнение".

Для включения функции выполните приведенные ниже действия.

1. Нажимайте кнопку Mode, пока на дисплее не появится соответствующий значок.

Индикатор "Дополнительное увлажнение" начинает мигать.

2. Нажмите кнопку ОК для подтверждения.

На дисплее отображается индикатор "Дополнительное увлажнение".

Для выключения функции выполните приведенные ниже действия.

1. Нажимайте кнопку Mode, пока на дисплее не начнет мигать индикатор "Дополнительное увлажнение".

2. Нажмите кнопку ОК для подтверждения.

3. Индикатор "Дополнительное увлажнение" гаснет.

## 3.12 Функция "День покупок"

Если необходимо поместить в холодильник большое количество теплых продуктов, например, после посещения магазина, рекомендуется включить функцию "День покупок" для ускоренного охлаждения продуктов и предотвращения повышения температуры уже находящихся в холодильнике продуктов.

Для включения функции выполните приведенные ниже действия.

1. Нажимайте кнопку Mode, пока на дисплее не появится соответствующий значок.

Мигает индикатор "День покупок".

На индикаторе температуры холодильной камеры в течение нескольких секунд отображается заданное значение температуры.

2. Нажмите кнопку ОК для подтверждения.

На дисплее отображается индикатор "День покупок".

Функция "День покупок" автоматически отключается примерно через 6 часов.

Для выключения функции до ее автоматического завершения выполните приведенные ниже действия.

1. Нажимайте кнопку Mode, пока на дисплее не начнет мигать индикатор "День покупок".
2. Нажмите кнопку ОК для подтверждения.
3. Индикатор "День покупок" гаснет.
4. Функция Eco Mode восстанавливается, если она была выбрана ранее.



Функция выключается при выборе другой заданной температуры холодильной камеры.

### 3.13 Функция "Защита от детей"

Функция "Защита от детей" служит для блокировки кнопок управления прибора.

Для включения функции выполните приведенные ниже действия.

1. Нажимайте кнопку Mode, пока на дисплее не появится соответствующий значок.
2. Индикатор "Защита от детей" мигает.
3. Нажмите кнопку ОК для подтверждения.

На дисплее отображается индикатор "Защита от детей".

Для выключения функции выполните приведенные ниже действия.

1. Нажимайте кнопку Mode, пока на дисплее не начнет мигать индикатор "Защита от детей".
2. Нажмите кнопку ОК для подтверждения.
3. Индикатор "Защита от детей" гаснет.

## 4. ЕЖЕДНЕВНОЕ ИСПОЛЬЗОВАНИЕ

### 4.1 Размораживание продуктов

Замороженные продукты, включая продукты глубокой заморозки, перед использованием можно размораживать в холодильном отделении или при комнатной температуре, в зависимости от времени, которым Вы располагаете для выполнения этой операции.

Маленькие куски можно готовить, даже не размораживая, в том виде, в каком они взяты из морозильной камеры: в этом случае процесс приготовления пищи займет больше времени.



При случайном размораживании продуктов, например, при сбое электропитания, если напряжение в сети отсутствовало в течение времени, превышающего указанное в таблице технических данных "время повышения температуры", размороженные продукты следует быстро употребить в пищу или немедленно подвергнуть тепловой обработке, затем повторно заморозить (после того, как они остынут).

### 4.2 Хранение замороженных продуктов

При первом запуске или после длительного простоя перед закладкой продуктов в отделение дайте прибору поработать не менее 2 часов в режиме ускоренной заморозки.

### 4.3 Замораживание свежих продуктов

Помеченные значками отделения для замораживания предназначены для замораживания свежих продуктов и продолжительного хранения замороженных продуктов, а также продуктов глубокой заморозки.

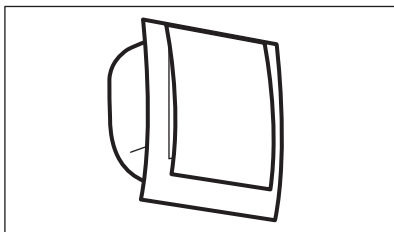
Для замораживания свежих продуктов включите функцию Action Freeze.

Максимальное количество продуктов, которое может быть заморожено за 24 часа, указано

на **табличке с техническими данными**, расположенной внутри прибора.

Процесс замораживания занимает 24 часа: в течение этого времени не добавляйте другие продукты для замораживания.

#### 4.4 DYNAMICAIR



В холодильном отделении предусмотрено устройство, обеспечивающее быстрое охлаждение продуктов и более равномерную температуру в отделении.

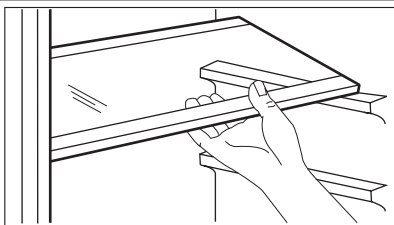
Устройство включается самостоятельно по мере необходимости, например, с целью быстрого восстановления температуры после открывания дверцы или в условиях высокой окружающей температуры.

Предусмотрена возможность включения устройства вручную - в случае необходимости (см. «Функция DYNAMICAIR »).



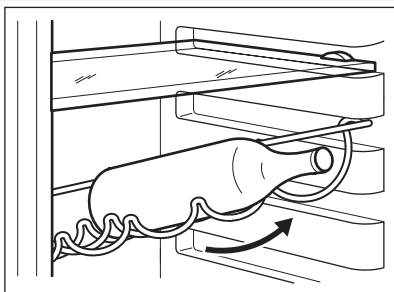
Система DYNAMICAIR прекращает работать в случае открывания дверцы и включается сразу же после ее закрывания.

#### 4.5 Передвижные полки



Расположенные на стенках холодильника направляющие позволяют размещать полки на нужной высоте.

#### 4.6 Полка для бутылок



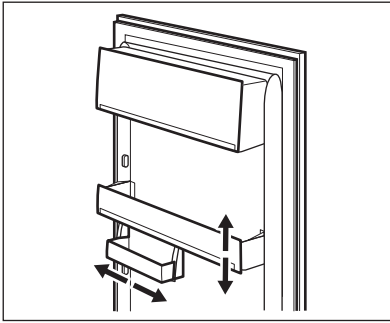
Уложите бутылки (горлышками к себе) на предварительно установленную полку.



Если полка установлена в горизонтальное положение, можно класть только закрытые бутылки.

Полку для бутылок можно установить под наклоном, чтобы хранить ранее открытые бутылки. Для этого потяните полку так, чтобы ее можно было повернуть вверх и установить на следующий верхний уровень.

## 4.7 Размещение полок дверцы



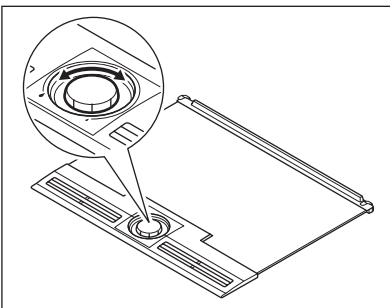
Чтобы обеспечить возможность хранения упаковок продуктов различных размеров, полки дверцы можно размещать на разной высоте. Чтобы переставить полку, действуйте следующим образом:

Медленно потяните полку по направлению, указанному стрелками, пока она не высвободится; затем установите ее на нужное место.



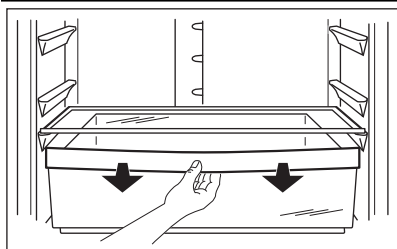
Чтобы обеспечить правильную циркуляцию воздуха, не меняйте положение большой нижней полки в дверце.

## 4.8 Контроль влажности



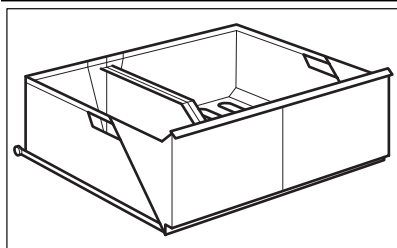
При хранении в холодильнике овощей и фруктов практично и полезно размещать их в ящике. Холодильник обеспечивает поддержание низкой температуры, замедляя процессы окисления и распада. Как правило, если ящик для овощей заполнен не до конца и в нем находятся как овощи, так и фрукты, ручку регулировки влажности следует установить в положение высокой влажности, обозначенной изображением большой капли. Это означает, что верхняя решетка будет закрыта, и внутри ящика будет поддерживаться высокая влажность. Такую настройку следует выбирать для большинства случаев. Иногда, когда ящик заполнен доверху, есть риск, что эффективность охлаждения продуктов может понизиться. В таком случае будет разумным открыть вентиляционные отверстия в решетке, повернув ручку по направлению к изображению маленькой капли. Обычно овощи охлаждаются также и путем испарения содержащейся в них влаги: закрывание вентиляционных отверстий, может привести к образованию внутри капель и даже «лужиц». В число продуктов, которые могут выделять особенно много влаги, входят различные виды салатов, грибы, брокколи и морковь. В случае, если в ящике хранятся яблоки и фрукты, будет разумным немного открыть вентиляционные отверстия на случай скопления внутри этилена. Этилен – это гормон роста, выделяемый некоторыми овощами и фруктами. Этилен может привести к порче или преждевременному старению ряда продуктов.

## 4.9 Ящик Freshzone



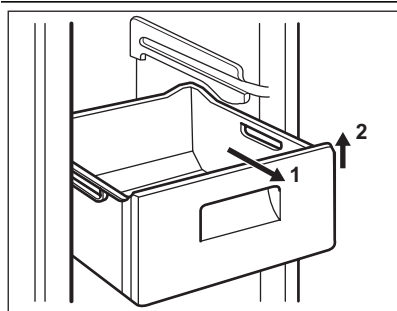
Ящик "Зона свежести" (FreshZone) предназначен для хранения таких свежих продуктов, как мясо, рыба, морепродукты, поскольку температура в нем ниже, чем в остальной части холодильника.

## 4.10 Ящик CrispFresh



Ящик предназначен для хранения овощей и фруктов. Внутри ящика имеется разделитель, который можно располагать в различных положениях в соответствии с текущими потребностями. На дне ящика есть решетка (если она предусмотрена конструкцией данной модели), предназначенная для предохранения овощей и фруктов от воздействия влаги, оседающей на поверхности дна. Все внутренние детали ящика можно вынимать для очистки.

## 4.11 Извлечение из морозильника корзин для замораживания



Корзины морозильного отделения оснащены стопором, препятствующим их случайному выниманию или падению. Чтобы вынуть корзину из морозильной камеры, потяните ее на себя. Когда она достигнет конечного положения, приподнимите передний край корзины и снимите ее. Вставляя корзину в морозильную камеру, слегка приподнимите ее переднюю часть. Преодолев стопоры, задвиньте корзину до упора.

# 5. ПОЛЕЗНЫЕ СОВЕТЫ

## 5.1 Нормальные звуки при работе прибора

- При протекании хладагента по трубкам могут быть слышны негромкие булькающие и журчащие звуки. Это нормальное явление.
- Когда компрессор включен, он нагнетает хладагент в холодильный контур, и в это время могут быть слышны гудение и шум от вибрации. Это нормальное явление.
- Тепловое расширение может вызывать появление внезапного треска. Это естественное явление.

ное физическое явление, не представляющее опасности. Такое явление является нормальным.

## 5.2 Рекомендации по экономии электроэнергии

- Не открывайте дверцу слишком часто и не держите ее открытой дольше, чем необходимо.
- Если температура окружающей среды высокая, регулятор температуры находится в самом высоком положении и холодильник полностью загружен, компрессор может работать без остановок, что приводит к образованию инея или льда на испарителе. Если такое случается, поверните регулятор температуры до более низких значений, чтобы сделать возможным автоматическое оттаивание, и, следовательно, снизить потребление электроэнергии.

## 5.3 Рекомендации по охлаждению продуктов

Для получения оптимальных результатов:

- не помещайте в холодильник теплые продукты или испаряющиеся жидкости
- накрывайте или заворачивайте продукты, особенно те, которые имеют сильный запах
- располагайте продукты так, чтобы вокруг них мог свободно циркулировать воздух

## 5.4 Рекомендации по охлаждению

Полезные советы:

Мясо (всех типов): помещайте в полиэтиленовые пакеты и кладите на стеклянную полку, расположенную над ящиком для овощей.

Храните мясо таким образом один, максимум два дня, иначе оно может испортиться.

Продукты, подвергшиеся тепловой обработке, холодные блюда и т.д.: должны быть накрыты и могут быть размещены на любой полке. Фрукты и овощи: должны быть тщательно очищенными; их следует помещать в специально предусмотренные для их хранения ящики.

Сливочное масло и сыр: должны помещаться в специальные воздухо непроницаемые контейнеры или быть обернуты алюминиевой фольгой или полиэтиленовой пленкой, чтобы максимально ограничить контакт с воздухом. Бутылки с молоком: должны быть закрыты крышкой и размещены в полке для бутылок на дверце.

Бананы, картофель, лук и чеснок не следует хранить в холодильнике в неупакованном виде.

## 5.5 Рекомендации по замораживанию

Ниже приведен ряд рекомендаций, направленных на то, чтобы помочь сделать процесс замораживания максимально эффективным:

- максимальное количество продуктов, которое может быть заморожено в течение 24 часов, указано на табличке технических данных;
- процесс замораживания занимает 24 часа. В этот период не следует класть в морозильную камеру новые продукты, подлежащие замораживанию;
- замораживайте только высококачественные, свежие и тщательно вымытые продукты;
- перед замораживанием разделите продукты на маленькие порции для того, чтобы быстро и полностью их заморозить, а также чтобы иметь возможность размораживать только нужное количество продуктов;
- заверните продукты в алюминиевую фольгу или в полиэтиленовую пленку и проверьте, чтобы к ним не было доступа воздуха;
- не допускайте, чтобы свежие незамороженные продукты касались уже замороженных продуктов во избежание повышения температуры последних;
- постные продукты сохраняются лучше и дольше, чем жирные; соль сокращает срок хранения продуктов;
- пищевой лед может вызвать ожог кожи, если брать его в рот прямо из морозильной камеры;
- рекомендуется указывать дату замораживания на каждой упаковке; это позволит контролировать срок хранения.

## 5.6 Рекомендации по хранению замороженных продуктов

Для получения оптимальных результатов позаботьтесь о следующем:

- убедитесь, что продукты промышленной заморозки хранились у продавца в должных условиях;
- обеспечьте максимально короткий интервал времени между покупкой заморожен-

- ных продуктов в магазине и их помещением в морозильник;
- не открывайте дверцу слишком часто и не держите ее открытой дольше, чем необходимо;

- после размораживания продукты быстро портятся и не подлежат повторному замораживанию;
- не превышайте время хранения, указанное изготовителем продуктов.

## 6. УХОД И ОЧИСТКА

### 6.1 Чистка холодильника изнутри

Перед первым включением прибора вымойте его внутренние поверхности и все внутренние принадлежности теплой водой с нейтральным мылом, чтобы удалить запах, характерный для только что изготовленного изделия, затем тщательно протрите их.



Не используйте моющие или абразивные средства, т.к. они могут повредить покрытие поверхностей холодильника.



#### **ПРЕДУПРЕЖДЕНИЕ!**

Перед выполнением каких-либо операций по чистке или уходу за прибором выньте вилку сетевого шнура из розетки.



В холодильном контуре данного прибора содержатся углеводороды; поэтому его обслуживание и заправка должны осуществляться только уполномоченными специалистами.

### 6.2 Периодическая чистка

Прибор нуждается в регулярной чистке:

- внутренние поверхности прибора и принадлежности мойте теплой водой с нейтральным мылом.
- тщательно проверьте уплотнение дверцы и вытрите его дочиста, чтобы оно было чистым и без мусора.



Не тяните, не двигайте и старайтесь не повредить трубки и кабели внутри корпуса.

Никогда не пользуйтесь для чистки внутренних поверхностей мощными средствами, абразивными порошками, чистящими средствами с сильным запахом или полировальными пастами, так как они могут повредить поверхность и оставить стойкий запах.

Чтобы очистить конденсатор (решетка черного цвета) и компрессор, расположенные с задней стороны прибора, воспользуйтесь щеткой. Эта операция повышает эффективность работы прибора и снижает потребление электроэнергии.

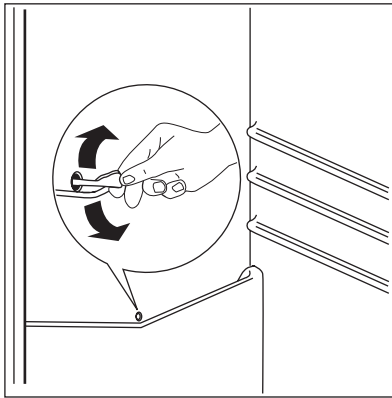


Будьте осторожны, чтобы не повредить систему охлаждения.

Некоторые чистящие средства для кухни содержат химикаты, могущие повредить пластмассовые детали прибора. По этой причине рекомендуется мыть внешний корпус прибора только теплой водой с небольшим количеством моющего средства.

После чистки подключите прибор к сети электропитания.

### 6.3 Размораживание холодильника



При нормальных условиях эксплуатации удаление инея с испарителя холодильной камеры происходит автоматически при каждом выключении компрессора. Талая вода стекает через сливное отверстие в специальный поддон, установленный с задней стороны прибора над компрессором, а затем испаряется. Необходимо регулярно прочищать сливное отверстие, находящееся в середине канала холодильного отделения, во избежание накопления воды и попадания капель на находящиеся внутри продукты. Используйте для этого специальное приспособление для прочистки, которое уже установлено в сливное отверстие.

### 6.4 Размораживание морозильной камеры

Морозильная камера данной модели относится к типу "no frost" (без инея). Это означает, что в ней не образуются иней и лед ни на продуктах, ни на стенках самой камеры.

Отсутствие инея обеспечивается благодаря постоянной циркуляции холодного воздуха внутри камеры от автоматически включаемого вентилятора.

## 7. ЧТО ДЕЛАТЬ, ЕСЛИ ...



#### **ПРЕДУПРЕЖДЕНИЕ!**

Перед устранением неисправностей выньте вилку сетевого кабеля из розетки.

Устранять неисправности, не описанные в данном руководстве, должен только квалифицированный электрик или уполномоченный специалист.



При нормальных условиях эксплуатации слышны некоторые звуки (работы компрессора, циркуляции хладагента).

Неполадка	Возможная причина	Устранение
<b>Прибор издает сильный шум.</b>	Прибор не установлен должным образом.	Проверьте, прочно ли стоит прибор (все четыре ножки должны стоять на полу).
<b>Компрессор работает непрерывно.</b>	Возможно, неправильно установлена температура.	Задайте более высокую температуру.
	Неплотно закрыта дверца.	См. раздел «Закрытие дверцы».
	Дверцу открывали слишком часто.	Не оставляйте дверцу открытой дольше, чем это необходимо.

<b>Неполадка</b>	<b>Возможная причина</b>	<b>Устранение</b>
	Температура продуктов слишком высокая.	Прежде чем положить продукты на хранение, дайте им охладиться до комнатной температуры.
	Температура воздуха в помещении слишком высокая.	Обеспечьте снижение температуры воздуха в помещении.
	Включена функция «Замораживание».	См. раздел «Функция "Замораживание"».
<b>Вода стекает по задней стенке холодильника.</b>	Во время автоматического размораживания на задней панели размораживается наледь.	Это нормально.
<b>Вода стекает внутрь холодильника.</b>	Засорилось сливное отверстие.	Прочистите сливное отверстие.
	Продукты мешают воде стекать в водосборник.	Убедитесь, что продукты не касаются задней стенки.
<b>Вода стекает на пол.</b>	Сброс талой воды направлен не в поддон испарителя над компрессором.	Направьте сброс талой воды в поддон испарителя.
<b>Слишком много льда и инея.</b>	Продукты не упакованы надлежащим образом.	Упакуйте продукты более тщательно.
	Неплотно закрыта дверца.	См. раздел «Закрытие дверцы».
	Возможно, неправильно установлена температура.	Задайте более высокую температуру.
<b>Температура внутри прибора слишком высокая.</b>	Неплотно закрыта дверца.	См. раздел «Закрытие дверцы».
	Температура продуктов слишком высокая.	Прежде чем положить продукты на хранение, дайте им охладиться до комнатной температуры.
	Одновременно хранится слишком много продуктов.	Одновременно храните меньшее количество продуктов.
<b>Температура в холодильнике слишком высокая.</b>	Внутри прибора нет циркуляции холодного воздуха.	Убедитесь, что внутри прибора циркулирует холодный воздух.
<b>Температура в морозильнике слишком высокая.</b>	Продукты расположены слишком близко друг к другу.	Укладывайте продукты таким образом, чтобы обеспечить циркуляцию холодного воздуха.
<b>Прибор не работает.</b>	Прибор выключен.	Включите прибор.
	Вилка сетевого кабеля неправильно вставлена в розетку.	Правильно вставьте вилку сетевого кабеля в розетку.

Неполадка	Возможная причина	Устранение
	На прибор не подается электропитание. Отсутствует напряжение в сетевой розетке.	Подключите к этой сетевой розетке другой электроприбор. Обратитесь к квалифицированному электрику.
<b>Лампочка не горит.</b>	Лампочка находится в режиме ожидания.	Закройте и снова откройте дверцу.

Если приведенные рекомендации не позволяют устранить неисправность, обратитесь в местный авторизованный сервисный центр.

### 7.1 Закрытие дверцы

1. Прочистите уплотнители дверцы.
2. При необходимости отрегулируйте дверцу. См. раздел «Установка».

3. При необходимости замените непригодные уплотнения дверцы. Обратитесь в сервисный центр.

## 8. УСТАНОВКА



### ВНИМАНИЕ!

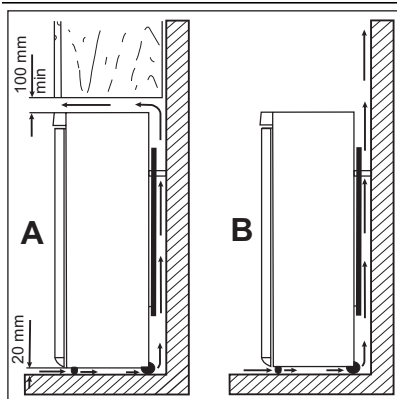
Перед установкой прибора внимательно прочитайте "Информацию по технике безопасности" для обеспечения собственной безопасности и правильной эксплуатации прибора.

### 8.1 Размещение

Устанавливайте холодильник в месте, где температура окружающей среды соответствует климатическому классу, указанному на табличке с техническими данными:

Климатический класс	Температура окружающей среды
SN	от +10°C до +32°C
N	от +16°C до +32°C
ST	от +16°C до +38°C
T	от +16°C до +43°C

## 8.2 Выбор места установки



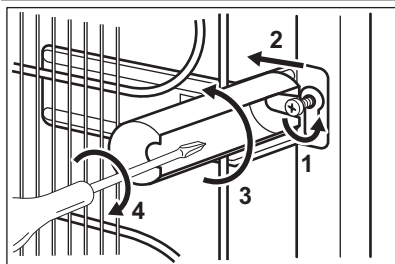
Прибор следует устанавливать вдали от источников тепла, таких, как радиаторы отопления, котлы, прямые солнечные лучи и т.д. Обеспечьте свободную циркуляцию воздуха вокруг задней части корпуса прибора. Если прибор расположен под подвесной мебелью, то для обеспечения оптимальной работы минимальное расстояние между верхом прибора и мебелью должно быть не менее 100 мм. Однако желательно вовсе не устанавливать прибор под подвесной мебелью. Точная установка по уровню достигается с помощью регулировки одной или нескольких регулировочных ножек, расположенных в основании корпуса.



### ВНИМАНИЕ!

Необходимо обеспечить возможность отключения прибора от сети электропитания; к вилке шнура питания прибора после его установки должен быть обеспечен легкий доступ.

## 8.3 Упоры задней стенки

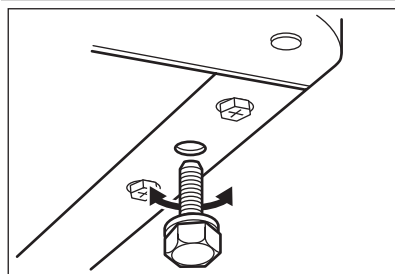


Два упора находятся в пакете с документацией.

Для установки упоров выполните следующие действия.

1. Выверните винт.
2. Подложите упор под головку винта.
3. Сориентируйте упор в нужном положении.
4. Снова затяните винты.

## 8.4 Выравнивание



При установке прибора убедитесь, что он стоит ровно. Это достигается с помощью двух регулируемых ножек, расположенных спереди внизу.

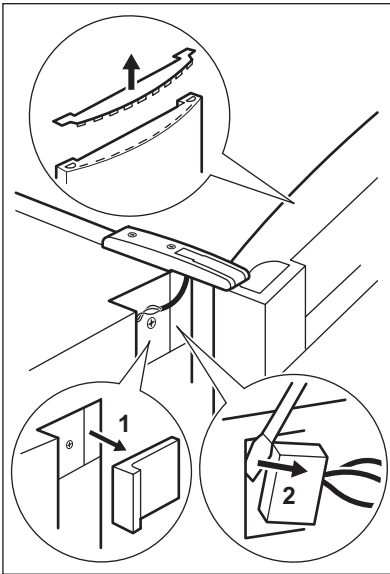
## 8.5 Подключение к электросети

Перед включением прибора в сеть удостоверьтесь, что напряжение и частота, указанные в табличке технических данных, соответствуют параметрам вашей домашней электрической сети.

Прибор должен быть заземлен. С этой целью вилка сетевого шнура имеет специальный контакт заземления. Если розетка электриче-

ской сети не заземлена, выполните отдельное заземление прибора в соответствии с действующими нормами, поручив эту операцию квалифицированному электрику. Изготовитель снимает с себя всякую ответственность в случае несоблюдения вышеуказанных правил техники безопасности. Данное изделие соответствует директивам Европейского Союза.

## 8.6 Перевешивание дверцы



### ВНИМАНИЕ!

Перед выполнением любой операции извлекайте вилку из сетевой розетки.



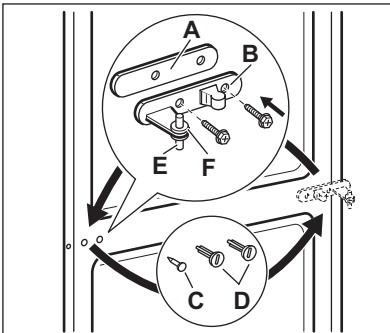
### ВНИМАНИЕ!

Убедитесь, что прибор отключен от электросети.

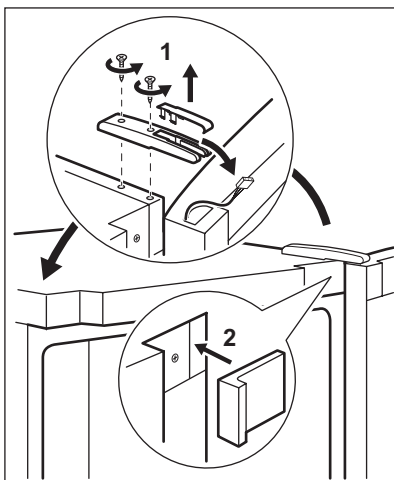


Чтобы надежно удерживать дверцы прибора, следующие операции рекомендуется выполнять вдвоем.

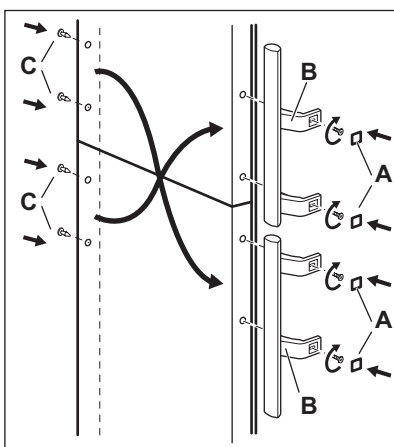
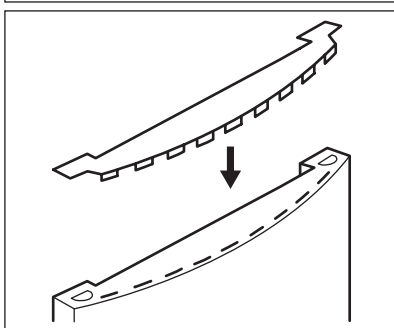
- Снимите крышку петли при помощи отвертки.
- Откройте дверцу и снимите заглушку дверцы.
- Снимите верхние крышки с обеих сторон. (1)
- Отключите разъем кабеля дисплея. (2)
- Отвинтите петли снимите дверцу.



- Снимите заглушки со средней разделительной перегородки.
- Снимите крышку при помощи инструмента (A).
- Отвинтите поворотный штифт нижней петли (B) и шайбу (C) и установите их на противоположной стороне.
- Установите крышку (A) на противоположной стороне.
- Установите дверцу на нижнюю петлю.



- Извлеките из заглушки дверцы кабель и уложите его в верхнюю петлю.
- Привинтите петлю обратно.
- Подключите кабель к разъему на передней панели.
- Установите на место верхние крышки с обеих сторон (2).
- Уложите отключенный кабель дисплея в держатель кабеля в заглушку дверцы, а затем поставьте на место заглушку дверцы.



- Извлеките крышки (B). Выньте заглушки (A).
- Вывинтите ручки (C) и установите их с противоположной стороны. Установите верхнюю ручку на нижнюю дверцу, а нижнюю ручку - на верхнюю.
- Установите заглушки (A) на противоположной стороне.

#### **В завершение проверьте, чтобы:**

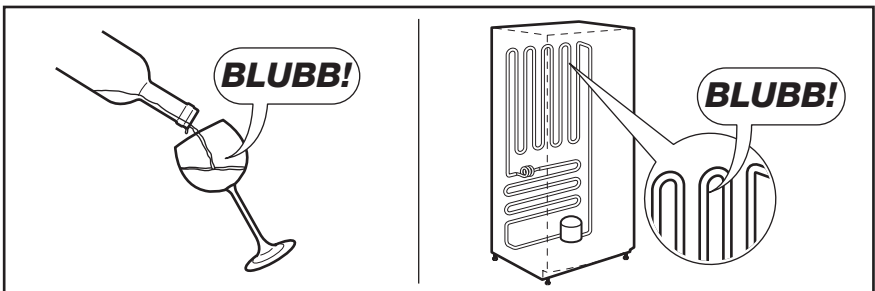
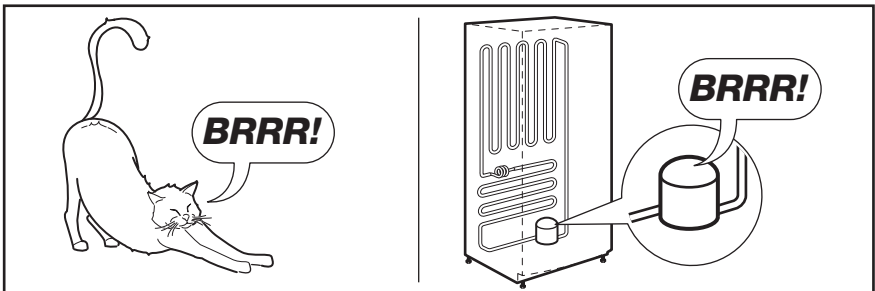
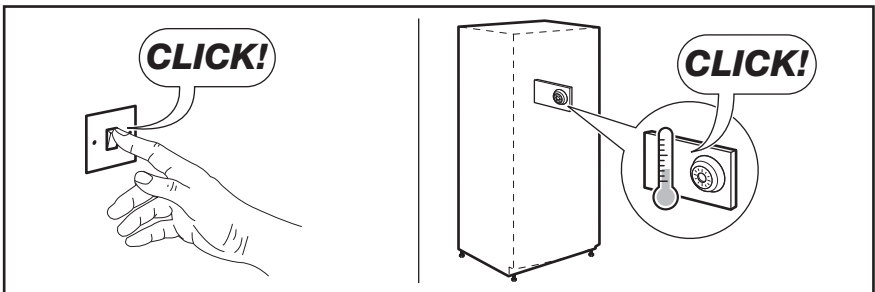
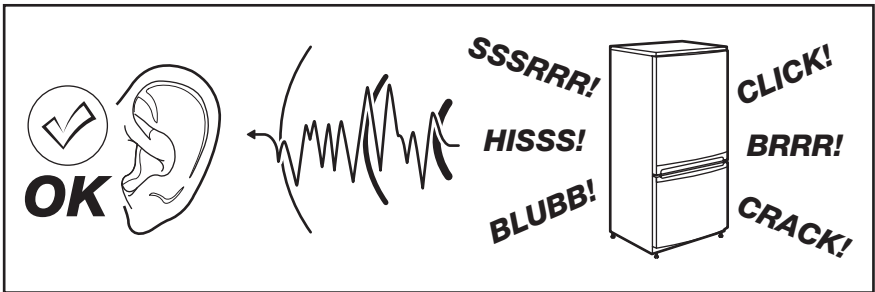
- все винты были затянуты;
- магнитная прокладка прилегал к корпусу;
- дверца как следует открывалась и закрывалась.

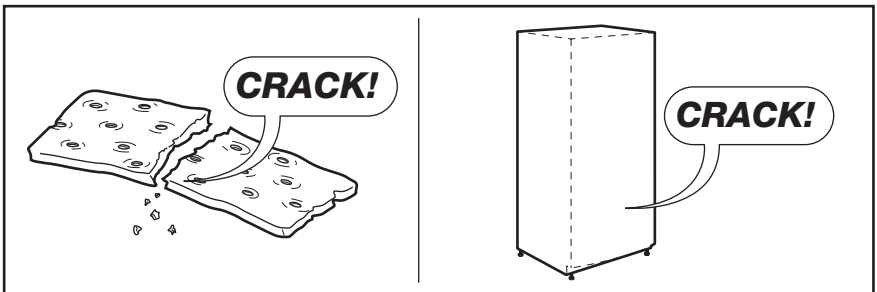
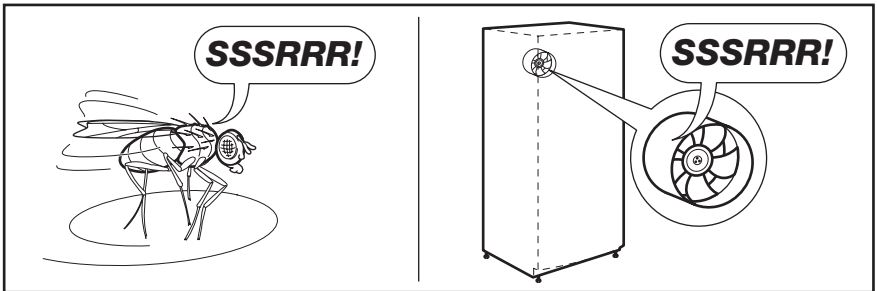
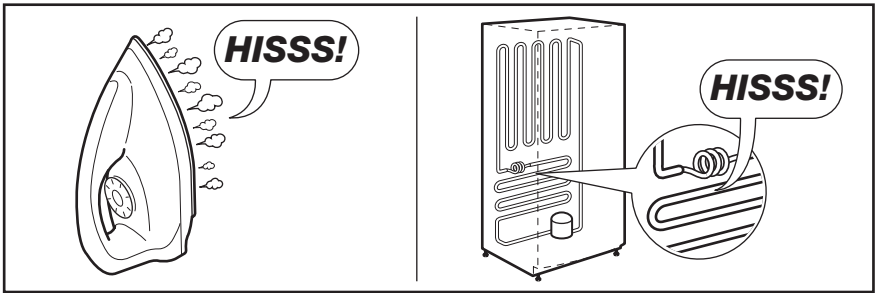
При низкой температуре в помещении (т.е. зимой) прокладка может неплотно прилегать к корпусу. В таком случае дождитесь естественной усадки прокладки по месту.

В случае нежелания выполнять вышеописанные операции самостоятельно можно обратиться в ближайший сервисный центр. Специалист сервисного центра перевесит Вам дверцу за отдельную плату.

## 9. ШУМЫ ПРИ РАБОТЕ

При нормальных условиях работы слышны некоторые звуки (работы компрессора, циркуляции хладагента).







## 10. ТЕХНИЧЕСКИЕ ДАННЫЕ

Размеры ниши для встраивания		
Высота	1850 мм	
Ширина	595 мм	
Глубина	658 мм	
Время повышения температуры	18 час	
Напряжение	230 - 240 В	
Частота	50 Гц	

Технические данные указаны на табличке с техническими данными на левой стенке внутри прибора и на табличке энергопотребления.

## 11. ОХРАНА ОКРУЖАЮЩЕЙ СРЕДЫ

Материалы с символом  следует сдавать на переработку. Положите упаковку в соответствующие контейнеры для сбора вторичного сырья. Принимая участие в переработке старого электробытового оборудования, Вы помогаете защитить окружающую среду и

здоровье человека. Не выбрасывайте вместе с бытовыми отходами бытовую технику, помеченную символом . Доставьте изделие на местное предприятие по переработке вторичного сырья или обратитесь в свое муниципальное управление.



Дата производства данного изделия указана в серийном номере (serial number), где первая цифра номера соответствует последней цифре года производства, вторая и третья цифры номера – порядковому номеру недели. Например, серийный номер 11012345 означает, что изделие произведено на десятой неделе 2011 года.

## OBSAH

1. BEZPEČNOSTNÉ POKYNY .....	49
2. POPIS VÝROBKU .....	51
3. OVLÁDACÍ PANEL .....	52
4. KAŽDODENNÉ POUŽÍVANIE .....	55
5. UŽITOČNÉ RADY A TIPY .....	58
6. OŠETROVANIE A ČISTENIE .....	59
7. ČO ROBIŤ, KEĎ.....	60
8. INŠTALÁCIA .....	62
9. ZVUKY .....	65
10. TECHNICKÉ ÚDAJE .....	67
11. OCHRANA ŽIVOTNÉHO PROSTREDIA .....	67

## WE'RE THINKING OF YOU

Ďakujeme vám, že ste si kúpili spotrebič Electrolux. Vybrali ste si výrobok, ktorý v sebe skrýva desaťročia odborných skúseností a inovácií. Pri vývoji tohto dômyselného a štýlového spotrebiča sme mysleli na vás. Preto si pri každom použití môžete byť istí, že dosiahnete vynikajúce výsledky.

Vitajte vo svete Electrolux.

**Navštívte našu stránku, kde nájdete:**



Tipy na používanie, brožúry, riešenie problémov a informácie o údržbe:  
[www.electrolux.com](http://www.electrolux.com)



Zaregistrujte si produkt a využite tak ešte lepší servis:  
[www.electrolux.com/productregistration](http://www.electrolux.com/productregistration)



Do spotrebiča si môžete zakúpiť príslušenstvo, spotrebný materiál a originálne náhradné diely:  
[www.electrolux.com/shop](http://www.electrolux.com/shop)

## STAROSTLIVOSŤ A SLUŽBY ZÁKAZNÍKOM

Odporúčame, aby ste používali originálne náhradné diely.

Keď budete kontaktovať servis, nezabudnite si pripraviť nasledujúce údaje.

Tieto informácie nájdete na výrobnom štítku. Model, číslo výrobku, sériové číslo.



Varovanie/upožornenie – Bezpečnostné pokyny.



Všeobecné informácie a tipy



Environmentálne informácia

Vyhradzujeme si právo na zmeny bez predchádzajúceho upozornenia.

# 1. BEZPEČNOSTNÉ POKYNY

V záujme vlastnej bezpečnosti a na zabezpečenie správneho používania si pred nainštalovaním a prvým použitím spotrebiča starostlivo prečítajte tento návod na používanie vrátane tipov a upozornení. Je dôležité, aby sa kvôli predchádzaniu zbytočným chybám a úrazom zaručilo, že všetci užívatelia tohto spotrebiča budú podrobne oboznámení s jeho obsluhou a s bezpečnostnými pokynmi. Tieto pokyny si uložte a dbajte, aby sa vždy nachádzali pri spotrebiči, aj po presťahovaní alebo predaji inej osobe, a aby bol každý, kto ho používa po celú dobu jeho životnosti, riadne informovaný o používaní a bezpečnosti spotrebiča. Dodržiavajte tieto bezpečnostné pokyny na ochranu zdravia, života a majetku, pretože výrobca nezodpovedá za škody spôsobené nedbalosťou.

## 1.1 Bezpečnosť detí a zraniteľných osôb

- Tento spotrebič nie je určený pre osoby (vrátane detí) so zníženými fyzickými, senzorickými alebo duševnými schopnosťami, ani pre osoby s nedostatočnými skúsenosťami a vedomosťami, ak nie je zabezpečený dohľad alebo poučenie o bezpečnom používaní spotrebiča zo strany osoby zodpovednej za ich bezpečnosť.  
Nenechávajte deti bez dozoru. Musíte mať istotu, že sa nebudú so spotrebičom hrať.
- Všetky obaly odstráňte z dosahu detí. Hrozí riziko zadusenia.
- Ak spotrebič likvidujete, vyťahnite zástrčku spotrebiča z elektrickej zásuvky, odrežte pripojovací kábel (podľa možnosti čo najbližšie k spotrebiču) a demontujte dvierka, aby deti pri hre nemohol zasiahnuť elektrický prúd a aby sa nemohli zatvoriť vnútri spotrebiča.
- Ak má tento spotrebič s magnetickými tesneniami dvierok nahradiť starší spotrebič s pružinovým uzáverom (príchytkou dvierok) na dvierkach alebo na veku, pred likvidáciou starého spotrebiča poškodte zatvárací mechanizmus tak, aby bol nefunkčný. Predídete tak uviaznutiu hrájúcich sa detí v spotrebiči.

## 1.2 Všeobecné bezpečnostné pokyny



### VAROVANIE

Vetracie otvory na telese spotrebiča alebo na vstavanej konštrukcii nesmú byť prekryté.

- Spotrebič je určený na uchovávanie potravín a nápojov v bežnej domácnosti, ako sa vysvetľuje v návode na použitie.
- Na urýchľovanie odmravovania nepoužívajte žiadne mechanické zariadenia ani umelé prostriedky.
- Vnútri chladiacich spotrebičov nepoužívajte iné elektrické spotrebiče (ako sú výrobníky zmrzliny), ak nie sú schválené na tento účel výrobcom.
- Nepoškodzuje chladiaci okruh.
- Chladiaci okruh spotrebiča obsahuje izobután (R600a), prírodný plyn s vysokou kompatibilitou so životným prostredím, ktorý je však horľavý.

Počas prepravy a inštalácie spotrebiča dávajte pozor, aby ste nepoškodili žiadnu časť chladiaceho okruhu.

Ak sa chladiaci okruh poškodil:

- nepribližujte sa s otvoreným ohňom ani so zápalnými zdrojmi
- dokonale vyvetrajte miestnosť so spotrebičom
- Je nebezpečné upravovať technické vlastnosti alebo akokoľvek meniť tento spotrebič. Akékoľvek poškodenie prípojného kábla môže spôsobiť skrat, požiar alebo zásah elektrickým prúdom.



### VAROVANIE

Elektrické komponenty (sieťový kábel, zástrčka, kompresor) smie vymieňať len autorizovaný servisný pracovník alebo kvalifikovaný servisný personál, aby sa predišlo nebezpečenstvu.

1. Napájací kábel sa nesmie predlžovať.
2. Uistite sa, že zástrčka za spotrebičom nie je stlačená ani poškodená. Prítlačená alebo poškodená sieťová zástrčka sa môže prehriať a spôsobiť požiar.
3. Zabezpečte, aby ste mali vždy voľný prístup k zásuvke elektrickej siete.
4. Neťahajte za napájací elektrický kábel.
5. Ak je elektrická zásuvka uvoľnená, zástrčku nezapájajte. Hrozí riziko zásahu elektrickým prúdom alebo požiaru.

6. Spotrebič nesmiete používať, ak chýba kryt vnútorného osvetlenia (ak sa má používať kryt).

- Tento spotrebič je ťažký. Pri jeho premiestňovaní postupujte opatrne.
- Ak máte vlhké alebo mokré ruky, z mraziaceho priestoru nič nevyberajte ani sa ničoho nedotýkajte, pretože môže dôjsť k poraneniu kože na rukách alebo k omrznutiam.
- Zabráňte dlhodobému vystaveniu spotrebiča priamemu slnečnému svetlu.
- Žiarovky (ak sa majú používať) použité v tomto spotrebiči sú špeciálne žiarovky určené výlučne na použitie v domácich spotrebičoch. Nie sú vhodné na osvetlenie izieb v domácnosti.

### 1.3 Každodenné používanie

- Nekladte horúce hrnce na plastové diely spotrebiča.
- Neuchovávajte v spotrebiči horľavý plyn ani tekutinu, pretože môžu explodovať.
- Potraviny nekladte priamo k ventilačnému otvoru v zadnej stene. (Ak je spotrebič bez námrazový)
- Mrazené potraviny sa po rozmrazení nesmú znova zmrazovať.
- Balené mrazené potraviny uchovávajte v súlade s pokynmi výrobcu mrazených potravín.
- Odporúčania výrobcu spotrebiča na uchovávanie potravín sa musia striktno dodržiavať. Pozri príslušné pokyny.
- Do mraziaceho priestoru nekladte sytené ani šumivé nápoje, pretože v nádobách vzniká tlak, ktorý môže spôsobiť ich explóziu a tá spôsobí poškodenie spotrebiča.
- Zmrzlina môže spôsobiť mrazové popáleniny, ak sa konzumuje priamo po vybratí zo spotrebiča.

### 1.4 Starostlivosť a čistenie

- Pred vykonávaním údržby spotrebič vypnite a vytiahnite jeho zástrčku zo zásuvky elektrickej siete.
- Pri čistení spotrebiča nepoužívajte kovové predmety.
- Na odstraňovanie námrazy nepoužívajte ostré predmety. Používajte plastový škrabku.
- Pravidelne kontrolujte odtokový kanálik na rozmrazenú vodu z chladiaceho priestoru. Podľa potreby ho vyčistite. Ak je odtokový ka-

nálik upchatý, voda sa bude zhromažďovať na dne spotrebiča.

### 1.5 Inštalácia



Pri elektrickom zapájaní starostlivo dodržiavajte pokyny uvedené v príslušných odsekoch.

- Spotrebič rozbaľte a skontrolujte, či nie sú viditeľné poškodenia. Spotrebič nepripájajte, ak je poškodený. Prípadné poškodenia okamžite nahláste v mieste, kde ste si spotrebič zakúpili. V takomto prípade si odložte obal.
- Pred zapojením spotrebiča počkajte najmenej štyri hodiny, aby olej mohol stiecť späť do kompresora.
- Okolo spotrebiča musí byť zabezpečené dostatočné vetranie, v opačnom prípade hrozí prehrievanie. Aby ste dosiahli dostatočné vetranie, riadte sa pokynmi na inštaláciu.
- Výrobok treba vždy podľa možnosti umiestňovať k stene, aby sa predišlo dotyku alebo zachyteniu horúcich dielov (kompresor, kondenzátor) a možným popáleninám.
- Spotrebič sa nesmie umiestňovať v blízkosti radiátorov alebo sporákov.
- Ubezpečte sa, či je sieťová zástrčka po nainštalovaní spotrebiča prístupná.
- Spotrebič pripájajte výhradne k zdroju pitnej vody (ak sa má použiť pripojenie k prívodu vody).


### 1.6 Servis

- Všetky elektrické práce pri údržbe a opravách spotrebiča musí vykonať kvalifikovaný elektrikár alebo zaškolená osoba.
- Servis tohto výrobku musí vykonávať autorizované servisné stredisko. Musia sa používať výhradne originálne náhradné dielce.

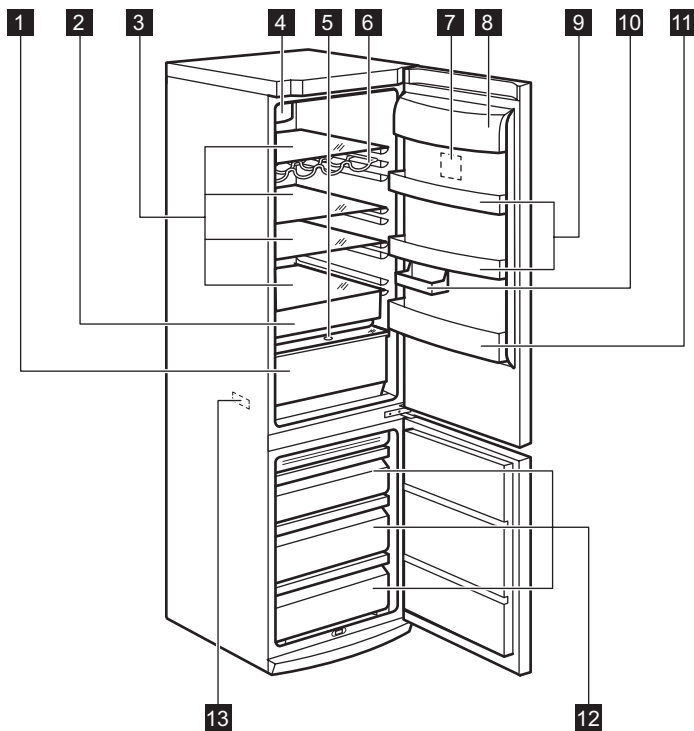
### 1.7 Ochrana životného prostredia



Chladiaci okruh ani izolačné materiály spotrebiča neobsahujú plyny, ktoré by mohli poškodiť ozónovú vrstvu. Spotrebič sa nesmie likvidovať spoločne s komunálnym ani domovým odpadom. Penová izolácia obsahuje horľavé plyny: spotrebič sa musí likvidovať v súlade s platnými predpismi, ktoré vám na požiadanie poskytnú miestne orgány. Dávajte pozor, aby sa nepoškodila chladiaca jednotka, hlavne na zadnej strane blízko výmenníka tepla. Materiály použité v

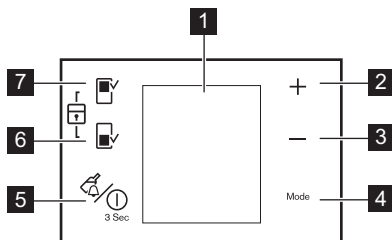
tomto spotrebiči označené symbolom  
 sú recyklovateľné.

## 2. POPIS VÝROBKU



- |          |                              |           |                       |
|----------|------------------------------|-----------|-----------------------|
| <b>1</b> | Zásuvka CrispFresh           | <b>8</b>  | Priehradka na maslo   |
| <b>2</b> | Zásuvka Freshzone            | <b>9</b>  | Priehradky na dverách |
| <b>3</b> | Sklenené police              | <b>10</b> | Polovičná priehradka  |
| <b>4</b> | Dynamické chladenie vzduchom | <b>11</b> | Priehradka na fľaše   |
| <b>5</b> | Regulácia vlhkosti           | <b>12</b> | Koše mrazničky        |
| <b>6</b> | Polica na fľaše              | <b>13</b> | Typový štítok         |
| <b>7</b> | Ovládací panel               |           |                       |

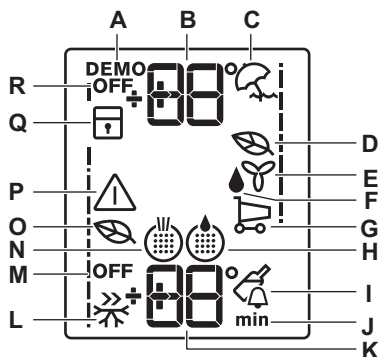
## 3. OVLÁDACÍ PANEL



- 1** Displej
- 2** Regulátor teploty  
Tlačidlo Plus
- 3** Regulátor teploty  
Tlačidlo Mínus
- 4** Tlačidlo Mode
- 5** Tlačidlá DrinksChill a ON/OFF
- 6** Tlačidlo mraziaceho priestoru
- 7** Tlačidlo chladiaceho priestoru

Prednastavený zvuk tlačidla môžete zmeniť na hlasnejší súčasným stlačením tlačidla Mode a tlačidla Mínus na niekoľko sekúnd. Vykonané zmeny môžete vrátiť späť.

### 3.1 Displej



- A. Funkcia Demo
- B. Ukazovateľ teploty v chladničke
- C. Funkcia Dovolenka
- D. Funkcia Eco Mode chladničky
- E. Funkcia FreeStore
- F. Funkcia Extra vlhkosť
- G. Funkcia nákupu
- H. Vodný filter
- I. Funkcia Drinks Chill

- J. Čas
- K. Ukazovateľ teploty v mrazničke
- L. Funkcia Action Freeze
- M. Režim VYP. mrazničky
- N. Vzduchový filter
- O. Funkcia Eco Mode mrazničky
- P. Ukazovateľ alarmu
- Q. Funkcia detskej poistky
- R. Režim VYP. chladničky

### 3.2 Zapnutie

Ak chcete zapnúť spotrebič, vykonajte nasledujúce kroky:

1. Zapojte zástrčku spotrebiča do zásuvky elektrickej siete.
2. Ak je displej vypnutý, stlačte tlačidlo ON/OFF.
3. Ak sa na displeji zobrazí "dEMo", spotrebič je v ukázkovom režime. Pozrite si časť „Čo robiť, keď...“.
4. Ukazovatele teploty zobrazujú nastavenú predvolenú teplotu.

Ak chcete nastaviť inú teplotu, pozrite si časť „Regulácia teploty“.



Ak dverka ponecháte niekoľko minút otvorené, osvetlenie automaticky zhasne. Po zatvorení a otvorení dveriek sa funkcia osvetlenia opäť obnoví.

### 3.3 Vypnutie

Ak chcete vypnúť spotrebič, vykonajte nasledujúce kroky:

1. Stlačte tlačidlo ON/OFF na 5 sekúnd.
2. Displej sa vypne.
3. Ak chcete spotrebič odpojiť od elektrickej siete, odpojte zástrčku spotrebiča zo sieťovej zásuvky.

### 3.4 Zapnutie chladničky

Ako zapnúť chladničku:

1. Stlačte regulátor teploty chladničky.  
Alebo:
  1. Stláčajte tlačidlo Mode, kým sa nezobrazí príslušná ikona.  
Začne blikať indikátor vypnutia chladničky.
  2. Stlačením tlačidla OK potvrdíte výber.

3. Indikátor vypnutia chladničky sa vypne. Ak chcete vybrať inú nastavenú teplotu, pozrite si časť „Regulácia teploty“.

### 3.5 Vypnutie chladničky alebo mrazničky

Ak chcete vypnúť chladničku alebo mrazničku:

1. Stlačte tlačidlo Mode, až kým sa nezobrazí príslušná ikona.  
Indikátor vypnutia chladničky alebo mrazničky bliká.  
Indikátor teploty chladničky alebo mrazničky zobrazuje pomlčky.
2. Stlačením tlačidla OK potvrdíte výber.
3. Zobrazí sa indikátor vypnutia chladničky alebo mrazničky.

### 3.6 Funkcia Dovolenska

Táto funkcia vám umožní počas dlhého dovolenkového obdobia nechať chladničku zatvorenú a prázdnu bez toho, aby sa tvoril nepríjemný zápach.



Keď je zapnutá funkcia Dovolenska, chladiaci priestor musí zostať prázdny.

Zapnutie funkcie:

1. Stláčajte tlačidlo Mode, až kým sa nezobrazí príslušná ikona.  
Indikátor Dovolenska bliká.  
Indikátor teploty chladničky zobrazuje nastavenú teplotu.
2. Stlačením tlačidla OK potvrdíte výber.  
Zobrazí sa indikátor Dovolenska.

Vypnutie funkcie:

1. Stláčajte tlačidlo Mode, až kým nezačne blikat' indikátor Dovolenska.
2. Stlačením tlačidla OK potvrdíte výber.
3. Indikátor Dovolenska sa vypne.



Funkcia sa vypína nastavením inej teploty v chladničke.

### 3.7 Alarm pri zvýšení vnútornej teploty

Zvýšenie teploty v mraziacom priestore (napríklad následkom skoršieho výpadku elektrického prúdu) indikujú:

- blikajúci indikátor alarmu a indikátor teploty v mrazničke,
- bzučanie bzučiaka.

Zrušenie alarmu:

1. Stlačte ľubovoľné tlačidlo.
2. Bzučiak sa vypne.
3. Indikátor teploty mrazničky na niekoľko sekúnd zobrazí najvyššiu dosiahnutú teplotu. Potom znovu zobrazí nastavenú teplotu.
4. Indikátor alarmu bude naďalej blikat', kým sa neobnovia normálne podmienky. Keď sa alarm vypne, vypne sa aj indikátor alarmu.

### 3.8 Funkcia Eco Mode

Pre optimálne uskladnenie potravín zvolíte funkciu Eco Mode.

Zapnutie funkcie:

1. Stláčajte tlačidlo Mode, kým sa nezobrazí príslušná ikona.  
Začne blikat' indikátor Eco Mode.  
Indikátor teploty na niekoľko sekúnd zobrazí nastavenú teplotu:  
– v chladničke: + 5 °C  
– v mrazničke: - 18 °C
2. Stlačením tlačidla OK potvrdíte výber.  
Rozsvieti sa indikátor Eco Mode.

Vypnutie funkcie:

1. Stláčajte tlačidlo Mode, kým nezačne blikat' indikátor Eco Mode.
2. Stlačením tlačidla OK potvrdíte výber.
3. Indikátor Eco Mode sa vypne.



Funkcia sa vypína aj zvolením inej nastavenej teploty.

### 3.9 Funkcia Drinks Chill

Funkcia Drinks Chill slúži ako bezpečnostné varovanie pri vložení fľaše do mraziaceho priestoru. Zapnutie funkcie:

1. Stláčajte tlačidlo Mode, až kým sa nezobrazí príslušná ikona.  
Indikátor Drinks Chill bliká.  
Časovač zobrazí na niekoľko sekúnd nastavenú hodnotu (30 minút).
2. Stlačením ovládacieho tlačidla časovača zmeníte nastavenú hodnotu časovača od 1 do 90 minút.
3. Stlačením tlačidla OK potvrdíte výber.  
Zobrazí sa indikátor Drinks Chill.  
Indikátor časovača začne blikat'.  
Na konci odpočítavania zabliká indikátor Drinks Chill a zaznie zvukový alarm:


1. Vyberte nápoje uložené v mraziacom priestore.
2. Vypnite funkciu.

Vypnutie funkcie:

1. Stlačajte tlačidlo Mode, kým nezačne blikať indikátor Drinks Chill.
2. Stlačením tlačidla OK potvrdíte výber.
3. Indikátor Drinks Chill sa vypne. Funkciu možno kedykoľvek zrušiť.

### 3.10 Funkcia Action Freeze

Zapnutie funkcie:

1. Stlačajte tlačidlo Mode, kým sa nezobrazí príslušná ikona.  
Začne blikať indikátor Action Freeze.  
Indikátor teploty mrazničky zobrazí na niekoľko sekúnd symbol .
2. Stlačením tlačidla OK potvrdíte výber.  
Zobrazí sa indikátor Action Freeze.  
Spustí sa animácia.

Táto funkcia sa automaticky vypne po 52 hodinách.

Vypnutie funkcie pred jej automatickým vypnutím:

1. Stlačajte tlačidlo Mode, kým nezačne blikať indikátor Action Freeze.
2. Stlačením tlačidla OK potvrdíte výber.
3. Indikátor Action Freeze sa vypne.
4. Funkcia Eco Mode sa obnoví, ak bola predtým nastavená.



Funkcia sa vypína aj nastavením inej nastavenej teploty mrazničky.

### 3.11 Funkcia extra vlhkosti

Ak je potrebné zvýšiť vlhkosť v chladničke, odporúčame vám aktivovať funkciu Extra vlhkosť.

Zapnutie funkcie:

1. Stlačajte tlačidlo Mode, až kým sa nezobrazí príslušná ikona.  
Indikátor Extra vlhkosť začne blikať.
2. Stlačením tlačidla OK potvrdíte výber.  
Zobrazí sa indikátor Extra vlhkosť.

Vypnutie funkcie:

1. Stlačajte tlačidlo Mode, kým nezačne blikať indikátor Extra vlhkosť.

2. Stlačením tlačidla OK potvrdíte výber.
3. Indikátor Extra vlhkosť zhasne.

### 3.12 Funkcia nákupu

Ak potrebujete vložiť do spotrebiča veľké množstvo nevychladených potravín, napríklad po nákupe, odporúčame vám zapnúť funkciu nákupu, prostredníctvom ktorej sa potraviny vychladia rýchlejšie a predíde sa ohriatiu ostatných potravín, ktoré už boli uložené v chladničke.

Zapnutie funkcie:

1. Stlačajte tlačidlo Mode, kým sa nezobrazí príslušná ikona.

Indikátor nákupu bliká.

Indikátor teploty chladničky na niekoľko sekúnd zobrazí nastavenú teplotu.

2. Stlačením tlačidla OK potvrdíte výber.

Zobrazí sa indikátor nákupu.

Funkcia nákupu sa automaticky vypne približne po 6 hodinách.

Vypnutie funkcie pred jej automatickým vypnutím:

1. Stlačajte tlačidlo Mode, kým nezačne blikať indikátor nákupu.
2. Stlačením tlačidla OK potvrdíte výber.
3. Indikátor nákupu sa vypne.
4. Funkcia Eco Mode sa obnoví, ak bola predtým nastavená.



Funkcia sa vypína aj zvolením inej nastavenej teploty v chladničke.

### 3.13 Funkcia Detská poistka

Túto funkciu vyberte, ak chcete zablokovať tlačidlá – po ich stlačení sa nespustí žiadna funkcia.

Zapnutie funkcie:

1. Stlačajte tlačidlo Mode, kým sa nezobrazí príslušná ikona.
2. Indikátor detskej poistky bliká.
3. Stlačením tlačidla OK potvrdíte výber.

Zobrazí sa indikátor detskej poistky.

Vypnutie funkcie:

1. Stlačajte tlačidlo Mode, kým nezačne blikať indikátor Detská poistka.
2. Stlačením tlačidla OK potvrdíte výber.
3. Indikátor detskej poistky sa vypne.

## 4. KAŽDODENNÉ POUŽÍVANIE

### 4.1 Rozmrazovanie

Hlboko zmrazené alebo mrazené potraviny sa pred použitím môžu rozmrazovať v chladiacom priestore alebo pri izbovej teplote, v závislosti od času, ktorý máme k dispozícii.

Malé kúsky možno dokonca variť aj keď sú ešte zmrazené, priamo z mrazničky: v tomto prípade varenie potrvá dlhšie.

### 4.2 Skladovanie mrazených potravín

Pri prvom uvedení do prevádzky alebo po určitom čase mimo prevádzky nechajte spotrebič pred vložení potravín bežať najmenej 2 hodiny s najvyššími nastaveniami.



V prípade neúmyselného rozmrazenia potravín, napríklad v dôsledku výpadku napájacieho napätia, za predpokladu, že doba výpadku energie bola dlhšia ako údaj uvedený v technických údajoch pod položkou "akumulačná doba", treba rozmrazené potraviny čo najskôr spotrebovať alebo uvariť a až potom znova zmraziť (po ochladení).

### 4.3 Zmrazovanie čerstvých potravín

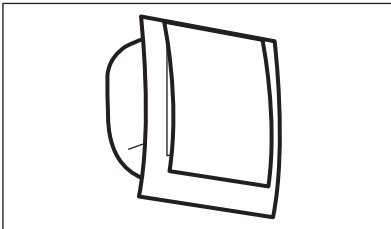
Zmrazovacie priestory sú vhodné na zmrazovanie čerstvých potravín a na uchovávanie mrazených potravín dlhší čas.

Ak chcete zmraziť čerstvé potraviny, aktivujte funkciu Action Freeze.

Maximálne množstvo potravín, ktoré možno zmraziť za 24 hodín, sa uvádza na **typovom štítku**, ktorý sa nachádza vo vnútri spotrebiča.

Proces zmrazovania trvá 24 hodín: v tomto čase nepridávajte ďalšie potraviny na zmrazenie.

### 4.4 DYNAMICAIR



Chladiaci priestor je vybavený zariadením, ktoré umožňuje rýchle chladenie potravín a jednotnejšiu teplotu v chladničke.

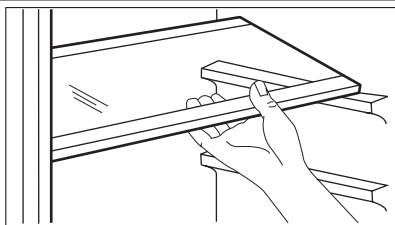
Toto zariadenie sa samo aktivuje podľa potreby, napríklad na rýchlu obnovu teploty po otvorení dvierok alebo pri vysokej okolitej teplote.

Umožňuje manuálne zapnutie zariadenia podľa potreby (pozrite si časť „Funkcia DYNAMICAIR“).



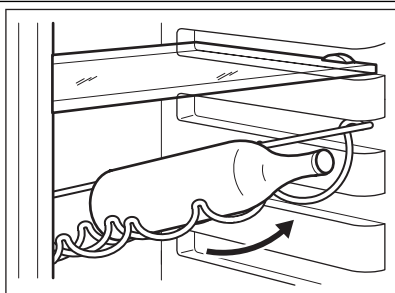
Zariadenie DYNAMICAIR sa zastaví pri otvorení dvierok a znovu sa spustí ihneď po ich zatvorení.

## 4.5 Prestaviteľné police



Steny chladničky sú vybavené niekoľkými lištami, aby ste police mohli umiestniť do polohy, ktorú požadujete.

## 4.6 Stojan na fľaše



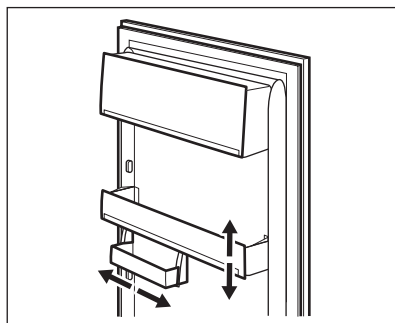
Fľaše ukladajte (hrdlom vpred) na príslušný stojan.



Ak je stojan vo vodorovnej polohe, ukladajte naň iba zatvorené fľaše.

Stojan na fľaše môžete sklopiť, aby ste naň mohli ukladať aj otvorené fľaše. Ak chcete stojan sklopiť, potiahnite ho, aby sa dal pootočiť smerom hore a vsunúť do nasledujúcej vyššej polohy.

## 4.7 Umiestnenie poličiek na dverách



Priehradky na dverách možno umiestniť do rôznej výšky, aby ste mohli uložiť balenia potravín rôznych veľkostí.

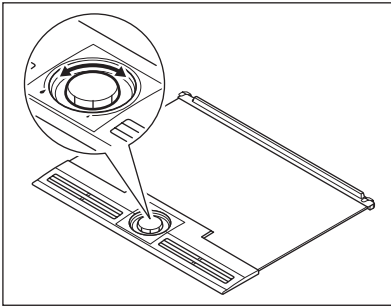
Pri týchto úpravách postupujte nasledovne:

Postupne ťahajte poličku v smere šípok, aby sa uvoľnila a potom ju vsuňte do požadovanej polohy.



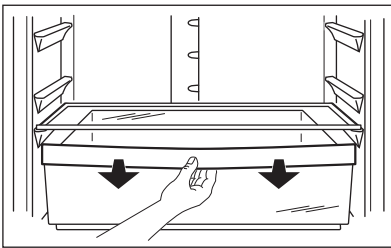
Nepremiestňujte veľkú dolnú priehradku na dverách, aby bola zaručená správna cirkulácia vzduchu.

## 4.8 Regulácia vlhkosti



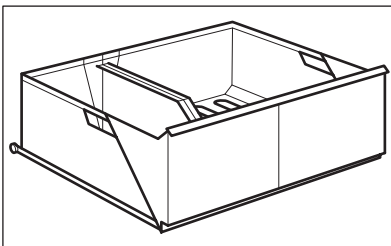
Pri skladovaní ovocia a zeleniny v chladničke býva dobrým zvykom ich vložiť do zásuvky. Chladnička udržuje nízku teplotu a spomaľuje tak starnutie potravín. Za normálnych okolností, ak nie je zásuvka na zeleninu plná a obsahuje ovocie aj zeleninu, regulácia vlhkosti by mala byť nastavená do polohy s vysokou vlhkosťou, označenej symbolom veľkej kvapky. To znamená, že je horná mriežka zatvorená a vo vnútri priehradky sa udržuje vysoká vlhkosť. Toto by malo byť štandardné nastavenie. Ak je priehradka úplne plná, môže dôjsť k slabšiemu chladeniu potravín. Vtedy je vhodné otvoriť vetracie otvory v mriežke smerom k symbolu malej kvapky. Zelenina sa obvyčajne chladí sama tým, že sa z nej odparuje voda. Ak je zároveň vetranie zatvorené, môžu sa vo vnútri tvoriť kvapky a hromadiť voda. To sa deje hlavne pri potravinách ako šalát, huby, brokolica a mrkva. Ak sa vo vnútri nachádzajú jablká a iné plody, je vhodné nechať prieduchy mierne otvorené pre prípad nebezpečenstva nahromadenia etylénu vnútri priehradky. Etylén je rastový hormón uvoľňovaný niektorými druhmi ovocia a zeleniny, ktorý môže poškodiť niektoré potraviny a urýchliť starnutie iných potravín.

## 4.9 Zásuvka Freshzone



Zásuvka FreshZone je vhodná na skladovanie čerstvých potravín ako ryby, mäso a morské plody, pretože teplota v nej je nižšia ako v ostatných častiach chladničky.

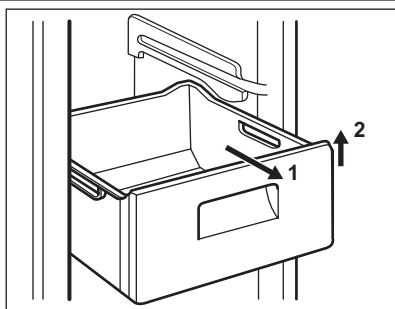
## 4.10 Zásuvka CrispFresh



Zásuvka je vhodná na skladovanie ovocia a zeleniny.

Vnútri zásuvky sa nachádza priehradka, ktorú môžete umiestniť v rôznych polohách, čo umožňuje rozdeliť zásuvku podľa vašich potrieb. Na dne zásuvky je mriežka (podľa typu chladničky), ktorá slúži na oddelenie ovocia a zeleniny od vlhkosti, ktorá by sa mohla tvoriť na jej dne. Všetky vnútorné časti zásuvky sa dajú vybrať a vyčistiť.

## 4.11 Vybratie zmrazovacích košov z mrazničky



Zmrazovacie koše sú vybavené zarážkami, ktoré bránia ich náhodnému vybratiu alebo vypadnutiu. Pri ich vyberaní z mrazničky potiahnite kôš smerom k sebe a pri dosiahnutí koncovej polohy vyberte kôš naklonením jeho prednej časti nahor. Pri ich vkladaní prednú časť koša mierne nadvihnite a kôš vložte do mrazničky. Po prekonaní zarážky zatlačte koše na miesto.

## 5. UŽITOČNÉ RADY A TIPY

### 5.1 Normálne zvuky pri prevádzke

- Počas prečerpávania chladiva cez stočené rúrky alebo potrubia počuť žblnkotanie alebo prebublávanie. Je to normálne.
- Kým je kompresor v prevádzke, prečerpáva sa chladivo a z kompresora počuť vírivý alebo impulzný zvuk. Je to normálne.
- Tepelná dilatácia môže spôsobovať neočakávané praskavé zvuky. Ide o prirodzený, neškodný fyzikálny jav. Je to normálne.

### 5.2 Upozornenie na šetrenie energiou

- Neotvárajte dvere príliš často a nenechávajte ich otvorené dlhšie ako je absolútne nevyhnutné.
- Ak je okolitá teplota vysoká, regulátor teploty je nastavený na vyššie nastavenie a spotrebič je plne naložený, kompresor môže bežať nepretržite, pričom sa vytvorí námraza alebo ľad na výparníku. Ak sa tak stane, otočte regulátor teploty smerom k nižším nastaveniam, aby bolo možné automatické odmrazovanie a aby ste ušetrili elektrickú energiu.

### 5.3 Rady na chladenie čerstvých potravín

Aby ste dosiahli čo najvyššiu výkonnosť:

- do chladničky nevkładajte teplé potraviny ani odparujúce sa kvapaliny
- potraviny prikryte alebo zabaľte, hlavne ak majú prenikavú arómu

- potraviny uložte tak, aby vzduch mohol voľne cirkulovať okolo nich

### 5.4 Rady na chladenie

Užitočné rady:

Mäso (všetky druhy) : zabaľte do polyetylénových vreciek a položte na sklenenú policu nad zásuvkou na zeleninu.

Kvôli bezpečnosti mäso takto uchovávajte najviac jeden alebo dva dni.

Varené a studené jedlá a pod.: treba ich prikryť a potom uložiť na ktorúkoľvek policu.

Ovocie a zelenina: treba dôkladne očistiť a vložiť do špeciálnej zásuvky (zásuviek).

Maslo a syry: treba ich vložiť do špeciálnych vzduchotesných nádob, zabalit' do alobalu alebo vložiť do polyetylénových vreciek, aby sa k nim dostalo čo najmenej vzduchu.

Fľaše s mliekom: mali by byť uzavreté viečkom a treba ich skladovať v stojane na fľaše na vnútornej strane dverí.

V chladničke sa nesmú skladovať banány, zemiaky, cibuľa ani cesnak.

### 5.5 Rady na zmrazovanie

Ako pomoc pri optimálnom zmrazovaní uvádzame niekoľko dôležitých rád:

- maximálne množstvo potravín, ktoré možno zmraziť za 24 hodín. sa uvádza na typovom štítku;
- zmrazovanie trvá 24 hodín. V tomto čase sa nesmú pridávať žiadne ďalšie potraviny na zmrazovanie;

- Zmrazujte iba potraviny špičkovej kvality, čerstvé a dôkladne vyčistené;
- potraviny naporcujte na malé porcie, aby sa mohli rýchlo a úplne zmraziť a aby ste neskôr mohli odmraziť iba potrebné množstvo;
- Potraviny zabaľte do alobalu alebo do polyetylénovej fólie; dbajte, aby boli zabalené vzduchotesne;
- Nedovoľte, aby sa čerstvé, nezmrazené potraviny dotýkali potravín, ktoré sú už zmrazené, predídete tak zvýšeniu ich teploty;
- chudé potraviny sa uchovávajú lepšie a dlhšie ako tučné; soľ skracuje dobu skladovateľnosti potravín;
- zmrzliny konzumované bezprostredne po vybratí z mraziaceho priestoru môžu spôsobiť popálenie kože mrazom;
- odporúča sa označiť každé balenie dátumom zmrazovania, aby ste mohli presne sledovať dobu uchovávania;

## 5.6 Rady na uchovávanie mrazených potravín

Keď chcete maximálne využiť možnosti tohto spotrebiča, riadte sa nasledujúcimi pokynmi:

- uistite sa, že maloobchodný predajca adekvátne skladuje komerčné mrazené potraviny,
- dbajte, aby ste mrazené potraviny preniesli z predajne potravín do mrazičky podľa možnosti čo najrýchlejšie,
- neotvárajte dvierka príliš často a nenechávajú ich otvorené dlhšie, než je absolútne nevyhnutné,
- po rozmrazení sa potraviny rýchlo kazia a nesmú sa znova zmrazovať,
- neprekračujte dobu skladovania uvedenú výrobcom potravín.

## 6. OŠETROVANIE A ČISTENIE

### 6.1 Čistenie interiéru

Pred prvým použitím spotrebiča umyte jeho vnútro a všetky jeho diely vlažnou vodou s prídavkom neutrálneho umývacieho prostriedku, aby ste odstránili typický zápach nového spotrebiča a potom všetky povrchy dôkladne osušte.



Nepoužívajte abrazívne čistiace prostriedky ani prášky, pretože by poškodili povrch.



**POZOR**  
Pred akoukoľvek údržbou spotrebič odpojte od elektrickej siete.



Tento spotrebič obsahuje uhlíkovdúky v chladiacom agregáte; z tohto dôvodu môžu údržbu a plnenie chladiaceho okruhu vykonávať výhradne autorizovaná technici.

### 6.2 Pravidelné čistenie

Spotrebič sa musí pravidelne čistiť:

- umyte vnútro spotrebiča a príslušenstvo vlažnou vodou s prídavkom neutrálneho saponátu.
- pravidelne kontrolujte tesnenia dverí a vyutierajte ich, aby boli čisté a bez nečistôt.



Nevytáhujte, nepresúvajte a nepoškodzuje žiadne rúrky a/ani káble v skrinke.

Nikdy nepoužívajte žiadne čistiace prostriedky, drsné práškové prípravky, aromatizované čistiace prípravky ani voskové leštiace prostriedky na čistenie interiéru, pretože poškodzujú povrch a zanechávajú silnú vôňu.

Kefou vyčistíte kondenzátor (čiernu mriežku) a kompresor na zadnej stene spotrebiča. Touto operáciou zvýšite výkonnosť spotrebiča a ušetríte elektrickú energiu.

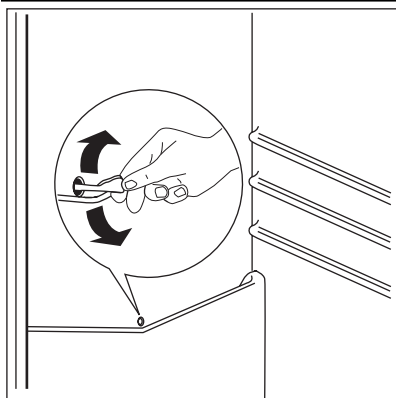


Dbajte, aby ste nepoškodili chladiaci systém.

Mnohé značkové čističe kuchynských povrchov obsahujú chemikálie, ktoré môžu pôsobiť agresívne/poškodiť plasty použité v tomto spotrebiči. Z tohto dôvodu sa odporúča čistiť vonkajší kryt tohto spotrebiča iba teplou vodou s malým množstvom umývacieho prostriedku.

Po čistení znova pripojte zariadenie k sieťovému napájaniu.

## 6.3 Odmrazovanie chladničky



Pri normálnom používaní sa námraza automaticky odstraňuje z výparníka chladiaceho priestoru chladničky pri každom zastavení motora kompresora. Odmrozená voda steká cez odtokový otvor do osobitnej nádoby na zadnej stene spotrebiča, nad motorom kompresora, z ktorej sa odparuje. Je dôležité, aby ste vypúšťací otvor v strednej časti chladiaceho priestoru pravidelne čistili, aby sa zabránilo pretekaniu vody a jej kvapkaniu na potraviny vnútri chladničky. Používajte dodávanú špeciálnu čistiacu pomôcku, ktorú nájdete už vloženú vo vypúšťacom otvore.

## 6.4 Odmrazovanie mrazničky

Na druhej strane, mraziaci priestor tohto modelu je "beznámrazového" typu. Znamená to, že sa tu počas prevádzky netvorí námraza, a to ani na vnútorných stenách ani na potravinách.

Absencia námrazy sa dosahuje vďaka nepretržitému obehu studeného vzduchu v tomto priestore, ktorý je poháňaný ventilátorom s automatickou reguláciou.

## 7. ČO ROBIŤ, KEĎ...



### POZOR

Pred odstraňovaním problémov odpojte spotrebič od elektrickej siete. Opravy, ktoré nie sú popísané v tomto návode, smie vykonávať iba kvalifikovaný elektrikár alebo technik.



Počas bežnej prevádzky chladnička vydáva zvuky (kompresor, chladiaci okruh).

Problém	Možná príčina	Riešenie
<b>Nadmerná hlučnosť spotrebiča.</b>	Spotrebič nestojí pevne na podklade.	Skontrolujte, či spotrebič stabilne stojí (všetky štyri nožičky musia stáť na podlahe).
<b>Kompresor pracuje nepretržite.</b>	Regulátor teploty je možno nesprávne nastavený.	Nastavte vyššiu teplotu.
	Dvierka spotrebiča nie sú správne zatvorené.	Pozrite časť „Zatvorenie dvierok“.
	Dvere sa príliš často otvárajú.	Dvere nenechávajte otvorené dlhšie, ako je potrebné.
	Teplota potravín je príliš vysoká.	Pred vložením do spotrebiča nechajte potraviny najprv vychladnúť na izbovú teplotu.
	Okolitá teplota v miestnosti je príliš vysoká.	Znížte teplotu v miestnosti.

Problém	Možná příčina	Riešenie
	Je zapnutá funkcia Action Freeze.	Pozri časť „Funkcia Action Freeze“.
<b>Po zadnej stene chladničky steká voda.</b>	Počas automatického rozmrazovania sa námraza roztápa na zadnej stene.	Je to normálne.
<b>Voda steká do chladiaceho priestoru.</b>	Upchaný odtokový kanálik na rozmrazenú vodu.	Vyčistíte odtokový kanálik.
	Potraviny uložené v spotrebiči bránia odtekaniu vody do zberača.	Dávajte pozor, aby sa potraviny nedotýkali zadnej steny.
<b>Voda steká na podlahu.</b>	Voda z roztopenej námrazy nevteká do odparovacej misky nad kompresorom.	Pripevnite odtokový kanálik k odparovacej miske.
<b>Príliš veľa námrazy a ľadu.</b>	Potraviny nie sú správne zabalené.	Lepšie zabaľte potraviny.
	Dvierka spotrebiča nie sú správne zatvorené.	Pozrite časť „Zatvorenie dvierok“.
	Regulátor teploty je možno nesprávne nastavený.	Nastavte vyššiu teplotu.
<b>Teplota v spotrebiči je príliš vysoká.</b>	Dvierka spotrebiča nie sú správne zatvorené.	Pozrite časť „Zatvorenie dvierok“.
	Teplota potravín je príliš vysoká.	Pred vloženíím do spotrebiča nechajte potraviny najprv vychladnúť na izbovú teplotu.
	Do chladničky ste vložili naraz veľa potravín.	Do chladničky vkladajte naraz menej potravín.
<b>Teplota v chladničke je príliš vysoká.</b>	V spotrebiči neprúdi studený vzduch.	Zabezpečte prúdenie studeného vzduchu v spotrebiči.
<b>Teplota v mrazničke je príliš vysoká.</b>	Potraviny sú uložené príliš blízko pri sebe.	Potraviny uložte tak, aby bolo umožnené prúdenie vzduchu.
<b>Spotrebič nefunguje.</b>	Spotrebič je vypnutý.	Zapnite spotrebič.
	Sieťová zástrčka spotrebiča nie je správne zasunutá do sieťovej zásuvky.	Zapojte sieťovú zástrčku správne do zásuvky elektrickej siete.
	Spotrebič nie je napájaný elektrinou. Zásuvka elektrickej siete nie je pod napätím.	Do zásuvky elektrickej siete skúste zapojiť iný spotrebič. Obráťte sa na kvalifikovaného elektrikára.
<b>Nesvieti žiarovka.</b>	Žiarovka je v pohotovostnom režime.	Zatvorte a otvorte dvierka.

Ak nedosiahnete potrebné výsledky, zavolajte najbližší autorizovaný značkový servis.

## 7.1 Zatvorenie dverí

1. Očistite tesnenia dverí.

2. V prípade potreby nastavte dvierka. Pozrite si časť „Inštalácia“.

3. V prípade potreby vymeňte poškodené tesnenia dverí. Kontaktujte servisné stredisko.

## 8. INŠTALÁCIA



### VAROVANIE

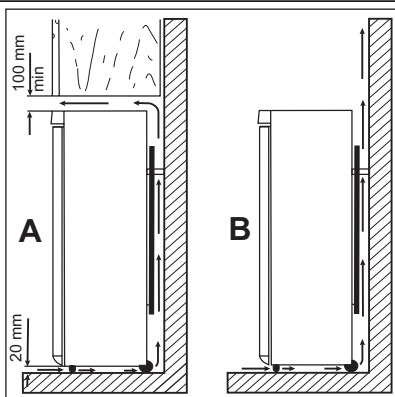
Aby bola zaručená bezpečná a správna činnosť spotrebiča, pred jeho inštaláciou si pozorne prečítajte "bezpečnostné pokyny".

### 8.1 Výber miesta

Tento spotrebič nainštalujte v mieste, kde okolitá teplota zodpovedá klimatickej triede uvedenej na typovom štítku spotrebiča:

Klimatická trieda	Okolité teplota
SN	+10 °C až +32 °C
N	+16 °C až +32 °C
ST	+16 °C až +38 °C
T	+16 °C až +43 °C

### 8.2 Umiestnenie



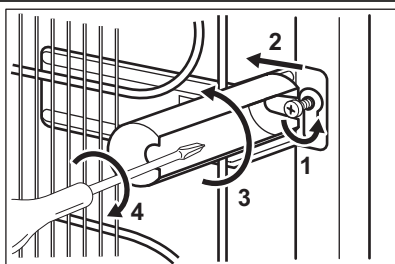
Spotrebič by mal byť nainštalovaný v dostatočnej vzdialenosti od tepelných zdrojov, ako sú radiátory, ohrievače vody, priame slnečné svetlo a pod. Dbajte na to, aby za zadnou stenou spotrebiča mohol voľne prúdiť vzduch. Ak je spotrebič umiestnený pod presahujúcou nástennou skrinkou, v záujme optimálneho výkonu musí byť vzdialenosť medzi spotrebičom a nástennou skrinkou aspoň 100 mm. Ideálnym riešením však je neumiestňovať spotrebič pod presahujúcu nástennú skrinku. Presné vyrovnanie do vodorovnej polohy sa zaručí pomocou jednej alebo viacerých nastaviteľných nožičiek spotrebiča.



### VAROVANIE

Spotrebič sa musí dať odpojiť od sieťového napájania. Preto musí byť zásuvka po inštalácii spotrebiča ľahko prístupná.

### 8.3 Zadné vymedzovacie vložky

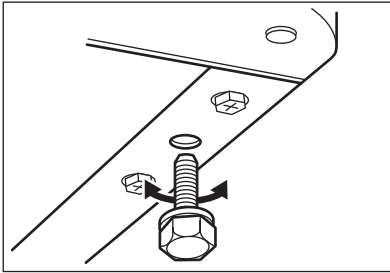


Dve vymedzovacie vložky nájdete vo vrecku s dokumentáciou.

Vymedzovacie vložky nainštalujte nasledujúcim spôsobom:

1. Skrutku uvoľnite.
2. Vymedzovaciu vložku zasunúť pod skrutku.
3. Vymedzovaciu vložku otočiť do správnej polohy.
4. Skrutku znovu dotiahnuť.

## 8.4 Vyrovnanie do vodorovnej polohy



Pri umiestňovaní spotrebiča dbajte na to, aby bol vyrovnaný do vodorovnej polohy. Vyrovnanie do vodorovnej polohy je možné dosiahnuť pomocou dvoch nastaviteľných nožičiek vpredu v dolnej časti spotrebiča.

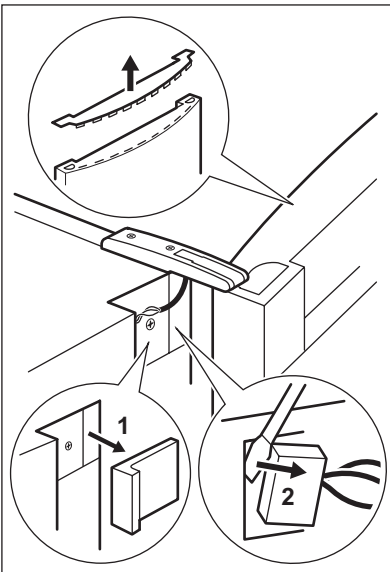
## 8.5 Zapojenie do elektrickej siete

Pred pripojením sa presvedčte, či napätie a frekvencia uvedené na typovom štítku zodpovedajú napätiu vašej domácej siete. Spotrebič musí byť uzemnený. Napájací elektrický kábel je na tento účel vybavený príslušným kontaktom. Ak domáca sieťová zásuvka nie je

uzemnená, spotrebič pripojte k samostatnému uzemneniu v súlade s platnými predpismi. Poradte sa s kvalifikovaným elektrikárom.

Výrobca odmieta akúkoľvek zodpovednosť pri nedodržaní hore uvedených bezpečnostných opatrení. Tento spotrebič vyhovuje nasledujúcim smerniciam. ES.

## 8.6 Zmena smeru otvárania dverí



### VAROVANIE

Pred akýmkoľvek zásahom vytiahnite zástrčku spotrebiča zo zásuvky elektrickej siete.



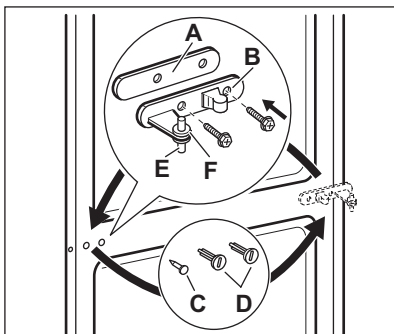
### VAROVANIE

Uistite sa, že spotrebič nie je pripojený k zdroju elektrického napätia.

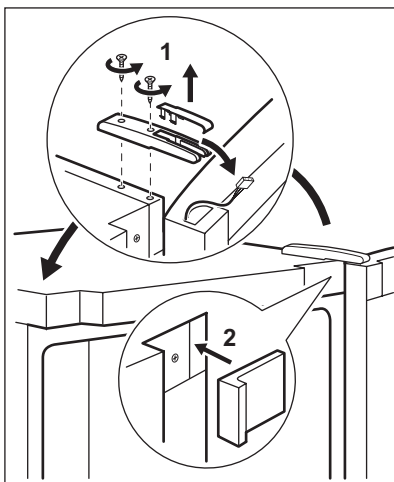


Pri vykonávaní nasledujúcich úkonov odporúčame, aby vám pomáhala druhá osoba, ktorá počas týchto úkonov pevne pridrží dvere spotrebiča.

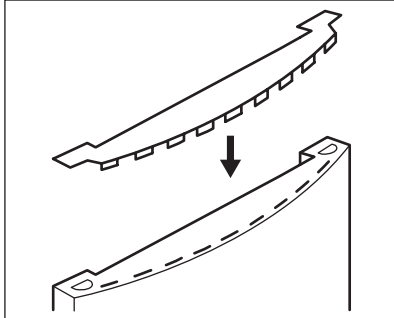
- Odstráňte kryt horného závesu so skrutkovačom.
- Otvorte dvere a odstráňte viečko na konci dverí.
- Odstráňte horné predné kryty na oboch stranách. (1)
- Odpojte konektor kábla displeja. (2)
- Odskrutkujte pánty a snímte dvere.

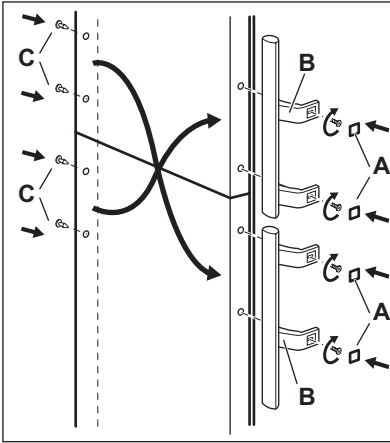


- Vytiahnite zátky zo stredného priečnika.
- Kryt odstráňte pomocou vhodného nástroja. (A).
- Odskrutkujte čap spodného závesu (B) a vymedzovacia vložku (C) a namontujte ich na opačnej strane.
- Nasadíte kryt (A) na opačnú stranu.
- Nasadíte dvere na dolný záves.



- Z viečka na konci dverí vyberte kábel a umiestnite ho do horného závesu.
- Znova zaskrutkujte záves.
- Pripojte kábel ku konektoru na prednom paneli.
- Vráťte späť horné predné kryty na oboch stranách (2).
- Kábel displeja, ktorý je práve odpojený, umiestnite do držiaka kábla vo viečku na konci dverí a potom nasadíte späť viečko na konci dverí.





- Vyberte kryty (B). Vyberte kolíky krytov (A).
- Rukoväte (C) odskrutkujte a namontujte ich na opačnej strane. Umiestnite hornú rukoväť na dolné dverka a dolnú rukoväť na horné dverka.
- Kolíky krytu (A) opäť nasadíte na opačnú stranu.

**Vykonajte záverečnú kontrolu a uistite sa, že:**

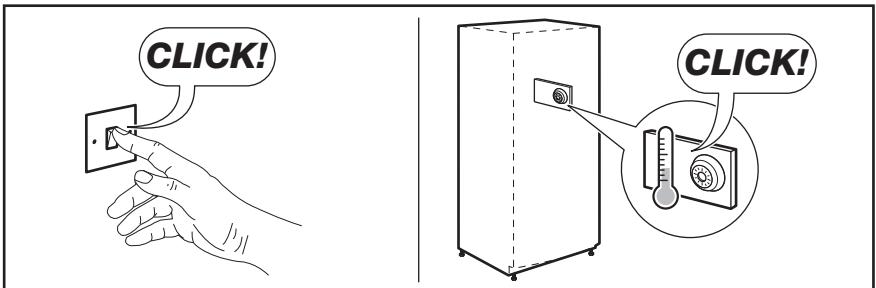
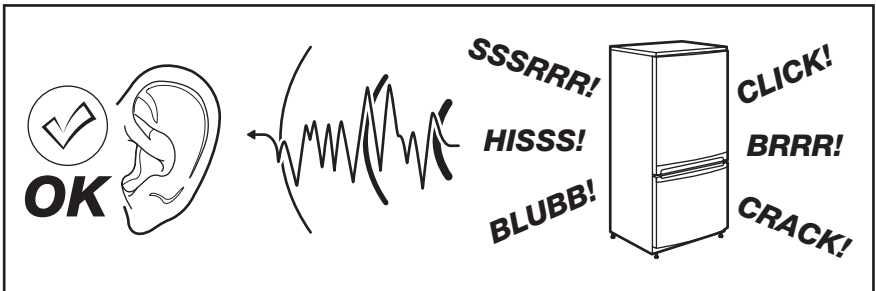
- Všetky skrutky sú dotiahnuté.
- Magnetické tesnenie prilieha k spotrebiču.
- Dvere sa správne otvárajú a zatvárajú.

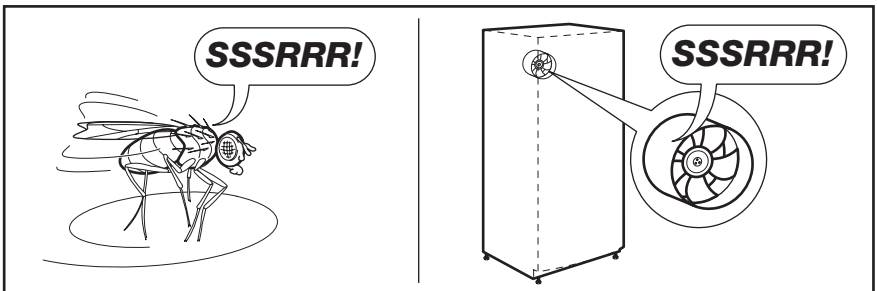
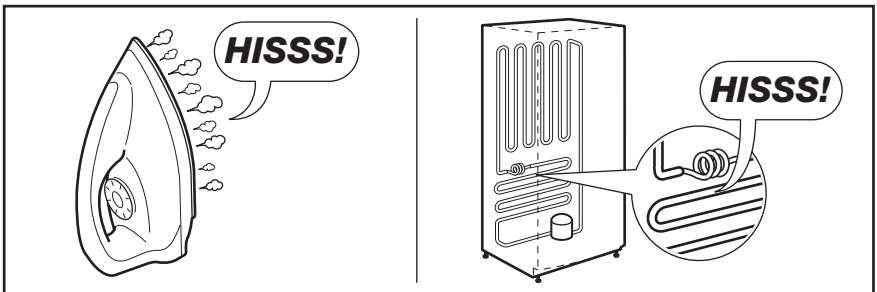
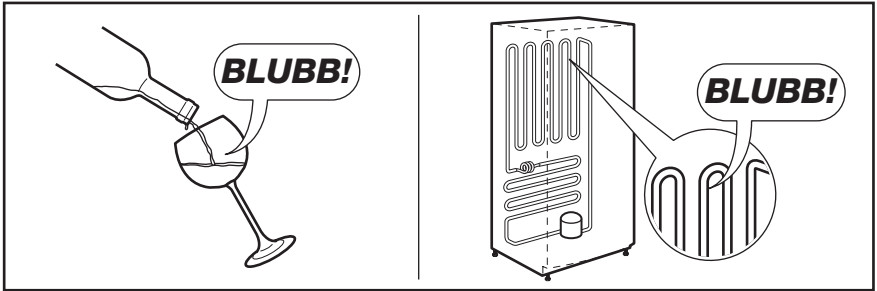
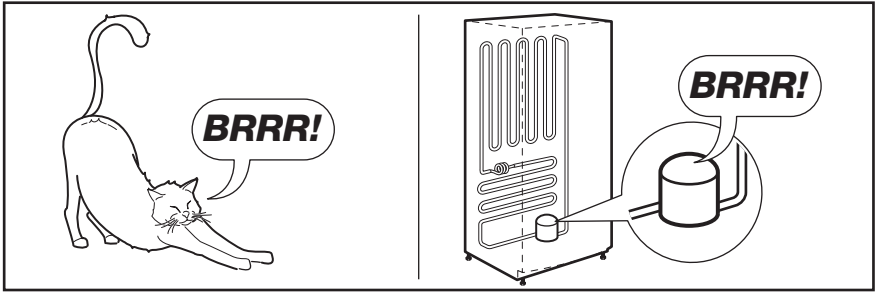
Ak je okolitá teplota nízka (t. j. v zime), môže sa stať, že tesnenie nebude dokonale priliehať. V takom prípade počkajte, kým sa tesnenie samo-voľne neprispôbi.

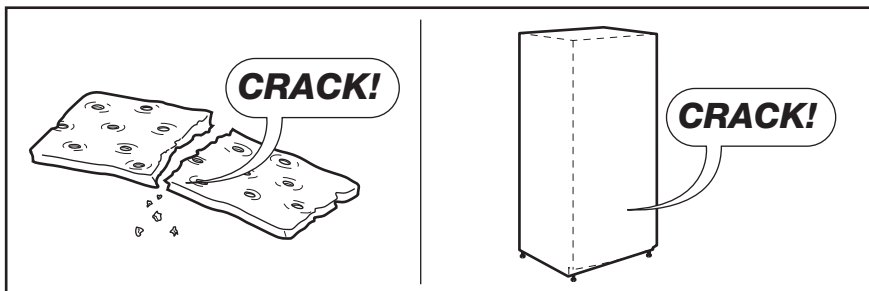
Ak predchádzajúce úkony nechcete robiť sami, obráťte sa na najbližšie autorizované servisné stredisko. Zmenu smeru otvárania dveriek vykoná technik za poplatok.

## 9. ZVUKY

Počas bežnej prevádzky spotrebič vydáva zvuky (kompresor, chladiaci okruh).









## 10. TECHNICKÉ ÚDAJE

Rozmery priestoru pre chladničku	
Výška	1850 mm
Šírka	595 mm
Hĺbka	658 mm
Akumulačná doba	18 h
Napätie	230 - 240 V
Frekvencia	50 Hz

Technické informácie sa uvádzajú na typovom štítku na vnútornej ľavej strane spotrebiča a na štítku energetických parametrov.

## 11. OCHRANA ŽIVOTNÉHO PROSTREDIA

Materiály označené symbolom  odovzdajte na recykláciu. Obal hodte do príslušných kontajnerov na recykláciu. Chráňte životné prostredie a zdravie ľudí a recyklujte odpad z elektrických a elektronických

spotrebičov. Nelikvidujte spotrebiče označené symbolom  spolu s odpadom z domácnosti. Výrobok odovzdajte v miestnom recyklačnom zariadení alebo sa obráťte na obecný alebo mestský úrad.

## ЗМІСТ

1. ІНФОРМАЦІЯ З ТЕХНІКИ БЕЗПЕКИ .....	69
2. ОПИС ВИРОБУ .....	71
3. ПАНЕЛЬ КЕРУВАННЯ .....	72
4. ЩОДЕННЕ КОРИСТУВАННЯ .....	75
5. КОРИСНІ ПОРАДИ .....	78
6. ДОГЛЯД ТА ЧИСТКА .....	80
7. ЩО РОБИТИ, КОЛИ .....	81
8. УСТАНОВКА .....	82
9. ШУМИ .....	86
10. ТЕХНІЧНІ ДАНІ .....	88
11. ОХОРОНА ДОВКІЛЛЯ .....	88

## МИ ПРО ВАС ДУМАЄМО

Дякуємо за покупку приладу Electrolux. Ви обрали продукт, який втілює в собі десятки років професійного досвіду та інновацій. Оригінальний та стильний, він був розроблений з думкою про вас. Тому щоразу, коли ви ним користуєтесь, ви можете бути впевнені в отриманні гарних результатів.

Ласкаво просимо в світ Electrolux.

### Звертайтеся на наш веб-сайт:



Поради з використання, брошури, інструкції з усунення несправностей, сервісна інформація:  
[www.electrolux.com](http://www.electrolux.com)



Зареєструйте виріб, щоб отримати покращене обслуговування:  
[www.electrolux.com/productregistration](http://www.electrolux.com/productregistration)



Придбання приладдя, витратних матеріалів та оригінальних запчастин для вашого приладу:  
[www.electrolux.com/shop](http://www.electrolux.com/shop)

## РОБОТА З КЛІЄНТАМИ ТА СЕРВІСНЕ ОБСЛУГОВУВАННЯ

Рекомендується використовувати оригінальні запчастини.

При звертанні до сервісного центру необхідно мати наступну інформацію.

Її можна знайти на табличці з технічними даними. Модель, номер виробу, серійний номер.



Увага! Важлива інформація з техніки безпеки.



Загальна інформація та рекомендації



Екологічна інформація

Може змінитися без оповіщення.

# 1. ІНФОРМАЦІЯ З ТЕХНІКИ БЕЗПЕКИ

В інтересах вашої безпеки та для належного використання приладу уважно прочитайте цю інструкцію, включаючи підказки та застереження, перш ніж встановлювати його і розпочинати ним користуватися. Аби уникнути помилкових дій і нещасних випадків необхідно, щоб усі, хто користується приладом, ретельно ознайомилися з правилами експлуатації і техніки безпеки. Збережіть цю інструкцію і в разі продажу або передачі приладу іншим особам обов'язково передайте її разом із приладом, щоб усі користувачі змогли в будь-який час ознайомитися з правилами експлуатації і технікою безпеки.

Задля безпеки життя та майна дотримуйтеся викладених у цій інструкції рекомендацій з техніки безпеки, оскільки компанія-виробник не несе відповідальності за шкоду, що сталася через недотримання цих рекомендацій.

## 1.1 Безпека дітей і вразливих осіб

- Прилад не призначений для користування ним людьми (в т.ч. дітьми) з обмеженими фізичними, сенсорними чи розумовими здібностями чи недостатнім досвідом та знаннями, якщо їм не було проведено відповідного інструктажу з користування приладом особою, відповідальною за їх безпеку.  
Щоб діти не гралися з приладом, вони мають користуватися ним під наглядом дорослих.
- Не дозволяйте дітям гратися з пакувальними матеріалами. Порушення цієї вимоги може призвести до того, що вони можуть задихнутися.
- Перш ніж утилізувати прилад, вийміть вилку з розетки, відріжте кабель (у місці, яке знаходиться якомога ближче до корпусу) і зніміть дверцята, щоб запобігти випадкам, коли діти, граючись, отримають електрошок або замкнуться всередині.
- Якщо цей прилад, оснащений магнітним замком, має замінити старий прилад із замком на пружині (клямкою), подбайте про те, щоб вивести з ладу пружину, перш ніж утилізувати старий прилад. У такий спосіб ви попередите ситуацію, коли він може стати смертельною пасткою для дитини.

## 1.2 Загальні правила безпеки



### Попередження!

Вентиляційні отвори в корпусі приладу та в конструкції, що вбудовується, мають бути відкритими.

- Прилад призначений для зберігання харчових продуктів і напоїв у звичайному домогосподарстві, як пояснюється в цій інструкції.
- Не застосовуйте механічні пристрої чи інші штучні засоби для прискорення процесу розморожування.
- Не використовуйте інші електричні пристрої (наприклад, прилад для виготовлення морозива) всередині холодильника, якщо це не передбачено виробником.
- Стежте за тим, щоб не пошкодити контур циркуляції холодоагенту.
- У контурі циркуляції холодоагенту міститься холодоагент ізобутан (R600a) — природний газ, що майже не шкідливий для довкілля, проте займистий.

Подбайте, щоб під час транспортування й установки приладу жоден із компонентів контуру циркуляції холодоагенту не був пошкоджений.

У разі пошкодження контуру циркуляції холодоагенту:

- уникайте контакту з відкритим вогнем або джерелами займання;
- ретельно провітрити приміщення, де знаходиться прилад.
- З міркувань безпеки не слід змінювати технічні характеристики приладу чи якимось чином його модифікувати. Будь-яке пошкодження кабелю може викликати коротке замикання, пожежу й ураження електричним струмом.



### Попередження!

Щоб уникнути нещасних випадків, заміну всіх електричних компонентів (кабель живлення, вилка, компресор) має виконувати сертифікований майстер або спеціаліст сервісного центру.

1. Забороняється подовжувати кабель живлення.

2. Подбайте про те, щоб вилка кабелю живлення не була роздавлена чи пошкоджена задньою частиною приладу. Роздавлена чи пошкоджена вилка кабелю живлення може перегрітися і спричинити пожежу.
  3. Подбайте про наявність доступу до вилки кабелю живлення.
  4. Не тягніть за кабель живлення.
  5. Не вставляйте вилку в розетку, яка хитається. Існує ризик ураження електричним струмом чи виникнення пожежі.
  6. Не можна користуватися приладом без плафона на лампі (якщо передбачено) для внутрішнього освітлення.
- Прилад важкий. Пересувати його слід обережно.
  - Не беріть речі в морозильному відділенні та не торкайтеся до них, якщо ваші руки вологі чи мокрі — це може призвести до поранення або холодового опіку.
  - Не слід надовго залишати прилад під прямими сонячними променями.
  - Скляні лампи в цьому приладі (якщо передбачені) — це спеціальні лампи, призначені лише для побутових приладів. Вони не придатні для освітлення житлових приміщень.

### 1.3 Щоденне використання

- Не ставте гарячий посуд на пластикові частини приладу.
- Не зберігайте в приладі займистий газ або рідини, бо вони можуть вибухнути.
- Не кладіть продукти безпосередньо навпроти отворів для повітря в задній стінці. (Якщо прилад оснащено системою Frost Free)
- Заморожені продукти після розморожування не можна заморожувати знову.
- Фасовані заморожені продукти зберігайте у відповідності з інструкціями виробника.
- Необхідно чітко дотримуватися рекомендацій виробника приладу щодо зберігання продуктів. Зверніться до відповідних інструкцій.
- Не розміщуйте газовані або шипучі напої в морозильному відділенні, бо через підвищення тиску на пляшку вони можуть вибухнути, що пошкодить прилад.
- Морозиво на паличці спроможне викликати холодові опіки, якщо його їсти прямо з морозильника.

### 1.4 Догляд і чищення

- Перш ніж виконувати технічне обслуговування, вимкніть прилад і вийміть вилку з розетки.
- При чищенні не можна користуватися металевими предметами.
- Не використовуйте гострі предмети для чищення приладу від льоду. Користуйтеся пластиковим шкребок.
- Регулярно перевіряйте злив води з холодильника. За потреби прочищайте його. Якщо злив буде заблокований, вода збиратиметься на дні приладу.

### 1.5 Установка



Під час підключення до електромережі ретельно дотримуйтеся інструкцій, наведених у відповідних параграфах.

- Розпакуйте прилад і огляньте на предмет пошкоджень. Не користуйтеся приладом, якщо він пошкоджений. У разі виявлення пошкоджень негайно повідомте про це торговельний заклад, де ви придбали прилад. У цьому разі збережіть пакування.
- Рекомендується зачекати щонайменше дві години, перш ніж вмикати прилад, з тим щоб масло повернулося до компресора.
- Повітря має нормально циркулювати довкола приладу; недотримання цієї рекомендації призводить до перегрівання. Щоб досягти достатньої вентиляції, дотримуйтеся відповідних інструкцій щодо встановлення.
- По можливості, встановлюйте прилад так, щоб його задня стінка була повернута до стіни. Це дозволить уникнути торкання гарячих частин (компресора, конденсора) і відповідно опіків.
- Прилад не можна ставити біля батареї опалення або плити.
- Подбайте про те, щоб до розетки був доступ після встановлення приладу.
- Підключення з метою подачі води здійснюйте лише до джерела питної води (якщо передбачено підключення до водопроводу).

### 1.6 Технічне обслуговування


- Електричні роботи, необхідні для обслуговування приладу, мають виконуватися кваліфікованим електриком або компетентною особою.

- Технічне обслуговування цього приладу має здійснюватися лише кваліфікованим персоналом. Для ремонту необхідно використовувати лише оригінальні запасні частини.

## 1.7 Захист довкілля

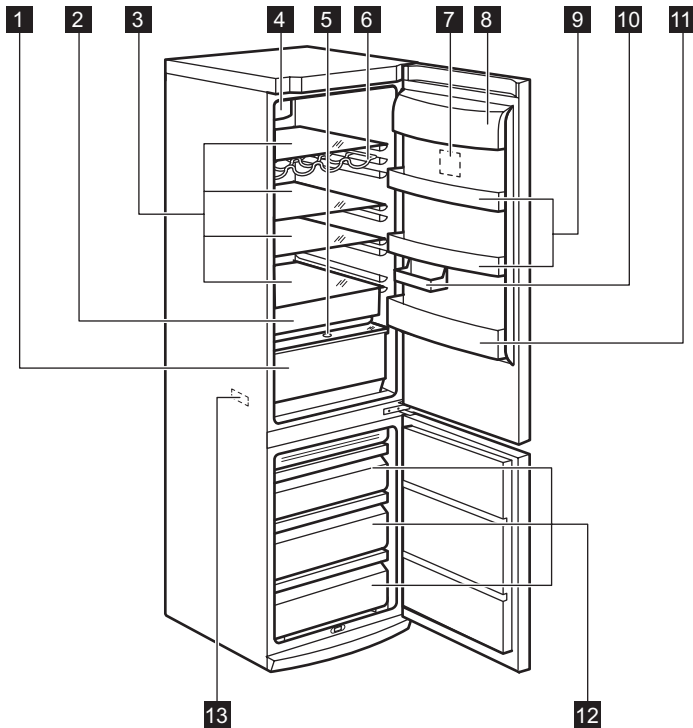


Ні в охолоджувальній системі, ні в ізоляційних матеріалах цього приладу не міститься газів, які могли б нанести шкоду озоновому шару. Прилад не можна утилізувати разом з міськими відходами та сміттям. Ізоляційна піна містить займісті гази: прилад не-

обхідно утилізувати згідно з відповідними нормативними актами, виданими місцевими органами влади. Уникайте пошкодження холодильного агрегату, особливо в задній частині, поблизу теплообмінника. Матеріали, позначені символом , підлягають вторинній переробці.

Цей продукт по змісту небезпечних речовин відповідає вимогам Технічного регламенту обмеження використання деяких небезпечних речовин в електричному та електронному обладнанні (постанова Кабінету Міністрів України №1057 від 3 грудня 2008р.)

## 2. ОПИС ВИРОБУ



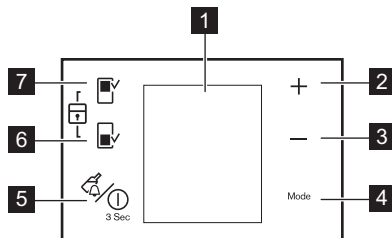
- |          |                                       |
|----------|---------------------------------------|
| <b>1</b> | Шухляда CrispFresh                    |
| <b>2</b> | Шухляда Freshzone                     |
| <b>3</b> | Скляні полицки                        |
| <b>4</b> | Динамічна система охолодження повітря |

- |          |                       |
|----------|-----------------------|
| <b>5</b> | Регулювання вологості |
| <b>6</b> | Підставка для пляшок  |
| <b>7</b> | Панель керування      |
| <b>8</b> | Поличка для масла     |

- 9** Полічки на дверцятах
- 10** Коротка полицка
- 11** Полицка для пляшок

- 12** Кошики морозильника
- 13** Табличка з технічними даними

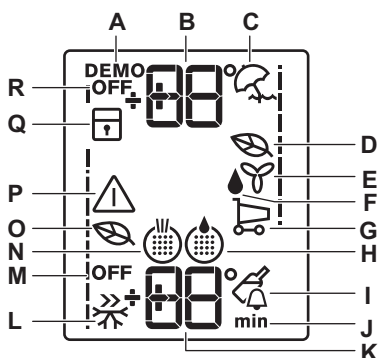
## 3. ПАНЕЛЬ КЕРУВАННЯ



- 1** Дисплей
- 2** Регулятор температури  
Кнопка «+»
- 3** Регулятор температури  
Кнопка «-»
- 4** Кнопка Mode
- 5** Кнопка DrinksChill і кнопка увімкнення/  
вимкнення ON/OFF
- 6** Кнопка морозильника
- 7** Кнопка холодильного відділення

Стандартний звук кнопок можна змінити на глосніший, одночасно натиснувши й утримуючи декілька секунд кнопку Mode і кнопку «-». Нове налаштування можна скасувати у будь-який час.

### 3.1 Дисплей



- A. Демонстраційна функція

- B. Індикатор температури холодильної камери
- C. Функція «Відпустка»
- D. Функція Eco Mode холодильника
- E. Функція FreeStore
- F. Функція додаткової вологості
- G. Функція «Після відвідування магазину»
- H. Водний фільтр
- I. Функція Drinks Chill
- J. Час
- K. Індикатор температури морозильника
- L. Функція Action Freeze
- M. Режим вимкнення морозильника
- N. Повітряний фільтр
- O. Функція Eco Mode морозильника
- P. Сигнальний індикатор
- Q. Функція захисту від доступу дітей
- R. Режим вимкнення холодильника

### 3.2 Увімкнення

Щоб увімкнути прилад, виконайте нижченаведені дії.

1. Підключіть вилку до розетки.
2. Натисніть ON/OFF, якщо дисплей вимкнений.
3. Якщо на дисплеї відображається символ "dEMO", прилад працює в демонстраційному режимі. Див. розділ «Що робити, коли...».
4. Індикатори температури показують температуру, встановлену за промовчанням. Інструкції щодо вибору і встановлення іншої температури див. у розділі «Регулювання температури».



Якщо дверцята залишаються відкритими протягом кількох хвилин, освітлення вимикається автоматично. Щоб увімкнути освітлення, потрібно закрити та відкрити дверцята.

### 3.3 Вимкнення

Щоб вимкнути прилад, дотримуйтеся наведених нижче вказівок.

1. Натисніть і утримуйте кнопку ON/OFF протягом 5 секунд.
2. Дисплей вимкнеться.
3. Щоб від'єднати прилад від джерела живлення, витягніть вилку з розетки.

### 3.4 Ввімкнення холодильника

Щоб увімкнути холодильник, виконайте такі дії.

1. Натисніть регулятор температури холодної камери.

Або:

1. Натискайте кнопку Mode, доки не з'явиться відповідний символ.  
Заблимає індикатор «Холодильник вимкнуто».
2. Натисніть кнопку ОК для підтвердження.
3. Індикатор «Холодильник вимкнуто» згасає.

Для вибору і встановлення іншої температури зверніться до розділу «Регулювання температури».

### 3.5 Вимкнення холодної камери або морозильника.

Щоб вимкнути холодною камеру або морозильник, виконайте такі дії.

1. Натискайте кнопку Mode, доки не з'явиться відповідний символ.  
Миготить індикатор вимкнення холодильника або морозильника.  
На індикаторі температури холодильника або морозильника відображаються ривочки.
2. Натисніть кнопку ОК для підтвердження.
3. Горить індикатор вимкнення холодильника або морозильника.

### 3.6 Функція «Відпустка»

Завдяки цій функції холодильник можна лишити закритим та порожнім на період вашої відсутності протягом тривалого часу і не боятися, що в ньому утвориться поганий запах.



Коли ввімкнено функцію «Відпустка», холодна камера має бути порожньою.

Щоб увімкнути функцію, виконайте такі дії.

1. Натискайте кнопку Mode, доки не з'явиться відповідний символ.

Заблимає індикатор «Відпустка».

Індикатор температури у холодильній камері показує встановлену температуру.

2. Натисніть кнопку ОК для підтвердження.  
Горить індикатор «Відпустка».

Щоб увімкнути функцію, виконайте такі дії.

1. Натискайте кнопку Mode, доки індикатор «Відпустка» не почне миготіти.
2. Натисніть кнопку ОК для підтвердження.
3. Індикатор «Відпустка» згасає.



Функція вимикається шляхом вибору іншої температури холодної камери.

### 3.7 Сигнал високої температури

Підвищення температури у морозильному відділенні (наприклад, через перебої в постачанні електроенергії) позначається:

- миготінням сигнального індикатору та індикатору температури в морозильній камері;
- звуковим сигналом.

Для налаштування сигналу попередження, виконайте такі дії.

1. Натисніть будь-яку кнопку.
2. Звуковий сигнал вимкнено.
3. Протягом декількох секунд індикатор температури в морозильній камері показує найвищу досягнуту температуру. Потім знову відображається встановлена температура.
4. Сигнальний індикатор продовжує миготіти до відновлення нормальних умов.

При досягненні звичайних умов сигнальний індикатор згасає.

### 3.8 Функція Eco Mode

Для оптимальних умов збереження продуктів виберіть функцію Eco Mode.

Щоб увімкнути функцію, виконайте такі дії.

1. Натискайте кнопку Mode, доки не з'явиться відповідний символ.

Індикатор Eco Mode почне миготіти.

Протягом декількох секунд індикатор температури показує встановлену температуру:

- для холодної камери: +5°C
- для морозильної камери: -18°C

2. Натисніть кнопку ОК для підтвердження.  
Горить індикатор Eco Mode.  
Щоб вимкнути функцію, виконайте такі дії:
  1. Натискайте кнопку Mode, доки не почне миготіти індикатор Eco Mode.
  2. Натисніть кнопку ОК для підтвердження.
  3. Індикатор Eco Mode згасає.



Функція вимикається шляхом вибору іншої встановленої температури.

### 3.9 функція Drinks Chill

Функція Drinks Chill має використовуватися як попередження в разі розміщення пляшок у морозильному відділенні.

Щоб увімкнути функцію, виконайте такі дії:

1. Натисніть і утримуйте кнопку Mode, доки не з'явиться відповідний символ.  
Заблимає індикатор Drinks Chill.  
Таймер відображає задане значення (30 хвилин) протягом кількох секунд.
2. Натисніть кнопку керування таймером, щоб змінити це значення на час у діапазоні від 1 до 90 хвилин.
3. Натисніть кнопку ОК для підтвердження.  
Горить індикатор Drinks Chill.

Таймер починає миготіти.

Після закінчення зворотного відліку миготить індикатор Drinks Chill і чути звукові сигнали:

1. Витягніть напої, розміщені в морозильному відділенні.
2. Вимкніть цю функцію.


Щоб вимкнути функцію, виконайте такі дії:

1. Натисніть і утримуйте кнопку Mode, доки не почне миготіти індикатор Drinks Chill.
2. Натисніть кнопку ОК для підтвердження.
3. Індикатор Drinks Chill згасає.

Цю функцію можна вимкнути в будь-який момент.

### 3.10 Функція Action Freeze

Щоб увімкнути функцію, виконайте такі дії.

1. Натискайте кнопку Mode, доки не з'явиться відповідний символ.  
Заблимає індикатор Action Freeze.  
Індикатор температури морозильної камери показує символ  протягом декількох секунд.
2. Натисніть кнопку ОК для підтвердження.  
Горить індикатор Action Freeze.

Символ починає рухатись.

Функція автоматично вимикається через 52 години.

Щоб вимкнути функцію до її автоматичного вимкнення, виконайте такі дії.

1. Натискайте кнопку Mode, доки не почне миготіти індикатор Action Freeze.
2. Натисніть кнопку ОК для підтвердження.
3. Індикатор Action Freeze згасає.
4. Функція Eco Mode відновлюється, якщо вона була вибрана раніше.



Функція вимикається шляхом вибору іншої температури морозильної камери.

### 3.11 Функція додаткової вологості

Якщо потрібно підвищити вологість у холодильнику, рекомендується увімкнути функцію додаткової вологості.

Щоб увімкнути функцію, виконайте такі дії:

1. Натискайте кнопку Mode, доки не з'явиться відповідний символ.  
Заблимає індикатор «Додаткова вологість».
2. Натисніть кнопку ОК для підтвердження.  
Горить індикатор «Додаткова вологість».  
Щоб вимкнути функцію, виконайте такі дії:
  1. Натискайте кнопку Mode, доки індикатор «Додаткова вологість» не почне миготіти.
  2. Натисніть кнопку ОК для підтвердження.
  3. Індикатор «Додаткова вологість» згасає.

### 3.12 Функція «Після відвідування магазину»

При завантаженні великої кількості теплих продуктів (наприклад, після відвідування магазину) радимо увімкнути функцію «Після відвідування магазину», щоб швидше охолодити нові продукти й уникнути нагрівання продуктів, що вже зберігаються у холодильнику.

Щоб увімкнути функцію, виконайте такі дії:

1. Натискайте кнопку Mode, доки не з'явиться відповідний символ.  
Заблимає індикатор «Після відвідування магазину».  
Протягом декількох секунд індикатор температури холодильної камери показує встановлену температуру.
2. Натисніть кнопку ОК для підтвердження.

Горить індикатор «Після відвідування магазину».

Функція «Після відвідування магазину» автоматично вимикається приблизно через 6 годин.

Щоб вимкнути функцію до її автоматичного вимкнення, виконайте такі дії.

1. Натискайте кнопку Mode, доки індикатор «Після відвідування магазину» не почне миготіти.
2. Натисніть кнопку ОК для підтвердження.
3. Індикатор «Після відвідування магазину» згасає.
4. Функція Eco Mode відновлюється, якщо вона була вибрана раніше.



Функція вимикається шляхом вибору іншої температури холодильної камери.

### 3.13 Функція блокування від доступу дітей

Щоб запобігти можливому натисканню кнопок, виберіть функцію блокування від доступу дітей.

Щоб увімкнути функцію, виконайте такі дії.

1. Натискайте кнопку Mode, доки не з'явиться відповідний символ.
2. Блімає індикатор блокування від доступу дітей.
3. Натисніть кнопку ОК для підтвердження. Відображається індикатор блокування від доступу дітей.

Щоб вимкнути функцію, виконайте такі дії.

1. Натискайте кнопку Mode, доки індикатор блокування від доступу дітей не почне миготіти.
2. Натисніть кнопку ОК для підтвердження.
3. Індикатор блокування від доступу дітей згасає.

## 4. ЩОДЕННЕ КОРИСТУВАННЯ

### 4.1 Розморожування

Перш ніж споживати продукти глибокої заморозки, їх можна розморозити у холодильному відділенні або при кімнатній температурі, залежно від того, скільки часу у вас є на це. Невеликі шматки можна готувати навіть замороженими, прямо з морозильника: У цьому випадку на готування піде більше часу.

### 4.2 Зберігання заморожених продуктів

Перед тим як завантажувати продукти при першому увімкненні, а також після тривалого періоду бездіяльності, дайте приладу попрацювати щонайменше 2 години, встановивши більш холодну температуру.



У разі випадкового розморожування, якщо електропостачання було відсутнє довше, ніж зазначено у таблиці технічних характеристик у графі «rising time», розморозжені продукти необхідно якнайшвидше спожити або негайно приготувати, охолодити і знову заморозити.

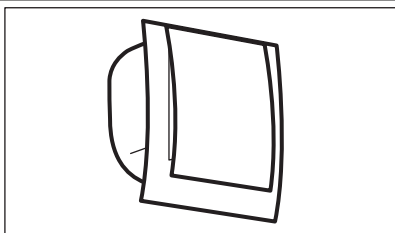
### 4.3 Заморожування свіжих продуктів

Морозильні відділення (позначені малюнками) підходять для заморожування свіжих продуктів та для тривалого зберігання заморожених продуктів і продуктів глибокої заморозки. Щоб заморозити свіжі продукти, увімкніть функцію Action Freeze.

Максимальна кількість продуктів, яку можна заморозити за 24 години, вказана на **табличці з технічними даними**, що розташована всередині приладу.

Процес заморожування триває 24 години: впродовж цього періоду не додавайте нові продукти для заморожування.

## 4.4 DYNAMICAIR

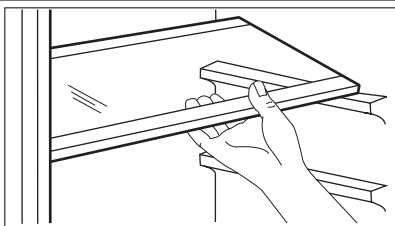


Холодильне відділення оснащено пристроєм, який забезпечує швидке охолодження продуктів і підтримує рівномірну температуру. За потреби цей пристрій вмикається автоматично, наприклад, щоб швидко відновити температуру у відділенні після відкриття дверцят чи в умовах високої температури навколишнього середовища. Також пристрій можна вмикати вручну (див. розділ «Функція DYNAMICAIR »).



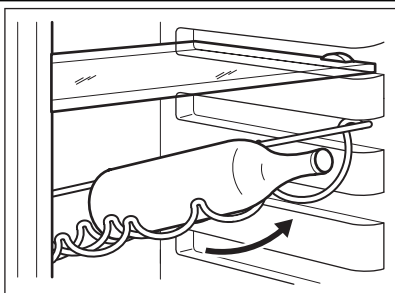
Пристрій DYNAMICAIR зупиняється при відкритті дверцят і знову починає працювати після їх закриття.

## 4.5 Знімні полицки



Стінки холодильника мають ряд напрямних, тому висоту полицок можна змінювати за бажанням.

## 4.6 Підставка для пляшок

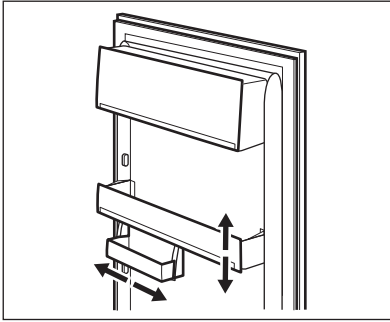


Покладіть пляшки (отворами наперед) на полицю вигнутої форми.



Якщо полиця встановлена горизонтально, кладіть на неї лише закриті пляшки. Цю полицю можна нахилити для зберігання раніше відкритих пляшок. Потягніть полицю вгору, щоб її можна було повернути догори і поставити на наступний вищий рівень.

## 4.7 Встановлення полицок на дверцятах



Для зберігання упаковок із продуктами різного розміру полицки на дверцятах можна встановлювати на різній висоті.

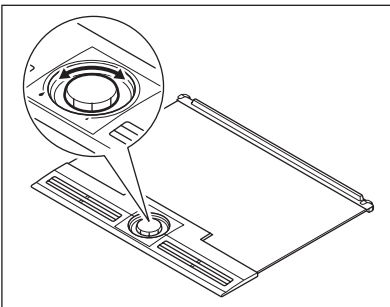
Це робиться наступним чином:

Повільно тягніть полицку в напрямку, вказаному стрілками, поки вона звільниться. Потім встановіть полицку у потрібному місці.



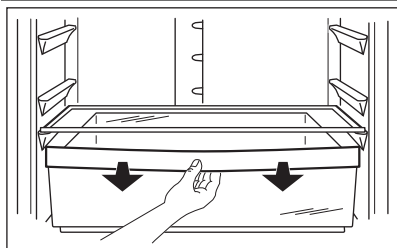
Не переміщуйте велику нижню полицку дверцят, щоб забезпечити правильне циркулювання повітря.

## 4.8 Регулювання вологості



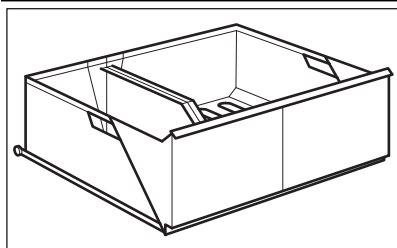
Під час збереження овочів і фруктів у холодильнику рекомендується розміщувати їх у шухляді. Холодильник забезпечує низьку температуру, що дає змогу довше зберігати продукти. За нормальних умов, коли шухляда для овочів не повністю заповнена та містить різноманітні овочі і фрукти, систему регулювання вологості потрібно перевести в режим високої вологості (позначено символом великої краплі). Це означає, що коли закрита верхня решітка, всередині шухляди зберігається високий рівень вологості. Це має бути стандартним налаштуванням. Іноді, коли шухляда дуже щільно заповнена, існує ризик, що продукти не охолоджуватимуться належним чином. У цьому разі рекомендується відкрити отвори решітки в положення, що відповідає маленькій краплі. Овочі зазвичай охолоджуються, випаровуючи вологу, і якщо отвори будуть закритими, це може призвести до утворення всередині шухляді. Продукти, які можуть випаровувати дуже великі обсяги води, – це, зокрема, салат-латук, гриби, броколі та морква. Якщо зберігаються яблука та інші фрукти, рекомендується трохи відкрити отвори, щоб зменшити ризик накопичення всередині етилену. Етилен є гормоном росту і може виділятися з деяких видів фруктів та овочів. Він може шкодити здоров'ю одних осіб та прискорювати старіння у інших.

## 4.9 Шухляда Freshzone



Шухляда FreshZone підходить для зберігання свіжих продуктів (риби, м'яса, морепродуктів тощо), оскільки температура в ній нижча, ніж в інших відділеннях холодильника.

## 4.10 Шухляда CrispFresh



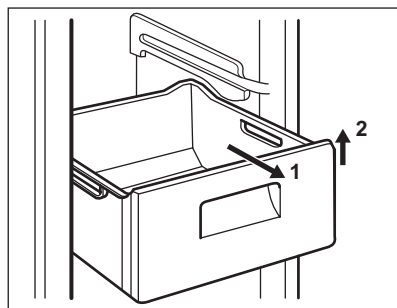
Ця шухляда підходить для зберігання фруктів і овочів.

Всередині шухляди є розділювач, який можна встановлювати в різних положеннях у відповідності до власних потреб.

Решітка на дні шухляди (якщо передбачено) захищає фрукти й овочі від вологи, що може утворюватися на дні.

Для чищення всі деталі висувного ящика можна виймати.

## 4.11 Виймання кошиків для заморожування з морозильника



Кошки морозильної камери обладнано обмежувачами ходу для запобігання їх випадкового висування або випадання. Щоб вийняти кошик з морозильної камери, потягніть його на себе до упору, а потім вийміть, дещо піднявши його передній край вгору.

Щоб встановити кошик на місце, злегка підніміть його передній край і вставте кошик у морозильну камеру. Після проходження точок упору проштвхніть кошик на місце.

# 5. КОРИСНІ ПОРАДИ

## 5.1 Нормальні звуки при роботі приладу

- Ви можете чути тихий звук дзюрчання або булькання, коли холодильний агент перекачується через батарею охолодження або труби. Це нормальне явище.
- Коли компресор працює, холодильний агент перекачується по контуру, і ви чуєте дзижчання та пульсуючий шум компресора. Це нормальне явище.
- Термічне розширення може спричинити звук клацання. Це є природним і безпечним фізичним явищем. Це нормальне явище.

## 5.2 Поради про те, як заощаджувати електроенергію

- Не відкривати часто дверцята і не залишати їх відкритими довше, ніж це абсолютно необхідно.
- Коли температура навколишнього повітря висока, регулятор температури встановлений на більшу потужність, а прилад повністю завантажений, компресор може працювати безперервно, що призводить до появи інею або льоду на випарнику. Якщо це трапляється, поверніть регулятор температури вбік нижчого значення, щоб унеможливити автоматичне розмерзання і, таким чином, заощадити електроенергію.

## 5.3 Рекомендації щодо зберігання в холодильнику необроблених продуктів

Щоб отримати найкращі результати:

- не зберігайте в холодильнику страви, коли вони теплі; не зберігайте рідини, що випаровуються
- накривайте або загортайте продукти, особливо ті, що сильно пахнуть
- розміщуйте продукти так, щоб повітря могло вільно циркулювати довкола них

## 5.4 Рекомендації щодо заморожування

Корисні поради:

М'ясо (будь-якого типу): покладіть у поліетиленові кульки і поставте на скляну полицку над шухлядою для овочів.

Задля безпеки зберігайте продукт таким чином не довше ніж один або два дні.

Готові страви, холодні страви тощо...: необхідно накривати і можна ставити на будь-яку полицку.

Фрукти та овочі: слід ретельно помити і покласти і спеціальну шухляду, яка входить у комплект постачання.

Масло і сир: слід покласти у спеціальні герметичні контейнери або загорнути в алюмінієву фольгу чи покласти поліетиленові кульки, щоб максимально захистити від обвітрювання.

Пляшки з молоком: слід закрити кришками і зберігати в підставці для пляшок на дверцятах.

Банани, картопля, цибуля та часник (якщо вони не упаковані): не слід зберігати в холодильнику.

## 5.5 Поради щодо заморожування

Ось кілька важливих підказок, які допоможуть вам одержати найкращі результати заморожування:

- максимально кількість продуктів, яку можна заморозити за 24 год. вказана на таблиці з технічними даними;
- процес заморожування триває 24 години. Упродовж цього періоду не можна додавати продукти до тих, які вже заморожуються;
- заморозуйте лише продукти найвищої якості, свіжі і ретельно вимиті;
- готуйте продукти невеликими партіями, щоб можна було їх швидко і повною мірою заморозити, а потім розморозити стільки, скільки потрібно;
- загортайте продукти в алюмінієву фольгу або складайте в поліетиленові кульки; пакування має бути герметичним;
- не давайте незамороженим продуктам контактувати з уже замороженими; в іншому разі температура останніх підвищиться;
- пласкі продукти зберігаються краще і довше, ніж товсті; сіль зменшує термін зберігання продуктів;
- шматочки льоду, якщо їх проковтнути відразу після того, як продукт був вийнятий з морозильника, можуть викликати холодовий опік;
- рекомендується вказувати на кожній окремій упаковці дату заморожування, щоб не перевищувати тривалість зберігання;

## 5.6 Поради щодо зберігання заморожених продуктів

Щоб отримати найкращі результати:

- переконайтеся, що продукти, які продаються замороженими, належним чином зберігалися в магазині;
- подбайте про те, щоб заморожені продукти якнайшвидше були перенесені з продуктового магазину до морозильника;
- не відкривайте часто дверцята і не залишайте їх відкритими довше, ніж це абсолютно необхідно;
- після розморозування продукти швидко псується, і їх не можна заморожувати знову;
- не можна зберігати продукти довше, ніж вказано їх виробником.

## 6. ДОГЛЯД ТА ЧИСТКА

### 6.1 Миття камери

Перш ніж почати користуватися приладом, помийте його камеру і всі внутрішні аксесуари за допомогою теплої води з нейтральним милом, щоб усунути типовий запах нового приладу, а потім ретельно витріть його.



Не застосовуйте детергенти або абразивні порошки, бо вони можуть пошкодити поверхню.



#### Обережно!

Перш ніж виконувати операції з технічного обслуговування, завжди виймайте вилку з розетки.



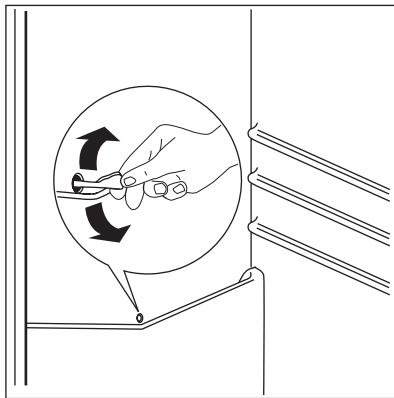
У холодильному агрегаті цього приладу містяться вуглеводні; тому технічне обслуговування та перезарядку його має виконувати лише кваліфікований майстер.

### 6.2 Періодичне миття

Прилад необхідно регулярно мити:

- камеру та аксесуари мийте теплою водою з нейтральним милом.
- регулярно перевіряйте ізоляцію дверцят, щоб переконатися, що вона чиста і на ній немає решток продуктів.

### 6.3 Розморожування холодильника



- протріть чистою водою і ретельно витріть.



Не тягніть, не пересувайте і не пошкоджуйте трубки та/або кабелі всередині камери.

Ніколи не застосовуйте детергенти, абразивні порошки, чистильні засоби з сильним запахом або поліролі, щоб почистити камеру зсередини, бо вони можуть пошкодити поверхню або залишити сильний запах.

Конденсатор (чорну решітку) і компресор у задній частині приладу необхідно очистити за допомогою щітки. Це покращить роботу приладу і дозволить заощадити електроенергію.



Дбайте про те, щоб не пошкодити систему охолодження.

Багато комерційних засобів для чищення поверхонь містять хімікати, які можуть пошкодити пластик у цьому приладі. Тому рекомендується мити корпус ззовні виключно теплою водою з додаванням невеликої кількості рідкого миючого засобу. Завершивши миття, знову підключіть прилад до електромережі.

Іній автоматично видаляється з випарника холодильного відділення щоразу, коли в режимі звичайної експлуатації припиняється робота компресора. Тала вода витікає через жолоб у спеціальний контейнер в задній частині приладу, над двигуном компресора, де вона випаровується.

Слід періодично чистити зливний отвір для талої води по центру холодильного відділення, щоб запобігти переливанню води через край та потраплянню її на продукти в холодильнику.

Користуйтеся спеціальним очищувачем із комплексу поставки (він вставлений у зливний отвір).

### 6.4 Розморожування морозильника

Морозильна камера цієї моделі працює за принципом "no frost" (без намерозування). Це

означає, що під час роботи приладу поклади криги не утворюються ні на внутрішніх стінках, ні на продуктах.

Відсутність криги досягається завдяки постійній циркуляції холодного повітря всередині ка-

мери, яке нагнітає вентилятор, робота якого регулюється автоматично.

## 7. ЩО РОБИТИ, КОЛИ ...



### Обережно!

Перш ніж намагатися ліквідувати несправність, відключіть прилад від електроживлення.

Усунення несправностей, які не вказані у цій інструкції, повинно здійснюватися кваліфікованим електриком або іншою компетентною особою.



Під час нормальної роботи приладу чути певні звуки (спричинені компресором або циркуляцією холодоагенту).

Проблема	Можлива причина	Спосіб усунення
<b>Прилад шумить під час роботи.</b>	Прилад встановлено нестійко.	Перевірте, чи стійко стоїть прилад (усі чотири ніжки мають спиратися на підлогу).
<b>Компресор працює без зупинок.</b>	Неправильне налаштування регулятора температури.	Встановіть вищу температуру.
	Дверцята не зачинено належним чином.	Див. розділ «Зачинення дверцят».
	Дверцята відчинялися надто часто.	Не тримайте дверцята відчиненими довше, ніж необхідно.
	Температура продуктів надто висока.	Дайте продуктам охолонути до кімнатної температури, перш ніж розміщувати їх у приладі.
	Температура у приміщенні надто висока.	Зменште кімнатну температуру.
	Увімкнено функцію «Action Freeze».	Див. розділ «Функція Action Freeze».
<b>По задній стінці холодильника тече вода.</b>	Під час автоматичного розморожування на задній стінці тане іній.	Це цілком нормально.
<b>Вода затікає всередину холодильника.</b>	Закупорився отвір для зливу води.	Прочистіть отвір.
	Продукти заважають воді стікати в колектор.	Подбайте про те, щоб продукти не торкалися задньої стінки.
<b>Вода тече на підлогу.</b>	Злив для талої води не спрямовано у піддон для випаровування, який розташований над компресором.	Приєднайте злив для талої води до піддону для випаровування.
<b>Утворюється забагато льоду та іню.</b>	Продукти не були загорнуті належним чином.	Правильно упакуйте продукти.
	Дверцята не зачинено належним чином.	Див. розділ «Зачинення дверцят».

Проблема	Можлива причина	Спосіб усунення
	Неправильне налаштування регулятора температури.	Встановіть вищу температуру.
<b>Температура всередині приладу надто висока.</b>	Дверцята не зачинено належним чином.	Див. розділ «Зачинення дверцят».
	Температура продуктів надто висока.	Дайте продуктам охолонути до кімнатної температури, перш ніж розміщувати їх у приладі.
	У приладі одночасно знаходиться надто багато продуктів.	Не тримайте у приладі багато продуктів одночасно.
<b>Температура в холодильнику надто висока.</b>	Всередині приладу не відбувається циркуляція холодного повітря.	Подбайте про те, щоб повітря могло вільно циркулювати всередині приладу.
<b>Температура в морозильнику надто висока.</b>	Продукти розташовані надто близько один до одного.	Зберігайте продукти так, щоб холодне повітря могло циркулювати.
<b>Прилад не працює.</b>	Прилад вимкнений.	Увімкніть машину.
	Кабель живлення не підключено належним чином до електромережі.	Правильно вставте вилку кабелю живлення у розетку.
	До приладу не подається електроживлення. Відсутній струм у розетці.	Підключіть до розетки інший електроприлад. Зверніться до кваліфікованого електрика.
<b>Лампочка не світиться.</b>	Лампочка знаходиться у режимі очікування.	Зачиніть, а потім відчиніть дверцята.

Якщо ці поради не дали результатів, зверніться до найближчого авторизованого сервісного центру.

### 7.1 Закривання дверцят

1. Прочистіть прокладки дверцят.
2. У разі потреби відрегулюйте дверцята. Див. розділ «Установка».

3. У разі потреби замініть пошкоджені ущільнювачі на дверцятах. Зверніться у сервісний центр.

## 8. УСТАНОВКА



### Попередження!

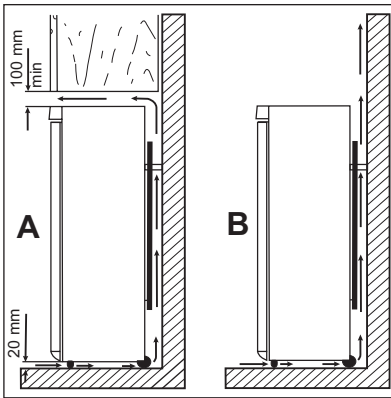
Перед встановленням приладу уважно прочитайте розділ "Інформація з техніки безпеки", щоб ознайомитися з правилами безпеки і правильною експлуатацією.

### 8.1 Встановлення

Встановіть прилад у місці, де температура навколишнього середовища відповідає кліматичному класу, вказаному на таблиці з технічними даними приладу:

Кліматичний клас	Температура навколишнього середовища
SN	+10°C - + 32°C
N	+16°C - + 32°C
ST	+16°C - + 38°C
T	+16°C - + 43°C

## 8.2 Розміщення



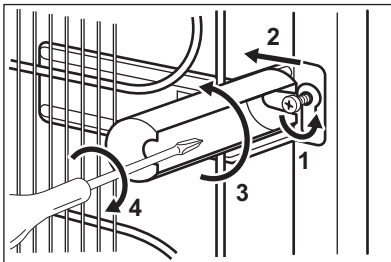
Прилад слід встановлювати подалі від джерел тепла, таких як батареї, бойлери, пряме сонячне світло і т.д. Повітря повинне вільно циркулювати довкола задньої панелі приладу. Якщо прилад встановлюється під навісною шафою, для забезпечення найвищої ефективності мінімальна відстань від верхнього краю приладу до навісної шафи має становити не менше 100 мм. Проте, прилад краще не ставити під навісними шафами. Точне вирівнювання виконується за допомогою однієї або кількох регульованих ніжок внизу на корпусі приладу.



### Попередження!

Щоб мати можливість від'єднувати прилад від електромережі, забезпечте вільний доступ до розетки після встановлення.

## 8.3 Задні розпірки

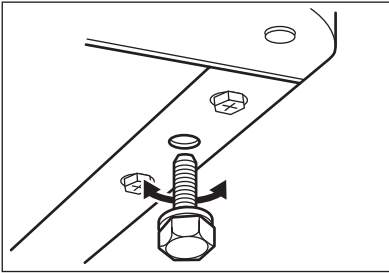


У пакунку з документацією містяться також дві розпірки.

Для встановлення розпірок виконайте нижчезазначені дії.

1. Відкрутіть гвинт.
2. Зачепіть розпірку за гвинт нижче гвинта.
3. Поверніть розпірку у правильне положення.
4. Затягніть гвинти.

## 8.4 Вирівнювання



Встановлюючи прилад, подбайте про те, щоб він стояв рівно. Цього можна досягти за допомогою двох регульованих ніжок, що розташовані спереду внизу.

## 8.5 Підключення до електромережі

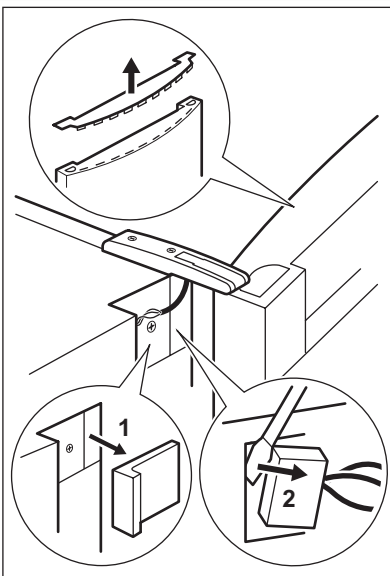
Перш ніж підключати прилад до електромережі, переконайтеся, що показники напруги і частоти, вказані на табличці з паспортними даними, відповідають показникам мережі у вашому регіоні.

Прилад має бути заземлений. З цієї метою вилка приладу оснащена спеціальним контак-

том. Якщо у розетці заземлення немає, заземліть прилад окремо у відповідності до чинних нормативних вимог, проконсультувавшись із кваліфікованим електриком.

Виробник не несе відповідальності у разі недотримання цих правил техніки безпеки. Цей прилад відповідає Директивам ЄС.

## 8.6 Зміна напрямку відчинення дверцят



### Попередження!

Перед виконанням будь-яких операцій витягніть вилку з електричної розетки.



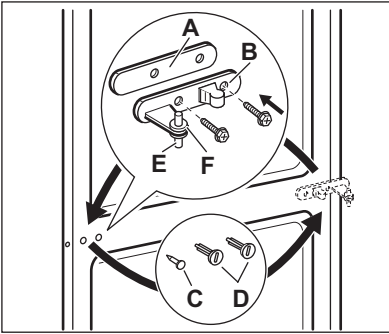
### Попередження!

Переконайтеся, що прилад не підключений до електромережі.

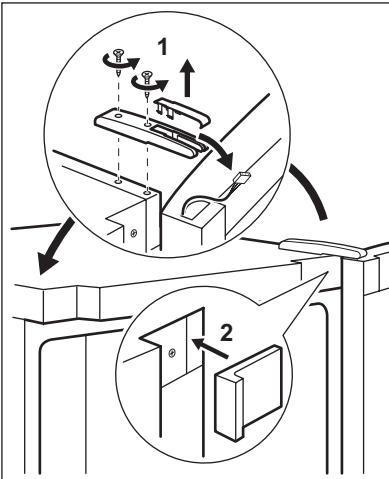


Для виконання нижченаведеної процедури вам знадобиться помічник, який буде міцно тримати дверцята приладу.

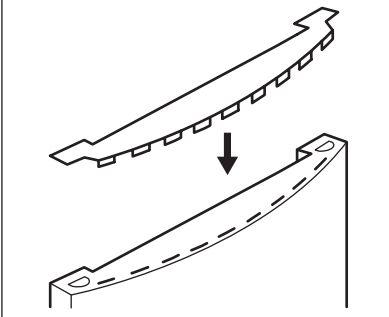
- Зніміть кришку верхньої завіси з гвинтом.
- Відкрийте дверцята та зніміть кришку кінця дверцят.
- Зніміть верхні передні кришки з обох сторін. (1)
- Від'єднайте кабельний з'єднувач дисплею. (2)
- Відкрутіть штифти і зніміть дверцята.

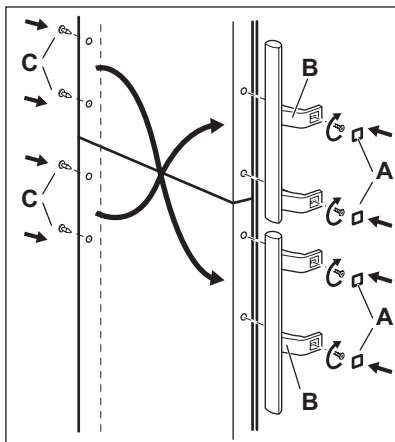


- Витягніть заглишки середньої хрестовини.
- Зніміть кришку за допомогою інструменту (А).
- Відкрутіть шарнір нижньої завіси (В) і розпірку (С), а потім встановіть їх з протилежного боку.
- Встановіть кришку (А) з протилежного боку.
- Поставте дверцята на нижню завісу.



- Витягніть кабель з кришки кінця дверцят і протягніть його у верхню завісу.
- Прикрутіть завісу.
- Під'єднайте кабель до відповідного роз'єму на передній панелі.
- Встановіть назад верхні передні кришки з обох сторін (2).
- Розташуйте кабель дисплея, який не використовується, у тримач кабелю в кришці кінця дверцят, потім встановіть назад кришку кінця дверцят.





- Вийміть кришки (B). Витягніть шплінти (A).
- Відкрутіть ручки (C) і встановіть їх з протилежного боку. Встановіть верхню ручку на нижніх дверцятах, а нижню – на верхніх.
- Встановіть шплінти (A) з протилежного боку.

**Проведіть остаточну перевірку, щоб переконатися в тому, що:**

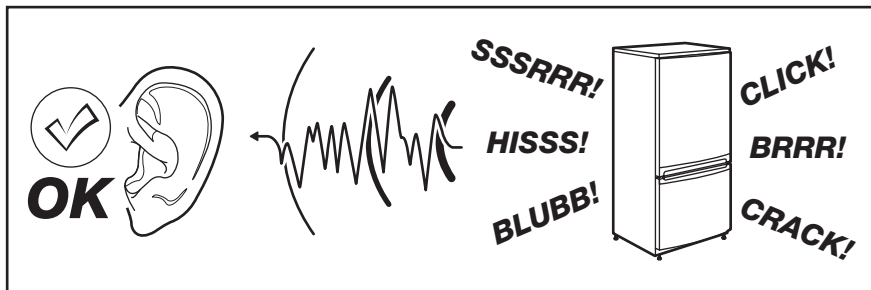
- усі гвинти міцно загвинчені;
- магнітний ущільнювач прилягає до корпусу;
- дверцята правильно відчиняються і зачиняються.

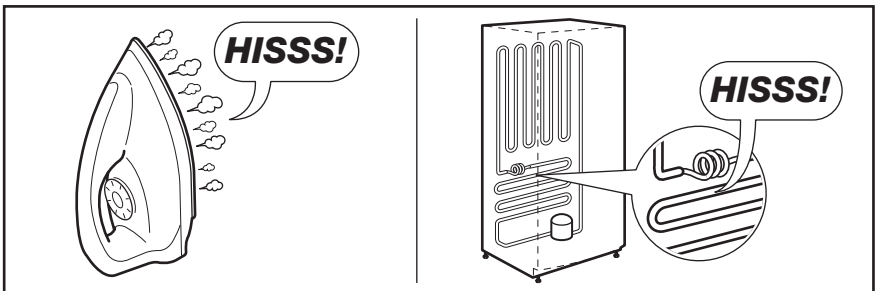
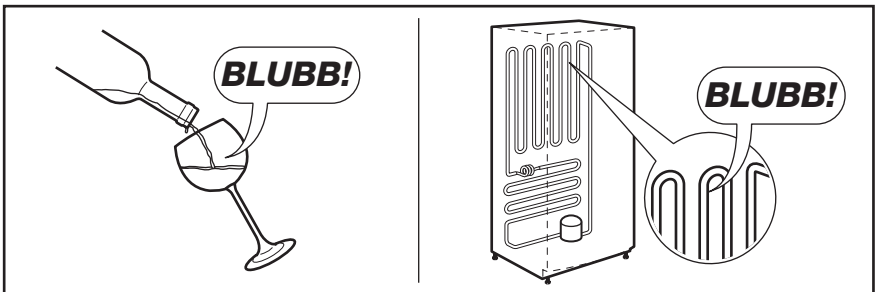
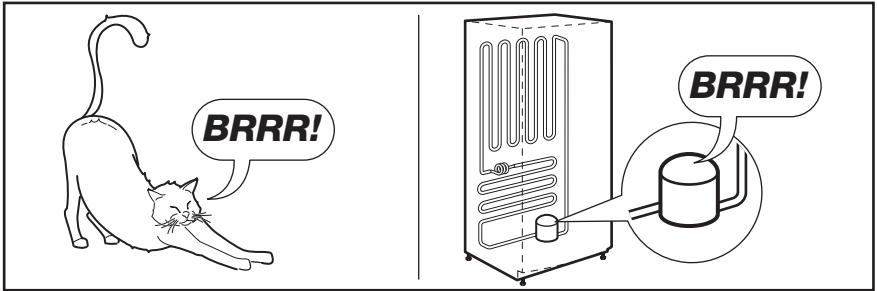
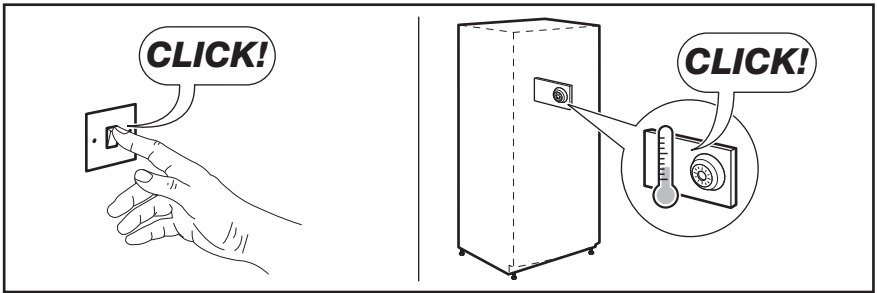
Якщо навколишня температура низька (наприклад, узимку), ущільнювач може неповністю прилягати до корпусу. В такому разі зачекайте, поки ущільнювач природним чином займе належне місце.

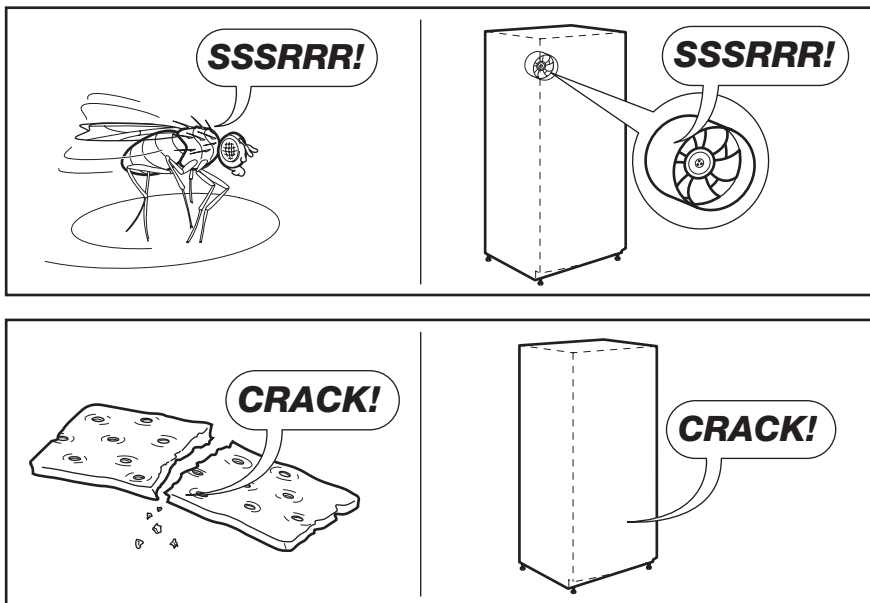
Якщо ви не хочете самостійно виконувати вищенаведені операції, зверніться до найближчого центру післяпродажного обслуговування. Спеціаліст центру післяпродажного обслуговування перестановить дверцята на інший бік за ваш рахунок.

## 9. ШУМИ

Під час нормальної роботи приладу чути певні звуки (спричинені компресором або циркуляцією холодоагенту).








## 10. ТЕХНІЧНІ ДАНІ


Розміри ніші		
Висота		1850 мм
Ширина		595 мм
Глибина		658 мм
Час виходу в робочий режим		18 год.
Напруга		230 - 240 В
Частота струму		50 Гц

Технічна інформація міститься на табличці, розташованій на внутрішньому лівому боці приладу, та на ярлику енергоспоживання.

## 11. ОХОРОНА ДОВКІЛЛЯ

Здавайте на повторну переробку матеріали, позначені відповідним символом .

Викидайте упаковку у відповідні контейнери для вторинної сировини.

Допоможіть захистити навколишнє середовище та здоров'я інших людей і забезпечити вторинну переробку електричних і електронних приладів. Не викидайте прилади, позначені відповідним символом ,

разом з іншим домашнім сміттям. Поверніть продукт до заводу із вторинної переробки у вашій місцевості або зверніться до місцевих муніципальних органів влади.





[www.electrolux.com/shop](http://www.electrolux.com/shop)



280150463-A-162012

