



*Thinking of you*  
**Electrolux**



EN93888MW  
EN93888MX

**RU** ХОЛОДИЛЬНИК-  
МОРОЗИЛЬНИК  
**UK** ХОЛОДИЛЬНИК-  
МОРОЗИЛЬНИК

ИНСТРУКЦИЯ ПО ЭКСПЛУАТАЦИИ

ІНСТРУКЦІЯ

2

28



## СОДЕРЖАНИЕ

|   |    |
|---|----|
| 1. СВЕДЕНИЯ ПО ТЕХНИКЕ БЕЗОПАСНОСТИ.....  | 3  |
| 2. УКАЗАНИЯ ПО БЕЗОПАСНОСТИ.....          | 4  |
| 3. ОПИСАНИЕ ИЗДЕЛИЯ.....                  | 7  |
| 4. ОПИСАНИЕ РАБОТЫ.....                   | 8  |
| 5. ЕЖЕДНЕВНОЕ ИСПОЛЬЗОВАНИЕ.....          | 10 |
| 6. ПОЛЕЗНЫЕ СОВЕТЫ.....                   | 14 |
| 7. УХОД И ОЧИСТКА.....                    | 15 |
| 8. ПОИСК И УСТРАНЕНИЕ НЕИСПРАВНОСТЕЙ..... | 17 |
| 9. УСТАНОВКА.....                         | 21 |
| 10. ТЕХНИЧЕСКИЕ ДАННЫЕ.....               | 26 |

## МЫ ДУМАЕМ О ВАС

Благодарим Вас за приобретение прибора Electrolux. Вы выбрали изделие, за которым стоят десятилетия профессионального опыта и инноваций. Уникальное и стильное, оно создавалось с заботой о Вас. Поэтому когда бы Вы ни воспользовались им, Вы можете быть уверены: результаты всегда будут превосходными.

Добро пожаловать в Electrolux!

**На нашем веб-сайте Вы сможете:**



Найти рекомендации по использованию изделий, руководства по эксплуатации, мастер устранения неисправностей, информацию о техническом обслуживании:

**[www.electrolux.com](http://www.electrolux.com)**



Зарегистрировать свое изделие для улучшения обслуживания:

**[www.registerelectrolux.com](http://www.registerelectrolux.com)**



Приобрести дополнительные принадлежности, расходные материалы и фирменные запасные части для своего прибора:

**[www.electrolux.com/shop](http://www.electrolux.com/shop)**

## ПОДДЕРЖКА ПОТРЕБИТЕЛЕЙ И СЕРВИСНОЕ ОБСЛУЖИВАНИЕ

Мы рекомендуем использовать оригинальные запчасти.

При обращении в сервис-центр следует иметь под рукой следующую информацию: модель, код изделия (PNC), серийный номер.

Данная информация находится на табличке с техническими данными.



Внимание / Важные сведения по технике безопасности.



Общая информация и рекомендации



Информация по охране окружающей среды

Право на изменения сохраняется.

## 1. ⚠ СВЕДЕНИЯ ПО ТЕХНИКЕ БЕЗОПАСНОСТИ

Перед установкой и эксплуатацией прибора внимательно ознакомьтесь с приложенным руководством. Производитель не несет ответственность за травмы и повреждения, полученные/вызванные неправильной установкой и эксплуатацией. Позаботьтесь о том, чтобы данное руководство было у Вас под рукой на протяжении всего срока службы прибора.

### 1.1 Безопасность детей и лиц с ограниченными возможностями

- Данный прибор может эксплуатироваться детьми старше 8 лет и лицами с ограниченными физическими, сенсорными или умственными способностями и с недостаточным опытом или знаниями только при условии нахождения под присмотром лица, отвечающего за их безопасность, или после получения соответствующих инструкций, позволяющих им безопасно эксплуатировать электроприбор и дающих им представление об опасности, сопряженной с его эксплуатацией.
- Не позволяйте детям играть с прибором.
- Очистка и доступное пользователю техническое обслуживание не должно производиться детьми без присмотра.
- Храните все упаковочные материалы вне досягаемости детей.

### 1.2 Общие правила техники безопасности

- Прибор предназначен для домашнего бытового и аналогичного применения, например:
  - В сельских жилых домах; в помещениях, служащих кухнями для обслуживающего персонала в магазинах, офисах и на других рабочих местах.

- Для использования клиентами отелей, мотелей мини-гостиниц типа «ночлег и завтрак» и других мест проживания.
- Не перекрывайте вентиляционные отверстия в корпусе прибора или в мебели, в которую он встроен.
- Не используйте механические устройства или любые другие средства, кроме рекомендованных производителем, для ускорения процесса размораживания.
- Не допускайте повреждения холодильного контура.
- Не используйте внутри отсеков для хранения пищевых продуктов электрические приборы, если они не рекомендованы производителем.
- Не используйте для очистки прибора подаваемую под давлением воду или пар.
- Протирайте прибор мягкой влажной тряпкой. Используйте только нейтральные моющие средства. Не используйте абразивные средства, царапающие губки, растворители или металлические предметы.
- Не используйте прибор для хранения взрывоопасных веществ, таких как аэрозольные баллоны с взрывоопасным газом-вытеснителем.
- В случае повреждения шнура питания во избежание несчастного случая он должен быть заменен изготовителем, специалистом авторизованного сервисного центра или специалистом с равнозначной квалификацией.

## 2. УКАЗАНИЯ ПО БЕЗОПАСНОСТИ

### 2.1 Установка



#### **ВНИМАНИЕ!**

Установка прибора должна осуществляться только квалифицированным персоналом!

- Удалите всю упаковку.
- Не устанавливайте и не подключайте прибор, если он имеет повреждения.
- Следуйте приложенным к прибору инструкциям по его установке.
- Прибор имеет большой вес: не забывайте о мерах

предосторожности при его перемещении. Обязательно используйте защитные перчатки.

- Убедитесь, что вокруг прибора имеется достаточная вентиляция.
- Перед подключением прибора к электросети подождите не менее 4 часов. Это необходимо сделать для того, чтобы масло могло вернуться в компрессор.
- Не устанавливайте прибор рядом с радиаторами отопления, кухонными плитами, духовыми шкафами или варочными панелями.
- Задняя сторона прибора должна располагаться у стены.
- Не устанавливайте прибор там, где на него может падать прямой солнечный свет.
- Не устанавливайте прибор в слишком влажных или холодных местах, например, в примыкающих пристройках, гаражах или винных погребах.
- При перемещении прибора поднимайте его за передний край, чтобы не допустить появления на полу царапин.

## 2.2 Подключение к электросети



### **ВНИМАНИЕ!**

Существует риск пожара и поражения электрическим током.

- Прибор должен быть заземлен.
- Все электрические подключения должны производиться квалифицированным электриком.
- Убедитесь, что параметры электропитания, указанные на табличке с техническими данными, соответствуют параметрам электросети. В противном случае вызовите электрика.
- Включайте прибор только в установленную надлежащим образом электророзетку с защитным контактом.
- Не пользуйтесь тройниками и удлинителями.
- Следите за тем, чтобы не повредить электрические

компоненты прибора (вилку кабеля электропитания, кабель электропитания, компрессор и т.д.) Для замены электрических компонентов обратитесь в сервисный центр или к электрику.

- Кабель электропитания должен располагаться ниже уровня вилки электропитания.
- Вставляйте вилку сетевого кабеля в розетку только во конце установки прибора. Убедитесь, что после установки имеется доступ к вилке.
- Для отключения прибора от электросети не тяните за кабель электропитания. Всегда беритесь за саму вилку.

## 2.3 Эксплуатация



### **ВНИМАНИЕ!**

Существует риск получения травмы, ожога, поражения электрическим током или пожара.

- Не изменяйте параметры данного прибора.
- Не помещайте в прибор электроприборы (например, мороженицы), если их производителем не указано, что подобное их применение допустимо.
- Следите за тем, чтобы не повредить контур холодильника. Он содержит хладагент изобутан (R600a), природный газ, безвредный для окружающей среды. Данный газ огнеопасен.
- В случае повреждения контура холодильника следует исключить появление в помещении открытого пламени и источников возгорания. Хорошо проветрите помещение.
- Не ставьте на пластмассовые части прибора горячую посуду.
- Не помещайте прохладительные напитки в морозильное отделение. Это приведет к возникновению излишнего давления в емкости, в которой содержится напиток.
- Не храните внутри прибора горючие газы и жидкости.
- Не помещайте на прибор, рядом с ним или внутрь него

легковоспламеняющиеся вещества или изделия, пропитанные легковоспламеняющимися веществами.

- Не прикасайтесь к компрессору или конденсатору. Они горячие.
- Не извлекайте и не касайтесь предметов в морозильном отделении мокрыми или влажными руками.
- На замораживайте повторно уже размороженные продукты.
- Соблюдайте инструкции по хранению, приведенные на упаковке замороженных продуктов.

## 2.4 Уход и очистка



### **ВНИМАНИЕ!**

Это может привести к повреждению прибора или травмам.

- Перед выполнением операций по чистке и уходу выключите прибор и извлеките вилку сетевого шнура из розетки.
- В холодильном контуре данного прибора содержатся углеводороды. Техническое обслуживание и перезарядка должны выполняться только квалифицированным специалистом.

- Регулярно проверяйте сливное отверстие в корпусе прибора и при необходимости прочищайте его. В случае засорения отверстия талая вода будет скапливаться в нижней части прибора.

## 2.5 Утилизация



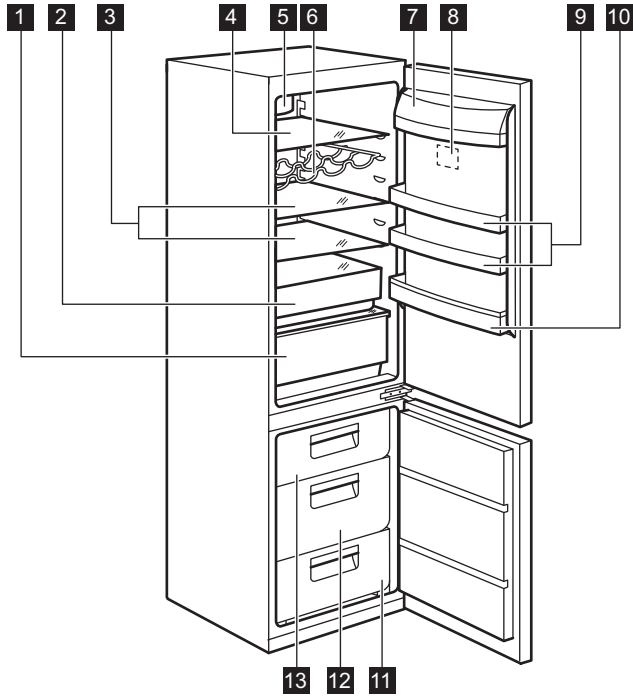
### **ВНИМАНИЕ!**

Существует опасность травмы или удушья.

- Отключите прибор от электросети.
- Отрежьте и утилизируйте кабель электропитания.
- Удалите дверцу, чтобы предотвратить риск ее заперения при попадании внутрь прибора детей и домашних животных.
- Содержимое холодильного контура и изоляционные материалы данного прибора не вредят озоновому слою.
- Изоляционный пенопласт содержит горючий газ. Для получения информации о том, как надлежит утилизировать данный прибор, обратитесь в местные муниципальные органы власти.
- Не повреждайте часть узла охлаждения, которая находится рядом с теплообменником.

## 3. ОПИСАНИЕ ИЗДЕЛИЯ

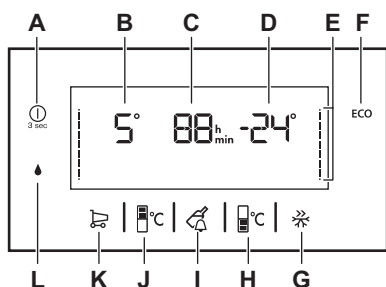
### 3.1 Общий обзор изделия



- |                                       |                                    |
|---------------------------------------|------------------------------------|
| <b>1</b> Ящик SpacePlus               | <b>8</b> Панель управления         |
| <b>2</b> Ящик FreshZone               | <b>9</b> Полки дверцы              |
| <b>3</b> Стекланные полки             | <b>10</b> Полка для винных бутылок |
| <b>4</b> Стекланная полка             | <b>11</b> Ящик для замораживания   |
| <b>5</b> FreeStore                    | <b>12</b> Ящик для замораживания   |
| <b>6</b> Полка для бутылок            | <b>13</b> Ящик для замораживания   |
| <b>7</b> Полка для молочных продуктов |                                    |

## 4. ОПИСАНИЕ РАБОТЫ

### 4.1 Панель управления



- A) ВКЛ/ВЫКЛ
- B) Индикатор температуры холодильного отделения
- C) Таймер
- D) Индикатор температуры морозильника
- E) Шкалы температуры
- F) EcoMode
- G) Режим FastFreeze
- H) Клавиша температуры морозильника
- I) Режим DrinksChill
- J) Клавиша температуры холодильника
- K) ShoppingMode
- L) Режим ExtraHumidity



Имеется возможность изменить звук щелчка на звуковой сигнал: нажмите клавишу EcoMode и удерживайте ее в течение 5 секунд.

### 4.2 ВКЛ/ВЫКЛ

Подключите прибор к розетке электросети.

При подключении к электросети прибор автоматически включается.

1. Выключите прибор, нажав клавишу «Вкл/Выкл» и удерживая ее нажатой в течение 3 секунд.
2. Включите прибор, нажав клавишу «Вкл/Выкл».

Для выключения холодильного отделения одновременно нажмите клавишу «ВКЛ/ВЫКЛ» и клавишу выбора температуры холодильного отделения. При этом отделение перейдет в режим программного выключения. Для повторного включения холодильного отделения нажмите клавишу регулировки температуры холодильного отделения.

### 4.3 Регулировка температуры

Для регулировки температуры воспользуйтесь клавишей регулировки температуры холодильника или морозильника.

Если вновь заданная температура ниже предыдущего значения, на шкалах температур отобразится анимация понижения, демонстрирующая, что в отделении становится холоднее. Если вновь заданная температура выше предыдущего значения, на шкалах температур отобразится анимация повышения, демонстрирующая, что в отделении становится теплее.

### 4.4 Сигнализация превышения температуры

Повышение температуры в морозильном отделении (например, из-за перебоя в подаче электропитания или открытой дверцы) отображается следующими средствами:

- мигание сигнального индикатора и индикатора дисплея температуры морозильника;

- звуковой сигнал.

Для отключения сигнала нажмите на любую кнопку.

Звуковой сигнал выключится.

На дисплее температуры морозильной камеры в течение нескольких секунд отобразится самое высокое достигнутое значение температуры. Затем снова отобразится заданная температура.

Сигнальный индикатор продолжит мигать до восстановления заданной температуры.



При достижении заданной температуры сигнальный индикатор погаснет.

## 4.5 EcoMode

EcoMode автоматически устанавливает оптимальную температуру в холодильном (+4°C) и морозильном (-18°C) отделениях.

Данная настройка гарантирует минимальное энергопотребление и надлежащие условия хранения продуктов.

Нажмите клавишу EcoMode.

Для отключения функции измените настройки температуры в холодильном или морозильном отделении.

## 4.6 ShoppingMode

ShoppingMode позволяет быстро уменьшить температуру в холодильнике, позволяя поместить большое количество теплых продуктов (например, после посещения магазина) для того, чтобы быстро их охладить и не допустить повышение температуры продуктов, которые уже находятся внутри прибора. При включении режима температура падает до +2°C, после чего включается режим FreeStore (если он предусмотрен в данном приборе).

Нажмите клавишу ShoppingMode. Функция автоматически выключается через 6 часов, и температура возвращается к предыдущей настройке.

## 4.7 Режим FastFreeze

Режим FastFreeze быстро понижает температуру в морозильнике, позволяя быстро заморозить свежие продукты. При включении режима вместо температуры внутри морозильника отображается таймер обратного отсчета (52 час). Показания таймера уменьшаются с интервалом в 1 час. По истечении работы режима FastFreeze (через 52 часа) температура внутри морозильника возвращается к предыдущей настройке.

Нажмите клавишу режима FastFreeze. Будет запущен таймер обратного отсчета.

Для выключения режима до его окончания нажмите на клавишу режима FastFreeze.

## 4.8 Режим DrinksChill

Режим DrinksChill обеспечивает подачу предупредительного сигнала при помещении в морозильное отделение бутылок для их быстрого охлаждения. По умолчанию таймер установлен на 30 минут; обратный отсчет производится с интервалом в одну минуту.

Нажмите клавишу DrinksChill.

Будет запущен таймер.

Для отключения сигнала нажмите клавишу DrinksChill.

## 4.9 Режим Holiday

Режим Holiday экономит электроэнергию в случае неиспользования холодильника на протяжении длительного времени (например, во время отпуска), и позволяет избежать появления внутри прибора плесени и неприятных запахов.

Установите температуру холодильного отделения равной +14°C.

Морозильное отделение продолжит работу при заданной температуре.

## 5. ЕЖЕДНЕВНОЕ ИСПОЛЬЗОВАНИЕ



### **ВНИМАНИЕ!**

См. Главы, содержащие Сведения по технике безопасности.

### 5.1 Первое подключение к электропитанию



#### **ОСТОРОЖНО!**

Перед тем, как в первый раз вставить вилку прибора в розетку и включить прибор в первый раз, дайте прибору постоять в вертикальном положении как минимум 4 часа. Этого времени будет достаточно для того, чтобы масло стекло обратно в компрессор. В противном случае компрессор или электронные компоненты могут быть повреждены.

### 5.2 Очистка внутренних поверхностей

Перед первым включением прибора вымойте его внутренние поверхности и все внутренние принадлежности теплой водой с нейтральным мылом, чтобы удалить запах, характерный для недавно изготовленного изделия, а затем тщательно протрите их.



#### **ОСТОРОЖНО!**

Не используйте моющие или абразивные средства, т.к. они могут повредить покрытие поверхностей холодильника.

### 5.3 Хранение замороженных продуктов

При первом включении прибора или после продолжительного периода неиспользования, перед тем, как помещать в отделение продукты, дайте прибору поработать хотя бы два часа при включенной функции

FastFreeze. Корзины морозильника позволяют быстро и легко найти тот пакет с продуктами, который Вам нужен. Если необходимо поместить большое количество продуктов для хранения, выньте все ящики кроме нижнего, который должен оставаться на месте для обеспечения хорошей циркуляции воздуха. На всех полках можно размещать продукты, выступающие за их границы на 15 мм от дверцы.



#### **ВНИМАНИЕ!**

При случайном размораживании продуктов, например, при сбое электропитания, если напряжение в сети отсутствовало в течение времени, превышающего указанное в таблице технических данных «время повышения температуры», размороженные продукты следует быстро употребить в пищу или немедленно подвергнуть тепловой обработке, а затем повторно заморозить (после того, как они остынут).

### 5.4 Замораживание свежих продуктов

Морозильное отделение предназначено для замораживания свежих продуктов и для продолжительного хранения замороженных продуктов, а также продуктов глубокой заморозки.

Для замораживания небольшого количества свежих продуктов менять установленные настройки не требуется.

Для замораживания свежих продуктов включите функцию FastFreeze не менее, чем за 24 часа до закладки подлежащих замораживанию продуктов в морозильное отделение.

Уложите подлежащие замораживанию продукты в верхнее отделение.

Максимальное количество продуктов, которое может быть заморожено за 24 часа, указано на **табличке с техническими данными**, расположенной внутри прибора.

Процесс замораживания занимает 24 часа: в течение этого времени не добавляйте другие продукты для замораживания.

Когда процесс заморозки завершится, вернитесь к требуемой температуре (См. Главу «Функция FastFreeze»).



В таком режиме температура в холодильном отделении может опускаться ниже 0°C. Если такое произойдет, установите регулятор температуры на более высокую температуру.

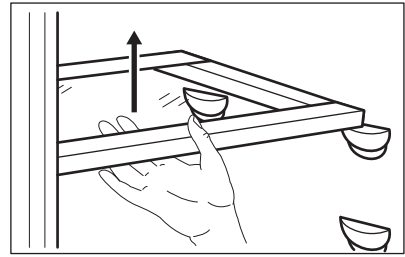
## 5.5 Оттаивание

Замороженные продукты, включая продукты глубокой заморозки, перед использованием можно размораживать в холодильном отделении или при комнатной температуре, в зависимости от времени, которое имеется на выполнение этой операции.

Маленькие куски можно готовить, даже не размораживая, в том виде, в каком они взяты из морозильного отделения: в этом случае процесс приготовления пищи займет больше времени.

## 5.6 Передвижные полки

На стенках холодильника установлен ряд направляющих, позволяющих по желанию размещать полки из безосколочного стекла.



### **ОСТОРОЖНО!**

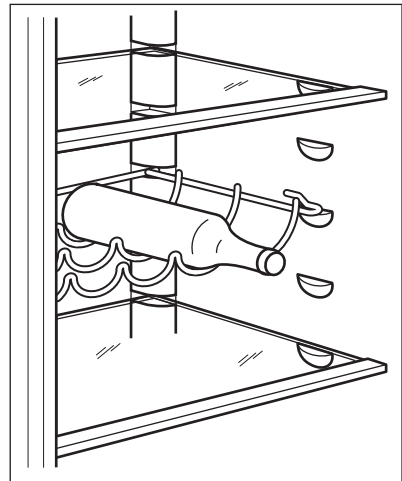
Чтобы была обеспечена правильная циркуляция воздуха, не снимайте стеклянную полку, расположенную над ящиком FreshZone.

## 5.7 Полка для бутылок

Уложите бутылки (горлышками к себе) на предварительно установленную полку.



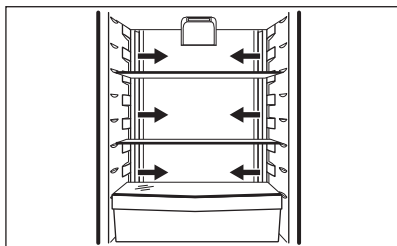
Кладите только закрытые бутылки.



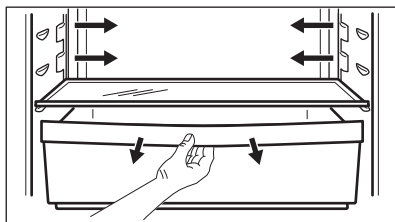
## 5.8 Воздушное охлаждение

Технология TwinTech позволяет быстрее охлаждать продукты и поддерживать более равномерную температуру в отделении.

Данная система позволяет быстро охладить продукты и обеспечивает более равномерную температуру в отделении.



## 5.9 Ящик FreshZone



Ящик предназначен для хранения таких свежих продуктов, как мясо, рыба, морепродукты, поскольку температура в нем ниже, чем в остальной части холодильника.

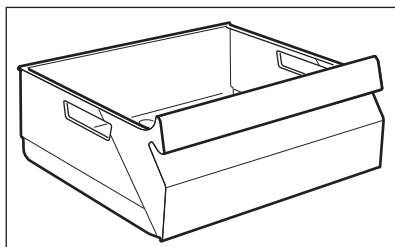


### **ОСТОРОЖНО!**

Перед установкой в прибор или извлечением из него выдвижного ящика FreshZone вытяните ящик для овощей и стеклянную крышку.

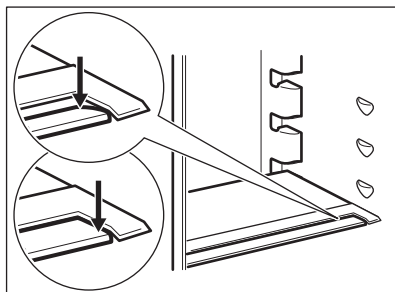
## 5.10 Ящик SpacePlus

Ящик предназначен для хранения овощей и фруктов.



## 5.11 Контроль влажности

Стеклопанель включает в себя устройство передвижной заслонкой, позволяющее управлять влажностью в ящике (ящиках) для овощей.



Когда вентиляционное отверстие закрыто:

дольше сохраняется естественное содержание влаги в продуктах, находящихся в отделениях для овощей и фруктов.

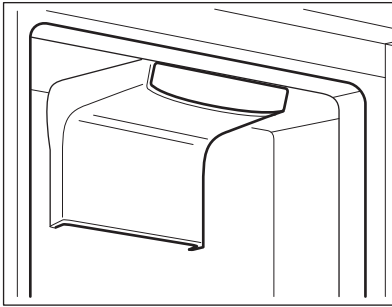
Когда вентиляционное отверстие открыто:

увеличенная циркуляция воздуха приводит к меньшей влажности в отделениях для хранения овощей и фруктов.

## 5.12 FreeStore

В холодильном отделении предусмотрено устройство, обеспечивающее быстрое охлаждение продуктов и более равномерную температуру в отделении.

Устройство включается самостоятельно по мере необходимости, например, с целью быстрого восстановления температуры после открывания дверцы или в условиях высокой окружающей температуры.



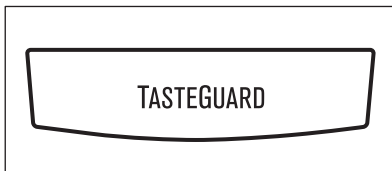
**i** Система FreeStore прекращает работать в случае открывания дверцы и включается сразу же после ее закрывания.

### 5.13 Угольный воздушный фильтр

Ваш прибор оснащен угольным фильтром TASTEGUARD, установленным в выдвижном ящике в задней стенке холодильного отделения.

Этот фильтр очищает воздух от нежелательных запахов в холодильной камере, еще более улучшая качество хранения продуктов.

**i** Во время работы прибора всегда держите выдвижной вентиляционный ящик закрытым.

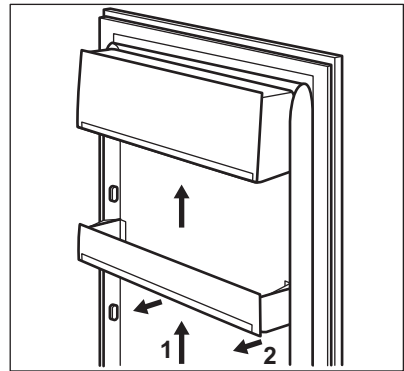


### 5.14 Размещение полок дверцы

Чтобы обеспечить возможность хранения упаковок продуктов различных размеров, полки дверцы можно размещать на разной высоте.

Чтобы переставить полку, действуйте следующим образом:

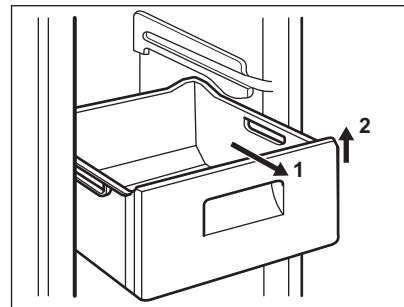
1. Потяните в указанном стрелками направлении, пока она не освободится.



2. Меняйте положение полки по мере необходимости.

### 5.15 Извлечение из морозильника корзины для замораживания

Корзины морозильного отделения оснащены стопором, препятствующим их случайному извлечению или падению. Чтобы вынуть корзину из морозильной камеры, потяните ее на себя. Когда она достигнет конечного положения, приподнимите передний край корзины и снимите ее.



Вставляя корзину в морозильную камеру, слегка приподнимите ее переднюю часть. Преодолев стопоры, задвиньте корзину до упора.

## 6. ПОЛЕЗНЫЕ СОВЕТЫ

### 6.1 Нормальные звуки во время работы

Следующие звуки в ходе работы прибора являются нормальным явлением:

- Слабое журчание и бульканье, исходящие от змеевиков во время прокачивания хладагента.
- Жужжание и пульсация, исходящие от компрессора при прокачке хладагента.
- Резкое потрескивание, исходящее изнутри прибора и вызванное тепловым расширением (естественным и неопасным физическим явлением).
- Тихое щелканье регулятора температуры при включении и выключении компрессора.

### 6.2 Рекомендации по экономии электроэнергии

- Не открывайте дверцу слишком часто и не держите ее открытой дольше необходимого.
- В случае высокой температуры в помещении, когда регулятором температуры задано низкое значение температуры, а прибор полностью загружен, компрессор прибора может работать непрерывно. При этом задняя стенка прибора будет покрываться наледью или инеем. В этом случае следует установить термостат на меньшее значение, повысив температуру, чтобы сделать возможным автоматическое размораживание и тем самым уменьшить потребление энергии.

### 6.3 Рекомендации по охлаждению продуктов

Для получения оптимальных результатов:

- Не помещайте в холодильник теплые продукты или испаряющиеся жидкости.

- Накрывайте или заворачивайте продукты, особенно те, которые имеют сильный запах.
- Располагайте продукты так, чтобы вокруг них мог свободно циркулировать воздух.

### 6.4 Рекомендации по охлаждению

Полезные советы

- Мясо (всех типов): Помещайте в полиэтиленовые пакеты и кладите на стеклянную полку, расположенную над ящиком для овощей.
- Храните мясо таким образом один, максимум два дня, иначе оно может испортиться.
- Продукты, подвергшиеся тепловой обработке, холодные блюда и т.п.: должны быть накрыты и могут быть размещены на любой полке.
- Фрукты и овощи: должны быть тщательно очищенными; их следует помещать в специально предусмотренные для их хранения ящики.
- Сливочное масло и сыр: Должны находиться в специальных воздухонепроницаемых контейнерах или быть завернуты в алюминиевую фольгу или полиэтиленовую пленку, чтобы максимально ограничить контакт с воздухом.
- Бутылки: их необходимо закрыть крышкой и хранить или в стойке для бутылок, или на дверной полке для бутылок (если прибор ей оборудован).
- Бананы, картофель, лук и чеснок не должны храниться в холодильнике в неупакованном виде.

### 6.5 Рекомендации по замораживанию

Ниже приведен ряд рекомендаций, направленных на то, чтобы помочь сделать процесс замораживания максимально эффективным:

- максимальное количество продуктов, которое может быть заморожено в течение 24 часов, указано на табличке с техническими данными;
- процесс замораживания занимает 24 часа. В этот период не следует класть в морозильное отделение новые продукты, подлежащие замораживанию.
- замораживайте только высококачественные, свежие и тщательно вымытые продукты;
- перед замораживанием разделите продукты на маленькие порции для того, чтобы быстро и полностью их заморозить, а также чтобы иметь возможность размораживать только нужное количество продуктов;
- заверните продукты в алюминиевую фольгу или в полиэтиленовую пленку и проверьте, чтобы к ним не было доступа воздуха;
- не допускайте, чтобы свежие не замороженные продукты касались замороженных (во избежание повышения температуры последних);
- постные продукты сохраняются лучше и дольше, чем жирные; соль сокращает срок хранения продуктов;

- пищевой лед может вызвать ожог кожи, если брать его в рот прямо из морозильного отделения;
- чтобы контролировать срок хранения, рекомендуется указывать дату замораживания на каждой упаковке.

## 6.6 Рекомендации по хранению замороженных продуктов

Для получения оптимальных результатов следует:

- убедиться, что продукты промышленной заморозки хранились у продавца в должных условиях;
- обеспечить минимальный интервал времени между приобретением замороженных продуктов в магазине и их помещением в морозильник;
- не открывайте дверцу слишком часто и не держите ее открытой дольше, чем необходимо;
- после размораживания продукты быстро портятся и не подлежат повторному замораживанию;
- не превышайте время хранения, указанное изготовителем продуктов.

## 7. УХОД И ОЧИСТКА



### ВНИМАНИЕ!

См. Главы, содержащие Сведения по технике безопасности.

### 7.1 Общие предупреждения



#### ОСТОРОЖНО!

Перед выполнением каких-либо операций по чистке или уходу за прибором выньте вилку сетевого шнура из розетки.



Холодильный контур данного прибора содержит углеводороды, поэтому техническое обслуживание и перезарядка должны выполняться только авторизованным специалистом.



Принадлежности и детали прибора не подлежат мойке в посудомоечной машине.

## 7.2 Очистка внутренних поверхностей

Перед первым включением прибора вымойте его внутренние поверхности и все внутренние принадлежности теплой водой с нейтральным мылом, чтобы удалить запах, характерный для недавно изготовленного изделия, а затем тщательно протрите их.



### ОСТОРОЖНО!

Не используйте моющие или абразивные средства, т.к. они могут повредить покрытие поверхностей холодильника.

## 7.3 Периодическая чистка



### ОСТОРОЖНО!

Запрещается вытягивать, перемещать или повреждать какие-либо трубки и (или) кабели, находящиеся внутри корпуса.



### ОСТОРОЖНО!

Соблюдайте осторожность, чтобы не повредить систему охлаждения.



### ОСТОРОЖНО!

При перемещении корпуса поднимайте его за передний край, чтобы не допустить появления на полу царапин.

Прибор необходимо регулярно чистить:

1. Очищайте внутренние поверхности и принадлежности с помощью теплой воды и нейтрального мыла.
2. Регулярно проверяйте и протирайте уплотнение дверцы, чтобы обеспечить чистоту и отсутствие загрязнений.
3. Ополосните чистой водой и вытрите насухо.
4. В случае наличия доступа очищайте конденсатор и компрессор, расположенные с

задней стороны прибора, при помощи щетки.

Эта операция повышает эффективность работы прибора и снижает потребление электроэнергии.

Для проведения чистки можно снять самую нижнюю полку, отделяющую холодильного отделения от отделения. Для этого потяните полку на себя.



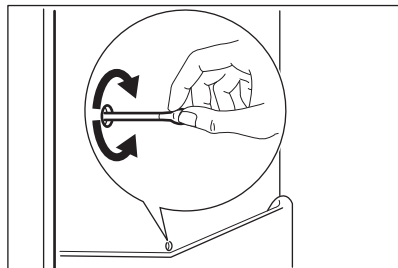
Для обеспечения полной функциональности отделения FreshZone после выполнения очистки самую нижнюю полку и крышки необходимо установить обратно на место.

Крышки ящиков в отделении можно вынимать для очистки.

## 7.4 Размораживание холодильника

При нормальных условиях эксплуатации удаление инея с испарителя холодильной камеры происходит автоматически при каждом выключении компрессора. Талая вода сливается в специальный поддон, установленный с задней стороны прибора над компрессором, где она испаряется.

Необходимо регулярно прочищать сливное отверстие, находящееся в середине канала холодильного отделения, во избежание накопления воды и попадания капель на находящиеся внутри продукты.



## 7.5 Размораживание морозильника

Морозильное отделение оснащено функцией удаления наледи. Это значит, что при работе прибора ни на внутренних стенках, ни на продуктах не образуются наросты наледи.

Отсутствие инея объясняется постоянной циркуляцией холодного воздуха внутри отделения, создаваемой вентилятором с автоматическим управлением.

## 7.6 Перерывы в эксплуатации

Если прибор не будет использоваться в течение длительного времени, примите следующие меры предосторожности:

1. Отключите прибор от сети электропитания.
2. Извлеките из холодильника все продукты.
3. Вымойте прибор и все принадлежности.
4. Оставьте дверцы приоткрытыми, чтобы предотвратить появление неприятного запаха.



### **ВНИМАНИЕ!**

Если прибор будет продолжать работать, попросите кого-нибудь проверять его время от времени, чтобы не допустить порчи находящихся в нем продуктов в случае отключения электроэнергии.

## 7.7 Замена угольного воздушного фильтра

Для обеспечения оптимальной работы угольного воздушного фильтра, его следует ежегодно заменять.

Новые активные воздушные фильтры можно приобрести у местного поставщика.

Инструкции см. в разделе «Установка фильтра TASTEGUARD».



Воздушный фильтр является расходным элементом, и поэтому гарантия на него не распространяется.

# 8. ПОИСК И УСТРАНЕНИЕ НЕИСПРАВНОСТЕЙ



### **ВНИМАНИЕ!**

См. Главы, содержащие сведения по технике безопасности.

## 8.1 Что делать, если...

| Неисправность   | Возможная причина   | Способ устранения   |
|---|---|---|
| Прибор не работает.   | Прибор выключен.  | Включите прибор.  |
|   | Вилка шнура питания не вставлена как следует в розетку.                 | Как следует вставьте вилку шнура питания в розетку.   |
|   | Отсутствует напряжение в розетке электропитания.                        | Подключите к этой сетевой розетке другой прибор. Обратитесь к квалифицированному электрику.   |
| Прибор издает сильный шум.  | Прибор не установлен должным образом.                                   | Проверьте, устойчиво ли стоит прибор.   |
| Включена звуковая или визуальная сигнализация.  | Прибор был включен недавно, или температура по-прежнему слишком высока. | См. Главы «Предупреждение об открытой дверце» или «Оповещение о высокой температуре».   |
|   | Температура внутри прибора слишком высокая.                             | См. Главы «Предупреждение об открытой дверце» или «Оповещение о высокой температуре».   |
|   | Температура внутри прибора слишком высокая.                             | Обратитесь к квалифицированному электрику или в ближайший авторизованный сервисный центр.   |
| На дисплее температуры вместо цифрового значения отображается символ в виде квадрата. | Неисправен датчик температуры.  | Обратитесь в ближайший авторизованный в сервисный центр (система охлаждения будет и далее поддерживать низкую температуру продуктов, однако регулировать температуру будет невозможно). |
| Лампа не горит.   | Лампа находится в режиме ожидания.                                      | Закройте и снова откройте дверцу.   |
| Лампа не горит.   | Лампа перегорела.   | Обратитесь в ближайший авторизованный сервисный центр.  |
| Компрессор работает непрерывно.   | Неверно задано значение температуры.                                    | См. Главу «Описание работы».  |

| Неисправность  | Возможная причина  | Способ устранения   |
|--|--|---|
|  | Одновременно было помещено много пищевых продуктов.                                    | Подождите несколько часов, а затем проверьте температуру снова.                             |
|  | Слишком высокая температура воздуха в помещении.                                       | См. климатический класс в табличке с техническими данными.                                  |
|  | Положенные в прибор пищевые продукты были слишком теплыми.                             | Прежде чем положить пищевые продукты на хранение, дайте им остыть до комнатной температуры. |
|  | Неплотно закрыта дверца.   | См. «Закрытие дверцы».  |
|  | Включен режим Fast-Freeze.   | См. Главу «Режим Fast-Freeze».  |
|  | Включен режим ShoppingMode.  | См. Главу «Режим ShoppingMode».   |
| Компрессор не включается сразу после нажатия выключателя FastFreeze или после изменения температуры.   | Это нормальное явление. Оно не является неисправностью.                                | Компрессор включится через некоторое время.   |
| Компрессор не включается сразу после нажатия выключателя ShoppingMode или после изменения температуры. | Это нормальное явление. Оно не является неисправностью.                                | Компрессор включится через некоторое время.   |
| Вода стекает внутрь холодильника.  | Засорилось сливное отверстие.  | Прочистите сливное отверстие.   |
|  | Пищевые продукты мешают воде стекать в водосборник.                                    | Убедитесь, что пищевые продукты не касаются задней стенки.                                  |
| На пол течет вода.   | Сброс талой воды не подсоединен к поддону испарителя, расположенного над компрессором. | Направьте сброс талой воды в поддон испарителя.   |

| Неисправность   | Возможная причина  | Способ устранения  |
|---|--|--|
| Невозможно задать температуру.  | Включен режим Fast-Freeze или Shopping-Mode.             | Вручную выключите режим FastFreeze или Shopping-Mode, или подождите, пока режим не выключится автоматически, а после этого задайте температуру. См. Главу «Режим FastFreeze или ShoppingMode». |
| мигающий значок DEMO.   | Прибор находится в деморежиме.                           | Нажмите на кнопку клавиша холодильного отделения и удерживайте ее приблизительно 10 секунд, пока не прозвучит длинный сигнал, а дисплей на короткое время не погаснет.                         |
| Дверца установлена с перекосом, или ей мешает вентиляционная решетка. | Прибор не выровнен.                                      | См. Главу «Выравнивание».  |
| Температура внутри прибора слишком низкая/слишком высокая.            | Неверно задана температура.                              | Задайте более высокую/более низкую температуру.  |
|   | Неплотно закрыта дверца.                                 | См. «Закрытие дверцы».   |
|   | Слишком высокая температура пищевых продуктов.           | Прежде чем положить пищевые продукты на хранение, дайте им охладиться до комнатной температуры.  |
|   | Одновременно хранится слишком много пищевых продуктов.   | Одновременно закладывайте меньшее количество пищевых продуктов.  |
|   | Часто открывалась дверца.                                | Открывайте дверцу только по необходимости.   |
|   | Включен режим Fast-Freeze.                               | См. Главу «Режим Fast-Freeze».   |
|   | Включен режим ShoppingMode.                              | См. Главу «Режим ShoppingMode».  |
|   | Внутри прибора отсутствует циркуляция холодного воздуха. | Убедитесь, что внутри прибора циркулирует холодный воздух.   |



Если приведенная рекомендация не позволяет достичь желаемого эффекта, обратитесь в ближайший фирменный сервисный центр.

## 8.2 Закрывание дверцы

1. Почистите уплотнения дверцы
2. При необходимости отрегулируйте дверцу. См. раздел «Установка».
3. При необходимости замените непригодные уплотнения дверцы.

# 9. УСТАНОВКА



**ВНИМАНИЕ!**  
См. Главы, содержащие Сведения по технике безопасности.

## 9.1 Размещение

Прибор можно устанавливать в сухом, хорошо вентилируемом помещении, где температура окружающей среды соответствует климатическому классу, указанному на табличке с техническими данными:

| Климатически й класс | Температура окружающей среды |
|----------------------|------------------------------|
| SN                   | от +10°C до + 32°C           |
| N                    | от +16°C до + 32°C           |
| ST                   | от +16°C до + 38°C           |
| T                    | от +16°C до + 43°C           |

Для этого обратитесь в сервисный центр.

## 8.3 Замена лампы

Прибор оборудован светодиодной лампой длительного срока службы.

Этот элемент освещения подлежит замене только в сервисном центре. Для этого обратитесь в сервисный центр.



При работе за рамками данного диапазона у ряда моделей могут наблюдаться определенные проблемы с функционированием. Надлежащая работа может быть гарантирована только в рамках заданного диапазона температур. В случае сомнений при выборе места установки прибора обратитесь в место продажи, в сервисный центр или в ближайший центр обслуживания.

## 9.2 Подключение к электросети

- Перед включением прибора в сеть удостоверьтесь, что напряжение и частота, указанные в табличке с техническими данными, соответствуют параметрам домашней электрической сети.
- Прибор должен быть заземлен. Для этого вилка сетевого кабеля имеет специальный контакт заземления. Если розетка электрической сети не заземлена, выполните отдельное заземление прибора в соответствии с действующими нормами, поручив эту операцию квалифицированному электрику.

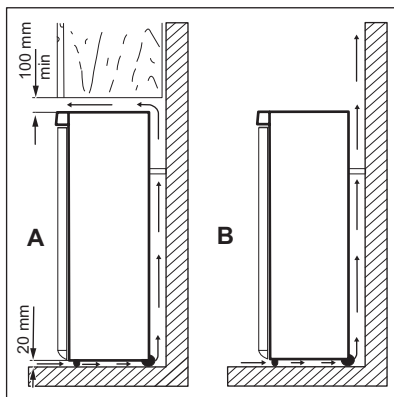
- Изготовитель снимает с себя всякую ответственность в случае несоблюдения вышеуказанных правил техники безопасности.
- Данный прибор соответствует Директивам ЕСС.

### 9.3 Выбор места установки



Необходимо обеспечить возможность отключения прибора от сети электропитания; к вилке шнура питания прибора после его установки должен быть обеспечен легкий доступ.

Прибор следует устанавливать вдали от источников тепла, таких как радиаторы отопления, котлы, прямые солнечные лучи и т.д. Обеспечьте свободную циркуляцию воздуха вокруг задней части прибора. Если прибор расположен под подвесным шкафом, для обеспечения оптимальной работы минимальное расстояние между корпусом и шкафом должно быть не менее 100 мм. Однако желательно вовсе не устанавливать прибор под подвесной мебелью. Точная установка по уровню достигается с помощью регулировки одной или нескольких регулировочных ножек, расположенных в основании корпуса.

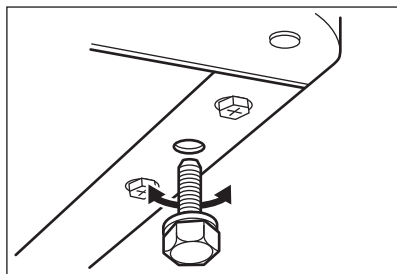


### ОСТОРОЖНО!

Для обеспечения надлежащей работы прибора при температуре окружающего воздуха выше 38°C рекомендуется обеспечить зазор в 30 мм между стенками прибора и мебелью вокруг него.

### 9.4 Выравнивание

При установке прибора убедитесь, что он стоит ровно. Это достигается с помощью двух регулируемых ножек, расположенных спереди внизу.



### 9.5 Установка угольного фильтра TASTEGUARD

Фильтр TASTEGUARD представляет собой фильтр с активированным углем, поглощающий неприятные запахи и обеспечивающий сохранение наилучшего вкуса и аромата всех пищевых продуктов без смешения запахов.

При поставке угольный фильтр находится в пластиковом пакете для сохранения его работоспособности.

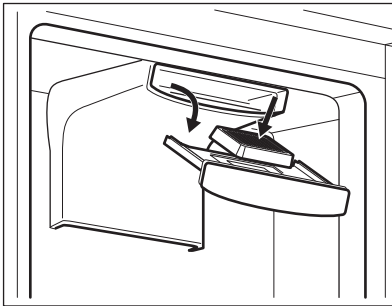
Перед включением прибора фильтр следует установить в выдвигной ящик.



**ОСТОРОЖНО!**

Чтобы обеспечить правильную работу, убедитесь, что выдвижной вентиляционный ящик закрыт. Обращайтесь с фильтром с осторожностью во избежание отделения от его поверхности фильтрующих частиц.

1. Выдвиньте ящик.
2. Достаньте фильтр из пластикового пакета.
3. Установите фильтр в выдвижной ящик.
4. Закройте ящик.



**9.6 Перевешивание дверцы**



**ВНИМАНИЕ!**

Перед выполнением любой операции извлекайте вилку из сетевой розетки.



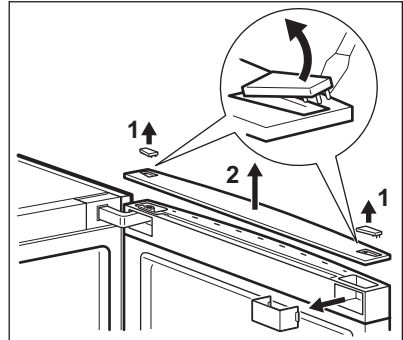
Перед выполнением каких-либо операций с прибором убедитесь, что он пуст. В противном случае извлеките из прибора все продукты для их надлежащего хранения.



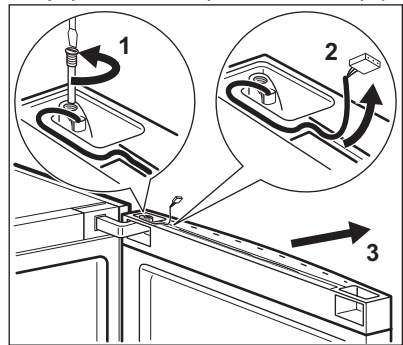
**ОСТОРОЖНО!**

Чтобы надежно удерживать дверцы прибора, следующие операции рекомендуется выполнять вдвоем.

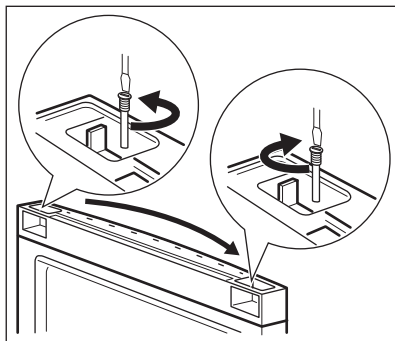
1. Извлеките из верхней крышки дверцы все заглушки.
2. Снимите крышку верхней дверцы.



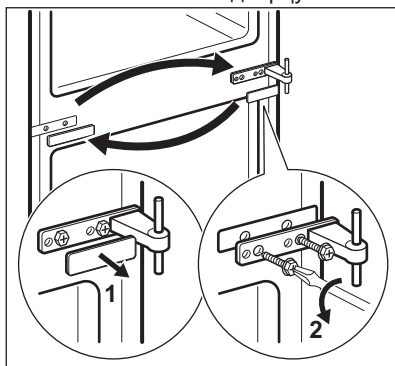
3. Зафиксировав дверцу, отвинтите верхнюю петлю.
4. Отключите кабель панели управления от разъема в дверце.



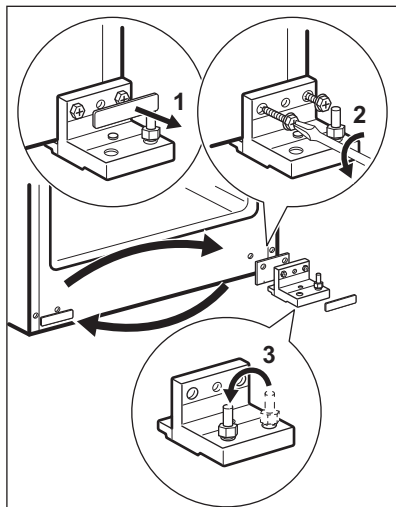
5. Осторожно снимите с прибора верхнюю дверцу.
6. Снимите ограничитель верхней дверцы и установите его на противоположной стороне.



7. Снимите с прибора заглушку и среднюю петлю и осторожно снимите нижнюю дверцу.



8. Снимите заглушку нижней петли и отвинтите скобу нижней петли.  
9. Извлеките ось петли из скобы нижней петли и установите на противоположной стороне.

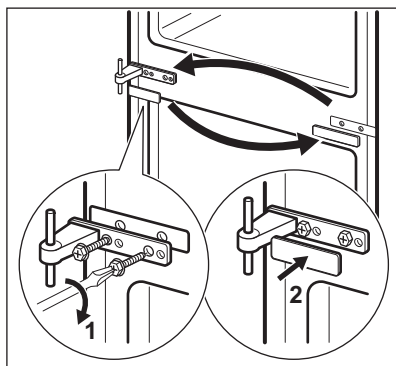


10. Установите скобу средней петли на противоположной стороне прибора.

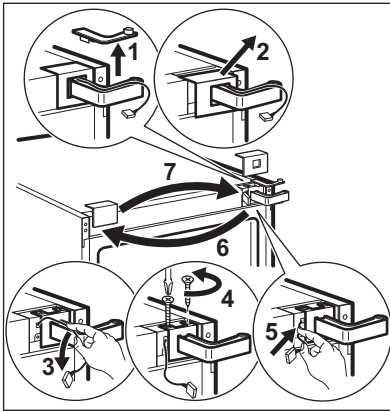
**i** Не забудьте установить заглушку нижней петли.

11. Установите нижнюю дверцу на нижнюю петлю и закрепите ее, установив на прибор среднюю петлю.

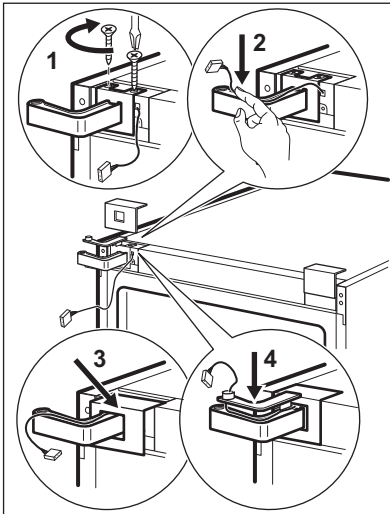
**i** Не забудьте установить заглушку средней петли.



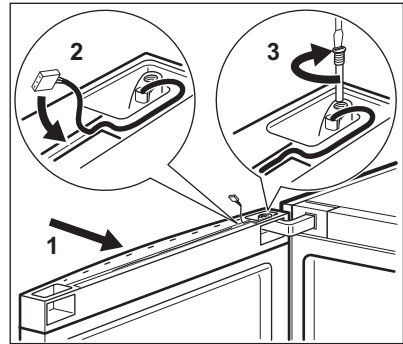
12. Снимите крышки верхней петли и извлеките кабель панели управления.



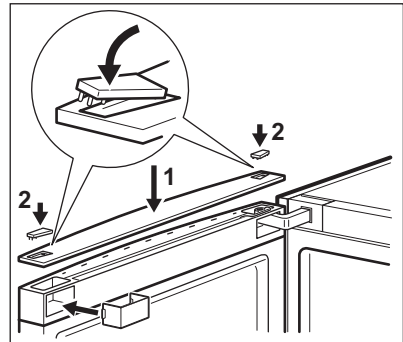
13. Отвинтите от прибора верхнюю петлю и уложите кабель панели управления внутрь петли.
14. Установите верхнюю петлю на противоположной стороне прибора, а затем установите все крышки верхней петли.



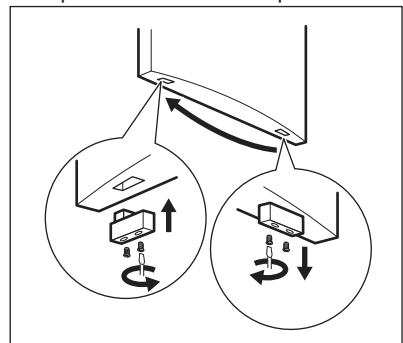
15. Проведите жгут внутри верхней петли и закрепите его крышкой верхней петли.
16. Осторожно установите верхнюю дверцу на среднюю петлю, затем продолжив установку дверцы с использованием верхней петли.
17. Закрепите верхнюю дверцу к верхней петле.



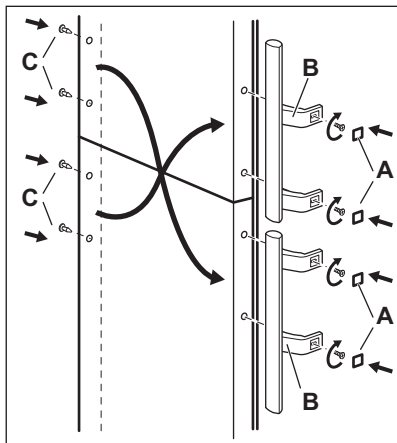
18. Подключите кабель панели управления к разъему в дверце.
19. Установите на место крышку верхней дверцы и вставьте все заглушки.



20. Снимите ограничитель нижней дверцы и установите его на противоположной стороне.



21. Привинтите ручки дверцы и заглушки на противоположной стороне.

**ОСТОРОЖНО!**

Поставьте прибор на место, установите по уровню, подождите не менее четырех часов, а затем подключите к розетке.



В завершение проверьте, чтобы:

- все винты были затянуты.
- магнитная прокладка прилегла к корпусу.
- дверца как следует открывалась и закрывалась.

При низкой температуре в помещении (т.е. зимой) прокладка может неплотно прилегать к корпусу. В таком случае дождитесь естественной усадки прокладки по месту. В случае нежелания выполнять вышеописанные операции самостоятельно можно обратиться в ближайший сервисный центр. Специалист сервисного центра перевесит дверцу за отдельную плату.

## 10. ТЕХНИЧЕСКИЕ ДАННЫЕ


### 10.1 Технические данные

|                             |       |           |
|-----------------------------|-------|-----------|
| Высота                      | мм    | 2000      |
| Ширина                      | мм    | 595       |
| Глубина                     | мм    | 642       |
| Время повышения температуры | Час   | 17        |
| Напряжение                  | Вольт | 230 - 240 |
| Частота                     | Гц    | 50        |


Технические данные указаны на табличке с техническими данными на наружной или внутренней стенке

прибора и на табличке энергопотребления.

## 11. ОХРАНА ОКРУЖАЮЩЕЙ СРЕДЫ

Материалы с символом  следует сдавать на переработку. Положите упаковку в соответствующие контейнеры для сбора вторичного сырья. Принимая участие в

переработке старого электробытового оборудования, Вы помогаете защитить окружающую среду и здоровье человека. Не выбрасывайте вместе с бытовыми отходами бытовую

технику, помеченную символом .  
Доставьте изделие на местное  
предприятие по переработке

вторичного сырья или обратитесь в  
свое муниципальное управление.

Дата производства данного изделия указана в серийном номере (serial number), где первая цифра номера соответствует последней цифре года производства, вторая и третья цифры – порядковому номеру недели. Например, серийный номер 43012345 означает, что изделие произведено на тридцатой неделе 2014 года.

Класс энергопотребления: A++

Электролюкс Лехель Хьютогедьяр Кфт. - Колд Дивижн

улица Фемньома 1, Н-5101 Ясберень

Венгрия

## ЗМІСТ

|                                      |    |
|--------------------------------------|----|
| 1. ІНФОРМАЦІЯ З ТЕХНІКИ БЕЗПЕКИ..... | 29 |
| 2. ІНСТРУКЦІЇ З ТЕХНІКИ БЕЗПЕКИ..... | 30 |
| 3. ОПИС ВИРОБУ.....                  | 32 |
| 4. ОПИС РОБОТИ.....                  | 33 |
| 5. ЩОДЕННЕ КОРИСТУВАННЯ.....         | 34 |
| 6. ПОРАДИ І РЕКОМЕНДАЦІЇ.....        | 38 |
| 7. ДОГЛЯД ТА ЧИСТКА.....             | 40 |
| 8. УСУНЕННЯ ПРОБЛЕМ.....             | 41 |
| 9. УСТАНОВКА.....                    | 45 |
| 10. ТЕХНІЧНА ІНФОРМАЦІЯ.....         | 50 |

## МИ ДУМАЄМО ПРО ВАС

Дякуємо за придбання приладу Electrolux. Вибраний вами виріб є результатом поєднання багаторічного досвіду та новітніх технологій. Оригінальний і стильний — сконструйований із думкою про вас. Користуючись ним, ви завжди отримуватимете найкращий результат. Компанія Electrolux вітає вас!

**Звертайтеся на наш веб-сайт:**



Поради з використання, брошури, інструкції з усунення несправностей, сервісна інформація:

**[www.electrolux.com](http://www.electrolux.com)**



Зареєструйте виріб, щоб отримати покращене обслуговування:

**[www.registerelectrolux.com](http://www.registerelectrolux.com)**



Придбання приладдя, витратних матеріалів та оригінальних запчастин для вашого приладу:

**[www.electrolux.com/shop](http://www.electrolux.com/shop)**

## РОБОТА З КЛІЄНТАМИ ТА СЕРВІСНЕ ОБСЛУГОВУВАННЯ

Рекомендується використовувати оригінальні запчастини.

При звертанні до сервісного центру необхідно мати наступну інформацію: модель, номер виробу, серійний номер.

Її можна знайти на табличці з технічними даними.



**Увага!** Важлива інформація з техніки безпеки



**І** Загальна інформація й рекомендації



**І**нформація щодо захисту навколишнього середовища

Може змінитися без оповіщення.

## 1. ⚠ ІНФОРМАЦІЯ З ТЕХНІКИ БЕЗПЕКИ

Перед установкою та експлуатацією приладу слід уважно прочитати інструкцію користувача. Виробник не несе відповідальності за пошкодження, що виникли через неправильне встановлення чи експлуатацію. Інструкції з користування приладом слід зберігати з метою користування в майбутньому.

### 1.1 Безпека дітей і вразливих осіб

- Діти від восьми років, особи з обмеженими фізичними, сенсорними чи розумовими здібностями й особи без відповідного досвіду та знань можуть користуватися цим приладом лише під наглядом або після проведення інструктажу стосовно безпечного користування приладом і пов'язаних ризиків.
- Не дозволяйте дітям гратися з приладом.
- Не можна доручати чищення або технічне обслуговування приладу дітям без відповідного нагляду.
- Пакувальні матеріали слід тримати в недоступному для дітей місці.

### 1.2 Загальні правила безпеки

- Цей прилад призначено для використання в побутових і аналогічних сферах, наприклад:
  - у фермерських будинках; на кухнях магазинів, офісів та інших робочих установ;
  - клієнтами готелів, мотелів та інших житлових приміщень.
- Вентиляційні отвори в корпусі приладу та в конструкції, що вбудовується, мають бути відкритими.
- Для прискорення процесу розморожування не застосовуйте механічні пристрої чи інші засоби, окрім засобів рекомендованих виробником.

- Стежте за тим, щоб не пошкодити контур циркуляції холодоагенту.
- Не застосовуйте електричні пристрої всередині відділень для зберігання продуктів, якщо вони не передбачені для цієї мети виробником.
- Не застосовуйте водяні розпилювачі або пару для чищення.
- Мийте прилад м'якою вологою ганчіркою. Використовуйте тільки нейтральні миючі засоби. Не використовуйте абразивні матеріали, жорсткі ганчірки, їдкі речовини та металеві предмети.
- Не зберігайте в цьому приладі легкозаймисті речовини, зокрема аерозольні балончики з паливом.
- У разі пошкодження кабелю живлення зверніться для його заміни до виробника, сервісного центру чи іншої кваліфікованої особи. Робити це самостійно небезпечно.

## 2. ІНСТРУКЦІЇ З ТЕХНІКИ БЕЗПЕКИ

### 2.1 Встановлення



#### **ПОПЕРЕДЖЕННЯ!**

Цей пристрій повинен встановлювати лише кваліфікований фахівець.

- Повністю зніміть упаковку.
- Не встановлюйте й не використовуйте пошкоджений прилад.
- Дотримуйтесь інструкцій зі встановлення, що постачаються із приладом.
- Прилад важкий, тому будьте обережні, пересуваючи його. Обов'язково одягайте захисні рукавички.
- Подбайте про те, щоб повітря могло вільно циркулювати навколо приладу.
- Зачекайте щонайменше 4 години, перш ніж під'єднати прилад до електромережі. Це потрібно для того, щоб масло могло стекти назад до компресора.

- Не встановлюйте прилад поблизу обігрівачів, кухонних плит, духових шаф чи варильних поверхонь.
- Задня стінка приладу повинна стояти біля стіни.
- Встановлюйте прилад так, щоб на нього не попадало пряме сонячне проміння.
- Не встановлюйте прилад у місцях з високою вологістю або низькою температурою, наприклад у примурках, гаражах або винних льохах.
- Пересуваючи прилад, піднімайте його за передній край, аби не подряпати підлогу.

### 2.2 Підключення до електромережі



#### **ПОПЕРЕДЖЕННЯ!**

Існує ризик займання або ураження електричним струмом.

- Прилад повинен бути заземленим.

- Усі роботи з під'єднання до електромережі мають виконуватися кваліфікованим електриком.
- Переконайтеся, що електричні параметри на табличці з технічними даними відповідають параметрам електромережі. У разі невідповідності слід звернутися до електрика.
- Завжди використовуйте правильно встановлену протиударну розетку.
- Не використовуйте розгалужувачі, перехідники й подовжувачі.
- Стежте за тим, щоб не пошкодити електричні компоненти (наприклад, штепсель, кабель живлення, компресор). При необхідності заміни електрокомпонентів слід звернутися до відповідної служби чи до електрика.
- Кабель живлення повинен знаходитися нижче рівня штепсельної вилки.
- Вставляйте штепсельну вилку в розетку електроживлення лише після закінчення установки. Переконайтеся, що після установки є вільний доступ до розетки електроживлення.
- Не тягніть за кабель живлення, щоб вимкнути прилад із мережі. Завжди вимикайте, витягаючи штепсельну вилку.

### 2.3 Використання



#### **ПОПЕРЕДЖЕННЯ!**

Існує небезпека травмування, опіків, ураження електричним струмом і пожежі.

- Не змінюйте технічні характеристики приладу.
- Не дозволяється класти всередину приладу інші електричні прилади (наприклад, апарати для виготовлення морозива), якщо інше не зазначається виробником.
- Стежте за тим, щоб не пошкодити контур циркуляції холодоагенту. У ньому міститься ізобутан (R600a), природний газ із високим рівнем екологічності. Цей газ є займистим.
- У разі пошкодження контуру циркуляції холодоагенту,

переконайтеся у відсутності полум'я та джерел займання в кімнаті.

- Провітріть приміщення.
- Не ставте гарячі предмети на пластикові частини приладу.
- Не кладіть газовані напої в морозильну камеру. Це створить тиск на пляшку з напоєм.
- Не зберігайте у приладі займисті гази та рідини.
- Не кладіть усередину приладу, поряд із ним або на нього займисті речовини чи предмети, змочені в займистих речовинах.
- Не торкайтеся до компресора чи конденсатора. Вони гарячі.
- Не виймайте предмети з морозильної камери та не торкайтеся їх мокрими або вологими руками.
- Не заморожуйте ті продукти, що були раніше розморожені.
- Дотримуйтеся вказаних на упаковці продуктів інструкцій щодо зберігання.

### 2.4 Догляд і чищення



#### **ПОПЕРЕДЖЕННЯ!**

Існує ризик травмування або пошкодження приладу.

- Перед початком ремонту прилад треба від'єднати від електромережі, знявши запобіжник або витягнувши шнур живлення з розетки.
- У холодильному агрегаті цього приладу містяться вуглеводні. Обслуговування та перезарядження агрегату повинен виконувати лише кваліфікований спеціаліст.
- Регулярно оглядайте дренажний отвір приладу та очищуйте його за необхідності. У разі блокування отвору розморожена вода збиратиметься на дні приладу.

### 2.5 Утилізація



#### **ПОПЕРЕДЖЕННЯ!**

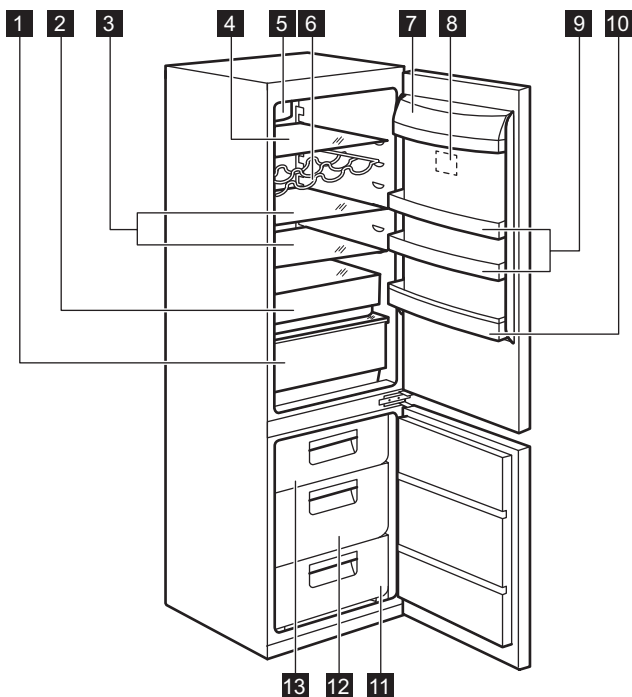
Існує небезпека задушення.

- Від'єднайте прилад від електромережі.

- Відріжте кабель живлення й викиньте його.
  - Зніміть дверцята, щоб запобігти запиранню дітей чи домашніх тварин усередині приладу.
  - Контур циркуляції холодоагенту й ізоляційні матеріали приладу є екологічно чистими.
  - Ізоляційна піна містить займистий газ. Щоб отримати інформацію про належну утилізацію приладу, слід звернутися до органів муніципальної влади.
- Не пошкоджуйте елементи охолоджувача, що знаходяться поруч із теплообмінником.
- Цей продукт по змісту небезпечних речовин відповідає вимогам Технічного регламенту обмеження використання деяких небезпечних речовин в електричному та електронному обладнанні (постанова Кабінету Міністрів України №1057 від 3 грудня 2008р.)

## 3. ОПИС ВИРОБУ

### 3.1 Загальний вигляд продукції

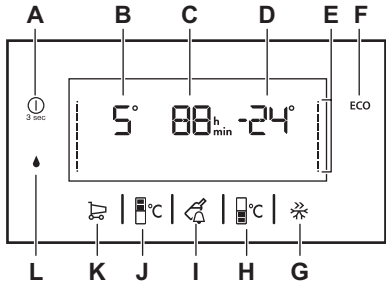


- |                               |   |
|-------------------------------|---|
| <b>1</b> Шухляда SpacePlus    | <b>7</b> Поличка для молочних продуктів |
| <b>2</b> Шухляда FreshZone    | <b>8</b> Панель керування               |
| <b>3</b> Скляні полички       | <b>9</b> Полички на дверцятах           |
| <b>4</b> Скляна поличка       | <b>10</b> Поличка для пляшок            |
| <b>5</b> FreeStore            | <b>11</b> Шухляда морозильника          |
| <b>6</b> Підставка для пляшок | <b>12</b> Шухляда морозильника          |

### 13 Шухляда морозильника

## 4. ОПИС РОБОТИ

### 4.1 Панель керування



- A) УВІМКНЕННЯ/ВИМКНЕННЯ
- B) Індикатор температури холодильника
- C) Таймер
- D) Індикатор температури морозильника
- E) Температурні смужки
- F) EcoMode
- G) Режим FastFreeze
- H) Кнопка температури морозильника
- I) Режим DrinksChill
- J) Кнопка температури холодильника
- K) ShoppingMode
- L) Режим ExtraHumidity



Клацання можна змінити на звуковий сигнал, натиснувши і утримуючи кнопку EcoMode протягом 5 секунд.

### 4.2 УВІМКНЕННЯ/ ВИМКНЕННЯ

Вставте вилку приладу в розетку електромережі.

Прилад автоматично вмикається при підключенні до розетки електромережі.

1. Вимкніть прилад, натиснувши і утримуючи кнопку ввімкнення/вимкнення приладу протягом 3 секунд.
2. Увімкніть прилад, натиснувши кнопку ввімкнення/вимкнення приладу.

Для вимкнення холодильного відділення натисніть разом кнопку ввімкнення/вимкнення приладу і кнопку температури холодильника. Відділення переключиться в режим м'якого вимкнення. Натисніть кнопку температури холодильника, щоб знову увімкнути холодильне відділення.

### 4.3 Регулювання температури

Для регулювання температури натисніть кнопку температури холодильника або морозильника. Якщо встановлена температура нижча попереднього налаштування, температурні смужки будуть рухатись вниз, показуючи, що відділення охолоджується. Якщо встановлена температура вища попереднього налаштування, температурні смужки будуть рухатись вверх, показуючи, що відділення нагрівається.

### 4.4 Сигнал високої температури

Підвищення температури у морозильному відділенні (наприклад через перебої в постачанні електроенергії або відкриті дверцята) позначається:

- блимання сигнального індикатора й індикатора температури на морозильнику;
- звуковий сигнал.

Щоб скинути попередження, натисніть будь-яку кнопку. Звуковий сигнал вимикається. Протягом декількох секунд індикатор температури в морозильній камері

показує найвищу досягнуту температуру. Потім знову відображається встановлена температура. Сигнальний індикатор продовжує блимати до відновлення нормальних умов.



При встановленні нормальних умов сигнальний індикатор згасає.

## 4.5 EcoMode

EcoMode автоматично встановлює оптимальну температуру в холодильному (+4°) і морозильному (-18°) відділеннях. Таке налаштування гарантує мінімальне споживання енергії та належні характеристики зберігання харчових продуктів.

Натисніть кнопку EcoMode. Щоб вимкнути даний режим, змініть налаштування температури холодильника або морозильника.

## 4.6 ShoppingMode

ShoppingMode швидко знижує температуру в холодильнику, дозволяючи швидко охолодити велику кількість теплих продуктів (наприклад, після відвідання магазину), та уникнути нагрівання продуктів, які вже зберігаються в холодильнику. При активації даного режиму температура падає до +2°C та (за наявності) вмикається режим FreeStore.

Натисніть кнопку ShoppingMode. Функція вмикається автоматично через 6 годин, і температура повертається назад до попереднього налаштування.

## 4.7 Режим FastFreeze

Режим FastFreeze швидше знижує температуру в морозильнику,

дозволяючи швидко заморозити свіжі продукти. При активації даного режиму замість температури морозильника буде відображатись таймер зворотного відліку (52 години). Він здійснює зворотній відлік з кроком в 1 годину. При закінченні часу режиму FastFreeze (через 52 години) температура морозильника повертається до попереднього налаштування.

Натисніть кнопку режиму FastFreeze. Активується таймер зворотного відліку.

Натисніть кнопку режиму FastFreeze для вимкнення режиму до закінчення заданого часу.

## 4.8 Режим DrinksChill

Режим DrinksChill — це таймер попередження, який використовується при розміщенні пляшок у морозильнику для швидкого охолодження. За промовчанням таймер встановлений на 30 хвилин і здійснює відлік з кроком в одну хвилину.

Натисніть кнопку DrinksChill. Таймер увімкнено.

Натисніть кнопку DrinksChill для вимкнення попередження.

## 4.9 Режим Holiday

Режим Holiday заощаджує енергію, коли холодильник не використовується протягом тривалого періоду (наприклад під час відпустки), а також запобігає появі цвілі і неприємних запахів всередині приладу.

Встановіть температуру холодильної камери на +14°C.

Морозильна камера буде продовжувати працювати при заданій температурі.

# 5. ЩОДЕННЕ КОРИСТУВАННЯ



### ПОПЕРЕДЖЕННЯ!

Див. розділи з інформацією щодо техніки безпеки.

## 5.1 Перше вмикання



### **ОБЕРЕЖНО!**

Перш ніж вставити вилку в розетку та вперше увімкнути камеру, прилад повинен бути розташований у вертикальному положенні принаймні 4 години. Це необхідно для того, щоб мастило повернулося в компресор. Інакше можна пошкодити компресор або електронні елементи.

## 5.2 Миття камери

Щоб усунути типовий запах нового приладу, перш ніж користуватися ним, помийте камеру і все внутрішнє приладдя теплою водою з нейтральним милом, а потім ретельно витріть.



### **ОБЕРЕЖНО!**

Не застосовуйте м'яучі засоби або абразивні порошки, оскільки вони можуть пошкодити поверхню.

## 5.3 Зберігання заморожених продуктів

При першому вмиканні або після тривалого періоду простою залиште холодильник попрацювати щонайменше впродовж 2 годин з увімкненою функцією FastFreeze, перш ніж ставити продукти у відділення. Шухляди морозильної камери дозволяють легко знайти бажаний пакет з продуктами. Якщо потрібно зберігати великий об'єм продуктів, вийміть усі шухляди, крім найнижчої, яка має бути на місці для забезпечення гарної циркуляції повітря. На полицях можна розташовувати продукти, які виступають максимум до 15 мм від дверцят.



### **ПОПЕРЕДЖЕННЯ!**

У разі випадкового розморожування, якщо, наприклад, електропостачання було відсутнє довше, ніж зазначено в таблиці технічних характеристик у графі «rising time», розморожені продукти необхідно якнайшвидше спожити або негайно приготувати, охолодити та знову заморозити.

## 5.4 Заморожування свіжих продуктів

Морозильна камера підходить для заморожування свіжих продуктів і тривалого зберігання заморожених продуктів і продуктів глибокого заморожування.

Для заморожування невеликої кількості свіжих продуктів немає потреби змінювати поточне налаштування.

Щоб заморозити свіжі продукти, активуйте функцію FastFreeze принаймні за 24 години до того, як покласти до морозильної камери продукти для заморожування.

Покладіть продукти, які необхідно заморозити, у верхнє відділення.

Максимальна кількість продуктів, яку можна заморозити за 24 години, вказана на **таблиці з технічними даними**, що розташована всередині приладу.

Процес заморожування триває 24 години. Упродовж цього періоду не додавайте нові продукти для заморожування.

Після завершення заморожування встановіть необхідну температуру (див. «Функція FastFreeze»).



За таких умов температура в холодильному відділенні може опуститися нижче 0 °С. У цьому випадку слід встановити регулятор температури на вище значення.

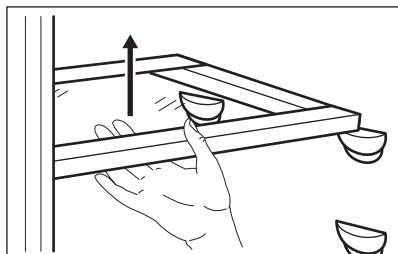
## 5.5 Розморожування

Перш ніж споживати продукти глибокої заморозки, їх можна розморозити в холодильному відділенні або при кімнатній температурі, залежно від того, скільки часу у вас є на це.

Невеликі шматки можна готувати навіть замороженими, прямо з морозильника: у цьому випадку на готування піде більше часу.

## 5.6 Знімні полицки

Стінки холодильника мають ряд напрямних, тому висоту полицок із захисним склом можна змінювати за бажанням.



### ОБЕРЕЖНО!

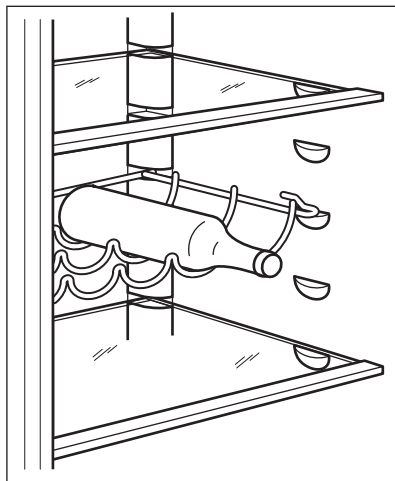
Задля правильної циркуляції повітря не розміщуйте скляну полицку над шухлядою FreshZone.

## 5.7 Підставка для пляшок

Покладіть пляшки (отворами наперед) на полицю вигнутої форми.



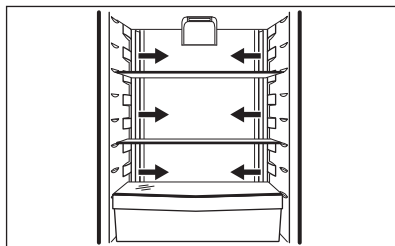
Розміщуйте лише закриті пляшки.



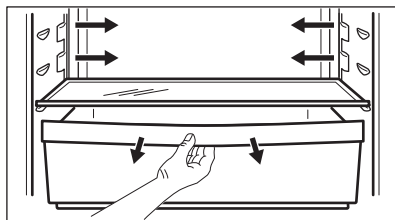
## 5.8 Охолодження повітря

Технологія TwinTech дозволяє швидко охолоджувати продукти і підтримувати більш однорідну температуру у відділенні.

Цей пристрій дозволяє швидко охолоджувати продукти та підтримувати більш однорідну температуру у відділенні.



## 5.9 Шухляда FreshZone



Шухляда підходить для зберігання свіжих продуктів (риби, м'яса,

морепродуктів тощо), оскільки температура в ній нижча, ніж в інших відділеннях холодильника.

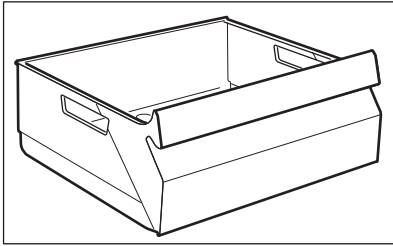


**ОБЕРЕЖНО!**

Перед розміщенням або вийманням шухляди FreshZone в приладі, витягніть ящик для овочів та скляну кришку.

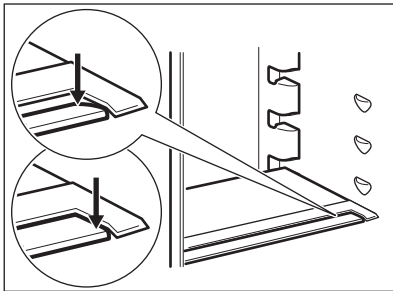
**5.10 Шухляда SpacePlus**

Ця шухляда підходить для зберігання фруктів і овочів.



**5.11 Регулювання вологості**

Скляна полицка обладнана пристроєм з рухомою відкидною кришкою, за допомогою якого можна регулювати вологість в шухляді(-ах) для овочів.



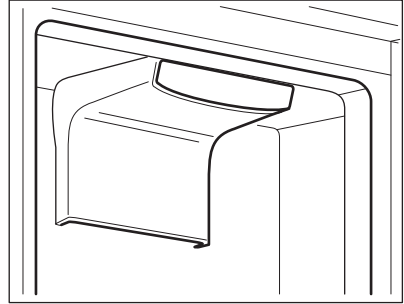
Коли вентиляційний отвір закритий: природній вміст вологи продуктів у відділеннях для фруктів і овочів зберігається довше.

Коли вентиляційний отвір відкритий: вологість у відділеннях для фруктів і овочів знижується внаслідок циркуляції повітря.

**5.12 FreeStore**

Холодильне відділення оснащено пристроєм, який забезпечує швидке охолодження продуктів і підтримує рівномірну температуру.

За потреби цей пристрій вмикається автоматично, наприклад, щоб швидко відновити температуру у відділенні після відкриття дверей чи в умовах високої температури навколишнього середовища.



Пристрій FreeStore зупиняється, коли двері відкриваються, і знову починає працювати після того, як двері закриваються.

**5.13 Вугільний повітряний фільтр**

Цей прилад обладнано вугільним фільтром TASTEGUARD, що знаходиться в шухляді на задній стінці холодильного відділення.

Фільтр очищує повітря від неприємних запахів у холодильному відділенні, що дає змогу підвищити якість збереження продуктів.



Під час експлуатації шухляда вентиляційної системи повинна бути завжди закритою.

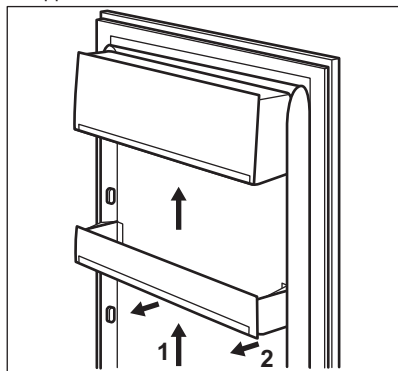


### 5.14 Встановлення полицок на дверцятах

Для зберігання упаковок із продуктами різного розміру полицки на дверцятах можна встановлювати на різній висоті.

Це робиться таким чином.

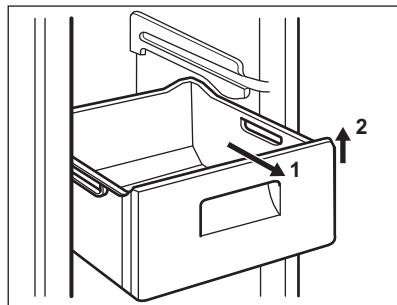
1. Повільно потягніть полицку в напрямку, вказаному стрілками, доки вона не зніметься.



2. Встановіть полицку в потрібному місці.

### 5.15 Виймання кошиків для заморожування з морозильника

Кошки морозильної камери обладнано обмежувачами ходу для запобігання їх випадкового висування або випадання. Щоб вийняти кошик з морозильної камери, потягніть його на себе до упору, а потім вийміть, дещо піднявши його передній край вгору.



Щоб встановити кошик на місце, злегка підніміть його передній край і вставте кошик у морозильну камеру. Після проходження точок упору протштовхніть кошик на місце.

## 6. ПОРАДИ І РЕКОМЕНДАЦІЇ

### 6.1 Нормальні звуки при роботі приладу

Наступні звуки є нормальними під час роботи:

- Слабке булькання під час закачування холодоагента через батарею охолодження.
- Дзижчання й пульсування від компресора під час закачування холодоагента.
- Раптовий тріск зсередини приладу внаслідок термічної дилатації (природного і безпечного фізичного явища).

- Слабке клацання регулятора температури, коли компресор вмикається або вимикається.

### 6.2 Поради щодо економії електроенергії

- Не відкривайте часто дверцята та не залишайте їх відкритими занадто довго.
- Якщо температура навколишнього повітря висока, регулятор температури встановлено на низьку температуру, а прилад повністю завантажено, компресор може працювати безперервно, що

призводить до появи інею або льоду на випарнику. Якщо це відбувається, встановіть більш високий показник за допомогою регулятора температури, щоб запрацювало автоматичне розмірзання й можна було заощадити електроенергію.

### 6.3 Рекомендації щодо зберігання в холодильнику необроблених продуктів

Щоб отримати найкращий результат:

- не зберігайте в холодильнику страви, коли вони теплі; не зберігайте рідини, що випаровуються;
- накривайте або загортайте продукти, особливо ті, що сильно пахнуть;
- розміщуйте продукти так, щоб повітря могло вільно циркулювати довкола них.

### 6.4 Поради щодо охолодження

Корисні поради

- М'ясо (будь-якого типу): покладіть у поліетиленові пакети та поставте на скляну полицю над шухлядою для овочів.
- Задля безпеки зберігайте продукт таким чином не довше двох днів.
- Готові страви, холодні страви тощо: необхідно накривати й можна ставити на будь-яку полицю.
- Фрукти та овочі: слід ретельно помити й покласти у спеціальну шухляду, яка входить у комплект постачання.
- Масло й сир: слід покласти у спеціальні герметичні контейнери або загорнути в алюмінієву фольгу чи покласти в поліетиленові пакети, щоб максимально захистити від впливу повітря.
- Пляшки: необхідно закрити й зберігати на дверній полиці для пляшок чи на підставці для пляшок (якщо наявна).

- Банани, картоплю, цибулю та часник (якщо вони не упаковані) не слід зберігати в холодильнику.

### 6.5 Поради щодо заморожування

Ось кілька важливих порад, які допоможуть вам отримати найкращі результати заморожування:

- максимальна кількість продуктів, яку можна заморозити за 24 години, вказана на табличці з технічними даними;
- процес заморожування триває 24 години, упродовж цього періоду не можна додавати продукти до тих, які вже заморожуються;
- заморожуйте лише свіжі й ретельно вимиті продукти найвищої якості;
- розділіть продукти на невеликі порції, щоб можна було їх швидко повністю заморозити, а потім розморозити необхідну кількість;
- загортайте продукти в алюмінієву фольгу або складайте в поліетиленові пакети; пакування має бути герметичним;
- не давайте незамороженим продуктам контактувати з уже замороженими, в іншому разі температура останніх підвищиться;
- пісні продукти зберігаються краще й довше, ніж жирні, тому що сіль зменшує термін зберігання продуктів;
- шматочки льоду, якщо їх проковтнути, щойно вийнявши з морозильника, можуть викликати холодовий опік;
- рекомендується вказувати на кожній окремій упаковці дату заморожування, щоб не перевищувати тривалість зберігання.

### 6.6 Поради щодо зберігання заморожених продуктів

Щоб отримати найкращі результати:

- переконайтеся, що продукти, які продаються замороженими, належним чином зберігалися в магазині;

- подбайте про те, щоб заморожені продукти якнайшвидше були перенесені з продуктового магазину до морозильника;
- не відкривайте часто дверцята і не залишайте їх відкритими довше, ніж це абсолютно необхідно;
- після розморожування продукти швидко псуються, і їх не можна заморозувати знову;
- не можна зберігати продукти довше, ніж вказано їх виробником.

## 7. ДОГЛЯД ТА ЧИСТКА



### ПОПЕРЕДЖЕННЯ!

Див. розділи з інформацією щодо техніки безпеки.

### 7.1 Загальні застереження



#### ОБЕРЕЖНО!

Перш ніж виконувати операції з технічного обслуговування, завжди виймайте вилку з розетки.



У холодильному агрегаті цього приладу містяться вуглеводні, тому його технічне обслуговування та перенаправлення має виконувати лише уповноважений кваліфікований майстер.



Акcesуари та деталі приладу не призначені для миття в посудомийній машині.

### 7.2 Миття камери

Щоб усунути типовий запах нового приладу, перш ніж користуватися ним, помийте камеру і все внутрішнє приладдя теплою водою з нейтральним милом, а потім ретельно витріть.



#### ОБЕРЕЖНО!

Не застосовуйте миючі засоби або абразивні порошки, оскільки вони можуть пошкодити поверхню.

### 7.3 Періодичне чищення



#### ОБЕРЕЖНО!

Не тягніть, не пересувайте та не пошкоджуйте трубки й кабелі всередині камери.



#### ОБЕРЕЖНО!

Пильнуйте за тим, щоб не пошкодити систему охолодження.



#### ОБЕРЕЖНО!

Пересуваючи прилад, піднімайте його за передній край, аби не подряпати підлогу.

Прилад необхідно регулярно мити.

1. Камеру та акcesуари мийте теплою водою з нейтральним милом.
2. Регулярно перевіряйте ущільнювач дверцят і очищуйте його від бруду та залишків продуктів.
3. Промийте чистою водою й ретельно витріть.
4. Конденсатор і компресор у задній частині приладу необхідно чистити за допомогою щітки. Це покращить роботу приладу й дозволить заощадити електроенергію.

Найнижчу полицку, яка розділяє охолоджувальне відділення та відділення, можна виймати лише з метою чищення. Щоб вийняти полицку, потягніть її прямо на себе.



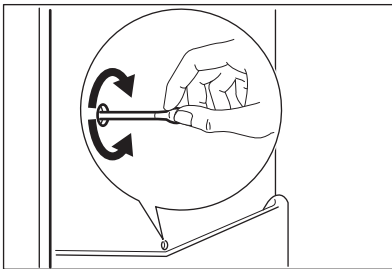
Щоб не порушити функціональність відділення FreshZone, після чищення встановіть нижню полицьку та кришки на свої місця.

Кришки над шухлядами у відділенні можна виймати для чищення.

## 7.4 Розморожування холодильника

Іній автоматично видаляється з випарника холодильного відділення щоразу, коли в режимі звичайної експлуатації припиняється робота компресора. Тала вода витікає через жолоб у спеціальний контейнер у задній частині приладу над двигуном компресора, де потім випаровується.

Слід періодично чистити зливний отвір для талої води, розміщений посередині каналу холодильного відділення, щоб запобігти переливанню води через край і потраплянню її на продукти в холодильнику.



## 7.5 Розморожування морозильника

Морозильник не потребує розморожування. Це означає, що під час роботи приладу поклади криги не

утворюються ні на внутрішніх стінках, ні на продуктах.

Відсутність льоду досягається завдяки постійній циркуляції всередині камери холодного повітря, яке нагнітається вентилятором з автоматичним керуванням.

## 7.6 Періоди простою

Коли прилад тривалий час не експлуатується, виконайте такі запобіжні дії:

1. Відключіть прилад від електромережі.
2. Вийміть з нього всі продукти
3. Помийте прилад і все приладдя.
4. Залишіть дверцята відчиненими, щоб запобігти утворенню неприємних запахів.



### ПОПЕРЕДЖЕННЯ!

Якщо ви не вимикатимете прилад, то попросіть когось перевіряти продукти, які в ньому знаходяться, на предмет псування через відключення електроенергії.

## 7.7 Заміна вугільного повітряного фільтра

Для забезпечення ефективної роботи вугільний повітряний фільтр необхідно раз на рік замінювати.

Нові повітряні фільтри з активованим вугіллям можна придбати в магазині.

Інструкції див. у розділі «Установка фільтра TASTEGUARD».



Повітряний фільтр належить до витратних матеріалів, тому на нього не поширюється гарантія.

# 8. УСУНЕННЯ ПРОБЛЕМ



### ПОПЕРЕДЖЕННЯ!

Див. розділи з інформацією щодо техніки безпеки.

## 8.1 Що робити, якщо...

| Проблема   | Можлива причина  | Рішення  |
|--|--|--|
| Прилад не працює.  | Прилад вимкнений.  | Увімкніть прилад.  |
|  | Кабель живлення неправильно під'єднано до електромережі.                         | Правильно вставте вилку кабелю живлення в розетку.   |
|  | Відсутня напруга в розетці.  | Під'єднайте до розетки інший електроприлад. Зверніться до кваліфікованого електрика.   |
| Прилад шумить під час роботи.  | Прилад не зафіксовано належним чином.  | Переконайтеся, що прилад стоїть стійко.  |
| Увімкнено звукову або візуальну сигналізацію.                            | Прилад було увімкнено нещодавно, і температура в ньому ще недостатньо знизилася. | Зверніться до розділу «Попередження щодо відкритих дверцят» або «Сигнал високої температури».  |
|  | Температура всередині приладу надто висока.                                      | Зверніться до розділу «Попередження щодо відкритих дверцят» або «Сигнал високої температури».  |
|  | Температура всередині приладу надто висока.                                      | Зверніться до кваліфікованого електрика або до найближчого сервісного центру.  |
| На температурному дисплеї відображається квадратний символ замість цифр. | Проблема з датчиком температури.   | Зверніться до найближчого сервісного центру (система охолодження продовжить охолоджувати продукти, однак регулювання температури буде неможливим). |
| Лампочка не світиться.   | Лампочка знаходиться в режимі очікування.  | Закрийте, а потім відкрийте дверцята.  |
| Лампочка не світиться.   | Лампочка несправна.  | Зверніться до найближчого сервісного центру.   |
| Компресор працює без зупинок.  | Неправильно встановлено температуру.   | Зверніться до розділу «Опис роботи».   |
|  | У приладі одночасно зберігається багато продуктів.                               | Зачекайте кілька годин, а потім знову перевірте температуру.   |

| Проблема  | Можлива причина  | Рішення  |
|---|--|--|
|   | Температура у приміщенні надто висока.   | Див. діаграму кліматичного класу на табличці з технічними даними.  |
|   | Продукти, покладені у прилад, були недостатньо охолодженими.                                   | Перш ніж завантажувати продукти, дайте їм охолонути до кімнатної температури.  |
|   | Дверцята закриті нещільно.   | Зверніться до розділу «Закриття дверцят».  |
|   | Увімкнена функція FastFreeze.  | Зверніться до розділу «Функція FastFreeze».  |
|   | Увімкнена функція ShoppingMode.  | Зверніться до розділу «Функція ShoppingMode».  |
| Компресор не вмикається одразу після натиснення перемикача FastFreeze або після того, як змінено температуру.   | Це цілком нормально та не свідчить про несправність.   | Компресор вмикається через деякий час.   |
| Компресор не вмикається одразу після натиснення перемикача ShoppingMode або після того, як змінено температуру. | Це цілком нормально та не свідчить про несправність.   | Компресор вмикається через деякий час.   |
| Вода затікає всередину холодильника.  | Засмітився отвір для зливу води.   | Прочистьте отвір для зливу води.   |
|   | Продукти перешкоджають стіканню води у збірник.  | Подбайте про те, щоб продукти не торкалися задньої стінки.   |
| Вода тече на підлогу.   | Злив для талої води не з'єднано з піддоном для випаровування, що розташований над компресором. | Приєднайте злив для талої води до піддону для випаровування.   |
| Температура не регулюється.   | Увімкнена функція FastFreeze або ShoppingMode.   | Вимкніть функцію FastFreeze або ShoppingMode вручну або відрегулюйте температуру після того, як функція вимкнеться автоматично. Зверніться до розділу «Функція FastFreeze або ShoppingMode». |

| Проблема   | Можлива причина  | Рішення  |
|--|--|--|
| На дисплеї з'являється DEMO.                                 | Прилад працює в демонстраційному режимі.                 | Натисніть і утримуйте кнопку Кнопка холодильного відділення протягом приблизно 10 секунд, доки не пролунає довгий звуковий сигнал і дисплей на деякий час не вимкнеться. |
| Дверцята зміщені або торкаються вентиляційної решітки.       | Прилад не вирівняно.                                     | Зверніться до розділу «Вирівнювання».  |
| Температура всередині приладу надто низька або надто висока. | Неправильно встановлено регулятор температури.           | Встановіть вищу або нижчу температуру.   |
|  | Дверцята закриті нещільно.                               | Зверніться до розділу «Закриття дверцят».  |
|  | Температура продуктів надто висока.                      | Зачекайте, доки продукти охолонуть до кімнатної температури, перш ніж розміщувати їх у камері приладу.   |
|  | У приладі одночасно зберігається багато продуктів.       | Не тримайте в холодильнику так багато продуктів.   |
|  | Дверцята відкривали надто часто.                         | Відкривайте дверцята лише в разі потреби.  |
|  | Увімкнена функція Fast-Freeze.                           | Зверніться до розділу «Функція FastFreeze».  |
|  | Увімкнена функція ShoppingMode.                          | Зверніться до розділу «Функція ShoppingMode».  |
|  | Всередині приладу відсутня циркуляція холодного повітря. | Подбайте про те, щоб холодне повітря могло вільно циркулювати всередині приладу.   |



Якщо ці поради не допомогли, зверніться до найближчого сервісного центру торгової марки.

## 8.2 Закриття дверцят

1. Прочистьте прокладки дверцят.
2. У разі потреби відрегулюйте дверцята. Див. розділ «Установка».
3. У разі потреби замініть пошкоджені прокладки на дверцятах. Зверніться до центру післяпродажного обслуговування.

### 8.3 Заміна лампи

Прилад оснащено довговічною світлодіодною лампою.

Замінювати освітлювальний пристрій дозволяється тільки фахівцям

## 9. УСТАНОВКА



### ПОПЕРЕДЖЕННЯ!

Див. розділи з інформацією щодо техніки безпеки.

### 9.1 Розміщення

Цей прилад слід встановлювати у сухому, добре провітрюваному приміщенні, де температура навколишнього середовища відповідає кліматичному класу, вказаному на табличці з технічними даними приладу:

| Кліматичний клас | Навколишня температура |
|------------------|------------------------|
| SN               | +10°C - + 32°C         |
| N                | +16°C - + 32°C         |
| ST               | +16°C - + 38°C         |
| T                | +16°C - + 43°C         |



При експлуатації за межами цього діапазону для деяких типів моделей можуть виникнути певні проблеми в роботі. Правильна робота гарантується лише при експлуатації у зазначеному діапазоні температур. При виникненні сумнівів щодо того, де встановлювати прилад, зверніться до продавця, нашої служби обслуговування клієнтів або у найближчий сервісний центр

сервісного центру. Зверніться до центру післяпродажного обслуговування.

### 9.2 Підключення до електромережі

- Перш ніж під'єднати прилад до електромережі, переконайтеся, що показники напруги й частоти, вказані на табличці з паспортними даними, відповідають показникам мережі у вашому регіоні.
- Прилад повинен бути заземленим. З цією метою вилка приладу оснащена спеціальним контактом. Якщо у розетці заземлення немає, заземліть прилад окремо у відповідності до чинних нормативних вимог, проконсультувавшись із кваліфікованим електриком.
- Виробник не несе відповідальності у разі недотримання цих правил техніки безпеки.
- Цей прилад відповідає директивам ЄЕС.

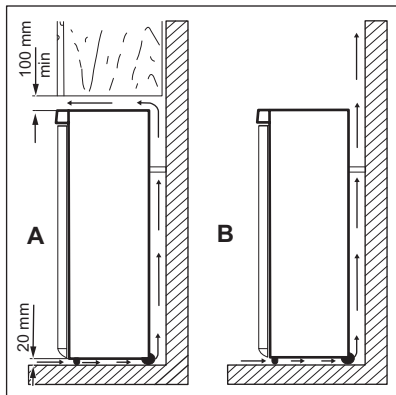
### 9.3 Розміщення



Щоб мати можливість від'єднувати прилад від електромережі, забезпечте вільний доступ до розетки після встановлення.

Прилад слід встановлювати подалі від джерел тепла, таких як батареї, бойлери, пряме сонячне світло тощо. Повітря має вільно циркулювати довкола задньої панелі приладу. Якщо прилад встановлюється під навісною шафою, то для забезпечення найвищої ефективності мінімальна відстань від верхнього краю приладу до навісної шафи має становити не менше 100 мм. Утім, прилад краще не ставити під навісними шафами. Точне вирівнювання виконується за допомогою однієї або декількох

регульованих ніжок унизу на корпусі приладу.

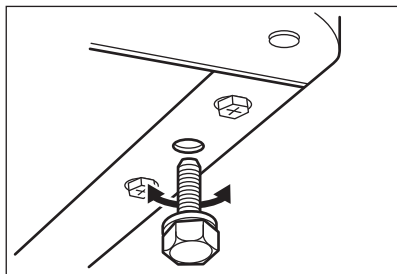


#### ОБЕРЕЖНО!

З метою забезпечення належного функціонування за середньої температури навколишнього середовища понад 38°C рекомендується залишити відстань не менш 30мм між боками приладу та меблями, що його оточують.

### 9.4 Вирівнювання

Встановлюючи прилад, подбайте про те, щоб він стояв рівно. Цього можна досягти за допомогою двох регульованих ніжок, розташованих спереду знизу.



### 9.5 Встановлення фільтра TASTEGUARD

Фільтр TASTEGUARD містить активоване вугілля, яке вбирає неприємні запахи та дозволяє підтримувати свіжий смак і аромат усіх продуктів без ризику змішування запахів.

Вугільний фільтр знаходиться в пластиковому пакеті, що постачається з приладом.

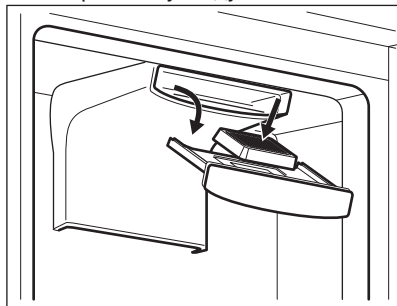
Фільтр необхідно вставити в шухляду до вмикання приладу.



#### ОБЕРЕЖНО!

Для забезпечення належного функціонування переконайтеся, що шухляда вентиляційної системи закрыта. Обережно поведіться з фільтром, щоб із його поверхні не відламувалися шматочки.

1. Відкрийте шухляду.
2. Вийміть фільтр із поліетиленового пакета.
3. Вставте фільтр у шухляду.
4. Закрийте шухляду.



### 9.6 Переустановка дверцят на інший бік



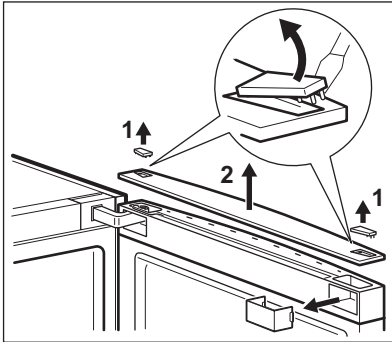
#### ПОПЕРЕДЖЕННЯ!

Перед виконанням будь-яких операцій витягніть штепсель із електричної розетки.

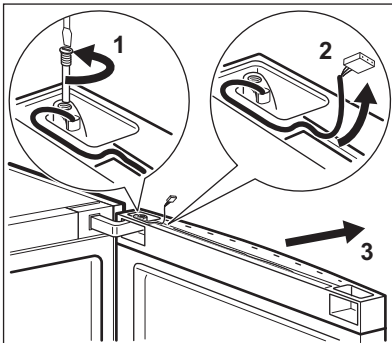
**i** Перед початком будь-яких операцій переконайтеся, що прилад порожній. Вийміть і розмістіть усі продукти в необхідних для нормального зберігання температурних умовах.

**!** **ОБЕРЕЖНО!** Для виконання описаних нижче процедур вам знадобиться помічник, який буде міцно тримати дверцята приладу.

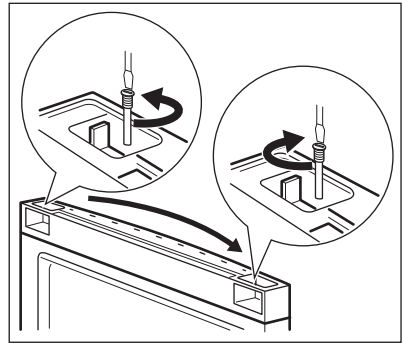
1. Вийміть всі заглишки з верхньої кришки дверцят.
2. Зніміть верхню кришку дверцят.



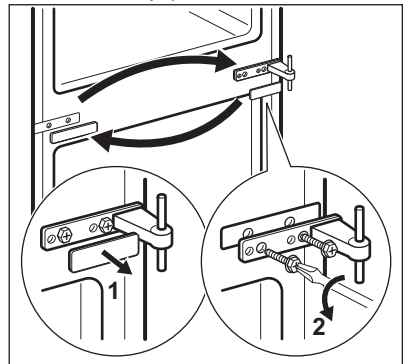
3. Притримуючи дверцята, відкрутіть верхню завісу.
4. Від'єднайте кабель панелі управління від з'єднувача дверцят.



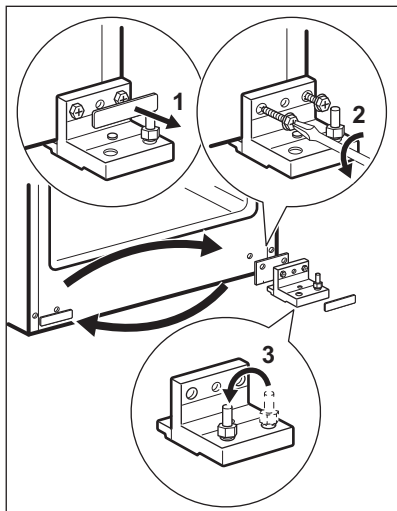
5. Обережно зніміть верхні дверцята.
6. Відкрутіть обмежувач верхніх дверцят і встановіть його з протилежного боку.



7. Зніміть розпірку і середню завісу з приладу, а потім обережно зніміть нижні дверцята.



8. Зніміть розпірку нижньої завіси, а потім відкрутіть кронштейн нижньої завіси.
9. Зніміть шарнір завіси з кронштейну нижньої завіси та встановіть його на протилежному боці.

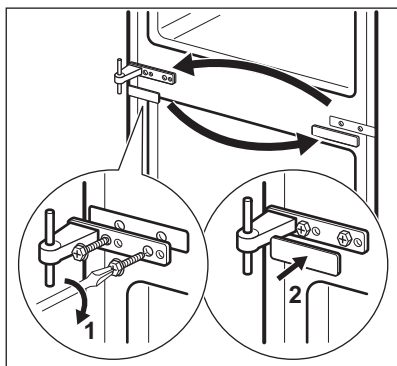


10. Встановіть кронштейн нижньої завіси на протилежному боці приладу.

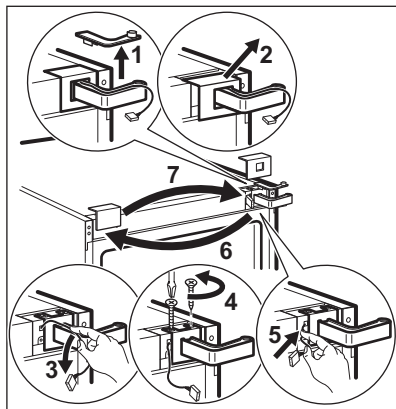
**i** Не забудьте прикласти розпірку нижньої завіси.

11. Встановіть нижні дверцята на нижню завісу та зафіксуйте їх, приєднавши середню завісу до приладу.

**i** Не забудьте прикласти розпірку середньої завіси.

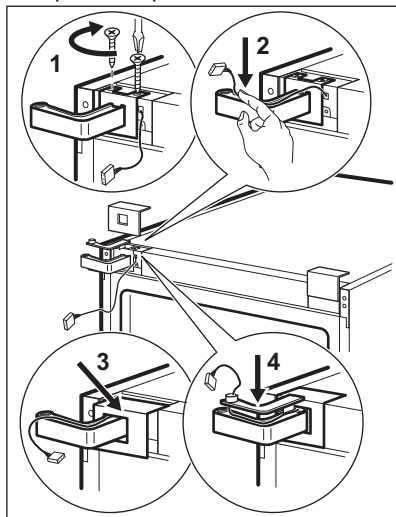


12. Зніміть кришки верхньої завіси та вийміть кабель панелі управління.



13. Відкрутіть верхню завісу від приладу та встановіть кабель панелі управління в місце на завісі.

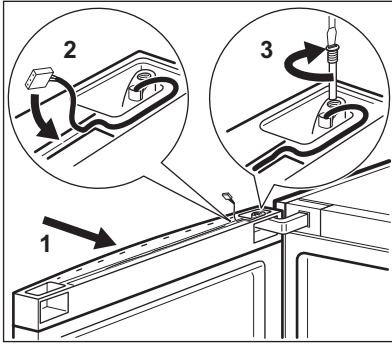
14. Встановіть верхню завісу на протилежному боці приладу, а потім встановіть на місце всі кришки верхньої завіси.



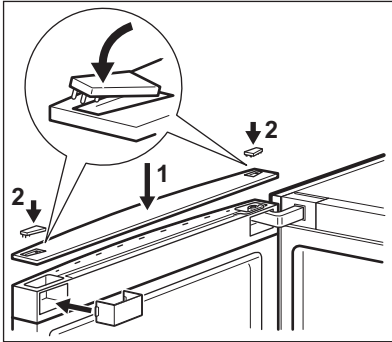
15. Запустіть провід всередині верхньої завіси і закріпіть його кришкою верхньої завіси.

16. Обережно встановіть верхні дверцята на середню завісу, а потім продовжуйте обережно встановлювати дверцята на верхню завісу.

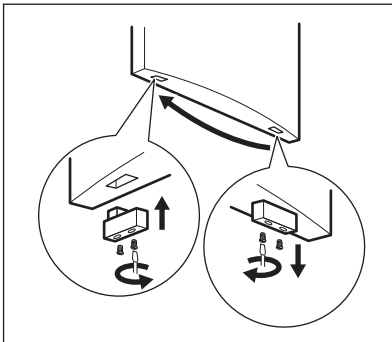
17. Приєднайте верхні дверцята до верхньої завіси.



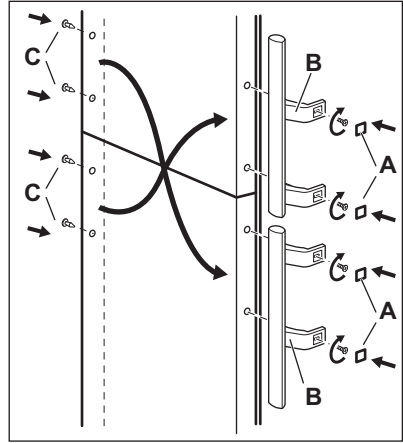
18. Приєднайте кабель панелі управління до з'єднувача дверцят.  
 19. Встановіть кришку верхніх дверцят і вставте всі заглушки.



20. Відкрутіть обмежувач нижніх дверцят і встановіть його з протилежного боку



21. Приєднайте ручки дверцят та заглушки з протилежного боку.



**ОБЕРЕЖНО!**

Поставте прилад на місце, вирівняйте його, зачекайте щонайменше чотири години, а потім вмикайте в розетку.



Проведіть остаточну перевірку, щоб переконатися, що:

- усі гвинти міцно затягнуто;
- магнітний ущільнювач прилягає до корпусу;
- дверцята правильно відкриваються й закриваються.

Якщо температура навколишнього середовища низька (наприклад, узимку), ущільнювач може не повністю прилягати до корпусу. У такому разі зачекайте, доки ущільнювач не займе звичне положення. Якщо ви не хочете самостійно виконувати наведені вище операції, зверніться до найближчого сервісного центру. Спеціаліст сервісного центру перевстановить дверцята на інший бік вашим коштом.

## 10. ТЕХНІЧНА ІНФОРМАЦІЯ



### 10.1 Технічні дані

|                            |       |         |
|----------------------------|-------|---------|
| Висота                     | мм    | 2000    |
| Ширина                     | мм    | 595     |
| Товщина                    | мм    | 642     |
| Час виходу в робочий режим | годин | 17      |
| Напруга                    | вольт | 230–240 |
| Частота                    | Гц    | 50      |

Технічна інформація міститься на таблиці, розташованій на зовнішній

або внутрішній поверхні приладу, і на таблиці електричних параметрів.

## 11. ОХОРОНА ДОВКІЛЛЯ

Здавайте на повторну переробку матеріали, позначені відповідним символом . Викидайте упаковку у відповідні контейнери для вторинної сировини. Допоможіть захистити навколишнє середовище та здоров'я інших людей і забезпечити вторинну переробку електричних і електронних приладів. Не викидайте прилади, позначені відповідним символом , разом з іншим домашнім сміттям. Поверніть продукт до заводу із вторинної переробки у вашій місцевості або зверніться до місцевих муніципальних органів влади.



[www.electrolux.com/shop](http://www.electrolux.com/shop)



280153752-A-212014

