



Thinking of you
Electrolux



ENC2813AOW

RU ХОЛОДИЛЬНИК-
МОРОЗИЛЬНИК
UK ХОЛОДИЛЬНИК-
МОРОЗИЛЬНИК

ИНСТРУКЦИЯ ПО ЭКСПЛУАТАЦИИ

ІНСТРУКЦІЯ

2

24



СОДЕРЖАНИЕ

| | |
|---|----|
| 1. СВЕДЕНИЯ ПО ТЕХНИКЕ БЕЗОПАСНОСТИ..... | 3 |
| 2. УКАЗАНИЯ ПО БЕЗОПАСНОСТИ..... | 4 |
| 3. ОПИСАНИЕ РАБОТЫ..... | 6 |
| 4. ЕЖЕДНЕВНОЕ ИСПОЛЬЗОВАНИЕ..... | 10 |
| 5. ПОЛЕЗНЫЕ СОВЕТЫ..... | 13 |
| 6. УХОД И ОЧИСТКА..... | 14 |
| 7. ПОИСК И УСТРАНЕНИЕ НЕИСПРАВНОСТЕЙ..... | 16 |
| 8. УСТАНОВКА..... | 20 |
| 9. ШУМЫ ПРИ РАБОТЕ..... | 21 |
| 10. ТЕХНИЧЕСКИЕ ДАННЫЕ..... | 23 |

МЫ ДУМАЕМ О ВАС

Благодарим Вас за приобретение прибора Electrolux. Вы выбрали изделие, за которым стоят десятилетия профессионального опыта и инноваций. Уникальное и стильное, оно создавалось с заботой о Вас. Поэтому когда бы Вы ни воспользовались им, Вы можете быть уверены: результаты всегда будут превосходными.

Добро пожаловать в Electrolux!

На нашем веб-сайте Вы сможете:



Найти рекомендации по использованию изделий, руководства по эксплуатации, мастер устранения неисправностей, информацию о техническом обслуживании:

www.electrolux.com



Зарегистрировать свое изделие для улучшения обслуживания:

www.registerelectrolux.com



Приобрести дополнительные принадлежности, расходные материалы и фирменные запасные части для своего прибора:

www.electrolux.com/shop

ПОДДЕРЖКА ПОТРЕБИТЕЛЕЙ И СЕРВИСНОЕ ОБСЛУЖИВАНИЕ

Мы рекомендуем использовать оригинальные запчасти.

При обращении в сервис-центр следует иметь под рукой следующую информацию: модель, код изделия (PNC), серийный номер.

Данная информация находится на табличке с техническими данными.



Внимание / Важные сведения по технике безопасности.



Общая информация и рекомендации



Информация по охране окружающей среды

Право на изменения сохраняется.

1. ⚠ СВЕДЕНИЯ ПО ТЕХНИКЕ БЕЗОПАСНОСТИ

Перед установкой и эксплуатацией прибора внимательно ознакомьтесь с приложенным руководством. Производитель не несет ответственность за травмы и повреждения, полученные/вызванные неправильной установкой и эксплуатацией. Позаботьтесь о том, чтобы данное руководство было у Вас под рукой на протяжении всего срока службы прибора.

1.1 Безопасность детей и лиц с ограниченными возможностями

- Данный прибор может эксплуатироваться детьми старше 8 лет и лицами с ограниченными физическими, сенсорными или умственными способностями и с недостаточным опытом или знаниями только при условии нахождения под присмотром лица, отвечающего за их безопасность, или после получения соответствующих инструкций, позволяющих им безопасно эксплуатировать электроприбор и дающих им представление об опасности, сопряженной с его эксплуатацией.
- Не позволяйте детям играть с прибором.
- Очистка и доступное пользователю техническое обслуживание не должно производиться детьми без присмотра.
- Храните все упаковочные материалы вне досягаемости детей.

1.2 Общие правила техники безопасности

- Прибор предназначен для домашнего бытового и аналогичного применения, например:
 - В сельских жилых домах; в помещениях, служащих кухнями для обслуживающего персонала в магазинах, офисах и на других рабочих местах.

- Для использования клиентами отелей, мотелей мини-гостиниц типа «ночлег и завтрак» и других мест проживания.
- Не перекрывайте вентиляционные отверстия в корпусе прибора или в мебели, в которую он встроен.
- Не используйте механические устройства или любые другие средства, кроме рекомендованных производителем, для ускорения процесса размораживания.
- Не допускайте повреждения холодильного контура.
- Не используйте внутри отсеков для хранения пищевых продуктов электрические приборы, если они не рекомендованы производителем.
- Не используйте для очистки прибора подаваемую под давлением воду или пар.
- Протирайте прибор мягкой влажной тряпкой. Используйте только нейтральные моющие средства. Не используйте абразивные средства, царапающие губки, растворители или металлические предметы.
- Не используйте прибор для хранения взрывоопасных веществ, таких как аэрозольные баллоны с взрывоопасным газом-вытеснителем.
- В случае повреждения шнура питания во избежание несчастного случая он должен быть заменен изготовителем, специалистом авторизованного сервисного центра или специалистом с равнозначной квалификацией.

2. УКАЗАНИЯ ПО БЕЗОПАСНОСТИ

2.1 Установка



ВНИМАНИЕ!

Установка прибора должна осуществляться только квалифицированным персоналом!

- Удалите всю упаковку.
- Не устанавливайте и не подключайте прибор, если он имеет повреждения.
- Следуйте приложенным к прибору инструкциям по его установке.
- Прибор имеет большой вес: не забывайте о мерах

предосторожности при его перемещении. Обязательно используйте защитные перчатки.

- Убедитесь, что вокруг прибора имеется достаточная вентиляция.
- Перед подключением прибора к электросети подождите не менее 4 часов. Это необходимо сделать для того, чтобы масло могло вернуться в компрессор.
- Не устанавливайте прибор рядом с радиаторами отопления, кухонными плитами, духовыми шкафами или варочными панелями.
- Задняя сторона прибора должна располагаться у стены.
- Не устанавливайте прибор там, где на него может падать прямой солнечный свет.
- Не устанавливайте прибор в слишком влажных или холодных местах, например, в примыкающих пристройках, гаражах или винных погребах.
- При перемещении прибора поднимайте его за передний край, чтобы не допустить появления на полу царапин.

2.2 Подключение к электросети



ВНИМАНИЕ!

Существует риск пожара и поражения электрическим током.

- Прибор должен быть заземлен.
- Все электрические подключения должны производиться квалифицированным электриком.
- Убедитесь, что параметры электропитания, указанные на табличке с техническими данными, соответствуют параметрам электросети. В противном случае вызовите электрика.
- Включайте прибор только в установленную надлежащим образом электророзетку с защитным контактом.
- Не пользуйтесь тройниками и удлинителями.
- Следите за тем, чтобы не повредить электрические

компоненты прибора (вилку кабеля электропитания, кабель электропитания, компрессор и т.д.) Для замены электрических компонентов обратитесь в сервисный центр или к электрику.

- Кабель электропитания должен располагаться ниже уровня вилки электропитания.
- Вставляйте вилку сетевого кабеля в розетку только во конце установки прибора. Убедитесь, что после установки имеется доступ к вилке.
- Для отключения прибора от электросети не тяните за кабель электропитания. Всегда беритесь за саму вилку.

2.3 Эксплуатация



ВНИМАНИЕ!

Существует риск получения травмы, ожога, поражения электрическим током или пожара.

- Не изменяйте параметры данного прибора.
- Не помещайте в прибор электроприборы (например, мороженицы), если их производителем не указано, что подобное их применение допустимо.
- Следите за тем, чтобы не повредить контур холодильника. Он содержит хладагент изобутан (R600a), природный газ, безвредный для окружающей среды. Данный газ огнеопасен.
- В случае повреждения контура холодильника следует исключить появление в помещении открытого пламени и источников возгорания. Хорошо проветрите помещение.
- Не ставьте на пластмассовые части прибора горячую посуду.
- Не помещайте прохладительные напитки в морозильное отделение. Это приведет к возникновению излишнего давления в емкости, в которой содержится напиток.
- Не храните внутри прибора горючие газы и жидкости.
- Не помещайте на прибор, рядом с ним или внутрь него

легковоспламеняющиеся вещества или изделия, пропитанные легковоспламеняющимися веществами.

- Не прикасайтесь к компрессору или конденсатору. Они горячие.
- Не извлекайте и не касайтесь предметов в морозильном отделении мокрыми или влажными руками.
- На замораживайте повторно уже размороженные продукты.
- Соблюдайте инструкции по хранению, приведенные на упаковке замороженных продуктов.

2.4 Уход и очистка



ВНИМАНИЕ!

Это может привести к повреждению прибора или травмам.

- Перед выполнением операций по чистке и уходу выключите прибор и извлеките вилку сетевого шнура из розетки.
- В холодильном контуре данного прибора содержатся углеводороды. Техническое обслуживание и перезарядка должны выполняться только квалифицированным специалистом.

- Регулярно проверяйте сливное отверстие в корпусе прибора и при необходимости прочищайте его. В случае засорения отверстия талая вода будет скапливаться в нижней части прибора.

2.5 Утилизация



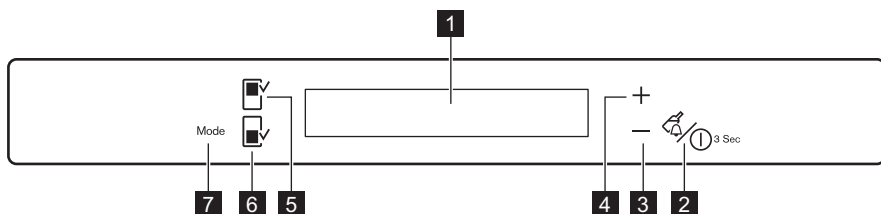
ВНИМАНИЕ!

Существует опасность травмы или удушья.

- Отключите прибор от электросети.
- Отрежьте и утилизируйте кабель электропитания.
- Удалите дверцу, чтобы предотвратить риск ее заперения при попадании внутрь прибора детей и домашних животных.
- Содержимое холодильного контура и изоляционные материалы данного прибора не вредят озоновому слою.
- Изоляционный пенопласт содержит горючий газ. Для получения информации о том, как надлежит утилизировать данный прибор, обратитесь в местные муниципальные органы власти.
- Не повреждайте часть узла охлаждения, которая находится рядом с теплообменником.

3. ОПИСАНИЕ РАБОТЫ

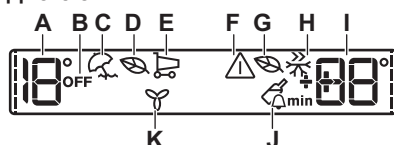
3.1 Панель управления




- 1 Дисплей
- 2 Кнопка DrinksChill и кнопка ON/OFF
- 3 Кнопка понижения температуры
- 4 Кнопка повышения температуры
- 5 Кнопка холодильного отделения
- 6 Кнопка морозильного отделения

- 7 Кнопка Mode

Дисплей



- A) Индикатор температуры холодильного отделения
- B) Индикатор выключения холодильного отделения
- C) Режим Holiday
- D) Режим EcoMode холодильника
- E) ShoppingMode
- F) Сигнальный индикатор
- G) Режим морозильника EcoMode
- H) Режим FastFreeze
- I) Индикатор температуры морозильного отделения
- J) Режим DrinksChill
- K) Режим Свободное хранение

i После выбора холодильного или морозильного отделения включается анимация . После выбора температуры анимация мигает в течение нескольких секунд.

3.2 Включение

Вставьте вилку сетевого шнура в розетку

1. Если дисплей отключен, нажмите на ON/OFF.
На индикаторах температуры отображаются значения температуры, заданные по умолчанию.
2. Через несколько секунд может прозвучать звуковой сигнал. Сведения о сбросе сигнализации см. в разделе «Оповещение о высокой температуре». Высвечивание на дисплее "DEMO" означает, что прибор находится в деморежиме. См. «Поиск и устранение неисправностей».

i Информацию о выборе другого значения температуры см. в разделе «Регулировка температуры».

3.3 Выключение

Нажмите на ON/OFF на 3 секунды. Дисплей отключится.

Для отключения прибора от сети электропитания извлеките вилку сетевого шнура из розетки.

3.4 Выключение холодильника

Для выключения холодильника нажмите на несколько секунд на кнопку холодильного отделения. Появится индикатор OFF.

3.5 Включение холодильника

Для включения холодильника нажмите на кнопку холодильного отделения. Индикатор OFF погаснет.

i Информацию о выборе другого значения температуры см. в разделе «Регулировка температуры».

3.6 Регулировка температуры

1. Выберите холодильное или морозильное отделение.
2. Нажмите кнопку выбора температуры для установки температуры.
3. Температура, установленная по умолчанию: +4°C для холодильника и -18°C для морозильника. Установленная температура достигается в течение 24 часов. Индикатор температуры отобразит заданное значение температуры.



При сбое в подаче электроэнергии заданное значение температуры сохраняется.

3.7 Режим FreeStore

Включение функции FreeStore увеличивает потребление электроэнергии.



При автоматическом включении функции индикатор FreeStore не загорается (см. Главу «Ежедневное использование»).

1. Для включения функции нажимайте на кнопку Mode, пока на дисплее не появится соответствующий значок.
2. Для выключения функции нажмите на Mode, чтобы выбрать какую-либо другую функцию, или нажимайте на кнопку Mode, пока не исчезнут все особые значки.

3.8 ShoppingMode

Если необходимо поместить большое количество теплых продуктов, например, после посещения магазина, рекомендуется включить режим ShoppingMode для ускоренного охлаждения продуктов и предотвращения повышения температуры уже находящихся в холодильнике продуктов.

Режим ShoppingMode отключается автоматически примерно через 6 часов.

1. Для включения функции нажимайте на кнопку Mode, пока на дисплее не появится соответствующий значок. Загорится индикатор ShoppingMode.
2. Для выключения функции нажмите на Mode, чтобы выбрать какую-либо другую функцию, или нажимайте на кнопку Mode, пока не исчезнут все особые значки.

Индикатор ShoppingMode погаснет.



Режим выключается при выборе другой заданной температуры холодильника.

3.9 Режим Holiday

Режим позволяет оставлять холодильную камеру пустой и закрытой в течение продолжительного отсутствия владельца без образования в ней неприятных запахов.



При включенном режиме Holiday в холодильнике не должно быть продуктов.

1. Для включения режима нажимайте на кнопку Mode, пока на дисплее не появится соответствующий значок.

Загорится индикатор Holiday.

На дисплее температуры отобразится заданное значение температуры.

2. Для выключения функции нажмите на Mode, чтобы выбрать какую-либо другую функцию, или нажимайте на кнопку Mode, пока не исчезнут все особые значки.

Индикатор Holiday погаснет.



Режим выключается при выборе другой заданной температуры холодильника.

3.10 Режим DrinksChill

Режим DrinksChill можно использовать для выдачи звукового сигнала в нужное время. Это может оказаться полезным, когда, например, по рецепту требуется охлаждать тесто в течение определенного времени или когда требуется не забыть о бутылках, помещенных в морозильник для быстрого охлаждения.


1. Для включения данной функции нажмите на DrinksChill. Появится символ DrinksChill.


На дисплее таймера отобразится текущее значение настройки (30 минут).

2. При помощи кнопок повышения или понижения температуры измените заданное значение таймера в интервале от 1 до 90 минут.

Появится индикатор таймера (min).. По окончании обратного отсчета индикатор DrinksChill начнет мигать и раздастся звуковой сигнал

3. Извлеките напитки из морозильного отделения.
4. Нажмите на DrinksChill для выключения звукового сигнала и отключения режима.

 Функцию можно отключить в любой момент обратного отсчета, нажав на DrinksChill. Индикатор DrinksChill погаснет

 Время можно изменить как в любой момент обратного отсчета, так и в его конце, при помощи кнопок повышения и понижения температуры.

3.11 Режим FastFreeze


Этот режим автоматически выключается через 52 часа.

1. Включение данной функции:
 - a. Выберите морозильное отделение.
 - b. Нажимайте на кнопку Mode, пока не отобразится соответствующий значок.

Появится индикатор FastFreeze.

2. Выключение режима до его автоматического завершения
 - a. Выберите морозильное отделение.
 - b. Для выключения функции нажмите на Mode, чтобы выбрать какую-либо другую функцию, или нажимайте на кнопку Mode , пока не исчезнут все особые значки.

Индикатор FastFreeze погаснет.

 Функция выключается при задании другой температуры морозильного отделения.

3.12 EcoMode

Для оптимального хранения продуктов выберите режим EcoMode.


1. Включение данной функции:
 - a. Выберите холодильное/ морозильное отделение.
 - b. Нажимайте на кнопку Mode, пока не отобразится соответствующий значок.

Индикатор температуры отразит заданную температуру холодильника: +4°C и морозильника: -18°C.

Появится индикатор EcoMode.

2. Выключение функции:
 - a. Выберите холодильное/ морозильное отделение.
 - b. Для выключения функции нажмите на Mode, чтобы выбрать какую-либо другую функцию, или нажимайте на кнопку Mode , пока не исчезнут все особые значки.

Индикатор EcoMode погаснет.

 Функция выключается при выборе другой заданной температуры.

3.13 Сигнализация превышения температуры

Повышение температуры в морозильном отделении (например, из-за перебоя в подаче электропитания или открытой дверцы) отображается следующими средствами:

- мигание сигнального индикатора и индикатора дисплея температуры морозильника;
- звуковой сигнал.

Для отключения сигнала нажмите на любую кнопку.

Звуковой сигнал выключится.

На дисплее температуры морозильной камеры в течение нескольких секунд

отобразится самое высокое достигнутое значение температуры. Затем снова отобразится заданная температура.

Сигнальный индикатор продолжит мигать до восстановления заданной температуры.



При достижении заданной температуры сигнальный индикатор погаснет.

3.14 Предупреждение об открытой дверце

Если дверь остается открытой несколько минут, выдается звуковой

сигнал. На то, что дверца не закрыта, указывает:

- мигание сигнального индикатора;
- звуковой сигнал.

После восстановления нормальных условий (дверца закрыта) звуковой сигнал выключается. В режиме сигнализации зуммер можно отключить, нажав любую кнопку.

4. ЕЖЕДНЕВНОЕ ИСПОЛЬЗОВАНИЕ



ВНИМАНИЕ!

См. Главы, содержащие Сведения по технике безопасности.

4.1 Замораживание свежих продуктов

Морозильное отделение предназначено для замораживания свежих продуктов и для продолжительного хранения замороженных продуктов, а также продуктов глубокой заморозки.

Для замораживания небольшого количества свежих продуктов менять установленные настройки не требуется.

Для замораживания свежих продуктов включите функцию FastFreeze не менее, чем за 24 часа до закладки подлежащих замораживанию продуктов в морозильное отделение.

Уложите подлежащие замораживанию свежие продукты в среднее отделение.

Максимальное количество продуктов, которое может быть заморожено за 24 часа, указано на **табличке с техническими данными**, расположенной внутри прибора.

Процесс замораживания занимает 24 часа: в течение этого времени не добавляйте другие продукты для замораживания.

Когда процесс заморозки завершится, вернитесь к требуемой температуре (См. Главу «Режим FastFreeze»).



В таком режиме температура в холодильном отделении может опускаться ниже 0°C. Если такое произойдет, установите регулятор температуры на более высокую температуру.

4.2 Хранение замороженных продуктов

При первом включении прибора или после продолжительного периода, в течение которого он не использовался, перед тем, как помещать в морозильное отделение продукты, дайте прибору поработать как минимум 2 часов при ручке регулятора температуры, установленной на максимально низкую температуру.

i При случайном размораживании продуктов, например, при сбое электропитания, если напряжение в сети отсутствовало в течение времени, превышающего указанное в таблице технических данных «время повышения температуры», размороженные продукты следует быстро употребить в пищу или немедленно подвергнуть тепловой обработке, затем повторно заморозить (после того, как они остынут).

4.3 Оттаивание

Замороженные продукты, включая продукты глубокой заморозки, перед использованием можно размораживать в холодильном отделении или при комнатной температуре, в зависимости от времени, которое имеется на выполнение этой операции.

Маленькие куски можно готовить, даже не размораживая, в том виде, в каком они взяты из морозильного отделения: в этом случае процесс приготовления пищи займет больше времени.

4.4 Изготовление кубиков льда

В этом приборе есть один или несколько лотков для изготовления кубиков льда.

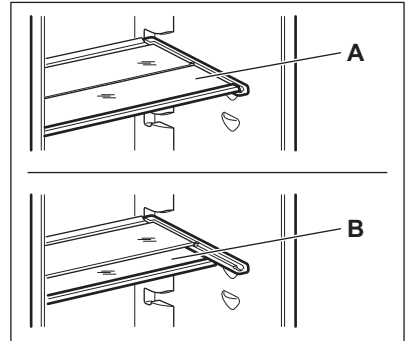
i Не используйте металлические инструменты для отделения ванночек от дна морозильного отделения.

1. Наполните данные ванночки водой.
2. Поместите ванночки для льда в морозильное отделение.

4.5 Передвижные полки

Расположенные на стенках холодильника направляющие позволяют размещать полки на нужной высоте.

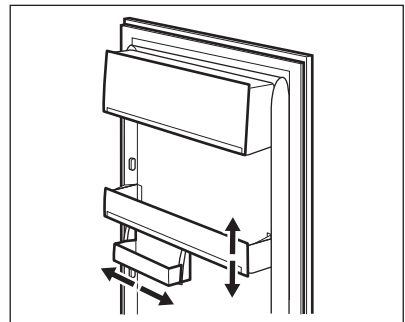
Для оптимального использования пространства передние половинки полок (A) могут лежать на задних. (B)



4.6 Размещение полок дверцы

Чтобы обеспечить возможность хранения упаковок продуктов различных размеров, полки дверцы можно размещать на разной высоте.

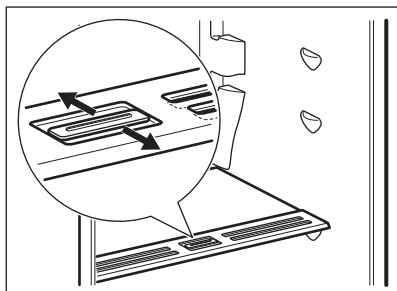
1. Передвиньте полку в указанном стрелками направлении, пока она не освободится.
2. Меняйте положение по мере необходимости.



4.7 Контроль влажности

Стеклопанель включает в себя устройство с пазами (регулируемыми

специальным скользящим рычажком), позволяющее управлять влажностью в ящике (ящиках) для овощей.



Когда вентиляционные отверстия закрыты:

дольше сохраняется естественное содержание влаги в продуктах, находящихся в отделениях для овощей и фруктов.

Когда вентиляционные отверстия открыты:

увеличенная циркуляция воздуха приводит к меньшей влажности в отделениях для хранения овощей и фруктов.

4.8 Угольный воздушный фильтр

Ваш прибор оснащен угольным фильтром TASTEGUARD, установленным в выдвижном ящике в задней стенке холодильного отделения.

Этот фильтр очищает воздух от нежелательных запахов в холодильной камере, еще более улучшая качество хранения продуктов.



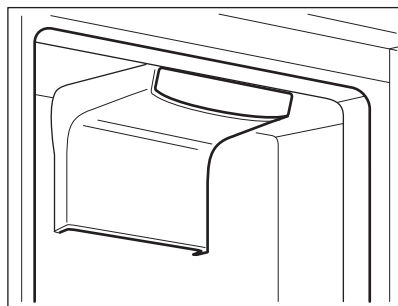
Во время работы прибора всегда держите выдвижной вентиляционный ящик закрытым.



4.9 FreeStore

В холодильном отделении предусмотрено устройство, обеспечивающее быстрое охлаждение продуктов и более равномерную температуру в отделении.

Устройство включается самостоятельно по мере необходимости, например, с целью быстрого восстановления температуры после открывания дверцы или в условиях высокой окружающей температуры.



Для включения устройства вручную см. «Режим FreeStore».



Система FreeStore прекращает работать в случае открывания дверцы и включается сразу же после ее закрывания.

5. ПОЛЕЗНЫЕ СОВЕТЫ

5.1 Нормальные звуки во время работы

Следующие звуки в ходе работы прибора являются нормальным явлением:

- Слабое журчание и бульканье, исходящие от змеевиков во время прокачивания хладагента.
- Жужжание и пульсация, исходящие от компрессора при прокачке хладагента.
- Резкое потрескивание, исходящее изнутри прибора и вызванное тепловым расширением (естественным и неопасным физическим явлением).
- Тихое щелканье регулятора температуры при включении и выключении компрессора.

5.2 Рекомендации по экономии электроэнергии

- Не открывайте дверцу слишком часто и не держите ее открытой дольше необходимого.
- В случае высокой температуры в помещении, когда регулятором температуры задано низкое значение температуры, а прибор полностью загружен, компрессор прибора может работать непрерывно. При этом задняя стенка прибора будет покрываться наледью или инеем. В этом случае следует установить термостат на меньшее значение, повысив температуру, чтобы сделать возможным автоматическое размораживание и тем самым уменьшить потребление энергии.

5.3 Рекомендации по охлаждению продуктов

Для получения оптимальных результатов:

- Не помещайте в холодильник теплые продукты или испаряющиеся жидкости.

- Накрывайте или заворачивайте продукты, особенно те, которые имеют сильный запах.
- Располагайте продукты так, чтобы вокруг них мог свободно циркулировать воздух.

5.4 Рекомендации по охлаждению

Полезные советы

- Мясо (всех типов): Помещайте в полиэтиленовые пакеты и кладите на стеклянную полку, расположенную над ящиком для овощей.
- Храните мясо таким образом один, максимум два дня, иначе оно может испортиться.
- Продукты, подвергшиеся тепловой обработке, холодные блюда и т.п.: должны быть накрыты и могут быть размещены на любой полке.
- Фрукты и овощи: должны быть тщательно очищенными; их следует помещать в специально предусмотренные для их хранения ящики.
- Сливочное масло и сыр: Должны находиться в специальных воздухо непроницаемых контейнерах или быть завернуты в алюминиевую фольгу или полиэтиленовую пленку, чтобы максимально ограничить контакт с воздухом.
- Бутылки: их необходимо закрыть крышкой и хранить или в стойке для бутылок, или на дверной полке для бутылок (если прибор ей оборудован).
- Бананы, картофель, лук и чеснок не должны храниться в холодильнике в неупакованном виде.

5.5 Рекомендации по замораживанию

Ниже приведен ряд рекомендаций, направленных на то, чтобы помочь сделать процесс замораживания максимально эффективным:

- максимальное количество продуктов, которое может быть заморожено в течение 24 часов, указано на табличке с техническими данными;
- процесс замораживания занимает 24 часа. В этот период не следует класть в морозильное отделение новые продукты, подлежащие замораживанию.
- замораживайте только высококачественные, свежие и тщательно вымытые продукты;
- перед замораживанием разделите продукты на маленькие порции для того, чтобы быстро и полностью их заморозить, а также чтобы иметь возможность размораживать только нужное количество продуктов;
- заверните продукты в алюминиевую фольгу или в полиэтиленовую пленку и проверьте, чтобы к ним не было доступа воздуха;
- не допускайте, чтобы свежие не замороженные продукты касались замороженных (во избежание повышения температуры последних);
- постные продукты сохраняются лучше и дольше, чем жирные; соль сокращает срок хранения продуктов;

- пищевой лед может вызвать ожог кожи, если брать его в рот прямо из морозильного отделения;
- чтобы контролировать срок хранения, рекомендуется указывать дату замораживания на каждой упаковке.

5.6 Рекомендации по хранению замороженных продуктов

Для получения оптимальных результатов следует:

- убедиться, что продукты промышленной заморозки хранились у продавца в должных условиях;
- обеспечить минимальный интервал времени между приобретением замороженных продуктов в магазине и их помещением в морозильник;
- не открывайте дверцу слишком часто и не держите ее открытой дольше, чем необходимо;
- после размораживания продукты быстро портятся и не подлежат повторному замораживанию;
- не превышайте время хранения, указанное изготовителем продуктов.

6. УХОД И ОЧИСТКА



ВНИМАНИЕ!

См. Главы, содержащие Сведения по технике безопасности.

6.1 Очистка внутренних поверхностей

Перед первым включением прибора вымойте его внутренние поверхности и все внутренние принадлежности теплой водой с нейтральным мылом, чтобы удалить запах, характерный для недавно изготовленного изделия, затем тщательно протрите их.



ОСТОРОЖНО!

Не используйте моющие или абразивные средства, т.к. они могут повредить покрытие поверхностей холодильника.



Если на дисплее высветилось сообщение DEMO, значит, прибор находится в деморежиме. См. «ЧТО ДЕЛАТЬ, ЕСЛИ...»

6.2 Периодическая чистка

Прибор необходимо регулярно чистить:

- очищайте внутренние поверхности и принадлежности с помощью теплой воды и нейтрального мыла;
- регулярно проверяйте и протирайте уплотнение дверцы, чтобы обеспечить чистоту и отсутствие загрязнений;
- ополосните чистой водой и вытрите насухо.



- Запрещается вытягивать, перемещать или повреждать какие-либо трубки и (или) кабели, находящиеся внутри корпуса.
- Никогда не пользуйтесь для чистки внутренних поверхностей моющими средствами, абразивными порошками, чистящими средствами с сильным запахом или полиролями, так как они могут повредить поверхность и оставить стойкий запах.
- Чтобы очистить конденсатор (решетка черного цвета) и компрессор, расположенные с задней стороны прибора, воспользуйтесь щеткой. Эта операция повышает эффективность работы прибора и снижает потребление электроэнергии.



Соблюдайте осторожность, чтобы не повредить систему охлаждения.

6.3 Замена фильтра Taste Guard

Для обеспечения оптимальной работы фильтра Taste Guard его следует ежегодно заменять.



Во время работы прибора всегда держите воздушную заслонку закрытой. С воздушным фильтром следует обращаться осторожно, чтобы не поцарапать его поверхность.

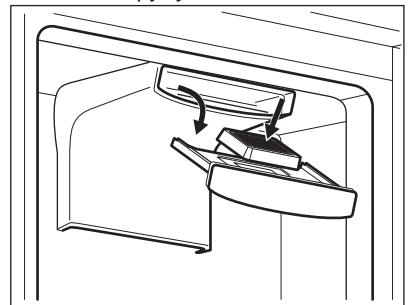
Фильтр Taste Guard помогает устранить запахи внутри холодильника, предотвращая передачу нежелательных запахов восприимчивым продуктам



Воздушный фильтр является расходным элементом, и поэтому гарантия на него не распространяется.

Новые активные воздушные фильтры можно приобрести у местного поставщика.

1. Вытяните отработанный воздушный фильтр из паза. Фильтр устанавливается позади заслонки; доступ к нему обеспечивается при смещении заслонки наружу.

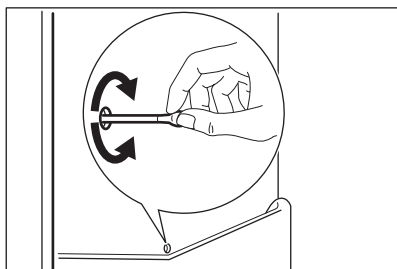


2. Вставьте в паз новый воздушный фильтр.
3. Закройте заслонку.

6.4 Размораживание холодильника

При нормальных условиях эксплуатации удаление инея с испарителя холодильной камеры происходит автоматически при каждом выключении компрессора. Талая вода сливается в специальный поддон, установленный с задней стороны прибора над компрессором, где она испаряется.

Необходимо регулярно прочищать сливное отверстие, находящееся в середине канала холодильного отделения, во избежание накопления воды и попадания капель на находящиеся внутри продукты.



6.5 Размораживание морозильника

Морозильное отделение оснащено функцией удаления наледи. Это значит, что при работе прибора ни на внутренних стенках, ни на продуктах не образуются наросты наледи.

Отсутствие инея объясняется постоянной циркуляцией холодного воздуха внутри отделения, создаваемой вентилятором с автоматическим управлением.

7. ПОИСК И УСТРАНЕНИЕ НЕИСПРАВНОСТЕЙ



ВНИМАНИЕ!

См. Главы, содержащие Сведения по технике безопасности.

7.1 Что делать, если...

| Неисправность | Возможная причина | Способ устранения |
|---------------------|---|---|
| Прибор не работает. | Прибор выключен. | Включите прибор. |
| | Вилка шнура питания не вставлена как следует в розетку. | Как следует вставьте вилку шнура питания в розетку. |
| | Отсутствует напряжение в розетке электропитания. | Подключите к этой сетевой розетке другой прибор. Обратитесь к квалифицированному электрику. |

| Неисправность | Возможная причина | Способ устранения |
|---|---|---|
| Прибор издает сильный шум. | Прибор не установлен должным образом. | Проверьте, устойчиво ли стоит прибор. |
| Включена звуковая или визуальная сигнализация. | Прибор был включен недавно, или температура по-прежнему слишком высока. | См. Главы «Предупреждение об открытой дверце» или «Оповещение о высокой температуре». |
| | Температура внутри прибора слишком высокая. | См. Главы «Предупреждение об открытой дверце» или «Оповещение о высокой температуре». |
| | Дверца оставлена открытой. | Закройте дверцу. |
| | Температура внутри прибора слишком высокая. | Обратитесь к квалифицированному электрику или в ближайший авторизованный сервисный центр. |
| На дисплее температуры вместо цифрового значения отображается символ в виде квадрата. | Неисправен датчик температуры. | Обратитесь в ближайший авторизованный в сервисный центр (система охлаждения будет и далее поддерживать низкую температуру продуктов, однако регулировать температуру будет невозможно). |
| Лампа не горит. | Лампа находится в режиме ожидания. | Закройте и снова откройте дверцу. |
| Лампа не горит. | Лампа перегорела. | Обратитесь в ближайший авторизованный сервисный центр. |
| Компрессор работает непрерывно. | Неверно задано значение температуры. | См. Главу «Описание работы». |
| | Одновременно было помещено много пищевых продуктов. | Подождите несколько часов, а затем проверьте температуру снова. |
| | Слишком высокая температура воздуха в помещении. | См. климатический класс в табличке с техническими данными. |

| Неисправность | Возможная причина | Способ устранения |
|--|--|---|
| | Положенные в прибор пищевые продукты были слишком теплыми. | Прежде чем положить пищевые продукты на хранение, дайте им остыть до комнатной температуры. |
| | Неплотно закрыта дверца. | См. «Закрытие дверцы». |
| | Включен режим Fast-Freeze. | См. Главу «Режим Fast-Freeze». |
| | Включен режим ShoppingMode. | См. Главу «Режим ShoppingMode». |
| | Пищевые продукты не завернуты надлежащим образом. | Заверните пищевые продукты более тщательно. |
| | Неверно задано значение температуры. | См. Главу «Описание работы». |
| Компрессор не включается сразу после нажатия выключателя FastFreeze или после изменения температуры. | Это нормальное явление. Оно не является неисправностью. | Компрессор включится через некоторое время. |
| Компрессор не включается сразу после нажатия выключателя ShoppingMode или после изменения температуры. | Это нормальное явление. Оно не является неисправностью. | Компрессор включится через некоторое время. |
| Вода стекает внутрь холодильника. | Засорилось сливное отверстие. | Прочистите сливное отверстие. |
| | Пищевые продукты мешают воде стекать в водосборник. | Убедитесь, что пищевые продукты не касаются задней стенки. |
| На пол течет вода. | Сброс талой воды не подсоединен к поддону испарителя, расположенного над компрессором. | Направьте сброс талой воды в поддон испарителя. |

| Неисправность | Возможная причина | Способ устранения |
|--|--|--|
| Невозможно задать температуру. | Включен режим Fast-Freeze или Shopping-Mode. | Вручную выключите режим FastFreeze или Shopping-Mode, или подождите, пока режим не выключится автоматически, а после этого задайте температуру. См. Главу «Режим FastFreeze или ShoppingMode». |
| Температура внутри прибора слишком низкая/слишком высокая. | Неверно задана температура. | Задайте более высокую/более низкую температуру. |
| | Неплотно закрыта дверца. | См. «Закрытие дверцы». |
| | Слишком высокая температура пищевых продуктов. | Прежде чем положить пищевые продукты на хранение, дайте им охладиться до комнатной температуры. |
| | Одновременно хранится слишком много пищевых продуктов. | Одновременно закладывайте меньшее количество пищевых продуктов. |
| | Толщина наледи превышает 4-5 мм. | Разморозьте прибор. |
| | Часто открывалась дверца. | Открывайте дверцу только по необходимости. |
| | Включен режим Fast-Freeze. | См. Главу «Режим Fast-Freeze». |
| | Включен режим ShoppingMode. | См. Главу «Режим ShoppingMode». |
| | Внутри прибора отсутствует циркуляция холодного воздуха. | Убедитесь, что внутри прибора циркулирует холодный воздух. |



Если приведенная рекомендация не позволяет достичь желаемого эффекта, обратитесь в ближайший фирменный сервисный центр.

7.2 Замена лампы

Прибор оборудован светодиодной лампой длительного срока службы. Этот элемент освещения подлежит замене только в сервисном центре. Для этого обратитесь в сервисный центр.

7.3 Закрывание дверцы

1. Почистите уплотнения дверцы
2. При необходимости отрегулируйте дверцу. См. раздел «Установка».
3. При необходимости замените непригодные уплотнения дверцы.

Для этого обратитесь в сервисный центр.

8. УСТАНОВКА



ВНИМАНИЕ!

См. Главы, содержащие Сведения по технике безопасности.

8.1 Размещение

Прибор можно устанавливать в сухом, хорошо вентилируемом помещении, где температура окружающей среды соответствует климатическому классу, указанному на табличке с техническими данными:

| Климатический класс | Температура окружающей среды |
|---------------------|------------------------------|
| SN | от +10°C до + 32°C |
| N | от +16°C до + 32°C |
| ST | от +16°C до + 38°C |
| T | от +16°C до + 43°C |



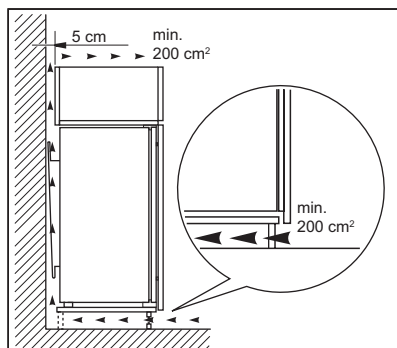
При работе за рамками данного диапазона у ряда моделей могут наблюдаться определенные проблемы с функционированием. Надлежащая работа может быть гарантирована только в рамках заданного диапазона температур. В случае сомнений при выборе места установки прибора обратитесь в место продажи, в сервисный центр или в ближайший центр обслуживания.

8.2 Подключение к электросети

- Перед включением прибора в сеть удостоверьтесь, что напряжение и частота, указанные в табличке с техническими данными, соответствуют параметрам домашней электрической сети.
- Прибор должен быть заземлен. Для этого вилка сетевого кабеля имеет специальный контакт заземления. Если розетка электрической сети не заземлена, выполните отдельное заземление прибора в соответствии с действующими нормами, поручив эту операцию квалифицированному электрику.
- Изготовитель снимает с себя всякую ответственность в случае несоблюдения вышеуказанных правил техники безопасности.
- Данный прибор соответствует Директивам ЕСС.

8.3 Требования к вентиляции

Необходимо обеспечить достаточную циркуляцию воздуха с задней стороны прибора.



8.4 Установка угольного фильтра TASTEGUARD

Фильтр TASTEGUARD представляет собой фильтр с активированным углем, поглощающий неприятные запахи и обеспечивающий сохранение наилучшего вкуса и аромата всех пищевых продуктов без смешения запахов.

При поставке угольный фильтр находится в пластиковом пакете для сохранения его работоспособности.

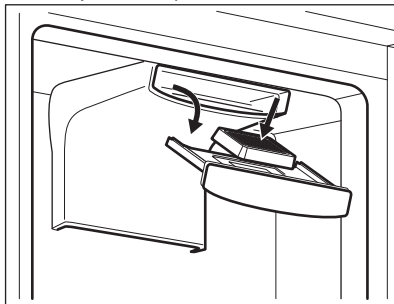
Перед включением прибора фильтр следует установить в выдвижной ящик.



ОСТОРОЖНО!

Чтобы обеспечить правильную работу, убедитесь, что выдвижной вентиляционный ящик закрыт. Обращайтесь с фильтром с осторожностью во избежание отделения от его поверхности фильтрующих частиц.

1. Выдвиньте ящик.
2. Достаньте фильтр из пластикового пакета.
3. Установите фильтр в выдвижной ящик.
4. Закройте ящик.



8.5 Размещение

Прибор можно устанавливать в сухом, хорошо вентилируемом помещении, где температура окружающей среды соответствует климатическому классу, указанному на табличке с техническими данными:

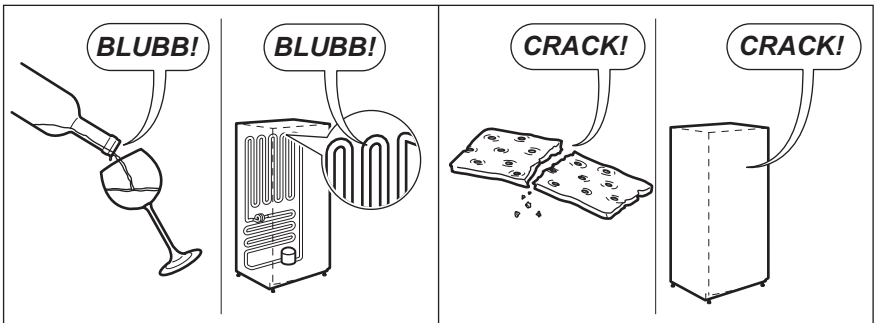
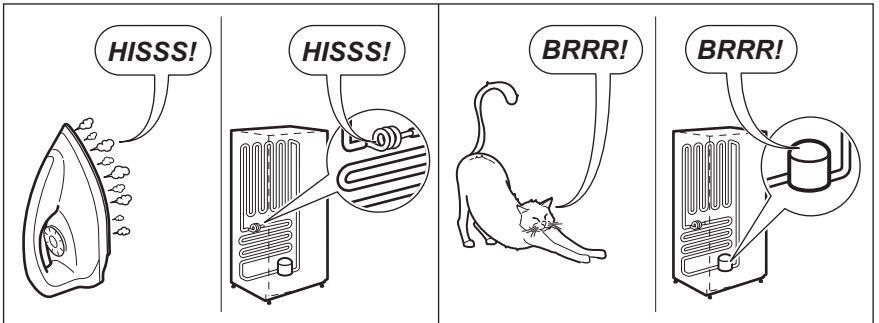
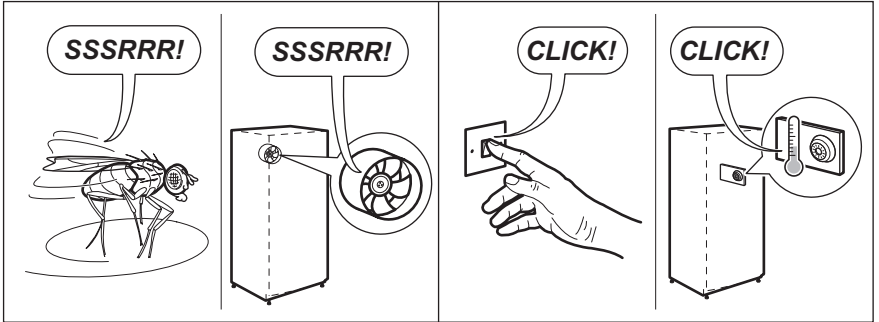
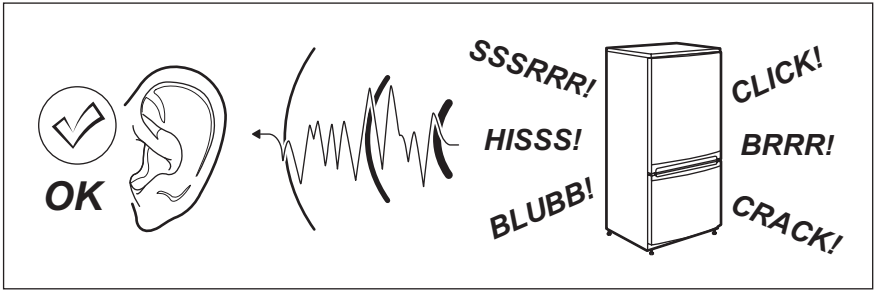
| Климатически й класс | Температура окружающей среды |
|----------------------|------------------------------|
| SN | от +10°C до + 32°C |
| N | от +16°C до + 32°C |
| ST | от +16°C до + 38°C |
| T | от +16°C до + 43°C |



При работе за рамками данного диапазона у ряда моделей могут наблюдаться определенные проблемы с функционированием. Надлежащая работа может быть гарантирована только в рамках заданного диапазона температур. В случае сомнений при выборе места установки прибора обратитесь в место продажи, в сервисный центр или в ближайший центр обслуживания.

9. ШУМЫ ПРИ РАБОТЕ

При нормальных условиях работы слышны некоторые звуки (работы компрессора, циркуляции хладагента).



10. ТЕХНИЧЕСКИЕ ДАННЫЕ


10.1 Технические данные


| | | |
|-----------------------------|-------|-----------|
| Размеры ниши | | |
| Высота | мм | 1780 |
| Ширина | мм | 560 |
| Глубина | мм | 550 |
| Время повышения температуры | Час | 24 |
| Напряжение | Вольт | 230 - 240 |
| Частота | Гц | 50 |

Технические данные указаны на табличке с техническими данными на наружной или внутренней стенке

прибора и на табличке энергопотребления.

11. ОХРАНА ОКРУЖАЮЩЕЙ СРЕДЫ

Материалы с символом  следует сдавать на переработку. Положите упаковку в соответствующие контейнеры для сбора вторичного сырья. Принимая участие в переработке старого электробытового оборудования, Вы помогаете защитить окружающую среду и

здоровье человека. Не выбрасывайте вместе с бытовыми отходами бытовую технику, помеченную символом . Доставьте изделие на местное предприятие по переработке вторичного сырья или обратитесь в свое муниципальное управление.

Дата производства данного изделия указана в серийном номере (serial number), где первая цифра номера соответствует последней цифре года производства, вторая и третья цифры номера – порядковому номеру недели. Например, серийный номер 11012345 означает, что изделие произведено на десятой неделе 2011 года.

Класс энергопотребления: A+

Электролюкс Занусси С.п.А. Хаусхолд Эпплайнсиз - фабрика Сусегана

Виа Национале 1, I-31058 Сусегана (ТВ)

Италия

ЗМІСТ

| | |
|--------------------------------------|----|
| 1. ІНФОРМАЦІЯ З ТЕХНІКИ БЕЗПЕКИ..... | 25 |
| 2. ІНСТРУКЦІЇ З ТЕХНІКИ БЕЗПЕКИ..... | 26 |
| 3. ОПИС РОБОТИ..... | 28 |
| 4. ЩОДЕННЕ КОРИСТУВАННЯ..... | 31 |
| 5. ПОРАДИ І РЕКОМЕНДАЦІЇ..... | 34 |
| 6. ДОГЛЯД ТА ЧИСТКА..... | 35 |
| 7. УСУНЕННЯ ПРОБЛЕМ..... | 37 |
| 8. УСТАНОВКА..... | 40 |
| 9. ШУМИ..... | 42 |
| 10. ТЕХНІЧНА ІНФОРМАЦІЯ..... | 43 |

МИ ДУМАЄМО ПРО ВАС

Дякуємо за придбання приладу Electrolux. Вибраний вами виріб є результатом поєднання багаторічного досвіду та новітніх технологій. Оригінальний і стильний — сконструйований із думкою про вас. Користуючись ним, ви завжди отримуватимете найкращий результат. Компанія Electrolux вітає вас!

Звертайтеся на наш веб-сайт:



Поради з використання, брошури, інструкції з усунення несправностей, сервісна інформація:
www.electrolux.com



Зареєструйте виріб, щоб отримати покращене обслуговування:
www.registerelectrolux.com



Придбання приладдя, витратних матеріалів та оригінальних запчастин для вашого приладу:
www.electrolux.com/shop

РОБОТА З КЛІЄНТАМИ ТА СЕРВІСНЕ ОБСЛУГОВУВАННЯ

Рекомендується використовувати оригінальні запчастини. При звертанні до сервісного центру необхідно мати наступну інформацію: модель, номер виробу, серійний номер. Її можна знайти на табличці з технічними даними.

 Увага! Важлива інформація з техніки безпеки

 Загальна інформація й рекомендації

 Інформація щодо захисту навколишнього середовища

Може змінитися без оповіщення.

1. ⚠ ІНФОРМАЦІЯ З ТЕХНІКИ БЕЗПЕКИ

Перед установкою та експлуатацією приладу слід уважно прочитати інструкцію користувача. Виробник не несе відповідальності за пошкодження, що виникли через неправильне встановлення чи експлуатацію. Інструкції з користування приладом слід зберігати з метою користування в майбутньому.

1.1 Безпека дітей і вразливих осіб

- Діти від восьми років, особи з обмеженими фізичними, сенсорними чи розумовими здібностями й особи без відповідного досвіду та знань можуть користуватися цим приладом лише під наглядом або після проведення інструктажу стосовно безпечного користування приладом і пов'язаних ризиків.
- Не дозволяйте дітям гратися з приладом.
- Не можна доручати чищення або технічне обслуговування приладу дітям без відповідного нагляду.
- Пакувальні матеріали слід тримати в недоступному для дітей місці.

1.2 Загальні правила безпеки

- Цей прилад призначено для використання в побутових і аналогічних сферах, наприклад:
 - у фермерських будинках; на кухнях магазинів, офісів та інших робочих установ;
 - клієнтами готелів, мотелів та інших житлових приміщень.
- Вентиляційні отвори в корпусі приладу та в конструкції, що вбудовується, мають бути відкритими.
- Для прискорення процесу розморожування не застосовуйте механічні пристрої чи інші засоби, окрім засобів рекомендованих виробником.

- Стежте за тим, щоб не пошкодити контур циркуляції холодоагенту.
- Не застосовуйте електричні пристрої всередині відділень для зберігання продуктів, якщо вони не передбачені для цієї мети виробником.
- Не застосовуйте водяні розпилювачі або пару для чищення.
- Мийте прилад м'якою вологою ганчіркою. Використовуйте тільки нейтральні миючі засоби. Не використовуйте абразивні матеріали, жорсткі ганчірки, їдкі речовини та металеві предмети.
- Не зберігайте в цьому приладі легкозаймисті речовини, зокрема аерозольні балончики з паливом.
- У разі пошкодження кабелю живлення зверніться для його заміни до виробника, сервісного центру чи іншої кваліфікованої особи. Робити це самостійно небезпечно.

2. ІНСТРУКЦІЇ З ТЕХНІКИ БЕЗПЕКИ

2.1 Встановлення



ПОПЕРЕДЖЕННЯ!

Цей пристрій повинен встановлювати лише кваліфікований фахівець.

- Повністю зніміть упаковку.
- Не встановлюйте й не використовуйте пошкоджений прилад.
- Дотримуйтесь інструкцій зі встановлення, що постачаються із приладом.
- Прилад важкий, тому будьте обережні, пересуваючи його. Обов'язково одягайте захисні рукавички.
- Подбайте про те, щоб повітря могло вільно циркулювати навколо приладу.
- Зачекайте щонайменше 4 години, перш ніж під'єднати прилад до електромережі. Це потрібно для того, щоб масло могло стекти назад до компресора.

- Не встановлюйте прилад поблизу обігрівачів, кухонних плит, духових шаф чи варильних поверхонь.
- Задня стінка приладу повинна стояти біля стіни.
- Встановлюйте прилад так, щоб на нього не попадало пряме сонячне проміння.
- Не встановлюйте прилад у місцях з високою вологістю або низькою температурою, наприклад у примурках, гаражах або винних льохах.
- Пересуваючи прилад, піднімайте його за передній край, аби не подряпати підлогу.

2.2 Підключення до електромережі



ПОПЕРЕДЖЕННЯ!

Існує ризик займання або ураження електричним струмом.

- Прилад повинен бути заземленим.

- Усі роботи з під'єднання до електромережі мають виконуватися кваліфікованим електриком.
- Переконайтеся, що електричні параметри на табличці з технічними даними відповідають параметрам електромережі. У разі невідповідності слід звернутися до електрика.
- Завжди використовуйте правильно встановлену протиударну розетку.
- Не використовуйте розгалужувачі, перехідники й подовжувачі.
- Стежте за тим, щоб не пошкодити електричні компоненти (наприклад, штепсель, кабель живлення, компресор). При необхідності заміни електрокомпонентів слід звернутися до відповідної служби чи до електрика.
- Кабель живлення повинен знаходитися нижче рівня штепсельної вилки.
- Вставляйте штепсельну вилку в розетку електроживлення лише після закінчення установки. Переконайтеся, що після установки є вільний доступ до розетки електроживлення.
- Не тягніть за кабель живлення, щоб вимкнути прилад із мережі. Завжди вимикайте, витягаючи штепсельну вилку.

2.3 Використання



ПОПЕРЕДЖЕННЯ!

Існує небезпека травмування, опіків, ураження електричним струмом і пожежі.

- Не змінюйте технічні характеристики приладу.
- Не дозволяється класти всередину приладу інші електричні прилади (наприклад, апарати для виготовлення морозива), якщо інше не зазначається виробником.
- Стежте за тим, щоб не пошкодити контур циркуляції холодоагенту. У ньому міститься ізобутан (R600a), природний газ із високим рівнем екологічності. Цей газ є займистим.
- У разі пошкодження контуру циркуляції холодоагенту,

переконайтеся у відсутності полум'я та джерел займання в кімнаті.

- Провітріть приміщення.
- Не ставте гарячі предмети на пластикові частини приладу.
- Не кладіть газовані напої в морозильну камеру. Це створить тиск на пляшку з напоєм.
- Не зберігайте у приладі займисті гази та рідини.
- Не кладіть усередину приладу, поряд із ним або на нього займисті речовини чи предмети, змочені в займистих речовинах.
- Не торкайтеся до компресора чи конденсатора. Вони гарячі.
- Не виймайте предмети з морозильної камери та не торкайтеся їх мокрими або вологими руками.
- Не заморожуйте ті продукти, що були раніше розморожені.
- Дотримуйтеся вказаних на упаковці продуктів інструкцій щодо зберігання.

2.4 Догляд і чищення



ПОПЕРЕДЖЕННЯ!

Існує ризик травмування або пошкодження приладу.

- Перед початком ремонту прилад треба від'єднати від електромережі, знявши запобіжник або витягнувши шнур живлення з розетки.
- У холодильному агрегаті цього приладу містяться вуглеводні. Обслуговування та перезарядження агрегату повинен виконувати лише кваліфікований спеціаліст.
- Регулярно оглядайте дренажний отвір приладу та очищуйте його за необхідності. У разі блокування отвору розморожена вода збиратиметься на дні приладу.

2.5 Утилізація



ПОПЕРЕДЖЕННЯ!

Існує небезпека задушення.

- Від'єднайте прилад від електромережі.

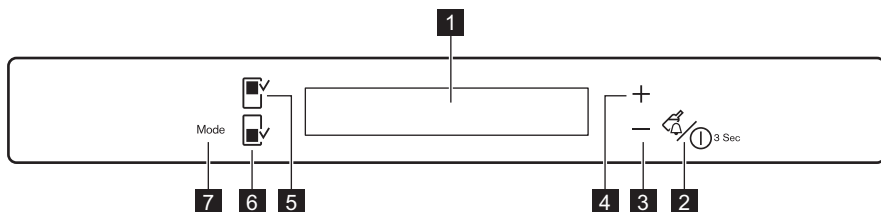
- Відріжте кабель живлення й викиньте його.
- Зніміть дверцята, щоб запобігти запиранню дітей чи домашніх тварин усередині приладу.
- Контур циркуляції холодоагенту й ізоляційні матеріали приладу є екологічно чистими.
- Ізоляційна піна містить займистий газ. Щоб отримати інформацію про належну утилізацію приладу, слід звернутися до органів муніципальної влади.

- Не пошкоджуйте елементи охолоджувача, що знаходяться поруч із теплообмінником.

Цей продукт по змісту небезпечних речовин відповідає вимогам Технічного регламенту обмеження використання деяких небезпечних речовин в електричному та електронному обладнанні (постанова Кабінету Міністрів України №1057 від 3 грудня 2008р.)

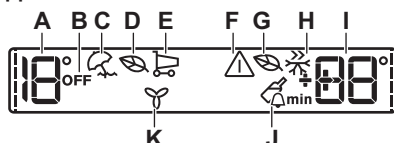
3. ОПИС РОБОТИ

3.1 Панель керування



- 1** Дисплей
- 2** Кнопка DrinksChill і кнопка увімкнення/вимкнення ON/OFF
- 3** Кнопка зниження температури
- 4** Кнопка підвищення температури
- 5** Кнопка холодильного відділення
- 6** Кнопка морозильника
- 7** Кнопка Mode

Дисплей



- A)** Індикатор температури холодильника
- B)** Індикатор вимкнення холодильної камери
- C)** Режим Holiday
- D)** Холодильник EcoMode
- E)** ShoppingMode
- F)** Індикатор попереджувального сигналу
- G)** Морозильник EcoMode
- H)** Режим FastFreeze
- I)** Індикатор температури морозильника
- J)** Режим DrinksChill
- K)** Режим FreeStore



Після вибору холодильника або морозильника запускається анімація -----
Після вибору температури анімація блимає протягом кількох хвилин.


3.2 Увімкнення

Вставте вилку в розетку

1. Натисніть ON/OFF, якщо дисплей вимкнено.

Індикатори температури показують температуру, встановлену за промовчанням.

- Через декілька секунд може пролунати звуковий сигнал. Інструкції щодо скидання сигналу див. у розділі «Сигнал високої температури». Якщо на дисплеї відображається символ "DEMO", прилад працює в демонстраційному режимі. Див. розділ «Усунення проблем».

 Інструкції щодо вибору та встановлення іншої температури див. у розділі «Регулювання температури».

3.3 Вимкнення

Натисніть і утримуйте ON/OFF 3 секунд.

Дисплей вимкнеться.

Щоб від'єднати прилад від джерела живлення, витягніть вилку з розетки.

3.4 Вимкнення холодильника


Щоб вимкнути холодильник, натисніть кнопку холодильного відділення й утримуйте її кілька секунд.

Відобразиться індикатор вимкнення холодильника OFF.

3.5 Вмикання холодильника

Щоб увімкнути холодильник, натисніть кнопку холодильного відділення.

Індикатор холодильника OFF згасає.


 Інструкції щодо вибору та встановлення іншої температури див. у розділі «Регулювання температури».

3.6 Регулювання температури

- Оберіть холодильну або морозильну камеру.
- Натисніть кнопку «Температура», щоб встановити температуру.
- Температура, встановлена за промовчанням: +4°C для холодильника та -18°C для морозильника.


Встановлена температура буде досягнута протягом 24 годин.

Індикатори температури показують встановлену температуру.

 Після перебоїв у електропостачанні встановлена температура залишається в пам'яті.

3.7 Режим FreeStore

У разі активації режиму FreeStore споживання електроенергії збільшується.

 Якщо функція активується автоматично, індикатор FreeStore не відображається (див. розділ «Щоденне користування»).

- Щоб увімкнути функцію, натискайте кнопку Mode, доки не з'явиться відповідний символ.
- Щоб вимкнути функцію, натисніть кнопку Mode, щоб обрати іншу функцію або натискайте Mode, доки на дисплеї не буде жодних спеціальних символів.

3.8 ShoppingMode

Якщо потрібно покласти велику кількість теплих продуктів, наприклад, після відвідання магазину, радимо активувати функцію ShoppingMode, щоб швидше охолодити придбані продукти та уникнути нагрівання продуктів, які вже зберігаються в холодильнику.

Функція ShoppingMode автоматично вимикається приблизно через 6 годин.

- Щоб увімкнути функцію, натискайте кнопку Mode, доки не з'явиться відповідний символ. Вмикається індикатор ShoppingMode.
- Щоб вимкнути функцію, натисніть кнопку Mode, щоб обрати іншу функцію або натискайте Mode, доки на дисплеї не буде жодних спеціальних символів.

Індикатор ShoppingMode згасне.



Функція вимикається шляхом вибору іншої температури для холодильника.

3.9 Режим Holiday

Завдяки цій функції холодильник можна залишити закритим і порожнім на період тривалої відсутності та не хвилюватися, що в ньому утвориться неприємний запах.



Коли увімкнено функцію Holiday, морозильна камера має бути порожньою.

1. Щоб увімкнути функцію, натискайте кнопку Mode, доки не з'явиться відповідний символ.

Вмикається індикатор Holiday.

Індикатор температури в холодильному відділенні показує встановлену температуру.

2. Щоб вимкнути функцію, натисніть кнопку Mode для вибору іншої функції або натискайте Mode, доки на дисплеї не буде жодних спеціальних символів.

Індикатор Holiday згасне.



Функція вимикається шляхом вибору іншої температури для холодильника.

3.10 Режим DrinksChill

Режим DrinksChill дає змогу налаштувати звуковий сигнал на потрібний час, наприклад якщо згідно з рецептом тісто потребує охолодження протягом певного часу, або якщо ви поставили в морозильник пляшки для швидкого охолодження й не хочете про них забути.

1. Щоб увімкнути функцію, натисніть DrinksChill.

З'явиться індикатор DrinksChill.

Таймер відображає встановлене значення (30 хвилин).

2. Натискайте кнопку зниження та підвищення температури, щоб

змінити задане значення таймера (діапазон від 1 до 90 хвилин).

Відобразиться індикатор таймера (min).

Після закінчення зворотного відліку блимає індикатор DrinksChill і лунають сигнали тривоги

3. Витягніть напої з морозильної камери.
4. Натисніть кнопку DrinksChill, щоб вимкнути звук і завершити функцію.



Цю функцію можна вимкнути в будь-який момент під час зворотного відліку, натиснувши DrinksChill. Індикатор DrinksChill згасне



Змінити налаштований час можна в будь-який момент до закінчення зворотного відліку шляхом натискання кнопок зниження та підвищення температури.

3.11 Режим FastFreeze

Функція автоматично вимикається через 52 години.

1. Щоб увімкнути функцію, виконайте описані нижче дії.
 - a. Виберіть морозильник.
 - b. Натискайте кнопку Mode, доки не з'явиться відповідний індикатор.

Відобразиться індикатор FastFreeze.

2. Щоб вимкнути функцію до автоматичного вимкнення, виконайте описані нижче дії.
 - a. Виберіть морозильник.
 - b. Щоб вимкнути функцію, натисніть кнопку Mode, щоб обрати іншу функцію або натискайте Mode, доки на дисплеї не буде жодних спеціальних символів.

Індикатор FastFreeze згасне.



Функція вимикається шляхом встановлення іншої заданої температури для морозильника.

3.12 EcoMode

Для оптимального зберігання продуктів виберіть режим EcoMode.

1. Щоб увімкнути функцію, виконайте описані нижче дії.
 - a. Виберіть холодильник або морозильник.
 - b. Натискайте кнопку Mode, доки не з'явиться відповідний індикатор.

Індикатор температури показує температуру, встановлену в холодильній камері: +4°C, для морозильника: -18°C.

Відобразиться індикатор EcoMode.

2. Щоб вимкнути функцію, виконайте описані нижче дії.
 - a. Виберіть холодильник або морозильник.
 - b. Щоб вимкнути функцію, натисніть кнопку Mode, щоб обрати іншу функцію або натискайте Mode, доки на дисплеї не буде жодних спеціальних символів.

Індикатор EcoMode згасне.



Функція вимикається в разі вибору іншої заданої температури.

3.13 Сигнал високої температури

Підвищення температури у морозильному відділенні (наприклад

через перебої в постачанні електроенергії або відкриті дверцята) позначається:

- блимання сигнального індикатора й індикатора температури на морозильнику;
- звуковий сигнал.

Щоб скинути попередження, натисніть будь-яку кнопку.

Звуковий сигнал вимикається.

Протягом декількох секунд індикатор температури в морозильній камері показує найвищу досягнуту температуру. Потім знову відображається встановлена температура.

Сигнальний індикатор продовжує блимати до відновлення нормальних умов.



При встановленні нормальних умов сигнальний індикатор згасає.

3.14 Сигнал відкритих дверцят

Якщо дверцята залишаються відкритими протягом декількох хвилин, пролунає звуковий сигнал.

Попередження про відкриті дверцята позначається

- блиманням сигнального індикатора;
- звуковим сигналом.

Після відновлення нормальних умов (дверцята закриті) сигнал вимикається. Під час сигнальної фази звуковий сигнал можна вимкнути, натиснувши будь-яку кнопку.

4. ЩОДЕННЕ КОРИСТУВАННЯ



ПОПЕРЕДЖЕННЯ!

Див. розділи з інформацією щодо техніки безпеки.

4.1 Заморожування свіжих продуктів

Морозильна камера підходить для заморожування свіжих продуктів і

тривалого зберігання заморожених продуктів і продуктів глибокої заморозки.

Для заморожування невеликої кількості свіжих продуктів немає потреби змінювати поточне налаштування.

Щоб заморозити свіжі продукти, активуйте функцію FastFreeze

принаймні за 24 години до того, як покласти до морозильної камери продукти для заморожування.

Для заморожування свіжих продуктів їх можна помістити у середнє відділення.

Максимальна кількість продуктів, яку можна заморозити за 24 години, вказана на **таблиці з технічними даними**, що розташована всередині приладу.

Процес заморожування триває 24 години: впродовж цього періоду не додавайте нові продукти для заморожування.

Після завершення заморожування встановіть необхідну температуру (див. «Функція FastFreeze»).



За таких умов температура в холодильному відділенні може впасти нижче 0°C. У цьому випадку слід встановити регулятор температури на вище значення.

4.2 Зберігання заморожених продуктів

Перед тим як завантажувати продукти при першому ввімкненні, а також після тривалого періоду бездіяльності, дайте приладу попрацювати щонайменше 2 години на максимальній потужності.



У разі випадкового розморожування, якщо електропостачання було відсутнє довше, ніж зазначено в таблиці технічних характеристик у графі «Час виходу в робочий режим», розморожені продукти необхідно якнайшвидше спожити або негайно приготувати, охолодити та знову заморозити.

4.3 Розморожування

Перш ніж споживати продукти глибокої заморозки, їх можна розморозити в

холодильному відділенні або при кімнатній температурі, залежно від того, скільки часу у вас є на це.

Невеликі шматки можна готувати навіть замороженими, прямо з морозильника: у цьому випадку на готування піде більше часу.

4.4 Приготування кубиків льоду

Цей прилад оснащений одним або кількома лотками для приготування кубиків льоду.



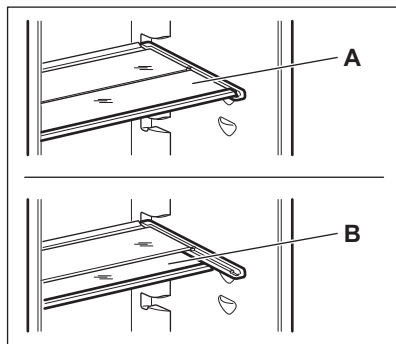
Виймаючи лотки з морозильника, не користуйтеся металевими інструментами.

1. Заповніть ці лотки водою.
2. Поставте лотки для льоду в морозильник.

4.5 Знімні полицки

Стінки холодильника мають ряд опор, тому висоту полицок можна змінювати за бажанням.

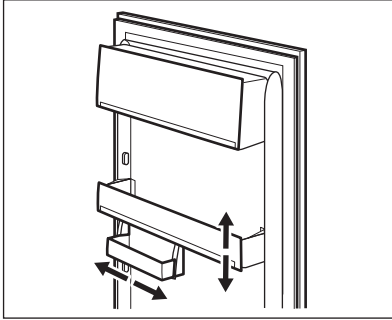
Для оптимального використання простору передні напівполички (A) можна розташовувати під задніми. (B)



4.6 Встановлення полицок на дверцятах

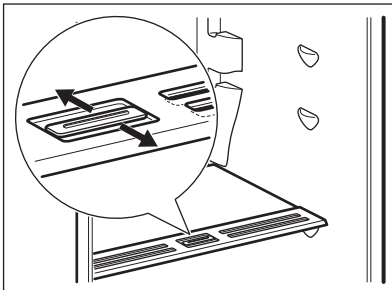
Для зберігання упаковок із продуктами різного розміру, полицки на дверцятах можна встановлювати на різній висоті.

1. Повільно потягніть полицку в напрямку, вказаному стрілками, доки вона не зніметься.
2. Потім встановіть її потрібному місці.



4.7 Регулювання вологості

Скляна полицка обладнана пристроєм з отворами (що регулюються за допомогою пересувного важеля), за допомогою якого можна регулювати вологість в шухляді для овочів.



Коли вентиляційні отвори закриті: природній вміст вологи продуктів у відділеннях для фруктів і овочів зберігається довше.

Коли вентиляційні отвори відкриті: вологість у відділеннях для фруктів і овочів знижується внаслідок циркуляції повітря.

4.8 Вугільний повітряний фільтр

Цей прилад обладнано вугільним фільтром TASTEGUARD, що знаходиться в шухляді на задній стінці холодильного відділення.

Фільтр очищує повітря від неприємних запахів у холодильному відділенні, що дає змогу підвищити якість збереження продуктів.



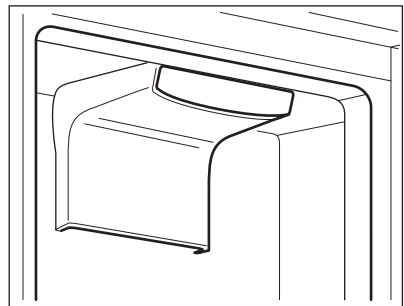
Під час експлуатації шухляди вентиляційної системи повинна бути завжди закритою.



4.9 FreeStore

Холодильне відділення оснащено пристроєм, який забезпечує швидке охолодження продуктів і підтримує рівномірну температуру.

За потреби цей пристрій вмикається автоматично, наприклад, щоб швидко відновити температуру у відділенні після відкриття дверцят чи в умовах високої температури навколишнього середовища.



Також пристрій можна вмикати вручну (див. розділ, присвячений режиму FreeStore).



Пристрій FreeStore зупиняється, коли двері відкриваються, і знову починає працювати після того, як двері закриваються.

5. ПОРАДИ І РЕКОМЕНДАЦІЇ

5.1 Нормальні звуки при роботі приладу

Наступні звуки є нормальними під час роботи:

- Слабке булькання під час закачування холодоагента через батарею охолодження.
- Дзижчання й пульсування від компресора під час закачування холодоагента.
- Раптовий тріск зсередини приладу внаслідок термічної дилатації (природного і безпечного фізичного явища).
- Слабке клацання регулятора температури, коли компресор вмикається або вимикається.

5.2 Поради щодо економії електроенергії

- Не відкривайте часто дверцята та не залишайте їх відкритими занадто довго.
- Якщо температура навколишнього повітря висока, регулятор температури встановлено на низьку температуру, а прилад повністю завантажено, компресор може працювати безперервно, що призводить до появи інею або льоду на випарнику. Якщо це відбувається, встановіть більш високий показник за допомогою регулятора температури, щоб запрацювало автоматичне розмерзання й можна було заощадити електроенергію.

5.3 Рекомендації щодо зберігання в холодильнику необроблених продуктів

Щоб отримати найкращий результат:

- не зберігайте в холодильнику страви, коли вони теплі; не зберігайте рідини, що випаровуються;
- накривайте або загортайте продукти, особливо ті, що сильно пахнуть;
- розміщуйте продукти так, щоб повітря могло вільно циркулювати довкола них.

5.4 Поради щодо охолодження

Корисні поради

- М'ясо (будь-якого типу): покладіть у поліетиленові пакети та поставте на скляну полицю над шухлядою для овочів.
- Задля безпеки зберігайте продукт таким чином не довше двох днів.
- Готові страви, холодні страви тощо: необхідно накривати й можна ставити на будь-яку полицю.
- Фрукти та овочі: слід ретельно помити й покласти у спеціальну шухляду, яка входить у комплект постачання.
- Масло й сир: слід покласти у спеціальні герметичні контейнери або загорнути в алюмінієву фольгу чи покласти в поліетиленові пакети, щоб максимально захистити від впливу повітря.
- Пляшки: необхідно закрити й зберігати на дверній полиці для пляшок чи на підставці для пляшок (якщо наявна).
- Банани, картоплю, цибулю та часник (якщо вони не упаковані) не слід зберігати в холодильнику.

5.5 Поради щодо заморожування

Ось кілька важливих порад, які допоможуть вам отримати найкращі результати заморожування:

- максимальна кількість продуктів, яку можна заморозити за 24 години, вказана на табличці з технічними даними;
- процес заморожування триває 24 години, упродовж цього періоду не можна додавати продукти до тих, які вже заморожуються;
- заморожуйте лише свіжі й ретельно вимиті продукти найвищої якості;
- розділіть продукти на невеликі порції, щоб можна було їх швидко повністю заморозити, а потім розморозити необхідну кількість;
- загортайте продукти в алюмінієву фольгу або складайте в поліетиленові пакети; пакування має бути герметичним;
- не давайте незамороженим продуктам контактувати з уже замороженими, в іншому разі температура останніх підвищиться;
- пісні продукти зберігаються краще й довше, ніж жирні, тому що сіль зменшує термін зберігання продуктів;

- шматочки льоду, якщо їх проковтнути, щойно вийнявши з морозильника, можуть викликати холодний опік;
- рекомендується вказувати на кожній окремій упаковці дату заморожування, щоб не перевищувати тривалість зберігання.

5.6 Поради щодо зберігання заморожених продуктів

Щоб отримати найкращі результати:

- переконайтеся, що продукти, які продаються замороженими, належним чином зберігалися в магазині;
- подбайте про те, щоб заморожені продукти якнайшвидше були перенесені з продуктового магазину до морозильника;
- не відкривайте часто дверцята і не залишайте їх відкритими довше, ніж це абсолютно необхідно;
- після розморожування продукти швидко псуються, і їх не можна заморожувати знову;
- не можна зберігати продукти довше, ніж вказано їх виробником.

6. ДОГЛЯД ТА ЧИСТКА



ПОПЕРЕДЖЕННЯ!

Див. розділи з інформацією щодо техніки безпеки.

6.1 Миття камери

Щоб усунути типовий запах нового приладу, перш ніж користуватися ним, помийте камеру та все внутрішнє приладдя теплою водою з нейтральним милом, а потім ретельно витріть.



ОБЕРЕЖНО!

Не застосовуйте миючі засоби або абразивні порошки, оскільки вони можуть пошкодити поверхню.



Якщо на дисплеї відображається символ DEMO, прилад працює в демонстраційному режимі: зверніться до розділу «ЩО РОБИТИ, ЯКЩО...».

6.2 Періодичне чищення

Прилад необхідно регулярно мити.

- Камеру та додаткове внутрішнє приладдя слід мити теплою водою з нейтральним милом.
- Регулярно перевіряйте ущільнювач дверцят і очищуйте його від бруду та залишків продуктів.
- Промивайте чистою водою та ретельно витирайте.



- Не тягніть, не пересувайте та не пошкоджуйте трубки й кабелі всередині камери.
- Не застосовуйте для чищення камери засоби для миття, абразивні порошки, засоби для чищення з сильним запахом або воскові поліролі, бо вони можуть пошкодити поверхню та залишити сильний запах.
- Конденсатор (чорну решітку) і компресор у задній частині приладу необхідно чистити за допомогою щітки. Це покращить роботу приладу й дозволить заощадити електроенергію.



Пильнуйте за тим, щоб не пошкодити систему охолодження.

6.3 Заміна фільтра Taste Guard

Для забезпечення найвищої ефективності роботи фільтра Taste Guard його потрібно міняти щороку.



Під час експлуатації відкидна кришка вентиляційної системи повинна бути завжди зачищеною. Пильнуйте, щоб не пошкодити поверхню повітряного фільтра.

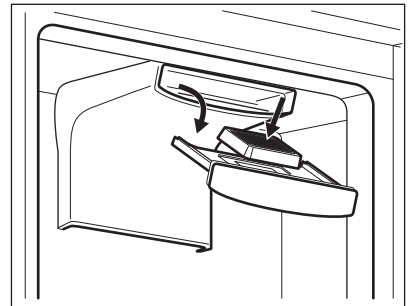
Фільтр Taste Guard допомагає зменшити запахи в холодильнику, обмежуючи вплив небажаних ароматів на чутливі продукти.



Повітряний фільтр належить до витратних матеріалів, тому на нього не поширюється гарантія.

Нові повітряні фільтри з активованим вугіллям можна придбати в магазині.

1. Витягніть спрацьований повітряний фільтр із пази.
Повітряний фільтр знаходиться за відкидною кришкою, звідки його можна дістати, потягнувши відкидну кришку назовні.

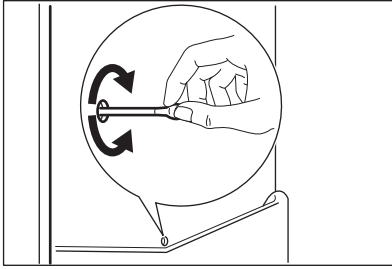


2. Вставте в пази новий повітряний фільтр.
3. Закрийте відкидну кришку.

6.4 Розморожування холодильника

Іні автоматично видаляється з випарника холодильного відділення щоразу, коли в режимі звичайної експлуатації припиняється робота компресора. Тала вода витікає через жолоб у спеціальній контейнер у задній частині приладу над двигуном компресора, де потім випаровується.

Слід періодично чистити зливний отвір для талої води, розміщений посередині каналу холодильного відділення, щоб запобігти переливанню води через край і потраплянню її на продукти в холодильнику.



6.5 Розморожування морозильника

Морозильник не потребує розморожування. Це означає, що під

час роботи приладу поклади криги не утворюються ні на внутрішніх стінках, ні на продуктах.

Відсутність льоду досягається завдяки постійній циркуляції всередині камери холодного повітря, яке нагнітається вентилятором з автоматичним керуванням.

7. УСУНЕННЯ ПРОБЛЕМ



ПОПЕРЕДЖЕННЯ!

Див. розділи з інформацією щодо техніки безпеки.

7.1 Що робити, якщо...

| Проблема | Можлива причина | Рішення |
|---|--|---|
| Прилад не працює. | Прилад вимкнений. | Увімкніть прилад. |
| | Кабель живлення неправильно під'єднано до електромережі. | Правильно вставте вилку кабелю живлення в розетку. |
| | Відсутня напруга в розетці. | Під'єднайте до розетки інший електроприлад. Зверніться до кваліфікованого електрика. |
| Прилад шумить під час роботи. | Прилад не зафіксовано належним чином. | Переконайтеся, що прилад стоїть стійко. |
| Увімкнено звукову або візуальну сигналізацію. | Прилад було ввімкнено нещодавно, і температура в ньому ще недостатньо знизилася. | Зверніться до розділу «Попередження щодо відкритих дверцят» або «Сигнал високої температури». |
| | Температура всередині приладу надто висока. | Зверніться до розділу «Попередження щодо відкритих дверцят» або «Сигнал високої температури». |

| Проблема | Можлива причина | Рішення |
|--|--|--|
| | Дверцята залишено відкритими. | Закрийте дверцята. |
| | Температура всередині приладу надто висока. | Зверніться до кваліфікованого електрика або до найближчого сервісного центру. |
| На температурному дисплеї відображається квадратний символ замість цифр. | Проблема з датчиком температури. | Зверніться до найближчого сервісного центру (система охолодження продовжить охолоджувати продукти, однак регулювання температури буде неможливим). |
| Лампочка не світиться. | Лампочка знаходиться в режимі очікування. | Закрийте, а потім відкрийте дверцята. |
| Лампочка не світиться. | Лампочка несправна. | Зверніться до найближчого сервісного центру. |
| Компресор працює без зупинок. | Неправильно встановлено температуру. | Зверніться до розділу «Опис роботи». |
| | У приладі одночасно зберігається багато продуктів. | Зачекайте кілька годин, а потім знову перевірте температуру. |
| | Температура у приміщенні надто висока. | Див. діаграму кліматичного класу на табличці з технічними даними. |
| | Продукти, покладені у прилад, були недостатньо охолодженими. | Перш ніж завантажувати продукти, дайте їм охолонути до кімнатної температури. |
| | Дверцята закриті нещільно. | Зверніться до розділу «Закриття дверцят». |
| | Увімкнена функція Fast-Freeze. | Зверніться до розділу «Функція FastFreeze». |
| | Увімкнена функція ShoppingMode. | Зверніться до розділу «Функція ShoppingMode». |
| | Продукти не було загорнуто належним чином. | Правильно пакуйте продукти. |
| | Неправильно встановлено температуру. | Зверніться до розділу «Опис роботи». |

| Проблема | Можлива причина | Рішення |
|--|--|--|
| Компресор не вмикається одразу після натиснення перемикача FastFreeze або після того, як змінено температуру. | Це цілком нормально та не свідчить про несправність. | Компресор вмикається через деякий час. |
| Компресор не вмикається одразу після натиснення перемикача Shopping-Mode або після того, як змінено температуру. | Це цілком нормально та не свідчить про несправність. | Компресор вмикається через деякий час. |
| Вода затікає всередину холодильника. | Засмітився отвір для зливу води. | Прочистьте отвір для зливу води. |
| | Продукти перешкоджають стіканню води у збірник. | Подбайте про те, щоб продукти не торкалися задньої стінки. |
| Вода тече на підлогу. | Злив для талої води не з'єднано з піддоном для випаровування, що розташований над компресором. | Приєднайте злив для талої води до піддону для випаровування. |
| Температура не регулюється. | Увімкнена функція Fast-Freeze або Shopping-Mode. | Вимкніть функцію Fast-Freeze або ShoppingMode вручну або відрегулюйте температуру після того, як функція вимкнеться автоматично. Зверніться до розділу «Функція Fast-Freeze або ShoppingMode». |
| Температура всередині приладу надто низька або надто висока. | Неправильно встановлено регулятор температури. | Встановіть вищу або нижчу температуру. |
| | Дверцята закриті нещільно. | Зверніться до розділу «Закриття дверцят». |
| | Температура продуктів надто висока. | Зачекайте, доки продукти охолонуть до кімнатної температури, перш ніж розміщувати їх у камері приладу. |
| | У приладі одночасно зберігається багато продуктів. | Не тримайте в холодильнику так багато продуктів. |
| | Товщина інею перевищує 4–5 мм. | Розморозьте прилад. |

| Проблема | Можлива причина | Рішення |
|----------|--|--|
| | Дверцята відкривали надто часто. | Відкривайте дверцята лише в разі потреби. |
| | Увімкнена функція Fast-Freeze. | Зверніться до розділу «Функція FastFreeze». |
| | Увімкнена функція ShoppingMode. | Зверніться до розділу «Функція ShoppingMode». |
| | Всередині приладу відсутня циркуляція холодного повітря. | Подбайте про те, щоб холодне повітря могло вільно циркулювати всередині приладу. |



Якщо ці поради не допомогли, зверніться до найближчого сервісного центру торгової марки.

7.2 Заміна лампи

Прилад оснащено довговічною світлодіодною лампою.

Замінювати освітлювальний пристрій дозволяється тільки фахівцям сервісного центру. Зверніться до

центру післяпродажного обслуговування.

7.3 Закриття дверцят

1. Прочистьте прокладку дверцят.
2. У разі потреби відрегулюйте дверцята. Див. розділ «Установка».
3. У разі потреби замініть пошкоджені прокладки на дверцятах. Зверніться до центру післяпродажного обслуговування.

8. УСТАНОВКА



ПОПЕРЕДЖЕННЯ!

Див. розділи з інформацією щодо техніки безпеки.

8.1 Розміщення

Цей прилад слід встановлювати у сухому, добре провітрюваному приміщенні, де температура навколишнього середовища відповідає кліматичному класу, вказаному на таблиці з технічними даними приладу:

| Кліматичний клас | Навколишня температура |
|------------------|------------------------|
| SN | +10°C - + 32°C |
| N | +16°C - + 32°C |
| ST | +16°C - + 38°C |

| Кліматичний клас | Навколишня температура |
|------------------|------------------------|
| T | +16°C - + 43°C |



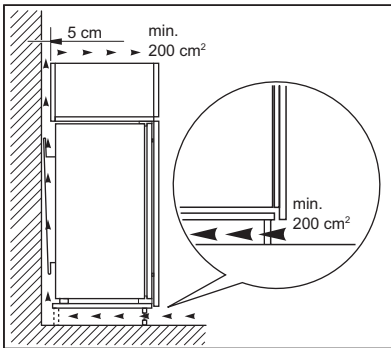
При експлуатації за межами цього діапазону для деяких типів моделей можуть виникнути певні проблеми в роботі. Правильна робота гарантується лише при експлуатації у зазначеному діапазоні температур. При виникненні сумнівів щодо того, де встановлювати прилад, зверніться до продавця, нашої служби обслуговування клієнтів або у найближчий сервісний центр

8.2 Підключення до електромережі

- Перш ніж під'єднати прилад до електромережі, переконайтеся, що показники напруги й частоти, вказані на табличці з паспортними даними, відповідають показникам мережі у вашому регіоні.
- Прилад повинен бути заземленим. З цією метою вилка приладу оснащена спеціальним контактом. Якщо у розетці заземлення немає, заземліть прилад окремо у відповідності до чинних нормативних вимог, проконсультувавшись із кваліфікованим електриком.
- Виробник не несе відповідальності у разі недотримання цих правил техніки безпеки.
- Цей прилад відповідає директивам ЄЕС.

8.3 Вимоги щодо вентиляції

Позаду приладу має бути достатньо місця для циркуляції повітря.



8.4 Встановлення фільтра TASTEGUARD

Фільтр TASTEGUARD містить активоване вугілля, яке вбирає неприємні запахи та дозволяє підтримувати свіжий смак і аромат усіх продуктів без ризику змішування запахів.

При поставці вугільний фільтр знаходиться у пластиковому пакеті для збереження продуктивності.

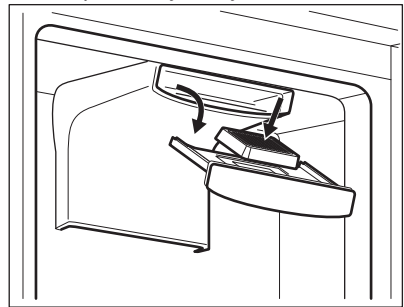
Фільтр необхідно вставити в шухляду до вмикання приладу.



ОБЕРЕЖНО!

Для забезпечення належного функціонування переконайтеся, що шухляда вентиляційної системи закрита. Обережно поводьтеся з фільтром, щоб із його поверхні не відламувалися шматочки.

1. Відкрийте шухляду.
2. Вийміть фільтр із поліетиленового пакета.
3. Вставте фільтр у шухляду.
4. Закрийте шухляду.



8.5 Розміщення

Цей прилад слід встановлювати у сухому, добре провітрюваному приміщенні, де температура навколишнього середовища відповідає кліматичному класу, вказаному на табличці з технічними даними приладу:

| Кліматичний клас | Навколишня температура |
|------------------|------------------------|
| SN | +10°C - + 32°C |
| N | +16°C - + 32°C |
| ST | +16°C - + 38°C |

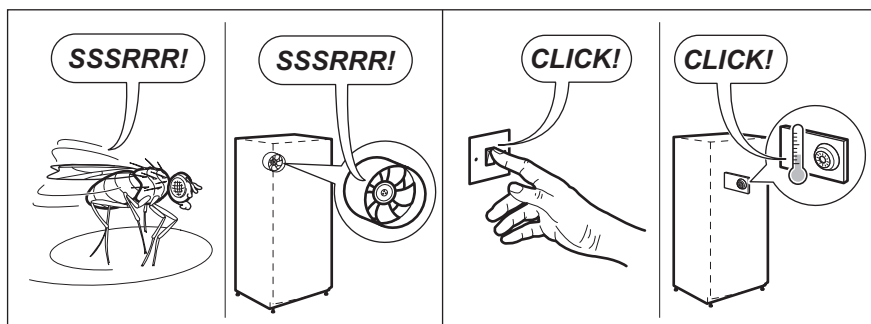
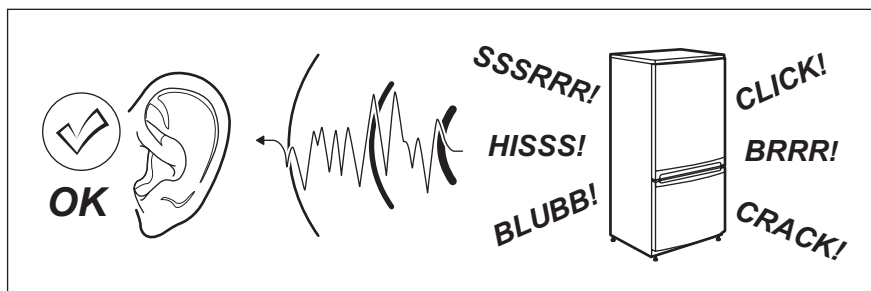
| Кліматичний клас | Навколишня температура |
|------------------|------------------------|
| T | +16°C - +43°C |

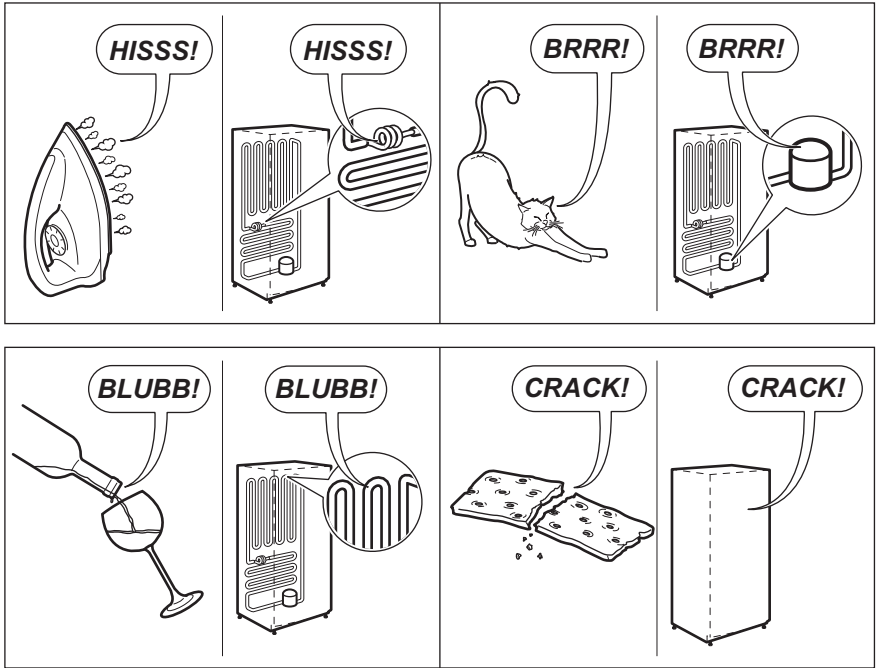


При експлуатації за межами цього діапазону для деяких типів моделей можуть виникнути певні проблеми в роботі. Правильна робота гарантується лише при експлуатації у зазначеному діапазоні температур. При виникненні сумнівів щодо того, де встановлювати прилад, зверніться до продавця, нашої служби обслуговування клієнтів або у найближчий сервісний центр

9. ШУМИ

Під час нормальної роботи приладу чути певні звуки (спричинені компресором або циркуляцією холодоагенту).





10. ТЕХНІЧНА ІНФОРМАЦІЯ


10.1 Технічні дані

| | | |
|----------------------------|-------|---------|
| Розміри ніші | | |
| Висота | мм | 1780 |
| Ширина | мм | 560 |
| Товщина | мм | 550 |
| Час виходу в робочий режим | годин | 24 |
| Напруга | вольт | 230–240 |
| Частота | Гц | 50 |


Технічна інформація міститься на таблиці, розташованій на зовнішній

або внутрішній поверхні приладу, і на таблиці електричних параметрів.

11. ОХОРОНА ДОВКІЛЛЯ

Здавайте на повторну переробку матеріали, позначені відповідним символом . Викидайте упаковку у

відповідні контейнери для вторинної сировини. Допоможіть захистити навколишнє середовище та здоров'я

інших людей і забезпечити вторинну переробку електричних і електронних приладів. Не викидайте прилади, позначені відповідним символом , разом з іншим домашнім сміттям. Поверніть продукт до заводу із вторинної переробки у вашій місцевості або зверніться до місцевих муніципальних органів влади.

www.electrolux.com/shop



222369811-A-152014

