



Thinking of you
Electrolux



EOC96631

.....
КК БУ ПЕШИ

КОЛДАНУ ТУРАЛЫ
НҮСҚАУЛАРЫ

2

RU ДУХОВОЙ ШКАФ С
ФУНКЦИЕЙ ПАРА

ИНСТРУКЦИЯ ПО
ЭКСПЛУАТАЦИИ

42



МАЗМҰНЫ

1. САҚТЫҚ ШАРАЛАРЫ	3
2. ҚАУІПСІЗДІК НҰСҚАУЛАРЫ	4
3. БҰЙЫМ СИПАТТАМАСЫ	7
4. БІРІНШІ ҚОЛДАНҒАНҒА ДЕЙІН	7
5. ӘРКҮНДІК ҚОЛДАНУ	8
6. САҒАТ ФУНЦИЯЛАРЫ	11
7. КЕРЕК-ЖАРАҚТАРДЫ ҚОЛДАНУ	13
8. ҚОСЫМША ФУНЦИЯЛАР	18
9. ПАЙДАЛЫ НҰСҚАУЛАР МЕНЕН КЕҢЕСТЕР	19
10. КҮТУ МЕНЕН ТАЗАЛАУ	32
11. НЕ ІСТЕРСІҢІЗ, ЕГЕР.....	37
12. ТЕХНИКАЛЫҚ СИПАТАМА	39
13. ОРНАТУ	40

СІЗ ОЙЫМЫЗДА БОЛДЫҢЫЗ

Electrolux құрылғысын сатып алғаныңызға рахмет. Сіз ондаған жылдар бойғы кәсіби тәжірибе мен инновацияға сүйеніп жасалған құрылғыны таңдадыңыз. Тапқырлықтың туындысы болған, көз тартарлық бұл құрылғыны жасау барысында сіз ойымызда болдыңыз. Сондықтан, қолданған сайын тамаша нәтижеге қол жеткізе алатыныңызға сенімді болыңыз.

Electrolux әлеміне қош келдіңіз.

Біздің веб-сайтқа барып келесіні қараңыз:



Қолдануға қатысты кеңестер, кітапшалар, ақаулықты түзету, қызмет көрсету туралы ақпарат:
www.electrolux.com



Сізге барынша жақсы қызмет көрсету үшін өніміңізді мына жерге тіркеңіз:
www.RegisterElectrolux.com



Құрылғыңызға қажетті керек-жарақтарды, шығынды материалдарды және фирмалық қосалқы бөлшектерді сатып алу үшін:
www.electrolux.com/shop

ТҰТЫНУШЫҒА КӨМЕК, ҚЫЗМЕТ КӨРСЕТУ

Фирмалық заттарды қолдануды ұсынамыз.

Қызмет көрсету орталығына хабарласқанда келесі деректердің дайын болуын қамтамасыз етіңіз.

Деректерді техникалық ақпарат тақтайшасынан табуға болады. Үлгісі, Өнім нөмірі, Сериялық нөмірі



Ескерту / Абайлаңыз - Қауіпсіздік туралы маңызды мағлұмат.



Жалпы мағлұматтар менен кеңестер



Қорғаған ортаға зиян келдірмей пайдалану туралы нұсқаулар

Өндіруші ескертусіз өзгеріс енгізу құқығына ие.

1. САҚТЫҚ ШАРАЛАРЫ

Құрылғыны орнатып іске қолданар алдында бірге жеткізілген нұсқауларды мұқият оқып шығыңыз. Құрылғыны дұрыс орнатпау мен дұрыс пайдаланбау нәтижесінде адам жарақат алса және ақаулық орын алса өндіруші жауапты емес. Нұсқаулықты келешекте қарап жүру үшін үнемі сақтап қойыңыз.

1.1 Балалар мен дәрменсіз адамдардың қауіпсіздігі



Назарыңызда болсын!

Тұншығып қалу, жарақат алуы немесе мүгедек болып қалу қаупі бар.

- Бұл құрылғыны 8 жасқа толған және одан асқан балалар және кемтар, сезім немесе ой-қабілетіне нұқсан келген адамдар немесе тәжірибесі немесе білімі аз адамдар, өз қауіпсіздіктерін қамтамасыз ететін адамның бақылауында болса пайдалана алады.
- Балаларға құрылғымен ойнауға рұқсат бермеңіз. 3 жасқа толмаған балаларды құрылғының қасына қараусыз қалдыруға болмайды.
- Орам материалдарының барлығын балалардан алыс ұстаңыз.
- Құрылғы жұмыс істеп тұрғанда немесе ол суып тұрғанда, балалар мен үй жануарларын оған жақындатпаңыз. Қолжетімді бөлшектері ыстық болады.
- Егер құрылғы бала қауіпсіздігінің құралымен жабдықталса, оны іске қосуды ұсынамыз.
- Балалар тазалау және күтім көрсету жұмыстарын басқаның бақылауынсыз орындамауға тиіс.

1.2 Қауіпсіздік туралы жалпы ақпарат

- Осы құрылғыны орнату және сымды ауыстыру жұмысын тек білікті маман ғана орындауға тиіс.
- Жұмыс істеп тұрған құрылғының ішкі жағы ысып кетеді. Құрылғының ішіндегі қыздырғыш элементтерге қол

тигізбеңіз. Керек-жарақтарды немесе ыдыстарды алып-салған кезде үнемі қолғап киіңіз.

- Құрылғыны бумен тазалау құралын пайдаланып тазаламаңыз.
- Күтім көрсетер алдында электр желісінен ажыратыңыз.
- Шыны есікті тазалау үшін қатты жеміргіш заттарды немесе өткір темір құралдарды пайдаланбаңыз, себебі сызат түсіп, шыны шытынап кетуі мүмкін.
- Пиrolитпен тазалау алдында көп ластықты тазалау керек. Тұмшапештің ішіндегі керек-жарақтардың барлығын алыңыз.
- Осы құрылғыға ғана арналған ішкі температура сенсорын пайдаланыңыз.
- Сөре сырғытпаларын алу үшін әуелі сөре сырғытпасының алдыңғы жағын, содан кейін артқы жағын бүйірлік қабырғадан тартыңыз. Сөре сырғытпаларын әрекеттерді керісінше орындап салыңыз.
- Егер қуат сымына зақым келген болса, қатерден сақтану үшін оны өндіруші немесе уәкілетті техник немесе сол сияқты білікті маман ауыстыруға тиіс.
- Электр қатеріне ұшырамау үшін шамды ауыстырар алдында құрылғыны сөндіріп қойыңыз.

2. ҚАУІПСІЗДІК НҰСҚАУЛАРЫ

2.1 Орнату



Назарыңызда болсын!

Бұл құрылғыны тек білікті маман ғана орнатуға тиіс.

- Орам материалдарының барлығын алыңыз.
- Бүлінген құрылғыны орнатпаңыз немесе іске қоспаңыз.
- Құрылғымен бірге берілген орнату бойынша нұсқауларды орындаңыз.
- Құрылғыны жылжытқан кезде үнемі абай болыңыз, себебі салмағы ауыр. Әрқашан қорғаныс қолғабын киіңіз.

- Құрылғыны тұтқасынан тартпаңыз.
- Осы құрылғы мен басқа құрылғылардың, заттардың арасындағы минимум қашықтықты сақтаңыз.
- Құрылғының үсті мен жан-жағын қоршаған конструкциялардың қауіпсіз болуын қамтамасыз етіңіз.
- Құрылғының жан-жағын биіктігі осы құрылғының биіктігімен бірдей құрылғылармен жанастырып қою керек.

Электртоғына қосу



Назарыңызда болсын!

Өрт шығу және электр қатеріне ұшырау қаупі бар.

- Электр тоғына қосу жұмыстарын білікті электрші ғана іске асыруға тиіс.
- Құрылғыны міндетті түрде жерге тұйықтау қажет.
- Техникалық ақпарат тақтайшасындағы электр параметрлерінің электр желісіндегі параметрлерге сай келетініне көз жеткізіңіз. Сай келмесе, электршіге хабарласыңыз.
- Өрқашан дұрыс орнатылған, қатерден сақтандырылған розетканы қолданыңыз.
- Көп тармақты адаптерлер мен ұзартқыш сымдарды қолданбаңыз.
- Құрылғының ашасына және сымына зақым келтірмеңіз. Зақым келген электр сымын ауыстырту үшін қызмет көрсету орталығына немесе электршіге хабарласыңыз.
- Электр сымдарын құрылғының есігіне, әсіресе ыстық тұрған есікке тигізуге болмайды.
- Тоққа қосулы тұрған және оқшаулағышы бар бөлшектердің электр қатерінен сақтандырығышын, саймансыз алынбайтын етіп бекітіп қою керек.
- Құрылғының ашасын розеткаға тек құрылғыны орнатып болғаннан кейін ғана жалғаңыз. Орнатып болғаннан кейін ашаның қол жететін жерде тұрғанына көз жеткізіңіз.
- Егер розетка босап тұрса, оған ашаны сұқпаңыз.
- Құрылғыны тоқтан ажырату үшін сымынан тартпаңыз. Өрқашан ашасынан тартып суырыңыз.
- Дұрыс оқшаулағыш құралдарды ғана қолданыңыз. желіні қорғайтын ажыратқыштар, сақтандырыштар (ұстатқыштан алынған бұрандалы сақтандырыштар), жерге тұйықталудан қорғау тетіктері мен тұйықтағыштар.
- Электр жүйесі құрылғыны кез келген полюсте ажыратуға мүмкіндік беретін оқшаулағыш құралмен жабықталуға тиіс. Оқшаулағыш құралдың контакт ара қашықтығы кем дегенде 3 мм болуға тиіс.
- Ашаны розеткаға қосар алдында құрылғының есігін толық жабыңыз.
- Бұл тұрмыста қолдануға арналған құрылғы.
- Бұл құрылғының техникалық сипаттамасын өзгертпеңіз.
- Желдеткіш саңылаулардың бітеліп қалмағанына көз жеткізіңіз.
- Жұмыс істеп тұрған құрылғыны назардан тыс қалдырмаңыз.
- Құрылғыны пайдаланып болған сайын тоқтан ажыратыңыз.
- Жұмыс істеп тұрған құрылғының есігін ашқан кезде абай болыңыз. Ыстық ауа шығуы үмкін.
- Құрылғыны су қолмен іске қоспаңыз немесе суға тиіп тұрған құрылғыны пайдаланбаңыз.
- Ашық тұрған құрылғы есігіне күш салмаңыз.
- Құрылғыны жұмыс орны немесе зат сақтайтын орын ретінде қолданбаңыз.
- Жұмыс істеп тұрған құрылғының есігін үнемі жабық ұстаңыз.
- Құрылғының есігін абайлап ашыңыз. Алкоголь қосылған қоспаларды қолданғанда, ауа мен алкоголь қоспасы пайда болуы мүмкін.
- Есікті ашқан кезде құрылғыға от жарқылған немесе ашық отты жақындатпаңыз.
- Тұтанғыш заттарды немесе ішіне тұтанғыш зат салынған дымқыл заттарды құрылғының ішіне, қасына немесе үстіне қоймаңыз.



Назарыңызда болсын!

Құрылғыны бүлдіріп алуыңыз мүмкін.

- Құрылғының эмаль қаптамасы бүлініп немесе өңі кетпес үшін:
 - пештің ыдыстарын немесе басқа заттарды құрылғының табанына тура қоймаңыз.
 - алюминий жұқалтырды құрылғының табанына тура қоймаңыз.
 - ыстық суды құрылғының ішіне тура қоймаңыз.
 - тамақ пісіріп болғаннан кейін дымқыл ыдыстарды және тағамды құрылғының ішінде ұстамаңыз.
 - керек-жарақтарды алып-салған кезде абай болыңыз.
- Құрылғының эмаль қаптамасының түсінің өзгеруі құрылғы жұмысына әсер етпейді. Бұл келілдік заңына сәйкес қарастырылатын ақаулық емес.

2.2 Пайдалану



Назарыңызда болсын!

Жарақат алу, күйіп қалу немесе электр тоғының қатеріне ұшырау немесе жарылыс шығу қаупі бар.

- Сұйық қоспадан жасалатын тортты пісіру үшін шұңғыл табаны қолданыңыз. Жеміс шырындарынан кетпейтін дақ қалуы мүмкін.

Буға пісіру



Назарыңызда болсын!

Күйіп қалу және құрылғыны бүлдіріп алу қаупі бар.

- Тағамды буға пісіру кезінде құрылғының есігін ашпаңыз. Бу шығып кетуі мүмкін.

2.3 Күту менен тазалау



Назарыңызда болсын!

Жарақат алу, өрт қаупі және құрылғыны бүлдіріп алу қаупі бар.

- Құрылғыны жөндеу алдында электр желісінен ағытып, ашасын розеткадан суырыңыз.
- Құрылғының салқын тұрғанына көз жеткізіңіз. Шыны панелі сынып қалуы мүмкін.
- Есіктің шыныларына зақым келсе дереу ауыстырыңыз. Қызмет көрсету орталығына хабарласыңыз.
- Құрылғының есігін алған кезде абай болыңыз. Есіктің салмағы ауыр!
- Құрылғының қаптамасының сапасы түспес үшін мезгіл-мезгіл тазалаңыз.
- Құрылғының ішінде қалған майдың немесе тағамның қалдығынан өрт шығуы мүмкін.
- Құрылғыны дымқыл, жұмсақ шүберекпен тазалаңыз. Тек бейтарап тазартқыш заттарды қолданыңыз. Жеміргіш заттарды, түрпілі жөкені, еріткіштерді немесе темір заттарды пайдаланбаңыз.
- Тұмшапеш бүрікішін қолдансаңыз, оның орамында көрсетілген сақтық шараларын орындаңыз.
- Каталитті эмаль қаптаманы (егер бар болса) ешбір жуғыш затпен тазаламаңыз.

Пиролитпен тазалау



Назарыңызда болсын!

Пиролит режимінде Жарақат алу / Өрт / Химиялық заттардың бөлінуі (Түтін) қаупі бар.

- Пиролитпен өздігінен тазалау немесе құрылғыны алғаш рет қолданар алдында тұмшапештен келесі заттарды алыңыз:

- Тағам қалдықтарын, май немесе тоңмай шашырандыларын / жиналған қалдықтарды.
- Алмалы керек-жарақтарды (соның ішінде, құрылғымен бірге жеткізілген сөрелерді, сырғытпа жолдарды т.с.с.), зат жабыспайтын қаптамасы бар табаларды, науаларды, ыдыстарды, т.с.с.

- Пиролитпен тазалау функциясы жұмыс істеп тұрғанда балаларды құрылғыдан алыс ұстаңыз. Құрылғы қатты қызып кетеді.
- Пиролитпен тазалау функциясы жұмыс істеп тұрғанда балаларды құрылғыдан алыс ұстаңыз. Құрылғы қатты қызып кетеді және алдыңғы салқындатқыш тесіктерден ыстық ауа шығады.
- Пиролитпен тазалау жоғары температурада орындалады және тағам қалдықтарынан, қолданылған материалдардан күшті иіс шығуы мүмкін, сондықтан пайдаланушылар келесіні ескеруі керек:
 - Бірінші рет қосқан кезде және бірінші рет қолданып болғаннан кейін жоғары температураға қойып жақсылап желдетіңіз.
 - Пиролитпен тазалау барысында және тазалап болғаннан кейін үнемі жақсы желдетіңіз.
- Кейбір құстар мен бауырымен жорғалаушылар тұмшапештерді Пиролитпен тазалау барысында бөлінетін түтіндердің барлығына адамдарға қарағанда ерекше сезімтал келеді.
 - Пиролитпен тазалау барысында және тазалағаннан кейін үй жануарларын (әсіресе құстарды) құрылғының қасынан алыңыз және жақсы желдетілген жерде әуелі ең жоғары температураға қойыңыз.
- Кішкене жануарлар Пиролитпен тазаланатын пештердің қасында температураның өзгеруіне өте сезімтал келеді.
- Кәстрөлдердің, табалардың, науалардың, ыдыстардың т.с.с. зат жабыспайтын қаптамасы барлық Пиролит тұмшапештерінің жоғары температурада Пиролитпен тазалау режимі кезінде бүлініп қалуы және олардан аздаған зиянды түтіндер бөлінуі мүмкін.
- Барлық Пиролит тұмшапештерінен бөлінген түтіндер / тағам қалдықтары адамдарға, соның ішінде жас балаларға

және денсаулығына зақым келген адамдарға зиянсыз.

2.4 Ішкі жарық шамы

- Осы құрылғыда тұрмыстық құрылғыларға ғана арналған жарықтама шам немесе галоген шамы қолданылған. Оны бөлмені жарықтандыру үшін қолданбаңыз.



Назарыңызда болсын!

Электр қатеріне ұшырау қаупі бар.

- Шамды ауыстырар алдында құрылғыны тоқтан ажыратыңыз.
- Техникалық параметрлері сай келетін шамдарды ғана қолданыңыз.

2.5 Құрылғыны тастау

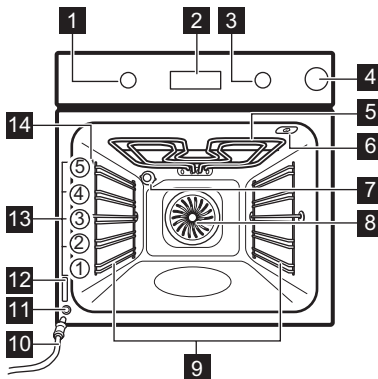


Назарыңызда болсын!

Жарақат алу немесе тұншығып қалу қаупі бар.

- Құрылғыны электр желісінен ажыратыңыз.
- Қуат сымын кесіп алыңыз да, қоқысқа тастаңыз.
- Балалар мен жануарлар құрылғыға қамалып қалмас үшін есіктің бекітпесін алыңыз.

3. БҰЙЫМ СИПАТТАМАСЫ



- 1 Тұшпашеш функциясын басқару тетігі
- 2 Электрондық бағдарламалағыш
- 3 Температураны басқару тетігі
- 4 Су тартпасы
- 5 Гриль
- 6 Ішкі температура сенсорлық құралының розеткасы
- 7 Тұшпашештің шамы
- 8 Желдеткіш
- 9 Сөренің алмалы сырғытпалары
- 10 Су төгетін түтік
- 11 Су төгетін түтіктің клапаны
- 12 Техникалық ақарат тақтайшасы
- 13 Сөре деңгейлері
- 14 Бу жіберетін түтікше

3.1 Тұшпашештің керек-жарақтары

• Сымтөмір тор

Ыдыс, торт қалыптарын қою, тағам қуыруға арналған.

• Пісірме табақ

Торттар мен печеньелерге арналған.

• Гриль / Қуыру науасы

Пісіру мен қуыруға немесе май жинайтын таба ретінде қолдануға арналған.

• Ішкі температура сенсоры

Тағамның қаншалықты піскенін тексеруге арналған.

• Сырғытпа жолдар

Сөрелер мен науаларға арналған.

4. БІРІНШІ ҚОЛДАНҒАНҒА ДЕЙІН



Назарыңызда болсын!

Қауіпсіздік тарауларын қараңыз.

4.1 Алғашқы тазалау


- Керек-жарақтарының барлығын және алмалы сөре сырғытпаларын (бар болса) алыңыз.
- Құрылғыны алғаш рет пайдаланар алдында тазалаңыз.




"Күту менен тазалау" тарауын қараңыз.

4.2 Тәулік уақытын орнату

Бейнебетте **hr** және **12:00** көрсетіледі. **12** жыпылықтайды.

1. Дұрыс сағатты орнату үшін **+** немесе **-** түймешігін басыңыз.
2.  түймешігін басып растаңыз. Бұл әрекетті уақытты бірінші рет орнатқан кезде ғана орындау қажет. Содан кейін жаңа уақыт мәні бес секундтан кейін автоматты түрде сақталады.

Бейнебетте **min** және орнатылған сағат мәні көрсетіледі. **00** жыпылықтайды.



3. Дұрыс минутты орнату үшін **+** немесе **-** түймешігін басыңыз.
4.  түймешігін басып растаңыз. Бұл әрекетті уақытты бірінші рет орнатқан кезде ғана орындау қажет. Содан кейін жаңа уақыт мәні бес секундтан кейін автоматты түрде сақталады.

Бейнебетте жаңа уақыт пайда болады.

Тәулік уақытын өзгерту





Тәулік уақытын құрылғы сөніп тұрса ғана өзгерте аласыз.

 түймешігін бейнебетте тәулік уақытының индикаторы  жыпылықтағанша қайта-қайта басыңыз. Жаңа уақытты орнату үшін "Тәулік уақытын орнату" тарауындағы әрекеттерді орындаңыз.

4.3 Алдын ала қыздыру

Қалған майды күйдіріп жіберу үшін бос құрылғыны алдын ала қыздырыңыз.

1.  функциясы мен ең үлкен температураны орнатыңыз.
2. Құрылғыны 45 минут қосып қойыңыз.
3.  функциясы мен ең үлкен температураны орнатыңыз.
4. Құрылғыны 15 минут қосып қойыңыз. Керек-жарақтар бұрыңғыдан да ыстық болып тұруы мүмкін. Құрылғыдан иіс және түтін шығады. Бұл қалыпты жағдай. Ауаның жеткілікті түрде айналып тұрғанына көз жеткізіңіз.

5. ӘРКҮНДІК ҚОЛДАНУ



Назарыңызда болсын!
Қауіпсіздік тарауларын қараңыз.






Құрылғыны іске пайдалану үшін тетікті басыңыз. Тетік бері шығады.

2. Температураны орнату үшін температура тетігін бұраңыз.
3. Құрылғыны сөндіру үшін, тұмшاپеш функцияларының тетігін "сөндірулі" қалпына бұраңыз.

5.1 Құрылғыны іске қосу және сөндіру

1. Тұмшاپеш функцияларының тетігін тұмшاپеш функциясына бұраңыз.

5.2 Тұмшапеш функциялары

Тұмшапеш функциясы	Қолданылуы
 Сөндіру қалпы	Құрылғы сөндірулі.
 Жылдам қыздыру	Қыздыру уақытын азайтуға арналған.
 Ыстық желмен пісіру	Пісіру температуралары бірдей тағамды бірнеше сәреге қойып, иістерін сіңірмей қуыру немесе қуырып-пісіруге арналған.
 Пицца параметрі	Пицца, киш немесе бәліш пісіруге арналған.
 Дәстүрлі пісіру	Тұмшапештің бір деңгейінде пісіру және қуыру үшін. Үстіңгі және астыңғы қыздыру элементтері бір уақытта іске қосылады.
 Астыңғы қызу	Торттың астыңғы қыртысын кіртілдек етіп пісіруге арналған. Астыңғы қыздыру элементі ғана жұмыс істейді.
 Жібіту	Мұздатылған тағамды жібітуге арналған.
 Гриль жасау	Жайпақ тағамды аз мөлшерде сөренің ортасында қақтауға арналған. Тост жасауға арналған.
 Турбо-гриль	Еттің үлкен кесектерін пісіруге арналған. Гриль элементі мен тұмшапештің желдеткіші қатар жұмыс істеп, ыстық ауаны тағамның айналасына таратады.
 Ыстық желмен пісіру + Бу	Тағамдарды булауға арналған.
 Пиролит	Тұмшапешті пиролитпен автоматты түрде тазалауға арналған. Бұл функция тұмшапеште қалған қоқыстарды күйдіруге арналған. Тұмшапеш шамамен 500 °C градусқа дейін қызады.

5.3 Жылдам қыздыру функциясы

Жылдам қыздыру функциясы, қыздыру уақытын азайтады.

1. Жылдам қыздыру функциясын іске қосыңыз. Тұмшапеш функцияларының кестесіне қараңыз.
2. Температураны орнату үшін температура тетігін \oplus / \ominus қалпына бұраңыз.

3. Құрылғы орнатылған температураға жеткен кезде дыбыстық сигнал естіледі.

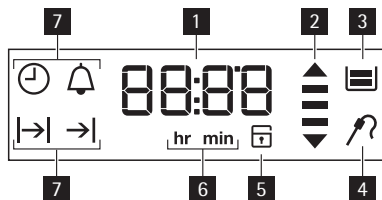


Дыбыстық сигнал естілгеннен кейін соңғы жылдам қыздыру функциясы сөндірілмейді. Функцияны қолмен сөндіруіңіз керек.

4. Тұмшапештің функциясын орнатыңыз.

5.4 Бейнебет

- 1 Таймер
- 2 Қыздыру және қалдық қызу индикаторы
- 3 Су сауыты (кей үлгілерде ғана бар)
- 4 Ішкі температура сенсоры (таңдаулы үлгілерде ғана)
- 5 Есіктің бекітпесі (таңдаулы үлгілерде ғана бар)
- 6 Сағат / минут
- 7 Сағат функциялары



5.5 Түймешіктер

Түймешік	Функция	Сипаттама
	Сағат	Сағат функциясын орнатуға арналған.
—, +	Минус, плюс	Уақытты орнатуға арналған.
	Минут операторы	Минут операторын баптауға арналған. Тұмшاپештің шамын жағу немесе сөндіру үшін осы түймешікті 3 секундтан артық басып ұстап тұрыңыз.
°C	Температура	Тұмшاپештің немесе тағамның ішкі температурасының сенсорының температурасын тексеруге арналған (бар болса). Тұмшاپеш функциясы қосұлы тұрғанда ғана қолданыңыз.

5.6 Қыздыру және қалдық қызу индикаторы

Тұмшاپеш функциясын іске қосқан кезде бейнебеттегі жолақтар жанады. Жолақтар тұмшاپеш температурасының көбейгенін немесе азайғанын көрсетеді.

Егер тұмшاپештің ішіндегі температура 40 °C градустан артық болса, құрылғыны сөндірген кезде, бейнебетте қалдық қызу индикаторы көрсетіледі. Тұмшاپеш температурасын бейнебетке шығару үшін температура тетігін солға немесе оңға бұраңыз.

5.7 Буға пісіру

1. функциясын орнатыңыз.
2. Су тартпасын ашу үшін оның қақпағын басыңыз. Су тартпасын "Сауыт толы" индикаторы жанғанша суға толтырыңыз. Сауыттың ең үлкен сыйымдылығы 900 мл. Бұл шамамен 55 - 60 минут пісіруге жетеді.



Сұйық ретінде тек суды ғана пайдаланыңыз. Сүзгіден өткізілген (минералы тазартылған) немесе тазартылған суды пайдаланбаңыз. Басқа сұйықтықтарды пайдаланбаңыз. Тұтанғыш немесе алкогольі бар сұйықтықтарды (граппа, виски, коньяк т.с.с.) су тартпасына құюға болмайды.

3. Су тартпасын бастапқы орнына қойыңыз.
4. Тағамды дұрыс ыдысқа салып пісіріңіз.
5. Температураны 130 °C және 230 °C аралығына қойыңыз. Температура 230 °C градустан жоғары болса, бұмен пісіру жақсы нәтиже бермейді.
6. Буға пісіріп болғаннан кейін су сауытын босатыңыз.







Назарыңызда болсын!

Ыстық желдеткішпен пісіру + Буға пісіру функциясын пайдаланып болған сайын, су жіберетін клапаннан ыстық су ағып кетпес үшін кем дегенде 60 минут күтіңіз.


5.8 Су сауытының индикаторы

Бүмен пісіру режимі жұмыс істегенде, дисплейде су сауытының индикаторы көрсетіледі. Су сауытының индикаторы сауаттағы судың деңгейін көрсетеді.

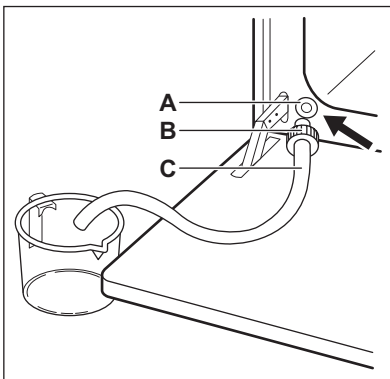
-  — Судың сауыты суға толы. Сауыт толы болса дыбыстық сигнал естіледі.
-  — Судың сауыты жартылай толы.
-  — Судың сауыты бос. Сауытқа су құю қажет болған кезде дыбыстық сигнал естіледі.

 Егер сауытқа өте көп су құйсаңыз, қауіпсіздік түтігі артық суды тұмшашпестің табанына ағызады. Суды жекемен немесе шүберекпен тазалаңыз.

5.9 Су сауытын босату

 Су сауытын босатпай тұрып құрылғының салқын тұрғанына көз жеткізіңіз.

1. Пайдаланушы нұсқаулығы салынған қалтадағы су төгетін түтікті (C) дайындап алыңыз. Су төгетін түтіктің бір ұшына жалғастырғышты (B) салыңыз.




2. Су төгетін түтіктің екінші ұшын (C) сауытқа салыңыз. Оны су төгетін түтік клапанының (A) деңгейінен төмен орнатыңыз.
3. Тұмшашпестің есігін ашыңыз да, жалғастырғышты (B) су төгетін клапанға (A) салыңыз.
4. Су сауытын босатқан кезде жалғастырғышты қайта-қайта итеріңіз.
5. Су ақпай тоқтаған кезде жалғастырғышты клапаннан алыңыз.




Назарыңызда болсын!

Су сауытын қайта толтыру үшін сауытты босатқан кезде жиналған суды пайдаланбаңыз.



Дисплейде  белгісі көрсетілген кезде сауытта шамалы су тұруы мүмкін. Су төгетін түтік клапанынан ағып жатқан су тоқтағанша күтіңіз.

6. САҒАТ ФУНЦИЯЛАРЫ

Белгіше	Функция	Сипаттама
	Минут операторы	Кері санақ уақытын орнатуға арналған.

Белгіше	Функция	Сипаттама
⌚	Тәулік уақыты	Тәулік уақытын орнатуға, өзгертуге немесе қарауға арналған. "Тәулік уақытын орнату" тарауын қараңыз.
→	Ұзақтық	Құрылғының жұмыс жасау уақытының ұзақтығын орнатуға арналған. Бұл функцияны орнатар алдында тұмшاپеш функциясын орнату керек.
→	Аяқтау	Құрылғының сөндірілетін уақытын орнатуға арналған. Бұл функцияны орнатар алдында тұмшاپеш функциясын орнату керек. Ұзақтық және Аяқтау функцияларын құрылғының іске қосылатын, содан кейін сөнетін уақыттарын орнату үшін бір уақытта (Уақытты кешіктіру) пайдалануға болады.



Сағат функциясын өзгерту үшін ⌚ түймешігін қайта-қайта басыңыз.



Сағат функцияларының параметрін растау үшін ⌚ түймешігін басыңыз немесе параметр автоматты түрде құпталғанша 5 секунд күтіңіз.

6.1 Ұзақтық немесе Аяқтау функциясын орнату

1. ⌚ түймешігін бейнебетте |→| немесе →| белгісі жыпылықтағанша қайта-қайта басыңыз.
2. Минут мәндерін орнату үшін + немесе - түймешігін басыңыз.
3. ⌚ түймешігін басып растаңыз.
4. Сағатты қою үшін + немесе - түймешігін басыңыз.
5. ⌚ түймешігін басып растаңыз.
6. Орнатылған уақыт аяқталған кезде |→| немесе →| белгісі мен орнатылған уақыт жыпылықтайды. Дыбыстық сигнал екі минут естіледі. Құрылғы сөнеді. Сигналды тоқтату үшін түймешікті басыңыз.
7. Тұмшاپештің функция тетігін "сөндіру" қалпына қойыңыз.



Егер ⌚ түймешігін Ұзақтық |→| параметрінің уақытын орнатып жатқанда бассаңыз, құрылғы Аяқтау →| параметріне ауысады.

6.2 Минут операторын орнату

Кері санақ уақытын орнату үшін қолданыңыз. Ең көбі 23 сағат 59 минутқа қоюға болады. Бұл функция тұмшاپештің жұмысына ешбір

әсер етпейді. Минут операторын кез келген уақытта, тіпті құрылғы сөніп тұрса да орнатуға болады.

1. ⌚ түймешігін басыңыз. Дисплейде ⌚ және 00 жыпылықтайды.
2. Минут операторын орнату үшін + немесе - түймешігін басыңыз. Өуелі уақыт минут және секунд бойынша есептеледі. Орнатылған уақыт 60 минуттан көп болса бейнебетте hr белгісі көрсетіледі. Құрылғы содан кейін уақытты сағат пен минут бойынша есептейді.
3. Минут операторы бес секундтан кейін автоматты түрде іске қосылады.



Орнатылған уақыттың 90% өткен кезде дыбыстық сигнал естіледі. Сигналды тоқтату үшін түймешікті басыңыз.

4. Орнатылған уақыт аяқталған кезде, екі минут бойы дыбыстық сигнал естіледі. Дисплейде 00:00 және ⌚ жыпылықтайды. Сигналды тоқтату үшін түймешікті басыңыз.



Ұзақтық немесе Аяқтау функциясы жұмыс істеп тұрғанда Минут операторын орнатсаңыз, дисплейде ⌚ көрсетіледі.

6.3 Санақ таймері

Құрылғының жұмыс істеу уақытын бақылау үшін Санақ таймерін пайдаланыңыз. Бұл функция құрылғы қыза бастаған бетте дереу іске қосылады.

Санақ таймерін бастапқы қалпына қою үшін + және - түймешігін басып ұстап тұрыңыз. Таймер қайта санай бастайды.



Санақ таймерін Ұзақтық |→| немесе Аяқтау →| функциясы жұмыс істеп тұрғанда қолдана алмайсыз.

7. КЕРЕК-ЖАРАҚТАРДЫ ҚОЛДАНУ



Назарыңызда болсын!

Қауіпсіздік тарауларын қараңыз.

7.1 Ішкі температура сенсоры


Ішкі температура сенсоры еттің ішкі температурасын өлшейді. Еттің температурасы орнатылған температураға жеткенде құрылғы сөнеді.

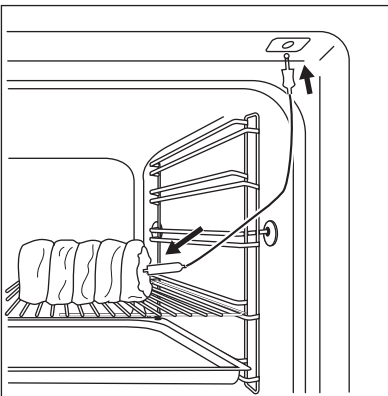
Екі түрлі температураны орнату керек:

- Тұшпапештің температурасы. Қуыру кестесіне қараңыз.
- Ішкі температура. Ішкі температура сенсорының кестесіне қараңыз.





Құрылғымен бірге жеткізілген ішкі температура сенсорын ғана немесе фирмалық қосалқы бөлшектерді ғана қолданыңыз.

1. Тұшпапештің функциясы мен температурасын орнатыңыз.
2. Ішкі температура сенсорының ұштығын (сабында  белгісі бар) еттің ортасына шаншыңыз.



3. Ішкі температура сенсорының ашасын, құрылғының алдындағы розеткаға сұғыңыз. Бейнебетте ішкі температура сенсорының белгісі мен әдепкі ішкі температура көрсетіледі. Ішкі температура сенсорын бірінші рет

пайдаланған кезде әдепкі ішкі температура 60 °C градусқа тең болады.

4.  жыпылықтап тұрған кезде әдепкі ішкі температураны тетікті пайдаланып өзгертуге болады.
5. Жаңа ішкі температураны сақтау үшін  түймешігін басыңыз немесе параметр автоматты түрде сақталғанша 10 секунд күтіңіз. Ішкі температура сенсорын келесі жолы пайдаланған кезде жаңадан орнатылған әдепкі ішкі температура көрсетіледі.
6. Тағам пісіру барысында ішкі температура сенсорының етке салынып, розеткаға қосылып тұрғанына көз жеткізіңіз.
7. Еттің температурасы орнатылған ішкі температураға жеткен кезде, ішкі температураның белгісі мен ішкі температура сенсоры жыпылықтайды. Дыбыстық сигнал екі минут бойы естіледі. Дыбыстық сигналды тоқтату үшін түймешікті басыңыз немесе құрылғының есігін ашыңыз.
8. Ішкі температура сенсорының ашасын розеткадан суырыңыз. Етті құрылғыдан алыңыз.
9. Құрылғыны сөндіріңіз.



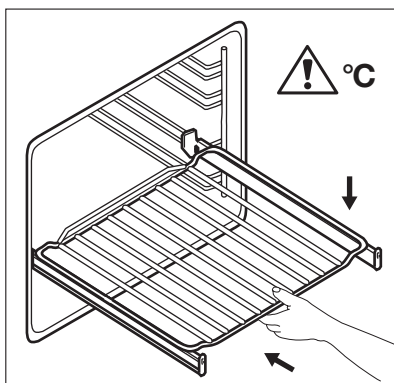
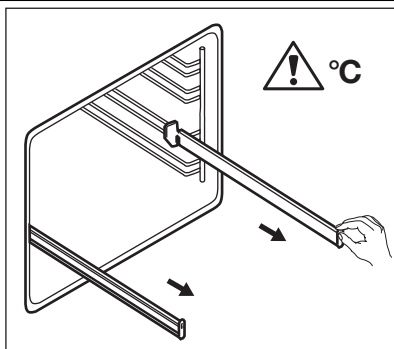
Құрылғы ұзақтық параметрін ең алғаш рет болжап есептеген кезде бейнебетте - жыпылықтайды. Есептеу аяқталған кезде бейнебетте тағам пісіру уақытының ұзақтығы көрсетіледі. Тағам пісіріп жатқан кезде уақыт есептеліп тұрады да, егер қажет болса, ұзақтық параметрі де бейнебетте жаңартылып тұрады.

Тағам пісіріп жатқан кезде ішкі температураны көз келген уақытта өзгертуге болады.

1. **°C** түймешігін басыңыз:
 - Бір рет - бейнебетте орнатылған ішкі температура көрсетіліп, ол 10 секунд сайын ағымдық ішкі температураға ауысып тұрады.

- Екі рет - бейнебетте тұмшاپештің ағымдық температурасы көрсетіліп, ол 10 секунд сайын тұмшاپеште орнатылған температураға ауысып тұрады.
 - Үш рет - бейнебетте тұмшاپештің орнатылған температурасы көрсетіледі.
2. Температураны өзгерту үшін температура тетігін пайдаланыңыз.

7.2 Сырғытпа жолдар



Сырғытпа жолдарды орнату нұсқауларын кейін пайдалану үшін сақтап қойыңыз.

Сырғытпа жолдардың көмегімен сөрелерді оңай алып-салуға болады.



Сақтандыру туралы ескерту!

Сырғытпа жолдарды ыдыс жуғыш машинада жумаңыз. Сырғытпа жолдарды майламаңыз.

1. Оң және сол жақ сырғытпа жолдарды тартып шығарыңыз.

2. Тор сөрелі сырғытпа жолдарға қойыңыз да, құрылғыға абайлап итеріңіз.

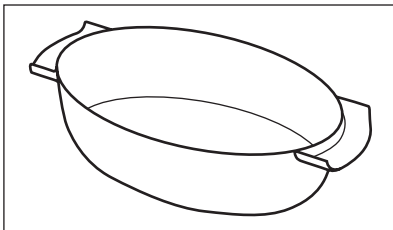
Тұмшاپештің есігін жабар алдында, сырғытпа жолдардың құрылғыға әбден кіргізілгеніне көз жеткізіңіз.

7.3 Буға пісіруге арналған керек-жарақ

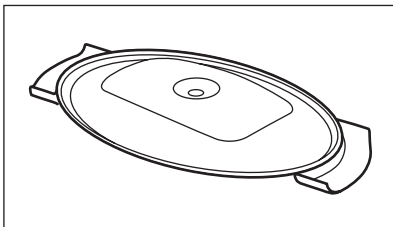


Буға пісіруге арналған керек-жарақтар құрылғымен бірге жеткізіледі. Қосымша ақпаратты жергілікті жабдықтаушыдан алыңыз.

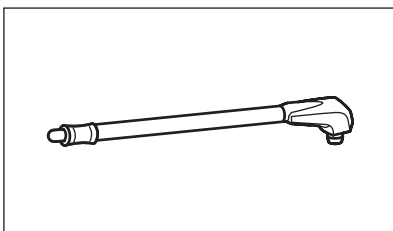
Буға пісіру функцияларында пайдаланылатын диеталық тағам пісіру ыдысы



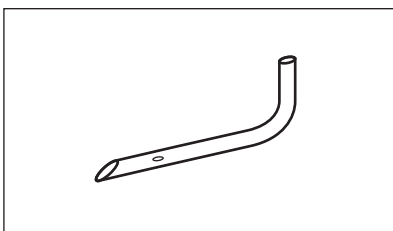
- Шыны шара (А)



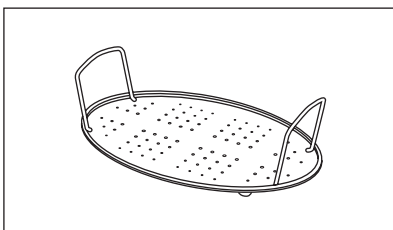
- Қақпақ (В)



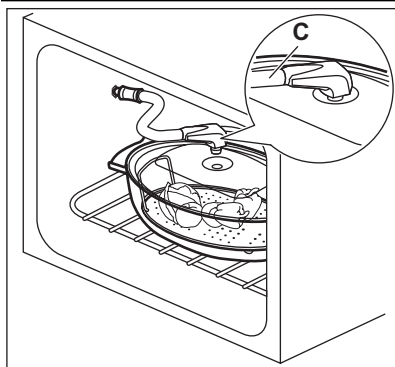
- Инжектор түтікше (С)



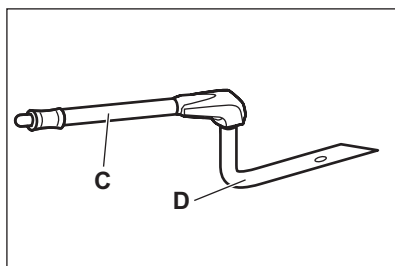
- Тура булап пісіруге арналған инжектор (D)



- Темір тор (Е)

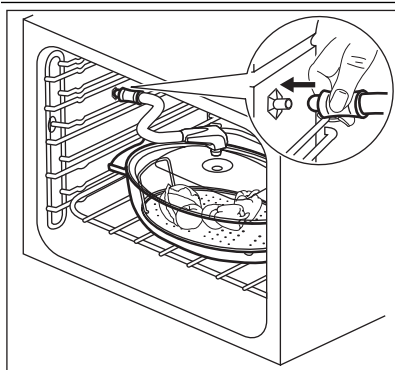


Ыдыс шыны шарадан, инжектор түтікшесіне (C) арналған тесігі бар қақпақтан және пісірме табақтың астына салуға арналған темір тордан тұрады.



Инжектор және инжектор түтікшесі. "C" - бұмен пісіруге арналған инжектор түтікшесі, "D" - тура булап пісіруге арналған инжектор.

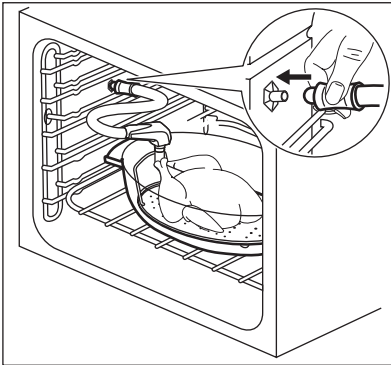
Диеталық тағам пісіру ыдысын пайдаланып бұға пісіру



Тағамды пісірме табақтағы темір торға салыңыз да, қақпағын жабыңыз. Инжектор түтікшесін диеталық тағам пісіретін табақтағы арнайы ұяшыққа кіргізіңіз. Пісірме табақты астынан санағанда екінші деңгейге қойыңыз. Инжектор түтікшесінің екінші ұшын бу шығатын тесікке ("Бұйым сипаттамасы" тарауын қараңыз).

Инжектор түтікшесін жаншып немесе тұмшапештің үстіндегі қыздырғыш элементке тигізіп алмас үшін абай болыңыз. Тұмшапешті бұмен пісіру функциясына қойыңыз.

Буға тура пісіру

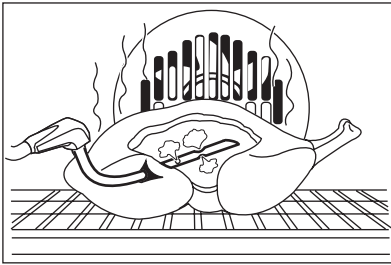


Тағамды пісірме табақтың ішіне қойылған темір торға салыңыз. Шамалы су қосыңыз. Инжекторды (D) инжектор түтікшесіне салыңыз (C). Екінші ұшын бу шығатын тесікке жалғаңыз.



Ыдыстың қақпағын пайдаланбаңыз.

Тауық, үйрек, күркетауық, кішкене немесе үлкен балық тәрізді тағамды пісіргенде, инжекторды (D) еттің ашық жағына тура кіргізіңіз. Тесіктерінің бітеліп қалмағанына көз жеткізіңіз.



Пісірме табақты астынан санағанда бірінші немесе екінші деңгейге қойыңыз. Инжектор түтікшесі жаншып немесе тұмшашештің үстіндегі қыздырғыш элементке тигізіп алмас үшін абай болыңыз. Тұмшашешті бумен пісіру функциясына қойыңыз.

Буға пісіру режиміне қатысты қосымша ақпаратты "Ақыл-кеңес" тарауындағы буға пісіру кестелерінен қараңыз.

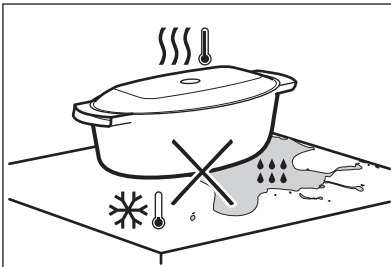


Инжектор түтікше тағам пісіруге арналған және оның құрамында ешбір зиянды зат жоқ.

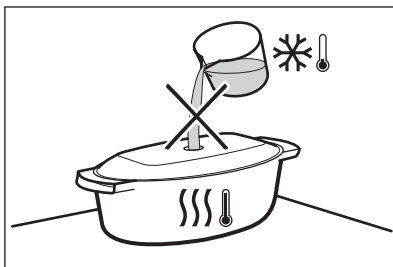


Тұмшашеш жұмыс істеп тұрғанда инжекторды абайлап пайдаланыңыз. Тұмшашеш ыстық

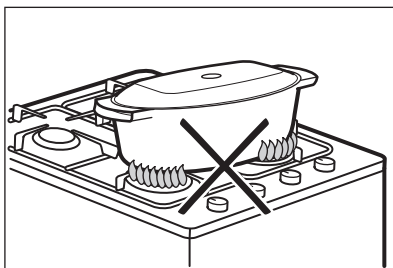
тұрғанда инжекторды әрқашан қолғап киіп ұстаңыз. Буға пісіру функциясын пайдаланбайтын кезде инжекторды тұмшашештен үнемі алып қойыңыз.



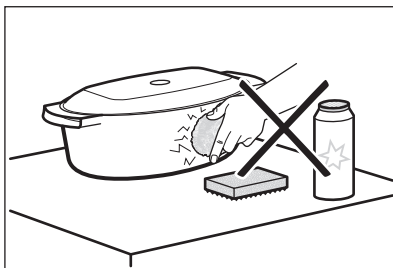
Ыстық ыдысты суық / дымқыл жерлерге қоймаңыз.



Суық сұйықтықтарды ыстық пісірме табаққа құймаңыз.



Пісірме табақтарды ыстық пісіру алаңдарына қоймаңыз.






Пісірме табақты түрпілі, жеміргіш заттармен және ұнтақтармен тазаламаңыз.

8. ҚОСЫМША ФУНКЦИЯЛАР


8.1 Бала қауіпсіздігінің құралы

Бала қауіпсіздігінің құралы қосұлы тұрса, тұмшاپешті пайдалану мүмкін емес. Бұл функция балалар құрылғыны байқаусызда қосып қоюға жол бермеу үшін қажет.

Бала қауіпсіздігінің құралы функциясын іске қосу және ажырату:

1. Тұмшاپеш функциясын орнатпаңыз.
2.  және  түймешігін екі секунд қатар басып ұстап тұрыңыз.
3. Дыбыстық сигнал естіледі. Бейнебетте **SAFE** және  жанады немесе сөнеді (Бала қауіпсіздігінің құралын қосқанда немесе сөндіргенде).



Егер тұмшاپештің Пиролитпен тазалау функциясы бар болса, есік құлыпталады. Тетікті бұрағанда немесе түймешікті басқанда бейнебетте **SAFE** және  жанады.


8.2 Функция бекітпесі




Пиролит функциясы бар үлгілерде қолдануға болады.

Функция бекітпесі тұмшاپеш функциясының кездейсоқ өзгеріп кетуіне жол бермейді. Функция бекітпесі функциясын тек құрылғы жұмыс істеп тұрғанда ғана іске қоса аласыз.

Функция бекітпесі функциясын қосу және ажырату:

1. Құрылғыны іске қосыңыз.
2. Тұшпашеш функциясын немесе параметрін іске қосыңыз.
3.  және **+** түймешігін екі секунд қатар басып ұстап тұрыңыз.
4. Дыбыстық сигнал естіледі. Дисплейде **Loc** белгісі жанады немесе сөнеді (Функция бекітпесін іске қосқанда немесе сөндіргенде).



Тұшпашештің Пиролитпен тазалау функциясы бар болса, дисплейде  есік бекітулі белгісі жанады. Функция бекітпесі қосулы тұрғанда құрылғыны сөндіруге болады. Құрылғыны сөндірсеңіз, Функция бекітпесі ажыратылады. Тетікті бұрағанда немесе түймешікті басқанда бейнебетте **Loc** жанады.

8.3 Автоматты түрде өшіру

Құрылғы біраз уақыттан кейін қауіпсіздік мақсатында автоматты түрде сөнеді:

- Егер тұшпашеш функциясы жұмыс істеп тұрса.
- Егер тұшпашештің температурасын өзгертпесеңіз.

Тұшпашештің температурасы	Сөндіру уақыты
30 - 115 °C	12.5 сағ
120 - 195 °C	8.5 сағ

Тұшпашештің температурасы	Сөндіру уақыты
200 - 245 °C	5.5 сағ
250 - ең көбі °C	3.0 сағ

Автоматты түрде сөндіргеннен кейін құрылғыны қайта іске қосу үшін түймешікті басыңыз.



Автоматты түрде сөндіру функциясы тұшпашештің Ұзақтық, Аяқтау, Кешіктіріп бастау, Ішкі температура сенсоры функцияларынан басқа функциялардың барлығында жұмыс істейді.

8.4 Желдеткіш

Құрылғы жұмыс істеп тұрған кезде, құрылғының беттерін салқын ұстау үшін желдеткіш автоматты түрде қосылады. Құрылғыны сөндірсеңіз, желдеткіш құрылғының температурасы салқындағанша жұмыс істеп тұра береді.

8.5 Қауіпсіздік термозлементі

Құрылғыны дұрыс пайдаланбаған кезде немесе құралас бөлшектерінде ақау бар болса, қатты қызып кету қаупі орын алады. Бұндай жағдайдың алдын алу үшін тұшпашеш қуаттың берілуін тоқтататын термозлементпен жабдықталған. Температура төмендеген кезде тұшпашеш қайтадан автоматты түрде іске қосылады.

9. ПАЙДАЛЫ НҰСҚАУЛАР МЕНЕН КЕҢЕСТЕР

9.1 Есіктің ішкі жағы

Кей үлгілердің есігінің ішкі жағында келесі деректер болады:

- Сөре қоюға болатын қатарлардың саны.
- Қыздыру функциялары туралы ақпарат, белгілі тағамдар үшін ұсынылатын сөре деңгейлері мен температура мәндері.



Кестелердегі температура мен пісіру уақыттары тек нұсқау ретінде беріледі. Олар рецептерге, олардың құрамының сапасы мен мөлшеріне байланысты болады.

- Құрылғының сөре қойылатын бес деңгейі бар. Сөренің деңгейлерін құрылғының астыңғы жағынан бастап санау керек.
- Құрылғы ауа айналдыратын және буды үздіксіз қайта айналдырып отыратын арнайы жүйемен жабдықталған. Осы жүйенің көмегімен тағамды булы ортада, ішін жұмсақ және сыртын күтірлек етіп пісіруге болады. Бұл пісіру уақыты мен пайдаланылатын қуат мөлшерін барынша азайтады.
- Құрылғының ішіне немесе есіктің шыны панельдеріне бу жиналуы мүмкін. Бұл қалыпты жағдай. Тағам пісіріп жатқанда

құрылғы есігін ашу қажет болса, үнемі артқа шегініп барып ашыңыз. Конденсат мөлшерін азайту үшін құрылғыны тағам пісірер алдында 10 минут қосыңыз.

- Құрылғыны пайдаланып болған сайын оның ылғалын тазалаңыз.
- Тағам пісірген кезде заттарды құрылғының табанына қоймаңыз және құрылғының бөлшектеріне алюминий жұқалтыр жаппаңыз. Бұл пісіру нәтижесін өзгертіп, эмаль қаптамаға да нұқсан келтіруі мүмкін.

9.2 Торт пісіру

- Тұмшашештің есігін орнатылған пісіру уақытының 3/4 мөлшері өткенше ашпаңыз.
- Егер бір уақытта екі пісіру табағын пайдалансаңыз, араларына бір бос деңгей қалдырыңыз.

9.3 Ет пен балық пісіру

- Тұмшашешке мүлдем тазаланбайтын дақ түспес үшін, өте майлы тағамды пісіргенде шұңғыл табақты пайдаланыңыз.

9.5 Пісіру және қуыру кестесі

ТОРТТАР

ТАҒАМ ТҮРІ	Дәстүрлі пісіру		Ыстық желдеткішпен пісіру		Пісіру уақыты [мин]	Ескерімдер
	Сөрөнің орналасуы	Темп. [°C]	Сөрөнің орналасуы	Темп. [°C]		
Көпіршітілген тағам рецептілері	2	170	3 (2 және 4)	160	45 - 60	Торт қалыбында
Ашыған қамыр	2	170	3 (2 және 4)	160	20 - 30	Торт қалыбында
Сарысу қосылған чизкейк	1	170	2	165	60 - 80	26 см торт қалыбында
Алма торты (Алма бәліші)	2	170	2 (сол және оң)	160	80 - 100	Торт сөреге қойылған екі 20 см торт қалыбында ¹⁾
Штрудель	3	175	2	150	60 - 80	Пісірме табақта
Джем тарталеткасы	2	170	2 (сол және оң)	165	30 - 40	26 см торт қалыбында

- Етті кесердің алдында сәлі ағып кетпес үшін шамамен 15 минут қоя тұрыңыз.
- Тағам қуырған кезде тұмшашештің іші қатты түтіндеп кетпес үшін шұңғыл табаққа шамалы су құйыңыз. Түтін жиналып қалмас үшін су таусылған сайын үстемелеп құйып отырыңыз.

9.4 Пісіру уақыттары

Пісіру уақыттары тағамның түріне, құрамына және мөлшеріне байланысты. Бастапқыда тағам пісірген кезде пісіру үрдісін бақылап отырыңыз. Осы құрылғыны пайдаланған кезде қолданылатын ыдыстарға, рецептілерге және тағамның мөлшеріне сай келетін параметрлерді (қызу параметрі, пісіру уақыты т.с.с.) анықтап алыңыз.

ТАҒАМ ТҮРІ	Дәстүрлі пісіру		Ыстық желдеткішпен пісіру		Пісіру уақыты [мин]	Ескерімдер
	Сөренің орналасуы	Темп. [°C]	Сөренің орналасуы	Темп. [°C]		
Бисквит торт	2	170	2	160	50 - 60	26 см торт қалыбында
Кристмас торты / Көп жеміс қосылған торт	2	160	2	150	90 - 120	20 см торт қалыбында ¹⁾
Қара өрік торты	1	175	2	160	50 - 60	Нан қалыбында ¹⁾
Кішкене кекстер - бір деңгейде	3	170	3	140 - 150	20 - 30	Пісірме табақта
Кішкене кекстер - екі деңгейде	-	-	2 және 4	140 - 150	25 - 35	Пісірме табақта
Кішкене кекстер - үш деңгейде	-	-	1, 3 және 5	140 - 150	30 - 45	Пісірме табақта
Печенье / тәтті таспалар - бір деңгей	3	140	3	140 - 150	30 - 35	Пісірме табақта
Печенье / тәтті таспалар - екі деңгей	-	-	2 және 4	140 - 150	35 - 40	Пісірме табақта
Печенье / тәтті таспалар - үш деңгей	-	-	1, 3 және 5	140 - 150	35 - 45	Пісірме табақта
Меренга - бір деңгей	3	120	3	120	80 - 100	Пісірме табақта
Меренга - екі деңгей	-	-	2 және 4	120	80 - 100	Пісірме табақта ¹⁾
Тоқаштар	3	190	3	190	12 - 20	Пісірме табақта ¹⁾
Эклер - бір деңгей	3	190	3	170	25 - 35	Пісірме табақта
Эклер - екі деңгей	-	-	2 және 4	170	35 - 45	Пісірме табақта

ТАҒАМ ТҮРІ	Дәстүрлі пісіру		Ыстық желдеткішпен пісіру		Пісіру уақыты [мин]	Ескерімдер
	Сөренің орналасуы	Темп. [°C]	Сөренің орналасуы	Темп. [°C]		
Тарталетка	2	180	2	170	45 - 70	20 см торт қалыбында
Көп жеміс қосылған торт	1	160	2	150	110 - 120	24 см торт қалыбында
Виктория сэндвичі	1	170	2 (сол және оң)	160	50 - 60	20 см торт қалыбында

1) 10 минут алдын ала қыздырыңыз.

НАН ЖӘНЕ ПИЦЦА

ТАҒАМ ТҮРІ	Дәстүрлі пісіру		Ыстық желмен пісіру		Пісіру уақыты [мин]	Ескерімдер
	Сөренің орналасуы	Темп. [°C]	Сөренің орналасуы	Темп. [°C]		
Ақ нан	1	190	1	190	60 - 70	1 - 2 бөлке, біреуі 500 г ¹⁾
Қарабидай наны	1	190	1	180	30 - 45	Нан қалыбында
Булочка	2	190	2 (2 және 4)	180	25 - 40	6 - 8 булочка, пісіру табағында ¹⁾
Пицца	1	230 - 250	1	230 - 250	10 - 20	Пісірме табақта немесе шұңғыл табақта ¹⁾
Шелпек	3	200	3	190	10 - 20	Пісірме табақта ¹⁾

1) Алдын ала 10 минут қыздырыңыз.

АШЫҚ БӘЛІШ

ТАҒАМ ТҮРІ	Дәстүрлі пісіру		Ыстық желмен пісіру		Пісіру уақыты [мин]	Ескерімдер
	Сөренің орналасуы	Темп. [°C]	Сөренің орналасуы	Темп. [°C]		
Макаронды ашық бәліш	2	200	2	180	40 - 50	Қалып
Көкөністі ашық бәліш	2	200	2	175	45 - 60	Қалып
Киш лорен	1	180	1	180	50 - 60	Қалып ¹⁾

ТАҒАМ ТҮРІ	Дәстүрлі пісіру		Ыстық желмен пісіру		Пісіру уақыты [мин]	Ескерімдер
	Сөренің орналасуы	Темп. [°C]	Сөренің орналасуы	Темп. [°C]		
Лазанья	2	180 - 190	2	180 - 190	25 - 40	Қалып ¹⁾
Каннелони	2	180 - 190	2	180 - 190	25 - 40	Қалып ¹⁾

1) Алдын ала 10 минут қыздырыңыз.

ЕТ

ТАҒАМ ТҮРІ	Дәстүрлі пісіру		Ыстық желмен пісіру		Пісіру уақыты [мин]	Ескерімдер
	Сөренің орналасуы	Темп. [°C]	Сөренің орналасуы	Темп. [°C]		
Сиыр еті	2	200	2	190	50 - 70	Торкөз сәреде
Шошқа еті	2	180	2	180	90 - 120	Торкөз сәреде
Бұзау еті	2	190	2	175	90 - 120	Торкөз сәреде
Шала қуырылған ағылшын ростбифі	2	210	2	200	50 - 60	Торкөз сәреде
Орташа қуырылған ағылшын ростбифі	2	210	2	200	60 - 70	Торкөз сәреде
Жақсы қуырылған ағылшын ростбифі	2	210	2	200	70 - 75	Торкөз сәреде
Шошқаның қол омыртқасы	2	180	2	170	120 - 150	Терісі алынбаған
Шошқаның жіліншігі	2	180	2	160	100 - 120	2 дана
Қой еті	2	190	2	175	110 - 130	Қол еті
Тауық еті	2	220	2	200	70 - 85	Тұтас еті
Күркетауық еті	2	180	2	160	210 - 240	Тұтас еті
Үйрек еті	2	175	2	220	120 - 150	Тұтас еті
Қаз еті	2	175	1	160	150 - 200	Тұтас еті
Қоян	2	190	2	175	60 - 80	Кесектеп туралған

ТАҒАМ ТҮРІ	Дәстүрлі пісіру		Ыстық желмен пісіру		Пісіру уақыты [мин]	Ескерімдер
	Сәреңің орналасуы	Темп. [°C]	Сәреңің орналасуы	Темп. [°C]		
Қоян еті	2	190	2	175	150 - 200	Кесектеп туралған
Қырғауыл	2	190	2	175	90 - 120	Тұтас еті

БАЛЫҚ ЕТІ

ТАҒАМ ТҮРІ	Дәстүрлі пісіру		Ыстық желмен пісіру		Пісіру уақыты [мин]	Ескерімдер
	Сәреңің орналасуы	Темп. [°C]	Сәреңің орналасуы	Темп. [°C]		
Бақтақ/Теңіз мөңкесі	2	190	2	175	40 - 55	3 - 4 балық
Туец/Албырт балық	2	190	2	175	35 - 60	4 - 6 филе

9.6 Гриль жасау



Бос тұшпалешті тағам пісірмес бұрын 3 минут адын ала қыздырыңыз.

ТАҒАМ ТҮРІ	Мөлшері		Гриль жасау		Пісіру уақыты [мин]	
	Саны	[г]	Сәреңің орналасуы	Темп. [°C]	1-ші жағы	2-ші жағы
Қоң ет стейктері	4	800	4	макс.	12 - 15	12 - 14
Сиыр етінің стейктері	4	600	4	макс.	10 - 12	6 - 8
Шұжық	8	-	4	макс.	12 - 15	10 - 12
Туралған шошқа еті	4	600	4	макс.	12 - 16	12 - 14
Тауық (2-ге бөлінген)	2	1000	4	макс.	30 - 35	25 - 30
Кәуап	4	-	4	макс.	10 - 15	10 - 12
Тауықтың төс еті	4	400	4	макс.	12 - 15	12 - 14
Гамбургер	6	600	4	макс.	20 - 30	-
Балықтың қоң еті	4	400	4	макс.	12 - 14	10 - 12
Тост сэндвичтері	4 - 6	-	4	макс.	5 - 7	-
Қыздырылған нан	4 - 6	-	4	макс.	2 - 4	2 - 3

9.7 Турбо гриль

Сиыр еті

ТАҒАМ ТҮРІ	Мөлшері	Сөренің орналасуы	Температура [°C]	Уақыт [мин]
Қуырылған сиыр еті немесе қоң ет, шала пісірілген	әрбір см қалыңдығы үшін	1	190 - 200 ¹⁾	5 - 6
Қуырылған сиыр еті немесе қоң ет, орташа пісірілген	әрбір см қалыңдығы үшін	1	180 - 190 ¹⁾	6 - 8
Қуырылған сиыр еті немесе қоң ет, әбден пісірілген	әрбір см қалыңдығы үшін	1	170 - 180 ¹⁾	8 - 10

¹⁾ Тұмшапешті алдын ала қыздырыңыз.

Шошқа еті

ТАҒАМ ТҮРІ	Мөлшері	Сөренің орналасуы	Температура [°C]	Уақыт [мин]
Қол омыртқа, мойын омыртқа, сан еті	1 - 1,5 кг	1	160 - 180	90 - 120
Жаншылған ет, қабырға	1 - 1,5 кг	1	170 - 180	60 - 90
Қабаттама ет	750 г - 1 кг	1	160 - 170	50 - 60
Шошқа сирағы (алдын ала пісірілген)	750 г - 1 кг	1	150 - 170	90 - 120

Бұзау еті

ТАҒАМ ТҮРІ	Мөлшері	Сөренің орналасуы	Температура [°C]	Уақыт [мин]
Қуырылған бұзау еті	1 кг	1	160 - 180	90 - 120
Бұзау сирағы	1,5 - 2 кг	1	160 - 180	120 - 150

Қой еті

ТАҒАМ ТҮРІ	Мөлшері	Сөренің орналасуы	Температура [°C]	Уақыт [мин]
Қойдың сирағы, қуырылған қой еті	1 - 1,5 кг	1	150 - 170	100 - 120
Қозы белдемесі	1 - 1,5 кг	1	160 - 180	40 - 60

Құс еті

ТАҒАМ ТҮРІ	Мөлшері	Сөренің орналасуы	Температура [°C]	Уақыт [мин]
Құстың кесек еті	әрқайсысы 200 - 250 г	1	200 - 220	30 - 50
Тауықтың жарты еті	әрқайсысы 400 - 500 г	1	190 - 210	35 - 50
Тауық еті, пулярка	1 - 1,5 кг	1	190 - 210	50 - 70
Үйрек еті	1,5 - 2 кг	1	180 - 200	80 - 100
Қаз еті	3,5 - 5 кг	1	160 - 180	120 - 180
Күркетауық еті	2,5 - 3,5 кг	1	160 - 180	120 - 150
Күркетауық еті	4 - 6 кг	1	140 - 160	150 - 240

Балық (буға пісірілген)

ТАҒАМ ТҮРІ	Мөлшері	Сөренің орналасуы	Температура [°C]	Уақыт [мин]
Тұтас балық еті	1 - 1,5 кг	1	210 - 220	40 - 60

9.8 Жібіту

ТАҒАМ ТҮРІ	[г]	Жібіту уақыты [мин]	Қосымша жібіту уақыты [мин]	Ескерімдер
Тауық еті	1000	100 - 140	20 - 30	Тауықты үлкен табақтың үстіне төңкеріліп қойылған табақшаға қойыңыз. Орта тұсында аударыңыз.
Ет	1000	100 - 140	20 - 30	Орта тұсында аударыңыз.
Ет	500	90 - 120	20 - 30	Орта тұсында аударыңыз.
Бақтақ	150	25 - 35	10 - 15	-
Құлпынай	300	30 - 40	10 - 20	-
Сары май	250	30 - 40	10 - 15	-
Қаймақ	2 x 200	80 - 100	10 - 15	Кілегейдің кейбір жерлері сәл тоңазыса да шайқауға болады.
Печеньелер	1400	60	60	-

9.9 Консерв жасау

Жидек

КОНСЕРВЛЕУ	Температура [°C]	Қайнай бастағанға дейінгі уақыт [мин]	100 °C градуста пісіруді жалғастыру [мин]
Құлпынай, қаражидек, таңқурай, піскен тошала	160 – 170	35 – 45	–

Сүйекті жеміс

КОНСЕРВЛЕУ	Температура [°C]	Қайнай бастағанға дейінгі уақыт [мин]	100 °C градуста пісіруді жалғастыру [мин]
Алмұрт, айва, қара өрік	160 – 170	35 – 45	10 – 15

Көкөністер

КОНСЕРВЛЕУ	Температура [°C]	Қайнай бастағанға дейінгі уақыт [мин]	100 °C градуста пісіруді жалғастыру [мин]
Сәбіз ¹⁾	160 – 170	50 – 60	5 – 10
Қияр	160 – 170	50 – 60	–
Тұздалған көкөніс қоспасы	160 – 170	50 – 60	5 – 10
Кольраби, бұршақ, спаржа	160 – 170	50 – 60	15 – 20

¹⁾ Құрылғыны сөндіргеннен кейін, консервлерді тұмшاپештің ішінде қалдырыңыз.

9.10 Кептіру - Желдеткіш арқылы пісіру

Тұмшاپештің сөрелерін ас қағазымен жабыңыз.

КӨКӨНІСТЕР

ТАҒАМНЫҢ ТҮРІ	Сөренің орналасуы		Температура [°C]	Уақыт [сағ]
	1 деңгей	2 деңгей		
Бұршақ	3	1/4	60 - 70	6 - 8
Бұрыш	3	1/4	60 - 70	5 - 6
Сорпаға арналған көкөністер	3	1/4	60 - 70	5 - 6
Саңырауқұлақ	3	1/4	50 - 60	6 - 8

ТАҒАМНЫҢ ТҮРІ	Сөренің орналасуы		Температура [°C]	Уақыт [сағ]
	1 деңгей	2 деңгей		
Шөптер	3	1/4	40 - 50	2 - 3

ЖЕМІС

ТАҒАМНЫҢ ТҮРІ	Сөренің орналасуы		Температура [°C]	Уақыт [сағ]
	1 деңгей	2 деңгей		
Қара өрік	3	1/4	60 - 70	8 - 10
Сары өрік	3	1/4	60 - 70	8 - 10
Алма тілімдері	3	1/4	60 - 70	6 - 8
Алмұрт	3	1/4	60 - 70	6 - 9

9.11 Ыстық желдеткішпен пісіру + Бу**ТОРТТАР ЖӘНЕ КОНДИТЕР ӨНІМДЕРІ**

ТАҒАМНЫҢ ТҮРІ	Сөренің орналасуы	Темп. [°C]	Пісіру уақыты [мин]	Ескерім
Алма торты	2	160	60 - 80	20 см торт қалыбында ¹⁾
Бәліштер	2	175	30 - 40	26 см торт қалыбында
Жеміс торты	2	160	80 - 90	26 см торт қалыбында
Қопсыма торт	2	160	35 - 45	26 см торт қалыбында
Панеттон	2	150 - 160	70 - 100	20 см торт қалыбында ¹⁾
Өрік торты	2	160	40 - 50	Нан қалыбында ¹⁾
Кішкене кекстер	3 (2 және 4)	150 - 160	25 - 30	Пісіру табағында
Печеньелер	3 (2 және 4)	150	20 - 35	Пісіру табағында
Тәтті тоқаштар	2	180 - 200	12 - 20	Пісіру табағында ¹⁾
Бриошь	3 (2 және 4)	180	15 - 20	Пісіру табағында ¹⁾

¹⁾ Тұшпапешті 10 минут алдын ала қыздырыңыз.

НАН ЖӘНЕ ПИЦЦА

ТАҒАМНЫҢ ТҮРІ	[г]	Сөренің орналасуы	Темп. [°C]	Пісіру уақыты [мин]	Ескерім
Ақ нан	1000	2	180 - 190	45 - 60	1 - 2 бөлке, әрқайсысы 500 г ¹⁾
Булочка	500	2 (2 және 4)	190 - 210	20 - 30	Пісірме табаққа салынған 6 - 8 булочка ¹⁾
Пицца	-	2	200 - 220	20 - 30	Пісіру табағында ¹⁾

¹⁾ Тұшпапешті 10 минут алдын ала қыздырыңыз.

ФЛАН

ТАҒАМНЫҢ ТҮРІ	Сөренің орналасуы	Темп. [°C]	Пісіру уақыты [мин]	Ескерім
Толтырмасы бар көкөністер	1	170 - 180	30 - 40	Қалыпта пісіріледі
Лазанья	2	170 - 180	40 - 50	Қалыпта пісіріледі
Картоп гратині	1 (2 және 4)	160 - 170	50 - 60	Қалыпта пісіріледі

ЕТ

ТАҒАМНЫҢ ТҮРІ	[г]	Сөренің орналасуы	Темп. [°C]	Пісіру уақыты [мин]	Ескерім
Қуырылған шошқа еті	1000	2	180	90 - 110	Тор сәреде
Бұзау еті	1000	2	180	90 - 110	Тор сәреде
Ростбиф	1000				
шала піскен		2	210	45 - 50	Тор сәреде
орташа		2	200	55 - 65	Тор сәреде
жақсы піскен		2	190	65 - 75	Тор сәреде
Қой еті	1000	2	175	110 - 130	Сирағы
Тауық еті	1000	2	200	55 - 65	Бүтін
Күркетауық еті	4000	2	170	180 - 240	Бүтін
Үйрек еті	2000 - 2500	2	170 - 180	120 - 150	Бүтін
Қаз еті	3000	1	160 - 170	150 - 200	Бүтін
Қоян	-	2	170 - 180	60 - 90	Кесектеп туралған

БАЛЫҚ

ТАҒАМНЫҢ ТҮРІ	[г]	Сөренің орналасуы	Темп. [°C]	Пісіру уақыты [мин]	Ескерім
Бақтақ	1500	2	180	25 - 35	3 - 4 балық
Тунец	1200	2	175	35 - 50	4 - 6 қоң ет
Нәлім	-	2	200	20 - 30	-

БУМЕН АЛДЫН АЛА ҚЫЗДЫРУ

ТАҒАМНЫҢ ТҮРІ	Сөренің орналасуы	Темп. [°C]	Пісіру уақыты [мин]	Ескерім
Кассероле / Гратин	2	140	15 - 25	Табаққа салып қыздырыңыз ¹⁾

ТАҒАМНЫҢ ТҮРІ	Сөренің орналасуы	Темп. [°C]	Пісіру уақыты [мин]	Ескерім
Паста және соус	2	140	10 - 15	Табаққа салып қыздырыңыз ¹⁾
Қосымша тағамдар (мысалы, күріш, картоп, паста)	2	140	10 - 15	Табаққа салып қыздырыңыз ¹⁾
Бір табақтағы тағам	2	140	10 - 15	Табаққа салып қыздырыңыз ¹⁾
Ет	2	140	10 - 15	Табаққа салып қыздырыңыз ¹⁾
Көкөністер	2	140	10 - 15	Табаққа салып қыздырыңыз ¹⁾

¹⁾ Тұшпапешті 10 минут алдын ала қыздырыңыз.

9.12 Ыстық желдеткішпен пісіру + Бу функциясын пайдаланып диеталық табақта пісіру

КӨКӨНІСТЕР

ТАҒАМНЫҢ ТҮРІ	Сөренің орналасуы	Температура [°C]	Пісіру уақыты [мин]
Брокколи шоқтары	2	150	20 - 25
Баклажан	2	150	15 - 20
Гүлді қырыққабаттың шоқтары	2	150	25 - 30
Қызанақ	2	150	15
Ақ спаржа	2	150	35 - 45
Жасыл спаржа	2	150	25 - 35
Кәді тілімдері	2	150	20 - 25
Сәбіз	2	150	35 - 40
Фенхель	2	150	30 - 35
Кольраби	2	150	25 - 30
Бұрыш тілімдері	2	150	20 - 25
Сельдерей тілімдері	2	150	30 - 35

ЕТ

ТАҒАМНЫҢ ТҮРІ	Сөренің орналасуы	Температура [°C]	Пісіру уақыты [мин]
Пісірілген ветчина	2	150	55 - 65

ТАҒАМНЫҢ ТҮРІ	Сөренің орналасуы	Температура [°C]	Пісіру уақыты [мин]
Тауықтың жентектелген төс еті	2	150	25 - 35
Касселер (шошқаның сүріленген қоң еті)	2	150	80 - 100

БАЛЫҚ

ТАҒАМНЫҢ ТҮРІ	Сөренің орналасуы	Температура [°C]	Пісіру уақыты [мин]
Бақтақ	2	150	25 - 30
Арқан балықтың қоң еті	2	150	25 - 30

ҚОСЫМША ТАҒАМДАР

ТАҒАМНЫҢ ТҮРІ	Сөренің орналасуы	Температура [°C]	Пісіру уақыты [мин]
Күріш	2	150	35 - 40
Қабығы аршылмаған картоп, орташа	2	150	50 - 60
Пісірілген, текшеленіп туралған картоп	2	150	35 - 45
Полента	2	150	40 - 45

9.13 Ішкі температура сенсорлық құралының кестесі

ТАҒАМ ТҮРІ	Ішкі температура [°C]
Қуырылған бұзау еті	75 - 80
Бұзаудың сирағы	85 - 90
Шала қуырылған ағылшын ростбифі	45 - 50
Орташа қуырылған ағылшын ростбифі	60 - 65
Жақсы қуырылған ағылшын ростбифі	70 - 75
Шошқаның қол омыртқасы	80 - 82
Шошқаның жіліншігі	75 - 80
Қой еті	70 - 75
Тауық еті	98
Қоян еті	70 - 75
Бақтақ/Теңіз мөңкесі	65 - 70
Тунец/Албырт балық	65 - 70

10. КҮТУ МЕНЕН ТАЗАЛАУ



Назарыңызда болсын!

Қауіпсіздік тарауларын қараңыз.

- Құрылғының алдыңғы жағын жуғыш зат қосылған жылы суға батырылған жұмсақ шүберекпен тазалаңыз.
- Металл беттерді тазалау үшін кәдімгі жуғыш заттарды пайдаланыңыз.
- Тұмшاپешті пайдаланып болған сайын ішкі жағын тазалаңыз. Осылайша ластықты оңай тазалайсыз, әрі күйіп кетуіне жол бермейсіз.
- Оңай тазаланбайтын қалдықтарды арнайы пеш тазалағыштармен тазалаңыз.
- Тұмшاپештің керек-жарақтарын пайдаланып болған сайын тазалаңыз және кептіріңіз. Шүберекті, жылы су мен жуғыш затты пайдаланыңыз.
- Тұмшاپештің керек-жарағына ластық тұрмайтын болса, жеміргіш затпен, өткір

қырлы құралмен тазаламаңыз немесе ыдыс жуғыш машинада жумаңыз. Себебі ластық жабыспайтын қаптаманы бүлдіруі мүмкін.



Болаттан немесе алюминийден жасалған құрылғылар:

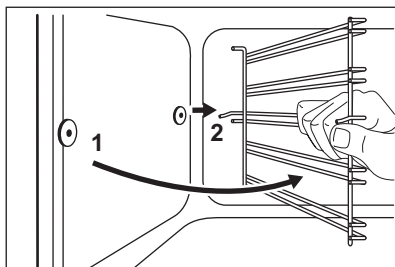
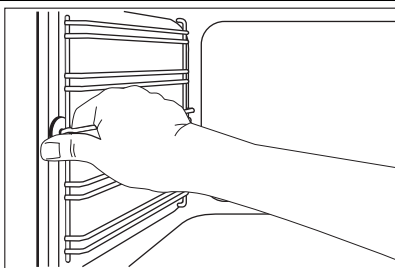
Тұмшاپештің есігін дымқыл жөкемен ғана тазалаңыз. Жұмсақ шүберекпен құрғатыңыз.

Жүн мақтаны, қышқылды немесе жеміргіш материалдарды пайдаланбаңыз, себебі тұмшاپештің бетіне нұқсан келіруі мүмкін. Тұмшاپештің басқару панелін де осындай сақтық шараларды орындап тазалаңыз.

10.1 Сөре сырғытпалары

Қабырғаларды тазалау үшін сырғытпа жолдарды алып қоюға болады.

Сөре сырғытпаларын алу



1. Сөре сырғытпасының алдыңғы жағын қабырғадан тартып шығарыңыз.

2. Сырғытпа жолдардың артқы жақтарын қабырғадан ағытып алыңыз.

Сөре сырғытпаларын салу

Сөре сырғытпаларын әрекеттерді керісінше орындап салыңыз.



Сөре сырғытпаларының доғал ұштары алдыңғы жаққа қарап тұруға тиіс.



Назарыңызда болсын!

Құрылғы қатты қызып кетеді. Күйіп қалу қатері бар.

10.2 Пиролит

**Сақтандыру туралы ескерту!**

Егер құрылғыға пеш орнатылса, оны Пиролит функциясы жұмыс істеп тұрғанда бірге пайдаланбаңыз. Себебі құрылғыға нұқсан келтіруі мүмкін.

1. Құрылғыдан алмалы сөре сырғытпаларын (егер бар болса) және керек-жарақтарды алыңыз. "Сөре сырғытпаларын алу" тарауын қараңыз.




**Сақтандыру туралы ескерту!**

Тазалау барысында алмалы сөре сырғытпаларын құрылғының ішіне қалдырмаңыз. Зақым келуі мүмкін.

2. Қатып қалған қоқысты қолмен тазалаңыз.
3. Тұмшاپештің есігін толық жабыңыз.



Тұмшاپештің есігі жабылмаса тазалау жұмысы басталмайды.

4. Пиролит функциясын орнатыңыз. "Тұмшاپеш функциялары" тарауын қараңыз.
5.  жыпылықтаған кезде қажетті үрдісті орнату үшін + немесе - түймешігін басыңыз:
 - **P1** - егер тұмшاپеш қатты лас болмаса. Үрдістің ұзақтығы 1 сағат 30 минут.
 - **P2** - егер тұмшاپеш ластау болса. Үрдістің ұзақтығы 2 сағат 30 минут.
6. Үрдісті бастау үшін  түймешігін басыңыз. Тазалау циклін кешіктіріп бастау үшін Аяқтау функциясын қолдануға болады. Тұмшاپеш орнатылған температураға жеткенде есік бекітіледі. Бейнебетте  белгісі мен қызу индикаторының жолақтары көрсетіліп тұрады.



Пиролит функциясын аяқталмай тұрып сөндіру үшін, тұмшاپеш функцияларының тетігін "сөндірулі" қалпына бұраңыз.

Пиролит функциясы аяқталған кезде бейнебетте тәулік уақыты көрсетіледі. Тұмшاپештің есігі құлыпталып тұрады. Құрылғы қайта салқындаған кезде дыбыстық сигнал естіледі де, есіктің бекітпесі ашылады.



Пиролитпен тазалау кезінде тұмшاپештің шамы сөніп тұрады.

Тазалық ескертушісі

Пиролитпен тазалау қажет екенін ескерту үшін құрылғыны қосып және сөндірген сайын **PYR** белгісі бейнебетте 10 секунд жыпылықтап тұрады.

Бейнебеттегі тазалық ескертушісі сөнеді:

- Пиролит функциясы аяқталғаннан кейін
- + және - түймешігін бейнебетте **PYR** жыпылықтап тұрған кезде бір уақытта бассаңыз.

10.3 Тұмшاپештің шамы**Назарыңызда болсын!**

Тұмшاپештің шамын ауыстырған кезде абай болыңыз. Электр тоғы соғу қаупі бар!

Тұмшاپештің шамын ауыстырар алдында:

- Тұмшاپешті сөндіріңіз.
- Сақтандырығыш қорабындағы сақтандырығыштарды алыңыз немесе айырып-қосқышты ажыратыңыз.



Тұмшاپештің шамына және шыны қақпағына зақым келмес үшін тұмшاپештің табанына шүберек төсеңіз. Шамға майдың қалдығы жұғып күймес үшін, галоген шамды үнемі шүберекпен ұстаңыз.

1. Шамның қақпағын алу үшін сағат тілінің бағытына қарсы бұраңыз.
2. Шыны қақпақты тазалаңыз.
3. Тұмшاپеш шамының орнына 300 °C градус қызуға төзетін тұмшاپеш шамын салыңыз. Шамның дәл осындай түрін пайдаланыңыз.
4. Шыны қаппақты орнатыңыз.

10.4 Су сауытын тазалау**Назарыңызда болсын!**

Су сауытына тазалау циклі кезінде су құймаңыз.



Тазалау циклы кезінде бу жіберетін түтіктен тұмшاپештің ішіне шамалы су ағып кетуі мүмкін. Тұмшاپештің табанына су ағып кетуге жол бермеу үшін бу жіберетін түтіктің астыңғы жағындағы сөреге сай жинайтын табақты қойыңыз.

Шамалы уақыттан кейін тұмшاپеште өк қалдықтары жиналады. Бұндай жағдайдың алдын алу үшін, тұмшاپештің бу шығаратын бөліктерін тазалаңыз. Су сауытын бұға пісіру циклі аяқталған сайын босатыңыз.

1. Су сауытына 850 мл су және 50 мл цитрус қышқылын (бес шай қасық) құйыңыз. Тұмшاپешті сөндіріңіз де, шамамен 60 минут күтіңіз.
2. Тұмшاپешті қосыңыз да, True Fan + Steam функциясын орнатыңыз. 230 °C градус температураны орнатыңыз. Оны 25 минуттан кейін ажыратыңыз да, 15 минут суытып қойыңыз.
3. Тұмшاپешті қосыңыз да, True Fan + Steam функциясын орнатыңыз. Температураны 130 және 230 °C аралығына қойыңыз. 10 минуттан кейін сөндіріңіз. Суытып қоя тұрыңыз да, сауыттың ішіндегілерді ("Су сауытын босату" тарауын қараңыз) алыңыз.

4. Су сауытын шайып, тұмшاپештің ішіндегі қалдық заттарды шүберекпен тазалаңыз.
5. Су ағызатын түтікшені жылы сабынды суды пайдаланып қолмен тазалаңыз. Зақым келтіріп алмас үшін қышқылды, спрейді немесе сол сияқты заттарды пайдаланбаңыз.

Судың түрі

- **Өктің мөлшері аз жұмсақ су** - өндіруші осындай суды пайдалануды ұсынады, себебі бұл жуу циклдарының санын азайтады.
- **Кранның суы** - бұндай суды үйдегі су жүйесінде су тазалағыш немесе су жұмсартқыш бар болса қолдануға болады.
- **Өк мөлшері жоғары кермек су** - бұл су құрылғының жұмысына әсер етпейді, бірақ тазалау циклдерін көбейтеді.

ДДҰ КӨРСЕТКЕН КАЛЬЦИЙ МӨЛШЕРІ КӨРСЕТИЛГЕН КЕСТЕ. (Дүниежүзілік денсаулық ұйымы)

Кальций шөгіндісі	Судың кермектігі (Француз градусы)	Судың кермектігі (Неміс градусы)	Су санаты	Кальцийді тазарту циклін орындаңыз
0 - 60 мг / л	0 - 6	0 - 3	Тәтті әрі тұщы	75 цикл - 2,5 ай
60 - 120 мг / л	6 - 12	3 - 7	Орташа кермектік	50 цикл - 2 ай
120 - 180 мг / л	12 - 18	8 - 10	Кермек немесе кальцитті	40 цикл - 1,5 ай
180 мг / л-ден көп	18-нан жоғары	10-нан жоғары	Өте кермек	30 цикл - 1 ай

10.5 Тұмшاپештің есігін тазалау

Тұмшاپеш есігінің төрт шыны панелі бар. Тұмшاپештің есігін және ішкі шыны панельдерін алып тазалауға болады.



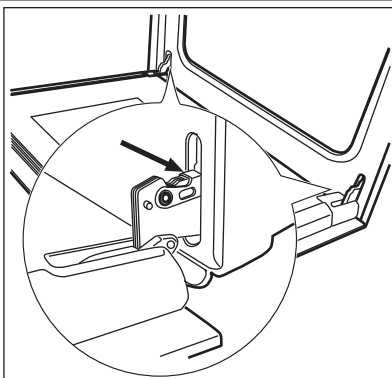
Тұмшاپештің есігін орнынан алмай тұрып, шыны панельдерін алғыңыз келсе, тұмшاپештің есігі жабылып қалуы мүмкін.



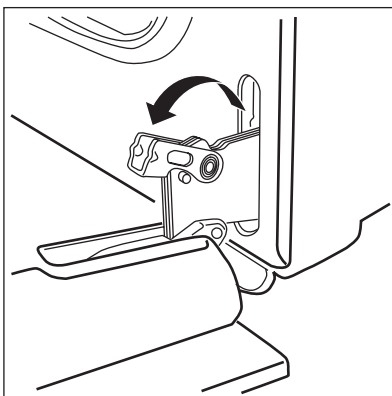
Сақтандыру туралы ескерту!

Құрылғыны шыны панельсіз пайдаланбаңыз.

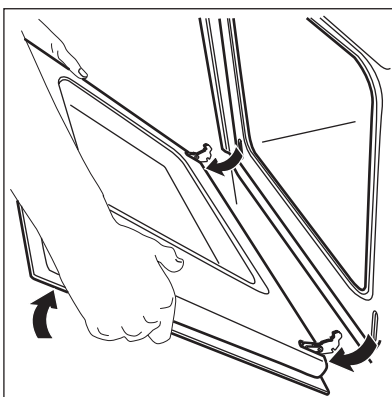
Тұмшاپештің есігі мен шыны панелін алу



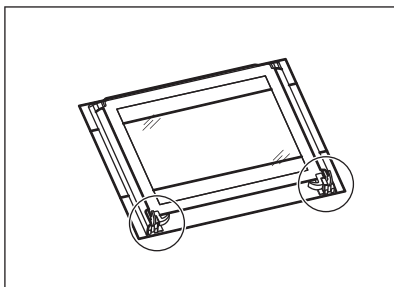
1. Есікті шегіне дейін ашып, есіктің екі топсасын ұстаңыз.



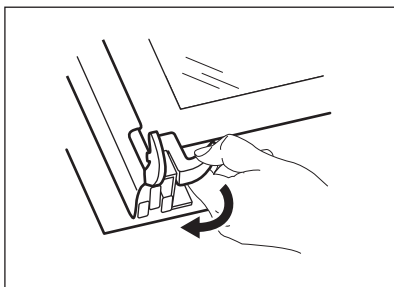
2. Қос топсадағы тетіктерді көтеріңіз де бұраңыз.



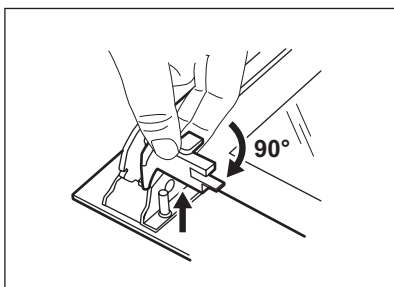
3. Тұмшاپештің есігін бірінші ашу күйіне (жартылай) қарай жабыңыз. Есікті алға қарай тартыңыз да, ұясынан шығарып алыңыз.



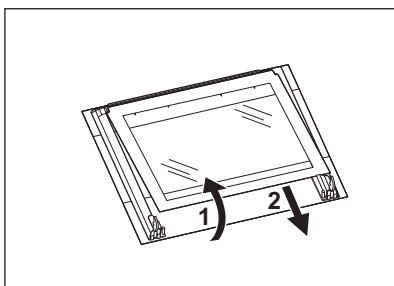
4. Есікті жұмсақ мата төселген орнықты жерге қойыңыз.



5. Шыны панельдерді алу үшін бекіту жүйесін босатыңыз.



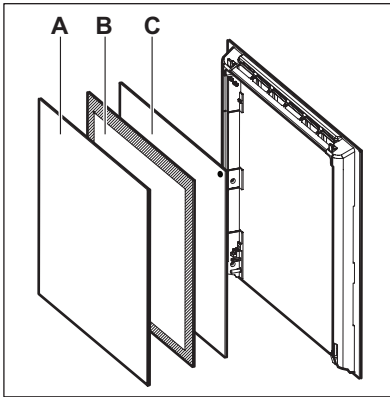
6. Екі бекітпені 90° градусқа бұраңыз да, ұясынан шығарып алыңыз.



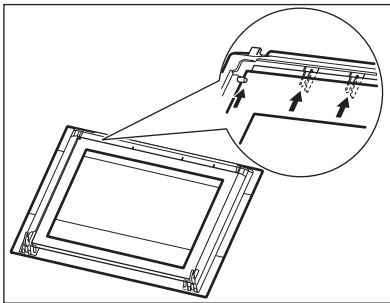
7. Шыны панельдерді бірінен соң бірін абайлап көтеріңіз (1-ші қадам) де, алып шығыңыз (2-ші қадам). Үстіңгі панельден бастап алыңыз.

8. Шыны панельді су мен сабынды пайдаланып тазалаңыз. Шыны панельдерді жақсылап құрғатыңыз.

Есік пен шыны панельдерді орнату



Тазалап болғаннан кейін шыны панельдер мен тұшпашеш есігін орнатыңыз. Жоғарыдағы қадамдарды кері ретпен орындаңыз. Шыны панельдерді (А, В және С) қайта орнатқанда дұрыс ретпен орнатыңыз. Ортаңғы панельдің (В) безендірілген жақтауы бар. Безендірілген жағы есіктің ішкі жағына қарап тұруға тиіс. Орнатып болғаннан кейін шыны панельдің (В) безендірілген жағын ұстап көрген кезде қолға оның бұдыры сезілмеуге тиіс.



Үстіңгі панельдің өз орнына дұрыс салынғанына көз жеткізіңіз (суретке қараңыз).

11. НЕ ІСТЕРСІҢІЗ, ЕГЕР...



Назарыңызда болсын!

Қауіпсіздік тарауларын қараңыз.

Ақаулық	Ықтимал себебі	Шешімі
Тұшпашеш қызбайды.	Құрылғы сөндірулі.	Құрылғыны іске қосыңыз.
Тұшпашеш қызбайды.	Сағат қойылмаған.	Сағатты қойыңыз. "Тәулік уақытын орнату" тарауын қараңыз.
Тұшпашеш қызбайды.	Қажетті параметрлер орнатылмаған.	Параметрлердің дұрыс екеніне көз жеткізіңіз.
Тұшпашеш қызбайды.	Автоматты түрде сөндіру функциясы қосұлы.	"Автоматты түрде сөндіру" тарауын қараңыз.
Тұшпашеш қызбайды.	Балалар құлпы функциясы іске қосұлы.	"Балалар құлпын ажырату" тарауын қараңыз.

Ақаулық	Ықтимал себебі	Шешімі
Тұмшاپеш қызбайды.	Сақтандырғыш тарауындағы сақтандырғыш ағытылған.	Сақтандырғышты тексеріңіз. Сақтандырғыш бірнеше рет ағытылып кете берсе, білікті электршіге хабарласыңыз.
Тұмшاپештің шамы жанбайды.	Тұмшاپештің шамында ақау бар.	Тұмшاپештің шамын ауыстырыңыз.
Пиролит функциясы басталмайды. Бейнебетте C3 көрсетіледі.	Есік әбден жабылған жоқ немесе есіктің бекітпесінде ақау бар.	Есікті толық жабыңыз.
Бейнебетте F102 көрсетіледі.	Есік әбден жабылған жоқ немесе есіктің бекітпесінде ақау бар.	<ol style="list-style-type: none"> 1. Есікті толық жабыңыз. 2. Құрылғыны үйдегі сақтандырғыш немесе сақтандырғыш қорабындағы қауіпсіздік тетігі арқылы өшіріңіз де, қайта қосыңыз. 3. Бейнебетте F102 қайта көрініс берсе, қызмет көрсету орталығына хабарласыңыз.
Ішкі температура сенсоры жұмыс істемейді.	Ішкі температура сенсорының ашасы розеткаға дұрыс салынбаған.	Ішкі температура сенсорының ашасын розеткаға барынша әрірек сұғыңыз.
Тұмшاپеш қызбайды. Бейнебетте Demo көрсетіледі.	Демо режим қосулы.	<ol style="list-style-type: none"> 1. Құрылғыны сөндіріңіз. 2. + түймешігін басып ұстап тұрыңыз. 3. Дыбыстық сигнал естілген кезде тұмшاپеш функцияларының тетігін бірінші қалыпқа бұраңыз. Бейнебетте Demo жыпылықтайды. 4. Тұмшاپеш функцияларының тетігін "сөндірулі" қалпына бұраңыз. 5. + түймешігін босатыңыз. 6. Температура тетігін сағат тілінің бағытымен үш секунд бұраңыз. Дыбыстық сигнал үш рет естіледі. Демо режим ажыратылады.

Ақаулық	Ықтимал себебі	Шешімі
Бейнебеттегі осы тізімде көрсетілмеген ақаулық коды пайда болды.	Электрондық құралда ақау бар.	1. Құрылғыны үйдегі сақтандырғыш немесе сақтандырғыш қорабындағы қауіпсіздік тетігі арқылы өшіріңіз де, қайта қосыңыз. 2. Бейнебетте ақаулық коды қайта көрсетілсе, қызмет көрсету орталығына хабарласыңыз.
Тұмшاپештің ішінде су бар.	Сауытта тым көп су бар.	Құрылғыны сөндіріңіз де, суды шүберекпен немесе жөкемен сүртіңіз.
Буға пісіру функциясы жұмыс істемейді.	Тесікке әк бітелген.	Бу жіберетін тесікті тексеріңіз. Әкті тазалаңыз.
Су сауытын босатуға үш минуттан көп уақыт кетеді немесе бу жіберетін тесіктен су ағады.	Құрылғының ішіне әк шөгінділері жиналған.	Су сауытын тексеріңіз. "Су сауытын тазалау" тарауын қараңыз.
Тағам пісіруге тым көп уақыт кетеді немесе тағам тым тез піседі.	Температура өте төмен немесе өте жоғары.	Қажет болса, температураны реттеңіз. Пайдаланушы нұсқаулығындағы кеңесті орындаңыз.
Тағамның үстіне және тұмшاپештің ішіне бу және конденсат жиналады.	Тұмшاپештің ішіне тағам ұзақ уақытқа қойылған.	Тағамды пісіріп болғаннан кейін оны тұмшاپештің ішінде 15 - 20 минуттан ұзақ уақыт ұстамаңыз.
<p>Ақаулықты түзету шешімін өзіңіз таба алмасаңыз, дилеріңізге не қызмет көрсету орталығына хабарласыңыз.</p> <p>Қымет көрсету орталығына қажетті ақпарат техникалық ақпарат тақтайшасында</p>		<p>көрсетілген. Техникалық ақпарат тақтайшасы құрылғы корпусының алдыңғы жақтауында орналасқан. Құрылғының ішіндегі техникалық ақпарат тақтайшасын алмаңыз.</p>
<p>Оларды мына жерге жазып қоюды ұсынамыз:</p> <p>Үлгі (MOD.)</p> <p>Өнім нөмірі (PNC)</p> <p>Сериялық өмірі (S.N.)</p>		

12. ТЕХНИКАЛЫҚ СИППАТАМА

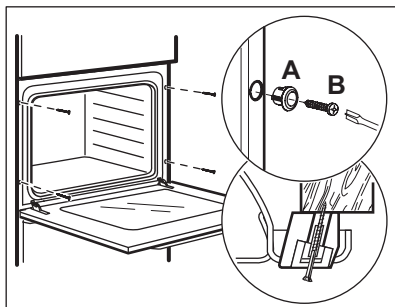
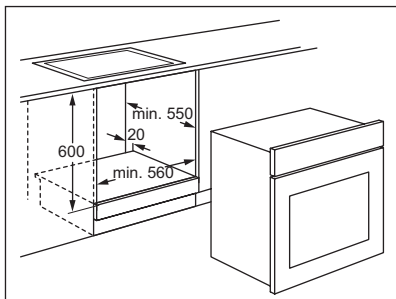
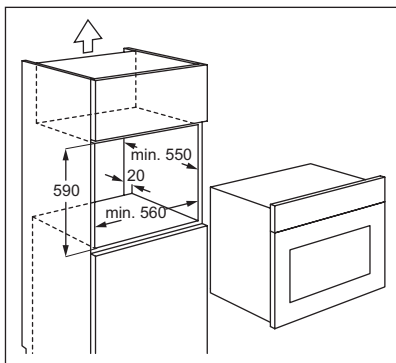
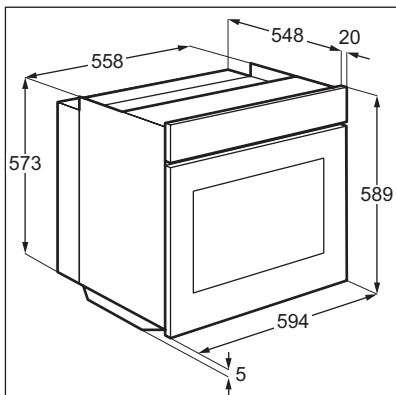
Кернеу	230 В
Жиілік	50 Гц

13. ОРНАТУ



Назарыңызда болсын!
Қауіпсіздік тарауларын қараңыз.

13.1 Кіріктіріп орнату



13.2 Электртоғына қосу



Назарыңызда болсын!
Электртоғына білікті маман ған қосуға тиіс.



"Қауіпсіздік ақпараты" тарауындағы сақтық шаралары орындалмаса, өндіруші жауапкершілік көтермейді.

Бұл құрылғы негізгі қуат сымымен және негізгі ашамен жабдықталған.

13.3 Сым


Орнатуға немесе ауыстырғанда пайдалануға болатын сымдардың түрлері: H07 RN-F, H05 RN-F, H05 RRF, H05 VV-F, H05 V2V2-F (T90), H05 BV-F.


Электр сымының көлденең қимасын жалпы қуат (техникалық ақпарат тақтайшасында) және кестеге қарап анықтаңыз:

Жалпы қуаты	Электр сымының көлденең қимасы
ең көбі 1380 Вт	3 x 0,75 мм ²
ең көбі 2300 Вт	3 x 1 мм ²
ең көбі 3680 Вт	3 x 1,5 мм ²

Пештің жерге тұйықталатын сымы (жасыл / сары сым) фаза және бейтарап сымдарға (көк және қоңыр сымдар) қарағанда 2 см ұзынырақ болуға тиіс.

14. ҚОРШАҒАН ОРТАҒА ЗИЯН КЕЛДІРМЕУ ТУРАЛЫ МАҒЛҰМАТТАР

Белгі  салынған материалдарды қайта өңдеуден өткізуге тапсырыңыз. Орам материалдарын қайта өңдеуден өткізу үшін тиісті контейнерлерге салыңыз. Электрлік және электроникалық құрылғылардың қалдығын қайта өңдеуден өткізу арқылы, қоршаған ортаға және

адамның денсаулығына зиян келтіретін жағдайларға жол бермеуге өз үлесіңізді қосыңыз. Белгі  салынған құрылғыларды тұрмыстық қалдықтармен бірге тастамаңыз. Өнімді жергілікті қайта өңдеу орталығына өткізіңіз немесе жергілікті мекемеге хабарласыңыз.

СОДЕРЖАНИЕ

1. СВЕДЕНИЯ ПО ТЕХНИКЕ БЕЗОПАСНОСТИ	43
2. УКАЗАНИЯ ПО БЕЗОПАСНОСТИ	44
3. ОПИСАНИЕ ИЗДЕЛИЯ	48
4. ПЕРЕД ПЕРВЫМ ИСПОЛЬЗОВАНИЕМ	48
5. ЕЖЕДНЕВНОЕ ИСПОЛЬЗОВАНИЕ	49
6. ФУНКЦИИ ЧАСОВ	52
7. ИСПОЛЬЗОВАНИЕ ДОПОЛНИТЕЛЬНЫХ ПРИНАДЛЕЖНОСТЕЙ	53
8. ДОПОЛНИТЕЛЬНЫЕ ФУНКЦИИ	59
9. ПОЛЕЗНЫЕ СОВЕТЫ	60
10. УХОД И ОЧИСТКА	73
11. ЧТО ДЕЛАТЬ, ЕСЛИ	79
12. ТЕХНИЧЕСКИЕ ДАННЫЕ	81
13. УСТАНОВКА	81

МЫ ДУМАЕМ О ВАС

Благодарим Вас за приобретение прибора Electrolux. Вы выбрали изделие, за которым стоят десятилетия профессионального опыта и инноваций. Уникальное и стильное, оно создавалось с заботой о Вас. Поэтому когда бы Вы ни воспользовались им, Вы можете быть уверены: результаты всегда будут превосходными.

Добро пожаловать в Electrolux!

На нашем веб-сайте Вы сможете:



Найти рекомендации по использованию изделий, руководства по эксплуатации, мастер устранения неисправностей, информацию о техническом обслуживании:

www.electrolux.com



Зарегистрировать свое изделия для улучшения обслуживания:

www.RegisterElectrolux.com



Приобрести дополнительные принадлежности, расходные материалы и фирменные запасные части для своего прибора:

www.electrolux.com/shop

ПОДДЕРЖКА ПОТРЕБИТЕЛЕЙ И СЕРВИСНОЕ ОБСЛУЖИВАНИЕ

Мы рекомендуем использовать оригинальные запчасти.

При обращении в сервис-центр следует иметь под рукой следующую информацию.

Данная информация находится на табличке с техническими данными. Модель, код изделия (PNC), серийный номер.



Внимание / Важные сведения по технике безопасности.



Общая информация и рекомендации



Информация по защите окружающей среды

Право на изменения сохраняется.

1. СВЕДЕНИЯ ПО ТЕХНИКЕ БЕЗОПАСНОСТИ

Перед установкой и эксплуатацией прибора внимательно ознакомьтесь с приложенным руководством. Производитель не несет ответственность за травмы и повреждения, полученные/вызванные неправильной установкой и эксплуатацией. Побойтесь о том, чтобы данное руководство было у Вас под рукой на протяжении всего срока службы прибора.

1.1 Безопасность детей и лиц с ограниченными возможностями



ВНИМАНИЕ!

Существует риск удушья, получения травм или стойких нарушений нетрудоспособности.

- Данный прибор может эксплуатироваться детьми старше 8 лет и лицами с ограниченными физическими, сенсорными или умственными способностями или с недостаточным опытом или знаниями только при условии нахождения под присмотром лица, отвечающего за их безопасность.
- Не позволяйте детям играть с прибором. Запрещается оставлять детей в возрасте до 3 лет без присмотра вблизи прибора.
- Храните все упаковочные материалы вне досягаемости детей.
- Не подпускайте детей и домашних животных к прибору, когда он работает или остывает. Доступные для контакта части прибора сохраняют высокую температуру.
- Если прибор оснащен функцией «Защита от детей», рекомендуется включить эту функцию.
- Очистка и доступное пользователю техническое обслуживание не должно производиться детьми без присмотра.

1.2 Общие правила техники безопасности

- Установка прибора и замена кабеля должна осуществляться только квалифицированным персоналом!

- Во время работы прибора его внутренняя камера сильно нагревается. Не прикасайтесь к нагревательным элементам внутри прибора. Помещая в прибор или извлекая из него посуду или аксессуары, всегда используйте кухонные рукавицы.
- Не используйте пароочистители для очистки прибора.
- Перед выполнением операций по очистке и уходу отключите прибор от сети электропитания.
- Не используйте жесткие абразивные чистящие средства или острые металлические скребки для чистки стеклянной дверцы, так как ими можно поцарапать его поверхность, в результате чего стекло может лопнуть.
- Перед выполнением пиролизической очистки необходимо убрать явные загрязнения. Извлеките все детали из духового шкафа.
- Используйте только термосенсор для мяса, рекомендованный для данного прибора.
- Для извлечения направляющих для противня вытяните сначала переднюю, а затем заднюю часть направляющей противня из боковой стенки - движением, направленным от стенки. Установка направляющих для противня производится в обратном порядке.
- В случае повреждения шнура питания во избежание несчастного случая он должен быть заменен изготовителем, авторизованным сервисным центром или специалистом с равнозначной квалификацией.
- Перед тем, как менять лампочку, убедитесь, что прибор отключен от электропитания, чтобы избежать опасности поражения электрическим током.

2. УКАЗАНИЯ ПО БЕЗОПАСНОСТИ

2.1 Установка



ВНИМАНИЕ!

Установка прибора должна производиться только квалифицированным персоналом.

- Удалите всю упаковку.
- Не устанавливайте и не подключайте прибор, имеющий повреждения.
- Следуйте приложенным к прибору инструкциям по установке.
- Прибор имеет большой вес: соблюдайте предосторожность при его перемещении. Обязательно используйте защитные перчатки.
- При перемещении прибора не тяните за его ручку.
- Обеспечьте наличие минимально допустимых зазоров между соседними приборами и предметами мебели.
- Убедитесь, что мебель под прибором и рядом с ним надежно закреплена.
- Другие приборы или предметы мебели, находящиеся по обе стороны прибора, должны иметь ту же высоту.

Подключение к электросети



ВНИМАНИЕ!

Существует риск пожара и поражения электрическим током.

- Все подключения к электросети должны производиться квалифицированным электриком.
- Прибор необходимо заземлить.
- Убедитесь, что указанные на табличке с техническими данными параметры электропитания соответствуют параметрам электросети. В противном случае обратитесь к электрику.
- Для подключения прибора необходимо использовать установленную надлежащим образом электробезопасную розетку.
- Не используйте тройники и удлинители.
- Позаботьтесь о том, чтобы не повредить вилку и сетевой кабель. Для замены поврежденного сетевого кабеля обратитесь в сервисный центр или к электрику.
- Не допускайте контакта сетевых кабелей с дверцей прибора, особенно если дверца сильно нагрета.

- Детали, защищающие токоведущие или изолированные части прибора, должны быть закреплены так, чтобы их было невозможно удалить без специальных инструментов.
- Вставляйте вилку сетевого кабеля в розетку только по окончании установки прибора. Убедитесь, что после установки прибора к вилке электропитания имеется свободный доступ.
- Не подключайте прибор к розетке электропитания, если она плохо закреплена или если вилка неплотно входит в розетку.
- Не тяните за кабель электропитания для отключения прибора от электросети. Всегда беритесь за вилку сетевого кабеля.
- Используйте только подходящие устройства для изоляции: предохранительные автоматические выключатели, плавкие предохранители (резьбовые плавкие предохранители, выкручивающиеся из гнезда), автоматы защиты от тока утечки и замыкатели.
- Прибор должен быть подключен к электросети через устройство для изоляции, позволяющее отсоединять от сети все контакты. Устройство для изоляции должно обеспечивать зазор между разомкнутыми контактами не менее 3 мм.
- Перед тем, как вставить вилку прибора в розетку электропитания, полностью закройте дверцу прибора.

2.2 Использование



ВНИМАНИЕ!

Существует риск травмы, ожога, поражения электрическим током или взрыва.

- Используйте данный прибор в бытовых помещениях.
- Не вносите изменения в параметры данного прибора.
- Убедитесь, что вентиляционные отверстия ничем не загорожены.
- Во время работы прибора не оставляйте его без присмотра.
- Прибор необходимо выключать после каждого использования.
- Соблюдайте осторожность, открывая дверцу прибора во время его работы. Может произойти высвобождение горячего воздуха.

- При использовании прибора не касайтесь его мокрыми руками; не касайтесь прибора, если на него попала вода.
- Не надавливайте на открытую дверцу прибора.
- Не используйте прибор в качестве столешницы или подставки для каких-либо предметов.
- При работе прибора его дверца должна быть закрыта.
- Соблюдайте осторожность, открывая дверцу прибора. Использование ингредиентов, содержащих алкоголь, может привести к образованию воздушно-спиртовой смеси.
- При открывании дверцы прибора рядом с ним не должно быть искр или открытого пламени.
- Не помещайте на прибор, рядом с ним или внутрь него легковоспламеняющиеся вещества или изделия, пропитанные легковоспламеняющимися веществами.

**ВНИМАНИЕ!**

Существует риск повреждения прибора.

- Для того, чтобы избежать повреждения и изменения цвета эмали:
 - не помещайте посуду или другие предметы непосредственно на дно прибора.
 - не кладите алюминиевую фольгу непосредственно на дно прибора.
 - Не наливайте в нагретый прибор воду.
 - Не храните в приборе после окончания приготовления влажную посуду и продукты.
 - Соблюдайте осторожность при установке и извлечении аксессуаров.
- Изменение цвета эмали не влияет на производительность прибора. Оно не является дефектом с точки зрения закона о гарантийных обязательствах.
- Для приготовления тортов, содержащей большое количество влаги, используйте противень для жарки. Соки из фруктов могут вызывать появление пятен, удалить которые будет невозможно.

Приготовление на пару**ВНИМАНИЕ!**

Существует риск получения ожогов и повреждения прибора.

- Не открывайте дверцу прибора во время приготовления на пару. Может произойти высвобождение пара.

2.3 Уход и очистка**ВНИМАНИЕ!**

Существует риск травмы, пожара или повреждения прибора.

- Перед выполнением операций по очистке и уходу выключите прибор и извлеките вилку сетевого кабеля из розетки.
- Убедитесь, что прибор остыл. В противном случае стеклянные панели могут треснуть.
- Поврежденные стеклянные панели следует заменять незамедлительно. Обратитесь в сервисный центр.
- Соблюдайте осторожность при снятии дверцы с прибора. Дверца имеет большой вес!
- Во избежание повреждения покрытия прибора производите его регулярную очистку.
- Оставшиеся внутри прибора жир или остатки пищи могут стать причиной пожара.
- Очищайте прибор мягкой влажной тряпкой. Используйте только нейтральное моющее средство. Не используйте абразивные средства, абразивные губки, растворители или металлические предметы.
- В случае использования спрея для очистки духового шкафа следуйте инструкции по безопасности на его упаковке.
- Не очищайте каталитическую эмаль (если прибор имеет соответствующее покрытие) какими-либо мощными средствами.

Пиролитическая очистка**ВНИМАНИЕ!**

В режиме пиролитической очистки существует опасность травмы / пожара / выделения химических соединений (паров)

- Перед выполнением пиролитической самоочистки или перед первым использованием прибора извлеките из камеры духового шкафа:
 - Какие бы то ни было остатки пищи, брызги/отложения масла или жира.
 - Какие бы то ни было извлекаемые предметы (включая полки, боковые направляющие и т.д., поставляемые вместе с изделием), особенно, кастрюли с анти-

- пригарным покрытием, сковороды, противни, кухонные принадлежности и т.д.
- Не подпускайте детей к прибору в ходе пиролизической очистки. Прибор очень сильно нагревается.
 - Не подпускайте детей к прибору в ходе пиролизической очистки. Прибор сильно нагревается, и из передних вентиляционных отверстий выходит горячий воздух.
 - Пиролизическая очистка представляет собой разогрев до высокой температуры, что может приводить к высвобождению испарений от остатков пищи и материалов прибора. Поэтому потребители обязаны:
 - Обеспечить хорошую вентиляцию во время и после первого использования прибора при максимальной температуре.
 - Во время и после каждой пиролизической очистки обеспечить хорошую вентиляцию.
 - В отличие от людей, некоторые птицы и рептилии могут быть особенно чувствительными к испарениям, исходящим от всех духовых шкафов, оснащенных функцией пиролизической очистки.
 - Во время первого нагрева прибора до максимальной рабочей температуры, а также, во время и после пиролизической очистки вблизи места установки прибора не должны находиться домашние животные (и, особенно, птицы): перенесите их в хорошо вентилируемое помещение.
 - Небольшие домашние животные также могут быть крайне восприимчивыми к локальным перепадам температуры вблизи всех духовых шкафов с функцией пиролизической очистки.
 - Высокая температура, достигаемая в ходе пиролизической очистки всеми духовыми шкафами с функцией пиролизической

очистки, может стать причиной повреждения антипригарных покрытий кастрюль, сковород, противней, кухонных принадлежностей и т.д., а также превратить их в источники небольшого количества химических испарений.

- Описанные испарения от всех пиролизических духовых шкафов / остатков пищи не представляют опасности для человека, включая грудных детей и лиц с медицинскими заболеваниями.

2.4 Внутреннее освещение

- В приборе используется модуль подсветки или галогеновая лампа, предназначенная только для бытовых приборов. Не используйте их для освещения дома.



ВНИМАНИЕ!

Существует опасность поражения электрическим током.

- Перед заменой лампы отключите электропитание прибора.
- Используйте только лампы той же спецификации.

2.5 Утилизация

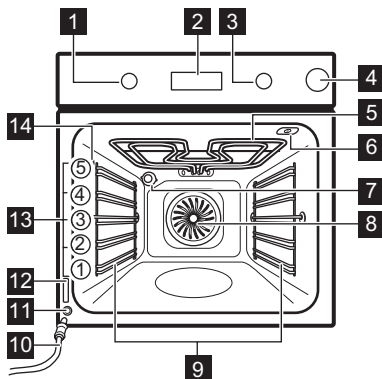


ВНИМАНИЕ!

Существует опасность травмы или удушья.

- Отключите прибор от сети электропитания.
- Отрежьте кабель электропитания и утилизируйте его.
- Удалите защелку дверцы, чтобы предотвратить риск ее заперения на случай, если внутри прибора окажутся дети и домашние животные.

3. ОПИСАНИЕ ИЗДЕЛИЯ



- 1** Ручка выбора режима духового шкафа
- 2** Электронный программатор
- 3** Ручка термостата
- 4** Выдвижной резервуар для воды
- 5** Гриль
- 6** Гнездо для термощупа для мяса
- 7** Лампа освещения духового шкафа
- 8** Вентилятор
- 9** Съёмная направляющая для противня

- 10** Сливной шланг
- 11** Клапан для слива воды
- 12** Табличка с техническими данными
- 13** Положение противней
- 14** Входное отверстие для пара

3.1 Принадлежности для духового шкафа

- **Решетка**
Для кухонной посуды, форм для выпечки, жаркого.
- **Глубокий противень**
Для тортов и бисквитов.
- **Противень для жарки / гриля**
Для выпекания и жарки или в качестве поддона для сбора жира.
- **Термосенсор для мяса**
Определение готовности блюда.
- **Телескопические направляющие**
Для полок и противней.

4. ПЕРЕД ПЕРВЫМ ИСПОЛЬЗОВАНИЕМ



ВНИМАНИЕ!

См. главу «Сведения по технике безопасности».

4.1 Первая чистка



- Извлеките все дополнительные принадлежности и съёмные направляющие для противней (если они есть).
- Перед первым использованием прибор следует очистить.



См. главу «Уход и очистка».

4.2 Установка текущего времени суток

На дисплее отображается «**hr**» и «**12:00**». **12** мигает.

1. Чтобы установить значение часов, нажмите на + или на -.
2. Чтобы подтвердить выбор, нажмите на . Это необходимо только при первой установке времени суток. В последствии новое введенное значение времени будет автоматически сохраняться через пять секунд.
На дисплее отображается **min** и установленное значение часов. Мигает «**00**».
3. Чтобы установить значение минут, нажмите на + или на -.
4. Чтобы подтвердить выбор, нажмите на . Это необходимо только при первой установке времени суток. В последствии новое введенное значение времени будет автоматически сохраняться через пять секунд.
На дисплее отображается новое заданное время суток.

Изменение времени суток



Изменение времени суток возможно только при выключенном приборе.

Нажимайте на до тех пор, пока не замигает индикация времени суток . Порядок задания нового значения времени описан в разделе «Установка текущего времени суток».

4.3 Предварительный нагрев

Нагрейте пустой прибор для того, чтобы дать выгореть остаткам смазки.

1. Выберите режим и задайте максимальную температуру.
2. Дайте прибору поработать примерно 45 минут.
3. Выберите режим и задайте максимальную температуру.
4. Дайте прибору поработать примерно 15 минут.

Дополнительные принадлежности могут нагреваться сильнее обычного. Из прибора могут появиться неприятные запахи или дым. Это нормально. Убедитесь, что в помещении имеется достаточная циркуляция воздуха.

5. ЕЖЕДНЕВНОЕ ИСПОЛЬЗОВАНИЕ



ВНИМАНИЕ!

См. Главу «Сведения по технике безопасности».

Чтобы начать пользоваться прибором, нажмите на ручку. Ручка выйдет из утопленного положения.






2. Поворотом ручки термостата задайте нужную температуру.
3. Для выключения прибора переведите переключатель режимов духового шкафа в положение «Выкл».

5.1 Включение и выключение прибора

1. Установите ручку выбора режимов на какой-либо из режимов духового шкафа.

5.2 Режимы духового шкафа

Режим духового шкафа	Применение
Положение «Выкл»	Прибор выключен.
Быстрый нагрев	Сокращение времени нагрева.
Горячий воздух	Этот режим позволяет одновременно готовить разные блюда, требующие одинаковой температуры приготовления, на разных уровнях и без взаимопроникновения запахов.
ПIZZA	Приготовление пиццы, закрытого или открытого пирога.
Верхний + нижний нагрев	Выпекание и жарка на одном уровне духового шкафа. Одновременно работают верхний и нижний нагревательные элементы.
Нижний нагрев	Приготовление пирогов с хрустящей корочкой или основой. Работает только нижний нагревательный элемент.

Режим духового шкафа	Применение
 Размораживание	Размораживание замороженных продуктов.
 Малый гриль	Приготовление на гриле небольшого количества тонких кусков продуктов в центре решетки. Приготовление тостов.
 Турбо-гриль	Жарка крупных кусков мяса. Нагревательный элемент гриля и вентилятор духового шкафа работают одновременно, обеспечивая циркуляцию горячего воздуха вокруг приготавливаемого блюда.
 Горячий воздух + Пар	Приготовление блюд на пару.
 Пирол.чистка	Включение автоматической пиролитической очистки духового шкафа. Данная функция производит выжигание загрязнений в камере духового шкафа. Духовый шкаф нагревается примерно до 500°C.

5.3 Режим быстрого нагрева

Режим быстрого нагрева позволяет уменьшить время нагрева.

1. Задайте режим быстрого нагрева. См. Таблицу «Режимы духового шкафа».
2. Поворотом ручки термостата \pm / $-$ задайте нужную температуру.

3. При достижении заданной температуры прибор выдает звуковой сигнал.

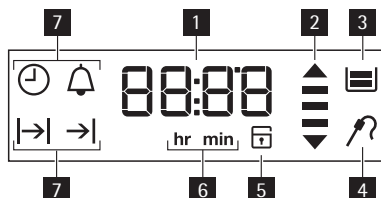


После выдачи звукового сигнала быстрый нагрев не отключается. Данная функция должна быть отключена вручную.



4. Задайте режим духового шкафа.

5.4 Дисплей

- 1 Таймер
- 2 Индикация нагрева / остаточного тепла
- 3 Емкость для воды (только в ряде моделей)
- 4 Термосцупенсор для мяса (только для отдельных моделей)
- 5 Блокировка дверцы (только в ряде моделей)
- 6 Часы/минуты
- 7 Функции часов





5.5 Кнопки


Кнопка	Режим	Описание
	Часы	Включение функции часов.
$-$, $+$	Минус, плюс	Установка времени.
	Таймер	Установка функции «Таймер». Нажмите и удерживайте эту кнопку дольше 3 секунд для включения или выключения лампы освещения духового шкафа.

Кнопка	Режим	Описание
°C	Температура	Проверка температуры духового шкафа или термощупа (если он имеется). Используется только во время работы духового шкафа.

5.6 Индикация нагрева / остаточного тепла

Когда Вы включаете функции духового шкафа, на дисплее по одной загораются полоски . Полосками отображается повышение или понижение температуры духового шкафа. Если температура внутри духового шкафа превышает 40°C, после выключения прибора на дисплее высвечивается индикация остаточного тепла . Поверните ручку термостата вправо или влево для вывода на дисплей значения температуры духового шкафа.

5.7 Приготовление на пару

1. Установите режим .
2. Нажмите на крышку, чтобы открыть выдвижной резервуар для воды. Наливайте в выдвижной резервуар воду до тех пор, пока не загорится индикатор «Резервуар для воды полон». Максимальная емкость резервуара для воды составляет 900 мл. Этого достаточно для приготовления в течение приблизительно 55-60 минут.



В качестве жидкости используйте только воду. Не используйте фильтрованную (деминерализованную) или дистиллированную воду. Не используйте другие жидкости. Не заливайте в выдвижной резервуар для воды горючие или спиртосодержащие жидкости (граппу, виски, коньяк и пр.).

3. Установите выдвижной резервуар для воды в исходное положение.
4. Подготовьте продукты, поместив их в подходящую кухонную посуду.
5. Установите температуру между 130°C и 230°C. При температуре более 230°C приготовление на пару не дает хороших результатов.
6. После окончания процесса приготовления на пару слейте из резервуара для воды оставшуюся там воду.






ВНИМАНИЕ!

По окончании каждого использования режима «Горячий воздух + Пар» следует выждать не менее 60 минут, чтобы из клапана для слива воды не вытекала горячая вода.

5.8 Индикатор состояния емкости для воды

При приготовлении на пару на дисплее отображается индикатор состояния емкости для воды. Индикатор состояния емкости для воды отображает уровень воды в емкости.

-  — Контейнер для сбора конденсата заполнен водой. Если резервуар для воды полон, выдается звуковой сигнал.
-  — Емкость для воды заполнена наполовину.
-  — Емкость для воды пуста. Если требуется наполнить емкость для воды, выдается звуковой сигнал.



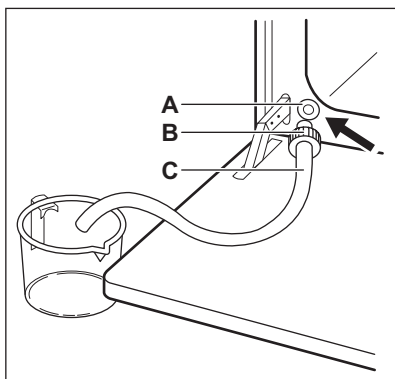
Если в емкость для воды залить слишком много воды, ее избыток будет отведен на дно камеры духового шкафа через переливное отверстие. Удалите вылившуюся воду с помощью тряпки или губки.

5.9 Слив воды из емкости для воды



Перед сливом воды убедитесь, что прибор остыл.

1. Приготовьте сливной шланг (С) из пакета с руководством пользователя. Наденьте на один из концов сливного шланга штуцер (В).




- Поместите другой конец сливного шланга (С) в резервуар. Он должен находиться ниже клапана для слива воды (А).

- Откройте дверцу духового шкафа и вставьте штуцер (В) в клапан для слива воды (А).
- При сливе воды из резервуара прижимайте штуцер, не отпускайте его.
- Когда вода прекратит вытекать, отсоедините штуцер от клапана.





**ВНИМАНИЕ!**

Не используйте вытекающую воду для повторного заполнения резервуара.




При появлении символа  в емкости может оставаться некоторое количество воды. Подождите, пока из клапана для слива воды перестанет течь вода.


6. ФУНКЦИИ ЧАСОВ

Символ	Функция	Описание
	Таймер	Установка таймера обратного отсчета.
	Время суток	Установка, изменение или контроль времени суток. См. «Установка текущего времени суток».
	Продолж.	Задание продолжительности работы прибора. Перед выбором данной функции следует выбрать режим духового шкафа.
	Окончание	Установка времени окончания работы прибора. Перед выбором данной функции следует выбрать режим духового шкафа. При одновременном использовании функций «Продолжительность» и «Окончание» (в качестве задания отсрочки пуска) можно задать время для автоматического включения и выключения прибора.


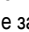





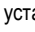
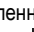
Для изменения функции часов нажмите на кнопку  нужное количество раз.





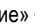
Нажмите на  для подтверждения установки функции часов или подождите 5 секунд, чтобы установка была подтверждена автоматически.

6.1 Установка функций «Продолжительность» и «Окончание»

- Нажимайте на  до тех пор, пока на дисплее не замигают символы  и .
- Чтобы установить значение минут, нажмите на + или на -.
- Чтобы подтвердить выбор, нажмите на .
- Чтобы установить значение часов, нажмите на + или на -.

5. Чтобы подтвердить выбор, нажмите на .
6. По истечении установленного времени приготовления индикатор  или , а также значение установленного времени на дисплее замигают и раздастся звуковой сигнал. Звуковой сигнал будет звучать в течение двух минут. Прибор выключится. Для отключения звукового сигнала нажмите на любую кнопку.
7. Для выключения духового шкафа поверните ручку выбора режимов в положение «Выкл».




Если во время установки часов для функции «Продолжительность» , нажать на кнопку , то прибор перейдет в режим установки функции «Окончание» .


3. Таймер начнет работу автоматически через пять секунд.



По истечении 90% заданного времени раздастся звуковой сигнал. Для отключения звукового сигнала нажмите на любую кнопку.



4. По истечении установленного времени в течение двух минут выдается звуковой сигнал. На дисплее мигают **00:00** и . Для отключения звукового сигнала нажмите на любую кнопку.



Если задать функцию «Таймер» при заданных функциях «Продолж.» или «Окончание», на дисплее отобразится символ .

6.2 Установка таймера

Используйте его, чтобы задать время обратного отсчета. Максимально допустимый диапазон времени составляет 23 час 59 мин. Эта функция не влияет на работу духового шкафа. Таймер можно установить в любое время, даже если прибор выключен.

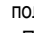

1. Нажмите на . На дисплее замигают  и **.00**.
2. Для установки таймера нажимайте на + или на -. Сначала время отображается в минутах и секундах. Если заданный промежуток времени превышает 60 минут, на дисплее высвечивается символ **hr**.

6.3 Таймер прямого отсчета

Таймер прямого отсчета предназначен для контроля за продолжительностью времени работы духового шкафа. Он немедленно включается после начала нагрева духового шкафа.

Для сброса таймера прямого отсчета нажмите и удерживайте + и -. Начинается новый отсчет времени с начала приготовления.



Таймер прямого отчета нельзя использовать, если включена функция «Продолжительность»  или «Окончание» .

7. ИСПОЛЬЗОВАНИЕ ДОПОЛНИТЕЛЬНЫХ ПРИНАДЛЕЖНОСТЕЙ



ВНИМАНИЕ!

См. главу «Сведения по технике безопасности».

7.1 Термомощуп


Термомощуп служит для измерения температуры внутри продукта. Когда температура мяса достигает заданного значения, прибор выключается.

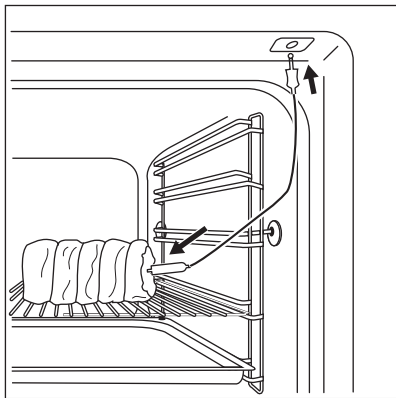
Необходимо задать два значения температуры:



- Температуру духового шкафа. См. таблицу «Жарка».
- Температуру внутри продукта. См. Таблицу «Термомощуп».



Используйте только термомощуп, поставляемый вместе с прибором, или заменяйте его только там, где продаются оригинальные запасные части.

1. Выберите режим и задайте температуру духового шкафа.
2. Установите кончик термощупа (с символом  на рукоятке) в середину куска мяса.

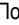


3. Вставьте штекер термощупа в гнездо спереди прибора. На дисплее отображается символ термощупа и температура внутри продукта. По умолчанию при первом использовании термощупа заданная температура внутри продукта составляет 60°C.
4. Пока мигает , можно изменить заданную по умолчанию температуру внутри продукта при помощи ручки.
5. Нажмите на  для сохранения новой температуры внутри продукта или подождите 10 секунд, и новое значение будет сохранено автоматически. Новое значение температуры внутри продукта высветится на дисплее при следующем использовании термощупа.
6. Убедитесь, что в ходе приготовления термощуп находится внутри куска мяса, а его штекер вставлен в гнездо.
7. При достижении заданной температуры внутри продукта значение температуры

внутри продукта и символ термощупа начнут мигать. В течение двух минут будет звучать звуковой сигнал. Чтобы отключить звуковой сигнал, нажмите на любую кнопку прибора или откройте его дверцу.

8. Извлеките штекер термощупа из его гнезда. Выньте мясо из прибора.
9. Выключите прибор.

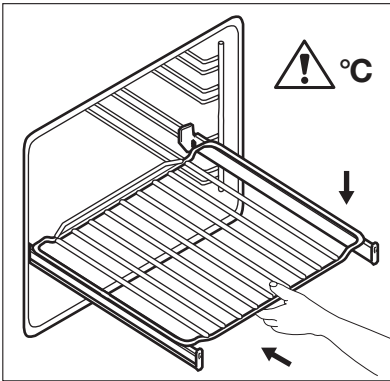
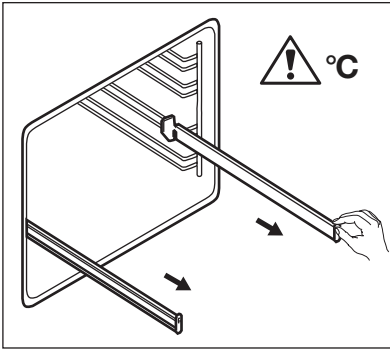


В то время как прибор впервые рассчитывает приблизительную продолжительность хода приготовления, на дисплее мигает символ . По окончании вычисления на дисплее отобразится продолжительность приготовления. Вычисления производятся в многозадачном режиме в ходе всего процесса приготовления и при необходимости значение продолжительности обновляется на экране прибора.

В ходе приготовления можно в любой момент изменить значение температуры внутри продукта:

1. Нажмите на $^{\circ}\text{C}$:
 - Одно нажатие вызывает отображение заданной температуры внутри продукта, которое каждые 10 секунд сменяется значением фактической температуры внутри продукта.
 - Два нажатия вызывают отображение текущей температуры духового шкафа, которое каждые 10 секунд сменяется значением заданной температуры духового шкафа.
 - Три нажатия вызывают отображение заданной температуры духового шкафа.
2. При помощи ручки термостата задайте нужную температуру.

7.2 Телескопические направляющие



1. Полностью выдвиньте правую и левую телескопические направляющие.

2. Установите на телескопические направляющие решетку и аккуратно задвиньте их внутрь прибора.

Обязательно полностью задвиньте телескопические направляющие внутрь прибора перед тем, как закрыть дверцу духового шкафа.



Сохраните инструкции по установке телескопических направляющих для использования в будущем.

Телескопические направляющие облегчают установку и снятие полок.



ПРЕДУПРЕЖДЕНИЕ!

Не мойте телескопические направляющие в посудомоечной машине. Не смазывайте телескопические направляющие.

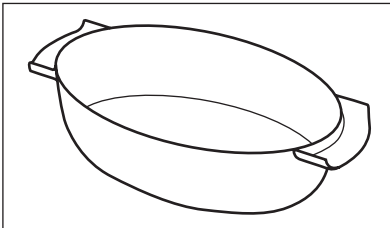
7.3 Принадлежности для приготовления на пару

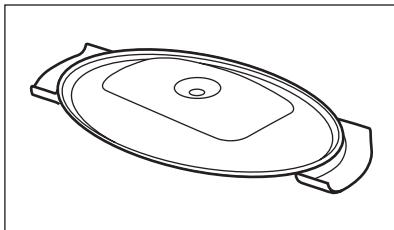


Набор принадлежностей для приготовления на пару не входит в комплект данного прибора. За более подробной информацией обращайтесь к местному поставщику.

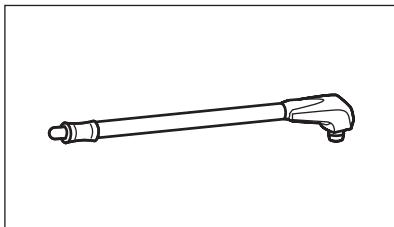
Емкость для приготовления диетических блюд.

- Стеклопанель (A)

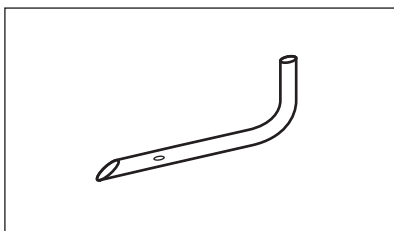




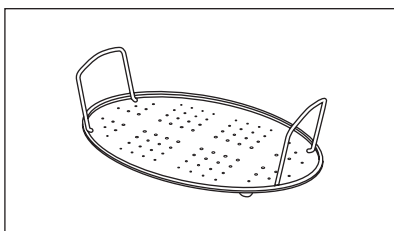
- Крышка (B)



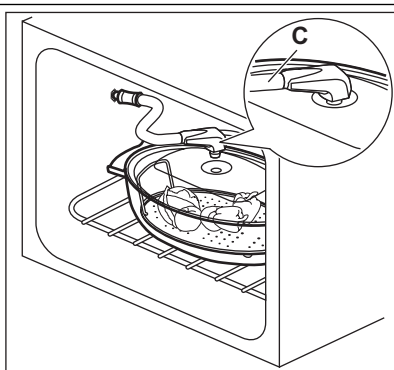
- Трубка форсунки (C)



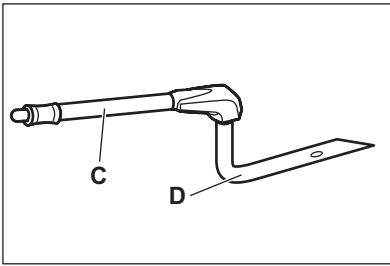
- Форсунка для приготовления непосредственно на пару (D)



- Стальная решетка (E)

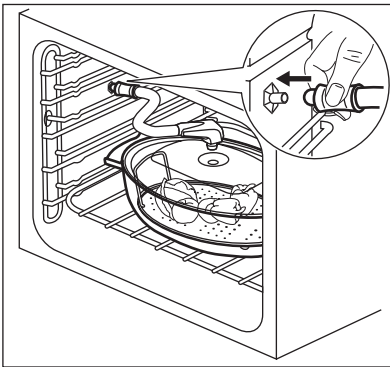


Емкость состоит из стеклянной чаши, крышки с отверстием для форсунки с трубкой (C) и стальной решетки, которая устанавливается на дно емкости.



Форсунка и трубка форсунки. «С» – форсунка с трубкой для приготовления на пару; «D» – форсунка для приготовления непосредственно на пару.

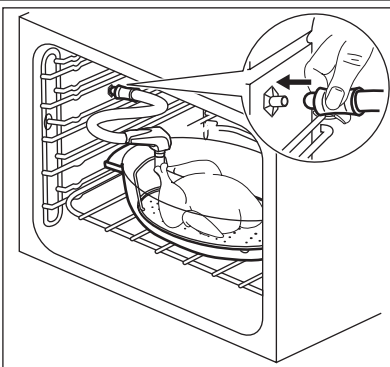
Приготовление на пару в емкости для приготовления диетических блюд



Поместите продукты на стальную решетку внутри емкости и накройте крышкой. Вставьте форсунку с трубкой в специальное отверстие, расположенное в крышке емкости для приготовления диетических блюд. Поместите емкость на решетку, установленную на второй полке снизу. Вставьте второй конец форсунки с трубкой в отверстие для впуска пара (см. Главу «Описание изделия»).

Убедитесь, что трубка форсунки не передвинута и не касается нагревательного элемента в верхней части духового шкафа. Задайте режим приготовления на пару.

Приготовление непосредственно на пару

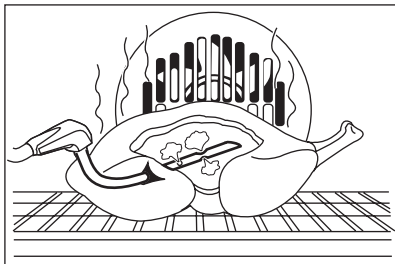


Поместите продукты на стальную решетку внутри емкости. Добавьте немного воды. Вставьте форсунку (D) в резиновый шланг (C). Второй конец вставьте в отверстие для впуска пара.



Не используйте крышку.

При приготовлении цыпленка, утки, индейки, козленка, крупной рыбы и т.д. вставляйте форсунку (D) непосредственно в полость внутри тушки. Убедитесь, что отверстия не перекрыты.



Поместите емкость на решетку, установленную на первой или второй полке снизу. Убедитесь, что трубка форсунки не пережата и не касается нагревательного элемента в верхней части духового шкафа. Задайте режим приготовления на пару.

Дополнительные сведения о приготовлении с использованием пара см. в Главе «Советы и рекомендации».

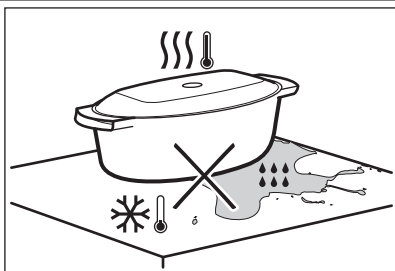


Трубка с форсункой специально разработана для использования при приготовлении пищи и не содержит вредных веществ.

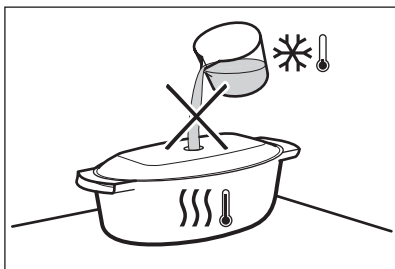


Соблюдайте осторожность при использовании форсунки во время работы духового шкафа. Рекомендуется использовать защитные

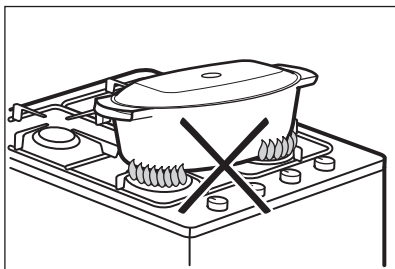
кухонные рукавицы во время работы с форсункой в то время, когда духовой шкаф еще не остыл. В случае, если функция пара не используется, обязательно извлекайте форсунку из духового шкафа.



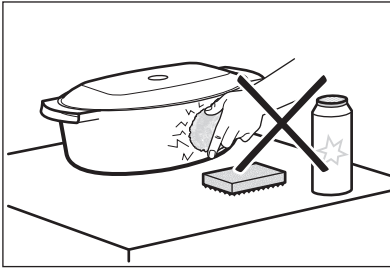
Не кладите горячую емкость на холодные или мокрые поверхности.



Не наливайте в горячую емкость холодные жидкости.



Не используйте емкость на горячей варочной панели.



Не используйте для очистки емкости абразивные вещества, чистящие подушечки и порошки.

8. ДОПОЛНИТЕЛЬНЫЕ ФУНКЦИИ

8.1 Функция «Защита от детей»

Когда установлена функция «Защита от детей», пользоваться духовым шкафом невозможно. Такая предосторожность предотвращает случайное использование прибора детьми.

Включение и выключение функции «Защита от детей»:

1. Не задавайте какой-либо режим духового шкафа.
2. Одновременно нажмите и удерживайте около двух секунд **!** и **+**.
3. Выдается звуковой сигнал. На дисплее отобразятся или погаснут символы **SAFE** и **!** (в зависимости от того, включается или отключается при этом функция «Защиты от детей»).



Если духовой шкаф оснащен функцией пиролитической очистки, дверца блокируется.

При нажатии на любую кнопку и при повороте ручки на дисплее будут появляться символы **SAFE** и **!**.

8.2 Блокировка кнопок



Применимо к моделям с функцией пиролитической очистки.

Блокировка кнопок позволяет предотвратить случайное изменение режима духового шкафа. Режим «Блокировка кнопок» можно включить только когда прибор работает.

Включение и выключение функции «Защита от детей»:

1. Включите прибор.

2. Включите режим или дополнительный параметр духового шкафа.
3. Одновременно нажмите и удерживайте около двух секунд **!** и **+**.
4. Прозвучит звуковой сигнал. На дисплее отобразится или погаснет символ **Loc** (в зависимости от того, включается или отключается при этом функция «Блокировка кнопок»).



Если духовой шкаф оснащен функцией пиролитической очистки, дверца блокируется, а на дисплее отображается **!**.

При включенной блокировке кнопок прибор можно выключить. При выключении прибора блокировка кнопок выключается.

При нажатии на любую кнопку и при повороте ручки на дисплее будет появляться символ **Loc**.

8.3 Автоматическое отключение

Из соображений безопасности прибор автоматически выключается по истечении определенного времени:

- Если духовой шкаф работает.
- Если температура духового шкафа не изменяется пользователем.

Температура духового шкафа	Время отключения духового шкафа
30 - 115°C	12.5 час
120 - 195°C	8.5 час
200 - 245°C	5.5 час

Температура духового шкафа	Время отключения духового шкафа
250 - максимум °C	3.0 час

Чтобы снова включить прибор после автоматического отключения, нажмите на любую кнопку.



Автоматическое отключение работает со всеми режимами духового шкафа, за исключением режимов «Продолжительность», «Окончание» и «Отсрочка пуска» «Термощуп».

8.4 Вентилятор охлаждения

Когда прибор включен, вентилятор включает-ся автоматически, чтобы охлаждать поверх-

ности прибора. При выключении прибора вентилятор продолжает работать до тех пор, пока температура внутри прибора не опустится.

8.5 Предохранительный термостат

Неправильная эксплуатация или неисправность какого-либо компонента может привести к опасному перегреву прибора. Для предотвращения этого духовой шкаф оборудован предохранительным термостатом, при необходимости отключающим электропитание. При снижении температуры духовой шкафа снова включается; включение происходит автоматически.

9. ПОЛЕЗНЫЕ СОВЕТЫ

9.1 Внутренняя сторона дверцы

В некоторых моделях на внутренней стороне дверцы можно найти:

- Номера положений противней.
- Информация о режимах нагрева духового шкафа, рекомендуемых положениях противней и температура для приготовления типичных блюд.



Приведенные в таблицах значения температуры и времени выпекания являются ориентировочными. Они зависят от рецепта, а также от качества и количества используемых ингредиентов.

- В приборе предусмотрено пять уровней установки противней. Уровни установки противней отсчитываются от дна прибора.
- Прибор оснащен специальной системой для циркуляции воздуха и постоянной переработки пара. Эта система позволяет готовить под воздействием пара и получать хорошо прожаренные, хрустящие снаружи и мягкие внутри блюда. Она позволяет сократить время приготовления и потребление электроэнергии до минимума.
- Внутри прибора или на стеклянных панелях дверцы может конденсироваться влага. Это нормально. Всегда отходите от прибора при открывании дверцы во время приготовления. Для уменьшения конденса-

ции прогрейте прибор в течение 10 минут перед началом приготовления.

- Всегда вытирайте влагу после каждого использования прибора.
- Запрещается помещать какие-либо предметы непосредственно на дно прибора и закрывать его компоненты алюминиевой фольгой во время приготовления. Это может изменить результаты приготовления и повредить эмалевое покрытие.

9.2 Приготовление выпечных блюд

- Не открывайте дверцу духового шкафа, пока не пройдет 3/4 времени приготовления.
- При одновременном использовании двух противней для выпекания оставляйте между ними пустой уровень.

9.3 Приготовление мяса и рыбы

- При приготовлении очень жирных блюд используйте противень для жарки во избежание образования пятен, удаление которых может оказаться невозможным.
- По окончании приготовления мяса рекомендуется подождать не менее 15 минут перед тем, как разрезать его – тогда оно останется сочным.
- Во избежание образования чрезмерного количества дыма при жарке мяса налейте немного воды в противень для жарки. Во

избежание конденсации дыма доливайте воду в противень для сбора жира по мере испарения воды.

Приступая к использованию прибора, следите за ходом приготовления. Подберите оптимальные настройки (мощность нагрева, время приготовления и т.д.) для кухонной посуды, своих рецептов, количества продуктов.

9.4 Время приготовления

Время приготовления зависит от типа приготавливаемых продуктов, их консистенции и количества.

9.5 Таблица выпечки и жарки

ПИРОГИ И ТОРТЫ

БЛЮДО	Верхний + нижний нагрев		Горячий воздух		Время приготовления [мин]	Примечания
	Положение противня	Темп. [°C]	Положение противня	Темп. [°C]		
Изделия из взбитого теста	2	170	3 (2 и 4)	160	45 - 60	В форме для выпечки
Песочное тесто	2	170	3 (2 и 4)	160	20 - 30	В форме для выпечки
Сырный сливочный торт	1	170	2	165	60 - 80	В 26 см форме для выпечки
Яблочный торт (яблочный пирог)	2	170	2 (лев +прав)	160	80 - 100	В двух формах для выпечки 20 см на решетке ¹⁾
Штрудель	3	175	2	150	60 - 80	В глубоком противне
Пирог с джемом	2	170	2 (лев +прав)	165	30 - 40	В форме для выпечки 26 см
Бисквит	2	170	2	160	50 - 60	В форме для выпечки 26 см
Рождественский пирог/пирог с большим количеством фруктов	2	160	2	150	90 - 120	В форме для выпечки 20 см ¹⁾
Сливовый торт	1	175	2	160	50 - 60	В форме для хлеба ¹⁾
Небольшие пирожные – на одном уровне	3	170	3	140 - 150	20 - 30	В глубоком противне

БЛЮДО	Верхний + нижний нагрев		Горячий воздух		Время приготовления [мин]	Примечания
	Положение противня	Темп. [°C]	Положение противня	Темп. [°C]		
Небольшие пирожные – на двух противнях	-	-	2 и 4	140 - 150	25 - 35	В глубоком противне
Небольшие пирожные – на трех уровнях	-	-	1, 3 и 5	140 - 150	30 - 45	В глубоком противне
Бисквиты / полоски из теста – один уровень	3	140	3	140 - 150	30 - 35	В глубоком противне
Бисквиты / полоски из теста – два уровня	-	-	2 и 4	140 - 150	35 - 40	В глубоком противне
Бисквиты / полоски из теста – три уровня	-	-	1, 3 и 5	140 - 150	35 - 45	В глубоком противне
Безе – один уровень	3	120	3	120	80 - 100	В глубоком противне
Безе – два уровня	-	-	2 и 4	120	80 - 100	В глубоком противне ¹⁾
Булочки	3	190	3	190	12 - 20	В глубоком противне ¹⁾
Эклеры – один уровень	3	190	3	170	25 - 35	В глубоком противне
Эклеры – два уровня	-	-	2 и 4	170	35 - 45	В глубоком противне
Открытые пироги	2	180	2	170	45 - 70	В форме для выпечки 20 см
Торт из сочных фруктов	1	160	2	150	110 - 120	В форме для выпечки 24 см
Бисквитный торт	1	170	2 (лев. +прав.)	160	50 - 60	В форме для выпечки 20 см

¹⁾ Предварительный прогрев 10 минут.

ХЛЕБ И ПИЦЦА

БЛЮДО	Верхний + нижний нагрев		Горячий воздух		Время приготовления [мин]	Примечания
	Положение противня	Темп. [°С]	Положение противня	Темп. [°С]		
Белый хлеб	1	190	1	190	60 - 70	1-2 шт. по 500 г/шт ¹⁾
Ржаной хлеб	1	190	1	180	30 - 45	В форме для хлеба
Хлеб/Булочки	2	190	2 (2 и 4)	180	25 - 40	6-8 штук в глубоком противне ¹⁾
Пицца	1	230 - 250	1	230 - 250	10 - 20	В глубоком противне или в противне для жарки ¹⁾
Сконы (пшеничные или ячменные лепешки)	3	200	3	190	10 - 20	В глубоком противне ¹⁾

¹⁾ Предварительный прогрев 10 минут.

ОТКРЫТЫЕ ПИРОГИ

БЛЮДО	Верхний + нижний нагрев		Горячий воздух		Время приготовления [мин]	Примечания
	Положение противня	Темп. [°С]	Положение противня	Темп. [°С]		
Открытый пирог с макаронными изделиями	2	200	2	180	40 - 50	В форме
Флан с овощами (открытый пирог с овощами)	2	200	2	175	45 - 60	В форме
Киш (пирог с заварным кремом и начинкой)	1	180	1	180	50 - 60	В форме ¹⁾
Лазанья	2	180 - 190	2	180 - 190	25 - 40	В форме ¹⁾
Каннелони	2	180 - 190	2	180 - 190	25 - 40	В форме ¹⁾

1) Предварительный прогрев 10 минут.

МЯСО

БЛЮДО	Верхний + нижний нагрев		Горячий воздух		Время приготовления [мин]	Примечания
	Положение противня	Темп. [°C]	Положение противня	Темп. [°C]		
Говядина	2	200	2	190	50 - 70	На решетке
Свинина	2	180	2	180	90 - 120	На решетке
Телятина	2	190	2	175	90 - 120	На решетке
Английский ростбиф с кровью	2	210	2	200	50 - 60	На решетке
Английский ростбиф средней прожаренности	2	210	2	200	60 - 70	На решетке
Английский ростбиф, хорошо прожаренный	2	210	2	200	70 - 75	На решетке
Свиная лопатка	2	180	2	170	120 - 150	Со шкуркой
Свиная рулька	2	180	2	160	100 - 120	2 чайная ложка без горки
Баранина	2	190	2	175	110 - 130	Нога
Цыпленок	2	220	2	200	70 - 85	Целиком
Индейка	2	180	2	160	210 - 240	Целиком
Утка	2	175	2	220	120 - 150	Целиком
Гусь	2	175	1	160	150 - 200	Целиком
Кролик	2	190	2	175	60 - 80	Разрезанный на куски
Заяц	2	190	2	175	150 - 200	Разрезанный на куски
Фазан	2	190	2	175	90 - 120	Целиком

РЫБА

БЛЮДО	Верхний + нижний нагрев		Горячий воздух		Время приготовления [мин]	Примечания
	Положение противня	Темп. [°C]	Положение противня	Темп. [°C]		
Форель/морской лещ	2	190	2	175	40 - 55	3-4 рыбины
Тунец/лосось	2	190	2	175	35 - 60	4-6 кусочков филе

9.6 Малый гриль



Перед началом приготовления прогрейте пустой духовой шкаф в течение примерно 3 минут.

БЛЮДО	Количество		Малый гриль		Время приготовления [мин]	
	Штук	[г]	Положение противня	Темп. [°C]	Первая сторона	Вторая сторона
Вырезка	4	800	4	макс.	12 - 15	12 - 14
Бифштекс	4	600	4	макс.	10 - 12	6 - 8
Сосиски	8	-	4	макс.	12 - 15	10 - 12
Свинные отбивные	4	600	4	макс.	12 - 16	12 - 14
Цыпленок (разрезанный пополам)	2	1000	4	макс.	30 - 35	25 - 30
Кебабы	4	-	4	макс.	10 - 15	10 - 12
Грудка цыпленка	4	400	4	макс.	12 - 15	12 - 14
Гамбургер	6	600	4	макс.	20 - 30	-
Куски рыбного филе	4	400	4	макс.	12 - 14	10 - 12
Поджаренные сэндвичи	4 - 6	-	4	макс.	5 - 7	-
Тосты	4 - 6	-	4	макс.	2 - 4	2 - 3

9.7 Турбо-гриль

Говядина

БЛЮДО	Количество	Положение противня	Температура [°C]	Время [мин]
Ростбиф или филе с кровью	на см толщины	1	190 - 200 ¹⁾	5 - 6

БЛЮДО	Количество	Положение противня	Температура [°C]	Время [мин]
Ростбиф или филе средней прожаренности	на см толщины	1	180 - 190 ¹⁾	6 - 8
Ростбиф или филе, хорошо прожаренные	на см толщины	1	170 - 180 ¹⁾	8 - 10

¹⁾ Предварительно разогрейте духовой шкаф.

Свинина

БЛЮДО	Количество	Положение противня	Температура [°C]	Время [мин]
Лопатка, ошеек, окорок	1 кг - 1,5 кг	1	160 - 180	90 - 120
Свиная отбивная, свиные ребрышки	1 кг - 1,5 кг	1	170 - 180	60 - 90
Мясной рулет	750 г - 1 кг	1	160 - 170	50 - 60
Свиная ножка, предварительно отваренная	750 г - 1 кг	1	150 - 170	90 - 120

Телятина

БЛЮДО	Количество	Положение противня	Температура [°C]	Время [мин]
Жареная телятина	1 кг	1	160 - 180	90 - 120
Телячья рулька	1,5 кг - 2 кг	1	160 - 180	120 - 150

Баранина

БЛЮДО	Количество	Положение противня	Температура [°C]	Время [мин]
Ножка ягненка, жареный ягненок	1 кг - 1,5 кг	1	150 - 170	100 - 120
Седло барашка	1 кг - 1,5 кг	1	160 - 180	40 - 60

Птица

БЛЮДО	Количество	Положение противня	Температура [°C]	Время [мин]
Части птицы	по 200 г - 250 г	1	200 - 220	30 - 50
Половинка цыпленка	по 400 г - 500 г	1	190 - 210	35 - 50

БЛЮДО	Количество	Положение противня	Температура [°C]	Время [мин]
Цыпленок, курица	1 кг - 1,5 кг	1	190 - 210	50 - 70
Утка	1,5 кг - 2 кг	1	180 - 200	80 - 100
Гусь	3,5 кг - 5 кг	1	160 - 180	120 - 180
Индейка	2,5 кг - 3,5 кг	1	160 - 180	120 - 150
Индейка	4 кг - 6 кг	1	140 - 160	150 - 240

Рыба (на пару)

БЛЮДО	Количество	Положение противня	Температура [°C]	Время [мин]
Рыба, целиком	1 кг - 1,5 кг	1	210 - 220	40 - 60

9.8 Размораживание

БЛЮДО	[г]	Время размораживания [мин]	Время остаточного размораживания [мин]	Примечания
Цыпленок	1000	100 - 140	20 - 30	Выложите цыпленка в большую тарелку на перевернутое блюдце. Переверните по истечении половины времени.
Мясо	1000	100 - 140	20 - 30	Переверните по истечении половины времени.
Мясо	500	90 - 120	20 - 30	Переверните по истечении половины времени.
Форель	150	25 - 35	10 - 15	-
Клубника	300	30 - 40	10 - 20	-
Сливочное масло	250	30 - 40	10 - 15	-
Сливки	2 x 200	80 - 100	10 - 15	Сливки также хорошо взбиваются, если их немного охладить.
Пирожные	1400	60	60	-

9.9 Консервирование

Ягоды

ВИД КОНСЕРВОВ	Температура [°C]	Время до начала медленного кипения [мин]	Время выдержки при 100°C [мин]
Клубника, черника, малина, спелый крыжовник	160 – 170	35 – 45	–

Фрукты с косточками

ВИД КОНСЕРВОВ	Температура [°C]	Время до начала медленного кипения [мин]	Время выдержки при 100°C [мин]
Груша, айва, слива	160 – 170	35 – 45	10 – 15

Овощи

ВИД КОНСЕРВОВ	Температура [°C]	Время до начала медленного кипения [мин]	Время выдержки при 100°C [мин]
Морковь ¹⁾	160 – 170	50 – 60	5 – 10
Огурцы	160 – 170	50 – 60	–
Овощное ассорти	160 – 170	50 – 60	5 – 10
Кольраби, горох, спаржа	160 – 170	50 – 60	15 – 20

¹⁾ После выключения прибора оставьте консервируемые продукты в духовом шкафу.

9.10 Высушивание – приготовление в режиме конвекции

Накройте решетки духового шкафа бумагой для выпечки.

ОВОЩИ

БЛЮДО	Положение противня		Температура [°C]	Время [час]
	1 уровень	2 уровня		
Фасоль	3	1/4	60 - 70	6 - 8
Перец	3	1/4	60 - 70	5 - 6
Овощи для супа	3	1/4	60 - 70	5 - 6
Грибы	3	1/4	50 - 60	6 - 8
Зелень	3	1/4	40 - 50	2 - 3

ФРУКТЫ

БЛЮДО	Положение противня		Температура [°C]	Время [час]
	1 уровень	2 уровня		
Сливы	3	1/4	60 - 70	8 - 10
Абрикосы	3	1/4	60 - 70	8 - 10
Яблоки, долька-ми	3	1/4	60 - 70	6 - 8
Груши	3	1/4	60 - 70	6 - 9

9.11 Горячий воздух + Пар

КОНДИТЕРСКИЕ ИЗДЕЛИЯ

БЛЮДО	Положение противня	Темп. [°C]	Время приготовления [мин]	Примечания
Яблочный торт	2	160	60 - 80	В форме для выпечки 20 см ¹⁾
Открытые пироги	2	175	30 - 40	В форме для выпечки 26 см
Фруктовый торт	2	160	80 - 90	В форме для выпечки 26 см
Бисквит	2	160	35 - 45	В форме для выпечки 26 см
Панеттоне (итальянский рождественский кекс)	2	150 -160	70 - 100	В форме для выпечки 20 см ¹⁾
Сливовый торт	2	160	40 - 50	В форме для хлеба ¹⁾
Маленькие торты	3 (2 и 4)	150 -160	25 - 30	В глубоком противне
Печенье	3 (2 и 4)	150	20 - 35	В глубоком противне
Сладкие булочки	2	180 - 200	12 - 20	В глубоком противне ¹⁾
Бриоши (сдобные булочки)	3 (2 и 4)	180	15 - 20	В глубоком противне ¹⁾

¹⁾ Предварительно разогрейте духовой шкаф в течение 10 минут.

ХЛЕБ И ПИЦЦА

БЛЮДО	[г]	Положение противня	Темп. [°C]	Время приготовления [мин]	Примечания
Белый хлеб	1000	2	180 - 190	45 - 60	1-2 шт., 500 г каждый ¹⁾

БЛЮДО	[г]	Положение противня	Темп. [°C]	Время приготовления [мин]	Примечания
Рулеты	500	2 (2 и 4)	190 - 210	20 - 30	6-8 штук в глубоком противне ¹⁾
Пицца	–	2	200 - 220	20 - 30	В глубоком противне ¹⁾

¹⁾ Предварительно разогрейте духовой шкаф в течение 10 минут.

ОТКРЫТЫЕ ПИРОГИ

БЛЮДО	Положение противня	Темп. [°C]	Время приготовления [мин]	Примечания
С овощной начинкой	1	170 - 180	30 - 40	В форме
Лазанья	2	170 - 180	40 - 50	В форме
Картофельная запеканка	1 (2 и 4)	160 - 170	50 - 60	В форме

МЯСО

БЛЮДО	[г]	Положение противня	Темп. [°C]	Время приготовления [мин]	Примечания
Жареная свинина	1000	2	180	90 - 110	На решетке
Телятина	1000	2	180	90 - 110	На решетке
Ростбиф	1000				
с кровью		2	210	45 - 50	На решетке
средней прожаренности		2	200	55 - 65	На решетке
хорошей прожаренности		2	190	65 - 75	На решетке
Баранина	1000	2	175	110 - 130	Нога
Цыпленок	1000	2	200	55 - 65	Целиком
Индейка	4000	2	170	180 - 240	Целиком
Утка	2000 - 2500	2	170 - 180	120 - 150	Целиком
Гусь	3000	1	160 - 170	150 - 200	Целиком
Кролик	–	2	170 - 180	60 - 90	Разрезанный на куски

РЫБА

БЛЮДО	[г]	Положение противня	Темп. [°С]	Время приготовления [мин]	Примечания
Форель	1500	2	180	25 - 35	3-4 рыбины
Тунец	1200	2	175	35 - 50	4-6 кусочков филе
Хек	–	2	200	20 - 30	–

РАЗОГРЕВ ПАРОМ

БЛЮДО	Положение противня	Темп. [°С]	Время приготовления [мин]	Примечания
Запеканки	2	140	15 - 25	Разогрейте на тарелке ¹⁾
Макаронные изделия и соусы	2	140	10 - 15	Разогрейте на тарелке ¹⁾
Гарниры (например, рис, картофель, макаронные изделия)	2	140	10 - 15	Разогрейте на тарелке ¹⁾
Порционные блюда	2	140	10 - 15	Разогрейте на тарелке ¹⁾
Мясо	2	140	10 - 15	Разогрейте на тарелке ¹⁾
Овощи	2	140	10 - 15	Разогрейте на тарелке ¹⁾

¹⁾ Предварительно разогрейте духовой шкаф в течение 10 минут.

9.12 Приготовление в емкости для диетического приготовления при помощи функции «Горячий воздух + Пар»

ОВОЩИ

БЛЮДО	Положение противня	Температура [°С]	Время приготовления [мин]
Брокколи, соцветия	2	150	20 - 25
Баклажан	2	150	15 - 20
Цветная капуста, соцветия	2	150	25 - 30
Помидоры	2	150	15
Белая спаржа	2	150	35 - 45
Зеленая спаржа	2	150	25 - 35

БЛЮДО	Положение противня	Температура [°C]	Время приготовления [мин]
Цукини, резаные	2	150	20 - 25
Морковь	2	150	35 - 40
Фенхель	2	150	30 - 35
Кольраби	2	150	25 - 30
Сладкий перец (полосками)	2	150	20 - 25
Сельдерей, ломтиками	2	150	30 - 35

МЯСО

БЛЮДО	Положение противня	Температура [°C]	Время приготовления [мин]
Вареная ветчина	2	150	55 - 65
Вареная кур. грудка	2	150	25 - 35
Жаркое из копченой присоленной свинины «Касслер»	2	150	80 - 100

РЫБА

БЛЮДО	Положение противня	Температура [°C]	Время приготовления [мин]
Форель	2	150	25 - 30
Филе лосося	2	150	25 - 30

Гарниры

БЛЮДО	Положение противня	Температура [°C]	Время приготовления [мин]
Рис	2	150	35 - 40
Картофель в мундире, средний	2	150	50 - 60
Вареная картошка, четверти	2	150	35 - 45
Полента	2	150	40 - 45

9.13 Таблица термощупа для мяса

БЛЮДО	Температура внутри продукта [°C]
Жареная телятина	75 - 80
Телячья ножка	85 - 90
Английский ростбиф с кровью	45 - 50

БЛЮДО	Температура внутри продукта [°C]
Английский ростбиф средней прожаренности	60 - 65
Английский ростбиф, хорошо прожаренный	70 - 75
Свиная лопатка	80 - 82
Свиная рулька	75 - 80
Баранина	70 - 75
Цыпленок	98
Заяц	70 - 75
Форель / морской лещ	65 - 70
Тунец / лосось	65 - 70

10. УХОД И ОЧИСТКА



ВНИМАНИЕ!

См. Главу «Сведения по технике безопасности».

- Переднюю часть прибора протирайте мягкой тканью, смоченной теплой водой с моющим средством.
- Для очистки металлических поверхностей используйте обычное чистящее средство.
- Камеру духового шкафа следует очищать после каждого использования. Так загрязнения легче удалить и они не будут пригорать.
- Стойкие загрязнения удаляйте специальными чистящими средствами для духовых шкафов.
- После каждого использования все принадлежности для духового шкафа следует очистить и просушить. Используйте для этого мягкую тряпку, смоченную в теплой воде с моющим средством.
- Если у вас есть принадлежности с антипригарным покрытием, для их чистки не сле-

дует использовать агрессивные средства, предметы с острыми краями или посудомоечную машину. Они разрушают антипригарное покрытие.



Модели из нержавеющей стали или алюминия:

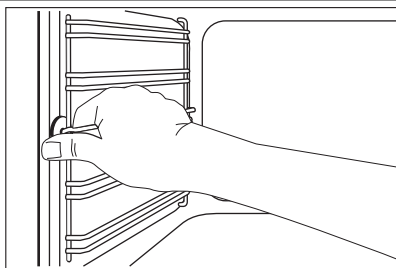
Очистку дверцы духового шкафа можно производить только влажной губкой. Протрите ее насухо мягкой тряпкой.

Никогда не используйте абразивные средства, металлические губки или средства, содержащие кислоты, т.к. они могут повредить поверхность духового шкафа. Выполняйте чистку панели управления духового шкафа с соблюдением аналогичных предосторожностей.

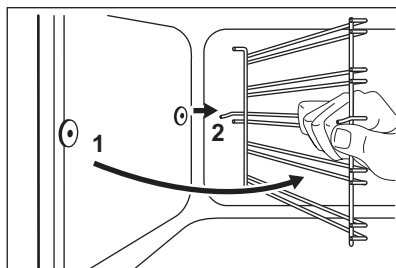
10.1 Держатели решетки

Для очистки боковых стенок духового шкафа направляющие для противня можно снять.

Снятие направляющих для противня



1. Потяните переднюю часть направляющей для противня в сторону, противоположную боковой стенке.



2. Вытяните заднюю часть направляющей для противня из боковой стенки и снимите ее.

Установка направляющих для противня

Установка направляющих для противня производится в обратном порядке.



Закругленные концы направляющих для противня должны быть направлены вперед.

10.2 Пирол.чистка



ВНИМАНИЕ!

Прибор очень сильно нагревается. Существует опасность получения ожогов.



ПРЕДУПРЕЖДЕНИЕ!

Если в комплекте с прибором установлена варочная панель, не используйте варочную панель одновременно с работой функции «Пирол.чистка». Это может привести к повреждению прибора.

1. Извлеките из прибора съемные направляющие для противней (если они есть) и дополнительные принадлежности. См. раздел «Извлечение направляющих для противня».



ПРЕДУПРЕЖДЕНИЕ!


Не оставляйте в приборе съемные направляющие для противней во время работы функции очистки. Существует опасность повреждения прибора.

2. Удалите вручную наиболее крупные загрязнения.
3. Полностью закройте дверцу духового шкафа.



Запуск процедуры очистки невозможен, пока дверца духового шкафа не закрыта.

4. Установите режим «Пирол.чистка». См. раздел «Режимы духового шкафа».
5. Когда замигает $| \rightarrow |$, нажмите на + или на - для выбора необходимой процедуры:
 - P1 – если духовой шкаф не очень сильно загрязнен. Длительность процедуры – 1 часа 30 минут.
 - P2 – если духовой шкаф загрязнен сильнее. Длительность процедуры – 2 часа 30 минут.
6. Для начала выполнения процедуры нажмите на \odot . Чтобы отложить начало процесса очистки, выберите функцию «Окончание».

При работе духового шкафа при заданной пользователем температуре дверца блокируется. На дисплее высвечивается символ «» и полоски индикации мощности нагрева.



Для выключения функции «Пирол.чистка» до ее завершения поверните селектор режимов духового шкафа в положение «Выкл».

По окончании работы функции «Пирол.чистка» на дисплее снова отображается текущее время. Дверца духового шкафа остается заблокированной. Когда прибор остынет, раздастся звуковой сигнал и будет снята блокировка дверцы.



Во время работы функции «Пирол.чистка» лампа освещения духового шкафа отключена.

Напоминание о Чистке

Для напоминания о необходимости запуска функции «Пирол.чистка» на дисплее 10 секунд мигает **PYR** после каждого включения и выключения прибора.

Символ напоминания о чистке исчезает с дисплея:

- По окончании работы функции «Пирол.чистка»
- Если одновременно нажать на + и - в то время как на дисплее мигает **PYR**.

10.3 Лампа освещения духового шкафа



ВНИМАНИЕ!

При замене лампы освещения духового шкафа будьте осторожны. Существует опасность поражения электрическим током.

Прежде чем заменять лампу освещения духового шкафа:

- Выключите духовой шкаф.
- Извлеките предохранители из электрощита или отключите рубильник.



Положите ткань на дно духового шкафа для предотвращения повреждения лампы освещения и плафона. Всегда держите галогеновую лампу в перчатках или тканью, чтобы не оставить на лампе жировые следы, которые могут выгореть и оставить пятна.

1. Чтобы снять плафон, поверните его против часовой стрелки.
2. Очистите стеклянный плафон от грязи.
3. Замените лампу освещения духового шкафа подходящей лампой с жаростойкостью 300°C.
Используйте лампу освещения духового шкафа того же типа.
4. Установите плафон.

10.4 Чистка резервуара для воды



ВНИМАНИЕ!

Не заливайте воду в резервуар для воды во время процесса очистки.



В ходе процесса очистки некоторое количество воды может вытечь из входного отверстия для пара в камеру духового шкафа. Во избежание попадания воды на дно камеры духового шкафа установите поддон на уровне, находящемся непосредственно под входным отверстием для пара.

С течением времени в духовом шкафу может появиться накипь. Для предотвращения образования накипи необходимо периодически чистить детали парогенератора духового шкафа. После каждого процесса приготовления на пару сливайте воду из резервуара.

1. Залейте в бак 850 мл воды и добавьте 50 мл лимонной кислоты (пять чайных ложек). Выключите духовой шкаф и подождите примерно 60 минут.
2. Снова включите духовой шкаф и выберите функцию Горячий воздух + Пар . Задайте температуру 230°C. Через 25 минут выключите прибор и дайте ему остыть в течение 15 минут.
3. Включите духовой шкаф и выберите функцию Горячий воздух + Пар . Установите температуру между 130°C и 230°C. Выключите прибор через 10 минут работы. Дайте прибору остыть, а затем слейте содержимое резервуара, (см. Главу «Слив воды из резервуара для воды».
4. Несколько раз сполосните резервуар для воды и удалите тряпкой оставшуюся внутри духового шкафа накипь.
5. Промойте сливной шланг вручную теплой водой с мылом. Во избежание повреждений не используйте кислоты, спреи и аналогичные чистящие средства.

Типы воды

- **Мягкая вода с низким содержанием солей** – рекомендуется, поскольку при ее использовании очистка требуется реже.
- **Водопроводная вода** – можно использовать, если водопроводная система снабже-

на очистителем или устройством смягчения воды.

- **Жесткая вода с высоким содержанием солей** – не оказывает негативного влияния на работу прибора, но при ее использовании необходимо чаще производить очистку.

ТАБЛИЦА СОДЕРЖАНИЯ КАЛЬЦИЯ ПО ДАННЫМ ВОЗ
(Всемирная организация здравоохранения)

Содержание кальция	Жесткость воды (градусы по французскому стандарту)	Жесткость воды (градусы по немецкому стандарту)	Тип воды	Выполнять очистку каждые
0 - 60 мг / л	0 - 6	0 - 3	Мягкая	75 циклов – 2,5 мес.
60 - 120 мг / л	6 - 12	3 - 7	Средней жесткости	50 циклов – 2 мес.
120 - 180 мг / л	12 - 18	8 - 10	Жесткая	40 циклов – 1,5 мес.
более 180 мг / л	более 18	более 10	Очень жесткая	30 циклов - 1 мес.

10.5 Очистка дверцы духового шкафа

В дверце духового шкафа имеются четыре стеклянные панели. Дверца духового шкафа и внутренние стеклянные панели снимаются для чистки.



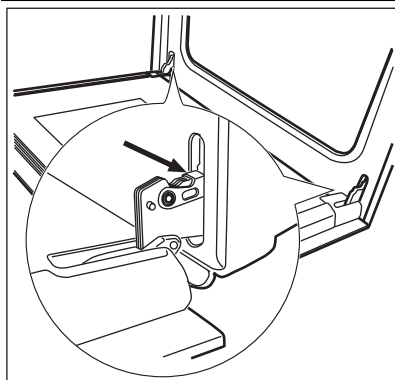
Если предварительно не снять дверцу духового шкафа, она может захлопнуться при попытке извлечь стеклянные панели.



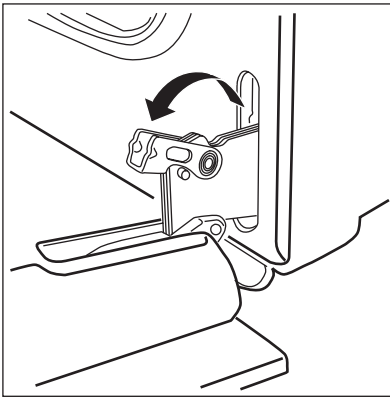
ПРЕДУПРЕЖДЕНИЕ!

Не используйте прибор без стеклянных панелей.

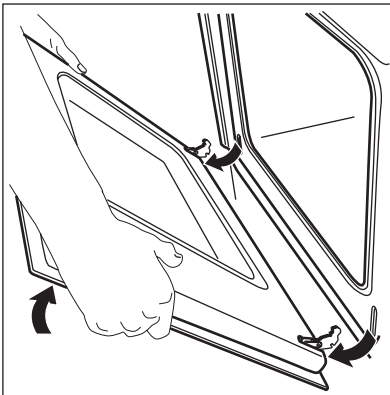
Снятие дверцы духового шкафа и стеклянной панели



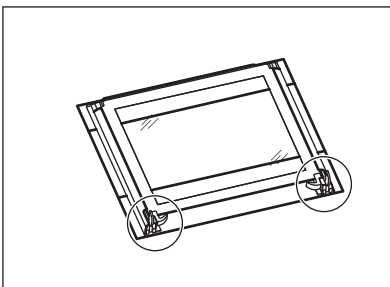
1. Откройте дверцу до конца и возьмитесь за обе петли.



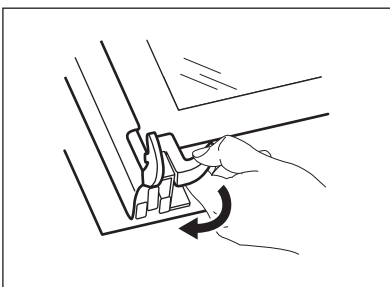
2. Поднимите и поверните рычажки, расположенные в обеих петлях.



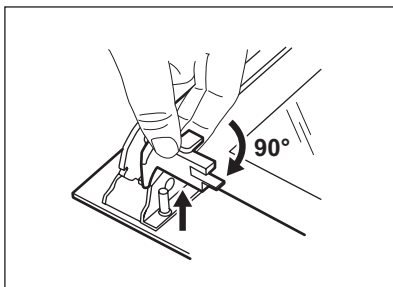
3. Прикройте дверцу до первого фиксируемого положения (наполовину). Затем вытяните дверцу вперед из ее гнезда.



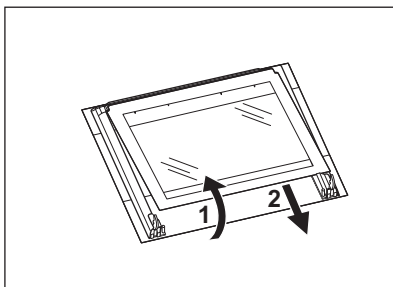
4. Положите дверцу на устойчивую поверхность, подложив мягкую ткань.



5. Отожмите стопоры, чтобы снять стеклянные панели.

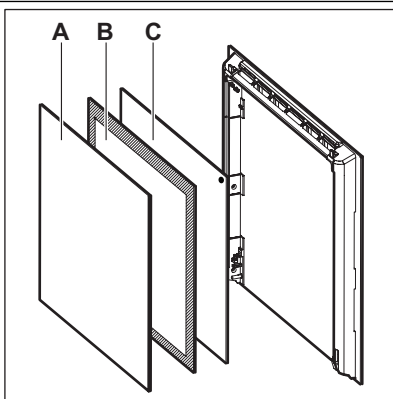


6. Поверните два фиксатора на 90° и извлеките их из своих гнезд.



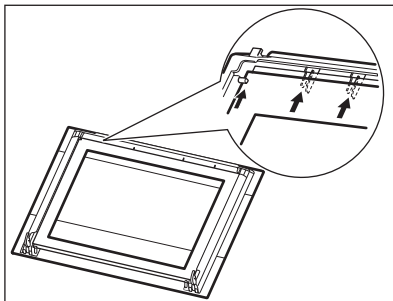
7. Осторожно поднимите (шаг 1) и извлеките (шаг 2) стеклянные панели одну за другой. Начинайте с верхней панели.
8. Вымойте стеклянные панели водой с мылом. Тщательно вытрите стеклянные панели.

Установка дверцы духового шкафа и стеклянных панелей на место



После окончания очистки установите стеклянные панели и дверцу духового шкафа. Выполните перечисленные выше действия в обратной последовательности.

Убедитесь, что стекла (А, В и С) вставлены в правильном порядке. Средняя панель (В) имеет декорированную рамку. Сторона с надписями должна быть обращена к внутренней стороне дверцы. Убедитесь, что после установки поверхность рамки стеклянной панели (В) в области надписей не является грубой на ощупь.



Убедитесь, что верхняя панель правильно установлена в соответствующие направляющие (см. рисунок).

11. ЧТО ДЕЛАТЬ, ЕСЛИ ...



ВНИМАНИЕ!

См. Главу «Сведения по технике безопасности».

Неисправность	Возможная причина	Решение
Духовой шкаф не нагревается.	Прибор выключен.	Включите прибор.
Духовой шкаф не нагревается.	Не установлено время на часах.	Установите часы. См. «Установка текущего времени суток».
Духовой шкаф не нагревается.	Не заданы необходимые установки.	Убедитесь, что выставлены правильные настройки.
Духовой шкаф не нагревается.	Выбрана функция автоматического отключения.	См. «Автоматическое отключение».
Духовой шкаф не нагревается.	Включена функция «Защита от детей».	См. «Отключение функции «Защита от детей».
Духовой шкаф не нагревается.	Сработал автоматический прерыватель на электрощитке.	Проверьте предохранитель. В случае повторного срабатывания прерывателя обратитесь к квалифицированному электрику.
Не работает освещение духового шкафа.	Лампа освещения духового шкафа неисправна.	Замените лампу освещения духового шкафа.
Функция «Пирол.чистка» не запускается. На дисплее высвечивается C3 .	Дверца духового шкафа закрыта не полностью, или неисправна блокировка дверцы.	Полностью закройте дверцу.
На дисплее высвечивается F102 .	Дверца духового шкафа закрыта не полностью, или неисправна блокировка дверцы.	<ol style="list-style-type: none"> 1. Полностью закройте дверцу. 2. Выключите и снова включите прибор с помощью предохранителя домашней электропроводки или предохранительного выключателя на электрощитке. 3. Если на дисплее снова отобразится F102, обратитесь в сервисный центр.
Не работает термощуп.	Штекер термощупа не вставлен в свое гнездо надлежащим образом.	Вставьте штекер термощупа в гнездо до упора.

Неисправность	Возможная причина	Решение
<p>Духовой шкаф не нагревается. На дисплее высвечивается Demo.</p>	<p>Включен деморежим.</p>	<ol style="list-style-type: none"> 1. Выключите прибор. 2. Нажмите и удерживайте в нажатом положении кнопку +. 3. При включении звукового сигнала переведите селектор режимов духового шкафа на первый режим. На дисплее начнет мигать Demo. 4. Установите ручку выбора режима духового шкафа в положение «Выкл». 5. Отпустите кнопку +. 6. На три секунды поверните ручку термостата по часовой стрелке. Трижды прозвучит звуковой сигнал. Теперь деморежим выключен.
<p>На дисплее отображается код ошибки, не указанный в этом списке.</p>	<p>Имел место сбой электроники.</p>	<ol style="list-style-type: none"> 1. Выключите и снова включите прибор с помощью предохранителя домашней электропроводки или предохранительного выключателя на электрощите. 2. Если на дисплее снова отобразится сообщение об ошибке, обратитесь в сервисный центр.
<p>Вода внутри духового шкафа.</p>	<p>Слишком много воды в резервуаре</p>	<p>Выключите прибор и вытрите воду тряпкой или губкой.</p>
<p>Не работает режим приготовления на пару.</p>	<p>Отверстие забито накипью.</p>	<p>Проверьте, не засорено ли входное отверстие для пара. Удалите накипь.</p>
<p>Для удаления воды из резервуара для воды требуется более трех минут, или из входного отверстия для пара вытекает вода.</p>	<p>В приборе имеются отложения накипи.</p>	<p>Проверьте резервуар для воды. См. Главу «Чистка резервуара для воды».</p>
<p>На приготовление продуктов уходит слишком много или слишком мало времени.</p>	<p>Слишком высокая или слишком низкая температура.</p>	<p>При необходимости измените температуру. Следуйте указаниям Руководства пользователя.</p>

Неисправность	Возможная причина	Решение
На продуктах и внутри камеры духового шкафа образуются пар и конденсат.	Блюда находились в духовом шкафу слишком долго.	По окончании приготовления не держите блюда в духовом шкафу более 15-20 минут.
<p>Если самостоятельно справиться с проблемой не удастся, обратитесь к продавцу или в сервисный центр. Данные для сервисных центров находятся на табличке с техническими данными. Табличка</p> <p>Рекомендуем записать их здесь:</p> <p>Модель (MOD.)</p> <p>Код изделия (PNC)</p> <p>Серийный номер (S.N.)</p>		
<p>с техническими данными находится на передней рамке внутренней камеры прибора. Не удаляйте табличку с техническими данными из внутренней камеры прибора.</p>		

12. ТЕХНИЧЕСКИЕ ДАННЫЕ

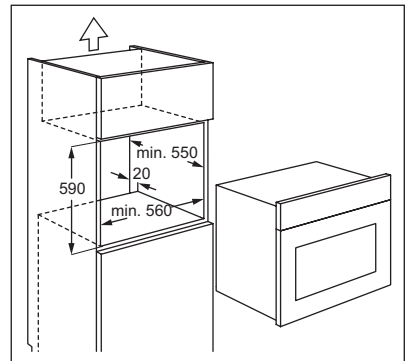
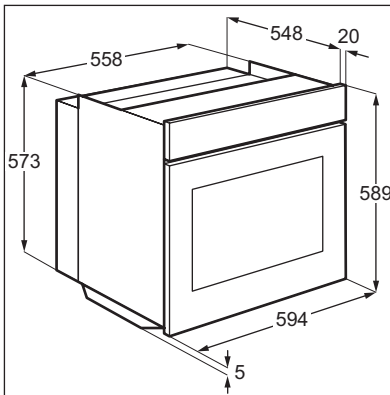
Напряжение	230 В
Частота	50 Гц

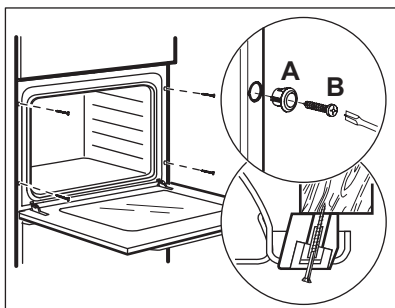
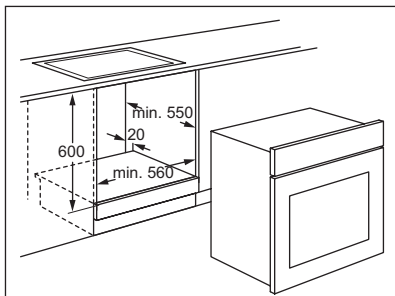
13. УСТАНОВКА



ВНИМАНИЕ!
 См. Главу «Сведения по технике безопасности».

13.1 Встраивание





13.2 Электрическое подключение



ВНИМАНИЕ!

Электрическое подключение должно выполняться квалифицированным специалистом.



Производитель не несет ответственности, если пользователь не соблюдает меры предосторожности, приведенные в Главе «Сведения по технике безопасности».

Данный прибор поставляется с сетевым шнуром и вилкой.

13.3 Сетевой кабель


Типы кабелей, пригодные для установки или замены: H07 RN-F, H05 RN-F, H05 RRF, H05 VV-F, H05 V2V2-F (T90), H05 BB-F.


При выборе сечения кабеля используйте значение полной мощности (см. таблицу с техническими данными) и эту таблицу:

Полная мощность	Сечение сетевого кабеля
максимум 1380 Вт	3 x 0,75 мм ²
максимум 2300 Вт	3 x 1 мм ²
максимум 3680 Вт	3 x 1,5 мм ²

Провод заземления (желто-зеленого цвета) должен быть на 2 см длиннее проводов фазы и нейтрали (синий и коричневый провода).

14. ОХРАНА ОКРУЖАЮЩЕЙ СРЕДЫ

Материалы с символом  следует сдавать на переработку. Положите упаковку в соответствующие контейнеры для сбора вторичного сырья. Принимая участие в переработке старого электробытового оборудования, Вы помогаете защитить окружающую среду и

здоровье человека. Не выбрасывайте вместе с бытовыми отходами бытовую технику, помеченную символом . Доставьте изделие на местное предприятие по переработке вторичного сырья или обратитесь в свое муниципальное управление.

Дата производства данного изделия указана в серийном номере (serial number), где первая цифра номера соответствует последней цифре года производства, вторая и третья цифры номера – порядковому номеру недели. Например, серийный номер 11012345 означает, что изделие произведено на десятой неделе 2011 года.

www.electrolux.com/shop



ERC



397325841-A-372013