



Návod na použitie **SK**
Инструкция по эксплуатации **RU**

chladzicka
ХОЛОДИЛЬНИК

ERN 16350

Добро пожаловать в мир Electrolux

Вы выбрали первоклассный продукт от Electrolux, который, мы надеемся, доставит Вам много радости в будущем. Electrolux стремится предложить как можно более широкий ассортимент качественной продукции, который сможет сделать Вашу жизнь еще более удобной. Вы можете увидеть несколько экземпляров на обложке этой инструкции. Внимательно изучите данное руководство, чтобы правильно использовать Ваш новый прибор и наслаждаться его преимуществами. Мы гарантируем, что он сделает Вашу жизнь намного легче благодаря легкости в использовании. Удачи!

Перед установкой и использованием прибора внимательно прочитайте данную инструкцию. Она содержит правила техники безопасности, полезную информацию и советы. Если вы будете использовать прибор в соответствии с этими инструкциями, он будет надежно служить вам в течение долгих лет.

Следующие символы помогут вам ориентироваться в инструкции:



Техника безопасности

Предостережения и информация, обозначенная этим символом, направлены на обеспечение безопасности вашего прибора и вас.



Советы, полезная информация



Экологическая информация



Рекомендации

Под этим символом помещены рекомендации и полезная информация о продуктах и их хранении.



Символ на изделии или на его упаковке указывает, что оно не подлежит утилизации в качестве бытовых отходов. Вместо этого его следует сдать в соответствующий пункт приемки электронного и электрооборудования для последующей утилизации. Соблюдая правила утилизации изделия, Вы сможете предотвратить причинение окружающей среде и здоровью людей потенциального ущерба, который возможен, в противном случае, вследствие неподобающего обращения с подобными отходами. За более подробной информацией об утилизации этого изделия просьба обращаться к местным властям, в службу по вывозу и утилизации отходов или в магазин, в котором Вы приобрели изделие.

Оглавление

Указания по технике безопасности	24
Утилизация	25
Эксплуатация и управление Перед началом эксплуатации / Включение прибора / Управление температурой	26
Внутренние детали	26
Рекомендации	27
Техобслуживание	28
Размораживание	28
Чистка	29
Поиск и устранение неисправностей	31
Сервис и запасные части	32
Технические данные	32
Изменение направления открывания двери	32
Установка	33
Размещение	33
Подключение к электросети	34
Встраивание	34
Гарантия и техническое обслуживание	38
ЕВРОПЕЙСКАЯ ГАРАНТИЯ	39



Указания по технике безопасности

Данная информация предоставляется в интересах Вашей безопасности. Просим Вас ознакомиться с ней прежде, чем приступать к установке или эксплуатации прибора. Сохраняйте это Руководство для консультаций в будущем. В случае продажи или передачи холодильника другому лицу передайте Руководство новому владельцу.

Бытовое применение

- Бережно храните данную инструкцию. При смене владельца или переезде инструкция всегда должна следовать вместе с прибором.
- Прибор предназначен для хранения продуктов питания, для применения быту только в соответствии с данной инструкцией.
- **Ремонт и работы по техническому обслуживанию, включая замену кабеля питания, должны проводиться только уполномоченными изготовителем сервисными центрами.** Для ремонта следует использовать только запасные части, поставляемые этими сервисными центрами. В противном случае прибор может быть испорчен или его использование может привести к травмам.
- Прибор можно считать отключенным от сети лишь в том случае, если его вилка вынута из розетки. Перед тем, как приступить к чистке или техническому обслуживанию прибора, обязательно вынимайте вилку из розетки (не тяните за шнур). Если вам сложно дотянуться до розетки, обесточьте прибор, выключив электричество.
- Электрический кабель нельзя удлинять.
- **Убедитесь в том, что электрический присоединитель не нажат-ли или поврежден от задней части установки.**
 - поврежденный присоединитель может влечь за собой перегрев и может загореться.
- Следите за тем, что не положили тяжелый предмет или сам морозильник на электрический провод.
 - такое действие может причинить короткое замыкание и пожар.
- **Не вытяните присоединитель подергивая его взяв за провод**
 - поврежденный провод может причинить короткое замыкание, пожар и / или поражение/удар током.
 - если провод поврежден то он должен быть заменен соответствующим / квалифицированным специалистом.
- **Если охват пробок и слаб то установку не присоединяйте.**
 - может вызвать пожар или удар электрическим током.
- При мытье или размораживании, или доставая замороженные продукты или лоток со льдом, не пользуйтесь острыми или твердыми предметами, так как они могут повредить прибор.
- Следите за тем, чтобы на панель управления и на индикаторы не попадала вода.
- Если вы будете есть мороженое или использовать лед непосредственно после извлечения из морозильной камеры, вы можете получить ожоги от холода.
- Не следует повторно замораживать оттаявшие продукты, их необходимо как можно скорее употребить в пищу.
- Храните готовые замороженные продукты в соответствии с инструкциями изготовителя.
- Не пытайтесь ускорить процесс разморозки с помощью нагревательных электроприборов или химических средств.

- Не ставьте на пластиковые части горячие предметы (например, чайник).
- Не храните горючие газы или жидкости в морозильнике. Есть опасность взрыва.
- Не храните в морозильнике газированные напитки, бутылки и банки с жидкостями.

Безопасность в детей

- Данный прибор предназначен для эксплуатации только взрослыми. Не позволяйте детям трогать детали управления холодильника или играть с ним. Опасность удушья! Держите все упаковочные материалы вне досягаемости детей.
- Данное изделие не предназначено для эксплуатации лицами (в том числе детьми) с ограниченными физическими или сенсорными способностями или с недостаточным опытом или знаниями без присмотра отвечающего за их безопасность лица или получения от него соответствующих инструкций, позволяющих им безопасно эксплуатировать его.



Защита окружающей среды

- Ни холодильный контур, ни изоляционные материалы настоящего прибора не содержат газов, которые могли бы нанести вред озоновому слою. Данный прибор нельзя утилизировать вместе с бытовыми отходами. Не допускайте повреждения холодильного контура, особенно, вблизи теплообменника, расположенного с задней стороны прибора. Информацию о местах утилизации, ближайших к месту Вашего проживания, Вы можете получить в муниципальных органах власти.

Срежьте вилку сетевого шнура и убедитесь, что с холодильника сняты все замки или защелки во избежание того, чтобы маленькие дети могли захлопнуть изнутри дверцу холодильника.



Утилизация

Сведения об упаковке. Материалы, помеченные символом пригодны для вторичной переработки.

- >PE< = полиэтилен, например, упаковочная пленка.
- >PS< = полистирол, например, прокладки (в любом случае он не содержит фторхлороуглеродов).
- >POM< = полиоксиметилен, например, пластиковые хомуты.
- Все материалы являются экологически безопасными!

Меры предосторожности для изобутана

- В качестве хладагента в приборе используется в достаточной степени горючий и взрывоопасный изобутан (R 600a).
- Следите за тем, чтобы вентиляционные отверстия, предусмотренные при установке прибора в ряду кухонной мебели или при встраивании в шкаф, не были ничем закрыты.
- Не используйте никаких механических приспособлений или других средств для ускорения размораживания кроме тех, которые рекомендованы для этого изготовителем.
- Контур циркуляции хладагента ни в коем случае не должен быть поврежден.
- Не используйте внутри холодильной камеры никаких электрических приборов, если эта возможность специально не оговорена изготовителем.

Эксплуатация и управление

Перед началом эксплуатации

i Подождите два часа перед тем, как включать холодильник, для того чтобы масло вернулось в компрессор.

- Перед первым включением прибора вымойте его внутренние поверхности и все внутренние принадлежности теплой водой с мылом, чтобы удалить запах, характерный для только что изготовленного изделия, затем тщательно протрите их.



Не используйте моющие или абразивные средства, т.к. они могут повредить покрытие поверхностей холодильника.

- Удалите все элементы, установленные для защиты деталей прибора при транспортировке.

Включение прибора

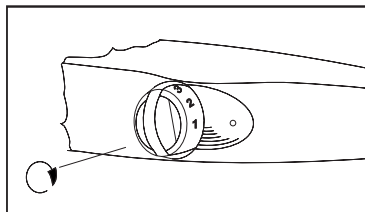
- Вставьте вилку сетевого шнура в розетку и поверните по часовой стрелке ручку термостата в положение, отличное от <O> (ВЫКЛ).
- Температура внутри холодильника регулируется при помощи термостата, расположенного внутри него.
- Поверните ручку термостата в нужное положение.

Управление температурой

- На температуру внутри холодильника влияют следующие факторы:
- Температура окружающей среды.
- Количество и температура продуктов, помещенных в холодильник.

- Частота и продолжительность открываний дверцы.
- Место расположения холодильника.
- Температура внутри холодильника регулируется автоматически.
- **Положение "1"** = наиболее высокая температура, минимум холода.
- **Положение "6"** = наиболее низкая температура, максимум холода.
- **Положение "O"** = ВЫКЛ.

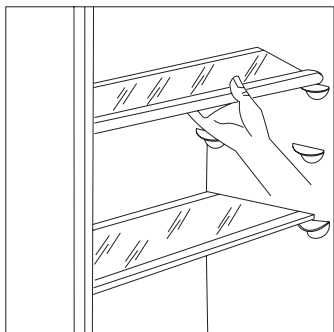
В общем случае наиболее предпочтительным является положение ручки термостата, соответствующее среднему значению температуры.



Внутренние детали

Полки для хранения продуктов

- Полки можно вынимать для выполнения чистки.
- Для обеспечения возможности хранения упаковок продуктов, имеющих различные размеры, полки можно размещать на разной высоте.
- Чтобы извлечь полку из холодильника, потяните ее на себя, затем наклоните вверх или вниз и снимите.

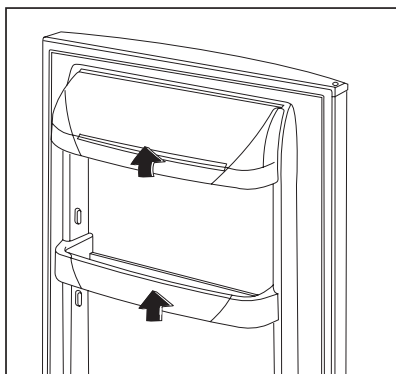


- Чтобы установить полку на требуемую высоту, сделайте эту же процедуру в обратном порядке.

i Для обеспечения правильной циркуляции воздуха стеклянная полка над ящиками для фруктов и овощей и полка для бутылок должны всегда оставаться на своем месте.

Полки дверцы

- Для обеспечения возможности хранить упаковки продуктов различных размеров центральную полку дверцы можно размещать на разной высоте.
- Постепенно тяните полку в направлении, указанном стрелкой, до тех пор, пока она не высвободится; затем установите ее на нужное место.



- Для более основательной чистки полку можно снять (для этого потяните ее в направлении, указанном стрелкой), а затем снова установить на место.



Рекомендации

Энергосбережение

- Тщательно выбирайте место установки холодильника. См. раздел "Установка". При правильной установке прибор будет потреблять меньше энергии.
- Старайтесь не открывать дверцы на продолжительное время или слишком часто, т.к. при этом теплый воздух попадает внутрь холодильника, приводя к излишне частому включению компрессора.
- В случае высокой температуры в помещении, установки самого низкого значения температуры (ручка термостата на максимальной цифре) или полного заполнения холодильника продуктами компрессор может работать непрерывно; при этом на испарителе холодильника будет образовываться лед или изморозь. В этом случае следует задать более высокую температуру (установить ручку термостата на меньшую цифру), чтобы сделать возможным автоматическое размораживание и, таким образом, уменьшить потребление энергии.
- Не помещайте в холодильник теплые продукты. Вначале дайте им остыть.
- Всегда содержите в чистоте выделяющий тепло конденсатор - металлическую решетку, расположенную с задней стороны Вашего холодильника.

Рекомендации по охлаждению

- Не помещайте в холодильник теплые продукты или испаряющиеся жидкости; накрывайте или заворачивайте продукты, особенно те, которые имеют сильный запах.

Ниже приведен ряд полезных рекомендаций, направленных на обеспечение правильной работы прибора:

- **Сырое мясо** (говядина, свинина, баранина и птица): заворачивайте его в полиэтиленовую пленку и кладите наверх отделения для салата - наиболее холодное место внутри холодильника.

Таким образом мясо можно безопасно хранить в течение одного или двух дней.

- **Продукты, приготовленные с помощью термообработки, ломтики вареного мяса, желе и т.д.:** при условии, что такие продукты хорошо накрыты, их можно хранить на любой из стеклянных полок.
- **Фрукты и овощи:** должны тщательно очищаться и помещаться в специально предусмотренный для их хранения нижний ящик.
- **Сливочное масло и сыр:** должны помещаться в специальные в о з д у х о н е п р о н и ц а е м ы е контейнеры или обернуты алюминиевой фольгой или полиэтиленовой пленкой для того, чтобы в максимально возможной степени предотвратить попадание на них воздуха.
- **Бутылки с молоком:** должны быть закрыты крышкой и размещены на полке для бутылок на дверце.

Бананы, картофель, лук и чеснок не следует хранить в холодильнике, если только они не упакованы.

Техобслуживание



Перед выполнением любых операций выньте вилку сетевого шнура из розетки.

Внимание



Т.к. в холодильном контуре данного прибора содержатся углеводороды, его техобслуживание должно выполняться только квалифицированным специалистом.

Профилактика прибора

Размораживание

При работе прибора на охлаждающих поверхностях образуется влага в виде инея и льда.

Толстый слой инея и льда производит эффект изоляции и снижает эффективность охлаждения, температура в охладительных камерах повышается и прибор требует больше энергии.

В данном приборе размораживание охлаждающей поверхности холодильной камеры происходит автоматически без внешнего вмешательства.

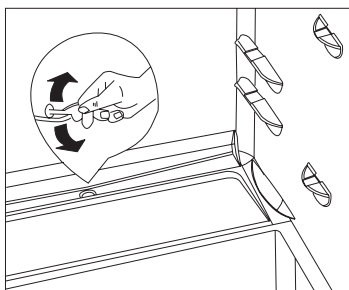
Термостатический регулятор периодически прерывает работу компрессора, процесс охлаждения приостанавливается, температура в холодильной камере поднимается и происходит размораживание. После размораживания термостатический регулятор снова включает компрессор.

Оттаявшая вода стекает через отверстие в задней части холодильной камеры в испарительный

лоток, расположенный над компрессором, и благодаря теплу компрессора испаряется.

! **Регулярно проверяйте состояние и чистите отверстие для слива талой воды. Если отверстие засорено, оттаявшая вода, скопившись, может проникнуть в изоляционный слой и привести к преждевременному выходу прибора из строя.**

Чистите отверстие для слива талой воды с помощью специального приспособления (прилагается) как показано на рисунке. Приспособление для чистки желоба храните прямо в сливном отверстии.



Регулярно проверяйте состояние и чистите отверстие для слива талой воды.

Самый типичный случай засорения сливного отверстия: оберточная бумага продукта, положенного в холодильник, соприкасается с задней стенкой и примерзает к ней. Если в этот момент вы вынете продукт, то бумага порвется и при оттаивании она попадет в сливное отверстие и засорит его. Так что, будьте осторожны, если вы кладете продукты в бумаге помните обо всем, описанном выше.

i В условиях усиленной работы, например, во время жары, какое-то время холодильник может работать постоянно в это время автоматическое оттаивание не работает.

Остатки льда и инея на задней стенке холодильника после фазы размораживания не являются показателем нарушения в работе прибора.

Чистка

! **Никогда не используйте металлические предметы для чистки Вашего холодильника во избежание его повреждения.**

Никогда не используйте моющие средства, абразивные порошки и сильно ароматизированные чистящие средства для чистки холодильника изнутри во избежание повреждения поверхностей и образования сильных запахов.

Мойте внутренние поверхности холодильника теплой водой с бикарбонатом натрия. Затем ополаскивайте чистой водой и тщательно вытирайте. Для обеспечения безопасной работы холодильника раз в год снимайте решетку конденсатора снизу и прочищайте пылесосом каналы циркуляции воздуха.

Когда прибор не используется

Отсоедините холодильник от сети электропитания. Выньте из холодильника все продукты и вымойте его. Оставьте дверцу приоткрытой для предотвращения образования неприятных запахов.

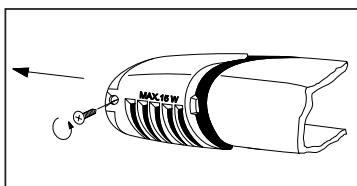
Возможные неполадки

Как сменить лампочку

Если внутреннее освещение не включается, вы можете заменить лампочку следующим образом:

Отключите прибор от сети.

Отвинтите винт, фиксирующий крышку лампочки, затем снимите крышку в направлении, указанном стрелкой, теперь можно сменить лампочку. (Тип лампочки: миньон 322, 230 В, 15 Вт, цоколь Е 14).



Поиск и устранение неисправностей

Некоторые неисправности можно легко устранить, не обращаясь в сервисный центр. Просим Вас следовать этим указаниям:

НЕИСПРАВНОСТЬ	СПОСОБ УСТРАНЕНИЯ
Дверца не закрывается	<p>Выровняйте холодильник должным образом, если это не было сделано ранее.</p> <p>Полки дверцы перегружены - уменьшите вес размещенных на них продуктов или распределите его более равномерно.</p> <p>Холодильник установлен неправильно. См. раздел "Встраивание".</p>
В холодильнике слишком высокая температура	<p>Установите более низкую температуру.</p> <p>Разместите продукты так, чтобы вокруг них оказалось достаточно свободного пространства для обеспечения циркуляции воздуха.</p> <p>Проверьте, хорошо ли закрыта дверца, а также целостность и чистоту ее уплотнений.</p> <p>Температура в месте установки холодильника превышает нормальную комнатную температуру.</p>
В холодильнике слишком низкая температура	<p>Поверните ручку термостата на значение, соответствующее более высокой температуре.</p>
Компрессор работает непрерывно	<p>Поверните ручку термостата на значение, соответствующее более низкой температуре.</p> <p>Температура в месте установки холодильника превышает нормальную комнатную температуру.</p> <p>Проверьте, достаточно ли вентиляции и не засорены ли вентиляционные отверстия.</p> <p>Причиной этого может быть одновременное размещение в холодильнике большого количества продуктов или частое открывание/закрывание дверцы.</p>
Вода внутри/снаружи холодильника	<p>Иногда это является нормальным явлением. Изморозь на охлаждающей плите тает при выполнении автоматического размораживания.</p>
Вода на полу	<p>Установите сливную трубку над лотком для сбора талой воды с задней стороны прибора.</p>
Шум	<p>Это нормальное явление, оно не является неисправностью. Термостат может издавать щелкающие звуки при включении или выключении компрессора.</p> <p>Хладагент может журчать, протекая по трубкам холодильного контура.</p> <p>Мотор может быть источником гудения или легкого потрескивания.</p> <p>В общем случае теплоизолирующий материал может несколько усиливать эти звуки, но он обеспечивает гораздо лучшую теплоизоляцию и меньшее потребление энергии.</p> <p>Кроме того, иногда можно слышать звуки, создаваемые вентиляторами. Вам не следует беспокоиться по этому поводу, т.к. вентиляторы способствуют обеспечению лучшей циркуляции воздуха.</p>

Сервис и запчасти

Если Вы не сможете устранить неполадку с помощью рекомендаций приведенных в настоящем Руководстве по эксплуатации, обратитесь к своему дилеру или в наш авторизованный сервисный центр - см. гарантийный талон.

Т.к. селективный заказ запчастей может сэкономить время их доставки и стоимость, всегда указывайте следующие данные прибора:

Название модели

Номер модели (PNC)

Серийный номер изделия (S-No.)

Эти данные приведены на таб личке технических данных, установленной внутри холодильника с левой стороны. Лучше записать эти данные, чтобы при необходимости Вы могли легко найти их.

Технические данные

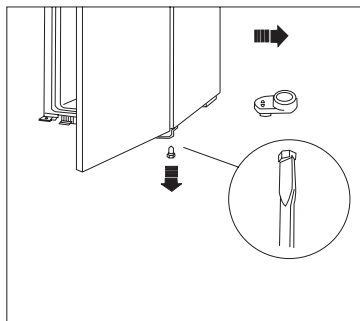
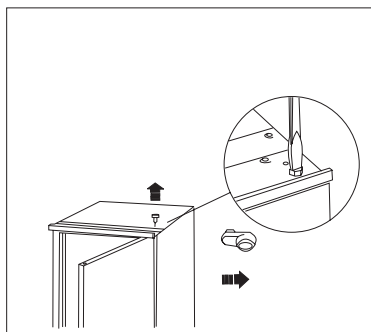
Технические данные указаны на табличке, установленной внутри холодильника с левой стороны.

Двустороннее открытие двери



Оборудование поставляется с правосторонним открытием двери. Для левостороннего открытия двери, до ее установки необходимо выполнить нижеследующие операции.

1. Отвинтить верхний палец и снять распорку.
2. Снять дверь.
3. Отвинтить нижний палец и снять распорку; установить их в противоположной стороне.
4. Установить дверь, разместить верхний палец и распорку в противоположной стороне.



Установка



При обращении с прибором будьте максимально осторожны, чтобы не повредить холодильный контур во избежание утечки хладагента.

- При нормальной работе расположенные с задней стороны холодильника компрессор и конденсатор сильно нагреваются. Всегда необходимо обеспечить надлежащую вентиляцию холодильника, в противном случае возможно повреждение его компонентов и порча хранящихся в нем продуктов. См. указания по установке.
- **Внимание:** В случае повреждения сетевого шнура он должен быть заменен специальным шнуром или комплектом, за которым следует обращаться к изготовителю или в авторизованный сервисный центр.

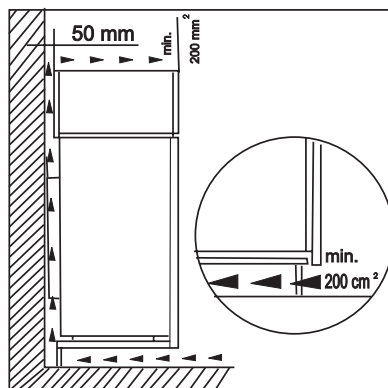
Размещение

- Распакуйте прибор и убедитесь, что он находится в хорошем состоянии и не понес повреждений во время транспортировки.
- **Не устанавливайте холодильник вблизи радиаторов отопления или газовых плит.**
- Не допускайте длительного воздействия на прибор прямых солнечных лучей.
- По соображениям безопасности необходимо обеспечить минимальное расстояние для вентиляции, как показано на рисунке.
- **Внимание:** убедитесь, что вентиляционные отверстия не перекрыты.

- С задней стороны прибора в выемке для встраивания должно быть оставлено необходимое для его вентиляции пространство следующих размеров:

Глубина: 50 мм

Ширина: 540 мм



Характеристики каждого климатического класса см. на табличке технических данных, установленной внутри холодильника с левой стороны.

В следующей таблице показаны различные климатические классы и соответствующие им температуры окружающей среды:

Климатический класс 1	Допустимый диапазон температур окружающей среды
1 SN	между +10°C и +32°C
N	между +16°C и +32°C
ST	между +18°C и +38°C
T	между +18°C и +43°C

Подключение к электросети

Перед включением прибора в сеть удостоверьтесь, что напряжение и частота, указанные в табличке технических данных, соответствуют параметрам электрической сети у Вас дома. Напряжение сети может на $\pm 6\%$ отличаться от величины напряжения, указанной в табличке технических данных. Если напряжение сети отличается от величины, указанной на табличке технических данных, необходимо использовать трансформатор с соответствующими параметрами.



Внимание

Прибор должен быть заземлен.

С этой целью вилка сетевого шнура имеет специальный контакт заземления.

Если розетка электрической сети не заземлена, выполните отдельное заземление прибора в соответствии с действующими нормами, поручив эту операцию квалифицированному специалисту.

Изготовитель снимает с себя всякую ответственность в случае несоблюдения вышеуказанных правил техники безопасности.

☉ Данное изделие соответствует следующим директивам Европейского Союза:

Директива 87/308/ЕЕС от 2 июня 1987 г. по радиопомехам,

Директива 73/23/ЕЕС от 19 февраля 1973 г. по низковольтным приборам, с последующими изменениями,

Директива 89/336/ЕЕС от 3 мая 1989 г. по электромагнитной совместимости, с последующими изменениями.



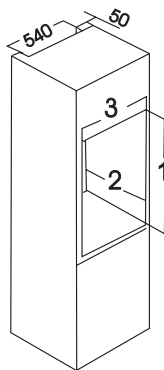
Внимание!

Вилка сетевого шнура прибора должна быть легко доступной и после его установки, чтобы при необходимости ее можно было вынуть из розетки.

Встраивание

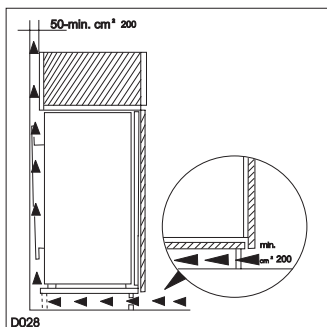
Размеры выемки:

Высота выемки (1)	880	1225 мм
Глубина выемки (2)	50	550 мм
Ширина выемки (3)	560	560 мм

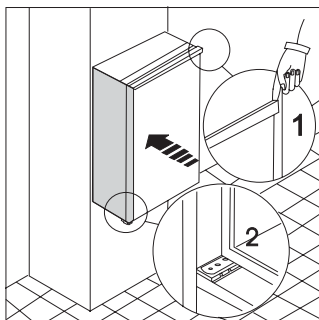


С задней стороны прибор а в выемке для встраивания должно быть оставлено необходимое для его вентиляции пространство следующих размеров:

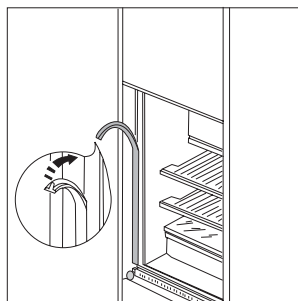
Глубина: 50 мм
 Ширина: 540 мм



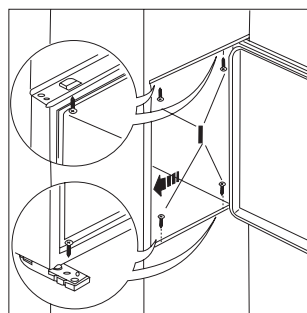
Для обеспечения необходимой вентиляции соблюдайте указания, приведенные на рисунке.



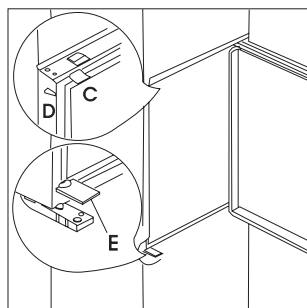
1. Установите прибор в выемку для встраивания таким образом, чтобы он прилегал к внутренней поверхности кухонного шкафа с той стороны, с которой у него установлены петли дверцы. Надавите на прибор так, чтобы верхняя петля уперлась в стенку кухонного шкафа (1); убедитесь, что нижняя петля находится на одной линии с поверхностью стенки кухонного шкафа (2).



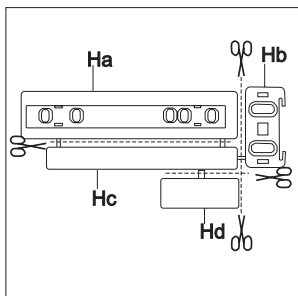
2. Вставьте наполнитель швов между холодильником и кухонным шкафом.



3. Откройте дверцу и прижмите прибор к стенке кухонного шкафа со стороны, противоположной стороне установки петель. Закрепите прибор 4 шурупами (I), входящими в состав комплекта принадлежностей, прилагаемого к холодильнику.

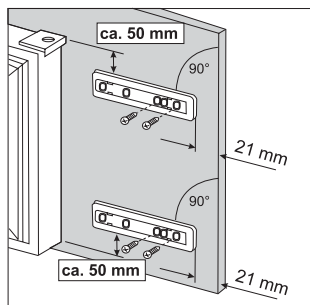


4. Защелкните накладку петли (E) в ее окончательное положение. Установите небольшие накладки (C, D) в нужное положение, как показано на рисунке.

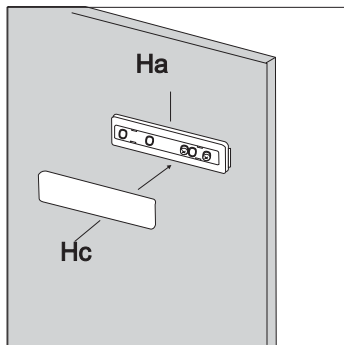


5. Обрежьте следующие элементы, как показано на рисунке:

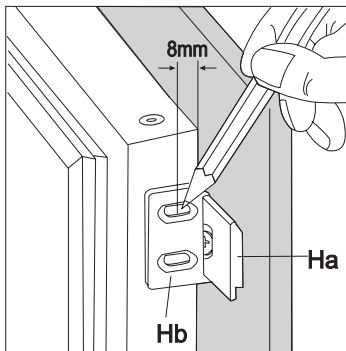
Ha, Hb, Hc, Hd.



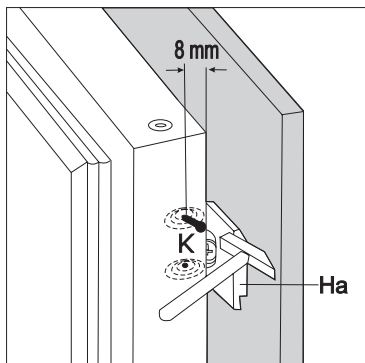
6. Приложите направляющую (Ha) к внутренней стороне дверцы кухонного шкафа сверху и снизу, как показано на рисунке, и отметьте положение наружных отверстий. Просверлив отверстия, прикрепите направляющую с помощью шурупов, входящих в состав комплекта принадлежностей.



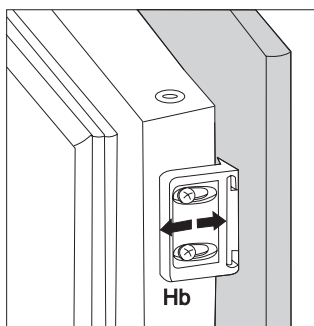
7. Установите крышку (Hc) на направляющую (Ha) так, чтобы она, защелкнувшись, стала на место.



8. Откройте дверцы прибора и мебели под углом 90° . Вставьте маленькую планку (Hb) в направляющую (Ha). Совместите вплотную друг с другом дверцу прибора и дверцу кухонного шкафа и отметьте места под отверстия, как показано на рисунке.

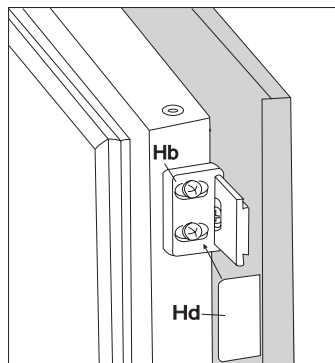


9. Снимите планку и отметьте расстояние 8 мм от внешнего края дверцы для гвоздя (K).



10. Снова установите маленькую планку на направляющую и прикрепите ее шурупами, входящими в состав комплекта принадлежностей.

Если потребуется дополнительно отрегулировать дверцу кухонного шкафа, выполните ее с помощью свободного пространства, оставленного вблизи отверстий. По окончании этой операции проверьте, чтобы дверца кухонного шкафа хорошо закрывалась.



11. Установите накладку (Hd) на планку (Hb) так, чтобы она, защелкнувшись, стала на место.

Гарантия и техническое обслуживание

Гарантийные условия

Гарантийные условия приведены отдельно в гарантийном свидетельстве.

Техническое обслуживание и запасные части

Если вызова сервисных инженеров не избежать, обратитесь в ближайший авторизованный изготовителем сервисный центр.

При обращении вы должны сообщить сведения о приборе, указанные на табличке с техническими данными.

Табличка с техническими данными

приклеена к внутренней стенке холодильной камеры снизу слева рядом с ящиком для овощей.

Там вы найдете все данные, которые необходимо указать при обращении в технический центр (тип, модель, серийный номер и т.п.). Для удобства перепишите данные из таблички вашего прибора в таблицу:

Модель	
Номер изделия	
Серийный номер	
Дата продажи	

Ввиду непрерывного развития продукции изготовитель оставляет за собой право вносить любые изменения в приборы.

Гарантия/сервисная служба

Сервисное обслуживание и запасные части

В случае необходимости ремонта прибора, или если Вы хотите приобрести запасные части, обращайтесь в наш ближайший авторизованный сервисный центр (список сервисных центров прилагается). Если у вас возникли вопросы по использованию прибора или Вы хотите узнать о других приборах концерна ELECTROLUX, звоните на нашу информационную линию по телефону (495) 937 78 37 или (495) 956 29 17.

ЕВРОПЕЙСКАЯ ГАРАНТИЯ

Данное устройство поддерживается гарантией Electrolux в каждой из стран, перечисленных на обороте этого руководства, в течение срока, указанного в гарантии на устройство или в ином определенном законом порядке. В случае вашего перемещения из одной из этих стран в любую другую из нижеперечисленных стран, гарантия на устройство переместится вместе с вами при условии соблюдения следующих требований:

- Гарантия на устройство начинает действовать с даты, в которую вы впервые приобрели это устройство, подтверждением которой будет служить предъявление действительного удостоверяющего покупку документа, выданного продавцом устройства.
- Гарантия на устройство действует в течение того же срока и в пределах того же объема работ и конструктивных частей, какие действуют в новой стране вашего проживания применительно к данной конкретной модели или серии устройств.
- Гарантия на устройство является персональной для первоначального покупателя этого устройства и не может быть передана другому пользователю.
- Устройство установлено и используется в соответствии с инструкциями, изданными Electrolux, только в пределах домашнего хозяйства, т.е. не используется в коммерческих целях.
- Устройство установлено в соответствии со всеми применимыми нормативными документами, действующими в новой стране вашего проживания.

Положения настоящей Европейской Гарантии не нарушают никаких предоставленных вам по закону прав.

www.electrolux.com



Albania	+35 5 4 261 450	Rr. Pjeter Bogdani Nr. 7 Tirane
Belgique/België/Belgien	+32 2 363 04 44	Bergensesteenweg 719, 1502 Lembeek
Česká republika	+420 2 61 12 61 12	Budejovická 3, Praha 4, 140 21
Danmark	+45 70 11 74 00	Stællandsgade 2, 7000 Fredericia
Deutschland	+49 180 32 26 622	Mugenthofer Str. 135, 90429 Nürnberg
Eesti	+37 2 66 50 030	Mustamäe tee 24, 10621 Tallinn
España	+34 902 11 63 88	Carretera M-300, Km. 29,900 Alcalá de Henares Madrid
France	www.electrolux.fr	
Great Britain	+44 8705 929 929	Addington Way, Luton, Bedfordshire LU4 9QQ
Hellas	+30 23 10 56 19 70	4, Limnou Str., 54627 Thessaloniki
Hrvatska	+385 1 63 23 338	Slavonska avenija 3, 10000 Zagreb
Ireland	+353 1 40 90 753	Long Mile Road Dublin 12
Italia	+39 (0) 434 558500	C.so Lino Zanussi, 26 - 33080 Porcia (PN)
Latvija	+37 17 84 59 34	Kr. Barona iela 130/2, LV-1012, Rīga
Lietuva	+370 5 2780609	Verkių 29, LT-09108 Vilnius
Luxembourg	+35 2 42 43 13 01	Rue de Bitbourg, 7, L-1273 Hamm
Magyarország	+36 1 252 1773	H-1142 Budapest XIV, Erzsébet királyné útja 87
Nederland	+31 17 24 68 300	Vennootsweg 1, 2404 CG - Alphen aan den Rijn
Norge	+47 81 5 30 222	Risløkkvn. 2, 0508 Oslo
Österreich	+43 18 66 400	Herziggasse 9, 1230 Wien
Polska	+48 22 43 47 300	ul. Kolejowa 5/7, Warsaw
Portugal	+35 12 14 40 39 39	Quinta da Fonte - Edifício Gonçalves Zarco - Q 35 -2774-518 Paço de Arcos
Romania	+40 21 451 20 30	Str. Garii Progresului 2, S4, 040671 RO
Schweiz - Suisse - Svizzera	+41 62 88 99 111	Industriestrasse 10, CH-5506 Mägenwil
Slovenija	+38 61 24 25 731	Tržaška 132, 1000 Ljubljana
Slovensko	+421 2 43 33 43 22	Electrolux Slovakia s.r.o., Electrolux Domáce spotrebiče SK, Seberního 1, 821 03 Bratislava
Suomi	+35 8 26 22 33 00	Konepajantanta 4, 28100 Pori
Sverige	+46 (0)771 76 76 76	Electrolux Service, S:t Göransgatan 143, S-105 45 Stockholm
Türkiye	+90 21 22 93 10 25	Tarlabası caddesi no : 35 Taksim Istanbul
Россия	+7 095 937 7837	129090 Москва, Олимпийский проспект, 16, БД "Олимпик"

www.electrolux.com

www.electrolux.sk

www.electrolux.ru