



Thinking of you
Electrolux



ERW1271AO

SQ	FRIGORIFER VERËRASH	MANUAL PËRDORIMI	2
BG	ХЛАДИЛНИК ЗА ВИНА	РЪКОВОДСТВО ЗА УПОТРЕБА	14
MK	ФРИЖИДЕРОТ ЗА ВИНО	КОРИСНИЧКО УПАТСТВО	27
SR	ФРИЖИДЕР ЗА ВИНО	УПУТСТВО ЗА УПОТРЕБУ	40
RO	RĂCITOR PENTRU STICLE DE VIN	MANUAL DE UTILIZARE	53
RU	ВИННЫЙ ШКАФ	РУКОВОДСТВО ПОЛЬЗОВАТЕЛЯ	65
UK	ВИННИЙ ХОЛОДИЛЬНИК	ІНСТРУКЦІЯ З ЕКСПЛУАТАЦІЇ	79

PËRMBAJTJA

TË DHËNA PËR SIGURINË	3
PANELI I KONTROLLIT	5
FUNKSIONIMI	6
MIRËMBAJTJA	7
TË DHËNA TEKNIKE.....	8
SHËRBIMI PËR KLIENTIN DHE PJESËT E KËMBIMIT	8
LIDHJA ELEKTRIKE	9
INSTALIMI	9
SI TË VEPROJMË NËSE... ..	12
ÇËSHTJE QË LIDHEN ME AMBIENTIN	13

ME JU NË MENDJE

Faleminderit që bletë një produkt Electrolux. Ju keni zgjedhur një produkt i cili sjell me vete dekada të tëra me përvojë dhe risi nga profesionistë. Gjenial dhe elegant, ky produkt është projektuar duke ju pasur ju në mendje. Pra, sa herë që ta përdorni mund të ndjeheni të sigurt se çdo herë do të merrni prej tij rezultate të shkëlqyera. Mirë se vini në Electrolux.

Vizitoni faqen tonë të internetit në adresën:



Merrni këshilla përdorimi, broshura, informacion për ndreqjen e problemeve si dhe për shërbimin:

www.electrolux.com



Regjistroni produktin tuaj për shërbim më të mirë:

www.electrolux.com/productregistration



Blini aksesore, pjesë konsumi, pjesë këmbimi origjinale për pajisjen tuaj:

www.electrolux.com/shop

KUJDESI DHE SHËRBIMI PËR KLIENTËT

Rekomandojmë përdorimin e pjesëve origjinale të këmbimit.

Kur kontaktoni me Shërbimin, sigurohuni që të dispononi të dhënat e mëposhtme.

Informacioni mund të gjendet në pllakën e specifikimeve. Modeli, PNC, Numri i serisë.



Paralajmërim / Të dhëna për sigurinë dhe kujdesin.



Të dhëna të përgjithshme dhe këshilla.



Të dhëna për ambientin.

Rezervohet mundësia e ndryshimeve.

TË DHËNA PËR SIGURINË

Është e rëndësishme që ky libër udhëzimesh të ruhet bashkë me pajisjen për referime të mëtejshme. Nëse pajisja shitet ose i transferohet një pronari tjetër, ose nëse ndërroni shtëpi dhe e lini pajisjen atje, sigurohuni gjithmonë që libri të shoqëroj pajisjen, në mënyrë që pronari i ri të njihet me funksionimin e pajisjes dhe paralajmërimet e rëndësishme.

Nëse kjo pajisje që përmban brava magnetike të derës do të vendoset në vend të një pajisjeje të vjetër me bravë në trajtë suste (shul) mbi derë apo mbi kapak, sigurohuni që ta shkatërroni atë bravë përpara se të hidhni pajisjen e vjetër. Kjo do të parandaloj që të bëhet një grackë vrasëse për fëmijët.

Këto paralajmërimet jepen për sigurinë tuaj. Për këtë duhet t'i lexoni ato me kujdes para se të instaloni ose të përdorni pajisjen.

Siguria e përgjithshme

Kjo pajisje është projektuar vetëm për përdorim shtëpiak. Kjo pajisje duhet të përdoret ekskluzivisht për të ruajtur verë siç është shpjeguar në këtë libër udhëzimesh.



PARALAJMËRIM:

Rrezik lëndimi për shkak të thyerjes së xhamit! Në rast transportimi në një lartësi mbi 1100m panelet e xhamit të derës mund të thyhen. Dera mund të thyhet. Copëzat kanë maja të mprehta dhe mund të shkaktojnë lëndime serioze. Merrni masa mbrojtëse të duhura.

- Kjo pajisje nuk është ndërtuar për t'u përdorur nga persona (përfshirë fëmijët), aftësitë fizike, ndjesore ose mendore të të cilëve, ose mungesa e përvojës dhe njohurive i pengon ata të përdorin pajisjen me siguri pa mbikëqyrjen ose udhëzimet e një personi përgjegjës, për të siguruar që ata e përdorin pajisjen me siguri. Fëmijët duhet të mbikëqyrren për t'u siguruar se nuk luajnë me pajisjen.

- Është e rrezikshme të ndryshoni specifikimet apo të përipieni ta modifikoni këtë produkt në çdo mënyrë të mundshme.
- Përpara se të kryeni pastrim ose shërbime mirëmbajtjeje në pajisje, sigurohuni që ajo të jetë e fukur dhe hiqni spinën nga priza.
- Kjo pajisje është e rëndë. Bëni kujdes kur e lëvizni atë.
- Bëni shumë kujdes kur përdorni pajisjen për të mos shkakuar asnjë dëmtim në njësinë e ftohjes pasi mund të shkaktohen rrjedhje të mundshme të lëngut.
- Pajisja nuk duhet të vendoset pranë radiatorëve ose sobave me gaz.
- Shmangni ekspozim të gjatë të pajisjes në dritën e drejtpërdrejtë të diellit.
- Duhet të ketë ventilim të përshtatshëm rreth pajisjes dhe çdo dëmtim tek qarku i frigoriferit duhet të shmanget.
- Mos përdorni pajisje të tjera elektrike (si p.sh. makinë akulloresh) brenda pajisjes së frigoriferit.

Shërbimi/Riparimi

- Çdo ndërhyrje elektrike e nevojshme për instalimin e kësaj pajisjeje, duhet kryer nga një hidraulik i kualifikuar ose nga një person i aftë.
- Shërbimi i këtij produkti duhet të kryhet nga një Qendër e autorizuar Shërbimi, si dhe duhen përdorur vetëm pjesë këmbimi origjinale.
- Në asnjë mënyrë nuk duhet të përipieni ta riparoni pajisjen vetë. Riparimet e kryera nga persona pa përvojë, do të shkaktojnë plagosje ose keqfunksionim më serioz. Flisni me Qendrën tuaj vendore të Shërbimit, dhe gjithnjë ngulni këmbë për pjesë këmbimi origjinale.
- Kjo pajisje përmban hidrokarbone në njësinë e saj të ftohjes; për këtë arsye mirëmbajtja dhe ngarkimi duhen bërë vetëm nga teknikët e autorizuar.

Përdorimi

- Frigoriferi shtëpiak i verës është krijuar që të përdoret specifikuisht vetëm për ruajtjen e verës që pihet.
- Puna më e mirë përftohet me temperaturë ambienti si më poshtë:

Kategoria e klimës	Temperatura e ambientit
SN	+10 °C deri +32 °C
N	+16 °C deri +32 °C
ST	+16 °C deri +38 °C
T	+16 °C deri +43 °C

- Klasi i pajisjes tuaj tregohet në etiketën e saj të klasifikimit.
- **Kujdes:** kur temperatura e mjedisit nuk është përfshirë brenda gamës së treguar për klasin e kësaj pajisjeje, duhen ndjekur udhëzimet e mëposhtme: kur temperatura e mjedisit ngrihet deri në nivelin maksimal, temperatura e ruajtjes në frigorifer nuk mund të garantohet, dhe këshillohet që të përdoret ushqimi i ruajtur sa më parë që të jetë e mundur.
- Mos vendosni enë të nxehta mbi pjesët plastike të pajisjes.
- Mos ruani brenda në pajisje gaz dhe lëng të ndezshëm, pasi këto mund të shpërthejnë.
- Mos e vini verën direkt pranë murit të pasmë të dhomës.
- Këshillat e prodhuesit të pajisjes për ruajtjen e ushqimeve, duhet t'i ndiqni me përpikëri. Shikoni udhëzimet përkatëse.
- Veshja e brendshme e pajisjes përbëhet nga kanale në të cilat kalon ftohësi. Nëse këto shpohen kjo do të dëmtoj pajisjen përtej riparimit dhe do të shkaktoj humbje të ushqimit. **MOS PËRDORNI VEGLA TË MPREHTA** për të hequr brymën apo akullin. Bryma mund të hiqet duke përdorur një kruajtës. Akulli i fortë nuk duhet në asnjë mënyrë të hiqet me forcë nga


shtresa e brendshme. Akulli i fortë duhet të lihet të shkrihet gjatë procesit të shkrijes së pajisjes.

Instalimi

E rëndësishme: Për lidhjet elektrike ndiqni me kujdes udhëzimet e dhëna në paragrafët e veçantë.

- Shpaketoni pajisjen dhe kontrolloni nëse ka dëmtime. Mos e lidhni pajisjen nëse ajo është e dëmtuar. Raportoni menjëherë dëmtimet e mundshme në vendin ku keni blerë pajisjen. Në këtë rast, ruajeni paketimin.
- Gjatë funksionimit normal, kompresori dhe/ose kondensuesi në pjesën e pasme të pajisjes nxehen në mënyrë të konsiderueshme. Për arsye sigurie, ajrosja minimale duhet të jetë siç tregohet në udhëzime.
- **Kujdes: mos bllokoni zgavrat e ajrosjes.**
- Gjithashtu duhet të tregoni kujdes që pajisja të mos ketë shkelur kabllin e ushqimit elektrik.
- **E rëndësishme:** Nëse kordoni i ushqimit është i dëmtuar, ai duhet zëvendësuar me një kordon ose kabëll të veçantë të furnizuar nga prodhuesi ose agjenti i tij i shërbimit.
- Nëse pajisja transportohet horizontalisht, vaji që ndodhet në kompresor mund të rrjedh në qarkun e lëngut ftohës. Është e këshillueshme të prisi të paktën dy orë përpara se të lidhni pajisjen, për të lejuar kështu vajin të rrjedh sërish në kompresor.
- Në këtë produkt ka pjesë të cilat nxehen. Gjithmonë sigurohuni që të ketë ajrosje të mjaftueshme, moskryerja e kësaj do të rezultoj në prishjen e pjesës dhe humbje të mundshme të saj. Shih udhëzimet për instalimin.
- Pjesët që nxehen nuk duhet të ekspozohen. Sa herë të jetë e mundur pjesa e pasme e produktit duhet të vendoset kundrejt murit.

Mbrojtja e mjedisit

Kjo pajisje nuk përmban gazra që mund të dëmtojnë shtresën e ozonit në qarkun e ftohësit apo në materialet izoluese. Pajisja nuk duhet të hidhet së bashku me mbetjet e tjera të qytetit. Shkuma izoluese përmban gazra të djegshëm: pajisja duhet të hidhet në përputhje me rregullat e zbatueshme të vendosura nga autoritetet tuaja lokale. Shmangni dëmtime në njësinë ftohëse, veçanërisht në pjesën e pasme pranë shkëmbyesit të nxehtësisë. Materialet e përdorura për këtë pajisje që kanë simbolin  janë të riciklueshme.

Përdorimi

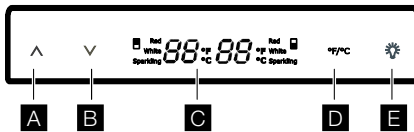
Pastrimi i brendësisë së pajisjes

Përpara së të përdorni pajisjen për herë të parë, pastroni pjesën e saj të brendshme dhe gjithë aksesorët e brendshëm me ujë të vakët dhe pak sapun neutral për të hequr erën tipike të një produkti të ri, e më pas thajeni tërësisht në mënyrë natyrale.



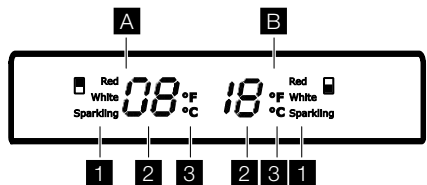
Mos përdorni detergjent apo pluhur gërryese, pasi këto mund të dëmtojnë pjesët e lëmuara.

PANELI I KONTROLLIT



- A** Çelësi i qarkut të temperaturës së zonës së sipërme
- B** Çelësi i qarkut të temperaturës së zonës së poshtme
- C** Në ekran
- D** Çelësi i këmbimit mes °F dhe °C
- E** Çelësi i ndezjes/fikjes së dritës

Në ekran



- A** Ekran i zonës së sipërme
- B** Ekran i zonës së poshtme
- 1** Lloji i ruajtjes së verës
- 2** Treguesi i temperaturës
- 3** Treguesi °F ose °C

FUNKSIONIMI

Pas futjes së spinës në prizë, frigoriferi i verërave do të punoj menjëherë.

Rregullimi i temperaturës

Shtypni "▲" për të rregulluar temperaturën e zonës së sipërme.

Shtypni "▼" për të rregulluar temperaturën e zonës së poshtme.

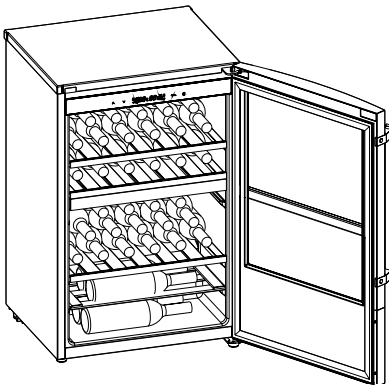
Pozicioni i saktë duhet në çdo rast të përcaktohet duke pasur parasysh se temperatura e brendshme varet nga këta faktorë:

- Temperatura e dhomës
- Shpeshhtësia e hapjes së derës
- Sasia e shisheve që ruhen në të
- Pozicioni i pajisjes

Përdorimi

Sistemimi i verës

Ju lutemi vendosini shisheet e verës si në figurën më poshtë.



Mbajeni verën në ambient të errët.

Dera është e prodhuar prej xhami të trefishtë të errësuar kundër rrezeve ultravjollcë, për ta mbrojtur verën nga drita në rast se frigoriferi është i vendosur në një vend me dritë.

Vërii shisheet shtrirë në mënyrë që tapat të mos thahen.

Shmangni ndezjen e dritës së pajisjes shumë shpesh ose për shumë gjatë. Vera ruhet më mirë në errësirë.

Trajtojini shisheet me kujdes për të shmangur trazimin e verës.

Ndiqni rekomandimet dhe këshillat e marra në kohën e blerjes ose të dhëna në dokumentacionin teknik lidhur me cilësinë, jetëgjatësinë dhe temperaturën më të mirë të ruajtjes së verës.

Këshilla rreth ruajtjes

Koha e ruajtjes së verës varet nga vjetrimi, lloji i rrushit, përmbajtja e alkoolit dhe niveli i fruktozës dhe taninës që ka ajo. Në kohën e blerjes, shikoni nëse vera e ka arritur vjetërsinë apo nëse do të përmirësohet me kalimin e kohës.

Temperatura e rekomanduar e ruajtjes:

- Për shampanjë dhe verëra të gazuara, ndërmjet 6 dhe 8 °C
- Për verëra të bardha, ndërmjet 10 dhe 12 °C
- Për verëra rozë ose të kuqe të hapur, ndërmjet 12 dhe 16 °C
- Për verëra të kuqe të vjetruara, 14 dhe 16 °C

Kur vendosni shisheet të ndryshme njëra mbi tjetrën, sigurohuni që ato të mos prekin pllakën ftohëse të frigoriferit.

Shisheet "Drita ndezur"

Shisheet mund të ndizet me anë të dritës së brendshme sipas mënyrave të mëposhtme.

1. Drita e brendshme do të ndizet automatikisht për 5 minuta kur frigoriferi i verërave të ndizet.
2. Drita e brendshme mund të ndizet ose të fiket duke shtypur çelësin e ndezjes/fikjes së dritës.
3. Drita e brendshme ndizet menjëherë kur dera hapet. Dhe fiket automatikisht pasi dera të jetë hapur për 10 minuta.
4. Drita e brendshme do të fiket pasi dera të mbyllet për 5 minuta.

Këmbimi °F/°C

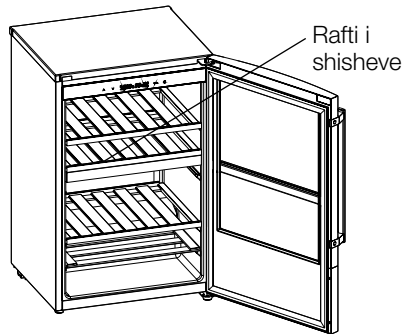
Temperatura mund të këmbëhet nga °F në °C duke shtypur çelësin e këmbimit °F/°C.

Çaktivizimi i

Hiqni nga priza frigoriferin për ta fikur atë.

Raftet e aksesoreve të brendshëm

Raftet mund të hiqen për t'u larë.



MIRËMBAJTJA

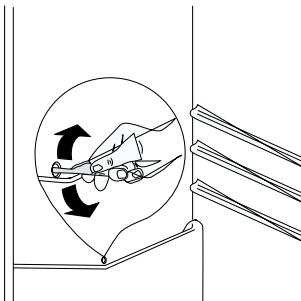
Shkëputeni nga korrenti pajisjen përpara se të kryeni çdo veprim.

E rëndësishme

Kjo pajisje përmban hidrokarbure brenda qarkut të lëngut ftohës; për këtë arsye, mirëmbajtja dhe rimbushja duhet të kryhen vetëm nga personeli i autorizuar nga prodhuesi.

Shkrirja

Shkrirja në dhomëzën e frigoriferit ndodh automatikisht. Uji i shkrirjes kullon në një mbajtëse të posaçme që ndodhet në pjesën e pasme të pajisjes, mbi kompresorin, ku dhe avullon. Sigurohuni që të pastrohet periodikisht vrima e kullimit të ujit të shkrirë, duke përdorur një "pastroes" të veçantë.



Pastrimi

Pastrimi i pjesës së brendshme, heqja e rafteve, me ujë të vakët dhe me detergjent të butë.

Periodikisht pastroni vrimën e kullimit të ujit të shkrirë, duke përdorur një "pastroes" të veçantë.

Pastroni periodikisht kompresorin e motorit me furçë ose fshesë me korent. Ky veprim do të përmirësoj punën e pajisjes, duke kursyer kështu energjinë. Gjatë periudhave kur pajisja nuk përdoret për periudha të gjata, merrni masat paraprake të mëposhtme:

- shkëputeni pajisjen nga energjia;
- shkriini dhe pastroni pjesën e brendshme dhe të gjithë aksesorët;
- lini derën pak të hapur për të shmangur formimin e erërave të pakëndshme.

E rëndësishme

Mos përdorni kurrë objekte metalike për të pastruar pajisjen.

Udhëzime për zëvendësimin e sigurt të llambës

Për arsye sigurie kjo pajisje është e pajisur me llamba të veçanta të testuara

dhe të certifikuara për qëllimin e parashikuar.
Ato mund të zëvendësohen vetëm me llambushka të të njëjtit lloj dhe me të njëjtat karakteristika.

Zëvendësimi i llambushkave duhet të bëhet vetëm nga shërbimi i autorizuar i klientit.

TË DHËNA TEKNIKE

Kapaciteti neto i frigoriferit në L.	108
Konsumi i energjisë kWh/24 orë	0.394
Konsumi i energjisë kWh/vit	144
Përmasat mm	
Lartësia	850
Gjerësia	550
Thellësia	538

Të dhënat teknike i gjeni në etiketën e parametrave që gjendet në anë të majtë brenda pajisjes.

SHËRBIMI PËR KLIENTIN DHE PJESËT E KËMBIMIT

Nëse pajisja nuk funksionon siç duhet, kontrolloni që:

- spina të jetë futur mirë në prizën e murit dhe çelësi kryesor të jetë i ndezur;
- të ketë furnizim me energji elektrike (kjo zbulohet duke vendosur në prizë një pajisje tjetër);
- Nëse ka pika uji në fund të kabinetit, kontrolloni që vrima e kullimit të ujit të shkriretë të mos jetë e bllokuar (shihni pjesën "Shkrireja").
- Nëse pajisja juaj ende nuk po punon mirë pasi keni kryer kontrollet e mësipërme, kontaktoni qendrën më të afërt të shërbimit.

- Nëse kordoni i energjisë është i dëmtuar, ai duhet zëvendësuar me një kordon ose kabëll të veçantë të furnizuar nga prodhuesi ose agjenti i tij i shërbimit.

Për të përtuar një shërbim të shpejtë, është e rëndësishme që kur aplikoni për këtë, të specifikoni modelin dhe numrin e serisë të pajisjes tuaj, që mund t'i gjeni në certifikatën e garancisë ose në etiketën e parametrave që ndodhet brenda pajisjes, në të majtë të pjesës së poshtme të saj.

LIDHJA ELEKTRIKE

Përpara se ta futni pajisjen në prizë, sigurohuni që voltazhi dhe frekuenca që tregohet në etiketën e numrit të serisë përputhet me të dhënat e rrymës së shtëpisë tuaj. Voltazhi mund të ndryshojë me $\pm 6\%$ të vlerës së dhënë të voltazhit. Për funksionimin me voltazhe të ndryshme, duhet të përdoret një auto-transformator i përshtatshëm.

Pajisja duhet tokëzuar

Spina e kabllit të ushqimit është e pajisur me një kontakt, pikërisht për këtë qëllim. Nëse spina e ushqimit të

shtëpisë nuk është e tokëzuar, lidhni pajisjen në një prizë të veçuar të tokëzuar në përputhje me rregullat në fuqi, duke u këshilluar me një teknik të kualifikuar.

Prodhuesi refuzon të marrë përsipër gjithë përgjegjësinë nëse nuk ndiqen masat paraprake të mësipërme.

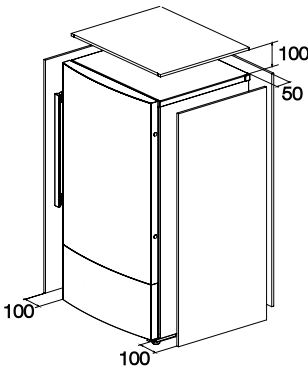


Kjo pajisje është në përputhje me direktivat E.E.C.

INSTALIMI

⚠ E rëndësishme

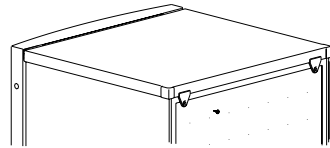
Për të ruajtur hapësirën e kërkuar për ajrosje rreth frigoriferit, ju lutemi mbani një distancë prej 100 mm mes 2 anëve dhe pjesës së sipërme të frigoriferit të verërave dhe murit si dhe 50 mm distancë mes pjesës së pasme të frigoriferit dhe murit.



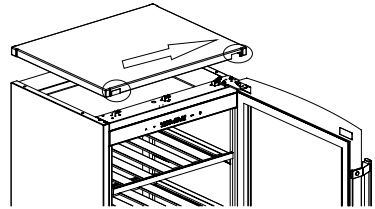
Ndryshimi i kahut të derës

Përpara se të kryeni çdo lloj veprimi, hiqni spinën nga prizë. Për të ndryshuar drejtimin e hapjes së derës, ndiqni këta hapa:

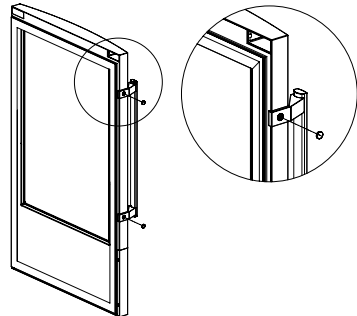
1. Hiqni dy vidhat në pjesën e pasme të kapakut të sipërm.



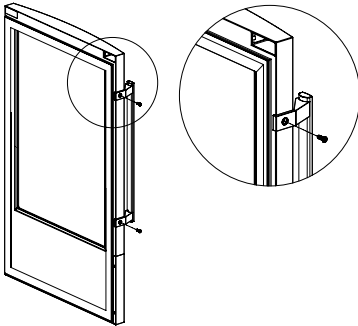
2. Shtyni kapakun e sipërm përpara derisa të lirohet. Dhe lëvizni pllakëzën e vogël nga e majta në të djathtë. Më pas vendosni kapakun e sipërm në një vend të sigurt për të shmangur gërvishtjet.



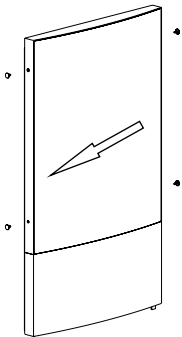
3. Hiqini kapakët me dy vidha.



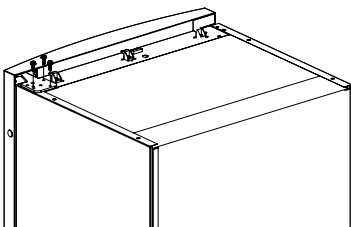
4. Hiqni dy vidhat dhe hiqni dorezën. Vendoseni dorezën në një vend të sigurt.



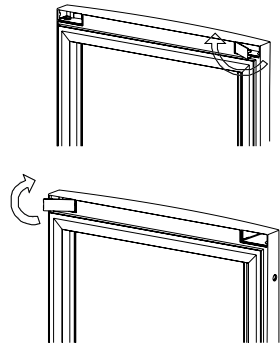
5. Lëvizini kapakët e vrimave nga e majta në të djathtë.



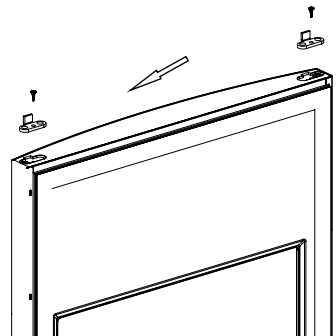
6. Zhvidhosni vidhat e menteshës dhe hiqni menteshën, më pas ngrini derën dhe vendoseni në një sipërfaqe të butë për të shmangur gërvishtjet. Vendoseni menteshën dhe vidhat në një vend të sigurt.



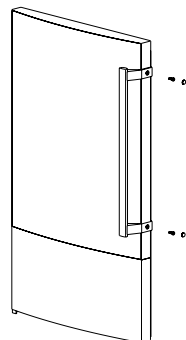
7. Hiqni kapakun e derës sipas drejtimit të rrotullimit të treguar në figurën më poshtë. Më pas vendoseni në anën tjetër të derës.



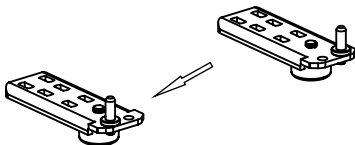
8. Rrotulloni derën, më pas zhvidhoseni vidhën dhe kalojeni ndaluesin në anën tjetër. Më pas fiksojeni mirë ndaluesin me vidhë.



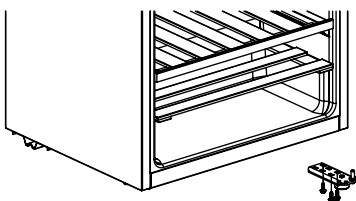
9. Fiksojeni dorezën në të majtë, fusni kapakun plastik që mund të gjendet në çantë sipas udhëzimeve të përdorimit.



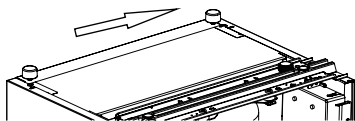
10. Shtrijeni pajisjen në një qilim të butë ose diçka të ngjashme, për ta mbrojtur atë. Zhvendhoseni dhe hiqeni menteshën e poshtme dhe instalojeni në vrimën tjetër.



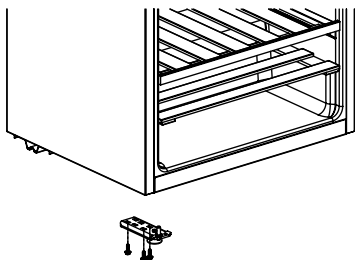
11. Zhvendhosini vidhat që fiksojnë menteshën e poshtme dhe hiqeni menteshën e poshtme dhe këmbëzën.



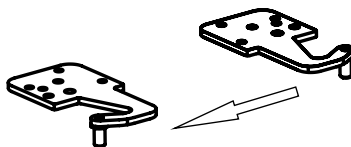
12. Lëvizieni këmbëzën nga e majta në të djathtë dhe fiksojeni në vrimën e djathtë të treguar në figurë.



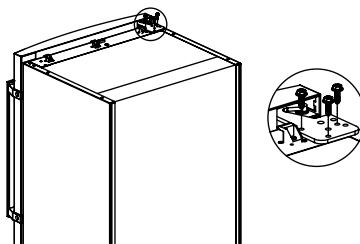
13. Fiksojeni menteshën e poshtme me vidha në tjetrën.



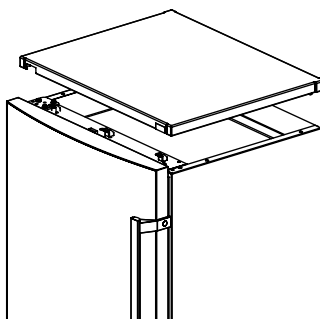
14. Zhvendhoseni dhe hiqeni kunjën e menteshës së sipërme dhe kthejeni në anën tjetër menteshën e sipërme. Më pas instalojeni sërish kunjën në vrimën në menteshën e sipërme.



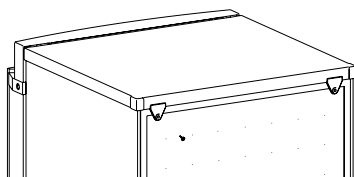
15. Vendoseni derën në menteshën e poshtme. Mabajeni derën e kabinetit dhe vendoseni menteshën e sipërme brenda vrimës së menteshës. Ana e djathtë dhe e majtë e derës duhet të përputhet me anët e kabinetit. Më pas fiksojeni mirë menteshën e sipërme.



16. Vendoseni kapakun e sipërm në pjesën e sipërme të frigoriferit dhe shtyjeni atë pas derisa të ngec në bloqet e fiksuar.



17. Fiksoni kapakun e sipërm me vidha tërheqjeje.



Nivelimi

Pajisja duhet të jetë e niveluar për të eliminuar dridhjet. Në fund të pajisjes ka 4 këmbë me lartësi të rregullueshme, 2 këmbë përpara dhe 2 këmbë prapa. Për të niveluar pajisjen, ajo duhet të jetë drejt dhe të gjitha këmbët duhet të kenë kontakt të fortë me dyshemenë.

Kujdes: Rivendoseni dhe nivelejeni pajisjen, prisni për të paktën katër orë dhe më pas lidheni atë në prizë. Në rast se nuk doni të kryeni veprimet e sipërpërmendura, kontaktoni Qendrën më të afërt të Shërbimit të Klientit.

Specialisti i Qendrës së Shërbimit të Klientit do të kryej ndryshimin e drejtimit të derës, me shpenzimet tuaja.

Kujdes: Pas ndryshimit të drejtimit të hapjes së derës kontrolloni që të gjitha vidhat të jenë shtrënguar mirë dhe që guarnicioni magnetik të ngjitet në kasën e pajisjes. Nëse temperatura e ambientit është e ftohtë (p.sh. në dimër), guarnicioni mund të mos përputhet mirë me dollapin. Në këtë rast, prisni që guarnicioni të përshtatet natyrshëm. Shtrijeni pajisjen me anën e pasme poshtë.

SI TË VEPROJMË NËSE...



Kujdes:

Përpara se të kryeni veprime për mirëmbajtjen e pajisjes, hiqeni atë nga prizë. Vetëm elektrikistët e kualifikuar ose personat kompetentë duhet të merren me problemet ose defektet që nuk përshkruhen në këtë manual.




E rëndësishme:

Gjatë përdorimit normal dëgjohen disa tinguj (nga kompresori, çarkullimi i lëndës ftohëse).

Keqfunksionim	Shkaku i mundshëm	Zgjidhja
Vera është tepër e ngrohtë.	Temperatura nuk është rregulluar mirë.	Ju lutemi shikoni pjesën "Përdorimi".
	Dera ka qenë e hapur për një periudhë të gjatë.	Hapni derën vetëm për aq kohë sa ju nevojitet.
	Pajisja është pranë një burimi nxehtësie.	Ju lutemi shikoni pjesën "Instalimi".
Drita e brendshme nuk punon.	Llambushka e dritës është me defekt.	Ju lutemi shikoni pjesën "Mirëmbajtja".
Formim i madh bryme, ndoshta edhe në guarnicionin e derës.	Guarnicioni i derës nuk është mbyllur hermetikisht (ndoshta pas ndryshimit të menteshave).	Ngrohni me kujdes pjesët që rrjedhin në guarnicionin e derës me një tharëse flokësh (jo më të ngrohtë se rreth 50 °C). Në të njëjtën kohë jepini formë me dorë guarnicionit të ngrohur të derës në mënyrë që të qëndrojë saktë.

Keqfunksionim	Shkaku i mundshëm	Zgjidhja
Zhurma të pazakonta.	Pajisja nuk është e niveluar.	Rregulloni sërish këmbët.
	Pajisja prek murin ose objekte të tjera.	Lëvizeni pajisjen pak.
	Një pjesë, p.sh. një tub, në pjesën e pasme të pajisjes prek një pjesë tjetër të pajisjes ose murin.	Nëse është e nevojshme, përkuleni me kujdes pjesën që të mos prekë.
Kompresori nuk fillon menjëherë pas ndryshimit të parametrave të temperaturës.	Kjo është normale, nuk ka asnjë defekt.	Kompresori fillon pas një periudhe kohe.
Ka ujë në dysHEME.	Vrima e kullimit të ujit është e bllokuar.	Shihni pjesën "Pastrimi".

ÇËSHTJE QË LIDHEN ME AMBIENTIN

Simboli  mbi produkt ose mbi ambalazhin e tij, tregon se ky produkt nuk duhet të trajtohet si mbeturinë e zakonshme shtëpiake. Në vend të kësaj ajo duhet të dorëzohet në një pikë grumbullimi për riciklimin e pajisjeve elektrike dhe elektronike. Duke u siguruar se ky produkt mënjanohet në mënyrën e duhur, ju

ndihmoni në shmangien e pasojave negative të mundshme për ambientin dhe shëndetin e njeriut, çka do të shkaktohej përndryshe nga mënjanimi i papërshtatshëm i këtij produkti. Për informacione më të detajuara rreth riciklimit të këtij produkti, lutemi kontaktoni zyrën tuaj lokale të bashkisë, shërbimin e mbeturinave shtëpiake ose dyqanin ku keni blerë produktin.

СЪДЪРЖАНИЕ

ИНФОРМАЦИЯ ЗА БЕЗОПАСНОСТ.....	15
КОМАНДНО ТАБЛО.....	18
ДЕЙСТВИЕ.....	18
ПОДДРЪЖКА.....	20
ТЕХНИЧЕСКА ИНФОРМАЦИЯ.....	21
ОБСЛУЖВАНЕ НА КЛИЕНТИ И РЕЗЕРВНИ ЧАСТИ.....	21
СВЪРЗВАНЕ КЪМ ЕЛЕКТРИЧЕСКАТА МРЕЖА.....	21
ИНСТАЛИРАНЕ.....	22
КАК ДА ПОСТЪПИТЕ, АКО... ..	25
ОПАЗВАНЕ НА ОКОЛНАТА СРЕДА.....	26

НИЕ МИСЛИМ ЗА ВАС

Благодарим ви, че закупихте уред от Electrolux. Избрахте продукт, който носи със себе си десетилетия професионален опит и нововъведения. Оригинален и стилиен, той е създаден с мисъл за вас. Така че когато и да го използвате, можете да сте сигурни, че ще получите невероятни резултати по всяко време. Добре дошли в Electrolux.

Посетете нашата уебстраница на:



Вижте полезни съвети, брошури, отстраняване на неизправности, сервисна информация:
www.electrolux.com



Регистрирайте своя продукт за по-добро обслужване:
www.electrolux.com/productregistration



Купете принадлежности, консумативи и оригинални резервни части за вашия уред:
www.electrolux.com/shop

ГРИЖИ ЗА КЛИЕНТА И ОБСЛУЖВАНЕ

Препоръчваме използването на оригинални резервни части. Когато се свързвате с отдел «Обслужване», трябва да имате под ръка следната информация. Информацията можете да намерите на табелката с данни. Модел, PNC (номер на продукт), Сериен номер.



Предупреждение / Внимание-Важна информация за безопасност.



Обща информация и съвети.



Информация за опазване на околната среда.

Запазваме си правото на изменения без предизвестие.

ИНФОРМАЦИЯ ЗА БЕЗОПАСНОСТ

Много е важно тази книжка с инструкции да бъде запазена с уреда за бъдещи справки. Ако уредът бъде продаден или прехвърлен на друг собственик, или трябва да смените жилището и да оставите уреда, винаги осигурете предаването на книжката заедно с уреда, за да може новият собственик да се запознае с функционирането на уреда и съответните мерки за безопасност.

Ако с този уред, който има магнитни уплътнения на вратата, ще замените по-стар уред с пружинен затвор (ключалка) на вратата или капака, уверете се, че пружинният затвор е неизползваем, преди да изхвърлите употребявания уред. Така ще предотвратите той да се превърне в смъртоносен капан за някое дете.

Следните предупреждения са дадени в интерес на безопасността. Трябва да ги прочетете внимателно преди инсталирането или употребата на електроуреда.

Общи мерки за безопасност

Уредът е предназначен само за домашна употреба. Уредът е предназначен само за съхранение на вина, както е обяснено в настоящата инструкция.



ПРЕДУПРЕЖДЕНИЕ:

Опасност от порязване със счупени стъкла! При транспорт на повече от 1 100 метра надморска височина стъклата на вратата могат да се счупят. Вратата може да се счупи. Парчетата има остри ръбове и могат да причинят сериозни наранявания. Вземете подходящи предпазни мерки.

- Този уред не е предназначен за употреба от лица (включително деца) с ограничени физически, сетивни или умствени възможности, с недостатъчен опит и познания, освен ако не се наблюдават или са им дадени

инструкции за работа с уреда от лице, отговорно за тяхната безопасност. Децата трябва да бъдат наблюдавани, за да се гарантира, че няма да си играят с уреда.

- Опасно е да се променят спецификациите или да се видоизменя този продукт по какъвто и да било начин.
- Преди всяко почистване или поддръжка, не забравяйте да изключите уреда от копчето и контакта.
- Този електроуред е тежък. Трябва да се внимава при преместването му.
- При товарене, разтоварване и пренасяне на уреда внимавайте много да не повредите охлаждащия агрегат, при което може изтече хладилна течност.
- Уредът не трябва да се поставя в близост до радиатори или газови печки.
- Избягвайте продължителното излагане на уреда на пряка слънчева светлина.
- Необходимо е да се осигури достатъчна вентилация около уреда и да не се допуска повреда по хладилната верига.
- Не използвайте други електрически уреди (като машини за сладолед) вътре в хладилника.

Сервиз/Ремонт

- Всякакви електротехнически дейности, необходими за монтирането на този уред, трябва да се извършват от квалифициран електротехник или компетентно лице.
- Този уред трябва да бъде обслужван от упълномощен сервизен център и трябва да бъдат използвани само оригинални резервни части.

- При никакви обстоятелства не трябва да се опитвате да поправяте уреда сами. Ремонтите, извършени от неопитни лица, могат да причинят нараняване или сериозни неизправности. Свържете се с местния сервизен център и винаги настоявайте за оригинални резервни части.
- Този уред съдържа въглеродороди в охладителното си отделение; поради това поддръжката и зареждането трябва да се извършват само от оторизирани техници.

Предназначение

- Домашният хладилник за вина е предназначен единствено за съхранение на годни за пиене вина.
- Най-добри резултати се получава при следните температури на околната среда:

Климатичен клас	Околна температура
SN	+10 °C до +32 °C
N	+16 °C до +32 °C
ST	+16 °C до +38 °C
T	+16 °C до +43 °C

Класът на вашия уред е показан на табелката с фабрични данни.

- **Внимание:** когато околната температура е извън диапазона, указан за класа на този уред, спазвайте следните инструкции: когато околната температура се повиши до максималното ниво, температурата на съхранение в хладилника не е гарантирана, препоръчва се да използвате съхраняваните храни максимално бързо.
- Не поставяйте горещи съдове върху пластмасовите части на уреда.

- Не съхранявайте запалими газове или течности в уреда, тъй като могат да избухнат.
- Не опирайте вино директно в задната стена на отделението.
- Препоръките на производителя за съхранение на уреда трябва да се спазват стриктно. Вижете съответните инструкции.
- Вътрешната облицовка на уреда се състои от канали, през които преминава хладилната течност. Евентуалното им пробиване ще причини непоправими повреди на уреда и разваляне на храните. **НЕ ИЗПОЛЗВАЙТЕ ОСТРИ ИНСТРУМЕНТИ** за изстъргване на скреж или лед. Скрежът може да бъде отстранен със стъргалка. При никакви обстоятелства не опитвайте да сила да отстранявате твърд лед от облицовката. Твърдият лед трябва да бъде оставен да се стопи при размразяване на уреда.

Инсталиране

Внимание: За свързване към електроснабдяването внимателно следвайте инструкциите, предоставени в съответните раздели.

- Разопаковайте уреда и проверете дали няма повреди по него. Не свързвайте уреда, ако е повреден. Веднага съобщете за възможни повреди на мястото, откъдето сте го купили. В такъв случай запазете опаковката.
- При нормална работа компресорът и/или кондензаторът на гърба на уреда могат да се нагряят значително. По съображения за безопасност трябва да се осигури минимална вентилация, както е показано в указанията.
Внимание: внимавайте да не запустите вентилационните отвори.
- Трябва да се внимава, за да е сигурно, че уредът не застъпва

кабела на електрозахранването.

Внимание: ако захранващият кабел е повреден, той трябва да се смени със специален кабел или комплект, предлаган от производителя или представителния сервиз.

- ако уредът се превозва в хоризонтално положение, е възможно маслото от компресора да изтече в хладилната верига. Препоръчително е да изчакате поне два часа, преди да свържете уреда, за да дадете възможност на маслото да се стече обратно в компресора.
- В този уред има работни части, които могат да се нагорещят. Винаги осигурявайте достатъчна вентилация, в противен случай има опасност от повреда или пълна загуба на уреда. Вижте инструкциите за инсталиране.
- Частите, които се нагорещяват, не трябва да бъдат открити. По възможност гърбът на уреда трябва да е поставен към стена.

Опазване на околната среда

Както хладилната верига, така и изолационните материали на този уред, не съдържат никакви

газове, които биха могли да увредят озоновия слой. Уредът не трябва да се изхвърля заедно с битовите отпадъци. Изолационната пяна съдържа горими газове: уредът трябва да се изхвърля в съответствие с приложимите нормативни уредби, които може да получите от местните органи. Внимавайте да не повредите охлаждащия агрегат особено отзад в близост до топлообменника. Материалите, използвани в този уред и маркирани със символа ♻ са годни за рециклиране.

Предназначение

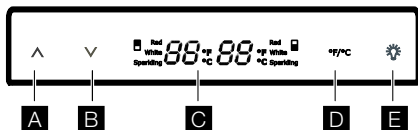
Почистване на вътрешността

Преди да използвате уреда за първи път, почистете вътрешността и всички вътрешни принадлежности с хладка сапунена вода (неутрален сапун), за да отстраните типичната за новите изделия миризма, а след това оставете уреда на изсъхне напълно по естествен начин.



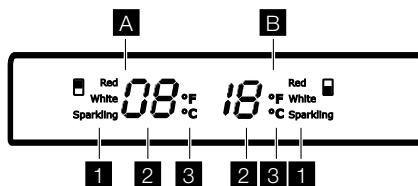
Не използвайте миялни препарати или абразивни прахове, тъй като това ще повреди покритието.

КОМАНДНО ТАБЛО



- A** Кръгов бутон за регулиране на температурата на горната зона
- B** Кръгов бутон за регулиране на температурата на долната зона.
- C** Дисплей
- D** Превключвател между °F и °C
- E** Ключ за включване и изключване на осветлението

Дисплей



- A** Дисплей на горната зона
- B** Дисплей на долната зона
- 1** Вид на съхраняваното вино
- 2** Индикатор на температурата
- 3** Индикатор за градуси Фаренхайт или Целзий

ДЕЙСТВИЕ

След поставяне на щепсела в контакта, хладилникът за вина ще заработи незабавно.

Регулиране на температурата

Натиснете бутон «^» за кръгово регулиране на температурата на горната зона.

Натиснете бутон «v» за кръгово регулиране на температурата на долната зона.

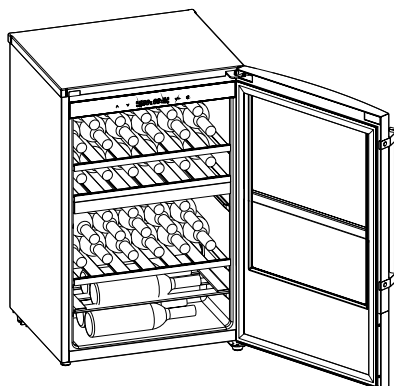
Във всички случаи за определяне на правилната позиция трябва да се има предвид, че вътрешната температура зависи от следните фактори:

- Стайна температура
- Колко често се отваря вратата
- Количество на съхраняваните бутилки
- Местоположението на уреда

Предназначение

Поддръждане на вината

Молим поставяйте бутилките с вино както е показано на рисунката по-долу.



Съхранявайте виното на тъмно.

Вратата е от спиращо UV-лъчите, затъмнено трипластово стъкло за предпазване на виното от светлина в случай, че хладилникът е поставен на добре осветено място.

Поставяйте бутилките легнали така, че тапите да не се омокрят.

Избягвайте да включвате осветлението в уреда твърде често или за твърде дълго. Виното се съхранява по-добре на тъмно.

Поставяйте и изваждайте бутилките внимателно, за да не разклащате виното.

Следвайте препоръките и съветите, получени при покупката или предоставени в техническата документация по отношение на качеството, продължителността и оптималните температури за съхранение на виното.

Съвети за съхранение

Времето на съхранение зависи от отлежаването, вида грозде, алкохолния градус и съдържанието на фруктоза и танин във виното. Когато купувате виното, проверете дали вече е отлежало или ще се подобрява с времето.

Препоръчителни температури за съхранение:

- За шампанско и пенливи вина между 6 и 8 °C
- За бели вина между 10 и 12 °C
- За розе и леки червени вина между 12 и 16 °C
- Отлежали червени вина между 14 и 16°C

Когато поставяте различни бутилки една върху друга, внимавайте да не опират в охлаждащата повърхност на хладилника.

Осветление на бутилките

Бутилките могат да бъдат осветени с вътрешната лампа по следните начини.

1. Вътрешната лампа се включва автоматично за 5 минути след включване на хладилника за вина.
2. Вътрешната лампа може да бъде включвана и изключвана с натискане на бутона за включване и изключване на лампата.
3. Вътрешната лампа се изключва веднага при отваряне на врата. Тя остава изключена 10 минути след отварянето на врата.
4. Вътрешната лампа се изключва автоматично, ако вратата остане затворена в продължение на 5 минути.

Превключване между °F и °C (градуси по Фаренхайт/градуси по Целзий)

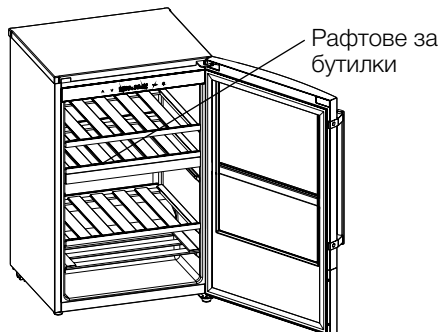
Температурата може да се показва в градуси по Фаренхайт или градуси по Целзий с натискане на бутона за превключване между °F и °C .

Изключване

За да изключите хладилника, извадете щепсела от контакта.

Вътрешни принадлежности Рафтове

Рафтовете могат да се изваждат за почистване.



ПОДДРЪЖКА

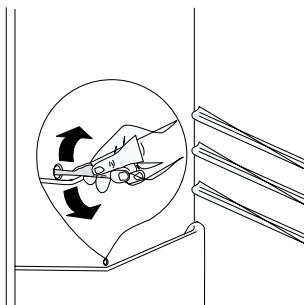
Изключете уреда от контакта преди извършването на каквито и да било операция.

Внимание

Този уред съдържа въглеродороди в хладилната верига; поради това поддръжката и зареждането трябва да се извършват само от персонал оторизиран от производителя.

Размразяване

Хладилното отделение се размразява автоматично. Размразената вода се оттича в съд, разположен в задната част на уреда, над компресора, откъдето се изпарява. Важно е периодично да почиствате отвора за оттичане на размразената вода, като използвате специалната «чистачка».



Почистване

Отстраняване на рафтовете и почистване на вътрешността с

хладка вода и слаб почистващ препарат.

Периодично почиствайте отвора за оттичане на размразената вода, като използвате специалната «чистачка».

Периодично почиствайте двигателя на компресора с четка или прахосмукачка. Тази операция ще подобри работата на уреда и ще доведе до икономия на енергия. Когато уредът не се използва, вземете следните предпазни мерки:

- извадете щепсела от контакта;
- размразете и почистете вътрешността на уреда и всички принадлежности;
- оставете вратата откритата, за да предотвратите формирането на неприятни миризми.

Внимание

За почистване на уреда не използвайте метални предмети.

Инструкции за безопасност при смяна на крушката

От съображения за безопасност уредът е снабден със специални лампи, изпробвани и сертифицирани за съответната употреба.

Те могат да бъдат подменяни само с лампи от същия вид и със същите характеристики.

Смяната на лампите трябва да се извършва само от упълномощен сервиз.

ТЕХНИЧЕСКА ИНФОРМАЦИЯ

Нетна вместимост на хладилника в л.	108
Консумация на енергия квч/24 ч	0.394
Консумация на енергия квч/година	144
Размери мм	
Височина	850
Ширина	550
Дълбочина	538

Техническата информация се намира на табелката с данни на вътрешната лява страна на уреда.

ОБСЛУЖВАНЕ НА КЛИЕНТИ И РЕЗЕРВНИ ЧАСТИ

Ако уредът не работи правилно, проверете дали:

- щепселът е влязъл добре в стенния контакт и главният прекъсвач на електрозахранването е включен;
- има електрозахранване (уверете се, като включите друг уред);
- Ако на дъното на шкафа има капки вода, проверете дали отворът за оттичане на размразената вода не е запушен (вижте раздел «Размразяване»).
- Ако уредът все още не работи правилно след горните проверки,

обърнете се към най-близкия сервизен център.

- Ако захранващият кабел е повреден, той трябва да се смени със специален кабел или комплект, предлаган от производителя или сервиза за техническа поддръжка.

За получаване на бързо обслужване е важно да посочите модела и серийния номер на вашия уред, които са посочени в гаранционното удостоверение или върху табелката с данни, разположена в уреда, на долната лява страна.

СВЪРЗВАНЕ КЪМ ЕЛЕКТРИЧЕСКАТА МРЕЖА

Преди включване към електрическата мрежа проверете дали напрежението и честотата, обозначени на табелката със серийния номер, отговарят на тези от домашната ви електрическа мрежа. Напрежението може да се различава с $\pm 6\%$ от номиналното напрежение. За работа при други напрежения трябва да се използва подходящо оразмерен автотрансформатор.

Уредът трябва да е заземен

За целта щепселът на захранващият кабел има специален контакт. Ако

домашният захранващ контакт не е заземен, свържете уреда към отделен заземяващ кабел в съответствие с действащите нормативни разпоредби след консултация със специалист техник.

Производителят не носи отговорност, ако горепосочените мерки за безопасност не са спазени.

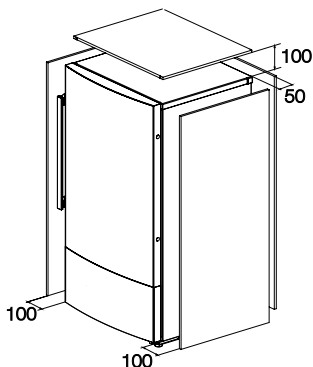


Уредът съответства на Директивите на Е.Е.С.

ИНСТАЛИРАНЕ

⚠ **Внимание**

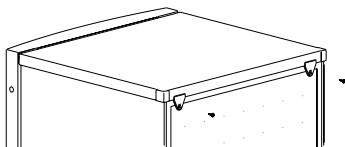
За да подситеgurите необходимото пространство за вентилация около хладилника, оставете разстояние от 100 мм между 2 страни и горната част на хладилника и стената, както и разстояние от 50 мм между гърба и разстояние от 50 мм между гърба на хладилника и стената.



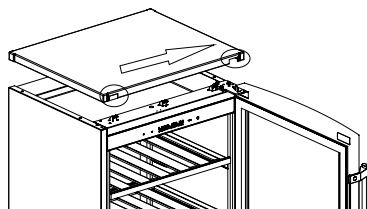
Обръщане на вратата

Преди извършването на каквито и да било операции, извадете щепсела от контакта. За да смените посоката на отваряне на вратата, извършете следните стъпки:

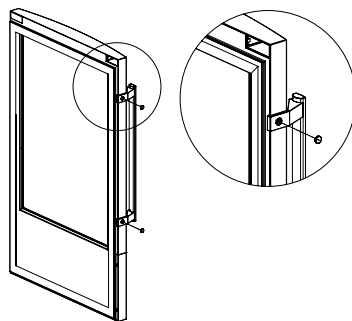
1. Отстранете двата винта в задната част на горното покритие.



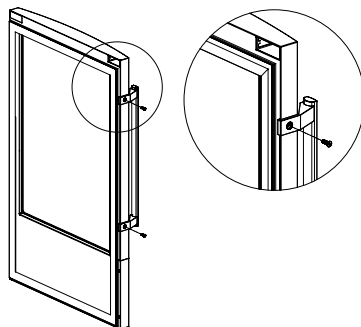
2. Натиснете горното покритие напред, докато се освободи. След това преместете малката пластина от лявата на дясната страна. Поставете горния капак на безопасно място, за да не се надраска.



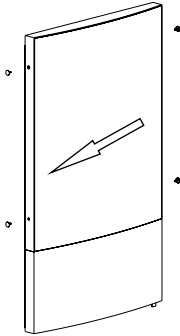
3. Отстранете капачките на двата винта.



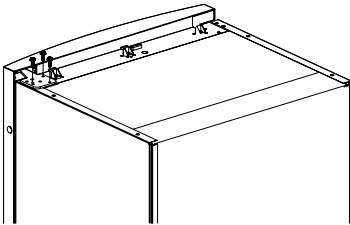
4. Извадете двата винта и свалете ръкохватката. Поставете ръкохватката на безопасно място.



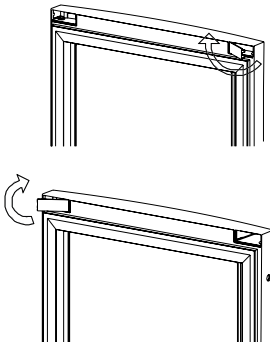
5. Преместете капачките на отворите от лявата на дясната страна.



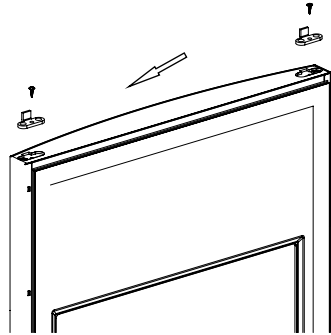
6. Развийте винтовете на пантата и отстранете пантата, след което вдигнете вратата и я поставете на мека повърхност, за да не се надраска. Поставете пантата и винтовете на безопасно място.



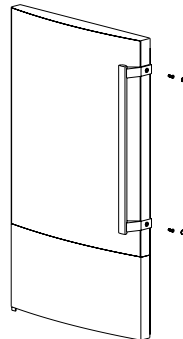
7. Отстранете капачето на вратата според посоката на въртене, показана на илюстрацията по-долу. След това го сложете от другата страна на вратата.



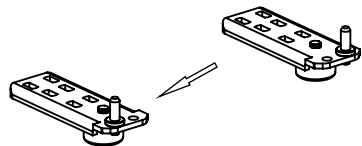
8. Завъртете вратата, развийте винта и преместете ограничителя на другата страна. След това фиксирайте ограничителя с винта.



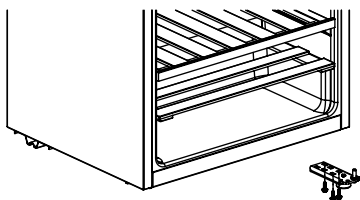
9. Монтирайте дръжката на лявата страна, поставете пластмасовото капаче, което се намира в плика с инструкциите за употреба.



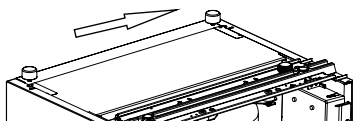
10. Положете уреда на меко килимче или подобна постелка, за да го предпазите. Развийте и отстранете щифта на долната панта и го монтирайте на другия отвор.



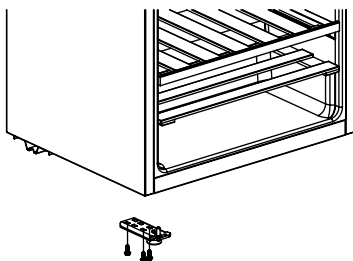
- 11.** Развийте винтовете, които крепят долната панта, и извадете долната панта с крачето.



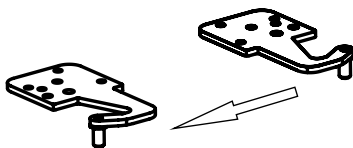
- 12.** Преместете крачето от лявата на дясната страна и го фиксирайте в десния отвор, както е показано на илюстрацията по-долу.



- 13.** Фиксирайте долната панта с винтовете на другата страна.

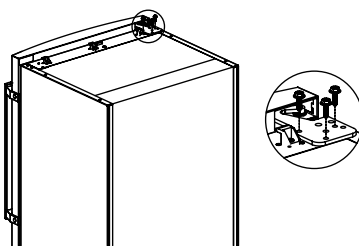


- 14.** Развийте и отстранете щифта на горната панта, след което завъртете горната панта. След това отново поставете щифта в отвора на горната панта.

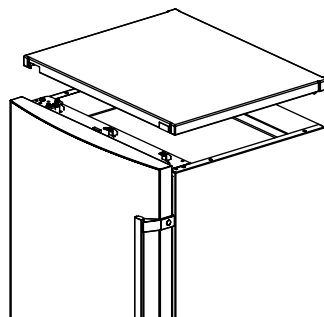


- 15.** Поставете вратата на долната панта. Прилепете вратата към шкафа и поставете горната панта в отвора за пантата. Дясната и лявата страна на вратата трябва да са подравнени със

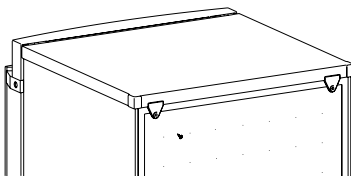
страничните части на тялото. След това фиксирайте горната панта.



- 16.** Поставете горния капак върху хладилника и го натиснете назад, докато се захване от фиксаторите.



- 17.** Фиксирайте горния капак с двата винта.



Нивелиране

Уредът трябва да бъде нивелиран, за да се избегнат вибрации. Има 4 крачета с регулиране на височината в долната част на уреда – 2 крачета отпред и 2 в задната част. За да нивелирате уреда, той трябва да е в изправено положение и всички крачета да са в стабилен контакт с пода.

Внимание: Поставете на място и нивелирайте уреда, изчакайте поне четири часа и го включете в захранващия контакт. В случай че не желаете да извършите гореспоменаните операции, се свържете с най-близкия център за следпродажбено обслужване. Специалист от центъра за следпродажбено обслужване ще извърши обръщането на вратата за ваша сметка.

Внимание: След обръщане на посоката на завъртане на вратата проверете дали всички винтове са здраво затегнати и дали магнитното уплътнение е прилепнало към тялото. Ако стайната температура е ниска (напр. през зимата), уплътнението може да не прилепва идеално към тялото. В такъв случай, след време ще се получи естествено прилягане на уплътнението. Положете уреда легнал с гръба надолу.

КАК ДА ПОСТЪПИТЕ, АКО...



Внимание:

Преди отстраняване на неизправностите изключете щепсела от електрическия контакт. Неизправност, която не е описана в това ръководство, може да бъде отстранявана само от квалифициран електротехник или компетентно лице.




Внимание:

Налице е известен шум по време на нормална употреба (компресор, циркулация на охлаждащия агент).

Неизправност	Възможна причина	Отстраняване
Виното е твърде топло.	Температурата не е правилно настроена.	Молим вижте раздел «Предназначение».
	Вратата е била отворена за дълъг период от време.	Дръжте вратата отворена, само колкото е необходимо.
	Уредът е в близост до източник на топлина.	Молим вижте раздел «Инсталиране».
Вътрешното осветление не работи.	Крушката е дефектна.	Молим вижте раздел «Поддръжка».
Голямо натрупване на скреж, възможно и по уплътнението на вратата.	Уплътнението на вратата не е плътно (вероятно след размяна на пантите).	Внимателно подсушете пропускащите части на уплътнението на вратата със сешоар (до температура, не по-висока от прикл. 50 °C). Същевременно оформете затопленото уплътнение на вратата с ръка, така че да напасне.

Необичаен шум.	Уредът не е нивелиран.	Регулирайте крачетата.
	Уредът се допира до стената или до други обекти.	Преместете леко уреда.
	Компонент, напр. тръба, на гърба на уреда се допира до друга част на уреда или до стената.	Ако е необходимо, внимателно променете положението на компонента.
Компресорът не се включва веднага след промяната на настройката на температурата.	Това е нормално, няма наличие на грешка.	Компресорът се включва след известно време.
Вода на пода.	Отворът за оттичане на водата е запушен.	Вижте раздел «Почистване».

ОПАЗВАНЕ НА ОКОЛНАТА СРЕДА

Символът  върху продукта или върху неговата опаковка показва, че този продукт не трябва да се третира като битовите отпадъци. Вместо това, той трябва да се предава в специализиран пункт за рециклиране на електрическо и електронно оборудване. Като се погрижите това изделие да бъде изхвърлено по правилен начин, вие ще помогнете за предотвратяване на възможните

негативни последствия за околната среда и здравето на хората, които могат да бъдат предизвикани от неправилно депониране на това изделие. За по-подробна информация относно рециклирането на този продукт, обърнете се към местната градска управа, службата по извозване на битови отпадъци или магазина, от който сте закупили продукта.

СОДРЖИНА

БЕЗБЕДНОСНИ ИНФОРМАЦИИ.....	28
КОНТРОЛНА ТАБЛА.....	30
РАКУВАЊЕ.....	31
ОДРЖУВАЊЕ.....	32
ТЕХНИЧКИ ИНФОРМАЦИИ.....	33
СЕРВИС И РЕЗЕРВНИ ДЕЛОВИ.....	33
ПОВРЗУВАЊЕ НА СТРУЈА.....	34
МОНТАЖА.....	34
ШТО ДА НАПРАВИТЕ АКО.....	38
ЕКОЛОШКИ ПРАШАЊА.....	39

НИЕ МИСЛИМЕ НА ВАС

Ви благодариме што сте купиле Electrolux апарат. Одбравте производ којшто носи со себе децении на професионално искуство и иновации. Уникатен и стилски, беше дизајниран специјално за Вас. Секогаш кога ќе го користите, можете да бидете сигурни дека ќе имате добри резултати во секое време. Добродојдовте во Electrolux.

Посетете ја нашата веб страница за да:



Добиете корисни совети, брошури, водич за решавање на проблеми, информации за сервисирање:

www.electrolux.com



Регистрирајте Вашиот производ за подобри услуги:

www.electrolux.com/productregistration



Купувате Додатоци, Половни и Оригинални делови за Вашиот апарат:

www.electrolux.com/shop

ГРИЖА И УСЛУГА ЗА КОРИСНИЦИ

Ви препорачуваме да користите оригинални делови.

Кога ќе контактирате со Сервисот, бидете сигурни дека ги имате на располагање следниве податоци.

Информациите може да ги најдете на плочката со податоци. Модел, Број на производот, Сериски број.



Предупредување / Внимание – Сигурносни информации.



Општи информации и совети.



Информации за околината.

Можноста за промени е задржана.

БЕЗБЕДНОСНИ ИНФОРМАЦИИ

Многу е важно ова упатство да остане заедно со апарат заради идна потреба. Доколку апарат се продаде или пренесе на друг сопственик или се преселите и го оставите апарат, внимавајте упатството секогаш да биде со него, за да може новиот сопственик да се запознае со функциите и со важните предупредувања.

Доколку овој апарат кој има магнетизирани гуми за затворање, треба да замени постар апарат кој има брава (брава со пружина) на вратата или капакот, погрижете се да ја онеспособите бравата со пружина пред да го расходува стариот апарат. Тоа ќе спречи апаратот да стане смртна стапица за деца.

Овие предупредувања се дадени во интерес на безбедноста. Мора да ги прочитате внимателно пред да го монтирате или користите апарат.

Општа безбедност

Апаратот е конструиран за да се користи исклучиво во домаќинството. Апаратот е наменет исклучиво за чување вино, како што е опишано во ова упатство за употреба.



ПРЕДУПРЕДУВАЊЕ:

Опасност од повреда заради скршено стакло! Во случај на транспорт на надморска висина над 1100 м, стаклените површини на вратата можат да се скршат. Вратата може да се скрши. Парчињата имаат остри рабови и можат да предизвикаат сериозна повреда. Преземете соодветни мерки на заштита.

- Овој апарат не е наменет да го користат лица (вклучително и деца) со намалени физички, сетилни или ментални способности, или лица без искуство и знаење, освен ако не се под надзор или упатување за користење на апарат од страна на

лицето кое е одговорно за нивната безбедност. Децата треба да се надгледуваат за да бидете сигурни дека нема да играат со апарат.

- Опасно е да се менуваат спецификациите или да се вршат какви било промени на производот.
- Пред да спроведете постапка за чистење или одржување, апаратот треба да го исклучите и да го извадите кабелот од штекерот.
- Овој апарат е тежок. Бидете внимателни кога го преместувате.
- Бидете крајно внимателни кога ракувате со вашиот апарат за да не го оштетите делот за ладење, кое може да биде проследено со истекување на течноста.
- Апаратот не смее да се наоѓа блиску до радијатори или плински шпорети.
- Избегнувајте подолга изложеност на апаратот на директна сончева светлина.
- Мора да постои соодветна вентилација околу апаратот и мора да се избегнува секако оштетување на водовите за ладење.
- Не користете други електрични апарати (како на пример, апарати за правење сладолед) внатре во фрижидерот.

Сервис/Поправање

- Електричните работи, потребни за монтажа на овој уред, мора да ги изведува квалификуван електричар или стручно лице.
- Производот мора да го сервисира овластен Сервисен центар и треба да се користат само оригинални резервни делови.
- Во никој случај не смеете да се обидуваат сами да го поправат апаратот. Поправките изведени од страна на неискусни лица може да предизвикаат повреда

или посериозни проблеми во работењето. Стапете во контакт со вашиот локален Сервисен центар и секогш инсистирајте на оригинални резервни делови.

- Овој апарат содржи хидрокарбонати во одделот за ладење; затоа оддржувањето и повторното полнење мора да биде направено од овластени техничари.

Употребете

- Домашниот фрижидер за вино е дизајниран со цел да се користи само за чување вино.
- Најдобар перформанс дава при следната температура на околината:

Климатска класа	Температура на околината
SN	+10 °C до +32 °C
N	+16 °C до +32 °C
ST	+16 °C до +38 °C
T	+16 °C до +43 °C

Класата на вашиот апарат е прикажана на плочката со спецификации.

- **Предупредување:** кога температурата на околината не е во опсегот кој е наведен за класата на овој апарат, мора да ги почитувате следните упатства: кога температурата на околината ќе го достигне максималното ниво, температурата во фрижидерот не може да се гарантира, се препорачува да ја искористите храната колку што е можно поскоро.
- Не ставајте жешки садови на пластичните делови на апаратот.
- Не чувајте запаливи гасови и течности во апаратот, зашто тие може да експлодираат.

- Не ставајте о виното директно спроти вистинскиот ѕид на преградата.
- Мора строго да се почитуваат препораките на производителот за чување на апаратот. Видете во соодветното упатство.
- Внатрешната изолација на апаратот се состои од канали низ кои тече средството за ладење. Доколку се дупнат, тоа трајно ќе оштети апаратот и ќе предизвика расипување на храната. НЕ КОРИСТЕТЕ ОСТРИ АЛАТКИ за гребене на мразот. Мразот може да се отстрани со гребалка. Ви никој случај не смее со сила да се отстранува мразот од изолацијата. Мразот прво треба да се растопи кога го одмрзнувате апаратот.

Монтажа


Важно: За електричното поврзување, внимателно постапете според упатствата дадени во одделните пасуси.

- Распакувајте го апаратот и проверете да не е оштетен. Не приклучувајте го апаратот ако е оштетен. Пријавете ги евентуалните оштетувања веднаш таму каде што сте го купиле апаратот. Во тој случај, престанете со распакување.
 - При нормално работење, компресорот и/или кондензаторот на задниот дел од апаратот може значително да се загреат. Заради безбедносни причини, мора да има минимална вентилација, како што е прикажано во упатството.
- Внимание: внимавајте отворите за проветрување да не бидат блокирани.**
- Мора да се внимава апаратот да не стои врз кабелот за напојување со струја.
- Важно:** доколку е оштетен кабелот за струја, мора да го замените со специјален кабел или комплет кои

- се набавуваат од производителот или од овластениот сервис.
- Доколку апаратот се транспортира хоризонтално, можно е маслото во компресорот да истече во водовите за ладење. Препорачливо е да се почека најмалку два часа пред да се приклучи апаратот за да може маслото да се врати во компресорот.
 - Овој производ содржи делови кои се загреваат. Секогаш проверувајте дали постои соодветна вентилација, доколку не проверувате, тоа може да резултира со расипување на одредени делови и можна загуба. Погледнете го упатството за монтажа.
 - Деловите кои се загреваат не треба да се изложуваат. Секогаш кога е тоа возможно, задниот дел на производот треба да биде поставен спроти сидот.

Заштита на животната средина

Апаратот не содржи гасови што може да го оштетат озонскиот

слој ниту во водовите за ладење, ниту во изолациските материјали. Апаратот не смее да се расходува заедно со обичен комунален смет и ѓубре. Изолациската пена содржи запаливи гасови: апаратот мора да се расходува во согласност со важечките прописи што можете да ги добиете од локалните власти. Избегнувајте оштетување на уредот за ладење, особено одзади, близу до разменувачот на топлина. Материјалите употребени за овој апарат означени со симболот  се рециклираат.

Употребете

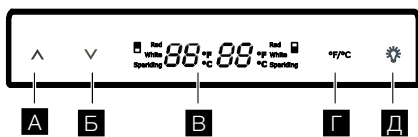
Чистење на внатрешноста

Пред првото користење на апаратот, измијте ја внатрешноста и сите внатрешни додатоци со млака вода и неутрален сапун за да се отстрани карактеристичниот мирис на новите производи, а потоа темелно исушете го.



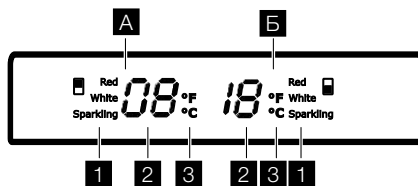
Не користете детергенти или груби прашоци, тие можат да ја оштетат политурата.

КОНТРОЛНА ТАБЛА



- A** Кружно копче за температура на горната зона
- B** Кружно копче за температура на долната рингла
- C** Приказ
- D** °F и °C копче за менување
- D** Копче за вклучување/исклучување на светло

Приказ



- A** Екран на горната рингла
- B** Екран на долната рингла
- 1** Начин на чување вино
- 2** Температурен показател
- 3** °F или °C индикатор

РАКУВАЊЕ

По вклучување на штекерот во приклучникот, фрижидерот за вино автоматски започнува да работи.

Регулирање на температурата

Притиснете го «^» копче за кружно да ја регулирате температурата на горната рингла.

Притиснете го «v» копче за кружно да ја регулирате температурата на долната рингла.

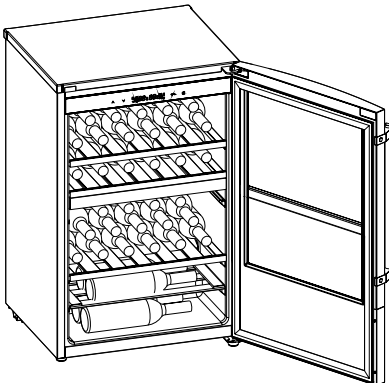
Точната позиција, во секој случај мора да се опоредели според внатрешната температура, која пак зависи од следниве фактори:

- Собна температура
- Колку често се отвора вратата
- Бројот на шишиња што се чуваат
- Позицијата на апаратот

Употребете

Распоредување на виното

Ставете ги винските шишиња како што е прикажано на сликата.



Чувајте го виното на темно.

Вратата има тројно анти-УВ затемнето стакло за да го заштити виното од светло во случај ладилникот да е поставен на добро осветлено место.

Легнете ги шишињата така да тапата не се исуши.

Избегнувајте пречесто вклучување на светлото во апаратот или предолго. Подобрo е виното да се чува на темно.

Внимателно ракувајте со шишињата, за да избегнете мешање на виното.

Следете ги упатствата и советите што сте ги добиле при купувањето или кои се дадени во техничката документација, во однос на квалитетот, времетраењето и оптималната температура за чување на виното.

Совети за чување

Времето на чување вино зависи од неговата старост, видот на грозје, процентот на алкохол и нивото на фруктоза и танин во него. Кога го купувате виното, проверете дали виното е веќе созреано или ќе стане подбрo со текот на времето.

Препорачани температури за чување:

- За шампањ и пенливи вина, меѓу 6 и 8 °C
- За бели вина, меѓу 10 и 12 °C
- За розе и лесни црвени вина, меѓу 12 и 16 °C
- Созреани црвени вина, 14 – 16 °C

Кога ставате различни шишиња едно над другот не смеат да се допираат до плочата за ладење на фрижидерот.

«Вклучено светло» за шишиња

Шишето може да се осветли само со внатрешното светло, како што е прикажано подолу.

1. Внатрешното светло автоматски ќе се вклучи на 5 минути, кога е вклучен фрижидерот за вино.
2. Внатрешното светло може да се вклучи или исклучи со притискање на копчето Вклучено/Исклучено.

3. Внатрешното светло ќе се исклучи веднаш штом ќе се отвори вратата. И ќе биде автоматски исклучено откако вратата е отворена 10 минути.
4. Внатрешното светло ќе се исклучи откако вратата ќе биде затворена 5 минути.

°F/°C промена

Температурата може да се менува од °F во °C, притиснете го копчето за промена °F/°C.

Исклучување

Исклучете го фрижидерот од штекерот за целосно да го исклучите.

ОДРЖУВАЊЕ

Исклучете го апаратот од струја пред да вршите каква било операција.

Внимание

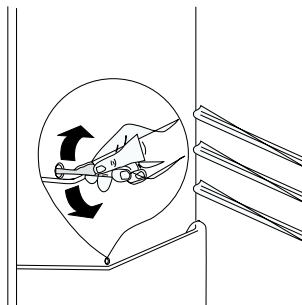
Овој апарат содржи хидрокарбонати во водовите за ладење; заради тоа, одржувањето и повторното полнење мора да биде направено од персонал овластен од производителот.

Одмрзнување

Одмрзнувањето на преградата на фрижидерот се одвива автоматски. Водата при одмрзнувањето истекува во сад кој се наоѓа на задниот дел од апаратот, над компресорот, од каде што потоа испарува. Треба периодично да го чистите отворот за цедење на водата од одмрзнување, користејќи посебен «чистач».

Внатрешни помошни делови Полицы

Полиците можат да се отстранат за чистење.



Чистење

Кога ја чистите внатрешноста, извадете ги полиците, и измијте со млека вода и благ детергент.

Треба периодично да го чистите отворот за цедење на водата од одмрзнување, користејќи посебен «чистач».

Периодично треба да ги чистите моторот на компресорот со четка или правосмукалка. Оваа операција ќе го подобри работењето, а исто така заштедува и енергија. Во периоди кога апаратот не се користи, преземете ги следните мерки:

- исклучете го апаратот од струја;
- одмрзнете го и исчистете ја внатрешноста и сите помошни делови;
- оставете ја вратата подотворена за да спречите создавање непријатни мириси.

⚠ Внимание

Никогаш не користете метални предмети за да го чистите апаратот.

Безбедносни упатства за замена на светилка

Заради безбедносни причини, овој апарат се испорачува заедно со специјални светилки кои се посебно тестирани и имаат добиено потврда за предвидената употреба.

Тие може да бидат заменети само со светилки од истиот вид и со исти карактеристики.

Замената на светилките мора да биде извршена од овластен сервис.

ТЕХНИЧКИ ИНФОРМАЦИИ

Нето капацитет на фрижидерот во литри.	108
Потрошувачка на енергија kWh/24 часа	0.394
Потрошувачка на енергија kWh/година	144
Димензии мм	
Висина	850
Широчина	550
Длабочина	538

Техничките информации ќе ги најдете на плочката со спецификации на внатрешната страна на апаратот.

СЕРВИС И РЕЗЕРВНИ ДЕЛОВИ

Доколку апаратот не функционира правилно, проверете:

- дали приклучникот е цврсто приклучен во штекерот во ѕидот и дали е вклучена струјата;
- дали има напојување со електрична енергија (проверете со приклучување на друг апарат);
- Доколку се појават водени капки на дното на фрижидерот, проверете дали е затнат отворот вода од

одмрзнување (видете го делот «Одмрзнување»).

- Ако апаратот сепак не работи правилно и после направените проверки, јавете се на најблискиот сервисен центар.
- Доколку е оштетен кабелот за струја, мора да го замените со специјалн кабел или комплет кои се набавуваат од производителот или од овластениот технички сервис.

За да добиете брза услуга, многу е важно е кога барате помош да ги кажете моделот и сервискиот број на апаратот. Тие се наоѓаат или на гарантниот лист, или на

плочката со спецификации во внатрешноста на апаратот, на долниот дел од левата страна.

ПОВРЗУВАЊЕ НА СТРУЈА

Пред да го приклучите, проверете дали напонот и фреквенцијата прикажани на плочката со сервискиот број одговараат на вашата домашна електрична мрежа. Напонот може да варира $\pm 6\%$ од номиналниот. За работа со различни напони, мора да се користи трансформатор со соодветна големина.

Апаратот мора да биде заземјен

Приклучокот на кабелот за напојување со струја е со везување. Ако штекерот од домашната

електрична мрежа не е вземјен, поврзете го апаратот со посебно везување во согласност со прописите за електрична енергија и откако ќе се посветувате со квалификуван електричар.

Производителот одбива каква било одговорност ако горенаведените безбедносни мерки не се испочитувани.

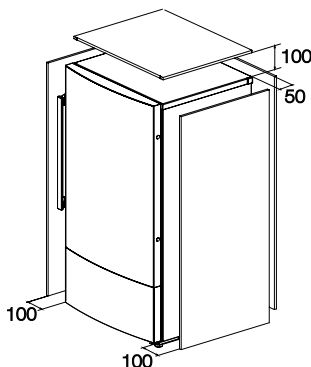


Апаратот ги исполнува барањата предвидени со Директивите на ЕЕЗ.

МОНТАЖА

Внимание

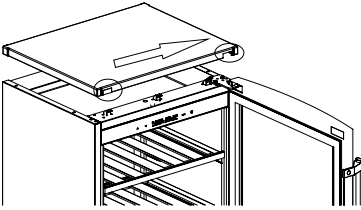
За да го обезбедите потребниот простор за вентилација околу фрижидерот, оставете 100 мм растојание меѓу двете страни и горниот дел на фрижидерот и сидот и 50 мм растојание меѓу задниот дел на фрижидерот и сидот.



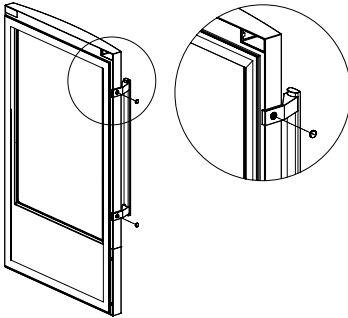
Менување на страната на отворање на вратата

Пред да работите нешто со апаратот, извадете го приклучникот од штекерот. За да ја сменете насоката на отворање на вратата, постапете вака:

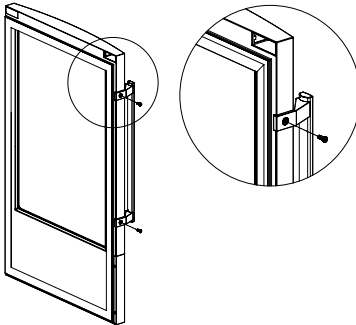
1. Отшрафете ги двете навртки на задниот дел од горниот капак.
- 
2. Повлечете го горниот капак напред, додека не го ослободите. И движете ја малата плочка од лево на десно. Потоа ставете го горниот капак на рамна површина за да избегнете гребење.



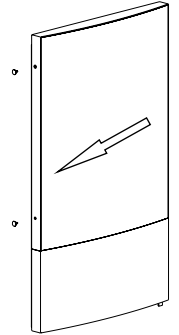
3. Извадете ги двете капачиња на навртките.



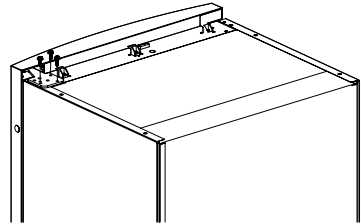
4. Извадете ги двете навртки и отстранете ја рачката. Ставете ја рачката на безбедно место.



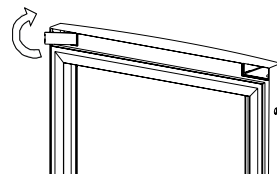
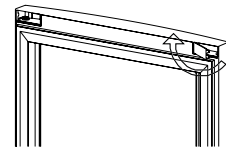
5. Движете ги капачињата на дупките од левата на десната страна.



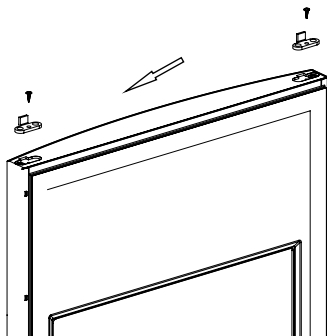
6. Одвртете ги навртките шарките и преместете ги шарките, потоа подигнете ја вратата и ставете ја на мека површина за да избегнете гребење. Ставете ги шарките и навртките на безбедно место.



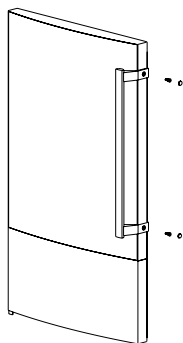
7. Извадете го капакот на вратата во правец како што е прикажано на сликата. И ставете го на другата страна на вратата.



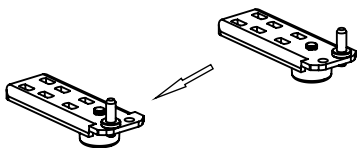
8. Свртете ја вратата, потоа одвртете ја навртката и преместете го сопирачот на другата страна. Потоа цврсто фиксирајте го сопирачот со навртка.



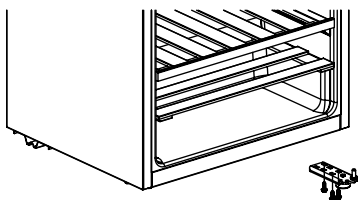
9. Фиксирајте ја рачката на левата страна, наместете го пластичниот капак кој можете да го најдете во кесето со упатството за употреба.



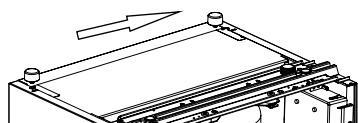
10. Легнете го апаратот на мека простирка или слично нешто за да го заштитите. Одвртете го и извадете го долниот шраф на шарката и монтирајте го во другиот отвор.



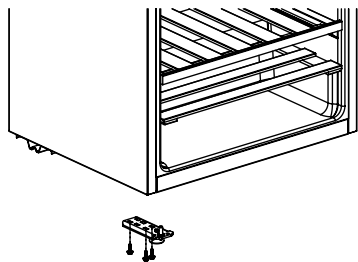
11. Одвртете ги навртките кои ја држат долната шарка и извадете ја долната шарка со ногалката.



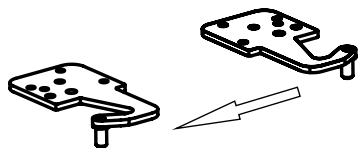
12. Преместете ја ногалката од лево на десно и фиксирајте ја во соодветниот отвор прикажан на сликата подолу.



13. Фиксирајте ја долната шарка со навртките на другата.

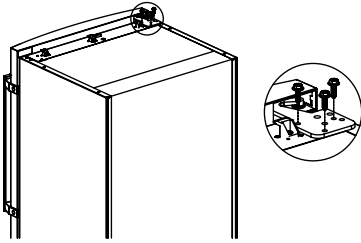


14. Одвртете го и извадете го шрафот на горната шарка, а потоа свртете ја наопаку горната шарка. Премонтирајте го шрафот во отворот во горната шарка.

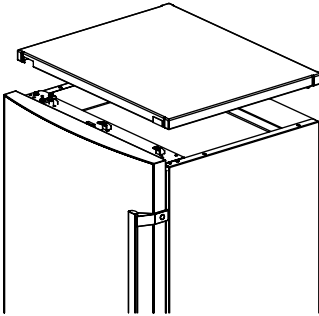


15. Ставете ја вратата на долната шарка. Држете ја вратата близу до отворот на фрижидерот и ставете ја горната шарка во отворот за шарката. Левата и десната страна на вратата мора да се израмнат со страниците

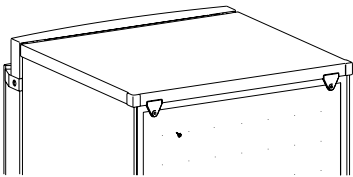
на фрижидерот. Потоа цврсто фиксирајте ја горната шарка.



16. Ставете го горниот капак над фрижидерот и притиснете го кон задната страна додека не се закачи со фиксираните кочници.



17. Фиксирајте го капакот со двете навртки.



Нивелирање

Апаратот треба да биде поставен на рамна површина за да се елиминираат вибрациите. Има 4 ногалки за приспособување на висината на долниот дел од апаратот, 2 напред и 2 назад. За да го порамните апаратот, треба да го поставите во исправена позиција, при што сите ногалки треба цврсто да стојат на подот.

Предупредување: Вратете го апаратот во својата положба, нивелирајте го и почекајте најмалку четири часа пред да го вклучите во струја. Доколку не сакате да ги спроведете горе споменатите операции, контактирајте го најблискиот сервис за после продажба. Стручњак за услуги после продажба ќе ја изврши замената на вратата на ваш трошок.

Предупредување: Откако ќе го смените отворањето на вратата, проверете дали сите навртки се соодветно прицврстени и дали магнетната заптивка е прилепена на фрижидерот. Ако температурата на околината е ниска (на пр. во зима), заптивката може да не се лепи добро на комората. Во тој случај, почекајте заптивката природно да легне. Поставете го апаратот со задната страна свртена надолу.

ШТО ДА НАПРАВИТЕ АКО...

**Предупредување:**


Пред решавање на проблемите, извадете го приклучокот за струја од штекерот. Само квалификуван електричар или стручно лице смее да ги решава проблемите што не се наведени во овој прирачник.

**Важно:**

Во текот на вообичаеното користење се јавуваат одредени звуци (компресор, циркулација на средството за ладење).

Проблем	Можна причина	Решение
Виното е претопло.	Температурата не е соодветно приспособена.	Видете во делот «Употребете».
	Вратата била отворена подолг период.	Отворајте ја вратата само кога е тоа неопходно.
	Апаратот е поставен во близина на извор на топлина.	Видете во делот «Монтажа».
Внатрешното светло не работи.	Сијалицата е дефектна.	Видете во делот «Одржување».
Има премногу мраз, најверојатно и на заптивката на вратата.	Заптивката на вратата не е доволно прицврстена (веројатно после менување на шарките).	Внимателно загрејте ги деловите од каде што протеква вода низ заптивката на вратата со фен за сушење коса (не смее да дува потопло од 50 °C). Истовремено, формирајте ја загреаната заптивка на вратата со рака, за да ја поставите правилно.
Невообичаени звуци.	Апаратот не е порамнет.	Повторно приспособете ги ногалките.
	Апаратот го допира сидот или други предмети.	Поместете го малку апаратот.
	Дел, на пр. црево на задниот дел од апаратот допира друг дел на апаратот или сидот.	Доколку е потребно, внимателно свиткајте го делот за да не пречи.
Компресорот не се вклучува веднаш откако ќе се промени поставката на температурата.	Тоа е нормално, нема никаков дефект.	Компресорот започнува да работи после извесно време.
Има вода на подот.	Затнат е отворот за цедење на водата.	Видете во делот «Чистење».

ЕКОЛОШКИ ПРАШАЊА

Симболот  на производот или на неговото пакување укажува дека производот не смее да се смета за обичен комунален смет. Наместо тоа, треба да се предаде на соодветно собирно место за рециклирање на електрична или електронска опрема. Внимавајќи производот да се расходува правилно, ќе помогнете да се спречат потенцијалните негативни

последници за животната средина и човековото здравје што би можело да ги предизвика несоодветното ракување со отпадот од овој производ. За подетални информации за рециклирање на овој производ, Ве молиме да ја контактирате Вашата локална канцеларија, комуналното претпријатие или продавницата каде што сте го купиле производот.

САДРЖАЈ

УПУТСТВА О БЕЗБЕДНОСТИ	41
КОНТРОЛНА ТАБЛА	43
РАД	44
ОДРЖАВАЊЕ	45
ТЕХНИЧКЕ ИНФОРМАЦИЈЕ	46
СЕРВИСНА СЛУЖБА И РЕЗЕРВНИ ДЕЛОВИ	46
ПРИКЉУЧИВАЊЕ СТРУЈЕ	47
ИНСТАЛАЦИЈА	47
ШТА УЧИНИТИ АКО...	51
ЕКОЛОШКА ПИТАЊА	52

МИ МИСЛИМО НА ВАС

Хвала вам што сте купили Electrolux уређај. Одабрали сте производ који са собом носи више деценија професионалног искуства и иновација. Генијалан и модеран, дизајниран је имајући у виду вас. Према томе, сваки пут када га користите можете бити сигурни да ћете добити одличне резултате . Добро дошли у Electrolux.

Посетите наш веб сајт на адреси:



Обезбедите савете у вези са коришћењем, брошуре, решења за проблеме, информације о сервисирању:
www.electrolux.com



Региструјте свој производ ради боље услуге:
www.electrolux.com/productregistration



Купите додатни прибор, потрошни материјал и оригиналне резервне делове за свој уређај:
www.electrolux.com/shop

БРИГА О КОРИСНИКУ И СЕРВИСИРАЊЕ

Препоручујемо вам да користите оригиналне резервне делове. Приликом обраћања сервисној служби, проверите да ли поседујете следеће податке. Информације се могу наћи на плочици са техничким карактеристикама. Модел, број производа (PNC), серијски број.



Упозорење/опрез – упутства о безбедности.



Опште информације и савети.



Информације о заштити животне средине.

Подложне су променама без претходне најаве.

УПУТСТВА О БЕЗБЕДНОСТИ

Најважније је да ово упутство за употребу сачувате са уређајем за будућу употребу. Уколико уређај продајете или дајете другом власнику, или уколико се селите и остављате уређај, увек новом власнику са уређајем предајте књижицу како би се он упознао са функционисањем уређаја и важним упозорењима.

Уколико би овај уређај који поседује магнетско затварање врата требало да замени уређај са бравом (кваком) на вратима или поклопац, проветите да ли брава може да се користи пре него што одбаците уређај. Ово ће спречити да се уређај претвори у замку за дете и доведе до смтоносног исхода.

Ова упозорења се дају ради безбедности. Морате пажљиво да их прочитате пре инсталације и коришћења уређаја.

Опште мере безбедности

Овај уређај је дизајниран искључиво за коришћење у домаћинствима. Овај уређај је намењен искључиво за чување вина како је описано у оквиру ове књижице с упутствима.



УПОЗОРЕЊЕ:

Постоји ризик од повреде услед поломљеног стакла! У случају транспорта на висини која износи преко 1100 м стаклена прозорска окна на вратима могу да се сломају. Врата могу да се сломају. Делићи имају оштре ивице и могу да изазову озбиљне повреде. Предузмите одговарајуће мере заштите.

- Овај уређај није намењен за употребу од стране особа (укључујући и децу) са смањеним физичким, чулним или менталним способностима, или особа којима недостају искуство и знање, уколико им се не обезбеди надзор или им се не дају упутства

у вези са употребом уређаја од стране особе која је задужена за њихову безбедност. Децу треба контролисати како се не би играла уређајем.

- Мењање спецификација или модификовање овог производа на било који начин је опасно.
- Пре сваког чишћења или одржавања, проверите да ли сте искључили уређај и извукли кабл из мрежне утичнице.
- Овај уређај је тежак. Будите опрезни приликом његовог премештања.
- Будите крајње опрезни када рукујете уређајем да не бисте изазвали некакво оштећење јединице за хлађење што може да доведе до цурења течности.
- Уређај не сме да се налази близу радијатора или шпорета на гас.
- Избегавајте дуже излагање уређаја директном сунцу.
- Око уређаја мора да постоји одговарајућа вентилација и не сме доћи до оштећење расхладног кола.
- Немојте да користите друге електричне уређаје (као што је миксер) унутар расхладног уређаја.

Сервисирање/поправка

- Сваки рад на електронци који је неопходан за инсталацију овог уређаја мора да обави квалификовани електричар или компетентна особа.
- Оправку овог уређаја требало би да врши овлашћени сервисни центар и морају да се користе искључиво оригинални делови.
- Ни под којим условима не би требало да покушате да сами поправите уређај. Поправке које врше особе без искуства могу да доведу до повреде или до озбиљнијих кварова. Обратите се локалном сервисном центру и

увек инсистирајте на оригиналним резервним деловима.

- Овај уређај садржи угљоводонике у расхладној јединици, стога одржавање и допуњавање морају да врше овлашћени техничари.

Употреба

- Фрижидер за вино за кућну употребу посебно је дизајниран за чување или преношење искључиво вина.
- Најбољи учинак се постиже уколико је температура просторије следећа:

Класа климе	Температура окружења
SN	+10 °C до +32 °C
N	+16 °C до +32 °C
ST	+16 °C до +38 °C
T	+16 °C до +43 °C

Класа уређаја приказана је на плочици са техничким карактеристикама.

- **Напомена:** када се амбијентална температура не налази у опсегу који је назначен за класу овог уређаја, неопходно је придржавати се следећих упутстава: када амбијентална температура достигне максимум, температура чувања у фрижидеру не може да се гарантује па се саветује да се храна која се чува у њему што пре искористи.
- Немојте да стављате врео лонац на пластичне делове уређаја.
- Немојте да чувате запаљиви гас и течност унутар уређаја, јер могу да експлодирају.
- Немојте да стављате жицу директно на прави зид одељка.
- Требало би да се строго придржавате препоруке произвођача уређаја које се односе

на чување. Погледајте одговарајућа упутства.

- Унутрашњост уређаја састоји се од канала кроз које пролази хлађење. Уколико дође до бушења, настало оштећење на уређају се не може поправити што изазива кварење хране. **НЕМОЈТЕ КОРИСТИТИ ОШТРЕ ПРЕДМЕТЕ** за стругање иња или леда. Иње се може уклонити помоћу стругача. Ни у ком случају не треба чврст лед на силу скидати са граничника. Чврст лед би требало да се отопи приликом одмрзавања уређаја.

Инсталација

Важно: За повезивање на електрично напајање пратите упутства која су дата у оквиру посебних пасуса.

- Отпакујте уређај и проверите да ли постоје оштећења на њему. Немојте да повезујете уређај на напајање електричном енергијом уколико је оштећен. Могућа оштећења пријавите одмах у радњи у којој сте купили уређај. У том случају задржите паковање.
- Током нормалног рада, компресор и/или кондензатор који се налазе са задње стране уређаја се знатно греју. Из безбедносних разлога, мора да постоји минимална вентилација као што је приказано у упутствима.
Пажња: отвори за вентилацију морају да буду чисти и проходни.
- Морате водити рачуна да уређај не стоји на каблу за напајање електричном енергијом.
Важно: уколико је кабл за напајање електричном енергијом оштећен, мора се заменити посебним каблом или сличним који је доступан код произвођача или код сервисног агента.
- Уколико се уређај преноси хоризонтално, постоји могућност

да се уље које се налази у компресору слије у кружни ток за хлађење. Саветује се да сачекате најмање два сата пре него што прикључите уређај на напајање електричном енергијом како би се уље вратило у компресор.

- Постоје радни делови на уређају који се загревају. Увек проверите да ли постоји одговарајућа вентилација јер ако не постоји може доћи до квара компоненти и могућег губитка. Погледајте упутства за инсталацију.
- Делови који се загревају не би требало да буду изложени. Где год је могуће, задња страна уређаја би требало да буде ослоњена на зид.

Заштита животне средине

Овај уређај не садржи гасове који би могли да оштете озонски омотач – нити у кружном току за хлађење, ни у изолационим материјалима. Овај уређај не би требало да се одлаже са градским смећем и отпадом.

Излоациона пена садржи запаљиве гасове: уређај би требало да се одлаже према важећим прописима које су прописале локалне власти. Потрудите се да не оштетите расхладну јединицу, посебно задњи део размењивача топлоте. Материјали који су коришћени за овај уређај означени су симболом ♻ и могу да се рециклирају.

Употреба

Чишћење унутрашњости

Пре прве употребе уређаја, унутрашњост и сав унутрашњи прибиор оперите млаком водом и неутралним сапуном како бисте уклонили типичан мирис сасвим новог производа, а затим пустите да се природно и добро осуши.



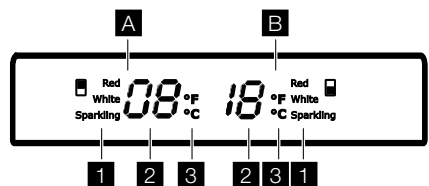
Немојте користити детерџенте нити абразивна средства у праху јер би могло доћи до оштећења завршне обраде.

КОНТРОЛНА ТАБЛА



- A** Кружно дугме за температуру горње зоне
- B** Кружно дугме за температуру доње зоне
- C** Дисплеј
- D** Дугме за замену °F и °C
- E** Дугме за укључивање/искључивање светла

Дисплеј



- A** Дисплеј горње зоне
- B** Дисплеј доње зоне
- 1** Тип залиха вина
- 2** Индикатор температуре
- 3** Индикатор за °F или °C

РАД

Након укључивања утикача у мрежну утичницу, фрижидер за вино ће одмах почети да ради.

Регулација температуре

Притисните дугме «^» да бисте регулисали температуру горње зоне.

Притисните дугме «v» да бисте регулисали температуру доње зоне.

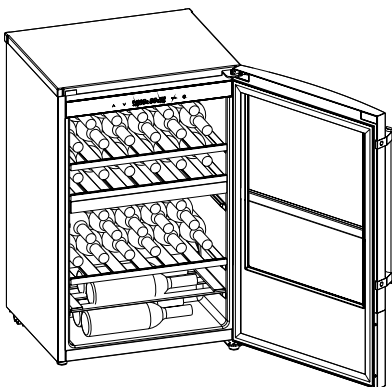
У сваком случају, одговарајућа позиција мора да се одреди имајући у виду да унутрашња температура зависи од следећих фактора:

- собне температуре;
- колико често се отварају врата;
- квалитета флаша које се чувају;
- положаја уређаја.

Употреба

Вински аранжмани

Поставите флаше вина како је приказано на следећој слици.



Вино чувајте у мраку. Врата су израђена од троструког стакла које је отпорно на UV зрачење како би се вино заштитило од светла у случају да се фрижидер налази на добро осветљеном месту.

Положите флаше тако да се чепови не осуше.

Немојте често да укључујете светло уређаја или да предуго

остане укључено. Вино се боље одржава у мраку.

Брижљиво поступајте са флашама да се вино не би замутило.

Придржавајте се препорука и савета које сте добили током куповине производа или се налазе у техничкој документацији а тичу се квалитета, трајања и оптималне температуре чувања вина.

Савет о чувању залиха

Време чувања вина зависи од старости, врсте грожђа, садржаја алкохола и нивоа фруктозе и танина који се налази у њему. Током куповине, проверите да ли је вино довољно одстојало или ће бити боље да одстоји још неко време.

Температура која се препоручује за чување:

- за шампањац и пенушава вина, између 6 и 8 °C;
- за бела вина, између 10 и 12 °C;
- за розе и блага црвена вина, између 12 и 16 °C;
- стара црвена вина, 14-16 °C.

Када постављате различите флаше једну преко друге, проверите да не додирују расхладну плочу фрижидера.

«Осветљеност» флаше

Флаша може да се осветли унутрашњим светлом на начине који су наведени у наставку.

1. Унутрашње светло аутоматски ће бити укључено 5 минута када се фрижидер укључи.
2. Унутрашње светло може да се укључи или искључи притиском на дугме за укључивање/искључивање светла.
3. Унутрашње светло ће се аутоматски укључити када се отворе врата. И аутоматски ће

се искључити након што врата остану десет минута отворена.

- Унутрашње светло ће се аутоматски искључити пет минута након што се врата затворе.

Промена °F/°C

Температура може да се промени са °F на °C притиском на дугме за промену °F/°C.

Искључивање

Искључите фрижидер из напајања електричном енергијом да би се искључио.

ОДРЖАВАЊЕ

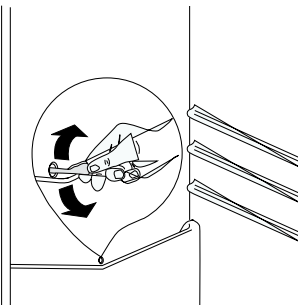
Искључите уређај са напајања електричном енергијом пре почетка рада.

Важно

Овај уређај садржи угљоводонике у кружном току за хлађење стога одржавање и допуњавање мора да врши особље које овласти произвођач.

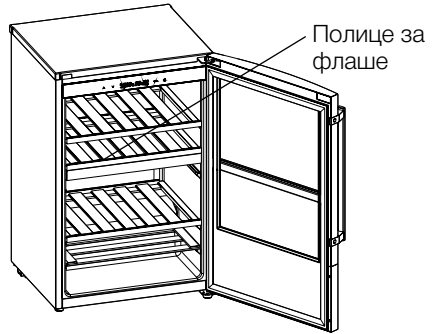
Одмрзавање

Одмрзавање у оквиру одељка фрижидера врши се аутоматски. Одмрзнута вода слива се у чинију која се налази са задње стране уређаја, изнад компресора, где испарава. Повремено очистите отвор за одвод помоћу посебног «средства за чишћење».



Полице за унутрашњи прибор

Полице могу да се уклоне ради чишћења.



Чишћење

Када извадите полице, очистите унутрашњост помоћу млаке воде и благог детерџента.

Повремено очистите отвор за одвод одмрзнуте воде помоћу посебног «средства за чишћење».

Повремено очистите мотор компресора помоћу четке или усисивача. То ће побољшати рад са доследном уштедом енергије. Током периода када се уређај не користи, предузмите следеће мере предострожности:

- извуците утикач из мрежне утичнице;
- одмрзните га и очистите унутрашњост и сав прибор;
- оставите врата одшкринутим како бисте спречили стварање непријатних мириса.

Важно

Никада немојте користите металне предмете за чишћење уређаја.

Безбедносна упутства за замену лампе

Из безбедносних разлога, овај уређај поседује посебне лампе које су посебно тестиране и поседују сертификат за предвиђено коришћење.

Оне могу да се замене искључиво лампама исте врсте или лампама које поседује исте карактеристике.

Замену лампи мора да врши овлашћена сервисна служба.

ТЕХНИЧКЕ ИНФОРМАЦИЈЕ

Нето капацитет фрижидера.	108
Потрошња енергије kWh/24ч	0.394
Потрошња енергије kWh/година	144
Димензије у мм	
Висина	850
Ширина	550
Дубина	538

Техничке информације се налазе на плочици са техничким карактеристикама са леве унутрашње стране на уређају.

СЕРВИСНА СЛУЖБА И РЕЗЕРВНИ ДЕЛОВИ

Уколико уређај не ради како треба, проверите следеће:

- да ли је утикач чрсто причвршћен за мрежну утичницу и да ли је напајање укључено;
- да ли постоји снабдевање електричном енергијом (сазнајте тако што ћете прикључити други уређај);
- уколико постоје капљице воде на дну ормарића, проверите да ли не постоје препреке на отвору за одвод одлеђене воде (погледајте одељак «Одрмзавање»);
- уколико уређај не ради како треба и након горе наведених провера,

контактирајте најближи сервисни центар;

- уколико је кабл за напајање електричном енергијом оштећен, мора да се замени посебним каблом или сличним који је доступан код произвођача или помоћне техничке службе.

Да бисте били брзо услужени, од изузетне је важности да приликом пријављивања за исту нагласите модел и серијски број уређаја које можете наћи на гарантном листу или на плочици са техничким карактеристикама која се налази унутар уређаја, са доње леве стране.

ПРИКЉУЧИВАЊЕ СТРУЈЕ

Пре прикључивања на мрежну утичницу, проверите да ли напон и фреквенција на плочици са серијским бројем одговара напајању електричном енергијом у вашем домаћинству. Напон може да варира за $\pm 6\%$ од оцењеног напона. За рад са другачијим напоном мора да се користи аутоматски трансформатор одговарајуће величине.

Уређај мора да буде уземљен

У ове сврхе обезбеђен је кабл за напајање електричном енергијом

са контактом. Уколико мрежна утичница у домаћинству није уземљена, повежите уређај на посебно уземљење у складу са важећим прописима, консултујући специјализованог техничара.

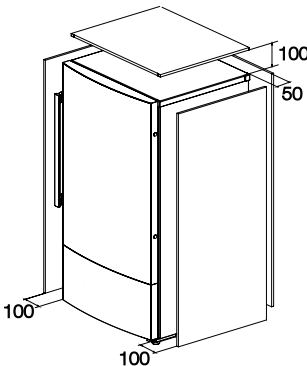
Произвођач одриче сву одговорност уколико се не придржавате горе наведених мера предострожности.

CE Уређај је у складу са Е.Е.С. Директивама.

ИНСТАЛАЦИЈА

Важно

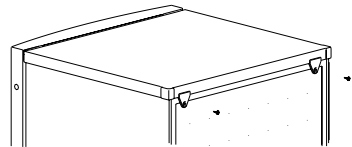
У циљу очувања простора око фрижидера који се захтева ради вентилације, размак између две стране и врха фрижидера за вино треба да износи 100 мм и размак између задње стране фрижидера и зида треба да износи 50 мм.



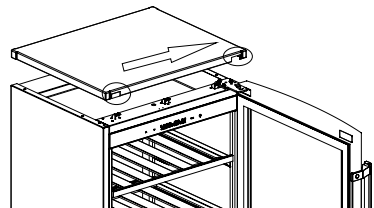
Преокретљивост врата

Пре било којих даљих радњи искључите утикач из мрежне утичнице. Да бисте променили смер отварања врата, поступите на следећи начин:

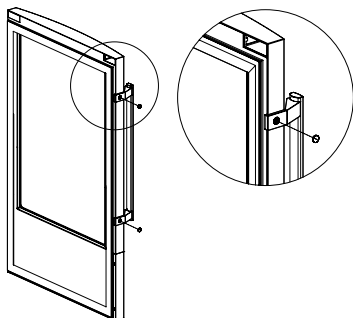
1. Уклоните два шрафа са задње стране горњег поклопца.



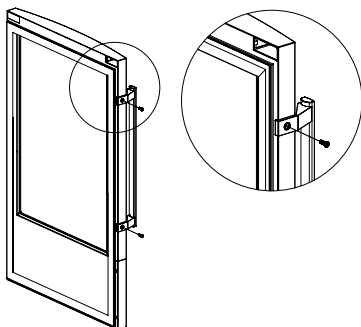
2. Гурајте горњи поклопац ка напред све док се не ослободи. И померите малу плочу слева надесно. Затим горњи поклопац ставите на безбедно место како се не би се изгребао.



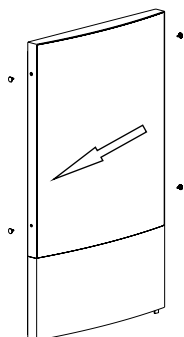
3. Уклоните два шрафа са поклопца.



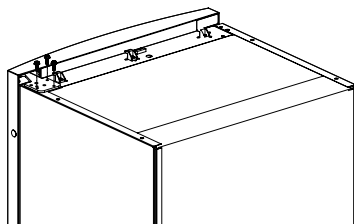
4. Уклоните два шрафа и скините ручицу на безбедно место.



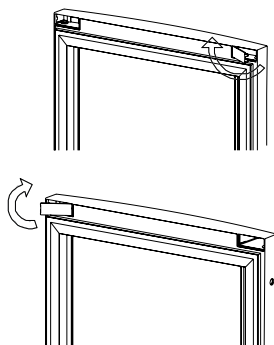
5. Померите поклопце за ругу с леве на десну страну.



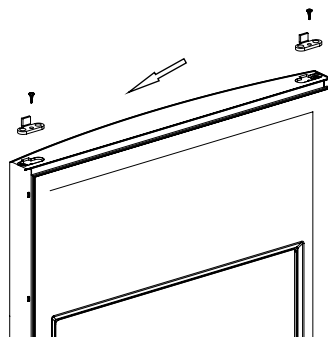
6. Одвртните шrafoве за шарку и уклоните шарку, а затим подигните врата и спустите их на тапацiranу површину како се не би изгребли. Шарку и шrafoве ставите на сигурно место.



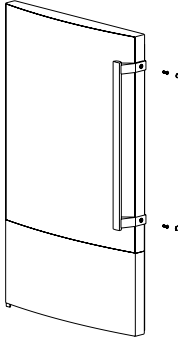
7. Уклоните поклопац врата у смеру приказане ротације на следећој слици. А затим га поставите са друге стране врата.



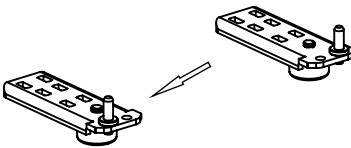
8. Ротирајте врата, а затим одвртните шrafoве и пренесите запушач на другу страну. Затим причврстите запушач помоћу шrafoва.



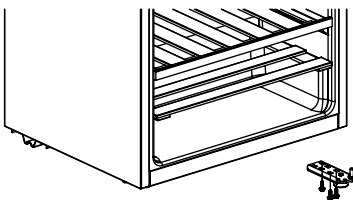
9. Учврстите ручицу са леве стране, убаците пластични поклопац који се налази у торби за коришћење упутства.



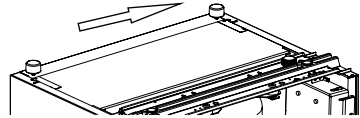
10. Положите уређај на мекани тепих или сличан материјал да бисте га заштитили. Одвртите и уклоните доњи зглоб шарке и поставите га на другу рупу.



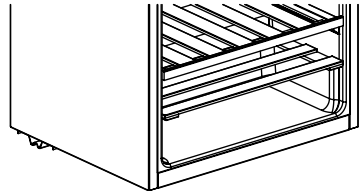
11. Одвртите шраф који учвршћује доњу шарку и скините доњи зглоб шарке помоћу ножице.



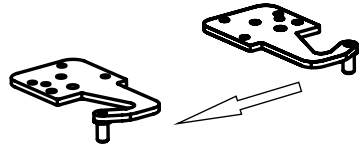
12. Померите ножицу слева надесно и учврстите је у праву рупу како је приказано на следећој слици.



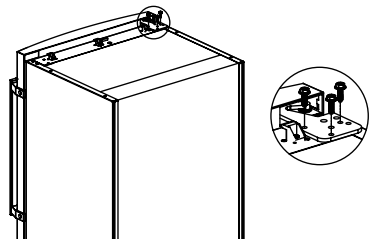
13. Учврстите доњу шарку помоћу шrafoва са друге стране.



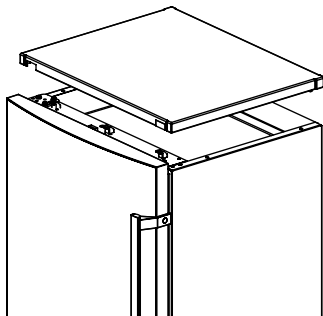
14. Одвртите и уклоните горњи зглоб шарке, а затим изокрените горњу шарку. Затим поново поставите зглоб у рупу горње шарке.



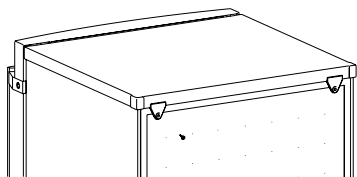
15. Поставите врата на доњу шарку. Врата треба да пријањају на ормарић а горња шарка постављена у рупу за шарку. Десна и лева страна врата морају да буду у равни са ормарићем. Затим безбедно учврстите горњу шарку.



16. Поставите горњи поклопац на врх фрижидера и гурајте га унутра док се не закачи за учвршћене блокове.



17. Учврстите горњи поклопац помоћу два шрафа.



Нивелисање

Уређај би требало да буде раван како би се елиминисала вибрација. Постоје четири ножице на дну уређаја које се могу подешавати, по две ножице са предње и са задње стране. Да бисте поравнали уређај, требало би да буде исправно постављен и да ножице чврсто додирују под.

Напомена: Промените место, поравнајте уређај, сачекајте најмање четири сата, а затим га прикључите на мрежну утичницу. У случају да не желите да учините горе поменуте радње, обратите се најближој служби за пружање услуга након продаје. Специјалиста службе за пружање услуга након продаје извршиће преокретање врата на ваш трошак.

Напомена: Након промене смера отварања врата, проверите да ли су сви шrafoви добро затегнути и да ли се магнетни печат придржава за ормарић. Уколико је у окружењу хладно (нпр. током зиме), заптивач може да не пријања како треба за ормарић. У том случају, сачекајте да се заптивач природно уклопи. Положите уређај са задњом страном окренутом надолу.

ШТА УЧИНИТИ АКО...

**Напомена:**


Пре решавања проблема, искључите напајање електричном енергијом. Искључиво квалификовани електричар и компетентна особа може да решава проблеме који се не налазе у оквиру овог упутства за употребу.

**Важно:**

Постоје неки звуци који се производе током нормалне употребе (компресора, кружног тока за хлађење фрижидера).

Квар	Могући узрок	Решење
Вино је претопло.	Температура није подешена како треба.	Погледајте одељак «Употреба».
	Врата су била отворена на дужи период.	Држите врата отвореним искључиво онолико колико је то неопходно.
	Уређај се налази близу извора топлоте.	Погледајте одељак «Инсталација».
Унутрашње светло не ради.	Сијалица је неисправна.	Погледајте одељак «Одржавање».
Дошло је до нагомилавања велике количине иња, вероватно и на заптивцима врата.	Заптивци врата пропуштају ваздух (вероватно услед замене шарки).	Пажљиво загрејте делове заптивки врата који пропуштају (не више од 50 °C). Истовремено обликујте загрејане заптивке врата рукама тако да се поставе како треба.
Необична бука.	Уређај не стоји равно.	Поново подесите ножице.
	Уређај додирује зид или друге предмете.	Незнатно померите уређај.
	Нека компонента, на пример цев, са задње стране уређаја додирује део уређаја или зид.	По потреби, пажљиво савијте компоненту и уклоните је са пута.
Компресор се не покреће одмах након промене подешавања за температуру.	То је нормално, није дошло ни до какве грешке.	Компресор се покреће након одређеног времена.
Вода се налази на поду.	Отвор за одвод воде је блокиран.	Погледајте одељак «Чишћење».

ЕКОЛОШКА ПИТАЊА

Симбол  на производу или на његовој амбалажи указује на то да се овај производ не може одлагати као кућно смеће. Треба га предати на одговарајуће сабирно место ради рециклаже електричне и електронске опреме. Правилним одлагањем овог производа помоћи ћете да се спрече потенцијалне негативне последице

по животну средину и здравље људи, до којих може доћи уколико се овај производ не одложи на прави начин. За детаљније информације о рециклажи овог производа, контактирајте своју локалну градску управу, сервис за одлагање домаћег отпада или трговину где сте купили производ.

CUPRINS

INFORMAȚII PRIVIND SIGURANȚA	54
PANOUL DE COMANDĂ.....	56
FUNCȚIONAREA.....	57
ÎNTREȚINEREA	58
INFORMAȚII TEHNICE.....	59
SERVICIUL DE RELAȚII CU CLIEȚII ȘI PIESELE DE SCHIMB.....	59
CONEXIUNEA ELECTRICĂ	60
INSTALAREA.....	60
CE TREBUIE FĂCUT DACĂ.....	63
PROTEJAREA MEDIULUI ÎNCONJURĂTOR	64

NE GÂNDIM LA DUMNEAVOASTRĂ

Vă mulțumim că ați achiziționat un aparat Electrolux. Ați ales un produs care include decenii de experiență profesională și de inovație. Ingenios și stilat, a fost conceput special pentru dumneavoastră. Pentru ca atunci când îl utilizați să veți întotdeauna aceleași rezultate extraordinare. Bine ați venit la Electrolux.

Vizitați website-ul la:



Aici găsiți sfaturi privind utilizarea, broșuri, informații care vă ajută la rezolvarea unor probleme apărute și informații despre service:

www.electrolux.com



Înregistrați-vă produsul pentru a beneficia de servicii mai bune:

www.electrolux.com/productregistration



Cumpărați accesorii, consumabile și piese de schimb originale pentru aparatul dvs.:

www.electrolux.com/shop

SERVICIUL DE RELAȚII CU CLIEȚII ȘI SERVICE

Vă recomandăm utilizarea pieselor de schimb originale.

Atunci când contactați unitatea de Service, asigurați-vă că aveți disponibile următoarele informații.

Informațiile pot fi găsite pe plăcuța cu datele tehnice. Model, PNC, Număr de serie.



Avertisment / Atenție-Informații privind siguranța.



Informații generale și recomandări.



Informații privind mediul înconjurător.

Ne rezervăm dreptul asupra efectuării de modificări fără preaviz.

INFORMAȚII PRIVIND SIGURANȚA

Este foarte important ca manualul cu instrucțiuni să rămână împreună cu aparatul, pentru a putea fi consultat pe viitor. Dacă aparatul este vândut sau cedat unui alt proprietar sau dacă vă mutați domiciliul și lăsați aparatul, manualul trebuie să rămână împreună cu aparatul pentru ca noul proprietar să poată cunoaște funcțiile acestuia și atenționările relevante.

Dacă acest aparat, prevăzut cu ușă cu garnituri magnetice, înlocuiește un aparat mai vechi care are un sistem de închidere cu arc (zăvor cu resort), faceți inutilizabil sistemul de închidere cu arc înainte de a arunca aparatul vechi. Astfel, aparatul nu va deveni o capcană mortală pentru copii.

Aceste avertizări sunt oferite pentru siguranța proprie. Trebuie să le citiți cu atenție înainte de a monta sau utiliza aparatul.

Aspecte generale privind siguranța

Aparatul este proiectat exclusiv pentru uz casnic. Aparatul este conceput pentru a fi utilizat exclusiv pentru depozitarea vinului, conform indicațiilor din broșura cu instrucțiuni.



ATENȚIE:

Pericol de rănire din cauza sticlei sparte! În cazul transportului la altitudini mai mari de 1100 de m, panourile din sticlă ale ușii se pot sparge. Ușa se poate strica. Cioburile au muchii ascuțite și pot cauza răni grave. Luați toate măsurile de protecție necesare.

- Acest aparat nu trebuie folosit de persoane (inclusiv copii) cu capacități fizice, senzoriale și mentale reduse, sau lipsiți de experiență și cunoștințe, cu excepția cazului în care sunt supravegheați sau li s-au dat instrucțiuni în legătură cu folosirea aparatului, de către o persoană responsabilă pentru siguranța lor. Copiii trebuie ținuti sub supraveghere

pentru ca aceștia să nu se joace cu aparatul.

- Este periculos să modificați specificațiile sau să modificați acest produs, în orice fel.
- Înainte de orice curățenie sau lucrare de întreținere, opriți aparatul și scoateți-l din priză.
- Acest aparat este greu. Trebuie să procedați cu atenție când îl deplasați.
- Acordați o atenție deosebită deplasării aparatului pentru a nu deteriora unitatea de răcire, ceea ce poate duce la posibile scurgeri de lichid.
- Aparatul nu trebuie amplasat în apropierea caloriferului sau a aragazului.
- Evitați expunerea îndelungată a acestuia la lumină solară directă.
- Trebuie asigurată o ventilație adecvată în jurul aparatului și trebuie evitată orice deteriorare a circuitului frigorific.
- Nu folosiți alte aparate electrice (cum ar fi aparatele de făcut înghețată) în interiorul răcitorului.

Service/Reparații

- Toate lucrările electrice necesare pentru instalarea acestui aparat trebuie efectuate de către un electrician calificat.
- Acest produs trebuie deparat la un centru de service autorizat și trebuie folosite doar piese de schimb originale.
- În nici un caz nu trebuie să încercați să reparați aparatul singur. Reparațiile efectuate de persoane fără experiență pot cauza vătămări personale sau o defectare mai gravă a aparatului. Apelați la centrul local de service și insistați întotdeauna să folosească piese de schimb originale.
- Acest aparat conține hidrocarburi în unitatea de răcire; prin urmare întreținerea și reîncărcarea trebuie efectuate numai de tehnicieni autorizați.

Modul de utilizare

- Răcitorul pentru sticle de vin, de uz casnic, este conceput pentru a fi utilizat special doar pentru băuturi alcoolice.
- Cele mai bune performanțe sunt obținute la următoarele valori de temperatură ambientală:

Clasa climatică	Temperatura camerei
SN	între +10 °C și +32 °C
N	între +16 °C și +32 °C
ST	între +16 °C și +38 °C
T	între +16 °C și +43 °C

Clasa aparatului este afișată pe plăcuța cu date tehnice.

- **Avertisment:** când temperatura ambientală nu este în gama de valori indicată pentru clasa acestui aparat, trebuie respectate următoarele instrucțiuni: când temperatura ambientală trece de nivelul maxim, temperatura de depozitare din frigider nu poate fi garantată, vă recomandăm să folosiți produsele depozitate în interior cât mai curând posibil.
- Nu puneți vase fierbinți pe piesele din plastic ale aparatului.
- Nu păstrați gaze și lichide inflamabile în interiorul aparatului, deoarece acestea ar putea exploda.
- Nu puneți sticle de vin în contact cu peretele posterior al compartimentului.
- Recomandările de depozitare ale producătorului aparatului trebuie respectate cu strictețe. Consultați instrucțiunile respective.
- Căptușeala interioară a aparatului este alcătuită din canale prin care circulă agentul de refrigerare. Dacă acestea sunt perforate, aparatul va fi deteriorat iremediabil iar produsele din interior compromise. **NU FOLOSIȚI INSTRUMENTE ASCUȚITE** pentru a elimina gheața sau zăpada. Zăpada

poate fi eliminată cu o racletă. În nici o situație să nu forțați dezlipirea bucăților de gheață prinse de căptușeală. Când dezghețați aparatul, trebuie să lăsați bucățile de gheață să se topească.

Instalarea


Important: Pentru racordarea la circuitul electric respectați cu atenție instrucțiunile din paragrafele corespunzătoare.

- Despachetați aparatul și verificați dacă este deteriorat. Nu conectați aparatul dacă este deteriorat. Comunicați imediat eventualele defecte magazinului de unde l-ați cumpărat. În acest caz, păstrați ambalajul.
- Pe durata funcționării normale compresorul și/sau condensatorul din spatele aparatului se încălzesc foarte tare. Din motive de siguranță trebuie lăsat un spațiu minim de ventilare, conform instrucțiunilor.
- **Atenție: mențineți libere fantele de aerisire.**
- Procedați cu atenție pentru a nu așeza aparatul pe cablul de alimentare.
- **Important:** în cazul în care cablul de alimentare este deteriorat, acesta trebuie înlocuit cu un cablu special disponibil la producător sau la agentul său de service.
- Dacă aparatul este transportat în poziție orizontală, este posibil ca uleiul din compresor să curgă în circuitul frigorific. Vă sfătuim să așteptați cel puțin două ore înainte de a conecta aparatul, pentru a permite ca uleiul să revină înapoi în compresor.
- În acest produs sunt piese în mișcare care se încălzesc. Asigurați întotdeauna un spațiu adecvat pentru aerisire, deoarece lipsa acestuia va avea ca rezultat defectarea de componente și posibile pierderi. Consultați instrucțiunile de instalare.

- Piesele care se încălzesc nu trebuie să fie la vedere. Dacă este posibil, spatele produsului trebuie orientat către perete.

Protejarea mediului înconjurător


Acest aparat nu conține gaze care pot deteriora stratul de ozon, nici în circuitul de răcire și nici în materialele de izolare. Aparatul nu poate fi aruncat împreună cu deșeurile menajere și cu gunoiul. Spuma de izolare conține gaze inflamabile: aparatul trebuie eliminat conform reglementărilor aplicabile ale autorităților locale. Evitați deteriorarea unității de răcire, mai ales în spate, lângă

schimbătorul de căldură. Materialele utilizate la acest aparat marcate cu simbolul  sunt reciclabile.

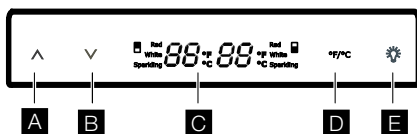
Modul de utilizare

Curățarea interiorului

Înainte de a utiliza aparatul pentru prima dată spălați interiorul și toate accesoriile interne cu apă caldă și puțin săpun neutru pentru a scoate mirosul tipic pentru un produs nou și lăsați-l să se usuce complet în mod natural.

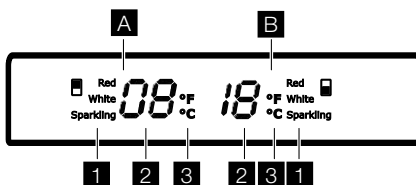
 **Nu folosiți detergenți sau prafuri abrazive, deoarece vor deteriora finisajul.**

PANOUL DE COMANDĂ



- A** Tasta temperaturii zonei superioare
- B** Tasta temperaturii zonei inferioare
- C** Afișajul
- D** Tasta de comutare între °F și °C
- E** Tastă de aprins/stins lumina

Afișajul



- A** Afișajul zonei superioare
- B** Afișajul zonei inferioare
- 1** Tipul vinului depozitat
- 2** Indicatorul temperatură
- 3** Indicator pentru °F sau °C

FUNȚIONAREA

După introducerea ștecherului în priză răcitorul de vinuri va porni imediat.

Reglarea temperaturii

Pentru reglarea circulară a temperaturii zonei superioare apăsați tasta „^”.

Pentru reglarea circulară a temperaturii zonei inferioare apăsați tasta „v”.

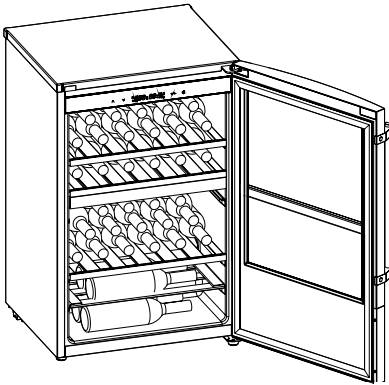
Poziția corectă trebuie determinată în ambele cazuri ținând cont că temperatura interiorului depinde de următorii factori:

- Temperatura din încăpere
- Frecvența deschiderii ușii
- Numărul de sticle depozitate
- Poziția aparatului

Modul de utilizare

Aranjarea sticlelor de vin

Puneți sticlele de vin ca în imaginea de mai jos.



Păstrați vinul la întuneric. Ușa este din sticlă fumurie cu trei straturi, cu protecție UV, pentru a proteja vinul de lumină în cazul în care răcitorul este amplasat într-un spațiu luminos.

Puneți sticlele jos astfel încât dopurile să nu stea uscate.

Evitați aprinderea prea frecventă a luminii în aparat sau menținerea acesteia mult timp. Vinul se păstrează mai bine în întuneric.

Manevrați sticlele cu atenție, pentru a evita agitatea vinului.

Respectați recomandările și sfaturile primite în momentul cumpărării sau prezentate în documentația tehnică, privind calitatea, durata și temperatura optimă de depozitare a vinului.

Recomandare de depozitare

Durata de depozitare pentru vin depinde de maturitatea lui, tipul de struguri, conținutul de alcool și nivelul de fructoză și de tanin din acesta. La momentul achiziționării, verificați dacă vinul este deja maturizat sau dacă se va îmbunătăți cu trecerea timpului.

Temperatură recomandată de depozitare:

- Pentru șampanie și vinuri spumoase, între 6 și 8 °C
- Pentru vinuri albe, între 10 și 12 °C
- Pentru vinuri rose și vinuri roșii ușoare, între 12 și 16 °C
- Vinuri roșii mature, 14 -16 °C

Când puneți diferite sticle una peste cealaltă, acestea nu trebuie atingă placa de răcire a răcitorului.

„Lumina aprinsă” pentru sticle

Sticla poate fi luminată de către lumina din interior în modurile următoare.

1. Lumina de interior va sta aprinsă automat timp de 5 minute când răcitorul de vinuri este pus în funcțiune.
2. Lumina de interior poate fi aprinsă sau stinsă apăsând tasta Pornit/Oprit.
3. Lumina de interior poate fi aprinsă imediat după deschiderea ușii. Aceasta se va opri automat după ce ușa a fost deschisă timp de zece minute.
4. Lumina de interior va fi oprită dacă ușa este închisă timp de 5 minute.

Comutarea între °F/°C

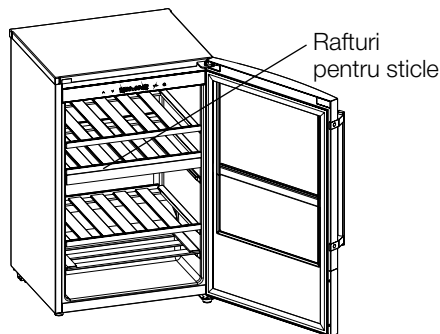
Temperatura poate fi comutată între °F în °C apăsând tasta de °F/°C.

Oprirea aparatului

Pentru dezactivarea răcorului acesta se scoate din priză.

Accesorii interioare: rafturile

Rafturile pot fi scoase pentru a fi curățate.



ÎNTREȚINEREA

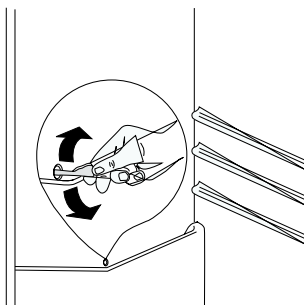
Scoateți ștecherul din priză înainte de a efectua orice operație.

Important

Acest aparat conține hidrocarburi în circuitul frigorific; prin urmare întreținerea și reîncărcarea trebuie efectuate numai de tehnicieni autorizați de către producător.

Decongelarea

Decongelarea compartimentului frigider este automată. Apa rezultată din dezghețare se scurge într-un recipient situat în spatele aparatului, deasupra compresorului, de unde se evaporă. Curățați periodic orificiul de drenare a apei rezultate din dezghețare, folosind instrumentul special de curățare.



Curățarea

Curățați interiorul, după ce scoateți rafturile, cu apă caldă și detergent neutru.

Curățați periodic orificiul de drenare a apei rezultate din dezghețare, folosind instrumentul special de curățare.

Curățați periodic compresorul motorului cu o perie sau cu un aspirator. Această operație va îmbunătăți funcționarea, economisind astfel energie. Când aparatul nu este utilizat perioade îndelungate, luați următoarele măsuri de precauție:

- scoateți ștecherul din priză;
- dezghețați și curățați aparatul în interior și toate accesoriile;
- lăsați ușa deschisă pentru a preveni apariția mirosurilor neplăcute.

Important

Nu folosiți niciodată obiecte metalice pentru a curăța aparatul.

Instrucțiuni de siguranță pentru înlocuirea becului

Din motive de siguranță acest aparat este dotat cu becuri speciale, testate special și certificate pentru utilizarea preconizată.

Acestea pot fi înlocuite cu becuri de același tip și cu aceleași caracteristici. Becurile noi trebuie obținute doar de la dealeri autorizați.

INFORMAȚII TEHNICE

Capacitatea netă a răcitorului în litri	108
Consum de energie kWh/24h	0.394
Consum de energie kWh/an	144
Dimensiuni mm	
Înălțime	850
Lățime	550
Adâncime	538

Informațiile tehnice sunt specificate pe plăcuța cu date tehnice din interiorul aparatului, în partea stângă.

SERVICIUL DE RELAȚII CU CLIEȚII ȘI PIESELE DE SCHIMB

Dacă aparatul nu funcționează corect, verificați dacă:

- ștecherul este introdus corect în priza din perete și comutatorul pentru alimentare este în poziția pornit;
- există curent în priză (aflați acest lucru conectând un alt aparat);
- Dacă sunt picături de apă pe partea de jos a carcasei, verificați dacă orificiul pentru scurgerea apei dezghețate nu este obstrucționat (consultați secțiunea „Dezghețarea”).
- Dacă aparatul tot nu funcționează corespunzător după verificările de

mai sus, contactați cel mai apropiat centru de service.

- În cazul în care cablul de alimentare este deteriorat, acesta trebuie înlocuit cu un cablu special sau ansamblu disponibil la producător sau la serviciul asistență tehnică.

Pentru a obține un serviciu rapid, este esențial ca atunci când îl solicitați să specificați modelul și numărul de serie al aparatului, care pot fi găsite, fie pe certificatul de garanție, fie pe plăcuța cu datele tehnice aflată în interiorul aparatului, în partea din stânga-jos.

CONEXIUNEA ELECTRICĂ

Înainte de a conecta aparatul, verificați dacă tensiunea și frecvența indicate pe plăcuța cu datele tehnice corespund cu sursa de alimentare a locuinței. Tensiunea poate varia cu $\pm 6\%$ față de tensiunea nominală. Pentru funcționarea la o tensiune diferită, trebuie utilizat un transformator cu caracteristicile adecvate.

Aparatul trebuie să fie împământat

Ștecherul cablului electric este prevăzut cu un contact în acest

scop. Dacă priza din locuință nu este împământată, conectați aparatul la o împământare separată, în conformitate cu reglementările în vigoare, după ce ați consultat un electrician specializat.

Producătorul nu-și asumă nici o responsabilitate dacă aceste măsuri de siguranță nu sunt respectate.

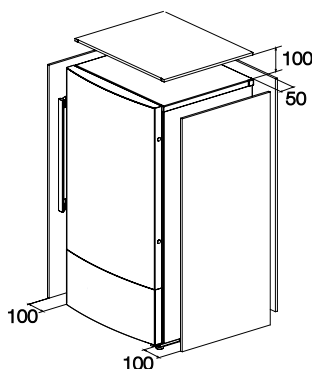


Acest aparat este conform cu Directivele C.E.E.

INSTALAREA

⚠ Important

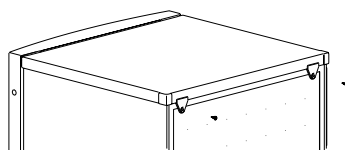
Pentru a păstra spațiul necesar aerisirii în jurul răcitorului, mențineți o distanță de 100 mm între capacul răcitorului pentru vinuri și perete și 50 mm între spatele răcitorului și perete.



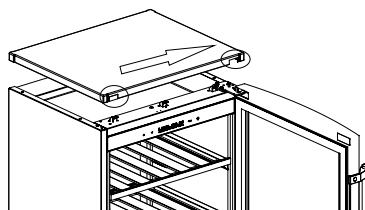
Reversibilitatea ușii

Înainte de a face orice operație, scoateți ștecherul din priză. Pentru a schimba direcția de deschidere a ușii, procedați după cum urmează:

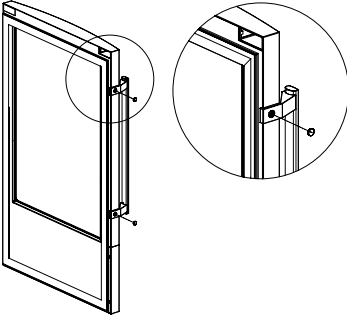
1. Scoateți cele două șuruburi din spatele capacului superior.



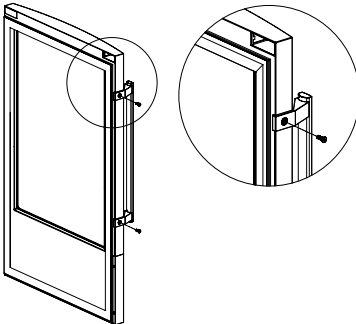
2. Împingeți în față capacul superior până se eliberează. Mutați plăcuța mică din stânga în dreapta. Puneți capacul superior într-un loc sigur pentru a evita zgărirea acestuia.



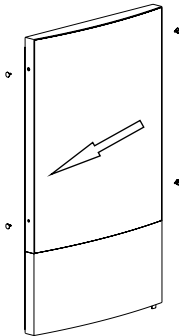
3. Scoateți protecțiile celor două șuruburi.



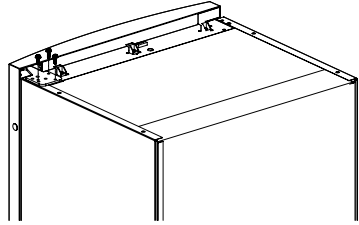
4. Scoateți cele două șuruburi și îndepărtați mânerul. Puneți mânerul într-un loc sigur.



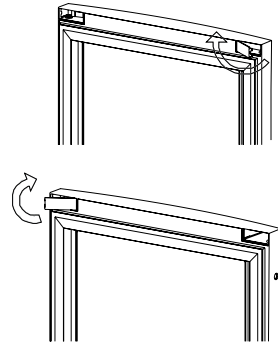
5. Mutați protecțiile pentru orificii din partea stânga în dreapta.



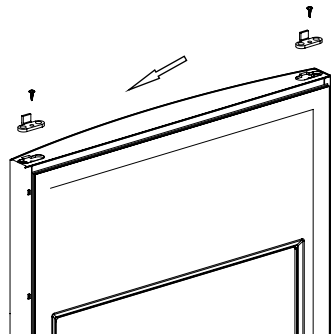
6. Desfaceți șuruburile balamalei și scoateți balamaua, ridicați ușa și puneți-o pe o suprafață moale pentru a evita zgârierea acesteia. Puneți balamaua și șuruburile într-un loc sigur.



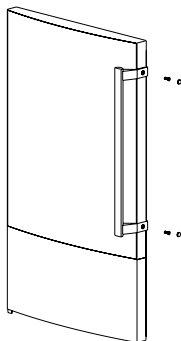
7. Scoateți capacul ușii conform sensului de rotație prezentate în figura de mai jos. Apoi puneți-l pe partea cealaltă a ușii.



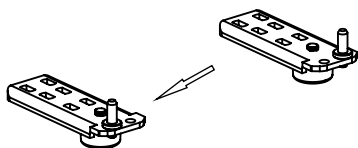
8. Rotiți ușa, deșurubați șurubul și mutați opritorul pe partea cealaltă. Fixați opritorul bine cu ajutorul șurubului.



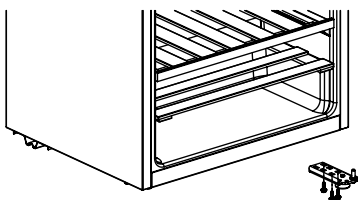
9. Fixați mânerul pe partea stângă, introduceți capacul din plastic care se găsește în punga cu instrucțiunile de folosire.



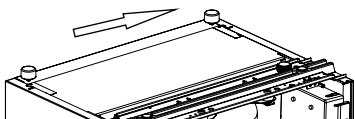
10. Lăsați aparatul pe un covor moale sau un articol similar, pentru a-l proteja. Deșurubați și scoateți știftul pentru balamaua inferioară și montați-l în celălalt orificiu.



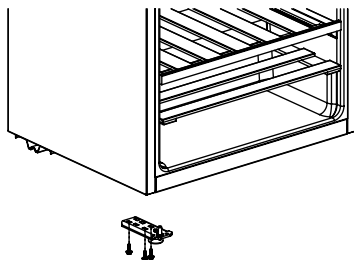
11. Desfaceți șuruburile care susțin balamaua inferioară și scoateți balamaua împreună cu piciorul.



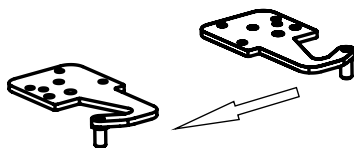
12. Mutați piciorul din stânga în dreapta și fixați-l în orificiul corespunzător, indicat în imaginea de mai jos.



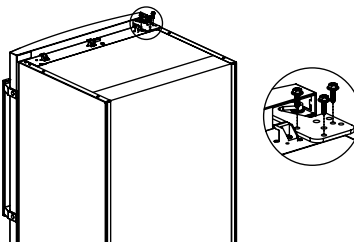
13. Fixați balamaua inferioară cu șuruburi în partea cealaltă.



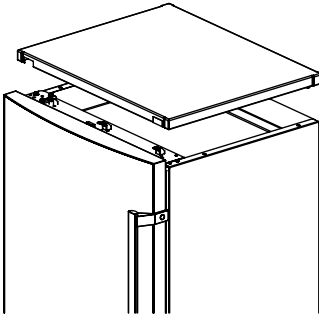
14. Deșurubați și scoateți știftul balamalei superioare și răsuciți balamaua. Introduceți știftul în orificiul din balama.



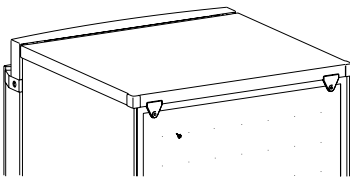
15. Puneți ușa pe balamaua din partea de jos. Țineți ușa lipită de carcasă și introduceți balamaua superioară în orificiul aferent. Laturile stânga și dreapta ale ușii trebuie aliniate cu lateralele carcasei. Fixați ferm balamaua superioară.



16. Puneți la loc capacul superior pe răcitor și împingeți-l înapoi până când este reținut de blocurile fixe.



17. Fixați capacul superior cu ajutorul celor două șuruburi.



Nivelarea

Pentru a elimina vibrațiile, aparatul trebuie adus la același nivel pe orizontală. În partea inferioară a aparatului sunt 4 picioare reglabile, 2 în față și 2 în spate. Pentru a aduce la nivel aparatul, acesta trebuie să fie în poziție verticală și toate picioarele să fie în contact ferm cu podeaua.

Avertisment: Puneți la loc aparatul, reglați-i poziția pe orizontală, așteptați cel puțin patru ore, apoi conectați-l la priză. Dacă nu doriți să efectuați singur operațiile de mai sus, adresați-vă celui mai apropiat centru local de service. Specialistul de la centrul local de service va inversa poziția ușii contra cost.

Avertisment: După inversarea direcției de deschidere a ușii, verificați dacă șuruburile sunt strânse corespunzător și dacă garnitura magnetică aderă la carcasa. Dacă temperatura ambiantă este scăzută (de ex. iarna), este posibil ca garnitura să nu se potrivească bine la aparat. În acest caz, așteptați până când garnitura se potrivește în mod natural. Lăsați aparatul pe spate.

CE TREBUIE FĂCUT DACĂ...



Avertisment:

Înainte de a remedia defecțiunile scoateți ștecherul din priză. Defecțiunile care nu sunt prezentate în acest manual trebuie remediate exclusiv de către un electrician calificat sau o persoană competentă.




Important:

În timpul utilizării normale se aud unele sunete (compresorul, circulația agentului de răcire).

Defecțiune	Cauză posibilă	Soluție
Vinul este prea cald.	Temperatura nu este reglată corect.	Consultați secțiunea „Modul de utilizare”.
	Ușa a fost deschisă o perioadă îndelungată.	Țineți ușa deschisă doar cât este necesar.
	Aparatul este în apropierea unei surse de căldură.	Consultați secțiunea „Instalarea”.

Defecțiune	Cauză posibilă	Soluție
Lumina din interior nu funcționează.	Becul este defect.	Consultați secțiunea „Întreținerea”.
Strat mare de gheață, chiar și pe garnitura ușii.	Garnitura ușii nu este etanșă (posibil după schimbarea balamalelor).	Încălziți cu atenție, cu uscătorul de păr, secțiunile care prezintă scurgeri prin garnitura ușii (maximum aprox. 50 °C). În același timp modelați cu mâna garnitura încălzită a ușii, astfel încât să stea corect.
Zgomote neobișnuite.	Aparatul nu este adus la nivel.	Reglați picioarele.
	Aparatul atinge peretele sau alte obiecte.	Mutați puțin aparatul.
	O componentă, de ex. o țeavă, din spatele aparatului atinge o altă piesă a aparatului sau peretele.	Dacă este necesar, îndoiți cu atenție componenta pentru a nu mai face contact.
Compresorul nu pornește imediat după apăsarea comutatorului de schimbare a temperaturii.	Acest lucru este normal, nu a survenit nici o eroare.	Compresorul pornește după o perioadă de timp.
Apă pe podea.	Orificiul de evacuare a apei este înfundat.	Consultați secțiunea „Curățarea”.

PROTEJAREA MEDIULUI ÎNCONJURĂTOR

Simbolul  de pe produs sau de pe ambalaj indică faptul că acest produs nu poate fi aruncat împreună cu deșeurile menajere. Trebuie predat la punctul de colectare corespunzător, pentru reciclarea echipamentului electric și electronic. Prin casarea corectă a acestui produs, veți ajuta la prevenirea potențialelor consecințe negative asupra

mediului înconjurător și sănătății umane, care pot fi afectate de aruncarea necorespunzătoare a produsului. Pentru informații detaliate privind reciclarea acestui produs, contactați administrația locală, serviciul de eliminare a deșeurilor menajere sau magazinul de unde ați achiziționat produsul.

ОГЛАВЛЕНИЕ

СВЕДЕНИЯ ПО ТЕХНИКЕ БЕЗОПАСНОСТИ	66
ПАНЕЛЬ УПРАВЛЕНИЯ.....	69
ОПИСАНИЕ РАБОТЫ.....	69
ТЕХНИЧЕСКОЕ ОБСЛУЖИВАНИЕ.....	71
ТЕХНИЧЕСКИЕ ДАННЫЕ.....	72
СЕРВИСНОЕ ОБСЛУЖИВАНИЕ И ЗАПАСНЫЕ ЧАСТИ.....	72
ПОДКЛЮЧЕНИЕ К ЭЛЕКТРОСЕТИ.....	73
УСТАНОВКА.....	73
ЧТО ДЕЛАТЬ, ЕСЛИ.....	76
ОХРАНА ОКРУЖАЮЩЕЙ СРЕДЫ	78

МЫ ДУМАЕМ О ВАС

Благодарим Вас за приобретение прибора Electrolux. Вы выбрали изделие, за которым стоят десятилетия профессионального опыта и инноваций. Уникальное и стильное, оно создавалось с заботой о Вас. Поэтому когда бы Вы ни воспользовались им, Вы можете быть уверены: результаты всегда будут превосходными. Добро пожаловать в мир Electrolux!

На нашем веб-сайте Вы сможете:



Найти рекомендации по использованию изделий, руководства по эксплуатации, мастер устранения неисправностей, информацию о техническом обслуживании:
www.electrolux.com



Зарегистрировать свое изделия для улучшения обслуживания:
www.electrolux.com/productregistration



Приобрести дополнительные принадлежности, расходные материалы и фирменные запасные части для своего прибора:
www.electrolux.com/shop

ПОДДЕРЖКА ПОТРЕБИТЕЛЕЙ И СЕРВИСНОЕ ОБСЛУЖИВАНИЕ

Мы рекомендуем использовать оригинальные запчасти. При обращении в сервис-центр следует иметь под рукой следующую информацию. Данная информация находится на табличке с техническими данными. Модель, код изделия (PNC), серийный номер.



Внимание / Важные сведения по технике безопасности.



Общая информация и рекомендации.



Информация по охране окружающей среды.

СВЕДЕНИЯ ПО ТЕХНИКЕ БЕЗОПАСНОСТИ

Очень важно, чтобы настоящее руководство хранилось вместе с прибором для его последующего использования. В случае продажи или передачи изделия другому лицу или в случае, если Вы переезжаете на новое место жительства, оставляя прибор новому хозяину Вашего прежнего жилья, убедитесь, что он передается вместе с инструкцией с тем, чтобы новый владелец мог ознакомиться с правилами функционирования прибора и соответствующими предупредительными указаниями.

Если данный прибор, имеющий магнитное уплотнение дверцы, предназначен для замены старого прибора с пружинным замком (защелкой) на дверце или крышке, то перед утилизацией старого прибора обязательно выведите замок из строя. Это позволит исключить его превращение в смертельную ловушку для детей.

Данные предостережения приведены в целях безопасности. Вам следует внимательно прочитать их перед тем, как приступить к установке или эксплуатации прибора.

Общие правила техники безопасности

Настоящий прибор предназначен исключительно для бытового применения. Прибор предназначен исключительно для хранения вина, как описано в настоящем руководстве.

ВНИМАНИЕ

Существует опасность получения травмы от разбитого стекла! В случае транспортировки на высоте свыше 1100 метров над уровнем моря стеклянные панели дверцы могут разбиться. Дверца может быть разбита. Осколки имеют острые края, что может привести

к серьезным травмам. Примите надлежащие меры безопасности.

- Данный прибор не предназначен для эксплуатации лицами (включая детей) с ограниченными физическими или сенсорными способностями, с недостаточным опытом или знаниями, без присмотра лица, отвечающего за их безопасность, или получения от него соответствующих инструкций. Необходимо присматривать за детьми и не разрешать им играть с прибором.
- Изменение характеристик прибора и внесение изменений в его конструкцию сопряжено с опасностью.
- Перед выполнением каких-либо операций по чистке или уходу за прибором выключите прибор и выньте его вилку из розетки.
- Прибор имеет большой вес. Будьте осторожны при его перемещении.
- При обращении с прибором будьте максимально осторожны, чтобы не повредить холодильный контур во избежание утечки хладагента.
- Данный прибор нельзя устанавливать вблизи радиаторов отопления или газовых плит.
- Не подвергайте прибор длительному воздействию прямых солнечных лучей.
- Для вентиляции между прибором и другими объектами должны быть обеспечены надлежащие зазоры. Не допускайте каких-либо повреждений холодильного контура.
- Не используйте другие электроприборы (например, мороженицы) внутри охлаждающего прибора.

Сервисное обслуживание и ремонт

- Все электромонтажные работы, необходимые для установки

прибора, должны выполняться квалифицированным электриком или сертифицированным специалистом.

- Ремонт и техническое обслуживание данного прибора должны выполняться только специалистами авторизованного сервисного центра с использованием исключительно оригинальных запчастей.
- Ни при каких обстоятельствах не пытайтесь отремонтировать прибор самостоятельно. Ремонт, выполненный лицами, не имеющими необходимого опыта, может привести к еще более серьезной неисправности или травме. Обращайтесь в авторизованный сервисный центр и всегда требуйте использования оригинальных запчастей.
- Холодильный контур данного прибора содержит углеводороды, поэтому техническое обслуживание и перезарядка должны выполняться только авторизованным специалистом.

Использование

- Данный бытовой винный шкаф предназначен исключительно для хранения питьевых вин.
- Наилучшие результаты обеспечиваются при работе прибора в помещениях со следующими температурами окружающей среды:

Климатический класс	Температура окружающей среды
SN	от +10°C до +32°C
N	от +16°C до +32°C
ST	от +16°C до +38°C
T	от +16°C до +43°C

Класс Вашего прибора указан на табличке с техническими данными.

- **Внимание!** В случае, если температура в помещении лежит вне диапазона, указанного для климатического класса данного прибора, необходимо соблюдать следующие указания: при приближении температуры в помещении к указанному максимальному уровню обеспечение температуры хранения в приборе не гарантируется; в этом случае рекомендуется как можно скорее употребить хранящуюся продукцию.
- Не ставьте на пластмассовые части прибора горячую посуду.
- Не храните внутри прибора горючие газы и жидкости, так как они могут взорваться.
- Не позволяйте бутылкам касаться задней стенки внутренней камеры.
- Строго соблюдайте рекомендации изготовителя прибора по хранению продуктов. См. соответствующие инструкции.
- Во внутренней облицовке прибора имеются каналы, по которым протекает хладагент. В случае их повреждения прибор окажется выведенным из строя и подлежащим ремонту; хранящиеся в нем продукты будут испорчены. **НЕ ИСПОЛЬЗУЙТЕ ОСТРЫЕ ИНСТРУМЕНТЫ** для удаления изморози или льда. Изморозь можно удалять с помощью скребка. Ни при каких обстоятельствах не пытайтесь силой удалить толстый слой льда с внутренней облицовки. При наличии толстого слоя льда необходимо дожидаться, чтобы он оттаял в ходе размораживания прибора.

Установка

Важная информация: Для подключения к электросети тщательно следуйте инструкциям, приведенным в соответствующих параграфах.

- Распакуйте прибор и убедитесь в отсутствии повреждений. Не подключайте к электросети поврежденный прибор. Немедленно сообщите о повреждениях в магазин, где был приобретен прибор. В таком случае сохраняйте упаковку.
- При нормальной работе расположенные с задней стороны прибора конденсатор и компрессор сильно нагреваются. По соображениям безопасности необходимо обеспечить минимальное расстояние для вентиляции в соответствии с приведенными указаниями.

Внимание! Не допускайте перекрытия вентиляционных отверстий.

- Обязательно удостоверьтесь в том, что прибор не стоит на сетевом шнуре.

Важная информация: в случае повреждения сетевого шнура он должен быть заменен специальным кабелем или комплектом, за которым следует обращаться к изготовителю или в сервисный центр.

- Если при транспортировке прибор находился в горизонтальном положении, масло из компрессора может вытечь и распределиться по трубкам холодильного контура. Рекомендуется подождать не менее двух часов перед тем, как включать прибор, чтобы масло стекло обратно в компрессор.
- Некоторые элементы данного изделия сильно нагреваются. Обеспечьте надлежащую вентиляцию; в противном случае возможно повреждение

компонентов прибора и порча хранящейся в нем продукции. См. указания по установке.

- Доступ к нагревающимся элементам прибора должен быть закрыт. По возможности прибор следует устанавливать задней стенкой к стене.

Защита окружающей среды

Ни холодильный контур, ни изоляционные материалы настоящего прибора не содержат газов, которые могли бы повредить озоновый слой. Данный прибор нельзя утилизировать вместе с бытовыми отходами и мусором. Изоляционный материал содержит горючие газы: прибор подлежит утилизации в соответствии с действующими нормативными положениями, которые следует получить в местных органах власти. Не допускайте повреждения холодильного контура, особенно с его задней стороны вблизи теплообменника. Материалы, примененные для изготовления данного прибора и помеченные символом , пригодны для вторичной переработки.

Использование

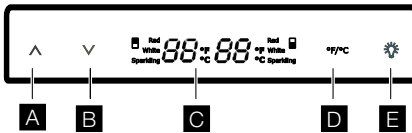
Очистка внутренних поверхностей

Перед первым включением прибора вымойте его внутренние поверхности и все внутренние принадлежности теплой водой с нейтральным мылом, чтобы удалить запах, характерный для недавно изготовленного изделия, затем дайте им как следует высохнуть естественным образом.



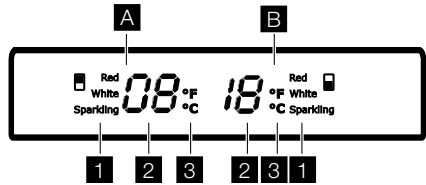
Не используйте моющие или абразивные средства, т.к. они могут повредить покрытие поверхностей прибора.

ПАНЕЛЬ УПРАВЛЕНИЯ



- A** Круглая кнопка выбора температуры верхней зоны
- B** Круглая кнопка выбора температуры нижней зоны
- C** Дисплей
- D** кнопка смены единицы измерения (°F или °C)
- E** Кнопка включения и выключения освещения

Дисплей



- A** Дисплей верхней зоны
- B** Дисплей нижней зоны
- 1** Тип хранящегося вина
- 2** Индикатор температуры
- 3** Индикатор «°F» или «°C»

ОПИСАНИЕ РАБОТЫ

Винный шкаф начинает работу немедленно после включения вилки сетевого шнура в розетку.

Настройка температуры

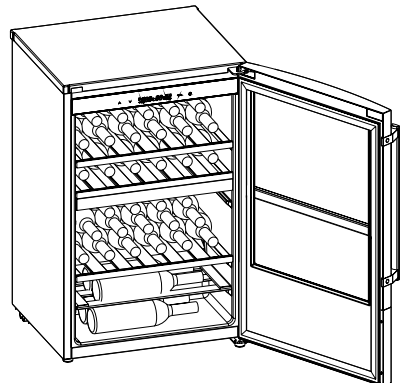
Нажмите на кнопку «^» для выбора температуры верхней зоны. Повторными нажатиями осуществляется круговой перебор доступных значений температуры. Нажмите на кнопку «v» для выбора температуры нижней зоны. Повторными нажатиями осуществляется круговой перебор доступных значений температуры. Нужно значение следует выбирать с учетом того, что внутренняя температура зависит от следующих факторов:

- Температура в помещении.
- Частота открывания дверцы.
- Количество хранящихся бутылок.
- Место размещения прибора.

Использование

Укладка винных бутылок

Размещайте винные бутылки как показано на рисунке ниже.



Храните вино в темноте. В двери используется тройное тонированное стекло с защитой от УФ-излучения для защиты вина на случай, если прибор будет установлен в хорошо освещенном месте.

Уложите бутылки таким образом, чтобы вино касалось пробки.

Не включайте подсветку в приборе слишком часто или на слишком большие промежутки времени. Вино лучше хранится в темноте.

Обращайтесь с бутылками осторожно, чтобы не тревожить вино.

Выполняйте рекомендации и указания, полученные на момент покупки или содержащиеся в технической документации в отношении качества, продолжительности и оптимальной температуры хранения вина.

Рекомендация по хранению

Время хранения вина зависит от его выдержки, сорта винограда, содержания в нем алкоголя, фруктозы и танина. В момент покупки проверьте, имеет ли уже вино выдержку или оно станет выдержанным с течением времени.

Рекомендуемая температура хранения:

- Шампанское и игристые вина – от 8°C до 8°C
- Белые вина – от 10°C до 12°C
- Розовые и светло-красные вина – от 12°C до 16°C
- Выдержанные красные вина – от 14°C до 16°C

При укладывании различных бутылок поверх друг друга убедитесь в том, что они не прикасаются к холодильной плите винного шкафа.

Подсветка бутылок

Ниже приведены виды освещения бутылок внутри прибора.

1. Внутреннее освещение автоматически включается на

пять минут после включения винного шкафа.

2. Внутреннее освещение можно включить или выключить нажатием на кнопку включения и выключения освещения.
3. Внутреннее освещение может включаться, как только будет открыта дверца. При этом освещение автоматически отключается, если дверца открыта дольше десяти минут.
4. Внутреннее освещение может отключаться через пять минут после закрывания дверцы.

Смена «°F/°C» (температура по Фаренгейту или Цельсию)

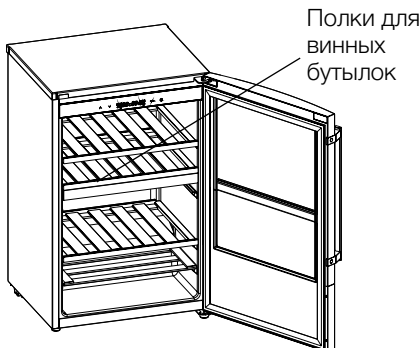
Выбор единицы измерения «°F» или «°C» осуществляется нажатием на кнопку смены «°F/°C».

Выключение

Для выключения прибора выньте его вилку из розетки.

Внутренние принадлежности: полки

Полки можно вынимать для очистки.



ТЕХНИЧЕСКОЕ ОБСЛУЖИВАНИЕ

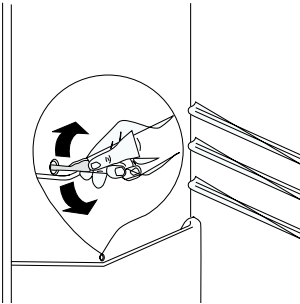
Перед выполнением любых операций извлеките вилку сетевого шнура из розетки.

Важно

Холодильный контур данного прибора содержит углеводороды, поэтому техническое обслуживание и перезарядка должны выполняться только авторизованными специалистами производителя.

Размораживание

Размораживание холодильной камеры осуществляется автоматически. Талая вода стекает в бачок, расположенный на задней стенке прибора над компрессором, где она испаряется. Производите периодическую чистку дренажного отверстия для талой воды при помощи специального ершика.



Очистка

Очистка внутренней камеры теплой водой с мягким моющим средством после извлечения полок.

Выполняйте периодическую чистку дренажного отверстия для талой воды при помощи специального ершика.

Выполняйте периодическую чистку компрессора со встроенным электродвигателем при помощи щетки или пылесоса. Эта операция повышает производительность, что приводит к экономии электроэнергии. Если прибор не будет использоваться в течение длительного времени, примите следующие меры:

- Извлеките вилку сетевого шнура из розетки.
- Разморозьте прибор и очистите его внутренние поверхности и все аксессуары.
- Оставьте дверцу приоткрытой для предотвращения образования неприятных запахов.

Важно

Ни в коем случае не используйте для очистки прибора металлические предметы.

Техника безопасности при замене лампы

В целях безопасности данный прибор комплектуется специальными лампами, прошедшими специальные испытания и сертифицированными для данного типа применения.

Заменять их разрешается только лампами того же типа и с такими же характеристиками.

Замена ламп должна производиться только специалистами авторизованного сервисного центра.

ТЕХНИЧЕСКИЕ ДАННЫЕ

Полезный объем холодильной камеры, л	108
Потребление энергии кВт·ч/24 часа	0.394
Потребление энергии кВт·ч/год	144
Размеры, мм	
Высота	850
Ширина	550
Глубина	538

Технические данные указаны на табличке с техническими данными на левой стенке внутри прибора.

СЕРВИСНОЕ ОБСЛУЖИВАНИЕ И ЗАПАСНЫЕ ЧАСТИ

Если прибор не функционирует должным образом, проверьте:

- хорошо ли вставлена вилка в розетку, включен ли рубильник в помещении;
- есть ли напряжение в сети (проверьте, включив в розетку другой прибор);
- нет ли на дне камеры капель воды, не забито ли сливное отверстие для талой воды (см. раздел «Размораживание»);
- Если Вы проверили все перечисленное выше, а прибор по-прежнему не работает должным

образом, обратитесь в ближайший авторизованный сервисный центр.

- В случае повреждения сетевого шнура он должен быть заменен на специальным кабелем или комплектом, за которым следует обращаться к изготовителю или в авторизованный сервисный центр

Для обеспечения быстрого обслуживания очень важно, чтобы Вы указали модель и серийный номер прибора – их можно найти в гарантийном талоне или на табличке с техническими данными, которая расположена внутри прибора слева внизу.

ПОДКЛЮЧЕНИЕ К ЭЛЕКТРОСЕТИ

Перед включением прибора в сеть удостоверьтесь, что напряжение и частота, указанные в табличке с серийным номером, соответствуют параметрам электрической сети у Вас дома. Напряжение в сети может отличаться от номинального напряжения на $\pm 6\%$. В случае эксплуатации прибора при другой величине напряжения сети следует использовать автотрансформатор надлежащей мощности.

Прибор должен быть заземлен.

Для этого вилка сетевого кабеля имеет специальный контакт

заземления. Если розетка электрической сети не заземлена, выполните отдельное заземление прибора в соответствии с действующими нормами, поручив эту операцию квалифицированному специалисту.

Изготовитель снимает с себя всякую ответственность в случае несоблюдения указанных выше мер техники безопасности.

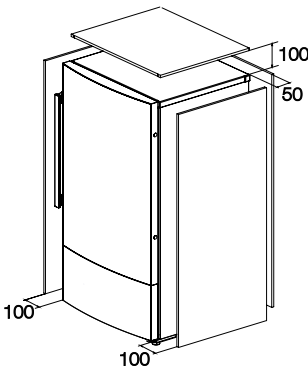


Данный прибор соответствует европейским директивам Е.Е.С.

УСТАНОВКА

⚠ Важно

Для сохранения надлежащего пространства вокруг винного шкафа для его вентиляции следует обеспечить зазоры 100 мм между двумя из его сторон, а сверху прибора. Между винным шкафом и стеной следует обеспечить зазор 50 мм.

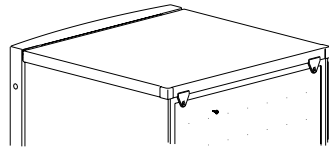


Перевешивание дверцы

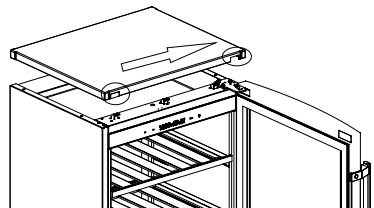
Перед выполнением любой операции извлекайте вилку из сетевой розетки. Для изменения направления

открывания дверцы выполните следующие операции:

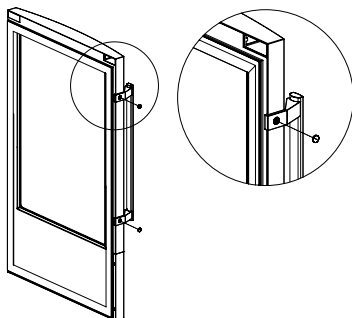
1. Вывинтите два винта с задней стороны верхней крышки.



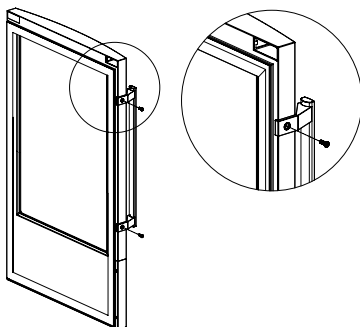
2. Для освобождения верхней крышки сдвиньте ее вперед. После этого сдвиньте небольшую пластинку слева направо. Затем уберите верхнюю крышку в безопасное место, чтобы не поцарапать.



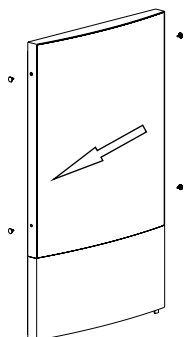
3. Удалите крышки двух винтов.



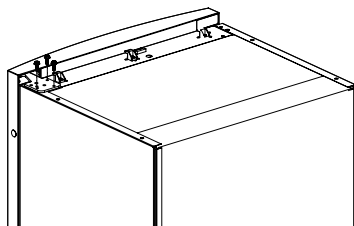
4. Вывинтите два винта и снимите ручку. Поместите ручку в безопасное место.



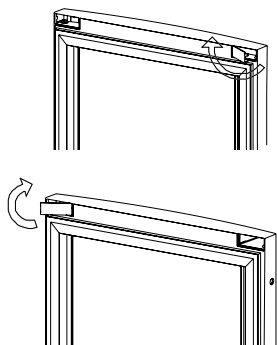
5. Переместите заглушки отверстий с левой стороны на правую.



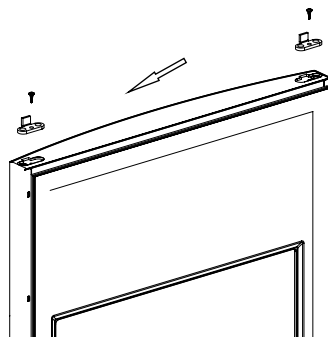
6. Вывинтите винты петли и снимите петлю, а затем поднимите дверцу и положите ее на мягкую поверхность, чтобы не поцарапать. Поместите петлю и винты в безопасное место.



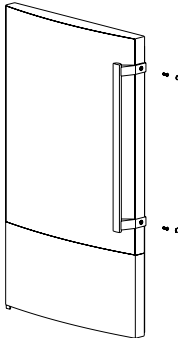
7. Выньте из дверцы заглушку; направление вращения приведено на рисунке ниже. После этого установите ее на другую сторону дверцы.



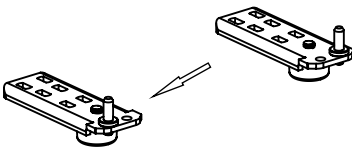
8. Поверните дверцу, вывинтите винт и переместите стопор на другую сторону. Затем надежно закрепите стопор винтом.



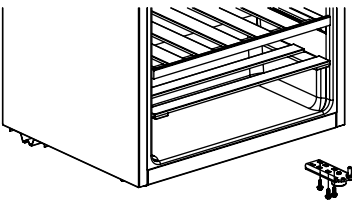
9. Установите ручку на левую сторону и вставьте пластиковую заглушку, которая находится в пакете с руководством пользователя.



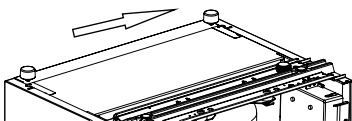
10. Положите прибор, подложив мягкую ткань или аналогичный материал для его защиты. Вывинтите и извлеките штифт нижней петли, а затем установите его в другое отверстие.



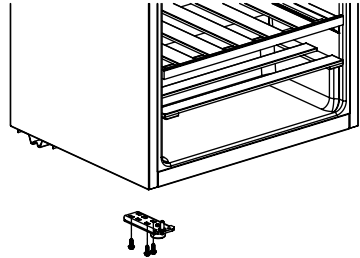
11. Вывинтите крепежные винты нижней петли и снимите нижнюю петлю вместе с ножкой.



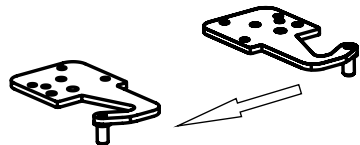
12. Переместите ножку с левой стороны на правую и установите ее в отверстие справа, как показано на рисунке ниже.



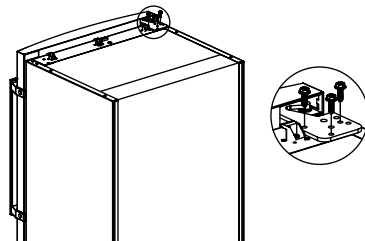
13. Закрепите нижнюю петлю винтами с другой стороны.



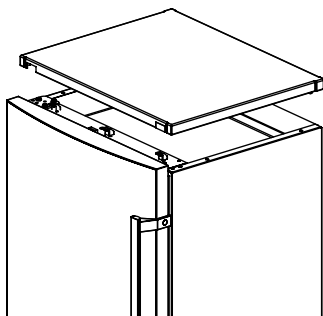
14. Вывинтите и извлеките штифт верхней петли, а затем переверните верхнюю петлю. После этого вновь установите штифт в отверстие верхней петли.



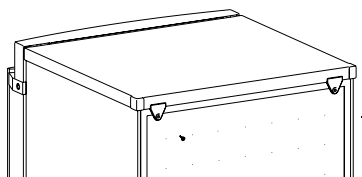
15. Установите дверцу на нижнюю петлю. Приложив дверцу к корпусу и убедившись, что она удерживается на нем, установите верхнюю петлю в отверстие для петли. Правая и левая стороны дверцы должны располагаться по одной линии со сторонами корпуса. Затем надежно закрепите верхнюю петлю.



16. Установите наверх винного шкафа верхнюю крышку и сдвиньте ее назад, пока она не войдет в зацепление с выступами.



17. Зафиксируйте верхнюю крышку двумя винтами.



Выравнивание

Во избежание возникновения вибрации прибор должен быть выровнен. Внизу прибора имеются четыре регулировочные ножки: две

ножки спереди и две сзади. Для выравнивания прибор должен быть приведен в вертикальное положение, а все его ножки должны прочно стоять на полу.

Внимание! Поставьте прибор на место, установите по уровню, подождите не менее четырех часов, а затем подключите к розетке. В случае нежелания выполнять вышеописанные операции самостоятельно можно обратиться в ближайший сервисный центр. Специалист сервисного центра перевесит дверцу за отдельную плату.

Внимание! После перевешивания дверцы на другую сторону убедитесь в том, что все винты затянуты надлежащим образом, а магнитная прокладка прилегает к шкафу. При низкой температуре в помещении (т.е. зимой) прокладка может неплотно прилегать к корпусу. В таком случае дождитесь естественной усадки прокладки по месту. Положите прибор на заднюю стенку.

ЧТО ДЕЛАТЬ, ЕСЛИ...



Внимание!

Перед устранением неисправностей извлекайте вилку сетевого кабеля из розетки. Устранять неисправности, не указанные в данном руководстве, должен только квалифицированный электрик или уполномоченный специалист.




Важная информация:

При нормальных условиях эксплуатации слышны некоторые звуки (работы компрессора, циркуляции хладагента).

Неисправность	Возможная причина	Решение
Вино слишком теплое.	Неверно задана температура.	См. раздел «Использование».
	Дверца была открыта в течение продолжительного времени.	Открывайте дверцу только на необходимое время.
	Прибор установлен вблизи источника тепла.	См. раздел «Установка».
Не работает внутреннее освещение.	Лампа пришла в негодность.	См. раздел «Техническое обслуживание».
Идет образование толстого слоя льда, возможно, и на самой прокладке дверцы.	Прокладка дверцы не обеспечивает герметичность (возможно, после перевешивания дверцы на другую сторону).	Осторожно нагрейте прокладку дверцы в местах утечек феном для волос (температура не должна превышать приibl. 50°C). Одновременно с этим вручную придайте нагретой прокладке нужную форму для того, чтобы приняла нужную форму.
Необычный шум.	Прибор не выровнен.	Отрегулируйте положение ножек.
	Прибор касается стены или других предметов.	Слегка сдвиньте прибор.
	Какой-то из компонентов, расположенных с задней стороны прибора, например, какая-либо трубка, касается другой детали прибора или стены.	При необходимости осторожно изогните соответствующий компонент, устранив контакт.
После изменения заданной температуры компрессор включается не сразу.	Это нормальное явление. Оно не является неисправностью.	Компрессор включится через некоторое время.
На полу вода.	Забита трубка слива воды.	См. раздел «Очистка».

ОХРАНА ОКРУЖАЮЩЕЙ СРЕДЫ

Символ  на самом изделии или сопроводительной документации указывает, что при утилизации данного изделия с ним нельзя обращаться, как с обычными бытовыми отходами. Вместо этого оно должно быть передано в соответствующий пункт приема подлежащего утилизации электрического и электронного оборудования. Соблюдение правил утилизации изделия поможет

предотвратить причинение вреда окружающей среде и здоровью людей, который возможен при неправильном обращении с изделием. За более подробной информацией о правилах утилизации и переработки данного изделия обращайтесь в местные органы власти, в службу по утилизации отходов или в магазин, в котором было приобретено данное изделие.

ЗМІСТ

ІНФОРМАЦІЯ З ТЕХНІКИ БЕЗПЕКИ	80
ПАНЕЛЬ КЕРУВАННЯ	82
ОПИС РОБОТИ	83
ТЕХНІЧНЕ ОБСЛУГОВУВАННЯ	84
ТЕХНІЧНІ ДАНІ	85
ТЕХНІЧНЕ ОБСЛУГОВУВАННЯ І ЗАПАСНІ ЧАСТИНИ	85
ПІДКЛЮЧЕННЯ ДО ЕЛЕКТРОМЕРЕЖІ	86
УСТАНОВКА	86
ЩО РОБИТИ, КОЛИ	90
ОХОРОНА ДОВКІЛЛЯ	91

МИ ДУМАЄМО ПРО ВАС

Дякуємо за придбання приладу Electrolux. Вибраний вами виріб є результатом поєднання багаторічного досвіду та новітніх технологій. Оригінальний і стильний – сконструйований із думкою про вас. Користуючись ним, ви завжди отримуватимете найкращий результат. Компанія Electrolux вітає вас!

Звертайтеся на наш веб-сайт:



Поради з використання, брошури, інструкції з усунення несправностей, сервісна інформація:
www.electrolux.com



Зареєструйте виріб, щоб отримати покращене обслуговування:
www.electrolux.com/productregistration



Придбання приладдя, витратних матеріалів та оригінальних запчастин для вашого приладу:
www.electrolux.com/shop

РОБОТА З КЛІЄНТАМИ ТА СЕРВІСНЕ ОБСЛУГОВУВАННЯ

Рекомендується використовувати оригінальні запчастини.
При звертанні до сервісного центру необхідно мати наступну інформацію.
Її можна знайти на табличці з технічними даними. Модель, номер виробу, серійний номер.



Увага! Важлива інформація з техніки безпеки.



Загальна інформація й рекомендації.



Інформація щодо захисту навколишнього середовища.

Дані можуть бути змінені без попередження.

ІНФОРМАЦІЯ З ТЕХНІКИ БЕЗПЕКИ

Важливо, щоб інструкція зберігалася з приладом для довідок на майбутнє. У разі продажу приладу, передачі його іншій особі або якщо ви змінюєте місце проживання, залишаючи прилад на старому місці, необхідно подбати про те, щоб разом з ним була передана інструкція і щоб таким чином новий власник мав можливість ознайомитися з функціями приладу та відповідними застереженнями.

Цей прилад оснащено магнітним замком. Якщо ви встановлюєте його замість старого приладу з пружинним замком (клямкою) на дверцятах або кришці, то виведіть з ладу пружину перед утилізацією старого приладу. У такий спосіб ви унеможливите ситуацію, коли він може стати смертельною пасткою для дитини.

Ці попередження надаються заради безпеки. Ви повинні уважно прочитати інструкцію, перш ніж встановлювати прилад і починати ним користуватися.

Загальні правила безпеки

Цей прилад призначено виключно для користування в домашніх умовах. Цей прилад призначений виключно для зберігання вина, як пояснюється у цьому посібнику.



УВАГА:

Існує ризик поранитися через розбите скло! Під час перевезення на висоті понад 1100 м скляні панелі дверцят можуть розбитися. Дверцята можуть зламатися. Фрагменти мають гострі краї і можуть призвести до серйозних травм. Слід вжити належних заходів для захисту.

- Цей прилад не призначений для експлуатації особами (зокрема, дітьми) з обмеженими фізичними або психічними можливостями, а також особами без достатнього досвіду та знань, окрім випадків,

коли такі особи при користуванні приладом перебувають під наглядом або виконують вказівки відповідальної за їх безпеку особи. Необхідно наглядати за дітьми, щоб вони не гралися з цим приладом.

- З міркувань безпеки не слід змінювати технічні характеристики приладу чи будь-яким чином його модифікувати.
- Перед початком чищення або технічного обслуговування обов'язково вимкніть прилад і вийміть вилку з розетки.
- Прилад важкий. Пересувати його слід обережно.
- Користуючись приладом, будьте обережні, щоб пошкодити охолоджувальну систему, що може призвести до витoku рідини.
- Прилад не можна ставити біля батареї опалення або газової плити.
- Не слід надовго залишати прилад під прямими сонячними променями.
- Навколо приладу має бути достатня вентиляція; слід уникати пошкоджень контуру циркуляції холодагенту.
- Не використовуйте інші електричні пристрої (наприклад, прилад для виготовлення морозива) всередині холодильника.

Обслуговування/Ремонт

- Будь-які електротехнічні роботи, які необхідно виконати для встановлення цього приладу, мають виконуватися кваліфікованим електриком або іншою компетентною особою.
- Технічне обслуговування цього приладу має здійснюватися лише кваліфікованим персоналом уповноваженого сервісного центру. Для ремонту необхідно використовувати лише оригінальні запасні частини.

- У жодному разі не намагайтеся відремонтувати прилад самостійно. Ремонт, виконаний недосвідченими особами, може призвести до травм і серйозних поломок. Звертайтеся до місцевого сервісного центру і завжди наполягайте на тому, щоб використовувалися лише оригінальні запасні частини.
- У холодильному агрегаті цього приладу містяться вуглеводні, тому його технічне обслуговування та перезаправлення має виконувати лише уповноважений кваліфікований майстер.
- Не притуляйте вино безпосередньо до задньої стінки відсіку.
- Чітко дотримуйтеся рекомендацій виробника приладу щодо зберігання вина. Див. відповідні інструкції.
- Внутрішнє покриття приладу містить канали, через які проходить холодоагент. Якщо їх випадково проколоти, це може призвести до пошкодження приладу, який після цього не підлягатиме ремонту, а також спричинити втрату вина. НЕ ВИКОРИСТОВУЙТЕ ГОСТРІ ІНСТРУМЕНТИ для очищення приладу від інею та льоду. Іній слід видаляти за допомогою шкребка. У жодному разі не намагайтеся силою видалити твердий лід з поверхні. Слід зачекати, доки твердий лід розтане під час розморожування приладу.

Експлуатація

- Домашній винний холодильник призначено виключно для зберігання питного вина.
- Найкращий результат досягається за таких температур навколишнього середовища:

Кліматичний клас	Навколишня температура
SN	Від +10 °C до +32 °C
N	Від +16 °C до +32 °C
ST	Від +16 °C до +38 °C
T	Від +16 °C до +43 °C

Клас приладу вказано на табличці з технічними даними.

- **Увага!** Якщо навколишня температура виходить за межі діапазону, вказаного для класу цього приладу, слід взяти до уваги нижченаведене: коли навколишня температура перевищує максимальний рівень, температура зберігання в холодильнику не гарантується і рекомендується споживати вино якомога швидше.
- Не ставте гарячий посуд на пластмасові частини приладу.
- Не зберігайте в приладі займісті гази та рідини, оскільки вони можуть вибухнути.

Установка

Важливо. Під час підключення до електромережі ретельно дотримуйтеся інструкцій, наведених у відповідних розділах.

- Розпакуйте прилад і перевірте, чи він не пошкоджений. Не підключайте до електромережі пошкоджений прилад. Виявивши пошкодження, негайно повідомте торговельний заклад, де прилад був придбаний. У такому разі збережіть упаковку.
 - Під час нормальної роботи компресора та/або конденсатора задня частина приладу значно нагрівається. З міркувань безпеки слід забезпечити хоча б мінімальну вентиляцію, як показано в інструкції.
- Увага! Вентиляційні отвори мають бути відкритими.**
- Необхідно подбати про те, щоб прилад не стояв на кабелі живлення.
- Важливо.** Якщо кабель живлення ушкоджений, його потрібно

замінити спеціальним кабелем живлення, рекомендованим виробником або торговельною організацією, з якою виробник співпрацює.

- Якщо прилад перевозиться у горизонтальному положенні, не виключено, що мастило, що міститься у компресорі, може потрапити до контуру циркуляції холодоагенту. Рекомендується зачекати щонайменше дві години, перш ніж вмикати прилад, для того, щоб мастило перетекло назад до компресора.
- Прилад містить робочі частини, що нагріваються. Слід завжди забезпечувати достатню вентиляцію, в інакшому разі компоненти вийдуть з ладу і це призведе до можливих втрат. Див інструкції з установки.
- Частини, що нагріваються, не повинні бути відкритими. Намагайтеся встановлювати прилад задньою стінкою до стіни.

Захист довкілля

Ні в контурі циркуляції холодагенту, ні в ізоляційних матеріалах цього приладу не містяться газів, які могли б нанести шкоду озоновому шару. Прилад не можна утилізувати разом із побутовими відходами та сміттям. Ізоляційна піна містить займисті гази: прилад слід утилізувати згідно з чинними правилами, затвердженими місцевими органами влади. Уникайте пошкодження холодильного агрегату, особливо в задній частині поблизу теплообмінника. Матеріали, що використовуються у цьому приладі й позначені символом ♻️ підлягають вторинній переробці.

Експлуатація

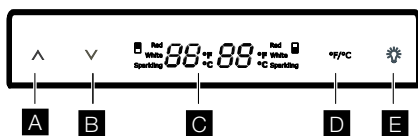
Миття камери

Перед першим використанням приладу помийте його камеру й усе внутрішнє приладдя теплою водою з нейтральним милом, щоб усунути типовий запах нового обладнання, а потім ретельно протріть насухо.



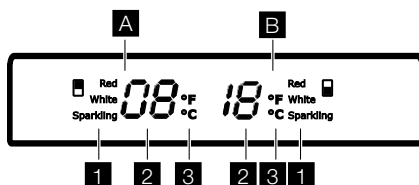
Не застосовуйте миючі засоби або абразивні порошки, оскільки вони можуть пошкодити поверхню.

ПАНЕЛЬ КЕРУВАННЯ



- A** Кнопка регулювання температури верхньої зони
- B** Кнопка регулювання температури нижньої зони
- C** Дисплей
- D** клавіша зміни між °F і °C
- E** Клавіша ввімкнення/вимкнення

Дисплей



- A** Дисплей верхньої зони
- B** Дисплей нижньої зони
- 1** Тип зберігання вина
- 2** Індикатор температури
- 3** Індикатор °F або °C

ОПИС РОБОТИ

Після того, як вилку вставлено в розетку, винний холодильник починає одразу працювати.

Регулювання температури

Натисніть клавішу «Λ», щоб відрегулювати температуру верхньої зони.

Натисніть клавішу «v», щоб відрегулювати температуру нижньої зони.

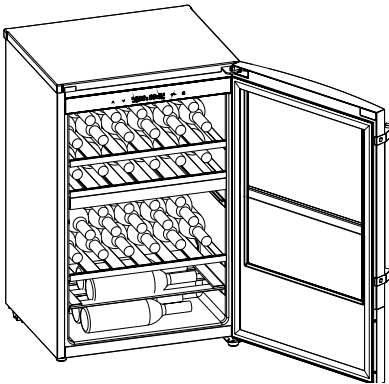
У будь-якому разі правильне положення має визначитися із врахуванням того, що температура всередині залежить від таких чинників:

- Температура в приміщенні
- Частота відчинення дверцят
- Кількість пляшок усередині приладу
- Положення приладу

Експлуатація

Розташування пляшок з вином

Розміщуйте пляшки з вином, як показано на нижченаведеному малюнку.



Зберігайте вино у темряві.

Дверцята обладнано потрійним затемненим склом, що перешкоджає проникненню ультрафіолету та

захищає вино від впливу світла в разі розташування холодильника у добре освітленому місці.

Кладіть пляшки таким чином, щоб пробки не висихали.

Не вмикайте внутрішнє освітлення приладу занадто часто або на тривалий час. Вино найкраще зберігається у темряві.

Перекладайте пляшки обережно, щоб не збовтати вино.

Дотримуйтесь рекомендацій

та порад, отриманих під час придбання або наведених у технічній документації, що стосуються якості, тривалості та оптимальної температури зберігання вина.

Поради щодо зберігання

Термін зберігання вина залежить від витримки, типу винограду, вмісту алкоголю та рівня фруктози й таніну, що містяться у вині. Купуючи вино, перевірте, чи воно вже витримане або чи поліпшуватиметься воно з часом.

Рекомендовані температури зберігання:

- Для шампанського та ігристих вин: від 6 до 8°C
- Для білих вин: від 10 до 12°C
- Для рожевих та світло-червоних вин: від 12 до 16°C
- Для витриманих червоних вин: 14-16°C

При розміщенні пляшок одна на одній подбайте про те, щоб вони не торкалися охолоджувальної пластини холодильника.

Підсвічування пляшок

Пляшки можна підсвічувати внутрішнім освітленням, як описано нижче.

1. Внутрішнє освітлення буде автоматично увімкнено на

- 5 хвилин після увімкнення холодильника.
2. Внутрішнє освітлення можна увімкнути або вимкнути за допомогою клавіші увімкнення/вимкнення освітлення.
 3. Внутрішнє освітлення вмикається негайно, коли відчиняються дверцята. І воно автоматично вимикається, після того як дверцята залишаються відчиненими протягом десяти хвилин.
 4. Внутрішнє освітлення вмикається через 5 хвилин після того, як дверцята зачинено.

Зміна °F/°C

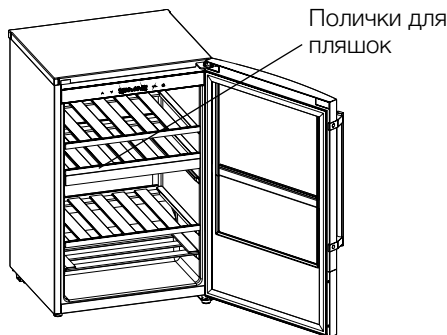
Показчики температури можна змінити з °F на °C, натиснувши клавішу зміни °F/°C.

Вимкнення

Вийміть вилку з розетки, щоб вимкнути холодильник.

Внутрішні полицки

Полички можна знімати для чищення.



ТЕХНІЧНЕ ОБСЛУГОВУВАННЯ

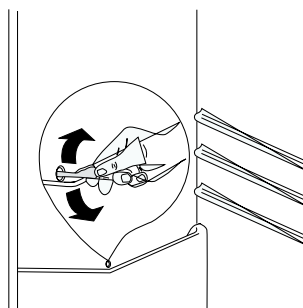
Перш ніж виконувати будь-які операції, завжди виймайте вилку з розетки.

Важливо.

У контурі циркуляції холодагенту цього приладу містяться вуглеводні, тому його технічне обслуговування та переаправління має виконувати лише кваліфікований майстер, уповноважений виробником.

Розморожування

Розморожування в холодильному відділенні відбувається автоматично. Тала вода витікає у спеціальний контейнер в задній частині приладу над двигуном компресора, де потім випаровується. Отвір для збирання талої води слід періодично прочищати спеціальним «очищувачем».



Чищення

Миття всередині слід виконувати теплою водою з м'яким миючим засобом, попередньо вийнявши полички.

Отвір для збирання талої води слід періодично прочищати спеціальним «очищувачем».

Компресор слід періодично чистити щіткою або пилососом. Ця операція

сприятиме поліпшенню роботи та заощадженню електроенергії. Коли прилад не експлуатується, виконайте такі запобіжні дії:

- витягніть вилку із розетки;
- розморозьте і помийте внутрішню частину і все приладдя;
- залишіть дверцята прочиненими, щоб запобігти утворенню неприємних запахів.

Важливо.

Ніколи не використовуйте металеві предмети для чищення приладу.

Інформація з техніки безпеки під час заміни лампи

З міркувань безпеки цей прилад оснащено спеціальними лампами, які спеціально випробувані й сертифіковані для передбаченого використання.

Вони можуть бути замінені тільки лампами того ж типу і з такими ж характеристиками.

Заміна ламп має виконуватися лише фахівцями авторизованого сервісного центру.

ТЕХНІЧНІ ДАНІ

Ємність холодильника (л)	108
Споживання електроенергії (кВт·г/24 год.)	0.394
Споживання електроенергії (кВт·г/рік)	144
Розміри (мм)	
Висота	850
Ширина	550
Глибина	538

Технічні дані містяться на табличці, розташованій на внутрішньому лівому боці приладу.

ТЕХНІЧНЕ ОБСЛУГОВУВАННЯ І ЗАПАСНІ ЧАСТИНИ

Якщо прилад не функціонує належним чином, перевірте, чи:

- вилка міцно тримається в розетці і вимикач живлення увімкнено;
- є електропостачання (перевірте, підключивши інший прилад);
- Якщо в нижній частині шафи є краплі води, переконаєтесь, що отвір для збирання талої води відкритий (див. розділ «Розморозування»).

- Якщо прилад не працює належним чином навіть після виконання усіх перевірочних процедур, зверніться до найближчого сервісного центру.
- Якщо кабель живлення ушкоджений, його слід замінити спеціальним кабелем, рекомендованим виробником або службою технічної підтримки.

Щоб отримати швидке обслуговування, важливо, звертаючись до сервісного центру, назвати модель приладу

і його серійний номер. Ці дані можна знайти в гарантійному сертифікаті, або на табличці з

технічними даними, розміщеній всередині приладу з лівого нижнього боку.

ПІДКЛЮЧЕННЯ ДО ЕЛЕКТРОМЕРЕЖІ

Перш ніж підключати прилад до електромережі, переконайтеся, що показники напруги і частоти, вказані на табличці з технічними даними, відповідають показникам електромережі у вашому регіоні. Напруга може відхилитися від номінальної на $\pm 6\%$. Для експлуатації приладу з іншою напругою необхідно застосовувати відповідний трансформатор.

Прилад має бути заземлений.

З цією метою вилка приладу оснащена спеціальним контактом. Якщо у розетці немає заземлення, заземліть прилад окремо у відповідності до чинних нормативних вимог, проконсультувавшись із кваліфікованим електриком.

Виробник не несе відповідальності у разі недотримання цих правил техніки безпеки.

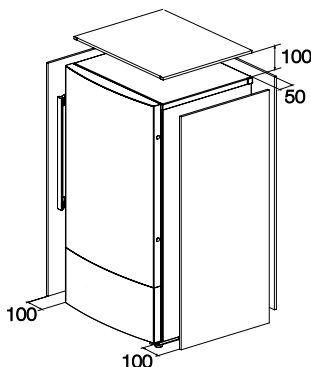


Цей прилад відповідає директивам ЄЕС.

УСТАНОВКА

⚠ Важливо.

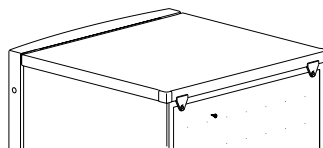
Для того, щоб забезпечити необхідний простір навколо холодильника для вентиляції, залиште відстань 100 мм між двома боками і верхньою частиною винного холодильника та стіною, і відстань 50 мм між задньою частиною холодильника та стіною.



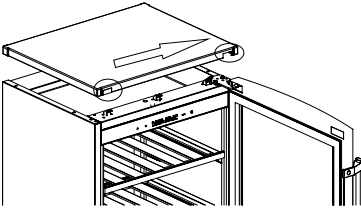
Зміна напрямку відчинення дверцят

Перед виконанням будь-яких операцій витягніть вилку з електричної розетки. Для зміни напрямку відчинення дверцят виконайте нижченаведені дії.

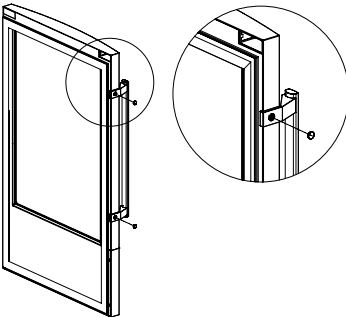
1. Видаліть два гвинти на задній частині верхньої кришки.



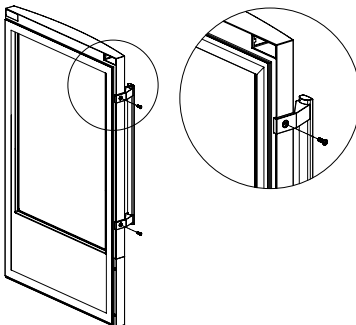
2. Натисніть на верхню кришку вперед, доки вона не звільниться. Пересуньте невеличку пластину зліва направо. Потім покладіть кришку в безпечне місце, щоб уникнути подряпин.



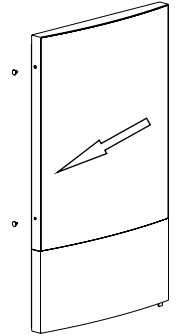
3. Видаліть дві кришки гвинтів.



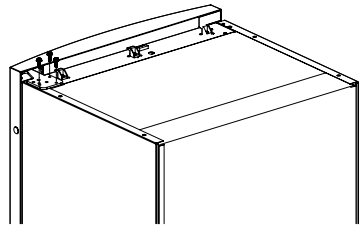
4. Видаліть два гвинти і зніміть ручку. Покладіть ручку в безпечне місце.



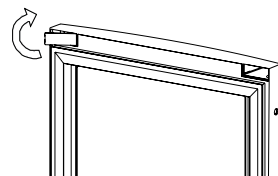
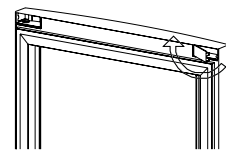
5. Перемістіть заглушки отворів з лівого боку на правий бік.



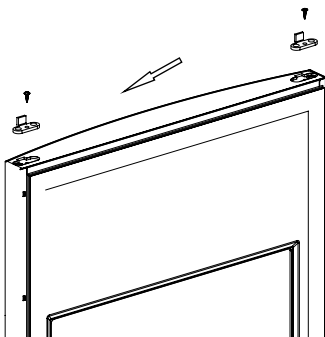
6. Відкрутіть гвинти шарніра і видаліть шарнір, а потім підніміть двері і покладіть їх на підстелену поверхню, щоб уникнути подряпин. Покладіть шарнір і гвинти в надійне місце.



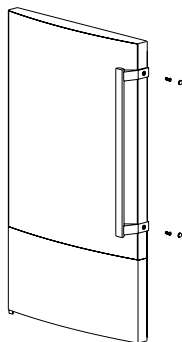
7. Зніміть кришку дверцят в напрямку обертання, як показано на малюнку нижче. А потім поставте її на інший бік дверцят.



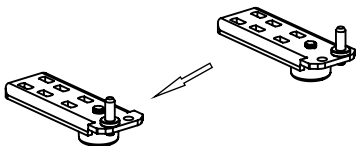
8. Поверніть дверцята, потім відкрутіть гвинт і перемістіть обмежувач на іншу сторону. Потім надійно зафіксуйте обмежувач гвинтом.



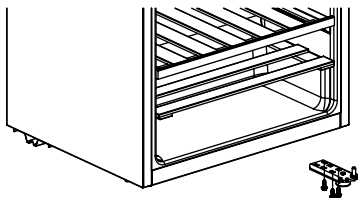
9. Закріпіть ручку на лівому боці, вставте пластмасову кришку (знаходиться в пакеті з інструкцією).



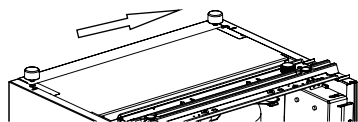
10. Покладіть прилад на м'який килим або подібну поверхню, щоб не пошкодити його. Відкрутіть і зніміть нижній стержень завіси і встановіть його в інший отвір.



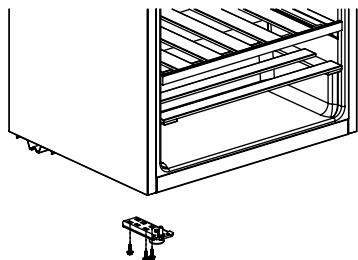
11. Відкрутіть гвинти, які кріплять нижню завісу, і зніміть нижню завісу з ніжкою.



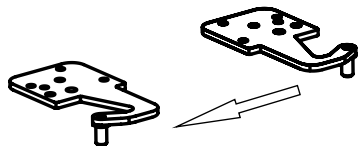
12. Перемістіть ніжку з лівого боку на правий і закріпіть її у правому отворі, як показано на малюнку.



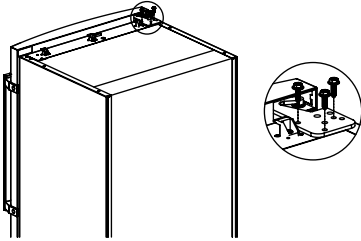
13. Закріпіть нижню завісу гвинтами на іншій стороні.



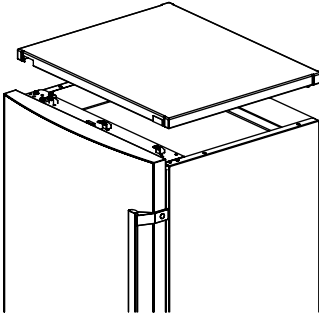
14. Відкрутіть і зніміть верхній стержень завіси, після чого переверніть верхню завісу. Потім встановіть стержень в отвір верхньої завіси.



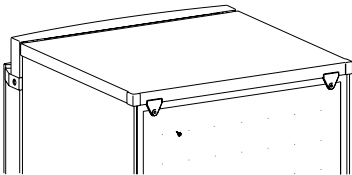
15. Поставте дверцята на нижню завісу. Притуліть дверцята до корпусу і вставте верхню завісу в отвір для завіси. Права і ліва сторони дверцят мають бути вирівняні зі сторонами корпусу. Потім надійно закріпіть верхню завісу.



16. Поверніть кришку на верхню частину холодильника і вставте її на місце, доки вона не зачепиться за фіксатори.



17. Закріпіть верхню кришку двома гвинтами.



Вирівнювання

Прилад слід вирівняти для запобігання вібрації. На днищі приладу є 4 ніжки (2 спереду і 2 ззаду), висоту яких можна регулювати. Для вирівнювання приладу він має стояти вертикально, а всі ніжки повинні міцно стояти на підлозі.

Увага! Поставте прилад на місце, вирівняйте його, зачекайте щонайменше чотири години, а потім вставте вилку в розетку. Якщо ви не хочете самостійно виконувати вищенаведені операції, зверніться до найближчого центру післяпродажного обслуговування. Фахівець центру післяпродажного обслуговування перестановить дверцята на інший бік за ваш рахунок.

Увага! Після зміни напрямку відчинення дверцят перевірте, щоб усі гвинти були міцно загвинчені, а магнітний ущільнювач прилягав до корпусу. Якщо навколишня температура низька (наприклад, узимку), ущільнювач може не повністю прилягати до корпусу. В такому разі зачекайте, поки ущільнювач природним чином займе належне місце. Покладіть прилад задньою поверхнею вниз.

ЩО РОБИТИ, КОЛИ ...

**Увага!**


Перш ніж намагатися усунути несправність, відключіть прилад від електроживлення. Усунення несправностей, які не вказані у цій інструкції, повинно здійснюватися кваліфікованим електриком або іншою компетентною особою.

**Важливо.**

Під час нормальної роботи приладу чути певні звуки (спричинені компресором або циркуляцією холодоагенту).

Проблема	Можлива причина	Спосіб усунення
Вино занадто тепле.	Неправильні налаштування температури.	Див. розділ «Експлуатація».
	Дверцята були відчинені тривалий час.	Відкривайте дверцята лише коли це необхідно.
	Прилад знаходиться поблизу джерела тепла.	Див. розділ «Установка».
Внутрішнє освітлення не працює.	Електрична лампочка несправна.	Див. розділ «Технічне обслуговування».
Значне накопичення інею (можливо, також на ущільнювачі дверей).	Ущільнювачі дверцят не герметичні (можливо, після перестановки завіс).	Обережно нагрійте нещільні місця ущільнювача дверцят феном (температура не повинна перевищувати 50 °C). Одночасно рукою надайте форму теплому ущільнювачу дверцят так, аби він розташувався правильно.
Незвичний шум.	Прилад не вирівняно.	Відрегулюйте ніжки.
	Прилад торкається стіни чи інших об'єктів.	Злегка відсуньте прилад.
	Певна деталь (наприклад, шланг) на задній стінці приладу торкається іншої частини приладу або стіни.	Якщо потрібно, обережно відхиліть деталь, аби вона не торкалась інших предметів.
Компресор не вмикається одразу після зміни температури.	Це цілком нормально і не свідчить про несправність.	Компресор вмикається через деякий час.
На підлогу протікає вода.	Отвір для збирання води блокується.	Див. розділ «Чищення»

ОХОРОНА ДОВКІЛЛЯ

Символ  на виробі або на його пакуванні вказує, що цей виріб не підлягає утилізації як побутові відходи. Натомість його слід здати у відповідний пункт приймання електронного та електричного устаткування для подальшої утилізації. Дотримуючись правил утилізації виробу, ви допоможете запобігти нанесенню потенційної

шкоди довкіллю і здоров'ю людей, що може статися у разі неналежної утилізації цього виробу. За більш докладною інформацією про утилізацію цього виробу просимо звертатися до місцевих органів влади, служби вивезення та утилізації відходів або в заклад, де було придбано цей виріб.

