



Инструкция по  
эксплуатации

посудомоечная машина

ESI 46010

**We were thinking of you**  
when we made this product

# Добро пожаловать в мир Electrolux

Вы выбрали первоклассный продукт от Electrolux, который, мы надеемся, доставит Вам много радости в будущем. Electrolux стремится предложить как можно более широкий ассортимент качественной продукции, который сможет сделать Вашу жизнь еще более удобной. Вы можете увидеть несколько экземпляров на обложке этой инструкции. Внимательно изучите данное руководство, чтобы правильно использовать Ваш новый прибор и наслаждаться его преимуществами. Мы гарантируем, что он сделает Вашу жизнь намного легче благодаря легкости в использовании. Удачи!

В данном руководстве по эксплуатации используются следующие символы:



Важная информация по обеспечению личной безопасности и предотвращению повреждений прибора.



Общая информация и рекомендации



Информация по защите окружающей среды

## 4 electrolux

### Содержание

Информация по технике безопасности	5	Выбор и запуск программы мойки	24
Описание машины	7	Выемка посуды	26
Панель управления	8	Программы мойки	27
Первое включение	10	Чистка и уход	29
Настройка устройства для смягчения воды	11	Если машина не работает...	31
Применение соли	13	Технические данные	34
Применение ополаскивателя	14	Рекомендации для испытательных лабораторий	34
Повседневная эксплуатация	15	Установка	36
Загрузка столовых приборов и посуды	17	Подключение к водопроводу и канализации	37
Использование моющего средства	21	Подключение к электросети	39
Функция Multi-Tab	22	Забота об окружающей среде	40

## Информация по технике безопасности



Для обеспечения Вашей безопасности и правильной эксплуатации машины, перед ее установкой и первым использованием внимательно прочитайте данное руководство, не пропуская рекомендации и предупреждения. Чтобы избежать нежелательных ошибок и несчастных случаев, важно, чтобы все, кто пользуется данной машиной, были ознакомлены с ее работой и правилами техники безопасности. В случае продажи машины или передачи ее в пользование другому лицу передайте вместе с ней и данное руководство, чтобы новый пользователь машины получил соответствующую информацию о правильной эксплуатации машины и правилах техники безопасности.

### Правильная эксплуатация

- Данная посудомоечная машина предназначена только для мытья посуды и столовых приборов, пригодных для машинной мойки.
- Не заливайте в посудомоечную машину никаких растворителей. Это может привести к взрыву.
- Ножи и прочие предметы с заостренными концами должны укладываться либо в корзину для столовых приборов острыми

концами вниз, либо горизонтально в верхнюю корзину.

- Применяйте только средства (моющее средство, соль и ополаскиватель), пригодные для использования в посудомоечных машинах.
- Не рекомендуется открывать дверцу работающей посудомоечной машины, т.к. при этом из нее может вырваться горячий пар.
- Не извлекайте посуду из посудомоечной машины до окончания цикла мойки.
- Закончив мойку, отключите машину от электросети и водопровода.
- Техобслуживание этого изделия должен выполнять только квалифицированный специалист сервисной службы; при этом должны использоваться только оригинальные запасные части.
- Ни при каких обстоятельствах не пытайтесь отремонтировать машину самостоятельно. Выполненный неквалифицированными лицами ремонт может повлечь за собой травму или серьезное повреждение машины. Обращайтесь в авторизованный сервисный центр. Всегда требуйте использования оригинальных запчастей.

## 6 electrolux **Информация по технике безопасности**

### Общие правила безопасности

- Моющие средства, применяемые в посудомоечных машинах, могут вызвать химические ожоги глаз, рта и глотки. Они могут быть опасными для жизни! Следуйте инструкциям по безопасности производителя моющего средства.
- Вода из посудомоечной машины не предназначена для питья. В Вашей машине могут находиться остатки моющего средства.
- В любое время, когда не ведется загрузка или разгрузка посуды, дверца посудомоечной машины должна быть закрыта. Таким образом будет исключена вероятность того, что кто-нибудь зацепится за открытую дверцу и получит травму.
- Не садитесь и не вставайте на открытую дверцу.

### Безопасность детей

- Данное изделие предназначено для эксплуатации взрослыми людьми. Не разрешайте детям без присмотра пользоваться машиной.
- Держите все упаковочные материалы вне досягаемости детей. Существует риск смерти от удушья.
- Держите все моющие средства в безопасном и недоступном для детей месте.

- Не подпускайте детей к посудомоечной машине, когда открыта ее дверца.

### Установка

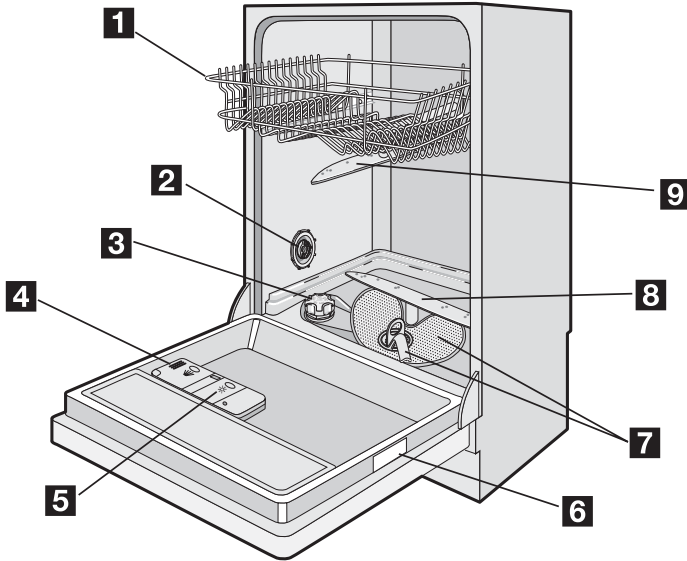
- Проверьте, нет ли на посудомоечной машине повреждений, полученных при транспортировке. Ни в коем случае не включайте в сеть поврежденную машину. Если Ваша машина повреждена, обратитесь к поставщику.
- Перед эксплуатацией вся упаковка должна быть снята.
- Все электрические и сантехнические работы, необходимые для подключения данной машины, должны быть выполнены квалифицированным лицом.
- По соображениям безопасности не пытайтесь менять технические характеристики или конструкцию этого изделия.
- Ни в коем случае не пользуйтесь посудомоечной машиной, если повреждены электрический кабель или шланги для воды; или если панель управления, рабочая поверхность или цоколь так повреждены, что видна внутренняя часть машины. Во избежание риска несчастного случая обратитесь в местный сервисный центр.
- Ни в коем случае не допускается сверление отверстий в боковых стенках машины - этим можно повредить гидравлику или электропроводку.



При подключении к электросети и водопроводу внимательно

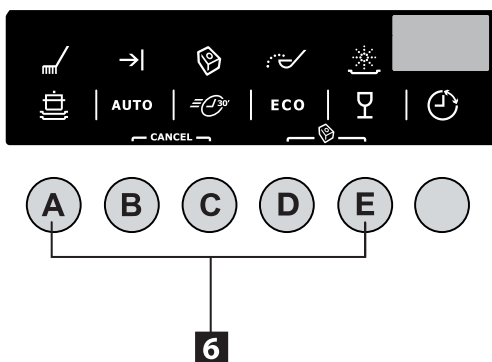
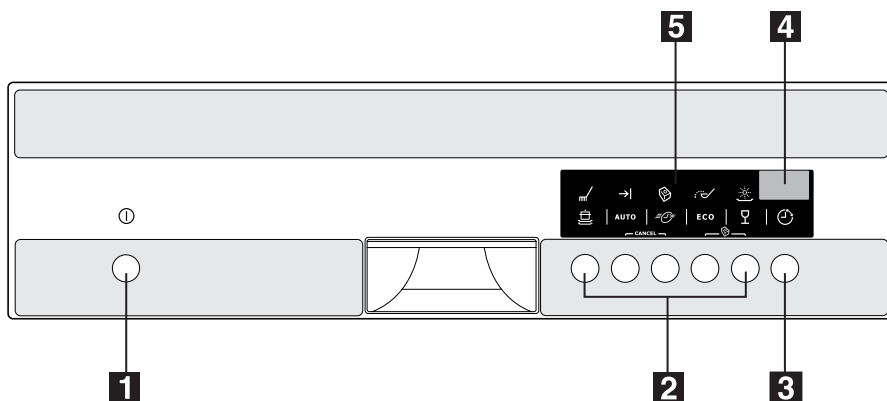
выполняйте указания, изложенные в соответствующих разделах руководства.

## Описание машины



- |                                 |                                    |
|---------------------------------|------------------------------------|
| 1. Верхняя корзина              | 6. Табличка с техническими данными |
| 2. Переключатель жесткости воды | 7. Фильтры                         |
| 3. Емкость для соли             | 8. Нижний разбрызгиватель          |
| 4. Дозатор моющего средства     | 9. Верхний разбрызгиватель         |
| 5. Дозатор ополаскивателя       |                                    |

## Панель управления



1. Кнопка "Вкл/Выкл"
2. Кнопки выбора программы
3. Кнопка отложенного пуска
4. Цифровой дисплей
5. Световые индикаторы
6. Функциональные кнопки

### Цифровой дисплей

Цифровой дисплей показывает:






- степень жесткости, заданную на устройстве смягчения воды,
- приблизительное оставшееся время выполнения текущей программы,
- включен или выключен дозатор ополаскивателя (**ТОЛЬКО** при включенной функции Multi-Tab),
- завершение программы мойки (в этом случае на цифровом дисплее высвечивается ноль),

- обратный отсчет оставшегося до пуска времени при использовании функции отсрочки пуска,
- коды неисправностей посудомоечной машины.
- Отмена выполняемой программы мойки или заданной отсрочки пуска,
- Активация/отключение функции Multi-Tab,
- Активация/деактивация дозатора ополаскивателя в случае, когда активирована функция Multi-Tab.

### Функциональные кнопки

Эти кнопки позволяют задать следующие функции/выполнить следующие операции:

- Настройка устройства для смягчения воды,

Световые индикаторы	
Выполнение программы 	Загорается после установки программы мойки и светится в течение всего времени выполнения программы. Гаснет по окончании программы мойки.
Окончание программы 	Загорается по окончании программы мойки.
Функция Multi-Tab 	Указывает, включена или выключена функция Multi-Tab (см. описание функции Multi-Tab).
Соль 1) 	Загорается, когда соль для смягчения воды.
Ополаскиватель 1) 	Загорается, когда заканчивается ополаскиватель.

1) Индикаторы наличия соли и ополаскивателя никогда не загораются во время выполнения программы мойки, даже если необходимо внести соль и/или ополаскиватель.

### Режим настройки

Нажмите кнопку "Вкл/Выкл"; если горят индикаторы **ВСЕХ** кнопок

выбора программы, машина находится в режиме настройки.



**Не забывайте, что при выполнении таких операций, как:**

- **выбор программы мойки,**
  - **настройка устройства для смягчения воды,**
  - **активация/деактивация дозатора ополаскивателя,**
- машина ДОЛЖНА находиться в режиме настройки.**

Нажмите кнопку "Вкл/Выкл"; Если горит индикатор одной кнопки выбора программы, значит, по-прежнему задана последняя выполнявшаяся

или выбранная программа. В этом случае для возврата в режим настройки эту программу необходимо отменить.

### **Отмена установленной или текущей программы**

Одновременно нажмите обе кнопки **Отмена (Cancel)** (функциональные кнопки **В** и **С**) и удерживайте их нажатыми до тех пор, пока не загорятся индикаторы всех кнопок выбора программ. Это означает, что соответствующая программа отменена и машина находится в режиме настройки.

## **Первое включение**

---

Перед первым использованием посудомоечной машины:

- Проверьте, подключена ли машина к электросети и водопроводу в соответствии с инструкциями по установке
- Снимите всю упаковку с внутренних частей машины
- Настройка устройства для смягчения воды
- Залейте в емкость для соли 1 литр воды, а затем засыпьте в нее специальную соль для посудомоечных машин

- Заправьте дозатор ополаскивателя



**Если Вы хотите использовать таблетки таких комбинированных моющих средств, как: "3 в 1", "4 в 1", "5 в 1" и т.п., установите на машине функцию Multi-Tab (см. раздел "Функция Multi-Tab"). (См. раздел "Функция Multi-Tab").**

## Настройка устройства для смягчения воды

В посудомоечной машине имеется устройство для удаления из водопроводной воды минералов и солей, оказывающих вредное влияние на работу машины.

Чем больше в воде содержится таких минералов и солей, тем выше жесткость воды. Жесткость воды измеряется в соответствующих единицах: немецких градусах ( $^{\circ}\text{dH}$ ), французских градусах ( $^{\circ}\text{TH}$ ) и ммоль/л (миллимолях на литр - международных единицах жесткости воды).

Устройство для смягчения воды необходимо настроить в соответ-

ствии с уровнем жесткости воды, используемой в Вашей местности. Информацию о жесткости воды в вашем районе проживания можно получить в местной службе водоснабжения.



**Устройство для смягчения воды следует настроить двумя способами: вручную - с помощью переключателя жесткости воды, и электронным путем.**

Жесткость воды			Настройка устройства для смягчения воды		Использование соли
$^{\circ}\text{dH}$	$^{\circ}\text{TH}$	ммоль/л	вручную	электронным путем	
51 - 70	91 - 125	9,1 - 12,5	2	уровень 10	да
43 - 50	76 - 90	7,6 - 9,0	2	уровень 9	да
37 - 42	65 - 75	6,5 - 7,5	2	уровень 8	да
29 - 36	51 - 64	5,1 - 6,4	2	уровень 7	да
23 - 28	40 - 50	4,0 - 5,0	2	уровень 6	да
19 - 22	33 - 39	3,3 - 3,9	2	уровень 5	да
15 - 18	26 - 32	2,6 - 3,2	1	уровень 4	да
11 - 14	19 - 25	1,9 - 2,5	1	уровень 3	да
4 - 10	7 - 18	0,7 - 1,8	1	уровень 2	да
< 4	< 7	< 0,7	1	уровень 1	нет

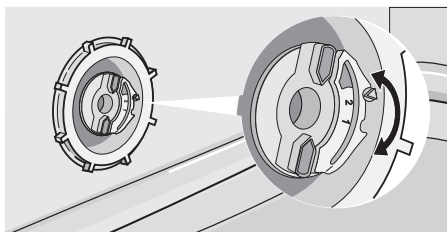
## 12 electrolux Настройка устройства для смягчения воды

### Настройка вручную



Заводской установкой устройства смягчения воды посудомоечной машины является положение 2.

1. Откройте дверцу машины.
2. Выньте из машины нижнюю корзину.
3. Переведите переключатель жесткости воды в положение 1 или 2 (см. таблицу).
4. Установите на место нижнюю корзину.



### Настройка электронным путем



Заводской установкой устройства смягчения воды посудомоечной машины является уровень 5.

1. Нажмите кнопку On/Off . Посудомоечная машина должна перейти в режим настройки.

2. Одновременно нажмите и удерживайте функциональные кнопки **В** и **С** до тех пор, пока не начнут мигать индикаторы кнопок **А** , **В** и **С**.
3. Нажмите функциональную кнопку **А**, при этом индикаторы функциональных кнопок **В** и **С** погаснут, а индикатор кнопки **А** будет продолжать мигать. На цифровом дисплее отображается текущий уровень настройки.

**Примеры:**

*5 L* на дисплее = уровень 5

*10 L* на дисплее = уровень 10

4. Для того чтобы изменить уровень, нажмите функциональную кнопку **А**. Смена уровня происходит при каждом нажатии кнопки. (Данные для выбора нового уровня см. в таблице).

**Примеры:** Если текущим является уровень 5, то при однократном нажатии кнопки **А** задается уровень 6. Если текущим является уровень 10, то при одном нажатии кнопки **А** выполняется переход на уровень 1.

5. Для сохранения данной операции в электронной памяти выключите посудомоечную машину, нажав кнопку "Вкл/Выкл".

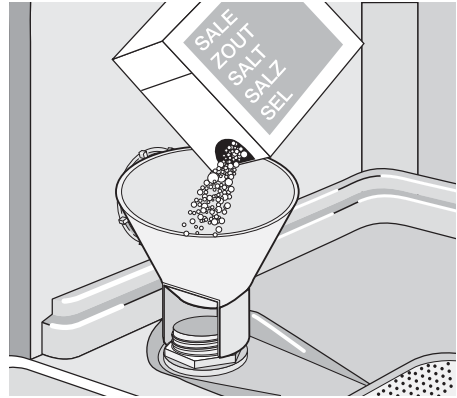
## Применение соли



Используйте только соль, специально предназначенную для посудомоечных машин. Использование соли другого типа, не предназначенной для посудомоечных машин, например, столовой соли, приведет к выходу из строя устройства для смягчения воды. Вносите соль только непосредственно перед проведением полных циклов программ мойки. В этом случае просыпавшиеся крупинцы соли или пролившаяся соленая вода не будут оставаться на дне машины так долго, что это вызовет коррозию.

### Порядок внесения соли:

1. Откройте дверцу, извлеките нижнюю корзину и, вращая против часовой стрелки, отвинтите колпачок емкости для соли.
2. Залейте в емкость 1 литр воды **(это необходимо сделать только перед первым внесением соли)**.
3. С помощью воронки засыпьте соль в емкость так, чтобы она заполнилась доверху.



4. Установите на место колпачок емкости, удостоверившись, что на резьбе и уплотняющей прокладке не осталось следов соли.
5. Плотно заверните колпачок по часовой стрелке до щелчка.



**Не беспокойтесь, если при внесении соли через край емкости перельется вода - это вполне нормально.**



При включенной посудомоечной машине индикатор соли может светиться на панели управления

еще в течение 2-6 часов после пополнения емкости солью. Если Вы используете соль с более продолжительным сроком растворения, индикатор может светиться дольше. На работу машины это никак не влияет.

## Применение ополаскивателя



Используйте только фирменный ополаскиватель для посудомоечных машин.

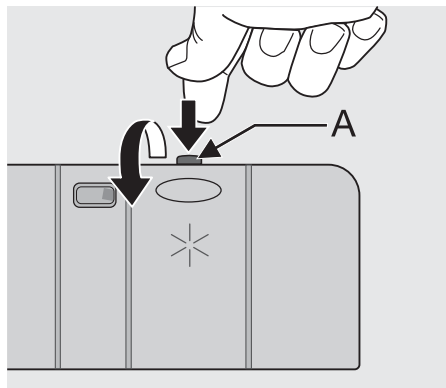
Ни в коем случае не заливаете в дозатор ополаскивателя другие составы (средство для чистки посудомоечных машин, жидкое моющее средство и т.п.). Это приведет к выходу машины из строя.



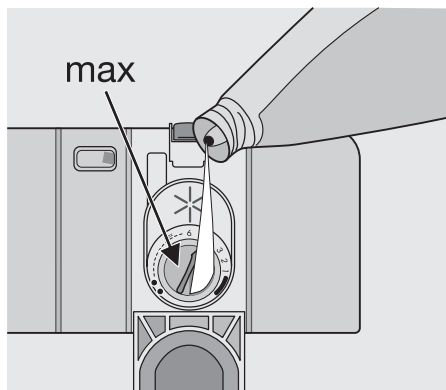
Ополаскиватель обеспечивает тщательное ополаскивание и сушку посуды без пятен и полос.

Машина автоматически добавляет ополаскиватель во время последнего цикла полоскания.

1. Откройте емкость, нажав деблокирующую кнопку (A).



2. Залейте ополаскиватель в емкость. Максимальный уровень заполнения соответствует отметке "max".



Дозатор вмещает примерно 110 мл ополаскивателя, которого, в зависимости от установленной дозировки, хватает на 16-40 циклов мойки посуды.

3. Обязательно закрывайте крышку после каждой заливки ополаскивателя.



Во избежание избыточного пенообразования при следующей мойке, удалите весь пролившийся ополаскиватель куском ткани, хорошо впитывающей жидкость.

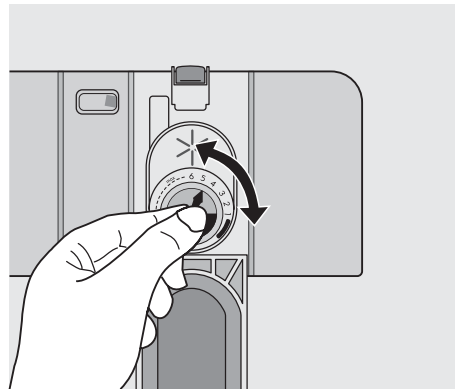


Исходя из результатов мойки и сушки, отрегулируйте дозировку ополаскивателя с помощью 6-позиционного переключателя (положение 1 соответствует минимальной, а положение 6 - максимальной дозировке).

**Заводская предустановка дозировки соответствует положению 4.**

**Если после мойки на посуде останутся капли воды и известковые пятна, дозировку ополаскивателя следует увеличить.**

**При обнаружении на посуде полос липкого белесого налета, а на стекле и лезвиях ножей - голубоватой пленки, дозировку необходимо уменьшить.**



## Повседневная эксплуатация

- Проверьте, не нужно ли пополнить посудомоечную машину специальной солью или ополаскивателем.
- Загрузите в машину столовые приборы и посуду.
- Внесите в машину мощное средство.
- Выберите программу мойки, подходящую для столовых приборов и тарелок.
- Запустите программу мойки.

## Полезные советы и рекомендации

В посудомоечной машине нельзя мыть губки, кухонные тряпки и другие впитывающие воду предметы.

- Перед загрузкой посуды Вы должны:
  - удалить с нее все остатки пищи и т.п.
  - размягчить пригоревшие остатки пищи в сковородах
- Загружая посуду и столовые принадлежности, пожалуйста, помните о следующем:
  - посуда и столовые приборы не должны мешать вращению разбрызгивателей.
  - Укладывайте полые предметы, такие как чашки, стаканы, сковороды и т.п. отверстием вниз так, чтобы внутри них не могла собираться вода.
  - Посуда и столовые приборы не должны находиться друг в друге или накрывать друг друга.
  - Во избежание повреждения стаканы не должны соприкасаться.
  - Мелкие предметы укладывайте в корзину для столовых приборов.
- Пластиковые предметы и сковороды с антипригарным покрытием способны удерживать капли воды; эти предметы не высыхают так быстро, как фарфоровые и стальные предметы.
- Легкие предметы (пластиковые миски и т.п.) необходимо загружать в верхнюю корзину и укладывать так, чтобы они не могли перемещаться.

## Следующие столовые приборы для мытья в посудомоечной машине

## непригодны:

- Столовые приборы с деревянными, роговыми, фарфоровыми или перламутровыми черенками.
- Пластмассовые предметы из нетермостойкого материала.
- Старинные столовые приборы с нетермостойкими клееными черенками.
- Составные столовые приборы или посуда.
- Изделия из олова и меди.
- Хрусталь.
- Стальные изделия не из нержавеющей стали.
- Деревянные тарелки и блюда.
- Изделия из синтетического волокна.

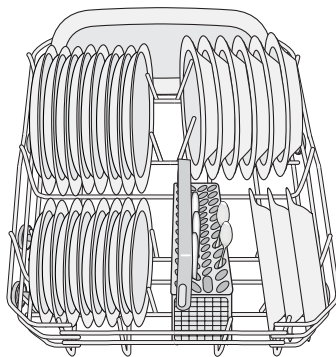
## пригодны с ограничениями:

- Изделия из камня можно мыть в посудомоечной машине только в том случае, если они заявлены изготовителями как пригодные для посудомоечных машин.
- Изделия с глазурью от частого мытья могут поблекнуть.
- Серебряные и алюминиевые приборы при мытье могут помутнеть: такие пищевые остатки, как яичный белок, желток и горчица, часто вызывают мутный налет и пятна на серебре. Поэтому если серебряные предметы нельзя вымыть сразу после использования, всегда как можно скорее удаляйте с них остатки пищи.

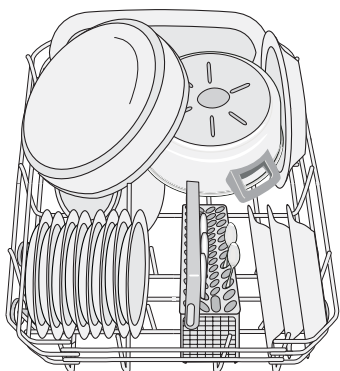
## Загрузка столовых приборов и посуды

## Нижняя корзина

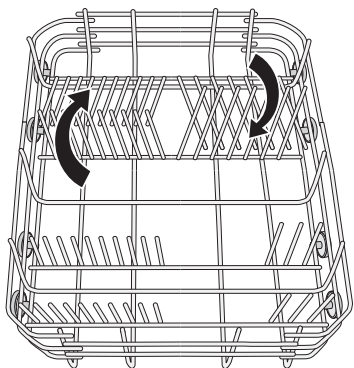
Нижняя корзина предназначена для размещения кастрюль, крышек, салатниц, столовых приборов и т.п. Чтобы разбрызгиватели могли вращаться свободно, сервировочные блюда и большие крышки следует размещать поближе к краям корзины.



## 18 electrolux Загрузка столовых приборов и посуды



Два ряда штырей в нижней корзине легко опускаются, что позволяет загружать кастрюли, сковороды и миски.



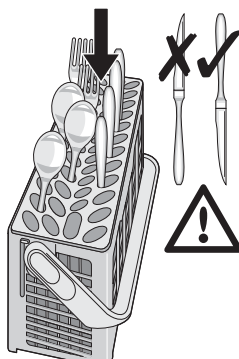
### Корзина для столовых приборов



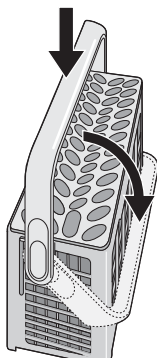
Ножи с длинными лезвиями, размещаемые вертикально, представляют потенциальную опасность. Длинные и/или острые предметы, такие как разделочные ножи, должны

располагаться горизонтально в верхней корзине. Соблюдайте осторожность при разгрузке и разгрузке таких острых предметов, как ножи.

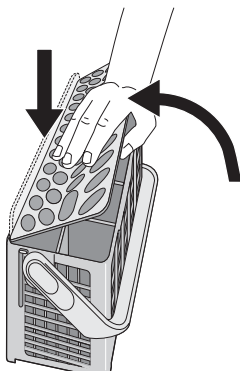
Вилки и ложки следует устанавливать в съемной корзине для столовых приборов черенками вниз, а ножи - черенками вверх.



Если черенки, выступающие из нижней части корзины, препятствуют движению нижнего разбрызгивателя, установите столовые приборы черенками вверх. Чтобы исключить слипание столовых приборов, размещайте ложки вперемежку с другими приборами. Чтобы облегчить загрузку корзины для столовых приборов, рекомендуем опустить ручку корзины.



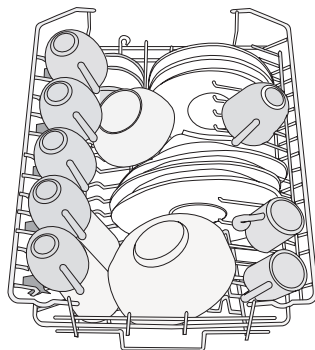
Для получения наилучших результатов рекомендуем использовать ячейки для столовых приборов. Если размеры столовых приборов не позволяют использовать ячейки, приборы можно легко убрать в корзину.



### Верхняя корзина

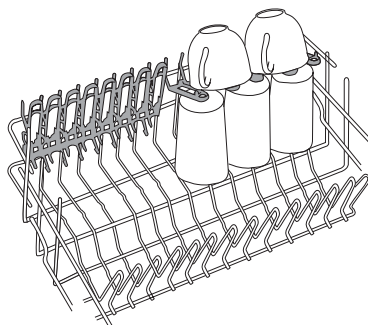
Верхняя корзина предназначена для тарелок (десертных тарелок, блюдец для чашек, обеденных тарелок диаметром до 24 см), салатниц, чашек, стаканов и бокалов

Уложите предметы на решетке и под решеткой для чашек таким образом, чтобы вода могла попадать на все поверхности.



Бокалы с длинными ручками можно разместить на решетках для чашек отверстиями вниз.

Для размещения более высоких предметов решетки для чашек можно складывать вверх.



Прежде чем закрыть дверцу, удостоверьтесь, что разбрызгиватели могут вращаться свободно.

## 20 electrolux Загрузка столовых приборов и посуды

### Регулирование высоты верхней корзины

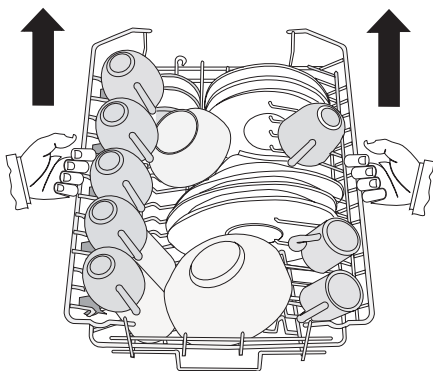
предварительно переместив верхнюю корзину в высокое положение.

Очень большие блюда можно загрузить для мойки в нижнюю корзину,

	Максимальная высота посуды в:	
	верхней корзине	нижней корзине
С поднятой верхней корзиной	20 см	31 см
С опущенной верхней корзиной	24 см	27 см

**Чтобы установить корзину в верхнее положение, выполните следующие действия:**

1. Выдвиньте корзину до упора.
2. Осторожно поднимайте обе стороны корзины вверх до тех пор, пока не сработает механизм фиксации корзины.



**Чтобы опустить корзину в исходное положение, выполните следующие действия:**

1. Выдвиньте корзину до упора.
2. Осторожно поднимите обе стороны корзины вверх и, придерживая, медленно опустите вниз.



**Нельзя поднимать или опускать корзину только с одной стороны. Когда корзина находится в высоком положении, пользоваться решетками для чашек невозможно.**



**После загрузки машины всегда закрывайте дверцу, т.к. открытая дверца может представлять опасность.**

## Использование моющего средства



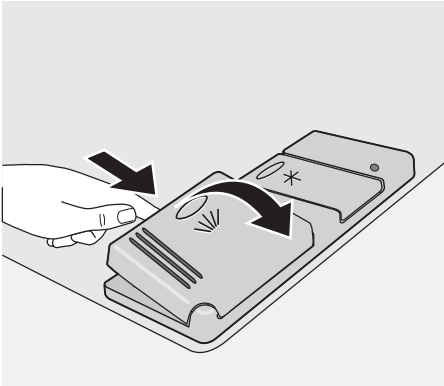
Используйте только моющие средства, специально предназначенные для посудомоечных машин. Соблюдайте, пожалуйста, рекомендации по дозировке и хранению, приведенные изготовителем на упаковке моющего средства.



Непревышение правильной дозировки моющего средства способствует уменьшению загрязнения окружающей среды.

Внесение моющего средства

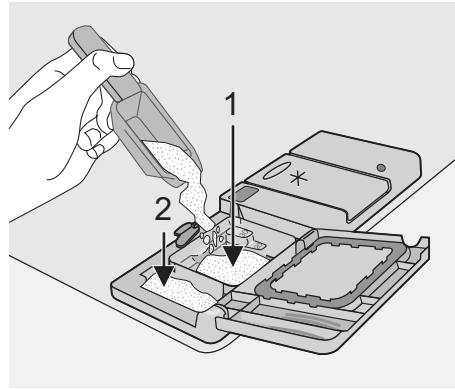
1. Откройте крышку.



2. Заполните дозатор моющего средства (1) моющим средством. Маркировка указывает на уровни дозировки:

20 = примерно 20 г моющего средства

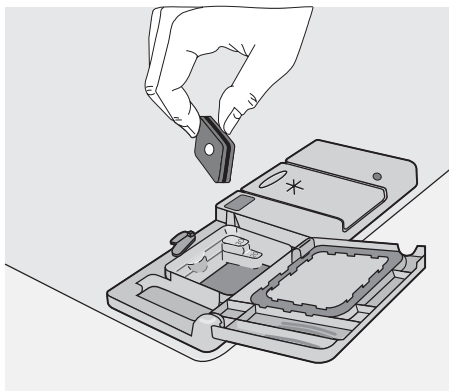
30 = примерно 30 г моющего средства.



3. Все программы, включающие цикл предварительной мойки, требуют дополнительного количества моющего средства (5/10 г), которое необходимо внести в отделение для предварительной мойки (2).

Это моющее средство будет использовано на этапе предварительной мойки.

Если Вы используете таблетированное моющее средство; вложите таблетку в отделение (1)



4. Опустите крышку и прижмите ее до механической фиксации.



### Моющие средства в таблетках

## Функция Multi-Tab

Данная машина оснащена функцией Multi-Tab, позволяющей применять комбинированные таблетированные моющие средства Multi-Tab. Эти моющие средства объединяют в себе функции мойки, ополаскивания и специальной соли. В зависимости от того, какие таблетки выберет пользователь ("3 в 1", "4 в 1", "5 в 1" и т.д.), в них могут содержаться и другие действующие вещества. Проверяйте, соответствуют ли эти моющие вещества уровню жесткости используемой Вами воды. См. инструкции изготовителя. После того, как будет задана эта функция, она будет оставаться ак-

тивной и при выполнении последующих программ мойки. При выборе этой функции автоматически отключается подача ополаскивателя и соли из соответствующих емкостей и гаснут индикаторы наличия соли и ополаскивателя. При использовании функции Multi-Tab продолжительность программы мойки может меняться. В этом случае будет автоматически обновляться индикация времени программы на цифровом дисплее.

тивной и при выполнении последующих программ мойки. При выборе этой функции автоматически отключается подача ополаскивателя и соли из соответствующих емкостей и гаснут индикаторы наличия соли и ополаскивателя. При использовании функции Multi-Tab продолжительность программы мойки может меняться. В этом случае будет автоматически обновляться индикация времени программы на цифровом дисплее.



Активируйте/деактивируйте функцию Multi-Tab перед началом выполнения программы мойки.

После начала выполнения программы функцию Multi-Tab изменить уже НЕЛЬЗЯ. Если Вы хотите отключить функцию Multi-Tab, необходимо сначала отменить установленную программу, а затем деактивировать функцию Multi-Tab. В этом случае Вам придется установить программу мойки (и нужные опции) снова.

### Активация/отключение функции Multi-Tab

Одновременно нажмите обе кнопки функции Multi-Tab (D и E) и держите их нажатыми до тех пор, пока не загорится индикатор Multi-Tab. Это означает, что данная функция активирована.

Для деактивации этой функции еще раз нажмите те же кнопки и не отпускайте их, пока не погаснет индикатор функции Multi-Tab.



При неудовлетворительных результатах сушки мы рекомендуем выполнить следующие операции:

1. Залейте в дозатор ополаскиватель.
2. Активируйте дозатор ополаскивателя.

3. Установите дозировку ополаскивателя в положение 2.
  - Активация/деактивация дозатора ополаскивателя возможна только тогда, когда активирована функция Multi-Tab.

### Активация/деактивация дозатора ополаскивателя

1. Нажмите кнопку "Вкл/Выкл". Посудомоечная машина должна перейти в режим настройки.
2. Одновременно нажмите и удерживайте функциональные кнопки **B** и **C** до тех пор, пока не начнут мигать индикаторы кнопок **A**, **B** и **C**.
3. Нажмите функциональную кнопку **B**, при этом индикаторы кнопок **A** и **C** погаснут, а индикатор кнопки **B** будет продолжать мигать. Текущая установка отображается на цифровом дисплее.

*0 d*

Дозатор ополаскивателя деактивирован

*1 d*

Дозатор ополаскивателя активирован

4. Для изменения установки снова нажмите кнопку **B**; при этом на цифровом дисплее высветится новая установка.
5. Для сохранения данной операции в электронной памяти выключите посудомоечную

## 24 electrolux Выбор и запуск программы мойки

машину, нажав кнопку "Вкл/Выкл".



Если Вы решили вернуться к использованию обычных моющих средств, то рекомендуем Вам выполнить следующие действия:

1. Деактивируйте функцию Multi-Tab.
2. Снова заполните емкость для соли и дозатор ополаскивателя.

3. Установите переключатель жесткости воды на самый высокий уровень и выполните одну обычную программу мойки, не загружая никакой посуды.
4. Установите переключатель жесткости воды на уровень, соответствующий жесткости воды в Вашей местности.
5. Регулировка дозировки ополаскивателя.

## Выбор и запуск программы мойки

---



Выбирайте программу мойки и отсрочку пуска, приоткрыв дверцу машины. Пуск программы или обратный отсчет времени, остающегося до пуска, происходят только после закрытия дверцы. До этого момента настройки можно изменять

1. Проверьте, правильно ли загружены корзины и могут ли свободно вращаться разбрызгиватели.
2. Проверьте, открыт ли водопроводный кран.
3. Нажмите кнопку "Вкл/Выкл". Посудомоечная машина должна перейти в режим настройки.
4. Нажмите кнопку выбора нужной программы (см. таблицу "Программы мойки").

При задании той или иной программы загорается соответствующий индикатор.

Загорится индикатор **выполнения программы**.

Закройте дверцу машины; выполнение программы начнется автоматически.

Индикатор **выполнения программы** продолжит гореть.

### Установка и запуск программ с функцией отсрочки пуска

1. Выбрав нужную программу мойки, нажимайте кнопку отсрочки пуска до тех пор, пока на цифровом дисплее не появится мигающая цифра, соответствующая количеству часов, оставшихся до пуска. Запуск программы можно отложить на время от 1 часа до 19 часов.

2. Закройте дверцу машины; обратный отсчет времени начнется автоматически. Соответствующая цифра на дисплее перестанет мигать и начнет светиться в статичном режиме.
3. Обратный отсчет времени отображается с интервалом уменьшения в 1 час.
4. Открывание дверцы прерывает обратный отсчет времени. Закройте дверцу; обратный отсчет возобновится с того момента, в котором он был прерван.
5. По истечении времени отсрочки пуска программа запустится автоматически.



Если задана функция отсрочки пуска, индикатор выполнения программы не горит. По истечении отсрочки пуска автоматически запускается программа мойки и загорается индикатор выполнения программы.



Установить программу мойки и отложенный пуск можно и при закрытой дверце машины. Учитывайте то, что в таком случае после нажатия кнопки программы мойки остается **ТОЛЬКО 3 секунды**, в течение которых можно выбрать другую программу или задать отсрочку пуска, по истечении которой задан-

ная программа запустится автоматически.



**Прерывать или отменять программу мойки, находящуюся в процессе выполнения, следует ТОЛЬКО в самых необходимых случаях.**

**Внимание! При открытии дверцы из машины может вырваться горячий пар. Открывайте дверцу осторожно.**

Отмена заданной отсрочки пуска или выполняемой программы мойки

- Одновременно нажмите обе кнопки **Отмена** (функциональные кнопки **В** и **С**) и держите их нажатыми до тех пор, пока не загорятся индикаторы всех кнопок выбора программ.
- Отмена отсрочки пуска также означает отмену установленной программы мойки. В этом случае необходимо выбрать программу мойки снова.
- Если необходимо выбрать новую программу, проверьте, есть ли в дозаторе моющее средство.

Чтобы прервать выполнение программы мойки

- Откройте дверцу машины; программа остановится. Закройте дверцу; выполнение программы продолжится с той точки, в которой она была прервана.

## 26 electrolux Выемка посуды

- Нажмите кнопку "Вкл/Выкл", при этом все индикаторы погаснут. Еще раз нажмите кнопку "Вкл/Выкл"; выполнение программы продолжится с той точки, в которой она была прервана.

### Окончание программы мойки

- Посудомоечная машина автоматически останавливается, а индикатор выполнения программы гаснет.
- Загорается индикатор "Окончание программы".
- Индикатор, соответствующий только что завершившейся программе, продолжает гореть.
- На цифровом дисплее высветится ноль.



Система сушки посудомоечной машины включает в себя устрой-

ство, обеспечивающее циркуляцию воздуха внутри машины для предотвращения конденсации остаточного пара на посуде в виде капель воды. По окончании программы мойки это устройство автоматически работает еще в течение 20 минут при условии, что посудомоечная машина остается включенной.

Если нажать кнопку "Вкл/Выкл" или открыть дверцу машины в течение этих 20 минут, данное устройство автоматически отключается.

1. Выключите посудомоечную машину, нажав кнопку "Вкл/Выкл".
2. Откройте дверцу машины, оставьте ее приоткрытой и подождите несколько минут, прежде чем доставать посуду; От этого посуда немного остынет и будет лучше сушиться.

## Выемка посуды

- Горячие тарелки чувствительны к ударам. Поэтому перед выемкой им надо дать остыть.
- Вначале извлеките посуду из нижней корзины, потом - из верхней; тогда капли с посуды в верхней корзине не попадут на посуду в нижней.
- На стенках и дверке машины может оставаться вода, т.к. нержа-

вующая сталь обычно остывает раньше, чем посуда.



По окончании программы мойки рекомендуем отключить машину от электросети и закрыть водопроводный кран.

## Программы мойки

Программа	Степень загрязненности	Тип загрузки	Описание программы
 Интенсивная	Сильная	Фаянс, столовые приборы, кастрюли и сковороды	Предварительная мойка Основная мойка при макс. 70°С 2 промежуточных полоскания Заключительное полоскание Сушка
<b>AUTO</b> 1)	Любая	Фаянс, столовые приборы, кастрюли и сковороды	Предварительная мойка Основная мойка при макс. 50°С или 65°С 1 или 2 промежуточных полоскания Заключительное полоскание Сушка
 Быстрая 2)	Обычная или слабая	Фаянс и столовые приборы	Основная мойка при макс. 60°С Заключительное полоскание
<b>ECO</b> 3)	Обычная	Фаянс и столовые приборы	Предварительная мойка Основная мойка при макс. 50°С 1 промежуточное полоскание Заключительное полоскание Сушка

Программа	Степень загрязненности	Тип загрузки	Описание программы
 Стекло	Обычная	Тонкий фаянс и стекло	Основная мойка при макс. 45° С 1 промежуточное полоскание Заключительное полоскание Сушка

- 1) При выполнении программы "Автоматика" степень загрязненности посуды определяется по тому, насколько мутной стала вода. Продолжительность программы, а также потребление электроэнергии и воды могут быть разными; это зависит от степени загрузки машины и загрязненности посуды. Температура воды автоматически поддерживается в диапазоне между 50°С и 65°С.
- 2) Прекрасно подходит для не полностью загруженной посудомоечной машины. Это отличная программа для ежедневного использования, способная удовлетворить потребности семьи из **4-х человек**, которые моют посуду и столовые приборы только после завтрака и обеда.
- 3) Тестовая программа для испытательных лабораторий

Программа	Нормы расхода		
	Продолжительность программы (минуты)	Электроэнергия (кВтч)	Вода (литры)
Интенсивная	105 - 115	1,6 - 1,8	19 - 21
Автоматика	85 - 110	0,8 - 1,4	11 - 21
Быстрая	30	0,8	8
Эко <sup>1)</sup>	160 - 170	0,8 - 0,9	12 - 13
Стекло	65 - 75	0,6 - 0,7	11 - 13

- 1) Тестовая программа для испытательных лабораторий



Указанные нормы расхода являются ориентировочными. Фактическое

потребление зависит от температуры водопроводной воды, а также от колебаний напряжения в сети и количества посуды.

## Чистка и уход

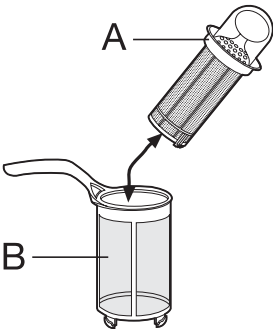
### Чистка фильтров

Фильтры время от времени следует осматривать и очищать от загрязнений. Грязные фильтры ухудшают результат мойки.

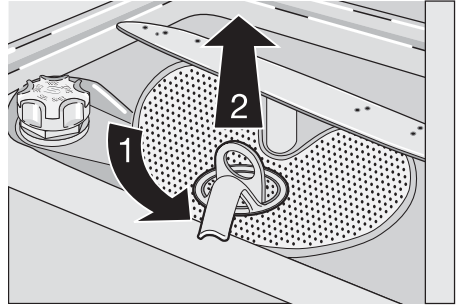


**Перед проведением чистки обязательно выключите машину.**

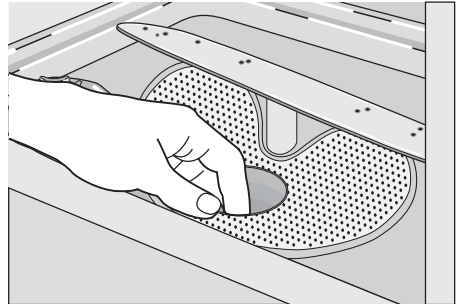
1. Откройте дверцу, снимите нижнюю корзину.
2. Фильтрующая система посудомоечной машины состоит из фильтра грубой очистки (A), микрофильтра (B) и плоского фильтра. С помощью ручки на микрофильтре разблокируйте фильтрующую систему.



3. Поверните ручку против часовой стрелки примерно на 1/4 оборота и снимите фильтрующую систему



4. Возьмитесь за ручку с отверстием фильтра грубой очистки (A) и снимите его с микрофильтра (B).
5. Тщательно промойте все фильтры проточной водой.
6. Отделите плоский фильтр от основания моечного отделения и тщательно очистите обе поверхности.



7. Снова вставьте плоский фильтр в основание моечного отделения и убедитесь в том, что он правильно встал на место.
8. Установите фильтр грубой очистки (A) в микрофильтр (B) и сожмите их вместе.

9. Установите фильтрующую систему на место и зафиксируйте ее, повернув ручку до упора. При этом плоский фильтр не должен выступать над основанием моечного отделения.



**НИ В КОЕМ СЛУЧАЕ не пользуйтесь посудомоечной машиной без фильтров. Неправильная установка и сборка фильтров приводит к некачественным результатам мытья посуды и может повлечь за собой повреждение машины**



**НИ В КОЕМ СЛУЧАЕ не пытайтесь снять разбрызгиватели. Если остатки соли закупорили отверстия разбрызгивателей, удалите их с помощью коктейльной палочки.**

### Чистка машины снаружи

Протрите влажной тряпкой наружные поверхности и панель управления машины. Когда это необходимо, используйте только нейтральные моющие средства. Никогда не используйте абразивные материалы, царапающие губки и растворители (ацетон, трихлорэтилен и т.п.).

### Чистка машины внутри

Регулярно очищайте влажной тряпкой прокладку дверцы, дозатор мою-

щих средств и дозатор ополаскивателя.

Через каждые 3 месяца рекомендуем выполнять программу мойки для сильно загрязненной посуды с использованием моющего средства, но без посуды.

### Продолжительные перерывы в эксплуатации

Если Вы не собираетесь пользоваться машиной в течение продолжительного периода времени, рекомендуем выполнить следующие действия:

1. Отключите машину от электросети и перекройте воду.
2. Чтобы в машине не появился неприятный запах, оставьте дверцу приоткрытой.
3. Наведите чистоту внутри машины.

### Меры против замерзания

Не размещайте машину в местах с минусовой температурой. Если этого избежать невозможно, закройте дверцу машины, отсоедините и опорожните наливной шланг.

### Транспортировка машины

Если требуется транспортировать машину (в связи с переездом на новое место жительства и т.п.):

1. Выньте вилку из розетки.
2. Закройте водопроводный кран.

- |  |   |
|--|---|
| <p>3. Отсоедините наливной шланг и слейте из него остатки воды.</p> <p>4. Выдвиньте машину вместе со шлангами.</p> | <p>Во время транспортировки не наклоняйте машину.</p> |
|--|---|

## Если машина не работает...

---

Посудомоечная машина не запускается или не останавливается.

Некоторые неполадки возникают из-за невыполнения простых процедур обслуживания и ухода и могут быть устранены с помощью инструкций,

содержащихся в данной таблице, без вызова технического специалиста.

Выключите посудомоечную машину, откройте дверцу и выполните следующие коррекционные действия.

Коды неисправностей посудомоечной машины	Возможная причина неисправности и ее устранение
<ul style="list-style-type: none"> <li>• непрерывно мигает индикатор текущей программы</li> <li>• , I/P высвечивается на цифровом дисплее</li> </ul> <p><b>В посудомоечную машину не поступает вода</b></p>	<ul style="list-style-type: none"> <li>• Водопроводный кран забит грязью или накипью. Прочистите водопроводный кран.</li> <li>• Водопроводный кран закрыт. Откройте водопроводный кран.</li> <li>• Забит фильтр (если имеется) в резьбовом патрубке водопроводного шланга на впускном клапане. Прочистите фильтр наливного шланга.</li> <li>• Неправильно проложен, изогнут или передавлен наливной шланг. Проверьте правильность подсоединения наливного шланга.</li> </ul>

Коды неисправностей посудомоечной машины	Возможная причина неисправности и ее устранение
<ul style="list-style-type: none"> <li>• непрерывно мигает индикатор текущей программы</li> <li>• <b>,20</b> высвечивается на цифровом дисплее</li> </ul> <p><b>Посудомоечная машина не сливает воду</b></p>	<ul style="list-style-type: none"> <li>• Забита сливная труба раковины. Прочистите сливную трубу раковины.</li> <li>• Неправильно проложен, изогнут или передавлен сливной шланг. Проверьте правильность подсоединения сливного шланга.</li> </ul>
<ul style="list-style-type: none"> <li>• непрерывно мигает индикатор текущей программы</li> <li>• <b>,30</b> высвечивается на цифровом дисплее</li> </ul> <p><b>Активирована система защиты от перелива</b></p>	<ul style="list-style-type: none"> <li>• Закройте кран и обратитесь в местный сервисный центр.</li> </ul>

Неисправность	Возможная причина неисправности и ее устранение
<p><b>Программа не запускается</b></p>	<ul style="list-style-type: none"> <li>• Неплотно закрыта дверца посудомоечной машины. Закройте дверцу.</li> <li>• Сетевая вилка не вставлена в розетку. Вставьте вилку в розетку</li> <li>• Перегорел предохранитель на домашнем распределительном щите. Замените предохранитель.</li> <li>• Задана отсрочка пуска. Если посуду необходимо вымыть немедленно, отмените отсрочку пуска.</li> </ul>

После выполнения этих проверок включите машину. Выполнение программы продолжится с той точки, в которой она была прервана.

Если неисправность или код неисправности появятся снова, обратитесь в сервисный центр. При отображении других кодов, отсутствующих в вышеуказанной

таблице, обратитесь в сервисный центр.  
 При обращении в сервисный центр укажите модель (Mod.), код изделия (PNC) и серийный номер изделия (S.N.).  
 Эта информация приведена на табличке технических данных, рас-

положенной сбоку дверцы посудомоечной машины.  
 Чтобы эти данные всегда были у Вас под рукой, рекомендуем записать их здесь:  
 Mod. : .....  
 PNC: .....  
 S.N. : .....

**Результаты мойки неудовлетворительны**

**Посуда грязная**

- Выбрана несоответствующая программа.
- Посуда расположена так, что вода не может попасть на все участки ее поверхности. Корзины не должны быть перегружены.
- Разбрызгиватели не могут вращаться свободно из-за неправильной укладки посуды.
- Фильтры в основании моечного отделения загрязнены или неправильно установлены.
- Использовано мало моющего средства или оно отсутствовало.
- На посуде имеется известковый налет; емкость для соли пуста или устройство для смягчения воды установлено на несоответствующий уровень жесткости воды.
- Неправильно подсоединен сливной шланг.
- Неплотно завинчен колпачок емкости для соли.

**Посуда мокрая и тусклая**

- Не был использован ополаскиватель.
- Дозатор ополаскивателя пуст.

**На стеклянной и фаянсовой посуде видны полосы, белесые пятна или голубоватая пленка**

- Уменьшите дозировку ополаскивателя.

### Результаты мойки неудовлетворительны

После высыхания капля воды на стекле и посуде остаются следы

- Увеличьте дозировку ополаскивателя.
- Причиной может быть качество моющего средства. Обратитесь в службу поддержки потребителей изготовителя моющего средства.

Если после принятия всех необходимых мер неисправность устранить не удалось, обратитесь в авторизованный центр.

## Технические данные

Габариты	Ширина	44,6 см
	Высота	81,8 - 87,8 см
	Глубина	57,5 см
Электрическое подключение - Напряжение - Общая мощность - Предохранитель	Информация по электрическому подключению указана на табличке с техническими данными, расположенной на внутренней стороне дверцы машины.	
Давление в водопроводной системе	Минимум Максимум	0,5 бар (0,05 МПа) 8 бар (0,8 МПа)
Емкость		9 стандартных комплектов посуды
Вес		35 кг

## Рекомендации для испытательных лабораторий

Тестирование в соответствии с **EN 60704** должно выполняться при полной загрузке машины с использованием тестовой программы (см. "Нормы расхода").

Тестирование по стандарту **EN 50242** должно выполняться при на-

полненной солью емкости для соли и наполненном ополаскивателем дозаторе для ополаскивателя, с использованием тестовой программы (см. "Нормы расхода").

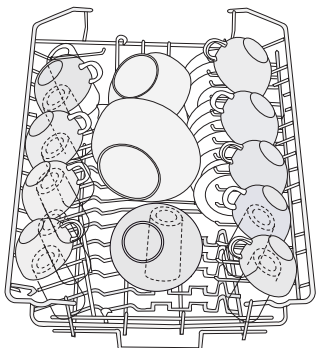
Полная загрузка: 9 стандартных комплектов посуды

Необходимое количество моющего средства:

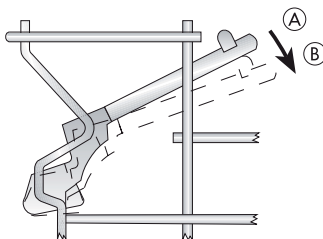
5 г + 20 г (тип В)

Настройка дозатора ополаскивателя

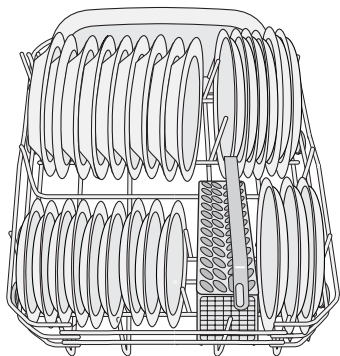
положение 4 (тип III)



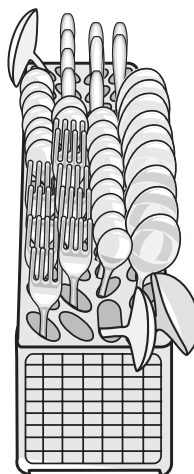
Укладка посуды в верхней корзине



Подставки для чашек: положение А



Укладка посуды в нижней корзине



Укладка приборов в корзине для столовых приборов

## Установка



**Вся электропроводка и сантехнические работы для подключения данной машины должны быть выполнены квалифицированным электриком и/или сантехником, или компетентным лицом.**

Перед установкой машины на место снимите с нее всю упаковку.

По возможности, расположите машину поближе к водопроводному крану и канализации.

Данная посудомоечная машина предназначена для встраивания под столешницу или под рабочую поверхность.

**Внимание!** Строго соблюдайте указания по встраиванию, приведенные на приложенном к машине шаблоне. Машине не требуется дополнительных отверстий для вентиляции, а имеющиеся отверстия используются только для заливки воды, а также для продевания сливного шланга и кабеля электропитания.

Посудомоечная машина оснащена регулируемыми ножками, с помощью которых можно менять высоту ее положения.

Во время проведения любых операций, включающих доступ к внутренним компонентам, посудомоечную

машину необходимо отключать от электросети.

При установке машины следите за тем, чтобы не допустить перегибания или передавливания наливного шланга, сливного шланга и кабеля питания.

### Крепление к стоящей рядом мебели

Во избежание наклона посудомоечная машина должна быть надежно закреплена.

Поэтому столешница, под которую монтируется машина, должна быть надежно прикреплена к какой-либо неподвижной структуре (корпусу стоящей рядом мебели, стене).

### Выравнивание положения

Горизонтальное выравнивание положения машины имеет существенное значение для обеспечения правильного закрывания и уплотнения дверцы.

Если машина установлена горизонтально, дверца ни с какой стороны не должна цепляться за корпус.

Если дверца закрывается неплотно, отвинтите или завинтите регулировочную ножку так, чтобы машина оказалась идеально выровненной по горизонтали.

## Подключение к водопроводу и канализации

### Подключение к водопроводу

В данную посудомоечную машину можно подавать как горячую (макс. 60°), так и холодную воду. Однако мы рекомендуем подавать холодную воду.

Использование горячей воды не всегда эффективно при мойке сильно загрязненной фаянсовой посуды, т.к. при этом значительно сокращается продолжительность программ.

При подключении наливного шланга стяжная гайка навинчивается на патрубков с внешней резьбой 3/4" или к специальному быстрозапорному крану типа "пресс-блок".

Давление воды должно быть в пределах значений, указанных в разделе "Технические данные". Сведения о среднем давлении воды в водопроводе в районе Вашего проживания можно получить в местной службе водоснабжения.

При подключении к водопроводу наливной шланг не должен быть изогнут, передавлен или запутан. Наливной и сливной шланги, которыми оборудована посудомоечная машина, можно поворачивать влево или вправо с помощью контргайки, в зависимости от места подключения. **Контргайку следует надежно затянуть во избежание утечек воды.**



**Внимание! НЕ ВСЕ модели посудомоечных машин оснащены наливным и сливным шлангами с контргайкой. В таком случае использование данной опции невозможно.**

Если машина подключается к новым или давно не использовавшимся трубам, то перед подключением наливного шланга следует в течение нескольких минут пропускать по ним воду.

**НЕ ИСПОЛЬЗУЙТЕ соединительные шланги, которые до этого использовались для подключения старой машины.**



**Данная машина оборудована устройствами безопасности, предотвращающими возврат использованной в машине воды обратно в систему питьевого водоснабжения. Данная машина соответствует действующим нормативам на сантехническое оборудование.**

**Наливной шланг с предохранительным клапаном**

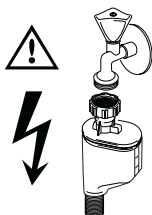
После подсоединения наливного шланга с двойными стенками предохранительный клапан оказывается последовательно соединенным с

краном подачи воды. Поэтому наливной шланг находится под давлением только тогда, когда осуществляется подача воды. Если в это время наливной шланг начинает протекать, предохранительный клапан перекрывает подачу воды. При монтаже наливного шланга соблюдайте осторожность:

- Внутри наливного шланга с двойными стенками расположен электрический кабель питания предохранительного клапана. Не погружайте наливной шланг или предохранительный клапан в воду.
- Если наливной шланг или предохранительный клапан повреждены - немедленно отсоедините шнур питания от сети.
- Замена наливного шланга с предохранительным клапаном должна осуществляться только Вашим местным сервисным центром.



### Внимание! Опасное напряжение

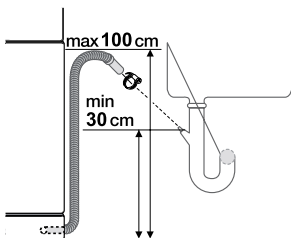


## Подсоединение сливного шланга

Конец сливного шланга можно подсоединять следующими способами:

1. К сливной трубе раковины с закреплением под рабочей поверхностью. Это исключит попадание сточной воды из раковины в машину.
2. К канализационному стояку с вентиляционным отверстием, мин. внутренний диаметр 4 см.

Канализационное соединение должно находиться на высоте от 30 см (минимум) до 100 см (максимум) от дна посудомоечной машины.



Сливной шланг может располагаться справа или слева от машины

Не допускайте изгибов и передавливания шланга, т.к. из-за этого может прекратиться или замедлиться слив воды.

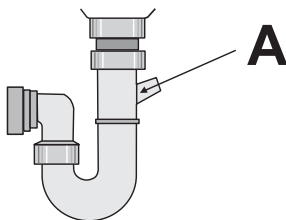
При сливе воды нельзя закрывать пробкой сливное отверстие раковины, т.к. это может привести к оттоку воды обратно в машину.

При использовании удлинителя сливного шланга его длина должна быть не более 2 метров, а внутренен-

ний диаметр - не меньше диаметра используемого шланга.

Аналогично, внутренний диаметр муфт, используемых для подсоединения к стоку, должен быть не меньше диаметра используемого шланга.

При подсоединении сливного шланга к находящемуся под раковиной раструбу сливной трубы необходимо полностью удалить **пластиковую мембрану (А)**. Если не удалить мембрану, частицы пищи, скапливаясь в сливном шланге, со временем могут вызвать его засорение



Наши посудомоечные машины оборудованы устройством безопасности, предотвращающим возврат грязной воды в машину. Если сливная труба Вашей раковины не имеет встроенного "обратного клапана", это может помешать нормальному сливу воды из Вашей посудомоечной машины. Поэтому мы рекомендуем Вам избавиться от такой сливной трубы.

## Подключение к электросети



Согласно правилам техники безопасности машина должна быть заземлена.

Перед первым включением машины убедитесь в том, что величины напряжения и тока в Вашей сети электроснабжения соответствуют номинальным значениям, указанным в табличке с техническими данными машины. Номинал предохранителя

также указан на табличке с техническими данными  
Сетевую вилку включайте только в правильно установленную электро-безопасную розетку.

Подключение через переходники, любые соединители и удлинители не допускается. Вследствие их перегрева может возникнуть пожар. При необходимости следует заменить розетку домашней электропроводки. При необходимости замены электрического кабеля

обращайтесь в местный сервисный центр.


После установки машины должен быть обеспечен доступ к сетевой розетке.

Никогда не тяните за кабель, чтобы вынуть вилку из розетки. Всегда беритесь за саму вилку.

Изготовитель не несет никакой ответственности за несоблюдение пользователем правил техники безопасности.

## Забота об окружающей среде

---

Символ  на изделии или на его упаковке указывает, что оно не подлежит утилизации в качестве бытовых отходов. Вместо этого его следует сдать в соответствующий пункт приемки электронного и электрооборудования для последующей утилизации. Соблюдая правила утилизации изделия, Вы можете предотвратить причинение окружающей среде и здоровью людей потенциального ущерба, который возможен, в противном случае, вследствие неподобающего обращения с подобными отходами. За более подробной информацией об утилизации этого изделия просьба обращаться к местным властям, в службу по вывозу и

утилизации отходов или в магазин, в котором Вы приобрели изделие.

### Упаковочные материалы

Упаковка изготовлена из экологических материалов и может быть повторно переработана. На пластмассовых деталях указан материал, из которого они изготовлены, например, >PE<, > (полиэтилен) PS< (полистирол) и т.д. Упаковочные материалы следует складывать в соответствующие контейнеры местных служб по утилизации отходов.



Если машина далее эксплуатироваться не будет:

- Выньте вилку из розетки.
- Обрежьте кабель с вилкой и утилизируйте их.

- Утилизируйте дверную защелку. Тогда дети не смогут запереться в машине и оказаться в опасной для жизни ситуации.





[www.electrolux.com](http://www.electrolux.com)