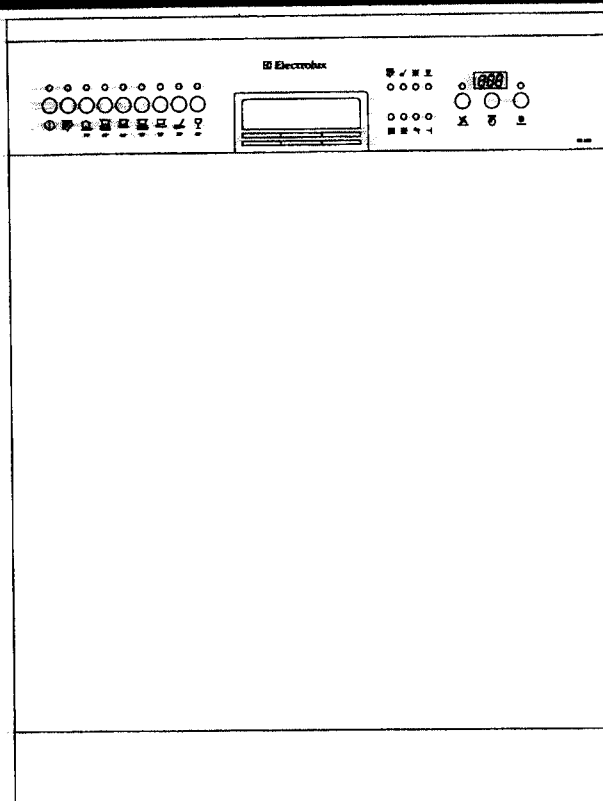




Инструкция по эксплуатации

ПОСУДОМОЕЧНАЯ МАШИНА



RU

Содержание

Указания по технике безопасности.....	4
Сбор и утилизация отходов.....	6
Общие сведения.....	7
Описание посудомоечной машины.....	8
Панель управления.....	10
Обзор программ.....	11
Ввод в эксплуатацию.....	12
Перед первым вводом в эксплуатацию.....	12
Настройка устройства для смягчения воды.....	12
Загрузка специальной соли.....	13
Заправка средства для споласкивания.....	14
Установка дозирования средства для споласкивания посуды.....	15
Заправка средства для мытья посуды.....	15
Размещение посуды.....	17
Устранение неисправностей.....	20
Установка и подключение.....	22
Технические данные.....	27

Указания по технике безопасности

Уровень безопасности бытовых приборов фирмы ELECTROLUX соответствует общепризнанным техническим правилам по безопасности приборов. Тем не менее, как изготовители, мы считаем себя обязанными ознакомить Вас со следующими правилами по технике безопасности.

Применение в соответствии с назначением

- Посудомоечная машина предназначена для мытья обычной посуды, применяемой в быту. Если бытовой электроприбор применяется не по назначению или не выполняются указания по его обслуживанию, изготовитель не несет никакой ответственности за возможный ущерб.
- В целях сохранения требуемого уровня безопасности недопустимы любые модификации или изменения в конструкции посудомоечной машины.

Перед первым вводом в эксплуатацию

- Если Вами выявлены транспортные повреждения посудомоечной машины, ни в коем случае не начинайте ее эксплуатацию. При обнаружении неисправности просим Вас обратиться к дилеру, у которого Вы посудомоечную машину.
- Необходимо соответствующим образом установить и подключить посудомоечную машину. Все, что необходимо для этого сделать, Вы можете прочитать в главе «Установка и подключение».
- Перед вводом в эксплуатацию убедитесь, что номинальное напряжение и его тип, указанные в табличке с техническими данными бытового электроприбора, совпадают с аналогичными параметрами электросети в месте установки и эксплуатации. Параметры предохранителей электроцепи также должны совпадать с указанными на фирменной табличке.

Обеспечение безопасности детей

- Части упаковки (например, полиэтилен и пенопласт) могут представлять опасность для ребенка – он может задохнуться, играя с этими материалами! Части упаковки следует держать в недоступном для детей месте.
- Часто дети при обращении с бытовыми электроприборами не осознают опасность, заключенную в них. Поэтому при работе посудомоечной машины Вам необходимо обеспечить надлежащий присмотр за детьми и не допускать детских игр рядом с работающим бытовым электроприбором.
- Средства для мытья посуды могут вызвать ожог глаз, рта и глотки или даже оказать удушающее действие! Поэтому средства для мытья посуды нужно хранить в недоступном для детей месте.
- Вода, применяемая в посудомоечной машине для мытья посуды, непригодна для питья. Если в посудомоечной машине еще остается раствор со средством для мытья посуды, существует опасность получения ожога химикатами! Поэтому не подпускайте детей к открытой посудомоечной машине.
- Посудомоечная машина обеспечена системой защиты детей, которую при необходимости вы можете установить. Для установки системы Вам нужно вдавить назад рычажок, который находится с левой стороны от ручки двери. Чтобы открыть дверь Вам следует сначала отвести ручку двери влево и затем поднять рычажок.


При ежедневной эксплуатации:

- Система контроля утечки воды обеспечивает максимальную надежность и безопасность на случай утечки воды. Для этого должны быть выполнены следующие требования:
 - Сетевой кабель должен оставаться подключенным и при неработающей посудомоечной машине.
 - Должны быть соответствующим образом выполнены установка и монтаж посудомоечной машины на месте эксплуатации.
 - Водопроводный кран всегда должен находиться в закрытом положении, если посудомоечная машина на длительный срок остается без присмотра.
- Ни в коем случае не эксплуатируйте посудомоечную машину, если поврежден сетевой кабель, подводящий или сливной шланг, а также если имеются такие повреждения пульта управления, верхней панели или основания, которые открывают доступ внутрь бытового электроприбора.
- В случае неисправности сначала закройте водопроводный кран, затем отключите посудомоечную машину. Для этого выньте штекер кабеля электропитания из сетевой розетки. При постоянном подключении выключите защитный автомат или полностью выверните предохранитель (предохранители) .
- Ни в коем случае не тяните штекер из сетевой розетки за кабель - для этой цели следует брать за сам штекер.
- Ремонт посудомоечной машины разрешено выполнять только специалистам. Непрофессионально выполненный ремонт может привести к возникновению серьезной опасности для пользователя. В случае необходимости выполнения ремонта обращайтесь в наши сервисные бюро.
- В случае повреждения сетевого кабеля посудомоечной машины он должен заменяться специальным кабелем (имеется в сервисных бюро фирмы). Эту работу разрешено выполнять только представителям авторизованных сервисных бюро.
- Не заливайте в посудомоечную машину никакие растворители. Это создает опасность взрыва!
- Не опирайтесь и не вставляйте на открытую дверь посудомоечной машины - она может опрокинуться.
- Нагревательные элементы внизу рабочей камеры посудомоечной машины сразу после мытья посуды остаются горячими еще некоторое время. Поэтому не прикасайтесь к ним – существует опасность получения ожога!
- Перед применением специальной соли, средств для мытья или споласкивания посуды убедитесь в том, что изготовитель этой продукции совершенно недвусмысленно указал на возможность ее применения в бытовых посудомоечных машинах.
- Высокая температура в непосредственной близости от нагревательного элемента может привести к деформации пластмассовых деталей или даже к их оплавлению.
- Если посудомоечная машина на длительный срок остается без присмотра (например, когда Вы уезжаете в отпуск), водопроводный кран необходимо закрыть
- Транспортировать посудомоечную машину можно только в вертикальном положении. Опрокидывание ее при транспортировке может привести к тому, что в рабочую камеру попадет раствор со средством для мытья посуды. Это может привести к образованию ржавчины.

Сбор и утилизация

Сбор и утилизация упаковки

Наши посудомоечные машины для транспортировки нуждаются в эффективной защитной упаковке. При этом мы ограничились только самым необходимым.

 **Опасно!** Части упаковки (например, полиэтилен и пенопласт) могут представлять опасность для ребенка – он может задохнуться, играя с этими материалами! Части упаковки следует держать в недоступном для детей месте

Весь упаковочный материал экологически инертен и может подвергаться утилизации.

Картонные элементы изготовлены из бумажной макулатуры, деревянные части необработаны. Элементы упаковки из полимерных материалов имеют следующие обозначения:

>PE< Полиэтилен, например упаковочная пленка.

>PS< Полистирол, например амортизирующие прокладки изготовлены из пенополистирола (как правило не содержащего фреоны).


>POM< Полиоксиметилен, например, пластмассовые скобы.

Благодаря утилизации и повторному применению упаковки открывается возможность экономии сырья и сокращения объемов мусора.

Сдайте упаковку в ближайший центр по сбору вторичного сырья для ее утилизации. Адрес Вы можете узнать в местном муниципалитете.

Утилизация старой посудомоечной машины

Ниже приведены рекомендации на случай, если Вы решили в один прекрасный день выбросить Вашу старую посудомоечную машину.

 **Опасно!** Играющие дети могут запереться внутри посудомоечной машины (и задохнуться там!) или оказаться в другой опасной для их жизни ситуации, связанной с посудомоечной машиной. Поэтому Вам надо вынуть из сетевой розетки штекер, отрезать кабель электропитания и убрать его, вывести из строя фиксатор или замок дверцы, чтобы дверь не закрывалась.

Для соответствующей сортировки отходов все пластмассовые детали посудомоечной машины снабжаются стандартными международными сокращенными обозначениями (например, >PS< для полистирола). Это позволяет при сдаче посудомоечной машины в утиль соответствующим образом снять и рассортировать полимерные отходы для экологически чистой их утилизации.

Вышедшую из употребления посудомоечную машину отвезите в ближайший центр по сбору и утилизации.

Общие сведения

Экономичное и экологически чистое мытье посуды

Не мойте предварительно посудомоечную машину под струей воды.

Максимально используйте полезный объем посудомоечной машины, поскольку только так Вы обеспечите рентабельный и экологичный режим эксплуатации.

Всегда выбирайте ту программу мытья посуды, которая оптимально подходит к типу посуды и степени ее загрязнения (см. «Обзор программ»).

Избегайте передозировки средств для мытья посуды, чистящих средств и средств для споласкивания. Соблюдайте рекомендованные дозы, приведенные в данной инструкции по эксплуатации, а также указания изготовителей соответствующих средств для мытья посуды.

Убедитесь в том, что устройство для смягчения воды правильно настроено.

Посуда, непригодная для мытья в данной посудомоечной машине

Кроме определенной посуды в посудомоечной машине нельзя мыть губки, бытовые тряпки и прочие предметы, которые могут быть затянуты вместе с водой внутрь машины.

Непригодны для мытья в посудомоечной машине:

- деревянные подносы/подносы для завтрака;
- не обладающие стойкостью к воздействию высокой температуры полимерные изделия;
- рюмки и стаканы из хрустала;
- изделия из цинка или меди;
- клееные предметы посуды или столовые приборы;
- старые столовые приборы, у которых клей нестойк в повышенной температуре;
- стальные элементы, подверженные ржавлению;
- столовые приборы с ручками из дерева, кости, фарфора или перламутра.

Ограниченно пригодная к мытью в посудомоечной машине посуда

Ограничения распространяются на следующие виды посуды:

- фаянсовая или керамическая посуда может мыться в посудомоечной машине лишь в том случае, если изготовитель посуды совершенно однозначно разрешает это;
- глазурированные декоративные предметы могут при очень частом мытье в посудомоечной машине потускнеть;
- элементы из серебра или алюминия склонны при мытье в посудомоечной машине к изменению цвета; на серебре часто образуются пятна или меняется цвет в результате воздействия остатков пищи, например, яичного белка и желтка, горчицы, поэтому серебро надо тщательно очищать от остатков пищи, если оно не будет мыться в посудомоечной машине непосредственно после еды;
- некоторые сорта стекла после нескольких циклов мытья могут помутнеть.

При приобретении новой посуды, стаканов и столовых приборов просите подтвердить их пригодность к мытью в посудомоечной машине.

Описание посудомоечной машины

Общий вид посудомоечной машины

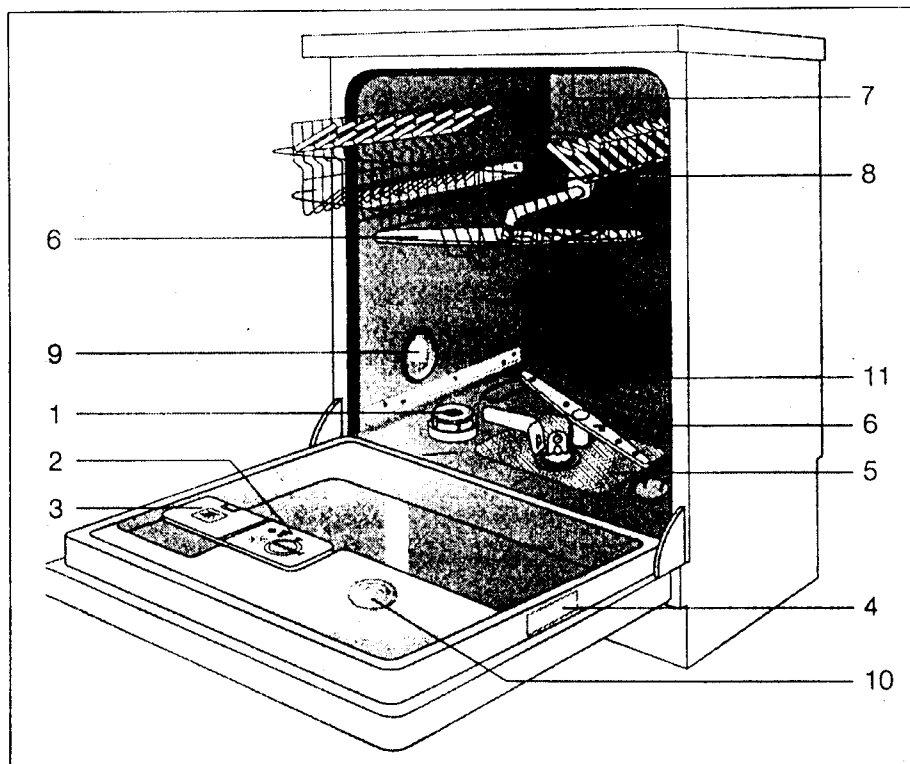


Рис. 1

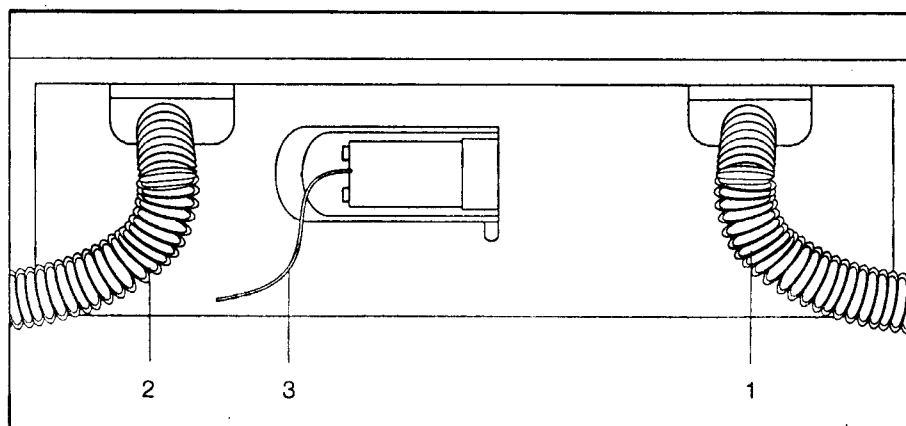


Рис. 2

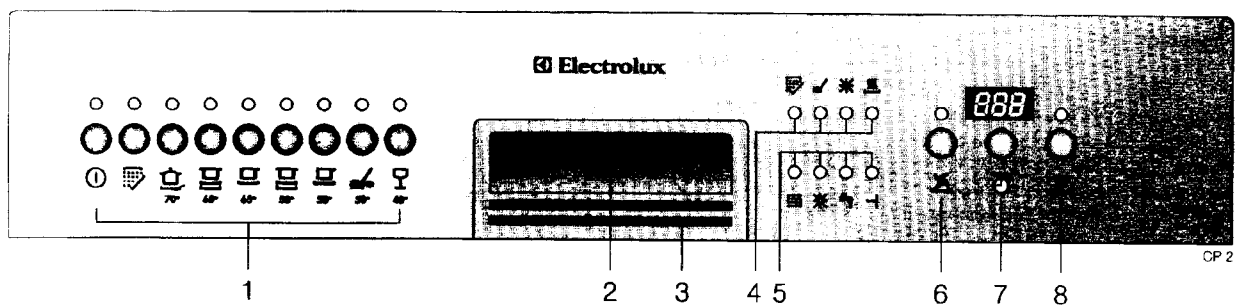
Внутренние элементы

- 1 Резервуар для специальной соли (для смягчения воды)
- 2 Резервуар для средства для споласкивания посуды
- 3 Резервуар для моющего средства
- 4 Табличка с техническими данными
- 5 Сетчатый фильтр
- 6 Разбрызгиватель
- 7 Нисходящий душ
- 8 Резиновое уплотнение для подведения воды к верхнему разбрызгивателю
- 9 Отверстие для отсасывания воздуха во время турбо-сушки
- 10 Нагревательный элемент

Вид сзади

- 1 Подводящий шланг
- 2 Сливной шланг
- 3 Сетевой кабель

Панель управления



1 Кнопки



вкл./выкл.



предварительное ополаскивание



интенсивная 70 С



нормальная 65 С



экономичная 65 С



нормальная 50 С



экономичная 50 С



быстрая 50 С



стекло 40 С

2 Ручка открытия двери.

3 Выход воздуха турбосушки.

4 Индикатор цикла программы



предварительная мойка



мойка



ополаскивание



сушка

5 Лампы предупреждения.

Светящиеся лампы предупреждения имеют следующие значения:



добавьте соль для посудомоечной машины



добавьте средство для ополаскивания



включите подачу воды



окончание

6 Кнопка комбинированной сушки и обдува.

7 Кнопка предварительной установки времени старта, дисплей






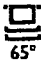

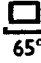



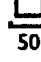




Установите кнопкой время старта.

Дисплей может давать следующую информацию:

- любое установленное время старта (часы)
- установленное значение жесткости воды
- сбой в работе машины

8 Кнопка "Нагревательный элемент" для комбинированной сушки

Обзор программ

Программа мытья посуды	Применима для	Установка программы:		Цикл прог- раммы	Средняя дли- тельность цикла в мину- тах при под- ключении к горячей/холод- ной воде	Среднее потребле- ние энергии в кВт.ч при подключе- нии к холод- ной/горячей воде	Среднее потребле- ние воды в литрах
		нажать кнопку вкл/выкл	нажать кнопку прог- раммы				
Предвари- тельное ополас- кивание	Ополаскивание исполь- зованной посуды для мытья через некоторое время.			Предварительное ополаскивание	11/11	0,1/0,1	3
70 С Интенсивная	Сильно загрязнённая столовая посуда, кастрюли и сковороды с присохшими остатками пищи, особенно с крахмалом			Предварительная мой- ка, мойка с моющим средством, 2 промежу- точных ополаскивания, конечное ополаскивание с ополаскивающим сред- ством, сушка ^{1,2}	75/58	1,6/0,7	19
65 С Нормальная	Нормально загрязнённая столовая посуда, кастрюли и сковороды с присохшими остатками пищи.			Предварительная мой- ка, мойка с моющим средством, промежуто- чное ополаскивание, ко- нечное ополаскивание с ополаскивающим сред- ством, сушка ^{1,2}	65/47	1,3/0,5	15
65 С Экономичная	Нормально и слабо загрязнённая столовая посуда, кастрюли и сковороды.			Мойка с моющим сред- ством, промежуточное ополаскивание, конеч- ное ополаскивание с ополаскивающим сред- ством, сушка ^{1,2}	56/40	1,2/0,4	11
50 С Нормальная	Нормально загрязнённая столовая посуда, кастрюли и сковороды с хрусткими частями (стекло, пластик).			Тот же цикл, что и 65 С Нормальная	61/44	1,1/0,4	15
50 С Экономичная	Нормально и слабо загрязнённая столовая посуда, посуда для кофе и десерта и хрустящая стеклянная посуда			Тот же цикл, что и 65 С Экономичная	51/34	0,9/0,3	11
50 С Быстрая	Слабо загрязнённая посуда для кофе и десерта и хрустящая стеклянная посуда			Мойка с моющим сред- ством, промежуточное ополаскивание, конечное ополаскивание с ополас- кивающим средством, сушка ²	35/23	0,9/0,3	11
40 С Быстрая	Быстрая мойка для хрупкой стеклянной посуды			Тот же цикл, что и 50 С Быстрая	32/20	0,9/0,2	11

¹ Только когда нажата кнопка сушки; время цикла и потребление энергии при этом увеличивается.

² Только когда нажата кнопка комбинированной сушки и обдува; время цикла и потребление энергии при этом увеличивается.

Ввод в эксплуатацию

Перед первым вводом в эксплуатацию

При транспортировке корзины для посуды крепятся скобами. Прежде, чем начинать эксплуатацию посудомоечной машины, удалите все скобы.

После соответствующей установки и монтажа посудомоечной машины необходимо подготовить машину к эксплуатации.

Перед первым вводом в эксплуатацию выполните следующие операции:

- настройте устройство для смягчения воды;
- загрузите специальную соль для смягчения воды;
- загрузите средство для споласкивания посуды.

Подробную информацию по всем указанным действиям Вы найдете в следующей главе.

Настройка устройства для смягчения воды

Для мытья посуды с помощью посудомоечной машины необходима мягкая (бедная кальцием) вода, чтобы избежать образования отложений накипи на посуде или в самой посудомоечной машине. Поэтому водопроводная вода для использования в посудомоечной машине должна быть доведена до определенного уровня жесткости, не более 4 °d (в немецких градусах жесткости).

Для этого посудомоечная машина оборудована устройством для смягчения воды. В этом устройстве с помощью соли автоматически происходит смягчение воды. Расход соли для смягчения зависит от жесткости местной воды. Данные о жесткости воды и диапазоне жесткости в Вашем районе проживания может предоставить соответствующая организация по водоснабжению.

Чтобы обеспечить оптимальную регенерацию устройства для смягчения воды, необходимо следующее:

- настроить устройство для смягчения воды в соответствие с жесткостью местной воды;
- резервуар для соли заполнять всегда только специальной солью.

Чтобы добиться оптимальных результатов мытья посуды при минимальном расходе соли, посудомоечная машина оборудована устройством установки диапазона жесткости с 10 уровнями.

Диапазон жесткости	Жесткость		Установка уровня жесткости
	в °d ¹⁾	в ммоль/л ²⁾	
IV	51-70	9.1-12.5	N9
	41-50	7.3-9.0	N8
	33-40	5.8-7.2	N7
	29-32	5.1-5.7	N6
	25-28	4.4-5.0	N5
	21-24	3.7-4.3	N4
III	17-20	3.0-3.6	N3*
IIII	13-16	2.3-2.9	N2
IIII	4-12	0.7-2.2	N1
I	ниже 4	ниже 0.7	N0 соль не требуется

¹⁾ [°d] Немецкий градус жесткости - мера жесткости воды

²⁾ [ммоль/л] Миллимоль на литр - международная единица жесткости воды

³⁾ Уровень, на который настроена машина при поставке

- Откройте загрузочный люк и выньте нижнюю корзину для посуды
- С помощью монеты установите тот уровень жесткости воды, который соответствует жесткости воды в Вашем районе. Стрелка регулятора должна показывать на цифру соответствующего уровня жесткости.

Загрузка специальной соли

Указание:

Если в Вашем районе жесткость воды ниже 4 °d, пользоваться специальной солью не нужно.

Внимание!

Применяйте только специальную соль для посудомоечных машин! Другие виды соли (например, пищевая соль) часто содержат нерастворимые в воде включения, которые могут забить устройство для смягчения воды и вывести его из строя.

Упаковки, в которых продаются специальная соль и средства для мытья посуды, часто очень похожи. Если по недосмотру Вы загрузите в резервуар для специальной соли средство для мытья посуды, оно разрушит устройство для смягчения воды. Поэтому перед каждой заправкой специальной соли убедитесь в том, что у Вас в руках действительно упаковка со специальной солью, а не со средством для мытья посуды.

- Открыть дверь, вынуть нижнюю корзину.
- Отвернуть против часовой стрелки резьбовую крышку резервуара для специальной соли.

Только при первом вводе в эксплуатацию: залить в резервуар для специальной соли около 0,5 л воды.

- Вставить воронку, поставляемую вместе с посудомоечной машиной, в отверстие резервуара для специальной соли.
- Через воронку засыпать специальную соль в резервуар; объем загрузки соли колеблется в пределах от 1,0 до 1,5 кг - в зависимости от зернистости соли. Не переполняйте резервуар.

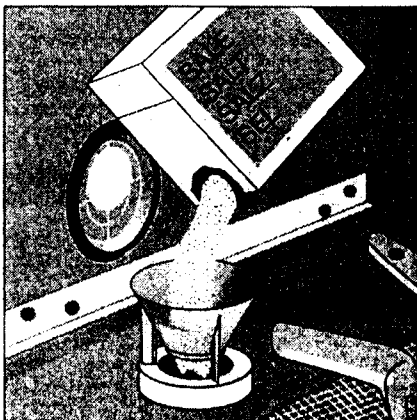



Рис. 5


- Очистить отверстие резервуара от остатков специальной соли.
- Завернуть по часовой стрелке резьбовую крышку резервуара для специальной соли до упора. Крышка должна быть закрыта очень плотно, так как в противном случае специальная соль попадет в воду для мытья посуды. В результате стаканы, рюмки и пр. станут тусклыми.
- Если Вы не собираетесь мыть посуду сразу же после загрузки в резервуар специальной соли, то необходимо запустить программу предварительного мытья посуды, чтобы удалить из резервуара посудомоечной машины остатки специальной соли и воды, в которой она растворилась.

Индикация недостаточного количества специальной соли

Если на пульте управления загорается соответствующий сигнал , то нужно досыпать специальную соль.

В зависимости от зернистости соли через несколько часов сигнал  может опять загореться и соль понадобится досыпать.

Важно:

Если жесткость воды в Вашем районе ниже 4°d, то засыпать специальную соль не нужно. В этом случае сигнал  недостатка соли на контрольной панели горит всегда. Из этого не следует, что функционирование машины нарушено.

Заправка средства для споласкивания посуды

Применение средства для споласкивания посуды обеспечивает легкое стекание воды с посуды без образования капель. Посуда становится блестящей. Во время выполнения споласкивания посуды средство для споласкивания автоматически подается из соответствующего резервуара.

Внимание!

Применяйте только те марки средств для споласкивания, которые предназначены для бытовых посудомоечных машин. Прочие средства, например, уксусная эссенция, могут вызвать повреждение посудомоечной машины и не дадут ожидаемого эффекта.

Если в резервуар для средства для споласкивания посуды по недосмотру залить средство для мытья (даже жидкое), то оно выведет посудомоечную машину из строя.

Резервуар со средством для споласкивания посуды находится на внутренней стенке двери.

- Открыть дверь.
- Повернуть против часовой стрелки резьбовую крышку резервуара на 1/4 оборота и открыть резервуар.
- Заправить средство для споласкивания посуды; уровень не должен быть выше пунктирной линии. Максимальный объем заправки составляет примерно 150 мл.

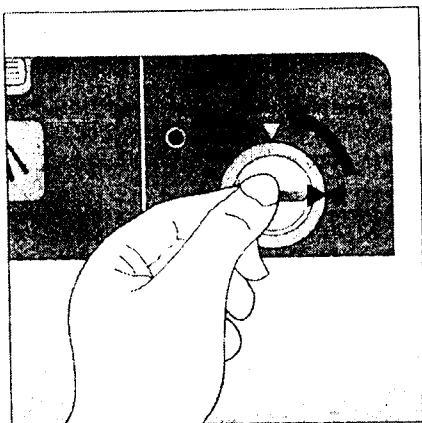


Рис. 6

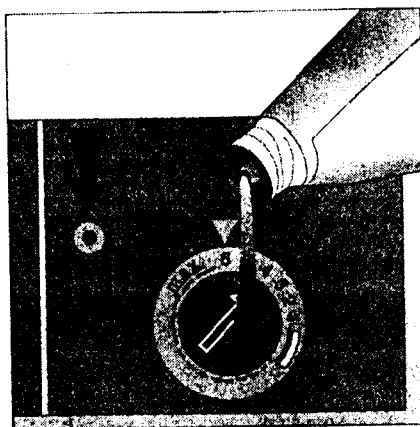


Рис. 7

- Снова вставить и завернуть по часовой стрелке резьбовую крышку.
- Тряпкой вытереть пролитое средство для споласкивания посуды, иначе при следующем мытье посуды может образоваться слишком много пены.

Установка дозирования средства для споласкивания посуды

Ручка дозатора средства для споласкивания посуды находится в отверстии для заливки резервуара под средство для споласкивания. Дозирование может устанавливаться в диапазоне от 1 до 6 (т.е. подача от 1 до 6 мл средства для споласкивания посуды). При поставке машина настроена на дозирование по 5 мл средства. Эта установка позволяет эксплуатировать посудомоечную машину при полностью залитом резервуаре под средство для споласкивания посуды в течение отработки примерно 50 программ мытья посуды.

Установку дозируемого объема необходимо проводить в том случае, если Вас не удовлетворяют результаты мытья посуды (см. в разделе «Устранение неисправностей»).

- Для установки объема дозирования повернуть против часовой стрелки резьбовую крышку резервуара на 1/4 оборота и открыть (рис. 6).
- Многопозиционный переключатель объема дозирования с помощью отвертки повернуть в требуемое положение.

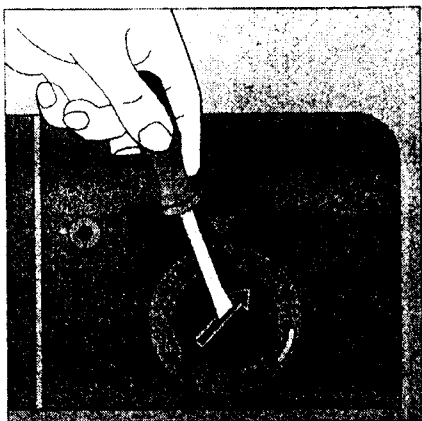


Рис. 8

- Снова вставить и завернуть по часовой стрелки резьбовую крышку.
- Тряпкой вытереть пролитое средство для споласкивания посуды.

Заправка средства для мытья посуды

Важная информация! Не используйте для мытья посуды в посудомоечной машине средство для мытья посуды вручную! Оно образует много пены, а посуду в посудомоечной машине не отмывает и даже может стать причиной отказа посудомоечной машины. Применяйте только те марки средств для мытья посуды, которые предназначены для бытовой посудомоечной машины.

Средство для мытья посуды следует всегда хранить в сухом месте в закрытой упаковке. Если образовались комки, то такое средство уже не будет пригодно для мытья посуды.

Перед запуском каждой программы мытья посуды в соответствующий резервуар необходимо засыпать средство для мытья посуды. Этого не нужно делать лишь при отработке одной программы – «Предварительное мытье». В процессе выполнения программы средство для мытья посуды будет подаваться автоматически.

Рекомендуемые объемы дозированной подачи средства для мытья посуды при полностью загруженных корзинах:

	Нормальная степень загрязнения посуды	Сильная степень загрязнения посуды, особенно крахмалом, жиром
Порошкообразное средство для мытья посуды	около 20 мл	около 30 мл
Жидкое средство для мытья посуды	около 30 мл	около 40 мл
Средство для мытья посуды в виде таблеток	1	1

При уменьшении количества посуды соответствующим образом уменьшите и дозирование средства для мытья.

Эффективность различных средств для мытья посуды может быть различной. Поэтому соблюдайте рекомендуемые объемы соответствующих фирм-производителей средств для мытья посуды.

Резервуар со средством для мытья посуды находится на внутренней стенке двери.

- Если крышка закрыта:

- Нажмите от себя ручку запора (рис. 9/1). Крышка откроется.

Заправьте резервуар соответствующим объемом средства для мытья посуды. Для этого имеется метка в виде линии.

«МИН» («MIN») соответствует примерно 30 мл, «МАКС» («MAX») соответствует примерно 40 мл средства для мытья посуды.



Рис. 9



Рис. 10

- Снова закройте крышку так, чтобы она встала на стопор.

В случае сильно загрязненной посуды у Вас есть возможность дополнительно добавить средство для мытья посуды в углубление крышки (рис. 9/2) (заполнять без горки, излишки снять). Это средство для мытья начнет действовать уже на стадии предварительного мытья посуды.

Размещение посуды

Прежде чем Вы расставите посуду в посудомоечной машине:

- удалите большие остатки пищи, которые не растворяются в воде, например, рыбы и прочие кости и т.п.;
- кастрюли с пригоревшими остатками пищи поставьте отмокать.

Правильное размещение посуды гарантирует полное использование всех возможностей посудомоечной машины.

Глубокую посуду, такую как тарелки, стаканы, кастрюли и т.п. всегда размещайте вверх дном. Следите за тем, чтобы исключить всякую возможность скапливания воды в желобках, впадинах или углублениях в дне.

Посуду и столовые приборы размещайте тщательно, чтобы предметы не входили один в другой или не закрывали друг друга.

Нельзя допускать соприкосновения стаканов, рюмок и т.п., в противном случае они могут треснуть или разбиться или же на их поверхности при сушке останутся пятна.

Следите за тем, чтобы мелкие предметы не могли провалиться при мытье. Такие мелкие предметы, как крышки и пр. рекомендуется укладывать в корзину для столовых приборов.

Устанавливать корзины с посудой будет намного легче, если вы начнете снизу.

Важная информация! Слишком высокая посуда или выступающие снизу из корзины предметы могут блокировать разбрызгиватель. Это существенно ухудшит результаты мытья посуды. Поэтому перед запуском программы проверяйте, чтобы разбрызгиватели свободно поворачивались.

Нижняя корзина

Сильно загрязненная крупная посуда хорошо моется в нижней корзине.

Внимание! Высокая температура в непосредственной близости от нагревательного стержня может привести к деформации пластмассовых деталей или даже к их оплавлению. Поэтому пластмассовую посуду размещайте в верхней корзине.

- Вытяните нижнюю корзину до упора.
- Разместите крупные и тяжелые предметы посуды, например, тарелки, блюда, миски, кастрюли, горшки и т.п. в нижней корзине.

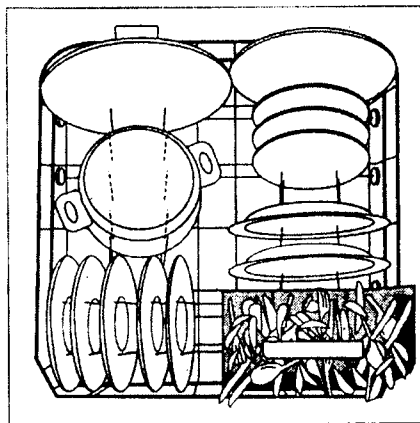


Рис. 11

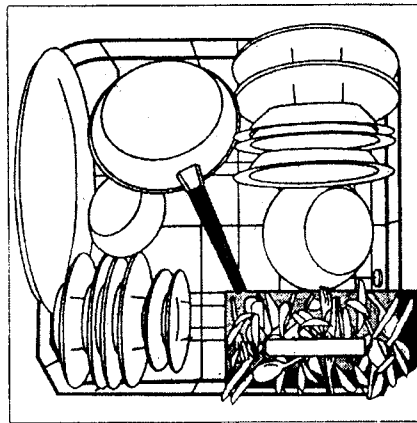


Рис. 12

- Миски, блюда и кастрюли можно хорошо разместить, если из левого дальнего угла нижней корзины вынуть вставной держатель для тарелок.

Корзина для столовых приборов

Ножи, вилки и ложки следует устанавливать в корзине для столовых приборов ручками вниз. Столовые приборы нужно размещать без скученности, максимально используя все ячейки, причем ложки и вилки не должны входить друг в друга рабочей стороной, чтобы дать воде доступ к каждому предмету и его поверхности. Чтобы предотвратить падение столовых приборов друг в друга, Вы можете надеть на корзину для столовых приборов специальную сетчатую насадку. После этого столовые приборы разместите в этой сетке.

Важная информация! Длинные предметы в нижней корзине могут заблокировать разбрызгиватель. Поэтому длинные столовые приборы, например половник, кухонный нож и т.п., укладывайте в верхнюю корзину.

Чтобы максимально облегчить выгрузку посуды, Вы можете вынуть корзину для столовых приборов из нижней корзины и разложить ее. Это облегчит выгрузку прежде всего мелких столовых приборов. Если Вы пользуетесь сетчатой насадкой, то можете не раскладывать корзину для столовых приборов.

Внимание! Чтобы загруженная корзина для столовых приборов случайно не раскрылась, когда Вы будете вынимать ее из нижней корзины, крепко держите вместе обе части раскладной ручки.

- Поставьте корзину для столовых приборов на прочную поверхность, например на стол и раскройте обе половины раскладной ручки.

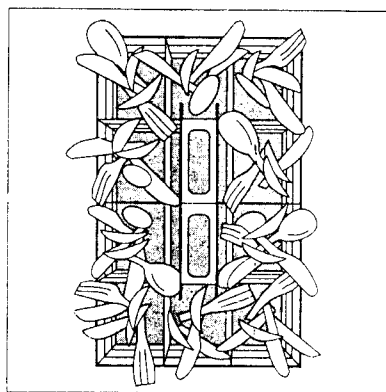


Рис. 13

- После выгрузки обе части ручки вновь сложите вместе.

Верхняя корзина

Чувствительные к нагреву, мелкие предметы посуды следует мыть в щадящем режиме в верхней корзине.

- Вытяните верхнюю корзину до упора.
- Разместите в ней мелкие, легкие и чувствительные к нагреву предметы посуды, например, блюдца, тарелки, стаканы, а также пластмассовые предметы.

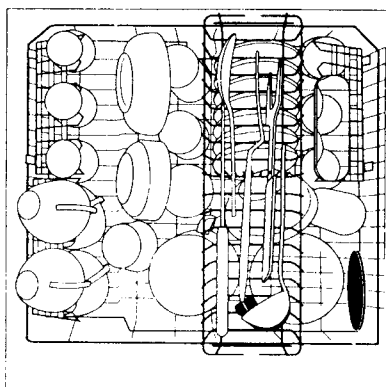


Рис. 15

Предметы, размещенные над и под откидной решеткой для блюдец, следует располагать со смещением друг относительно друга, чтобы вода имела хороший доступ ко всем поверхностям. Для размещения высоких предметов решетку можно откинуть вверх. Рюмки и фужеры под сухое вино, шампанское или коньяк Вы можете установить или повесить между прутьями откидной решетки для блюдец. Для размещения стаканов, рюмок, кружек и т.п. пригодны также находящиеся слева ряды вертикальных прутьев.

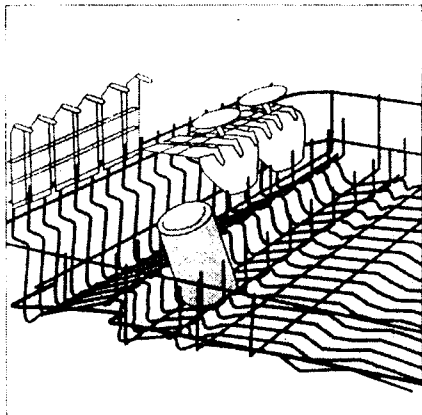


Рис. 16

- После размещения всей посуды верхнюю корзину вновь задвиньте до упора в посудомоечную машину.

Регулировка высоты верхней корзины

Верхняя корзина может быть отрегулирована по высоте.

В поднятом положении в верхнюю корзину можно ставить посуду высотой 22 см, а в нижнюю – высотой 31 см.

В опущенном положении в верхнюю корзину можно ставить посуду высотой 24 см, а в нижнюю – высотой 29 см.

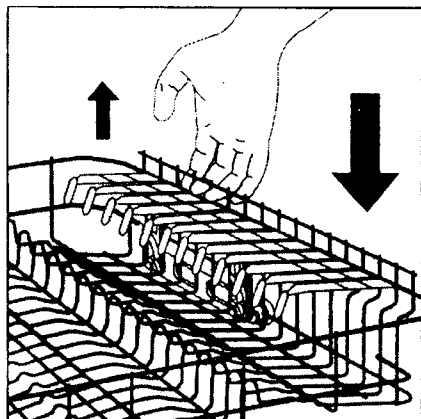


Рис. 17

Регулировать высоту установки верхней корзины можно и тогда, когда в ней уже размещена посуда. Для этого Вам нужно сделать следующее:

Чтобы опустить верхнюю корзину:

- Вытяните верхнюю корзину до упора.
- Поднимите верхнюю корзину с правой стороны и отпустите.

Чтобы поднять верхнюю корзину:

- Вытяните верхнюю корзину до упора.
- Поднимите верхнюю корзину с правой стороны, слегка потяните вперед и дайте защелкнуться фиксатору в верхнем положении.

Устранение неисправностей

Проверьте, не можете ли Вы с помощью приведенных ниже указаний сами устранить возникшие незначительные неисправности посудомоечной машины. Если в конкретном случае эта информация не может Вам помочь, свяжитесь с ближайшим сервисным бюро.

- Постоянно работает сливной насос, даже если машина выключена.
 - Сработала система контроля утечек воды. Сначала закройте кран подачи воды. Отключите машину от сети, вынув штекер из сетевой розетки. При постоянном подключении выверните предохранитель или отключите защитный автомат. Обратитесь за помощью в сервисное бюро.
- Программа мытья не включается.
 - Исправен ли предохранитель домашней электропроводки? Подключена ли посудомоечная машина к электросети?
 - Неправильно закрыта дверца загрузочного люка. Закройте дверь полностью.
 - Выполнена предварительная установка времени запуска программы. Проверьте время запуска программы. (См. раздел «Предварительная установка времени запуска программы»).
- Вода не поступает в посудомоечную машину.
 - Проверьте, открыт ли водопроводный кран.
 - Забит сетчатый фильтр резьбового соединения подводящего шланга, идущего от водопроводного крана. В этом случае прочистить сетчатый фильтр.
 - Пережат подводящий шланг. Проверить состояние шланга (см. раздел «Подключение воды»).
- Индикатор хода программы остановился на отметке начала фазы основной мойки.
 - Проверьте, открыт ли водопроводный кран.
 - Забит сетчатый фильтр резьбового соединения подводящего шланга, идущего от водопроводного крана. В этом случае прочистить сетчатый фильтр.
 - Давление воды в водопроводе меньше минимального 1 бар (см. раздел «Подключение воды»).
- Не откачивается вода.
 - Пережат сливной шланг. Проверить состояние шланга (см. раздел «Слив воды»).
 - Забит сифон. В этом случае промыть сифон.
- Посуда не становится чистой.
 - Вы выбрали программу, которая непригодна для данного типа и степени загрязнения посуды. (См. «Обзор программ»).
 - Вы разместили посуду так, что струя воды не может попадать внутрь или снаружи посуды. Нельзя перегружать корзины для посуды. (См. раздел «Размещение посуды»).
 - Один или оба разбрызгивателя заблокированы. Заметьте, что в конце программы для лучшего стекания остатков воды верхний разбрызгиватель имеет наклонное положение. Во время выполнения программы разбрызгиватель вращается в горизонтальной плоскости.
 - Не забит ли какой-либо из сетчатых фильтров в днище камеры для мытья посуды? Правильно ли вставлены сетчатые фильтры?
 - Правильно ли выбрана дозировка средства для мытья посуды? (См. раздел «Заправка средства для мытья посуды»).
 - Вы применяете фирменное средство для мытья посуды?
 - Правильно ли проложен сливной шланг? (См. раздел «Слив воды»).
 - Есть ли еще специальная соль в соответствующем резервуаре? Без специальной соли не происходит смягчения воды. Если жесткость воды превышает 4 °d, на поверхности посуды может образовываться налет накипи. (См. раздел «Загрузка специальной соли»).
 - Отрегулировано ли устройство смягчения воды в соответствии с местной жесткостью воды? (См. раздел «Настройка устройства для смягчения воды»).
- Посуда не становится сухой и не приобретает блеска.
 - Вы применяете фирменное средство для споласкивания посуды?
 - Осталось ли в резервуаре еще средство для споласкивания посуды? (См. раздел «Заправка средства для споласкивания посуды»).
- На стаканах, рюмках и т.п., а также на посуде видны полосы, матовые пятна или синий мерцающий налет.
 - Подается слишком много средства для споласкивания посуды. Уменьшить дозу средства для споласкивания посуды. (См. раздел «Заправка средства для споласкивания посуды»).
- На стаканах, рюмках и т.п., а также на другой посуде остаются засохшие капли воды.
 - Подается слишком мало средства для споласкивания посуды. Увеличить дозу средства для споласкивания посуды. (См. раздел «Заправка средства для споласкивания посуды»).
 - Причиной может быть средство для мытья посуды. Свяжитесь с консультативной службой изготовителя средств для мытья посуды.

- В камере для мытья посуды видны следы ржавчины.
 - Камера для мытья посуды изготовлена из нержавеющей стали. Пятна ржавчины внутри камеры объясняются коррозией инородных тел (например, частицы ржавчины из водопровода, от кастрюль, столовых приборов и т.п.). Удалите эти пятна с помощью обычного чистящего средства для высококачественной стальной поверхности.
 - Правильно ли выбрана дозировка средства для мытья посуды? (См. раздел «Заправка средства для мытья посуды»).
 - Правильно ли закрыта крышка резервуара для специальной соли? (См. раздел «Загрузка специальной соли»).
 - Правильно ли отрегулировано устройство смягчения воды? (См. раздел «Настройка устройства для смягчения воды»).
- Свистящий звук во время выполнения программы мытья посуды.
 - Уменьшить звук возможно поможет использование другого высококачественного моющего средства. Свистящий звук абсолютно безвреден.

Установка и подключение

Установка

Посудомоечная машина должна надежно устанавливаться (по уровню) на прочном полу или основании в вертикальном положении. Ножки с резьбой позволяют с помощью прилагаемого ключа регулировать их высоту так, что можно компенсировать неровности пола и выставить высоту посудомоечной машины по высоте другой мебели.

Если посудомоечная машина встраивается под кухонный рабочий стол, необходимо:

- проложить сливной и подводящий шланг, а также сетевой кабель внутри ниши основания так, чтобы они могли свободно перемещаться - они не должны ни перегибаться, ни сминаться;
- кроме того встраиваемые и имеющие декоративную облицовку посудомоечные машины должны прочно крепиться к проходящему над ними рабочему кухонному столу или привинчиваться к соседней мебели – эти меры обязательно необходимы, чтобы исключить опрокидывание посудомоечной машины.

Посудомоечная машина напольного исполнения может устанавливаться совершенно автономно без какого-либо дополнительного крепления.

Примечание: (действительно только для стандартного исполнения посудомоечной машины с фирменным рабочим столом). Если посудомоечная машина устанавливается непосредственно рядом с газовой плитой или печкой, то между посудомоечной машиной и плитой должна размещаться заподлицо с верхней кромкой рабочего стола (глубина 57,5 см) теплоизоляционная панель из негорючего материала. Панель со стороны плиты должна иметь слой из алюминиевой фольги.

Подключение шланга для подачи воды

Посудомоечная машина создана с учетом соответствующих требований по технике безопасности и имеет предохранительные устройства, которые препятствуют обратному потоку моющего раствора в водопровод. Посудомоечная машина может работать подключенной как к магистрали с холодной, так и к магистрали с нагретой до 60 °С водой.

Недопустимо подключение посудомоечной машины к открытым и к проточным водонагревателям! Шланг для подачи воды имеет резьбовую муфту для водяных шлангов и может подключаться к выходному вентилю (водопроводному крану) с наружной резьбой (3/4"). Соответствующие уплотнительные прокладки прилагаются. Не применяйте другие уплотнительные прокладки! Гайку резьбовой муфты шланга Вы можете затянуть вручную. Если Вам требуется шланг большей длины, чем входит в комплект поставки, то применяйте только шланги, предлагаемые нашими сервисными бюро сертифицированные шланги, имеющие достаточную длину. Ни в коем случае не изменяйте длину шланга сами!

Внимание! Шланг для подачи воды нельзя перегибать, сдавливать или делать петлю. Следите за правильной прокладкой шланга.

Чтобы не ограничивать пользование водой в кухне, мы рекомендуем установить дополнительный кран. Если для этого не будет возможности, установите в имеющийся водопроводный кран тройник. Дополнительные расходы по установке и подключению можно ограничить путем применения обычных смесителей с подключением для шланга и запорным вентилем (краном).

Минимальное давление воды:

1 бар (10 Н/см², 100 кПа).

При падении давления воды ниже 1 бара проконсультируйтесь в сервисном бюро.

Максимально допустимое давление:

10 бар (100 Н/см², 1 МПа).

При давлении воды свыше 10 бар необходимо установить редукционный клапан (закажите в сервисном бюро).

Слив воды

Подключение сливного шланга:

максимально допустимая высота: 1 метр;

минимальная высота относительно нижней кромки посудомоечной машины 30 см.

В случае применения шлангов-удлинителей, которые в горизонтальном положении могут прокладываться не более, чем на 3 м, максимальная допустимая высота для подключения сливного шланга составляет 85 см.

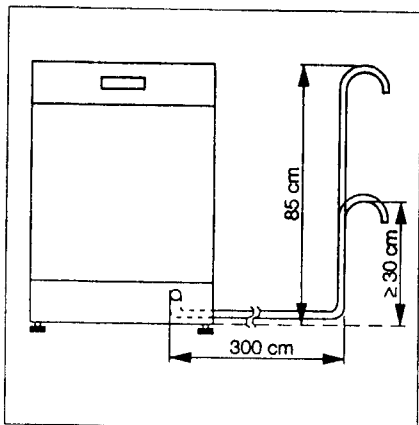


Рис. 26

Внимание! Сливной шланг нельзя перегибать, сдавливать или делать петлю. Следите за правильной прокладкой шланга.

Подключение к сифону

Наконечник сливного шланга (Ж19 мм) подходит ко всем широко применяемым типам сифонов. Отверстие штуцера сифона должно быть не менее 15 мм. К штуцеру сифона сливной шланг должен крепиться при помощи входящих в комплект поставки хомутов для крепления шланга.

Слив воды в раковину

Если Вы хотите продолжить сливной шланг Вашей напольной посудомоечной машины так, чтобы слив шел в раковину-мойку, используйте насадку-колени для шланга. Вы можете заказать эту деталь через сервисное бюро фирмы. Наденьте колени на сливной шланг.

Внимание! Зафиксируйте сливной шланг от сползания с края раковины.

Продев веревку через отверстие, Вы можете закрепить колено даже на стене и тем самым предохранить его от соскальзывания.

Шланги-удлинители

Подходящие шланги-удлинители следует заказывать либо через специализированную торговлю, либо через наши сервисные бюро. Внутренний диаметр этого шланга-удлинителя должен составлять 19 мм, чтобы не нарушалось функционирование посудомоечной машины.

Система контроля утечки воды

Для защиты от повреждений, связанных с утечкой воды, посудомоечная машина оборудуется системой контроля утечки воды.

Кроме предохранения от переполнения и перелива, предотвращающего неконтролируемое увеличение количества воды в посудомоечной машине, в машине имеется блокировка утечек (поплачковый выключатель в поддоне, установленном в основании). Эта блокировка срабатывает в случае разгерметизации какого-либо соединения посудомоечной машины.

В случае возникновения неисправности предохранительный клапан посудомоечной машины моментально прекращает подачу воды и включается сливной насос. Это позволяет исключить как утечку, так и перелив воды. Остающаяся в посудомоечной машине вода откачивается автоматически. Это происходит даже в том случае, если посудомоечная машина выключена - но не отключена от сети!

Неисправность обнаруживается по тому, что зуммер продолжает звучать даже при выключенной посудомоечной машине.

- В случае неисправности сначала закройте водопроводный кран, затем выньте штекер кабеля электропитания из сетевой розетки. При постоянном подключении выключите защитный автомат или полностью выверните предохранитель (предохранители).

Электрическое подключение

Стационарное подключение к электросети разрешено выполнять только электромонтеру, имеющему соответствующий допуск.

При подключении соблюдайте действующие правила и нормы. После установки посудомоечной машины части, находящиеся под напряжением должны быть недоступны.

Данные для электрического подключения Вы найдете в фирменной табличке с техническими данными. Она находится справа внутри за дверью загрузочного люка. Если посудомоечная машина имеет возможность переключаться для работы в электросетях различного типа, необходимо дополнительно выполнять указания схемы переключения, находящейся на сетевом разъеме.

Перед вводом в эксплуатацию убедитесь, что номинальное напряжение и тип тока, указанные в табличке с техническими данными бытового электроприбора, совпадают с аналогичными параметрами электросети в месте установки и эксплуатации. Параметры предохранителей электроцепи также берутся из фирменной таблички.

Для отключения посудомоечной машины от сети, выньте штекер кабеля электропитания из сетевой розетки. При постоянном подключении в электроразводке должны предусматриваться соответствующие способы отключения от сети (предохранители, линейный выключатель, автомат токовой защиты и т.п.), которые при размыкании контактов должны иметь воздушный зазор не менее 3 мм.

Техника подключения

Планировать подключение подачи и слива воды, а также электропитания всегда необходимо сбоку от посудомоечной машины, поскольку позади нее нет для этого достаточно места.

На приведенных ниже рисунках показано с учетом различных условий, как, например, можно выполнить подключение воды, слива и электричества.

Конечно, эти примеры носят лишь рекомендательный характер, поскольку решающую роль играют конкретные условия на месте эксплуатации, уже имеющиеся возможности для подключения, а также различные местные предписания по подключению или правила энергоснабжающих или, соответственно, водоснабжающих предприятий.

- A Слив воды
- B Подвод воды
- C Запорный клапан (УР)
- C₁ Двусторонний клапан
- D Электропитание
- E Подключение электропитания
- F Угловой штуцер 45° или прямой, наружный Ж19 мм, длина 30 мм
- F1 2 угловых штуцера 45° или прямых, наружный Ж19 мм, длина 30 мм
- G Запорный клапан, например, встроенный в смеситель

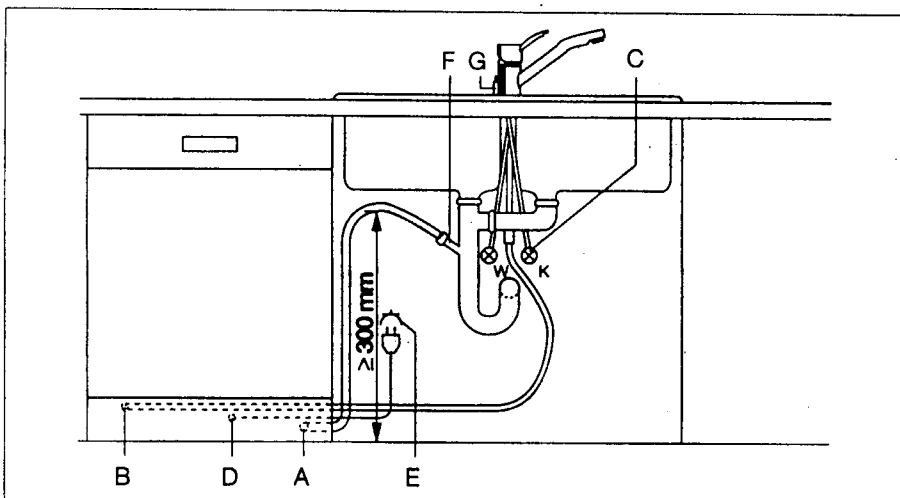


Рис. 27

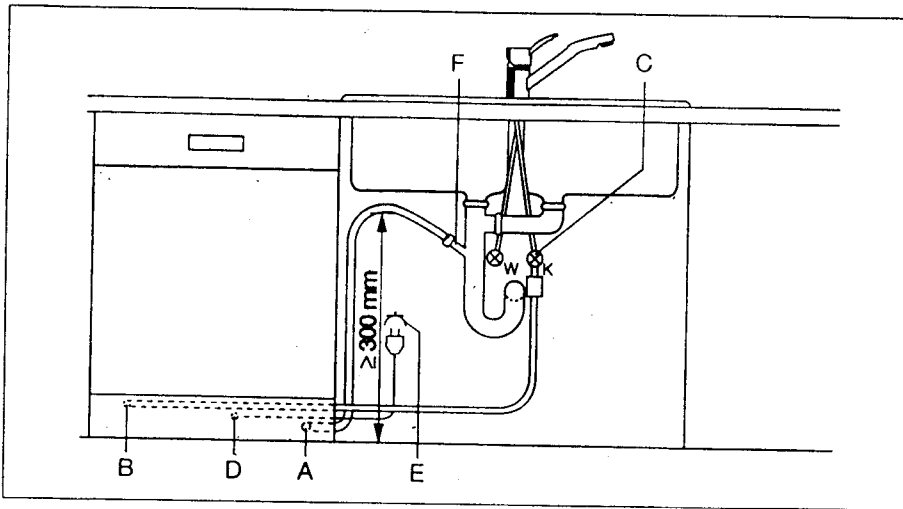


Рис. 28

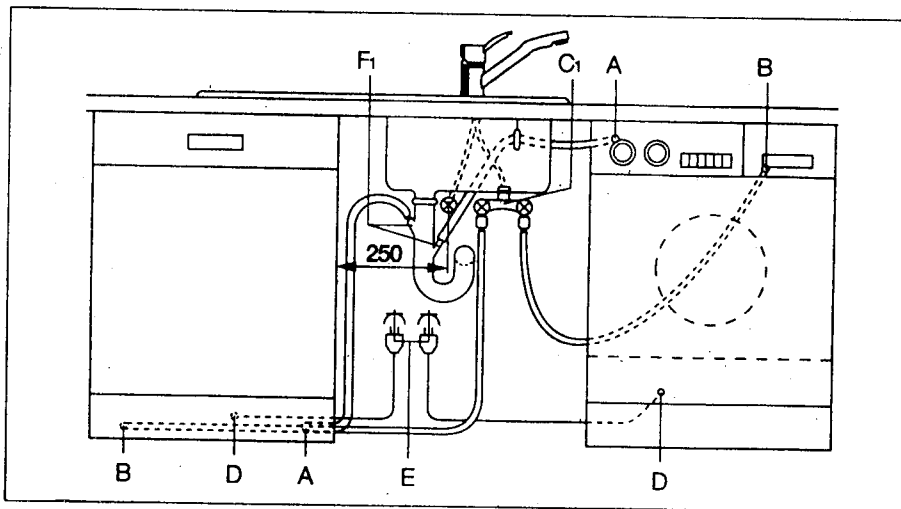


Рис. 29

Ввиду непрерывного развития нашей продукции оставляем за собой право на внесение изменений.

Технические данные

Емкость посудомоечной машины
столовый сервиз на 12 персон

Допустимое давление воды
1 - 10 бар (= 10-100 Н/см²= 0,1-1,0 МПа)

Электрическое подключение

Данные для подключения электричества следует брать из фирменной таблички с техническими данными. Она находится справа внутри за дверью загрузочного люка.

Габаритные размеры

85 x 60 x 60 (высота x ширина x размер в глубину в см)

CE Данный бытовой электроприбор соответствует следующим нормативным документам ЕЭС:

- 73/23/EWG от 19.02.73 «Директива по низковольтному оборудованию»;

- 89/336/EWG от 03.05.89

(включая рекомендованные изменения 92/31/EWG) - «Директива по электромагнитной совместимости».

- Также данный бытовой прибор соответствует российским стандартам ГОСТ 27570.47 (МЭК 335-2-5-84),

ГОСТ 23511-79, ГОСТ Р 50033, ГОСТ Р МЭК 335-1-94. Сертификат соответствия № РОСС. DE.
МЕ03. В03073.