



Қолдану туралы  
нұсқаулары  
Инструкция по  
эксплуатации  
Інструкція

Ыдыс жуғыш машина  
Посудомоечная машина  
Посудомийна машина

## Electrolux. Thinking of you.

Біздің басқа идеяларымызбен [www.electrolux.com](http://www.electrolux.com) веб-сайтынан танысыңыз.

### МАЗМҰНЫ

|                                   |    |                                       |    |
|-----------------------------------|----|---------------------------------------|----|
| Қауіпсіздік туралы мағлұматтар    | 2  | Ас құралдары менен ыдыс-аяқты салусы  |    |
| Бұйым сипаттамасы                 | 5  |                                       | 11 |
| Басқару панелі                    | 6  | Жуу бағдарламасын таңдау және         |    |
| Құрылғыны қолдану                 | 7  | бастау                                | 11 |
| Су жұмсақтайтын бұйымын салу      | 8  | Жуу программалары                     | 12 |
| Ыдыс жуғыш машинасы үшін арналған | 8  | Қүту менен тазалау                    | 13 |
|                                   | 9  | Не істерсіңіз, егер...                | 14 |
| Жуғыш және шайғыш затты қолдану   |    | Техникалық сипаттама                  | 17 |
|                                   | 10 | Қоршаған ортаға зиян келдірмеу туралы |    |
| Мульти таб функциясы              | 10 | мағлұматтар                           | 17 |

Өндіруші ескертусіз өзгеріс енгізу құқығына ие.



### ҚАУІПСІЗДІК ТУРАЛЫ МАҒЛҰМАТТАР

Құрылғыны орнатып, пайдаланудан бұрын осы нұсқаулықты мұқият оқып шығыңыз:

- Өз қауіпсіздігіңіз бен мүлкіңіздің қауіпсіздігін қамтамасыз ету үшін.
- Қоршаған ортаға өз үлесіңізді қосу үшін.
- Құрылғының дұрыс жұмыс істеуі үшін.

Құрылғыны басқа жаққа көшірсеңіз немесе басқа адамға берсеңіз, осы нұсқаулықты әрқашан онымен бірге қалдырыңыз.

Құрылғыны дұрыс орнатпау мен дұрыс пайдаланбау нәтижесінде орын алған ақаулықтар үшін өндіруші жауапты емес.

#### Балалар мен әлсіз адамдардың қауіпсіздігі

- Кембағал, сезім мүкестігі бар немесе ақыл-есі кем, құрылғыны қолдану тәжірибесі жоқ немесе қолдана білмейтін адамдарға, балаларға оны іске қосуға рұқсат бермеңіз. Олар осы құрылғыны өз қауіпсіздігін қамтамасыз ететін адамның нұсқауы немесе қадағалауы бойынша пайдалануға тиіс.
- Балалар құрылғымен ойнамауы үшін оларды үнемі қадағалап отыру керек.
- Орам материалдарының барлығын балалардан алыс ұстаңыз. Тұншығып қалу немесе жарақат алу қаупі бар.

- Жуғыш заттардың барлығын қауіпсіз жерде сақтаңыз. Балаларға жуғыш затты ұстауға рұқсат бермеңіз.
- Құрылғының есігі ашық тұрғанда, балалар мен үй жануарларын оған жақындатпаңыз.

#### Қауіпсіздік туралы жалпы мағлұмат

- Бұл құрылғының техникалық сипаттамаларын өзгертпеңіз. Жарақат алу немесе құрылғыны бүлдіріп алу қаупі бар.
- Көз, ауыз, өңеш күйіп қалмас үшін, жуғыш зат өндірушісінің қауіпсіздік нұсқауларын орындаңыз.
- Құрылғыдағы суды ішуге болмайды. Құрылғыда жуғыш заттың қалдығы қалуы мүмкін.
- Құрылғының есігін қараусыз ашық қалдырмаңыз. Бұл жарақаттанып қалуға және ашық есікке соғылып қалуға жол бермеу үшін қажет.
- Ашық тұрған есіктің үстіне отырмаңыз немесе үстіне шығып тұрмаңыз.

#### Қолданылуы

- Бұл тек үйде қолдануға арналған құрылғы. Адам жарақаттануға жол бермеу және мүлікке нұқсан келтірмеу үшін құрылғыны басқа мақсатта қолданбаңыз.
- Құрылғыны тек ыдыс жуғыш машинада жууға болатын заттарды жуу үшін ғана қолданыңыз.

- Тұтанғыш заттарды немесе ішіне тұтанғыш зат салынған дымқыл заттарды құрылғының ішіне, қасына немесе үстіне қоймаңыз. Жарылыс немесе өрт шығу қаупі бар.
- Пышақтар мен ұшы үшкір заттардың барлығын ас құралдары себетіне ұшын төмен қаратып салыңыз. Немесе үстіңгі себетке көлденеңінен не пышақ салатын себетке салыңыз. (Пышақ салынатын себет тек кей үлгілерде ғана бар).
- Ыдыс жуғыш машинаға арналған арнайы құралдарды (жуғыш зат, тұз, шайғыш зат) ғана қолданыңыз.
- Ыдыс жуғыш машинаға арналмаған тұздар су жұмсартқышқа нұқсан келтіруі мүмкін.
- Тұзды ыдыс жуғыш машинаға жуу бағдарламасын бастамай тұрып салыңыз. Құрылғыда қалған қалдық тұз құрылғыны тоттандыруы немесе табанын ойып жіберуі мүмкін.
- Шайғыш зат сауытына шайғыш заттан басқа бөгде зат (мысалы, ыдыс жуғыш машинаны тазартқыш, сұйық тазартқыш) салмаңыз. Бұл құрылғыны бүлдіруі мүмкін.
- Жуу бағдарламасын бастамай тұрып, бұріккіш түтіктердің еркін айнала алатынына көз жеткізіңіз.
- Жуу бағдарламасы орындалып тұрғанда құрылғы есігін ашсаңыз, ыстық бу шығып кетуі мүмкін. Күйіп қалу қаупі бар.
- Ыдыстарды жуу бағдарламасы аяқталғанша құрылғыдан алмаңыз.

### Күту менен тазалау

- Құрылғыны тазалар алдында, оны сөндіріңіз де, ашаны розеткадан алыңыз.
- Тұтанғыш заттар немесе тот бастыратын заттарды қолданбаңыз.
- Құрылғыны сүзгілерін салмай іске қосуға болмайды. Сүзгілердің дұрыс орнатылғанына көз жеткізіңіз. Теріс орнатылса ыдыс-аяқтарды жуу нәтижесі қанағаттанғысыз болып, құрылғы бүлініп қалуы мүмкін.
- Құрылғыны тазалау үшін сулы спрейді немесе буды қолданбаңыз.

Электр қатері орын алуы және құрылғыға нұқсан келуі мүмкін.

### Орнату

- Құрылғының еш жерінің бүлінбегеніне көз жеткізіңіз. Бүлінген құрылғыны орнатпаңыз немесе іске қоспаңыз, сатушыға хабарласыңыз.
- Құрылғыны орнатып іске қосар алдында орам материалдарының барлығын алыңыз.
- Электр қосылымына, құбыр жүйесіне, құрылғыны орнатуға қатысты жұмыстарды тек білікті маман іске асыруға тиіс. Бұл құрылғының құрылымына немесе адамға зақым келмес үшін қажет.
- Құрылғыны орнату барысында оның ашасының розеткадан ағытылғанына көз жеткізіңіз.
- Құрылғының қабырғаларын, оның гидравликалық немесе электрлік бөлшектерін бүлдіріп алмас үшін бұрғылап теспеніз.
- **Маңызды!** Құрылғымен бірге келген парақтағы нұсқауларды орындаңыз:
  - Құрылғыны орнату.
  - Есік панелін құрастыру.
  - Сумен жабдықтау және су төгу жүйелеріне қосу.
- Құрылғының үсті мен жан-жағын қоршаған конструкциялардың қауіпсіз болуын қамтамасыз етіңіз.


### Мұздап қалуға қарсы сақтық шаралары

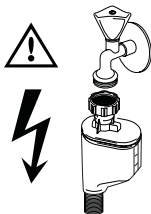
- Құрылғыны температурасы 0 °C градустан төмен жерге орнатпаңыз.
- Мұз қату салдарынан болған ақаулық үшін өндіруші жауапкершілік көтермейді.

### Суға қосу

- Құрылғыны су жүйесіне қосу үшін жаңа түтіктерді пайдаланыңыз. Бұрын қолданылған түтіктерді пайдаланбаңыз.
- Құрылғыны жаңа құбыр жүйелеріне немесе ұзақ уақыт қолданыста болмаған құбырларға қоспаңыз. Суды бірнеше минут ағызғаннан кейін су құятын түтікті жалғаңыз.

- Құрылғыны орнатып жатқанда, су түтіктерінің жаншылып қалмағанын немесе бүлінбегенін тексеріңіз.
- Су құбыры жалғастырғыштарының су ақпайтындай берік орнатылғанына көз жеткізіңіз.
- Құрылғыны алғаш рет іске қосқанда, түтіктерінен су ақпай тұрғанына көз жеткізіңіз.
- Су құятын түтік, ішіне сым өткізілген екі қабат қаптамадан тұрады және қауіпсіздік клапанымен жабдықталған. Су құятын түтікте тек су құйылған кезде ғана қысым пайда болады. Су құятын түтіктен су ақса, қауіпсіздік клапаны ағып жатқан суды тоқтатады.
  - Су құятын түтікті жалғаған кезде абай болыңыз:
    - Су құятын түтікті немесе қауіпсіздік клапанын суға батырмаңыз.
    - Су құятын түтік немесе қауіпсіздік клапаны бүлінсе, ашаны дереу розеткадан суырыңыз.
    - Қауіпсіздік клапаны бар түтікті ауыстыру үшін қызмет көрсету орталығына хабарласыңыз.

 **Назарыңызда болсын!** Қатерлі кернеу.



- Қорек сымын ауыстырмаңыз немесе өзгертпеңіз. Қызмет көрсету орталығына хабарласыңыз.
- Құрылғының арт жағындағы аша мен қорек сымының жаншылып немесе бүлініп қалмағанына көз жеткізіңіз.
- Орнатып болғаннан кейін ашаның қол жететін жерде тұрғанына көз жеткізіңіз.
- Құрылғыны ажырату үшін қуат сымынан тартпаңыз. Әрқашан ашасынан тартып ажыратыңыз.

### Қызмет көрсету орталығы

- Құрылғыны тек уәкілетті техник ғана жөндеуге немесе оған қатысты жұмыстарды орындауға тиіс. Қызмет көрсету орталығына хабарласыңыз.
- Тек фирмалық қосалқы бөлшектерді ғана қолданыңыз.

### Құрылғыны тастау

- Адам жарақаттанып немесе мүлікке зиян келмес үшін:
  - Ашаны розеткадан ағытыңыз.
  - Қуат сымын кесіп алыңыз да, қоқысқа тастаңыз.
  - Есіктің бекітпесін ағытып алыңыз. Бұл балалар мен үй жануарлары құрылғыға кіріп қамалып қалмас үшін қажет. Тұншығып қалу қаупі бар.
  - Құрылғыны жергілікті қоқыс тастайтын жерге тастаңыз.

### Электртоғына қосу

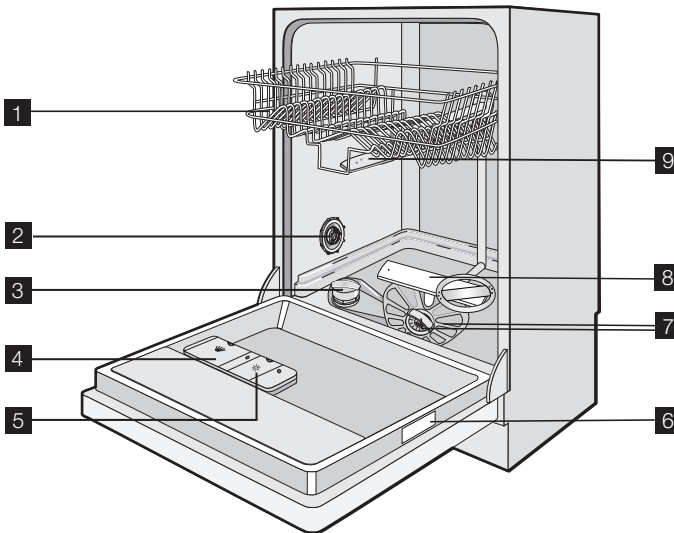
- Құрылғыны міндетті түрде жерге қосу қажет.
- Техникалық ақпарат тақтайшасындағы электр параметрлерінің электр желісіндегі параметрлерге сай келетініне көз жеткізіңіз.
- Әрқашан дұрыс орнатылған, электр қатерінен сақтандырылған розетканы қолданыңыз.
- Көп тармақты аша мен ұзартқыш сымды қолданбаңыз. Өрт шығу қаупі бар.

**⚠ Назарыңызда болсын! Ыдыс жуғыш машинаға арналған жуғыш заттар қауіпті және тоттандыруы мүмкін !**

- Егер осы жуғыш заттардан болып оқыс жағдай орын алса, дереу дәрігерге хабарласыңыз.
- Жуғыш зат ауызға түсіп кетсе дереу дәрігерге хабарласыңыз.
- Жуғыш зат көзге түсіп кетсе, дереу дәрігерге хабарласыңыз және көзіңізді сумен шайыңыз.

- Ыдыс жуғыш машинада қолданылатын жуғыш заттарды қауіпсіз, балалардың қолы жетпейтін жерде сақтаңыз.
- Жуғыш зат үлестіргіште жуғыш зат болған кезде, құрылғының есігін ашық қалдырмаңыз.
- Жуғыш зат үлестіргішін жуу бағдарламасын бастардың алдында ғана толтырыңыз.

## БҰЙЫМ СИПАТТАМАСЫ



- 1** Үстіңгі себет
- 2** Су кермектігі тетігі
- 3** Тұз сауыты
- 4** Жуғыш зат үлестіргіші
- 5** Шайғыш зат үлестіргіші
- 6** Техникалық ақпарат тақтайшасы
- 7** Сүзгілер
- 8** Астыңғы бүріккіш түтік
- 9** Үстіңгі бүріккіш түтік

### Көрінетін сигнал

- Жуу бағдарламасы басталған кезде, құрылғы есігінің астыңғы жағынан

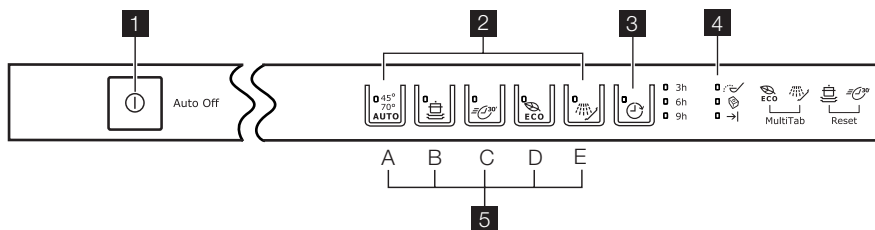
қызыл сигнал көрінеді. Қызыл сигнал жуу бағдарламасы аяқталғанша жанып тұрады.

- Жуу бағдарламасы аяқталған кезде, құрылғы есігінің астыңғы жағынан жасыл сигнал көрінеді.
- Құрылғыда ақау пайда болған кезде, құрылғы есігінің астыңғы жағында қызыл сигнал жыпылықтайды.

**i** Құрылғыны ас үй жиһазымен деңгейлестіріп, биіктете орнатқан жағдайда, оптикалық сигнал көрінбейді.

## БАСҚАРУ ПАНЕЛІ

- i** Басқару құралдары басқару панелінің үстінде орналасқан. Басқару құралдарымен басқару үшін құрылғының есігін ашыңқырап ұстаңыз.



- 1** Қосу/өшіру түймешігі
- 2** Бағдарлама түймешіктері
- 3** Кешіктіріп бастау түймешігі
- 4** Индикатор шамдары
- 5** Функция түймешіктері

### Индикатор шамдары

|    |                                                                                                                                                                                                                                                                                                                                           |
|----|-------------------------------------------------------------------------------------------------------------------------------------------------------------------------------------------------------------------------------------------------------------------------------------------------------------------------------------------|
| 3h | Сағат индикаторы. Бұл индикатор кешіктіріп бастау үшін үш сағат орнатылған кезде жанады.                                                                                                                                                                                                                                                  |
| 6h | Сағат индикаторы. Бұл индикатор кешіктіріп бастау үшін алты сағат орнатылған кезде жанады.                                                                                                                                                                                                                                                |
| 9h | Сағат индикаторы. Бұл индикатор кешіктіріп бастау үшін тоғыз сағат орнатылған кезде жанады.                                                                                                                                                                                                                                               |
|    | Тұз индикаторы. Бұл шам тұз сауытын толтыру қажет болған кезде жанады. <sup>1)</sup> Сауытты толтырғаннан кейін тұз индикаторы бірнеше сағат жанған қалпы тұрады. Бұл құрылғының жұмысына теріс әсер етпейді.                                                                                                                             |
|    | MultiTab индикаторы. Бұл индикатор функцияны қосқан кезде жанады.                                                                                                                                                                                                                                                                         |
|    | "Соңы" индикаторы. Ол төмендегі жағдайда жанады: <ul style="list-style-type: none"> <li>• Жуу бағдарламасы аяқталғанда.</li> <li>• Су жұмсартқыштың деңгейін реттеген кезде.</li> <li>• Шайғыш зат үлестіргішті қосасыз не өшіресіз (тек multitable функциясы қосулы тұрғанда ғана).</li> <li>• Құрылғыда ақау пайда болғанда.</li> </ul> |

1) Тұз сауыты босап қалғанда, тиісті индикатор шамы жуу бағдарламасы орындалып тұрған кезде жанбайды.

### Қосу/өшіру түймешігі

Құрылғыны қосу немесе сөндіру үшін осы түймешікті басыңыз. Жуу бағдарламасы аяқталғаннан кейін он минут өткеннен кейін, Auto Off функциясы құрылғыны автоматты түрде сөндіреді. Бұл электр қуатын аз тұтынуға көмектеседі.

### Бағдарлама түймешіктері

Жуу бағдарламасын орнату үшін осы түймешіктердің бірін басыңыз. Тиісті

индикатор жанады. 'Жуу бағдарламалары' тарауын қараңыз.

### Кешіктіріп бастау түймешігі

Жуу бағдарламасын 3, 6 немесе 9 сағат кешіктіріп бастау үшін осы түймешікті қайта-қайта басыңыз. Тиісті индикатор жанады.

### Функция түймешіктері

Осы түймешіктердің көмегімен мына әрекеттерді орындауға болады:

- Су жұмсартқыштың деңгейін электрондық жолмен реттеу. 'Су жұмсартқышты орнату' тарауын қараңыз.
- Multitab функциясын қосу және өшіру. "Multitab функциясы" бөлімін қараңыз.
- Шайғыш зат үлестіргішті қосу және өшіру (multitab функциясы қосұлы тұрғанда ғана). 'Келесі жағдайларда не істеу керек...' тарауын қараңыз
- Жұмыс істеп тұрған жуу бағдарламасын біржола тоқтату. 'Жуу бағдарламасын орнату және бастау' тарауын қараңыз.
- Дыбыстық сигналдарды іске қосу және сөндіру. 'Дыбыстық сигналдар' тарауын қараңыз.

### Параметрлерді орнату режимі

#### Мына әрекеттерді орындау үшін құрылғы параметрлерді орнату режимінде тұруға тиіс:

- Жуу бағдарламасын орнату және бастау үшін.
- Кешіктіріп бастау бағдарламасын орнату және бастау үшін.
- Су жұмсартқыштың деңгейін электрондық тәсілмен баптау үшін.
- Multitab функциясын қосу немесе өшіру үшін.
- Шайғыш зат үлестіргішті қосу не өшіру (тек multitab функциясы қосұлы тұрғанда ғана) үшін.
- Дыбыстық сигналдарды сөндіру немесе қосу үшін.

#### Құрылғыны іске қосыңыз. Құрылғы келесі жағдайда параметрлерді орнату режимінде тұрады:

- Барлық бағдарлама индикаторлары жанып тұрғанда.

#### Құрылғыны іске қосыңыз. Құрылғы келесі жағдайда параметрлерді орнату режимінде тұрмайды.

- Тек бір ғана бағдарлама индикаторы жанып тұрғанда.
- Кешіктіріп бастау индикаторы жанып тұрғанда.

- Параметрлерді орнату режиміне қайту үшін жуу бағдарламасын немесе кешіктіріп бастау функциясын біржола тоқтату керек. 'Жуу бағдарламасын орнату және бастау' тарауын қараңыз.

### Дыбыстық сигналдар

Дыбыстық сигналдар келесі жағдайда естіледі:

- Жуу бағдарламасы аяқталғанда.
- Су жұмсартқыштың деңгейі электрондық тәсілмен бапталғанда.
- Құрылғыда ақау бар кезде.

- i** Зауытта орнатылған параметр: қосұлы.

### Дыбыстық сигналдарды сөндіру

1. Құрылғыны іске қосыңыз. Құрылғының параметрлерді орнату режимінде тұрғанына көз жеткізіңіз.
2. (B) функция түймешігі мен (C) функция түймешігін (A), (B) және (C) функция түймешіктерінің индикаторлары жыпылықтай бастағанша қатар басып тұрыңыз.
3. (B) функция түймешігі мен (C) функция түймешігін босатыңыз.
4. (C) функция түймешігін басыңыз,
  - (A) және (B) функция түймешіктерінің индикаторлары сөнеді.
  - (C) функция түймешігінің индикаторы жыпылықтай береді.
  - Аяқтау индикаторы жанады.
5. (C) функция түймешігін қайтадан басыңыз.
  - Аяқтау индикаторы сөнеді.
 Дыбыстық сигналдар өшірулі.
6. Құптау үшін құрылғыны сөндіріңіз. Дыбыстық сигналдарды қайта қосу үшін (1) бастап (4) дейінгі қадамдарды орындаңыз. (C) функция түймешігін басыңыз, "Соңы" индикаторы жанады да, дыбыстық сигналдар іске қосылады.

## ҚҰРЫЛҒЫНЫ ҚОЛДАНУ

1. Су жұмсартқыштың деңгейі, тұратын жеріңіздегі судың кермектігіне сай

- деңгейге қойылғанына көз жеткізіңіз. Сай келмесе, су жұмсартқыштың деңгейін реттеңіз.
- Тұз сауытына ыдыс жуғыш машина тұзынан салыңыз.
  - Шайғыш зат сауытына шайғыш заттан салыңыз.
  - Ас құралдары мен ыдыс-аяқтарды құрылғыға салыңыз.
  - Ыдыс-аяқтың салынған мөлшері мен ластығына қарай жуу бағдарламасын дұрыс орнатыңыз.
  - Жуғыш зат үлестіргішіне жуғыш затты тиісті мөлшерде салыңыз.
  - Жуу бағдарламасын бастаңыз.
- i** Егер құрама жуғыш таблеткаларды ('3 in 1', '4 in 1', '5 in 1') қолдансаңыз, multitab функциясын қолданыңыз ('Multitab функциясы' тарауын қараңыз).

## СУ ЖҰМСАҚТАЙТЫН БҰЙЫМЫН САЛУ

Су жұмсартқыш судың құрамындағы минералдар мен тұздарды кетіреді. Бұндай минералдар мен тұздар құрылғыға нұқсан келтіреді. Су жұмсартқыштың деңгейі тұратын жеріңіздегі судың кермектігіне сай

келмесе, су жұмсартқыштың деңгейін реттеңіз. Тұратын жеріңіздегі судың кермектігін, жергілікті сумен жабдықтау мекемесіне хабарласып біліңіз.

| Судың кермектігі     |                        |            |               | Судың кермектігін реттеу |                      |
|----------------------|------------------------|------------|---------------|--------------------------|----------------------|
| Неміс градусы (dH°). | Француз градусы (°TH). | ммоль/л    | Кларк градусы | қолмен                   | электрондық тәсілмен |
| 51 - 70              | 91 - 125               | 9,1 - 12,5 | 64 - 88       | 2 <sup>1)</sup>          | 10                   |
| 43 - 50              | 76 - 90                | 7,6 - 9,0  | 53 - 63       | 2 <sup>1)</sup>          | 9                    |
| 37 - 42              | 65 - 75                | 6,5 - 7,5  | 46 - 52       | 2 <sup>1)</sup>          | 8                    |
| 29 - 36              | 51 - 64                | 5,1 - 6,4  | 36 - 45       | 2 <sup>1)</sup>          | 7                    |
| 23 - 28              | 40 - 50                | 4,0 - 5,0  | 28 - 35       | 2 <sup>1)</sup>          | 6                    |
| 19 - 22              | 33 - 39                | 3,3 - 3,9  | 23 - 27       | 2 <sup>1)</sup>          | 5 <sup>1)</sup>      |
| 15 - 18              | 26 - 32                | 2,6 - 3,2  | 18 - 22       | 1                        | 4                    |
| 11 - 14              | 19 - 25                | 1,9 - 2,5  | 13 - 17       | 1                        | 3                    |
| 4 - 10               | 7 - 18                 | 0,7 - 1,8  | 5 - 12        | 1                        | 2                    |
| < 4                  | < 7                    | < 0,7      | < 5           | 1 <sup>2)</sup>          | 1 <sup>2)</sup>      |

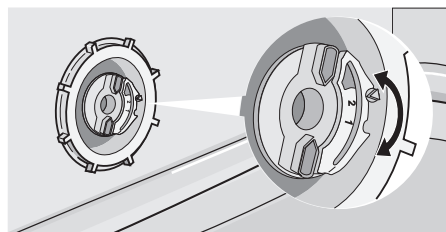
1) Зауытта орнатылған параметр.

2) Осы деңгейде тұрса тұзды қолданбаңыз.

**i** Су жұмсартқышты қолмен және электронды тәсілмен реттеуіңіз қажет.

### Қолмен реттеу

Су кермектігі тетігін 1-ші немесе 2-ші орынға (кестеге қараңыз) қойыңыз.



## Электрондық жолмен реттеу

1. Құрылғыны іске қосыңыз.  
Құрылғының параметрлерді орнату режимінде тұрғанына көз жеткізіңіз.
2. (B) және (C) функция түймешіктерін (A), (B) және (C) функция түймешіктерінің индикаторлары жыпылықтай бастағанша қатар басып тұрыңыз.
3. (B) және (C) функция түймешіктерін босатыңыз.
4. (A) функция түймешігін басыңыз,
  - (B) және (C) функция түймешіктерінің индикаторлары сөнеді.
  - (A) функция түймешігінің индикаторы жыпылықтай береді.
  - Дыбыстық сигнал естіледі де, су жұмсартқыштың параметрін көрсетіп, "Соңы" индикаторы жыпылықтайды (мысалы, 5 рет жыпылықтау және 5 үзік-үзік дыбыстық сигнал / үзіліс / 5 рет жыпылықтау және 5 үзік-үзік дыбыстық сигнал = 5-ші деңгей).
5. Параметрді өзгерту үшін (A) функция түймешігін қайта-қайта басыңыз. (A) функция түймешігін әр басқан сайын баптаудің келесі деңгейіне ауысады.
6. Құптау үшін құрылғыны сөндіріңіз.



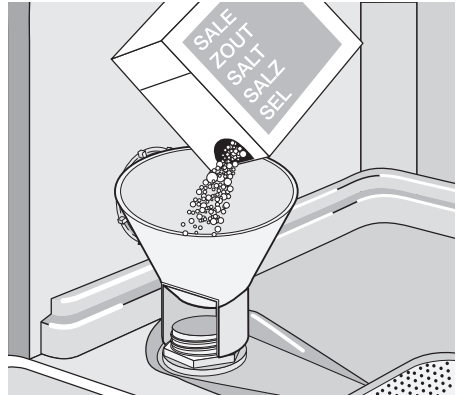
Су жұмсартқыш электрондық тәсілмен 1-ші мәнге қойылса, тұз индикаторы сөнген қалпы тұрады.

## ЫДЫС ЖУҒЫШ МАШИНАСЫ ҮШІН АРНАЛҒАН

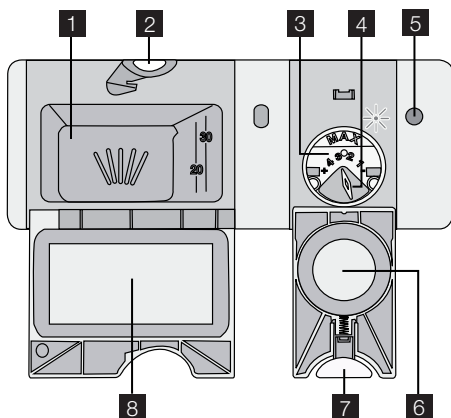
### Тұз сауытын қалай толтыру керек:

1. Тұз сауытының қақпағын сағат тілінің бағытына қарсы бұрап ашыңыз.
2. Тұз сауытына 1 литр су (тек ең алғаш рет тұз салғанда) құйыңыз.
3. Тұз сауытына тұз салу үшін құйғышты пайдаланыңыз.
4. Тұз сауытының ернеуіндегі тұзды тазалаңыз.
5. Тұз сауытының қақпағын сағат тілінің бағытымен бұрап жабыңыз.

- i** Тұз сауытына тұз салған кезде, одан су төгіледі, бұл дұрыс.



## ЖУҒЫШ ЖӘНЕ ШАЙҒЫШ ЗАТТЫ ҚОЛДАНУ



### Жуғыш затты пайдалану

- i** Қоршаған ортаға зиян келтірмес үшін жуғыш затты қажетті мөлшерден артық пайдаланбаңыз. Жуғыш заттың орауышында көрсетілетін нұсқауларды орындаңыз.

Шайғыш зат үлестіргішті толтыру үшін:

1. **2** босату түймешігін басып, қақпақты **8** ашыңыз.
2. Жуғыш зат үлестіргішке **1** жуғыш заттан салыңыз.
3. Жуу бағдарламасында алдын ала жуу циклы болса, құрылғы есігінің ішкі бөліміне жуғыш заттан аздап салыңыз.
4. Жуғыш таблеткаларды қолдансаңыз, оларды жуғыш зат үлестіргішіне **1** салыңыз.
5. Қақпағын орнына бекітіп жабыңыз.

### МУЛЬТИ ТАБ ФУНКЦИЯСЫ

Multitab функциясы құрама жуғыш таблеткаларға арналған. Бұл таблеткалардың құрамында жуғыш зат, шайғыш зат және ыдыс жуғыш машинаға арналған тұз бар. Кейбір таблеткаларда басқа да жуғыш заттар болады. Бұл таблеткалардың тұратын жеріңіздегі судың кермектігіне (жуғыш құралдардың орамындағы нұсқауларға қараңыз) сай келетініне көз жеткізіңіз.

- i** Жуғыш таблеткаларды қолданған кезде ұзақ жуу бағдарламаларын қолданыңыз. Жуғыш таблеткалар қысқа жуу бағдарламаларында толық ерімейді де, жуу нәтижесі төмендейді.

### Шайғыш затты пайдалану

- i** Шайғыш зат ыдыс-аяқты ешбір жолақ немесе дақ қалдырмай құрғатуға мүмкіндік береді. Шайғыш зат соңғы рет шаю кезінде автоматты түрде қосылады.

Шайғыш зат үлестіргішті толтыру үшін:

1. **7** босату түймешігін басып, қақпақты **6** ашыңыз.
  2. Шайғыш зат үлестіргішке **3** шайғыш заттан салыңыз. 'Max' таңбаламасы ең үлкен мәнді көрсетеді.
  3. Жуу бағдарламасы барысында төгіліп қалған шайғыш зат қатты көпіршімес үшін сіңіргіш шүберекпен тазалаңыз.
  4. Қақпағын орнына бекітіп жабыңыз.
- i** Шайғыш зат үлестіргіштің шынысы **5** мөлдір болған кезде оны толтырыңыз.

### Шайғыш заттың үлестірілетін мөлшерін белгілеңіз

Зауытта мына мән орнатылған: 3. Шайғыш заттың үлестірілетін мөлшерін 1 (ең аз) және 4 (ең көп) мәндерінің біріне қоюға болады. Шайғыш заттың мөлшерін **4** көбейту немесе азайту үшін шайғыш зат тетігін бұраңыз.

Multitab функциясы шайғыш зат пен тұзды ағызбай тоқтатып тастайды. Multitab функциясы тұз индикаторын сөндіреді. Multitab функциясын қолданғанда, бағдарлама уақыты ұзарады.

- i** Multitab функциясын жуу бағдарламасын бастамай тұрып қосыңыз не өшіріңіз. Жуу бағдарламасы жұмыс жасап тұрған кезде, функцияны қосып не өшіре алмайсыз.

### **Multitab функциясын қосу**

1. Құрылғыны іске қосыңыз.
2. Құрылғының параметрлерді орнату режимінде тұрғанына көз жеткізіңіз.
3. (D) және (E) функция түймешіктерін multitab индикаторы жанғанша қатар басып ұстап тұрыңыз.
4. (D) және (E) функция түймешіктерін босатыңыз. Функция іске қосұлы.
  - Multitab функциясын орнатсаңыз, ол қайта өшіргенше қосұлы тұрады.
2. Құрылғының параметрлерді орнату режимінде тұрғанына көз жеткізіңіз.
3. (D) және (E) функция түймешіктерін multitab индикаторы жанғанша қатар басып ұстап тұрыңыз.
4. (D) және (E) функция түймешіктерін босатыңыз. Функция іске қосұлы.
  - Multitab функциясын орнатсаңыз, ол қайта өшіргенше қосұлы тұрады.
5. Тұз сауыты мен шайғыш зат үлестіргішін толтырыңыз.
6. Судың кермектігін ең үлкен мәнге қойыңыз.
7. Жуу бағдарламасын ыдыс салмай орындаңыз.
8. Жуу бағдарламасы аяқталған кезде, су жұмсартқышты тұратын жеріңіздегі судың кермектігіне қойыңыз.
9. Шайғыш заттың қосылатын мөлшерін реттеңіз.

### **Multitab функциясын өшіріп, жуғыш зат, тұз бен шайғыш затты жеке-жеке пайдалану үшін**

1. Құрылғыны іске қосыңыз.

## **АС ҚҰРАЛДАРЫ МЕНЕН ЫДЫС-АЯҚТЫ САЛУС**

- i** 'Құрылғыны толтыру RealLife тәсілдері' тарауын қараңыз.

### **Ақыл-кеңес**

- Құрылғыға су сіңіретін заттарды (жеке, ас үй шүберектері) салмаңыз.
- Заттарға жабысқан тағам қалдықтарын алыңыз.
- Заттарға күйіп жабысқан қалдықтарды жібітіңіз.
- Шұңғыл ыдыстардың (мысалы, кесе, стакан және кәстрөл) аузын төмен қаратып салыңыз.
- Сауыттарға немесе шыныаяқтарға су жиналып қалмағанына көз жеткізіңіз.
- Ас құралдары мен ыдыс-аяқты араласып кетпейтін етіп салыңыз.
- Стакандарды бір-біріне тигізбей салыңыз.
- Кішкене заттарды ас құралдары себетіне салыңыз.
- Қасықтар бір-біріне жабысып қалмас үшін басқа ас құралдарымен араластырып салыңыз.
- Ыдыс-аяқтарды себеттерге салғанда, олардың барлық жеріне су тиетініне көз жеткізіңіз.
- Жеңіл заттарды үстіңгі себетке салыңыз. Заттарды жылжып кетпейтін етіп салыңыз.
- Пластик заттар мен жабысқақ емес қаптамасы бар ыдыстарға су тамшылары тұрып қалуы мүмкін.

## **ЖУУ БАҒДАРЛАМАСЫН ТАҢДАУ ЖӘНЕ БАСТАУ**

### **Жуу бағдарламасын кешіктіріп бастау функциясынсыз бастау**

1. Құрылғыны іске қосыңыз. Құрылғының параметрлерді орнату режимінде тұрғанына көз жеткізіңіз.
2. Жуу бағдарламасын орнатыңыз.
  - Тиісті бағдарламаның индикаторы жанып тұра береді.
3. Барлық басқа бағдарлама индикаторлары сөнеді.
  - Жуу бағдарламасы автоматты түрде басталады.

## Кешіктіріп бастау функциясы бар жуу бағдарламасын бастау

1. Құрылғыны іске қосыңыз.  
Құрылғының параметрлерді орнату режимінде тұрғанына көз жеткізіңіз.
2. Жуу бағдарламасын орнатыңыз.
3. Сағат санын орнату үшін кешіктіріп бастау түймешігін қайта-қайта басыңыз.
  - Тиісті сағат индикаторы жанады.
  - Кешіктіріп бастау индикаторы жанады.
4. Құрылғы есігін жапқан кезде кері санақ автоматты түрде басталады.

Кері санақ аяқталған кезде, жуу бағдарламасы автоматты түрде басталады.

- i** Құрылғы есігі ашылса, кері санақ кідіреді. Есікті жапқаннан кейін, кері санақ тоқтаған жерінен бастап жалғасады.

## «Кешіктіріп бастау» функциясын болдырмау

1. Құрылғы есігін ашыңыз.
2. Кешіктіріп бастау индикаторы мен орнатылған сағат индикаторы сөнгенше кешіктіріп бастау түймешігін қайта-қайта басыңыз.
3. Құрылғы есігін жабыңыз, жуу бағдарламасы автоматты түрде басталады.

## Жуу бағдарламасын кідірту

- Құрылғы есігін ашыңыз.
  - Жуу бағдарламасы тоқтайды.
- Құрылғы есігін жабыңыз.

– Жуу бағдарламасы үзілген жерінен бастап жалғасады.

## Жуу бағдарламасын біржола тоқтату

Жуу бағдарламасы орындалып тұрған кезде параметрді өзгерту үшін бағдарламаны біржола тоқтату керек.

- Барлық бағдарлама индикаторлары жанғанша, (B) және (C) функция түймешіктерін басып ұстап тұрыңыз.

- i** Жаңа жуу бағдарламасын бастар алдында, жуғыш зат үлестіргіште жуғыш заттың бар екеніне көз жеткізіңіз.

## Жуу бағдарламасының соңы

Жуу бағдарламасы аяқталған кезде, үзік-үзік дыбысты сигнал естіледі.



1. Құрылғы есігін ашыңыз.
  - "Соңы" индикаторы жанады.
2. Құрылғыны сөндіріңіз.



- i** Құрғату нәтижесін жақсарту үшін есікті бірнеше минут ашып қойыңыз.

## Себеттердегі ыдыс-аяқтарды алыңыз

- Ыдыс-аяқтарды құрылғыдан суығаннан кейін ғана алыңыз. Ыстық ыдыстар осал келеді.
- Алдымен астыңғы себеттегі, содан кейін үстіңгі себеттегі ыдыстарды алыңыз.
- Құрылғының қабырғалары мен есігіне су тұруы мүмкін. Тот баспайтын болат, ыдыс-аяққа қарағанда тез салқындайды.





## ЖУУ ПРОГРАММАЛАР

| Бағдарлама                                                                               | Ластану түрі    | Ыдыс-аяқтың түрі                                  | Бағдарлама сипаттамасы                                         |
|------------------------------------------------------------------------------------------|-----------------|---------------------------------------------------|----------------------------------------------------------------|
| 45°<br>70°<br>AUTO<br>1)                                                                 | Барлығы         | Фарфор ыдыс, ас құралдары, кестрелдер мен табалар | Алдын ала жуу<br>Жуу 45 °C не 70 °C<br>Шаю циклдары<br>Құрғату |
|        | Қатты ластанған | Фарфор ыдыс, ас құралдары, кестрелдер мен табалар | Алдын ала жуу<br>Жуу 70 °C<br>Шаю циклдары<br>Құрғату          |
| <br>2) | Жаңа ластанған  | Фарфор ыдыс-аяқ пен ас құралдары                  | Жуу 60 °C<br>Шаю                                               |

| Бағдарлама                                                                                    | Ластану түрі                                                                                                                                                                                              | Ыдыс-аяқтың түрі                 | Бағдарлама сипаттамасы                                |
|-----------------------------------------------------------------------------------------------|-----------------------------------------------------------------------------------------------------------------------------------------------------------------------------------------------------------|----------------------------------|-------------------------------------------------------|
| <br>ECO<br>3) | Қалыпты ластанған                                                                                                                                                                                         | Фарфор ыдыс-аяқ пен ас құралдары | Алдын ала жуу<br>Жуу 50 °C<br>Шаю циклдари<br>Құрғату |
|               | Бұл бағдарламаны ыдыстарды жылдам шаю үшін қолданыңыз. Бұл қалдықтардың ыдыстарға жабысып, құрылғыдан жағымсыз иіс шығаруына жол бермейді.<br>Бұл бағдарламаны қолданғанда, жуғыш заттарды пайдаланбаңыз. |                                  | Шаю                                                   |

- 1) Құрылғы себеттердегі заттардағы ластықтың түрі мен мөлшерін анықтай алады. Ол температураны, судың мөлшерін, қуат параметрі мен бағдарлама уақытын автоматты түрде реттейді.
- 2) Осы бағдарламамен жаңа ластанған ыдыстарды жууға болады. Бұл қысқа уақыт ішінде жақсы нәтиже береді.
- 3) Бұл сынақ мекемелеріне арналған стандартты бағдарлама. Осы бағдарламаны қолданып, қалыпты кірлеген фарфор ыдыс-аяқ пен ас құралдарын жуғанда, су мен қуат барынша тиімді жұмсалады. Сынақ деректерін ілеспе кітапшадан қараңыз.

### Тұтыну мәндері

| Бағдарлама                                                                              | Бағдарлама уақыты (минут) | Қуат (кВт/с) | Су (литр) |
|-----------------------------------------------------------------------------------------|---------------------------|--------------|-----------|
| 45°<br>70°<br>AUTO                                                                      | 70 - 130                  | 0.7 - 1.3    | 8 - 16    |
|         | 120 - 130                 | 1.1 - 1.2    | 12 - 13   |
|         | 30                        | 0.8          | 8         |
| <br>ECO | 160 - 170                 | 0.8 - 0.9    | 8 - 9     |
|        | 12                        | 0.01         | 3         |

**i** Бұл мәндерді судың қысымы мен температурасы, электр қуатының

ауытқуы және ыдыс-аяқтың мөлшері өзгертуі мүмкін.

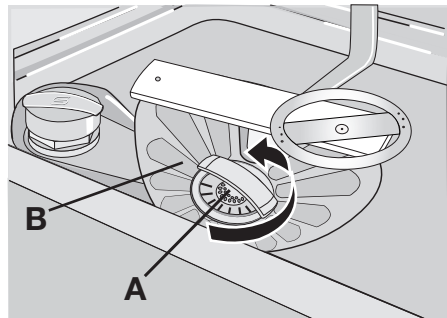
## КҮТУ МЕНЕН ТАЗАЛАУ

### Сүзгілерді алу және тазалау

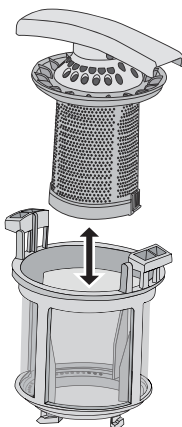
Қоқыс тұрған сүзгілер жуу нәтижесін төмендетеді.

Бұл сүзгілер көп күтімді талап етпесе де, оларды мезгіл-мезгіл тексеріп, қажет болса, тазалап отыруды ұсынамыз.

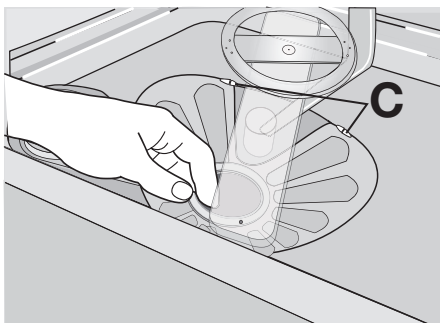
1. (А) сүзгісін сағат бағытына қарсы бұрап, (В) сүзгісінен алыңыз.



2. (А) сүзгісі екі бөліктен тұрады. Сүзгіні ағытып алу үшін оларды бір-бірінен ажыратыңыз.



3. Бөліктерін сумен әбден тазалаңыз.  
 4. (А) сүзгісінің екі бөлігін өзара біріктіріңіз де, үстінен басыңыз. Олардың бір-біріне дұрыс кірігіп орналасқанына көз жеткізіңіз.  
 5. (В) сүзгісін алыңыз.  
 6. (В) сүзгісін сумен әбден жуыңыз.  
 7. (В) сүзгісін әдепкі орнына қойыңыз. Сүзгінің екі бағыттағыштың (С) арасына дұрыс кірігіп орналасқанына көз жеткізіңіз.



8. (А) сүзгісін (В) сүзгісіндегі орнына қойыңыз. (А) сүзгісін сағат бағытымен бекітілгенше бұраңыз.

### Бүріккіш түтіктерді тазалау

Бүріккіш түтіктерді ағытып алмаңыз. Бүріккіш түтіктердің тесіктері бітеліп қалса, қалдықтарды жіңішке шырпымен тазалаңыз.

### Құрылғының сыртын тазалау

Құрылғының сыртын және басқару панелін дымқыл, жұмсақ шүберекпен тазалаңыз.

Тек бейтарап тазартқыш заттарды қолданыңыз.

Жеміргіш заттарды, түрпілі жөкені немесе еріткіштерді (мысалы, ацетон) пайдаланбаңыз.

## НЕ ІСТЕРСІҢІЗ, ЕГЕР...

Құрылғы жұмыс істей бастамайды немесе жұмыс істеп тұрып тоқтап қалады.

Алдымен ақаулықты түзету жолын іздеңіз (кестеге қараңыз). Өзіңіз түзете

алмасаңыз, қызмет көрсету орталығына хабарласыңыз.

**Кей ақаулықтар орын алғанда, индикаторлар жыпылықтап, ескерту кодтарын көрсетеді.**

| Ескерту коды                                                                                                                                              | Дұрыс жұмыс істемеу          |
|-----------------------------------------------------------------------------------------------------------------------------------------------------------|------------------------------|
| <ul style="list-style-type: none"> <li>Бағдарлама индикаторы үздіксіз жыпылықтайды.</li> <li>"Соңы" индикаторы бір рет жыпылықтайды.</li> </ul>           | Құрылғыға су құйылмай тұр.   |
| <ul style="list-style-type: none"> <li>Бағдарлама индикаторы үздіксіз жыпылықтайды.</li> <li>"Соңы" индикаторы екі рет үзік-үзік жыпылықтайды.</li> </ul> | Құрылғыдан су ақпай тұр.     |
| <ul style="list-style-type: none"> <li>Бағдарлама индикаторы үздіксіз жыпылықтайды.</li> <li>"Соңы" индикаторы үш рет үзік-үзік жыпылықтайды.</li> </ul>  | Тасқынға қарсы құрал қосулы. |

**⚠ Назарыңызда болсын!** Тексеріп көру алдында құрылғыны тоқтан ажыратыңыз.

| Дұрыс жұмыс істемеу           | Ықтимал себебі                                        | Ықтимал шешімі                                                                                                                                                                      |
|-------------------------------|-------------------------------------------------------|-------------------------------------------------------------------------------------------------------------------------------------------------------------------------------------|
| Құрылғыға су құйылмай тұр.    | Су құйылатын шүмек бітелген немесе оған қақ тұрған.   | Су құятын шүмекті тазалаңыз.                                                                                                                                                        |
|                               | Судың қысымы тым төмен.                               | Жергілікті сумен жабдықтау мекемесіне хабарласыңыз.                                                                                                                                 |
|                               | Су құятын шүмек жабық.                                | Су құятын шүмекті ашыңыз.                                                                                                                                                           |
|                               | Су құятын түтіктегі сүзгі бітеліп қалған.             | Сүзгіні тазалаңыз.                                                                                                                                                                  |
|                               | Су құятын түтік дұрыс жалғанбаған.                    | Түтіктің дұрыс жалғанғанын тексеріңіз.                                                                                                                                              |
| Құрылғыдан су ақпай тұр.      | Су құятын түтік бүлінген.                             | Су құятын түтіктің еш жерінің бүлінбегенін тексеріңіз.                                                                                                                              |
|                               | Раковинаның түтікшесі бітеліп қалған.                 | Раковинаның түтікшесін тазалаңыз.                                                                                                                                                   |
|                               | Су төгетін түтік дұрыс жалғанбаған.                   | Түтіктің дұрыс жалғанғанын тексеріңіз.                                                                                                                                              |
| Тасқынға қарсы құрал қосулы.  | Су төгетін түтік бүлінген.                            | Су төгетін түтіктің еш жерінің бүлінбегенін тексеріңіз.                                                                                                                             |
|                               |                                                       | Судың шүмегін жабыңыз да, қызмет көрсету орталығына хабарласыңыз.                                                                                                                   |
| Жуу бағдарламасы басталмайды. | Құрылғының есігі ашық тұр.                            | Құрылғы есігін жабыңыз.                                                                                                                                                             |
|                               | Қуат ашасы розеткаға сұғылмаған.                      | Ашаны розеткаға қосыңыз.                                                                                                                                                            |
|                               | Сақтандырғыш блогындағы сақтандырғышқа нұқсан келген. | Сақтандырғышты ауыстырыңыз.                                                                                                                                                         |
|                               | Кешіктіріп бастау функциясы орнатылған.               | <ul style="list-style-type: none"> <li>Кешіктіріп бастау функциясын біржола тоқтатыңыз.</li> <li>Кері санақ аяқталған кезде, жуу бағдарламасы автоматты түрде басталады.</li> </ul> |

Тексеріп болғаннан кейін құрылғыны іске қосыңыз. Бағдарлама үзілген жерінен бастап жалғасады. Ақаулық қайта орын алса, қызмет көрсету орталығына хабарласыңыз. Бейнебетте белгісіз ақаулық кодтары пайда болса, қызмет көрсету орталығына хабарласыңыз. Қызмет көрсету орталығына қажетті деректер техникалық ақпарат тақтайшасында көрсетілген.

Мына деректі жазып қойыңыз:

- Үлгі (MOD.) .....
- .....
- Құрылғының нөмірі (PNC) .....
- Сериялық нөмірі (S.N.) .....

**Жуу мен құрғату нәтижелері қанағаттанарлықтай емес.**

| <b>Ақаулық</b>                                                                           | <b>Ықтимал себебі</b>                                                                      | <b>Ықтимал шешімі</b>                                                                                       |
|------------------------------------------------------------------------------------------|--------------------------------------------------------------------------------------------|-------------------------------------------------------------------------------------------------------------|
| Ыдыс-аяқ таза емес.                                                                      | Жуу бағдарламасы салынған ыдыс-аяқтың түріне және ластану дәрежесіне сай емес.             | Салынған ыдыс-аяқтың түріне және ластану дәрежесіне сай жуу бағдарламасын таңдаңыз.                         |
|                                                                                          | Себеттерге ыдыс-аяқтар дұрыс салынбаған, су олардың барлық жеріне жетпейді.                | Себеттерге ыдыс-аяқтарды дұрыс салыңыз.                                                                     |
|                                                                                          | Бүріккіш түтіктер еркін айнала алмайды. Заттар себеттерге дұрыс салынбаған.                | Ыдыс-аяқтар себеттерге дұрыс салынбағандықтан, бүріккіш түтіктердің дұрыс айнала алмай тұрғанын тексеріңіз. |
|                                                                                          | Сүзгілер ластанған немесе дұрыс құрастырылып, орнатылмаған.                                | Сүзгілердің таза екеніне, дұрыс құрастырылып, орнатылғанына көз жеткізіңіз.                                 |
|                                                                                          | Жуғыш зат өте аз салынған немесе мүлде салынбаған.                                         | Жуғыш заттың жеткілікті мөлшерде салынуын қамтамасыз етіңіз.                                                |
| Ыдыс-аяққа әк түйіршіктері тұрып қалған.                                                 | Тұз сауыты босап қалған.                                                                   | Тұз сауытына ыдыс жуғыш машина тұзынан салыңыз.                                                             |
|                                                                                          | Су жұмсартқыштың деңгейі дұрыс орнатылмаған.                                               | Су жұмсартқышты дұрыс деңгейге қойыңыз.                                                                     |
|                                                                                          | Тұз сауытының қақпақшасы дұрыс жабылмаған.                                                 | Тұз сауытының қақпақшасын дұрыс жабыңыз.                                                                    |
| Ыдыс-аяқ пен стакандар айғыз-айғыз, оларға ақшыл жолақтар түскен не беті көкшіл тартқан. | Шайғыш зат тым көп мөлшерде қолданылған.                                                   | Шайғыш зат мөлшерін азайтыңыз.                                                                              |
| Стакандар мен ыдыста кепкен су тамшысының ізі қалған.                                    | Шайғыш зат тым аз мөлшерде қолданылған.                                                    | Шайғыш зат мөлшерін көбейтіңіз.                                                                             |
|                                                                                          | Бұның себебі жуғыш заттарға байланысты болуы мүмкін.                                       | Басқа фирманың жуғыш затын қолданыңыз.                                                                      |
| Ыдыс-аяқ кеппеген.                                                                       | Жуу бағдарламасында құрғату циклі болмаған немесе құрғату циклі шамалы орындалған.         | Құрғату нәтижесін жақсарту үшін есікті бірнеше минут ашып қойыңыз.                                          |
| Ыдыс-аяқ кеппеген және түсі ашылмаған.                                                   | Шайғыш зат үлестіргіші босап қалған.                                                       | Шайғыш зат сауытына шайғыш заттан салыңыз.                                                                  |
|                                                                                          | Multitab функциясы қосұлы (бұл функция шайғыш зат үлестіргішін автоматты түрде ажыратады). | Шайғыш зат үлестіргішін белсенді күйге көшіріңіз.                                                           |

**Шайғыш зат үлестіргішін қосу**

1. Құрылғыны іске қосыңыз.  
Құрылғының параметрлерді орнату режимінде тұрғанына көз жеткізіңіз.

2. (B) функция түймешігі мен (C) функция түймешігін (A), (B) және (C) функция түймешіктерінің

- индикаторлары жыпылықтай бастағанша қатар басып тұрыңыз.
3. (B) функция түймешігі мен (C) функция түймешігін босатыңыз.
  4. (B) функция түймешігін басыңыз.
    - (A) функция түймешігі мен (C) функция түймешігінің индикаторлары сөнеді.
  5. (B) функция түймешігін қайтадан басыңыз.
    - "Соңы" индикаторы жанады. Шайғыш зат үлестіргіші іске қосұлы.
  6. Құптау үшін құрылғыны сөндіріңіз.


## ТЕХНИКАЛЫҚ СИПАТАМА

|                               |                                                |                                       |
|-------------------------------|------------------------------------------------|---------------------------------------|
| Өлшемдері                     | Ені<br>Биіктігі<br>Тереңдігі                   | 446 мм<br>818 - 898 мм<br>550 мм      |
| Электртоғына қосу             | Кернеу<br>Жалпы қуат<br>Сақтандырғыш<br>Жиілік | 220-240 В<br>2100 Вт<br>10 А<br>50 Гц |
| Сумен жабдықтау қысымы        | мин.<br>макс.                                  | 0,5 бар (0,05 МПа)<br>8 бар (0,8 МПа) |
| Сумен жабдықтау <sup>1)</sup> | Суық су немесе ыстық су                        | макс. 60 °С                           |
| Сыйымдылығы                   | Орналастыру параметрлері                       | 9                                     |


*1) Су құятын түтікті 3/4" бұрамасы бар су шүмегіне жалғаңыз.*

- i** Егер ыстық су басқа қуат көздерінен (мысалы, күн батареясы, фотоэлектрлік батарея, жел) алынса, тұтыну қуатын азайту үшін құрылғыны ыстық су жүйесіне жалғаңыз.

## ҚОРШАҒАН ОРТАҒА ЗИЯН КЕЛДІРМЕУ ТУРАЛЫ МАҒЛҰМАТТАР

Бұйымдағы немесе бұйым қорапшасындағы  белгісі осы бұйым кәдімгі үй қалдығы емес екенін көрсетіп білдіреді. Сондықтан оны ескі электр және электроникалық бұйымдарды жинап утилизация үшін арнайы контейнерлерге салуыңыз керек. Осы бұйымды дұрыс түрде утилизация арқылы Сіз қоршаған орта менен адам денсаулығына түсіп пайда бола алатын зиянын болдыртпауын үшін үлес қоса аласыз; осы зиян бұл бұйымды дұрыс

емес қолданғанда пайда болуы мүмкін. Осы бұйымның утилизациясы туралы көбірек білуіңіз үшін жергілікті әкімшілігіңізбен, қалдықтарды жинап әкететін мекемеңізбен немесе осы бұйымды Өзіңізге сатқан дүкенімен хабарласыңыз.

Мынандай белгіше салынған орам материалдарын қайта өңдеуге тапсырыңыз.  . Орам материалдарын қайта өңделетін қалдықтарды салуға арналған контейнерге тастаңыз.

# Electrolux. Thinking of you.

Обменяйтесь с нами своими мыслями на  
www.electrolux.com

## СОДЕРЖАНИЕ

|                                                 |    |                                     |    |
|-------------------------------------------------|----|-------------------------------------|----|
| Сведения по технике безопасности                |    | Функция Multitab                    | 26 |
|                                                 | 18 | Загрузка столовых приборов и посуды | 27 |
| Описание изделия                                | 21 | Выбор и запуск программы мойки      | 28 |
| Панель управления                               | 22 | Программы мойки                     | 29 |
| Эксплуатация изделия                            | 23 | Уход и очистка                      | 30 |
| Установка смягчителя для воды                   | 24 | Что делать, если ...                | 31 |
| Использование соли для посудомоечных машин      | 25 | Технические данные                  | 33 |
| Использование моющего средства и ополаскивателя | 26 | Охрана окружающей среды             | 34 |

Право на изменения сохраняется



## СВЕДЕНИЯ ПО ТЕХНИКЕ БЕЗОПАСНОСТИ

Прежде чем приступать к установке и использованию, прочтите внимательно данное руководство:

- для обеспечения личной безопасности и безопасности вашего имущества;
- для охраны окружающей среды.
- для обеспечения правильной работы прибора.

Всегда храните настоящую инструкцию вместе с прибором, даже если перевозите его на новое место или передаете его другому лицу.

Производитель не несет ответственности за повреждения, вызванные неправильной установкой и использованием.

### Безопасность детей и лиц с ограниченными возможностями

- Не допускайте лиц, включая детей, с ограниченной чувствительностью, умственными способностями или не обладающих необходимыми знаниями, к эксплуатации устройства. Они должны находиться под присмотром или получить инструкции от лица, ответственного за их безопасность.
- Дети должны быть под присмотром, чтобы они не играли с прибором.
- Храните все упаковочные материалы вне досягаемости детей. Существует опасность удушья или получения травм.

- Храните все моющие средства в безопасном месте. Не позволяйте детям прикасаться к моющим средствам.
- Не подпускайте детей и домашних животных к прибору, когда его дверца открыта.

### Общие правила техники безопасности

- Не изменяйте параметры данного прибора. Существует опасность получения травм и повреждения прибора.
- Соблюдайте инструкции по технике безопасности от производителя моющих средств, чтобы предотвратить ожоги глаз, рта и горла.
- Не пейте воду из прибора. В приборе могут оставаться частицы моющего средства.
- Не оставляйте прибор с открытой дверцей без надзора. Это предотвратит получение травмы и падение на открытую дверцу.
- Не садитесь и не вставайте на открытую дверцу.

### Эксплуатация

- Настоящий прибор предназначен только для бытового применения. Не используйте прибор для других целей - для предотвращения травм у людей или ущерба собственности.

- Используйте прибор только для мытья принадлежностей, пригодных для мытья в посудомоечных машинах.
- Не кладите на прибор, рядом с ним или внутрь него легковоспламеняющиеся материалы или изделия, пропитанные легковоспламеняющимися веществами. Существует опасность взрыва или возгорания.
- Ножи и прочие заостренные предметы кладите в корзину для столовых приборов острием вниз. Если это невозможно, кладите их горизонтально в верхнюю корзину или в корзину для ножей. (Корзина для ножей есть не во всех моделях).
- Используйте только указанные продукты для посудомоечных машин (моющее средство, соль и ополаскиватель).
- Соль, не предназначенная для посудомоечных машин, может повредить устройство для смягчения воды.
- Насыпайте в прибор соль до начала выполнения программы мойки. Оставшаяся в приборе соль может вызвать коррозию или привести к возникновению отверстий в днище прибора.
- Не заливайте в дозатор ополаскивателя другие составы (средство для чистки посудомоечных машин, жидкое моющее средство и т.п.). Это может привести к повреждению прибора.
- Прежде чем запускать программу мойки, убедитесь, что разбрызгиватели могут свободно вращаться.
- Если открыть дверцу прибора во время выполнения программы мойки, из него может вырваться горячий пар. Существует опасность ожога кожи.
- Не извлекайте посуду из прибора, пока программа мойки не завершена.

### Уход и чистка

- Перед выполнением операций по чистке и уходу выключите прибор и извлеките вилку сетевого шнура из розетки.
- Не используйте легковоспламеняющиеся материалы или вещества, которые могут вызывать коррозию.

- Не используйте прибор без фильтров. Убедитесь, что фильтры установлены правильно. При неправильно установленных фильтрах результаты мойки будут неудовлетворительными и возможно повреждение прибора.
- Не используйте для чистки прибора воду, подаваемую под давлением, или пар. Это может привести к поражению электрическим током или повреждению прибора.

### Установка

- Убедитесь, что прибор не поврежден. Не устанавливайте и не подключайте поврежденный прибор, обратитесь к поставщику.
- Удалите все упаковочные материалы перед установкой и использованием прибора.
- Подключение к электросети, сантехнические работы и установку должен выполнять только квалифицированный специалист. Это предотвратит повреждение прибора и получение травмы.
- Убедитесь, что во время установки вилка сетевого шнура извлечена из розетки.
- Чтобы не повредить гидравлические и электрические компоненты, не сверлите боковые стенки прибора.
- **Важно!** Соблюдайте инструкции, приведенные в листовке, поставляемой вместе с прибором:
  - по установке прибора;
  - по сборке дверной панели;
  - по подключению к водопроводу и канализации.
- Убедитесь, что мебель над прибором и рядом с ним надежно закреплена.

### Меры по предотвращению замерзания

- Не устанавливайте прибор в помещениях с температурой ниже 0°C.
- Производитель не несет ответственность за повреждения, вызванные воздействием мороза.

### Подключение к водопроводу

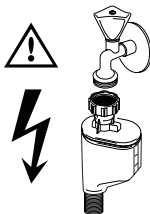
- Для подключения к водопроводу и канализации используйте новые шлан-

ги. Не следует использовать бывшие в употреблении шланги.

- Не подключайте прибор к новым трубам или к трубам, которыми долго не пользовались. Спустите воду в течение нескольких минут и затем подключайте наливной шланг.
- Убедитесь, что при установке прибора шланги не были сдавлены или повреждены.
- Во избежание утечек воды проверьте герметичность всех гидравлических соединений.
- При первом использовании прибора убедитесь в отсутствии утечек воды в шлангах.
- Наливной шланг оснащен предохранительным клапаном и двойной оболочкой с внутренним сетевым кабелем. Наливной шланг находится под давлением только во время подачи воды. В случае утечки воды из наливного шланга предохранительный клапан перекрывает подачу воды.
  - Будьте осторожны при подключении наливного шланга:
    - Не погружайте наливной шланг или предохранительный клапан в воду.
    - Если наливной шланг или предохранительный клапан повреждены, немедленно извлеките вилку сетевого шнура из розетки.
    - По поводу замены наливного шланга с предохранительным клапаном обращайтесь в сервисный центр.



**ВНИМАНИЕ!** Опасное напряжение.



### Подключение к электросети

- Прибор должен быть заземлен.
- Убедитесь, что параметры электропитания, указанные на табличке с тех-

ническими характеристиками, соответствуют параметрам электросети.

- Включайте прибор только в правильно установленную электрическую розетку с контактом заземления.
- Не пользуйтесь тройниками и удлинителями. Существует опасность возгорания.
- Запрещается выполнять замену сетевого кабеля или использовать сетевую кабель другого типа. Обратитесь в сервисный центр.
- Убедитесь, что при установке машины сетевая кабель и кабель сзади прибора не были передавлены или повреждены.
- Убедитесь, что после установки имеется доступ к вилке.
- Для отключения прибора от электросети не тяните за сетевую кабель. Всегда беритесь за вилку.

### Сервисный центр

- Ремонтировать посудомоечную машину может только квалифицированный специалист. Обратитесь в сервисный центр.
- Следует использовать только оригинальные запасные части.

### Утилизация прибора

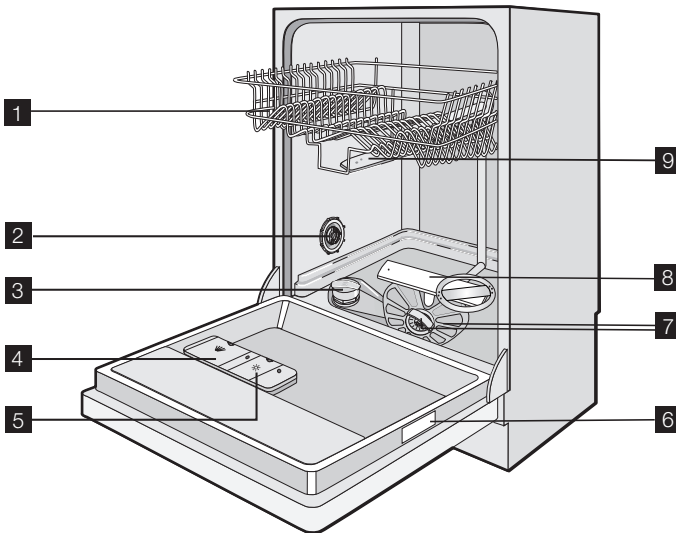
- Для предотвращения риска возникновения травмы или повреждения
  - Выньте вилку сетевого шнура из розетки.
  - Обрежьте и выбросьте сетевую шнур.
  - снимите защелку дверцы. Это предотвратит попадание детей или домашних животных в прибор. Существует риск смерти от удушья.
  - Утилизируйте прибор в местном центре по утилизации отходов.

**⚠ ВНИМАНИЕ! Моющие средства для посудомоечной машины опасны и могут вызывать раздражение!**

- При возникновении происшествия с этими моющими средствами немедленно обратитесь к врачу.
- При попадании моющего средства в рот немедленно обратитесь к врачу.
- Если моющее средство попало в глаза, немедленно обратитесь к врачу и промойте глаза водой.

- Моющие средства для посудомоечной машины храните в безопасном и недоступном для детей месте.
- Не оставляйте дверцу прибора открытой, когда в дозаторе моющего средства находится моющее средство.
- Моющее средство следует помещать в дозатор только перед запуском программы мойки.

## ОПИСАНИЕ ИЗДЕЛИЯ



- 1** Верхняя корзина
- 2** Переключатель жесткости воды
- 3** Емкость для соли
- 4** Дозатор моющего средства
- 5** Дозатор ополаскивателя
- 6** Табличка с техническими данными
- 7** Фильтры
- 8** Нижний разбрызгиватель
- 9** Средний разбрызгиватель

### Световой сигнал

- После запуска программы мойки на полу под дверцей посудомоечной машины появляется красный световой

сигнал. Красный сигнал остается видимым, пока программа мойки не будет завершена.

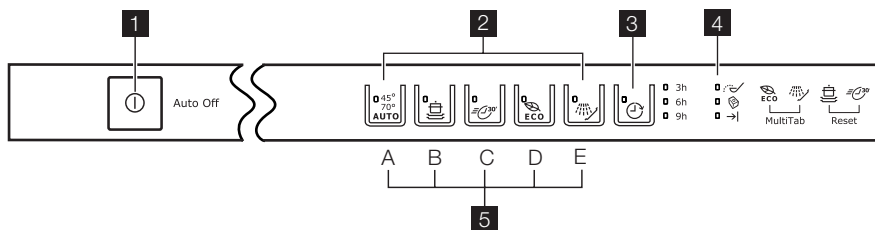
- После завершения программы мойки на полу под дверцей посудомоечной машины появляется зеленый световой сигнал.
- В случае неисправности прибора на полу под дверцей мигает красный световой сигнал.

**i** Если прибор установлен на возвышении заподлицо с дверцей кухонной мебели, то светового сигнала не будет видно.

## ПАНЕЛЬ УПРАВЛЕНИЯ

**i** Элементы управления расположены вверху на панели управления. Для работы с элементами управле-

ния держите дверцу прибора приоткрытой.



- 1** Кнопка "Вкл/Выкл"
- 2** Кнопки выбора программ
- 3** Кнопка задержки пуска
- 4** Индикаторы
- 5** Кнопки режимов

### Индикаторы

|    |                                                                                                                                                                                                                                                                                                                                                                        |
|----|------------------------------------------------------------------------------------------------------------------------------------------------------------------------------------------------------------------------------------------------------------------------------------------------------------------------------------------------------------------------|
| 3h | Индикатор часов. Загорается при выборе трехчасовой задержки пуска.                                                                                                                                                                                                                                                                                                     |
| 6h | Индикатор часов. Загорается при выборе шестичасовой задержки пуска.                                                                                                                                                                                                                                                                                                    |
| 9h | Индикатор часов. Загорается при выборе девятичасовой задержки пуска.                                                                                                                                                                                                                                                                                                   |
|    | Индикатор отсутствия соли. Индикатор загорается, когда необходимо наполнить емкость для соли. <sup>1)</sup> После наполнения емкости индикатор отсутствия соли может светиться в течение нескольких часов. Это не оказывает негативного влияния на работу прибора.                                                                                                     |
|    | Индикатор функции Multitab. Индикатор загорается при включении функции.                                                                                                                                                                                                                                                                                                |
|    | Индикатор завершения цикла. Индикатор загорается, когда: <ul style="list-style-type: none"> <li>• Завершена программа мойки.</li> <li>• Производится установка уровня смягчителя для воды.</li> <li>• Производится включение или выключение дозатора ополаскивателя (только при включенной функции Multitab).</li> <li>• Имеет место неисправность прибора.</li> </ul> |

1) Индикатор наличия соли не загорается во время выполнения программы мойки, даже когда емкость для соли пуста.

### Кнопка "Вкл/Выкл"

Служит для включения или выключения прибора.

Через 10 минут после окончания программы мойки функция Auto Off автоматически отключает прибор. Таким образом снижается энергопотребление.

### Кнопки выбора программ

Нажмите одну из этих кнопок, чтобы задать программу мойки. Загорится соответствующий индикатор. См. "Программы мойки".

### Кнопка "Задержка пуска"

Последовательным нажатием этой кнопки добейтесь задержки пуска программы мойки на три, шесть или девять часов. Загорится соответствующий индикатор.

### Кнопки режимов

С помощью этих кнопок можно:

- Выполнить электронную регулировку уровня жесткости смягчителя для воды. См. "Настройка смягчителя для воды".

- Включить или выключить функцию Multitab. См. "Функция Multitab".
- Включить или выключить дозатор ополаскивателя (только при включенной функции Multitab). См. "Что делать, если..."
- Отменить запущенную программу мойки. См. раздел "Задание и пуск программы мойки".
- Включить или выключить звуковую сигнализацию. См. "Звуковая сигнализация".

## Режим настройки

**Для выполнения перечисленных ниже операций прибор должен находиться в режиме настройки:**

- Установка и запуск программы мойки.
- Установка и запуск задержки пуска.
- Электронная регулировка уровня смягчителя для воды.
- Включение или выключение функции Multitab.
- Включение или выключение дозатора ополаскивателя (только при включенной функции Multitab).
- Выключение или включение звуковых сигналов.

**Включите прибор. Прибор находится в режиме настройки, если:**

- Горят все индикаторы программ.


**Включите прибор. Прибор не находится в режиме настройки, если:**

- Горит только один индикатор программ.
- Горит индикатор задержки пуска.
  - Для возврата в режим настройки необходимо отменить программу или задержку пуска. См. раздел "Задание и пуск программы мойки".

## Звуковая сигнализация

Звуковые сигналы выдаются в следующих случаях:

- Завершена программа мойки.
- Осуществляется электронная регулировка уровня жесткости смягчителя для воды.
- Прибор неисправен.

 Заводская настройка: вкл.

## Отключение звуковых сигналов

1. Включите прибор. Убедитесь, что прибор находится в режиме настройки.
2. Нажмите и удерживайте кнопки режимов (B) и (C), пока не начнут мигать индикаторы кнопок режимов (A), (B) и (C).
3. Отпустите кнопки режимов (B) и (C).
4. Нажмите на кнопку режимов (C).
  - Индикаторы кнопок режимов (A) и (B) погаснут.
  - Индикатор кнопки режимов (C) продолжит мигать.
  - Загорится индикатор окончания цикла.
5. Снова нажмите на кнопку режимов (C).
  - Индикатор окончания цикла (погаснет). Звуковая сигнализация отключена.
6. Выключите прибор, чтобы подтвердить изменение.

Чтобы снова включить звуковые сигналы, выполните шаги (1)-(4). Нажмите на кнопку режимов (C). Загорится индикатор окончания цикла; звуковые сигналы будут включены.

## ЭКСПЛУАТАЦИЯ ИЗДЕЛИЯ

1. Убедитесь, что уровень устройства для смягчения воды соответствует жесткости воды в вашей местности. В противном случае, выполните регулировку устройства для смягчения воды.
2. Насыпьте посудомоечную соль в емкость для соли.
3. Наполните ополаскивателем дозатор ополаскивателя.
4. Загрузите столовые приборы и посуду в прибор.
5. Задайте правильную программу мойки в соответствии с типом загрузки и степенью загрязнения.

6. Добавьте в дозатор мощющего средства соответствующее количество мощющего средства.
7. Запустите программу стирки.

**i** Если вы используете комбинированное таблетированное моющее

средство ("3 в 1", "4 в 1" или "5 в 1"), используйте функцию Multitab (см. раздел "Функция Multitab").

## УСТАНОВКА СМЯГЧИТЕЛЯ ДЛЯ ВОДЫ

Устройство смягчения воды удаляет минеральные вещества и соли из водопроводной воды, подаваемой в машину. Эти вещества могут вызвать повреждение прибора.

Отрегулируйте уровень устройства для смягчения воды, если он не соответ-

ствует жесткости воды в вашей местности.

Обратитесь в местную службу водоснабжения, чтобы узнать уровень жесткости воды в вашей местности.

| Жесткость воды                                        |                                                          |            |                                          | Настройка жесткости воды |                      |
|-------------------------------------------------------|----------------------------------------------------------|------------|------------------------------------------|--------------------------|----------------------|
| градусы (жесткость воды) по немецкому стандарту (°dH) | градусы (жесткость воды) по французскому стандарту (TH°) | ммоль/л    | градусы (жесткость воды) по шкале Кларка | вручную                  | электронным способом |
| 51 - 70                                               | 91 - 125                                                 | 9,1 - 12,5 | 64 - 88                                  | 2 <sup>1)</sup>          | 10                   |
| 43 - 50                                               | 76 - 90                                                  | 7,6 - 9,0  | 53 - 63                                  | 2 <sup>1)</sup>          | 9                    |
| 37 - 42                                               | 65 - 75                                                  | 6,5 - 7,5  | 46 - 52                                  | 2 <sup>1)</sup>          | 8                    |
| 29 - 36                                               | 51 - 64                                                  | 5,1 - 6,4  | 36 - 45                                  | 2 <sup>1)</sup>          | 7                    |
| 23 - 28                                               | 40 - 50                                                  | 4,0 - 5,0  | 28 - 35                                  | 2 <sup>1)</sup>          | 6                    |
| 19 - 22                                               | 33 - 39                                                  | 3,3 - 3,9  | 23 - 27                                  | 2 <sup>1)</sup>          | 5 <sup>1)</sup>      |
| 15 - 18                                               | 26 - 32                                                  | 2,6 - 3,2  | 18 - 22                                  | 1                        | 4                    |
| 11 - 14                                               | 19 - 25                                                  | 1,9 - 2,5  | 13 - 17                                  | 1                        | 3                    |
| 4 - 10                                                | 7 - 18                                                   | 0,7 - 1,8  | 5 - 12                                   | 1                        | 2                    |
| < 4                                                   | < 7                                                      | < 0,7      | < 5                                      | 1 <sup>2)</sup>          | 1 <sup>2)</sup>      |

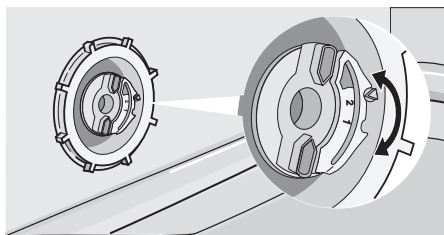
1) Заводская установка.

2) Не используйте соль при таком уровне.

**i** Устройство для смягчения воды необходимо настроить вручную и электронным способом.

### Настройка вручную

Поверните переключатель жесткости воды в положение "1" или "2" (см. таблицу).



### Электронная настройка

1. Включите прибор. Убедитесь, что прибор находится в режиме настройки.

2. Нажмите и удерживайте кнопки режимов (B) и (C), пока не начнут мигать индикаторы кнопок режимов (A), (B) и (C).
3. Отпустите кнопки режимов (B) и (C).
4. Нажмите на кнопку режима (A).
  - Индикаторы кнопок режима (B) и (C) погаснут.
  - Индикатор кнопки режима (A) продолжит мигать.
  - Звуковые сигналы и индикатор окончания цикла отражают настройки смягчителя для воды (например: 5 миганий и 5 прерывистых звуковых сигналов / пауза / 5 миганий и 5 прерывистых звуковых сигналов - уровень 5).
5. Нажмите на кнопку режима (A) для изменения настройки. Каждое нажатие кнопки A переводит прибор на следующий уровень настройки.
6. Выключите прибор, чтобы подтвердить изменение.

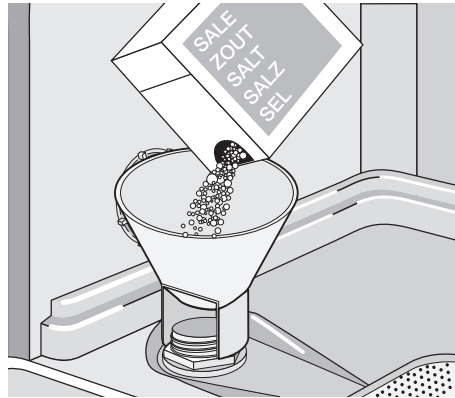
**i** Если для смягчителя воды электронным способом установлен уровень "1", индикатор наличия соли останется выключенным.

## ИСПОЛЬЗОВАНИЕ СОЛИ ДЛЯ ПОСУДОМОЕЧНЫХ МАШИН

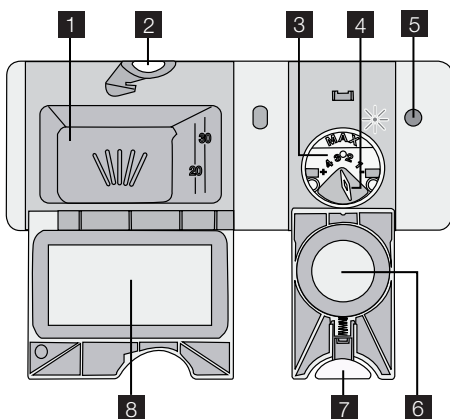
### Наполнение емкости для соли

1. Поверните крышку против часовой стрелки и откройте емкость для соли.
2. Налейте в емкость для соли 1 л воды (только перед первым использованием).
3. Чтобы засыпать в емкость соль, воспользуйтесь воронкой.
4. Уберите соль вокруг отверстия емкости для соли.
5. Чтобы закрыть емкость для соли, поверните крышку по часовой стрелке.


**i** Если из емкости для соли выливается вода, когда вы насыпаете туда соль, это нормально.



## ИСПОЛЬЗОВАНИЕ МОЮЩЕГО СРЕДСТВА И ОПОЛАСКИВАТЕЛЯ




### Использование моющих средств

-  В целях сохранения окружающей среды не используйте моющие средства в количествах, превышающих необходимые. Следуйте инструкции, приведенной на упаковке моющего средства.


Заполнение дозатора моющего средства

1. Нажмите кнопку **2**, чтобы открыть крышку **8**.
2. Заполните дозатор **1** моющим средством.
3. При использовании программы мойки, включающей стадию предварительной мойки, поместите немного моющего средства на внутреннюю сторону дверцы прибора.
4. При использовании таблетированного моющего средства положите таблетку в дозатор моющего средства **1**.
5. Закройте крышку так, чтобы она зафиксировалась в своем положении.

-  Используйте продолжительные программы мойки при использова-


нии таблетированных моющих средств. Таблетированные моющие средства не успевают полностью раствориться при использовании коротких программ мойки, что может ухудшить результаты мойки.

### Использование ополаскивателя

-  Ополаскиватель позволяет высушивать посуду без образования полос и пятен. Машина автоматически добавляет ополаскиватель во время последнего цикла ополаскивания.

Заполнение дозатора ополаскивателя

1. Нажмите кнопку **7**, чтобы открыть крышку **6**.
2. Наполните дозатор ополаскивателя **3** ополаскивателем. Отметка "max" показывает максимальный уровень.
3. Во избежание пенообразования при выполнении программы мойки удалите пролившийся ополаскиватель тканью, хорошо впитывающей жидкость.
4. Закройте крышку так, чтобы она зафиксировалась в своем положении.

-  Заполняйте дозатор ополаскивателем, когда окошко **5** индикатора дозатора ополаскивателя становится прозрачным.

### Отрегулируйте дозировку ополаскивателя.

Заводская настройка: положение 3. Дозировку ополаскивателя можно установить в пределах от 1 (минимум) до 4 (максимум).

Поверните селектор дозатора ополаскивателя **4**, чтобы уменьшить или увеличить дозировку.

## ФУНКЦИЯ MULTITAB

Функция Multitab предназначена для комбинированных таблетированных моющих средств.

Такие средства объединяют в себе свойства моющего средства, ополаскивателя и посудомоечной соли для посу-

домочечных машин. Некоторые типы таблеток могут содержать другие вещества.

Удостоверьтесь, что применение данных таблеток подходит для жесткости воды Вашего региона (см. указания на упаковке продукта).

Функция Multitab прекращает подачу ополаскивателя и соли.

Функция Multitab отключает индикатор наличия соли.

При использовании функции Multitab продолжительность программ может увеличиться.

**i** Включать или выключать функцию Multitab следует перед запуском программы мойки. Функцию Multitab невозможно включить или выключить, когда выполняется программа мойки.

### Включение функции Multitab

1. Включите прибор.
2. Убедитесь, что прибор находится в режиме настройки.
3. Одновременно нажмите и удерживайте в нажатом положении кнопки режима (D) и (E), пока не загорится индикатор функции Multitab.
4. Отпустите кнопки режима (D) и (E). Функция включена.

- Если функция Multitab включена, она остается включенной, пока Вы ее не выключите.

### Выключение функции Multitab и использование мощного средства, соли и ополаскивателя по отдельности

1. Включите прибор.
2. Убедитесь, что прибор находится в режиме настройки.
3. Одновременно нажмите и удерживайте в нажатом положении кнопки режима (D) и (E), пока не загорится индикатор функции Multitab.
4. Отпустите кнопки режима (D) и (E). Функция отключена.
5. Наполните емкость для соли и дозатор ополаскивателя.
6. Установите жесткость воды на максимальный уровень.
7. Запустите программу мойки без посуды.
8. Когда программа мойки будет завершена, скорректируйте уровень жесткости в устройстве для смягчения воды в соответствии с жесткостью воды в Вашем регионе.
9. Регулировка количества ополаскивателя.

## ЗАГРУЗКА СТОЛОВЫХ ПРИБОРОВ И ПОСУДЫ

**i** См. буклет "Примеры RealLife загрузки".

### Советы

- Не помещайте в прибор предметы, которые могут впитывать воду (губки, бытовые ткани).
- Удалите остатки пищи с посуды.
- Размягчьте пригоревшие остатки пищи на посуде.
- Загружайте полые предметы (чашки, стаканы и сковороды) отверстием вниз.
- Убедитесь, что вода не скапливается в емкостях или в мисках.
- Убедитесь, что столовые приборы и тарелки не слиплись.

- Убедитесь, что стаканы не соприкасаются друг с другом.
- Загружайте мелкие предметы в корзину для столовых приборов.
- Чтобы исключить слипание ложек, размещайте их попеременно с другими приборами.
- При загрузке предметов в корзины убедитесь, что все поверхности могут омываться водой.
- Легкие предметы укладывайте в верхнюю корзину. Убедитесь, что посуда не двигается.
- На пластмассовых предметах и сковородах с антипригарным покрытием могут собираться капли воды.

## ВЫБОР И ЗАПУСК ПРОГРАММЫ МОЙКИ

### Запуск программы мойки без задержки пуска

1. Включите прибор. Убедитесь, что прибор находится в режиме настройки.
2. Выберите программу мойки.
  - Загорится соответствующий индикатор программы.
  - Все другие индикаторы программ погаснут.
3. Закройте дверцу прибора; программа мойки начнется автоматически.

### Запуск программы мойки с задержкой пуска

1. Включите прибор. Убедитесь, что прибор находится в режиме настройки.
2. Выберите программу мойки.
3. Нажмите на кнопку задержки пуска несколько раз, задав нужное число часов задержки.
  - Загорится соответствующий индикатор часов.
  - Загорится индикатор задержки пуска.
4. Закройте дверцу прибора; обратный отсчет начнется автоматически.

После завершения обратного отсчета времени произойдет автоматический запуск программы мойки.

- i** Открывание дверцы прибора прерывает обратный отсчет времени. При закрывании дверцы обратный отсчет продолжается с точки прерывания.

### Отмена задержки пуска

1. Откройте дверцу прибора.
2. Нажимайте кнопку задержки пуска до тех пор, пока индикаторы задержки пуска и количества часов задержки погаснут.
3. Закройте дверцу прибора; программа мойки начнется автоматически.

### Прерывание программы мойки

- Откройте дверцу машины.
  - Программа мойки остановится.
- Закройте дверцу.
  - Выполнение программы мойки продолжится с той точки, в которой она была прервана.

### Отмена программы мойки

Чтобы изменить программу мойки во время ее выполнения, необходимо отменить программу.

- Нажмите и удерживайте кнопки режима (B) и (C), пока не загорятся все программные индикаторы.

- i** Убедитесь в наличии моющего средства в дозаторе моющего средства перед запуском новой программы мойки.

### Окончание программы мойки

При окончании программы мойки звучит прерывистый звуковой сигнал.

1. Откройте дверцу прибора.
  - Загорится индикатор окончания цикла.
2. Выключите прибор.

- i** Для лучших результатов сушки оставьте дверцу приоткрытой на несколько минут.

### Извлеките предметы из корзины.





- Прежде чем доставать посуду, дайте ей остыть. Горячую посуду легко повредить.
- Вначале вынимайте посуду из нижней корзины, потом — из верхней.
- На боковых стенках и на дверце прибора может быть вода. Нержавеющая сталь охлаждается быстрее, чем посуда.


## ПРОГРАММЫ МОЙКИ

| Программа                                                                                     | Тип загрязнения                                                                                                                                                                                      | Тип загрузки                                   | Описание программы                                                      |
|-----------------------------------------------------------------------------------------------|------------------------------------------------------------------------------------------------------------------------------------------------------------------------------------------------------|------------------------------------------------|-------------------------------------------------------------------------|
| 45°<br>70°<br>AUTO<br>1)                                                                      | Все                                                                                                                                                                                                  | Посуда, столовые приборы, кастрюли и сковороды | Предварительная мойка<br>Мойка, 45°C или 70°C<br>Ополаскивания<br>Сушка |
|               | Сильное загрязнение                                                                                                                                                                                  | Посуда, столовые приборы, кастрюли и сковороды | Предварительная мойка<br>Мойка, 70°C<br>Ополаскивания<br>Сушка          |
| <br>2)        | Свежее загрязнение                                                                                                                                                                                   | Посуда и столовые приборы                      | Мойка, 60°C<br>Ополаскивание                                            |
| <br>ECO<br>3) | Обычное загрязнение                                                                                                                                                                                  | Посуда и столовые приборы                      | Предварительная мойка<br>Мойка, 50°C<br>Ополаскивания<br>Сушка          |
|               | Используйте эту программу для быстрого ополаскивания посуды. Это предотвратит прилипание к посуде остатков пищи и появление неприятных запахов.<br>Не используйте моющее средство с этой программой. |                                                | Ополаскивание                                                           |

- 1) Прибор самостоятельно определяет тип загрязнения и количество посуды в корзинах. Он автоматически регулирует температуру и количество воды, энергопотребление и время выполнения программы.
- 2) Данная программа позволяет вымыть посуду со свежими загрязнениями. Программа обеспечивает хорошие результаты за короткое время.
- 3) Это стандартная программа для тестирующих организаций. Данная программа обеспечивает наиболее практичное потребление воды и энергии при мойке посуды и столовых приборов обычного уровня загрязнения. См. данные проверочной программы в прилагаемой брошюре.

### Показатели потребления

| Программа                                                                                 | Продолжительность программы (мин) | Электроэнергия (кВтч) | Вода (л) |
|-------------------------------------------------------------------------------------------|-----------------------------------|-----------------------|----------|
| 45°<br>70°<br>AUTO                                                                        | 70 - 130                          | 0.7 - 1.3             | 8 - 16   |
|         | 120 - 130                         | 1.1 - 1.2             | 12 - 13  |
|         | 30                                | 0.8                   | 8        |
| <br>ECO | 160 - 170                         | 0.8 - 0.9             | 8 - 9    |
|         | 12                                | 0.01                  | 3        |

 Указанные показатели потребления могут изменяться в зависимости от

давления и температуры воды, напряжения в сети и количества посуды.

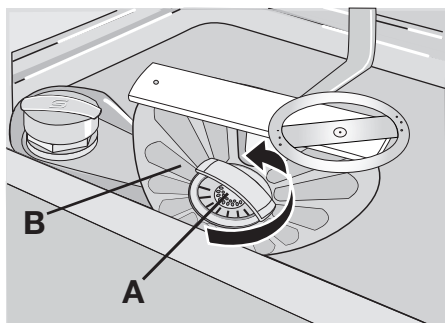
## УХОД И ОЧИСТКА

### Снятие и очистка фильтров

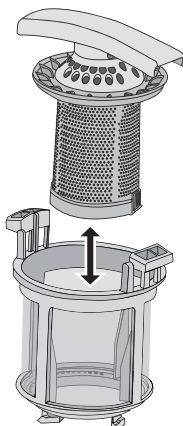
Грязные фильтры ухудшают качество мойки.

Хотя для этих фильтров требуется только минимальное обслуживание, рекомендуется периодически проверять их и при необходимости очищать.

1. Поверните фильтр (А) против часовой стрелки и извлеките его из фильтра (В).

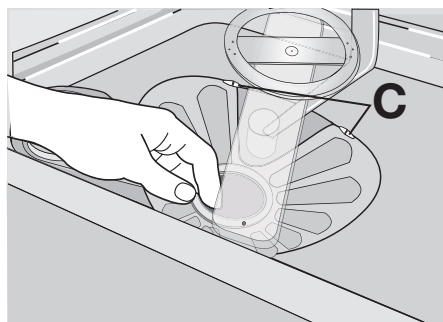


2. Фильтр (А) состоит из двух частей. Чтобы разобрать фильтр, разъедините их.



3. Тщательно промойте части проточной водой.

4. Сложите две части фильтра (А) вместе и надавите. Удостоверьтесь, что они как следует соединены друг с другом.
5. Извлеките фильтр (В).
6. Тщательно промойте фильтр (В) проточной водой.
7. Установите фильтр (В) в исходное положение. Убедитесь, что он вставлен правильно в две направляющие (С).



8. Установите фильтр (А) в фильтр (В). Поворачивайте фильтр (А) по часовой стрелке до тех пор, пока он не встанет на место.

### Очистка разбрызгивателей

Не снимайте разбрызгиватели. Если отверстия разбрызгивателей засорились, удалите частицы грязи с помощью предмета с тонким кончиком (зубочисткой).

### Очистка внешних поверхностей

Протрите мягкой влажной тканью наружные поверхности прибора и панель управления.

Используйте только нейтральные моющие средства.

Не используйте абразивные средства, царапающие губки и растворители (например, ацетон).

## ЧТО ДЕЛАТЬ, ЕСЛИ ...

Прибор не запускается или останавливается во время работы. Сначала попытайтесь найти решение проблемы (см. таблицу). Если решение не найдено, обратитесь в сервисный центр.

**В случае ряда неисправностей мигание индикаторов отображает код неисправности.**

| Код неисправности                                                                                                                                                      | Неисправность                         |
|------------------------------------------------------------------------------------------------------------------------------------------------------------------------|---------------------------------------|
| <ul style="list-style-type: none"> <li>Индикатор программ непрерывно мигает.</li> <li>Одинарное мигание индикатора окончания цикла перемежается с паузой.</li> </ul>   | В прибор не поступает вода.           |
| <ul style="list-style-type: none"> <li>Индикатор программ непрерывно мигает.</li> <li>Двухкратное мигание индикатора окончания цикла перемежается с паузой.</li> </ul> | Прибор не сливает воду.               |
| <ul style="list-style-type: none"> <li>Индикатор программ непрерывно мигает.</li> <li>Трехкратное мигание индикатора окончания цикла перемежается с паузой.</li> </ul> | Сработала система защиты от перелива. |



**ВНИМАНИЕ!** Перед выполнением проверки выключите прибор.

| Неисправность                         | Возможная причина                                   | Возможное решение                                              |
|---------------------------------------|-----------------------------------------------------|----------------------------------------------------------------|
| В прибор не поступает вода.           | Водопроводный кран закрыт или забит накипью.        | Прочистите водопроводный вентиль.                              |
|                                       | Давление воды слишком низкое.                       | Обратитесь в местную службу водоснабжения.                     |
|                                       | Закрыт водопроводный кран.                          | Откройте водопроводный кран.                                   |
|                                       | Засорен фильтр в наливном шланге.                   | Прочистите фильтр.                                             |
|                                       | Неправильное подключение наливного шланга.          | Убедитесь в правильности подключения шланга.                   |
| Прибор не сливает воду.               | Поврежден наливной шланг.                           | Убедитесь, что наливной шланг не поврежден.                    |
|                                       | Забита сливная труба раковины.                      | Прочистите сливную трубу раковины.                             |
|                                       | Неправильное подключение сливного шланга.           | Убедитесь в правильности подключения шланга.                   |
| Сработала система защиты от перелива. | Поврежден сливной шланг.                            | Убедитесь, что сливной шланг не поврежден.                     |
|                                       |                                                     | Закройте водопроводный вентиль и обратитесь в сервисный центр. |
| Программа мойки не запускается.       | Открыта дверца прибора.                             | Закройте дверцу прибора.                                       |
|                                       | Вилка сетевого шнура не вставлена в розетку.        | Вставьте вилку в розетку.                                      |
|                                       | Перегорел предохранитель в коробке предохранителей. | Замените предохранитель.                                       |

| Неисправность | Возможная причина           | Возможное решение                                                                                                                                                                |
|---------------|-----------------------------|----------------------------------------------------------------------------------------------------------------------------------------------------------------------------------|
|               | Установлена задержка пуска. | <ul style="list-style-type: none"> <li>Отмените задержку пуска.</li> <li>После завершения обратного отсчета времени произойдет автоматический запуск программы мойки.</li> </ul> |

После проверки включите машину. Выполнение программы продолжится с того момента, на котором она была прервана.

Если неисправность появится снова, обратитесь в сервисный центр.

Если на дисплее отображаются другие коды ошибок, обратитесь в сервисный центр.

Данные для сервисных центров находятся на табличке с техническими данными.

Запишите эти данные:

- Название модели (MOD.) .....
- .....
- Номер изделия (PNC) .....
- Серийный номер (S.N.) .....

### Результаты мойки и сушки неудовлетворительны

| Неисправность                                                                        | Возможная причина                                                                    | Возможное решение                                                                     |
|--------------------------------------------------------------------------------------|--------------------------------------------------------------------------------------|---------------------------------------------------------------------------------------|
| Посуда остается грязной.                                                             | Программа мойки не соответствует типу посуды и степени ее загрязненности.            | Убедитесь, что программа мойки соответствует типу посуды и степени ее загрязненности. |
|                                                                                      | Посуда загружена неправильно – вода не попадает на все поверхности.                  | Уложите посуду в корзины как следует.                                                 |
|                                                                                      | Разбрызгиватели не могут свободно вращаться. Неправильная загрузка посуды в корзины. | Убедитесь, что расположение посуды не препятствует вращению разбрызгивателей.         |
|                                                                                      | Фильтры засорены или неправильно собраны и установлены.                              | Удостоверьтесь, что фильтры чистые, собраны и установлены правильно.                  |
| На посуде имеется известковый налет.                                                 | Недостаточно моющего средства, или его нет совсем.                                   | Убедитесь, что в машине имеется необходимое количество моющего средства.              |
|                                                                                      | Емкость для соли пуста.                                                              | Насыпьте посудомоечную соль в емкость для соли.                                       |
|                                                                                      | Неправильный уровень жесткости в устройстве смягчения воды                           | Скорректируйте уровень жесткости в устройстве для смягчения воды.                     |
| На стеклянной и фаянсовой посуде видны потеки, белесые пятна или голубоватая пленка. | Неплотно завинчен колпачок емкости для соли.                                         | Убедитесь, что колпачок емкости для соли установлен надлежащим образом.               |
|                                                                                      | Слишком большое количество ополаскивателя.                                           | Уменьшите количество ополаскивателя.                                                  |

| Неисправность                                                  | Возможная причина                                                                       | Возможное решение                                                            |
|----------------------------------------------------------------|-----------------------------------------------------------------------------------------|------------------------------------------------------------------------------|
| После высыхания капель воды на стекле и посуде остаются пятна. | Слишком мало ополаскивателя.                                                            | Увеличьте количество ополаскивателя.                                         |
|                                                                | Причиной может быть качество моющего средства.                                          | Используйте моющее средство другой марки.                                    |
| Посуда остается влажной.                                       | Установлена программа без фазы сушки или с сокращенной фазой сушки.                     | Для лучших результатов сушки оставьте дверцу приоткрытой на несколько минут. |
| Посуда мокрая и тусклая.                                       | Дозатор ополаскивателя пуст.                                                            | Наполните ополаскивателем дозатор ополаскивателя.                            |
|                                                                | Функция Multitab включена (эта функция автоматически выключает дозатор ополаскивателя). | Включите дозатор ополаскивателя.                                             |

### Включение дозатора ополаскивателя

1. Включите прибор. Убедитесь, что прибор находится в режиме настройки.
2. Нажмите и удерживайте кнопки режима (B) и (C), пока не начнут мигать индикаторы кнопок режима (A), (B) и (C).
3. Отпустите кнопки режима (B) и (C).
4. Нажмите на кнопку режима (B).
  - Индикаторы кнопок режима (A) и (C) погаснут.
5. Нажмите на кнопку режима (B) еще раз.
  - Загорится индикатор окончания цикла. Дозатор ополаскивателя включен.
6. Выключите прибор, чтобы подтвердить изменение.
  - Индикатор кнопки режима (B) продолжит мигать.

## ТЕХНИЧЕСКИЕ ДАННЫЕ


|                               |                                                           |                                       |
|-------------------------------|-----------------------------------------------------------|---------------------------------------|
| Габаритные размеры            | Ширина<br>Высота<br>Глубина                               | 446 мм<br>818 - 898 мм<br>550 мм      |
| Подключение к электросети     | Напряжение<br>Общая мощность<br>Предохранитель<br>Частота | 220-240 В<br>2100 Вт<br>10 А<br>50 Гц |
| Давление в водопроводной сети | мин.<br>макс.                                             | 0,5 бар (0,05 МПа)<br>8 бар (0,8 МПа) |
| Водоснабжение <sup>1)</sup>   | Холодная или горячая вода                                 | макс. 60°C                            |
| Вместимость                   | Комплектов посуды                                         | 9                                     |

1) Присоедините наливной шланг к водопроводному крану с резьбой 3/4 дюйма.


**i** Если горячая вода подается из системы, использующей альтернативные источники энергии (например, солнечные или фотогальваниче-

ские панели, ветрогенераторы), подключайте машину к водопроводу горячей воды, чтобы снизить потребление энергии.

## ОХРАНА ОКРУЖАЮЩЕЙ СРЕДЫ

Символ  на изделии или на его упаковке указывает, что оно не подлежит утилизации в качестве бытовых отходов. Вместо этого его следует сдать в соответствующий пункт приемки электронного и электрооборудования для последующей утилизации. Соблюдая правила утилизации изделия, Вы сможете предотвратить причинение окружающей среде и здоровью людей потенциального ущерба, который

возможен в противном случае, вследствие неподобающего обращения с подобными отходами. За более подробной информацией об утилизации этого изделия просьба обращаться к местным властям, в службу по вывозу и утилизации отходов или в магазин, в котором Вы приобрели изделие.

Материалы с символом  могут использоваться повторно. Помещайте упаковку в соответствующие контейнеры для сбора вторичного сырья.



Дата производства данного изделия указана в серийном номере (serial number), где первая цифра номера соответствует последней цифре года производства, вторая и третья цифры номера – порядковому номеру недели. Например, серийный номер 11012345 означает, что изделие произведено на десятой неделе 2011 года.

# Electrolux. Thinking of you.

Дізнайтеся більше про нас на сайті [www.electrolux.com](http://www.electrolux.com)

## ЗМІСТ

|                                            |    |                                      |    |
|--------------------------------------------|----|--------------------------------------|----|
| Інформація з техніки безпеки               | 35 | Функція Multitab                     | 43 |
| Опис виробу                                | 38 | Завантажування ножів та посуду       | 43 |
| Панель керування                           | 38 | Вибір і запуск програми миття посуду | 44 |
| Використання приладу                       | 40 | Програми миття посуду                | 45 |
| Установка пом'якшувача води                | 40 | Догляд та чистка                     | 46 |
| Використання солі для посудомийних машин   | 42 | Що робити, коли ...                  | 47 |
| Використання мийного засобу і ополіскувача | 42 | Технічні дані                        | 49 |
|                                            |    | Охорона довкілля                     | 50 |

Може змінитися без оповіщення



## ІНФОРМАЦІЯ З ТЕХНІКИ БЕЗПЕКИ

Перед встановленням та експлуатацією приладу уважно прочитайте цю інструкцію, щоб забезпечити:

- вашу особисту безпеку та безпеку вашого майна;
- збереження довкілля;
- правильну роботу приладу.

Завжди зберігайте цю інструкцію разом із приладом, навіть якщо ви переїжджаєте в інше місце або передаєте прилад іншій особі.

Виробник не несе відповідальності за пошкодження, що виникли через неправильне встановлення або експлуатацію.

### Безпека дітей і вразливих осіб

- Не дозволяйте користуватися приладом особам, у тому числі дітям, з обмеженими фізичними або розумовими здібностями чи недостатнім досвідом і знаннями. При користуванні приладом такі особи мають перебувати під наглядом або виконувати вказівки відповідальної за їх безпеку людини.
- Пильнуйте, щоб діти не гралися з приладом.
- Пакувальні матеріали слід тримати в недоступному для дітей місці. Існує ризик задусення або травмування.
- Тримайте всі миючі засоби в безпечному місці. Не дозволяйте дітям торкатися миючих засобів.

- Не допускайте дітей і домашніх тварин до приладу, коли його дверцята відчинені.

### Загальні правила безпеки

- Не змінюйте технічні характеристики приладу. Існує ризик отримання травм та пошкодження приладу.
- Щоб уникнути опіків очей, рота та горла, дотримуйтеся правил техніки безпеки, вказаних виробником миючих засобів для посудомийних машин.
- Не пийте воду з приладу. У приладі можуть залишатися рештки миючого засобу.
- Не залишайте дверцята приладу відчиненими без нагляду. Це дозволить уникнути травмування та падіння осіб, які можуть спіткнутись об відкриті дверцята.
- Не сідайте і не ставайте на відкриті дверцята.

### Експлуатація

- Прилад призначено виключно для застосування в домашніх умовах. Не використовуйте прилад в інших цілях, щоб уникнути травмування людей або пошкодження майна.
- Використовуйте прилад лише для миття побутового посуду, який дозволяється мити в посудомийних машинах.
- Не кладіть займисті речовини чи предмети, змочені в займистих реч-

овинах, усередину приладу, поряд з ним або на нього. Існує небезпека вибуху або пожежі.

- Ножі й усі предмети з гострими кінцями ставте в кошик для столових приборів гострим кінцем донизу. Також можна покласти їх в горизонтальному положенні у верхній кошик чи в кошик для ножів. (Не в усіх моделях є кошик для ножів).
- Застосовуйте лише спеціальні хімікати (миючий засіб, сіль, ополіскувач) для посудомийних машин.
- Сіль, яка не призначена для посудомийних машин, може призвести до пошкодження пом'якшувача води.
- Засипайте сіль у прилад перед запуском програми миття. Залишки солі у приладі можуть призвести до корозії або утворення дірок на дні приладу.
- Не заливайте в дозатор ополіскувача інші речовини крім ополіскувача (наприклад, миючий засіб для посудомийної машини, рідкий миючий засіб тощо). Це може пошкодити прилад.
- Перед запуском програми миття посуду переконайтеся, що розпилювачі можуть вільно обертатися.
- При відкриванні дверцят під час роботи приладу з нього може виходити гаряча пара. Існує небезпека отримання опіку.
- Не виймайте посуд з приладу до завершення програми миття.

### Догляд та чистка

- Перш ніж починати чищення приладу, вимкніть його і вийміть вилку з розетки.
- Не користуйтеся займистими речовинами або речовинами, які можуть спричинити корозію.
- Не користуйтеся приладом без фільтрів. Переконайтеся, що фільтри правильно встановлені. Неправильне встановлення призводить до незадовільних результатів миття і пошкодження приладу.
- Не використовуйте воду з пульверизатора або пар для чищення приладу. Існує ризик травмування або пошкодження приладу.

### Установка

- Переконайтеся, що прилад не пошкоджений. Встановлювати та підключати пошкоджений прилад заборонено; зверніться до постачальника.
- Перш ніж розпочати установку та користування приладом, зніміть все пакування.
- Підключення до електромережі, до водопроводу й каналізації та установку приладу повинен виконувати лише кваліфікований і компетентний фахівець. Це дозволить уникнути травмування та пошкодження майна.
- Подбайте про те, щоб під час встановлення приладу вилка не була вставлена в розетку.
- Щоб уникнути пошкодження гідравлічних і електричних компонентів, забороняється робити отвори в стінках приладу.
- **Увага!** Дотримуйтеся інструкцій, наведених на шаблоні, що постачається разом із приладом, під час:
  - установки приладу;
  - збирання панелей дверцят;
  - підключення до мережі водопостачання та водовідведення.
- Переконайтеся, що прилад встановлений під та поруч зі стійкими конструкціями.

### Запобіжні заходи на випадок морозу

- Не встановлюйте прилад в приміщеннях, де температура знижується нижче 0°C.
- Виробник не несе відповідальності за пошкодження, що є результатом замерзання приладу.

### Підключення до водопроводу

- Для підключення приладу до системи водопостачання використовуйте нові шланги. Не користуйтеся шлангами, що були у використанні.
- Не підключайте прилад до нових труб або до труб, якими довгий час не користувалися. Злийте воду впродовж декількох хвилин, а вже потім приєднайте впускний шланг.
- Під час встановлення приладу пильнуйте, щоб не перетиснути й не пошкодити шланги.

- Щоб запобігти протіканню води, перевірте, чи добре затягнуті з'єднувальні муфти.
- Перед першим використанням приладу перевірте, чи шланги не протікають.
- Впускний шланг має запобіжний клапан і містить електрокабель із подвійним обплетенням. Впускний шланг перебуває під тиском лише тоді, коли ним тече вода. У разі протікання води у впускному шланзі запобіжний клапан перекриває воду.
  - Будьте обережні, приєднуючи впускний шланг:
    - не кладіть впускний шланг або запобіжний клапан у воду;
    - У разі пошкодження впускного шланга або запобіжного клапана негайно вийміть вилку з розетки.
    - Для заміни впускного шланга із запобіжним клапаном слід звертатися до сервісного центру.



**Попередження!** Висока напруга.



### Підключення до електромережі

- Прилад має бути заземлений.
- Переконайтеся, що параметри енергоспоживання на таблиці з технічною інформацією відповідають параметрам електромережі.
- Завжди користуйтеся правильно встановленою протиударною розеткою.
- Не використовуйте розгалужувачі й подовжувачі. Існує ризик виникнення пожежі.
- Не замініюйте кабель живлення. Зверніться у сервісний центр.
- Під час встановлення приладу пильнуйте, щоб не перетиснути й не пошкодити кабель живлення і розетку позаду приладу.

- Переконайтеся, що після установки є вільний доступ до розетки електроживлення.
- Не тягніть за кабель живлення при відключенні приладу від мережі. Вимкнення з розетки завжди здійснюйте, витягаючи за штепсельну вилку.

### Сервісний центр

- Тільки кваліфіковані спеціалісти можуть ремонтувати прилад і виконувати на ньому інші роботи. Зверніться у сервісний центр.
- Використовуйте лише оригінальні запасні частини.

### Утилізація приладу.

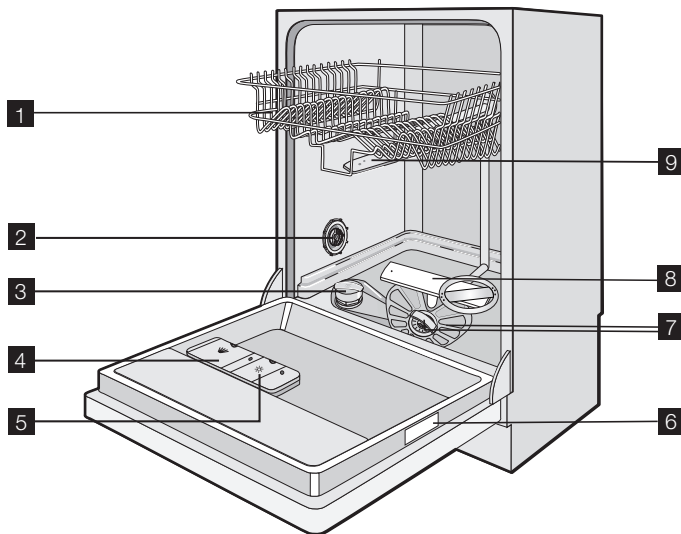
- Щоб запобігти ризику отримання травм або заподіяння шкоди, дотримуйтеся нижченаведених інструкцій.
  - Витягніть штепсельну вилку з електричної розетки.
  - Відріжте кабель живлення і викиньте його.
  - Зніміть клямку дверцят. Це заважає дітям або домашнім тваринам зачинитися всередині приладу. Існує ризик задушення.
  - Утилізуйте прилад на місцевій переробній фабриці.



**Попередження!** Миючі засоби для посудомийної машини небезпечні та можуть викликати корозію!

- При нещасних випадках, пов'язаних з миючими засобами, негайно звертайтеся до лікаря.
- У разі потраплення миючого засобу в рот негайно зверніться до лікаря.
- У разі потраплення миючого засобу в очі негайно промийте їх водою і зверніться до лікаря.
- Тримайте миючі засоби для посудомийної машини в безпечному, недоступному для дітей місці.
- Не залишайте дверцята приладу відчиненими, коли в дозаторі миючого засобу знаходиться миючий засіб.
- Заповнюйте дозатор миючого засобу безпосередньо перед запуском програми миття посуду.

## ОПИС ВИРОБУ



- 1** Верхній кошик
- 2** Перемикач рівня жорсткості води
- 3** Контейнер для солі
- 4** Дозатор м'яючого засобу
- 5** Дозатор ополіскувача
- 6** Табличка з технічними даними
- 7** Фільтри
- 8** Нижній розпилювач
- 9** Верхній розпилювач

**Візуальні сигнали**

- Після запуску програми миття на підлозі під дверцятами пристрою з'являється червоний візуальний сигнал.

нал. Він світиться, доки не завершиться програма миття посуду.

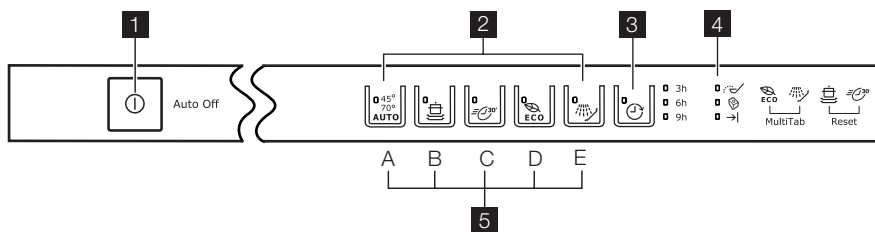
- Після завершення програми миття на підлозі під дверцятами пристрою з'являється зелений візуальний сигнал.
- У разі несправності пристрою на підлозі під дверцятами пристрою блимає червоний візуальний сигнал.

- i** Якщо прилад встановлений на підвищенні і дверцята меблів змонтовані врівень, то візуального сигналу видно не буде.



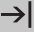
## ПАНЕЛЬ КЕРУВАННЯ

- i** Кнопки керування розташовані на панелі керування зверху. Щоб скористатися кнопками керування, слід відчинити дверцята приладу.

ристання кнопками керування, слід відчинити дверцята приладу.



- 1 Кнопка увімкнення/вимкнення
- 2 Кнопки програм
- 3 Кнопка відкладеного запуску
- 4 Індикатори
- 5 Функціональні кнопки

| Індикатори                                                                       |                                                                                                                                                                                                                                                                                                                                                                  |
|----------------------------------------------------------------------------------|------------------------------------------------------------------------------------------------------------------------------------------------------------------------------------------------------------------------------------------------------------------------------------------------------------------------------------------------------------------|
| 3h                                                                               | Індикатор годин. Загорається, якщо пуск відкладено на три години.                                                                                                                                                                                                                                                                                                |
| 6h                                                                               | Індикатор годин. Загорається, якщо пуск відкладено на шість годин.                                                                                                                                                                                                                                                                                               |
| 9h                                                                               | Індикатор годин. Загорається, якщо пуск відкладено на дев'ять годин.                                                                                                                                                                                                                                                                                             |
|  | Індикатор солі. Загорається, коли потрібно заповнити контейнер для солі.<br>1)<br>Після заповнення контейнера індикатор солі може світитися ще кілька годин. Це не спричиняє негативного впливу на роботу машини.                                                                                                                                                |
|  | Індикатор Multitab. Загорається при активації цієї функції.                                                                                                                                                                                                                                                                                                      |
|  | Індикатор завершення програми. Загорається в наступних випадках. <ul style="list-style-type: none"> <li>• Виконання програми миття посуду закінчене.</li> <li>• Ви налаштуєте рівень пристрою для пом'якшення води.</li> <li>• Ввімкнення або вимкнення дозатора ополіскувача (лише при включеній функції Multitab).</li> <li>• Несправність приладу.</li> </ul> |

1) Коли контейнер для солі порожній, відповідний індикатор не світиться під час виконання програми миття.

### Кнопка увімкнення/вимкнення

Натисніть цю кнопку, щоб увімкнути або вимкнути прилад.

Через десять хвилин після завершення програми миття функція Auto Off автоматично вимикає прилад. Це допомагає зменшити споживання електроенергії.

### Кнопки вибору програм

Натисніть одну з цих кнопок, щоб задати програму миття. Засвітиться відповідний індикатор. Див. розділ «Програми миття».

### Кнопка відкладеного запуску

Неодноразово натискаючи цю кнопку, можна відкласти запуск програми миття посуду на 3, 6 або 9 годин. Засвітиться відповідний індикатор.

### Кнопки функцій

За допомогою цих кнопок можна:

- Налаштувати рівень пристрою для пом'якшення води. Див. розділ «Налаштування пристрою для пом'якшення води».

- Увімкнути або вимкнути функцію Multitab. Див. розділ «Функція Multitab».
- Увімкнути або вимкнути дозатор ополіскувача (лише при включеній функції Multitab). Див. розділ «Що робити, коли...».
- Скасувати програму миття, що виконується. Див. розділ «Встановлення і запуск програми миття посуду».
- Увімкнути або вимкнути звукові сигнали. Див. розділ «Звукові сигнали».

### Режим настроювання

#### Для виконання наступних операцій прилад має бути в режимі настроювання.

- Вибір і запуск програми миття та/або відкладеного запуску.
- Електронне настроювання рівня пом'якшення води.
- Активація/деактивація функції Multitab.
- Активація/деактивація дозатора ополіскувача.
- Активація/деактивація звукових сигналів.

- Активація/деактивація звукових сигналів.

**Натисніть кнопку увімкнення/вимкнення. Прилад перебуває в режимі настроювання, якщо:**

- світяться всі індикатори програм.

**Натисніть кнопку увімкнення/вимкнення. Прилад не перебуває в режимі настроювання, якщо:**

- світиться лише один індикатор програми.
- Світиться індикатор відкладеного запуску.
  - Щоб повернутися в режим настроювання, необхідно скасувати програму або відкладений запуск. Див. розділ «Встановлення і запуск програми миття посуду».

### Звукові сигнали

Звуковий сигнал лунає за таких умов:

- Виконання програми миття посуду закінчене.
- Рівень пом'якшення води налаштовано за допомогою електроніки.
- Несправність приладу.

 Заводська настройка: увімкн.

## ВИКОРИСТАННЯ ПРИЛАДУ

1. Перевірте, чи відповідає налаштування пом'якшувача води жорсткості води у вашій місцевості. За потреби налаштуйте пом'якшувач води.
2. Заповніть контейнер сіллю для посудомийних машин.
3. Залийте ополіскувач у дозатор.
4. Завантажте столові прибори і посуд у прилад.
5. Установіть програму миття, що відповідає типу посуду і ступеню його забруднення.

## УСТАНОВКА ПОМ'ЯКШУВАЧА ВОДИ


Пом'якшувач води усуває мінерали та солі з води, яка використовується. Ці мінерали й солі можуть спричинити пошкодження приладу. Перевірте, чи відповідає налаштування пом'якшувача води жорсткості води у

### Вимкнення звукових сигналів

1. Увімкніть прилад. Переконайтеся, що прилад перебуває у режимі настроювання.
2. Натисніть і утримуйте натиснутими одночасно функціональні кнопки (B) і (C), доки не почнуть блимати індикатори функціональних кнопок (A), (B) і (C).
3. Відпустіть функціональні кнопки (B) і (C).
4. Натисніть функціональну кнопку (C),
  - Індикатори функціональних кнопок (A) і (B) згаснуть.
  - Індикатор функціональної кнопки (C) продовжує блимати.
  - Загорається символ завершення.
5. Натисніть функціональну кнопку (C) ще раз.
  - Індикатор завершення згасає. Звукові сигнали вимкнено.
6. Вимкніть прилад, щоб підтвердити налаштування.

Щоб знову увімкнути звукові сигнали, виконайте дії (1) – (4). Натисніть функціональну кнопку (C): загорається індикатор завершення і вмикаються звукові сигнали.

6. Залийте у дозатор миючого засобу відповідну кількість миючого засобу.
7. Запустіть програму миття.

 У разі використання комбінованого таблетованого миючого засобу («3 в 1», «4 в 1», «5 в 1») користуйтеся функцією multitab (див. розділ «Функція Multitab»).

вашій місцевості, та налаштуйте його у разі потреби.

Щоб дізнатися про ступінь жорсткості води у вашому районі, зверніться в місцеві органи водопостачання.

| Німецькі градуси (°dH) | Жорсткість води          |            |                | Регулювання рівня жорсткості води |                 |
|------------------------|--------------------------|------------|----------------|-----------------------------------|-----------------|
|                        | Французькі градуси (TH°) | ммоль/л    | Градуси Кларка | вручну                            | електронне      |
| 51 - 70                | 91 - 125                 | 9,1 - 12,5 | 64 - 88        | 2 <sup>1)</sup>                   | 10              |
| 43 - 50                | 76 - 90                  | 7,6 - 9,0  | 53 - 63        | 2 <sup>1)</sup>                   | 9               |
| 37 - 42                | 65 - 75                  | 6,5 - 7,5  | 46 - 52        | 2 <sup>1)</sup>                   | 8               |
| 29 - 36                | 51 - 64                  | 5,1 - 6,4  | 36 - 45        | 2 <sup>1)</sup>                   | 7               |
| 23 - 28                | 40 - 50                  | 4,0 - 5,0  | 28 - 35        | 2 <sup>1)</sup>                   | 6               |
| 19 - 22                | 33 - 39                  | 3,3 - 3,9  | 23 - 27        | 2 <sup>1)</sup>                   | 5 <sup>1)</sup> |
| 15 - 18                | 26 - 32                  | 2,6 - 3,2  | 18 - 22        | 1                                 | 4               |
| 11 - 14                | 19 - 25                  | 1,9 - 2,5  | 13 - 17        | 1                                 | 3               |
| 4 - 10                 | 7 - 18                   | 0,7 - 1,8  | 5 - 12         | 1                                 | 2               |
| < 4                    | < 7                      | < 0,7      | < 5            | 1 <sup>2)</sup>                   | 1 <sup>2)</sup> |

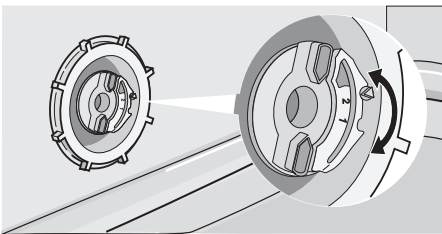
1) Заводська настройка.

2) Не використовуйте сіль на цьому рівні.

**i** Ви повинні настроїти пристрій для пом'якшення води вручну або за допомогою електроніки.

### Настроювання вручну

Поверніть перемикач рівня жорсткості води в положення 1 або 2 (див. таблицю).



### Настроювання за допомогою електроніки

1. Увімкніть прилад. Переконайтеся, що прилад перебуває у режимі настроювання.
2. Натисніть і утримуйте натиснутими одночасно функціональні кнопки (B) і (C), доки не почнуть блимати індикатори функціональних кнопок (A), (B) і (C).

3. Відпустіть функціональні кнопки (B) і (C).
4. Натисніть функціональну кнопку (A),
  - Індикатори функціональних кнопок (B) і (C) згаснуть.
  - Індикатор функціональної кнопки (A) продовжує блимати.
  - Лунає звуковий сигнал і починає блимати індикатор завершення, що відображає настройку пом'якшувача води (приклад: 5 спалахів/5 переривчастих звукових сигналів — пауза — 5 спалахів/5 переривчастих звукових сигналів = рівень 5).
5. Натисніть функціональну кнопку (A) кілька разів, щоб змінити настройку. При кожному натисканні функціональної кнопки (A) встановлюється наступний рівень настройки.
6. Вимкніть прилад, щоб підтвердити налаштування.

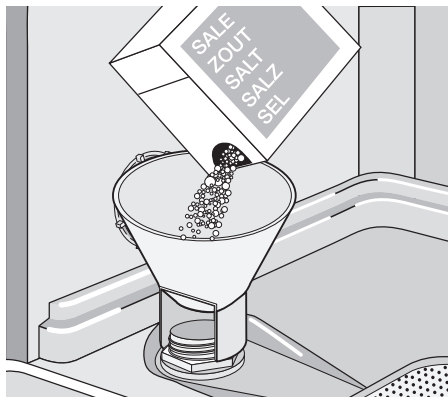
**i** Якщо пом'якшувач води електронним чином встановлений на рівень 1, індикатор солі не загоряється.

## ВИКОРИСТАННЯ СОЛІ ДЛЯ ПОСУДОМИЙНИХ МАШИН

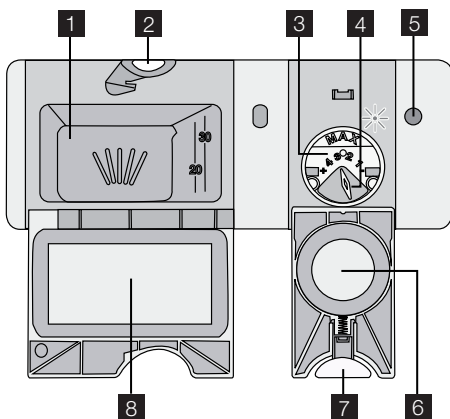
### Заповнення контейнера для солі:

1. Поверніть кришечку проти годинникової стрілки і відкрийте контейнер для солі.
2. Залийте у контейнер для солі 1 літр води (тільки при першому додаванні солі).
3. Користуючись лійкою, заповніть сіллю контейнер для солі.
4. Приберіть сіль з поверхні біля отвору контейнера для солі.
5. Закрийте контейнер для солі, повернувши кришечку за годинниковою стрілкою.

**i** Це цілком нормально, якщо вода переливається через край контейнера для солі під час його заповнення сіллю.



## ВИКОРИСТАННЯ МИЮНОГО ЗАСОБУ І ОПОЛІСКУВАЧА



3. Якщо програма передбачає фазу попереднього миття, помістіть невелику кількість миючого засобу на внутрішню частину дверцят приладу.
4. У разі використання таблетованого миючого засобу покладіть таблетку в дозатор миючого засобу **1**.
5. Натисніть на кришку, щоб вона зафіксувалася.

**i** З таблетованими миючими засобами застосовуйте довгі програми миття. У разі використання коротких програм миття ці засоби не розчинюються повністю та погіршують результати миття.

### Використання миючих засобів

**🌿** Щоб зменшити навантаження на довкілля, використовуйте мінімальну необхідну кількість миючого засобу. Виконуйте інструкції на упаковці миючого засобі.

Щоб заповнити дозатор миючого засобу, виконайте наступні дії.

1. Натисніть кнопку розблокування **2**, щоб відкрити кришку **8**.
2. Додайте миючий засіб у дозатор **1**.

### Використання ополіскувача

**i** Завдяки ополіскувачу на посуді після висихання не залишиться смуг і плям. Ополіскувач додається автоматично під час останньої фази ополіскування.

Щоб заповнити дозатор ополіскувача, виконайте такі дії.

1. Натисніть кнопку розблокування **7**, щоб відкрити кришку **6**.

2. Залийте в дозатор **3** ополіскувач. Позначка «тах» показує максимальний рівень.
3. Якщо ополіскувач розлився, витріть його ганчіркою, що добре вбирає рідину. Це дозволить уникнути утворення надмірної піни під час виконання програми миття.
4. Натисніть на кришку, щоб вона зафіксувалася.

**i** Наливайте ополіскувач у дозатор, коли лінза **5** прозора.

## ФУНКЦІЯ MULTITAB

Функція Multitab призначена для комбінованих таблетованих миючих засобів. Ці таблетки вже містять миючий засіб, ополіскувач та сіль для посудомийної машини. Деякі типи таблеток можуть містити й інші речовини.

Переконайтеся, що ці таблетки відповідають рівню жорсткості води у вашому регіоні (див. інструкції на упаковці).

Функція Multitab припиняє надходження ополіскувача та солі.

Функція Multitab деактивує індикатор солі.

Якщо використовується функція Multitab, тривалість виконання програми може збільшитися.

**i** Активуйте або деактивуйте функцію Multitab, перш ніж запускати програму миття посуду. Ви не можете активувати або деактивувати функцію Multitab, коли виконується програма миття.

### Щоб активувати функцію Multitab, виконайте такі дії.

1. Увімкніть прилад.
2. Переконайтеся, що прилад перебуває у режимі настроювання.
3. Натисніть і утримуйте натиснутими одночасно функціональні кнопки (D) і (E), доки не загориться індикатор функції Multitab.

### Регулювання дозування ополіскувача

Заводська настройка: положення 3.

Можна настроїти дозатор ополіскувача в межах від 1 (найменша доза) до 4 (найбільша доза).

Поверніть регулятор дозатора ополіскувача **4**, щоб збільшити або зменшити дозування.

4. Відпустіть функціональні кнопки (D) і (E). Функцію увімкнено.

- Коли ви встановлюєте функцію Multitab, вона залишається активною, доки ви її не вимкнете.

### Щоб вимкнути функцію Multitab та окремо використовувати миючий засіб, сіль і ополіскувач, виконайте такі дії.

1. Увімкніть прилад.
2. Переконайтеся, що прилад перебуває у режимі настроювання.
3. Натисніть і утримуйте натиснутими одночасно функціональні кнопки (D) і (E), доки не загориться індикатор функції Multitab.
4. Відпустіть функціональні кнопки (D) і (E). Функцію вимкнено.
5. Заповніть контейнер для солі і дозатор для ополіскувача.
6. Встановіть найвищий рівень жорсткості води.
7. Запустіть програму миття без посуду.
8. Коли програму миття буде завершено, скоригуйте рівень пристрою для пом'якшення води з урахуванням жорсткості води у вашому регіоні.
9. Скоригуйте кількість ополіскувача.

## ЗАВАНТАЖУВАННЯ НОЖІВ ТА ПОСУДУ

**i** Див. листівку «Приклади завантаження RealLife».

## Поради й рекомендації

- Не застосовуйте прилад для миття предметів, що поглинають воду (губки, серветки тощо).
- Видаляйте з посуду рештки їжі.
- Пом'якшуйте залишки пригорілої їжі на посуді.
- Предмети, що мають заглиблення (напр., чашки, склянки та миски), ставте отвором донизу.
- Нахилийте глибокі тарілки і контейнери так, щоб вода стікала з них.
- Подбайте, щоб столові прибори і посуд не злипалися.
- Подбайте, щоб склянки не торкалися одна одної.

- Маленькі предмети кладіть у кошик для столових приборів.
- Щоб уникнути злипання ложок, ставте їх між іншими столовими приборами.
- Коли ви складаєте посуд у кошик, подбайте про те, щоб вода мала можливість омивати усі поверхні.
- Легкі предмети кладіть у верхній кошик. Подбайте про те, щоб предмети не рухалися.
- Краплі води можуть збиратися на пластиковому посуді та на сковорідках з антипригарним покриттям.

## ВИБІР І ЗАПУСК ПРОГРАМИ МИТТЯ ПОСУДУ

### Запуск програми миття без відкладеного запуску

1. Увімкніть прилад. Переконайтеся, що прилад перебуває у режимі налаштування.
2. Оберіть програму миття.
  - Засвітиться відповідний індикатор програми.
  - Усі інші індикатори програм гаснуть.
3. Зачиніть дверцята приладу, і виконання програми миття розпочнеться автоматично.

### Відкладений запуск програми миття

1. Увімкніть прилад. Переконайтеся, що прилад перебуває у режимі налаштування.
2. Оберіть програму миття.
3. Натискайте кнопку відкладеного запуску, щоб настроїти кількість годин.
  - Засвітиться відповідний індикатор годин.
  - Загорається індикатор відкладеного запуску.
4. Закрийте дверцята посудомийної машини, і виконання програми розпочнеться автоматично.

Після закінчення зворотного відліку автоматично запуститься програма миття.

- i** Якщо відчинити дверцята приладу, зворотний відлік часу зупиниться. Після зачинення дверцят зворотний відлік часу продовжиться з моменту, на якому він був перерваний.

### Скасування відкладеного пуску

1. Відкрийте дверцята приладу.
2. Натискайте кнопку відкладеного запуску, доки індикатор відкладеного запуску й індикатор годин не згасне.
3. Зачиніть дверцята приладу, і виконання програми миття розпочнеться автоматично.

### Переривання програми миття

- Відкрийте дверцята приладу.
  - Програма миття зупиниться.
- Закрийте дверцята приладу.
  - Виконання програми продовжиться з того моменту, де вона була перервана.

### Скасування програми миття посуду

Щоб змінити вибір під час роботи програми миття, її треба спочатку скасувати.

- Натисніть і утримуйте кнопки функцій (B) та (C), доки не засвітяться всі індикатори програм.

- i** Перед запуском нової програми миття переконайтеся, що в дозаторі миючого засобу є миючий засіб.

### Завершення програми миття

Після програми миття посуду пролунає переривчастий звуковий сигнал.

1. Відкрийте дверцята приладу.
  - Загориться індикатор завершення.
2. Вимкніть прилад.

**i** Щоб покращити результат сушіння, на декілька хвилин залиште дверцята відкритими.

- Спершу вийміть посуд з нижнього, а потім з верхнього кошика.
- На стінках і дверцятах приладу може бути вода. Нержавіюча сталь холоне швидше, ніж посуд.

### Вийміть посуд із кошика.

- Дайте посуду охолонути, перш ніж виймати його з приладу. Гарячий посуд можна легко розбити.

## ПРОГРАМИ МИТТЯ ПОСУДУ

| Програма                                                                                      | Ступінь забруднення                                                                                                                                                                                          | Тип посуду                                     | Опис програми                                                                        |
|-----------------------------------------------------------------------------------------------|--------------------------------------------------------------------------------------------------------------------------------------------------------------------------------------------------------------|------------------------------------------------|--------------------------------------------------------------------------------------|
| 45°<br>70°<br>AUTO<br>1)                                                                      | Усі                                                                                                                                                                                                          | Посуд, столові прибори, каструлі та сковорідки | Попереднє миття<br>Миття при температурі 45 °C або 70 °C<br>Ополіскування<br>Сушіння |
|               | Сильне забруднення                                                                                                                                                                                           | Посуд, столові прибори, каструлі та сковорідки | Попереднє миття<br>Миття при температурі 70 °C<br>Ополіскування<br>Сушіння           |
| <br>2)        | Свіже забруднення                                                                                                                                                                                            | Посуд і столові прибори                        | Миття при температурі 60 °C<br>Полоскання                                            |
| <br>ECO<br>3) | Середнє забруднення                                                                                                                                                                                          | Посуд і столові прибори                        | Попереднє миття<br>Миття при температурі 50 °C<br>Ополіскування<br>Сушіння           |
|               | Це програма для швидкого споліскування посуду. У такий спосіб можна уникнути прилипання залишків їжі до посуду та виходу неприємного запаху з приладу.<br>Не використовуйте миючий засіб для даної програми. |                                                | Полоскання                                                                           |

- 1) Прилад автоматично визначає ступінь забруднення та кількість посуду у кошиках. Прилад автоматично регулює температуру й кількість води, споживання електроенергії та час виконання програми.
- 2) Ця програма допоможе виймати посуд із свіжим забрудненням. Вона дає добрі результати прання за короткий час.
- 3) Це стандартна тестова програма для дослідницьких установ. Ця програма забезпечує найефективніше споживання води й електроенергії при митті посуду і столових приборів середнього ступеня забруднення. Дані випробувань див. у інформаційному листку, що додається.

### Показники споживання

| Програма                                                                           | Тривалість програми (у хвилинах) | Електроенергія (у кВт-год) | Вода (у літрах) |
|------------------------------------------------------------------------------------|----------------------------------|----------------------------|-----------------|
| 45°<br>70°<br>AUTO                                                                 | 70 - 130                         | 0.7 - 1.3                  | 8 - 16          |
|  | 120 - 130                        | 1.1 - 1.2                  | 12 - 13         |

| Програма                                                                         | Тривалість програми (у хвиликах) | Електроенергія (у кВт-год) | Вода (у літрах) |
|----------------------------------------------------------------------------------|----------------------------------|----------------------------|-----------------|
|  | 30                               | 0.8                        | 8               |
|  | 160 - 170                        | 0.8 - 0.9                  | 8 - 9           |
|  | 12                               | 0.01                       | 3               |

**i** Тиск і температура води, коливання напруги в електромережі та кіль-

кість посуду можуть змінювати показники споживання.

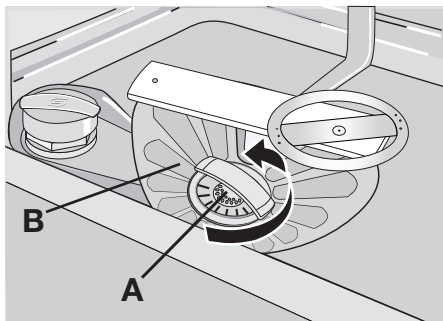
## ДОГЛЯД ТА ЧИСТКА

### Виймання і чищення фільтрів

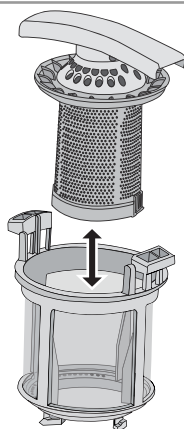
Забруднені фільтри погіршують результати миття.

Хоча технічне обслуговування фільтрів не вимагає особливої уваги, періодично перевіряйте їх та чистіть в разі необхідності.

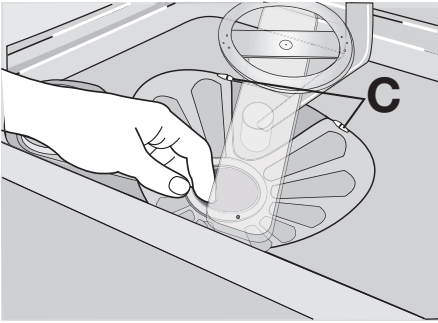
1. Поверніть фільтр (А) проти годинникової стрілки та вийміть його з фільтра (В).



2. Фільтр (А) складається з двох деталей. Щоб розібрати фільтр, відділіть їх одна від другої.



3. Ретельно промийте ці деталі водою.
4. З'єднайте дві деталі фільтра (А) та притисніть. Переконайтеся, що деталі правильно вставлені одна в одну.
5. Вийміть фільтр (В).
6. Ретельно промийте фільтр (В) водою.
7. Встановіть фільтр (В) у початкове положення. Перевірте правильність його установки у двох напрямних (С).



8. Встановіть фільтр (А) на місце у фільтрі (В). Поверніть фільтр (А) за годинниковою стрілкою до фіксації.

### Чищення розпилювачів

Не знімайте розпилювачі. Якщо отвори розпилювачів забилися, видаліть рештки бруду за допомогою загостреного предмету.

### Очищення зовнішніх поверхонь

Почистіть зовнішні поверхні приладу і панель керування за допомогою вологої м'якої тканини.

Застосовуйте лише нейтральні миючі засоби.

Не використовуйте абразивні речовини, абразивні мочалки або розчинники (такі, як ацетон).

## ЩО РОБИТИ, КОЛИ ...

Прилад не запускається або зупиняється під час роботи.

Спершу спробуйте знайти рішення проблеми в таблиці. Якщо вам це не вдається, звертайтеся до сервісного центру.

**У разі виникнення певних несправностей індикатори мигтять, відображаючи відповідні коди.**

| Код попередження                                                                                                                                   | Проблема                                        |
|----------------------------------------------------------------------------------------------------------------------------------------------------|-------------------------------------------------|
| <ul style="list-style-type: none"> <li>Індикатор програми блимає безперервно.</li> <li>Індикатор завершення періодично блимає один раз.</li> </ul> | Прилад не заповнюється водою.                   |
| <ul style="list-style-type: none"> <li>Індикатор програми блимає безперервно.</li> <li>Індикатор завершення періодично блимає двічі.</li> </ul>    | Прилад не зливає воду.                          |
| <ul style="list-style-type: none"> <li>Індикатор програми блимає безперервно.</li> <li>Індикатор завершення періодично блимає тричі.</li> </ul>    | Працює пристрій, що запобігає переливанню води. |

**⚠ Попередження!** Вимкніть прилад, перш ніж виконувати перевірку.

| Проблема                      | Можлива причина                                                  | Можливе рішення                                        |
|-------------------------------|------------------------------------------------------------------|--------------------------------------------------------|
| Прилад не заповнюється водою. | Кран подачі води перекритий або забився вапняними відкладеннями. | Почистіть водопровідний кран.                          |
|                               | Тиск води занадто низький.                                       | Зверніться до місцевої водопровідної служби.           |
|                               | Водопровідний кран закрито.                                      | Відкрийте водопровідний кран.                          |
|                               | Заблокований фільтр шлангу подачі води.                          | Прочистіть фільтр.                                     |
|                               | Шланг подачі води приєднаний неправильно.                        | Переконайтеся, що шланг приєднаний належним чином.     |
|                               | Шланг подачі води пошкоджений.                                   | Переконайтеся, що шланг подачі води не має пошкоджень. |

| Проблема                                        | Можлива причина                                  | Можливе рішення                                                                                                                                                         |
|-------------------------------------------------|--------------------------------------------------|-------------------------------------------------------------------------------------------------------------------------------------------------------------------------|
| Прилад не зливає воду.                          | Забився зливний отвір.                           | Прочистіть зливний отвір.                                                                                                                                               |
|                                                 | Зливний шланг приєднано неправильно.             | Переконайтеся, що шланг приєднаний належним чином.                                                                                                                      |
| Працює пристрій, що запобігає переливанню води. | Зливний шланг пошкоджений.                       | Переконайтеся, що зливний шланг не має пошкоджень.                                                                                                                      |
|                                                 |                                                  | Закрийте водопровідний кран і зверніться до сервісного центру.                                                                                                          |
| Програма миття посуду не запускається.          | Відкриті дверцята приладу.                       | Закрийте дверцята приладу.                                                                                                                                              |
|                                                 | Кабель живлення не підключений до електромережі. | Вставте вилку кабелю живлення в розетку.                                                                                                                                |
|                                                 | Спрацював запобіжник на щитку.                   | Замініть запобіжник.                                                                                                                                                    |
|                                                 | Встановлено відкладений пуск.                    | <ul style="list-style-type: none"> <li>• Скасуйте відкладений запуск.</li> <li>• Після закінчення зворотного відліку автоматично запуститься програма миття.</li> </ul> |

Після перевірки увімкніть прилад. Виконання програми продовжується з того моменту, коли вона була перервана. Якщо проблема виникає знову, зверніться до сервісного центру. Якщо з'являються інші коди помилок, зверніться до сервісного центру. Дані, необхідні для сервісного центру, вказані на табличці з технічними даними.

Занотуйте цю інформацію:

- Модель (MOD.) .....
- .....
- Номер виробу (PNC) .....
- Серійний номер (S.N.) .....

### Результати миття та сушіння незадовільні

| Проблема                            | Можлива причина                                                                     | Можливе рішення                                                                                    |
|-------------------------------------|-------------------------------------------------------------------------------------|----------------------------------------------------------------------------------------------------|
| Посуд не чистий.                    | Обрана програма миття не відповідає типу посуду та ступеню забруднення.             | Оберіть програму миття, що відповідає типу посуду та ступеню забруднення.                          |
|                                     | Посуд у кошиках розташований неправильно, вода не омиває усі поверхні.              | Правильно розташуйте посуд у кошиках.                                                              |
|                                     | Розпилювачі не можуть вільно обертатися. Неправильне розташування посуду у кошиках. | Подбайте про те, щоб посуд був розташований правильно і не заважав розпилювачам вільно обертатися. |
|                                     | Фільтри забруднені або складені й встановлені неправильно.                          | Подбайте про те, щоб фільтри були чисті і правильно складені та встановлені.                       |
|                                     | Миючий засіб відсутній або його недостатньо.                                        | Переконайтеся, що миючого засобу достатньо.                                                        |
| Частки вапняного нальоту на посуді. | Контейнер для солі порожній.                                                        | Заповніть контейнер сіллю для посудомийних машин.                                                  |

| Проблема                                                                                | Можлива причина                                                                     | Можливе рішення                                                                  |
|-----------------------------------------------------------------------------------------|-------------------------------------------------------------------------------------|----------------------------------------------------------------------------------|
|                                                                                         | Неправильний рівень налаштування пом'якшувача води.                                 | Налаштуйте пристрій для пом'якшення води.                                        |
|                                                                                         | Кришка контейнера для солі закрита неналежним чином.                                | Правильно закрийте кришку контейнера для солі.                                   |
| На склянках та іншому посуді наявні смуги, плями білястого кольору або синюватий наліт. | Завелика доза ополіскувача.                                                         | Зменште дозу ополіскувача.                                                       |
| На склянках та іншому посуді залишаються плями від крапель води.                        | Замала доза ополіскувача.                                                           | Збільште дозу ополіскувача.                                                      |
|                                                                                         | Проблема може бути спричинена миючим засобом.                                       | Використовуйте миючий засіб іншої марки.                                         |
| Посуд вологий.                                                                          | Вибрано програму миття без фази сушіння або із скороченою фазою сушіння.            | Щоб покращити результат сушіння, на декілька хвилин залиште дверцята відкритими. |
| Посуд вологий і тьмянний.                                                               | Дозатор ополіскувача порожній.                                                      | Залийте ополіскувач у дозатор.                                                   |
|                                                                                         | Увімкнено функцію multitab (ця функція автоматично деактивує дозатор ополіскувача). | Увімкніть дозатор ополіскувача.                                                  |

### Увімкнення дозатора ополіскувача

- Увімкніть прилад. Переконайтеся, що прилад перебуває у режимі налаштування.
- Натисніть і утримуйте натиснутими одночасно функціональні кнопки (B) і (C), доки не почнуть блимати індикатори функціональних кнопок (A), (B) і (C).
- Відпустіть функціональні кнопки (B) і (C).
- Натисніть функціональну кнопку (B).
  - Індикатори функціональних кнопок (A) і (C) згаснуть.
  - Індикатор функціональної кнопки (B) продовжує блимати.
- Натисніть функціональну кнопку (B) ще раз.
  - Загорається символ завершення. Дозатор ополіскувача увімкнено.
- Вимкніть прилад, щоб підтвердити налаштування.

## ТЕХНІЧНІ ДАНІ


|                              |                                                         |                                       |
|------------------------------|---------------------------------------------------------|---------------------------------------|
| Розміри                      | Ширина<br>Висота<br>Глибина                             | 446 мм<br>818 - 898 мм<br>550 мм      |
| Підключення до електромережі | Напруга<br>Загальна потужність<br>Запобіжник<br>Частота | 220-240 В<br>2100 Вт<br>10 А<br>50 Гц |
| Тиск у мережі водопостачання | мін.<br>макс.                                           | 0,5 бар (0,05 МПа)<br>8 бар (0,8 МПа) |
| Подача води <sup>1)</sup>    | Холодна або гаряча вода                                 | макс. 60 °C                           |

1) Приєднайте шланг подачі води до водопровідного крана з нарізю 3/4 дюйма.

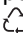
**i** Якщо гаряча вода, що поступає у вашу мережу водопостачання, нагрівається за допомогою альтернативних джерел енергії (напр., сонячних батарей, фотоелектричних па-

нелей або вітроелектростанцій), використовуйте гарячу воду, щоб зменшити споживання електроенергії.

## ОХОРОНА ДОВКІЛЛЯ

Цей  символ на виробі або на його упаковці позначає, що з ним не можна поводитися, як із побутовим сміттям. Замість цього його необхідно повернути до відповідного пункту збору для переробки електричного та електронного обладнання. Забезпечуючи належну переробку цього виробу, Ви допомагаєте попередити потенційні негативні наслідки для навколишнього середовища та здоров'я людини, які

могли би виникнути за умов неналежного позбавлення від цього виробу. Щоб отримати детальнішу інформацію стосовно переробки цього виробу, зверніться до свого місцевого офісу, Вашої служби утилізації або до магазину, де Ви придбали цей виріб.

Здавайте на повторну переробку матеріали, позначені символом . Викидайте упаковку у відповідні контейнери для вторинної сировини.





[www.electrolux.com/shop](http://www.electrolux.com/shop)

