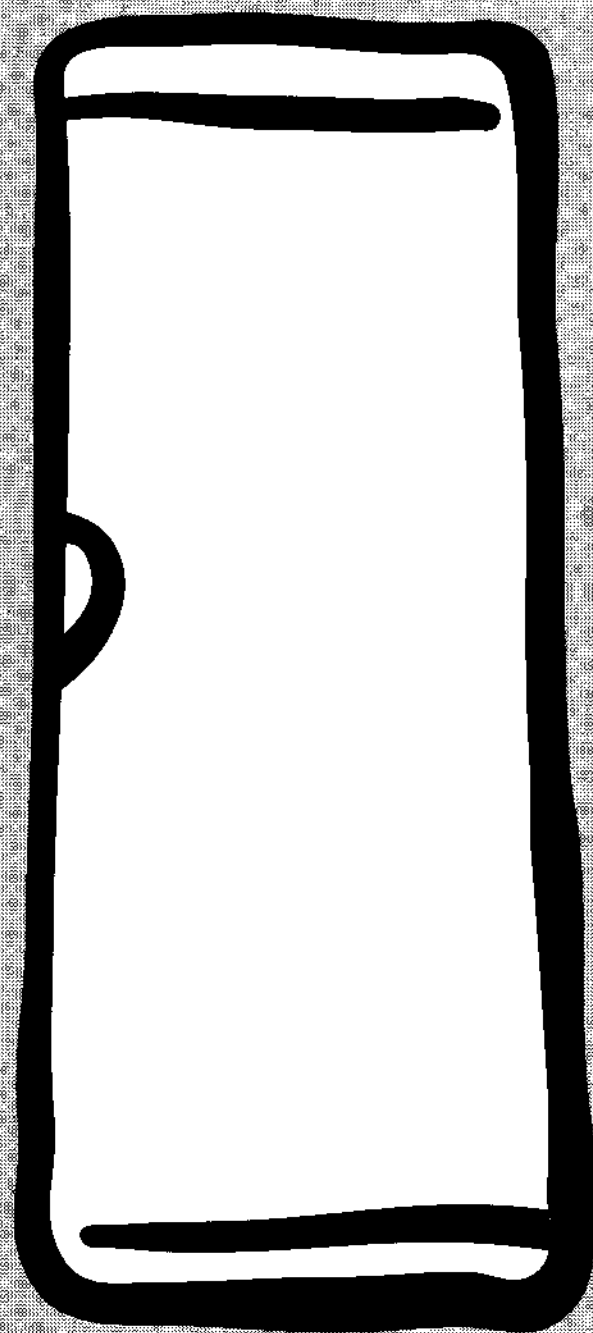


МОРОЗИЛЬНИК

ИНСТРУКЦИЯ ПО ЭКСПЛУАТАЦИИ



EU 7503 C

 **Electrolux**

RUS

ВАЖНАЯ ИНФОРМАЦИЯ О БЕЗОПАСНОСТИ ЭКСПЛУАТАЦИИ

- Перед установкой и эксплуатацией морозильника внимательно прочитайте настоящую инструкцию со всеми содержащимися в ней указаниями и предупреждениями - это позволит Вам пользоваться морозильником наилучшим возможным образом.
- Сохраните инструкцию. Храните её в удобном доступном месте. В инструкции содержатся указания, которые помогут Вам правильно пользоваться морозильником.
- В случае переезда или смены владельца инструкция должна следовать вместе с морозильником, для того чтобы новый владелец также имел возможность ознакомиться с его функциями и указаниями по технике безопасности.
- Морозильник предназначен для хранения продуктов питания в обычных домашних условиях в соответствии с настоящей инструкцией. Использование морозильника по какому-либо иному назначению может привести к травмам и повреждениям имущества.
- Морозильник должен использоваться только взрослыми. Не давайте детям играть с морозильником, его регуляторами или съёмными деталями.
- Все монтажные и ремонтные работы, включая удлинение кабеля питания, должны выполняться уполномоченным на то профессионалом. Недостаток знаний или профессионального мастерства может привести к повреждению морозильника, а также к травмам и повреждениям имущества.
- Ремонтные работы и работы по техобслуживанию должны выполняться уполномоченной на техобслуживание и ремонт фирмой с использованием только фирменных запчастей.
- Не вносите в морозильник каких-либо изменений самостоятельно - это может привести к его серьёзным повреждениям.
- Для того чтобы компрессор не перегрелся и не остановился, вокруг морозильника должна быть обеспечена достаточная вентиляция.
- Морозильник следует установить таким образом, чтобы его задняя панель по возможности опиралась на стену и чтобы вокруг него было достаточно свободного пространства для вентиляции.
- Следите за тем, чтобы в процессе установки или перемещения морозильника кабель питания не оказался зажат.
- Перед выполнением чистки или техобслуживания морозильника вилку следует вынуть из розетки. Тянуть следует за вилку, а не за провод. Если до провода не достать, выверните предохранитель.
- В расположенной за морозильником системе охлаждения содержится охлаждающее вещество. При поломке системы охлаждения как морозильник, так и находящиеся в нём продукты окажутся повреждены. Поэтому ни в коем случае не следует допускать прикосновения острых предметов к находящимся за морозильником испарительному устройству и конденсатору.
- Перед тем как воткнуть вилку в розетку, морозильнику следует дать отстояться после транспортировки в течение около 30 минут, а в случае его транспортировки на боку - около 4 часов, для того чтобы компрессорное масло успело полностью стечь обратно в компрессор.
- После первого включения удостоверьтесь в том, что морозильник работает нормально и держит заданную температуру в течение 24 часов. Только после этого морозильник можно использовать для замораживания свежих продуктов питания.
- Мороженое и кусочки льда не следует употреблять в пищу прямо из морозильника, так как это может привести к обмороживанию рта.
- Морозильник тяжёлый. Выступающие части в задней и нижней частях холодильника могут оказаться острыми. При перемещении морозильника соблюдайте осторожность. Пользуйтесь защитными перчатками.
- **ВНИМАНИЕ:** ни в коем случае не храните в морозильнике взрывоопасных жидкостей или газов, так как это может привести к травмам и повреждениям имущества. Не храните в морозильнике газированных напитков, а также стеклянных бутылок и банок - стекло при замерзании может треснуть.

СОДЕРЖАНИЕ

Важная информация о безопасности эксплуатации	2	Эксплуатация морозильника	5
Советы по экономии энергии	3	Уход	7
Охрана окружающей среды	3	В случае ненормального функционирования	9
Установка	3	Гарантия, техобслуживание и запчасти	10

СОВЕТЫ ПО ЭКОНОМИИ ЭНЕРГИИ

- Не устанавливайте морозильник вблизи источников тепла, таких как плита, машина для мытья посуды, батарея и т.п.
- Не допускайте попадания на морозильник прямого солнечного света.
- Морозильник должен быть установлен в прохладном, хорошо проветриваемом помещении. Удостоверьтесь в том, что находящиеся в нижней, задней и верхней частях морозильника вентиляционные отверстия ничем не закрыты.
- Подходящая для хранения замороженных пищевых продуктов температура в морозильнике находится в пределах от -18°C до -20°C .
- Перед тем как положить тёплые продукты в морозильник, им следует дать остыть до комнатной температуры.
- Замораживаемые продукты следует сначала охладить в холодильнике, для того чтобы они затем быстрее заморозились.
- Замораживаемые продукты следует класть на верхнюю полку морозильника.
- Вынутые из морозильника продукты следует положить в холодильник для размораживания, в частности, из соображений экономии энергии, так как при этом их холод может быть использован холодильником.
- Не оставляйте дверь морозильника открытой и избегайте её открывания без необходимости.
- После того как слой ледяного конденсата достигнет толщины 3-5 мм, морозильник следует разморозить.
- Удостоверьтесь в том, что находящиеся в морозильнике продукты не мешают плотному закрыванию двери.
- Находящиеся за морозильником компрессор и систему охлаждения следует ежегодно пылесосить.

ОХРАНА ОКРУЖАЮЩЕЙ СРЕДЫ

- Изоляция и охлаждающее вещество морозильника абсолютно безопасны для озонной оболочки атмосферы.
 - Все упаковочные материалы подлежат вторичному использованию.
- В процессе эксплуатации:**
- Храните продукты в таких упаковках, которые могут быть использованы несколько раз.
 - Не используйте посуды разового пользования без необходимости.
 - Соблюдайте указания по экономии энергии.
 - Пользуйтесь безвредными для окружающей среды мощными средствами.

УСТАНОВКА

Распаковка и повреждения при транспортировке

Удостоверьтесь в том, что морозильник не повредился в процессе транспортировки. В случае обнаружения повреждений о них следует немедленно сообщить продавцу.



Не давайте детям играть с упаковочными материалами. Полиэтиленовая плёнка опасна - она может привести к удушью.

Чистка

Вымойте морозильник изнутри средством для ручного мытья посуды. Не используйте едких или абразивных моющих средств, стальной ваты или растворителей. Дайте морозильнику как следует высохнуть.

Установка

(1) (2) (3) (5)

Правильность монтажа и электрического подключения важна с точки зрения исправного функционирования морозильника.

Морозильник должен быть установлен в сухом прохладном помещении. Не устанавливайте морозильник вблизи источника тепла, такого как плита или машина для мытья посуды, а также в зоне попадания прямого солнечного света. Морозильник функционирует лучше всего при окружающей температуре в пределах от $+16^{\circ}\text{C}$ до $+32^{\circ}\text{C}$.

Транспортировочные опоры. Удалите транспортировочные опоры (1), которые находятся с внутренней стороны двери, у нижней петли и по сторонам двери. Все транспортировочные опоры следует сохранить на случай последующих переездов.

Звукопоглощающая подушка. Под морозильниками некоторых моделей имеется звукопоглощающая подушка, которую не следует удалять. Крепления подушки расположены вблизи транспортировочных опор, однако их не следует снимать (2).

Расстояние до окружающих шкафов и стен. Задняя стенка холодильника может быть прислонена к стене. Между боком холодильника со стороны петель и соседней стеной должно быть не менее 10 мм свободного пространства.

Выравнивание по горизонтали. Морозильник должен стоять плотно и устойчиво. Ножки морозильника регулируются. Морозильник не должен прислоняться к соседним шкафам (3).

Вентиляция. Для того чтобы морозильник исправно работал, вокруг него должно быть достаточно свободного пространства. Находящиеся в нижней и задней частях морозильника вентиляционные каналы не должны быть ничем закрыты. Свободное пространство над морозильником должно составлять не менее 200 см² (5). За верхним шкафом, который устанавливается непосредственно над компрессором морозильника, следует оставить не менее 50 мм свободного пространства для вентиляции.

Правильная установка морозильника уменьшает напрасный шум и вибрацию.

Подключение питания (5)

Перед тем как воткнуть вилку в розетку и включить морозильник в первый раз, ему следует дать отстояться в течение приблизительно 30 минут или же 4 часов, если морозильник транспортировался на боку, для того чтобы система охлаждения успела сбалансироваться. Иначе компрессор морозильника может повредиться.

Напряжение сети должно составлять 220/230 В. Предохранитель должен быть рассчитан на 10 А. Табличка с техническими данными расположена с левой стороны морозильника.

Настоящий морозильник удовлетворяет требованиям директивы ЕС 89/336/EEG.



Напряжение полностью отключено от морозильника только тогда, когда вилка вынута из розетки.

Изменение стороны открывания двери (6)

Дверь может быть установлена так, чтобы она открывалась либо вправо, либо влево.

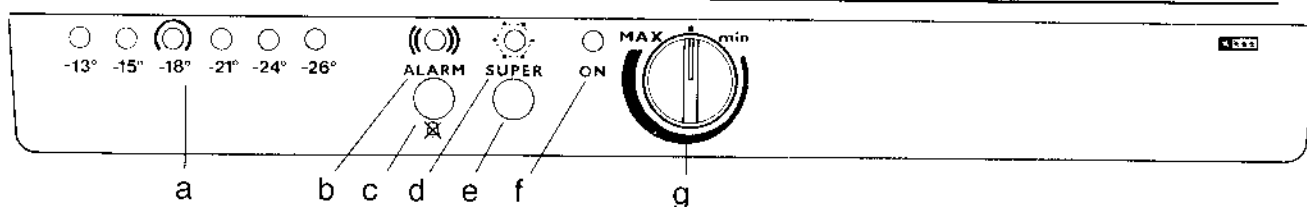
Перед изменением стороны открывания двери от морозильника следует отключить питание. Легче

всего это выполнить тогда, когда морозильник находится в лежачем положении на задней панели. При этом под морозильник следует что-нибудь подложить, чтобы его было затем легче поднять в вертикальное положение. Если в процессе изменения стороны открывания двери морозильник находится в вертикальном положении, дверь следует придерживать, чтобы она не упала. **ВНИМАНИЕ:** в процессе изменения стороны открывания двери следует следить за тем, чтобы дверь не повредилась и не оцарапалась. Из инструментов Вам понадобятся обычная отвертка, крестовая отвертка и приложенный к морозильнику регулировочный ключ.

1. Выньте вилку из розетки.
2. Снимите вентиляционную решётку снизу.
3. Снимите нижнюю петлю и дверь.
4. Переставьте стержень верхней петли на противоположную сторону.
5. Модели с автоматическим механизмом закрывания двери: снимите запорные устройства, расположенные под дверью и у нижней петли. Сохраните их на случай последующего использования. Установите новые прилагающиеся к морозильнику запорные устройства с противоположной стороны двери и петли.
6. Установите дверь обратно на место.
7. Переместите стержень в нижней петле на противоположный край и приверните нижнюю петлю. Поднимите морозильник в вертикальное положение.

Удостоверьтесь в том, что морозильник выровнен по горизонтали, и дайте ему отстояться около 30 минут перед включением.

ЭКСПЛУАТАЦИЯ МОРОЗИЛЬНИКА



a. Термометр

Термометр показывает температуру самого тёплого из находящихся в морозильнике продуктов. Подходящая температура находится в пределах от -18°C до -20°C .

При первом включении морозильника термометр показывает -13°C , даже если в морозильнике в этот момент теплее. При подъёме температуры выше -12°C включается аварийный звуковой сигнал и показание термометра гаснет. После того как морозильник охладится в достаточной степени, показание термометра снова загорится.

b. Красная сигнальная лампочка

Красная сигнальная лампочка включается тогда, когда температура внутри морозильника поднимается выше -12°C .

c. Кнопка сбрасывания аварийного сигнала

Аварийный сигнал сбрасывается нажатием на эту кнопку. Аварийный сигнал включается тогда, когда температура внутри морозильника поднимается выше -13°C . **ВНИМАНИЕ:** аварийный сигнал включается всегда при первом включении морозильника.

Замораживание

d. Жёлтая сигнальная лампочка замораживания

e. Кнопка замораживания Super

На данную кнопку следует нажать для включения или выключения функции замораживания. При включённом режиме замораживания горит жёлтая сигнальная лампочка.

f. Зелёная сигнальная лампочка

Данная лампочка указывает на то, что морозильник включён. Лампочка гаснет при отключении от морозильника питания или же во время обрыва в подаче питания.

g. Регулятор температуры с плавным регулированием

Нижнее значение, наивысшая температура: Min
Наивысшее значение, низшая температура: Max
Выключенное положение: ■

Включение и выставление температуры

Включите питание, установив для этого регулятор температуры в положение между обозначениями «Min» и «Max».

Подходящее положение термостата окажется найдено в процессе эксплуатации. Оно зависит, в частности, от температуры в помещении, количества хранимых продуктов питания, а также от количества и продолжительности открываний двери.

При изменении положения головки термостата температуре следует дать сбалансироваться в течение суток. Выставленная температура поддерживается на одном и том же уровне автоматически.

Подходящая для хранения замороженных продуктов питания температура находится в пределах от -18°C до -20°C . При более низкой температуре увеличивается расход энергии. Более высокая температура ведёт к ухудшению качества продуктов и сокращению их срока хранения.

Температура в различных частях морозильника является несколько различной вследствие циркуляции воздуха. Термометр показывает температуру самого тёплого из хранящихся в морозильнике замороженных продуктов.

Термостат следует установить в такое положение, чтобы температура внутри морозильника находилась в пределах от -18°C до -20°C .

Температура, замеренная обычным термометром, несколько отличается от действительной температуры продуктов, так как обычный термометр измеряет температуру в месте замера, которая может быстро измениться, например, при открывании двери морозильника. Изменение же температуры продуктов происходит медленнее, чем изменение температуры воздуха. Поэтому обычный термометр может использоваться только для приблизительных замеров.

Отключение питания

Для того чтобы отключить от морозильника питание, установите головку термостата в положение «■».

ВНИМАНИЕ: для того чтобы морозильник не оказался выключен по ошибке, при повороте регулятора температуры в выключенное положение чувствуется некоторое сопротивление. Поверните регулятор в положение «■» до упора и выньте вилку из розетки.



Питание полностью отключено от морозильника только тогда, когда вилка вынута из розетки.

Ящики для хранения

В морозильнике имеются выдвижные ящики, в которых нужный продукт можно найти легко и быстро. В случае хранения больших количеств продуктов или крупных упаковок ящики можно вынуть из морозильника и положить продукты прямо на полку таким образом, чтобы всё свободное пространство было использовано оптимальным образом. Для облегчения размораживания ящики с продуктами рекомендуется вынуть из морозильника.

ВНИМАНИЕ: самый нижний ящик должен всегда находиться на своём месте для обеспечения правильной циркуляции воздуха.

Сроки хранения замороженных продуктов

Различные продукты имеют различные сроки хранения в морозильнике.

Готовые мороженые продукты, купленные в магазине:

Соблюдайте указания на упаковке.

Замороженные дома продукты:

Обычно жирные солёные продукты с большим количеством приправ имеют более короткий срок хранения, чем постные продукты без приправ. Это касается как сырых продуктов, так и готовой пищи.

Жирные солёные продукты не следует хранить в морозильнике более 3 месяцев.

Готовую пищу, а также продукты с некоторым содержанием жира можно хранить в морозильнике до 6 месяцев.

Постная пища и фрукты хранятся в морозильнике до года.

Замораживание

Чем быстрее продукты замораживаются, тем выше их качество.

Если продукты замораживаются слишком медленно, они могут потерять влагу и высохнуть в процессе размораживания и приготовления. Это прежде всего касается сырого мяса и свежих мороженых ягод.

Режим замораживания следует включить заранее, для того чтобы температура уже хранящихся в морозильнике замороженных продуктов не поднялась при помещении в него новых замораживаемых продуктов. Изменения положения термостата не требуется.

При замораживании менее 3 кг продуктов в сутки нажимать на кнопку замораживания не следует.

При замораживании больших количеств продуктов:

- Нажмите на кнопку замораживания за 10-12 часов до помещения в морозильник замораживаемых продуктов.
- Выключите режим замораживания по истечении 24 часов.
- Для замораживания пользуйтесь верхней полкой морозильника.
- Кладите замораживаемые продукты прямо на полку отдельно друг от друга, так чтобы воздух свободно циркулировал между ними. Продукты при этом заморозятся быстрее и результат замораживания будет лучше.
- Кладите замораживаемые продукты так, чтобы они не касались уже замороженных, для того чтобы замороженные продукты не теплели.
- Замороженные продукты следует уложить в холодильнике таким образом, чтобы они оказались сложены как можно ближе друг к другу, для того чтобы они не разморозились в случае возможного обрыва в подаче питания. Верхнюю полку следует освободить для новых замораживаемых продуктов.

Практические советы по замораживанию

Замораживаемые продукты не должны быть теплее комнатной температуры. Продукты перед замораживанием можно охладить в холодильнике.

Следует замораживать такое количество продуктов в одной упаковке, чтобы их не нужно было снова замораживать после размораживания.

Замораживайте только продукты отличного качества.

На упаковке следует отметить её содержание и дату замораживания, для того чтобы продукты было затем легче использовать.

Упаковки следует делать как можно более плоскими, так как при этом они как замораживаются, так и размораживаются быстрее. Хлеб можно замораживать ломтиками и вынимать из морозильника по мере необходимости.

Соль сокращает срок хранения. Перед замораживанием следует использовать как можно меньше соли и приправ - их лучше добавлять в готовую пищу.

Твердые сыры хранятся лучше всего в тёртом виде в больших упаковках.

Пользуйтесь предназначенными для замораживания продуктов герметичными полиэтиленовыми пакетами и упаковками. Острые выступающие части, такие как куриные ноги и т.п., следует обернуть алюминиевой

фольгой, для того чтобы упаковка не разорвалась. Благодаря тщательности упаковки качество и сохранность продуктов улучшаются и в морозильнике образуется меньше конденсата.

По экологическим причинам продукты следует хранить в упаковках, которые можно повторно использовать. Не используйте разовых упаковок без необходимости.

Размораживание продуктов

В основном продукты размораживаются при комнатной температуре или же в холодильнике. Сырое мясо следует размораживать медленно в холодильнике, для того чтобы с него не стекла вся жидкость. Мясо следует при этом положить в глубокую тарелку, чтобы стекающая с него жидкость не пролилась в холодильник.

При размораживании продуктов в микроволновой печи соблюдайте инструкции её изготовителя.

Посуда для ледяных кубиков (7)

Посуда для кусочков льда должна заполняться на $\frac{3}{4}$, так как вода расширяется при замерзании. Для того чтобы вынуть кусочки льда, посуду следует осторожно прогнуть по спирали.

Вкусовые качества кусочков льда ухудшаются при длительном хранении.

Поднос для замораживания (7)

Поднос для замораживания предназначен для отдельного замораживания ягод и овощей. Они замораживаются приблизительно за 4 часа и могут быть затем упакованы обычным образом. Отдельно замороженные продукты не замерзают в общую массу и могут быть вынуты из морозильника по отдельности.

Аккумулятор холода (7)

Аккумулятор холода поддерживает низкую температуру замороженных продуктов, например, во время обрыва в подаче питания. При размораживании морозильника его следует положить на замороженные продукты, для того чтобы они не

успели оттаять.

Наибольшую пользу аккумулятор холода приносит тогда, когда он находится в передней части подноса для замораживания. В процессе замораживания новых продуктов его можно временно переместить в заднюю часть.

Индикатор замораживания (9)

При включении морозильника после продолжительного обрыва в подаче питания индикатор помогает оценить, насколько продукты успели нагреться.

В индикаторе имеются три жидкости, которые тают при различной температуре. С их помощью легко определить, насколько температура внутри морозильника успела подняться и, следовательно, что делать с продуктами.

Индикатор замораживания расположен в передней части одного из ящиков морозильника или же в дверце.

1. Установите индикатор в перевернутом виде. Жидкости при этом опустятся на дно и замёрзнут.
2. Когда в морозильнике достаточно холодно, поверните индикатор таким образом, чтобы замёрзшие жидкости оказались в его верхней части.

В случае обрыва в подаче питания:

Если растаяла только **зелёная жидкость**, значит, температура не поднялась выше -12°C .

Если растаяли **зелёная и жёлтая жидкости**, значит, температура не поднялась выше -8°C .

Если растаяли **зелёная, жёлтая и красная жидкости**, значит, температура была выше -2°C .

При обращении с продуктами следуйте указаниям, приведённым в разделе «Обрыв в подаче питания».

УХОД

Размораживание морозильника (8)

В процессе эксплуатации морозильника на полке для замораживания, а также вокруг верхнего отделения образуется некоторое количество ледяного конденсата. Когда толщина слоя конденсата достигает 3-5 мм, морозильник следует разморозить. Размораживание имеет смысл выполнять тогда, когда в морозильнике хранится небольшое количество продуктов. Старайтесь не размораживать морозильник в тёплый летний день.

1. Отключите от морозильника питание.
2. Выньте из морозильника ящики с продуктами. Поверните ящики на пол-оборота таким образом, чтобы верхний ящик стоял на нижнем. Оберните ящики каким-либо изоляционным материалом, например, газетной бумагой или войлоком. Продукты можно также переупаковать и положить в холодное место, например, в холодильник.
3. Размораживание можно ускорить, поставив для этого в морозильник сосуды с горячей водой.

Следует пользоваться такой посудой, которая не оцарапает внутренней поверхности морозильника. Сосуды с горячей водой не должны касаться пластмассовых деталей морозильника.

4. Снимите вентиляционную решётку, которая закреплена на пружинах.
5. Выдвиньте сливной жёлоб и подставьте под него низкий сосуд, например, один из пустых ящиков для хранения продуктов, в который будет стекать талая вода. Оставьте дверь морозильника открытой.
6. По мере оттаивания льда осторожно удаляйте его пластмассовой или деревянной лопаткой. Ни в коем случае не используйте острых или царапающих предметов.
7. После того как морозильник разморозился, вытрите его насухо и вставьте сливной жёлоб на место.
8. Включите морозильник. Положите в него продукты тогда, когда он охладится до надлежащего уровня.



ВНИМАНИЕ: при размораживании морозильника ни в коем случае не используйте фена для волос или аналогичного устройства. Слишком высокая температура может повредить пластмассовые поверхности морозильника, что приведёт к проникновению в него влаги, которая может вызвать короткое замыкание.

Для того чтобы в морозильнике не образовывалось излишнего количества конденсата, не держите его двери в открытом положении без необходимости.

Чистка (II)

Морозильник следует регулярно чистить. Перед этим от него следует отключить питание.

Выньте съёмные детали и вымойте их. Протрите внутренние поверхности и уплотнительные прокладки. Пользуйтесь для этого тёплой водой и средством для ручного мытья посуды. Не используйте едких или абразивных моющих средств, пемоксоли, стальной ваты или растворителей. Не закрывайте двери морозильника до тех пор, пока он полностью не высохнет.

Для чистки пространства под морозильником, например, с помощью пылесоса закреплённая на пружинах вентиляционная решётка может быть снята (15).

Замена лампочки внутреннего освещения (10)

ПРЕДУПРЕЖДЕНИЕ

Данная бытовая машина содержит хладагент R600. Лампочку освещения можно заменять только на лампочку такого же типа. Диаметр стекла лампочки у цоколя должен составлять не менее 18 мм. **ВНИМАНИЕ!** Ни в коем случае не используйте лампочек ровной цилиндрической формы диаметром у цоколя менее 18 мм (для швейных машин). В гнезде лампочки имеется резиновая уплотнительная прокладка. Если при замене лампочки резиновая прокладка выйдёт из гнезда лампочки, её следует обязательно вставить обратно в гнездо, перед тем завернуть новую лампочку на место.

Лампочка внутреннего освещения включается автоматически при открывании двери морозильника. В процессе замены лампочки от морозильника должно быть отключено питание. Вилку следует также вынуть из розетки. Отвинтите решётку назад, не снимая её полностью. Решётка имеет пружинное крепление. Замените лампочку на аналогичную - цоколь E14, максимальная мощность 25 Вт.



Питание отключено от морозильника только тогда, когда вилка вынута из розетки.

В случае длительного отсутствия

В случае длительного отсутствия позаботьтесь о том, чтобы за включённым холодильником был организован надлежащий присмотр, для того чтобы хранящиеся в нём продукты не испортились при возможном обрыве в подаче питания.

Если холодильник не используется в течение длительного времени:

- Отключите питание от морозильника, установив регулятор температуры в положение « ■ ».
- Выньте вилку из розетки.
- Опорожните и вымойте морозильник.
- Оставьте дверь приоткрытой.

Если дверь выключенного морозильника окажется закрытой, в нём может образоваться неприятный запах. В этом случае морозильник следует снова вымыть и оставить дверь в приоткрытом положении.

ЕСЛИ МОРОЗИЛЬНИК НЕ РАБОТАЕТ

Иногда причину неисправности можно устранить самостоятельно. Перед тем как обратиться в уполномоченную на техобслуживание и ремонт фирму, внимательно прочтите нижеприведённые указания.

Включается красная сигнальная лампочка и звуковой сигнал: в морозильнике слишком тепло

- Морозильник только что включён и ещё не успел остыть.
- В морозильник положено большое количество слишком тёплых продуктов.
- Удостоверьтесь в том, что дверь морозильника плотно закрыта.

Морозильник не охлаждается в достаточной степени

- Установите регулятор температуры в более холодное положение.
- Замораживаемые продукты уложены слишком близко друг к другу. Расположите упаковки таким образом, чтобы они не мешали циркуляции воздуха.
- Большое количество продуктов было помещено в морозильник до того, как они достаточно остыли.
- Удостоверьтесь в том, что дверь плотно закрыта.

В морозильнике слишком холодно

- Установите регулятор температуры в более тёплое положение.
- Включён режим замораживания - см. соответствующий раздел.

Компрессор непрерывно работает

- Удостоверьтесь в том, что регулятор температуры не находится в положении «Max».
- Компрессор работает непрерывно при включённом замораживании. См. соответствующий раздел.
- Удостоверьтесь в том, что дверь плотно закрыта.

Большое количество льда и конденсата

Удостоверьтесь в том, что:

- регулятор температуры находится в правильном положении
- уплотнение двери чистое и неповреждённое
- ничто не препятствует закрытию двери
- сливной желоб морозильника вставлен вовнутрь
- все продукты тщательно упакованы и закрыты
- дверь не открывается слишком часто и не находится в открытом положении слишком долго

Морозильник вообще не работает, охлаждение и внутреннее освещение не включаются

Перед тем как обратиться в уполномоченную на техобслуживание и ремонт фирму, удостоверьтесь в том, что:

- регулятор температуры находится между положениями «Min» и «Max» и зелёная сигнальная лампочка горит
- вилка плотно воткнута в розетку
- предохранительная пробка цела и на холодильник подано питание - проверьте с помощью какого-либо другого электрического устройства.

Если компрессор постоянно включается, но не начинает работать, отключите питание на 20 минут и попробуйте включить снова.

Шум (I2)

Морозильник охлаждается благодаря работе компрессорной системы охлаждения, которая состоит из компрессора с двигателем (a), а также трубопровода охлаждения как сзади (b), так и внутри (e) морозильника.

Поэтому некоторый шум при работе морозильника является нормальным. Звуки вибрации и журчания говорят о том, что холодильник работает и охлаждающая жидкость циркулирует в системе охлаждения.

При включении и выключении морозильника термостат может пощёлкивать (d).

Уровень шума также зависит от расположения, использования и возраста морозильника.

Если морозильник слишком шумит, вернитесь к указаниям, приведённым в разделе «Установка». Дайте морозильнику поработать в течение некоторого времени.

Во избежание излишнего шума и вибрации важно соблюдать следующие указания:

- Морозильник должен твёрдо стоять на полу на всех четырёх ногах (h). Положение морозильника можно проверить с помощью ватерпаса.
- Морозильник не должен касаться соседней с ним мебели, для того чтобы не возникало вибрации.
- Находящиеся за морозильником трубы охлаждения не должны касаться друг друга. Возможно упавшие амортизационные прокладки следует вставить на место или же осторожно отогнуть трубы таким образом, чтобы они не касались друг друга (c).
- В возможно установленном над морозильником шкафу не должно быть бьющихся друг об друга бутылок, банок и т.п. Сам шкаф также должен быть установлен надлежащим образом.
- Морозильник должен находиться в хорошо проветриваемом помещении с нормальной

комнатной температурой, вдали от солнечного света и источников тепла. Дверь морозильника не следует открывать без необходимости. Шум морозильника можно считать излишним, если для поддержания нужной температуры компрессор работает слишком долго или же включается слишком часто.

- Морозильник не должен стоять, например, прямо на бетонном полу. Для предотвращения возникновения неприятного шума подложите под морозильник амортизирующую прокладку.

Обрыв в подаче питания

Не открывайте двери морозильника без необходимости. В случае если обрыв в подаче питания продолжается свыше 15 часов, продукты следует по возможности переложить в другой морозильник.

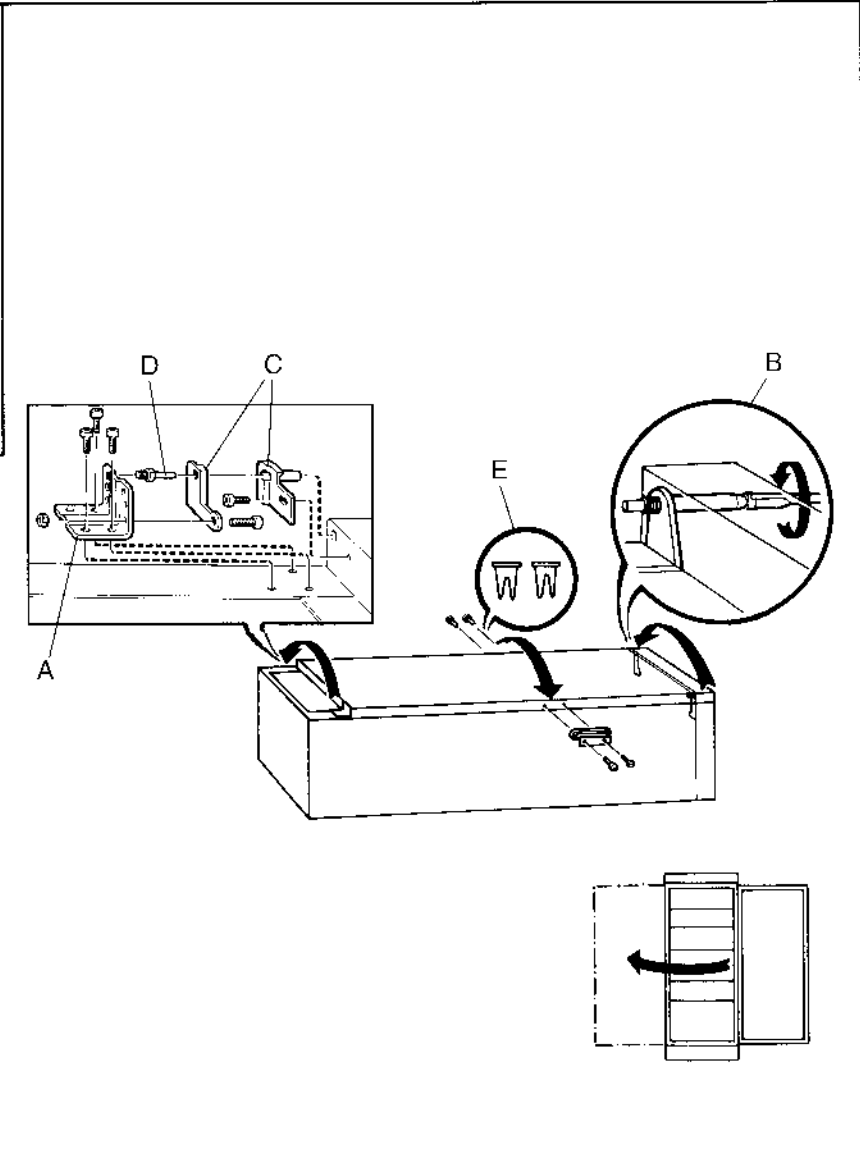
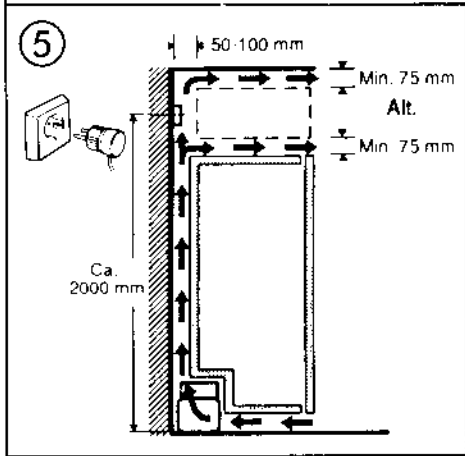
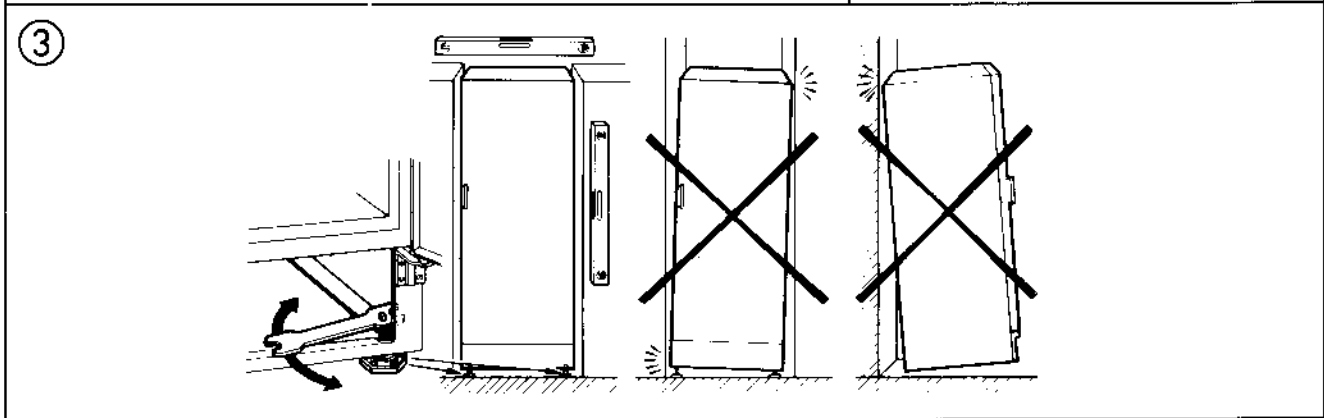
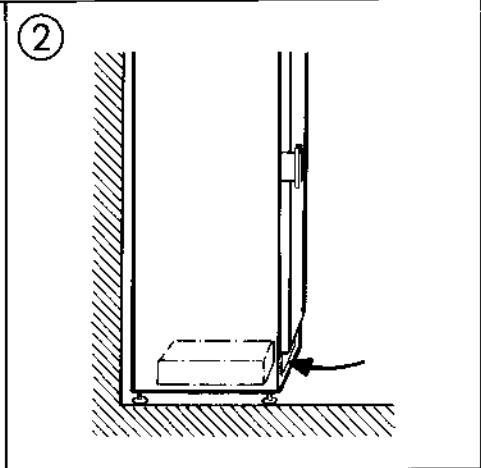
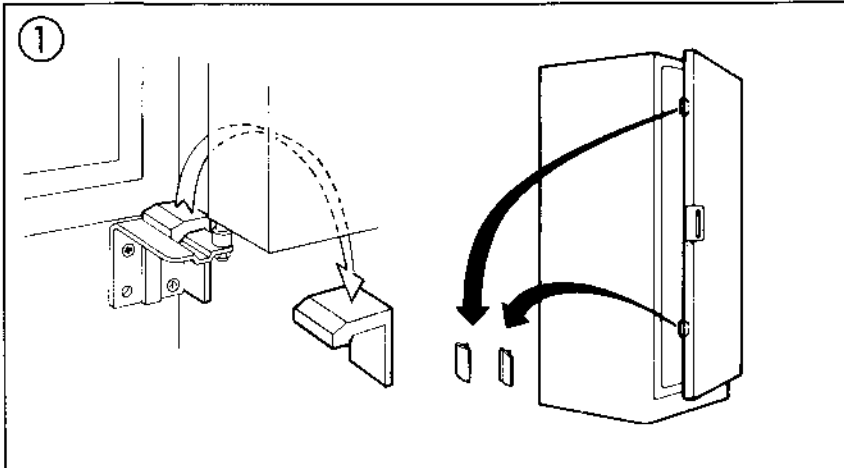
Если замороженные продукты ещё совершенно твёрдые, их можно снова заморозить.

Разморозившиеся продукты следует употребить в пищу или же приготовить перед повторным замораживанием.

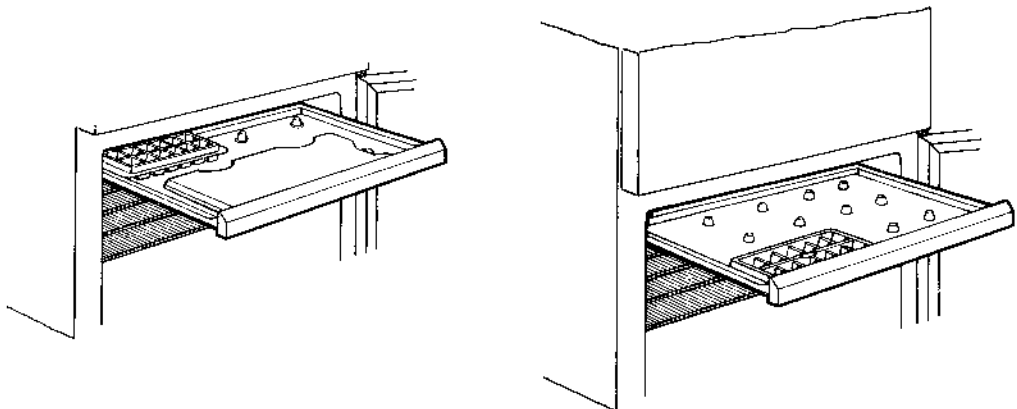
Постарайтесь выяснить, насколько продолжительным был обрыв в подаче питания, для того чтобы можно было оценить, является ли использование продуктов безопасным.

ТЕХНИЧЕСКИЕ ДАННЫЕ

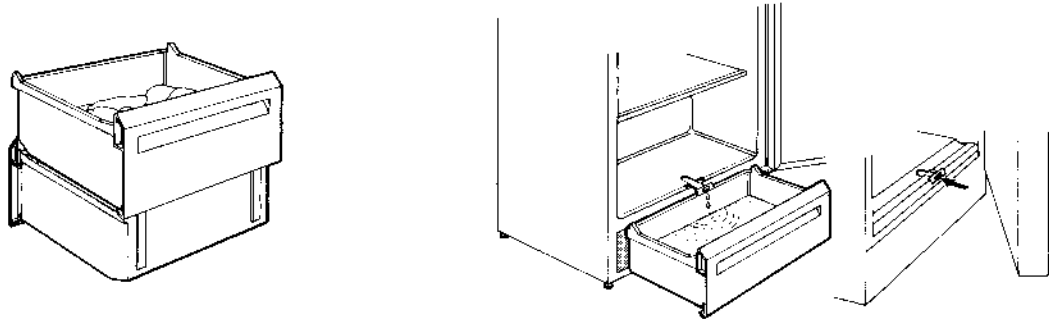
Высота, мм	1800
Ширина, мм	595
Глубина, мм	600
Полезная ёмкость морозильника, л	233
Суточное потребление энергии, кВтч энергетический класс	1605 B
Мощность замораживания, кг в сутки	23
Вес нетто, кг	78



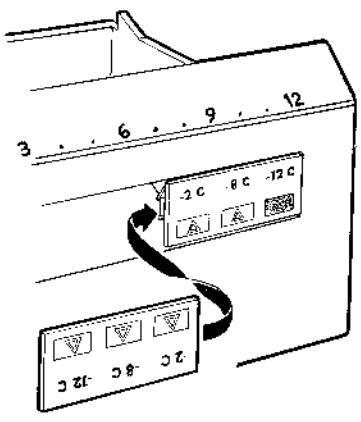
7



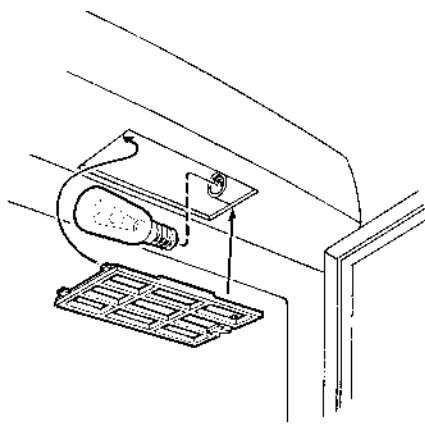
8



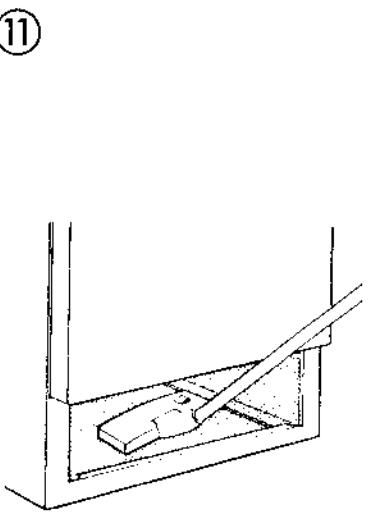
9



10



11



12

