

Elenberg

СОКОВЫЖИМАЛКА

JM-5030

РУКОВОДСТВО ПОЛЬЗОВАТЕЛЯ

ОПИСАНИЕ ПРИБОРА

1. Пресс
2. Лоток для фруктов
3. Прозрачная крышка
4. Разделяющая секция
5. стакан для сока с пеноотсекателем
6. Переключатель
7. Основание



ВАЖНАЯ ИНФОРМАЦИЯ

- Внимательно прочитайте данное руководство перед первым использованием прибора.
- Не позволяйте детям использовать данный прибор.
- Перед использованием прибора убедитесь, что напряжение в Вашей сети соответствует его рабочему напряжению.
- Каждый раз после завершения работы, перед чисткой и ремонтом отключайте прибор от электросети.
- Не оставляйте работающий прибор без присмотра. Держите прибор в недоступном для детей месте.
- Не включайте прибор, если обнаружили какой-либо дефект или поломку.
- Для осуществления ремонта обращайтесь в сервисный центр.
- Не погружайте основание прибора в воду и не управляйте им, когда у Вас мокрые руки.
- При чистке прибора температура воды не должна превышать 60 °С.
- Не включайте прибор на продолжительное время – это может привести к поломке внутренних частей.
- Не вставляйте пальцы и прочие объекты в отверстия прибора, особенно когда он работает.

ИСПОЛЬЗОВАНИЕ ПРИБОРА

- Разрежьте фрукты на части и убедитесь, что они проходят через загрузочное отверстие соковыжималки.
- Установите разделяющую секцию на основание прибора и поверните по часовой стрелке, чтобы закрепить. Установите фильтр в предусмотренные для него крепления и закройте прозрачную крышку, автоматически выключится внутренняя блокировка.
- Установите лоток для фруктов на прозрачную крышку, а стакан для сока с пеноотсекателем под сливное отверстие. Убедитесь, что изогнутая сторона стакана для сока находится под сливным отверстием.
- Включите прибор в электросеть и установите переключатель в положение "1", прибор начнет работать.
- Уложите фрукты на лоток и проталкивайте их в загрузочное отверстие с помощью пресса. Аккуратно проталкивайте фрукты. Следите за тем, чтобы объем фруктов в приборе не превышал 1/3.
- Пожалуйста, после отжима 600 г фруктов извлекайте их остатки из разделяющей секции .

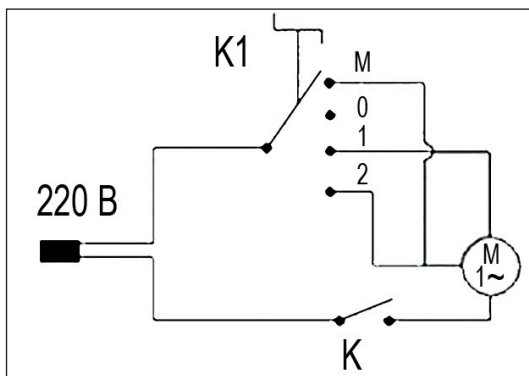
Замечание:

Не вставляйте пальцы и прочие предметы в загрузочное отверстие – это может привести к травме или поломке прибора.

ЭКСПЛУАТАЦИЯ ПРИБОРА

- Берегите корпус прибора от деформации – это может привести к поломке прибора.
- Чистите прибор после каждого использования. После чистки протирайте прибор насухо и храните его в сухом хорошо вентилируемом месте.

Монтажная схема



УСТРАНЕНИЕ НЕПОЛАДОК

Неисправность	Причина	Решение
Не работает мотор	Замок безопасности не имеет контакта	Проверьте правильность установки стакана
Мотор перегрелся или чувствуется неприятный запах	В прибор загружено слишком много продуктов или он слишком долго работал	Уменьшите количество загруженных продуктов и запустите прибор после того, как он остынет

СПЕЦИФИКАЦИЯ

Питание от сети: 220 В / 50 Гц
Мощность: 170 Вт
Время работы: ≤ 2 минут
Время охлаждения: ≥ 2 минут
Скорость вращения: 12000 об/мин.

По истечении срока службы товара, необходимо обратиться в сервисный центр за консультацией по дальнейшей эксплуатации товара. В противном случае дальнейшая эксплуатация может повлечь невозможность нормального использования товара.

Срок службы данного изделия – 3 года с момента продажи



Изготовитель "ЭЛЕНБЕРГ ЛИМИТЕД", Великобритания
Адрес: 35 Бромптон Роад, Кнайтсбридж Лондон SW3 IDE
Сделано в Китае. "ЭЛЕНБЕРГ ЭЛЕКТРИК КОМПАНИ ЛТД"
A08 P2-64 билдинг, Кеджинан 2 Роад, С энд Т Индастри Парк,
Шензень, Гуандонг Провинс, Китай.

Elenberg

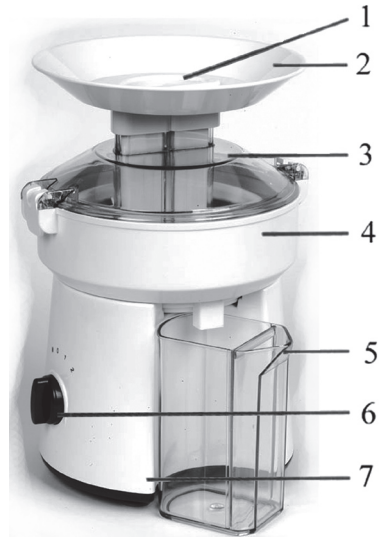
JUICE EXTRACTOR

JM-5030

INSTRUCTION MANUAL

NAME OF PARTS

1. Fruit/vegetable press
2. Fruit plate
3. Transparent cover
4. Separating trough
5. Juice cup
6. Power switch
7. Base



IMPORTANT HINTS

- Read this instruction manual carefully before operating this unit.
- Children are not allowed to operate this unit.
- Before using this unit, check the mains power voltage corresponds to the voltage shown on the rating plate.
- Always remove the plug from the power socket when this unit is not in use and before carrying out any cleaning or maintenance operation.
- Never leave this unit unattended when it is switched on. Keep this unit out of the reach of the children.
- Do not switch the appliance on if it appears to be faulty in any way.
- For repairs or accessories, contact your dealer or an authorized Service Center.
- It is not allowed to immerse the base into water for cleaning and it is forbidden to start the unit or press the control button by wet hands.
- The water temperature should not be over 60 °C when cleaning the unit.
- Do not run this unit long-time, otherwise the inner parts will be damaged.
- When the motor is running, do not insert your finger or other objects into the machine and container.

INSTRUCTION FOR USE OF JUICER

- Cut the fruit or vegetable into pieces and make sure that they can go through the guide hole.
- Put the separating trough on the base and turn it tight clockwise. Put the filter into position on the connector and then put on the transparent cover and lock the cover, the inner lock switch will be connected automatically.
- Put on the fruit plate on the transparent cover and then locate the juice cup (with foam filtering plate inside) under the juice out-let (make sure the cup in correct direction, the side with concave surface should be towards the main unit).
- Connect the power and turn the control button to “1”, then the unit starts to work.
- Put the cut fruit or vegetable in the plate and push them into the guide hole with the fruit/vegetable press and make sure the volume is not more than 1/3 of the guide hole and press them slightly.
- Please get rid of the residue in the separating trough after extracting every 600g fruit or vegetable.

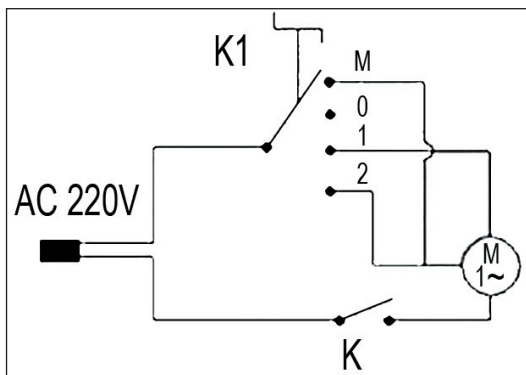
Note:

Do not put your finger or other things into the guide hole. Otherwise it will be dangerous.

MAINTENANCE

- Avoid any bumping of the appliance, otherwise it will be deformed or broken.
- After usage, please clean the appliance and wipe the parts with a dry cloth and store it in dry and windy place.

Electric circuit diagram



TROUBLESHOOTING

Trouble	Possible	Cause Check
Motor does not operate	Safety lock is not connected	Reassemble the cup and connect with the base correctly
Motor overheat or smell not good	Too much food or working time too long	Reduce the food and run it again after the unit cool down

SPECIFICATIONS

Rated Voltage:	AC 220V
Rated Power:	170 W
Rated Frequency:	50 Hz
Rate working time:	≤2 minutes
Rotational Speed:	12000 RPM
Rated Interval Time:	≥2 minutes

Address to service center for consultation, when the service life of product has expired. Otherwise the further operation can entail impossibility of normal use of the product.

Service life of the given product – 3 years from the moment of sale

