

# Elenberg

---

## ЭЛЕКТРИЧЕСКИЙ ЧАЙНИК KL-1730 РУКОВОДСТВО ПОЛЬЗОВАТЕЛЯ

## УКАЗАНИЯ ПО ТЕХНИКЕ БЕЗОПАСНОСТИ

*Внимательно прочитайте данное руководство. Сохраните его для дальнейшего использования.*

- Не касайтесь горячих поверхностей, используйте ручку и кнопки.
  - Для предотвращения возгорания, поражения эл.током или травмы не погружайте чайник, его сетевой кабель и вилку сетевого кабеля в воду или иную жидкость.
  - Не оставляйте без присмотра работающее устройство, если рядом с ним находятся дети.
  - Отсоединяйте устройство от сети, если оно не используется, а также перед очисткой. Дайте устройству остыть перед сборкой, разборкой или очисткой.
  - Не используйте устройство с поврежденным сетевым кабелем или вилкой. Обращайтесь в службу сервиса.
  - Использование принадлежностей не рекомендованных производителем может привести к возгоранию, поражению эл.током или травме.
  - Не используйте устройство вне помещения.
  - Не допускайте свисания сетевого кабеля со стола или прилавка.
  - Не ставьте устройство на горячую газовую или электрическую горелку или в духовку. Не ставьте устройство рядом с горячей газовой или электрической горелкой или духовкой.
  - Отсоединяйте устройство от сети при заливании воды в чайник.
  - Для экономии электроэнергии кипятите ровно столько воды сколько надо.
  - Выливайте воду из чайника не спеша и не наклоняя чайник слишком быстро.
  - Плотно закройте крышку чайника перед его включением – иначе после закипания он не выключится, что может привести к выплескиванию кипятка. Убедитесь, что ручка крышки повернута в сторону, а не к передней или задней части чайника.
  - Заливайте в чайник столько воды, чтобы ее уровень был выше метки “MIN”.
  - Ставьте чайники только на ровную, прочную поверхность.
  - Избегайте контакта с паром, выходящим из носика чайника во время закипания воды и сразу после выключения чайника. Будьте осторожны открывая крышку горячего чайника для залива новой порции воды.
  - Не наливайте воды выше метки MAX на индикаторе уровня воды или на стенке чайника .
- ПРЕДУПРЕЖДЕНИЕ:** если чайник переполнен возможно разбрызгивание кипятка.

- Не удерживайте выключатель в положении ON, потому что из под крышки может вырваться пар, что приведет к повреждению системы автоматического выключения чайника.
- Не используйте абразивные чистящие средства, которые могут повредить поверхность чайника.
- Не используйте чайник для иных целей кроме как для кипячения воды.
- Будьте особенно осторожны перемещая чайник с кипятком.
- Сначала подсоединяйте сетевой кабель к устройству и только потом к сети. При отсоединении от сети, сначала выключите устройство и только потом, вынимайте вилку из розетки.
- Во избежание несчастного случая замена поврежденного сетевого кабеля должна производиться только специалистом.
- Чайник может быть использован только со штатной подставкой, входящей в комплект.

## ИСПОЛЬЗОВАНИЕ

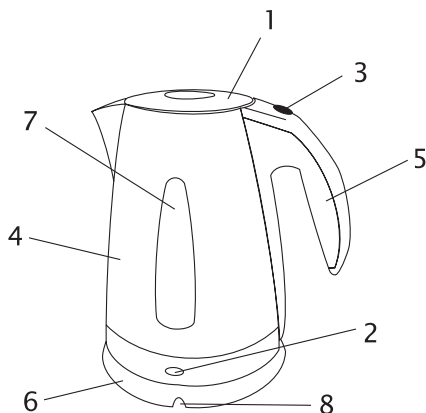
Залейте в чайник столько воды, чтобы ее уровень был выше метки “MIN”, но не переполняйте его – см. Указания по технической безопасности.

Поставьте чайник на базу, подсоедините его к сети. Установите выключатель в положение ON.

После закипания воды чайник автоматически выключится, при этом из отверстия в основании покажется капля воды, это нормально и не является признаком сбоя. При первом использовании устройства первую порцию воды, которую Вы вскипятите в нем, вылейте в раковину, затем накопайте воду вновь. Дайте чайнику остыть после выключения пару минут и только потом вновь включайте. Если Вы нальете в чайник недостаточное количество воды или включите его пустым, система безопасности сразу же отключит чайник. Если система безопасности сработала, дайте нагревательному элементу остыть, залейте воду и вновь включите.

### Описание прибора

1. Крышка
2. Индикатор питания
3. Выключатель
4. Корпус
5. Ручка
6. База
7. Уровень воды
8. Проем для шнура питания



ПИТАНИЕ: 220В~50Гц  
МОЩНОСТЬ: 2000 Вт

## ОЧИСТКА КОРПУСА ЧАЙНИКА

Если Вы живете в местности, где вода жесткая, то на стенках внутри чайника и его нагревательном элементе осаждаются накипи, что может привести к сбоям в работе устройства и потере права на гарантийное обслуживание, необходимо регулярное удаление накипи:

Удаление мягкой накипи можно проводить регулярно. Для удаления твердой накипи используйте либо имеющиеся в продаже средства для удаления накипи из пластиковых чайников (строго следуя указаниям производителя) или с помощью кристаллов лимонной кислоты. Мы рекомендуем использовать кристалл лимонной кислоты следующим образом:

Вскипятите литр воды, отсоедините чайник от сети (снимите с базы), поставьте его в пустую раковину или миску, добавьте постепенно 50 мг кристаллов лимонной кислоты и дайте чайнику постоять.

Не используйте концентрацию выше указанной.

Как только пузырьки исчезнут, вылейте воду из чайника и тщательно прополощите его холодной водой. Тщательно протрите чайник снаружи влажной тряпочкой, чтобы убрать следы кислоты, которая может испортить корпус устройства.

Перед тем как начать использования чайника убедитесь, что его электрические контакты сухие

Лимонную кислоту можно купить в любом супермаркете.

По истечении срока службы товара, необходимо обратиться в сервисный центр за консультацией по дальнейшей эксплуатации товара. В противном случае дальнейшая эксплуатация может повлечь невозможность нормального использования товара.

Срок службы данного изделия – 3 года с момента продажи



Изготовитель "ЭЛЕНБЕРГ ЛИМИТЕД", Великобритания  
Адрес: 35 Бромптон Роад, Кнайтсбридж Лондон СВ3 ИДЕ  
Сделано в Китае. "ЭЛЕНБЕРГ ЭЛЕКТРИК КОМПАНИ ЛТД"  
A08 P2-Б4 билдинг, Кеджинан 2 Роад, С энд Т Индастри Парк,  
Шензень, Гуандонг Провинс, Китай.

# Elenberg

---

**CORDLESS KETTLE KL-1730**  

---

**INSTRUCTION MANUAL**

## IMPORTANT SAFEGUARDS

*Read all instructions.*

- Do not touch the hot surface, use the handle or knobs
- To protect against the fire, electric shock and personal injury do not immerse cord, plug or kettle in water or any liquid.
- Close the supervision is necessary when any appliance is used by or near children
- Unplug form outlet when not in use and before cleaning allow to cool before putting on or taking off parts and before cleaning the appliance
- Do not operate any appliance with a damaged cord or plug any manner, ring the toll free phone for advice on examination and repair
- The use of accessory attachment not recommended by the appliance manufacturer may result in fire, electric shock or personal injury
- Do not use outdoor
- Do not let cord hang over edge of table counter or touch hot surface.
- Do not place on or near a hot gas or electric burner or in a heater oven
- Disconnect the kettle from the mains supply when filling or pouring.
- Boil only as much as you need as this save electricity
- Always close the lid securely before switch on – otherwise the kettle will not switch off automatically and it may spit out boiling water, ensure the lid knob is located at the side of the kettle, not at the front or rear.
- Always take care to pour boiling water slowly and carefully without tipping the kettle to fast.
- Always put in enough water over the min level mark that indicated “MIN”
- Ensure the kettle is used on the firm, flat surface.
- Avoid contact with steam form the spout when the water is boiling or just after is has switch off , take care if opening the lid for re–filling when the kettle is hot.
- Do not fill above the MAX mark on the water level gauge or inside of the kettle body.  
Warning: if this kettle is overfilled boiling water may be ejected
- Do not hold the switch in the ON position or tamper with switch to fix it in the ON position as this may cause steam to be ejected from around the lid and could damage the automatic switch–off mechanism.
- Do not use the abrasive to clean the out of the kettle these may scratch the surface.
- Do not use the kettle for any use other than the water
- Extreme caution must be used when moving an appliance containing hot water
- Always attach plug to appliance first, the plug into the wall outlet, to

disconnect, turn any control to off, then remove the plug from the wall socket.

- If the supply cord is damaged, it must be replaced by the manufacturer or its service agent or a similarity qualified person in order to avoid a hazard.
- The kettle is only to be used with the stand provided.

## INSTRUCTION FOR USE

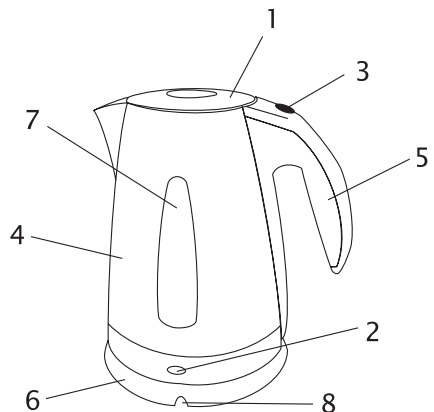
Fill this kettle with at least enough water to cover the MIN mark, don't overflow it – see important safe guards section

Put the kettle on the base and plug in and switch on at the wall socket.  
Operate the knob to so switch ON.

When the water boils, the kettle will auto switch-off, as it does so, a drop of the water emerge from the vent in the base of the kettle control housing, this is normal and is not a fault, If you are using the kettle first time, pour away the boiling water and refill, to reboil, switch on again, if the kettle just has the switch off, wait a minute or so before switching it back on again If you do not put in the enough water, or switch on the kettle when it is empty, the safe cut-out will switch off automatically, if this happens, wait a few minute for the element to cool, then refill and use as normal.

### Unit Description

1. LID
2. POWER INDICATOR
3. ON/OFF SWITCH
4. BODY
5. HANDLE
6. BASE
7. WATER INDICATOR
8. APERTURE FOR A POWER CORD



MAINS SUPPLY: 220V~50Hz  
POWER: 2000 W

## CLEANING AND DESCALING YOUR KETTLE

If you live in a hard water area, scale will form on the inside of your kettle and its bottom(element area), this could cause the kettle to malfunction and may damage the kettle invalidating the warranty, it is essential that regular descaling takes place as following:

Soft scale may be re-moved by the cool kettle regular, remove the hard scale using either a proprietary descaling product suitable for the plastic kettle (following the instruction carefully), or citric acid crystal, we will recommend using citric acid crystals as following:

Boil 1 liter of water, then unplug the kettle (move the kettle from the base) and stand it in an empty sink or bowl, add 50gm of citric acid crystals to the water gradually, then leave the kettle to stand.

Do not use a more concentrated solution.

As soon as the effervescence subsides, empty the kettle and rinse it thoroughly with the cold water. Wipe the outside of the kettle thoroughly with a damp cloth to remove the traces of the acid which may damage the finish.

Ensure that electrical connections are completely dry before using the kettle Citric acid crystals could be bought in the supermarket.

Failure to descale may invalidate the warranty.

Address to service center for consultation, when the service life of product has expired. Otherwise the further operation can entail impossibility of normal use of the product.

---

*Service life of the given product – 3 years from the moment of sale*

