

## 10 СВИДЕТЕЛЬСТВО О ПРИЕМКЕ И ПРОДАЖЕ

Зонт вытяжной Амбир 60П-650-ПЗГ 3В-650-60-321 УХЛ4.2

Капелла 60П-700-ПЗГ 3В-700-60-421 УХЛ4.2

Пергола 60П-700-Э4Г 3В-700-60-422 УХЛ4.2

Амбир 90П-700-ПЗГ 3В-700-90-440 УХЛ4.2

Грильяж 90П-700-ПЗГ 3В-700-90-441 УХЛ4.2

Пирамида 90П-700-ПЗГ 3В-700-90-442 УХЛ4.2



соответствует требованиям ТУ 3468-031-07610279-08, нормативных документов безопасности, санитарно-эпидемиологическим правилам и нормам, ЭМС, ГОСТ Р 51317.3.2-2006 (МЭК 61000-3-2:2005); ГОСТ Р 51317.3.3-2008 (МЭК 61000-3-3:2005); ГОСТ Р 51318.14.1-2006 (СИСПР 14-1:2005); ГОСТ Р 51318.14.2-2006 (СИСПР 14-2:2001); ГОСТ Р 52161.2.31-2007 (МЭК 60335-2-31:2002).

Сертификат соответствия № ТС **TC RU C-RU.ME.10.B.00544** срок действия по 25.05.2017 г, №ТС **TC RU C-RU.ME.10.B.00241** срок действия по 24.11.2016 г, выдан органом по сертификации бытовой электротехники ООО "ТЕСТБЭТ", Россия, г. Москва.

Экспертное заключение № 956 от 29.05.2012 выдано ФГУЗ "Центр гигиены и эпидемиологии в Калужской области", г. Калуга, Россия.

Дата выпуска \_\_\_\_\_ Штамп ОТК \_\_\_\_\_

Продан \_\_\_\_\_ Штамп продавца \_\_\_\_\_

## 11 ГАРАНТИИ ИЗГОТОВИТЕЛЯ

11.1 Гарантийный срок эксплуатации зонта - 12 месяцев, вентилятора - 60 месяцев со дня продажи через розничную сеть. Установленный срок службы зонта не менее 10 лет. Гарантия не распространяется на электролампы.

### Адрес изготовителя:

248033, Россия, г. Калуга, проезд 2-й Академический, 13  
ЗАО "ЭЛМАТ", www.elikor.com  
Сервисная служба: тел. (4842) 50-05-05  
Бесплатная горячая линия: 8-800-555-12-55



## ЗОНТ ВЫТЯЖНОЙ

Амбир 60П-650-ПЗГ  
Амбир 90П-700-ПЗГ  
Грильяж 90П-700-ПЗГ  
Капелла 60П-700-ПЗГ  
Пергола 60П-700-Э4Г  
Пирамида 90П-700-ПЗГ



РУКОВОДСТВО  
ПО ЭКСПЛУАТАЦИИ



*Благодарим Вас  
за покупку вытяжного зонта  
торговой марки «ELIKOR».  
Надеемся, он будет соответствовать  
всем Вашим требованиям, и Вы в дальнейшем  
также будете доверять марке «ELIKOR».*

#### **ЗАЩИТА ОКРУЖАЮЩЕЙ СРЕДЫ.**

По окончании срока эксплуатации не выбрасывайте вытяжной зонт вместе с обычными бытовыми отходами, а сдавайте в специальные пункты приема. Поступая так, вы способствуете делу охраны окружающей среды.



ПЖГКМ 3.384.243 РЭ

21.02.13

**ВНИМАНИЕ!** Алюминиевый фильтр должен очищаться через каждые 4 недели! Обязательно высушите фильтр перед установкой его в зонт! Недопустимо попадание воды в электродвигатель, переключатель и патроны ламп! Включайте зонт только после полного высыхания всех его поверхностей!

8.5 **Угольные фильтры** должны использоваться только при работе зонта в режиме рециркуляции. Обычно через четыре месяца угольные фильтры требуют замены, их нельзя чистить и использовать повторно. Угольные фильтры не содержат вредных веществ. Их можно утилизировать как обычный мусор.

8.6 Замена галогенной лампы (рис. 13):

- выньте вилку шнура электропитания из розетки электросети;
  - дайте лампе остыть, если свет был включен;
  - снимите крышку светильника, используя в качестве рычага плоскую отвертку;
  - замените лампу аналогичной (G4, 20 Вт, 12 В) и установите на место крышку.
- ВНИМАНИЕ! Берите лампы только чистой тряпкой!**

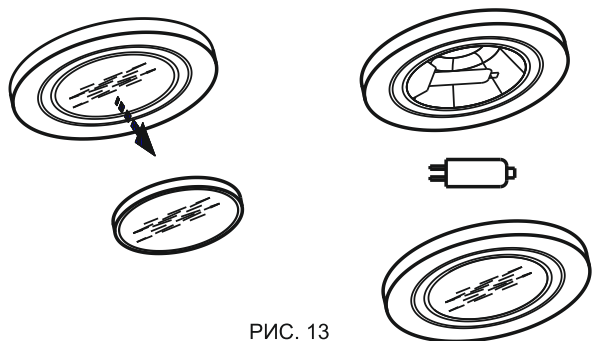


РИС. 13

**ВНИМАНИЕ!** На период гарантийного срока сохраняйте руководство!

## 9 ПРАВИЛА ХРАНЕНИЯ

9.1 Зонт должен храниться в упаковке завода изготовителя в закрытом помещении при температуре от -50 до +40°C. При этом относительная влажность воздуха при температуре +15°C не должна превышать 80%.

## Типы зонтов вытяжных



«Ампир 60»  
«Ампир 90»



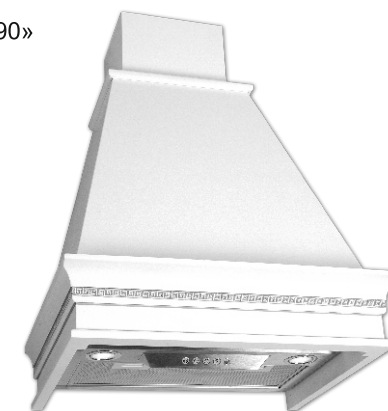
«Грильяж 90»



«Пирамида 90»



«Пергола 60»



«Капелла 60»

## Содержание

1 Общие указания .....	5
2 Технические данные.....	6
3 Комплектность.....	7
4 Требования безопасности.....	7
5 Устройство вытяжного зонта.....	8
6 Подготовка работе.....	10
7 Порядок работы.....	12
8 Техническое обслуживание.....	13
9 Правила хранения.....	14
10 Свидетельство о приемке и продаже .....	16
11 Гарантии изготовителя.....	16

Включение сигнальной лампочки информирует о работе вентилятора. Левый переключатель регулирует режим освещения в соответствии с обозначением:

1 - включено; 0 - выключено.

7.2.2 Электронный переключатель ККВ (рис 12 имеет шесть кнопок.

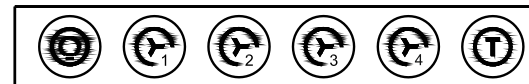



РИС. 12


Кнопка с обозначением  включает лампы освещения.

Первым нажатием кнопки лампы включаются, вторым - выключаются. Вентилятор имеет 4 режима работы.

Кнопкой с обозначением  включается первая скорость вентилятора.

Кнопкой с обозначением  включается вторая скорость вентилятора.

Кнопкой с обозначением  включается третья скорость вентилятора.

Кнопкой с обозначением  включается четвертая скорость вентилятора. Первым нажатием кнопки вентилятор включается, вторым - выключается. Переход к более высокой или низкой скорости производится нажатием соответствующей кнопки.

Кнопкой с обозначением  включается таймер. Если таймер включен, то

вентилятор отключается через 15 минут. Если необходимо отключить таймер раньше, то нужно повторно нажать на любую кнопку включения скорости вентилятора.

При включении освещения, вентилятора или таймера на соответствующей кнопке включается ее подсветка.

## 8 ТЕХНИЧЕСКОЕ ОБСЛУЖИВАНИЕ

8.1. При проведении технического обслуживания необходимо строго руководствоваться требованиями безопасности (раздел 4)

8.2. Очистку загрязненных поверхностей производите мягкой салфеткой, смоченной водой с нейтральным моющим средством, используемым для мытья посуды.

8.3 Для очистки фильтра извлеките его из зонта (рис. 5) и произведите его очистку с помощью щетки горячим водным раствором нейтрального моющего средства вручную или в посудомоечной машине (при 60°C).

Сильно загрязненный фильтр не следует мыть в посудомоечной машине вместе с посудой.

8.4 Алюминиевый фильтр предназначен для задержки частиц жира, которые образуются при приготовлении пищи, поэтому они должны всегда использоваться.

6.3 В зависимости от режима эксплуатации зонта соедините вентилятор с вентиляционной решеткой полужестким гофрированным воздуховодом (рис. 9) или установите на вентилятор угольные фильтры (рис. 9А)\*. Угольные фильтры устанавливаются на защитные короба вентилятора путем легкого нажатия и поворота их по часовой стрелке.

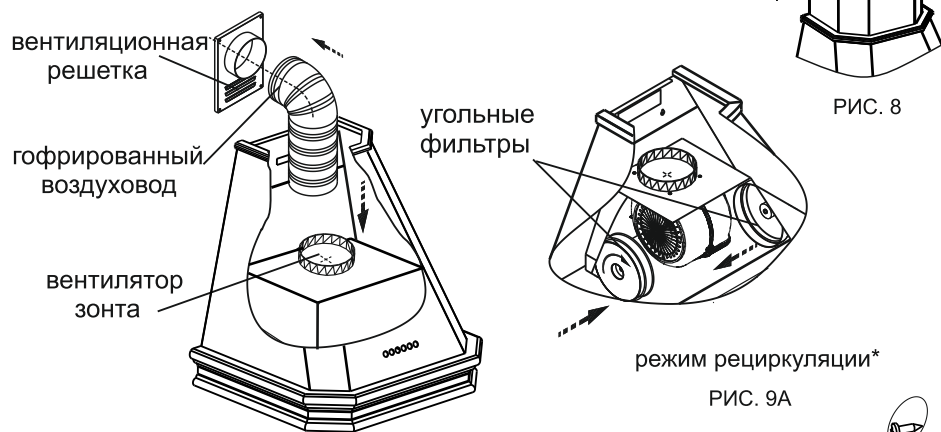


РИС. 9

6.4 Выдвиньте фальштрубу, оденьте ее на кронштейн (рис. 10) и закрепите винтами.

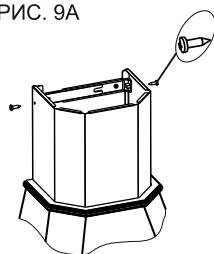


РИС. 10

**ВНИМАНИЕ! В зависимости от варианта монтажа используйте самонарезающие винты и дюбели, соответствующие типу стены (например: железобетон, гипсокартон и т. д.)! Если винты и дюбели входят в комплект поставки, следует удостовериться в том, что они подходят для того типа стены, на которой должен быть смонтирован вытяжной зонт!**

## 7 ПОРЯДОК РАБОТЫ

7.1 Рекомендуется включать вытяжной зонт перед началом приготовления пищи и после завершения приготовления оставлять включенным примерно на 15 минут, чтобы обеспечить удаление загрязненного воздуха.

7.2 Управление вытяжным зонтом осуществляется при помощи ползункового переключателя) или электронного переключателя ККВ .

7.2.1 Ползунковый переключатель (рис. 11).

Правый переключатель регулирует скорость работы вентилятора:

- позиция 0 - вентилятор выключен;
- позиция 1 - низкая скорость работы вентилятора;
- позиция 2 - средняя скорость работы вентилятора;
- позиция 3 - высокая скорость работы вентилятора.

\* только для 3В Ампер 60П-650-ПЗГ

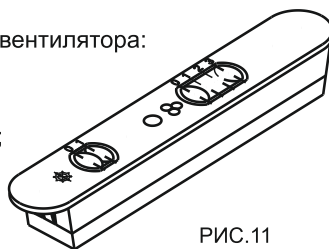


РИС.11

## Вниманию потребителей!

При покупке вытяжного зонта убедитесь:

- в нормальном функционировании зонта ;
- в комплектности по разделу 3;
- в отсутствии механических повреждений;
- в наличии штампа продавца и даты продажи в руководстве по эксплуатации и в гарантийном талоне. После хранения вытяжного зонта в холодном помещении или после перевозки в зимних условиях перед включением в сеть необходимо выдержать его при комнатной температуре (+18...+20°С) не менее 2 часов. Перед установкой вытяжного зонта на кухне внимательно ознакомьтесь с настоящим руководством.

Зонт вытяжной работает в следующих режимах:

- в режиме "вытяжки" - воздух удаляется за пределы помещения;
- в режиме рециркуляции- воздух очищается и поступает обратно в помещение.

Для эксплуатации зонта в режиме вытяжки необходимо приобрести полужесткий гофрированный воздуховод (либо его аналоги) внутренним диаметром 150 мм и соответствующую вентиляционную решетку. Для режима рециркуляции необходимо приобрести угольные фильтры (см. табл.1)

## 1 ОБЩИЕ УКАЗАНИЯ

1.1 Вытяжной зонт в (далее именованый «зонт») предназначен для удаления воздуха, поднимающегося от плиты в бытовых кухнях.

1.2 Зонт устанавливайте над плитой, как показано на рис. 1.

1.3 Перед эксплуатацией вытяжного зонта убедитесь в том, что возвратный клапан, расположенный на горловине вентилятора ( рис. 3, 3А), имеет свободный ход (легко поднимается вверх и опускается).

1.4 С целью достижения наибольшей воздухопроизводительности при наименьшем шуме от зонта в режиме вытяжки, рекомендуем выполнять воздуховоды минимальной длины и с наименьшим количеством изгибов. Уменьшение диаметра воздуховода не допускается.

1.5 В случае эксплуатации зонта в режиме вытяжки обеспечьте достаточное поступление свежего воздуха в помещение.

1.6 Если зонт используется в режиме рециркуляции воздуха (с угольным фильтром), то эксплуатация возможна без ограничений по пунктам 1.4,1.5.

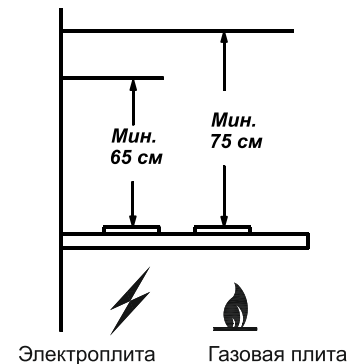


РИС. 1

## 2 ТЕХНИЧЕСКИЕ ДАННЫЕ

2.1 Воздухопроизводительность зонта, м³/час, max	650
2.2 Уровень шума, дБА, не более	58, 60*
2.3 Номинальное напряжение, В; частота, Гц	220,50
2.4 Номинальное напряжение галогенных ламп, В	12
2.5 Потребляемая мощность, Вт, не более в том числе ламп, Вт	225 2x20
2.6 Класс защиты	I (II*) по ГОСТ МЭК 335-1
2.7 Степень защиты от влаги	обычное исполнение
2.8 Режим работы	продолжительный
2.9 Климатическое исполнение	УХЛ4.2 по ГОСТ15150

\* - для 3В Амбир 60

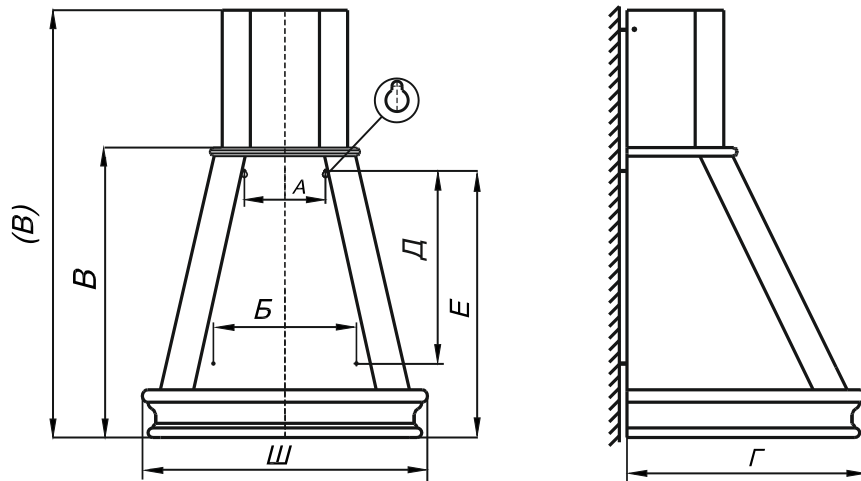


РИС. 2

ТАБЛ.1

Наименование	Габаритные размеры, мм ШxГxВ(В)	Масса, кг	Тип угольного фильтра
Амбир 60П-650-ПЗГ	600x500x650(910)	13,3	Ф-02
Капелла 60П-700-ПЗГ	600x520x660(915)	14,4	не предусмотрен
Пергола 60П-700-Э4Г	600x500x610(900)	14,1	не предусмотрен
Амбир 90П-700-ПЗГ	890x460x655(925)	19,4	не предусмотрен
Грильяж 90П-700-ПЗЛ	890x480x645(915)	23	не предусмотрен
Пирамида 90П-700-ПЗГ	896x500x422(677)	13,3	не предусмотрен

**В** - высота зонта без фальштрубы  
**(В)** - высота зонта с фальштрубой (рис. 2) В зонтах вытяжных Пергола 60 , Амбир 90, Грильяж 90 - фальштруба регулируется по высоте.

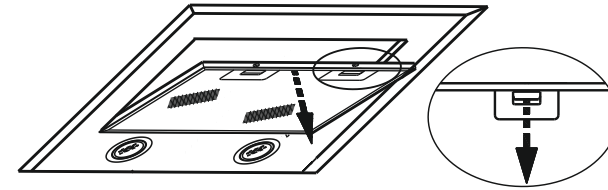


РИС. 5

- 6.5 Крепление зонта **Пирамида 90**:
- от линии установки нижней кромки зонта, на расстоянии 250 мм прикрепите планку крепежную для навесов рис. 6 (расположите планку таким образом, чтобы между верхним краем и стеной был зазор, а нижний край плотно прилегал к стене);
  - осевая линия планки должна совпадать с осевой линией зонта;
  - затем, при помощи регулируемых навесов, расположенных на задней стенке зонта, навесьте зонт (с ранее установленной на нем фальштрубой п.6.2) на планку крепежную.
- при помощи регулировочных винтов, можно подрегулировать положение вытяжного зонта по горизонтали, по высоте и глубине;
- закрепите зонт дополнительно двумя самонарезающими винтами размер «Б».

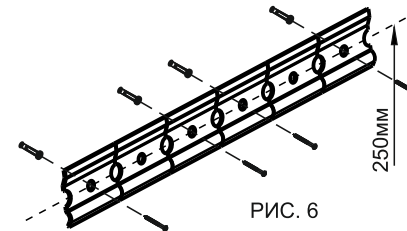


РИС. 6

### 6.6 Крепление кронштейна к стене (рис. 7, 8).

#### Для зонтов **Перголла 60, Амбир 90, Грильяж 90**:

- прежде чем прикрепить кронштейн к стене, необходимо выставить кронштейн на нужный размер (равный ширине верхней фальштрубы) рис.7, для этого увеличьте размер кронштейна (если это необходимо), раздвинув его, и установите фиксатор напротив цифры соответствующей Вашему зонту (см. графа N, табл.3 )
- выдвиньте фальштрубу на нужную высоту;
- сделайте отметку по верхнему краю фальштрубы и проведите горизонтальную линию рис. 8 (фальштрубу опустите внутрь зонта );
- приложите кронштейн к стене, как показано на рис. 8. Осевая линия кронштейна должна совпадать с осевой линией зонта, а верхний край с ранее проведенной горизонтальной линией;
- обозначьте центры отверстий для крепления кронштейна;
- просверлите два отверстия Ø8 для установки дюбелей и прикрепите кронштейн к стене самонарезающими винтами.

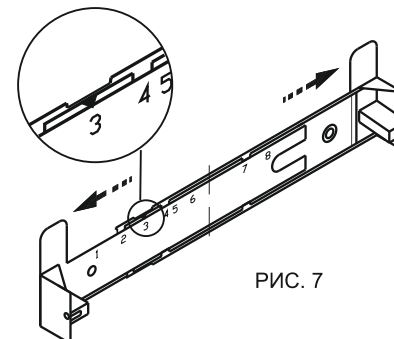


РИС. 7

Табл.3

Наименование	N
Амбир 90, Грильяж 90	3
Пергола 60	6

## 6 ПОДГОТОВКА К РАБОТЕ

6.1 Всегда устанавливайте зонт над центральной частью варочной панели!  
- разметьте линию установки нижней части зонта над плитой (рис. 1) и осевую вертикальную линию по центру участка, предусмотренного для установки зонта.

### 6.2 Для зонтов: Амбир 60, Капелла 60, Пирамида 90.

Прежде чем навесить зонт, установите фальштрубу (рис. 4).  
Отверните винты - 1, которые крепят верхнее обрамление - 2.  
Установите фальштрубу - 3 на обрамление и прикрутите обрамление вместе с фальштрубой.

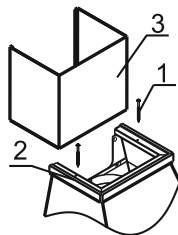


РИС. 4

6.3 Установка вытяжных зонтов **Амбир 60, Капелла 60:** (рис. 2)  
- разметьте линию на расстоянии «Е» от нижней части зонта;  
- на этой линии, разметьте центры отверстий для крепления зонта  
на стене так, чтобы размер «А» был поделен пополам относительно осевой линии;  
- согласно размерам «А», «Д» и «Б» разметьте центры отверстий для крепления.  
- просверлите четыре отверстия для установки дюбелей Ø8 мм и забейте их;  
- вверните два самонарезающих винта (размер «А»);  
- перед установкой зонта снимите алюминиевый фильтр (фильтры), для этого нажмите на пружинный замок на фильтре и потяните его вниз и на себя (рис. 5);  
- навесьте зонт через отверстия типа «замочная скважина» и дополнительно закрепите его двумя винтами (размер Б);  
- установите фильтры.

### 6.4 Для зонтов: Пергла 60, Амбир 90, Грильяж 90.

- разметьте линию на расстоянии «Е» от нижней части зонта;  
- на этой линии, разметьте центры отверстий для крепления зонта на стене так, чтобы размер «А» был поделен пополам относительно осевой линии;  
- просверлите отверстия (размер «А») для установки дюбелей Ø8 мм и забейте их;  
- вверните два самонарезающих винта;  
- перед установкой зонта снимите алюминиевые фильтры, для этого нажмите на пружинный замок на фильтре и потяните фильтр вниз и на себя (рис. 5);  
- навесьте зонт через отверстия типа «замочная скважина»;  
- разметьте центры отверстий для дополнительного крепления зонта (размер «Б»);  
- снимите зонт и просверлите отверстия (размер «Б») для дюбелей и забейте их;  
- навесьте зонт вместе с вложенной внутрь фальштрубой и дополнительно закрепите двумя винтами самонарезающими (размер «Б»);  
- установите фильтры.

ТАБЛ.2

Наименование	А (мм)	Б (мм)	Д (мм)	Е (мм)
Амбир 60П-650-ПЗГ	235	290	354	625
Капелла 60П-700-ПЗГ	235	290	354	615
Пергла 60П-700-Э4Г	170	300	-	560
Амбир 90П-700-ПЗГ	230	380	-	570
Грильяж 90П-700-ПЗГ	230	380	-	560
Пирамида 90П-700-ПЗГ	-	320	-	250

## 3 КОМПЛЕКТНОСТЬ

Для зонтов: **Амбир 60, Капелла 60**

3.1 Зонт вытяжной с обрамлениями из натурального дерева	1 шт.
3.2 Фальштруба	1 шт.
3.3 Крепежные изделия: винт самонарезающий 4,2x32 дюбель пластмассовый Ø8	4 шт. 4 шт.
3.4 Упаковка	1 шт.
3.5 Руководство по эксплуатации	1 шт.

Для зонтов: **Пергла 60, Амбир 90, Грильяж 90.**

3.1 Зонт вытяжной с обрамлениями из натурального дерева	1 шт.
3.2 Фальштруба	1 шт.
3.3 Кронштейн для крепления фальштрубы	1 шт.
3.4 Крепежные изделия: винт самонарезающий 4,2x32 3,5x11 дюбель пластмассовый Ø8	6 шт. 2 шт. 6 шт.
3.5 Упаковка	1 шт.
3.6 Руководство по эксплуатации	1 шт.

Для зонта **Пирамида 90.**

3.1 Зонт вытяжной с обрамлениями из натурального дерева	1 шт.
3.2 Фальштруба	1 шт.
3.3 Планка крепежная для навесов	1 шт.
3.4 Крепежные изделия: винт самонарезающий 4,2x32 дюбель пластмассовый Ø8	6 шт. 6 шт.
3.6 Упаковка	1 шт.
3.6 Руководство по эксплуатации	1 шт.

## 4 ТРЕБОВАНИЯ БЕЗОПАСНОСТИ

**4.1 Все работы по монтажу, ремонту, замене ламп и других электрических деталей, очистке загрязненных поверхностей, снятию съемных частей производите при извлеченной вилке шнура электропитания из розетки электросети.**

**4.2\* Зонт допускается включать только в евророзетку с заземленным контактом.**

**4.3 ЗАПРЕЩАЕТСЯ включать зонт в сеть с напряжением и частотой, не соответствующими указанным в технических данных (220В±10%, 50Гц±2%).**

**4.4 Не прикасайтесь к лампам во время их включенного состояния и прилегающим к ним поверхностям. Даже через некоторое время после их выключения еще имеется риск ожога.**

**4.5 Эксплуатируйте вытяжной зонт только с установленными лампами. Неисправные лампы следует сразу же заменять.**

**4.6 Ежемесячно производите очистку загрязненных поверхностей и жиропоглощающего алюминиевого фильтра (раздел 8). Если очистка фильтра не производится в соответствии с руководством по эксплуатации, то уменьшается производительность зонта и появляется риск возникновения пожара! Никогда не эксплуатируйте зонт без установленного фильтра!**

\* - для всех, кроме 3В Амбир 60.

4.7 Устанавливайте зонт над плитой в соответствии с рис. 1.

4.8 Не допускайте возникновения факельного пламени под зонтом! Пламя газовых конфорок всегда должно быть закрыто посудой. Сильный нагрев пламенем газовых конфорок может повредить вытяжной зонт.

4.9 Работы по поиску и устранению неисправностей (кроме замены лампы) должны выполняться лицом, обученным правилам работы с электроустановками. При повреждении шнура питания его следует заменить аналогичным шнуром, приобретаемым у изготовителя или его агента.

4.10 Зонт предназначен только для удаления воздуха. Оберегайте его от статических и динамических нагрузок.

4.11 При работе зонта в режиме вытяжки одновременно с отопительным оборудованием, которое используется с вытяжными трубами (отопительные системы, проточные водонагреватели или котлы, работающие на газе, жидком или твердом топливе), необходимо обеспечить подачу воздуха в объеме, достаточном для сгорания топлива. При подаче воздуха в недостаточном объеме, возникает опасность отравления газообразными продуктами сгорания, которые всасываются обратно в помещение.

4.12 В режиме вытяжки загрязненный воздух не должен выходить в вытяжное отверстие, используемое для удаления запахов из приборов, сжигающих газ или другие виды топлива.

4.13 Данный прибор НЕ предназначен для использования людьми (включая детей), у которых есть физические, нервные или психические отклонения или недостаток опыта и знаний, за исключением случаев, когда за такими лицами осуществляется надзор или проводится их инструктирование относительно использования данного прибора лицом, отвечающим за их безопасность. Необходимо осуществлять надзор за детьми с целью недопущения их игр с прибором.

### 5 УСТРОЙСТВО ВЫТЯЖНОГО ЗОНТА

Для зонтов: Амбир 60, Капелла 60, Пирамида 90.

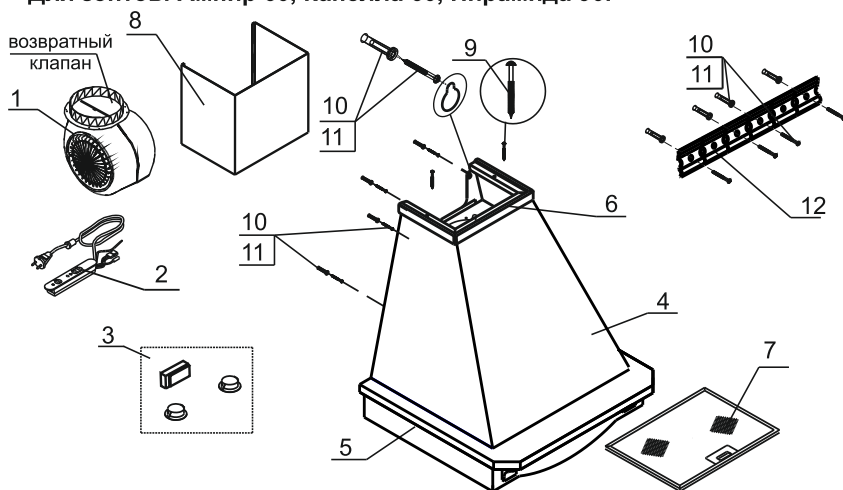


РИС. 3

- 1 - вентилятор
- 2 - переключатель ползунковый.
- 3 - светильники галогенные, трансформатор
- 4 - кожух
- 5, 6 - обрамление нижнее, обрамление верхнее
- 7 - фильтр алюминиевый
- 8 - фальштруба
- 9 - винты самонарезающие 4,2x32 для крепления верхнего обрамления и фальштрубы к кожуху зонта
- 10, 11 - дюбели Ø 8 мм и винты самонарезающие 4,2x32 для крепления зонта к стене
- 12 - планка крепежная для основного крепления к стене зонта **Пирамида 90**

Для зонтов: Пергола 60, Амбир 90, Грильяж 90

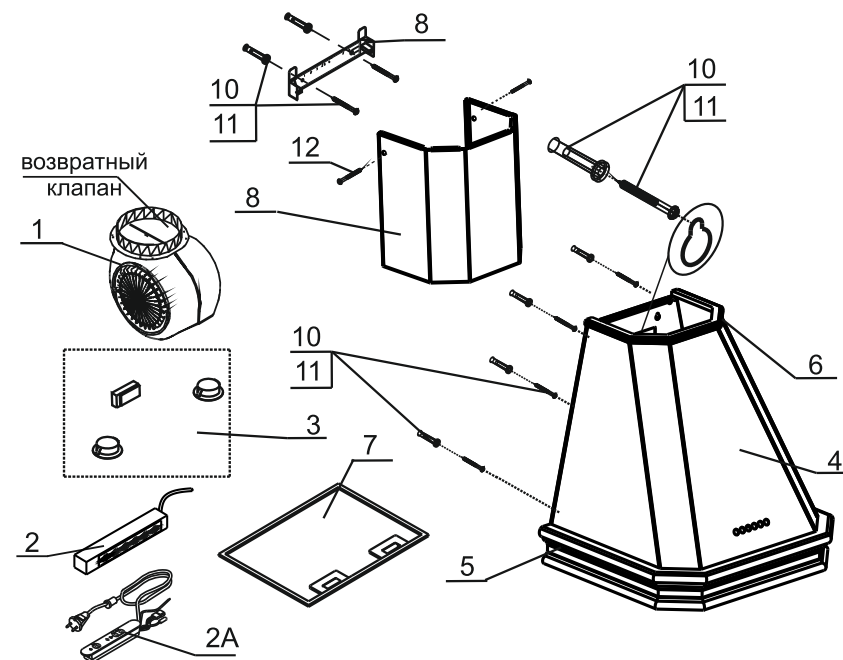


РИС. 3 А

- 1 - вентилятор
- 2 - переключатель электронный, 2А - переключатель ползунковый
- 3 - светильники галогенные, трансформатор
- 4 - корпус
- 5, 6 - обрамление нижнее, обрамление верхнее
- 7 - фильтр алюминиевый
- 8 - фальштруба
- 9 - кронштейн для крепления фальштрубы
- 10, 11 - дюбели Ø8 мм и винты самонарезающие 4,2x32 для крепления зонта и кронштейна к стене
- 12 - винт самонарезающий 3,5x11 для крепления фальштрубы к кронштейну