

## 10 СВИДЕТЕЛЬСТВО О ПРИЕМКЕ И ПРОДАЖЕ

Зонт вытяжной Кварц 60П-1000-Е4Г ЗВ-1000-60-211 УХЛ4.



МЕ10

соответствует требованиям ТУ 3468-031-07610279-08, нормативных документов безопасности, санитарно-эпидемиологическим правилам и нормам, ЭМС, ГОСТ Р 51317.3.2-2006 (МЭК 61000-3-2:2005); ГОСТ Р 51317.3.3-2008 (МЭК 61000-3-3:2005); ГОСТ Р 51318.14.1-2006 (СИСПР 14-1:2005); ГОСТ Р 51318.14.2-2006 (СИСПР 14-2:2001); ГОСТ Р 52161.2.31-2007 (МЭК 60335-2-31:2002).

Сертификат соответствия № ТС **TC RU C-RU.ME.10.B.00025** срок действия по 16.06.2016 г, выдан органом по сертификации бытовой электротехники ООО "ТЕСТБЭТ", Россия, г. Москва.

Экспертное заключение № 956 от 29.05.2012 выдано ФГУЗ "Центр гигиены и эпидемиологии в Калужской области", г. Калуга, Россия.

Дата выпуска \_\_\_\_\_ Штамп ОТК \_\_\_\_\_

Продан \_\_\_\_\_ Штамп продавца \_\_\_\_\_

### 11 ГАРАНТИИ ИЗГОТОВИТЕЛЯ

11.1 Гарантийный срок эксплуатации зонта - 12 месяцев, вентилятора - 60 месяцев, со дня продажи через розничную сеть. Установленный срок службы зонта не менее 10 лет. Гарантия не распространяется на электролампы.

### ЗАЩИТА ОКРУЖАЮЩЕЙ СРЕДЫ.

По окончании срока эксплуатации не выбрасывайте вытяжной зонт вместе с обычными бытовыми отходами, а сдавайте в специальные пункты приема. Поступая так, вы способствуете делу охраны окружающей среды.



### Адрес изготовителя:

248033, Россия, г. Калуга, проезд 2-й Академический, 13  
ЗАО "ЭЛМАТ", [www.elikor.com](http://www.elikor.com)  
Сервисная служба: тел. (4842) 50-05-05  
Бесплатная горячая линия: 8-800-555-12-55



## ЗОНТ ВЫТЯЖНОЙ

Кварц 60



## РУКОВОДСТВО ПО ЭКСПЛУАТАЦИИ



*Благодарим Вас  
за покупку вытяжного зонта  
торговой марки «ELIKOR».  
Надеемся, он будет соответствовать  
всем Вашим требованиям, и Вы в дальнейшем  
также будете доверять марке «ELIKOR».*

ПЖГКМ 3.384.278 РЭ  
26.06.13

8.2 Очистку загрязненных поверхностей производите мягкой салфеткой, смоченной водой с нейтральным моющим средством, используемым для мытья посуды.

8.3 Для очистки алюминиевого фильтра извлеките его из зонта (рис. 4А).

Произведите очистку фильтра с помощью щетки горячим водным раствором нейтрального моющего средства вручную или в посудомоечной машине (при 60°C). Сильно загрязненный фильтр не следует мыть в посудомоечной машине вместе с посудой.

8.4 Алюминиевый фильтр предназначен для задержки частиц жира, которые образуются при приготовлении пищи, поэтому он должен использоваться всегда

**ВНИМАНИЕ! Алюминиевый фильтр должен очищаться через каждые 4 недели. Обязательно высушите фильтр перед установкой его в зонт! Недопустимо попадание воды в электродвигатель, переключатель, светильники и трансформатор!**

**Включайте зонт только после полного высыхания всех его поверхностей!**

8.5 Замену электрической галогенной лампы производите в следующей последовательности (рис. 9):

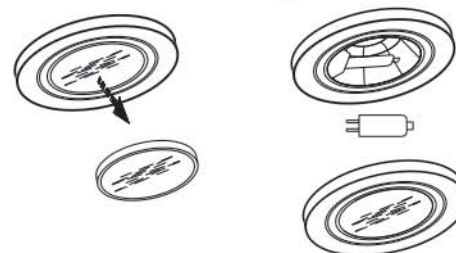


РИС. 9

- выньте вилку шнура электропитания из розетки электросети;
  - дайте лампам остыть, если свет был включен.
  - снимите крышку светильника, используя в качестве рычага плоскую отвертку;
  - замените лампу аналогичной (G4 20 Вт, 12 В) и установите на место крышку.
- Внимание! Берите лампы только чистой тряпкой.**

**ВНИМАНИЕ! На период гарантийного срока сохраняйте руководство!**

## 9 ПРАВИЛА ХРАНЕНИЯ

9.1 Зонт должен храниться в упаковке завода изготовителя в закрытом помещении при температуре от -50 до +40 °С. При этом относительная влажность воздуха при температуре +15 °С не должна превышать 80%.

Конструкция и характеристики устройства могут быть изменены без предварительного уведомления.

## 7. ПОРЯДОК РАБОТЫ

7.1 Рекомендуется включать вытяжной зонт перед началом приготовления пищи и после завершения приготовления оставлять включенным примерно на 15 минут, чтобы обеспечить удаление загрязненного воздуха.

7.2 Управление вытяжным зонтом производится сенсорным переключателем с цифровым индикатором скорости вентилятора.


Сенсорный переключатель (рис.6) имеет четыре сенсорные панели управления и цифровой индикатор, который показывает скорость вентилятора от "0" - вентилятор выключен и до "4" - максимальная скорость.



РИС. 7

Панель с обозначением  управляет лампами освещения.

При касании этой панели лампы включаются, при повторном касании - выключаются.


Панелью с обозначением  включается вентилятор, а также уменьшается скорость до полной остановки.

При касании панели  увеличивается скорость вентилятора.


1, 2, 3 скорости - продолжительный режим работы вентилятора.

4 скорость - форсированный режим работы.

При работе в этом режиме индикатор начинает мигать и через 10 минут скорость вентилятора переключается на 3.

Панелью  включается таймер. При включенном таймере мигает точка в углу индикатора, а вентилятор автоматически отключается через 15 минут.

### Дополнительные функции.

В зонте вытяжном реализована функция «Автоматического проветривания», при использовании которой происходит автоматическое включение первой скорости вентилятора на 10 минут каждый час. Процесс продолжается до тех пор, пока функция не будет отключена. Для включения функции «Автоматическое проветривание» необходимо при выключенном вентиляторе коснуться панели с обозначением  (таймер) и удерживать более одной секунды, при этом на индикаторе отобразится перемещающийся знак «-». После 10 минут работы вентилятора, зонт вытяжной перейдет в режим ожидания, при этом на индикаторе отобразится символ «С». Для отключения функции необходимо коснуться панели с обозначением «таймер» и удерживать более одной секунды.

## 8 ТЕХНИЧЕСКОЕ ОБСЛУЖИВАНИЕ

8.1 При проведении технического обслуживания необходимо строго руководствоваться требованиями безопасности (раздел 4).

## ЗОНТ ВЫТЯЖНОЙ



Кварц 60



## Содержание

1 Общие указания .....	5
2 Технические данные.....	6
3 Комплектность.....	6
4 Требования безопасности.....	7
5 Устройство вытяжного зонта.....	8
6 Подготовка к работе.....	8
7 Порядок работы.....	10
8 Техническое обслуживание.....	10
9 Правила хранения.....	11
10 Свидетельство о приемке и продаже .....	12
11 Гарантии изготовителя.....	12

- совместите осевую линию шаблона с осевой линией над плитой;
- разметьте отверстия для крепления зонта по шаблону;
- просверлите четыре отверстия и забейте в них дюбели Ø10x50 мм;
- вверните два самонарезающих винта 6x50 мм (размер А, рис. 2);
- навесьте зонт через отверстия типа «замочная скважина» и дополнительно закрепите его двумя самонарезающими винтами 6x50 мм (размер Б, рис. 2);

### 6.2 Крепление кронштейна к стене:

- прежде чем прикрепить кронштейн к стене, необходимо выставить кронштейн на нужный размер (равный ширине верхней фальштрубы) рис.5.
- увеличьте размер кронштейна (если это необходимо), раздвинув его , и установите фиксатор напротив цифры 5 (рис. 5).
- установите на зонт комплект из двух телескопических фальштруб;
- верхнюю фальштрубу выдвиньте на нужную высоту;
- сделайте отметку по верхнему краю фальштрубы и проведите горизонтальную линию, снимите фальштрубы;
- приложите кронштейн к стене, как показано на рисунке 6;
- осевая линия кронштейна должна совпадать с осевой линией зонта, а верхний край с ранее проведенной горизонтальной линией;
- обозначьте центры отверстий, для крепления кронштейна, просверлите два отверстия Ø8 мм и забейте дюбели (рис. 6).

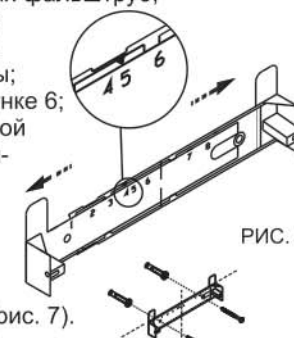


РИС. 5

6.3 Соедините вентилятор зонта с вентиляционной решеткой полужестким гофрированным воздуховодом (рис. 7).

**ВНИМАНИЕ! В зависимости от варианта монтажа используйте самонарезающие винты и дюбели, соответствующие типу стены (например: железобетон, гипсокартон и т. Д.). Если винты и дюбели входят в комплект поставки, следует удостовериться в том, что они подходят для того типа стены, на которой должен быть смонтирован вытяжной зонт!**

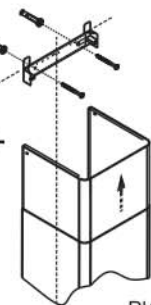


РИС. 6

6.4 Установка фальштруб (рис.7).  
На нижней фальштрубе имеются специальные «ушки», которые необходимо направить в пазы, расположенные на верхней панели зонта. Затем нижнюю фальштрубу необходимо зафиксировать двумя самонарезающими винтами 3,5x11мм. Выдвиньте верхнюю фальштрубу, навесьте ее на кронштейн (рис.8) и закрепите винтами.



РИС.7

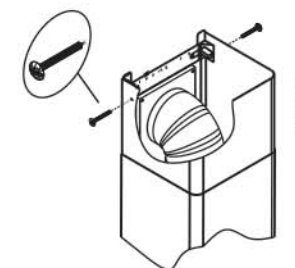


РИС.8

## 5 УСТРОЙСТВО ВЫТЯЖНОГО ЗОНТА

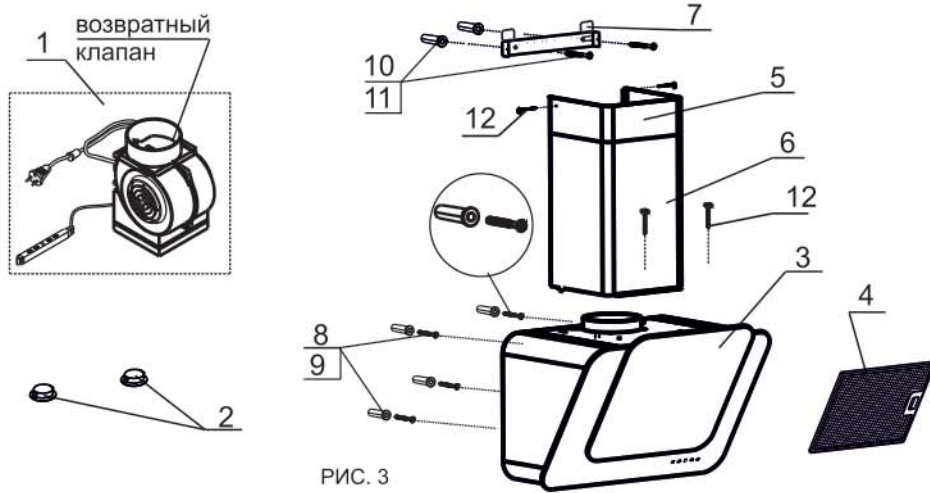


РИС. 3

- 1 вытяжная группа с сенсорным переключателем
- 2 светильники галогенные
- 3 корпус зонта
- 4 фильтр алюминиевый
- 5,6 фальштруба верхняя, нижняя
- 7 кронштейн для крепления верхней фальштрубы
- 8, 9 дюбели Ø10x50 и винты самонарезающие 6x50 для крепления зонта к стене
- 10, 11 дюбели Ø8 и винты самонарезающие 4,2x32 для крепления кронштейна к стене
- 12 винты самонарезающие 3,5x11 для крепления нижней фальштрубы к корпусу зонта и верхней к кронштейну

## 6 ПОДГОТОВКА К РАБОТЕ

### 6.1 Установка вытяжного зонта.

6.1.1 Перед установкой зонта снимите алюминиевый фильтр (рис. 4).

Предварительно откройте стеклянную откидную панель:

- потяните за нижний край откидной панели, как показано на рис.4 и откройте ее;

- снимите алюминиевый фильтр, для этого нажмите на пружинный замок фильтра и потяните его на себя (рис. 4);

6.1.2 Разметку отверстий на стене при монтаже зонта производите при помощи монтажного шаблона:

- всегда устанавливайте зонт над центральной частью варочной панели;
- разметьте линию установки нижней части зонта над плитой (рис.1);
- разметьте осевую вертикальную линию по центру участка, предусмотренного для установки зонта;
- совместите линию установки нижней кромки соответствующего зонта (шаблон) с горизонтальной линией над плитой, размеченной ранее;

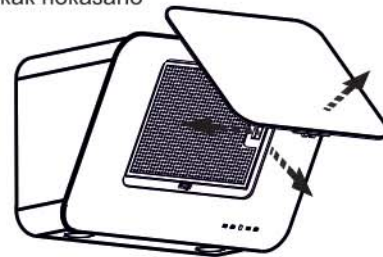


РИС. 4

## Вниманию потребителей!

При покупке вытяжного зонта убедитесь:

- в нормальном функционировании зонта;
- в комплектности по разделу 3;
- в отсутствии механических повреждений;
- в наличии штампа продавца и даты продажи в руководстве по эксплуатации и в гарантийном талоне.

После хранения вытяжного зонта в холодном помещении или после перевозки в зимних условиях перед включением в сеть необходимо выдержать его при комнатной температуре (+18...+20°C) не менее 2 часов. Перед установкой вытяжного зонта на кухне внимательно ознакомьтесь с настоящим руководством.

Зонт вытяжной работает только в режиме "вытяжки" - воздух удаляется за пределы помещения.

Для эксплуатации зонта необходимо приобрести полужесткий гофрированный воздуховод (либо его аналоги) внутренним диаметром 150 мм и соответствующую вентиляционную решетку.

## 1 ОБЩИЕ УКАЗАНИЯ

1.1 Вытяжной зонт (в дальнейшем именуемый «зонт») предназначен для удаления воздуха, поднимающегося от плиты в бытовых кухнях.

1.2 Зонт устанавливайте над плитой, как показано на рис. 1.

1.3 С целью достижения наибольшей воздухопроизводительности при наименьшем шуме от зонта в режиме вытяжки, рекомендуем выполнять воздуховоды минимальной длины и с наименьшим количеством изгибов. Уменьшение диаметра воздуховода не допускается.

1.4 При эксплуатации зонта в режиме вытяжки обеспечьте достаточное поступление свежего воздуха в помещение.

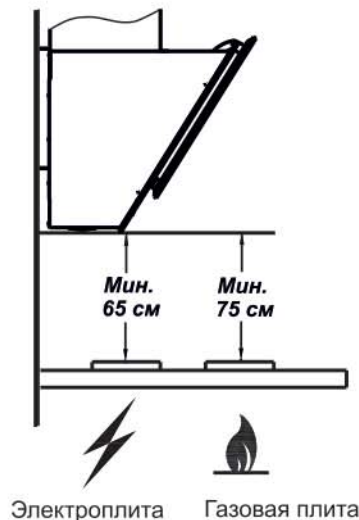


РИС. 1



## 2 ТЕХНИЧЕСКИЕ ДАННЫЕ

2.1 Воздухопроизводительность зонта, м <sup>3</sup> /час, max	1000
2.2 Уровень шума, дБА., не более	62
2.3 Номинальное напряжение, В, частота, Гц	220,50
2.4 Номинальное напряжение галогенных ламп, В	12
2.5 Потребляемая мощность, Вт, не более в том числе ламп, Вт	280 2x20
2.6 Класс защиты	I по ГОСТ МЭК 335-1
2.7 Степень защиты от влаги	обычное исполнение
2.8 Режим работы	продолжительный
2.9 Климатическое исполнение	УХЛ4.2 по ГОСТ15150

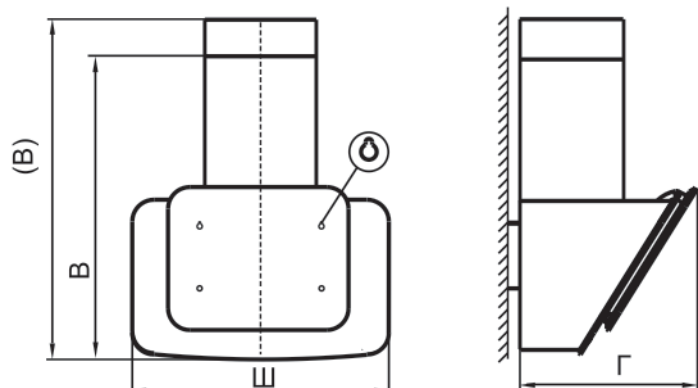


РИС. 2

ТАБЛ.1

Наименование	Габаритные размеры, мм ШxГxВ(В)	Масса, кг (без упаковки)	Тип угольного фильтра
Кварц 60П-1000-Е4Г	590x445x790(1250)	18,8	не предусмотрен

**В** - высота зонта с нижней фальштрубой.

**(В)** - высота зонта с максимально выдвинутой верхней фальштрубой.

## 3 КОМПЛЕКТНОСТЬ

3.1 Зонт вытяжной	1 шт.
3.2 Фальштруба верхняя	1 шт.
3.3 Фальштруба нижняя	1 шт.
3.4 Крепежные изделия:	
винт самонарезающий 3,5x11	4 шт.
4,2x32	2 шт.
6x50	4 шт.
дюбель пластмассовый Ø8x40	2 шт.
Ø10x50	4 шт.
3.5 Руководство по эксплуатации	1 шт.

3.6 Монтажный шаблон Кварц 60, Феникс 60

1 шт.

3.7 Упаковка

1 шт.

## 4 ТРЕБОВАНИЯ БЕЗОПАСНОСТИ

4.1 Все работы по монтажу, ремонту, замене ламп и других электрических деталей, очистке загрязненных поверхностей, снятию съемных частей производите при извлеченной вилке шнура электропитания из розетки электросети.

4.2 Зонт допускается включать только в евророзетку с заземленным контактом.

4.3 ЗАПРЕЩАЕТСЯ включать зонт в сеть с напряжением и частотой, не соответствующими указанным в технических данных (220В±10%, 50Гц±2%).

4.4 Не прикасайтесь к лампам во время их включенного состояния и прилегающим к ним поверхностям. Даже через некоторое время после их выключения еще имеется риск ожога.

4.5 Эксплуатируйте вытяжной зонт только с установленными лампами. Неисправные лампы следует сразу же заменять.

4.6 Ежемесячно производите очистку загрязненных поверхностей и жиропоглощающего алюминиевого фильтра (раздел 8). Если очистка фильтра не производится в соответствии с руководством по эксплуатации, то уменьшается производительность зонта и появляется риск возникновения пожара! Никогда не эксплуатируйте зонт без установленного фильтра!

4.7 Устанавливайте зонт над плитой в соответствии с рис. 1.

4.8 Не допускайте возникновения факельного пламени под зонтом! Пламя газовых конфорок всегда должно быть закрыто посудой. Сильный нагрев пламенем газовых конфорок может повредить вытяжной зонт.

4.9 Работы по поиску и устранению неисправностей (кроме замены лампы) должны выполняться лицом, обученным правилам работы с электроустановками. При повреждении шнура питания его следует заменить аналогичным шнуром, приобретаемым у изготовителя или его агента.

4.10 Зонт предназначен только для удаления воздуха. Оберегайте его от статических и динамических нагрузок.

4.11 При работе зонта в режиме вытяжки одновременно с отопительным оборудованием, которое используется с вытяжными трубами (отопительные системы, проточные водонагреватели или котлы, работающие на газе, жидком или твердом топливе), необходимо обеспечить подачу воздуха в объеме, достаточном для сгорания топлива. При подаче воздуха в недостаточном объеме, возникает опасность отравления газообразными продуктами сгорания, которые всасываются обратно в помещение.

4.12 В режиме вытяжки загрязненный воздух не должен выходить в вытяжное отверстие, используемое для удаления запахов из приборов, сжигающих газ или другие виды топлива.

4.13 Данный прибор НЕ предназначен для использования людьми (включая детей), у которых есть физические, нервные или психические отклонения или недостаток опыта и знаний, за исключением случаев, когда за такими лицами осуществляется надзор или проводится их инструктирование относительно использования данного прибора лицом, отвечающим за их безопасность. Необходимо осуществлять надзор за детьми с целью недопущения их игр с прибором.