

10 СВИДЕТЕЛЬСТВО О ПРИЕМКЕ И ПРОДАЖЕ

Зонт вытяжной White storm 60П-650-ПЗЛ 3В-650-60-127 УХЛ4.2
Silver storm 60Н-650-ПЗЛ 3В-650-60-270 УХЛ4.2



ME10

соответствует требованиям ТУ 3468-031-07610279-08, нормативных документов безопасности, санитарно-эпидемиологическим правилам и нормам, ЭМС, ГОСТ Р 51317.3.2-2006 (МЭК 61000-3-2:2005); ГОСТ Р 51317.3.3-2008 (МЭК 61000-3-3:2005); ГОСТ Р 51318.14.1-2006 (СИСПР 14-1:2005); ГОСТ Р 51318.14.2-2006 (СИСПР 14-2:2001); ГОСТ Р 52161.2.31-2007 (МЭК 60335-2-31:2002)/

Сертификат соответствия № ТС **TC RU C-RU.ME.10.B.00025** срок действия по 16.06.2016 г, выдан органом по сертификации бытовой электротехники ООО "ТЕСТБЭТ", Россия, г. Москва.

Экспертное заключение № 956 от 29.05.2012 выдано ФГУЗ "Центр гигиены и эпидемиологии в Калужской области", г. Калуга, Россия.

Дата выпуска _____ Штамп ОТК _____

Продан _____ Штамп продавца _____

11 ГАРАНТИИ ИЗГОТОВИТЕЛЯ

Гарантийный срок эксплуатации зонта - 12 месяцев, вентилятора - 60 месяцев, со дня продажи через розничную сеть. Установленный срок службы зонта не менее 10 лет. Гарантия не распространяется на электролампы.

ЗАЩИТА ОКРУЖАЮЩЕЙ СРЕДЫ.

По окончании срока эксплуатации не выбрасывайте вытяжной зонт вместе с обычными бытовыми отходами, а сдавайте в специальные пункты приема. Поступая так, вы способствуете делу охраны окружающей среды.



Адрес изготовителя:

248033, Россия, г. Калуга, проезд 2-й Академический, 13
ЗАО "ЭЛМАТ", www.elikor.com
Сервисная служба: тел. (4842) 50-05-05
Бесплатная горячая линия: 8-800-555-12-55



ЗОНТ ВЫТЯЖНОЙ

White storm
Silver storm



РУКОВОДСТВО
ПО ЭКСПЛУАТАЦИИ

*Благодарим Вас
за покупку вытяжного зонта
торговой марки «ELIKOR».
Надеемся, он будет соответствовать
всем Вашим требованиям, и Вы в дальнейшем
также будете доверять марке «ELIKOR».*

ПЖГКМ 3.384.160 РЭ

15.06.12

Сильно загрязненный фильтр не следует мыть в посудомоечной машине вместе с посудой.

8.4 Алюминиевый фильтр предназначен для задержки частиц жира, которые образуются при приготовлении пищи, поэтому он должен использоваться всегда, как в вытяжной, так и в рециркуляционной конфигурации.

ВНИМАНИЕ: алюминиевый фильтр должен очищаться через каждые 4 недели. Обязательно высушите фильтр перед установкой его в зонт! Недопустимо попадание воды в электродвигатель, переключатель и патроны ламп! Включайте зонт только после полного высыхания всех его поверхностей!

8.5 Угольные фильтры должны использоваться только при работе зонта в режиме рециркуляции. Обычно через четыре месяца угольные фильтры требуют замены, их нельзя чистить и использовать повторно. Угольный фильтр не содержит вредных веществ. Его можно утилизировать как обычный мусор.

8.6 Замена электрической лампы.

8.6.1 Замену лампы накаливания производите в следующей последовательности:

- выньте вилку шнура электропитания из розетки электросети;
- дайте лампам остыть, если свет был включен;
- снимите алюминиевый фильтр (рис. 4);
- неисправная лампа выкручивается против часовой стрелки и заменяется на новую, такой же модели и мощности (E14, макс 40 Вт);
- установите на место алюминиевый фильтр.

ВНИМАНИЕ! На период гарантийного срока сохраняйте руководство.

9 ПРАВИЛА ХРАНЕНИЯ

9.1 Зонт должен храниться в упаковке завода изготовителя в закрытом помещении при температуре от -50 до +40°C. При этом относительная влажность воздуха при температуре +15°C не должна превышать 80%.

6.4. Установите фальштрубы (рис. 7, 8). Выдвиньте верхнюю фальштрубу, оденьте ее на кронштейн (рис. 9) и закрепите винтами самонарезаемыми 3,5x11мм.

6.5 Для вытяжных зонтов из нержавеющей стали:

- снимите защитную пленку с корпуса и фальштруб;
- будьте осторожны при установке фальштруб (рис. 7); не повредите поверхности из нержавеющей стали. Их легко поцарапать.

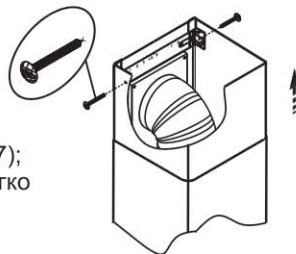


РИС. 9

ВНИМАНИЕ: в зависимости от варианта монтажа используйте самонарезающие винты и дюбели, соответствующие типу стены (например: железобетон, гипсокартон и т. д.). Если винты и дюбели входят в комплект поставки, следует удостовериться в том, то они подходят для того типа стены, на которой должен быть смонтирован вытяжной зонт.

7 ПОРЯДОК РАБОТЫ

7.1 Рекомендуется включать вытяжной зонт перед началом приготовления пищи и оставлять его включенным примерно на 15 минут после завершения приготовления, чтобы обеспечить удаление загрязненного воздуха.

7.2. Управление вытяжным зонтом производится при помощи ползункового переключателя.

7.2.1. Ползунковый переключатель (рис. 10).

Правый переключатель регулирует скорость работы вентилятора:

- позиция 0 - вентилятор выключен;
- позиция 1 - низкая скорость работы вентилятора;
- позиция 2 - средняя скорость работы вентилятора;
- позиция 3 - максимальная скорость работы вентилятора.

Включение сигнальной лампочки информирует о работе вентилятора.

Левый переключатель регулирует режим освещения в соответствии с обозначением:

- 1 - включено; 0 - выключено.

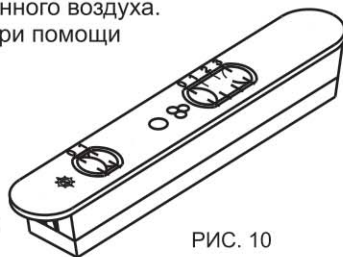


РИС. 10

8 ТЕХНИЧЕСКОЕ ОБСЛУЖИВАНИЕ

8.1 При проведении технического обслуживания необходимо строго руководствоваться требованиями безопасности (раздел 4).

8.2 Очистку загрязненных поверхностей производить мягкой салфеткой, смоченной водой с нейтральным моющим средством, используемым для мытья посуды, или денатурированным спиртом.

Для чистки поверхностей из нержавеющей стали не используйте средства, содержащие песок, соду, кислоты, хлориды и губки, которые могут поцарапать эти поверхности.

Вытяжные зонты из нержавеющей стали требуют специальных средств по уходу за нержавеющей сталью.

8.3 Для очистки алюминиевого фильтра извлеките его из зонта (рис. 4) и произведите его очистку с помощью щетки горячим водным раствором нейтрального моющего средства вручную или в посудомоечной машине (при 60°C).

Типы зонтов вытяжных



«White storm»,

Обозначение: ЗВ-650-60-127 УХЛ 4.2



«Silver storm»,

Обозначение: ЗВ-650-60-270 УХЛ 4.2

Содержание

1. Общие указания	5
2. Технические данные.....	6
3. Комплектность.....	6
4. Требования безопасности.....	6
5. Устройство вытяжного зонта.....	7
6. Подготовка к работе.....	8
7. Порядок работы.....	10
8. Техническое обслуживание.....	10
9. Правила хранения.....	11
10. Свидетельство о приемке и продаже	12
11. Гарантии изготовителя.....	12

ТАБЛ. 2

Наименование	А (см)	Б (см)	Е (см)	Д (см)
White storm 60П-650-ПЗЛ	17,5	37	29	24
Silver storm 60Н-650-ПЗЛ				

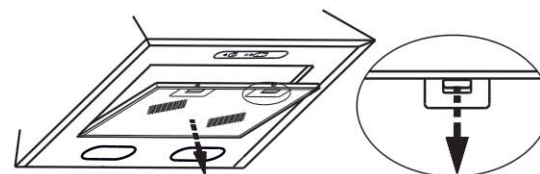


РИС. 4

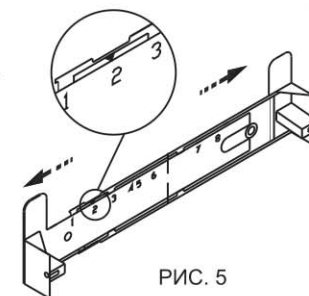


РИС. 5

6.2 Крепление кронштейна к стене (рис. 6):

- прежде чем прикрепить кронштейн к стене, необходимо выставить кронштейн на нужный размер (равный ширине верхней фальштрубы), для этого увеличьте размер кронштейна (если это необходимо), раздвинув его, и установите фиксатор напротив цифры 2 (см. рис.5);
- установите на зонт комплект из двух телескопических фальштруб;
- верхнюю фальштрубу выдвиньте на нужную высоту;
- сделайте отметку по верхнему краю фальштрубы и проведите горизонтальную линию, снимите фальштрубы;
- приложите кронштейн к стене, как показано на рис. 6;
- осевая линия кронштейна должна совпадать с осевой линией зонта, а верхний край с ранее проведенной горизонтальной линией;
- обозначьте центры отверстий для крепления кронштейна;
- просверлите два отверстия Ø8мм и забейте дюбели;
- прикрепите кронштейн к стене винтами.



РИС. 6

6.3. В зависимости от режима эксплуатации зонта соедините вентилятор с вентиляционной решеткой полужестким гофрированным воздуховодом (рис. 7) или установите на вентилятор угольные фильтры. Угольные фильтры устанавливаются на защитные решетки корпуса вентилятора путем легкого нажатия и поворота их по часовой стрелке (рис. 8).

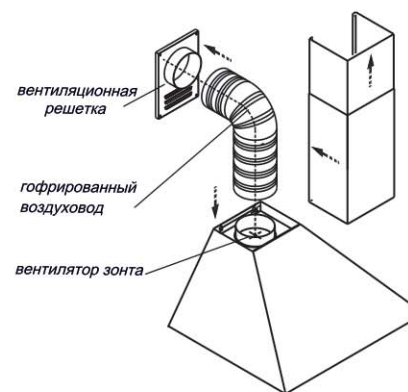


РИС. 7

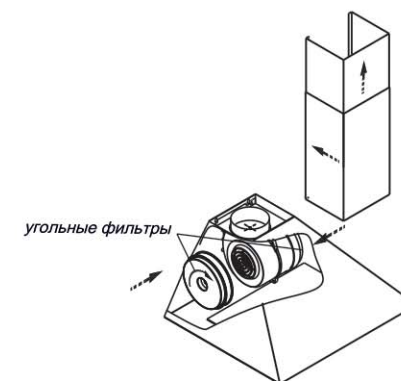


РИС. 8

- 1 - Вентилятор.
- 2 - Корпус.
- 3 - Переключатель.
- 4 - Лампы накаливания с патронодержателем.
- 5 - Стекла фонаря.
- 6 - Фильтр алюминиевый.
- 7, 8 - Фальштруба верхняя, фальштруба нижняя.
- 9 - Кронштейн для крепления верхней фальштрубы.
- 10, 11 - Дюбели Ø8 и винты 4,2x32 для крепления зонта и кронштейна к стене.
- 12 - Винт самонарезающий 3,5x11 для крепления верхней фальштрубы.

6 ПОДГОТОВКА К РАБОТЕ

Нельзя начинать монтаж вытяжного зонта и снимать защитную пленку с зонтов из нержавеющей стали, пока Вы не убедитесь в его технической исправности путем подключения к электрической сети и проверки всех функций. Защитную пленку с зонтов вытяжных из нержавеющей стали рекомендуется снимать после окончания монтажа.

6.1 Крепление вытяжного зонта (рис.3):

- всегда устанавливайте зонт над центральной частью варочной панели;
 - разметьте линию установки нижней части зонта над плитой рис. 1 ;
 - разметьте осевую вертикальную линию по центру участка, предусмотренного для установки зонта;
 - разметьте линию на расстоянии «Е» от нижней части зонта;
 - разметьте центры отверстий для крепления зонта на стене согласно размеру «А» так, чтобы размер «А» был поделен пополам относительно осевой линии;
 - разметьте центры отверстий согласно размерам «Д» и «Б»;
 - просверлите четыре отверстия для установки дюбелей Ø8 мм и забейте их.
- Вверните два винта (размер «А»);
- перед установкой зонта снимите алюминиевый фильтр, для этого нажмите на пружинный замок на фильтре и потяните фильтр вниз и на себя (рис. 4);
 - навесьте зонт через отверстия типа «замочная скважина» и дополнительно закрепите двумя винтами (размер «Б»). Установите фильтры на место.

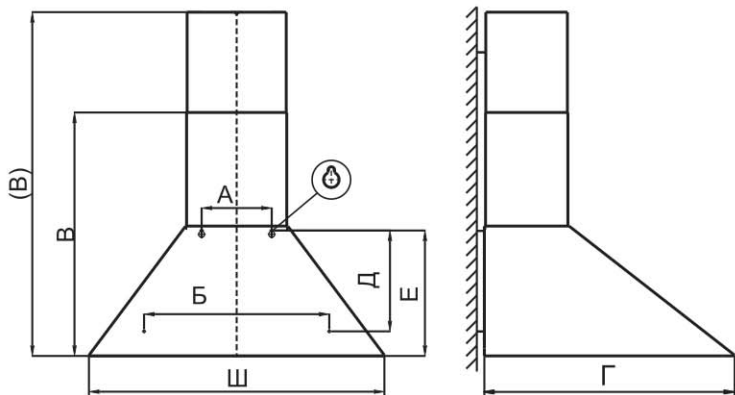


РИС. 3

Вниманию потребителей!

При покупке вытяжного зонта убедитесь:

- в нормальном функционировании зонта;
- в комплектности по разделу 3;
- в отсутствии механических повреждений;
- в наличии штампа продавца и даты продажи в руководстве по эксплуатации и в гарантийном талоне.

После хранения вытяжного зонта в холодном помещении или после перевозки в зимних условиях перед включением в сеть необходимо выдержать его при комнатной температуре (+18...+20°C) не менее 2 час. Перед установкой вытяжного зонта на кухне внимательно ознакомьтесь с настоящим руководством.

Зонт вытяжной работает в следующих режимах:

- в режиме «вытяжка» - воздух выводится наружу.
- в режиме «рециркуляции» - воздух очищается и поступает обратно в помещение.

Для эксплуатации зонта в режиме вытяжки рекомендуем приобрести полужесткий гофрированный воздуховод (либо его аналоги) внутренним диаметром 150 мм и соответствующую вентиляционную решетку.

Для эксплуатации зонта в режиме рециркуляции рекомендуем приобрести угольные фильтры (см. табл. 1).

1 ОБЩИЕ УКАЗАНИЯ

1.1 Вытяжной зонт (в дальнейшем именуемый «зонт») предназначен для удаления или очистки воздуха, поднимающегося от плиты в бытовых кухнях.

1.2 Зонт устанавливайте над плитой, как показано на рис. 1.

1.3 С целью достижения наибольшей воздухопроизводительности при наименьшем шуме от зонта в режиме вытяжки, рекомендуем выполнять воздуховоды минимальной длины и с наименьшим количеством изгибов. Уменьшение диаметра воздуховода не допускается.

1.4 Перед эксплуатацией вытяжного зонта убедитесь в том, что возвратный клапан, расположенный на горловине вентилятора (рис. 2), имеет свободный ход (легко поднимается вверх и опускается).

1.5 В случае эксплуатации зонта в режиме вытяжки обеспечьте достаточное поступление свежего воздуха в помещение.

1.6 Если зонт используется в режиме рециркуляции воздуха (с угольным фильтром), то эксплуатация возможна без каких-либо ограничений

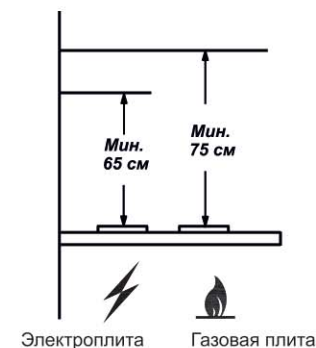


РИС. 1

2 ТЕХНИЧЕСКИЕ ДАННЫЕ

2.1 Воздухопроизводительность зонта, м ³ /час, max	650
2.2 Уровень шума, дБА, не более	62
2.3 Номинальное напряжение, В, частота, Гц	220; 50
2.4 Потребляемая мощность, Вт, не более	225
В том числе ламп	2x40
2.5 Класс защиты	II по ГОСТ МЭК 335-1
2.6 Степень защиты от влаги	обычное исполнение
2.7 Режим работы	продолжительный
2.8 Климатическое исполнение	УХЛ4.2 по ГОСТ15150

ТАБЛ. 1

Наименование	Габаритные размеры, см ШхГхВ(В)	Масса, кг (без упаковки)	Тип применяемого угольного фильтра
White storm 60П-650-ПЗЛ, Silver storm 60Н-650-ПЗЛ,	59x50x66(100)	8,2	Ф-02

В - высота зонта с нижней фальштрубой.

(В) - высота зонта с максимально выдвинутой верхней фальштрубой (рис. 3).

3 КОМПЛЕКТНОСТЬ

3.1 Зонт вытяжной	1 шт.
3.2 Фальштруба верхняя	1 шт.
3.3 Фальштруба нижняя	1 шт.
3.4 Кронштейн	1 шт.
3.4 Крепежные изделия:	
дюбель пластмассовый Ø8	6 шт.
винт самонарезающий 4,2x32	6 шт.
3,5x11	2 шт.
3.5 Руководство по эксплуатации	1 шт.
3.6 Упаковка	1 шт.

4 ТРЕБОВАНИЯ БЕЗОПАСНОСТИ

4.1 Все работы по монтажу, ремонту, замене ламп и других электрических деталей, очистке загрязненных поверхностей снятию съемных частей, производите при извлеченной вилке шнура электропитания из розетки электросети.

4.2 **ЗАПРЕЩАЕТСЯ** включать зонт в сеть с напряжением и частотой, не соответствующими указанным в технических данных (220В±10%, 50Гц±2%).

4.3 Не прикасайтесь к лампам во время их включенного состояния и прилегающим к ним поверхностям. Даже через некоторое время после их выключения еще имеется риск ожога.

4.4 Эксплуатируйте вытяжной зонт только с установленными лампами. Неисправные лампы следует сразу же заменять.

4.5 Ежемесячно производите очистку загрязненных поверхностей и жиропоглощающего алюминиевого фильтра (раздел 8). Если очистка фильтра не производится в соответствии с руководством по эксплуатации, то уменьшается производительность зонта и появляется риск возгорания фильтра! Никогда не эксплуатируйте зонт без установленного фильтра!

4.6 Устанавливайте зонт над плитой в соответствии с рис. 1.

4.7 Не допускайте возникновения факельного пламени под зонтом! Пламя газовых конфорок всегда должно быть закрыто посудой. Сильный нагрев пламенем газовых конфорок может повредить вытяжной зонт.

4.8 Работы по поиску и устранению неисправностей (кроме замены лампы) должны выполняться лицом, обученным правилам работы с электроустановками. При повреждении шнура питания его следует заменить аналогичным шнуром, приобретаемым у изготовителя или его агента.

4.9 Зонт предназначен только для удаления и очистки воздуха. Оберегайте его от статических и динамических нагрузок.

4.10 При работе зонта в режиме вытяжки одновременно с отопительным оборудованием, которое используется с вытяжными трубами (отопительные системы, проточные водонагреватели или котлы, работающие на газе, жидком или твердом топливе), необходимо обеспечить подачу воздуха в объеме, достаточном для сгорания топлива. При подаче воздуха в недостаточном объеме, возникает опасность отравления газообразными продуктами сгорания, которые всасываются обратно в помещение.

4.11 В режиме вытяжки загрязненный воздух не должен выходить в вытяжное отверстие, используемое для удаления запахов из приборов, сжигающих газ или другие виды топлива (не применяют к приборам, которые только направляют воздух обратно в комнату).

4.12 Данный прибор НЕ предназначен для использования людьми (включая детей), у которых есть физические, нервные или психические отклонения или недостаток опыта и знаний, за исключением случаев, когда за такими лицами осуществляется надзор или проводится их инструктирование относительно использования данного прибора лицом, отвечающим за их безопасность. Необходимо осуществлять надзор за детьми с целью недопущения их игр с прибором.

5 УСТРОЙСТВО ВЫТЯЖНОГО ЗОНТА

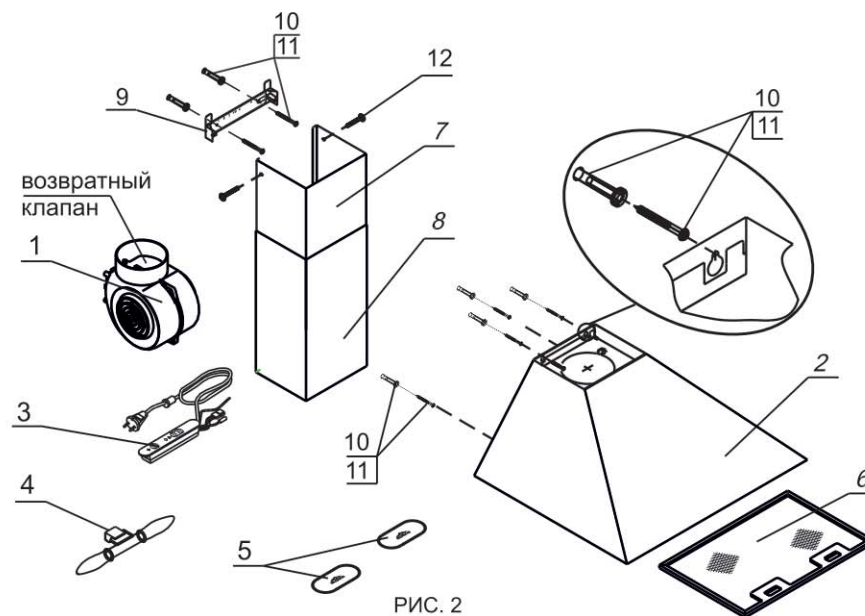


РИС. 2