

**ENGU®**

**ESG-350**

# Краскораспылитель электрический



Перед эксплуатацией внимательно ознакомьтесь с инструкцией.  
Сохраняйте инструкцию на весь срок эксплуатации.

**ИНСТРУКЦИЯ  
ПО ЭКСПЛУАТАЦИИ**

**Благодарим Вас за выбор продукции под торговой маркой ENGY.  
Мы приложили максимум усилий, чтобы предложить Вам качественный инструмент  
по доступной цене. Мы надеемся, что Вы будете получать удовольствие от работы  
этим инструментом в течение многих лет.**

### **Внимание!**

Перед началом работы внимательно прочитайте данную инструкцию.

Обязательно изучите устройство, принцип работы и порядок эксплуатации инструмента.

В целях обеспечения нормального функционирования инструмента необходимо соблюдать инструкцию по уходу и техобслуживанию. Данное руководство и прилагаемую документацию следует хранить вместе с инструментом.

Данный распылитель предназначен для распыления эмалевых и лессирующих красок, грунтовок, прозрачных лаков, автомобильных покровных лаков, морилок, средств защиты древесины и растений, масел, дезинфицирующих средств на основе растворителей и воды. Распылитель относится к бытовому классу. По истечении 20 - 35 минут непрерывной работы инструмент необходимо выключить, продолжение работы возможно через 15 - 20 минут. Не перегружайте и не перегревайте мотор: это приводит к повышенному износу инструмента и сокращению его срока службы.

В связи с развитием и техническим прогрессом производитель оставляет за собой право внесения технических изменений без предварительного информирования об этом.

### **КОМПЛЕКТ ПОСТАВКИ**

#### **ESG-350**

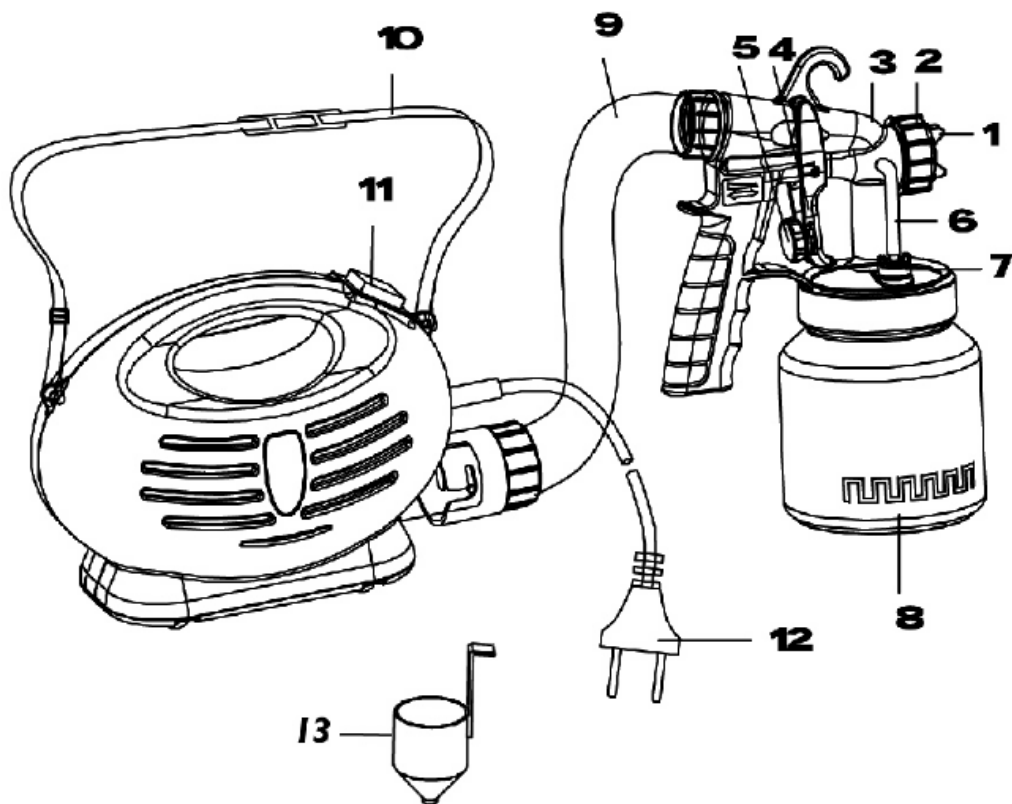
Распылитель	- 1 шт
Резервуар для краски (установлен на машине)	- 1 шт
Соединительный шланг	- 1 шт
Воронка для измерения плотности	- 1 шт
Форсунка	- 1 шт
Руководство по эксплуатации	- 1 шт
Гарантийный талон	- 1 шт

### **ТЕХНИЧЕСКИЕ ХАРАКТЕРИСТИКИ**

Модель / характеристики	<b>ESG-350</b>
Напряжение сети питания, В	220 ± 5%
Частота тока, Гц	50
Номинальная мощность, Вт	350
Диаметр распылителя, мм*	2,5
Производительность, мл/мин	120
Рабочее давление, атм	0,4
Емкость резервуара, мл	800
Вязкость распыляемых материалов, не более DIN	100
Уровень звуковой мощности, дБ(А)	75,6
Уровень вибрации	2,06 м/с2

### **ОПИСАНИЕ ИНСТРУМЕНТА**

1. Сопло
2. Регулировочное кольцо
3. Корпус пистолета
4. Пусковой курок
5. Регулировка подачи жидкости
6. Воздушная трубка
7. Крышка клапана
8. Резервуар для распыляемого материала
9. Воздушный шланг
10. Ремень
11. Выключатель
12. Кабель питания
13. Воронка для измерения вязкости



### Меры безопасности при обращении с инструментом

Пожалуйста, убедитесь в том, что имеющееся напряжение в сети соответствует данным, указанным на заводском щитке.

Проверьте электроприбор и электрические подключения на возможные повреждения.

Защищайте себя от электрических ударов. Избегайте контакта тела с заземлёнными предметами, такими как металлические трубы, радиаторы отопления, плиты, холодильники и т.д.

Сильные температурные колебания могут вызвать образование конденсата на токопроводящих частях. Перед включением машины дождитесь, пока температура машины сравняется с температурой окружающей среды.

Используйте приборы, инструменты и рекомендованные принадлежности только по назначению.

Работы всегда нужно проводить в защитных очках, и пользоваться респиратором.

Обращайте внимание на устойчивую, надёжную установку лестниц и клетей на полы.

Защищайте электроприборы от влаги и дождя. Никогда не погружайте их в воду.

При работах на открытом пространстве пользуйтесь только сертифицированными приборами и удлинительными кабелями, предназначенными для наружных работ.

Не допускается эксплуатация во взрывоопасной среде.

При передаче дрели третьим лицам, следует передать им эту инструкцию.

**ВНИМАНИЕ:** при употреблении алкоголя, медикаментов, а также вследствие болезни, температуры и усталости Ваша реакция может ухудшаться. Не пользуйтесь электроприборами в таких случаях!

Храните электроприборы в оригинальной упаковке и без доступа к ним детей.

При простоях, паузах в работе, работах по настройке, смене принадлежностей и техническом уходе всегда извлекайте сетевой штекер из розетки

Ни в коем случае не носите электроприборы на присоединительном кабеле. Не допускается извлечение штекера из розетки с помощью выдергиванием присоединительного кабеля.

Запрещается эксплуатировать краскопульт в условиях воздействия капель и брызг, а также на открытых площадках во время дождя или снегопада.

Запрещается эксплуатировать краскопульт во взрывоопасных помещениях или с химически активной средой, разрушающей металлы и изоляцию.

Запрещается вносить краскопульт внутрь котлов, резервуаров.

Запрещается заземлять краскопульт.

Запрещается оставлять без надзора краскопульт, присоединенный к питающей сети

Запрещается натягивать и перекручивать шнур, подвергать его нагрузкам (например, ставить на него груз).

Запрещается эксплуатировать краскопульт при возникновении во время работы хотя бы одной из следующих неисправностей: повреждения штепсельной вилки, провода или его защитной оболочки; нечеткой работы выключателя; появления дыма или запаха, характерного для горящей изоляции; появления повышенного шума, стука, вибрации; поломки или появления трещин в корпусных деталях; вытекания лакокрасочного материала через отверстия корпуса насосной части.

При работе необходимо применять индивидуальные средства защиты: защитные очки, дыхательную маску (респиратор), перчатки.

По окончании работы краскопульт должен быть очищен от лакокрасочных материалов.

Во время работы необходимо обеспечить вентиляцию рабочего помещения (открыть форточку, окно).

Запрещается производить работы краскопультом вблизи открытого огня, включенных электронагревательных приборов, а так же курить во время работы.

**ВНИМАНИЕ:** Настоящий инструмент не пригоден для распыления дисперсионных и латексных красок, щелочей, кислотосодержащих материалов покрытия, материалов с твердыми составляющими, растворов для удаления красок, силикатных красок и также материалов с затрудненным распылением и каплеобразованием.

## **ПОДГОТОВКА К РАБОТЕ**

### **Принцип работы.**

Принцип действия – компрессор нагнетает воздух по присоединительному шлангу в пистолет-распылитель, внутри каркаса распылителя подается краска из резервуара и проталкивает через клапан и насадку. Три маленьких отверстия в клапане разделяют краску на маленькие частицы и направляет закрученными в спираль в насадку.

### **Подготовка к работе**

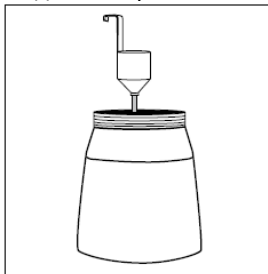
**Внимание! Не используйте текстурированные малярные краски или покрытия, так как они приведут к засору сопла.**

Для получения наилучших результатов очень важно до начала работы с распылителем подготовить поверхность для окраски и разбавить краску до нужной вязкости. На поверхности для окраски не должно быть пыли, грязи и смазки. Проверьте, что вы надежно закрыли области, которые не будут окрашиваться, качественной маскировочной лентой. Краска или жидкость для распыления должна быть тщательно перемешана и не содержать комочков или иных частиц. Распылителем можно наносить многие вещества, но прежде чем купить краску для распыления, внимательно ознакомьтесь с рекомендациями производителя.

## Разбавление

Внимание! Не забывайте отсоединять подачу питания перед заправкой контейнера для краски распыляемым веществом.

Большинство красок поставляются готовыми к нанесению с помощью кисти и требуют разбавления, чтобы их можно было наносить распылителем. Следуйте инструкциям производителей по разбавлению краски для использования в распылителе. Чашка для определения вязкости поможет определить правильную вязкость. Для определения правильности вязкости наполните чашку краской до ободка. Отметьте, сколько времени потребуется, чтобы краска вытекла обратно в банку (см. рисунок). В таблице показано рекомендуемое время для разных видов материалов.



Если краска вытекает за более продолжительное время, чем рекомендовано, требуется ее разбавить. Добавьте небольшое количество соответствующего разбавителя и снова проведите проверку вязкости до получения требуемой степени. Некоторые распыляемые материалы содержат частицы и комочки. Их следует процедить перед заливкой в контейнер с краской.

## Материал

Материал	Время вытекания
Пластичная и латексная краска	24 - 28 секунд
Водоземulsionная краска	20 - 25 секунд
Грунтовки	24 - 28 секунд
Лаки	20 - 25 секунд
Масляные краски	18 - 22 секунд
Эмали	18 - 22 секунд
Алюминиевые краски	22 - 25 секунд
Антикоррозионные покрытия	25 - 35 секунд
Грунтовки для древесины	28 - 35 секунд
Антисептики для древесины	Разбавление не требуется
Протрава для древесины	Разбавление не требуется

## Распыление

Заполните контейнер соответствующим образом разбавленной и процеженной краской.

Подсоедините распылитель к подаче питания. Включите компрессор выключателем. Направьте распылитель на какой-либо ненужный материал и нажмите на пусковой курок до начала разбрызгивания краски. Отрегулируйте регулятором количество распыляемого материала до получения требуемого объема распыления. Для уменьшения расхода поверните ручку управления распылением по часовой стрелке, а для увеличения расхода - против часовой стрелки.

Регулировка количества распыляемого материала окажет влияние и на характер распределения распыляемого вещества. При некачественном характере распределения краска будет концентрироваться в центре, и создавать неравномерную окраску по краям.

Качественное распыление будет давать равномерное распределение краски по всей области нанесения.

### Смена распыляемого материала

При смене распыляемого материала необходимо очистить и промыть резервуар. Залить в него некоторое количество растворителя и провести распыление до выхода чистой, прозрачной струи. Кроме того, следует при помощи кисточки обработать отверстие сопла, после чего продолжить работу с другим материалом.

Окончание работы

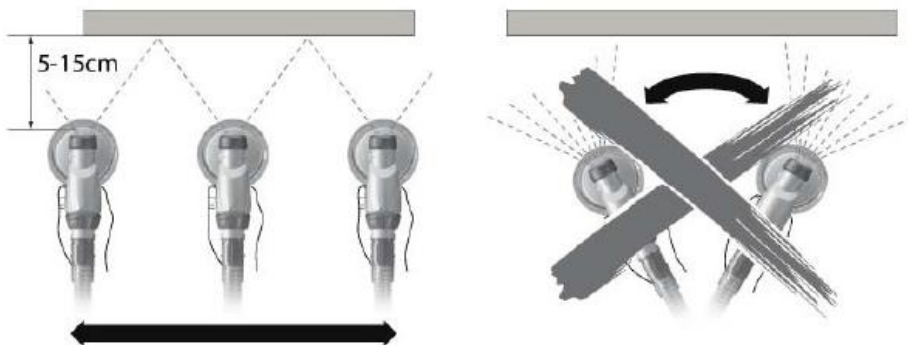
По окончании работы краскопульта необходимо:

- выключить компрессор нажатием выключателя;
- отключить от сети;
- вылить лакокрасочный материал из резервуара;
- прочистить сопла с помощью очистителя сопла, входящего в комплект
- очистить резервуар и трубку с фильтром растворителем
- налить растворитель в резервуар, и распылять до тех пор, пока из сопла не пойдет только один растворитель.

### РЕКОМЕНДАЦИИ ПРИ РАБОТЕ

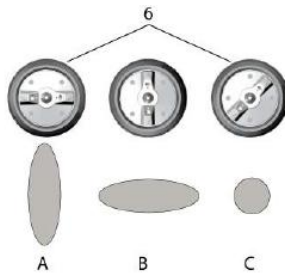
#### Способы распыления

Для получения наилучших результатов постоянно держите распылитель ровно и параллельно поверхности. Держите сопло в 10 - 30 см от поверхности и равномерно распыляйте движениями из стороны в сторону или вверх-вниз. Не распыляйте под углом, так как это приведет к растеканию краски. Движения должны быть плавными и ровными. Начинать работу следует вне окрашиваемой поверхности. При замедлении или ускорении движения получается неравномерное окрашивание (кляксы, подтеки, пропуски). Нельзя делать волнообразных, петлеобразных и колебательных движений.



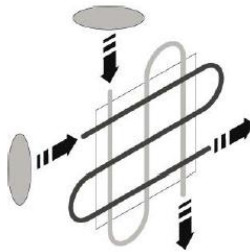
В зависимости от положения окрашиваемой поверхности настройте рисунок распыления поворотом воздушного колпачка.

- Отпустите накидную гайку.
- Не приводите в действие пусковой курок при настройке воздушного колпачка.
- Поверните воздушный колпачок в желаемое положение.
- Крепко затяните накидную гайку.



Положение воздушного колпачка	Рисунок распыления	Применение
	 A	<b>A</b> Вертикальная плоская струя для горизонтального направления работы
	 B	<b>B</b> Горизонтальная плоская струя для вертикального направления работы
	 C	<b>C</b> Круглая струя для углов, кромок и труднодоступных мест

При окрашивании больших поверхностей лучше всего окрашивать так, как показано на рисунке.



Никогда не начинайте и не заканчивайте распыление, если распылитель направлен на окрашиваемую поверхность. Равномерно регулируйте скорость движения распылителя. Высокая скорость движения по поверхности приведет к образованию тонкого слоя, в то время как медленное движение даст толстый слой. За один раз наносите один слой. Если требуется нанести еще один слой, обязательно следуйте инструкциям производителя по срокам высыхания, прежде чем нанести второй слой. При окрашивании малых площадей поставьте ручку управления распылением на малое значение, что позволит избежать чрезмерного расхода краски и избыточного распыления. По возможности избегайте остановок и повторного запуска распылителя при окрашивании объекта. Это может привести либо к избыточному, либо к недостаточному количеству наносимой краски. Не наклоняйте распылитель больше, чем на 45°.

## Основные ошибки при использовании.

Признак	Причина	Решение
Распыление неравномерное	<ol style="list-style-type: none"><li>1. Забит фильтр.</li><li>2. Неправильная регулировка объема.</li><li>3. Краска слишком густая</li><li>4. Забито сопло</li></ol>	<ol style="list-style-type: none"><li>1. Отсоединить заборную трубку с фильтром и почистить его разбавителем.</li><li>2. Отрегулировать регулятор распыления</li><li>3. Проверьте вязкость краски.</li><li>4. Почистить сопло.</li></ol>
Подача избыточного количества краски	<ol style="list-style-type: none"><li>1. Слишком много краски</li><li>2. Вязкость слишком низкая</li></ol>	<ol style="list-style-type: none"><li>1. Отрегулируйте объем, поворачивая регулятор по часовой стрелке для уменьшения. Два тонких слоя лучше, чем один толстый.</li><li>2. Проверьте вязкость</li></ol>
Избыточное туманообразование “апельсиновая корка”	<ol style="list-style-type: none"><li>1. Используется несоответствующий растворитель.</li><li>2. Распылитель слишком далеко расположен от поверхности.</li><li>3. Краска слишком густая.</li></ol>	<ol style="list-style-type: none"><li>1. Применяйте соответствующий растворитель.</li><li>3. Держите распылитель ближе к объекту.</li><li>4. Разбавьте краску.</li></ol>

## ПЕРИОДИЧЕСКОЕ ТЕХНИЧЕСКОЕ ОБСЛУЖИВАНИЕ И ПРОФИЛАКТИКА

Перед проведением всех процедур обязательно выключите машину и извлеките тоководущий кабель из розетки.

Аппарат не требует специального обслуживания, но периодически необходимо:

- очищать от грязи поверхности аппарата и кабеля; следить за тем, чтобы кабель не имел повреждений;
- чистку краскопульта от остатков лакокрасочных материалов;
- подтяжку крепежных соединений;
- смазка подвижных частей краскопульта, которая осуществляется нанесением технического масла через два отверстия в крышке резервуара с предварительным снятием трубки с фильтром.

При длительных перерывах в работе наружные поверхности деталей краскопульта, подвергающиеся коррозии, должны быть покрыты консервационной смазкой.

Аппарат следует хранить в упаковке в защищенном от пыли и осадков помещении при температуре от +5° до +40° и относительной влажности воздуха не более 80%. Не допускайте наличия в воздухе паров кислот, щелочей и других агрессивных веществ.

## УТИЛИЗАЦИЯ

По окончании срока эксплуатации инструмент и упаковка подлежат утилизации согласно правилам, действующим в Вашем регионе.

## **УСЛОВИЯ ГАРАНТИИ**

Продукция сертифицирована на соответствие российским требованиям безопасности.

В течение гарантийного срока, составляющего 12 месяцев с даты покупки изделия, покупатель имеет право на бесплатный ремонт изделия по неисправностям, являющимися следствием заводских дефектов.

Данное изделие должно быть использовано в соответствии с инструкцией по эксплуатации только для бытовых целей не более 20 часов в месяц.

В случае нарушения правил хранения, транспортировки и эксплуатации изделия, изложенных в инструкции по эксплуатации и условий гарантии в Гарантийном талоне, гарантия недействительна.

Подробно условия гарантии изделия изложены в прилагаемом гарантийном талоне.

Срок службы инструмента составляет 3 года.

Информация о производителе и импортёре указана на упаковке изделия.

Произведено в Китае.

