

# EPSON

Цветной лазерный принтер

## EPSON AcuLaser™ C2600 / 2600 Series

### Авторские права

Никакую часть данного документа нельзя воспроизводить, хранить в поисковых системах или передавать в любой форме и любыми способами (механическими, путем копирования, записи или иными) без предварительного письменного разрешения Seiko Epson Corporation. По отношению использования содержащейся здесь информации никаких патентных обязательств не предусмотрено. Равно как не предусмотрено никакой ответственности за повреждения, произошедшие вследствие использования содержащейся здесь информации.

Компания Seiko Epson Corporation и ее филиалы не несут ответственности перед покупателями данного продукта или третьими сторонами за понесенные ими повреждения, потери, сборы или затраты, вызванные несчастными случаями, неправильным использованием продукта, недозволенной модификацией, ремонтом или изменением продукта и невозможностью (исключая США) строгого соблюдения инструкций по работе и обслуживанию, разработанных Seiko Epson Corporation.

Seiko Epson Corporation не несет ответственности за любые повреждения или проблемы, возникшие из-за использования любых функций или расходных материалов, не являющихся оригинальными продуктами EPSON (Original EPSON Products) или продуктами, одобренными EPSON (EPSON Approved Products).

Оснащен системой печати Zoran Corporation Integrated Print System XL (IPS/XL) для эмуляции языка печати PCLXL. **ZORAN**

NEST Office Kit. Права копирования 1996, Novell, Inc. Все права защищены.

### Торговые марки

IBM и PS/2 — зарегистрированные торговые марки International Business Machines Corporation. Microsoft® и Windows® — зарегистрированные торговые марки Microsoft Corporation в США и других странах. Apple® и Macintosh® — зарегистрированные торговые марки Apple Computer, Inc.

EPSON и EPSON ESC/P — зарегистрированные торговые марки; EPSON AcuLaser и EPSON ESC/P 2 — торговые марки SEIKO EPSON CORPORATION.

Coronet — торговая марка Ludlow Industries (UK) Ltd.

Marigold — торговая марка Arthur Baker, которая может быть зарегистрирована в некоторых областях.

CG Times и CG Omega — торговые марки Agfa Monotype Corporation, которые могут быть зарегистрированы в некоторых областях.

Arial, Times New Roman и Albertus — торговые марки The Monotype Corporation, которые могут быть зарегистрированы в некоторых областях.

ITC Avant Garde Gothic, ITC Bookman, ITC Zapf Chancery и ITC Zapf Dingbats — торговые марки International Typeface Corporation, которые могут быть зарегистрированы в некоторых областях.

Antique Olive — торговая марка Fonderie Olive.

Helvetica, Palatino, Times, Univers, Clarendon, New Century Schoolbook, Miriam и David — торговые марки Heidelberg Druckmaschinen AG, которые могут быть зарегистрированы в некоторых областях.

Wingdings — торговая марка Microsoft Corporation, которая может быть зарегистрирована в некоторых областях.

HP и HP LaserJet — зарегистрированные торговые марки Hewlett-Packard Company.

Adobe, логотип Adobe и PostScript3 — торговые марки Adobe System Incorporated, которые могут быть зарегистрированы в некоторых юрисдикциях.

*Общее примечание: прочие названия продуктов упоминаются в документе только для идентификации и могут являться торговыми марками соответствующих владельцев. Epson отрицает владение любыми правами на эти марки.*

Авторские права © 2005, Seiko Epson Corporation. Все права защищены.

**Информация об изготовителе:**

Seiko EPSON Corporation (Япония)

Юридический адрес: 4-1, Ниси-Синзюку, 2-Чоме, Синзюку-ку, Токио, Япония

**Информация о продавце:**

Компания "Эпсон Европа Б.В." (Нидерланды)

Юридический адрес: Нидерланды, Амстердам 1096EJ, Энтрада 701

Юридический адрес Московского представительства: Россия, г. Москва, 129110, ул. Щепкина, д. 42, стр. 2а

Срок службы изделия: 5 лет.

---

# Инструкции по безопасности

---

## Безопасность

### Предупреждения, предостережения и примечания



#### **Предупреждения**

*необходимо тщательно соблюдать во избежание травм.*



#### **Предостережения**

*необходимо соблюдать, чтобы не повредить оборудование.*

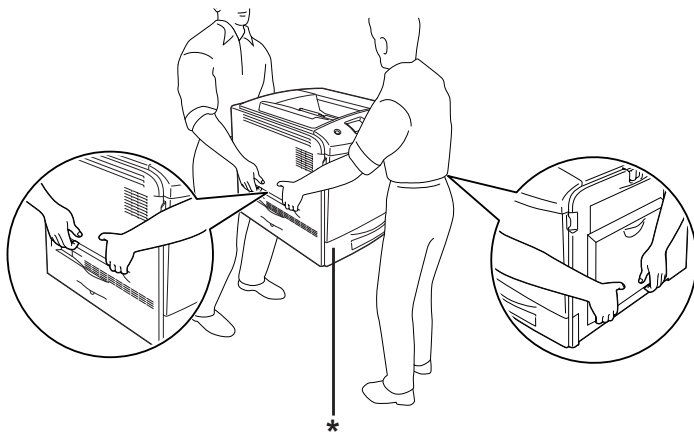
#### **Примечания**

*содержат важные сведения и полезные советы по работе с принтером.*

### Меры предосторожности

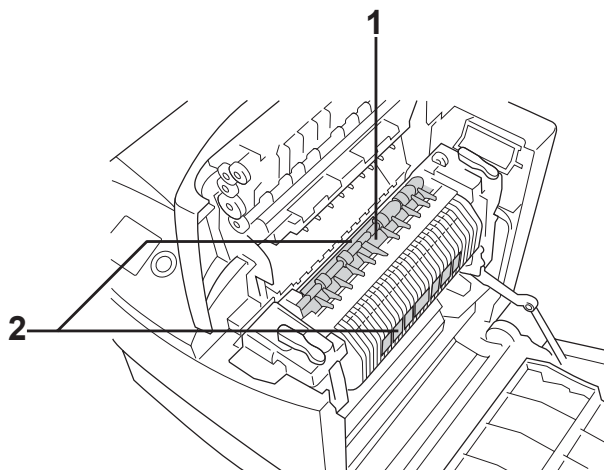
Обязательно принимайте эти меры предосторожности для безопасной и эффективной работы:

- Поскольку принтер весит около 37 кг с установленными расходными материалами, не рекомендуется поднимать и переносить его в одиночку. Принтер следует переносить вдвоем, подхватывая его в определенных местах, как показано ниже.



\* Не поднимайте принтер за эти места.

- ❑ Не прикасайтесь к блоку печки, на который нанесена метка CAUTION HIGH TEMPERATURE (Осторожно, высокая температура), и к соседним областям. Во время использования принтера эти области сильно нагреваются. Если необходимо к ним прикоснуться, подождите 30 минут, пока области не остынут.



1. Не просовывайте руку внутрь блока печки.
2. CAUTION HIGH TEMPERATURE (ВНИМАНИЕ: ВЫСОКАЯ ТЕМПЕРАТУРА)

- ❑ Не просовывайте руку внутрь блока печки, поскольку некоторые компоненты имеют острые края и могут нанести травму.
- ❑ Не прикасайтесь к деталям внутри принтера, если это не оговорено в инструкции.
- ❑ Никогда не применяйте силу для установки компонентов на место. Хотя принтер — прочное устройство, грубое обращение может привести к его повреждению.

- ❑ При обращении с тонер-картриджем всегда кладите его на чистую ровную поверхность.
- ❑ Не пытайтесь модифицировать или разбирать картриджи с тонером. Картриджи невозможно заправить заново.
- ❑ Не трогайте тонер руками. Не допускайте его попадания в глаза.
- ❑ Не сжигайте использованные картриджи с тонером, блок фотокондуктора или блок печки, так как они могут взорваться, что приведет к травмам. Утилизируйте их согласно местному природоохранному законодательству.
- ❑ Если тонер просыпался, соберите его при помощи веника и совка или влажной намыленной ткани. Поскольку искра может вызвать воспламенение или взрыв мелких частиц, не собирайте тонер пылесосом.
- ❑ Если картридж с тонером был внесен с холодного воздуха в теплое помещение, перед его установкой он должен прогреться в течение часа во избежание повреждения из-за конденсации влаги.
- ❑ Не держите снятый блок фотокондуктора на свету дольше пяти минут. Этот блок содержит зеленый светочувствительный барабан. Свет может повредить барабан и привести к появлению темных или светлых областей на напечатанном изображении и сокращению срока службы барабана. Если вам нужно в течении долгого времени хранить блок отдельно от принтера, заверните его в непрозрачную ткань.
- ❑ Не царапайте поверхность барабана. При снятии блока фотокондуктора всегда кладите его на чистую ровную поверхность. Не прикасайтесь к барабану, поскольку на его поверхности могут остаться жировые отпечатки, ухудшающие качество печати.

- ❑ Чтобы обеспечить наилучшее качество печати, храните блок фотокондуктора вдали от прямого солнечного света, пыли, соляных паров или вызывающих коррозию газов (например, аммония). Избегайте хранилищ с экстремальными условиями и резкими перепадами температур и влажности воздуха.
- ❑ Храните расходные материалы в местах, недоступных детям.
- ❑ Не оставляйте замятую бумагу внутри принтера. Это может привести к перегреву принтера.
- ❑ Не включайте принтер в одну розетку с другими приборами.
- ❑ Используйте розетку, которая отвечает электрическим параметрам принтера.

## **Важные инструкции по безопасности**

Перед началом работы с принтером прочитайте все инструкции:

### **Выбор места установки и источника питания для принтера**

- ❑ Размещайте принтер рядом с электрической розеткой, откуда при необходимости можно легко отключить шнур питания.
- ❑ Не устанавливайте принтер на неустойчивых поверхностях.
- ❑ Не устанавливайте принтер в местах, где на его шнур могут наступить.
- ❑ Слоты и отверстия в корпусе, на тыльной или нижней сторонах предназначены для вентиляции. Не блокируйте и не закрывайте их. Не ставьте принтер на кровать, софу, ковер или подобные поверхности и не встраивайте его, если не обеспечена хорошая вентиляция.
- ❑ Все интерфейсные соединения этого принтера не ограничены по мощности.

- ❑ Подключите принтер к электрической розетке, которая отвечает его электрическим параметрам. Электрические параметры принтера указаны на этикетке, прикрепленной к его корпусу. Если вам неизвестны характеристики электрического тока в вашей местности, обратитесь в местное управление электроснабжения или к своему поставщику.
- ❑ Если вы не можете подключить вилку к розетке, обратитесь к электрику.
- ❑ Не подключайте принтер к розеткам, к которым подключены другие устройства.
- ❑ Используйте источник питания только указанного на наклейке типа. Если вы не уверены в типе источника питания, обратитесь к вашему поставщику или местной компании-производителю электроэнергии.
- ❑ Если вы не можете подключить вилку к розетке, обратитесь к квалифицированному электрику.
- ❑ При подключении данного продукта к компьютеру или другому устройству с помощью кабеля убедитесь в правильности ориентации разъемов. Каждый разъем можно подключить лишь одним способом. Если вставить разъем неправильно, можно повредить оба устройства, соединенные кабелем.
- ❑ Если вы используете удлинитель, убедитесь, что общая нагрузка от всех устройств, подключенных к удлинителю, не превышает максимально допустимой.

- ❑ Отключите устройство от источника питания и обратитесь для обслуживания к квалифицированному персоналу в следующих случаях:
  - A. Шнур питания поврежден или перетерся.
  - B. В принтер была пролита жидкость.
  - C. Принтер попал под дождь или в воду.
  - D. Принтер работает неправильно при полном соблюдении инструкций по работе. Выполняйте только регулировки, которые описаны в инструкции по эксплуатации; недозволённые регулировки могут привести к повреждениям, требующим сложного ремонта и обращения к квалифицированному персоналу.
  - E. Принтер уронили или его корпус поврежден.
  - F. Принтер работает с заметными отклонениями от обычного состояния, необходимо обслуживание.

### ***При работе с принтером***

- ❑ Следуйте всем предупреждениям и инструкциям, нанесенным на корпус принтера.
- ❑ Перед очисткой принтера отключайте его от электрической розетки.
- ❑ Очищайте принтер хорошо отжатой влажной тканью; не используйте жидкие или аэрозольные средства.
- ❑ Не прикасайтесь к деталям внутри принтера, если это не оговорено в инструкции.

- ❑ Никогда не применяйте силу для установки компонентов на место. Хотя принтер — прочное устройство, грубое обращение может привести к его повреждению.
- ❑ Храните расходные материалы в местах, недоступных детям.
- ❑ Не используйте принтер в сырых помещениях.
- ❑ Не оставляйте замятую бумагу внутри принтера. Это может привести к перегреву принтера.
- ❑ Никогда не вставляйте предметы в отверстия на корпусе принтера — они могут прикоснуться к точкам высокого напряжения и вызвать короткое замыкание, что приведет к пожару или поражению электрическим током.
- ❑ Никогда не проливайте жидкость на принтер.
- ❑ Не пытайтесь самостоятельно ремонтировать устройство, если это не оговорено в руководстве. Открыв или удалив крышки, помеченные надписью **Do Not Remove (Не открывать)**, вы откроете точки высокого напряжения и другие опасные детали. Для обслуживания таких отсеков обратитесь к квалифицированному персоналу.
- ❑ Выполняйте только регулировки, которые описаны в инструкции по эксплуатации. Недозволенные регулировки могут привести к повреждению принтера; для ремонта потребуется обратиться к квалифицированному персоналу.

## Соответствие стандарту ENERGY STAR®



Как партнер ENERGY STAR®, Epson утверждает, что это устройство отвечает принципам энергосбережения ENERGY STAR®.

Международная программа офисного оборудования ENERGY STAR® — это добровольное партнерство с производителями компьютеров и офисного оборудования, направленное на создание энергосберегающих персональных компьютеров, мониторов, принтеров, факсов, копиров и сканеров в целях сокращения загрязнения воздуха, вызванного производством электроэнергии. Данные стандарты и логотипы одинаковы в участвующих странах.

## Сведения о безопасности

### Шнур питания



#### **Предостережение:**

*Убедитесь, что шнур питания отвечает соответствующим местным стандартам безопасности.*

*Используйте только тот шнур питания, который поставляется с устройством. Применение другого шнура может привести к возгоранию или поражению электрическим током.*

*Шнур питания, прилагаемый к устройству, предназначен для использования только с этим устройством. Применение этого шнура для подключения другой аппаратуры может привести к возгоранию или поражению электрическим током.*



## **Требования CDRH**

Подробнее о Центре по контролю за оборудованием и радиационной безопасностью (CDRH) Управления по контролю за продуктами и лекарствами США — в разделе "Стандарты и допуски" на стр. 423.

## **Озоновая безопасность**

### *Выделение озона*

Озон выделяется в лазерных принтерах как побочный продукт процесса печати. Озон выделяется только тогда, когда принтер печатает.

### *Ограничение на выход озона*

Рекомендуемое ограничение на выход озона, вычисленное как средневзвешенная концентрация в течение 8-часового периода, — 0,1 часть на миллион.

Лазерный принтер Epson создает менее 0,1 части на миллион за 8 часов непрерывной печати.

### *Минимизация риска*

Для уменьшения риска выхода озона остерегайтесь следующего:

- использования нескольких лазерных принтеров в замкнутом помещении;
- работы в условиях чрезвычайно низкой влажности;
- плохой вентиляции помещений;
- продолжительной непрерывной печати в сочетании с любым из вышеприведенных условий.

## Размещение принтера

Принтер должен быть размещен таким образом, чтобы выходящие газы и производимое тепло:

- не были направлены в лицо пользователя;
- при помощи вытяжной вентиляции выводились напрямую из здания, если это возможно.

## **Предосторожности при включении/выключении принтера**

Не выключайте принтер:

- до появления сообщения **Ready** (Готов) на ЖК-дисплее после включения принтера;
- когда мигает индикатор **Ready** (Готов);
- когда индикатор **Data** (Данные) горит или мигает;
- во время печати.

---

# Содержание

## **Инструкции по безопасности**

---

Безопасность.....	3
Предупреждения, предостережения и примечания.....	3
Меры предосторожности.....	3
Важные инструкции по безопасности.....	7
Сведения о безопасности.....	11
Предосторожности при включении/выключении принтера.....	14

## **Глава 1 Знакомство с принтером**

---

Дополнительная информация.....	26
Элементы принтера.....	27
Вид спереди.....	27
Вид сзади.....	28
Внутренние элементы принтера.....	29
Панель управления.....	30
Дополнительное оборудование и расходные материалы.....	31
Options (Параметры).....	31
Расходные материалы.....	32

## **Глава 2 Возможности принтера и описание способов печати**

О вашем принтере.....	34
Высококачественная печать.....	34
Предустановленные параметры цветов драйвера принтера.....	34
Режим цветной и монохромной печати.....	35
Режим экономии тонера.....	35
Технология повышения разрешения и технология Enhanced MicroGray.....	35
Широкий выбор шрифтов.....	35
Режим Adobe PostScript 3.....	36
Режим эмуляции P5C.....	36
Описание способов печати.....	36
Двусторонняя печать.....	36

Печать по размеру страницы .....	37
Печать нескольких страниц на листе .....	38
Печать водяных знаков.....	39
Печать макета .....	40
Использование функции Reserve Job (Резервное задание) ....	40
Использование функции HDD form overlay (Форма перекрытия на жестком диске).....	41

### **Глава 3 Обращение с бумагой**

---

Источники бумаги.....	42
МЦ-лоток .....	42
Стандартный нижний кассетный лоток .....	43
Дополнительный кассетный лоток.....	43
Выбор источника бумаги.....	43
Загрузка бумаги.....	46
МЦ-лоток .....	46
Стандартный нижний кассетный лоток и дополнительный кассетный лоток .....	50
Приемный лоток .....	56
Печать на специальных носителях .....	57
EPSON Color Laser Paper (Бумага для цветной лазерной печати EPSON).....	57
EPSON Color Laser Transparencies (Пленка для цветной лазерной печати EPSON).....	58
Конверты.....	60
Labels (Наклейки).....	63
Плотная бумага.....	64
Загрузка бумаги нестандартного размера.....	65

### **Глава 4 Использование программного обеспечения принтера в Windows**

---

О программном обеспечении принтера .....	67
Доступ к драйверу принтера.....	67
Настройка параметров принтера .....	69
Настройка параметров качества печати .....	69
Настройка размера отпечатка .....	76

Настройка режима печати .....	79
Использование водяных знаков .....	81
Использование перекрытия .....	84
Использование формы перекрытия с жесткого диска .....	91
Двусторонняя печать .....	97
Настройка расширенных параметров .....	99
Настройка параметров дополнительного оборудования .....	101
Печать страницы проверки состояния .....	101
Приобретение расходных материалов .....	102
Использование функции Reserve Job (Резервное задание) .....	103
Re-Print Job (Повторная печать задания) .....	105
Verify Job (Выверка задания) .....	107
Stored Job (Сохраненное задание) .....	109
Confidential Job (Конфиденциальное задание) .....	111
Контроль состояния принтера с помощью	
EPSON Status Monitor 3 .....	112
Установка EPSON Status Monitor 3 .....	113
Запуск EPSON Status Monitor 3 .....	117
Получение информации о состоянии принтера .....	118
Заказ по Интернету .....	120
Настройка контролируемых параметров .....	122
Окно Status Alert (Сообщение о состоянии) .....	124
Функция Job Management (Управление заданиями) .....	124
Прекращение контроля .....	130
Настройка контролируемых принтеров .....	131
Настройка подключения по интерфейсу USB .....	131
Отмена печати .....	133
Удаление ПО принтера .....	134
Удаление драйвера принтера .....	134
Удаление драйвера USB-устройства .....	137
Совместное использование принтера в сети .....	139
Совместное использование принтера .....	139
Настройка совместного использования принтера .....	140
Использование дополнительных драйверов .....	142
Настройка клиентов .....	148
Установка драйвера принтера с компакт-диска .....	157

## Глава 5 **Использование программного обеспечения принтера в ОС Macintosh**

---

О программном обеспечении принтера .....	159
Доступ к драйверу принтера .....	159
Настройка параметров принтера .....	160
Настройка параметров качества печати .....	160
Настройка размера отпечатка .....	168
Настройка режима печати .....	169
Использование водяных знаков .....	172
Двусторонняя печать .....	178
Настройка расширенных параметров .....	180
Печать страницы проверки состояния .....	182
Использование функции Reserve Job (Резервное задание) .....	182
Re-Print Job (Повторная печать задания) .....	184
Verify Job (Выверка задания) .....	186
Stored Job (Сохраненное задание) .....	188
Confidential Job (Конфиденциальное задание) .....	190
Контроль состояния принтера с помощью	
EPSON Status Monitor 3 .....	193
Запуск EPSON Status Monitor 3 .....	193
Получение информации о состоянии принтера .....	195
Настройка контролируемых параметров .....	197
Окно Status Alert (Сообщение о состоянии) .....	198
Использование функции Job Management (Управление заданием) .....	199
Настройка подключения по интерфейсу USB .....	201
Для пользователей Mac OS X .....	202
Для пользователей Mac OS 9 .....	203
Отмена печати .....	204
Для пользователей Mac OS X .....	204
Для пользователей Mac OS 9 .....	204
Удаление ПО принтера .....	205
Для пользователей Mac OS X .....	205
Для пользователей Mac OS 9 .....	205
Совместное использование принтера в сети .....	206
Совместное использование принтера .....	206
Для пользователей Mac OS X .....	206
Для пользователей Mac OS 9 .....	207

## **Глава 6 Использование драйвера принтера PostScript**

---

О возможностях PostScript 3 .....	210
Функции .....	210
Требования к аппаратному обеспечению .....	210
Требования к системе .....	211
Использование драйвера принтера PostScript в Windows .....	213
Установка драйвера принтера PostScript для параллельного интерфейса .....	213
Установка драйвера принтера PostScript для интерфейса USB .....	215
Установка драйвера принтера PostScript для сетевого интерфейса .....	217
Доступ к драйверу принтера PostScript .....	220
Настройка параметров принтера PostScript .....	222
Использование функции Reserve Job (Резервное задание) ..	222
Использование AppleTalk в Windows 2000 и NT 4.0 .....	223
Использование драйвера принтера PostScript в Macintosh .....	224
Установка драйвера печати PostScript .....	224
Выбор принтера .....	226
Доступ к драйверу принтера PostScript .....	231
Настройка параметров принтера PostScript .....	231

## **Глава 7 Работа с панелью управления**

---

Использование меню панели управления .....	233
Когда следует изменять настройки с панели управления. ....	233
Как получить доступ к меню панели управления .....	233
Меню панели управления .....	235
Меню Information (Информация) .....	235
Меню Tray (Лоток) .....	239
Меню Emulation (Эмуляция) .....	240
Меню Printing (Печать) .....	241
Меню Setup (Настройка) .....	244
Меню Mode Config. (Конфигурация режима) .....	250
Меню Reset (Сброс) .....	251
Меню Quick Print Job (Быстрая печать задания) .....	252
Меню Confidential Job (Конфиденциальное задание) .....	253
Меню Parallel (Параллельный) .....	253

Меню USB.....	254
Меню Network (Сеть).....	256
Меню AUX.....	256
Меню LJ4.....	257
Меню GL2.....	260
Меню PS3.....	262
Меню ESCP2.....	263
Меню FX.....	266
Меню I239X.....	269
Меню Support (Поддержка).....	271
Меню Printer Adjust (Регулировка принтера).....	272
Сообщения об ошибках и состоянии принтера.....	274
Печать и удаление данных резервного задания.....	292
Использование меню Quick Print Job (Быстрая печать задания).....	292
Использование меню Confidential Job (Конфиденциальное задание).....	293
Печать страницы проверки состояния.....	295
Отмена печати.....	296
Использование кнопки Cancel Job (Отмена задания).....	296
Использование меню Reset (Сброс).....	297
Переключение режимов печати.....	297
Из режима Color (Цветной) в режим B/W (Ч/Б).....	297
Из режима Color (Цветной) в режим 4xV/W (4xЧ/Б).....	299
Из режима B/W (Ч/Б) в режим Color (Цветной).....	300
Из режима B/W (Ч/Б) в режим 4 x B/W (4xЧ/Б).....	301
Из режима 4xV/W (4xЧ/Б) в режим B/W (Ч/Б).....	302
Из режима 4xV/W (4xЧ/Б) в режим Color (Цветной).....	303

## **Глава 8 Установка дополнительного оборудования**

---

Дополнительный кассетный лоток.....	305
Меры предосторожности.....	305
Установка дополнительного кассетного лотка.....	306
Снятие дополнительного кассетного лотка.....	309
Модуль двусторонней печати.....	309
Установка модуля двусторонней печати.....	309
Снятие модуля двусторонней печати.....	313
Жесткий диск.....	313

Установка жесткого диска .....	313
Снятие жесткого диска .....	318
Модуль памяти .....	318
Установка модуля памяти .....	318
Извлечение модуля памяти .....	322
Интерфейсная плата .....	323
Установка интерфейсной платы .....	323
Удаление интерфейсной платы .....	324
Комплект эмуляции P5C .....	325
Установка модуля ПЗУ P5C .....	325
Извлечение модуля ПЗУ P5C .....	328

## **Глава 9 Замена расходных материалов**

---

Сообщения о необходимости замены .....	329
Картридж с тонером .....	331
Меры предосторожности .....	331
Замена картриджа с тонером .....	332
Photoconductor Unit (Фотокондуктор) .....	335
Меры предосторожности .....	335
Замена блока фотокондуктора .....	336
Fuser Unit (Печка) .....	342
Меры предосторожности .....	342
Замена блока печки .....	343
Контейнер для отработанного тонера .....	347
Меры предосторожности .....	347
Замена контейнера для отработанного тонера .....	347

## **Глава 10 Очистка и транспортировка принтера**

---

Очистка принтера .....	351
Очистка приемного лотка .....	352
Очистка ролика загрузки бумаги .....	353
Очистка провода фотокондуктора (ручка [a]) .....	354
Очистка защитной пластины (ручка [b]) .....	355
Транспортировка принтера .....	356
На большие расстояния .....	356
На небольшие расстояния .....	357

Выбор места для установки принтера.....	359
---	-----

## Глава 11 Устранение неполадок

---

Извлечение замятой бумаги .....	361
Меры предосторожности при извлечении замятой бумаги ..	361
Замятие в модуле А (крышка А).....	362
Замятие А, В (крышка А и В).....	365
Замятие MP, А (МП-лоток и крышка А).....	373
Замятие А, С1 (крышка А и стандартный нижний кассетный лоток) .....	376
Замятие А, Е, С2 (крышки А, Е и дополнительный кассетный лоток) .....	381
Печать страницы проверки состояния.....	387
Неполадки в работе .....	387
Индикатор Ready (Готов) не загорается при включении принтера .....	387
Принтер не печатает; индикатор Ready (Готов) погашен ...	388
Индикатор Ready (Готов) горит, но принтер ничего не печатает .....	388
Установленное дополнительное оборудование недоступно ..	389
Диалоговое окно Properties (Свойства) не раскрывается или раскрывается через значительный промежуток времени. (Только для пользователей Windows).....	389
Проблемы с отпечатками.....	390
Не печатаются некоторые шрифты .....	390
Отпечаток искажен .....	390
Неправильное расположение отпечатка на листе.....	391
Графика печатается неправильно.....	391
Тонер не фиксируется на бумаге .....	391
Проблемы при цветной печати.....	392
Цветная печать невозможна.....	392
Цвет отпечатка различается при печати на разных принтерах.....	392
Цвет отпечатка отличается от цвета на экране монитора ...	393
Проблемы с качеством печати.....	393
Фон затемнен или загрязнен.....	393
На отпечатке появляются белые точки .....	394
Неоднородное качество печати на странице .....	394

Неоднородное качество отпечатка полутонного изображения.....	395
Тонер смазывается .....	395
Пропущенные области на отпечатанном изображении.....	396
Выводятся совершенно чистые страницы .....	396
Отпечатанное изображение светлое или бледное .....	397
Непечатаемая сторона страницы испачкана .....	397
Проблемы с памятью .....	398
Снизилось качество печати .....	398
Недостаточно памяти для печати текущего задания .....	398
Недостаточно памяти для печати всех копий документа .....	398
Проблемы с подачей бумаги.....	399
Бумага подается неправильно .....	399
Проблемы с использованием дополнительного оборудования.....	399
На ЖК-панели принтера появляется сообщение Invalid AUX I/F Card (Несовместимая плата интерфейса AUX) .....	400
Бумага не подается из дополнительного кассетного лотка для бумаги.....	400
Бумага заминается при подаче из дополнительного кассетного лотка.....	400
Установленное дополнительное оборудование не может быть использовано .....	401
Устранение неполадок USB .....	401
Соединение USB .....	401
ОС Windows .....	402
Установка ПО принтера.....	402
Сообщения об ошибках и состоянии принтера.....	409
Отмена печати.....	409
Проблемы печати в режиме PostScript 3 .....	409
Принтер неправильно печатает в режиме PostScript .....	410
Принтер не печатает.....	410
Отпечатки черно-белые, хотя параметру Resolution (Разрешение) присвоено значение Color (Цветной) в драйвере принтера. (только для Mac OS X ) (только при печати на принтере модели AL-2600, находящемся в режиме Color (Цветной)).....	411

Драйвер принтера или сам принтер отсутствует в программах Printer Setup (в Mac OS X 10.3), Print Center (в Mac OS X 10.2) или Chooser (в Mac OS 9)..	411
Шрифт на отпечатках отличается от шрифта на экране.....	412
Не удается установить шрифты принтера.....	412
Края текста и/или изображений неровные.....	413
Принтер неправильно печатает через параллельный интерфейс (только в Windows 98).....	413
Принтер неправильно печатает через интерфейс USB.....	413
Принтер неправильно печатает через сетевой интерфейс...	414
Произошла неизвестная ошибка (только в Macintosh).....	415
Недостаточно памяти для печати данных (только в Macintosh).....	415

## **Приложение А Служба поддержки**

---

Обращение в службу поддержки.....	416
Служба поддержки пользователей EPSON.....	417
Сервисные центры.....	417

## **Приложение В Технические характеристики**

---

Бумага.....	418
Доступные типы бумаги.....	418
Бумага, которую не следует использовать.....	419
Область печати.....	420
Принтер.....	421
Общие сведения.....	421
Характеристики окружающей среды.....	422
Механические характеристики.....	422
Электрические характеристики.....	423
Стандарты и допуски.....	423
Интерфейсы.....	425
Параллельный интерфейс.....	425
интерфейс USB.....	425
Интерфейс Ethernet.....	426
Дополнительное оборудование и расходные материалы.....	426
Дополнительный кассетный лоток.....	427

Модуль двусторонней печати .....	428
Модули памяти .....	428
Жесткий диск .....	428
Картридж с тонером .....	429
Блок фотокондуктора .....	429
Блок печки 120/220.....	430
Контейнер для отработанного тонера .....	430

## **Приложение С Информация о шрифтах**

---

Работа со шрифтами .....	431
Шрифты EPSON BarCode (только для Windows) .....	431
Доступные шрифты .....	451
Добавление шрифтов .....	457
Выбор шрифтов.....	458
Загрузка шрифтов .....	458
Диспетчер шрифтов EPSON Font Manager (только для Windows).....	459
Наборы символов .....	462
Введение .....	462
Режим эмуляции LJ4.....	463
Режим ESC/P 2 или FX.....	466
Режим эмуляции I239X.....	468
Режим EPSON GL/ 2.....	469
В режиме P5C .....	469

## **Словарь терминов**

---

## **Предметный указатель**

---

## Дополнительная информация

### Руководство по установке

Содержит информацию об установке принтера и установке его программного обеспечения.

### Руководство пользователя (данное руководство)

Содержит подробную информацию о функциях принтера, дополнительных продуктах, обслуживании, устранении неполадок и технические характеристики.

### Руководство по работе в сети

Содержит информацию для системного администратора по драйверу принтера и настройкам сети. Сначала необходимо установить это руководство с компакт-диска с сетевым ПО на жесткий диск вашего компьютера.

### Руководство по устранению замятия бумаги

Содержит рекомендации по устранению проблем с замятием бумаги, возможно, к нему придется обращаться регулярно. Рекомендуется распечатать это руководство и держать его поблизости от принтера.

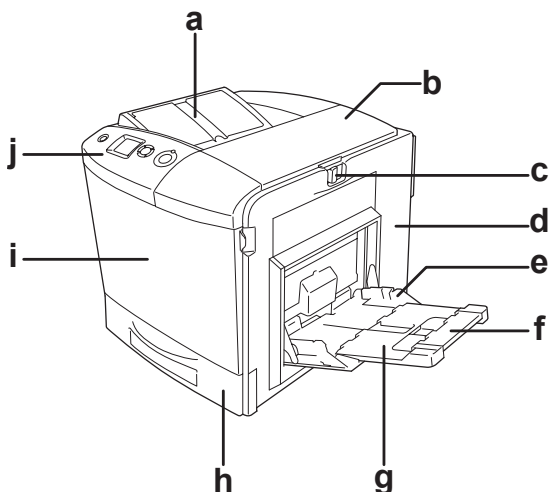
### Интерактивная справка для ПО принтера

Щелкните Help (Справка) для получения подробной информации и инструкций к ПО принтера, которое управляет принтером. Интерактивная справка автоматически устанавливается вместе с программным обеспечением принтера.

---

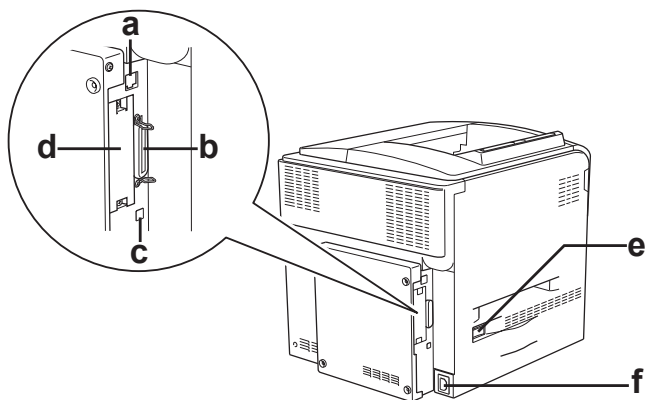
## Элементы принтера

### Вид спереди



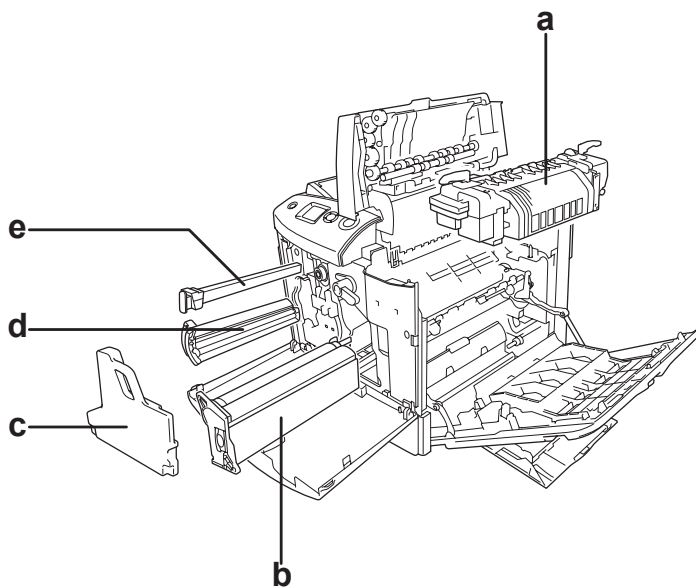
- a. приемный лоток
- b. крышка В
- c. защелка на крышке А
- d. крышка А
- e. многоцелевой (МЦ) лоток
- f. лоток расширения 2
- g. лоток расширения 1
- h. стандартный нижний кассетный лоток
- i. крышка D
- j. панель управления

## Вид сзади



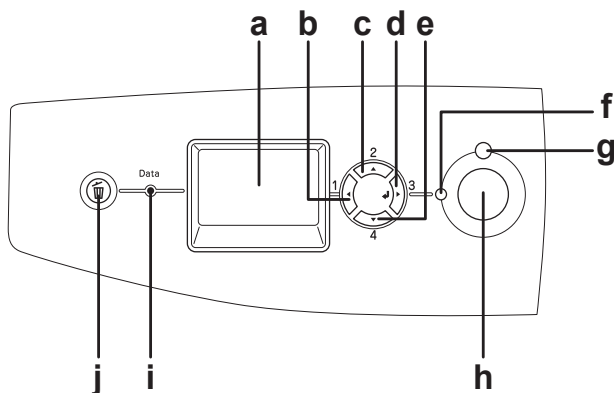
- a. разъем интерфейса Ethernet
- b. разъем параллельного интерфейса
- c. интерфейсный разъем USB
- d. слот интерфейсной платы
- e. выключатель питания
- f. розетка для кабеля питания

## Внутренние элементы принтера



- а. блок печки
- б. блок фотокондуктора
- с. коллектор для отработанного тонера
- д. картридж с тонером
- е. фильтр

## Панель управления



- |                                       |  |
|---------------------------------------|--|
| a. ЖК-панель                          | Отображает сообщения о состоянии принтера и меню панели управления.  |
| b. Кнопка Back (Назад)                | Используйте эти кнопки для доступа к меню панели управления, где можно настроить параметры принтера и проверить состояние расходных материалов. О том, как пользоваться кнопками — в разделе "Использование меню панели управления" на стр. 233. |
| c. Кнопка Up (Вверх)                  |  |
| d. Кнопка Enter (Ввод)                |  |
| e. Кнопка Down (Вниз)                 |  |
| f. Индикатор Ready (Готов) (зеленый)  |  |
| g. Индикатор Error (Ошибка) (красный) | Горит, когда принтер готов к приему и печати данных.<br>Выключен, когда принтер не готов к работе.   |
| h. Дials                              | Горит или мигает при возникновении ошибки.   |

- |                                       |  |
|---------------------------------------|--|
| h. Кнопка Start/Stop (Старт/Стоп)     | Позволяет остановить печать задания. Когда мигает индикатор ошибки, сбрасывает ошибку и возвращает принтер в состояние готовности.   |
| i. Индикатор Data (Данные) (желтый)   | Горит, когда данные для печати находятся в буфере памяти принтера (область памяти принтера, зарезервированная для поступающих данных), но не распечатываются. Мигает, когда принтер обрабатывает данные для печати. Выключен, когда в буфере памяти принтера нет данных. |
| j. Кнопка Cancel Job (Отмена задания) | Нажмите один раз для отмены текущего задания печати. Нажмите и удерживайте не менее двух секунд для удаления всех заданий из памяти принтера.  |

---

## **Дополнительное оборудование и расходные материалы**

### **Options (Параметры)**

Вы можете расширить возможности принтера, установив следующее оборудование:

- Дополнительный кассетный лоток (C12C802211)**  
Позволяет увеличить емкость податчиков до 500 листов.
- Модуль двусторонней печати (C12C802221)**  
Модуль двусторонней печати позволяет автоматически печатать на обеих сторонах бумаги.

- ❑ Жесткий диск (C12C824172)  
Жесткий диск увеличивает память принтера, что позволяет печатать сложные и объемные задания с высокой скоростью. Кроме того, жесткий диск позволяет пользоваться функцией Reserve Job (Резервное задание). Функция Reserve Job (Резервное задание) позволяет сохранить задания печати на жестком диске принтера и напечатать их позже, используя панель управления принтера.
- ❑ Комплект эмуляции P5C (C12C832641)  
Комплект эмуляции P5C позволяет печатать документы на языке печати PCL5c. Он включает модуль ROM и драйвер принтера.
- ❑ Модуль памяти  
Дополнительный модуль памяти для принтера увеличивает ее объем, что позволяет печатать сложные документы, насыщенные графикой. В принтер можно установить до 512 МБ памяти.

**Примечание:**

*Убедитесь, что установленный в принтер модуль DIMM, совместим с продукцией EPSON. За более подробными сведениями обратитесь в магазин, где вы приобрели принтер, или к квалифицированному персоналу.*

## **Расходные материалы**

Срок службы следующих расходных материалов отслеживается принтером. Принтер сигнализирует о необходимости их замены.

Наименование изделия	Код продукта
5К: картридж с тонером большой емкости (желтый)	0226
5К: картридж с тонером большой емкости (пурпурный)	0227

5K: картридж с тонером большой емкости (голубой)	0228
5K: картридж с тонером большой емкости (черный)	0229
2K: картридж с тонером стандартной емкости (желтый)	0230
2K: картридж с тонером стандартной емкости (пурпурный)	0231
2K: картридж с тонером стандартной емкости (голубой)	0232
Блок фотокондуктора	1107
Блок печки 120 (110–120 В)	3019
Блок печки 220 (220–240 В)	3018
Контейнер для отработанного тонера	0223

# **Возможности принтера и описание способов печати**

---

## **О вашем принтере**

Ваш принтер обладает большим набором функций, позволяющих достичь быстрой и устойчивой работы при высоком качестве печати. Основные функции описаны ниже.

## **Высококачественная печать**

При соответствующей настройке драйвера ваш принтер способен печатать черно-белые документы формата А4 с разрешением 2400RIT\* со скоростью 30 страниц в минуту. Вы оцените профессиональное качество печати вашего принтера и его скорость обработки документов.

\* Технология улучшения разрешения Epson AcuLaser (Epson AcuLaser Resolution Improvement Technology).

## **Предустановленные параметры цветов драйвера принтера**

Можно заранее настроить множество параметров цветной печати драйвера принтера, что позволяет оптимизировать качество печати цветных документов различного типа.

При работе с Windows для получения дополнительных сведений см. "Настройка параметров качества печати" на стр. 69.

Для Macintosh, см. "Настройка параметров качества печати" на стр. 160.

## **Режим цветной и монохромной печати**

Данный принтер можно использовать как для цветной, так и для монохромной печати. Принтер поддерживает три режима цвета: цветная печать, монохромная печать с использованием одного черного картриджа с тонером и монохромная печать с использованием четырех черных картриджей с тонером.

## **Режим экономии тонера**

Для снижения количества тонера, используемого при печати документов, вы можете печатать в черновом режиме, используя режим Toner Save (Экономия тонера).

## **Технология повышения разрешения и технология Enhanced MicroGray**

Технология повышения разрешения (RITech) — оригинальная технология печати Epson, которая позволяет сглаживать неровности углов диагональных и кривых линий как в тексте, так и в графике. Улучшенная передача серого цвета Enhanced MicroGray повышает качество полутоновых изображений в графике. Драйвер принтера улучшает разрешение (точек на дюйм) с помощью технологий RITech и Enhanced MicroGray.

## **Широкий выбор шрифтов**

Принтер содержит 93 LaserJet-совместимых масштабируемых шрифтов и 7 растровых шрифтов в режиме эмуляции LJ4. С помощью этих шрифтов вы можете создавать профессиональные документы.

## **Режим Adobe PostScript 3**

Режим принтера Adobe PostScript 3 позволяет печатать документы, отформатированные для принтеров PostScript. Доступны семнадцать масштабируемых шрифтов. IES (Intelligent Emulation Switch) и SPL (Shared Printer Language) поддерживают возможность переключения между режимом PostScript и другими эмуляциями по мере получения данных принтером.

## **Режим эмуляции P5C**

Режим эмуляции P5C дает возможность печатать на этом принтере документы, подготовленные с помощью языка PCL5c. После установки на принтер дополнительных модулей памяти драйвер принтера позволяет компьютеру управлять принтером P5C.

---

## **Описание способов печати**

Данный принтер предоставляет вам широкий выбор различных вариантов печати. Вы можете печатать на бумаге разных форматов и использовать для печати различные типы бумаги.

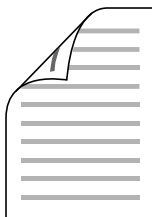
Далее описаны процедуры для каждого типа печати. Выбирайте для печати ту процедуру, которая вам подходит.

## **Двусторонняя печать**

"Модуль двусторонней печати" на стр. 309

"Двусторонняя печать" на стр. 97 (Windows)

"Двусторонняя печать" на стр. 178 (Macintosh)



Позволяет печатать с двух сторон листа.

***Примечание:***

*Для печати с двух сторон листа необходимо установить дополнительный блок двусторонней печати.*

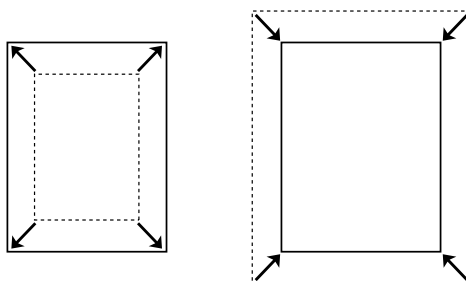
## ***Печать по размеру страницы***

"Настройка размера отпечатка" на стр. 76 (Windows)

"Настройка размера отпечатка" на стр. 168 (Macintosh)

**Примечание:**

*Эта функция недоступна в Mac OS X.*

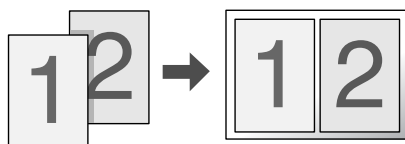


Позволяет автоматически увеличивать или уменьшать размер вашего документа, чтобы подогнать его под размер выбранной бумаги.

## **Печать нескольких страниц на листе**

"Настройка режима печати" на стр. 79 (Windows)

"Настройка режима печати" на стр. 169 (Macintosh)



Позволяет печатать на одном листе две или четыре страницы.

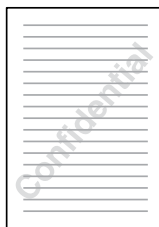
## **Печать водяных знаков**

"Использование водяных знаков" на стр. 81 (Windows)

"Использование водяных знаков" на стр. 172 (Macintosh)

### **Примечание:**

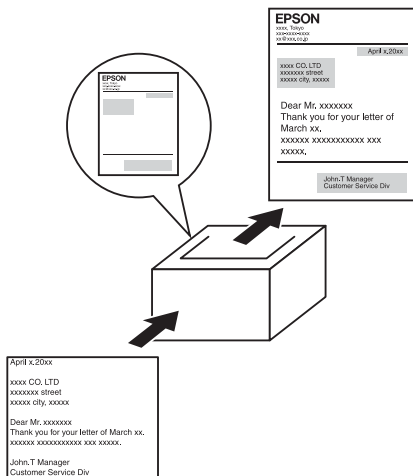
*Эта функция недоступна в Mac OS X.*



Позволяет печатать текст или изображение в виде водяного знака. Например, на важном документе вы можете напечатать "Конфиденциально".

## Печать макета

"Использование перекрытия" на стр. 84 (Windows)



Позволяет подготовить стандартную форму или шаблон, которую можно использовать при печати документов.

### Примечание:

Функция печати макета недоступна в режиме PostScript 3.

## Использование функции Reserve Job (Резервное задание)

"Жесткий диск" на стр. 313

"Использование функции Reserve Job (Резервное задание)" на стр. 103 (для Windows)

"Использование функции Reserve Job (Резервное задание)" на стр. 182 (для Macintosh)

Функция Reserve Job (Резервное задание) дает возможность сохранять задания на печать на накопителе на жестком диске принтера и печатать их позже, используя панель управления принтера.

**Примечание:**

*Для использования функции Reserve Job (Резервное задание) требуется установить в принтере дополнительный жесткий диск.*

## **Использование функции HDD form overlay (Форма перекрытия на жестком диске)**

"Жесткий диск" на стр. 313

"Использование формы перекрытия с жесткого диска" на стр. 91  
(Windows)

## Обращение с бумагой

### Источники бумаги

В этом разделе описываются сочетания источников и типов бумаги, которые можно использовать.

### МЦ-ЛОТОК

Тип бумаги*	Размер бумаги*	Емкость
Простая бумага Вес: 64–90 г/м <sup>2</sup>	A4, A5, B5, Letter (LT), Half-Letter (HLT), Executive (EXE), Government Letter (GLT)  Бумага нестандартного размера: 98× 148 мм минимум 216× 297 мм максимум	До 150 листов (Общая толщина стопки: до 16,5 мм)
Конверты Вес: 75–105 г/м <sup>2</sup>	C5, C6, C10, DL, Monarch (MON), ISO-B5	До 15 листов (Общая толщина стопки: до 16,5 мм)
Labels (Наклейки)	A4, Letter (LT)	До 50 листов
Плотная бумага Вес: 91-163 г/м <sup>2</sup>	A4, A5, B5, Letter (LT), Half-Letter (HLT), Executive (EXE), Government Letter (GLT)  Бумага нестандартного размера: 98× 148 мм минимум 216× 297 мм максимум	До 75 листов
EPSON Color Laser Paper	A4	До 150 листов (Общая толщина стопки: до 16,5 мм)
EPSON Color Laser Transparencies	A4, Letter (LT)	До 60 листов

\* Вы можете печатать на обратной стороне уже напечатанного листа из числа указанных выше типов бумаги.

## Стандартный нижний кассетный лоток

Paper Type (Тип бумаги)	Paper Size (Размер бумаги)	Емкость
Простая бумага Вес: 64–90 г/м <sup>2</sup>	A4, Letter (LT)	До 500 листов (Общая толщина стопки: менее 55 мм)
EPSON Color Laser Paper	A4	До 500 листов (Общая толщина стопки: менее 55 мм)

## Дополнительный кассетный лоток

Paper Type (Тип бумаги)	Paper Size (Размер бумаги)	Емкость
Простая бумага Вес: 64–90 г/м <sup>2</sup>	A4, Letter (LT)	До 500 листов (Общая толщина стопки: менее 55 мм)
EPSON Color Laser Paper	A4	До 500 листов (Общая толщина стопки: менее 55 мм)

## Выбор источника бумаги

Вы можете вручную выбрать источник бумаги или указать принтеру делать это автоматически.

### Выбор вручную

Вы можете использовать драйвер принтера или панель управления принтера для выбора источника бумаги вручную.

Об использовании драйвера принтера в Windows см. в разделе "Доступ к драйверу принтера" на стр. 67, а на Macintosh — "Доступ к драйверу принтера" на стр. 159.

Об использовании панели управления принтера см. в разделе "Использование меню панели управления" на стр. 233.

## Использование драйвера принтера

### ❑ В Windows:

Откройте диалоговое окно драйвера принтера, щелкните вкладку **Basic Settings** (Основные настройки) и выберите нужный источник бумаги из списка **Paper Source** (Источник бумаги). Затем щелкните **ОК**.

### ❑ На Macintosh:

Откройте диалоговое окно драйвера принтера, выберите **Printer Settings** из раскрывающегося списка и щелкните вкладку **Basic Settings** (Основные настройки) (для Mac OS X) либо раскройте диалоговое окно **Basic Settings** (Основные настройки) (для Mac OS 9). Выберите нужный источник бумаги из списка **Paper Source** (Источник бумаги) и щелкните **ОК**.

## Использование панели управления принтера

Войдите в меню **Setup** (Установка) панели управления, выберите **Paper Source** (Источник бумаги), и укажите нужный источник бумаги.

## Автоматический выбор

Вы можете использовать драйвер принтера или панель управления принтера для выбора источника бумаги нужного размера автоматически.

Об использовании драйвера принтера в Windows см. в разделе "Доступ к драйверу принтера" на стр. 67, а на Macintosh — "Доступ к драйверу принтера" на стр. 159.

Об использовании панели управления принтера см. в разделе "Использование меню панели управления" на стр. 233.

## Использование драйвера принтера

### ❑ В Windows:

Откройте диалоговое окно драйвера принтера, щелкните вкладку Basic Settings (Основные настройки) и выберите в качестве источника бумаги Auto Selection (Автовыбор). Затем щелкните ОК.

### ❑ На Macintosh:

Откройте диалоговое окно драйвера принтера, выберите Printer Settings из раскрывающегося списка и щелкните вкладку Basic Settings (Основные настройки) (для Mac OS X) либо раскройте диалоговое окно Basic Settings (Основные настройки) (для Mac OS 9). Затем выберите в качестве источника бумаги Auto Selection (Автовыбор) и щелкните ОК.

Принтер будет искать источник с бумагой нужного размера в следующем порядке.

### **Стандартная конфигурация:**

МЦ-лоток  
Нижний кассетный лоток 1

### **Когда установлен дополнительный кассетный лоток:**

МЦ-лоток  
Нижний кассетный лоток 1  
Нижний кассетный лоток 2

### **Примечание:**

- ❑ Если вы установите размер бумаги или выберите источник бумаги из вашего приложения, эти настройки могут иметь приоритет над настройками драйвера принтера.

- ❑ Если в качестве значения параметра Paper Size (Размер бумаги) выбран конверт, бумагу можно будет подавать только из МЦ-лотка независимо от значения параметра Paper Source (Источник бумаги).
- ❑ Вы можете изменить приоритет МЦ-лотка, используя параметр MP Mode из меню Setup (Установка) панели управления. Подробности см. в разделе "Меню Setup (Настройка)" на стр. 244.

## Использование панели управления принтера

Войдите в меню Setup Menu (Меню установки) панели управления и выберите Paper Source (Источник бумаги), затем выберите Auto.

---

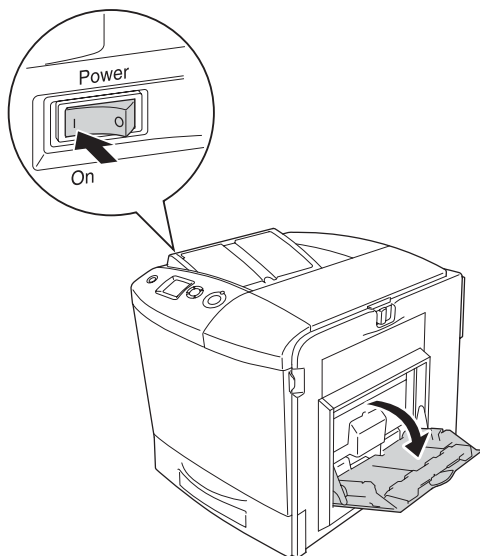
## Загрузка бумаги

В этом разделе описывается порядок загрузки бумаги. Если используются специальные носители, например, пленки или конверты, см. также раздел "Печать на специальных носителях" на стр. 57.

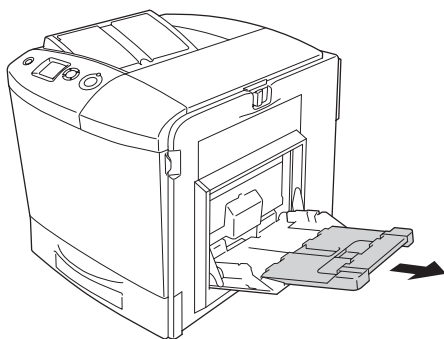
## МЦ-лоток

Чтобы загрузить бумагу, сделайте следующее.

1. Включите принтер. Надавите на защелку МЦД-лотка и откройте его.

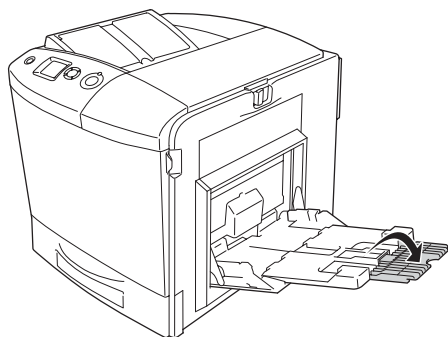


2. Выдвиньте лоток расширения на МЦД-лотке по размеру загружаемой бумаги.

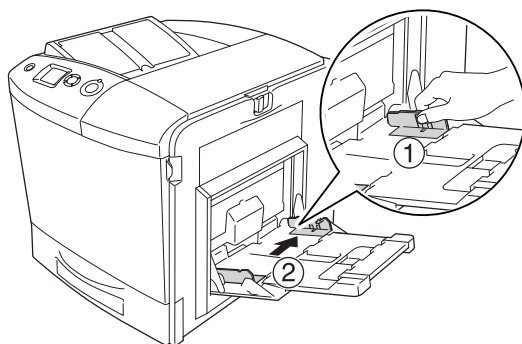


**Примечание:**

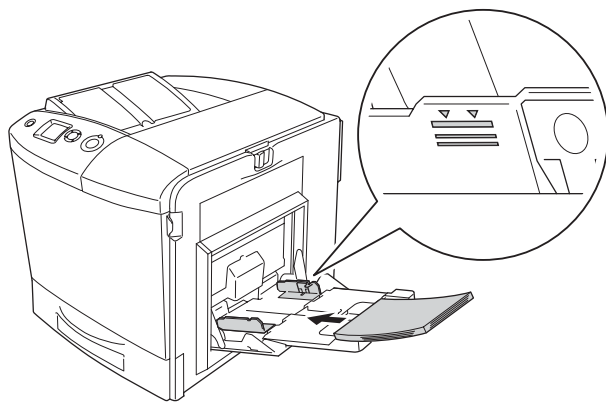
При использовании бумаги A4, Letter или большего размера раскройте лоток расширения 2, подняв его вверх.



3. Стяните ручку и направляющую для бумаги, затем раздвиньте правую направляющую.



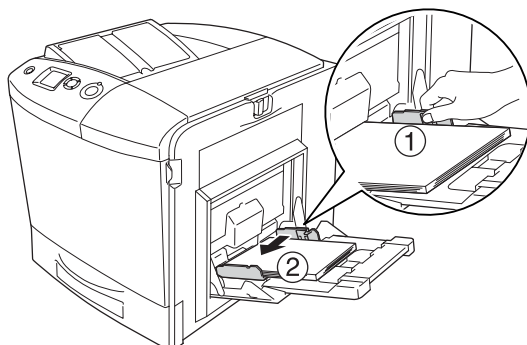
4. Загрузите стопку с нужной бумагой по центру лотка.  
Убедитесь, что бумага загружена стороной для печати вниз.



**Примечание:**

- При загрузке бумаги сначала вставляйте короткий край.
- Не загружайте бумагу, превышающую максимально допустимую высоту стопки.
- Перед загрузкой бумаги, на которой уже печатали, выпрямите любые загнутые концы.

5. Стяните ручку и направляющую для бумаги, а затем плотно придвиньте боковую направляющую к правой стороне стопки.



**Примечание:**

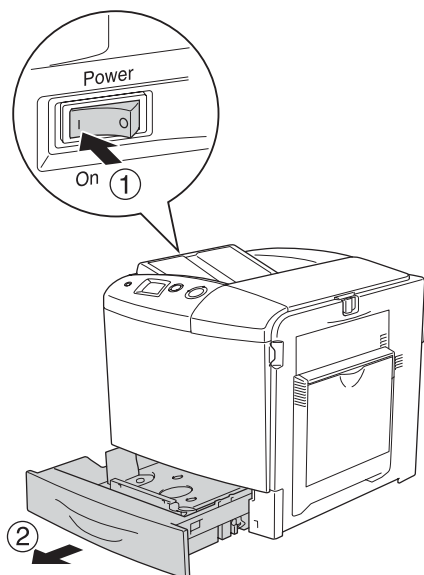
После загрузки бумаги задайте с панели управления значение параметра **MP Tray Size** (Размер МЦ-лотка) по размеру носителя.

## **Стандартный нижний кассетный лоток и дополнительный кассетный лоток**

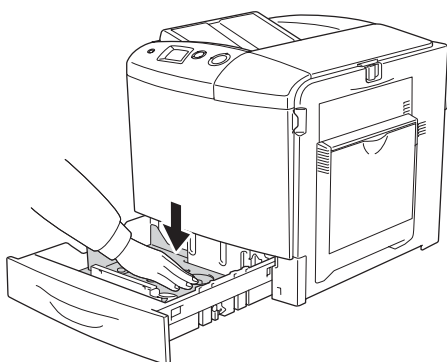
### **Загрузка бумаги**

Чтобы загрузить бумагу, сделайте следующее. На иллюстрациях показан стандартный нижний кассетный лоток.

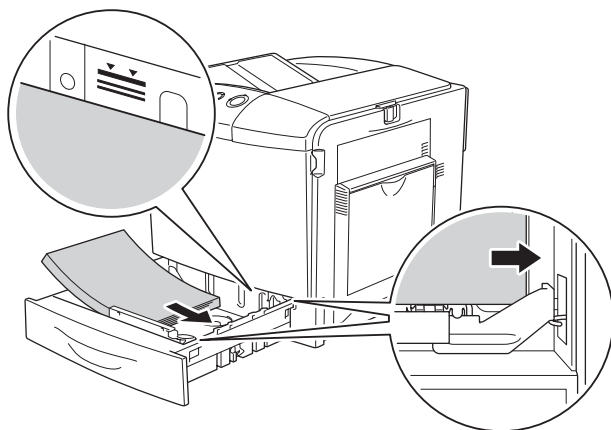
1. Включите принтер и выдвиньте кассетный лоток.



2. Нажмите на лоток в кассетном лотке.



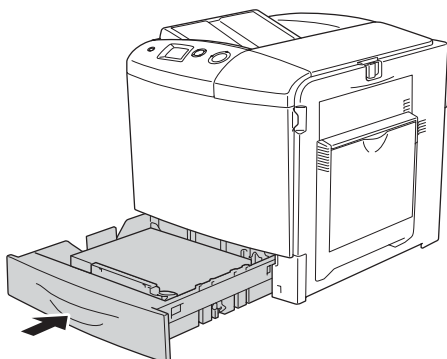
3. Загрузите стопку бумаги в кассетный лоток. Убедитесь, что бумага загружена стороной для печати вверх.



**Примечание:**

- ❑ Загружайте бумагу после тщательного выравнивания ее краев.
- ❑ Не загружайте бумагу, превышающую максимально допустимую высоту стопки.
- ❑ Инструкции по изменению размера бумаги, загруженной в кассетный лоток, см в разделе "Изменение размера бумаги" на стр. 53.

4. Заново вставьте кассету в лоток.



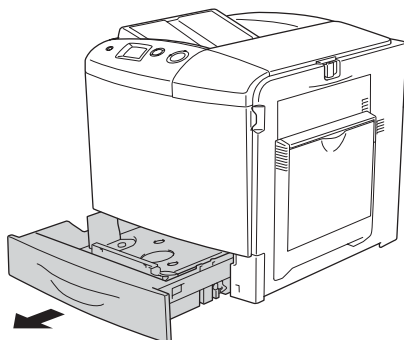
**Примечание:**

Загрузив бумагу, на панели задайте значение параметра **LC Size** в соответствии с размером загруженной бумаги.

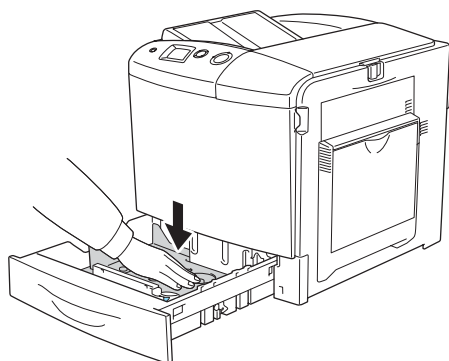
### **Изменение размера бумаги**

Для изменения размера бумаги, загруженной в кассетный лоток, сделайте следующее.

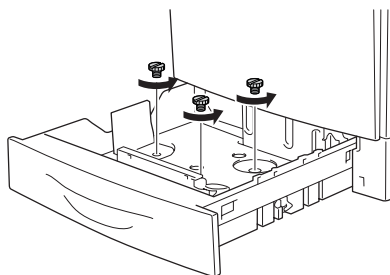
1. Выдвиньте кассетный лоток. Если в кассетный лоток загружена бумага, выньте ее.



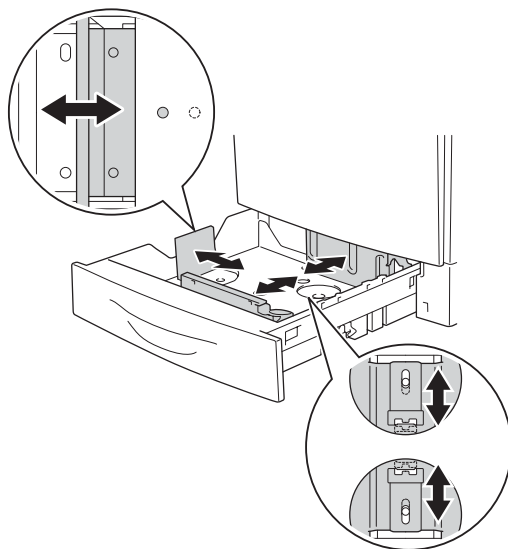
2. Нажмите на лоток в кассетном лотке.



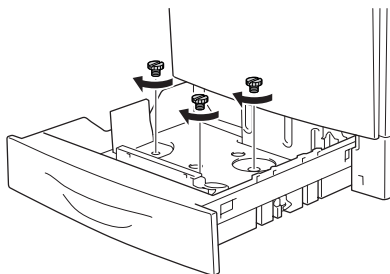
3. Открутите три винта, крепящие лоток в кассетном лотке.



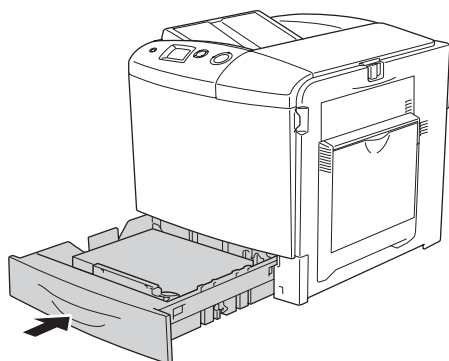
4. Передвиньте три направляющие по размеру бумаги.



5. Закрепите три направляющие для бумаги тремя винтами.



6. Загрузите бумагу и заново вставьте кассету в лоток.



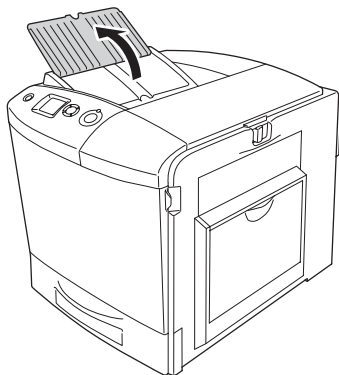
**Примечание:**

*Загрузив бумагу, на панели задайте значение параметра LC Size в соответствии с размером загруженной бумаги.*

## **Приемный лоток**

Приемный лоток расположен сверху принтера. Поскольку отпечатки выдаются стороной для печати вниз, этот лоток также называют лотком для вывода бумаги отпечатанной стороной вниз. В него можно загружать до 250 листов.

Если отпечатки складываются плохо, откройте удлинитель приемного лотка.



---

## **Печать на специальных носителях**

Можно печатать на следующих специальных носителях, предлагаемых Epson.

### **Примечание:**

*Поскольку качество каждого типа бумаги может быть изменено производителем без предварительного уведомления, Epson не гарантирует удовлетворительного качества любого носителя. Перед покупкой больших партий бумаги и печатью объемных документов всегда производите тестовую печать.*

## **EPSON Color Laser Paper (Бумага для цветной лазерной печати EPSON)**

При загрузке носителя EPSON Color Laser Paper следует задать следующие настройки бумаги:

- Сделайте настройки на вкладке Basic Settings (Основные настройки) драйвера принтера.

Paper Size (Размер бумаги): A4

Paper Source (Источник бумаги): MP Tray (МЦ-лоток) (до 150 листов или стопка толщиной до 16,5 мм)  
Lower Cassette (Нижний кассетный лоток) (до 500 листов или стопка толщиной до 55 мм)

Paper Type (Тип бумаги): Plain (Простая)

- ❑ Эти настройки также можно выполнить в меню Tray (Лоток) панели управления. См. раздел "Меню Tray (Лоток)" на стр. 239.

## ***EPSON Color Laser Transparencies (Пленка для цветной лазерной печати EPSON)***

EPSON рекомендует использовать носитель EPSON Color Laser Transparencies.

### ***Примечание:***

*Функция двусторонней печати для пленки недоступна.*

Ее можно загружать только в МЦ-лоток. При работе с пленкой следует задать следующие настройки бумаги:

- ❑ Сделайте настройки на вкладке Basic Settings (Основные настройки) драйвера принтера.

Paper Size (Размер бумаги): A4 или LT

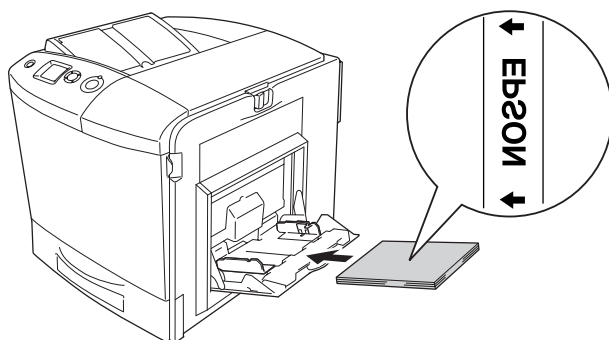
Paper Source (Источник бумаги): МЦ-ЛОТОК (до 60 листов)

Paper Type (Тип бумаги): Transparency (Пленка)

- ❑ Эти настройки также можно выполнить в меню Tray (Лоток) панели управления. См. раздел "Меню Tray (Лоток)" на стр. 239.

Пожалуйста, учтите следующее при работе с этим носителем:

- ❑ Держите лист за края, чтобы не испачкать поверхность пленки и повредить поверхность для печати. На печатной поверхности находится логотип Epson.
- ❑ Во время загрузки пленки в МЦ-лоток сначала вставляйте короткий край, как показано на рисунке.



- ❑ При работе с пленками загружайте их в МЦ-лоток и в качестве значения параметра Paper Type (Тип бумаги) в драйвере принтера задавайте Transparency (Пленка).
- ❑ Если в качестве значения параметра Paper Type (Тип бумаги) в драйвере принтера задано Transparency (Пленка), не загружайте бумагу другого типа.
- ❑ Печать на пленке занимает очень много времени.



**Предостережение:**

*Только что отпечатанные листы могут быть нагретыми.*

## Конверты

Качество печати на конвертах может быть неоднородным, потому что различные участки конверта имеют различную толщину. Напечатайте текст на одном или двух конвертах для проверки качества печати.



### **Предостережение:**

*Не используйте конверты с адресным окном. Пластик у большинства из них будет оплавляться при соприкосновении с печкой.*

### **Примечание:**

- В зависимости от своего качества, условий окружающей среды при печати или процедуры печати конверты могут быть замятыми. Сделайте пробный отпечаток при печати на большом количестве конвертов.
- Функция двусторонней печати для конвертов недоступна.

При работе с конвертами следует задать следующие настройки бумаги:

- Сделайте настройки на вкладке Basic Settings (Основные настройки) драйвера принтера.

Paper Size (Размер бумаги): B5, C6, MON, C10, DL или C5

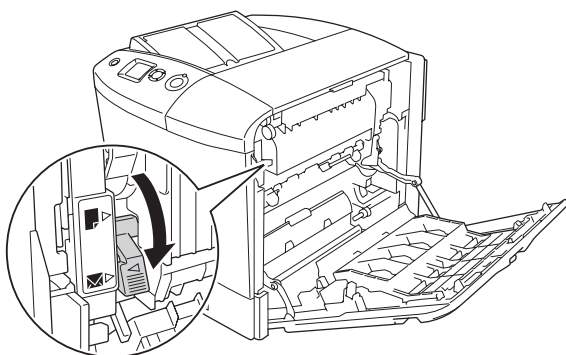
Paper Source (Источник бумаги): MP Tray (МЦ-лоток) (до 15 листов или стопка толщиной до 16,5 мм)

Paper Type (Тип бумаги): Normal (Обычный)

- Эти настройки также можно выполнить в меню Tray (Лоток) панели управления. См. раздел "Меню Tray (Лоток)" на стр. 239.

Пожалуйста, учтите следующее при работе с этим носителем:

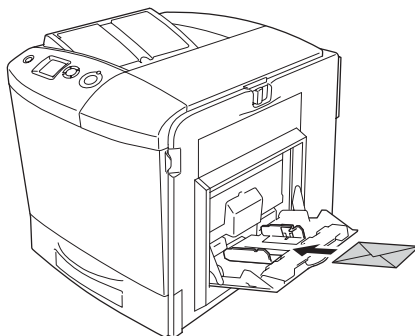
- При работе с конвертами установите рычаг на блоке печки в положение конверта перед загрузкой. После завершения печати конвертов верните рычаг в исходное положение. Печать на других носителях, когда рычаг установлен в положение конверта, может привести к снижению качества отпечатков, поскольку принтер не фиксирует тонер на носителе. Также она может привести к замятию бумаги и загрязнению отпечатков тонером, прилипшим к роликам внутри принтера. В этом случае передвиньте рычаг в исходное положение и напечатайте пустые страницы, пока отпечатки не станут чистыми.



**Предостережение:**

Не прикасайтесь к блоку печки, на который нанесена метка CAUTION HIGH TEMPERATURE (Осторожно, высокая температура), и к соседним областям. Во время использования принтера эти области сильно нагреваются. Если необходимо к ним прикоснуться, откройте крышки А и В и подождите 30 минут, пока области не остынут.

- ❑ Загружайте конверты короткой стороной вперед, как показано на рисунке.



- ❑ Не используйте конверты, на которых имеются следы клея или надписи.

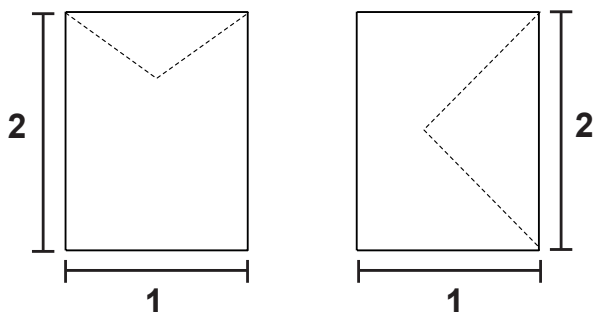


**Предостережение:**

*Проверьте, чтобы конверты соответствовали следующим требованиям к минимальным размерам:*

*Высота: 162 мм*

*Ширина: 98,43 мм*



*1. 98,43 мм*

*2. 162 мм*

- ❑ Печать на конвертах занимает очень много времени.

## Labels (Наклейки)

В МЦ-лоток одновременно можно загружать стопку наклеек толщиной до 16,5 мм. Однако некоторые листы с наклейками необходимо загружать по одному листу либо вручную.

### Примечание:

- Функция двусторонней печати для наклеек не доступна.
- В зависимости от своего качества, условий окружающей среды при печати или процедуры печати наклейки могут быть смятыми. Сделайте пробный отпечаток при печати большего числа наклеек.

При работе с наклейками следует задать следующие настройки бумаги:

- Сделайте настройки на вкладке Basic Settings (Основные настройки) драйвера принтера.

Paper Size (Размер бумаги): A4 или LT

Paper Source (Источник бумаги): МЦ-ЛОТОК (до 50 листов)

Paper Type (Тип бумаги): Labels (Наклейки)

- Эти настройки также можно выполнить в меню Tray (Лоток) панели управления. См. раздел "Меню Tray (Лоток)" на стр. 239.

### Примечание:

- Следует использовать только наклейки, предназначенные для печати на лазерных принтерах или копировальных аппаратах.
- Чтобы выступающий клей не соприкасался с деталями принтера, всегда используйте наклейки, у которых лист подложки закрывается полностью, без пробелов между соседними наклейками.

- ❑ Чтобы проверить лист наклеек на вытекание клея, прижмите к нему сверху лист простой бумаги. Если листы слипнутся, не используйте эти наклейки для печати на вашем принтере.
- ❑ Вы должны задать значение **Thick** (Толстая) для параметра **Paper Type** (Тип бумаги) в меню **Setup** (Установка).
- ❑ Печать на наклейках занимает очень много времени.

## **Плотная бумага**

Вы можете загрузить плотную бумагу (91–163 г/м<sup>2</sup>).

При работе с плотной бумагой следует задать следующие настройки бумаги:

- ❑ Сделайте настройки на вкладке **Basic Settings** (Основные настройки) драйвера принтера.

**Paper Size** (Размер бумаги): A4, A5, B5, LT, HLT, EXE, GLT

**Paper Source** (Источник бумаги): МЦ-ЛОТОК (до 75 листов)

**Paper Type** (Тип бумаги): **Thick** (Плотная)

### **Примечание:**

*При работе с плотной бумагой нельзя выполнять двустороннюю печать автоматически. При необходимости двусторонней печати на плотной бумаге задайте значение **Paper Type** (Тип бумаги) в драйвере принтера как **Thick (Back)** (Плотная (Обратная)), а затем выполните двустороннюю печать вручную. Перед загрузкой плотной бумаги, на которой уже печатали, выпрямите любые загнутые концы.*

- ❑ Эти настройки также можно выполнить в меню **Tray** (Лоток) панели управления. См. раздел "Меню Tray (Лоток)" на стр. 239.

- ❑ При использовании бумаги EPSON Color Laser Coated Paper (Бумага с покрытием для цветной лазерной печати EPSON) настраивайте параметры, как для плотной бумаги.
- ❑ Печать на плотной бумаге занимает очень много времени.

## Загрузка бумаги нестандартного размера

В МЦ-лоток можно загружать бумагу нестандартных размеров (от 98 × 148 мм до 216 × 297 мм), если параметры этой бумаги соответствует следующим требованиям к размеру:

При работе с бумагой нестандартного размера следует задать следующие настройки бумаги:

- ❑ Сделайте настройки на вкладке Basic Settings (Основные настройки) драйвера принтера.

Paper Size (Размер бумаги): User Defined Size  
(Определенный пользователем)

Paper Source (Источник бумаги): MP Tray (МЦ-лоток) (толщина стопки до 16,5 мм)

Paper Type (Тип бумаги): Plain (Простая) или Thick (Плотная)

### **Примечание:**

- ❑ В Windows раскройте диалоговое окно драйвера принтера, затем выберите User-Defined Size (Определенный пользователем) из списка Paper Size (Размер бумаги) на вкладке Basic Settings (Основные настройки). В диалоговом окне User Defined Paper Size (Размер бумаги, определенный пользователем) настройте параметры Paper Width (Ширина бумаги), Paper Length (Длина бумаги). Затем щелкните ОК, и ваш размер будет сохранен.

- ❑ В *Macintosh* раскройте диалоговое окно драйвера принтера, щелкните **Custom Size** в диалоговом окне *Paper Setting*. Затем щелкните **New** и настройте параметры *Paper Width*, *Paper Length* и *Margin* в соответствии вашим с размером бумаги. Затем введите имя настройки и щелкните **ОК**, чтобы сохранить установленный размер.
  
- ❑ Эти настройки также можно выполнить в меню **Трау** (Лоток) панели управления. См. раздел "Меню Трау (Лоток)" на стр. 239.
  
- ❑ Если драйвер принтера нельзя использовать как описано выше, выполните эту настройку с использованием меню **Printings** (Печать) панели управления, задав **СТМ** (custom (пользовательский)) в качестве значения параметра **Page Size** (Размер бумаги).

# Использование программного обеспечения принтера в Windows

---

## О программном обеспечении принтера

Драйвер принтера позволяет настраивать различные параметры для достижения наилучшего качества печати. Кроме драйвера ПО принтера содержит утилиту EPSON Status Monitor 3, доступ к которой можно получить на вкладке Optional Settings (Дополнительные параметры). Утилита EPSON Status Monitor 3 позволяет следить за состоянием принтера. Подробности см. в разделе "Контроль состояния принтера с помощью EPSON Status Monitor 3" на стр. 112.

## Доступ к драйверу принтера

Доступ к драйверу принтера можно получить из любого приложения ОС Windows.

Параметры принтера, заданные в приложениях Windows, имеют преимущество над параметрами, которые настраиваются при обращении к драйверу принтера из ОС, поэтому, чтобы добиться желаемых результатов, в большинстве случаев к драйверу принтера следует обращаться из приложения.

## Из приложения

Для доступа к драйверу принтера в меню File (Файл) выберите команду Print (Печать) или Page Setup (Параметры страницы). Кроме того, нужно щелкнуть кнопку Setup (Настройка), Options (Параметры), Properties (Свойства) или комбинацию этих кнопок.

## **Пользователям Windows XP или Windows Server 2003**

Для доступа к драйверу принтера щелкните кнопку Start (Пуск), затем щелкните Printers and Faxes (Принтеры и факсы) и щелкните Printers (Принтеры). Щелкните значок принтера правой кнопкой мыши и выберите Printing Preferences (Свойства принтера).

## **Для пользователей Windows ME и 98**

Для доступа к драйверу принтера щелкните кнопку Start (Пуск), выберите Settings (Настройка) и затем Printers (Принтеры). Щелкните значок принтера правой кнопкой мыши и выберите Properties (Свойства).

## **Пользователям Windows 2000**

Для доступа к драйверу принтера щелкните кнопку Start (Пуск), выберите Settings (Настройка) и затем Printers (Принтеры). Щелкните значок принтера правой кнопкой мыши и выберите Printing Preferences (Свойства принтера).

## **Пользователям Windows NT4.0**

Для доступа к драйверу принтера щелкните кнопку Start (Пуск), выберите Settings (Настройка) и затем Printers (Принтеры). Щелкните значок принтера правой кнопкой мыши и выберите Document Defaults (Свойства документа по умолчанию).

### **Примечание:**

*Интерактивная справка драйвера принтера содержит подробные сведения о его настройках.*

---

## **Настройка параметров принтера**

### **Настройка параметров качества печати**

Качество печати можно настроить с помощью параметров драйвера принтера. Вы можете выбрать predetermined значения параметров или настроить собственные.

#### **Автоматическая настройка качества печати**

При настройке качества печати нужно выбрать компромисс между скоростью и качеством. В режиме цветной печати можно выбрать один из пяти уровней качества; в режиме монохромной печати доступно три уровня качества.

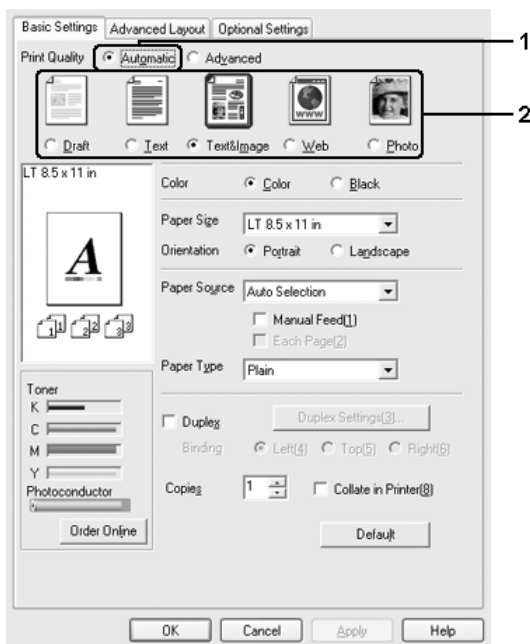
Если на вкладке Basic Settings (Основные настройки) выбран переключатель Automatic (Автоматически), драйвер принтера автоматически настроит все параметры согласно заданным параметрам цвета. Вам необходимо настроить только качество печати и цвет. Другие параметры, например, размер бумаги или ориентацию страницы, можно изменять в большинстве приложений.

#### **Примечание:**

*Интерактивная справка драйвера принтера содержит подробные сведения о его настройках.*

1. Откройте вкладку Basic Settings (Основные настройки).

- Щелкните Automatic (Автоматически), затем выберите желаемое качество печати.



- Щелкните ОК, чтобы сохранить настройки.

В драйвере принтера можно выбрать один из следующих режимов качества печати.

### Цвет

Draft (Черновик), Text (Текст), Text&Image (Текст и изображения), Web (Веб), Photo (Фотография)

### Монохромный (Монохромный)

Draft (Черновик), Text&Image (Текст и изображения), Photo (Фотография)

### Примечание:

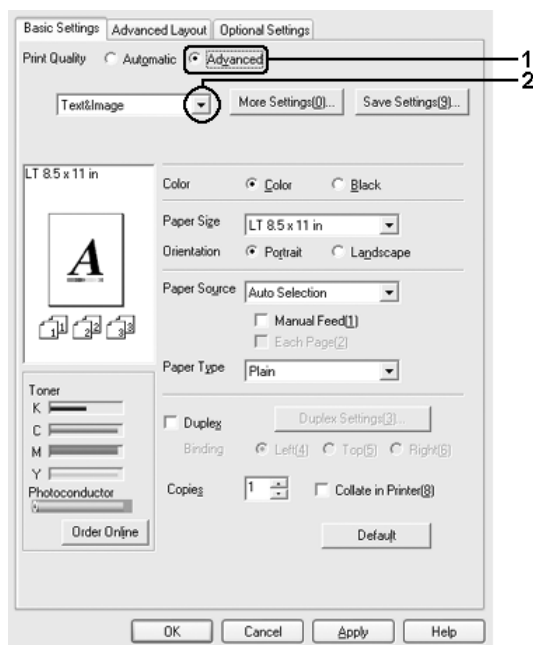
Если принтер не печатает или появляется сообщение об ошибке памяти, это можно исправить, выбрав другое качество печати.

## Использование predeterminedенных параметров

Предопределенные параметры помогают оптимизировать качество печати для определенных отпечатков, например, презентационных материалов или изображений, сделанных видео- или цифровой камерой.

Для настройки predeterminedенных параметров сделайте следующее.

1. Откройте вкладку Basic Settings (Основные настройки).
2. Выберите Advanced (Расширенные). Список predeterminedенных параметров находится ниже переключателя Automatic (Автоматически).



### Примечание:

Вид окна может отличаться в зависимости от ОС.

3. Выберите значение из списка, которое лучше всего соответствует типу документа или изображения.

При выборе predeterminedной настройки такие параметры, как Printing Mode (Режим печати), Resolution (Разрешение), Screen (Экран) и Color Management (Управление цветом), настраиваются автоматически. Изменения отображаются в списке текущих параметров в диалоговом окне Setting Information (Сведения о настройках), которое можно открыть, щелкнув кнопку Setting Info (Информация о настройках) на вкладке Optional Settings (Дополнительные параметры).

Драйвер принтера содержит следующие predeterminedные параметры:

### **Draft (Черновая)**

Подходит для печати черновиков.

### **Text (Текст)**

Подходит для печати документов, состоящих в основном из текста.

### **Text & Image (Текст и изображение)**

Подходит для печати документов, состоящих из текста и изображений.

### **Фотография**

Подходит для печати фотографий.

### **Web (Веб)**

Подходит для печати снимков экрана, включающих множество значков, символов и цветного текста. Этот параметр подходит для снимков экрана, содержащих полноцветные 24- или 36-битные изображения. Результаты печати снимков экрана, включающих только иллюстрации, графики и текст, но не содержащих изображения, могут быть неудовлетворительными.

## **Text/Graph (Текст/Графика)**

Подходит для печати документов, содержащих текст и графику, например, презентационных материалов.

## **Graphic/CAD (Графика/Чертеж)**

Подходит для печати графиков и диаграмм.

## **PhotoEnhance (Улучшение фото)**

Подходит для печати изображений, сделанных видео- или цифровой камерой, или отсканированных изображений. Функция EPSON PhotoEnhance4 автоматически корректирует контраст, насыщенность и яркость исходного изображения и позволяет получить более резкие отпечатки с насыщенными цветами. Этот параметр не влияет на исходные данные изображения.

## **ICM (кроме Windows NT 4.0)**

ICM — это сокращение от Image Color Matching (Согласование цветов изображения). Эта функция автоматически регулирует цвета отпечатка, чтобы они соответствовали цветам монитора.

## **sRGB**

При использовании оборудования, поддерживающего sRGB, принтер применяет функцию ICM для согласования цветов перед печатью. Чтобы убедиться, что ваше оборудование поддерживает sRGB, свяжитесь с поставщиком.

## **Advanced Text/Graph (Улучшенный текст/графика)**

Подходит для печати высококачественных презентационных материалов, содержащих текст и графику.

## **Advanced Graphic/CAD (Улучшенная графика/чертеж)**

Подходит для печати высококачественных графиков, диаграмм и фотографий.

## Advanced Photo (Улучшенное фото)

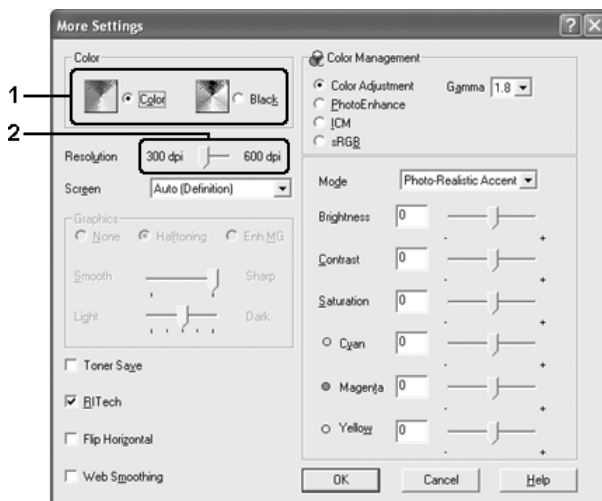
Подходит для печати качественных сканированных фотографий и цифровых снимков.

### Настройка собственных параметров печати

Для более точной настройки выберите значения параметров вручную.

Для настройки собственных значений параметров сделайте следующее.

1. Откройте вкладку Basic Settings (Основные настройки).
2. Щелкните Advanced (Расширенные) и щелкните кнопку More Settings (Дополнительно).
3. Выберите значение Color (Цветная) или Black (Ч/Б) для параметра Color (Цветной), затем с помощью ползунка Resolution (Разрешение) выберите нужное разрешение.



#### Примечание:

- ❑ Вид окна может отличаться в зависимости от ОС.
- ❑ Другие параметры подробно описаны в интерактивной справке.

- ❑ Флажок **Web Smoothing (Сглаживание веб-изображений)** *недоступен, когда включена функция PhotoEnhance (Улучшение фотографий)*. Этот параметр подходит для снимков экрана, содержащих полноцветные 24- или 36-битные изображения. Результаты печати снимков экрана, включающих только иллюстрации, графики и текст, но не содержащих изображения, могут быть неудовлетворительными.

4. Щелкните **ОК**, чтобы применить значения параметров и вернуться на вкладку **Basic Settings (Основные настройки)**.

### Сохранение собственных настроек

Для сохранения пользовательских настроек выберите переключатель **Advanced (Расширенные)** и щелкните кнопку **Save Settings (Сохранить настройки)** на вкладке **Basic Settings (Основные настройки)**. Откроется диалоговое окно **Custom Settings (Пользовательские настройки)**.



Введите имя файла параметров в поле **Name (Имя)** и щелкните кнопку **Save (Сохранить)**. Ваши настройки появятся в списке справа от переключателя **Automatic (Автоматически)** на вкладке **Basic Settings (Основные настройки)**.

### **Примечание:**

- ❑ При сохранении пользовательских настроек нельзя использовать имена предопределенных параметров.
- ❑ Для удаления пользовательской настройки выберите переключатель **Advanced** (Расширенные) и щелкните кнопку **Save Settings** на вкладке **Basic Settings** (Основные настройки), выберите настройку в диалоговом окне **Custom Settings** (Пользовательские настройки) и щелкните кнопку **Delete** (Удалить).
- ❑ Предопределенные настройки удалить нельзя.

Если изменить какой-либо параметр в диалоговом окне **More Settings** (Дополнительные настройки), когда одна из пользовательских настроек выбрана в списке **Advanced Settings** (Расширенные настройки) на вкладке **Basic Settings** (Основные настройки), выбранная настройка изменится на **Custom Settings** (Пользовательские настройки). Пользовательская настройка, выбранная первоначально, не изменится. Чтобы вернуться к пользовательской настройке, просто выберите ее из списка текущих настроек.

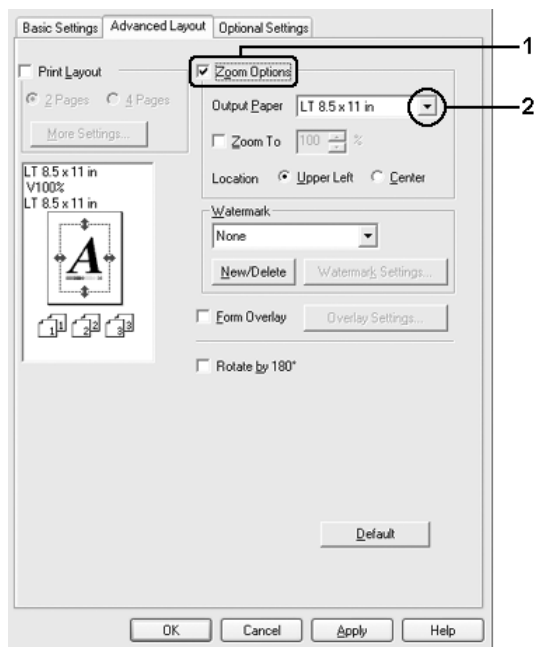
## **Настройка размера отпечатка**

При печати размер документов можно увеличить или уменьшить.

### **Чтобы автоматически подогнать размер страницы под размер бумаги:**

1. Перейдите на вкладку **Advanced Layout** (Расширенный макет).

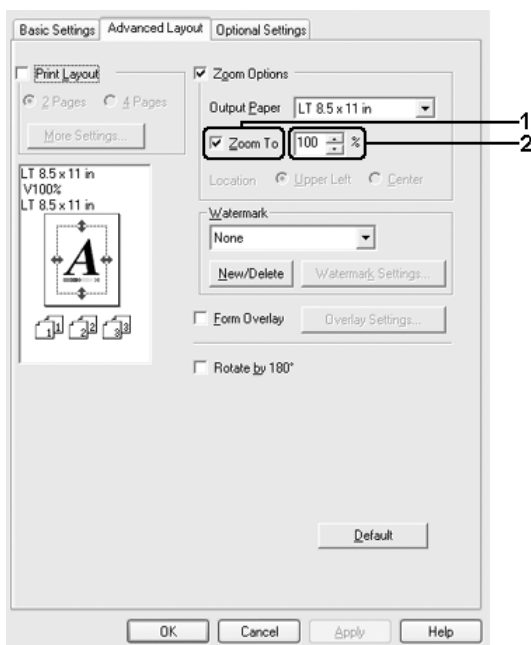
- Установите флажок **Zoom Options** (Параметры масштабирования) и выберите нужный размер страницы из раскрывающегося списка **Output Paper** (Размер выходной бумаги). При печати размер страницы будет подгоняться под выбранный размер бумаги.



- Выберите значение **Upper Left** (Верхняя левая) (для печати уменьшенного изображения страницы в верхнем левом углу листа) или **Center** (Центр) (для печати уменьшенного изображения страницы по центру) для параметра **Location** (Расположение).
- Щелкните **ОК**, чтобы сохранить настройки.

## Изменение размера страницы в процентном отношении

1. Перейдите на вкладку Advanced Layout (Расширенный макет).
2. Установите флажок Zoom Options (Параметры масштабирования).
3. Установите флажок Zoom To (Масштаб) и укажите процент.



### **Примечание:**

Можно настроить коэффициент от 50% до 200% с приращением 1%.

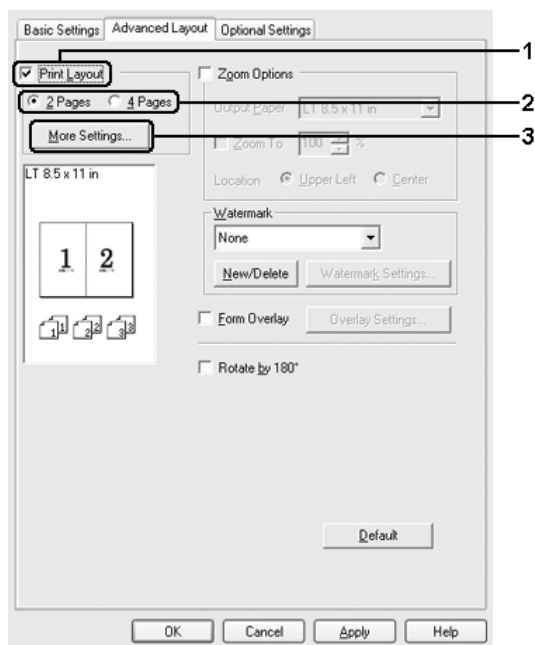
4. Щелкните ОК, чтобы сохранить настройки.

При необходимости выберите размер бумаги из раскрывающегося списка Output Paper (Размер выходной бумаги).

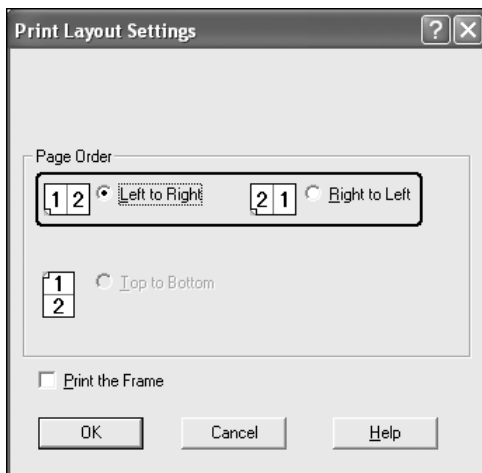
## Настройка режима печати

Принтер может печатать две или четыре страницы на одном листе. Вы можете указать порядок печати, автоматически подгоняя каждую страницу под заданный размер листа. Кроме того, можно напечатать рамку по краям документа.

1. Перейдите на вкладку **Advanced Layout** (Расширенный макет).
2. Установите флажок **Print Layout** (Макет печати) и выберите количество страниц, которые нужно напечатать на одном листе бумаги. Теперь щелкните **More Settings** (Дополнительно). Откроется диалоговое окно **Print Layout Settings** (Настройка макета страницы).



3. В качестве значения параметра Page Order (Порядок страниц) укажите порядок печати страниц на каждом листе.



4. Установите флажок Print the Frame (Печать рамки), если хотите напечатать рамку по краям страницы.

**Примечание:**

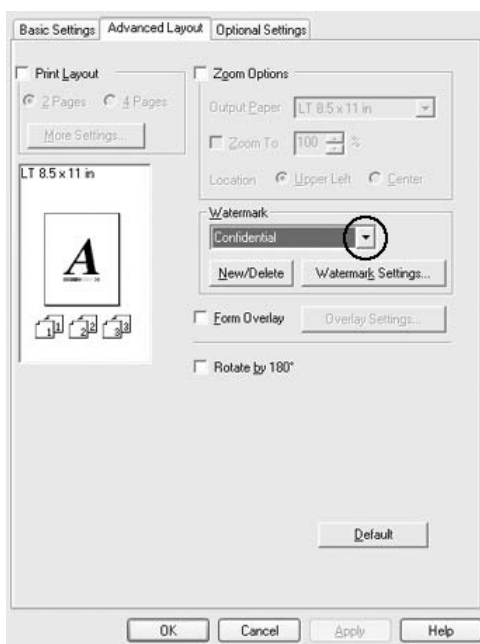
*Значения параметра Page Order (Порядок страниц) зависят от выбранного количества страниц и ориентации (портретная или альбомная), заданной на вкладке Basic Settings (Основные настройки).*

5. Щелкните ОК, чтобы применить значения параметров и вернуться на вкладку Layout (Макет).

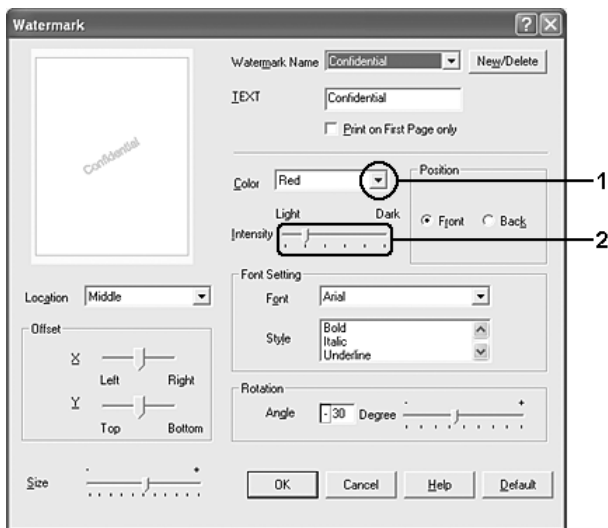
## Использование водяных знаков

Чтобы напечатать на документе водяной знак, сделайте следующее. На вкладке **Advanced Layout** (Расширенный макет) или в диалоговом окне **Watermark** (Водяной знак) можно выбрать один из predeterminedных водяных знаков из списка или создать собственный водяной знак, содержащий текст или изображение. Диалоговое окно **Watermark** (Водяной знак) позволяет настроить другие параметры водяного знака. Например, можно настроить размер, интенсивность и положение водяного знака.

1. Перейдите на вкладку **Advanced Layout** (Расширенный макет).
2. Из раскрывающегося списка **Watermark** (Водяной знак) выберите подходящий водяной знак. Чтобы выполнить точную настройку, щелкните **Watermark Settings** (Настройка водяного знака). Откроется диалоговое окно **Watermark** (Водяной знак).



3. В раскрывающемся списке Color (Цвет) выберите цвет, затем отрегулируйте интенсивность водяного знака при помощи ползунка Intensity (Интенсивность).



4. Выберите значение Front (Спереди) (для печати водяного знака на переднем плане документа) или Back (Сзади) (для печати водяного знака на заднем плане документа) для параметра Position (Положение).
5. Выберите положение водяного знака на странице из раскрывающегося списка Location (Расположение).
6. Отрегулируйте горизонтальное (X) и вертикальное (Y) смещение.
7. Настройте размер водяного знака ползунком Size (Размер).
8. Щелкните ОК, чтобы применить значения параметров и вернуться на вкладку Special (Особые).

## Создание нового водяного знака

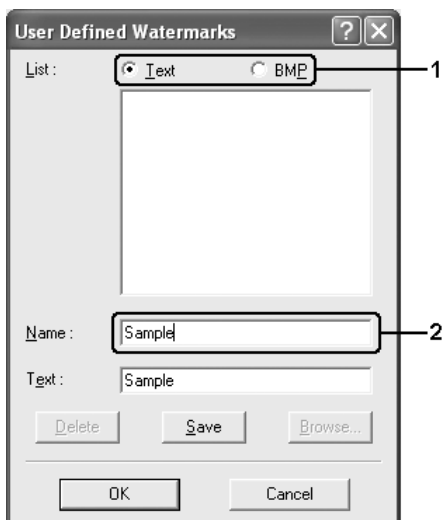
Для создания нового водяного знака сделайте следующее:

1. Перейдите на вкладку Advanced Layout (Расширенный макет).
2. Щелкните кнопку New/Delete (Создать/удалить).  
Откроется диалоговое окно User Defined Watermarks (Пользовательские водяные знаки).

### Примечание:

Также диалоговое окно User Defined Watermarks (Пользовательские водяные знаки) можно открыть, щелкнув New/Delete (Создать/Удалить) в диалоговом окне Watermark (Водяной знак).

3. Выберите Text (Текст) или BMP в качестве типа водяного знака и введите имя нового водяного знака в поле Name (Имя).



### Примечание:

Это окно откроется, если выбрать тип Text (Текст).

4. Если вы выбрали тип Text (Текст), введите текст водяного знака в поле Text (Текст). Если вы выбрали тип ВМР, щелкните кнопку Browse (Обзор), выберите нужный ВМР-файл и щелкните ОК.
5. Щелкните Save (Сохранить). Водяной знак появится в списке.
6. Щелкните ОК, чтобы применить настройки нового водяного знака.

**Примечание:**

*Вы можете зарегистрировать до 10 водяных знаков.*

## **Использование перекрытия**

Диалоговое окно Overlay Settings (Настройка перекрытия) позволяет подготовить стандартные формы или шаблоны, которые можно использовать в качестве перекрытия при печати других документов. Эта функция полезна для создания фирменных бланков или счетов.

**Примечание:**

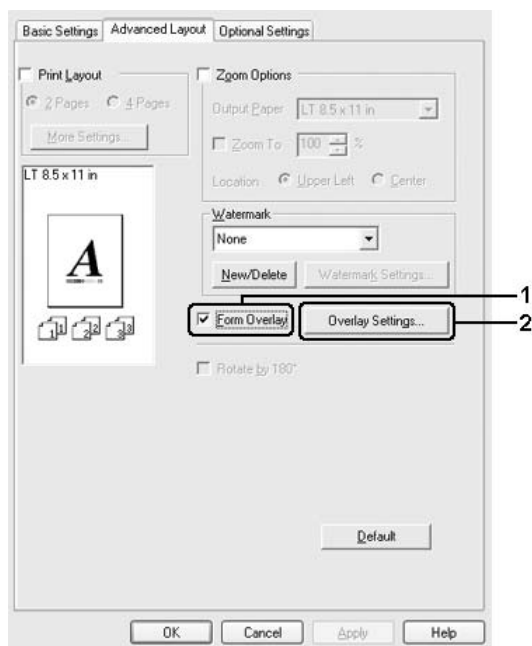
*Функция перекрытия доступна, только если на вкладке Optional Settings (Дополнительные параметры) диалогового окна Extended Settings (Расширенные параметры) выбран режим печати High Quality (Printer) (Высокое качество (Принтер)).*

## **Создание перекрытия**

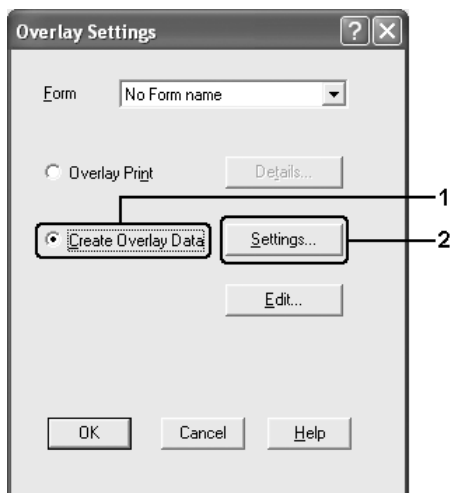
Для создания и сохранения файла формы перекрытия сделайте следующее.

1. Откройте приложение и создайте файл, который будет использоваться в качестве перекрытия.

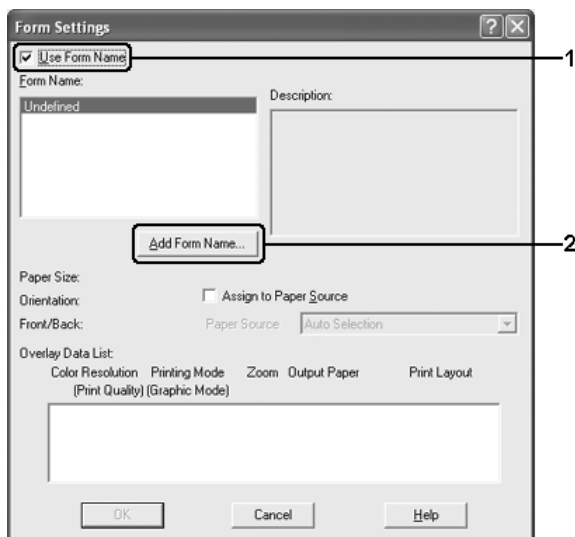
2. Подготовив файл перекрытия, в меню File (Файл) приложения выберите Print (Печать) или Print Setup (Параметры страницы) и щелкните кнопку Printer (Принтер), Setup (Настройка), Options (Параметры), Properties (Свойства) или комбинацию этих кнопок в зависимости от приложения.
3. Перейдите на вкладку Advanced Layout (Расширенный макет).
4. Установите флажок Form Overlay (Форма перекрытия) и щелкните кнопку Overlay Settings (Настройка перекрытия). Откроется диалоговое окно Overlay Settings (Настройка перекрытия).



5. Выберите Create Overlay Data (Создать данные перекрытия) и щелкните кнопку Settings (Настройка). Откроется диалоговое окно Form Settings (Настройка формы).



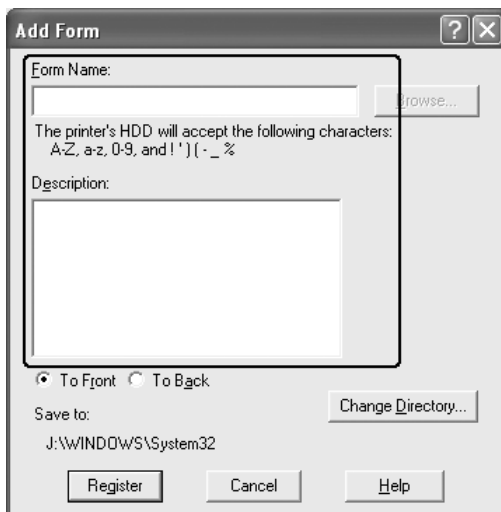
6. Установите флажок Use Form Name (Пользовательское имя формы) и щелкните кнопку Add Form Name (Добавить имя формы). Откроется диалоговое окно Add Form (Добавление формы).



**Примечание:**

Когда флажок Assign to Paper Source (Назначить источнику бумаги) установлен, имя формы отображается в списке Paper Source (Источник бумаги) на вкладке Basic Settings (Основные настройки).

7. Введите имя формы в поле Form Name (Имя формы) и описание в поле Description (Описание).



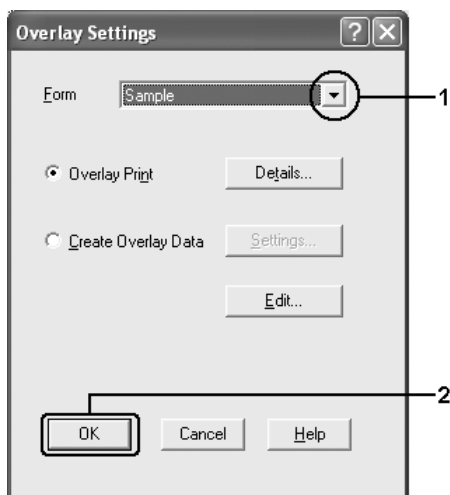
8. Выберите значение To Front (Спереди) или To Back (Сзади) для печати перекрытия на переднем или заднем плане.
9. Щелкните кнопку Register (Зарегистрировать), чтобы применить значения параметров и вернуться в диалоговое окно Form Settings (Настройка формы).
10. Щелкните ОК в диалоговом окне Form Settings (Настройка формы).
11. Щелкните ОК в диалоговом окне Overlay Settings (Настройка перекрытия).
12. Напечатайте файл, выбранный в качестве перекрытия. В качестве перекрытия можно сохранить любой тип файла. Данные перекрытия созданы.

## **Печать с использованием перекрытия**

Чтобы напечатать документ с данными перекрытия, сделайте следующее.

1. Откройте файл, который нужно напечатать с данными перекрытия.
2. Раскройте драйвер принтера из приложения. В меню File (Файл) выберите Print (Печать) или Print Setup (Параметры страницы) и щелкните кнопку Printer (Принтер), Setup (Настройка), Options (Параметры), Properties (Свойства) или комбинацию этих кнопок в зависимости от приложения.
3. Перейдите на вкладку Advanced Layout (Расширенный макет).
4. Установите флажок Form Overlay (Форма перекрытия) и щелкните кнопку Overlay Settings (Настройка перекрытия). Откроется диалоговое окно Overlay Settings (Настройка перекрытия).

5. Выберите форму из раскрывающегося списка Form (Форма) и щелкните ОК, чтобы вернуться на вкладку Advanced Layout (Расширенный макет).



**Примечание:**

Когда флажок Assign to Paper Source (Назначить источнику бумаги) установлен, имя формы отображается в списке Paper Source (Источник бумаги) на вкладке Basic Settings (Основные настройки). Также форму можно выбрать, не открывая это диалоговое окно.

6. Щелкните ОК, чтобы напечатать данные.

## **Данные перекрытия для различных настроек принтера**

Данные перекрытия применяются к текущим настройкам принтера (например, к портретной ориентации). Чтобы настроить тоже перекрытие для других настроек принтера (например, альбомная), сделайте следующее.

1. Повторно раскройте драйвер принтера, как описано в разделе "Создание перекрытия" на стр. 84.

2. Измените настройки и закройте драйвер принтера.
3. Отправьте на печать те же данные, созданные в приложении, как описано в шаге 12 в разделе "Создание перекрытия" на стр. 84.

Эта настройка доступна только для данных Form Name (Имя формы).

## **Использование формы перекрытия с жесткого диска**

Эта функция позволяет быстро печатать данные формы перекрытия. Пользователи Windows могут использовать данные формы, записанные на установленный в принтер жесткий диск, однако только администратор имеет право создавать или удалять данные формы с жесткого диска. Доступ к этой функции можно получить в диалоговом окне Form Selection (Выбор формы) драйвера принтера.

### **Примечание:**

- Эта функция недоступна, если дополнительный жесткий диск не установлен.
- Если разрешение, размер бумаги или ориентация страницы документа отличаются от настроек формы перекрытия, его нельзя напечатать с данными формы перекрытия.
- Эта функция доступна в режиме High Quality (Printer) (Высокое качество (Принтер)).

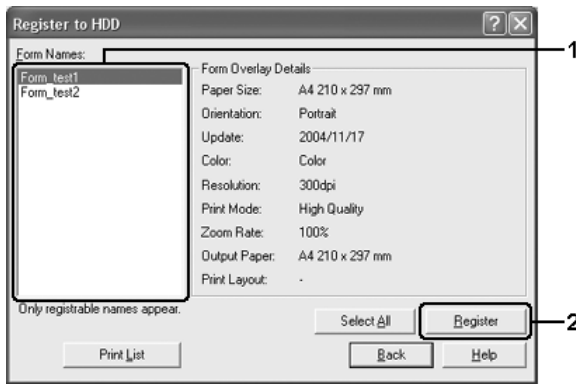
## **Запись данных формы перекрытия на жесткий диск**

В Windows XP, 2000, NT 4.0 и Server 2003 только сетевой администратор, выполняя следующую процедуру, может записывать данные формы перекрытия на дополнительный жесткий диск.

**Примечание:**

- ❑ *В имени формы можно использовать только показанные ниже символы. А - Z, а - z, 0 - 9 и ! ' ) ( - \_ %*
  - ❑ *Если вы используете драйвер цветного принтера, монохромные данные формы перекрытия, созданные в ч/б режиме, не отображаются.*
1. Подготовьте данные формы перекрытия для записи на жесткий диск локального компьютера.
  2. Зарегистрируйтесь в Windows XP, 2000, NT 4.0 или Server 2003 с учетной записью администратора.
  3. В Windows 2000 и NT 4.0 щелкните Start (Пуск), Settings (Настройка) и Printers (Принтеры).  
В Windows XP или Server 2003 щелкните Start (Пуск), Control Panel (Панель управления), затем дважды щелкните Printers and Faxes (Принтеры и факсы) .
  4. Правой кнопкой мыши щелкните значок EPSON AL-C2600 Advanced или EPSON AL-2600 Advanced, затем щелкните Properties (Свойства).
  5. Перейдите на вкладку Optional Settings (Дополнительные параметры).
  6. Щелкните Register (Зарегистрировать). Откроется диалоговое окно Register to HDD (Зарегистрировать на жестком диске).

7. В списке Form Names (Имена форм) выберите имя и щелкните Register (Зарегистрировать).



**Примечание:**

В списке Form Name (Имя формы) отображаются только названия, которые могут быть зарегистрированы.

8. Если вы будете распространять список форм среди клиентов, щелкните Print List (Напечатать список), чтобы напечатать список форм.
9. Щелкните Back (Назад), чтобы закрыть диалоговое окно Register to HDD (Зарегистрировать на жестком диске).
10. Щелкните ОК, чтобы закрыть окно.

## **Печать с данными формы перекрытия на жестком диске**

Все пользователи Windows могут использовать данные формы, записанные на дополнительный жесткий диск. Чтобы напечатать форму с жесткого диска, сделайте следующее.

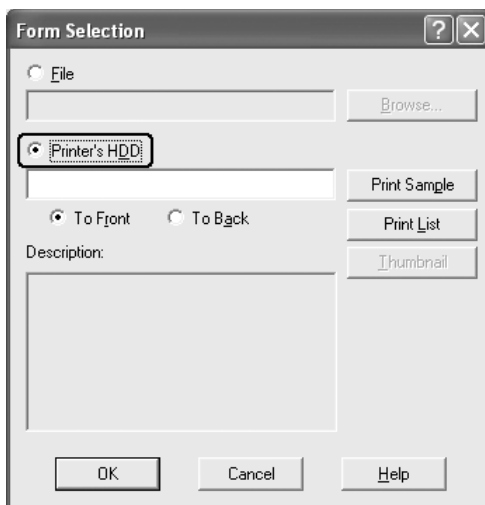
1. Перейдите на вкладку Advanced Layout (Расширенный макет).

2. Установите флажок **Form Overlay** (Форма перекрытия) и щелкните кнопку **Overlay Settings** (Настройка перекрытия). Откроется диалоговое окно **Overlay Settings** (Настройка перекрытия).
3. Из раскрывающегося списка **Form** (Форма) выберите **No Form name** (Форма без имени) и щелкните кнопку **Details** (Сведения). Откроется диалоговое окно **Form Selection** (Выбор формы).

**Примечание:**

*Убедитесь, что в списке выбрано значение **No Form name** (Форма без имени). Если выбрано другое имя формы, откроется другое диалоговое окно.*

4. Щелкните **Printer's HDD** (Жесткий диск принтера). В текстовом поле введите имя формы или щелкните **Browse** (Обзор) и выберите зарегистрированное имя формы, если принтер подключен к сети.



**Примечание:**

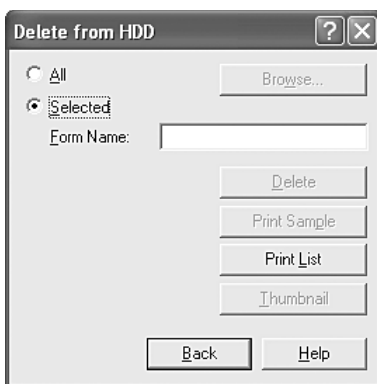
- ❑ Чтобы напечатать список форм, записанных на диск, щелкните кнопку **Print List** (Напечатать список). Чтобы напечатать пробный отпечаток данных формы, введите имя формы и щелкните кнопку **Print Sample** (Напечатать образец).
  - ❑ Просмотреть миниатюры для форм можно в браузере, щелкнув кнопку **Thumbnail** (Миниатюра), если принтер подключен к сети, и на компьютер установлены файлы *Java Runtime Environment*.
5. Выберите значение **To Front** (Спереди) или **To Back** (Сзади) для печати данных формы на переднем или заднем плане документа и щелкните **ОК**, чтобы вернуться на вкладку **Advanced Layout** (Расширенный макет).
  6. Щелкните **ОК**, чтобы напечатать данные.

## **Удаление данных формы перекрытия с жесткого диска**

В Windows XP, 2000, NT 4.0 и Server 2003 только сетевой администратор, выполняя следующие процедуры, может удалять или редактировать данные формы перекрытия на дополнительном жестком диске.

1. Зарегистрируйтесь в Windows XP, 2000, NT 4.0 или Server 2003 с учетной записью администратора.
2. В Windows 2000 и NT 4.0 щелкните **Start** (Пуск), **Settings** (Настройка) и **Printers** (Принтеры).  
В Windows XP или Server 2003 щелкните **Start** (Пуск), **Control Panel** (Панель управления), затем дважды щелкните **Printers and Faxes** (Принтеры и факсы) .
3. Правой кнопкой мыши щелкните значок **EPSON AL-C2600 Advanced** или **EPSON AL-2600 Advanced**, затем щелкните **Properties** (Свойства).

4. Перейдите на вкладку **Optional Settings** (Дополнительные параметры).
5. Щелкните **Delete** (Удалить). Откроется диалоговое окно **Delete from HDD** (Удалить с жесткого диска).
6. Чтобы удалить все данные форм, щелкните кнопку **All** (Все), затем щелкните **Delete** (Удалить). Чтобы удалить некоторые формы, щелкните кнопку **Selected** (Выборочно), введите в поле **Form Name** (Имя формы) название формы и щелкните **Delete** (Удалить).



**Примечание:**

- ❑ Чтобы напечатать список форм, записанных на диск, щелкните кнопку **Print List** (Напечатать список). Чтобы напечатать пробный отпечаток данных формы, введите имя формы и щелкните кнопку **Print Sample** (Напечатать образец).
  - ❑ Если принтер подключен к сети, можно щелкнуть кнопку **Browse** (Обзор). Щелкните кнопку **Browse** (Обзор), чтобы увидеть список имен форм, записанных на жесткий диск.
7. Щелкните **Back** (Обратная).
  8. Щелкните **ОК**, чтобы закрыть диалоговое окно.

## Двусторонняя печать

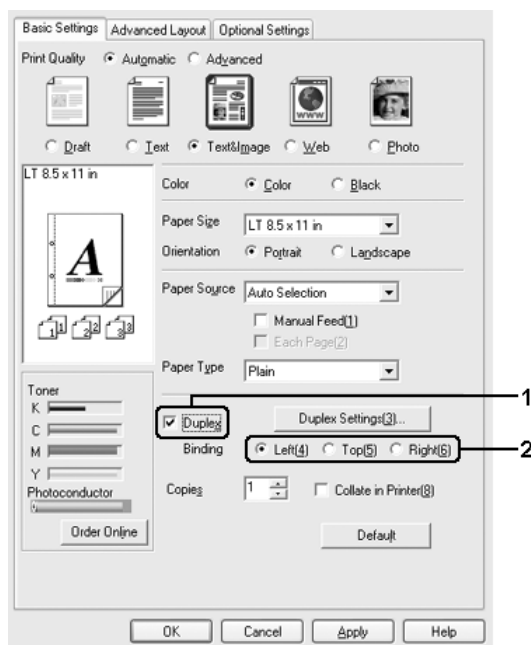
Модуль двусторонней печати позволяет печатать на обеих сторонах листа. Если листы будут скрепляться, можно указать край под переплет, чтобы получить нужный порядок страниц.

Как партнер ENERGY STAR<sup>®</sup>, Epson рекомендует использовать функцию двусторонней печати. В соглашении ENERGY STAR<sup>®</sup> вы сможете узнать более подробную информацию о программе ENERGY STAR<sup>®</sup>.

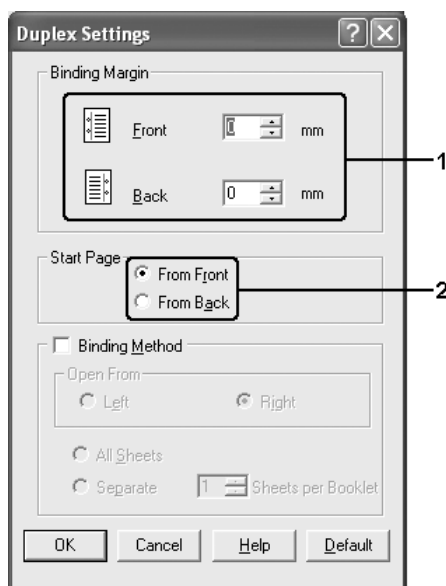
### Печать с использованием модуля двусторонней печати

Для использования модуля двусторонней печати сделайте следующее.

1. Откройте вкладку Basic Settings (Основные настройки).
2. Установите флажок Duplex (Двусторонняя печать) и укажите край переплета: Left (Слева), Top (Сверху) или Right (Справа).



- Щелкните кнопку Duplex Settings (Настройка двусторонней печати). Откроется диалоговое окно Duplex Settings (Настройка двусторонней печати).
- Укажите ширину отступа под переплет для передней и обратной стороны листа и выберите, какая из сторон будет печататься в качестве начальной.



- При печати данных для буклета установите флажок Binding Method (Метод скрепления) и измените соответствующие настройки. Подробнее об этих настройках — в интерактивной справке.
- Щелкните ОК, чтобы применить значения параметров и вернуться на вкладку Basic Settings (Основные настройки).

## Настройка расширенных параметров

Диалоговое окно Extended Settings (Расширенные параметры) служит для настройки различных параметров. Чтобы открыть это окно, щелкните кнопку Extended Settings (Расширенные параметры) на вкладке Optional Settings (Дополнительные параметры).

Printing mode (Режим печати):	<p>High Quality (PC) (Высокое качество (Компьютер)): Выберите этот режим, если используете мощный компьютер, на который следует перенести нагрузку. В этом режиме нельзя использовать такие функции, как Form Overlay (Форма перекрытия) и Print true type fonts with substitution (Печатать шрифты True Type, используя шрифты принтера).</p> <p>High Quality (Printer) (Высококачественный (принтер)): Выберите этот режим, если используете маломощный компьютер, с которого следует перенести нагрузку на принтер.</p> <p>CRT: Выберите этот режим, если вас не устраивает качество печати в режимах High Quality (PC) и High Quality (Printer). В этом режиме нельзя использовать такие функции, как PhotoEnhance4, Print Layout (Печать макета), Binding Method (Метод скрепления), Watermark (Водяной знак), Form Overlay (Форма перекрытия) и Print True Type fonts with substitution (Печатать шрифты True Type, используя шрифты принтера).</p>
Флажок Print True Type fonts as bitmar (Печатать шрифты True Type как растровую графику):	Установите этот флажок для печати шрифтов True Type, которые нельзя заменить шрифтами принтера, в виде графики.
Флажок Print True Type fonts with substitution (Печатать шрифты True Type, используя шрифты принтера):	Установите этот флажок для замены шрифтов True Type шрифтами принтера. Эта функция недоступна, если выбран режим печати графики High Quality (PC).
Кнопка Setting (Настройка):	Щелкните эту кнопку, чтобы открыть диалоговое окно Font Substitution (Подстановка шрифта). Эта кнопка доступна, если выбран переключатель Print True Type fonts with substitution (Печатать шрифты True Type, используя шрифты принтера).

Флажок Uses the settings specified on the printer (Использовать параметры принтера):	Установите этот флажок, чтобы использовать параметры Offset (Смещение), Skip blank page (Пропускать пустую страницу) и Ignore the selected paper size (Игнорировать выбранный размер бумаги), настроенные с панели управления.
Флажок Uses the settings specified on the driver (Использовать параметры драйвера):	Установите этот флажок, чтобы использовать параметры Offset (Смещение), Skip blank page (Пропускать пустую страницу) и Ignore the selected paper size (Игнорировать выбранный размер бумаги), настроенные в драйвере принтера.
Offset (Сдвиг)	Служит для точной регулировки положения печати на передней и обратной стороне листа с шагом 0,5 мм.
Флажок Skip Blank Page (Пропускать пустую страницу):	Если установить этот флажок, принтер будет пропускать пустые страницы.
Флажок Ignore the selected paper size (Игнорировать выбранный размер бумаги):	Если установить этот флажок, принтер будет печатать на загруженной бумаге, независимо от размера.
Флажок Automatically change to monochrome mode (Автоматически переключаться на монохромный режим):	Установите этот флажок, если хотите, чтобы драйвер принтера анализировал данные и автоматически переключался в монохромный режим при печати черно-белых изображений.
Флажок High Speed Graphics Output (Высокоскоростная печать графики):	Установите этот флажок, чтобы оптимизировать скорость печати графических изображений, состоящих из четких линий, например, концентрических окружностей или квадратов.  Снимите этот флажок, если графика печатается неправильно.
Флажок Uses the collate settings specified in the application (Использовать параметры разбора по копиям из приложения):	Установите этот флажок, чтобы включить параметры подбора, указанные в приложении.
Флажок Uses the spooling method provided by the operating system (Использовать метод постановки в очередь, заданный ОС):	Установите этот флажок, чтобы использовать функцию постановки в очередь, реализованную в Windows XP, 2000 или NT 4.0.
Кнопка Default (По умолчанию):	Щелкните эту кнопку, чтобы вернуть всем настройкам драйвера принтера значения по умолчанию.

Кнопка Help (Справка):	Щелкните эту кнопку, чтобы открыть интерактивную справку.
Кнопка Cancel (Отмена):	Щелкните эту кнопку, чтобы выйти из диалогового окна или драйвера принтера, не сохраняя изменения.
Кнопка OK:	Щелкните эту кнопку, чтобы сохранить изменения и выйти из диалогового окна или драйвера принтера.

## **Настройка параметров дополнительного оборудования**

Информацию о дополнительном оборудовании, установленном на вашем принтере, можно обновлять вручную.

1. Перейдите на вкладку **Optional Settings (Дополнительные параметры)** и установите флажок **Update the Printer Option Info Manually (Обновить сведения о дополнительном оборудовании вручную)**.
2. Щелкните кнопку **Settings (Настройка)**. Откроется диалоговое окно **Optional Settings (Дополнительные параметры)**.
3. Настройте параметры дополнительного оборудования и щелкните **OK**.

## **Печать страницы проверки состояния**

Чтобы проверить текущее состояние принтера, напечатайте страницу проверки состояния. На странице состояния можно найти информацию о принтере и текущих настройках.

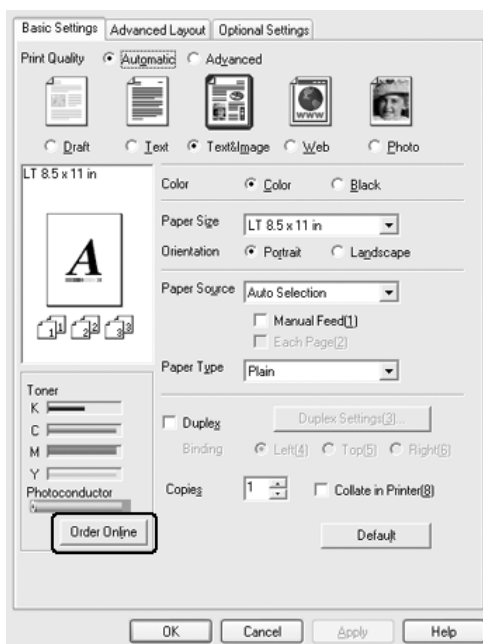
Чтобы напечатать страницу проверки состояния, сделайте следующее.

1. Откройте драйвер принтера.

- Откройте вкладку **Optional Settings** (Дополнительные параметры) и щелкните **Status Sheet** (Страница состояния). Принтер начнет печатать страницу проверки состояния.

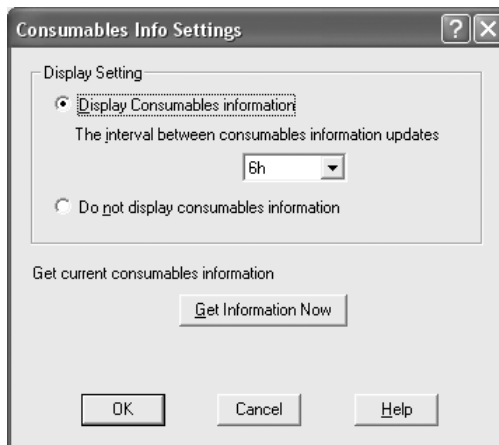
## Приобретение расходных материалов

Чтобы заказать расходные материалы через Интернет, щелкните кнопку **Order Online** (Заказ по Интернету) на вкладке **Basic Settings** (Основные настройки). Подробности см. в разделе "Заказ по Интернету" на стр. 120.



**Примечание:**

Если установлена утилита EPSON Status Monitor 3, объем оставшегося тонера и предположительный срок службы фотокондуктора отображаются на вкладке Basic Settings (Основные настройки). Интервал обновления информации о расходных материалах можно задать в диалоговом окне Consumables Info Settings (Настройка сведений о расходных материалах), которое можно открыть, щелкнув кнопку Consumables Info Settings (Настройка сведений о расходных материалах) на вкладке Optional Settings (Дополнительные параметры).



---

## **Использование функции Reserve Job (Резервное задание)**

Функция Reserve Job (Резервное задание) позволяет сохранить задание печати на жестком диске принтера и напечатать его позже при помощи панели управления принтера. Для использования функции Reserve Job (Резервное задание) сделайте следующее.

### **Примечание:**

Для использования функции *Reserve Job* (Резервное задание) требуется установить в принтере дополнительный жесткий диск. Перед использованием функции убедитесь, что драйвер принтера правильно распознает диск.

Ниже перечислены параметры функции *Reserve Job* (Резервное задание). Каждый из них более подробно описан далее в этом разделе.

<b>Параметр функции Reserve Job (Резервное задание)</b>	<b>Описание</b>
Re-Print Job (Повторная печать задания)	Позволяет напечатать задание и сохранить его для последующей печати.
Verify Job (Выверка задания)	Позволяет напечатать одну копию задания, чтобы проверить правильность перед печатью нескольких копий.
Stored Job (Сохраненное задание)	Позволяет сохранить задание, не печатая его.
Confidential Job (Конфиденциальное задание)	Позволяет задать пароль и сохранить задание для последующей печати.

Задания, записанные на жесткий диск, обрабатываются по-разному, в зависимости от параметра функции *Reserve Job* (Резервное задание). Подробности см. в следующей таблице.

<b>Параметр функции Reserve Job (Резервное задание)</b>	<b>Максимальное количество заданий</b>	<b>При превышении максимума</b>	<b>При заполнении диска</b>
Re-Print Job (Повторная печать) + Verify Job (Выверка задания)	64 (общее количество)	Самое старое задание автоматически заменяется новым	Самое старое задание автоматически заменяется новым

Stored Job (Сохраненное задание)	64	Вручную удалите старые задания	Вручную удалите старые задания
Confidential Job (Конфиденциальное задание)	64		

Параметр функции Reserve Job (Резервное задание)	After Printing (После печати)	После выключения принтера или использования команды Reset All (Сбросить все)
Re-Print Job (Повторная печать задания)	Данные остаются на жестком диске	Данные удаляются
Verify Job (Выверка задания)		Данные остаются на жестком диске
Stored Job (Сохраненное задание)		
Confidential Job (Конфиденциальное задание)	Данные удаляются	Данные удаляются

## **Re-Print Job (Повторная печать задания)**

Параметр Re-Print Job (Повторная печать задания) позволяет сохранить задание, которое печатается в данный момент, чтобы его можно было напечатать позже при помощи панели управления.

Для использования параметра Re-Print Job (Повторная печать задания) сделайте следующее.

1. Откройте вкладку Basic Settings (Основные настройки).
2. Установите флажок Collate in Printer (Разобрать по копиям в принтере). Укажите количество копий и настройте другие параметры драйвера принтера для вашего документа.

3. Откройте вкладку Optional Settings (Дополнительные параметры) и щелкните кнопку Reserve Jobs Settings (Настройка очереди заданий). Откроется диалоговое окно Reserve Job Settings (Настройка очереди заданий).
4. Установите флажок Reserve Job On (Включить резервное задание) и выберите переключатель Re-Print Job (Повторная печать задания).



5. Введите имя пользователя и имя задания в соответствующих полях.

**Примечание:**

Если вы хотите создать миниатюру первой страницы задания, установите флажок **Create a thumbnail** (Создать миниатюру). Доступ к миниатюрам можно получить, указав в строке Web-обозревателя адрес [http://IP-адрес\\_внутреннего\\_сервера\\_печати](http://IP-адрес_внутреннего_сервера_печати).

6. Щелкните ОК. Принтер напечатает документ и запишет задание на жесткий диск.

О том, как повторно напечатать или удалить задание, используя панель управления принтера, — в разделе "Печать и удаление данных резервного задания" на стр. 292.

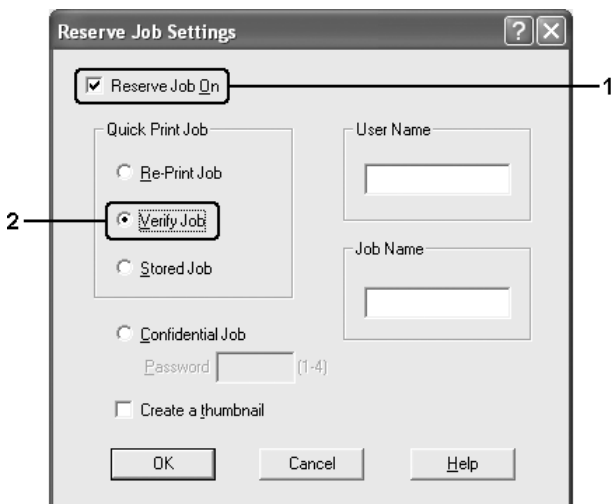
## **Verify Job (Выверка задания)**

Параметр Verify Job (Выверка задания) позволяет напечатать одну копию задания, чтобы проверить правильность перед печатью нескольких копий.

Для использования параметра Verify Job (Выверка задания) сделайте следующее.

1. Откройте вкладку Basic Settings (Основные настройки).
2. Установите флажок Collate in Printer (Разобрать по копиям в принтере). Укажите количество копий и настройте другие параметры драйвера принтера для вашего документа.
3. Откройте вкладку Optional Settings (Дополнительные параметры) и щелкните кнопку Reserve Jobs Settings (Настройка очереди заданий). Откроется диалоговое окно Reserve Job Settings (Настройка очереди заданий).

- Установите Reserve Job On (Включить резервное задание) и выберите переключатель Verify Job (Выверка задания).



- Введите имя пользователя и имя задания в соответствующих полях.

**Примечание:**

Если вы хотите создать миниатюру первой страницы задания, установите флажок **Create a thumbnail** (Создать миниатюру). Доступ к миниатюрам можно получить, указав в строке Web-обозревателя адрес *http://IP-адрес внутреннего сервера печати*.

- Щелкните ОК. Принтер напечатает одну копию документа и запишет задание печати и информацию о количестве оставшихся копий на жесткий диск.

Проверив отпечаток, можно напечатать остальные копии или удалить задание, используя панель управления принтера. Подробнее об этом — в разделе "Печать и удаление данных резервного задания" на стр. 292.

## ***Stored Job (Сохраненное задание)***

Параметр Stored Job (Сохраненное задание) полезен для хранения регулярно печатаемых документов, например, счетов.

Сохраненные задания остаются на жестком диске, даже если выключить принтер или воспользоваться командой Reset All (Сбросить все).

Чтобы сохранить задание, используя параметр Stored Job (Сохраненное задание), сделайте следующее.

1. Откройте вкладку Basic Settings (Основные настройки).
2. Установите флажок Collate in Printer (Разобрать по копиям в принтере). Укажите количество копий и настройте другие параметры драйвера принтера для вашего документа.
3. Откройте вкладку Optional Settings (Дополнительные параметры) и щелкните кнопку Reserve Jobs Settings (Настройка очереди заданий). Откроется диалоговое окно Reserve Job Settings (Настройка очереди заданий).

- Установите флажок **Reserve Job On** (Включить резервное задание) и выберите переключатель **Stored Job** (Сохраненное задание).



- Введите имя пользователя и имя задания в соответствующих полях.

**Примечание:**

Если вы хотите создать миниатюру первой страницы задания, установите флажок **Create a thumbnail** (Создать миниатюру). Доступ к миниатюрам можно получить, указав в строке Web-обозревателя адрес <http://IP-адрес внутреннего сервера печати>.

- Щелкните **OK**. Задание печати запишется на жесткий диск.

О том, как напечатать или удалить задание, — в разделе "Печать и удаление данных резервного задания" на стр. 292.

## Confidential Job (Конфиденциальное задание)

Параметр Confidential Job (Конфиденциальное задание) позволяет указать пароль для заданий печати, записанных на жесткий диск.

Чтобы сохранить задание печати, используя параметр Confidential Job (Конфиденциальное задание), сделайте следующее.

1. Настройте параметры драйвера принтера для вашего документа.
2. Откройте вкладку Optional Settings (Дополнительные параметры) и щелкните кнопку Reserve Jobs Settings (Настройка очереди заданий). Откроется диалоговое окно Reserve Job Settings (Настройка очереди заданий).
3. Установите флажок Reserve Job On (Включить резервное задание) и выберите переключатель Confidential Job (Конфиденциальное задание).



4. Введите имя пользователя и имя задания в соответствующих полях.

5. Укажите пароль из четырех цифр в текстовом поле пароля.

**Примечание:**

- Пароль должен состоять из четырех цифр.
- Для пароля можно использовать только цифры от 1 до 4.
- Храните пароли в надежном месте. Вы должны ввести правильный пароль при печати конфиденциального задания.

6. Щелкните ОК. Задание печати запишется на жесткий диск.

О том, как напечатать или удалить задание, — в разделе "Печать и удаление данных резервного задания" на стр. 292.

---

## **Контроль состояния принтера с помощью EPSON Status Monitor 3**

Утилита EPSON Status Monitor 3 наблюдает за состоянием принтера.

**Примечание для пользователей Windows XP:**

- Совместно используемые LPR-соединения и стандартные TCP/IP-соединения Windows XP с клиентами Windows не поддерживают функцию Job Management (Управление заданиями).
- Утилита EPSON Status Monitor 3 не доступна при печати с использованием соединения Remote Desktop (Удаленный рабочий стол).

**Примечание для пользователей Netware:**

Для контроля принтеров NetWare необходимо использовать Novell Client, соответствующий вашей операционной системе. Стабильная работа проверена со следующими версиями:

- ❑ Для *Windows Me* и *98*:  
*Novell Client 3.4* для *Windows 95/98*
- ❑ Для *Windows XP*, *2000* или *NT 4.0*:  
*Novell Client 4.9* для *Windows NT/2000/XP*
- ❑ Для контроля принтера *NetWare* подключите только один сервер печати к каждой очереди. Подробности см. в Руководстве по работе в сети принтера.
- ❑ Принтер очереди *NetWare* нельзя контролировать, если он находится за маршрутизатором *IPX*, поскольку значение прыжка *IPX* равно 0.
- ❑ Этот продукт поддерживает принтеры *NetWare*, настроенные системой печати на основе очередей, например, *Bindery* или *NDS*. Принтеры *NDPS* (*Novell Distributed Print Services*) контролировать нельзя.

## **Установка EPSON Status Monitor 3**

Для установки *EPSON Status Monitor 3* сделайте следующее.

1. Убедитесь, что принтер выключен и на компьютере установлена ОС *Windows*.
2. Вставьте компакт-диск с ПО принтера в привод *CD-ROM*.

### **Примечание:**

- ❑ Если откроется окно с предложением выбрать язык, выберите вашу страну.
- ❑ Если окно программы установки *EPSON* не открывается автоматически, дважды щелкните значок *My Computer* (Мой компьютер), правой кнопкой мыши щелкните значок *CD-ROM* и в раскрывшемся меню щелкните *OPEN* (Открыть). Затем дважды щелкните *Epsetup.exe*.

3. Щелкните Continue (Продолжить). Прочитайте лицензионное соглашение и щелкните Agree (Согласен).
4. Выберите User Installation (Установка пользователем) и укажите ваш принтер.



5. В открывшемся диалоговом окне щелкните Local (Локальное).



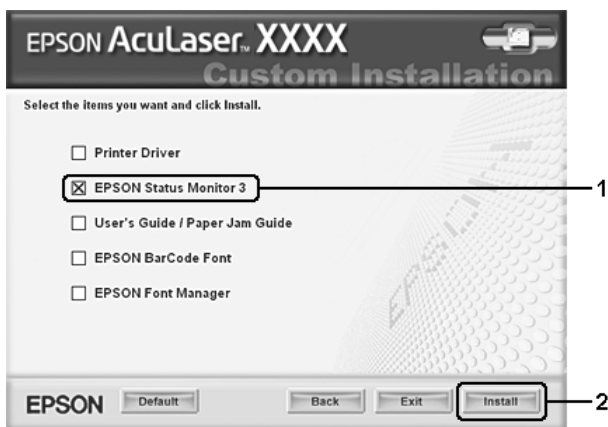
**Примечание:**

Подробнее об установке EPSON Status Monitor 3 в сети — в Руководстве по работе в сети.

- Щелкните кнопку Custom (Выборочно).



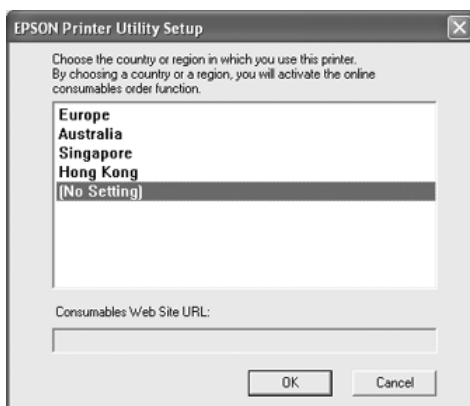
- Установите флажок EPSON Status Monitor 3 и щелкните кнопку Install (Установить).



8. Убедитесь, что в открывшемся диалоговом окне выбран значок вашего принтера и щелкните ОК.



9. В открывшемся диалоговом окне выберите страну или область и URL-адрес Web-узла EPSON в этой стране или области. Затем щелкните ОК.



**Примечание:**

- В этом диалоговом окне можно указать URL-адрес узла, где можно заказать расходные материалы. Подробности см. в разделе "Заказ по Интернету" на стр. 120.

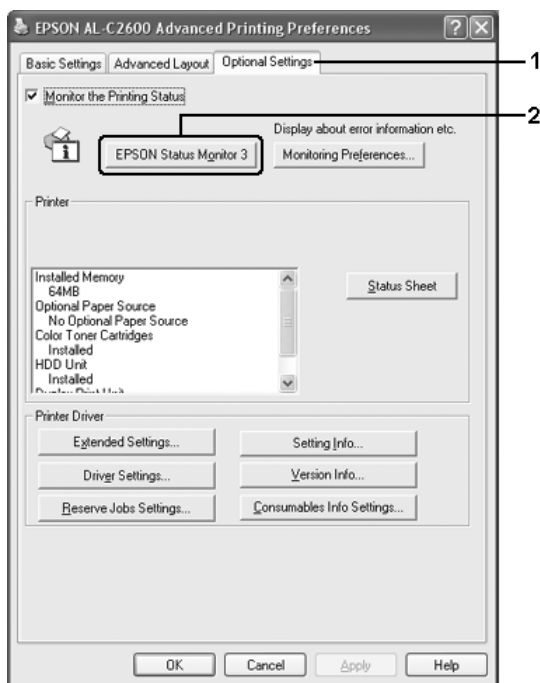
- ❑ Выбирая страну или область, вы можете изменить URL-адрес.
- ❑ Если щелкнуть кнопку Cancel (Отмена), адрес веб-узла не будет настроен, но установка EPSON Status Monitor 3 продолжится.

10. После завершения установки щелкните ОК.

## Запуск EPSON Status Monitor 3

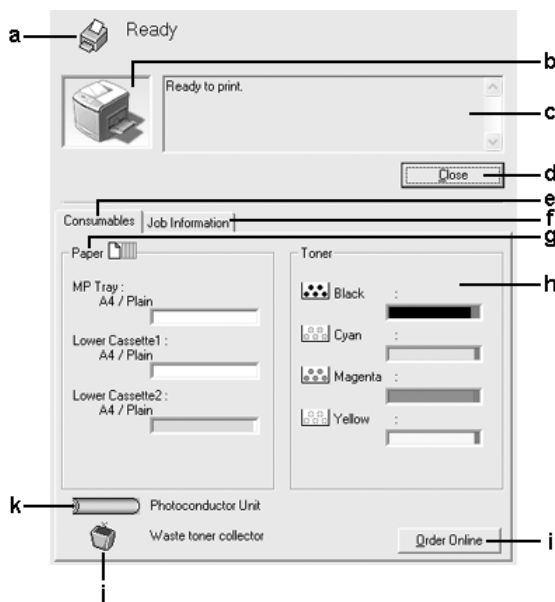
Чтобы раскрывать EPSON Status Monitor 3, сделайте следующее.

1. Раскройте драйвер принтера и выберите вкладку Optional Settings (Дополнительные параметры).
2. Щелкните кнопку EPSON Status Monitor 3.



## Получение информации о состоянии принтера

Диалоговое окно EPSON Status Monitor 3 позволяет следить за состоянием принтера и расходными материалами.



### Примечание:

Вид окна может отличаться в зависимости от ОС.

a.	Значок/Сообщение:	Значок и сообщение отображают состояние принтера.
b.	Изображение принтера:	Изображение принтера в левом верхнем углу наглядно показывает его состояние.
c.	Текстовое поле:	В текстовом поле рядом с изображением принтера отображается текущее состояние принтера. При возникновении проблемы здесь отображается ее возможное решение.
d.	Кнопка Close (Закреть):	Если щелкнуть эту кнопку, диалоговое окно закроется.

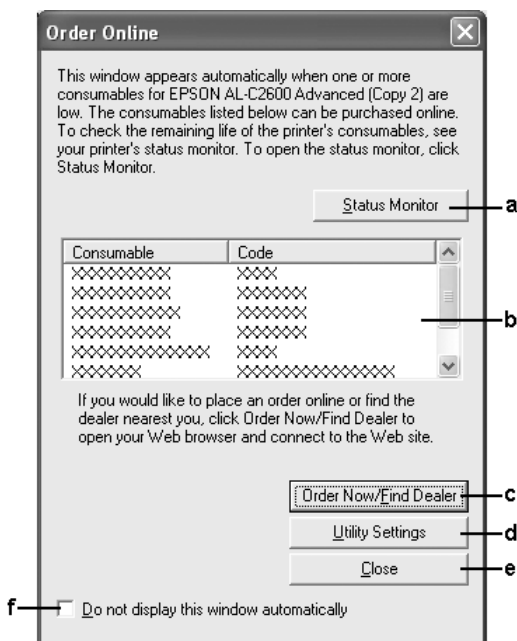
e.	Consumables (Расходные материалы):	Содержит информацию о лотке для бумаги и расходных материалах.
f.	Job Information (Сведения о заданиях):	Содержит информацию о заданиях печати. Вкладка Job Information (Сведения о заданиях) отображается, если установлен флажок Show job information (Показывать сведения о заданиях) в диалоговом окне Monitoring Preferences (Параметры контроля). Подробности см. в разделе "Вкладка Job Information (Сведения о заданиях)" на стр. 127.
g.	Paper (Бумага):	Отображает размер и тип бумаги и приблизительное количество листов, оставшихся в источнике бумаги. Информация о дополнительных кассетах для бумаги отображается, только если они установлены на вашем принтере.
h.	Toner (Тонер):	Указывает количество оставшегося тонера. Когда тонер заканчивается, значок начинает мигать. <b>Примечание:</b> Показанный выше пример относится к режиму Color (Цветной). Когда принтер работает в режиме B/W (Ч/Б), отображается значок одного картриджа с черным тонером. Когда принтер работает в режиме 4 x B/W (4xЧ/Б), отображаются четыре значка картриджей с черным тонером.
i.	Кнопка Order Online (Заказ по Интернету):	Щелкнув эту кнопку, можно заказать расходные материалы через Интернет. Подробности см. в разделе "Заказ по Интернету" на стр. 120.
j.	Waste toner collector (Контейнер для отработанного тонера):	Значок мигает, когда срок службы контейнера для отработанного тонера подходит к концу или произошла ошибка.
k.	Photoconductor Unit (Блок фотокондуктора):	Указывает оставшийся срок службы блока фотокондуктора.  Зеленый индикатор показывает заданный срок службы блока фотокондуктора. Когда срок службы подходит к концу, индикатор изменяется на красный.

## Заказ по Интернету

Чтобы заказать расходные материалы через Интернет, щелкните кнопку Order Online (Заказ по Интернету) в диалоговом окне EPSON Status Monitor 3. Откроется диалоговое окно Order Online (Заказ по Интернету).

### Примечание

Также открыть диалоговое окно Order Online (Заказ по Интернету) можно, щелкнув кнопку Order Online (Заказ по Интернету) на вкладке Basic Settings (Основные настройки) драйвера принтера.

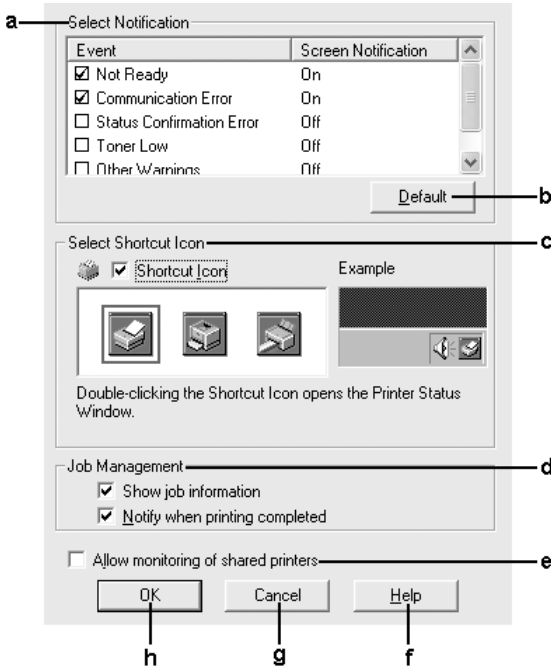


a.	Кнопка Status Monitor:	Если щелкнуть эту кнопку, откроется диалоговое окно EPSON Status Monitor 3.
b.	Текстовое поле:	Содержит список расходных материалов и их коды.

c.	Кнопка Order Now/Find Dealer (Заказать сейчас/Найти дилера):	<p>Соединяется с URL-адресом, где можно разместить заказ, и находит ближайшего к вам поставщика.</p> <p>Если щелкнуть эту кнопку, откроется окно, запрашивающее подтверждение соединения с Web-узлом. Если вы не хотите, чтобы оно открывалось в дальнейшем, установите флажок Do not display the confirming window (Не запрашивать подтверждение).</p>
d.	Кнопка Utility Settings (Настройка утилиты):	<p>Если щелкнуть эту кнопку, откроется диалоговое окно Utility Settings (Настройка утилиты), позволяющее изменить настройки зарегистрированных URL-адресов.</p> <p>Если вы не хотите, чтобы окно запроса подтверждения открывалось, когда вы щелкаете кнопку Order Now/Find Dealer, установите флажок Do not display the confirming window (Не запрашивать подтверждение) в диалоговом окне Utility Setting.</p>
e.	Кнопка Close (Закреть):	Закрывает диалоговое окно.
f.	Флажок Do not display this window automatically (Не показывать это окно автоматически):	Если установить этот флажок, диалоговое окно Order Online (Заказ по Интернету) не будет открываться автоматически.

# Настройка контролируемых параметров

Для настройки параметров контроля щелкните кнопку Monitoring Preferences (Контролируемые параметры) на вкладке Optional Settings (Дополнительные параметры) драйвера принтера. Откроется диалоговое окно Monitoring Preferences (Контролируемые параметры).



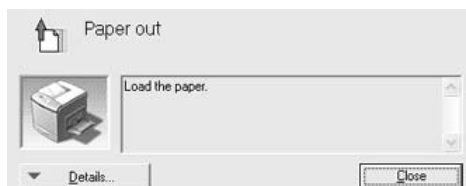
Это диалоговое окно содержит следующие элементы управления:

a.	Панель Select Notification (Выбор уведомления):	Флажки на этой панели позволяют указать типы ошибок, о которых нужно получать уведомления. Чтобы получить уведомление об ошибке, установите соответствующий флажок на панели Event (События). Текущее состояние уведомления отображается как On (Вкл.) или Off (Выкл.) в окне Screen Notification (Экранное уведомление).
----	---	---

b.	Кнопка Default (По умолчанию):	Восстанавливает параметры по умолчанию.
c.	Щелкните Shortcut Icon (Значок):	Установите флажок Shortcut Icon (Значок) и выберите значок. Данный значок появится в правой части панели задач. Дважды щелкнув этот значок, можно открыть диалоговое окно EPSON Status Monitor 3. Кроме того, можно щелкнуть значок правой кнопкой мыши, выбрать команду Monitoring Preferences (Контролируемые параметры), чтобы открыть одноименное диалоговое окно, и затем выбрать свой принтер, чтобы открыть диалоговое окно EPSON Status Monitor 3.
d.	Job management (Управление заданием):	<p>Установите флажок Show Job Information (Показывать сведения о задании), чтобы предоставить доступ к вкладке Job Information (Сведения о заданиях) в диалоговом окне EPSON Status Monitor 3. Если установлен этот флажок, во время печати на панели задач появляется значок Job management (Управление заданиями).</p> <p>Чтобы получать уведомление о завершении печати, установите флажок Notify when printing completed (Уведомлять о завершении печати).</p> <p><b>Примечание:</b> Эта вкладка доступна только при выполнении условий, перечисленных в разделе "Подключения, поддерживающие функцию Job Management (Управление заданиями)" на стр. 124.</p>
e.	Флажок Allow monitoring of shared printers (Разрешить контроль общих принтеров):	Если установлен этот флажок, общие принтеры можно контролировать с других компьютеров.
f.	Кнопка Help (Справка):	Если щелкнуть эту кнопку, откроется интерактивная справка диалогового окна Monitoring Preferences (Контролируемые параметры).
g.	Кнопка Cancel (Отмена):	Отменяет изменения.
h.	Кнопка OK:	Сохраняет изменения.

## Окно *Status Alert* (Сообщение о состоянии)

Окно *Status Alert* (Сообщение о состоянии) сообщает тип ошибки и предлагает возможное решение. После устранения ошибки окно автоматически закрывается.



Это окно будет открываться согласно уведомлению, выбранному в диалоговом окне *Monitoring Preferences* (Контролируемые параметры).

Для получения информации о расходных материалах щелкните кнопку *Details* (Сведения). Если щелкнуть эту кнопку, окно *Status Alert* (Сообщение о состоянии) не закроется даже после устранения проблемы. Чтобы закрыть это окно, щелкните кнопку *Close* (Закреть).

## Функция *Job Management* (Управление заданиями)

С помощью функции *Job Management* (Управление заданиями) можно получать информацию о заданиях печати на вкладке *Job Information* (Сведения о заданиях) в диалоговом окне *EPSON Status Monitor 3*. Кроме того, она позволяет настроить уведомления о завершении печати.

## Подключения, поддерживающие функцию *Job Management* (Управление заданиями)

Функция *Job Management* (Управление заданиями) доступна при использовании следующих подключений:

### **Среда с клиентами и серверами:**

- совместно используемое LPR-соединение Windows 2000, Server 2003 или NT 4.0 с клиентами Windows XP, Me, 98, 2000 или NT 4.0;
- совместно используемое стандартное TCP/IP-соединение Windows 2000 или Server 2003 с клиентами Windows XP, Me, 98, 2000 или NT 4.0;
- совместно используемое TCP/IP-соединение EpsonNet Print Windows 2000, Server 2003 или NT 4.0 с клиентами Windows XP, Me, 98, 2000 или NT 4.0.

### **Среда только с клиентами:**

- LPR-соединение (в Windows XP, 2000, Server 2003 или NT 4.0);
- стандартное TCP/IP-соединение (в Windows XP, 2000 или Server 2003);
- TCP/IP-соединение EpsonNet Print (в Windows XP, Me, 98, 2000, Server 2003 или NT 4.0).

### **Примечание:**

*Данную функцию нельзя использовать в следующих ситуациях:*

- при использовании дополнительной интерфейсной платы Ethernet, которая не поддерживает функцию Job Management (Управление заданиями);*
- когда соединения NetWare не поддерживают функцию Job Management (Управление заданиями);*
- когда для заданий печати NetWare и NetBEUI отображаются состояние "Unknown" на вкладке Job Management (Управление заданием).*

- ❑ *Заметьте: если для входа в систему клиента и подключения к серверу используются разные учетные записи, функция Job Management (Управление заданиями) не доступна.*

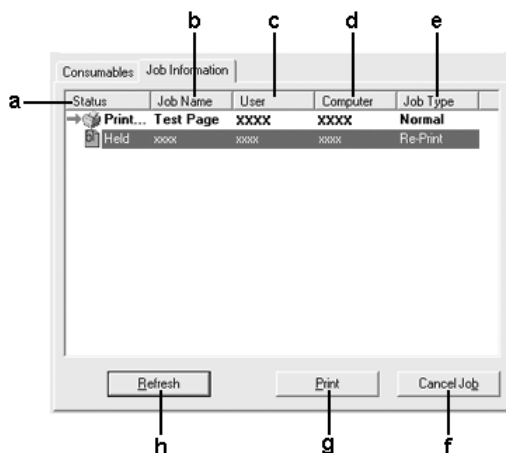
***Замечание по удалению заданий печати:***

*Задания печати, буферизированные на клиентских компьютерах Windows Me или 98, нельзя удалить с помощью утилиты EPSON Status Monitor 3 при использовании следующих соединений:*

- ❑ *совместно используемое LPR-соединение в Windows 2000, Server 2003 или NT 4.0;*
- ❑ *совместно используемое стандартное TCP/IP-соединение в Windows 2000 или Server 2003;*
- ❑ *совместно используемое TCP/IP-соединение EpsonNet Print в Windows 2000, Server 2003 или NT 4.0.*

## Вкладка Job Information (Сведения о заданиях)

Чтобы открыть вкладку Job Information (Сведения о заданиях), установите флажок Show job information (Показывать сведения о заданиях) в диалоговом окне Monitoring Preferences (Контролируемые параметры) (подробности см. в разделе "Настройка контролируемых параметров" на стр. 122) и перейдите на вкладку Job Information (Сведения о заданиях) в диалоговом окне EPSON Status Monitor 3.



a.	Состояние:	Waiting (Ожидание):	Задание печати ожидает своей очереди.
		Spooling (Постановка в очередь):	Задание печати, которое буферизируется на вашем компьютере.
		Deleting (Удаление):	Задание печати удаляется.
		Printing (Печать):	Задание печати, которое печатается в данный момент.
		Completed (Завершено):	Отображает задания, печать которых завершена.
		Canceled (Отменено):	Отображает только задания печати, которые были отменены.
		Held (Приостановлено):	Задание приостановлено.
b.	Имя задания:	Отображает имена файлов заданий печати пользователя. Задания печати других пользователей отображаются в виде -----.	
c.	Пользователь:	Отображает имя пользователя.	
d.	Компьютер:	Отображает имя компьютера, подключенного к принтеру.	
e.	Тип задания:	Отображает тип задания. При использовании функции Reserve Job отображаются задания следующих типов Stored (Сохраненное), Verify (Выверка), Re-Print (Повторная печать) и Confidential (Конфиденциальное). Подробнее о функции Reserve Job — в разделе "Использование функции Reserve Job (Резервное задание)" на стр. 103.	
f.	Кнопка Cancel Job (Отмена задания):	Если щелкнуть эту кнопку, выбранное задание печати будет отменено.	
g.	Кнопка Print (Печать):	Если щелкнуть эту кнопку, откроется диалоговое окно, с помощью которого можно напечатать приостановленное задание из очереди печати.	
h.	Кнопка Refresh (Обновить):	Щелкнув эту кнопку, можно обновить информацию вкладки.	

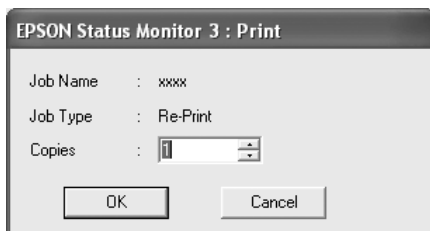
## Повторная печать задания

Щелкнув кнопку **Print** в окне EPSON Status Monitor 3, можно напечатать задание, которое находится в очереди печати. Для повторной печати задания сделайте следующее.

### **Примечание:**

*Задание нельзя напечатать повторно в следующих случаях.*

- Задание не находится в состоянии Held (Приостановлено).
  - Задание отправлено другим пользователем.
  - Выбрано несколько заданий.
1. Раскройте EPSON Status Monitor 3. Подробности см. в разделе "Запуск EPSON Status Monitor 3" на стр. 117.
  2. Откройте вкладку Job Information (Сведения о заданиях).
  3. Выберите задание для повторной печати.
  4. Щелкните кнопку **Print** (Печать). Откроется следующее окно.



5. В этом окне проверьте название задания и задайте количество копий от 1 до 999.
6. Щелкните **OK** для повторной печати задания.

## **Настройка уведомления о завершении печати**

Если установлен флажок **Notify when printing completed** (Уведомление о завершении печати), можно использовать функцию уведомления о завершении печати.

Когда эта функция включена, после завершения печати открывается диалоговое окно уведомления.

### **Примечание:**

Если отменить задание печати, диалоговое окно уведомления не откроется.

## **Прекращение контроля**

Наблюдение за состоянием печати можно прекратить, сняв флажок **Monitor the Printing Status** (Контролировать состояние печати) на вкладке **Utility** (Утилиты) драйвера принтера.

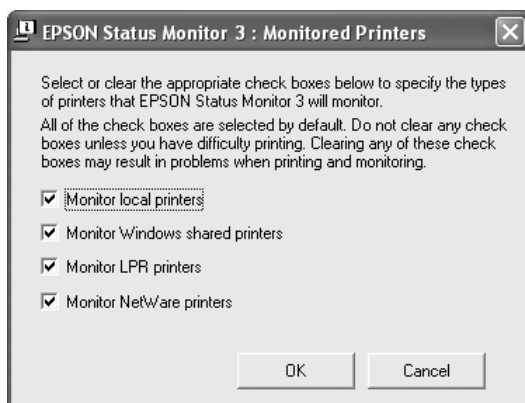
### **Примечание:**

- ❑ Флажок **Monitor the Printing Status** (Контролировать состояние печати) находится на вкладке *Optional Settings* (Дополнительные параметры) диалогового окна *Document Defaults* (Свойства документа по умолчанию) в *Windows NT 4.0* и на вкладке *Optional Settings* (Дополнительные параметры) диалогового окна *Printing Preference* (Настройка печати) в *Windows XP, 2000* или *Server 2003*.
- ❑ Текущее состояние принтера можно узнать, щелкнув значок **EPSON Status Monitor 3** на вкладке *Optional Settings* (Дополнительные параметры) драйвера принтера.

## Настройка контролируемых принтеров

Вы можете использовать утилиту Monitored Printers (Контролируемые принтеры), чтобы изменить тип принтеров, состояние которых будет контролировать EPSON Status Monitor 3. Эта утилита будет установлена вместе с EPSON Status Monitor 3. Как правило, изменять эти параметры не требуется.

1. Щелкните кнопку Start (Пуск), выберите Programs (Программы), затем EPSON Printers и щелкните Monitored printers (Контролируемые принтеры).
2. Снимите флажки напротив типов принтеров, которые не нужно контролировать.



3. Щелкните ОК, чтобы сохранить настройки.

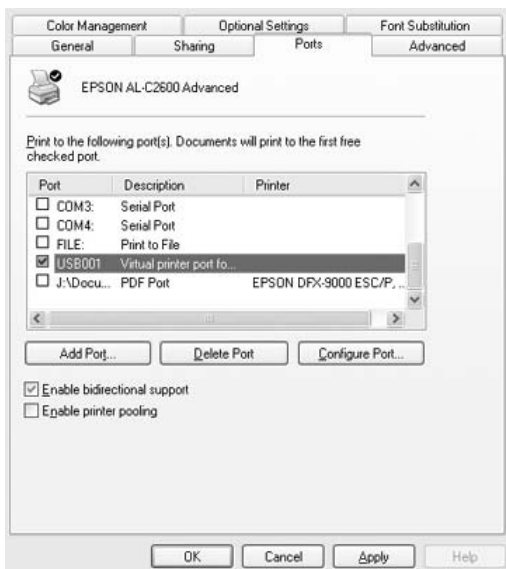
---

## Настройка подключения по интерфейсу USB

Интерфейс USB принтера отвечает характеристикам Microsoft Plug and Play (PnP).

### **Примечание:**

- Интерфейс USB поддерживают только ПК под управлением Windows XP, Me, 98, 2000 или Server 2003, оснащенные разъемом USB.
  - Чтобы использовать USB 2.0 как интерфейс подключения компьютера к принтеру, компьютер должен поддерживать его.
  - Поскольку USB 2.0 полностью совместим с USB 1.1, последний также можно использовать как интерфейс.
  - USB 2.0 можно применять в Windows XP, 2000 и Server 2003. При работе в Windows Me или 98 используйте интерфейс USB 1.1.
1. Откройте драйвер принтера.
  2. В Windows Me или 98 откройте вкладку Details (Сведения). В Windows XP, 2000 или Server 2003 откройте вкладку Ports (Порты).
  3. В Windows Me или 98 выберите USB-порт EPUSBX: (ваш принтер) из раскрывающегося списка Print to the following port (Порт). В Windows XP, 2000 или Server 2003 выберите USB-порт USBXXX из списка на вкладке Ports (Порты).



### **Примечание:**

Вид окна может отличаться в зависимости от ОС.

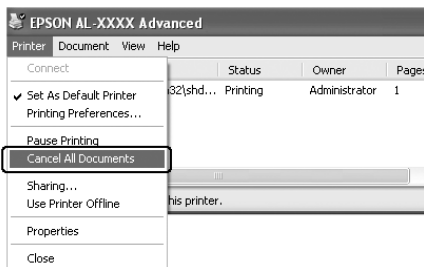
4. Щелкните ОК, чтобы сохранить настройки.

---

## **Отмена печати**

Если отпечатки плохого качества и содержат неправильные или искаженные символы или изображения, возможно, придется отменить печать. Если на панели задач отображается значок принтера, сделайте следующее для отмены печати.


Дважды щелкните значок принтера на панели задач. Выберите задание из списка и в меню Document (Документ) щелкните команду Cancel (Отмена).



После завершения печати последней страницы на принтере загорится индикатор Ready (Готов) (зеленый).

Текущее задание отменено.

**Примечание:**

Текущее задание печати, отправленное с вашего компьютера, можно отменить, нажав на кнопку  Cancel Job (Отмена задания) на панели управления принтера. При отмене задания печати будьте осторожны и не отмените задания, отправленные другими пользователями.

---

## Удаление ПО принтера

Перед переустановкой или обновлением драйвера принтера не забудьте удалить ПО принтера, установленное в данный момент.

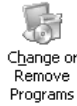
**Примечание:**

Перед удалением утилиты EPSON Status Monitor 3 в многопользовательской среде Windows XP, 2000, NT4.0 или Server 2003, удалите значок на всех клиентах. Для этого снимите флажок Shortcut Icon (Значок) в диалоговом окне Monitoring Preference (Контролируемые параметры).

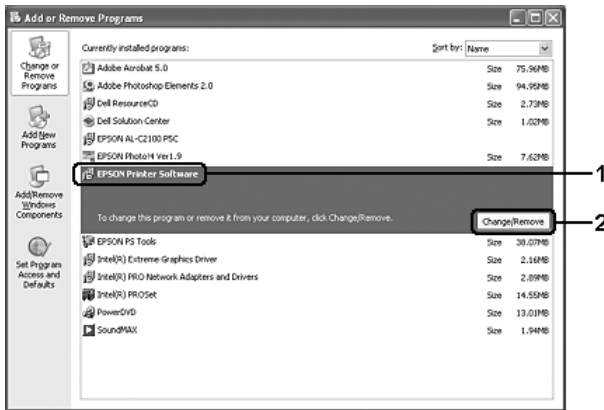
## Удаление драйвера принтера

1. Закройте все приложения.
2. Щелкните Start (Пуск), затем Settings (Настройка) и выберите Control Panel (Панель управления).  
В Windows XP или Server 2003 щелкните Start (Пуск), затем Control Panel (Панель управления) и щелкните значок Add or Remove Programs (Добавление или Удаление программ).

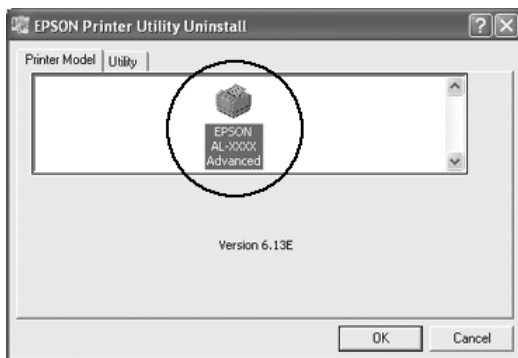
3. Дважды щелкните значок Add/Remove Programs (Установка и удаление программ).  
В Windows XP или Server 2003 щелкните значок Change or Remove Programs (Изменение и удаление программ).



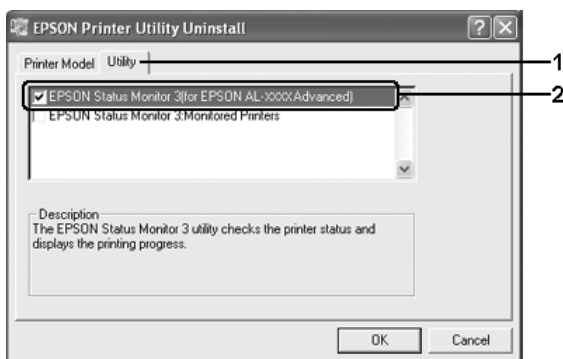
4. Выберите пункт EPSON Printer Software и щелкните кнопку Add/Remove (Добавить/удалить).  
В Windows XP, 2000 или Server 2003 выберите EPSON Printer Software и щелкните Change/Remove (Изменить/удалить).



- Откройте вкладку Printer Model (Модель принтера) и щелкните значок принтера.



- Перейдите на вкладку Utility (Утилиты) и убедитесь, что ПО принтера, которое нужно удалить, отмечено флажками.



**Примечание:**

Если нужно удалить только утилиту EPSON Status Monitor 3, установите флажок EPSON Status Monitor 3.

- Щелкните ОК, чтобы удалить ПО.

**Примечание:**

Можно удалить только утилиту *Monitored Printers* (Контролируемые принтеры) из состава *EPSON Status Monitor 3*. После ее удаления вы не сможете изменить настройку *Monitored Printers* (Контролируемые принтеры) из *EPSON Status Monitor 3* для других принтеров.

8. Выполняйте инструкции, отображаемые на экране.

## **Удаление драйвера USB-устройства**

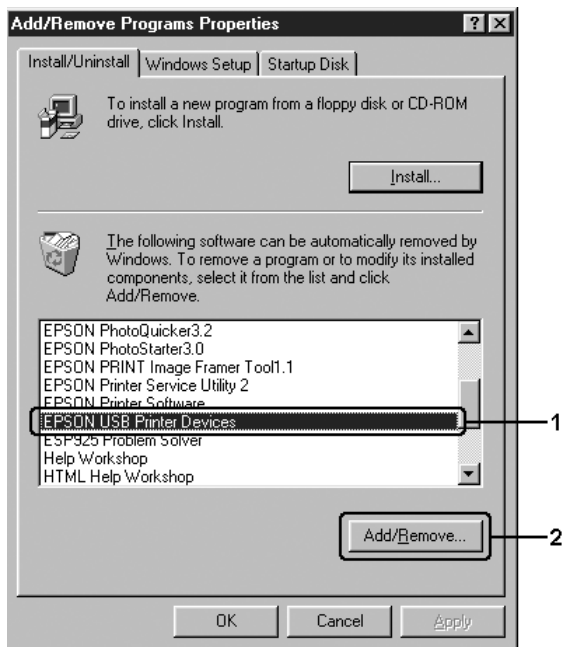
Когда принтер подключается к компьютеру по интерфейсу USB, устанавливается драйвер USB-устройства. При удалении драйвера принтера необходимо удалить драйвер USB-устройства.

Для удаления драйвера USB-устройства сделайте следующее.

**Примечание:**

- Драйвер принтера следует удалить перед удалением драйвера USB-устройства.
  - После удаления драйвера USB-устройства, вы не сможете использовать другие принтеры EPSON, подключенные через интерфейс USB.
1. Выполните шаги 1–3 из раздела "Удаление драйвера принтера" на стр. 134.

2. Выберите пункт EPSON USB Printer Devices и щелкните Add/Remove (Добавить/удалить).



**Примечание:**

- ❑ Пункт EPSON USB Printer Devices доступен, только когда принтер подключен к компьютеру Windows Me или 98 по интерфейсу USB.
  - ❑ Если драйвер USB-устройства установлен неправильно, пункт EPSON USB Printer Devices может отсутствовать. Чтобы запустить программу "Epusbun.exe", которая находится на компакт-диске с ПО принтера, сделайте следующее.
    1. Вставьте компакт-диск с ПО принтера в привод CD-ROM.
    2. Откройте содержимое компакт-диска.
    3. Дважды щелкните папку Win9x.
    4. Дважды щелкните значок Epusbun.exe.
3. Дважды щелкните папку, соответствующую вашему языку.
  4. Выполняйте инструкции, отображаемые на экране.

---

# **Совместное использование принтера в сети**

## **Совместное использование принтера**

В этом разделе описано, как предоставить принтер в совместное пользование в стандартной сети Windows.

Компьютеры в локальной сети могут использовать принтер, подсоединенный к одному из них. Компьютер, к которому подключен принтер, является сервером печати, а другие компьютеры выступают клиентами, которым требуется разрешение сервера печати для доступа к принтеру. Клиенты совместно используют принтер через сервер печати.

В зависимости от версии операционной системы Windows и ваших прав доступа к сетевому принтеру, выполните соответствующую настройку сервера печати и клиентов.

### **Задание сервера печати**

- Для Windows XP или 98 см. раздел "Настройка совместного использования принтера" на стр. 140.
- Для Windows XP, 2000, NT 4.0 или Server 2003 см. раздел "Использование дополнительных драйверов" на стр. 142.

### **Настройка клиентов**

- Для Windows XP или 98 см. раздел "Для Windows Me и 98" на стр. 149.
- Для Windows XP или 2000 см. раздел "Для Windows XP или 2000" на стр. 151.
- Для Windows NT 4.0 см. раздел "Для Windows NT 4.0" на стр. 155.

### **Примечание:**

- ❑ При совместном использовании принтера обязательно установите EPSON Status Monitor 3, чтобы сервер печати мог контролировать состояние принтера. См. раздел "Настройка контролируемых параметров" на стр. 122.
- ❑ Если вы совместно используете принтер в окружении Windows Me или 98, в панели управления сервера дважды щелкните значок Network (Сеть) и убедитесь, что компонент File and printer sharing for Microsoft Networks (Файлы и принтеры общего доступа для сетей Microsoft) установлен, после этого убедитесь, что на сервере и клиентах установлен компонент IPX/SPX-compatible Protocol или TCP/IP Protocol.
- ❑ Сервер печати и клиенты должны быть предварительно установлены в одной и той же сети и находиться под единым административным управлением.
- ❑ Данное окно зависит от версии ОС.

## **Настройка совместного использования принтера**

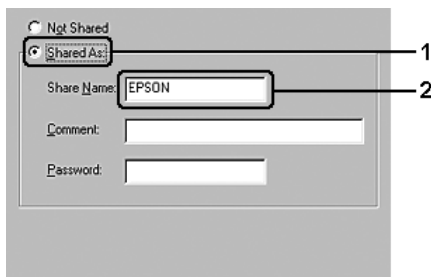
Если операционной системой сервера печати является Windows Me или 98, выполните следующие действия для настройки сервера печати.

1. Щелкните Start (Пуск), затем Settings (Настройка) и выберите Control Panel (Панель управления).
2. Дважды щелкните значок Network (Сеть).
3. Щелкните File and Print Sharing (Доступ к файлам и принтерам) на вкладке Configuration (Конфигурация).
4. Установите флажок I want to be able to allow others to print to my printer(s) (Принтеры этого компьютера можно сделать общими) и щелкните ОК.

- Щелкните ОК, чтобы сохранить настройки.

**Примечание:**

- ❑ Если появится сообщение *Insert the Disk (Вставьте диск)*, вставьте установочный диск Windows Me или 98 в привод CD-ROM. Щелкните ОК и выполняйте инструкции на экране.
  - ❑ При появлении на экране сообщения о необходимости перезагрузить компьютер выполните перезагрузку и продолжайте настройку.
- Дважды щелкните значок Printers (Принтеры) на панели управления.
  - Щелкните правой кнопкой значок нужного принтера, затем щелкните Sharing (Доступ) в раскрывшемся меню.
  - Выберите параметр Shared As (Общий ресурс), введите имя в поле Share Name (Сетевое имя) и щелкните ОК. При необходимости введите комментарий и пароль.



**Примечание:**

- ❑ Не используйте пробелы в названии общего ресурса: это может вызвать ошибку при доступе к нему.

- ❑ *При совместном использовании принтера обязательно установите EPSON Status Monitor 3, чтобы сервер печати мог контролировать состояние принтера. См. раздел "Настройка контролируемых параметров" на стр. 122.*

Необходимо настроить компьютеры-клиенты, чтобы они могли использовать принтер в сети. Подробности см. в следующих разделах:

- ❑ "Для Windows Me и 98" на стр. 149
- ❑ "Для Windows XP или 2000" на стр. 151
- ❑ "Для Windows NT 4.0" на стр. 155

## **Использование дополнительных драйверов**

Если сервером печати управляет Windows XP, 2000, NT 4.0 или Server 2003, необходимо установить на сервер дополнительный драйвер. Дополнительный драйвер — это драйвер для компьютеров-клиентов, ОС которых может отличаться от ОС сервера.

Выполните следующее, чтобы задать Windows XP, 2000, NT 4.0 или Server 2003 в качестве сервера печати, затем установите дополнительные драйверы.

### **Примечание:**

- ❑ *Вы должны войти в Windows XP, 2000, NT 4.0 или Server 2003 с правами локального администратора.*
- ❑ *Если в качестве сервера печати используется компьютер с операционной системой Windows NT 4.0, дополнительный драйвер можно использовать, только если установлен пакет обновлений SP4 или выше.*

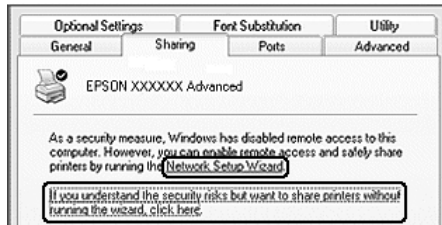
1. Для сервера печати на основе Windows 2000 и NT 4.0 щелкните Start (Пуск), выберите Settings (Настройка) и щелкните Printers (Принтеры).

В Windows XP или Server 2003 щелкните Start (Пуск), перейдите к пункту Printers and Faxes (Принтеры и факсы).

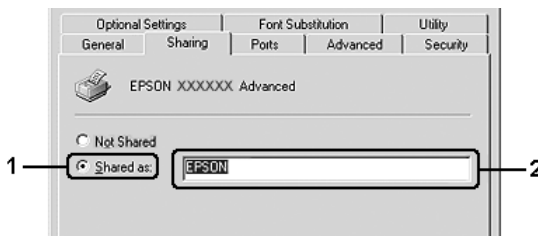
2. Щелкните правой кнопкой значок нужного принтера, затем щелкните Sharing (Доступ) в раскрывшемся меню.

В Windows XP или Server 2003, когда появится следующая вкладка, щелкните либо Network Setup Wizard (Мастер сетевой установки), либо ссылку If you understand the security risks but want to share printers without running the wizard, click here (Если вы понимаете важность безопасности, но не хотите пользоваться мастером, щелкните здесь).

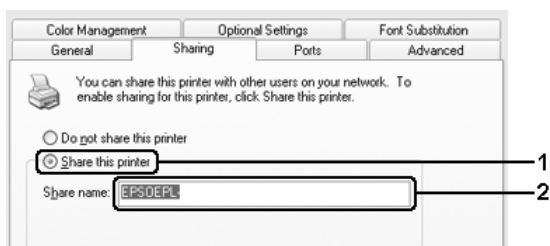
В обоих случаях выполняйте инструкции на экране.



3. Для сервера печати Windows 2000 или NT 4.0 выберите Shared as (Общий ресурс) и введите имя в поле Share Name (Сетевое имя).



В Windows XP или Server 2003 выберите Share this printer (Совместно использовать этот принтер) и введите имя в поле Share name (Сетевое имя).



**Примечание:**

Не используйте пробелы в названии общего ресурса, это может вызвать ошибку при доступе к нему.

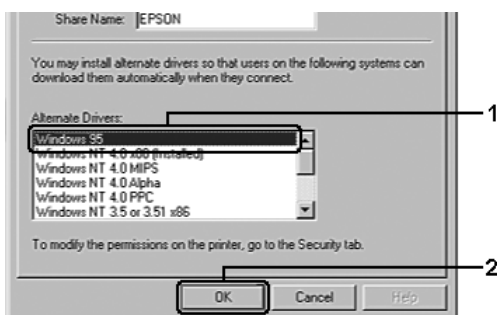
4. Выберите дополнительные драйверы.

**Примечание:**

Если сервер печати и клиенты используют одну и ту же ОС, не нужно устанавливать дополнительные драйверы. Щелкните ОК после шага 3.

На сервере печати Windows NT 4.0

Выберите версию Windows-клиентов. Например, выберите Windows 95, чтобы установить дополнительный драйвер для клиентов Windows Me или 98, затем щелкните ОК.



**Примечание:**

- Не следует выбирать Windows NT 4.0 x86, поскольку такой драйвер уже установлен.
- Не выбирайте дополнительные драйверы, отличные от Windows 95. Другие дополнительные драйверы недоступны.
- Нельзя устанавливать драйвер принтера в Windows XP, 2000 или Server 2003 в качестве дополнительного.

На сервере печати Windows XP, 2000 или Server 2003

Щелкните Additional Drivers (Дополнительные драйверы).



Выберите версию Windows-клиентов, затем щелкните ОК.

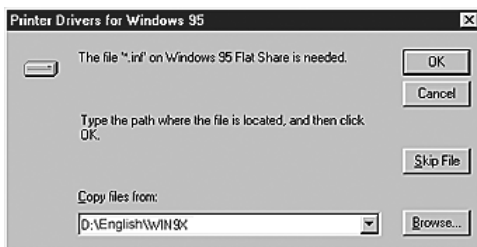
Для клиентов Windows Me и 98	Выберите Intel Windows 95 или 98 (Windows 2000), Выберите Intel Windows 95, 98 и Me (Windows XP), Выберите x86 Windows 95, Windows 98 и Windows Millennium Edition (Windows Server 2003)
Для клиентов Windows NT 4.0	Выберите Intel Windows NT4.0 или 2000 (Windows 2000), Выберите Intel Windows NT4.0 или 2000 (Windows XP), Выберите x86 Windows NT4.0 (Windows Server 2003)
Для клиентов Windows XP или 2000	Intel Windows 2000 (Windows 2000), Intel Windows 2000 или XP (Windows XP), x86 Windows 2000, Windows XP и Windows Server 2003 (Windows Server 2003)



**Примечание:**

- Не нужно устанавливать нижеперечисленные драйверы, поскольку они предустановлены.  
Intel Windows 2000 (для Windows 2000)  
Intel Windows 2000 или XP (для Windows XP)  
x86 Windows 2000, Windows XP и Windows Server 2003 (для Windows Server 2003)

- ❑ Не выбирайте дополнительные драйверы помимо перечисленных в таблице выше. Другие дополнительные драйверы недоступны.
5. При появлении сообщения о необходимости вставить диск вставьте компакт-диск с программным обеспечением принтера в дисковод и щелкните ОК.
  6. Введите соответствующее название диска и папки, содержащих драйвер принтера для клиентов и щелкните ОК. Появившееся сообщение зависит от ОС клиента.



Название папки зависит от используемой ОС.

ОС клиента	Имя папки
Windows Me и 98	\<Language>\WIN9X
Windows NT 4.0	\<Language>\WINNT40

Во время установки драйверов в Windows XP, 2000 или Server 2003 может появиться сообщение Digital Signature is not found (Цифровая подпись не найдена). Щелкните Yes (Да) (Windows 2000) или Continue Anyway (Продолжить) (Windows XP или Server 2003) и продолжайте установку.

7. При установке драйверов в Windows XP, 2000 или Server 2003 щелкните Close (Закреть). При установке драйверов в Windows NT 4.0 это окно закроется автоматически.

**Примечание:**

Проверьте следующее при совместном использовании принтера.

- ❑ Убедитесь, что утилита EPSON Status Monitor 3 настроена так, чтобы сервер печати мог контролировать состояние принтера. См. раздел "Настройка контролируемых параметров" на стр. 122.
- ❑ Установлена политика безопасности для совместно используемого принтера (права доступа для клиентов). Клиенты не смогут использовать принтер, не имея соответствующих прав. Подробности см. в справке по Windows.

Необходимо настроить компьютеры-клиенты, чтобы они могли использовать принтер в сети. Подробности см. в следующих разделах:

- ❑ "Для Windows Me и 98" на стр. 149
- ❑ "Для Windows XP или 2000" на стр. 151
- ❑ "Для Windows NT 4.0" на стр. 155

## **Настройка клиентов**

В этом разделе описано, как установить драйвер совместно используемого принтера.

**Примечание:**

- ❑ Для совместного использования принтера в сети Windows необходимо настроить сервер печати. Подробности см. в разделе "Настройка совместного использования принтера" на стр. 140 (Windows Me или 98) or "Использование дополнительных драйверов" на стр. 142 (Windows XP, 2000, NT 4.0 или Server 2003).

- ❑ В этом разделе описано, как получить доступ к общему принтеру в стандартной сети, используя сервер (рабочая группа Microsoft). Если вы не можете получить доступ к общему принтеру из-за особенностей сети, обратитесь за помощью к администратору сети.
- ❑ В этом разделе описано, как установить драйвер общего принтера из папки Printers (Принтеры). Также можно получить доступ к общему принтеру из окна Network Neighborhood (Сетевое окружение) или My Network (Сеть) на рабочем столе Windows.
- ❑ Нельзя использовать дополнительные драйверы в серверной операционной системе.
- ❑ Если нужно использовать EPSON Status Monitor 3 на клиентских компьютерах, придется устанавливать и драйвер принтера, и EPSON Status Monitor 3 на каждом компьютере-клиенте с компакт-диска.

## **Для Windows Me и 98**

Настройте клиентов Windows Me или 98 следующим образом.

1. Щелкните Start (Пуск), затем Settings (Настройка) и выберите Printers (Принтеры).
2. Дважды щелкните значок Add Printer (Добавить принтер) и щелкните Next (Далее).
3. Выберите Network printer (Сетевой принтер) и щелкните Next (Далее).
4. Щелкните Browse (Обзор), откроется диалоговое окно Browse for Printer (Обзор принтеров).

**Примечание:**

Также можно ввести "\\(имя компьютера, к которому локально подключен принтер)\(имя принтера общего доступа)" в поле *Network path* (*Сетевой путь*) или имя очереди.

5. Выберите компьютер, который подсоединен к общему принтеру, и имя общего принтера, затем щелкните ОК.



**Примечание:**

Имя общего принтера может быть изменено компьютером или сервером, который подсоединен к общему принтеру. Правильное название общего принтера узнайте у администратора сети.

6. Щелкните Next (Далее).

**Примечание:**

- Если драйвер принтера установлен предварительно на клиентском компьютере, следует выбрать новый или текущий драйвер принтера. В ответ на запрос выберите драйвер принтера согласно сообщению.

- ❑ Если ОС сервера печати является Windows Me или 98 или установлен дополнительный драйвер для Windows Me или 98 на сервере печати в Windows XP, 2000, NT 4.0 или Server 2003, переходите к следующему шагу.
  - ❑ Если дополнительный драйвер для Windows Me или 98 не установлен на сервере печати Windows XP, 2000, NT 4.0 или Server 2003, переходите к разделу "Установка драйвера принтера с компакт-диска" на стр. 157.
7. Удостоверьтесь, что имя общего принтера верно, и укажите, будете ли вы пользоваться принтером как принтером по умолчанию или нет. Щелкните **Next (Далее)** и выполняйте инструкции на экране.

**Примечание:**

*Можно изменить имя общего принтера так, чтобы оно появлялось только на клиентском компьютере.*

## **Для Windows XP или 2000**

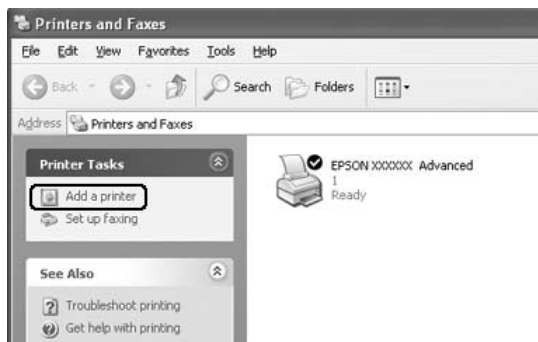
Выполните следующие действия для настройки клиентов Windows XP или 2000.

Драйвер общего принтера можно устанавливать, если имеются права уровня группы Power Users (Опытные пользователи) или выше, даже если вы не являетесь администратором.

Если сервер печати работает под управлением Windows NT 4.0, проверьте следующее.

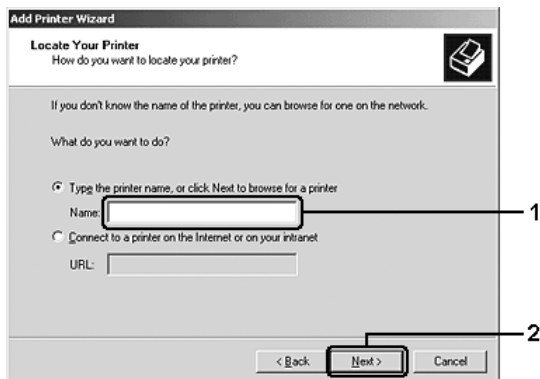
- ❑ На сервере печати Windows NT 4.0 дополнительным драйвером для клиентов Windows XP или 2000 является драйвер Windows NT 4.0 x86, который установлен предварительно в качестве драйвера принтера для Windows NT 4.0. При установке драйвера принтера на клиентах в Windows XP или 2000 через сервер печати Windows NT 4.0 драйвер для Windows NT 4.0 установлен.

- Нельзя установить драйвер принтера для Windows XP или 2000 в качестве дополнительного драйвера на сервере печати в Windows NT 4.0. Чтобы установить драйвер принтера для Windows XP или 2000 на клиентских компьютерах в Windows XP или 2000, администратор должен установить драйвер локального принтера на клиента с компакт-диска, приложенного к принтеру, а затем выполнить следующую процедуру.
1. В Windows 2000 щелкните Start (Пуск), выберите пункт Settings (Настройка) и щелкните Printers (Принтеры). В Windows XP щелкните Start (Пуск), перейдите к пункту Printers and Faxes (Принтеры и факсы).
  2. В Windows 2000 дважды щелкните значок Add Printer (Добавить принтер) и щелкните Next (Далее). В Windows XP щелкните Add a printer (Добавить принтер) в меню Printer Tasks (Принтеры).



3. В Windows 2000 выберите Network printer (Сетевой принтер) и щелкните Next (Далее). В Windows XP выберите A network printer, or a printer attached to another computer (Сетевой принтер, подключенный к другому компьютеру) и щелкните Next (Далее).

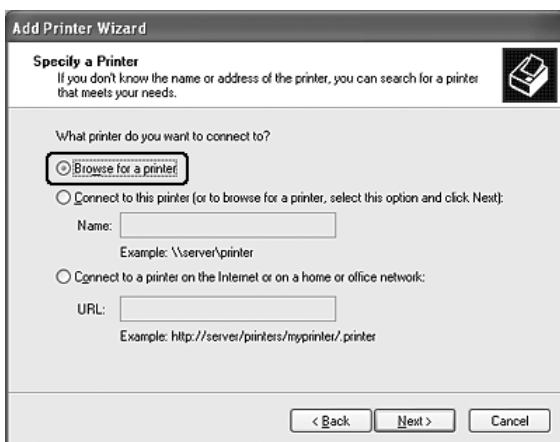
4. В Windows 2000 введите имя общего принтера и щелкните Next (Далее).



**Примечание:**

- Также можно ввести "\\ (имя компьютера, к которому локально подключен принтер) \ (имя принтера общего доступа)" в поле *Network path (Сетевой путь)* или имя очереди.
- Не обязательно вводить имя общего принтера.

В Windows XP выберите Browse for a printer (Обзор принтеров).



5. Выберите компьютер, который подсоединен к общему принтеру, и имя общего принтера, затем щелкните Next (Далее).



**Примечание:**

- ❑ Имя общего принтера может быть изменено компьютером или сервером, который подсоединен к общему принтеру. Правильное название общего принтера узнайте у администратора сети.
- ❑ Если драйвер принтера предварительно установлен на клиентском компьютере, следует выбрать новый или текущий драйвер принтера. В ответ на запрос выберите драйвер принтера согласно сообщению. Если драйвер локального принтера для Windows XP или 2000 уже установлен, можно выбрать драйвер для Windows XP или 2000 как текущий драйвер принтера, вместо альтернативного драйвера для сервера Windows NT 4.0.
- ❑ Если дополнительный драйвер для Windows XP или 2000 (NT 4.0) установлен на сервере печати Windows XP, 2000, NT 4.0 или Server 2003, переходите к следующему шагу.

- ❑ Если дополнительный драйвер не установлен на сервере печати Windows NT 4.0 либо в качестве ОС сервера печати используется Windows Me или 98, перейдите к разделу "Установка драйвера принтера с компакт-диска" на стр. 157.
6. В Windows 2000 укажите, будете ли вы пользоваться принтером как принтером по умолчанию или нет, и щелкните Next (Далее).
  7. Проверьте настройки и щелкните Finish (Готово).



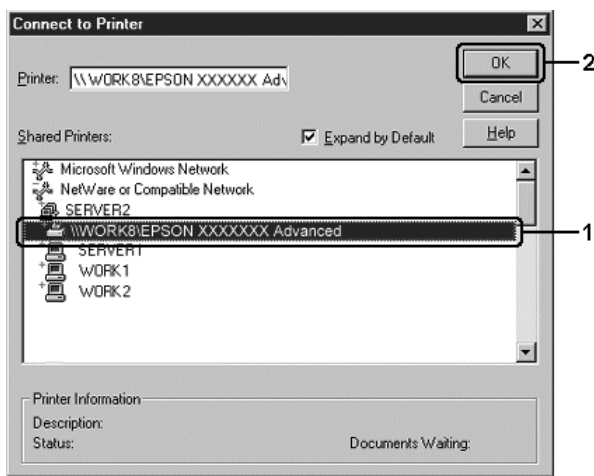
## Для Windows NT 4.0

Выполните следующие действия для настройки клиентов Windows NT 4.0.

Драйвер общего принтера можно устанавливать, если имеются права уровня группы Power Users (Опытные пользователи) или выше, даже если вы не являетесь администратором.

1. Щелкните Start (Пуск), затем Settings (Настройка) и выберите Printers (Принтеры).
2. Дважды щелкните значок Add Printer (Добавить принтер).

3. Выберите Network printer server (Сетевой сервер печати) и щелкните Next (Далее).
4. Выберите компьютер, который подсоединен к общему принтеру, и имя общего принтера. Затем щелкните ОК.



**Примечание:**

- ❑ Также можно ввести "\\(имя компьютера, к которому локально подключен принтер)\(имя принтера общего доступа)" в поле *Network path (Сетевой путь)* или имя очереди.
- ❑ Имя общего принтера может быть изменено компьютером или сервером, который подсоединен к общему принтеру. Правильное название общего принтера узнайте у администратора сети.
- ❑ Если драйвер принтера установлен предварительно на клиентском компьютере, следует выбрать новый или текущий драйвер принтера. В ответ на запрос выберите драйвер принтера согласно сообщению.

- ❑ Если дополнительный драйвер для Windows NT 4.0 установлен на сервере печати Windows XP, 2000, NT4.0 или Server 2003, переходите к следующему шагу.
  - ❑ Если дополнительный драйвер для Windows NT 4.0 не установлен на сервере печати Windows XP, 2000 или Server 2003, либо в качестве ОС сервера печати используется Windows Me или 98, перейдите к разделу "Установка драйвера принтера с компакт-диска" на стр. 157.
5. Укажите, будете ли вы пользоваться принтером как принтером по умолчанию или нет, и щелкните Next (Далее).
  6. Щелкните Finish (Готово).

## **Установка драйвера принтера с КОМПАКТ-ДИСКА**

В этом разделе описано, как устанавливать драйвер принтера на компьютерах-клиентах в ходе настройки сети при следующих условиях:

- ❑ Дополнительные драйверы не установлены на сервере печати Windows XP, 2000, NT 4.0 или Server 2003.
- ❑ Операционной системой сервера печати является Windows Me или 98, а операционной системой клиента — Windows XP, 2000 или NT 4.0.

Примеры на следующих страницах могут различаться в зависимости от версии Windows.

### **Примечание:**

- ❑ Для установки клиента Windows XP, 2000 или NT 4.0 следует войти в Windows XP, 2000 или NT 4.0 как администратор.

- Когда дополнительные драйверы установлены или когда компьютеры сервера и клиентов используют одну и ту же ОС, не нужно устанавливать драйверы принтера с компакт-диска.

1. Откройте окно общего принтера; на экране появится подсказка. Щелкните ОК и выполняйте инструкции на экране, чтобы установить драйверы принтера с компакт-диска.
2. Вставьте компакт-диск, затем введите соответствующие имена дисков и папки, в которой находится драйвер принтера для клиентов и щелкните ОК.



Во время установки драйверов в Windows XP, 2000 или Server 2003 может появиться сообщение Digital Signature is not found (Цифровая подпись не найдена). Щелкните Yes (Да) (Windows 2000) или Continue Anyway (Продолжить) (Windows XP или Server 2003) и продолжайте установку.

Название папки зависит от используемой ОС.

ОС клиента	Имя папки
Windows Me и 98	\<Language>\WIN9X
Windows 2000 или XP	\<Language>\WINXP_2K
Windows NT 4.0	\<Language>\WINNT40

3. Выберите имя принтера, щелкните ОК и выполняйте инструкции на экране.

# **Использование программного обеспечения принтера в ОС Macintosh**

---

## **О программном обеспечении принтера**

ПО принтера включает драйвер принтера и утилиту EPSON Status Monitor 3. Драйвер принтера позволяет настраивать различные параметры для достижения наилучшего качества печати. Для доступа к утилите EPSON Status Monitor 3 сделайте следующее.

В Mac OS X откройте диалоговое окно Print (Печать) и в раскрывающемся списке выберите значение Printer Settings (Настройки принтера). Затем щелкните значок вашего принтера на вкладке Utility (Сервис).

В Mac OS 9 выберите EPSON Status Monitor 3 в меню Apple и щелкните значок вашего принтера.

Утилита EPSON Status Monitor 3 позволяет следить за состоянием принтера. Подробности см. в разделе "Контроль состояния принтера с помощью EPSON Status Monitor 3" на стр. 193.

## **Доступ к драйверу принтера**

Для управления и изменения параметров принтера используйте драйвер принтера. Драйвер принтера позволяет легко настраивать такие параметры печати, как источник бумаги, размер бумаги и ориентацию страницы.

## Mac OS X

Для доступа к драйверу принтера зарегистрируйте принтер в Printer Setup Utility (в Mac OS X 10.3) или Print Center (в Mac OS X 10.2 или ниже), в меню File (Файл) любого приложения щелкните Print (Печать) и выберите нужный принтер.

## Mac OS 9

Для доступа к драйверу принтера откройте соответствующее диалоговое окно, в меню Apple выберите Chooser и щелкните значок вашего принтера.

### **Как открыть диалоговые окна из приложения**

- ❑ Чтобы открыть диалоговое окно Paper Setting (Параметры страницы) в меню File (Файл) любого приложения выберите команду Page Setup (Параметры страницы).
- ❑ Чтобы открыть диалоговое окно Basic Settings (Основные настройки), в меню File (Файл) любого приложения выберите команду Print (Печать).

#### **Примечание:**

*Интерактивная справка драйвера принтера содержит подробные сведения о его настройках.*

---

## **Настройка параметров принтера**

### **Настройка параметров качества печати**

Качество печати можно настроить с помощью параметров драйвера принтера. Вы можете выбрать predetermined значения параметров или настроить собственные.

## **Автоматическая настройка качества печати**

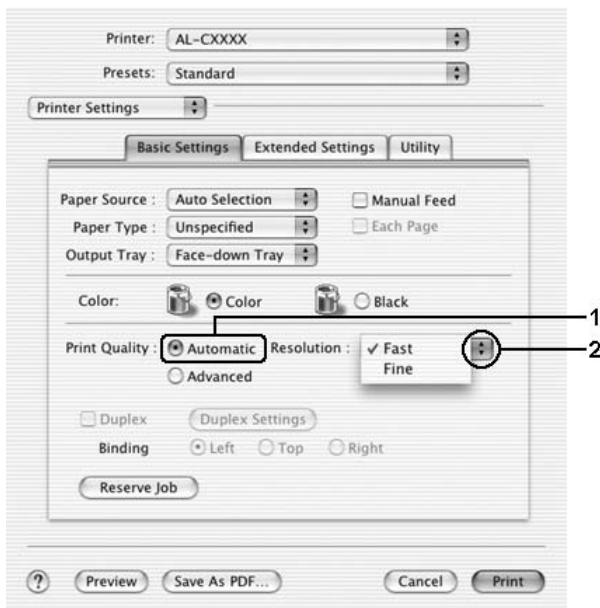
При настройке качества печати нужно выбрать компромисс между скоростью и качеством. Существует два уровня качества печати: Fast (Быстро) и Fine (Точно). Fine (Точно) обеспечивает наилучшее качество и точность печати, но требует больше памяти и снижает скорость печати.

Если на вкладке Basic Settings (Основные настройки) выбран переключатель Automatic (Автоматически), драйвер принтера автоматически настроит все параметры согласно заданным параметрам цвета. Вам необходимо настроить только цвет и разрешение. Другие параметры, например размер бумаги или ориентацию страницы, можно изменять в большинстве приложений.

### **Для пользователей Mac OS X**

1. Откройте диалоговое окно Print (Печать).
2. Выберите значение Printer Settings (Настройки принтера) из раскрывающегося списка и откройте вкладку Basic settings (Основные настройки).

- Щелкните переключатель Automatic (Автоматически) и выберите разрешение из раскрывающегося списка Resolution (Разрешение).



## Для пользователей Mac OS 9

- Откройте диалоговое окно Basic Settings (Основные настройки).
- Щелкните переключатель Automatic (Автоматически) на вкладке Print Quality (Качество печати) и с помощью ползунка выберите нужное разрешение печати от Fast (Быстро) до Fine (Точно).

### **Примечание:**

Если принтер не печатает или появляется сообщение об ошибке памяти, это можно исправить, выбрав более низкое разрешение.

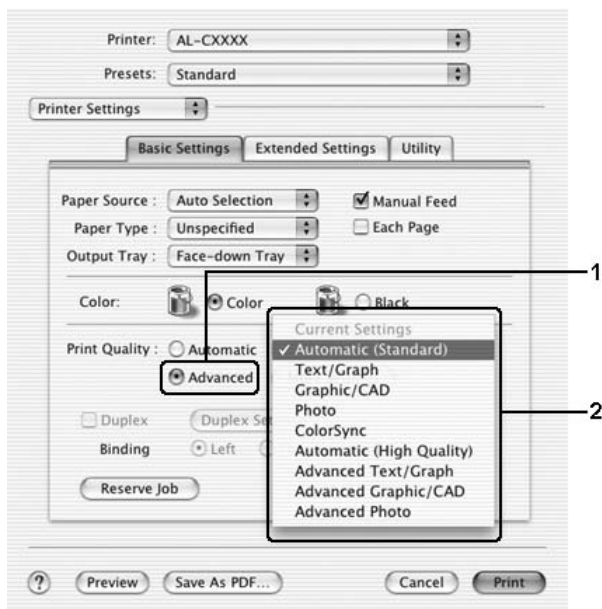
## Использование predeterminedных параметров

Предопределенные параметры помогают оптимизировать качество печати для определенных отпечатков, например, презентационных материалов или изображений, сделанных видео- или цифровой камерой.

Для настройки predeterminedных параметров сделайте следующее.

### Для пользователей Mac OS X

1. Откройте диалоговое окно Print (Печать).
2. Выберите значение Printer Settings (Настройки принтера) из раскрывающегося списка и откройте вкладку Basic settings (Основные настройки).
3. Выберите Advanced (Расширенные). Список predeterminedных параметров находится справа от переключателя Automatic (Автоматически).



4. Выберите значение из списка, которое лучше всего соответствует типу документа или изображения.

### **Для пользователей Mac OS 9**

1. Откройте диалоговое окно Basic Settings (Основные настройки).
2. Выберите Advanced (Расширенные). Список предопределенных параметров находится справа от переключателя Automatic (Автоматически).

#### **Примечание:**

*Подробнее о функции RITech — в интерактивной справке.*

3. Выберите значение из списка, которое лучше всего соответствует типу документа или изображения.

При выборе предопределенной настройки такие параметры, как Printing Mode (Режим печати), Resolution (Разрешение), Screen (Экран) и Color Management (Управление цветом), настраиваются автоматически. Изменения отражаются в раскрывающемся списке Summary (Сводка) диалогового окна Print (Печать) (Mac OS X) или в списке текущих настроек в левой части диалогового окна Basic Settings (Основные настройки) (Mac OS 9).

Драйвер принтера содержит следующие предопределенные параметры:

#### **Automatic (Standard) [Автоматически (стандартно)]**

Подходит для ежедневной печати, особенно фотографий.

#### **Text/Graph (Текст/Графика)**

Подходит для печати документов, содержащих текст и графику, например презентационных материалов.

#### **Graphic/CAD (Графика/Чертеж)**

Подходит для печати графиков и диаграмм.

## **Фотография**

Подходит для печати фотографий.

## **PhotoEnhance4**

Подходит для печати изображений, сделанных видео- или цифровой камерой, или отсканированных изображений. Функция EPSON PhotoEnhance4 автоматически корректирует контраст, насыщение и яркость исходного изображения и позволяет получить более резкие отпечатки с насыщенными цветами. Этот параметр не влияет на исходные данные изображения.

### ***Примечание:***

*Эта функция недоступна в Mac OS X.*

## **ColorSync (Синхронизация цветов)**

Автоматически регулирует цвета отпечатка, чтобы они соответствовали цветам монитора.

## **Automatic (High Quality) [Автоматически (Высокое качество)]**

Подходит для ежедневной печати, когда важно качество печати.

## **Advanced Text/Graph (Улучшенный текст/графика)**

Подходит для печати высококачественных презентационных материалов, содержащих текст и графику.

## **Advanced Graphic/CAD (Улучшенная графика/чертеж)**

Подходит для печати высококачественных графиков, диаграмм и фотографий.

## **Advanced Photo (Улучшенное фото)**

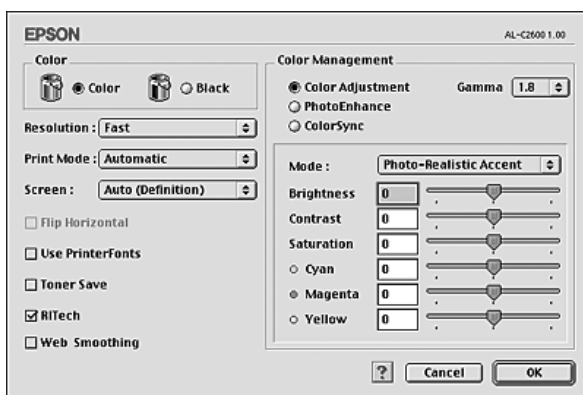
Подходит для печати качественных сканированных фотографий и цифровых снимков.

## Настройка собственных параметров печати

Принтер позволяет настраивать собственные параметры печати для более точного управления качеством отпечатка, более точной настройки или для экспериментов.


Для настройки собственных значений параметров сделайте следующее.

1. Откройте диалоговое окно Basic Settings (Основные настройки).
2. Щелкните Advanced (Расширенные) и щелкните кнопку More Settings (Дополнительно). Откроется следующее диалоговое окно.



3. Выберите значение Color (Цвет) или Black (Ч/Б) для параметра Color (Цвет).
4. Выберите разрешение печати: Fast (Быстро) или Fine (Точно).

### Примечание:

При настройке других параметров, щелкните кнопку , чтобы получить более подробную информацию.

5. Щелкните ОК, чтобы применить значения параметров и вернуться в диалоговое окно Basic Settings (Основные настройки).

**Примечание:**

*Подробности о каждом параметре см. в интерактивной справке.*

## Сохранение собственных настроек

### Для пользователей Mac OS X

Для сохранения собственных настроек сделайте следующее.

Для пользователей Mac OS X 10.1.x: сохраните собственные настройки в окне Save Custom Setting (Сохранить пользовательские настройки). Ваша настройка будет сохранена как Custom (Пользовательская) в раскрывающемся списке Preset (Предустановленные). Можно сохранить только один набор пользовательских настроек.

Для пользователей Mac OS X 10.2 или 10.3: для сохранения собственной настройки выберите команду Save (Сохранить) или Save As (Сохранить как) в меню Preset (Предустановленные) диалогового окна Print (Печать). Введите имя пользовательской настройки в поле Name (Имя). Ваша настройка будет сохранена в раскрывающемся списке Preset (Предустановленные) под этим именем.

**Примечание:**

*Параметр Custom Setting (Пользовательские настройки) является стандартной функцией Mac OS X.*

### Для пользователей Mac OS 9

Для сохранения пользовательских настроек выберите Advanced (Дополнительно) и щелкните кнопку Save Settings (Сохранить настройки) в диалоговом окне Basic Settings (Основные настройки). Откроется диалоговое окно Custom Settings (Пользовательские настройки).

Введите имя пользовательской настройки в поле Name (Имя) и щелкните кнопку Save (Сохранить). Ваши настройки появятся в списке справа от переключателя Automatic (Автоматически) в диалоговом окне Basic Settings (Основные настройки).

**Примечание:**


- ❑ Для удаления пользовательской настройки выберите **Advanced (Расширенные)**, щелкните кнопку **Save Settings (Сохранить настройки)** в диалоговом окне *Basic Settings (Основные настройки)*, выберите настройку в диалоговом окне *User Settings (Пользовательские настройки)* и щелкните кнопку **Delete (Удалить)**.
- ❑ *Предопределенные настройки удалить нельзя.*

Если изменить какой-либо параметр в диалоговом окне **Advanced Settings (Расширенные настройки)**, когда одна из пользовательских настроек выбрана в списке **Advanced Settings (Расширенные настройки)** в диалоговом окне **Basic Settings (Основные настройки)**, выбранная настройка изменится на **User Settings (Пользовательская настройка)**. Пользовательская настройка, выбранная первоначально, не изменится. Чтобы вернуться к пользовательской настройке, просто выберите ее из списка текущих настроек.

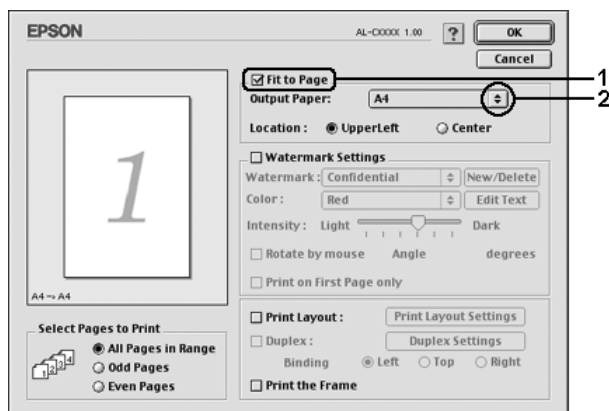
## **Настройка размера отпечатка**

Функция **Fit to Page (По размеру страницы)** диалогового окна **Layout (Макет)** позволяет увеличивать или уменьшать документы во время печати согласно указанному размеру бумаги.

**Примечание:**

- ❑ *Эта функция недоступна в Mac OS X.*
  - ❑ *Коэффициент увеличения или уменьшения настраивается автоматически в соответствии с размером бумаги, выбранным в диалоговом окне **Paper Setting (Параметры бумаги)**.*
  - ❑ *Коэффициент изменения или уменьшения, выбранный в диалоговом окне **Paper Setting (Параметры бумаги)**, недоступен.*
1. Щелкните значок  **Layout (Макет)** в диалоговом окне **Basic Settings (Основные настройки)**. Откроется диалоговое окно **Layout (Макет)**.

- Установите флажок **Fit to Page** (По размеру страницы) и выберите нужный размер страницы из раскрывающегося списка **Output Paper** (Размер выходной бумаги). При печати размер страницы будет подгоняться под выбранный размер бумаги.



- Щелкните **ОК**, чтобы сохранить настройки.

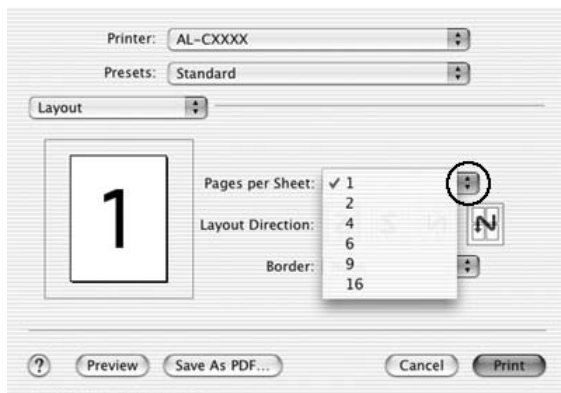
## **Настройка режима печати**

Используя различные режимы печати, можно печатать две или четыре страницы на одном листе и указать порядок печати, автоматически подгоняя каждую страницу под заданный размер листа. Кроме того, можно напечатать рамку по краям документа.

### **Для пользователей Mac OS X**

- Откройте диалоговое окно **Print** (Печать).
- В раскрывающемся списке выберите значение **Layout** (Макет).

3. В раскрывающемся списке укажите, сколько страниц нужно печатать на одном листе.




4. Щелкните Print (Печать), чтобы начать печать.

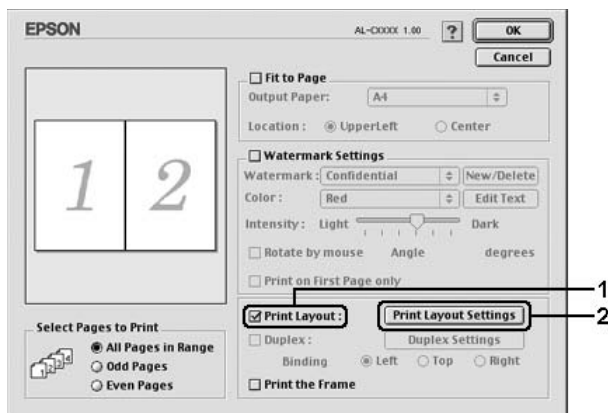
**Примечание:**

Настройки Layout (Макет) являются стандартной функцией Mac OS X.

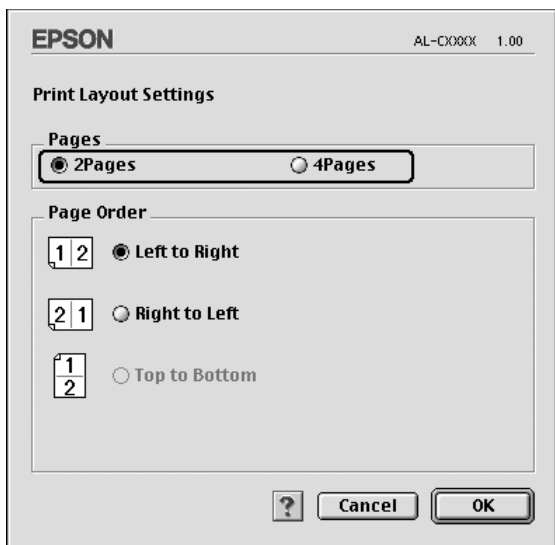
**Для пользователей Mac OS 9**

1. Щелкните значок  Layout (Макет) в диалоговом окне Basic Settings (Основные настройки). Откроется диалоговое окно Layout (Макет).

- Установите флажок **Print Layout (Макет печати)** и щелкните кнопку **Print Layout Settings (Настройка макета страницы)**. Откроется диалоговое окно **Print Layout Settings (Настройка макета страницы)**.



- Укажите, сколько страниц нужно печатать на одном листе бумаги.



4. Укажите порядок печати страниц на каждом листе.

**Примечание:**

*Значения параметра Page Order (Порядок страниц) зависят от значений параметров Pages (Страницы), заданного выше, и Orientation (Ориентация).*


5. Щелкните ОК, чтобы применить значения параметров и вернуться в диалоговое окно Layout (Макет).
6. Установите флажок Print the Frame (Печать рамки) в диалоговом окне Layout (Макет), если хотите напечатать рамку по краям страницы.
7. Щелкните ОК, чтобы сохранить настройки.

## **ИСПОЛЬЗОВАНИЕ ВОДЯНЫХ ЗНАКОВ**

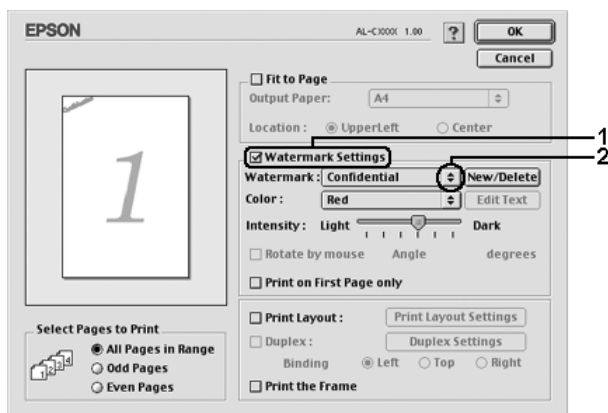
Чтобы напечатать на документе водяной знак, сделайте следующее. В диалоговом окне Layout (Макет) можно выбрать один из predetermined водяных знаков или создать собственный водяной знак из текстового или графического файла (PICT). Диалоговое окно Layout (Макет) также позволяет настраивать различные параметры водяного знака. Например, можно настроить размер, интенсивность и положение водяного знака.

**Примечание:**

*Эта функция недоступна в Mac OS X.*

1. Щелкните значок  Layout (Макет) в диалоговом окне Basic Settings (Основные настройки). Откроется диалоговое окно Layout (Макет).

- Установите флажок **Watermark Settings** (Настройка водяного знака) и выберите водяной знак из раскрывающегося списка **Watermark** (Водяной знак).




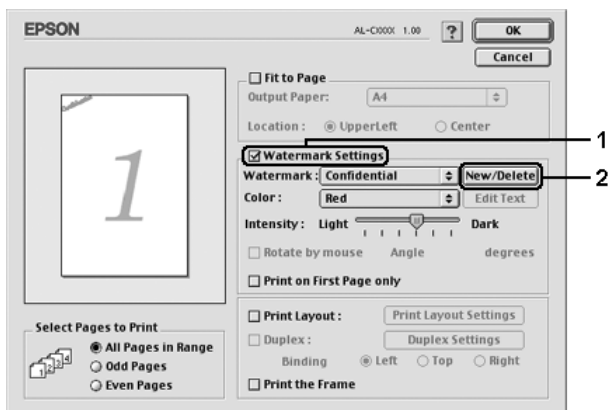
- Выберите положение водяного знака на странице, перетаскивая изображение водяного знака в окне предварительного просмотра. Если нужно изменить размер водяного знака, потяните мышью его маркер.
- Отрегулируйте интенсивность изображения водяного знака ползунком **Intensity** (Интенсивность).
- При использовании собственного текстового водяного знака можно повернуть его, указав градус поворота в поле **Angle** (Угол). Можно также установить флажок **Rotate by mouse** (Повернуть мышью) и повернуть текстовый водяной знак мышью в окне предварительного просмотра.
- Щелкните **ОК**, чтобы сохранить настройки.

## **Создание нового водяного знака**

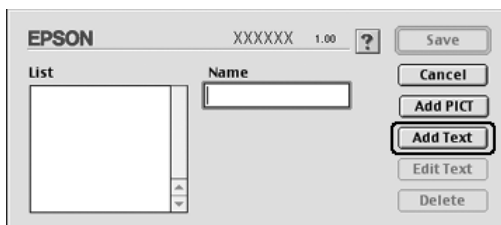
Для создания нового водяного знака, содержащего текст или изображение, сделайте следующее.

## Создание водяного знака с текстом

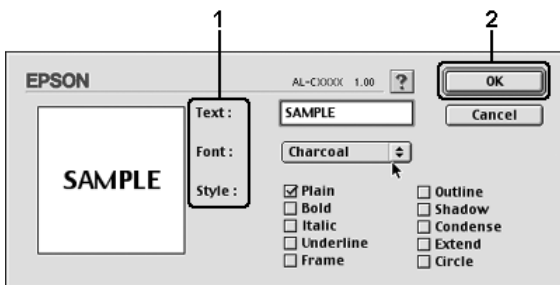
1. Щелкните значок  Layout (Макет) в диалоговом окне Basic Settings (Основные настройки). Откроется диалоговое окно Layout (Макет).
2. Установите флажок Watermark Settings (Настройка водяного знака) и щелкните кнопку New/Delete (Создать/удалить). Откроется диалоговое окно Custom Watermark (Водяной знак пользователя).



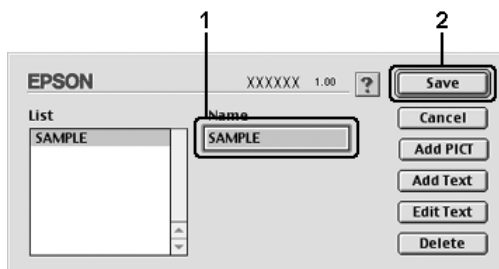
3. Щелкните кнопку Add Text (Добавить текст) в диалоговом окне Custom Watermark (Водяной знак пользователя).



4. В диалоговом окне Text Watermark (Текстовый водяной знак) введите текст водяного знака в поле Text (Текст), выберите шрифт и стиль и щелкните ОК.



5. Введите имя файла в поле Name (Имя) и щелкните кнопку Save (Сохранить).




**Примечание:**

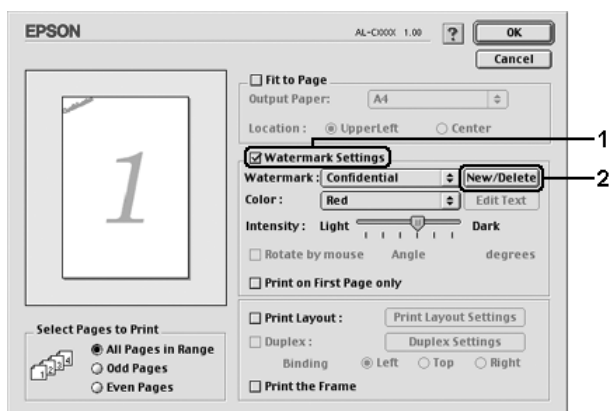
- ❑ Чтобы изменить сохраненный текстовый водяной знак, выберите его в списке и щелкните кнопку Edit Text (Редактирование текста). Отредактировав водяной знак, щелкните ОК, чтобы закрыть диалоговое окно.
- ❑ Чтобы удалить сохраненный текстовый водяной знак, выберите его в списке и щелкните кнопку Delete (Удалить). Удалив водяной знак, щелкните кнопку Save (Сохранить), чтобы закрыть диалоговое окно.

6. Выберите сохраненный водяной знак из раскрывающегося списка Watermark (Водяной знак) в диалоговом окне Layout (Макет) и щелкните ОК.

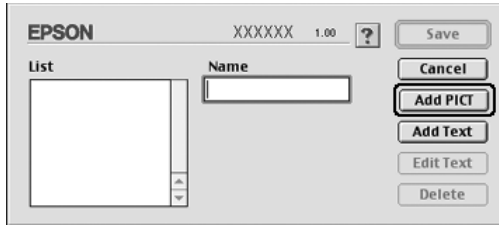
## Создание графического водяного знака

Перед созданием пользовательского водяного знака необходимо подготовить графический файл (PICT).

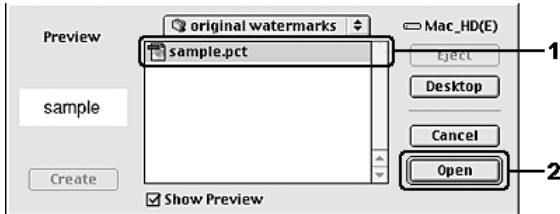
1. Щелкните значок  Layout (Макет) в диалоговом окне Basic Settings (Основные настройки). Откроется диалоговое окно Layout (Макет).
2. Установите флажок Watermark Settings (Настройка водяного знака) и щелкните кнопку New/Delete (Создать/удалить). Откроется диалоговое окно Custom Watermark (Водяной знак пользователя).



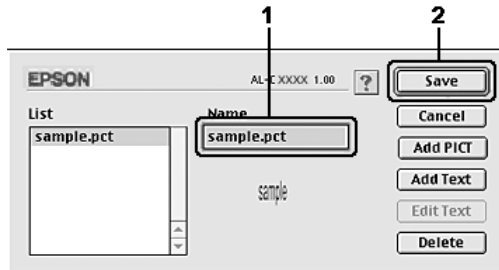
3. В диалоговом окне Custom Watermark (Водяной знак пользователя) щелкните кнопку Add PICT (Добавить изображение).



4. Выберите PICT-файл и щелкните Open (Открыть).



5. Введите имя файла в поле Name (Имя) и щелкните кнопку Save (Сохранить).



**Примечание:**

Чтобы удалить сохраненный водяной знак, выберите его в списке и щелкните кнопку Delete (Удалить). Удалив водяной знак, щелкните кнопку Save (Сохранить), чтобы закрыть диалоговое окно.

6. Выберите сохраненный водяной знак из раскрывающегося списка Watermark (Водяной знак) в диалоговом окне Layout (Макет) и щелкните ОК.

## **Двусторонняя печать**

Модуль двусторонней печати позволяет печатать на обеих сторонах листа. Для автоматической двусторонней печати необходимо установить специальный модуль, приобретаемый отдельно. На обеих сторонах листа можно печатать и вручную, не используя модуль двусторонней печати. Если листы будут скрепляться, можно указать край под переплет, чтобы получить нужный порядок страниц.

Как партнер ENERGY STAR<sup>®</sup>, Epson рекомендует использовать функцию двусторонней печати. В соглашении ENERGY STAR<sup>®</sup> вы сможете узнать более подробную информацию о программе ENERGY STAR<sup>®</sup>.

### **Печать с использованием модуля двусторонней печати**


Для использования модуля двусторонней печати сделайте следующее.

#### **Для пользователей Mac OS X**

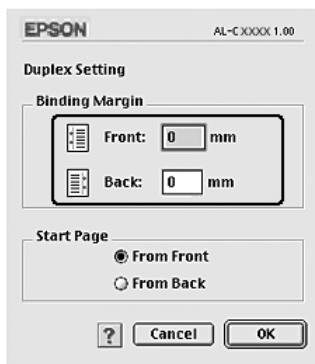
1. Откройте диалоговое окно Print (Печать).
2. Выберите значение Printer Settings (Настройки принтера) из раскрывающегося списка и откройте вкладку Basic settings (Основные настройки).

3. Установите флажок Duplex (Двусторонняя печать) и для параметра Binding position (Край переплета) выберите значение Left (Слева), Top (Сверху) или Right (Справа).
4. Щелкните кнопку Duplex Settings (Настройка двусторонней печати).
5. Выберите ширину отступа под переплет для передней и обратной стороны листа.
6. Укажите, на какой стороне листа должна находиться начальная страница.
7. Щелкните Print (Печать), чтобы начать печать.

#### Для пользователей Mac OS 9

1. Щелкните значок  Layout (Макет) в диалоговом окне Basic Settings (Основные настройки). Откроется диалоговое окно Layout (Макет).
2. Установите флажок Duplex (Двусторонняя печать).
3. Выберите край переплета Left (Слева), Top (Сверху) или Right (Справа).
4. Щелкните кнопку Duplex Settings (Настройка двусторонней печати). Откроется диалоговое окно Duplex Settings (Настройка двусторонней печати).

5. Выберите ширину отступа под переплет для передней и обратной стороны листа.




6. Укажите, на какой стороне листа должна находиться начальная страница.
7. Щелкните ОК, чтобы применить значения параметров и вернуться в диалоговое окно Layout (Макет).

## **Настройка расширенных параметров**

В диалоговом окне Extended Settings (Расширенные параметры) можно настроить различные параметры, например Page Protect (Защита страницы).

В Mac OS X откройте диалоговое окно Print (Печать), в раскрывающемся списке выберите значение Printer Settings (Настройки принтера) и щелкните кнопку Extended Settings (Расширенные параметры).

В Mac OS 9 щелкните значок  Extended Settings (Расширенные параметры) в диалоговом окне Basic Settings (Основные настройки).

Offset (Смещение):	Служит для точной регулировки положения печати на передней и обратной стороне листа с шагом 1 мм.
Флажок Ignore the selected paper size (Игнорировать выбранный размер бумаги):	Если установить этот флажок, принтер будет печатать на загруженной бумаге, независимо от размера.
Флажок Uses the settings specified on the printer (Использовать параметры принтера):	Выберите этот переключатель, чтобы использовать настройки, заданные на Панели управления.
Флажок Skip Blank Page (Пропускать пустую страницу):	Если установить этот флажок, принтер будет пропускать пустые страницы. <b>Примечание:</b> Эта функция недоступна в Mac OS X.
Флажок Automatically change to monochrome mode (Автоматически переключаться на монохромный режим):	Установите этот флажок, если хотите, чтобы драйвер принтера анализировал данные и автоматически переключался в монохромный режим при печати черно-белых изображений.
Флажок Adjust line thickness (Регулировка толщины линий):	Позволяет регулировать толщину линий при печати. <b>Примечание:</b> Эта функция недоступна в Mac OS X.
Флажок Pattern Smoothing (Сглаживание шаблонов):	Регулирует интенсивность печати шаблонов. <b>Примечание:</b> Эта функция недоступна в Mac OS X.
Кнопка Default (По умолчанию):	В Mac OS X щелкните эту кнопку, чтобы вернуть всем настройкам драйвера принтера первоначальные значения.  В Mac OS 9 щелкните эту кнопку, чтобы вернуть настройкам временной папки очереди печати первоначальные значения.
Кнопка Select (Выбор):	Позволяет выбрать папку, в которой будет храниться файл буферизации. <b>Примечание:</b> Эта функция недоступна в Mac OS X.
Кнопка Cancel (Отмена):	Щелкните эту кнопку, чтобы выйти из диалогового окна или драйвера принтера, не сохраняя изменения.

Кнопка ОК:	Щелкните эту кнопку, чтобы сохранить изменения и выйти из диалогового окна или драйвера принтера. Эти настройки будут действовать, пока вы не измените их и не щелкнете ОК. <b>Примечание:</b> Эта функция недоступна в Mac OS X.
------------	---

## **Печать страницы проверки состояния**

Чтобы проверить текущее состояние принтера, напечатайте страницу проверки состояния. На странице состояния можно найти информацию о принтере и текущих настройках.

Чтобы напечатать страницу проверки состояния, сделайте следующее.

1. Откройте **Chooser** из меню **Apple**. Щелкните значок принтера и выберите порт **USB**, к которому он подключен. Щелкните **Setup (Настройка)**, откроется диалоговое окно **EPSON Printer Setup (Настройка принтера EPSON)**.
2. Щелкните **Print Status (Состояние печати)**, чтобы начать печать страницы проверки состояния принтера.

### **Примечание:**

Эта функция недоступна в Mac OS X. В Mac OS X напечатать страницу проверки состояния можно с панели управления. Подробнее об этом — в разделе "Печать страницы проверки состояния" на стр. 295.

---

## **Использование функции *Reserve Job* (Резервное задание)**

Функция **Reserve Job (Резервное задание)** позволяет сохранить задание печати на жестком диске принтера и напечатать его позже при помощи панели управления принтера. Для использования функции **Reserve Job (Резервное задание)** сделайте следующее.

**Примечание:**

Для использования функции Reserve Job (Резервное задание) требуется установить в принтере дополнительный жесткий диск. Перед использованием функции, убедитесь, что драйвер принтера правильно распознает диск.

Ниже перечислены параметры функции Reserve Job (Резервное задание). Каждый из них более подробно описан далее в этом разделе.

Параметр функции Reserve Job (Резервное задание)	Описание
Re-Print Job (Повторная печать задания)	Позволяет напечатать задание и сохранить его для последующей печати.
Verify Job (Выверка задания)	Позволяет напечатать одну копию задания, чтобы проверить правильность перед печатью нескольких копий.
Stored Job (Сохраненное задание)	Позволяет сохранить задание, не печатая его.
Confidential Job (Конфиденциальное задание)	Позволяет задать пароль и сохранить задание для последующей печати.

Задания, записанные на жесткий диск, обрабатываются по-разному, в зависимости от параметра функции Reserve Job (Резервное задание). Подробности см. в следующей таблице.

Параметр функции Reserve Job (Резервное задание)	Максимальное количество заданий	При превышении максимума	При заполнении диска
Re-Print Job (Повторная печать) + Verify Job (Выверка задания)	64 (общее количество)	Самое старое задание автоматически заменяется новым	Самое старое задание автоматически заменяется новым
Stored Job (Сохраненное задание)	64	Вручную удалите старые задания	Вручную удалите старые задания
Confidential Job (Конфиденциальное задание)	64		

Параметр функции Reserve Job (Резервное задание)	After Printing (После печати)	После выключения принтера или использования команды Reset All (Сбросить все)
Re-Print Job (Повторная печать задания)	Данные остаются на жестком диске	Данные удаляются
Verify Job (Выверка задания)		
Stored Job (Сохраненное задание)		Данные остаются на жестком диске
Confidential Job (Конфиденциальное задание)	Данные удаляются	Данные удаляются

## **Re-Print Job (Повторная печать задания)**

Параметр Re-Print Job (Повторная печать задания) позволяет сохранить задание, которое печатается в данный момент, чтобы его можно было напечатать позже при помощи панели управления.


Для использования параметра Re-Print Job (Повторная печать задания) сделайте следующее.

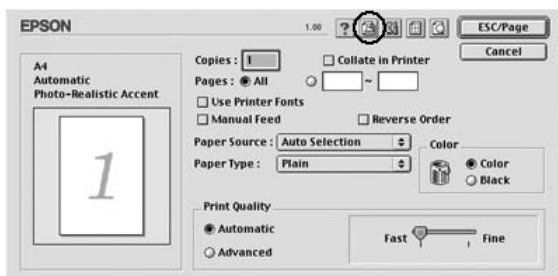
### **Для пользователей Mac OS X**

1. Откройте диалоговое окно Print (Печать), в раскрывающемся списке выберите значение Printer Settings (Настройки принтера) и откройте вкладку Basic Settings (Основные настройки).
2. Щелкните кнопку Reserve Jobs (Резервные задания). Откроется диалоговое окно Reserve Job (Резервное задание).
3. Установите флажок Reserve Job On (Включить резервное задание) и выберите переключатель Re-Print Job (Повторная печать задания).
4. Введите имя пользователя и имя задания в соответствующих полях.

- Щелкните ОК. Принтер напечатает документ и сохранит задание на жестком диске.

## Для пользователей Mac OS 9

- Настройте параметры принтера, которые подходят для вашего документа, откройте вкладку Basic Settings (Основные настройки) и щелкните значок  Reserve Jobs (Резервные задания). Откроется диалоговое окно Reserve Job Settings (Настройка резервного задания).



- Установите флажок Reserve Job On (Включить резервное задание) и выберите переключатель Re-Print Job (Повторная печать задания).



3. Введите имя пользователя и имя задания в соответствующих полях.

**Примечание:**

Если вы хотите создать миниатюру первой страницы задания, установите флажок **Create a thumbnail** (Создать миниатюру). Доступ к миниатюрам можно получить, указав в строке Web-обозревателя адрес *http://IP-адрес внутреннего сервера печати*.

4. Щелкните ОК. Принтер напечатает документ и запишет задание на жесткий диск.

О том, как повторно напечатать или удалить задание, используя панель управления принтера, — в разделе "Использование меню Quick Print Job (Быстрая печать задания)" на стр. 292.

## **Verify Job (Выверка задания)**

Параметр Verify Job (Выверка задания) позволяет напечатать одну копию задания, чтобы проверить правильность перед печатью нескольких копий.


Для использования параметра Verify Job (Выверка задания) сделайте следующее.

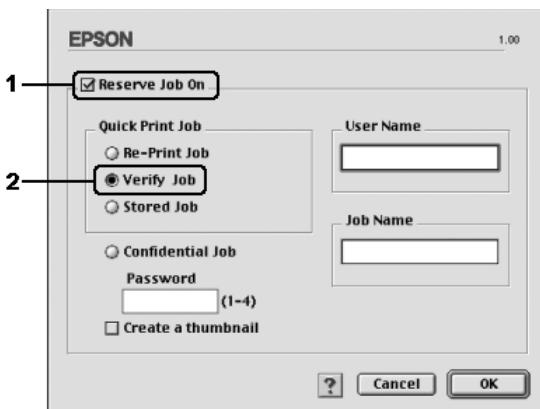
### **Для пользователей Mac OS X**

1. Откройте диалоговое окно Print (Печать), в раскрывающемся списке выберите значение Printer Settings (Настройки принтера) и откройте вкладку Basic Settings (Основные настройки).
2. Щелкните кнопку Reserve Job (Резервное задание). Откроется диалоговое окно Reserve Job (Резервное задание).
3. Установите Reserve Job On (Включить резервное задание) и выберите переключатель Verify Job (Выверка задания).

4. Введите имя пользователя и имя задания в соответствующих полях.
5. Щелкните ОК. Принтер напечатает документ и запишет задание на жесткий диск.

### Для пользователей Mac OS 9

1. Укажите количество копий и настройте другие параметры драйвера принтера для вашего документа.
2. Откройте диалоговое окно Basic Settings (Основные настройки) и щелкните значок  Reserve Jobs (Резервные задания). Откроется диалоговое окно Reserve Job Settings (Настройка резервного задания).
3. Установите Reserve Job On (Включить резервное задание) и выберите переключатель Verify Job (Выверка задания).



4. Введите имя пользователя и имя задания в соответствующих полях.

### **Примечание:**

Если вы хотите создать миниатюру первой страницы задания, установите флажок **Create a thumbnail (Создать миниатюру)**. Доступ к миниатюрам можно получить, указав в строке Web-обозревателя адрес [http://IP-адрес  
внутреннего сервера печати](http://IP-адрес/внутреннего_сервера_печати).

5. Щелкните ОК. Принтер напечатает одну копию документа и запишет задание печати и информацию о количестве оставшихся копий на жесткий диск.

Проверив отпечаток, можно напечатать остальные копии или удалить задание, используя панель управления принтера. Подробнее об этом — в разделе "Использование меню Quick Print Job (Быстрая печать задания)" на стр. 292.

## **Stored Job (Сохраненное задание)**

Параметр Stored Job (Сохраненное задание) полезен для хранения регулярно печатаемых документов, например, счетов. Сохраненные задания остаются на жестком диске, даже если выключить принтер или воспользоваться командой Reset All (Сбросить все).


Чтобы сохранить задание, используя параметр Stored Job (Сохраненное задание), сделайте следующее.

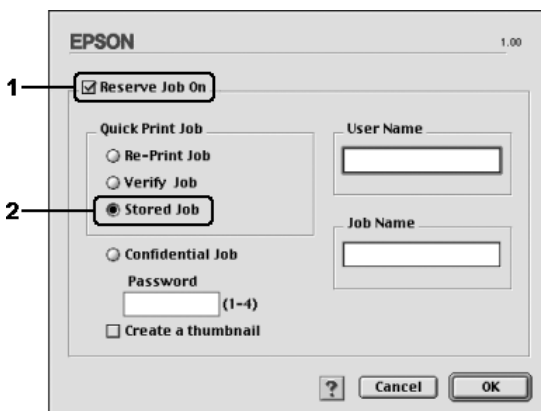
### **Для пользователей Mac OS X**

1. Откройте диалоговое окно Print (Печать), в раскрывающемся списке выберите значение Printer Settings (Настройки принтера) и откройте вкладку Basic Settings (Основные настройки).
2. Щелкните кнопку Reserve Job (Резервное задание). Откроется диалоговое окно Reserve Job (Резервное задание).

3. Установите флажок **Reserve Job On** (Включить резервное задание) и выберите переключатель **Stored Job** (Сохраненное задание).
4. Введите имя пользователя и имя задания в соответствующих полях.
5. Щелкните **ОК**. Принтер напечатает документ и сохранит задание на жестком диске.

### Для пользователей Mac OS 9

1. Настройте параметры принтера, которые подходят для вашего документа, откройте вкладку **Basic Settings** (Основные настройки) и щелкните значок  **Reserve Jobs** (Резервные задания). Откроется диалоговое окно **Reserve Job Settings** (Настройка резервного задания).
2. Установите флажок **Reserve Job On** (Включить резервное задание) и выберите переключатель **Stored Job** (Сохраненное задание).



3. Введите имя пользователя и имя задания в соответствующих полях.

### **Примечание:**

Если вы хотите создать миниатюру первой страницы задания, установите флажок **Create a thumbnail** (Создать миниатюру). Доступ к миниатюрам можно получить, указав в строке Web-обозревателя адрес *http://IP-адрес внутреннего сервера печати*.

4. Щелкните ОК. Задание печати запишется на жесткий диск.

О том, как напечатать или удалить задание, — в разделе "Использование меню Quick Print Job (Быстрая печать задания)" на стр. 292.

## **Confidential Job (Конфиденциальное задание)**

Параметр Confidential Job (Конфиденциальное задание) позволяет указать пароль для заданий печати, записанных на жесткий диск.

Чтобы сохранить задание печати, используя параметр Confidential Job (Конфиденциальное задание), сделайте следующее.

### **Для пользователей Mac OS X**


1. Откройте диалоговое окно Print (Печать), в раскрывающемся списке выберите значение Printer Settings (Настройки принтера) и откройте вкладку Basic Settings (Основные настройки).
2. Щелкните кнопку Reserve Job (Резервное задание). Откроется диалоговое окно Reserve Job (Резервное задание).
3. Установите флажок Reserve Job On (Включить резервное задание) и выберите переключатель Confidential Job (Конфиденциальное задание).
4. Введите имя пользователя и имя задания в соответствующих полях.

5. Укажите пароль для задания из четырех цифр в диалоговом окне ввода пароля.

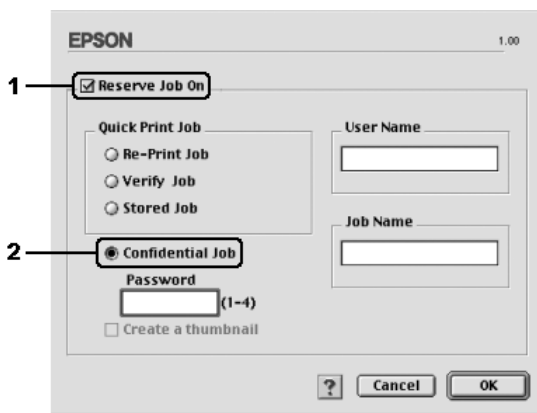
**Примечание:**

- Пароль должен состоять из четырех цифр.
  - Для пароля можно использовать только цифры от 1 до 4.
  - Храните пароли в надежном месте. Вы должны ввести правильный пароль при печати конфиденциального задания.
6. Щелкните ОК. Принтер напечатает документ и сохранит задание на жестком диске.

### **Для пользователей Mac OS 9**

1. Настройте параметры принтера, которые подходят для вашего документа, откройте диалоговое окно Basic Settings (Основные настройки) и щелкните значок  Reserve Jobs (Резервные задания). Откроется диалоговое окно Reserve Job Settings (Настройка резервного задания).

- Установите флажок Reserve Job On (Включить резервное задание) и выберите переключатель Confidential Job (Конфиденциальное задание).



- Введите имя пользователя и имя задания в соответствующих полях.
- Укажите пароль из четырех цифр в текстовом поле пароля.

**Примечание:**

- Пароль должен состоять из четырех цифр.
  - Для пароля можно использовать только цифры от 1 до 4.
  - Храните пароли в надежном месте. Вы должны ввести правильный пароль при печати конфиденциального задания.
- Щелкните ОК. Задание печати запишется на жесткий диск.

О том, как напечатать или удалить задание, — в разделе "Использование меню Confidential Job (Конфиденциальное задание)" на стр. 293.

---

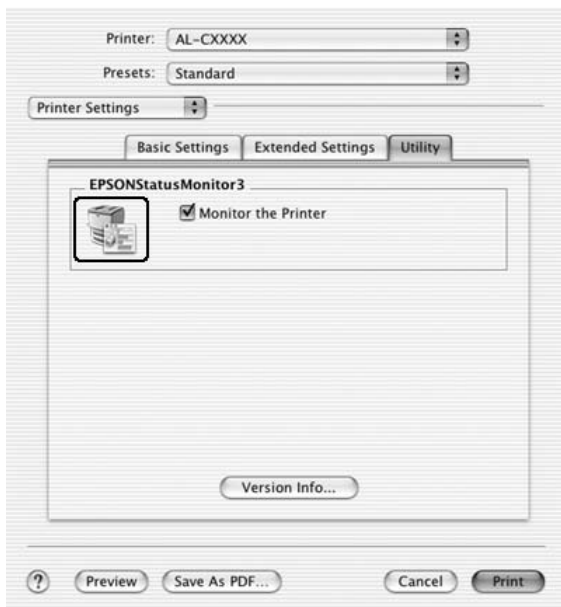
## Контроль состояния принтера с помощью EPSON Status Monitor 3

Утилита EPSON Status Monitor 3 следит за принтером и предоставляет информацию о его состоянии.

### Запуск EPSON Status Monitor 3

Для пользователей Mac OS X

1. В меню File (Файл) любого приложения щелкните Печать (Print). Откроется диалоговое окно Print (Печать).
2. Из раскрывающегося списка выберите значение Printer Settings (Настройка принтера) и выберите Utilities (Утилиты).
3. Щелкните значок принтера.



## Для пользователей Mac OS 9

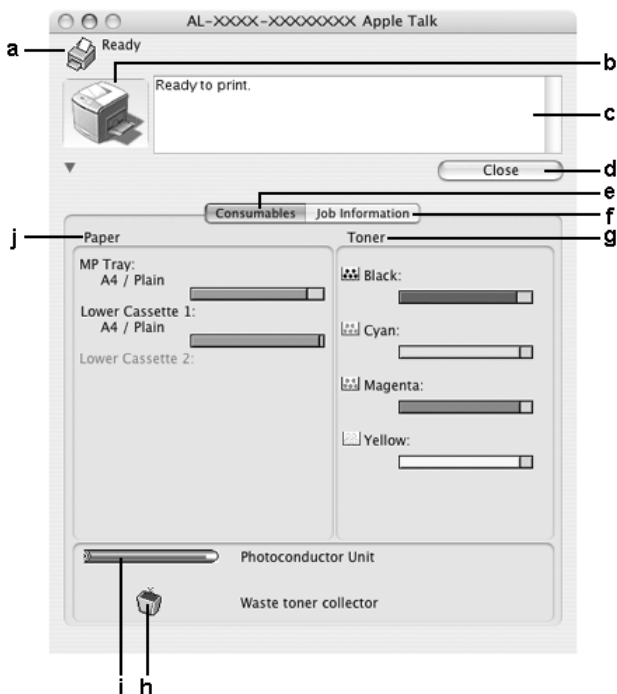
Доступ к EPSON Status Monitor 3 можно получить, выбрав команду EPSON Status Monitor 3 в меню Apple.

### **Примечание:**

- ❑ *Перед запуском EPSON Status Monitor 3 необходимо выбрать нужный порт принтера в меню Chooser, чтобы нужную информацию можно было получить от драйвера принтера. Если выбран неправильный порт принтера, произойдет ошибка.*
- ❑ *Если изменить драйвер принтера в меню Chooser во время печати буферизированного файла в фоновом режиме, передача информации на принтер может быть нарушена.*
- ❑ *Информация о состоянии принтера и расходных материалах появляется в окне состояния, только если Chooser получает сведения о состоянии без ошибок.*

## Получение информации о состоянии принтера

Диалоговое окно EPSON Status Monitor 3 позволяет следить за состоянием принтера и расходными материалами.



### Примечание:

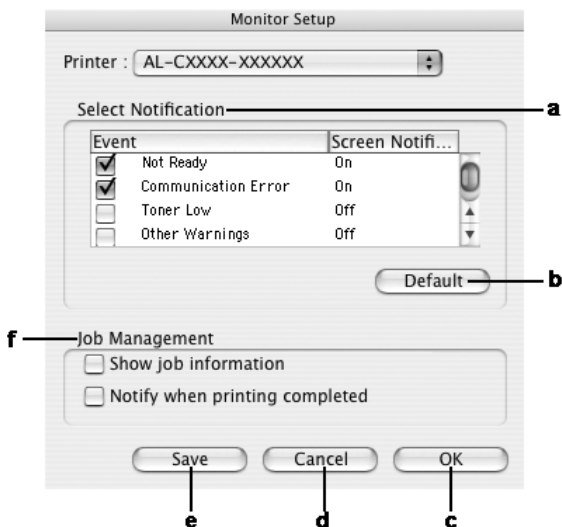
Вид окна может отличаться в зависимости от ОС.

a.	Значок/Сообщение:	Значок и сообщение отображают состояние принтера.
b.	Изображение принтера:	Изображение принтера в левом верхнем углу наглядно показывает его состояние.

c.	Текстовое поле:	В текстовом поле рядом с изображением принтера отображается текущее состояние принтера. При возникновении проблемы здесь отображается ее возможное решение.
d.	Кнопка Close (Заккрыть):	Если щелкнуть эту кнопку, диалоговое окно закрывается.
e.	Consumables (Расходные материалы):	Содержит информацию о лотке для бумаги и расходных материалах.
f.	Job Information (Сведения о заданиях):	Содержит информацию о заданиях печати. Вкладка Job Information (Сведения о заданиях) отображается, если установлен флажок Show job information (Показывать сведения о заданиях) в диалоговом окне Monitor Setup (Настройка контроля). Подробности см. в разделе "Использование функции Reserve Job (Резервное задание)" на стр. 182.
g.	Toner (Тонер):	Указывает количество оставшегося тонера. Когда тонер заканчивается, значок начинает мигать.
h.	Waste toner collector (Контейнер для отработанного тонера):	Значок мигает, когда срок службы контейнера для отработанного тонера подходит к концу или произошла ошибка.
i.	Photoconductor Unit (Блок фотокондуктора):	Указывает оставшийся срок службы блока фотокондуктора.  Зеленый индикатор показывает заданный срок службы блока фотокондуктора. Когда срок службы подходит к концу, индикатор изменяется на красный.
j.	Paper (Бумага):	Отображает размер и тип бумаги и приблизительное количество листов, оставшихся в источнике бумаги. Информация о дополнительных кассетах для бумаги отображается, только если они установлены на вашем принтере.

## Настройка контролируемых параметров

Для настройки параметров контроля в меню File (Файл) выберите Monitor Setup (Настройка контроля). Откроется диалоговое окно Monitor Setup (Настройка контроля).



Это диалоговое окно содержит следующие элементы управления:

a.	Панель Select Notification (Выбор уведомления):	Флажки на этой панели позволяют указать типы ошибок, о которых нужно получать уведомления. Чтобы получить уведомление об ошибке, установите соответствующий флажок на панели Event (События). Текущее состояние уведомления отображается как On (Вкл.) или Off (Выкл.) в окне Screen Notification (Экранное уведомление).
b.	Кнопка Default (По умолчанию):	Восстанавливает параметры по умолчанию.
c.	Кнопка ОК:	Сохраняет изменения и закрывает диалоговое окно.
d.	Кнопка Cancel (Отмена):	Отменяет изменения.

е.	Кнопка Save:	Сохраняет изменения. <b>Примечание:</b> Эта функция доступна только в Mac OS X.
ф.	Job management (Управление заданием):	Установите флажок Show job information (Показывать сведения о задании), чтобы предоставить доступ к вкладке Job Information (Сведения о заданиях) в диалоговом окне EPSON Status Monitor 3. Если установлен этот флажок, во время печати на панели задач появляется значок Job management (Управление заданиями).  Чтобы получать уведомление о завершении печати, установите флажок Notify when printing completed (Уведомлять о завершении печати).  <b>Примечание:</b> Эта вкладка доступна только при выполнении условий, перечисленных в разделе "Использование функции Job Management (Управление заданием)" на стр. 199.

## Окно *Status Alert* (Сообщение о состоянии)

Окно *Status Alert* (Сообщение о состоянии) сообщает тип ошибки и предлагает возможное решение. После устранения ошибки окно автоматически закрывается.




Это окно появляется, когда установлен флажок **Monitor the Printer** (Включить контроль принтера), в зависимости от того, какие уведомления выбраны в диалоговом окне **Monitoring Preference** (Параметры контроля). Сделайте следующее, чтобы установить флажок **Monitor the Printer** (Включить контроль принтера).

## Для пользователей Mac OS X

1. Откройте диалоговое окно Print (Печать) и в раскрывающемся списке выберите пункт Print Settings (Параметры печати).
2. Перейдите на вкладку Utility (Сервис) и установите флажок Monitor the Printer (Включить контроль принтера) .

## Для пользователей Mac OS 9

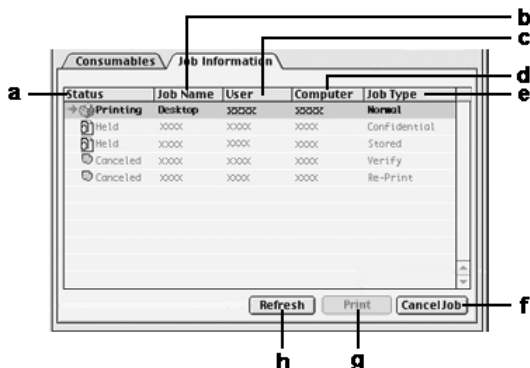
1. Выберите Chooser из меню Apple и щелкните значок принтера.
2. Щелкните Setup (Настройка) и установите флажок Monitor the Printer (Включить контроль принтера).

Чтобы просмотреть информацию о расходных материалах, щелкните кнопку  (в Mac OS X) или кнопку Details (Сведения) (в Mac OS 9). Если щелкнуть эту кнопку, окно Status Alert (Сообщение о состоянии) не закроется даже после устранения проблемы. Чтобы закрыть окно, щелкните кнопку Close (Заккрыть).

## **Использование функции Job Management (Управление заданием)**

Вкладка Job Information (Сведения о заданиях) диалогового окна EPSON Status Monitor 3 содержит сведения о заданиях печати.

Чтобы открыть вкладку Job Information (Сведения о заданиях), установите флажок Show job information (Показывать сведения о задании) в диалоговом окне Monitor Setup (Настройка контроля) и щелкните вкладку Job Information (Сведения о заданиях) в диалоговом окне EPSON Status Monitor 3.



a.	Состояние:	Waiting (Ожидание):	Задание печати ожидает своей очереди.
		Spooling (Постановка в очередь):	Задание печати, которое буферизируется на вашем компьютере. <b>Примечание:</b> Эта функция доступна только в Mac OS 9.
		Deleting (Удаление):	Задание печати удаляется.
		Printing (Печать):	Задание печати, которое печатается в данный момент.
		Completed (Завершено):	Отображает задания, печать которых завершена
		Canceled (Отменено):	Отображает только задания печати, которые были отменены.
		Held (Приостановлено):	Задание приостановлено.
b.	Имя задания:	Отображает имена файлов заданий печати пользователя. Задания печати других пользователей отображаются в виде -----.	

c.	Пользователь:	Отображает имя пользователя.
d.	Компьютер:	Отображает имя компьютера, подключенного к принтеру.
e.	Тип задания:	Отображает тип задания. При использовании функции Reserve Job (Резервное задание) отображаются задания следующих типов: Re-Print (Повторная печать), Verify (Выверка), Stored (Сохраненное) и Confidential respectively (Конфиденциальное). Подробнее о функции Reserve Job — в разделе "Использование функции Reserve Job (Резервное задание)" на стр. 182.
f.	Кнопка Cancel Job (Отмена задания):	Если щелкнуть эту кнопку, выбранное задание печати будет отменено.
g.	Кнопка Print (Печать):	Если щелкнуть эту кнопку, откроется диалоговое окно, с помощью которого можно напечатать приостановленное задание из очереди печати.
h.	Кнопка Refresh (Обновить):	Щелкнув эту кнопку, можно обновить информацию вкладки.

**Примечание:**

*Задания, буферизированные на совместно используемом принтере, не отображаются на вкладке Job Information (Сведения о заданиях).*

---

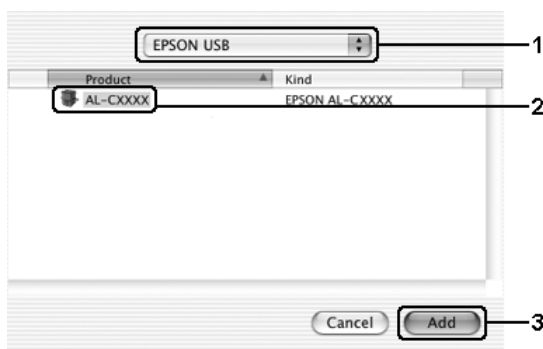
## **Настройка подключения по интерфейсу USB**

**Примечание:**

*Если вы подключаете USB-кабель к своему компьютеру Macintosh через USB-разветвитель, обязательно подсоедините его к первому разветвителю в цепи. USB-интерфейс может работать неустойчиво в зависимости от разветвителя. При возникновении подобных проблем подсоедините USB-кабель к USB-разъему компьютера напрямую.*

## Для пользователей Mac OS X

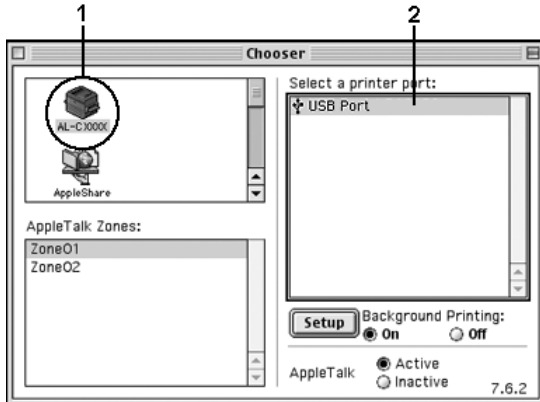
1. Откройте папку Applications на жестком диске, затем откройте папку Utilities и дважды щелкните значок Printer Setup Utility (в Mac OS X 10.3) или Print Center (в Mac OS X 10.2 или ниже).
2. Щелкните Add Printer (Добавить принтер) в диалоговом окне Printer List (Список принтеров).
3. В раскрывающемся меню выберите EPSON USB. В списке Product выберите ваш принтер и щелкните Add.



4. Закройте Printer Setup Utility (Средство настройки принтера) (в Mac OS X 10.3) или Print Center (в Mac OS X 10.2 или ниже).

## Для пользователей Mac OS 9

1. Откройте Chooser из меню Apple. Щелкните значок принтера и выберите порт, к которому он подключен.



2. Установите флажок Background Printing (Фоновая печать), чтобы включить фоновую печать.

### **Примечание:**

- ❑ Чтобы утилита EPSON Status Monitor 3 могла управлять заданиями печати, фоновая печать должна быть включена.
  - ❑ Когда фоновая печать включена, компьютер Macintosh можно использовать во время подготовки документа к печати.
3. Закройте Chooser.

---

## Отмена печати

Если отпечатки плохого качества и содержат неправильные или искаженные символы или изображения, возможно, придется отменить печать. Чтобы отменить задание печати, которое обрабатывается на компьютере, сделайте следующее.

### Для пользователей Mac OS X


Откройте Printer Setup Utility (в Mac OS X 10.3) или Print Center (в Mac OS X 10.2 или ниже) и дважды щелкните свой принтер в очереди печати. В меню заданий выберите команду Delete Job (Удалить задание).

### Для пользователей Mac OS 9

- ❑ Чтобы отменить печать, нажмите на клавиатуре клавишу (.), удерживая клавишу Command. В зависимости от приложения появится сообщение, описывающее процедуру отмены печати. При появлении этого сообщения следуйте инструкциям.
- ❑ Во время фоновой печати откройте EPSON Status Monitor 3 в меню Application. Затем остановите печать через EPSON Monitor 3 или удалите файл, который находится в режиме ожидания.

После завершения печати последней страницы на принтере загорится индикатор Ready (Готов) (зеленый).

#### **Примечание:**

*Текущее задание печати, отправленное с вашего компьютера, можно отменить, нажав на кнопку  Cancel Job (Отмена задания) на панели управления принтера. При отмене задания печати будьте осторожны и не отмените задания, отправленные другими пользователями.*

---

## Удаление ПО принтера

Перед переустановкой или обновлением драйвера принтера не забудьте удалить ПО принтера, установленное в данный момент.

### Для пользователей Mac OS X

1. Закройте все приложения и перезапустите компьютер Macintosh.
2. Вставьте компакт-диск с ПО принтера в привод CD-ROM.
3. Дважды щелкните папку Mac OS X.
4. Дважды щелкните папку Printer Driver.
5. Дважды щелкните значок принтера.

**Примечание:**

*Если раскроется диалоговое окно Authorization (Авторизация), введите пароль или фразу и щелкните ОК.*

6. Прочитайте лицензионное соглашение и щелкните **Ассерт (Согласен)**.
7. В меню в левом верхнем углу выберите **Uninstall (Удалить)** и щелкните кнопку **Uninstall (Удалить)**.

Выполняйте инструкции, отображаемые на экране.

### Для пользователей Mac OS 9

1. Закройте все приложения и перезапустите компьютер Macintosh.
2. Вставьте компакт-диск с ПО принтера в привод CD-ROM.
3. Дважды щелкните папку English, затем дважды щелкните папку Disk 1 в папке Printer Driver.

4. Дважды щелкните значок **Installer**.



5. Щелкните **Continue** (Продолжить). Прочитайте лицензионное соглашение и щелкните **Assent** (Согласен).
6. В меню в левом верхнем углу выберите **Uninstall** (Удалить) и щелкните кнопку **Uninstall** (Удалить).

Выполняйте инструкции, отображаемые на экране.

---

## **Совместное использование принтера в сети**

### **Совместное использование принтера**

В этом разделе описывается, как открыть принтер для совместного использования в сети AppleTalk.

Компьютеры в сети могут совместно использовать принтер, который подсоединен непосредственно к одному из них. Компьютер, к которому подключен принтер, является сервером печати, а другие компьютеры выступают клиентами, которым требуется разрешение сервера печати для доступа к принтеру. Клиенты совместно используют принтер через сервер печати.

### **Для пользователей Mac OS X**

Воспользуйтесь настройками **Printer Sharing**, входящими в набор стандартных возможностей Mac OS X 10.2 и более поздних версий. Эта возможность недоступна в Mac OS X 10.1.

Подробнее об этом — в документации к операционной системе.

# Для пользователей Mac OS 9

## Настройка совместного использования принтера

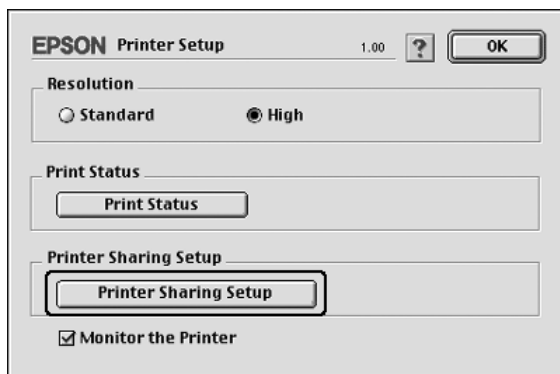
Выполните следующие действия для настройки совместного использования принтера, подключенного напрямую к вашему компьютеру, в сети AppleTalk.

1. Включите принтер.
2. Выберите Chooser из меню Apple и щелкните значок принтера. Выберите порт USB или FireWire в поле Select a printer port (Выбор порта принтера) справа и щелкните Setup. Откроется диалоговое окно Printer Setup (Настройка принтера).

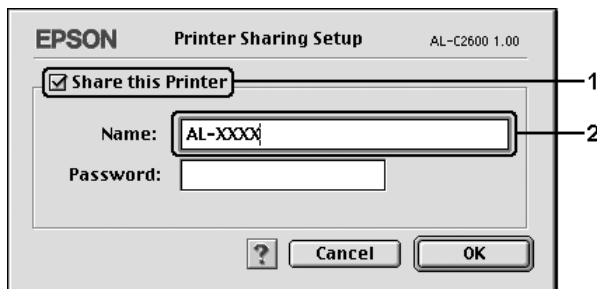
### **Примечание:**

*Убедитесь, что задано значение On (Вкл.) для параметра Background Printing (Фоновая печать).*

3. В разделе Printer Sharing Setup (Настройка принтера общего доступа) щелкните Printer Sharing Setup (Настройка принтера общего доступа).



4. Откроется диалоговое окно Printer Sharing (Принтер общего доступа). Установите флажок Share this Printer (Совместно использовать этот принтер), введите имя принтера и, если необходимо, пароль.



5. Щелкните ОК, чтобы сохранить настройки.
6. Закройте Chooser.

## **Доступ к совместно используемому принтеру**

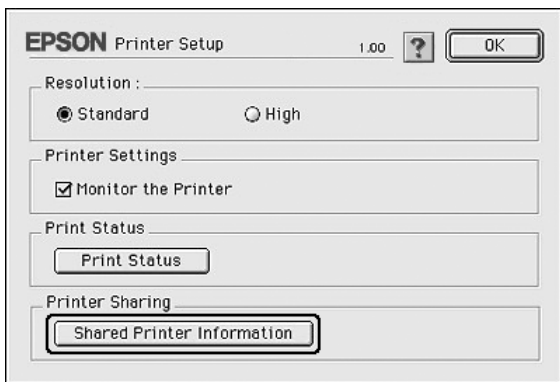
Выполните следующие действия для доступа к вашему принтеру с других компьютеров по сети.

1. Включите принтер.
2. На каждом компьютере, с которого требуется доступ к принтеру, выберите **Chooser** из меню Apple. Щелкните значок принтера, выберите имя общего принтера в поле Select a printer port (Выбор порта принтера) справа. Можно выбирать только принтеры, подключенные к текущей зоне AppleTalk.

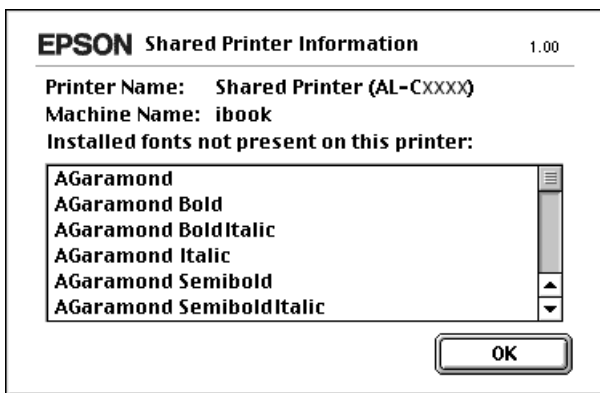
### **Примечание:**

*Убедитесь, что задано значение On (Вкл.) для параметра Background Printing (Фоновая печать).*

- Щелкните **Setup** (Настройка), введите пароль для принтера, затем щелкните **OK**. Откроется диалоговое окно **Printer Setup** (Настройка принтера). В разделе **Printer Sharing Setup** (Настройка принтера общего доступа), щелкните **Shared Printer Information** (Информация о принтере общего доступа).



- Появится следующее сообщение, если шрифты клиента не доступны на сервере печати.



- Щелкните **OK**, чтобы закрыть окно сообщения.
- Закройте **Chooser**.

---

# Использование драйвера принтера PostScript

---

## О возможностях PostScript 3

### Функции

Драйвер принтера Adobe PostScript 3 поддерживает следующие высокопроизводительные функции:

- ❑ Возможность печати документов, отформатированных для принтеров PostScript. Вы можете легко печатать текст, штриховые рисунки и графику.
- ❑ Семнадцать шрифтов, которые относятся к пяти семействам. Это шрифты: Courier, Helvetica, Helvetica Narrow, Symbol и Times.
- ❑ IES (Intelligent Emulation Switch) и SPL (Shared Printer Language) поддерживают возможность переключения между режимом PostScript и другими эмуляциями по мере получения данных принтером.
- ❑ Качество, надежность и простота работы EPSON.

### Требования к аппаратному обеспечению

Чтобы принтер мог использовать драйвер PostScript 3, он должен удовлетворять следующим требованиям к аппаратному обеспечению.

Для использования драйвера принтера PostScript 3 к памяти предъявляются следующие требования. Если текущий объем памяти принтера не удовлетворяет требованиям к печати, установите дополнительные модули памяти.

Минимальный объем памяти	Рекомендуемый объем памяти
64 МБ* (для двусторонней печати полноцветных изображений с разрешением 300 dpi)	192 МБ (для двусторонней печати полноцветных изображений с разрешением 600 dpi)

\* Печать при данном объеме памяти может не выполняться в зависимости от особенностей задания печати.

## **Требования к системе**

Чтобы принтер мог использовать драйвер PostScript 3, он должен удовлетворять следующим системным требованиям.

### **В Windows**

Для работы с драйвером принтера Adobe PostScript 3 на компьютере должна быть установлена ОС Microsoft Windows XP, Me, 98, 2000 или NT 4.0. Подробности см. в следующей таблице.

#### *Windows XP или 2000*

В этих ОС ограничений нет.

#### *Windows Me и 98*

	Минимум	Рекомендуется
<b>Компьютер</b>	Процессор i386, i486 или Pentium	Процессор i486 или Pentium
<b>Жесткий диск</b>	6 МБ свободного пространства (для установки драйвера)	8 МБ свободного пространства (для установки драйвера)
<b>Память</b>	8 МБ	16 МБ

## Windows NT 4.0

	Минимум	Рекомендуется
<b>Компьютер</b>	Процессор i386, i486 или Pentium	Процессор i486 или Pentium
<b>Жесткий диск</b>	6 МБ свободного пространства (для установки драйвера)	
<b>Память</b>	16 МБ	32 МБ

## На Macintosh

Компьютер Macintosh, к которому подключен принтер, должна быть установлена ОС Mac OS 9 версии 9.1 и выше, либо Mac OS X версии 10.2.4 и выше. Подробности см. в следующей таблице.

## Mac OS X

	Минимум	Рекомендуется
<b>Компьютер</b>	Power Mac G3, G4, G5, iMac, eMac, PowerBook G3, G4 или iBook	
<b>Жесткий диск</b>	—	
<b>Память</b>	128 МБ	

## Mac OS 9

	Минимум	Рекомендуется
<b>Компьютер</b>	Power PC	
<b>Жесткий диск</b>	3,1 МБ свободного пространства (для установки драйвера)	4 МБ свободного пространства (для установки драйвера)
<b>Память</b>	4 МБ	32 МБ



**Предостережение:**

- ❑ *Драйвер принтера PostScript 3 нельзя использовать на компьютерах под управлением System 9.0.x и ниже.*
  
- ❑ *Драйвер принтера Adobe PostScript 3 нельзя использовать в компьютерах Macintosh 68K.*

**Примечание:**

- ❑ *Если включен AppleTalk, принтер нужно настроить на обработку ASCII- или двоичных данных. Если AppleTalk выключен, принтер нужно настроить на обработку ASCII.*
  
- ❑ *Для получения лучших результатов необходимо подключать устройство напрямую к порту USB компьютера. При использовании нескольких разветвителей USB мы рекомендуем подключать устройство к разветвителю первого уровня.*

---

## **Использование драйвера принтера PostScript в Windows**

Для печати в режиме PostScript необходимо установить драйвер принтера. Инструкции по установке для каждого интерфейса см. в соответствующем разделе.

### **Установка драйвера принтера PostScript для параллельного интерфейса**

Для установки драйвера принтера PostScript для параллельного интерфейса выполните следующее.



**Предостережение:**

*Никогда не используйте EPSON Status Monitor 3 и драйвер PostScript 3 одновременно, когда принтер подключен через параллельный порт. Это может повредить систему.*

**Примечание:**

- ❑ Для установки ПО принтера в Windows XP, 2000, or NT 4.0 могут потребоваться права администратора. Если возникли проблемы, обратитесь за помощью к вашему администратору.
  - ❑ Перед установкой программного обеспечения принтера отключите все антивирусные программы.
1. Убедитесь, что принтер выключен. Вставьте компакт-диск с программным обеспечением принтера в привод для компакт-дисков.
  2. В Windows 2000, Me, 98 или NT 4.0 щелкните Start (Пуск), выберите Settings (Настройка) и щелкните Printers (Принтеры). Дважды щелкните значок Add Printer (Добавить принтер).  
В Windows XP щелкните Start (Пуск), выберите Printer and Faxes (Принтеры и факсы) и щелкните Add a printer (Добавить принтер) в меню Printer Tasks (Принтеры).
  3. Откроется окно Add Printer Wizard (Мастер установки принтеров). Затем щелкните Next (Далее).
  4. В Windows Me или 98 перейдите к шагу 6.  
В Windows XP, 2000 или NT 4.0 выберите Local printer (Локальный принтер) и щелкните Next (Далее).

**Примечание:**

В Windows XP или 2000 не устанавливайте флажок Automatically detect and install my Plug and Play printer (Автоматическое определение и установка принтера "Plug and Play").

5. Выберите LPT1 в качестве порта, к которому подключен принтер и щелкните кнопку Next (Далее).

- Щелкните **Have Disk (Установить с диска)** и укажите следующий путь на компакт-диске. Если привод CD-ROM обозначается буквой D:, путь будет иметь вид D:\ADOBEPS\ENGLISH\имя\_папки\PS\_SETUP  
Затем щелкните **ОК**.

**Примечание:**

- Измените букву диска в соответствии с вашей системой.*
- Имя папки зависит от версии ОС.*

Версия ОС	Имя папки
Windows Me и 98	WIN9X
Windows XP или 2000	WIN2K_XP
Windows NT 4.0	WINNT40

- Выберите принтер и щелкните кнопку **Next (Далее)**.
- В Windows Me или 98 выберите LPT1 в качестве порта, к которому подключен принтер и щелкните кнопку **Next (Далее)**.  
В Windows XP, 2000 или NT 4.0 переходите к следующему шагу.
- Для продолжения установки выполняйте инструкции на экране.
- После завершения установки щелкните кнопку **Finish (Готово)**.

## **Установка драйвера принтера PostScript для интерфейса USB**

Для установки драйвера принтера PostScript для интерфейса USB выполните следующее.



**Предостережение:**

*Никогда не используйте EPSON Status Monitor 3 и драйвер PostScript 3 одновременно, когда принтер подключен через порт USB. Это может повредить систему.*

**Примечание:**

- ❑ Интерфейс USB не доступен для печати в Windows NT 4.0.
  - ❑ В Windows Me или 98, если драйвер Windows и драйвер Adobe PS для принтеров Epson с подключением через USB уже установлены, выполните процедуру установки в разделе "Установка драйвера принтера PostScript для параллельного интерфейса" на стр. 213, выбрав порт USB на шаге 5. Если драйвер принтера Epson USB еще не установлен, сделайте следующее.
  - ❑ Для установки ПО принтера в WindowsXP или 2000 могут потребоваться права администратора. Если возникли проблемы, обратитесь за помощью к вашему администратору.
  - ❑ Перед установкой программного обеспечения принтера отключите все антивирусные программы.
1. Убедитесь, что принтер выключен. Вставьте компакт-диск с программным обеспечением принтера в привод для компакт-дисков.
  2. Соедините компьютер и принтер кабелем USB и включите принтер.
  3. Установите драйвер устройства USB.

В Windows Me выберите Automatic search for a better driver (Recommended), щелкните кнопку Next (Далее) и переходите к шагу 6.

В Windows 98 щелкните Next (Далее) в окне Add New Hardware Wizard (Мастер установки нового оборудования). Выберите Search for best driver for your device (Recommended) и щелкните кнопку Next (Далее).

**Примечание:**

В Windows XP и 2000 драйвер устройства USB устанавливается автоматически. Переходите к шагу 7.

- Щелкните кнопку Specify a location и укажите следующий путь на компакт-диске. Если привод CD-ROM обозначается буквой D:, путь будет иметь вид D:\ADOBEPS\ENGLISH\WIN9X\PS\_SETUP. Щелкните кнопку Next (Далее).

**Примечание:**

*Измените букву диска в соответствии с вашей системой.*

Версия ОС	Имя папки
Windows Me и 98	WIN9X
Windows XP или 2000	WIN2K_XP

- Щелкните Next (Далее), чтобы продолжить.
- После завершения установки драйвера устройства USB щелкните кнопку Finish (Готово).
- Следуйте инструкциям на экране, чтобы установить драйвер принтера. Подробности см. в разделе "Установка драйвера принтера PostScript для параллельного интерфейса" на стр. 213.

## **Установка драйвера принтера PostScript для сетевого интерфейса**

Установите драйвер принтера PostScript для сетевого интерфейса, следуя инструкциям раздела, соответствующего вашей ОС.

**Примечание:**

- Перед установкой драйвера принтера настройте параметры сети. Подробности см. в Руководстве по работе в сети, прилагаемом к вашему принтеру.*
- Перед установкой программного обеспечения принтера отключите все антивирусные программы.*

## ***В Windows XP или 2000***

1. Убедитесь, что питание принтера включено. Вставьте компакт-диск с программным обеспечением принтера в привод для компакт-дисков.
2. В Windows 2000, Me, 98 или NT 4.0 щелкните Start (Пуск), выберите Settings (Настройка) и щелкните Printers (Принтеры). Дважды щелкните значок Add Printer (Добавить принтер).  
В Windows XP щелкните Start (Пуск), выберите Printer and Faxes (Принтеры и факсы) и щелкните Add a printer (Добавить принтер) в меню Printer Tasks (Принтеры).
3. Откроется окно Add Printer Wizard (Мастер установки принтеров). Затем щелкните Next (Далее).
4. Выберите Local printer (Локальный принтер) и щелкните Next (Далее).

### ***Примечание:***

*Не устанавливайте флажок Automatically detect and install my Plug and Play printer (Автоматическое определение и установка принтера "Plug and Play") .*

5. Установите флажок Create a new port (Создать новый порт) и выберите Standard TCP/IP Port (Стандартный порт TCP/IP) из раскрывающегося списка. Щелкните Next (Далее).
6. Щелкните Next (Далее), чтобы продолжить.
7. Укажите IP-адрес и имя порта и щелкните кнопку Next (Далее).
8. Щелкните Finish (Готово).

- Щелкните Have Disk (Установить с диска) в окне Add Printer Wizard (Мастер установки принтеров) и укажите следующий путь на компакт-диске. Если привод CD-ROM обозначается буквой D:, путь будет иметь вид D:\ADOBEPS\ENGLISH\WIN2K\_XP\PS\_SETUP. Затем щелкните ОК.

**Примечание:**

*Измените букву диска в соответствии с вашей системой.*

- Выберите принтер и щелкните кнопку Next (Далее).
- Для продолжения установки выполняйте инструкции на экране.
- После завершения установки щелкните кнопку Finish (Готово).

## **В Windows Me или 98**

- Установите утилиту EpsonNet Print. Подробности см. в разделе “Установка EpsonNet Print” в *Руководстве по работе в сети*.
- Установите драйвер принтера. Подробности см. в разделе “Установка драйвера принтера PostScript для параллельного интерфейса” на стр. 213.
- Выберите EpsonNet Print Port в качестве порта принтера. Подробности см. в разделе “Настройка порта принтера” в *Руководстве по работе в сети*.

## **В Windows NT 4.0**

- Убедитесь, что питание принтера включено. Вставьте компакт-диск с программным обеспечением принтера в привод для компакт-дисков.
- Щелкните Start (Пуск), затем Settings (Настройка) и выберите Printers (Принтеры). Дважды щелкните значок Add Printer (Добавить принтер).

3. Откроется окно Add Printer Wizard (Мастер установки принтеров). Убедитесь, что установлен флажок My Computer (Мой компьютер) и щелкните кнопку Next (Далее).
4. Щелкните кнопку Add Port (Добавить порт).
5. Выберите LPR Port и щелкните кнопку New Port (Новый порт).
6. Укажите IP-адрес и имя порта и щелкните кнопку ОК.
7. Щелкните Close (Закрыть).
8. Убедитесь, что выбран зарегистрированный вами порт, и щелкните кнопку Next (Далее).
9. Укажите следующий путь на компакт-диске. Если привод CD-ROM обозначается буквой D:, путь будет иметь вид D:\ADOBEPS\ENGLISH\WINNT40\PS\_SETUP.  
Щелкните ОК.

**Примечание:**

*Измените букву диска в соответствии с вашей системой.*

10. Выберите принтер и щелкните кнопку Next (Далее).
11. Для продолжения установки выполняйте инструкции на экране.

## **Доступ к драйверу принтера PostScript**

Доступ к драйверу принтера PostScript можно получить из любого приложения ОС Windows.

Параметры принтера, заданные в приложениях Windows, имеют преимущество над параметрами, которые настраиваются при обращении к драйверу принтера из ОС, поэтому, чтобы добиться желаемых результатов, в большинстве случаев к драйверу принтера следует обращаться из приложения.

## **Из приложения**

Для доступа к драйверу принтера в меню File (Файл) выберите команду Print (Печать) или Page Setup (Параметры страницы). Кроме того, нужно щелкнуть кнопку Setup (Настройка), Options (Параметры), Properties (Свойства) или комбинацию этих кнопок.

## **Для пользователей Windows XP**

Для доступа к драйверу принтера щелкните кнопку Start (Пуск), затем щелкните Printers and Faxes (Принтеры и факсы) и щелкните Printers (Принтеры). Правой кнопкой мыши щелкните значок принтера и выберите Printing Preferences (Свойства принтера).

## **В Windows Me или 98**

Для доступа к драйверу принтера щелкните кнопку Start (Пуск), выберите Settings (Настройка) и затем Printers (Принтеры). Правой кнопкой мыши щелкните значок принтера и выберите Properties (Свойства).

## **В Windows 2000**

Для доступа к драйверу принтера щелкните кнопку Start (Пуск), выберите Settings (Настройка) и затем Printers (Принтеры). Правой кнопкой мыши щелкните значок принтера и выберите Printing Preferences (Свойства принтера).

## **В Windows NT 4.0**

Для доступа к драйверу принтера щелкните кнопку Start (Пуск), выберите Settings (Настройка) и затем Printers (Принтеры). Правой кнопкой мыши щелкните значок принтера и выберите Document Defaults (Свойства документа по умолчанию).

## **Настройка параметров принтера PostScript**

Вы можете изменить параметры принтера PostScript в драйвере принтера PostScript. Интерактивная справка содержит подробные сведения о настройках драйвера принтера.

### **Использование интерактивной справки**

Если вам требуется помощь, щелкните значок “?” в верхнем правом углу диалогового окна, затем щелкните имя параметра, о котором хотите получить дополнительные сведения. Появится описание параметра и его значений.

### **Замечание для пользователей Windows Me и 98**

Принтер может работать неправильно, если он подключен к параллельному порту компьютера и выбран режим ECP. В этом случае отключите двухстороннюю связь в драйвере принтера. Для этого откройте диалоговое окно свойств принтера, выберите вкладку Details (Сведения) и щелкните кнопку Spool Settings (Параметры очереди). В диалоговом окне Spool Settings (Параметры очереди) выберите Disable bi-directional support for this printer (Отключить поддержку двунаправленной печати для данного принтера) и щелкните ОК.

### **Использование функции Reserve Job (Резервное задание)**

Функция Reserve Job (Резервное задание) позволяет сохранить задание печати на жестком диске принтера и напечатать его позже при помощи панели управления принтера. Подробности см. в разделе "Использование функции Reserve Job (Резервное задание)" на стр. 103.

### **Примечание:**

- ❑ Для использования функции *Reserve Job* (Резервное задание) требуется установить в принтере дополнительный жесткий диск. Перед использованием функции, убедитесь, что драйвер принтера правильно распознает диск.
- ❑ Функцию *Reserve Job* (Резервное задание) нельзя использовать вместе с протоколом *AppleTalk* в *Windows 2000* или *NT 4.0*.
- ❑ Убедитесь, что флажок *Job Management On* в окне *Job Settings* (Параметры задания) снят при выводе данных в виде файла *PS*. Флажок *Job Management* установлен по умолчанию, поэтому данные о задании прикрепляются к данным печати, отправляемым на принтер.

Для использования функции *Reserve Job* (Резервное задание) в любом приложении сделайте следующее.

1. В меню *File* (Файл) приложения щелкните *Print* (Печать).
2. Щелкните *Properties* (Свойства) и выберите вкладку *Job Settings* (Параметры задания).
3. В открывшемся диалоговом окне настройте нужные параметры резервного задания.
4. При печати нескольких копий, установите флажок *Collated* (Подбор) в диалоговом окне *Advanced* (Дополнительно) драйвера принтера.
5. Завершив настройку параметров, щелкните кнопку *Print* (Печать).

## **Использование *AppleTalk* в *Windows 2000* и *NT 4.0***

Настройте следующие параметры, если ваш компьютер работает под управлением *Windows 2000* или *NT 4.0*, принтер подключен к сетевому интерфейсу компьютера и используется протокол *AppleTalk*:

- ❑ Используя SelectType, выберите для параметра Emulation Mode-Network значение PS3. Значение по умолчанию Auto (АВТО) приведет к печати дополнительных, ненужных страниц.
- ❑ Убедитесь, что на вкладке Device Settings (Параметры устройства) в окне свойств принтера параметрам SEND CTRL-D Before Each Job (Отправлять CTRL-D перед каждым заданием) и SEND CTRL-D After Each Job (Отправлять CTRL-D после каждого задания) присвоено значение No (Нет).
- ❑ Протокол TBCP (Tagged binary communications protocol) нельзя использовать в качестве значения параметра Output Protocol (Выходной протокол).
- ❑ Убедитесь, что на вкладке Job Settings (Параметры задания) диалогового окна свойств принтера снят флажок Job Management On.

---

## **Использование драйвера принтера PostScript в Macintosh**

### **Установка драйвера печати PostScript**

Для установки драйвера принтера PostScript сделайте следующее.

**Примечание:**

*Перед установкой драйвера принтера закройте все приложения на компьютере Macintosh.*

### **Для пользователей Mac OS X**

**Примечание:**

*Убедитесь, что Printer Setup Utility (в Mac OS X 10.3) или Print Center (в Mac OS X 10.2) закрыты.*

1. Вставьте компакт-диск с программным обеспечением принтера в привод для компакт-дисков.
2. Дважды щелкните значок компакт-диска.
3. Дважды щелкните Mac OS X, затем дважды PS Installer.

**Примечание:**

*Если в Mac OS X 10.2 откроется окно Authenticate введите имя и пароль администратора.*

4. Откроется окно Install EPSON PostScript Software, щелкните Continue (Продолжить) и выполняйте инструкции на экране.
5. Откроется окно Easy Install (Быстрая установка). Щелкните кнопку Install (Установить).

**Примечание:**

*Если в Mac OS X 10,3 откроется окно Authenticate введите имя и пароль администратора.*

6. После завершения установки щелкните кнопку Close (Закрыть).

## **Для пользователей Mac OS 9**

1. Вставьте компакт-диск с программным обеспечением принтера в привод для компакт-дисков.
2. Дважды щелкните значок компакт-диска.
3. Дважды щелкните Mac OS 9, затем дважды English.
4. Дважды щелкните AdobePS 8.7, затем дважды AdobePS Installer. Выполняйте инструкции, отображаемые на экране.
5. Выберите Easy Install (Быстрая установка) и щелкните кнопку Install (Установить).

6. После завершения установки щелкните кнопку Quit.

**Примечание:**

*Если вы подключаетесь к двум и более принтерам EPSON одной и той же модели, используя протокол AppleTalk, и хотите переименовать принтер, см. Руководство по работе в сети.*

## **Выбор принтера**

После установки драйвера принтера PostScript 3 необходимо выбрать принтер.

### **Выбор принтера, подключенного к порту USB в Mac OS 9**

Если принтер подключен к компьютеру через порт USB, вы не сможете выбрать его в окне Chooser. Вам потребуется запустить утилиту Apple Desktop Printer и зарегистрировать принтер как Desktop Printer. Утилита Desktop Printer автоматически устанавливается при установке драйвера принтера Adobe PostScript. Для выбора принтера и создания Desktop Printer сделайте следующее.

**Примечание:**

*Если принтер подключен к Power Macintosh под управлением Mac OS 9 через порт USB, он должен быть настроен на обработку данных ASCII. Чтобы настроить этот параметр, в меню File (Файл) приложения, с которым вы работаете, выберите Print (Печать), а затем выберите имя приложения из значений, предложенных в диалоговом окне Print (Печать). В открывшемся окне настройки параметров выберите формат данных ASCII. Название параметра зависит от приложения (обычно Encoding или Data).*

1. Откройте папку AdobePS Components на жестком диске и дважды щелкните утилиту Desktop Printer.

2. Откроется диалоговое окно New Desktop Printer. В раскрывающемся меню With щелкните команду AdobePS, выберите Printer (USB) в списке Create Desktop и щелкните ОК.
3. Щелкните Change в USB Printer Selection.
4. Откроется диалоговое окно USB Printer. Выберите ваш принтер в списке подключенных USB-принтеров и щелкните ОК.
5. Щелкните Auto Setup (Автонастройка), чтобы выбрать файл PPD (PostScript Printer Description). После этого имя выбранного принтера, будет отображаться под значком принтера. Если имя принтера не правильное, щелкните кнопку Change (Изменить) и выберите нужный файл PPD.
6. Выбрав USB-принтер и файл PPD, щелкните кнопку Create (Создать). Появится сообщение, предлагающие сохранить изменения, касающиеся настольного принтера. Щелкните кнопку Save (Сохранить).
7. Для продолжения щелкните кнопку Save (Сохранить). Значок USB-принтера появится на рабочем столе.

## **Выбор принтера в сетевом окружении**

Если принтер подключен к компьютеру через интерфейс Ethernet или с помощью дополнительной сетевой платы.

### *Для пользователей Mac OS X*

Чтобы выбрать принтер, сделайте следующее.

#### **Примечание:**

- ❑ *Нельзя использовать FireWire для подключения принтера в режиме PostScript 3. Хотя значение EPSON FireWire появляется в раскрывающемся списке интерфейсов, его нельзя использовать с драйвером принтера PostScript 3.*

- ❑ Если принтер подключен к порту USB, применяется IP-печать или *Rendezvous*, настройку установленного дополнительного оборудования необходимо выполнить вручную. Если для подключения принтера используется протокол *AppleTalk*, ПО принтера автоматически выполняет все настройки.
  - ❑ Убедитесь, что в приложении выбран формат данных ASCII. Двоичные данные нельзя напечатать правильно при использовании IP-печати или *Rendezvous*.
1. Откройте папку *Applications*, затем папку *Utilities*, дважды щелкните *Printer Setup Utility* (в *Mac OS X 10.3*) или *Print Center* (в *Mac OS X 10.2*).  
Откроется окно *Printer List* (Список принтеров).
  2. В окне *Printer List* (Список принтеров) щелкните кнопку *Add* (Добавить).
  3. В раскрывающемся списке выберите используемый протокол или интерфейс.

**Примечание для пользователей *Appletalk*:**

Выберите протокол *AppleTalk*. Не пытайтесь выбрать протокол *EPSON AppleTalk*, поскольку его нельзя использовать с драйвером принтера *PostScript 3*.

**Примечание для пользователей IP-печати:**

- ❑ Выберите протокол *IP Printing*. Не пытайтесь выбрать протокол *EPSON TCP/IP*, поскольку его нельзя использовать с драйвером принтера *PostScript 3*.
- ❑ Выбрав протокол *IP Printing*, введите IP-адрес принтера и установите флажок *Use default queue on server* (Использовать очередь по умолчанию на сервере).

### **Примечание для пользователей USB:**

*Выберите интерфейс USB. Не пытайтесь выбрать EPSON USB, поскольку его нельзя использовать с драйвером принтера PostScript 3.*

4. Выполните соответствующие инструкции, чтобы выбрать принтер.

### **AppleTalk**

Выберите ваш принтер в списке наименований и значение Auto Select (АВТОВЫБОР) в списке моделей принтеров.

### **IP-печать**

Выберите EPSON в списке наименований, а затем ваш принтер из списка моделей принтеров.

### **USB**

Выберите ваш принтер в списке наименований, а затем в списке моделей принтеров.

### **Примечание для пользователей Mac OS X 10.3**

*Если драйвер ESC/Page не установлен, модель вашего принтера автоматически выбирается в списке Printer Model List, когда вы выбираете принтер в списке Name List, если он включен.*

### **Rendezvous**

Выберите имя вашего принтера, сопровождаемое (PostScript), в списке наименований. Модель принтера будет автоматически выбрана в списке моделей принтеров.

### **Примечание для пользователей USB (в Mac OS X 10.2) или Rendezvous:**

*Если модель принтера не выбирается в списке Printer Model List автоматически, необходимо переустановить драйвер принтера PostScript. См. раздел "Установка драйвера печати PostScript" на стр. 224.*

5. Щелкните Add (Добавить).

**Примечание для пользователей IP-печати, USB или Rendezvous:**

Выберите свой принтер в списке Printer (Принтер) и в меню Printers (Принтеры) выберите команду Show Info (Показать сведения). Откроется диалоговое окно Printer Info. В раскрывающемся списке выберите значение Installable Options (Дополнительное оборудование) и измените нужные параметры.

6. Убедитесь, что название принтера добавилось в список принтеров. Закройте Printer Setup Utility (в Mac OS X 10.3) или Print Center (в Mac OS X 10.2).

### Для пользователей Mac OS 9

Чтобы выбрать принтер, сделайте следующее.

1. Откройте Chooser из меню Apple.
2. Убедитесь, что включен протокол AppleTalk.
3. Щелкните значок AdobePS и выберите нужную сеть в окне AppleTalk Zone (Зона AppleTalk). Ваш принтер появится в окне Select a PostScript Printer (Выберите принтер PostScript).

**Примечание:**

По умолчанию, после имени принтера отображается MAC-адрес из шести цифр, если он подключен с помощью дополнительной сетевой платы. Подробности см. в руководстве к сетевой плате.

4. Щелкните свой принтер. Появится кнопка Create (Создать).

**Примечание:**

Если ваш компьютер подключен к нескольким зонам AppleTalk, щелкните зону AppleTalk, к которой подключен принтер, списке AppleTalk Zones.

5. Щелкните кнопку Create (Создать).

## **Доступ к драйверу принтера PostScript**

Для управления и изменения параметров принтера используйте драйвер принтера. Драйвер принтера позволяет легко настраивать такие параметры печати, как источник бумаги, размер бумаги и ориентацию страницы.

### **Для пользователей Mac OS X**

Для доступа к драйверу принтера зарегистрируйте принтер в Printer Setup Utility (в Mac OS X 10.3) или Print Center (в Mac OS X 10.2 или ниже), в меню File (Файл) любого приложения щелкните Print (Печать) и выберите нужный принтер.

### **Для пользователей Mac OS 9**

Чтобы открыть драйвер принтера PostScript, выберите Chooser в меню Apple и щелкните значок AdobePS.

В меню File (Файл) любого приложения щелкните Print (Печать).

## **Настройка параметров принтера PostScript**

Вы можете изменить параметры принтера PostScript в драйвере принтера PostScript. Дополнительные сведения о настройках драйвера принтера можно получить с помощью всплывающих подсказок.

### **Использование всплывающих подсказок**

Для использования всплывающих подсказок, сделайте следующее.

1. В меню Help (Справка) отметьте пункт Show Balloons (Отображать подсказки).
2. Переместите курсор на элемент, о котором нужно узнать дополнительную информацию. На экране появится всплывающая подсказка.

## **Изменение параметров драйвера принтера, заданных при установке**

Вы можете изменить или обновить параметры принтера, заданные при установке, в соответствии с оборудованием, установленном на вашем принтере.

### *Для пользователей Mac OS X*

Чтобы изменить значения параметров, сделайте следующее.

1. Откройте драйвер принтера. Откроется окно Printer List (Список принтеров).
2. Выберите принтер из списка.
3. Выберите команду Show Info (Показать сведения) в меню Printers (Принтеры). Откроется диалоговое окно Printer Info.
4. Измените нужные параметры и закройте диалоговое окно.
5. Закройте Printer Setup Utility (в Mac OS X 10.3) или Print Center (в Mac OS X 10.2).

### *Для пользователей Mac OS 9*

Чтобы изменить значения параметров, сделайте следующее.

1. Откройте драйвер принтера.
2. В меню Printing выберите команду Change Setup (Изменить настройку).
3. Измените значения параметров, используя раскрывающиеся меню.

## Использование меню панели управления

Вы можете пользоваться панелью управления принтера для доступа к различным меню, которые позволяют проверять состояние расходных материалов, печатать тестовые страницы и выполнять настройку принтера. В этом разделе описано, как пользоваться меню панели управления, и когда удобнее выполнять настройку принтера с помощью панели управления.

### Когда следует изменять настройки с панели управления

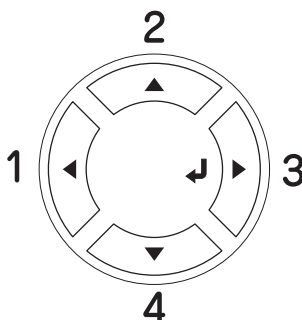
В основном настройка принтера осуществляется через драйвер принтера, и вам не нужно выполнять ее, используя панель управления. Параметры драйвера принтера перекрывают настройки, выполненные на панели управления, поэтому используйте меню панели управления только в том случае, если вы не можете выполнить настройку из программного обеспечения или через драйвер принтера, включая следующие операции:

- Изменение режимов эмуляции и выбор режима IES (Интеллектуальное переключение эмуляции)
- Назначение канала и конфигурация интерфейса
- Выбор объема буфера для приема данных

### Как получить доступ к меню панели управления

Полное описание элементов и установок, доступных в меню панели управления принтера, см. в разделе "Меню панели управления" на стр. 235.

1. Когда индикатор принтера Ready (Готовность) горит, нажмите на кнопку ↵ Enter (Ввод), чтобы войти в меню панели управления.



2. Используйте кнопки ▲ Up (Вверх) и ▼ Down (Вниз) для перемещения внутри меню.
3. Нажмите на кнопку ↵ Enter (Ввод) для просмотра объектов меню. В зависимости от меню ЖК-панель отображает параметр и текущее значение, разделенные звездочкой (YYYY=ZZZZ), или только параметр (YYYY).
4. Используйте кнопки ▲ Up (Вверх) и ▼ Down (Вниз) для перемещения внутри меню или нажмите на кнопку ◀ Back (Назад) для возврата на предыдущий уровень.
5. Нажмите на кнопку ↵ Enter (Ввод) для выполнения операции, обозначенной объектом, например, распечатки тестовой страницы или сброса настроек принтера, либо для просмотра значений какого-либо параметра, например, размеров бумаги или режимов эмуляции.

Перемещайтесь по спискам параметров кнопками ▲ Up (Вверх) и ▼ Down (Вниз), а для выбора параметра нажмите на кнопку ↵ Enter (Ввод). Нажмите на кнопку ◀ Back (Назад) для возврата на предыдущий уровень без изменения настроек.

**Примечание:**

Для активизации некоторых настроек вам придется выключить принтер, а затем снова включить его. Подробности см. в разделе "Меню панели управления" на стр. 235.

6. Нажмите на кнопку **O Start/Stop (Старт/Стоп)** для выхода из меню панели управления.

---

## **Меню панели управления**

Используйте кнопки **▲ Up (Вверх)** и **▼ Down (Вниз)** для перемещения внутри меню. Меню и его элементы появляются в порядке, представленном ниже.

**Примечание:**

Некоторые пункты и меню доступны, только если установлено соответствующее дополнительное оборудование или сделаны соответствующие настройки.

## **Меню Information (Информация)**

В этом меню можно проверять уровень тонера и остаток ресурса расходных материалов. Также можно распечатать тестовую страницу и страницу текущих настроек принтера, доступных шрифтов, а также краткий обзор доступных возможностей.

С помощью кнопок **▼ Down (Вниз)** или **▲ Up (Вверх)** выберите элемент меню. Нажмите на кнопку **↵ Enter (Ввод)**, чтобы напечатать тестовую страницу или образец доступных шрифтов.

Пункт	Параметры (жирным шрифтом выделены значения по умолчанию)
Страница проверки состояния	-
Toner Check Sheet (Страница проверки тонера) <sup>*1</sup>	-
Reserve Job List (Список Резервное задание) <sup>*2</sup>	-
Form Overlay List (Список Форм) <sup>*3</sup>	-
Network Status Sheet (Страница состояния сети) <sup>*4</sup>	-
AUX Status Sheet (Тестовая страница AUX) <sup>*5</sup>	-
USB EXT I/F Status Sht (Страница состояния USB EXT I/F) <sup>*6</sup>	-
PS3 Status Sheet (Страница состояния PS3)	-
PS3 Font List (Страница шрифтов PS3)	-
LJ4 Font Sample (Примеры шрифтов LJ4)	-
ESCP2 Font Sample (Примеры шрифтов ESCP2)	-
FX Font Sample (Примеры шрифтов FX)	-
I239X Font Sample (Примеры шрифтов I239X)	-
C/M/Y/K Toner (Тонер Голубой, Пурпурный, Желтый, Черный) <sup>*7</sup>	E*****F
Toner Ave. (Среднее количество тонера) <sup>*8</sup>	E*****F
Photocon (Фотокондуктор)	E*****F
Fuser Unit (Печка)	E*****F
Total Pages (Всего страниц)	от 0 до 99999999
Color Pages (Цветные страницы) <sup>*9</sup>	от 0 до 99999999
B/W Pages (Ч/Б страниц) <sup>*9</sup>	от 0 до 99999999

\*1 Доступно только в режиме Color (Цветной) и в режиме 4 x B/W (4xЧ/Б).

\*2 Доступно только при сохранении заданий с помощью функции Quick Print Job (Быстрая печать задания).

- \*<sup>3</sup> Доступно, только когда существуют данные формы Form Overlay.
- \*<sup>4</sup> Доступно, только когда параметр Network I/F (Сетевой интерфейс) включен (значение  (Вкл.)).
- \*<sup>5</sup> Доступно только с установленной дополнительной интерфейсной платой Type B, когда принтер был включен при включенном параметре AUX I/F (Интерфейс AUX) (значение  (Вкл.)).
- \*<sup>6</sup> Доступно только при подключении принтера к устройству USB с поддержкой D4, если принтер был включен при включенном параметре USB I/F (Интерфейс USB) (значение  (Вкл.)).
- \*<sup>7</sup> Может изменяться в зависимости от режима: В/W (Ч/Б), 4 × В/W (4xЧ/Б) или Color (Цветной).
- \*<sup>8</sup> Доступно только в режиме 4 × В/W (4xЧ/Б).
- \*<sup>9</sup> Доступно только в режиме Color (Цветной).

## **Страница проверки состояния, Тестовая страница AUX, Тестовая страница PS3**

Печатает тестовую страницу согласно текущим настройкам принтера и установленными дополнительными устройствами. Подобные тестовые страницы полезны при проверке правильности установки дополнительных устройств.

### **Toner Check Sheet (Страница проверки тонера)**

Печатает страницу с шаблонами печати, используя установленные картриджи с тонером.

### **Reserve Job List (Список Резервное задание)**

Печатает список резервных заданий, сохраненных на дополнительном жестком диске.

### **Form Overlay List (Список Форм)**

Печатает список форм, сохраненных на дополнительном жестком диске.

### **Network Status Sheet (Страница состояния сети)**

Печатает страницу состояния сети.

## USB ExtI/F Status Sht (Состояние внешнего интерфейса USB)\*2

Печатает страницу состояния интерфейса USB.

**PS3 Font List (Список шрифтов PS3), LJ4 Font Sample (Примеры шрифтов LJ4), ESCP2 Font Sample (Примеры шрифтов ESCP2), FX Font Sample (Примеры шрифтов FX), I239X Font Sample (Примеры шрифтов I239X)**

Печатает список шрифтов, доступных для выбранного вами режима эмуляции.

**C Toner/M Toner/Y Toner/K Toner/Photocon/Fuser Unit (голубой/пурпурный/желтый/черный тонер/фотокондуктор/печка)**

Отображает количество тонера, оставшегося в картриджах, остаточный ресурс фотокондуктора и печки, как показано ниже:

E*****F	(100 – 84%)
E***** F	(83 – 67%)
E**** F	(66 – 51%)
E*** F	(50 – 34%)
E** F	(33 – 17%)
E* F	(16 – 1%)
E F	(0%)

## Toner Ave. (Среднее количество тонера)

Это меню доступно, только когда включен режим печати 4 × В/В (4хЧ/Б). Данный пункт отображает среднее количество тонера, оставшегося в четырех картриджах с черным тонером.

## Total Pages (Всего страниц)

Отображает общее число страниц, напечатанное принтером.

## Color Pages (Цветных страниц)

Отображает общее число цветных страниц, напечатанное принтером.

## B/W Pages (Ч/Б страниц)

Отображает общее число черно-белых страниц, напечатанное принтером.

## Меню Tray (Лоток)

Это меню позволяет выбрать размер и тип бумаги, уложенной в МЦ-лоток. Кроме того, оно позволяет проверить размер бумаги, загруженной в нижние кассетные лотки.

Устанавливаемые в этом меню параметры типа бумаги можно также настроить через драйвер принтера. Настройки драйвера принтера имеют более высокий приоритет, поэтому старайтесь использовать именно их.

Пункт	Параметры (жирным шрифтом выделены значения по умолчанию)
MP Tray Size (Размер бумаги МЦ-лотка)	<b>A4</b> *1, A5, B5, <b>LT</b> *1, HLT, GLT, EXE, MON, C10, DL, C6, C5, IB5
LC1 Size/LC2 Size (Размер LC1/Размер LC2)*2	<b>A4</b> , LT
MP Type (Тип МЦ-лотка)	<b>Plain (Простая бумага)</b> , Letterhead (Конверт), Recycled (Вторичная), Color (Цветная), Transprncy (Пленка), Labels (Этикетки)
LC1 Type/LC2 Type (Тип LC1/Тип LC2)*2	<b>Plain (Простая бумага)</b> , Letterhead (Конверт), Recycled (Вторичная), Color (Цветная)

\*1 Стандартное значение зависит от страны приобретения.

\*2 Данный параметр доступен, если установлен дополнительный кассетный лоток.

## **MP Tray Size (Размер бумаги МЦ-лотка)**

Выберите размер бумаги в этом меню.

## **LC1 Size/LC2 Size (Размер LC1/Размер LC2)**

Выберите размер бумаги, загруженной в стандартную и дополнительные кассеты.

## **MP Type (Тип МЦ-лотка)**

Позволяет выбирать тип бумаги, загруженной в МЦ-лоток.

## **LC1 Type/LC2 Type (Тип LC1/Тип LC2)**

Позволяет выбрать тип бумаги, загруженной в стандартную и дополнительные кассеты.

## **Меню *Emulation* (Эмуляция)**

Используйте это меню при выборе режима эмуляции принтера. Вы можете устанавливать различные режимы эмуляции для каждого интерфейса, то есть для каждого компьютера, который вы будете подключать к принтеру. Поскольку каждый режим эмуляции имеет особые параметры, при необходимости задавайте настройки в меню LJ4, ESC P2, FX, GL2 или I239X. Параметры, которые вы можете задавать, одинаковые для каждого интерфейса.

Пункт	Параметры (жирным шрифтом выделены значения по умолчанию)
Parallel (Параллельный)	<b>Auto (Авто)</b> , LJ4, ESCP2, FX, I239X, PS3, GL2, P5C* <sup>2</sup>
USB	<b>Auto (Авто)</b> , LJ4, ESCP2, FX, I239X, PS3, GL2, P5C* <sup>2</sup>
Network (Сеть)	<b>Auto (Авто)</b> , LJ4, ESCP2, FX, I239X, PS3, GL2, P5C* <sup>2</sup>
AUX* <sup>1</sup>	<b>Auto (Авто)</b> , LJ4, ESCP2, FX, I239X, PS3, GL2, P5C* <sup>2</sup>

\*<sup>1</sup> Этот пункт становится доступным, только если установлена дополнительная интерфейсная плата Type-B.

\*<sup>2</sup> Этот пункт появляется, только если установлен дополнительный модуль P5C.

## **Меню *Printing* (Печать)**

Это меню позволяет вам задавать стандартные параметры печати, такие как Page Size (Размер страницы) и Orientation (Ориентация), при печати из приложения или в операционной системе, которая не поддерживает драйвер вашего принтера. По возможности старайтесь задавать эти настройки через драйвер принтера, потому что параметры, заданные на вашем компьютере, более приоритетны.

Пункт	Параметры (жирным шрифтом выделены значения по умолчанию)
Page Size (Размер страницы) <sup>1</sup>	<b>A4</b> <sup>*1</sup> , A5, B5, <b>LT</b> <sup>*1</sup> , HLT, GLT, EXE, MON, C10, DL, C5, C6, IB5, CTM <sup>2</sup>
Wide A4 (Широкий A4)	<b>Off (Выкл.)</b> , On (Вкл.)
Orientation (Ориентация)	<b>Port (Книжная)</b> , Land (Альбомная)
Разрешение	<b>600</b> , 300
RITech	<b>On (Вкл.)</b> , Off (Выкл.)
Toner Save (Экономия тонера)	<b>Off (Выкл.)</b> , On (Вкл.)
Image Optimum (Оптимальное качество изображения)	<b>Auto (Авто)</b> , Off (Выкл.), On (Вкл.)
Top Offset (Верхнее поле)	-99,0 ... <b>0,0</b> ... 99,0 мм с шагом 0,5
Left Offset (Левое поле)	-99,0 ... <b>0,0</b> ... 99,0 мм с шагом 0,5
Top Offset B (Верхнее поле B) <sup>3</sup>	-99,0 ... <b>0,0</b> ... 99,0 мм с шагом 0,5
Left Offset B (Левое поле B) <sup>3</sup>	-99,0 ... <b>0,0</b> ... 99,0 мм с шагом 0,5

<sup>\*1</sup> Стандартные размеры бумаги определяются автоматически.

<sup>\*2</sup> Бумага нестандартного размера: 98 × 148 минимум, 216 × 297 максимум.

<sup>\*3</sup> Данный параметр доступен, если установлен дополнительный блок двусторонней печати.

## Page Size (Размер страницы)

Определяет размер бумаги.

## Wide A4 (Широкий A4)

При выборе значения **Off** (Вкл.) правое и левое поля уменьшаются с 4 до 3,4 мм.

## Orientation (Ориентация)

Устанавливает книжную или альбомную ориентацию страницы.

## Разрешение

Задаёт разрешение для печати

## RITech

Включение технологии RITech даёт более ровные и более четкие линии, текст и графику.

## Toner Save (Экономия тонера)

Если этот параметр выбран в режимах В/В (Ч/Б) и 4 × В/В (4хЧ/Б), принтер экономно расходует тонер, заменяя черную заливку внутри литер оттенком серого цвета. Символы окаймляются черным цветом справа и снизу.

Если этот параметр выбран в режим Color (Цветной), принтер экономно расходует тонер, используя половину от его обычного объема.

## Image Optimum (Оптимальное качество изображения)

Когда этот режим включен, качество графики понижается. При этом сокращается объем графических данных, когда они достигают предела объема памяти, но зато можно печатать сложные документы.

## Top Offset (Верхнее поле)

Выполняет точную настройку вертикального расположения печатного материала на странице.



### **Предостережение:**

*Печатаемое изображение не должно выходить за край бумаги. В противном случае, это может повредить принтер.*

## Left Offset (Левое поле)

Выполняет точную настройку горизонтального расположения печатного материала на странице. Полезно для тонкой настройки.



### **Предостережение:**

*Печатаемое изображение не должно выходить за край бумаги. В противном случае, это может повредить принтер.*

## Top Offset B (Верхнее поле B)

Выполняет точную настройку вертикального расположения печатного материала на обороте бумаги при печати с двух сторон. Используйте эту функцию, если отпечаток на обороте смещен.

## Left Offset B (Левое поле B)

Выполняет точную настройку горизонтального расположения печатного материала на обороте бумаги при печати с двух сторон. Используйте эту функцию, если отпечаток на обороте смещен.

## **Меню Setup (Настройка)**

Это меню позволяет установить различные основные параметры, относящиеся к источникам бумаги, режимам подачи и устранению ошибок. Вы также можете воспользоваться этим меню при выборе языка для ЖК-панели.

Пункт	Параметры (жирным шрифтом выделены значения по умолчанию)
Lang (Язык)	<b>English (Английский)</b> , Franzais (Французский), Deutsch (Немецкий), Italiano (Итальянский), ESPACOL (Испанский), SVENSKA (Шведский), Dansk (Датский), Nederlands (Голландский), SUOMI (Финский), Portuguks (Португальский), 中文, 繁體中文
Time Out (Тайм-аут)	от 0,5 до <b>60</b> до 300 с шагом 1
Paper Source (Источник бумаги)	<b>Auto (Авто)</b> , MP, LC1, LC2*1
MP Mode (МЦ режим)	Normal (Нормальный), Last (Последний)
Manual Feed (Ручная подача)	<b>Off (Выкл.)</b> , 1st Page (Первая страница), Each page (Каждая страница)
Copies (Копии)	от <b>1</b> до 999
Duplex (Двусторонняя печать) <sup>1</sup>	<b>Off (Выкл.)</b> , On (Вкл.)
Binding (Переплет)*1	<b>Long Edge (Длинная кромка)</b> , Short Edge (Короткая кромка)
Start Page (Первая страница) <sup>1</sup>	<b>Front (Лицевая)</b> , Back (Обратная)
Paper Type (Тип бумаги)	<b>Normal (Обычная)</b> , Thick (Плотная), Transpc (Пленка), Rough (Грубая)
Page Side (Сторона листа)	<b>Front (Лицевая)</b> , Back (Обратная)
Skip Blank Page (Пропускать пустую страницу) <sup>2</sup>	<b>Off (Выкл.)</b> , On (Вкл.)
Auto Eject Page (Автовывод листа)	<b>Off (Выкл.)</b> , On (Вкл.)
Size Ignore (Игнорировать размер)	<b>Off (Выкл.)</b> , On (Вкл.)
Auto Cont (Автопродолжение)	<b>Off (Выкл.)</b> , On (Вкл.)
Page Protect (Защита страницы)	<b>Auto (Авто)</b> , On (Вкл.)
Toner Out (Нет тонера)	<b>Stop (Остановить)</b> , Continue (Продолжить)

LCD Contrast (Контраст ЖК-дисплея)	От 0 до 7 до 15
------------------------------------	-----------------

\*1 Этот пункт доступен, только если установлено соответствующее дополнительное оборудование.

\*2 Доступно только в режиме PCL5e, ESC/Page, ESC/P2, FX или I239X.

## Lang (Язык)

Определяет язык сообщений ЖК-панели и язык тестовой страницы.

## Time Out (Тайм-аут)

Задаёт в секундах интервал времени, по истечении которого интерфейсы автоматически переключаются. Время перед тайм-аутом — это период времени с момента получения данных от интерфейса до момента переключения интерфейса. Если при переключении интерфейса у принтера есть задание на печать, оно будет напечатано.

## Paper Source (Источник бумаги)

Определяет, будет ли бумага подаваться в принтер из МЦ-лотка или дополнительной кассеты.

Если вы выбираете **Auto** (Авто), бумага будет подаваться из источника, содержащего бумагу, формат которой соответствует вашей настройке **Paper Size** (Размер бумаги).

Если выбран размер конверта (**C5, C6, C10, DL, MON** или **IB5**) в качестве значения параметра **Paper Size** (Размер бумаги), бумага всегда будет подаваться из МЦ-лотка. Если выбрано значение **Thick** (Плотная) или **Transfere** (Пленка) в качестве значения параметра **Paper Type** (Тип бумаги), бумага всегда будет подаваться из МЦ-лотка.

## **MP Mode (МЦ режим)**

Этот параметр определяет, будет ли МЦ-лоток иметь самый высокий или самый низкий приоритет, если в драйвере принтера выбрано значение **Auto** (АВТО) для параметра **Paper Source** (Источник бумаги). Если задано значение **Normal** (Нормальный) параметра **MP Mode** (МЦ режим), МЦ-лоток имеет самый высокий приоритет как источник бумаги. Если задано значение **Last** (Последний), МЦ-лоток имеет самый низкий приоритет.

## **Manual Feed (Ручная подача)**

Позволяет задать для МЦ-лотка ручную подачу.

## **Copies (Копии)**

Задаёт число печатаемых экземпляров от 1 до 999.

## **Duplex (Двусторонняя печать)**

Включает или выключает двустороннюю печать.

## **Binding (Переплет)**

Задаёт направление скрепления отпечатков.

## **Start Page (Первая страница)**

Задаёт начало печати с лицевой или с обратной стороны листа.

## **Paper Type (Тип бумаги)**

Определяет, какой тип бумаги использовать для печати. Принтер регулирует скорость печати согласно этому параметру. Скорость печати снижается, если выбран тип **Thick** (Плотная) или **Transpnc** (Пленка).

## **Page Side (Сторона листа)**

Для печати на лицевой стороне плотной бумаги (значение Thick) выберите Front (Лицевая).

Для печати на тыльной стороне плотной бумаги (значение Thick) выберите Back (Тыльная).

## **Skip Blank Page (Пропускать пустую страницу)**

Позволяет во время печати пропускать пустые страницы. Этот параметр доступен при печати в режиме PCL5e, ESC/Page, ESCP2, FX или I239X.


## **Auto Eject Page (Автовывод листа)**

Устанавливает, выводить бумагу или нет по достижении предельного значения параметра Time Out (Тайм-аут). По умолчанию задано значение Off (Выкл.), Это означает, что бумага не выводится, когда достигнут тайм-аут.

## **Size Ignore (Игнорировать размер)**

Если вы хотите игнорировать ошибку в размере бумаги, выберите значение On (Вкл.). Когда вы активизируете этот элемент, принтер будет продолжать печатать, даже если размер изображения превысит область печати для заданного размера бумаги. Может возникать размазывание тонера, который не был перенесен на бумагу правильно. Если этот элемент выключен, принтер останавливает печать при появлении ошибки в размере бумаги.

## **Auto Cont (Автопродолжение)**

Когда вы включаете этот параметр, принтер автоматически продолжает печатать по истечении какого-то периода времени, если появится одна из следующих ошибок: Paper Set (Неверный формат), Print Overrun (Переполнение буфера печати) или Mem Overflow (Переполнение памяти). Когда этот параметр отключен, требуется нажать на кнопку  Start/Stop (Старт/Стоп) для возобновления печати.

## Page Protect (Защита страницы)

Выделяет дополнительную память для печати данных, а не для их приема. Эта функция может потребоваться при печати очень сложной страницы. Если во время печати на ЖК-панели появилось сообщение о возникновении ошибки `Print Overrun`, включите этот параметр и напечатайте данные заново. Это сократит объем памяти, зарезервированной для обработки данных, поэтому компьютер будет тратить больше времени на пересылку задания печати, однако появится возможность печатать очень сложные задания. Функция Page Protect (Защита страницы) обычно лучше работает в режиме `Auto` (Авто). Если ошибки памяти будут продолжать появляться, придется увеличить объем памяти принтера.

### **Примечание:**

*Изменение параметра Page Protect (Защита страницы) переконфигурирует память принтера, что приведет к удалению загружаемых шрифтов.*

## Toner Out (Нет тонера)

Если для данного параметра выбрано значение `Stop` (Остановить), то, когда тонер закончится, принтер подаст сигнал об этом. Чтобы отключить эту функцию, выберите значение `Continue` (Продолжить).

### **Примечание:**

*Если для данного параметра выбрано значение Continue (Продолжить), то результат печати может отличаться от ожидаемого, так как для завершения печати может не хватить тонера.*

## LCD Contrast (Контраст ЖК-дисплея)

Корректирует контрастность ЖК-панели. Используйте кнопки ▲ Up (Вверх) и ▼ Down (Вниз) для настройки контрастности от 0 (низкая контрастность) до 15 (высокая контрастность).

## Меню *Mode Config.* (Конфигурация режима)

В этом меню можно переключать режимы печати. Также в режиме печати 4 × В/W (4хЧ/Б) можно отключить использование одного из картриджей с черным тонером.

Пункт	Параметры (жирным шрифтом выделены значения по умолчанию)
Remove all toner (Удалить весь тонер)	-
Change mode 4 × В/W (Включить режим 4хЧ/Б)	-
Change Mode Color (Включить режим Цветной)	-
КС Toner (Тонер черный, голубой)*	<b>Enable (Включить)</b> , Disable (Выключить)
КМ Toner (Тонер черный, пурпурный)*	<b>Enable (Включить)</b> , Disable (Выключить)
КУ Toner (Тонер черный, желтый)*	<b>Enable (Включить)</b> , Disable (Выключить)
КК Toner (Тонер черный, черный)*	<b>Enable (Включить)</b> , Disable (Выключить)

\* Доступно только в режиме 4 × В/W (4хЧ/Б).

### **Remove all toner (Удалить весь тонер)**

Позволяет удалить все картриджи с тонером. Используйте эту функцию перед транспортировкой принтера.

### **Change Mode В/W (Включить режим Ч/Б)**

Включает черно-белый режим, то есть монохромную печать, когда установлен только один картридж с черным тонером.

### **Change mode 4 × В/W (Включить режим 4хЧ/Б)**

Включает режим 4 × В/W (4хЧ/Б), то есть монохромную печать, когда установлены четыре картриджа с черным тонером.

## **Change Mode Color (Включить режим Цветной)**

Включает режим Color (Цветной), то есть цветную печать, когда установлены картриджи с тонером С (Голубой), М (Пурпурный) и Y (Желтый).

## **КС/КМ/КУ/КК Toner (Тонер Черный, голубой/Черный, пурпурный/Черный, желтый/Черный, черный)**

Это параметр доступен, только когда включен режим печати 4 x В/W (4xЧ/Б). Если вы нашли на странице проверки тонера бледный шаблон, для указанного картриджа выберите значение *Disable* (Отключить), чтобы повысить качество печати.

## **Меню Reset (Сброс)**

Это меню позволяет отменять печать и сбрасывать настройки принтера.

### **Clear Warning (Сбросить предупреждение)**

Сбрасывает сообщения, которые появляются на ЖК-панели, исключая сообщения о замене расходных материалов и частей принтера.

### **Clear All Warnings (Сбросить все предупреждения)**

Сбрасывает все сообщения, которые появляются на ЖК-панели.

### **Reset (Сброс)**

Прекращает печать и удаляет текущее задание, полученное через активный интерфейс. У вас может появиться желание сбросить настройку принтера при возникновении проблемы с печатью самого задания и когда принтер печатает неудовлетворительно.

## **Reset All (Сбросить все)**

Прекращает печать, очищает память принтера и восстанавливает параметры принтера по умолчанию. Задания печати, полученные от всех интерфейсов, удаляются.

### **Примечание:**

*Выполнение команды Reset All (Сбросить все) удаляет задания печати, полученные от всех интерфейсов. Будьте внимательны, чтобы не удалить задание другого пользователя принтера.*

## **SelectType Init (Инициализация SelectType)**

Восстанавливает настройки меню панели управления по умолчанию.

## **Change Toner C/M/Y/K (Замените тонер Голубой/Пурпурный/Желтый/Черный)**

Замените указанный картридж с тонером. Подробности см. в разделе "Картридж с тонером" на стр. 331.

## **Меню Quick Print Job (Быстрая печать задания)**

Это меню позволяет печатать или удалять задания печати, которые хранятся на дополнительном жестком диске, используя функции Re-Print Job (Повторная печать), Verify Job (Подтверждение задания), Stored Job (Сохраненное задание) функции Quick Print Job (Резервное задание). Об использовании данного устройства см. "Использование меню Quick Print Job (Быстрая печать задания)" на стр. 292.

## Меню *Confidential Job* (Конфиденциальное задание)

Это меню позволяет печатать или удалять задания печати, которые хранятся на дополнительном жестком диске, используя соответствующий вариант функции Reserve Job (Резервное задание). Для доступа к этим данным необходимо ввести правильный пароль. Об использовании данного устройства см. "Использование меню Confidential Job (Конфиденциальное задание)" на стр. 293.

## Меню *Parallel* (Параллельный)

Управляют связью принтера с компьютером, когда используется параллельный интерфейс.

Пункт	Параметры (жирным шрифтом выделены значения по умолчанию)
Parallel I/F (Параллельный интерфейс)*	<b>On (Вкл.)</b> , Off (Выкл.)
Speed (Скорость)*	<b>Fast (Быстрая)</b> , Normal (Нормальная)
Bi-D (Двунаправленный обмен)*	Nibble (Пакетный), <b>ESR</b> , Off
Buffer Size (Объем буфера)*	<b>Normal (Нормальный)</b> , Maximum (Максимум), Minimum (Минимум)

\* После смены этого значения изменения вступят в силу после "горячей" перезагрузки или выключения и включения питания. Поскольку это отражается на тестовом листе и при считывании E.J.L, их изменения произойдут после "горячей" перезагрузки или выключения и включения питания.

### Parallel I/F (Параллельный интерфейс)

Позволяет включать и отключать параллельный интерфейс.

## Speed (Скорость)

Задаёт длительность импульса сигнала ACKNLG при приеме данных в режиме Compatibility (Совместимый) или Nibble (Пакетный). Когда для этого параметра задано значение Fast (Быстрая), длительность импульса составляет около 1 мкс. Когда для этого параметра задано значение Normal (Нормальная), длительность импульса составляет около 10 мкс.

## Bi-D (Двунаправленный обмен)

Позволяет включать режим двунаправленного обмена. В состоянии Off (Выкл.) двусторонняя связь отключена.

## Buffer Size (Объем буфера)

Определяет объем памяти для приема данных и для печати данных. При выборе значения Maximum (Максимум) больше памяти выделяется для приема данных. При выборе значения Minimum (Минимум) больше памяти выделяется для печати данных.

### *Примечание:*

- ❑ *Чтобы активизировать настройку Buffer Size (Объем буфера), выключите принтер более чем на пять секунд, а затем включите его снова. Либо вы можете выполнить команду Reset All (Сбросить все), как это описано в разделе "Меню Reset (Сброс)" на стр. 251.*
- ❑ *Сброс настроек принтера стирает все задания печати. Когда вы сбрасываете настройки принтера, индикатор Ready (ГОТОВ) не должен мигать.*

## Меню USB

Эти параметры управляют связью между принтером и компьютером, когда вы используете интерфейс USB.

Пункт	Параметры (жирным шрифтом выделены значения по умолчанию)
USB I/F (USB-интерфейс) <sup>*1</sup>	<b>On (Вкл.)</b> , Off (Выкл.)
USB Speed (Скорость USB) <sup>*1</sup>	<b>HS</b> , FS
USB ExtI/F Confg (Конфигурация внешнего интерфейса USB) <sup>*2</sup>	<b>No (Нет)</b> , Yes (Да)
Get IP Address (Получить IP адрес) <sup>*3</sup>	Panel (Панель управления), Auto (Авто), PING
IP Address (IP-адрес) <sup>*3*4*5</sup>	0.0.0.0 – 255.255.255.255
Subnet mask (Маска подсети) <sup>*3</sup>	0.0.0.0 – 255.255.255.255
Gate Way (Шлюз) <sup>*3</sup>	0.0.0.0 – 255.255.255.255
NetWare <sup>*3</sup>	On (Вкл.), Off (Выкл.)
AppleTalk <sup>*3</sup>	On (Вкл.), Off (Выкл.)
MS Network <sup>*3</sup>	On (Вкл.), Off (Выкл.)
Rendezvous <sup>*3</sup>	On (Вкл.), Off (Выкл.)
USB Ext I/F Init (Инициализация внешнего интерфейса USB) <sup>*3</sup>	-
Buffer Size (Объем буфера) <sup>*1</sup>	<b>Normal (Нормальный)</b> , Maximum (Максимум), Minimum (Минимум)

<sup>\*1</sup> После смены этого значения изменения вступят в силу после "горячей" перезагрузки или выключения и включения питания. Поскольку это отражается на тестовом листе и при считывании E.J.L., их изменения произойдут после "горячей" перезагрузки или выключения и включения питания.

<sup>\*2</sup> Отображается, только если подключено внешнее устройство USB с поддержкой D4. Параметр USB Ext I/F Confg (Конфигурация внешнего интерфейса USB) автоматически принимает значение No (Нет) при выходе из панели настроек.

<sup>\*3</sup> Отображается, только если подключено внешнее устройство USB с поддержкой D4, а значение USB Ext I/F Confg (Конфигурация внешнего интерфейса USB) равно Yes (Да). Значение этих настроек зависит от параметров внешнего устройства USB.

<sup>\*4</sup> Отображается, только если параметр Get IPAddress (Получить IP-адрес) равен Auto (Авто). Данный параметр нельзя изменить.

<sup>\*5</sup> Когда значение параметра Get IPAddress (Получить IP-адрес) меняется с Panel (Панель) или PING на Auto (Авто), настройки параметров панели сохраняются. Когда значение Auto (Авто) меняется на Panel (Панель) или PING, будут показаны сохраненные значения. 192.168.192.168, если параметр не установлен с панели.

## USB I/F (Интерфейс USB)

Позволяет включать или отключать интерфейс USB.

## USB Speed (Скорость USB)

Позволяет вам выбрать режим работы интерфейса USB. Рекомендуется устанавливать режим HS. Установите режим FS если режим HS не работает с вашим компьютером.

## Buffer Size (Объем буфера)

Определяет объем памяти для приема данных и для печати данных. При выборе значения **Maximum** (Максимум) больше памяти выделяется для приема данных. При выборе значения **Minimum** (Минимум) больше памяти выделяется для печати данных.

### **Примечание:**

- ❑ *Чтобы активизировать настройку Buffer Size (Объем буфера), выключите принтер более чем на пять секунд, а затем включите его снова. Либо вы можете выполнить команду **Reset All** (Сбросить все), как это описано в разделе "**Меню Reset (Сброс)**" на стр. 251.*
- ❑ *Сброс настроек принтера стирает все задания печати. Когда вы сбрасываете настройки принтера, индикатор **Ready** (ГОТОВ) не должен мигать.*

## **Меню Network (Сеть)**

Подробности о каждой настройке см. в *Руководстве по работе в сети*.

## **Меню AUX**

Подробности о каждой настройке см. в *Руководстве по работе в сети*.

## Меню LJ4

Эти параметры управляют шрифтами и наборами символов, когда принтер работает в режиме LJ4.

Пункт	Параметры (жирным шрифтом выделены значения по умолчанию)
Font Source (Источник шрифта)	<b>Resident (Аппаратные)</b> , Download (Загружаемые), ROM A <sup>*1</sup>
Font Number (Номер шрифта)	0 от 0 до 65535 (в зависимости от ваших настроек)
Pitch (Шаг)	0,44 ... <b>10,00</b> ... 99,99 cpi с шагом 0,01cpi
Высота	4,00 ... <b>12,00</b> ... 999,75 пт с шагом 0,25 пт
SymSet (Набор символов)	<b>IBM-US</b> , Roman-8, Roman-9, ECM94-1, 8859-2 ISO, 8859-9 ISO, 8859-10ISO, 8859-15ISO, PcbIt775, IBM-DN, PcMultiling, PcE.Europe, PcTk437, PcEur858, Pc1004, WiAnsi, WiE.Europe, WiTurkish, WiBALT, DeskTop, PsText, VelInternati, VeUS, MsPublishin, Math-8, PsMath, VeMath, PiFont, Legal, UK, ANSI ASCII, Swedis2, Italian, Spanish, German, Norweg1, French2, Windows, McText, Pclcelandic, Pclt774, PcTurk1, PcPortugues, PcEt850, PcTurk2, PcCanFrench, PcSI437, PcNordic, 8859-3 ISO, 8859-4 ISO, WiBaltic, WiEstonian, WiLatvian, Mazowia, CodeMJK, BpBRASCIi, BpAbicomp, PcGk437, PcGk851, PcGk869, 8859-7 ISO, WiGreek, Europe3, PcCy855, PcCy866, Pclt866, PcUkr866, Pclit771, 8859-5 ISO, WiCyrillic, Bulgarian, Hebrew7, 8859-8 ISO, Hebrew8, PcHe862, Arabic8, PcAr864, 8859-6 ISO, OCR A, OCR B, Pc866Cyr, Pc866Ukr, WinCyr, ISOCyr, Pc8Grk, Pc851Grk, WinGrk, ISOGrk, Greek8, Pc862Heb, Pc864Ara, HPWARA
Form (Форма)	5 ... <b>60/64</b> <sup>*2</sup> ... 128 линий
Source SymSet (Источник набора символов)	0 ... <b>277</b> ... 3199
Dest SymSet (Плотность набора символов)	0 ... <b>277</b> ... 3199
CR Function (Функция CR)	<b>CR</b> , CR + LF
LF Function (Функция LF)	<b>LF</b> , CR + LF
Tray Assign (Лоток)	4, <b>4K</b> , 5S

\*1 Доступно, только когда установлен дополнительный шрифтовой модуль.

\*2 Зависит от выбранного формата: Letter (60) или A4 (64).

### **Примечание:**

Если вы обычно используете для печати драйвер принтера HP LaserJet 4, по возможности следует изменять параметры через этот драйвер. Параметры драйвера принтера всегда имеют приоритет выше параметров меню LJ4.

### **FontSource (Источник шрифта)**

Устанавливает источник шрифта по умолчанию.

### **Font Number (Номер шрифта)**

Устанавливает номер шрифта для источника шрифта по умолчанию. Доступный номер зависит от сделанных вами установок.

### **Pitch (Шаг)**

Задаёт шаг шрифта по умолчанию, если шрифт масштабируемый и постоянной ширины. Вы можете выбрать от 0,44 до 99,99 cpi (символов на дюйм), с шагом 0,01 cpi. Этот элемент может быть недоступен в зависимости от параметров Font Source (Источник шрифта) или Font Number (Номер шрифта).

### **Высота**

Задаёт стандартную высоту шрифта, если шрифт масштабируемый и пропорциональный. Вы можете выбирать кегль от 4,00 до 999,75 пункта с шагом 0,25 пункта. Этот элемент может быть недоступен в зависимости от параметров Font Source (Источник шрифта) или Font Number (Номер шрифта).

### **SymSet (Набор символов)**

Выбирает набор символов по умолчанию. Если шрифт, который вы выбрали из меню Font Source (Источник шрифта) и Font Number (Номер шрифта) недоступен в меню SymSet (Набор символов), выбранные значения Font Source (Источник шрифта) и Font Number (Номер шрифта) автоматически заменяются на их стандартные значения, IBM-US.

## **Form (Форма)**

Задаёт число строк для выбранных размера бумаги и ориентации страницы. Изменяется также межстрочный интервал (VMI - шаг перемещения по вертикали), а новое значение VMI хранится в памяти принтера. Это означает, что в дальнейшем изменения параметров Page Size (Размер страницы) или Orientation (Ориентация) вызовут соответствующие изменения значения параметра Form (Форма), на основе хранимого в памяти межстрочного интервала (VMI).

## **Source SymSet (Источник набора символов), Dest Symset (Плотность набора символов)**

Доступны только в определенных регионах, где принтеры продаются с установленным специальным модулями ПЗУ для печати на национальных языках.

## **CR Function (Функция CR), LF Function (Функция LF)**

Эти функции добавлены для пользователей других операционных систем, например UNIX.

## **Tray Assign (Лоток)**

Изменяет присвоение команды выбора источника бумаги. Когда выбрано значение 4, команды задаются совместимыми с HP LaserJet 4. Когда выбрано значение 4K, команды задаются совместимыми с HP LaserJet 4000, 5000 и 8000. Когда выбрано значение 5S, команды задаются совместимыми с HP LaserJet 5Si.

## Меню GL2

Это меню позволяет настраивать принтер для эмуляции плоттера, что допускает использование программного обеспечения, которое требует установки плоттера. Режим LJ4GL2 подобен режиму GL/2 поддерживаемому в режиме HP LaserJet 4. Режим GLlike эмулирует некоторые из команд плоттера HP-GL и включает все команды, которые вы найдете в режиме GL/2 фирмы HP, а также две дополнительные команды.

Пункт	Параметры (жирным шрифтом выделены значения по умолчанию)
GL Mode (Режим GL)	<b>LJ4GL2</b> , GLlike
Scale (Масштаб)	<b>Off (Выкл.)</b> , A0, A1, A2, A3
Origin (Оригинал)	<b>Corner (В углу)</b> , Center (В центре)
Pen (Перо)	<b>Pen0</b> , Pen1, Pen2*, Pen3*, Pen4*, Pen5*, Pen6*
End (Конец)	<b>Butt (Торец)</b> , Square (Прямоугольник), Triangular (Треугольник), Round (Полукруглый)
Join (Сопряжение)	<b>Mitered (Угловое)</b> , Miteredbeveled (С остроугольной разделкой), Triangular (С треугольной разделкой), Round (С закругленной разделкой), Beveled (Со скосом), None (Без разделки)
Pen 0 through 6 (Перо от 0 до 6)	0,05 ... <b>0,35</b> ... 5,0 мм с шагом 0,05 мм

\* Доступно, только когда в качестве режима GL выбран вариант GLlike.

## Перед началом печати в режиме GL/2

Перед вами может встать задача изменить следующие параметры печати в вашем программном приложении. Проверьте эти параметры, чтобы удостовериться, что они соответствуют данным, которые вы намерены печатать.

Параметры печати	Параметры
Paper size (Размер бумаги)	Настройка размера бумаги на принтере

Driver (plotter selection) (Драйвер (выбор плоттера))	HP-GL/2 или HP-GL
Pen configuration (Конфигурация пера)	Pen thickness (Толщина пера)
Plot origin (Начало линии)	Center or Corner (В центре или в углу)
Orientation (Ориентация)	GLlike поддерживает только альбомную ориентацию, LJ4GL2 поддерживает альбомную и портретную ориентацию

При необходимости сконфигурировать параметры принтера, вначале включите режим эмуляции GL/2, а затем измените параметры через драйвер принтера или меню панели управления.

### **Примечание:**

*Параметры или данные, сохраненные в памяти принтера (например, загруженные шрифты), могут быть стерты, когда вы измените режим эмуляции.*

### **GL Mode (Режим GL)**

Задаёт, будет ли принтер пользоваться прямой эмуляцией плоттерного языка GL/2 или его эмуляцией HP LaserJet 4.

### **Scale (Масштаб)**

Определяет, будет ли масштабироваться результат работы программы. Коэффициент масштабирования зависит от размера бумаги на выходе у программного приложения.

### **Origin (Оригинал)**

Указывает, будет ли логическое начало отсчета "плоттера" находиться в углу или в центре бумаги.

### **Pen (Перо)**

Позволяет вам выбрать перо, для которого вы затем сможете задать толщину, как элемент меню от Pen 0 до 6. Режим LJ4GL2 поддерживает два пера (0 и 1), тогда как режим GLlike поддерживает семь перьев (от 0 до 6).

## End (Конец)

Определяет, как линии будут оканчиваться.

## Join (Сопряжение)

Определяет, как линии будут сопрягаться.

## Pens 0 through 6 (Перья 0 – 6)

Позволяет вам устанавливать толщину используемых перьев. Pen 0 (Перо 0) и Pen 1 (Перо 1) доступны в режиме LJ4GL2, Pen 0 through Pen 6 (Перо 0-6) доступны в режиме GLlike.

## Меню PS3

Следующие параметры доступны только в режиме PS3.

Пункт	Параметры (жирным шрифтом выделены значения по умолчанию)
Error Sheet (Лист ошибок)	<b>Off (Выкл.)</b> , On (Вкл.)
Coloration (Цветность)*	<b>Color (Цвет)</b> , Mono (Монохром)
Image Protect (Защита изображения)	<b>Off (Выкл.)</b> , On (Вкл.)

\* Доступно только в режиме Color (Цветной).

### Error Sheet (Лист ошибок)

Когда установлено значение **On** (Вкл.), принтер печатает страницу ошибок.

### Coloration (Цветность)

Позволяет выбрать цветной или монохромный режим печати.

### Image Protect (Защита изображения)

Принтер применяет метод сжатия с потерями, если выбрано значение **Off** (Выкл.). Принтер не применяет метод сжатия с потерями, если выбрано значение **On** (Вкл.). Сжатие с потерями относится к технологии сжатия информации с частичной потерей данных.

## Меню ESCP2

В этом меню вы можете задать параметры для режима ESC/P 2.

Пункт	Параметры (жирным шрифтом выделены значения по умолчанию)
Font (Шрифт)	<b>Courier</b> , Prestige, Roman, Sans Serif, Roman T, Orator S, Sans H, Script, OCR A, OCR B
Pitch (Шаг)	<b>10</b> , 12, 15 cpi, Prop. (Пропорциональный)
Condensed (Сжатый)	<b>Off (Выкл.)</b> , On (Вкл.)
T. Margin (Верхнее поле)	0,40 ... <b>0,50</b> ... 1,5 дюйма мм с шагом 0,05 дюйма
Text (Текст)	1... <b>62/66*</b> ... 117 линий
CGTable	<b>PcUSA</b> , Italic, PcMultilin, PcPortugue, PcCanFrenc, PcNordic, PcTurkish2, Pclcelandic, PcE.Europe, BpBRASCIi, BpAbicomp, Roman-8, PcEur858, ISO Latin1, 8859-15ISO, PcSI437, PcTurkish1, 8859-9 ISO, Mazowia, CodeMJK, PcGk437, PcGk851, PcGk869, 8859-7 ISO, PcCy855, PcCy866, PcUkr866, PcLit771, Bulgarian, Hebrew7, Hebrew8, PcHe862, PcAr864, PcAr864Ara, PcAr720, PcLit774, Estonia, ISO Latin2, PcLat866
Country (Страна)	<b>USA</b> , France, Germany, UK, Denmark, Sweden, Italy, Spain1, Japan, Norway, Denmark2, Spain2, LatinAmeric, Korea, Legal
Auto CR (Авто CR)	<b>On (Вкл.)</b> , Off (Выкл.)
Auto LF (Авто LF)	<b>Off (Выкл.)</b> , On (Вкл.)
Bit Image (Растровое изображение)	<b>Dark (Темное)</b> , Light (Светлое), BarCode (Штриховой код)
ZeroChar (Символ ноль)	<b>0</b> (или символ ноль с перечеркиванием)

\* Зависит от выбранного формата: Letter (62) или A4 (66).

### Font (Шрифт)

Выбор шрифта.

### Pitch (Шаг)

Выбирает шаг (интервал по горизонтали) шрифта с постоянным шагом, выраженный в cpi (символов на дюйм). Вы можете выбрать пропорциональный интервал.

## **Condensed (Сжатый)**

Включает или выключает печать сжатым шрифтом.

## **T. Margin (Верхнее поле)**

Устанавливает расстояние от верха страницы до линии шрифта на первой печатаемой строке. Это расстояние измеряется в дюймах. Чем меньше его величина, тем ближе будет первая строка к верхней кромке листа.

## **Text (Текст)**

Устанавливает длину страницы в строках. По этому параметру строка принимается равной 1/6 дюйма. Если вы измените параметры Orientation (Ориентация), Page Size (Размер страницы) или T. Margin (Верхнее поле), длина страницы автоматически вернется к значению по умолчанию для каждого размера бумаги.

## **CG Table (Таблица CG)**

Воспользуйтесь таблицей генератора символов (CG) для выбора таблицы графических символов или таблицей символов курсивного начертания. Графическая таблица содержит графические символы для печатания линий, углов, затенений, международных (национальных) литер, греческих букв и математических знаков. Если вы выберете *Italic*, верхняя половина таблицы символов определяется как курсивные символы.

## **Country (Страна)**

Воспользуйтесь этим параметром для выбора одного из пятнадцати международных наборов символов. См. раздел "Международные наборы символов" на стр. 467, там находятся образцы символов.

## **Auto CR (Авто CR)**

Задаёт, будет ли принтер выполнять операцию возврата каретки/перевода строки (CR-LF), когда позиция печати выходит за пределы правого поля. Когда этот параметр равен `On` (Выкл.), принтер не печатает никаких символов за пределами правого поля и не переносит строку, пока не получит символ возврата каретки. Эта функция выполняется автоматически большинством программных приложений.

## **Auto LF (Авто LF)**

Если значение этого параметра `On` (Выкл.), принтер не будет отправлять команду на автоматический перевод строки (LF) при каждом возврате каретки (CR). Если значение этого параметра `Off` (Вкл.), будет отправляться команда на перевод строки при каждом возврате каретки. Установите значение `Off` (Вкл.), если строки накладываются одна на другую.

## **Bit Image (Растровое изображение)**

Принтер способен эмулировать графические плотности, заданные по командам принтера. Если вы выберете `Dark` (Тёмное), плотность растрового изображения будет высокой, а при выборе `Light` (Светлое), плотность растрового изображения будет низкой.

Если вы выберете `BarCode` (Штриховой код), принтер будет преобразовывать растровые изображения в штриховые коды, автоматически заполняя любые вертикальные промежутки между точками. В результате получаются неразрывные вертикальные линии, которые может читать устройство считывания штрихового кода. Этот режим уменьшает размер печатаемого изображения и может вызвать искажения при печати растровой изобразительной графики.

## **ZeroChar (Символ ноль)**

Определяет, будет ли принтер печатать ноль перечеркнутым.

## Меню FX

Это меню позволяет вам задать параметры, которые влияют на работу принтера в режиме эмуляции FX.

Пункт	Параметры (жирным шрифтом выделены значения по умолчанию)
Font (Шрифт)	<b>Courier</b> , Prestige, Roman, Sans Serif, Script, Orator S, OCR A, OCR B
Pitch (Шаг)	<b>10</b> , 12, 15 cpi, Prop. (Пропорциональный)
Condensed (Сжатый)	<b>Off (Выкл.)</b> , On (Вкл.)
T. Margin (Верхнее поле)	0,40 ... <b>0,50</b> ... 1,5 дюйма мм с шагом 0,05 дюйма
Text (Текст)	1... <b>62/66*</b> ... 117 линий
CGTable	<b>PcUSA</b> , Italic, PcMultilin, PcPortugue, PcCanFrenc, PcNordic, PcTurkish2, Pccelandic, PcE.Europe, BpBRASCII, BpAbicomp, Roman-8, PcEur858, ISO Latin1, 8859-15ISO
Country (Страна)	<b>USA</b> , France, Germany, UK, Denmark, Sweden, Italy, Spain1, Japan, Norway, Denmark2, Spain2, LatinAmeric (США, Франция, Германия, Великобритания, Дания, Швеция, Италия, Испания1, Япония, Норвегия, Дания2, Испания2, Латинская Америка)
Auto CR (Авто CR)	<b>On (Вкл.)</b> , Off (Выкл.)
Auto LF (Авто LF)	<b>Off (Выкл.)</b> , On (Вкл.)
Bit Image (Растровое изображение)	<b>Dark (Темное)</b> , Light (Светлое), BarCode (Штриховой код)
ZeroChar (Символ ноль)	<b>0</b> (или символ ноль с перечеркиванием)

\* Зависит от выбранного формата: Letter (62) или A4 (66).

### Font (Шрифт)

Выбор шрифта.

### Pitch (Шаг)

Выбирает шаг (интервал по горизонтали) шрифта с постоянным шагом, выраженный в cpi (символов на дюйм). Вы можете выбрать пропорциональный интервал.

## **Condensed (Сжатый)**

Включает или выключает печать сжатым шрифтом.

## **T. Margin (Верхнее поле)**

Устанавливает расстояние от верха страницы до линии шрифта на первой печатаемой строке. Это расстояние измеряется в дюймах. Чем меньше его величина, тем ближе будет первая строка к верхней кромке листа.

## **Text (Текст)**

Устанавливает длину страницы в строках. По этому параметру строка принимается равной 1/6 дюйма. Если вы измените параметры Orientation (Ориентация), Page Size (Размер страницы) или T. Margin (Верхнее поле), длина страницы автоматически вернется к значению по умолчанию для каждого размера бумаги.

## **CG Table (Таблица CG)**

Воспользуйтесь таблицей генератора символов (CG) для выбора таблицы графических символов или таблицей символов курсивного начертания. Графическая таблица содержит графические символы для печатания линий, углов, затенений, международных (национальных) литер, греческих букв и математических знаков. Если вы выберете *Italic*, верхняя половина таблицы символов определяется как курсивные символы.

## **Country (Страна)**

Воспользуйтесь этим параметром для выбора одного из пятнадцати международных наборов символов. См. раздел "Международные наборы символов" на стр. 467, там находятся образцы символов.

## **Auto CR (Авто CR)**

Задает, будет ли принтер выполнять операцию возврата каретки/перевода строки (CR-LF), когда позиция печати выходит за пределы правого поля. Когда этот параметр равен Off (Выкл.), принтер не печатает никаких символов за пределами правого поля и не переносит строку, пока не получит символ возврата каретки. Эта функция выполняется автоматически большинством программных приложений.

## **Auto LF (Авто LF)**

Если значение этого параметра Off (Выкл.), принтер не будет отправлять команду на автоматический перевод строки (LF) при каждом возврате каретки (CR). Если значение этого параметра On (Вкл.), будет отправляться команда на перевод строки при каждом возврате каретки. Установите значение On (Вкл.), если строки накладываются одна на другую.

## **Bit Image (Растровое изображение)**

Принтер способен эмулировать графические плотности, заданные по командам принтера. Если вы выберете Dark (Темное), плотность растрового изображения будет высокой, а при выборе Light (Светлое), плотность растрового изображения будет низкой.

Если вы выберете BarCode (Штриховой код), принтер будет преобразовывать растровые изображения в штриховые коды, автоматически заполняя любые вертикальные промежутки между точками. В результате получаются неразрывные вертикальные линии, которые может читать устройство считывания штрихового кода. Этот режим уменьшает размер печатаемого изображения и может вызвать искажения при печатании растровой изобразительной графики.

## **ZeroChar (Символ ноль)**

Определяет, будет ли принтер печатать ноль перечеркнутым или неперечеркнутым.

## Меню I239X

Режим I239X эмулирует систему команд IBM® 2390/2391 Plus.

Эти параметры доступны только, когда принтер находится в режиме I239X.

Пункт	Параметры (жирным шрифтом выделены значения по умолчанию)
Font (Шрифт)	<b>Courier</b> , Prestige, Gothic, Orator, Script, Presentor, Sans Serif
Pitch (Шаг)	<b>10</b> , 12, 15, 17, 20, 24 cpi, Prop. (Пропорциональный)
Code Page (Кодовая страница)	<b>437</b> , 850, 858, 860, 863, 865
T. Margin (Верхнее поле)	0,30 ... <b>0,40</b> 1,5 дюйма мм с шагом 0,05 дюймов
Text (Текст)	1 ... <b>63/67</b> <sup>*1</sup> ... 117 линий
Auto CR (Авто CR)	<b>Off (Выкл.)</b> , Оп (Вкл.)
Auto LF (Авто LF)	<b>Off (Выкл.)</b> , Оп (Вкл.)
Alt. Graphics (Графика)	<b>Off (Выкл.)</b> , Оп (Вкл.)
Bit Image (Растровое изображение)	<b>Dark (Темное)</b> , Light (Светлое)
ZeroChar (Символ ноль)	<b>0</b> (или символ ноль с перечеркиванием)
CharacterSet (Набор символов)	<b>1</b> <sup>*2</sup> , <b>2</b> <sup>*2</sup>

\*1 Зависит от выбранного формата: Letter (63) или A4 (67).

\*2 Зависит от выбранного формата: Letter (1) или A4 (2).

### Font (Шрифт)

Выбор шрифта.

### Pitch (Шаг)

Выбирает шаг (интервал по горизонтали) шрифта с постоянным шагом, выраженный в cpi (символов на дюйм). Вы можете выбрать пропорциональный интервал.

## **Code Page (Кодовая страница)**

Выбирает таблицы символов. Таблицы символов содержат литеры и символы, используемые в различных национальных языках. Принтер печатает текст на основе выбранной таблицы символов.

## **T. Margin (Верхнее поле)**

Устанавливает расстояние от верха страницы до линии шрифта на первой печатаемой строке. Это расстояние измеряется в дюймах. Чем меньше его величина, тем ближе будет первая строка к верхней кромке листа.

## **Text (Текст)**

Устанавливает длину страницы в строках. По этому параметру строка принимается равной 1/6 дюйма. Если вы измените параметры Orientation (Ориентация), Page Size (Размер страницы) или T. Margin (Верхнее поле), длина страницы автоматически вернется к значению по умолчанию для каждого размера бумаги.

## **Auto CR (Авто CR)**

Задаёт, будет ли принтер выполнять операцию возврата каретки/перевода строки (CR-LF), когда позиция печати выходит за пределы правого поля. Когда этот параметр выключен, принтер не печатает никаких символов за пределами правого поля и не переносит строку, пока не получит символ возврата каретки. Эта функция выполняется автоматически большинством программных приложений.

## **Auto LF (Авто LF)**

Если значение этого параметра  (Выкл.), принтер не будет отправлять команду на автоматический перевод строки (LF) при каждом возврате каретки (CR). Если значение этого параметра  (Вкл.), будет отправляться команда на перевод строки при каждом возврате каретки. Установите значение  (Вкл.), если строки накладываются одна на другую.

## **Alt.Graphics (Альтернативная графика)**

Включает или выключает параметр Alternate Graphics (Альтернативная графика).

## **Bit Image (Растровое изображение)**

Принтер способен эмулировать графические плотности, заданные по командам принтера. Если вы выберете **Dark** (Темное), плотность растрового изображения будет высокой, а при выборе **Light** (Светлое), плотность растрового изображения будет низкой.

Если вы выберете **BarCode** (Штриховой код), принтер будет преобразовывать растровые изображения в штриховые коды, автоматически заполняя любые вертикальные промежутки между точками. В результате получаются неразрывные вертикальные линии, которые может читать устройство считывания штрихового кода. Этот режим уменьшает размер печатаемого изображения и может вызвать искажения при печатании растровой изобразительной графики.

## **ZeroChar (Символ ноль)**

Определяет, будет ли принтер печатать ноль перечеркнутым или неперечеркнутым.

## **CharacterSet (Набор символов)**

Выбирает таблицу символов 1 или 2.

# **Меню *Support* (Поддержка)**

Перейдите в режим обслуживания, удерживая кнопку ▼ **Down** (ВНИЗ) во время включения принтера: на дисплее появится меню **Support** (Обслуживание).

## **HDD Format (Форматирование HDD)**

Форматирование жесткого диска принтера, если он установлен.

## PS3 HDD Init (Инициализация PS3 HDD)

Инициализирует область накопителя на жестком диске, в которой хранятся шрифты PostScript, если установлен жесткий диск.

## Sleep Mode (Спящий режим)

Устанавливает время, по истечению которого, если не производились никакие операции, принтер войдет в спящий режим.

## LCD Backlight (Подсветка ЖК-панели)

Выбор режима подсветка ЖК-панели. Если выбрано значение **Auto** (Авто), то принтер автоматически регулирует подсветку ЖК-панели. Когда принтер находится в спящем режиме, подсветка выключена. Если выбрано значение **On** (Вкл.), подсветка ЖК-панели всегда включена.

## Меню *Printer Adjust* (Регулировка принтера)

Перейдите в режим обслуживания, удерживая кнопку **▼ Down** (ВНИЗ) во время включения принтера: на дисплее появится меню *Printer Adjust* (Регулировка принтера).

### *Примечание:*

*Это меню — служит для специальной настройки. В обычных случаях не нужно менять его параметры.*

Пункт	Параметры (жирным шрифтом выделены значения по умолчанию)
Normal (Обычный)	-4 ... <b>0</b> ... 5
Normal Back (Обычный тыльный)	-4 ... <b>0</b> ... 5
Thick (Плотная)	-4 ... <b>0</b> ... 5
Trnsprnc (Пленка)	-4 ... <b>0</b> ... 5
Envelope (Конверт)	-4 ... <b>0</b> ... 5

Highland (Высокая местность)	0, 1
Feed Offset (Смещение подачи)	-3,5 ... 0,0 ... 3,5 мм
Scan Offset (Смещение сканирования)	-3,5 ... 0,0 ... 3,5 мм
Feed Offset2 (Смещение подачи 2)	-3,5 ... 0,0 ... 3,5 мм
Scan Offset2 (Смещение сканирования 2)	-3,5 ... 0,0 ... 3,5 мм

### **Normal (Обычный)**

Регулировка плотности для обычной бумаги. Темнеет при повышении значения.

### **Normal Back (Обычный тыльный)**

Регулирует плотность печати на тыльной стороне обычной бумаги. Темнеет при повышении значения.

### **Thick (Плотная)**

Регулировка плотности для плотной бумаги. Темнеет при повышении значения.

### **Trnspnc (Пленка)**

Регулировка плотности для конвертов. Темнеет при повышении значения.

### **Envelope (Конверт)**

Регулировка плотности для конвертов. Темнеет при повышении значения.

### **Highland (Высокая местность)**

Предотвращает возникновение дефектов печати, вызванных необычными электрическими разрядами, которые могут случаться в местности, находящейся высоко над уровнем моря. Если вы используете принтер в местности, находящейся высоко над уровнем моря, то выберите 1 .

### **Feed Offset (Смещение подачи)**

Регулировка вертикальной границы точки начала печати. Точка начала печати смещается вниз при повышении значения. Этот параметр используется при односторонней печати или при печати первой стороны во время двусторонней печати.

### **Scan Offset (Смещение сканирования)**

Регулировка горизонтальной границы начала печати. Точка начала печати смещается вправо при повышении значения. Этот параметр используется при односторонней печати или при печати первой стороны во время двусторонней печати.

### **Feed Offset2 (Смещение подачи 2)**




Регулировка вертикальной границы точки начала печати. Точка начала печати смещается вниз при повышении значения. Этот параметр используется при печати обратной стороны или во время двусторонней печати.

### **Scan Offset2 (Смещение сканирования 2)**

Регулировка горизонтальной границы начала печати. Точка начала печати смещается вправо при повышении значения. Этот параметр используется при печати на обратной стороне бумаги или во время двусторонней печати.

---

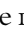
## **Сообщения об ошибках и состоянии принтера**

В этом разделе содержится список ошибок, которые появляются на ЖК-панели, с кратким описанием каждого сообщения и рекомендациями, как решить проблему. Не каждое сообщение, отображенное на ЖК-панели, означает возникновение проблемы. Появление стрелки  с левой стороны предупреждения означает, что выдается несколько предупреждений. Для просмотра всех предупреждений нажмите на кнопку  Down для вывода меню Status (Состояние), затем нажмите на кнопку  Enter (Ввод). На ЖК-панели также будет указано количество оставшегося тонера и доступные размеры бумаги.


## **Calibrating Printer (Калибровка принтера)**

Принтер автоматически калибруется. Это не сообщение об ошибке, оно стирается по завершению процесса калибровки. При отображении этого сообщения не отрывайте крышки и не отключайте принтер.

## **Cancel All Print Job (Отмена всех заданий на печать)**

Принтер отменяет все задания печати в своей памяти, в том числе задания, принимаемые или печатаемые в данный момент. Это сообщение появляется, когда кнопку  Cancel Job (Отмена задания) удерживают более двух секунд.

## **Cancel Print Job (Отмена задания печати)**

Принтер отменяет текущее задание печати. Это сообщение появляется, когда кнопку  Cancel Job (Отмена задания) удерживают не более двух секунд.

## **Cancel Print Job (by host) (Отмена задания печати (с компьютера))**

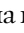

Задание печати отменяется в драйвере принтера.

## **Can't Print (Печать невозможна)**

Задание печати удалено.

Убедитесь, что задан правильный размер бумаги и используется корректный драйвер принтера.

## **Can't Print Duplex (Невозможна двусторонняя печать)**

Возникают ошибки в ходе двусторонней печати. Проверьте, используете ли вы правильные тип и размер бумаги для модуля двусторонней печати. Проблема могла также возникнуть из-за неправильной настройки используемого источника бумаги. После нажатия на кнопку  Start/Stop (Старт/Стоп) будет отпечатана остальная часть задания печати, но только с одной стороны бумаги. Нажмите на кнопку  Cancel Job (Отмена задания), чтобы отменить задание печати.

## Change Toner to X (Смените тонер на X)

Это сообщение появляется, когда принтер переключается из режима печати 4 × В/W (4xЧ/Б) в режим Color 4 (Цветной 4). (Буква C, M или Y появляется вместо X и обозначает цвет Cyan, Magenta, Yellow и Black (голубой, пурпурный, желтый или черный), соответственно.) Подробнее о переключении режима — в разделе "Переключение режимов печати" на стр. 297.

## Check Paper Size (Проверьте размер бумаги)

Параметр размера бумаги отличается от действительного размера бумаги, заложенной в принтер. Убедитесь, что в используемый источник подачи бумаги заложена бумага правильного размера.

Чтобы снять это предупреждение об ошибке, выберите Clear Warning (Удалить предупреждение) в меню Reset (Сброс) панели управления. Подробнее об этом — в разделе "Как получить доступ к меню панели управления" на стр. 233.

## Check Paper Type (Проверьте тип бумаги)

Носитель, загруженный в принтер, не соответствует установке типа бумаги в драйвере принтера. Только носитель, соответствующий заданному параметру типа бумаги, будет использован для печати.

Чтобы снять это предупреждение об ошибке, выберите Clear Warning (Удалить предупреждение) в меню Reset (Сброс) панели управления. Подробнее об этом — в разделе "Как получить доступ к меню панели управления" на стр. 233.

## Clean Parts v v (Очистите детали)

Указывает, что принтер необходимо очистить при помощи ручки [a] или [b] (которая обозначена как v v). Подробнее об этом — в разделе "Очистка провода фотокондуктора (ручка [a])" на стр. 354 или "Очистка защитной пластины(ручка [b])" на стр. 355.

## Clean Sensor (Прочистите датчик)

Необходимо очистить датчик внутри принтера. Чтобы очистить датчик, откройте крышку D, затем снова закройте ее.

## **Collate disabled (Функция подбора отключена)**

Печать заданного числа копий больше невозможна из-за недостатка памяти принтера или свободного пространства на дополнительном жестком диске. При появлении этой ошибки печатайте только одну копию за раз.

Чтобы снять это предупреждение об ошибке, выберите **Clear Warning** (Удалить предупреждение) в меню **Reset** (Сброс) панели управления. Подробности о работе с меню панели управления см. в разделе "Как получить доступ к меню панели управления" на стр. 233.

## **Color Data Received (Получены цветные данные)**

Принтер получил цветные данные, находясь в режиме печати **B/W** (Ч/Б) или **4 x B/W** (4xЧ/Б). Нажмите на кнопку **O Start/Stop** (Старт/Стоп), чтобы напечатать данные в монохромном режиме, или нажмите на кнопку **Cancel Job** (Отмена задания), чтобы отменить задание печати.

## **Cooling Down (Охлаждение)**

Принтер снижает температуру, чтобы оптимизировать фиксацию тонера на бумаге. Подождите несколько секунд, пока на ЖК-панели не загорится индикатор **Ready** (Готовность).

## **Duplex Memory Overflow (Переполнение памяти двусторонней печати)**

Недостаточно памяти для двусторонней печати. Принтер печатает только на одной стороне листа и затем прогоняет его. Чтобы устранить эту ошибку, сделайте следующее.

Если в меню **Setup** (Настройка) панели управления для параметра **Auto Cont** (Автопродолжение) задано значение **Off** (Выкл.), нажмите на кнопку **O Start/Stop** (Старт/Стоп), чтобы начать печать на обороте следующего листа, или на кнопку **Cancel Job** (Отмена задания), чтобы отменить задание печати.

Если задано значение **On** (Вкл.) для параметра **Auto Cont** (Автопродолжение) в меню **Setup** (Настройка) панели управления, печать продолжится автоматически через некоторое время.

## **Formatting HDD (Форматирование жесткого диска)**

Идет форматирование жесткого диска.

## **Form Data Canceled (Данные форм отклонены)**

Не удастся сохранить данные форм перекрытия на дополнительный жесткий диск принтера. Жесткий диск заполнен либо на нем записано максимально допустимое количество файлов форм перекрытия. Удалите ненужные файлы форм перекрытия, а затем попробуйте снова сохранить нужные формы.

Чтобы снять это предупреждение об ошибке, выберите **Clear Warning** (Удалить предупреждение) в меню **Reset** (Сброс) панели управления. Подробности о работе с меню панели управления см. в разделе "Как получить доступ к меню панели управления" на стр. 233.

## **Form Feed (Перевод страницы)**

Принтер выгружает бумагу по запросу пользователя. Это сообщение появляется, если перевести принтер в автономный режим, один раз нажав на кнопку **Start/Stop** (Старт/Стоп) и удерживая кнопку **Start/Stop** (Старт/Стоп) не менее двух секунд, чтобы допечатать данные, оставшиеся в памяти принтера.

## **Format Error ROM A (Ошибка форматирования модуля ПЗУ A)**

Вставлен неотформатированный модуль ПЗУ.

Чтобы устранить эту ошибку, либо нажмите на кнопку **Start/Stop** (Старт/Стоп), либо отключите принтер и достаньте модуль ПЗУ, а затем заново установите его. Если ошибка не устраняется, обратитесь в сервисный центр.

## **Hard Disk full (Жесткий диск заполнен)**

Жесткий диск полон, и сохранение данных невозможно. Удалите ненужные данные с жесткого диска. Чтобы снять это предупреждение об ошибке, выберите **Clear Warning** (Удалить предупреждение) в меню **Reset** (Сброс) панели управления. Подробности о работе с меню панели управления см. в разделе "Как получить доступ к меню панели управления" на стр. 233.

## HDD ЧЕКК (ПРОВЕРКА ЖЕСТКОГО ДИСКА)

Принтер проверяет жесткий диск.

## Image Optimum (Оптимальное качество изображения)

У принтера недостаточно памяти, чтобы отпечатать страницу с заданным качеством. Принтер понижает качество автоматически; тогда он может продолжать печать. Если вас не устраивает качество отпечатка, попытайтесь упростить страницу, сократив количество графического материала или уменьшив число и размеры шрифтов.

Чтобы снять это предупреждение об ошибке, выберите **Clear Warning** (Удалить предупреждение) в меню **Reset** (Сброс) панели управления. Подробнее об этом — в разделе "Как получить доступ к меню панели управления" на стр. 233.

Отключите параметр **Image Optimum** (Оптимальное изображение) в меню **Printing Menu** (Печать), если не хотите, чтобы принтер автоматически понижал качество печати для продолжения печати.

Вам может потребоваться увеличение объема памяти принтера, чтобы печатать документы с желаемым качеством. Подробности о добавлении памяти см. в разделе "Модуль памяти" на стр. 318.

## Install Fuser (Установите печку)

Печка не установлена или установлена неправильно. Отключите принтер и установите печку, если она отсутствует.

Если печка уже установлена, отключите принтер, подождите, пока печка не остынет (30 минут). Затем откройте крышки А и В. Выньте печку и заново установите ее правильно. Закройте крышки А и В. Ошибка сбросится автоматически, если печка была установлена правильно.

Если ошибка не сбросилась, значит печка неисправна. Замените ее на новую.

## **Install Photoconductor (Установите фотокондуктор)**

Фотокондуктор не установлен или установлен неправильно. Отключите принтер и установите фотокондуктор, если он отсутствует.

Если фотокондуктор уже установлен, убедитесь, что крышка D закрыта. Иначе отключите принтер и откройте крышку D. Выньте фотокондуктор и заново установите его правильно. Закройте крышку D. Ошибка сбросится автоматически, если фотокондуктор был установлен правильно.

## **Install uuuu TnrCart (Установите картридж с тонером цвета uuuu)**

Указанные картриджи с тонером не установлены в принтер (Буква E, M, Y или K появляется вместо uuuu и означает цвет Cyan, Magenta, Yellow и Black (голубой, пурпурный, желтый или черный), соответственно.)

Установите указанные картриджи. См. раздел "Картридж с тонером" на стр. 331.

## **Install Waste T Box (Установите контейнер для отработанного тонера)**

Коллектор для отработанного тонера не установлен или установлен неправильно. Если коллектор отсутствует, его следует установить. Если он уже установлен, попробуйте извлечь и заново установить его. Подробнее об этом — в разделе "Контейнер для отработанного тонера" на стр. 347.

## **Invalid AUX I/F Card (Недопустимая плата вспомогательного интерфейса)**

Это сообщение означает, что принтер не может обмениваться данными с установленной дополнительной интерфейсной платой. Отключите принтер, извлеките плату и заново установите ее.

## **Invalid Data (Недопустимые данные)**

Идет печать следующего задания в момент удаления файла очереди печати или данные некорректны. Нажмите на кнопку **Start/Stop (Старт/Стоп)**, чтобы снять это сообщение.

## **Invalid HDD (Неисправен жесткий диск)**

Дополнительный жесткий диск либо поврежден, либо не может быть использован с данным принтером. Выключите принтер и извлеките жесткий диск.

## **Invalid N/W Module (Недопустимый сетевой модуль)**

Сетевая программа отсутствует либо не может использоваться с принтером. Обратитесь в авторизованный сервисный центр.

## **Invalid P5C (Недопустимый модуль P5C)**

Дополнительный модуль P5C Emulation Kit установлен, но принтер находится в режиме B/W (Ч/Б) или 4 × B/W (4xЧ/Б). При использовании дополнительного модуля P5C Emulation Kit принтер необходимо переключить в режим Color (Цветной).

## **Invalid PS3 (Недопустимый модуль PS3)**

Модуль PostScript3 ROM сломан. Выключите принтер и обратитесь к вашему поставщику.



## **Invalid ROM A (Недопустимый модуль ПЗУ A)**

Принтер не может опознать установленный дополнительный модуль ПЗУ. Выключите принтер и выньте модуль ПЗУ.



## **Jam-Paper Size Error (Ошибка замятия из-за размера бумаги)**

Бумага замялась, так как в принтер была загружена бумага неподходящего размера. Извлеките замятую бумагу и выберите правильный размер бумаги. Подробнее об удалении застрявшей бумаги — в разделе "Извлечение замятой бумаги" на стр. 361.

## **Manual Feed sss (Ручная подача sss)**

Для текущего задания печати задан режим ручной подачи. Убедитесь, что размер загруженной бумаги соответствует указанному , затем нажмите на кнопку  Start/Stop (Старт/Стоп).

## **Mem Overflow (Переполнение памяти)**

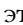
Памяти принтера недостаточно для выполнения текущей задачи. Нажмите на кнопку  Start/Stop (Старт/Стоп) на панели управления, чтобы возобновить печать, либо нажмите на кнопку  Cancel Job (Отмена задания), чтобы отменить задание печати.

## **Menus Locked (Меню заблокированы)**

Это сообщение появляется, если вы пытаетесь изменить настройки принтера через панель управления, когда ее кнопки заблокированы. Разблокировать их можно средствами утилиты Network. Подробности см. в *Руководстве по работе в сети*.

## **Need Memory (Требуется дополнительная память)**

У принтера недостаточно памяти, чтобы выполнить текущее задание.

Чтобы снять это предупреждение об ошибке, выберите  Clear Warning (Удалить предупреждение) в меню Reset (Сброс) панели управления. Подробнее об этом — в разделе "Как получить доступ к меню панели управления" на стр. 233.

Чтобы эта проблема не возникала вновь, увеличьте объем памяти на своем принтере, как описано в разделе "Модули памяти" на стр. 428, или снизьте разрешение печатаемого изображения.

### **NonGenuine Toner Cartridge (Не оригинальный картридж с тонером)**

Установленный картридж с тонером не является оригинальным продуктом Epson. Рекомендуем использовать оригинальный тонерный картридж. Использование картриджей с тонером других производителей может повлиять на качество печати. Epson не несет ответственности за любые повреждения ли проблемы, возникшие из-за использования расходных материалов, не произведенных или одобренных Epson.

Установите оригинальный продукт Epson либо выберите Clear All Warnings (Сбросить все предупреждения) в меню Reset (Сброс) панели управления, чтобы очистить данное предупреждение об ошибке. Подробности о замене картриджа с тонером см. в разделе "Картридж с тонером" на стр. 331

### **NonGenuine Toner ㅠㅠ (Используется не оригинальный тонер ㅠㅠ)**

Установленный картридж с тонером не является оригинальным картриджем Epson. Использование картриджей с тонером других производителей может повлиять на качество печати. Epson не несет ответственности за любые повреждения ли проблемы, возникшие из-за использования расходных материалов, не произведенных или одобренных Epson. Рекомендуем использовать оригинальный тонерный картридж. Нажмите на кнопку **O Start/Stop** (Старт/Стоп) на панели управления для продолжения печати.

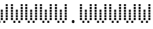
### **Offline (Автономно)**

Принтер не готов к печати. Нажмите на кнопку **O Start/Stop** (Старт/Стоп).

## Optional RAM Error (Ошибка дополнительного ОЗУ)

Установлен несовместимый дополнительный модуль памяти либо он поврежден. Замените его на новый.

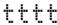

## Paper Jam WWWW (Бумага замялась)

Бумага замялась в узле принтера  означает место возникновения ошибки.



Если бумага заминается одновременно в двух узлах, они указываются оба.


Location (Расположение)	Описание
Jam A (Замятие в модуле A)	Бумага замялась под крышкой A. Подробности об удалении застрявшей бумаги из-под крышки A см. в разделе "Замятие в модуле A (крышка A)" на стр. 362.
Jam A, B (Замятие в модуле A, B)	Бумага застряла под крышкой B. Подробности об устранении такого типа заматия бумаги см. в разделе "Замятие A, B (крышка A и B)" на стр. 365.
Jam MP, A (Замятие в модуле MP, A)	В МЦ-лотке замялась бумага. Подробности об удалении заматой бумаги в МЦ-лотке см. в разделе "Замятие MP, A (МЦ-лоток и крышка A)" на стр. 373.
Jam A, C1 (Замятие в модуле A, C1)	Бумага застряла в стандартном нижнем кассетном лотке. Подробности об устранении такого типа заматия бумаги см. в разделе "Замятие A, C1 (крышка A и стандартный нижний кассетный лоток)" на стр. 376.
Jam A, E, C2 (Замятие в модуле A, E, C2)	Бумага замялась при подаче из дополнительного кассетного лотка. Подробности об устранении такого типа заматия бумаги см. в разделе "Замятие A, E, C2 (крышки A, E и дополнительный кассетный лоток)" на стр. 381.

## Paper Out tttt sssss (Нет бумаги tttt sssss)

В указанном источнике (  ) отсутствует бумага. Загрузите бумагу указанного размера (  ) в источник бумаги.

## **Paper Out tttt sssss (Задана бумага tttt sssss)**

В указанный податчик ( tttt) загружена бумага такого типа, который не соответствует заданному размеру ( ssssss). Вставьте бумагу нужного размера и нажмите на кнопку  Start/Stop (Старт/Стоп) для возобновления печати либо нажмите на кнопку  Cancel Job (Отмена задания), чтобы отменить задание.

Если нажать на кнопку  Start/Stop (Старт/Стоп), не заменив бумагу, принтер будет печатать на загруженной бумаге, хотя она и не соответствует заявленному размеру.

## **Please Shutdown (Выключите питание)**

Это сообщение появляется после того, как из принтера удалены все картриджи с тонером. Выключите принтер.





## **Please Wait (Пожалуйста, подождите)**

Заменяемый картридж с тонером перемещается в положение замены в принтере.

## **Printer Open (Принтер открыт)**

Крышка D, B, A или E открыта. Закройте все крышки.

## **Print Overrun (Переполнение буфера печати)**

Время, необходимое для обработки данных печати, превышает скорость печатающего механизма из-за чрезмерной сложности текущей страницы. Нажмите на кнопку  Start/Stop (Старт/Стоп) на панели управления, чтобы возобновить печать, либо  Cancel Job (Отмена задания), чтобы отменить задание. Если это сообщение появится вновь, выберите  On (Вкл.) в качестве значения параметра Page Protect (Защита страницы) в меню Setup (Настройка) панели управления, или выберите  Avoid Page Error (Игнорировать ошибки формата) в драйвере принтера.

Если вы продолжаете получать это сообщение, когда печатаете определенную страницу, попробуйте упростить эту страницу, ограничив количество графического материала или сократив количество и размер шрифтов.

Во избежание этой ошибки рекомендуется задать параметру **Page Protect** (Защита страницы) значение **On** (Вкл.) и увеличить объем памяти принтера. Подробности см. в разделе "Меню Setup (Настройка)" на стр. 244 и "Модуль памяти" на стр. 318.

### **PS3 Hard Disk full (Жесткий диск PS3 заполнен)**

Место на дополнительном жестком диске, выделенное для записи команд PostScript 3, исчерпано.

Чтобы удалить это предупреждение об ошибке, выберите пункт **Clear Warning** (Удалить предупреждения) в меню **Reset** (Сброс) на панели управления или удалите загруженные PS шрифты с жесткого диска. Подробности о работе с меню панели управления см. в разделе "Как получить доступ к меню панели управления" на стр. 233.

### **RAM CHECK (ПРОВЕРКА ОЗУ)**

Принтер проверяет оперативную память.

### **Ready (Готов)**

Принтер готов к печати.

### **Remove Toner (Удалите тонер)**

Это сообщение появляется после переключения в режим **V/W** (Ч/Б). Подробнее о переключении режима — в разделе "Переключение режимов печати" на стр. 297.


## **Replace Fuser (Замените печку)**

Срок службы печки подошел к концу. Отключите принтер и замените блок печки. Подробнее об этом — в разделе "Fuser Unit (Печка)" на стр. 342.

## **Replace Photoconductor (Замените фотокондуктор)**

Срок службы фотокондуктора подошел к концу. Отключите принтер и замените фотокондуктор на новый. Подробнее об этом — в разделе "Photoconductor Unit (Фотокондуктор)" на стр. 335.

Ошибка сбросится автоматически после замены фотокондуктора и закрытия всех крышек принтера. Счетчик фотокондуктора обнулится автоматически.

Если индикатор ошибки мигает, продолжить печать можно, нажав на кнопку  Start/Stop (Старт/Стоп). Однако при этом качество печати не гарантируется.

## **Replace Toner ыыы (Замените тонер ыыы)**

В указанных картриджах закончился тонер, их следует заменить. (буквы С, М, Y или К появляются вместо ыыыы и означают цвета Cyan, Magenta, Yellow и Black [голубой, пурпурный, желтый или черный], соответственно).

Подробнее об этом — в разделе "Картридж с тонером" на стр. 331.

## **Replace Waste T Box (Замените контейнер для отработанного тонера)**

Коллектор отработанного тонера заполнен тонером. Замените его на новый коллектор. Подробнее об этом — в разделе "Контейнер для отработанного тонера" на стр. 347.

## **Reserve JobCanceled (Резервное задание отменено)**

Принтер не может записывать данные задания печати с помощью функции Reserve Job (Резервное задание). На жестком диске принтера записано максимально допустимое количество заданий печати, либо на диске не хватает места для записи нового задания. Чтобы записать новое задание печати, удалите одно из ранее сохраненных. Учтите, что если сохранены какие-либо конфиденциальные задания, после их печати освободится больше памяти.

Чтобы снять это предупреждение об ошибке, выберите **Clear Warning** (Удалить предупреждение) в меню **Reset** (Сброс) панели управления. Подробности о работе с меню панели управления см. в разделе "Как получить доступ к меню панели управления" на стр. 233.

## **Reset (Сброс)**

Настройки текущего интерфейса принтера сброшены, и буфер очищен от данных. Однако другие интерфейсы все еще активны и сохраняют свои настройки и данные.

## **Reset All (Сбросить все)**

Все установки принтера возвращены к настройкам по умолчанию либо к последним сохраненным настройкам.

## **Reset to Save (Сброс для сохранения)**

Настройка в меню панели управления была изменена, пока принтер выполнял печать. Нажмите на кнопку **О** (Старт/Стоп), чтобы снять это сообщение. Настройка станет действительной после окончания печати.

Другой вариант очистки данного сообщения — выполнить команду **Reset** (Сброс) или **Reset All** (Сбросить все) на панели управления. В этом случае печатаемые данные будут удалены.

## ROM CHECK (ПРОВЕРКА ПЗУ)

Принтер проверяет ПЗУ.

## SELF TEST (Внутренний тест)

Принтер в настоящее время выполняет внутреннее тестирование и инициализацию.

## Service Req Cffff/Service Req Eggg (Необходимо техническое обслуживание Cffff/Необходимо техническое обслуживание Eggg)

Обнаружена ошибка контроллера или механизма принтера. Выключите принтер. Подождите не менее пяти секунд и затем снова включите его. Если сообщение об ошибке появилось снова, запишите номер ошибки, обозначенный на ЖК-панели (Cffff/Eggg), и выключите принтер, отключите кабель питания и обратитесь в авторизованный сервисный центр.

## Sleep (Бездействие)

Принтер в данный момент находится в режиме энергосбережения. Этот режим автоматически выключится, когда принтер получит данные для печати. Также отменить этот режим можно, выбрав в меню Reset (Сброс) на панели управления команду **Reset** (Сброс) или **Reset All** (Сбросить все). Подробнее об этом — в разделе "Использование меню панели управления" на стр. 233.

## TonerCart Error uuuu (Ошибка тонер-картриджа uuuu)

Произошла ошибка чтения/записи для указанных картриджей с тонером (буквы C, M, Y или K появляются вместо uuuu и обозначают цвета Cyan, Magenta, Yellow и Black: голубой, пурпурный, желтый или черный соответственно). Извлеките картриджи с тонером и заново установите их. Если ошибка не устраняется, замените картриджи с тонером.

Об установке указанных картриджей См. раздел "Картридж с тонером" на стр. 331.

### **Turn paper (Бумага повернута)**

Бумага в МЦ-лотке уложена неправильно. Достаньте бумагу и правильно положите ее в МЦ-лоток.

### **Unable Clear Error (Невозможно сбросить ошибку)**

Принтер не может сбросить ошибку из-за того, что она не исправлена. Попытайтесь решить проблему еще раз.

### **uuuu Toner low (Мало тонера uuuu)**

Это сообщение показывает, что заканчивается срок службы картриджа с тонером указанного цвета. Приготовьте новый картридж для замены.

### **Warming Up (Разогрев)**

Принтер разогревает и подготавливает к печати свою печку.

### **Waste Toner Box Near Full (Коллектор отработанного тонера заполнен)**

Коллектор отработанного тонера заполнен тонером.

### **Worn Fuser (Печка изношена)**

Срок службы печки подошел к концу. После появления данного сообщения печать не гарантируется. Отключите принтер и подождите, пока печка не остынет (30 минут), затем установите ее заново. Впоследствии замените печку на новую. Подробнее об этом — в разделе "Fuser Unit (Печка)" на стр. 342.

Ошибка сбросится автоматически после замены фотокондуктора и закрытия всех крышек принтера.

## **Worn Photoconductor (Фотокондуктор изношен)**

Это сообщение указывает, что срок службы фотокондуктора подошел к концу. После появления данного сообщения печать не гарантируется. Отключите принтер и замените фотокондуктор на новый. Подробнее об этом — в разделе "Photoconductor Unit (Фотокондуктор)" на стр. 335. Ошибка сбросится автоматически после замены фотокондуктора и закрытия всех крышек принтера.

## **Worn Transfer Unit (Изношено устройство переноса изображения)**

Это сообщение показывает, что заканчивается срок службы устройства переноса изображения. Обратитесь в сервисный центр.

Чтобы удалить это предупреждение об ошибке и продолжить печать, выберите `Clear All Warnings` (Удалить все предупреждения) в меню `Reset` (Сброс) на панели управления. Подробности о работе с меню панели управления см. в разделе "Как получить доступ к меню панели управления" на стр. 233.

## **Write Error ROM P (Ошибка записи в модуль ПЗУ P)**

Принтер не может корректно записать данные в модуль ПЗУ. Модуль ПЗУ P снимать нельзя, поскольку это программный модуль ПЗУ. Обратитесь в сервисный центр.

## **Writing ROM A/Writing ROM P (Запись в модуль ROM A/ Запись в модуль ROM P)**

Это сообщение указывает, что идет запись данных в модуль ROM. Подождите, пока сообщение не исчезнет.







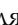
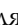

---

## **Печать и удаление данных резервного задания**

Задания печати, сохраненные на дополнительном жестком диске принтера с помощью функций Re-Print Job (Повторная печать), Verify Job (Подтверждение задания) и Stored Job (Сохраненное задание) функции Reserve Job (Резервное задание), можно печатать и удалять, используя меню панели управления Quick Print Job (Быстрая печать задания). Задания, сохраненные с помощью функции Confidential Job (Конфиденциальное задание), можно печатать через меню Confidential Job (Конфиденциальное задание). Следуйте инструкциям этого раздела.

### **Использование меню Quick Print Job (Быстрая печать задания)**

Выполните следующие действия, чтобы напечатать или удалить данные Re-Print Job (Повторная печать), Verify Job (Подтверждение задания) и Stored Job (Сохраненное задание).

1. Убедитесь, что на ЖК-панели отображается сообщение Ready (Готов) или Sleep (Ожидание), затем нажмите на кнопку  Enter (Ввод), чтобы войти в меню панели управления.
2. Нажимайте на кнопку  Down (Вниз) до тех пор, пока на ЖК-панели не появится меню Quick Print Job (Быстрая печать задания), затем нажмите на кнопку  Enter (Ввод).
3. Используйте кнопки  Down (Вниз) или  Up (Вверх) для поиска нужного имени пользователя, затем нажмите на кнопку  Enter (Ввод).
4. Используйте кнопки  Down (Вниз) или  Up (Вверх) для поиска нужного имени пользователя, затем нажмите на кнопку  Enter (Ввод).

5. Чтобы задать число копий, которые вы хотите напечатать, нажмите на кнопку ↵ Enter (Ввод), затем с помощью кнопок ▼ Down (Вниз) и ▲ Up (Вверх) задайте число копий.

Для удаления задания без печати какого-либо числа копий, нажмите на кнопку ▼ Down (Вниз), чтобы на ЖК-панели отобразить команду Delete (Удалить).

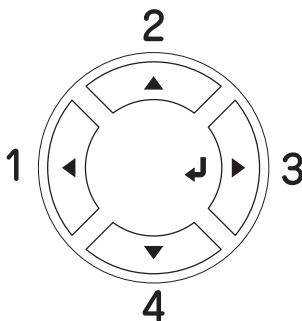
6. Нажмите на кнопку ↵ Enter (Ввод), чтобы начать печатать или удалить данные.

## **Использование меню Confidential Job (Конфиденциальное задание)**

Выполните следующие действия, чтобы напечатать или удалить данные конфиденциального задания.

1. Убедитесь, что на ЖК-панели отображается сообщение Ready (Готов) или Sleep (Ожидание), затем нажмите на кнопку ↵ Enter (Ввод), чтобы войти в меню панели управления.
2. Нажимайте кнопку ▼ Down (Вниз) до тех пор, пока на ЖК-панели не появится меню Confidential Job Menu (Конфиденциальное задание), затем нажмите на кнопку ↵ Enter (Ввод).
3. Используйте кнопки ▼ Down (Вниз) или ▲ Up (Вверх) для поиска нужного имени пользователя, затем нажмите на кнопку ↵ Enter (Ввод).

4. Введите четырехзначный пароль с помощью соответствующих кнопок, как показано ниже.



**Примечание:**


- ❑ Пароль всегда состоит из четырех цифр.
  - ❑ Пароль состоит из цифр от 1 до 4.
  - ❑ Если введенный пароль не соответствует ни одному заданию, на ЖК-панели на короткое время появится сообщение Password Error (Ошибка пароля), после чего принтер выйдет из меню панели управления. Проверьте пароль и попытайтесь снова.
5. Используйте кнопки ▼ Down (Вниз) или ▲ Up (Вверх) для поиска нужного имени пользователя, затем нажмите на кнопку ↵ Enter (Ввод).
  6. Чтобы задать число копий, которые вы хотите напечатать, нажмите на кнопку ↵ Enter (Ввод), затем с помощью кнопок ▼ Down (Вниз) и ▲ Up (Вверх) задайте число копий.  
  
Для удаления задания на печать нажмите на кнопку ▼ Down (Вниз), чтобы отобразить команду Delete (Удалить) на ЖК-панели.
  7. Нажмите на кнопку ↵ Enter (Ввод), чтобы начать печатать или удалить данные.

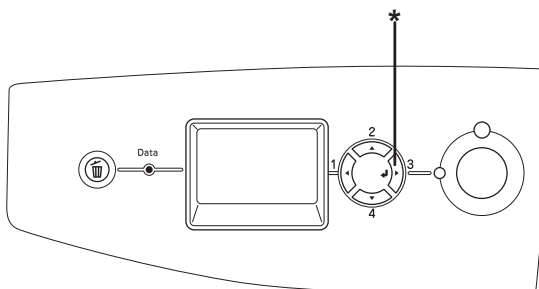
---

## Печать страницы проверки состояния

Чтобы проверить текущее состояние принтера и убедиться в правильности установки дополнительного оборудования, распечатайте страницу проверки состояния, пользуясь кнопками панели управления принтера.

Чтобы напечатать страницу проверки состояния, сделайте следующее.

1. Включите принтер. На ЖК-панели принтера появится сообщение **Ready** (Готов).
2. Нажмите на кнопку  **Enter (Ввод)** три раза. Принтер напечатает страницу проверки состояния.



\* Кнопка Enter (Ввод)

3. Проверьте достоверность информации об установленном дополнительном оборудовании. Если элементы дополнительного оборудования установлены правильно, они появятся под заголовком **Hardware Configurations** (Аппаратная конфигурация). При отсутствии в списке элементов дополнительного оборудования попробуйте установить их заново.

### **Примечание:**

- ❑ Если дополнительное устройство отсутствует в списке установленных устройств страницы проверки состояния, убедитесь, что оно правильно подключено к принтеру.
- ❑ Если вы не можете добиться печати на принтере правильной страницы проверки состояния, обратитесь в авторизованный сервисный центр.
- ❑ В драйвере печати для Windows можно обновлять информацию об установленном дополнительном оборудовании вручную. См. раздел "Настройка параметров дополнительного оборудования" на стр. 101.



---

## **Отмена печати**

Вы можете отменить печать с компьютера с помощью драйвера принтера.

Об отмене печати с компьютера до отправления задания на принтер см. раздел "Отмена печати" на стр. 133 (Windows) или "Отмена печати" на стр. 204 (Macintosh).

## **Использование кнопки Cancel Job (Отмена задания)**

Кнопка  Cancel Job (Отмена задания) на принтере обеспечивает самый быстрый и легкий способ отмены печати. При ее нажатии отменяется текущее задание печати. Если удерживать кнопку  Cancel Job (Отмена задания) дольше двух секунд, из памяти принтера удаляются все задания, включая и получаемые или печатаемые в данный момент.

## **Использование меню Reset (Сброс)**

Использование команды **Reset** (Сброс) из меню **Reset** (Сброс) панели управления принтера удаляет задание печати, получаемое от активного интерфейса, и устраняет ошибки, которые могли возникнуть при передаче данных.

Чтобы использовать меню **Reset** (Сброс), сделайте следующее.

1. Нажмите на кнопку ↵ **Enter** (Ввод), чтобы получить доступ к меню панели управления.
2. Нажмите на кнопку ▼ **Down** (Вниз) несколько раз, пока не войдете в меню **Reset** (Сброс), затем нажмите на кнопку ↵ **Enter** (Ввод).
3. Нажмите на кнопку ▼ **Down** (Вниз) несколько раз, чтобы вывести **Reset** (Сброс).
4. Нажмите на кнопку ↵ **Enter** (Ввод). Печать отменена. Принтер готов к принятию нового задания печати.

---

## **Переключение режимов печати**

С панели управления можно выбрать режим **Color** (Цветной), **V/W** (Ч/Б) (монохромный режим печати с использованием одного картриджа с черным тонером) или режим **4 × V/W** (4xЧ/Б) (монохромный режим печати с использованием четырех картриджей с черным тонером). Подробнее о переключении режима - в следующих разделах.

### **Из режима Color (Цветной) в режим V/W (Ч/Б)**

Сделайте следующее, чтобы переключить принтер из режима **Color** (Цветной) в режим **V/W** (Ч/Б).

1. Убедитесь, что на ЖК-панели отображается сообщение Ready (Готов) или Sleep (Ожидание), затем нажмите на кнопку ↵ Enter (Ввод), чтобы войти в меню панели управления.
2. Нажимайте на кнопку ▼ Down (Вниз) до тех пор, пока на ЖК-панели не появится Mode Config. Menu (Меню Конфигурация режима), и нажмите на кнопку ↵ Enter (Ввод).
3. Нажимайте на кнопку ▼ Down (Вниз), пока на ЖК-панели не появится пункт Change Mode B/W (Включить режим Ч/Б), затем нажмите на кнопку ↵ Enter (Ввод).
4. Когда на ЖК-панели появится надпись Remove Toner (Удалите тонер), выньте установленные картриджи с цветным тонером. Об замене картриджей с тонером см. раздел "Замена картриджа с тонером" на стр. 332.
5. После того как вы достанете из принтера все картриджи с цветным тонером, принтер автоматически переключится в режим B/W (Ч/Б).

**Примечание для пользователей Windows:**

Если утилита EPSON Status Monitor 3 не установлена, удостоверьтесь, что в диалоговом окне *Optional Settings* (Дополнительные параметры) флажок *Color Toner Cartridges* (Картриджи с цветным тонером) не установлен. Чтобы открыть диалоговое окно *Optional Settings* (Дополнительные параметры), щелкните значок *Settings* (Параметры) на вкладке *Optional Settings* (Дополнительные параметры).

**Примечание для пользователей Mac OS X:**

После изменения режимов необходимо закрыть все приложения, удалить принтер с помощью *Print Setup Utility* (Средство установки принтера) (для Mac OS X 10.3) либо *Print Center* (для Mac OS X 10.2 и ниже), а затем заново его зарегистрировать.

## Из режима Color (Цветной) в режим 4xВ/W (4xЧ/Б)

Сделайте следующее, чтобы переключить принтер из режима Color (Цветной) в режим 4 × В/W (4xЧ/Б).

1. Убедитесь, что на ЖК-панели отображается сообщение Ready (Готов) или Sleep (Ожидание), затем нажмите на кнопку ↵ Enter (Ввод), чтобы войти в меню панели управления.
2. Нажимайте на кнопку ▼ Down (Вниз) до тех пор, пока на ЖК-панели не появится Mode Config. Menu (Меню Конфигурация режима), и нажмите на кнопку ↵ Enter (Ввод).
3. Нажимайте на кнопку ▼ Down (Вниз), пока на ЖК-панели не появится пункт Change Mode 4 × В/W (Включить режим 4xЧ/Б), затем нажмите на кнопку ↵ Enter (Ввод).
4. Когда на ЖК-панели появится сообщение Change Toner to K (Смените тонер на черный), удалите установленный картридж с цветным тонером и установите картридж с черным тонером. О замене картриджа с тонером см. раздел "Замена картриджа с тонером" на стр. 332.

### **Примечание:**

*Если вы установите неправильный картридж с тонером, принтер не перейдет к следующему шагу. Следуйте инструкциям на ЖК-панели принтера.*

5. После того как вы замените все картриджи с цветным тонером на картриджи с черным тонером, принтер автоматически переключится в режим 4 × В/W (4xЧ/Б).

**Примечание для пользователей Windows:**

Если утилита EPSON Status Monitor 3 не установлена, удостоверьтесь, что в диалоговом окне *Optional Settings* (Дополнительные параметры) флажок *Color Toner Cartridges* (Картриджи с цветным тонером) не установлен. Чтобы открыть диалоговое окно *Optional Settings* (Дополнительные параметры), щелкните значок *Settings* (Параметры) на вкладке *Optional Settings* (Дополнительные параметры).

**Примечание для пользователей Mac OS X:**

После изменения режимов необходимо закрыть все приложения, удалить принтер с помощью *Print Setup Utility* (Средство установки принтера) (для Mac OS X 10.3) либо *Print Center* (для Mac OS X 10.2 и ниже), а затем заново его зарегистрировать.

## **Из режима В/В (Ч/Б) в режим Color (Цветной)**

Сделайте следующее, чтобы переключить принтер из режима В/В (Ч/Б) в режим Color (Цветной).

1. Убедитесь, что на ЖК-панели отображается сообщение *Ready* (Готов) или *Sleep* (Ожидание), затем нажмите на кнопку ↵ *Enter* (Ввод), чтобы войти в меню панели управления.
2. Нажимайте на кнопку ▼ *Down* (Вниз) до тех пор, пока на ЖК-панели не появится *Mode Config. Menu* (Меню Конфигурация режима), и нажмите на кнопку ↵ *Enter* (Ввод).
3. Нажимайте на кнопку ▼ *Down* (Вниз), пока на ЖК-панели не появится пункт *Change Mode Color* (Включить режим цветной), затем нажмите на кнопку ↵ *Enter* (Ввод).

4. Когда на ЖК-панели появится сообщение Install xx TnrCart (Установите картридж с тонером xx), установите в принтер картридж с цветным тонером, цвет которого указан как xx (С, М или Y) (голубой, пурпурный или желтый)). О вставке картриджа с тонером см. раздел "Замена картриджа с тонером" на стр. 332.

**Примечание:**

*Если вы установите неправильный картридж с тонером, принтер не перейдет к следующему шагу. Следуйте инструкциям на ЖК-панели принтера.*

5. После того как вы установите все картриджи с цветным тонером, принтер автоматически перейдет в режим Color (Цвет).

**Примечание для пользователей Windows:**






*Если утилита EPSON Status Monitor 3 не установлена, установите в диалоговом окне Optional Settings (Дополнительные параметры) флажок Color Toner Cartridges (Картриджи с цветным тонером). Чтобы открыть диалоговое окно Optional Settings (Дополнительные параметры), щелкните значок Settings (Параметры) на вкладке Optional Settings (Дополнительные параметры).*

**Примечание для пользователей Mac OS X:**

*После изменения режимов необходимо закрыть все приложения, удалить принтер с помощью Print Setup Utility (Средство установки принтера) (для Mac OS X 10.3) либо Print Center (для Mac OS X 10.2 и ниже), а затем заново его зарегистрировать.*

## **Из режима В/В (Ч/Б) в режим 4 x В/В (4xЧ/Б)**

Сделайте следующее, чтобы переключить принтер из режима В/В (Ч/Б) в режим 4 x В/В (4xЧ/Б).

1. Убедитесь, что на ЖК-панели отображается сообщение **Ready** (Готов) или **Sleep** (Ожидание), затем нажмите на кнопку  **Enter** (Ввод), чтобы войти в меню панели управления.
2. Нажимайте на кнопку  **Down** (Вниз) до тех пор, пока на ЖК-панели не появится **Mode Confis. Menu** (Меню Конфигурация режима), и нажмите на кнопку  **Enter** (Ввод).
3. Нажимайте на кнопку  **Down** (Вниз), пока на ЖК-панели не появится пункт **Change Mode 4 x B/W** (Включить режим 4xЧ/Б), затем нажмите на кнопку  **Enter** (Ввод).
4. Когда на ЖК-панели появится надпись **Insert K TnrCart** (Установите картридж с черным тонером), установите в принтер картридж с черным тонером. О вставке картриджа с тонером см. раздел "Замена картриджа с тонером" на стр. 332.




**Примечание:**

*Если вы установите неправильный картридж с тонером, принтер не перейдет к следующему шагу. Следуйте инструкциям на ЖК-панели принтера.*

5. После установки трех картриджа с черным тонером принтер автоматически переключится в режим 4 x B/W (4xЧ/Б).

## **Из режима 4xВ/W (4xЧ/Б) в режим В/W (Ч/Б)**

Сделайте следующее, чтобы переключить принтер из режима 4 x B/W (4xЧ/Б) в режим B/W (Ч/Б).

1. Убедитесь, что на ЖК-панели отображается сообщение **Ready** (Готов) или **Sleep** (Ожидание), затем нажмите на кнопку  **Enter** (Ввод), чтобы войти в меню панели управления.
2. Нажимайте на кнопку  **Down** (Вниз) до тех пор, пока на ЖК-панели не появится **Mode Confis. Menu** (Меню Конфигурация режима), и нажмите на кнопку  **Enter** (Ввод).

3. Нажимайте на кнопку ▼ Down (Вниз), пока на ЖК-панели не появится пункт `Change Mode B/W` (Включить режим Ч/Б), затем нажмите на кнопку ⌘ Enter (Ввод).
4. Когда на ЖК-панели появится надпись `Remove Toner` (Удалите тонер), удалите установленный картридж с черным картриджем. Об удалении картриджей с тонером см. раздел "Замена картриджа с тонером" на стр. 332.
5. После того как вы достанете из принтера три картриджа с черным тонером, принтер автоматически переключится в режим B/W (Ч/Б).

## **Из режима 4xV/W (4xЧ/Б) в режим Color (Цветной)**

Сделайте следующее, чтобы переключить принтер из режима 4 × V/W (4xЧ/Б) в режим Color (Цветной).

1. Убедитесь, что на ЖК-панели отображается сообщение `Ready` (Готов) или `Sleep` (Ожидание), затем нажмите на кнопку ⌘ Enter (Ввод), чтобы войти в меню панели управления.
2. Нажимайте на кнопку ▼ Down (Вниз) до тех пор, пока на ЖК-панели не появится `Mode Config. Menu` (Меню Конфигурация режима), и нажмите на кнопку ⌘ Enter (Ввод).
3. Нажимайте на кнопку ▼ Down (Вниз), пока на ЖК-панели не появится пункт `Change Mode Color` (Включить режим цветной), затем нажмите на кнопку ⌘ Enter (Ввод).
4. Когда на ЖК-панели появится надпись `Change Toner to xx` (Смените тонер на xx), достаньте установленный картридж с черным тонером и установите картридж с тонером того цвета, который указан на месте xx (С, М, или Y (голубой, пурпурный или желтый)). О замене картриджей с тонером см. раздел "Замена картриджа с тонером" на стр. 332.

**Примечание:**

Если вы установите неправильный картридж с тонером, принтер не перейдет к следующему шагу. Следуйте инструкциям на ЖК-панели принтера.

5. После того как три картриджа с черным тонером будут заменены картриджами с цветным тонером, принтер автоматически переключится в режим Color (Цветной).

**Примечание для пользователей Windows:**

Если утилита EPSON Status Monitor 3 не установлена, установите в диалоговом окне *Optional Settings* (Дополнительные параметры) флажок **Color Toner Cartridges** (Картриджи с цветным тонером). Чтобы открыть диалоговое окно *Optional Settings* (Дополнительные параметры), щелкните значок **Settings** (Параметры) на вкладке *Optional Settings* (Дополнительные параметры).

**Примечание для пользователей Mac OS X:**

После изменения режимов необходимо закрыть все приложения, удалить принтер с помощью **Print Setup Utility** (Средство установки принтера) (для Mac OS X 10.3) либо **Print Center** (для Mac OS X 10.2 и ниже), а затем заново его зарегистрировать.

# Установка дополнительного оборудования

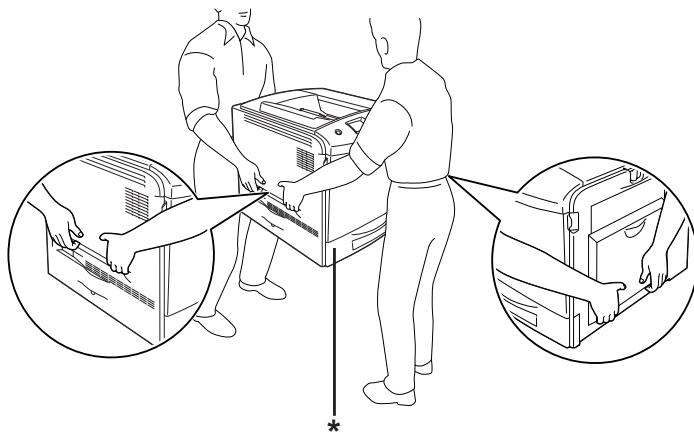
## Дополнительный кассетный лоток

О размерах и типах бумаги, которые можно использовать с дополнительным кассетным лотком, см. раздел "Дополнительный кассетный лоток" на стр. 43. О технических характеристиках см. раздел "" на стр. 426.

## Меры предосторожности

Всегда соблюдайте следующие меры предосторожности перед установкой дополнительного устройства:

Принтер весит около 37 кг. Не пытайтесь в одиночку поднимать и переносить принтер. Принтер должны переносить два человека, подхватывая его в местах, указанных ниже.



\* Не поднимайте принтер за эти места.



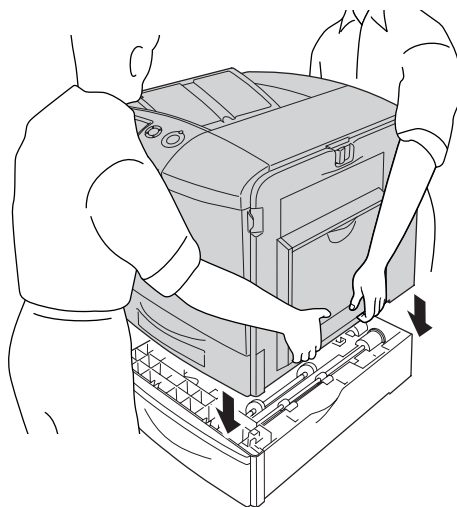
**Предупреждение:**

*Если вы поднимаете принтер неправильно, то рискуете уронить его и нанести себе травму.*

## **Установка дополнительного кассетного лотка**

Чтобы установить дополнительный кассетный лоток, сделайте следующее.

1. Выключите принтер и отключите шнур питания и интерфейсный кабель.
2. Выньте кассетный лоток из картонной коробки и снимите защитные материалы в лотке.
3. Поместите дополнительный кассетный лоток в то место, где вы намерены установить принтер. После этого установите принтер на дополнительный кассетный лоток. Выровняйте соответствующие углы принтера и устройства, затем опустите принтер, пока он не будет надежно установлен на устройстве.

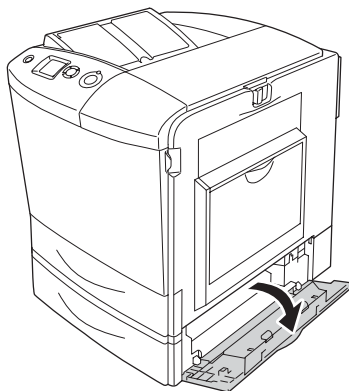




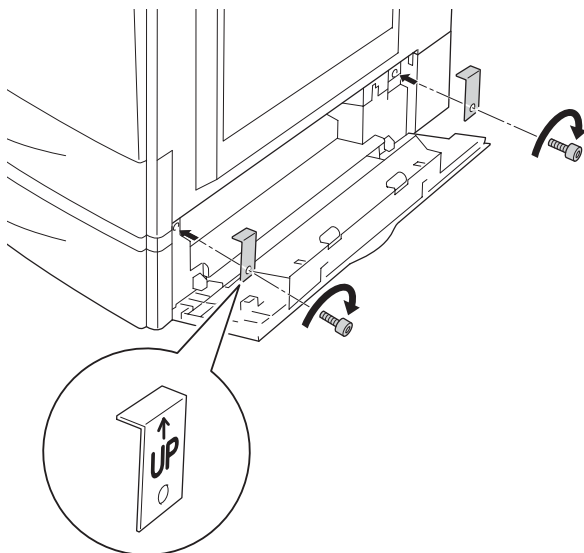
**Предупреждение:**

Поднимайте принтер вдвоем, поддерживая его в определенных местах.

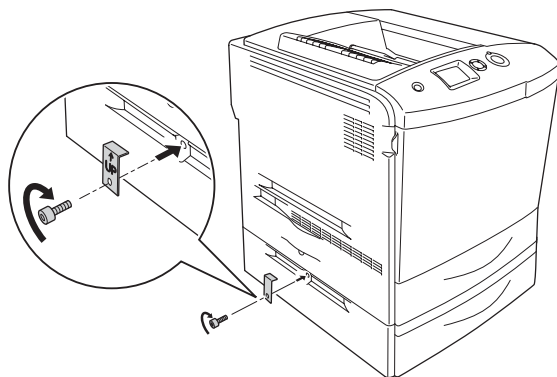
4. Откройте крышку Е.



5. Прикрепите дополнительный кассетный лоток к принтеру при помощи прилагаемых пластин и винтов.



6. Закройте крышку E.
7. Прикрепите блок к левой стороне принтера пластиной и винтом.



8. Подсоедините интерфейсный кабель и шнур питания, затем включите принтер.

Чтобы убедиться, что дополнительное устройство установлено правильно, напечатайте страницу проверки состояния. См. раздел "Печать страницы проверки состояния" на стр. 387.

**Примечание для пользователей Windows:**

Если средство EPSON Status Monitor 3 не установлено, необходимые настройки можно выполнить вручную в драйвере принтера. См. раздел "Настройка параметров дополнительного оборудования" на стр. 101.

**Примечание для пользователей Macintosh:**

После установки или снятия дополнительного оборудования следует удалить принтер с помощью Print Setup Utility (Средство установки принтера) (для Mac OS X 10.3), Print Center (для Mac OS X 10.2 и ниже) либо Chooser (для Mac OS 9), а затем заново его зарегистрировать.

## **Снятие дополнительного кассетного лотка**

Выключите принтер и выполните процедуру установки в обратном порядке.

---

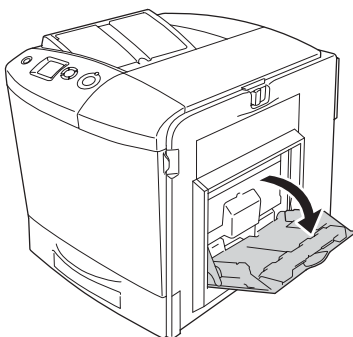
## **Модуль двусторонней печати**

О характеристиках, а также размерах и типах бумаги, которые можно использовать с модулем двусторонней печати, см. раздел "Модуль двусторонней печати" на стр. 428.

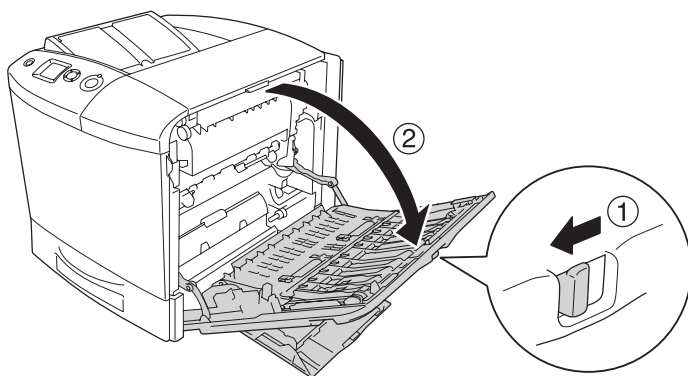
## **Установка модуля двусторонней печати**

Чтобы установить дополнительный модуль двусторонней печати, сделайте следующее.

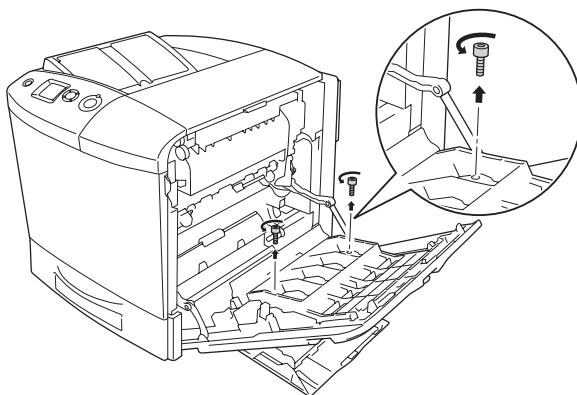
1. Выключите принтер и отключите шнур питания и интерфейсный кабель.
2. Откройте МЦ-лоток.



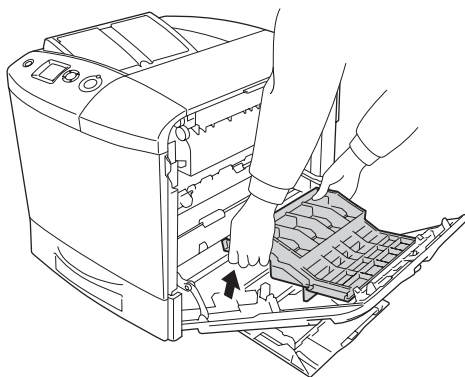
3. Надавите на защелку крышки А влево и откройте крышку.



4. Открутите два винта, закрепляющий крышку МР.

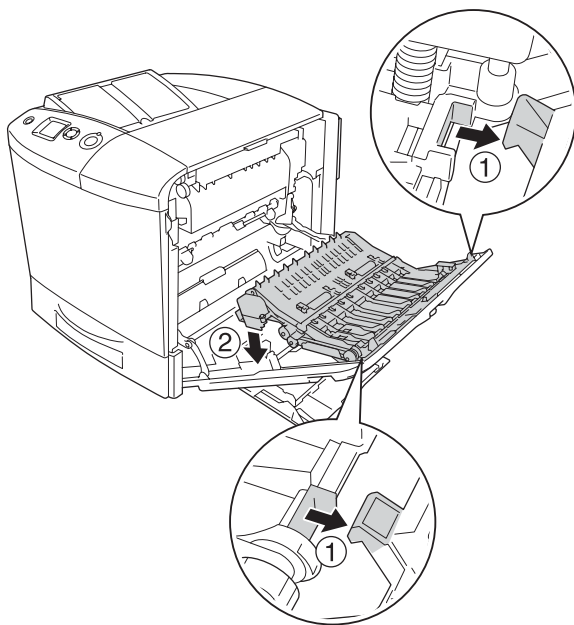


5. Снимите крышку МР с крышки А.

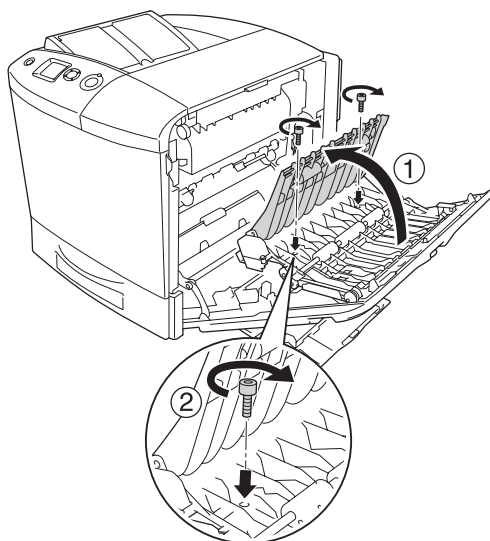


6. Распакуйте модуль двусторонней печати.

7. Поместите крючки на крышке А в отверстия на модуле двусторонней печати.



8. Потяните верхнюю часть модуля двусторонней печати вверх и прикрепите модуль к принтеру двумя прилагаемыми винтами.



9. Закройте крышку А и МЦ-лоток.

Чтобы убедиться, что дополнительное устройство установлено правильно, напечатайте страницу проверки состояния. См. раздел "Печать страницы проверки состояния" на стр. 387.

**Примечание для пользователей Windows:**

Если средство EPSON Status Monitor 3 не установлено, необходимые настройки можно выполнить вручную в драйвере принтера. См. раздел "Настройка параметров дополнительного оборудования" на стр. 101.

**Примечание для пользователей Macintosh:**

После установки или снятия дополнительного оборудования следует удалить принтер с помощью Print Setup Utility (Средство установки принтера) (для Mac OS X 10.3), Print Center (для Mac OS X 10.2 и ниже) либо Chooser (для Mac OS 9), а затем заново его зарегистрировать.

Подробности о двусторонней печати в Windows см. в разделе "Печать с использованием модуля двусторонней печати" на стр. 97, для Macintosh — в разделе "Печать с использованием модуля двусторонней печати" на стр. 178.

## **Снятие модуля двусторонней печати**

Выключите принтер и выполните процедуру установки в обратном порядке.

---

## **Жесткий диск**

Дополнительный жесткий диск позволяет нарастить входной буфер при использовании интерфейса Ethernet и обеспечивает дополнительную память для работы с графикой, данными форм и ускорения сортировки при печати многостраничных документов и использовании нескольких модулей вывода.

## **Установка жесткого диска.**

Чтобы установить жесткий диск, сделайте следующее.



### **Предостережение:**

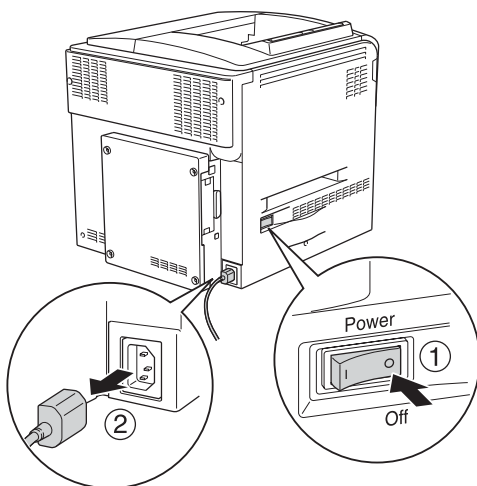
*Перед установкой жесткого диска обязательно снимите с себя электростатический заряд, прикоснувшись к заземленному металлическому предмету. Иначе вы можете повредить чувствительные к статическому электричеству компоненты.*



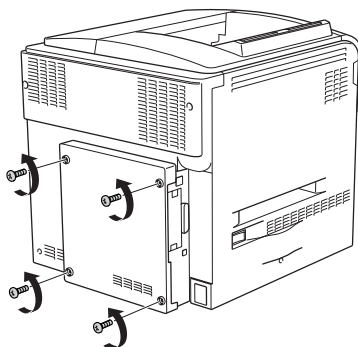
### **Предупреждение:**

*Будьте осторожны, производя манипуляции внутри принтера, так как некоторые компоненты имеют острые края, что может нанести травму.*

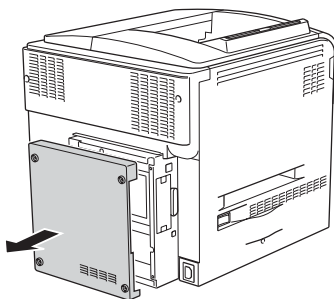
1. Выключите принтер и отсоедините шнур питания.



2. Выкрутите четыре винта из крышки на тыльной стороне принтера.



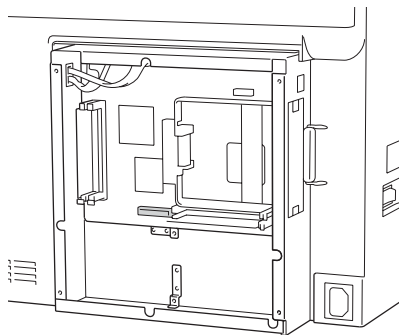
3. Возьмитесь за крышку обеими руками и снимите ее, потянув на себя.



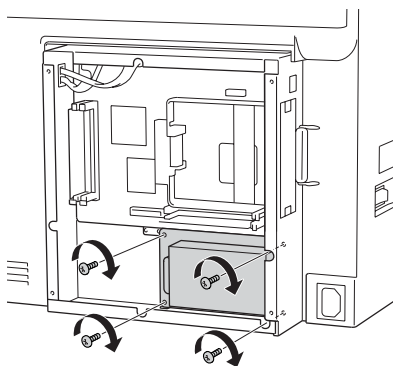
**Предупреждение:**

Прикасаться к монтажной плате под крышкой на тыльной стороне принтера осторожно, поскольку некоторые части могут быть очень горячими.

4. Найдите гнездо разъема для жесткого диска.



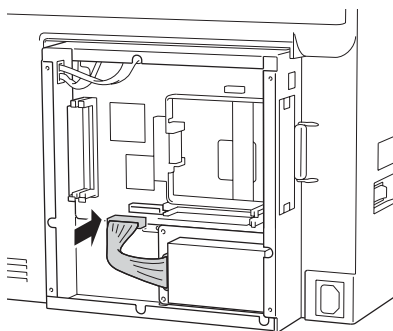
5. Закрепите жесткий диск четырьмя прилагаемыми винтами.



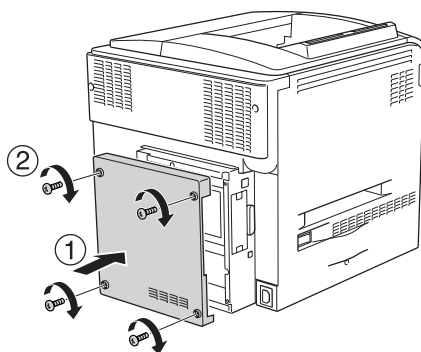
**Предостережение!**

Не удаляйте никакие модули с монтажной платы.  
Иначе принтер не будет работать.

6. Вставьте соединительный кабель в гнезда на жестком диске и на плате, как показано на рисунке.



- Установите крышку на тыльную панель принтера и прикрепите ее четырьмя винтами.



Чтобы убедиться, что дополнительное устройство установлено правильно, напечатайте страницу проверки состояния. См. раздел "Печать страницы проверки состояния" на стр. 387.

**Примечание для пользователей Windows:**

Если средство EPSON Status Monitor 3 не установлено, необходимые настройки можно выполнить вручную в драйвере принтера. См. раздел "Настройка параметров дополнительного оборудования" на стр. 101.

**Примечание для пользователей Macintosh:**

После установки или снятия дополнительного оборудования следует удалить принтер с помощью Print Setup Utility (Средство установки принтера) (для Mac OS X 10.3), Print Center (для Mac OS X 10.2 и ниже) либо Chooser (для Mac OS 9), а затем заново его зарегистрировать.

## Снятие жесткого диска



### **Предостережение:**

*Перед изъятием жесткого диска обязательно снимите с себя электростатический заряд, прикоснувшись к заземленному металлическому предмету. Иначе вы можете повредить чувствительные к статическому электричеству компоненты.*



### **Предупреждение:**

*Будьте осторожны, производя манипуляции внутри принтера, так как некоторые компоненты имеют острые края, что может нанести травму.*

Выключите принтер и выполните процедуру установки в обратном порядке.

---

## Модуль памяти

Установив модуль памяти DIMM (Dual In-line Memory Module), можно увеличить объем памяти принтера до 512 МБ.

Дополнительная память может потребоваться, если вы печатаете документы, насыщенные графикой.

В принтере предусмотрено два слота для модулей памяти, однако в один из них предустановлен DIMM-модуль емкостью 64 МБ. Чтобы нарастить объем памяти принтера более чем до 320 МБ, сначала извлеките оригинальный DIMM-модуль и затем установите два дополнительных модуля.

## Установка модуля памяти

Чтобы установить дополнительный модуль памяти, выполните следующее.

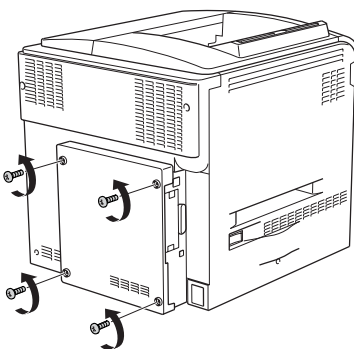
**Предостережение:**

Перед установкой модуля памяти обязательно снимите с себя электростатический заряд, прикоснувшись к заземленному металлическому предмету. Иначе вы можете повредить чувствительные к статическому электричеству компоненты.

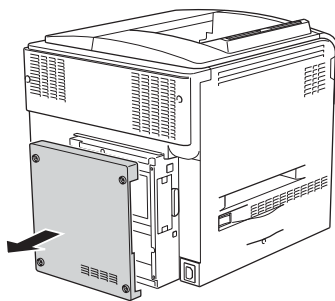
**Предупреждение:**

Будьте осторожны, производя манипуляции внутри принтера, так как некоторые компоненты имеют острые края, что может нанести травму.

1. Выключите принтер и отключите шнур питания и интерфейсный кабель.
2. Выкрутите четыре винта из крышки на тыльной стороне принтера.



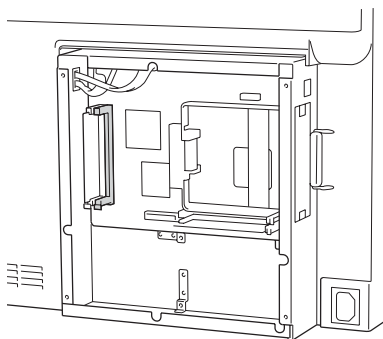
3. Возьмитесь за крышку обеими руками и снимите ее, потянув на себя.



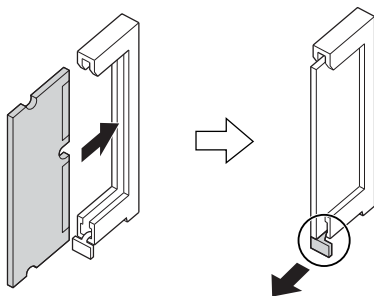
**Предупреждение:**

*Прикасаться к монтажной плате под крышкой на тыльной стороне принтера осторожно, поскольку некоторые части могут быть очень горячими.*

4. Найдите слот для модулей ОЗУ.



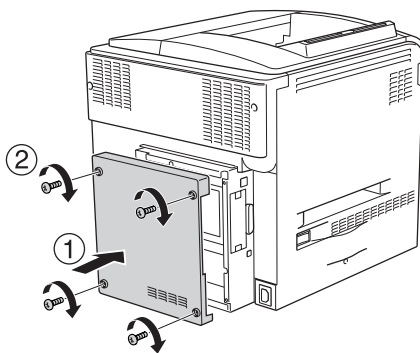
5. Вертикально вставьте модуль памяти в слот и слегка надавите, чтобы защелка выскочила. Убедитесь, что в левом слоте имеется модуль.



**Предостережение:**

- ❑ Не нажимайте на модуль памяти слишком сильно.
- ❑ Убедитесь, что вставляете модуль правильной стороной.
- ❑ Не удаляйте никакие модули с монтажной платы. Иначе принтер не будет работать.

6. Установите крышку на тыльную панель принтера и прикрепите ее четырьмя винтами.



7. Подсоедините интерфейсный кабель и шнур питания, затем включите принтер.

Чтобы убедиться, что дополнительное устройство установлено правильно, напечатайте страницу проверки состояния. См. раздел "Печать страницы проверки состояния" на стр. 387.

**Примечание для пользователей Windows:**

*Если средство EPSON Status Monitor 3 не установлено, необходимые настройки можно выполнить вручную в драйвере принтера. См. раздел "Настройка параметров дополнительного оборудования" на стр. 101.*

**Примечание для пользователей Macintosh:**

*После установки или снятия дополнительного оборудования следует удалить принтер с помощью Print Setup Utility (Средство установки принтера) (для Mac OS X 10.3), Print Center (для Mac OS X 10.2 и ниже) либо Chooser (для Mac OS 9), а затем заново его зарегистрировать.*

## **Извлечение модуля памяти**



**Предостережение:**

*Перед извлечением модуля памяти обязательно снимите с себя электростатический заряд, прикоснувшись к заземленному металлическому предмету. Иначе вы можете повредить чувствительные к статическому электричеству компоненты.*



**Предупреждение:**

*Будьте осторожны, производя манипуляции внутри принтера, так как некоторые компоненты имеют острые края, что может нанести травму.*

Выключите принтер и выполните процедуру установки в обратном порядке.

---

## Интерфейсная плата

Ваш принтер имеет слот для дополнительных интерфейсных плат  
Туре В. Дополнительные интерфейсные платы позволяют  
подключать принтер к различным интерфейсам.

### Установка интерфейсной платы

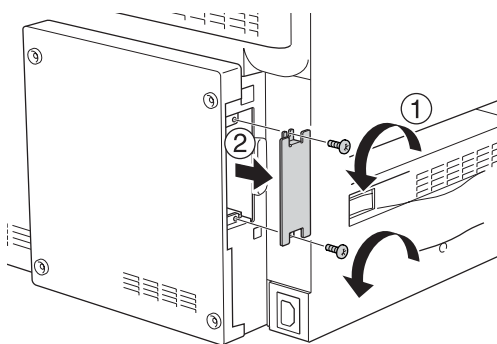
Чтобы установить дополнительную интерфейсную плату, сделайте  
следующее.



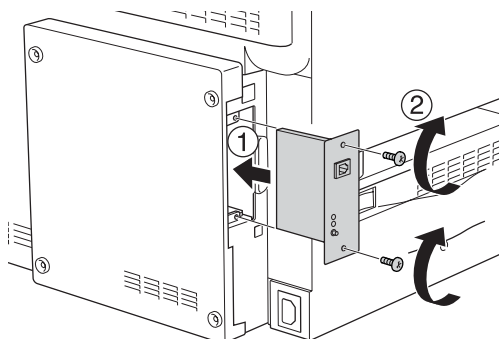
#### **Предостережение:**

*Перед установкой интерфейсной платы обязательно снимите статическое электричество, прикоснувшись к заземленному металлическому предмету. Иначе вы можете повредить чувствительные к статическому электричеству компоненты.*

1. Выключите принтер и отключите шнур питания и интерфейсный кабель.
2. Выкрутите два винта, которыми зафиксирована крышка слота для интерфейсной платы, и снимите крышку.



3. До конца вставьте интерфейсную плату в слот, а затем закрутите винты, как показано ниже.



4. Подсоедините интерфейсный кабель и шнур питания, затем включите принтер.

Чтобы убедиться, что дополнительное устройство установлено правильно, напечатайте страницу проверки состояния. См. раздел "Печать страницы проверки состояния" на стр. 387.

## Удаление интерфейсной платы



### **Предостережение:**

Перед удалением интерфейсной платы обязательно снимите статическое электричество, прикоснувшись к заземленному металлическому предмету. Иначе вы можете повредить чувствительные к статическому электричеству компоненты.

Выключите принтер и выполните процедуру установки в обратном порядке.

---

## Комплект эмуляции P5C

Среди дополнительного оборудования для данного принтера доступен комплект эмуляции P5C. Этот модуль позволяет печатать документы на языке печати PCL5c.

### Установка модуля ПЗУ P5C

Чтобы установить модуль ПЗУ Adobe PostScript 3, сделайте следующее.



#### **Предостережение:**

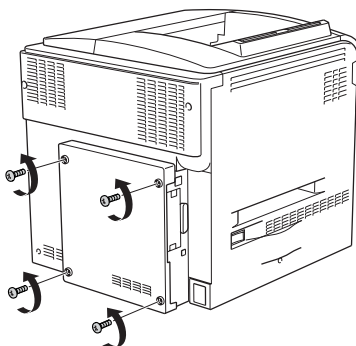
*Перед установкой модуля ПЗУ обязательно снимите статическое электричество, прикоснувшись к заземленному металлическому предмету. Иначе вы можете повредить чувствительные к статическому электричеству компоненты.*



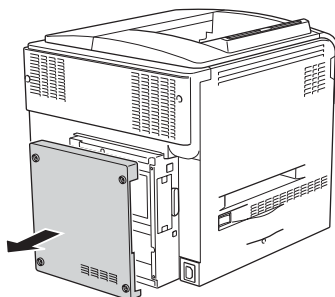
#### **Предупреждение:**

*Будьте осторожны, производя манипуляции внутри принтера, так как некоторые компоненты имеют острые края, что может нанести травму.*

1. Выключите принтер и отключите шнур питания и интерфейсный кабель.
2. Выкрутите четыре винта из крышки на тыльной стороне принтера.



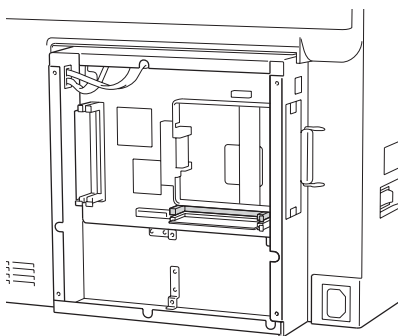
3. Возьмитесь за крышку обеими руками и снимите ее, потянув на себя.



**Предупреждение:**

*Прикасайтесь к монтажной плате под крышкой на тыльной стороне принтера осторожно, поскольку некоторые части могут быть очень горячими.*

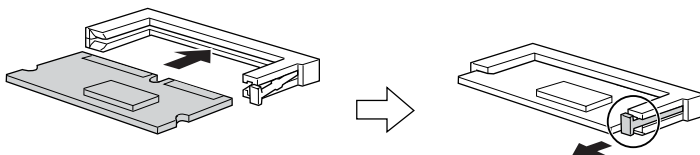
4. Найдите слоты для модулей ПЗУ.



**Примечание:**

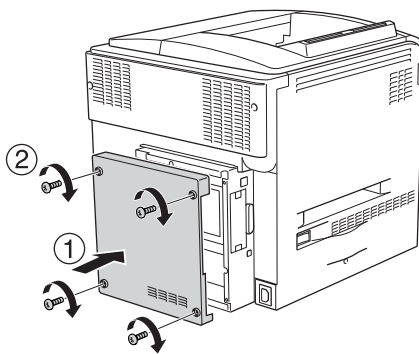
*Предусмотрено два слота для модулей ПЗУ, любой из которых можно использовать для установки требуемого модуля.*

5. Горизонтально вставьте модуль ПЗУ в слот и слегка надавите, чтобы защелка выскочила.



**Предостережение:**

- ❑ Не нажимайте на модуль ПЗУ слишком сильно.
  - ❑ Убедитесь, что вставляете модуль ПЗУ правильной стороной.
  - ❑ Ни при каких условиях не извлекайте модуль ПЗУ, установленный в стандартное гнездо ПЗУ (P).
6. Установите крышку на тыльную панель принтера и прикрепите ее четырьмя винтами.



7. Подсоедините шнур питания и включите принтер.

Чтобы убедиться, что дополнительное устройство установлено правильно, напечатайте страницу проверки состояния. См. раздел "Печать страницы проверки состояния" на стр. 387.

Если модуль P5C не перечислен в списке установленного оборудования на странице проверки состояния, попробуйте установить его заново. Убедитесь, что он плотно входит в слот ПЗУ на монтажной плате.

## **Извлечение модуля ПЗУ P5C**



### **Предостережение:**

*Перед извлечением модуля ПЗУ обязательно снимите статическое электричество, прикоснувшись к заземленному металлическому предмету. Иначе вы можете повредить чувствительные к статическому электричеству компоненты.*



### **Предупреждение:**

*Будьте осторожны, производя манипуляции внутри принтера, так как некоторые компоненты имеют острые края, что может нанести травму.*

Выключите принтер и выполните процедуру установки в обратном порядке.

# Замена расходных материалов

## Сообщения о необходимости замены

При появлении следующих сообщений на ЖК-панели или в окне средства EPSON Status Monitor 3 замените соответствующие расходные материалы. Можно продолжать печать некоторое время после появления сообщения, но Epson рекомендует немедленную замену, чтобы не терять в качестве печати и продлить срок службы принтера.

Сообщение на ЖК-панели	Описание
Worn Photoconductor (Фотокондуктор изношен)	Срок службы блока фотокондуктора подошел к концу.
Worn Fuser (Печка изношена)	Срок службы печки подошел к концу.
Worn Transfer Unit (Изношено устройство переноса изображения)	Заканчивается срок службы устройства переноса изображения.

### **Примечание:**

*Чтобы удалить это предупреждение об ошибке, выберите Clear All Warnings (Удалить предупреждение) в меню Reset (Сброс) на панели управления.*

Если расходный материал заканчивается, принтер перестает печатать и выводит следующие сообщения на ЖК-панели или в окне средства EPSON Status Monitor 3. В этом случае печать нельзя возобновить, пока не будут заменены закончившиеся расходные материалы.

Сообщение на ЖК-панели	Описание
Replace Toner <i>uuuu</i> * (Замените картридж с тонером цвета <i>uuuu</i> )	Указанные картриджи с тонером пусты.
Replace Photoconductor (Замените фотокондуктор)	Печать прекращена во избежание повреждения печатающего механизма.
Replace Waste T Box (Замените контейнер для отработанного тонера)	Контейнер для отработанного тонера заполнен.

\* В этом месте отображаются буквы С, М, Y или К, обозначающие цвет тонера, подлежащего замене. Например, сообщение Y Toner Low (Мало тонера Y) означает, что в желтом картридже осталось мало тонера.

### **Примечание:**

*Одновременно может отображаться только сообщение о нехватке какого-либо одного расходного материала. После его замены проверьте ЖК-панель на предмет необходимости замены других расходных материалов.*

Даже при появлении сообщения Replace Toner *uuuu* (Замените картридж с тонером цвета *uuuu*) или Replace Photocondctr (Замените фотокондуктор) на ЖК-панели можно продолжить печать, нажав кнопку **Start/Stop** на панели управления. Сообщение на ЖК-панели меняется с Replace Toner *uuuu* (Замените картридж с тонером цвета *uuuu*) или Replace Photocondctr (Замените фотокондуктор) на *uuuu* Toner Low (Заканчивается тонер цвета *uuuu*) или Worn Photocondctr (Фотокондуктор изношен).

### **Примечание:**

- ❑ *При печати с использованием изношенных расходных материалов качество не гарантируется. Если качество печати ниже ожидаемого, замените расходный материал.*
- ❑ *Печать прекращается, если заканчивающийся расходный материал может повредить принтер. Если печать остановлена, замените расходный материал.*

---

## Картридж с тонером

### Меры предосторожности

Всегда соблюдайте следующие меры предосторожности при замене расходных материалов.

- ❑ Рекомендуем использовать оригинальный тонерный картридж. Использование картриджей с тонером других производителей может повлиять на качество печати. Epson не несет ответственности за любые повреждения ли проблемы, возникшие из-за использования расходных материалов, не произведенных или одобренных Epson.
- ❑ При замене картриджа с тонером всегда кладите его на чистую и ровную поверхность.
- ❑ Выждите не менее часа перед установкой картриджа, занесенного с холода в теплое помещение, чтобы избежать повреждения от конденсата.



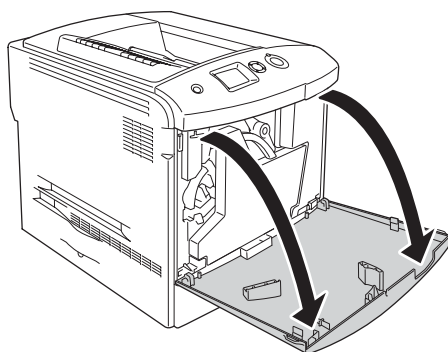
#### **Предупреждение:**

- ❑ *Не трогайте тонер руками. Не допускайте его попадания в глаза. Если тонер попал на кожу или одежду, немедленно смойте его водой с мылом.*
- ❑ *Держите расходные материалы в местах, недоступных детям.*
- ❑ *Не сжигайте отработанные расходные материалы, так как они могут взорваться и нанести травму. Утилизируйте их согласно местному природоохранному законодательству.*
- ❑ *Если тонер просыпался, соберите его при помощи веника и совка или влажной намыленной ткани. Поскольку искра может вызвать воспламенение или взрыв мелких частиц, не собирайте тонер пылесосом.*

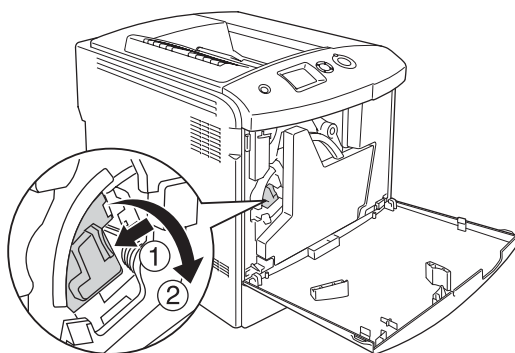
## Замена картриджа с тонером

Для замены картриджа с тонером сделайте следующее.

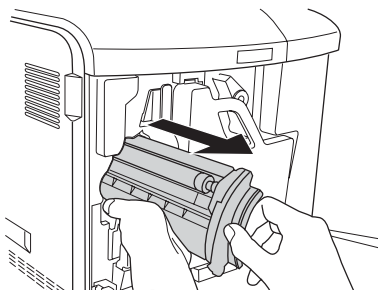
1. Подготовьте новый картридж цвета (К, С, М или Y), показываемого на ЖК-панели.
2. Откройте крышку D.



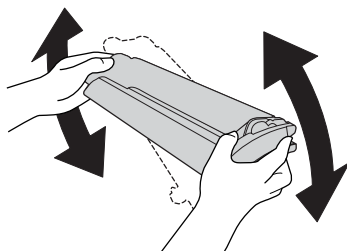
3. Возьмитесь за ручку картриджа с тонером и наклоните ее к себе.



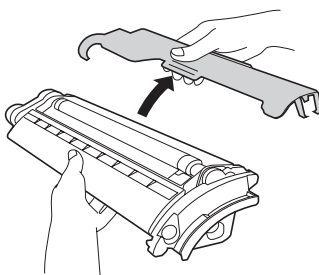
4. Достаньте пустой картридж из принтера.



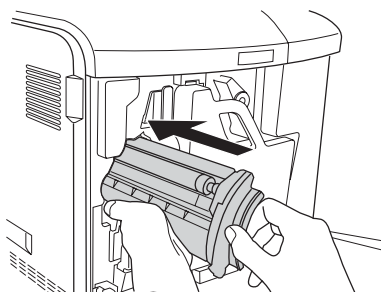
5. Снимите защитные материалы с нового картриджа и осторожно встряхните его несколько раз.



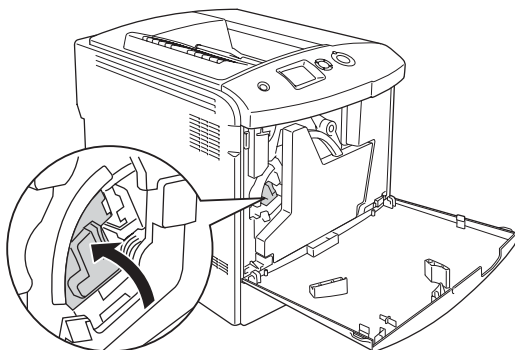
6. Достаньте новый картридж с тонером из упаковки и снимите с него пластиковую защитную крышку.



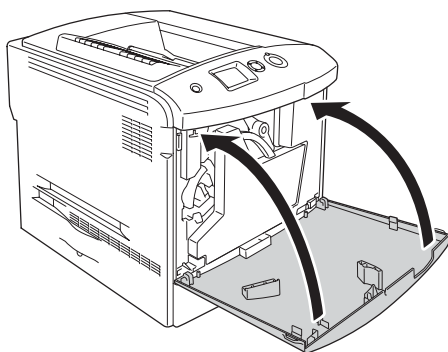
7. Вставьте новый картридж в принтер.



8. Закройте крышку отсека для картриджей.



9. Закройте крышку D.



---

## **Photoconductor Unit (Фотокондуктор)**

### **Меры предосторожности**

Всегда соблюдайте следующие меры предосторожности при замене расходных материалов.

- ❑ Фотокондуктор весит 1,3 кг. Обязательно плотно держите его за ручку при переноске.
- ❑ При замене не держите фотокондуктор на свету дольше трех минут.
- ❑ Не поцарапайте поверхность барабана. Также запрещается прикасаться к барабану, потому что ваши пальцы могут оставить на его рабочей поверхности жировые отпечатки, что ухудшит качество печати.
- ❑ Чтобы обеспечить наилучшее качество печати, храните блок фотокондуктора вдали от прямого солнечного света, пыли, соляных паров или вызывающих коррозию газов (например, аммония). Избегайте хранилищ с экстремальными условиями и резкими перепадами температур и влажности воздуха.

- ❑ Убирая блок фотокондуктора на хранение, обязательно наденьте на него защитную крышку и поместите его в запаянный не пропускающий свет пакет и в коробку, в которой блок продавался, затем поместите его в безопасное место, положив на ровную поверхность.

- ❑ Не наклоняйте блок фотокондуктора.



**Предупреждение:**

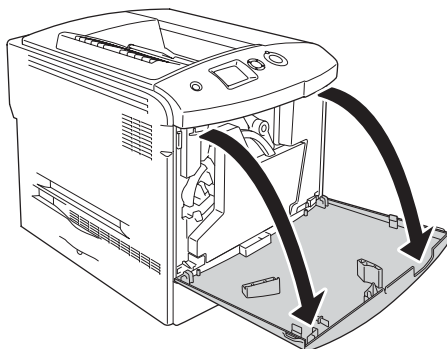
- ❑ *Не сжигайте отработанные расходные материалы, так как они могут взорваться и нанести травму. Утилизируйте их согласно местному природоохранному законодательству.*

- ❑ *Держите расходные материалы в местах, недоступных детям.*

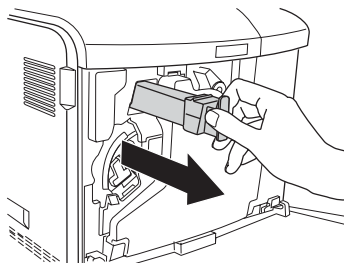
## **Замена блока фотокондуктора**

Для замены блока фотокондуктора, контейнера для отработанного тонера и фильтра сделайте следующее.

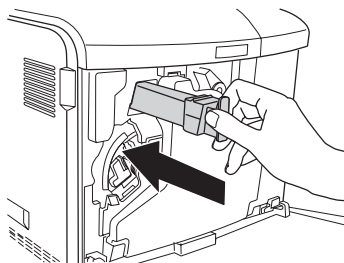
1. Откройте крышку D.



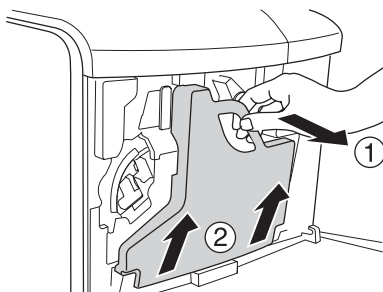
2. Выньте фильтр из принтера.



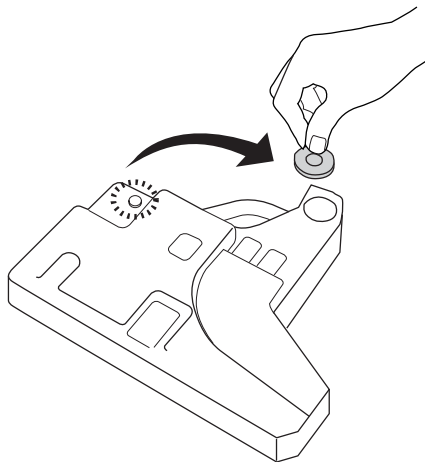
3. Распакуйте новый фильтр. Вставьте новый фильтр в принтер.



4. Выньте контейнер для отработанного тонера.



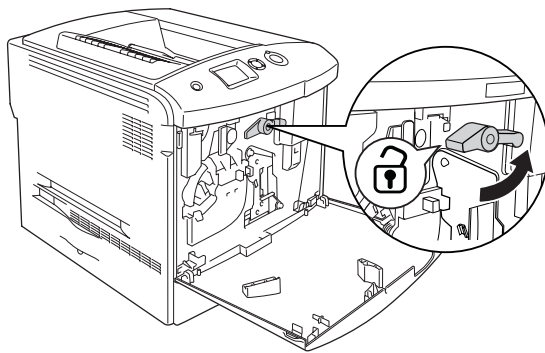
5. Снимите крышку и закройте ей отверстие для контейнера для отработанного тонера.



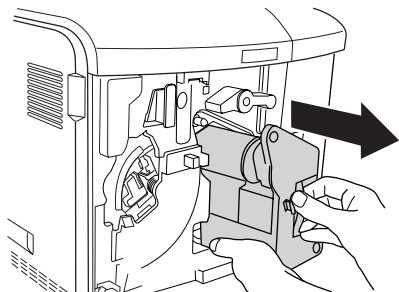
**Примечание:**

Если вам понадобится поставить коллектор на пол, поставьте его на плоскую поверхность стороной с крышкой вверх, чтобы не пролить тонер.

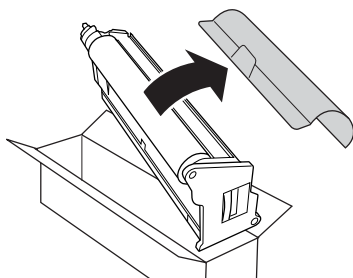
6. Поверните синюю ручку на передней панели фотокондуктора, как показано ниже.



7. Удерживая ручку блока фотокондуктора, потяните ее на себя, чтобы вынуть блок из принтера.



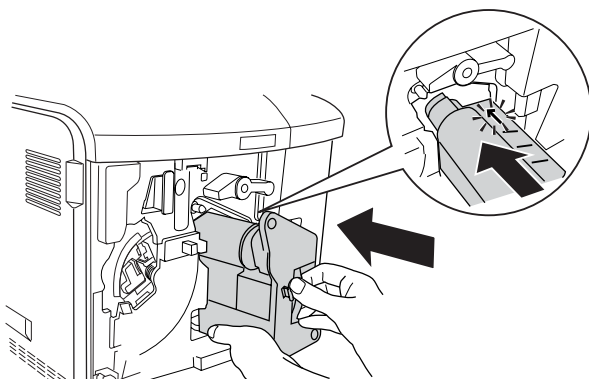
8. Снимите упаковку с нового блока фотокондуктора и снимите защитную крышку.



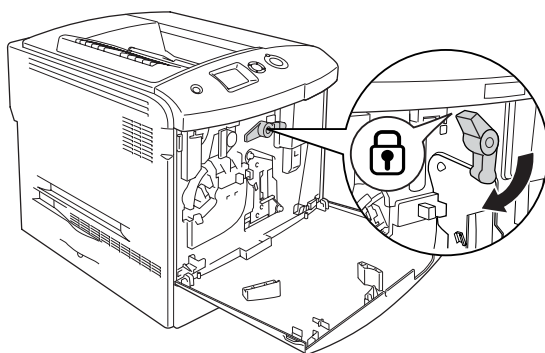
**Предостережение:**

*Не прикасайтесь к ленте в верхней части устройства и к зеленой области фотокондуктора. Иначе качество печати может ухудшиться.*

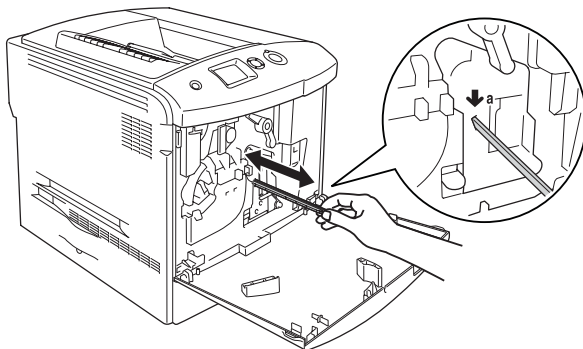
9. Держа блок фотокондуктора за ручку, вставьте его в принтер.



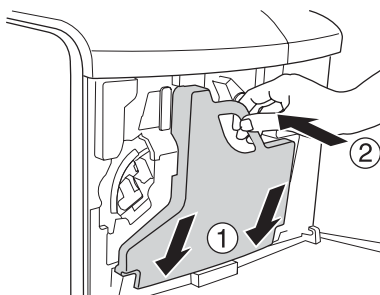
10. Поверните синюю ручку в исходное положение.



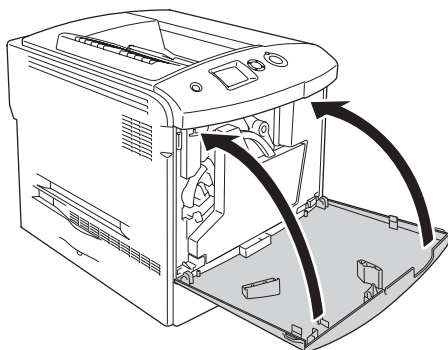
11. Возьмитесь за ручку прочистки [a] и несколько раз медленно нажмите и вытяните ее.



12. Вставьте новый коллектор для отработанного тонера в принтер.



13. Закройте крышку D.



---

## Fuser Unit (Печка)

### Меры предосторожности

Всегда соблюдайте следующие меры предосторожности при замене расходных материалов.

Не касайтесь поверхности расходных материалов. Это может ухудшить качество печати.



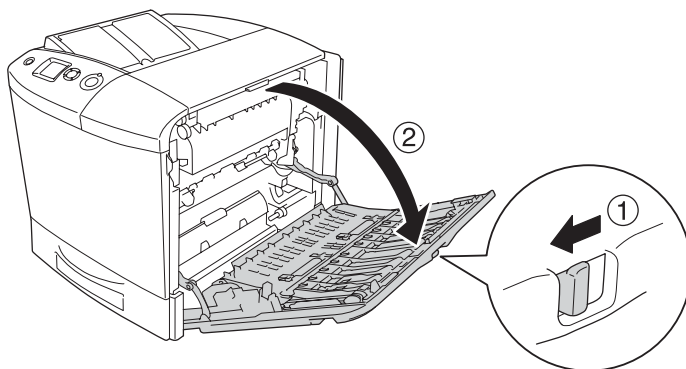
**Предупреждение:**

- Печка может быть очень горячей, если принтер недавно использовался. Выключите принтер и подождите 30 минут, чтобы печка остыла, прежде чем менять ее.
- Не сжигайте отработанные расходные материалы, так как они могут взорваться и нанести травму. Утилизируйте их согласно местному природоохранному законодательству.
- Держите расходные материалы в местах, недоступных детям.

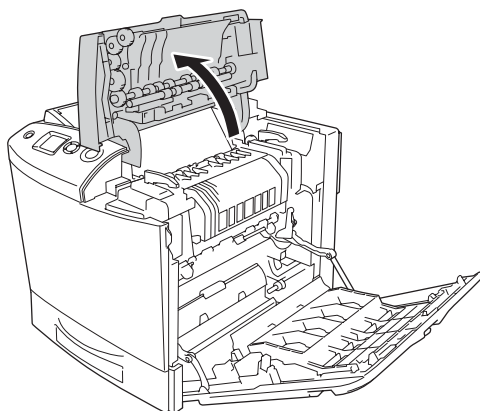
## Замена блока печки

Для замены печки сделайте следующее.

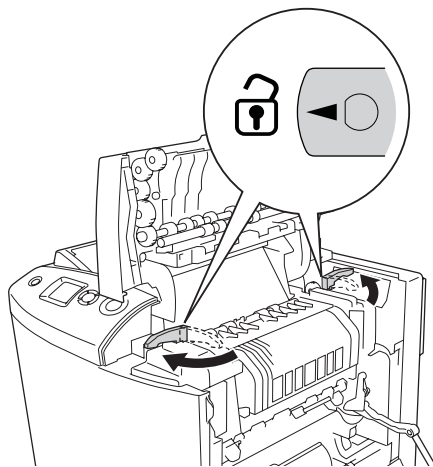
1. Выключите принтер и подождите 30 минут, чтобы печка охладилась.
2. Надавите на защелку крышки А влево и откройте крышку.



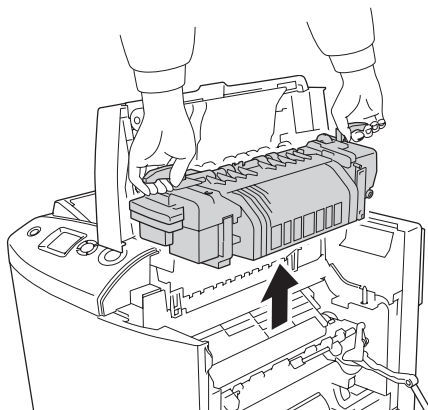
3. Откройте крышку В.



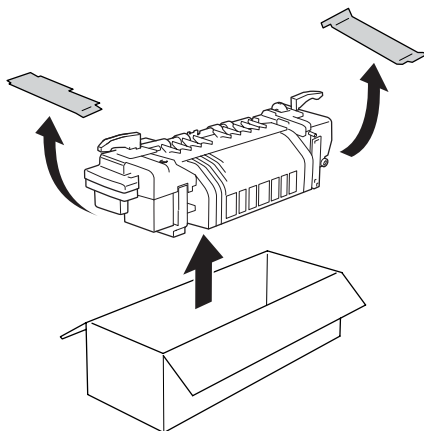
4. Поверните ручки по обеим сторонам печки, чтобы открыть фиксаторы.



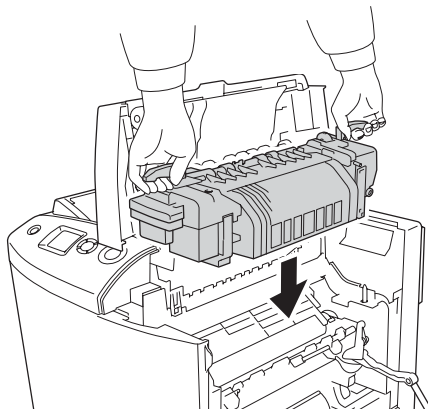
5. Выньте печку из принтера, как показано на рисунке.



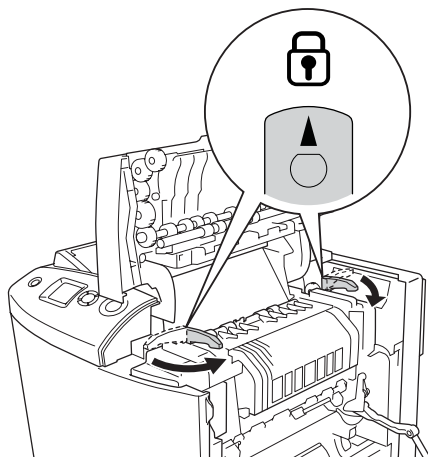
6. Снимите упаковку с нового блока печки и снимите защитную крышку.



7. Опустите печку в принтер, держа за ручки и следя за тем, чтобы направляющие выступы вошли в отверстия в нижней части устройства.



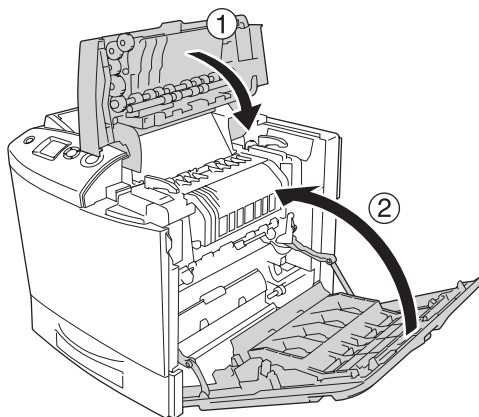
8. Поверните ручки по обеим сторонам печки, чтобы закрыть фиксаторы.



**Примечание:**

Убедитесь, что замки полностью закрыты.

9. Закройте крышки В и А.



---

## Контейнер для отработанного тонера

### Меры предосторожности

Всегда соблюдайте следующие меры предосторожности при замене расходных материалов.

Не используйте повторно тонер из коллектора для отработанного тонера.



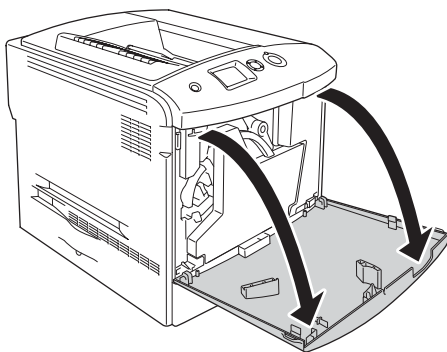
#### **Предупреждение:**

- ❑ Не сжигайте отработанные расходные материалы, так как они могут взорваться и нанести травму. Утилизируйте их согласно местному природоохранному законодательству.
  
- ❑ Держите расходные материалы в местах, недоступных детям.

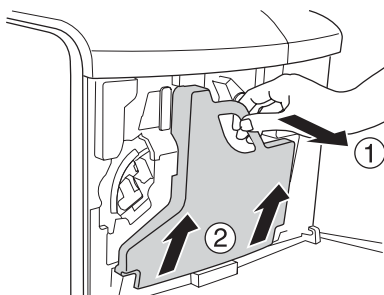
### Замена контейнера для отработанного тонера

Выполните следующие действия для замены контейнера для отработанного тонера и фильтра.

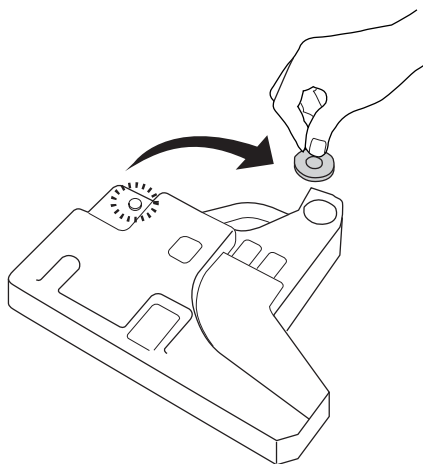
1. Откройте крышку D.



2. Выньте контейнер для отработанного тонера.



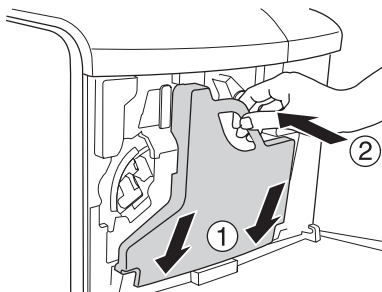
3. Снимите крышку и закройте ею контейнер для отработанного тонера.



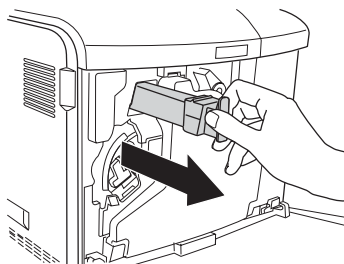
**Примечание:**

При установке контейнера для отработанного тонера размещайте его на плоской поверхности стороной с отверстием вверх, чтобы тонер не вытек.

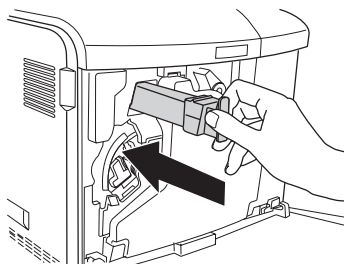
4. Установите новый контейнер для отработанного тонера в принтер.



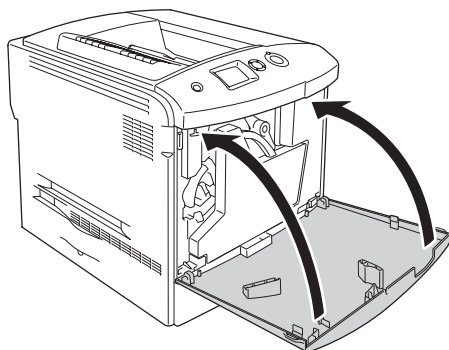
5. Выньте фильтр из принтера.



6. Распакуйте новый фильтр. Вставьте новый фильтр в принтер.



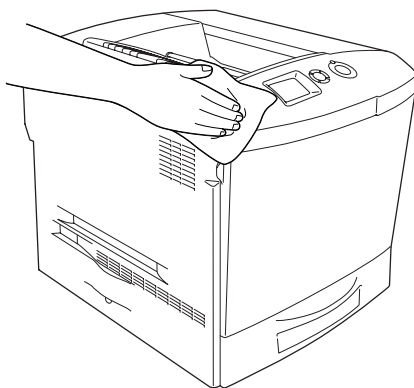
7. Закройте крышку D.



# Очистка и транспортировка принтера

## Очистка принтера

Принтеру требуется лишь минимальная очистка. Если наружные поверхности корпуса принтера загрязнены или запылены, выключите его и оботрите его чистой и мягкой салфеткой, смоченной в слабом растворе стирального порошка.

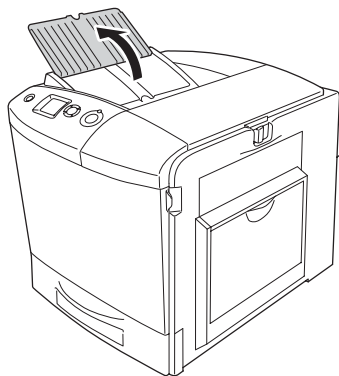


### **Предостережение:**

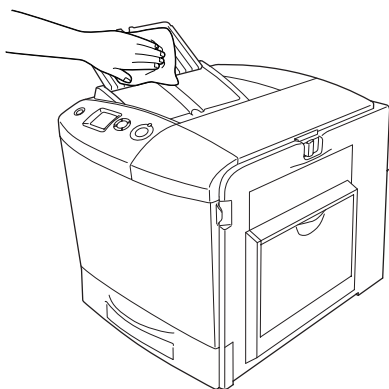
*При чистке корпусных деталей принтера никогда не используйте спиртосодержащие жидкости и растворители. Эти вещества могут повредить как детали, так и сам корпус. Не допускайте попадания воды на механизм принтера и на его электронные компоненты.*

## Очистка приемного лотка

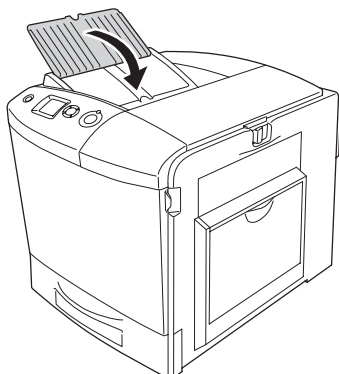
1. Откройте удлинитель приемного лотка.



2. Аккуратно протрите путь, по которому проходит выброшенная из принтера бумага, хорошо отжатой влажной тканью.

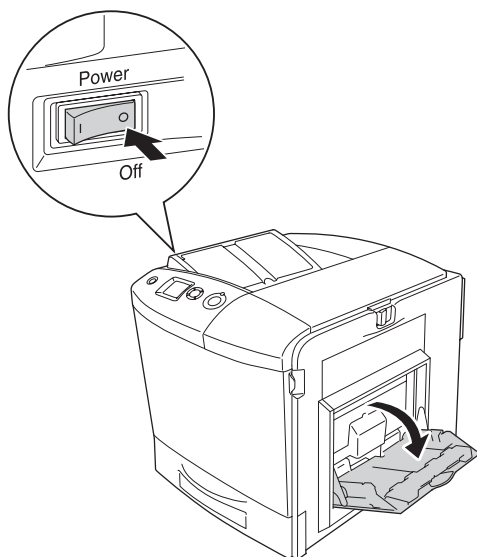


3. Закройте удлинитель на крышке приемного лотка.

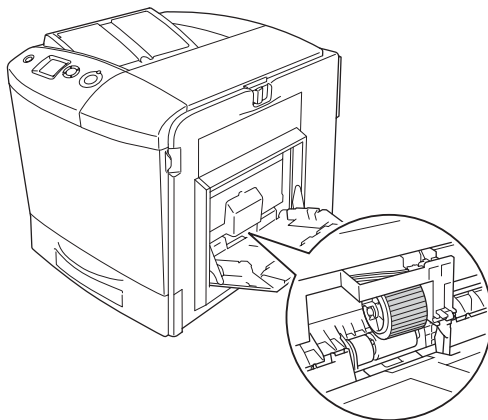


## **Очистка ролика загрузки бумаги**

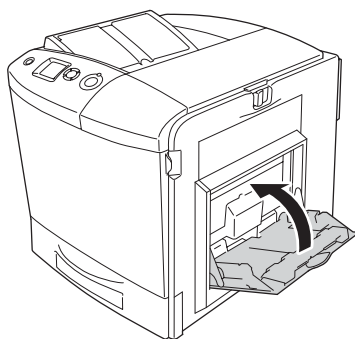
1. Удостоверьтесь, что принтер выключен, и откройте МЦ-лоток.



2. Осторожно протрите резиновые части ролика загрузки бумаги в МЦ-лотке хорошо отжатой влажной тканью.



3. Закройте МЦ-лоток.



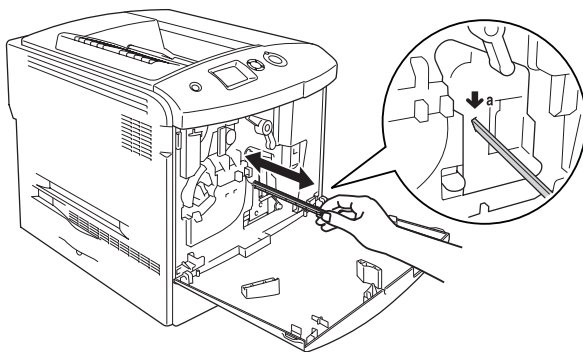
## **Очистка провода фотокондуктора (ручка (a))**

1. Откройте крышку D и выньте контейнер для отработанного тонера.

**Примечание:**

Если вам понадобится поставить коллектор для отработанного тонера на пол, поставьте его на плоскую поверхность и обоприте о неподвижный предмет.

2. Возьмитесь за ручку прочистки [a] и несколько раз медленно нажмите и вытяните ее.



**Примечание:**

Выдвигайте и задвигайте ручку полностью. Иначе очистка не будет эффективной.

3. Закройте крышку D.

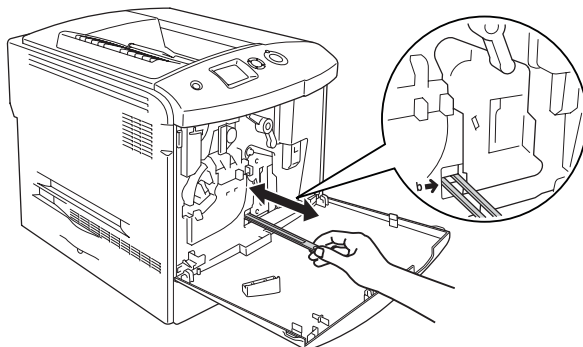
## **Очистка защитной пластины(ручка (b))**

1. Откройте крышку D и выньте контейнер для отработанного тонера.

**Примечание:**

Если вам понадобится поставить коллектор для отработанного тонера на пол, поставьте его на плоскую поверхность и обоприте о неподвижный предмет.

2. Возьмитесь за ручку [b] и несколько раз медленно нажмите и вытяните ее.



**Примечание:**

*Выдвигайте и задвигайте ручку очистки полностью. Иначе очистка не будет эффективной.*

3. Закройте крышку D.

---

## **Транспортировка принтера**

### **На большие расстояния**

Если необходимо перевезти принтер на большие расстояния, тщательно упакуйте его, используя сохраненные упаковочные материалы.

Чтобы упаковать принтер, сделайте следующее.

1. Выключите принтер и выньте следующие элементы:
  - Шнур питания
  - Интерфейсный кабель

- Загруженную бумагу
- Картридж с тонером
- Блок фотокондуктора
- Установленное дополнительное оборудование



**Предостережение:**

*Перед тем как начинать работу с блоком фотокондуктора, обязательно прочитайте о мерах предосторожности. Подробнее об этом — в разделе "Меры предосторожности" на стр. 335.*

2. Наденьте все защитные материалы на принтер, после чего упакуйте принтер в его оригинальную коробку.

## **На небольшие расстояния**

Обязательно соблюдайте следующие меры предосторожности, когда перемещаете принтер на небольшие расстояния.

Принтер должны переносить не менее двух человек.

Чтобы переместить принтер на небольшое расстояние, сделайте следующее.

1. Выключите принтер и выньте следующие элементы:

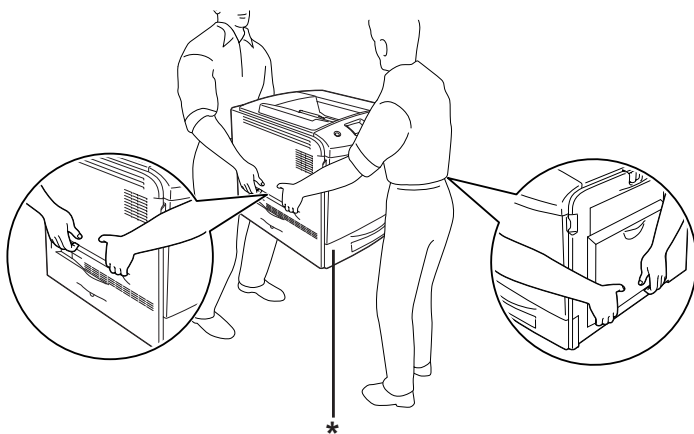
- Шнур питания
- Интерфейсный кабель
- Загруженную бумагу
- Картридж с тонером
- Блок фотокондуктора
- Установленное дополнительное оборудование



**Предостережение:**

*Перед тем как начинать работу с блоком фотокондуктора, обязательно прочитайте о мерах предосторожности. Подробнее об этом — в разделе "Меры предосторожности" на стр. 335.*

2. Поднимайте принтер, поддерживая его в определенных местах, как показано на рисунке.

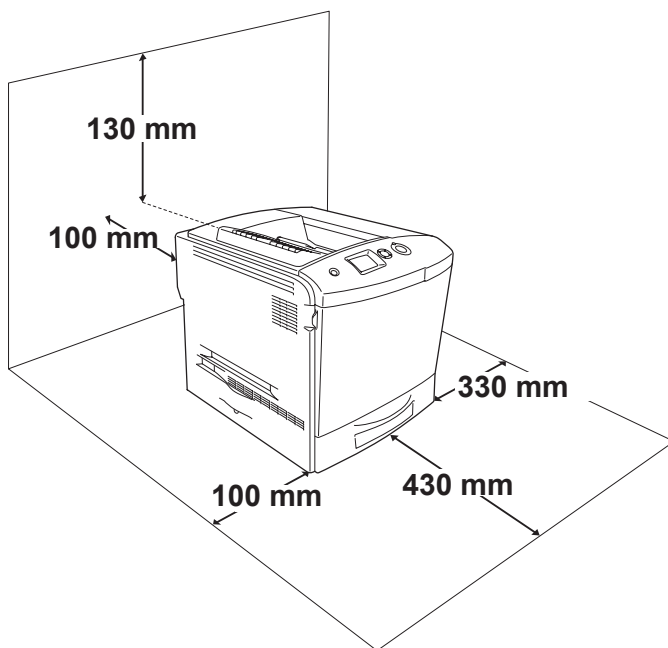


\* Не поднимайте принтер за эти места.

3. При переносе принтера сохраняйте горизонтальное положение.

## Выбор места для установки принтера

При перемещении принтера всегда выбирайте место, обеспечивающее достаточное количество свободного пространства для его использования и обслуживания. Используйте следующий рисунок для определения количества свободного места, необходимого для нормальной эксплуатации и обслуживания принтера. На рисунке указаны расстояния в сантиметрах



Если установлено следующее дополнительное оборудование, вам понадобится дополнительное место.

С установленным дополнительным кассетным лотком понадобится дополнительно 115 мм в нижней части принтера.

Помимо требований к пространству всегда соблюдайте следующие правила при размещении принтера.

- ❑ Размещайте принтер рядом с электрической розеткой, откуда при необходимости можно легко отключить шнур питания.
- ❑ Устанавливайте компьютер и принтер вдали от потенциальных источников помех, таких как громкоговорители или базовые модули беспроводных телефонов.
- ❑ Не используйте электрическую розетку, которая управляется настенным выключателем или автоматическим таймером. Случайное размыкание цепи электропитания может привести к потере ценной информации из памяти компьютера и принтера.



**Предостережение:**

- ❑ *Вокруг принтера должно быть достаточно места для обеспечения хорошей вентиляции.*
- ❑ *Не устанавливайте принтер в местах, подверженных воздействию прямого солнечного света, высокой температуры и влажности, а также в запыленных помещениях.*
- ❑ *Не подключайте принтер к розеткам, к которым подключены другие устройства.*
- ❑ *Пользуйтесь заземленной розеткой, соответствующей вилке сетевого шнура принтера. Не пользуйтесь адаптером для вилки.*
- ❑ *Используйте розетку, которая отвечает электрическим характеристикам принтера.*

# Устранение неполадок

---

## Извлечение замятой бумаги

Если бумага замята в принтере, ЖК-панель принтера и средство EPSON Status Monitor 3 выдают предупредительные сообщения об этом.

## Меры предосторожности при извлечении замятой бумаги

Соблюдайте, пожалуйста, следующие правила при удалении замятой бумаги.

- ❑ Не вынимайте замятую бумагу с усилием. Порванную бумагу трудно извлекать, и она может быть причиной повторных замятий. Вытаскивайте бумагу осторожно, чтобы не порвать.
- ❑ Во избежание разрыва бумаги всегда старайтесь удалять ее обеими руками.
- ❑ Если замятая бумага порвана и осталась в принтере или способ замятия не описан в данной главе, свяжитесь с представителем службы технической поддержки.
- ❑ Убедитесь, что загруженная бумага имеет тип, аналогичный значению параметра Paper Type (Тип бумаги) в драйвере принтера.



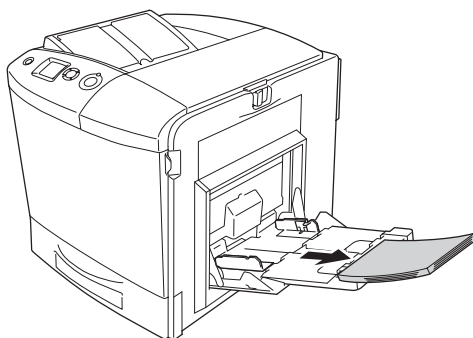
### **Предупреждение:**

- ❑ Не прикасайтесь к блоку печки, на который нанесена метка **CAUTION HIGH TEMPERATURE** (Осторожно, высокая температура), и к соседним областям. Во время использования принтера эти области сильно нагреваются.
  
- ❑ Не просовывайте руку внутрь блока печки, поскольку некоторые компоненты имеют острые края и могут нанести травму.

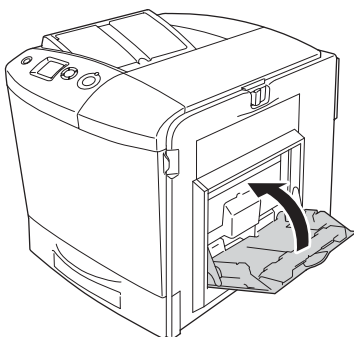
## **Замятие в модуле А (крышка А)**

Для удаления застрявшей бумаги из-под крышки А сделайте следующее.

1. Выньте всю бумагу из МЦ-лотка.



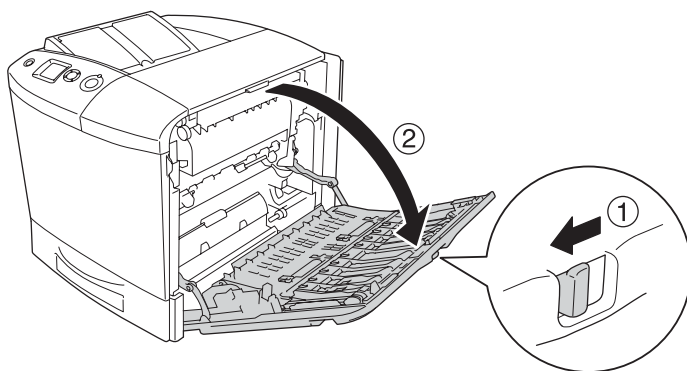
2. Закройте МЦ-лоток.



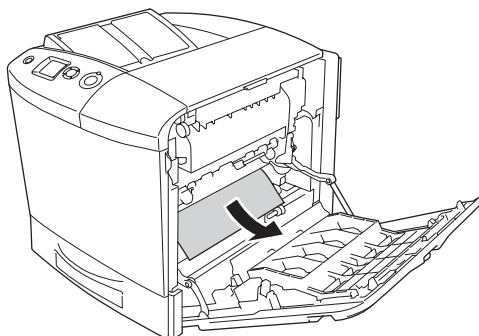
**Примечание:**

*Перед этим закройте лотки расширения, если это необходимо.*

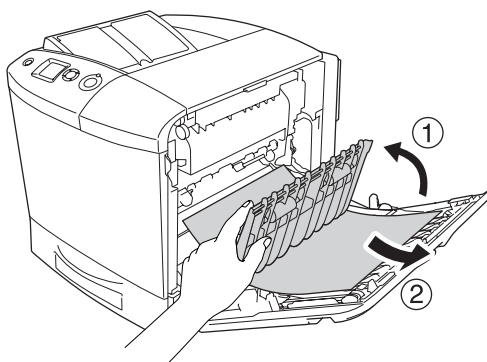
3. Надавите защелку на крышке А влево и откройте крышку до упора.



4. Если дополнительный модуль двухсторонней печати не установлен, осторожно выньте всю бумагу. Будьте осторожны, не оторвите край от замятой бумаги.



Если дополнительный модуль двухсторонней печати установлен, поднимите его. Удерживая его, осторожно выньте всю бумагу. Будьте осторожны, не оторвите край от замятой бумаги.





### **Предупреждение:**

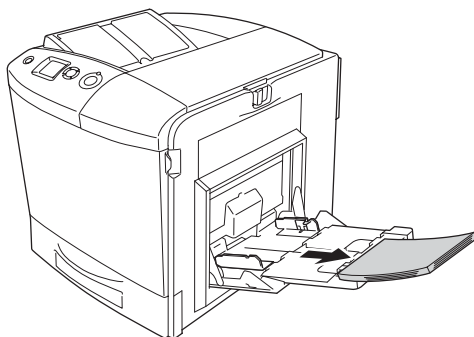
Не прикасайтесь к блоку печки, на который нанесена метка **CAUTION HIGH TEMPERATURE** (Осторожно, высокая температура), и к соседним областям. Во время использования принтера эти области сильно нагреваются. Если необходимо к ним прикоснуться, откройте крышки А и В и подождите 30 минут, пока области не остынут.

5. Закройте крышку А. Затем откройте МЦ-лоток и заново загрузите бумагу.

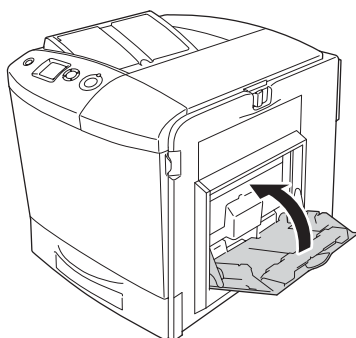
## **Замятие А, В (крышка А и В)**

Для удаления застрявшей бумаги из-под крышки А и В сделайте следующее.

1. Выньте всю бумагу из МЦ-лотка.



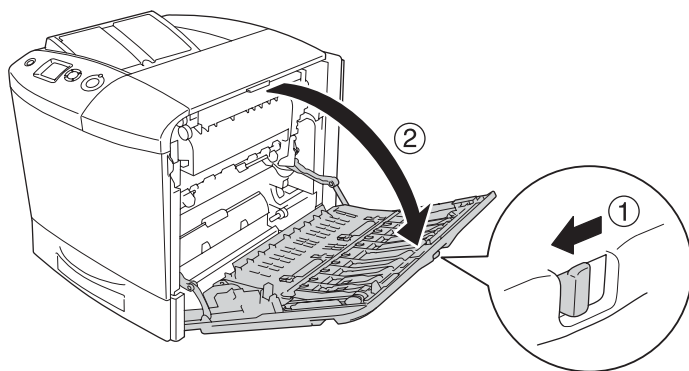
2. Закройте МЦ-лоток.



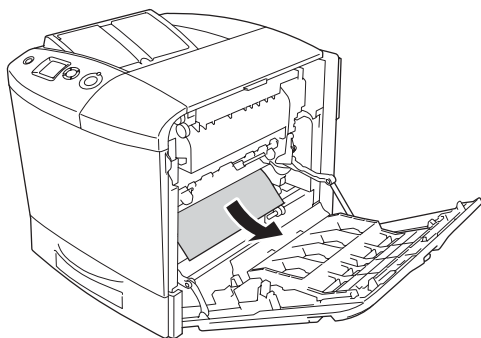
**Примечание:**

Перед этим закройте лотки расширения, если это необходимо.

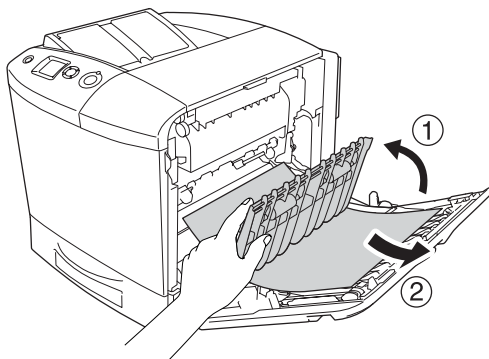
3. Надавите защелку на крышке А влево и откройте крышку до упора.



4. Если дополнительный модуль двухсторонней печати не установлен, осторожно выньте всю бумагу. Будьте осторожны, не оторвите край от замятой бумаги.



Если дополнительный модуль двухсторонней печати установлен, поднимите его. Удерживая его, осторожно выньте всю бумагу. Будьте осторожны, не оторвите край от замятой бумаги.

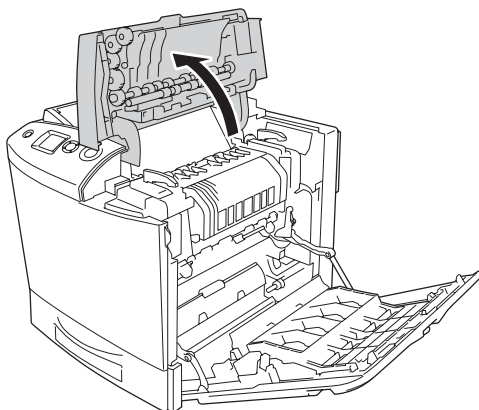




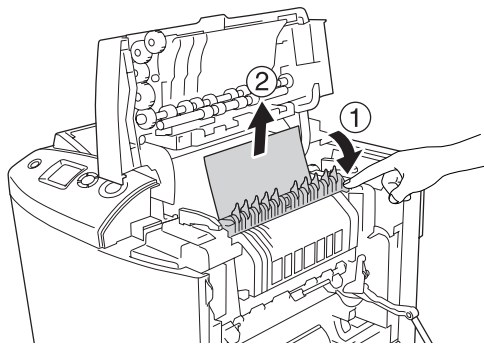
**Предупреждение:**

Не прикасайтесь к блоку печки, на который нанесена метка **CAUTION HIGH TEMPERATURE** (Осторожно, высокая температура), и к соседним областям. Во время использования принтера эти области сильно нагреваются. Если необходимо к ним прикоснуться, откройте крышки А и В и подождите 30 минут, пока области не остынут.

5. Откройте крышку В.



6. Поддерживая направляющую за зеленую петлю, осторожно выньте застрявшую бумагу. Будьте осторожны, не оторвите край от замятой бумаги.

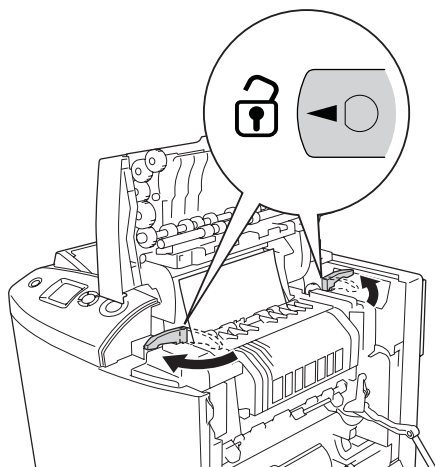


**Предупреждение:**

Не прикасайтесь к блоку печки, на который нанесена метка **CAUTION HIGH TEMPERATURE** (Осторожно, высокая температура), и к соседним областям. Во время использования принтера эти области сильно нагреваются. Если необходимо к ним прикоснуться, откройте крышки А и В и подождите 30 минут, пока области не остынут.

Если вы вынули всю бумагу, закройте крышки В и А. В противном случае переходите к следующему шагу.

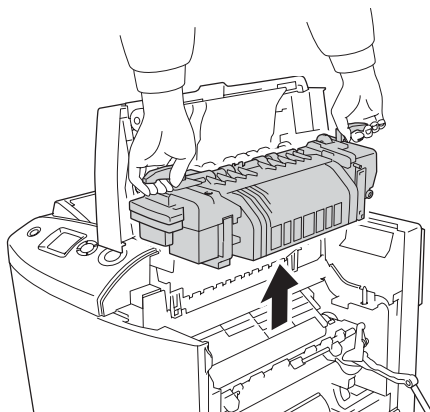
7. Поверните ручки по обеим сторонам печки, чтобы отпереть их.



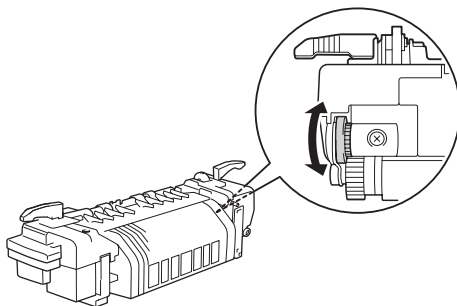
**Предупреждение:**

Не прикасайтесь к блоку печки, на который нанесена метка CAUTION HIGH TEMPERATURE (Осторожно, высокая температура), и к соседним областям. Во время использования принтера эти области сильно нагреваются. Если необходимо к ним прикоснуться, откройте крышки А и В и подождите 30 минут, пока области не остынут.

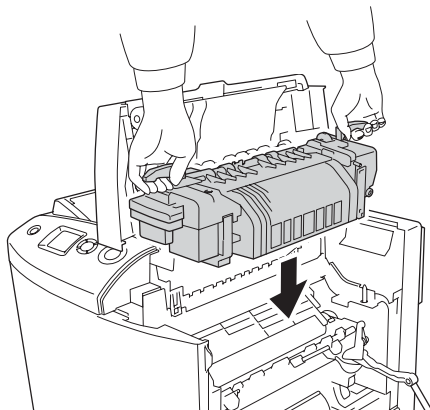
8. Выньте блок печки из принтера.



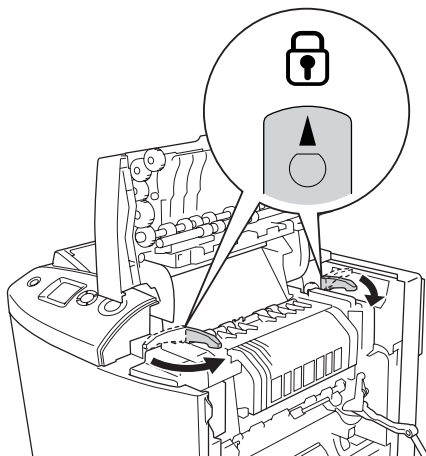
9. Достаньте бумагу. Если в печке осталась застрявшая бумага, поверните зеленую ручку на задней стороне печки, чтобы достать ее.



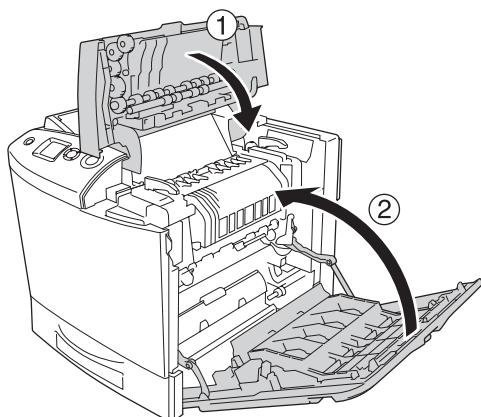
10. Опустите печку в принтер, чтобы направляющие выступы вошли в отверстия в нижней части устройства.



11. Поверните ручки по обеим сторонам печки, чтобы закрыть фиксаторы.



12. Закройте крышки В и А.

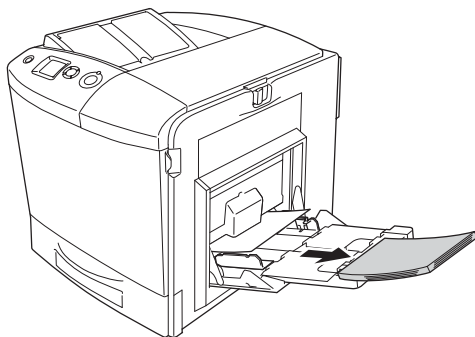


13. Откройте МЦ-лоток и заново загрузите бумагу.

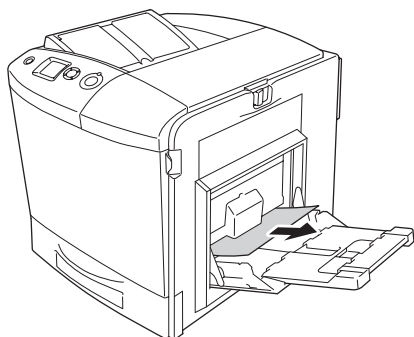
### **Замятие МР, А (МЦ-лоток и крышка А)**

Чтобы извлечь застрявшую бумагу из МЦ-лотка и из-под крышки А, сделайте следующее.

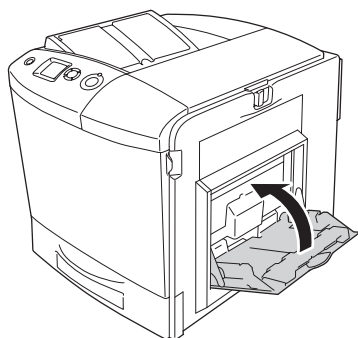
1. Выньте всю бумагу из МЦ-лотка.



2. Осторожно выньте все листы бумаги, частично поданные в принтер.



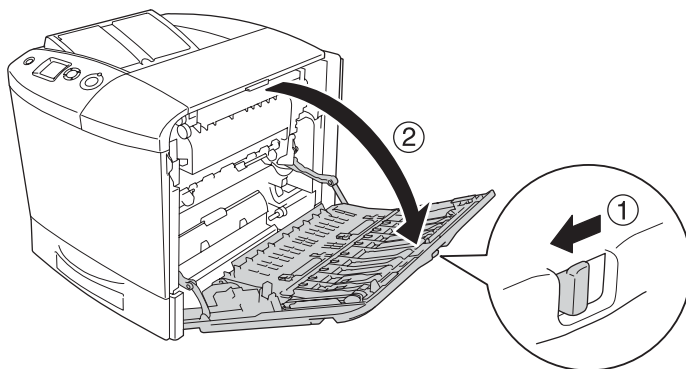
3. Закройте МЦ-лоток.



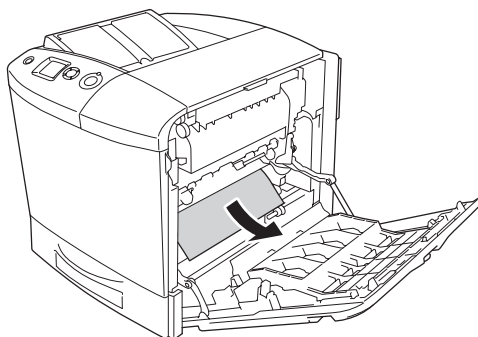
**Примечание:**

*Перед этим закройте лотки расширения, если это необходимо.*

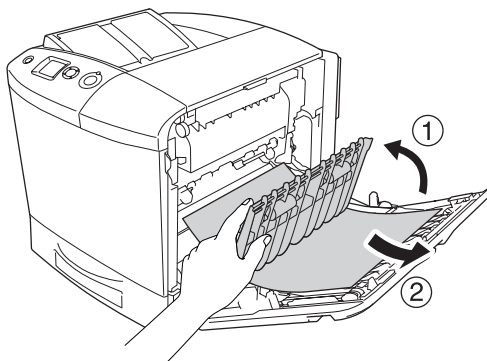
4. Надавите защелку на крышке А влево и откройте крышку до упора.



5. Если дополнительный модуль двухсторонней печати не установлен, осторожно выньте всю бумагу. Будьте осторожны, не оторвите край от заматой бумаги.



Если дополнительный модуль двухсторонней печати установлен, поднимите его. Удерживая его, осторожно выньте всю бумагу. Будьте осторожны, не оторвите край от замятой бумаги.



**Предупреждение:**

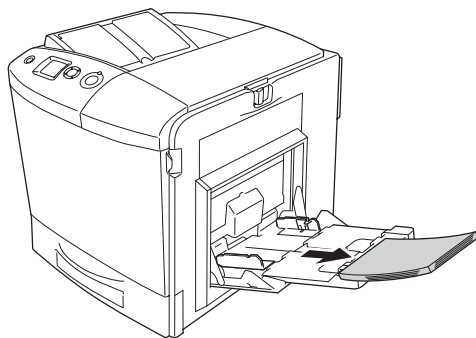
Не прикасайтесь к блоку печки, на который нанесена метка CAUTION HIGH TEMPERATURE (Осторожно, высокая температура), и к соседним областям. Во время использования принтера эти области сильно нагреваются. Если необходимо к ним прикоснуться, откройте крышки А и В и подождите 30 минут, пока области не остынут.

6. Закройте крышку А. Затем откройте МЦ-лоток и заново загрузите бумагу.

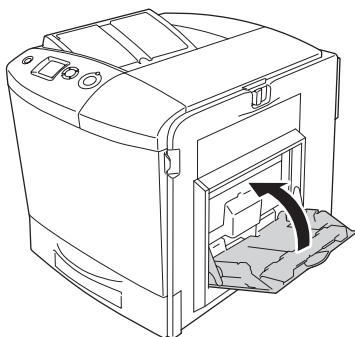
## **Замятие А, С1 (крышка А и стандартный нижний кассетный лоток)**

Чтобы извлечь застрявшую бумагу из-под крышки А и стандартного нижнего кассетного лотка, сделайте следующее.

1. Выньте всю бумагу из МЦ-лотка.



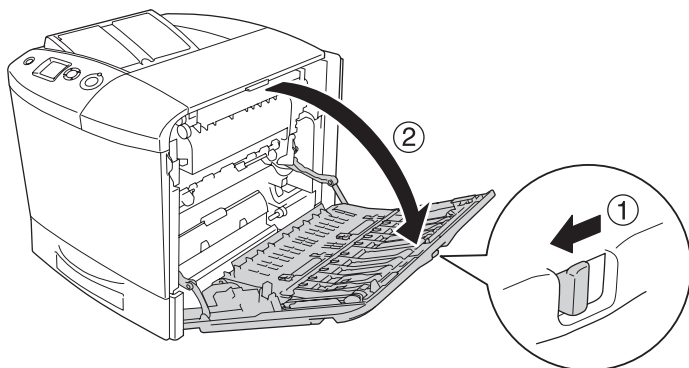
2. Закройте МЦ-лоток.



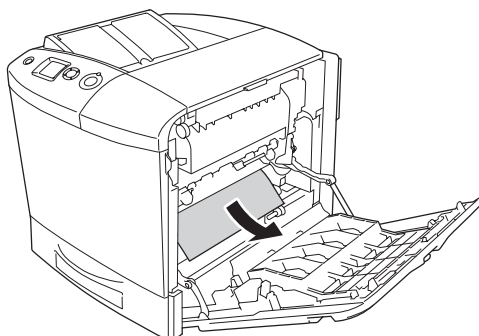
**Примечание:**

Перед этим закройте лотки расширения, если это необходимо.

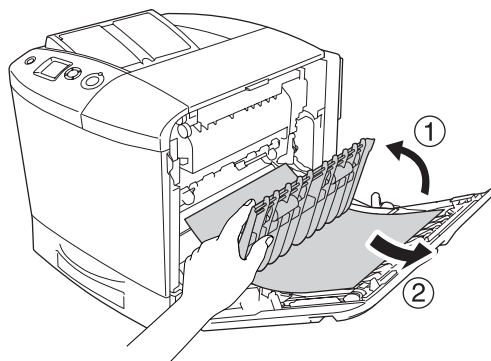
3. Надавите защелку на крышке А влево и откройте крышку до упора.



4. Если дополнительный модуль двухсторонней печати не установлен, осторожно выньте всю бумагу. Будьте осторожны, не оторвите край от замятой бумаги.



Если дополнительный модуль двухсторонней печати установлен, поднимите его. Удерживая его, осторожно выньте всю бумагу. Будьте осторожны, не оторвите край от замятой бумаги.

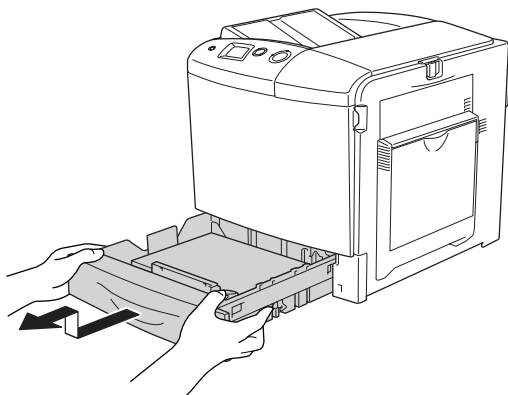


**Предупреждение:**

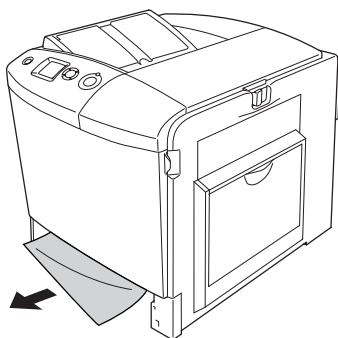
Не прикасайтесь к блоку печки, на который нанесена метка CAUTION HIGH TEMPERATURE (Осторожно, высокая температура), и к соседним областям. Во время использования принтера эти области сильно нагреваются. Если необходимо к ним прикоснуться, откройте крышки А и В и подождите 30 минут, пока области не остынут.

5. Закройте крышку А.

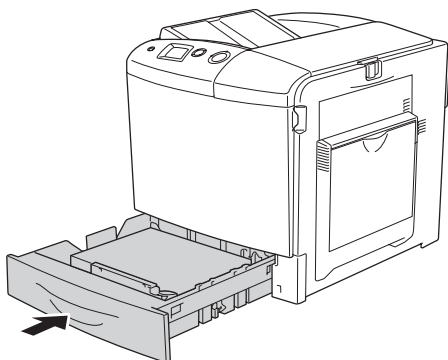
6. Выдвиньте стандартный кассетный лоток. Затем потяните кассету вверх, чтобы вытащить ее из принтера.



7. Осторожно выньте все листы бумаги, частично поданные в принтер.



8. Заново вставьте кассету в лоток.

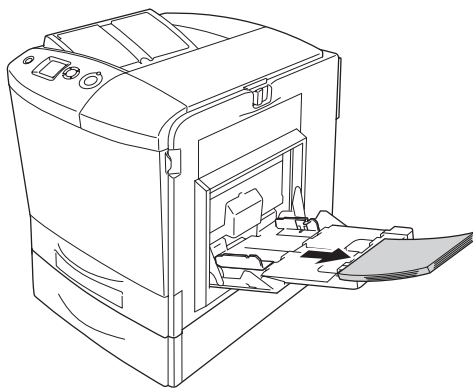


9. Откройте МЦ-лоток и заново загрузите бумагу.

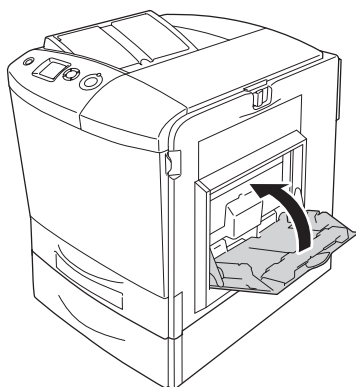
### **Замятие А, Е, С2 (крышки А, Е и дополнительный кассетный лоток)**

Чтобы извлечь застрявшую бумагу из-под крышек А, С и дополнительного кассетного лотка, сделайте следующее.

1. Выньте всю бумагу из МЦ-лотка.



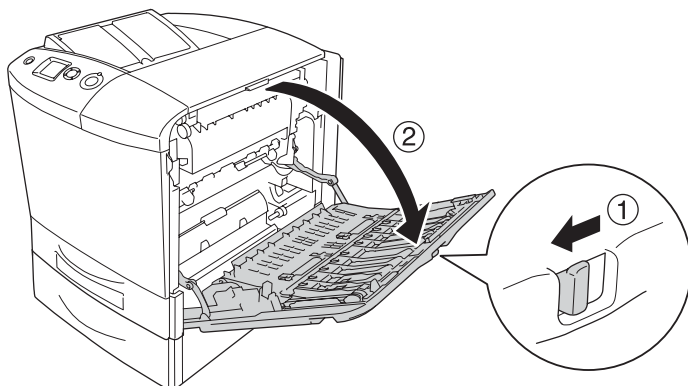
2. Закройте МЦ-лоток.



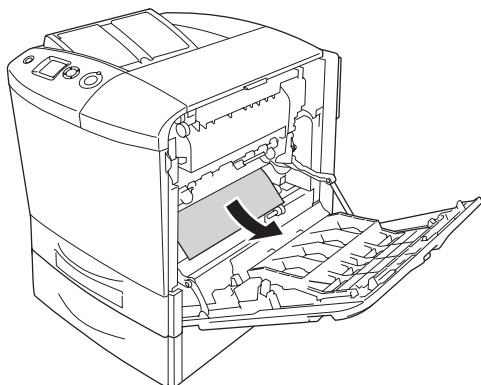
**Примечание:**

*Перед этим закройте лотки расширения, если это необходимо.*

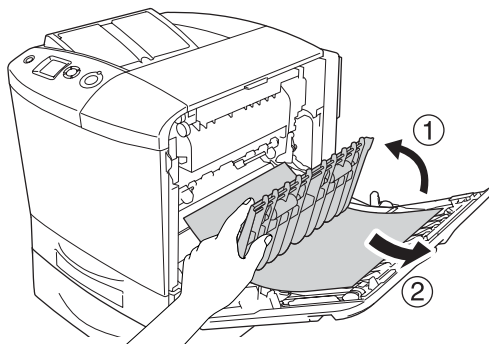
3. Надавите защелку на крышке А влево и откройте крышку до упора.



4. Если дополнительный модуль двухсторонней печати не установлен, осторожно выньте всю бумагу. Будьте осторожны, не оторвите край от замятой бумаги.



Если дополнительный модуль двухсторонней печати установлен, поднимите его. Удерживая его, осторожно выньте всю бумагу. Будьте осторожны, не оторвите край от замятой бумаги.

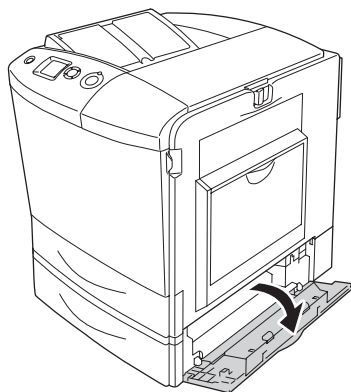




**Предупреждение:**

Не прикасайтесь к блоку печки, на который нанесена метка **CAUTION HIGH TEMPERATURE** (Осторожно, высокая температура), и к соседним областям. Во время использования принтера эти области сильно нагреваются. Если необходимо к ним прикоснуться, откройте крышки А и В и подождите 30 минут, пока области не остынут.

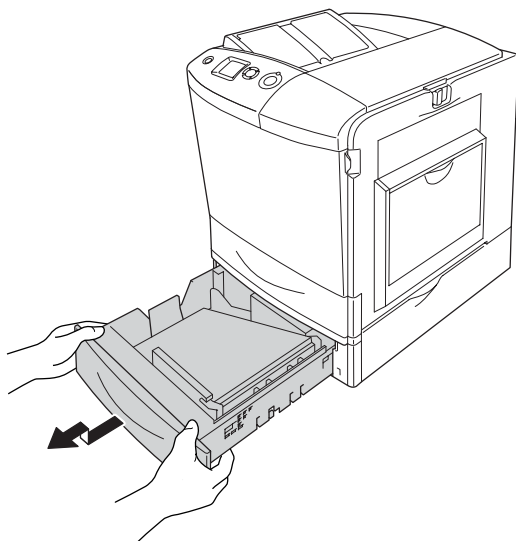
5. Закройте крышку А.
6. Откройте крышку Е.



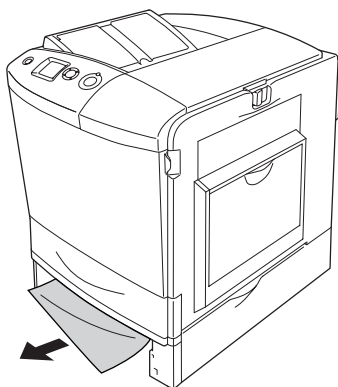
7. Осторожно выньте все листы бумаги, частично поданные в принтер.



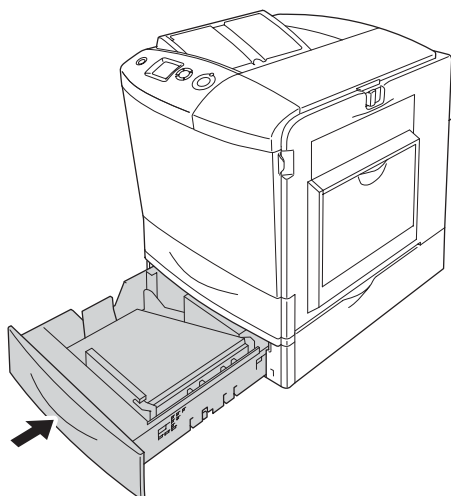
8. Закройте крышку E.
9. Выдвиньте дополнительный кассетный лоток. Потяните кассету вверх, чтобы вытащить ее из дополнительного кассетного лотка.



10. Осторожно выньте все листы бумаги, частично поданные в принтер.



11. Заново вставьте кассету в лоток.



12. Откройте МЦ-лоток и заново загрузите бумагу.

---

## **Печать страницы проверки состояния**

Чтобы проверить текущее состояние принтера и убедиться в правильности установки дополнительного оборудования, распечатайте страницу проверки состояния, используя панель управления или драйвер принтера.

О печати страницы проверки состояния с помощью панели управления принтера см. раздел "Печать страницы проверки состояния" на стр. 295.

О печати страницы проверки состояния с помощью драйвера принтера см. раздел "Печать страницы проверки состояния" на стр. 101 (в Windows) или "Печать страницы проверки состояния" на стр. 182 (на Macintosh).


---

## **Неполадки в работе**

### **Индикатор Ready (Готов) не загорается при включении принтера**

<b>Причина</b>	<b>Что делать</b>
Возможно, шнур питания неправильно подключен к электрической розетке.	Отключите принтер, проверьте подключение шнура питания от принтера к электрической розетке и снова включите принтер.
Возможно, электрическая розетка управляется внешним переключателем или автоматическим таймером.	Удостоверьтесь, что переключатель включен, или подключите к розетке другое электрическое устройство, чтобы убедиться, что она работает правильно.

## **Принтер не печатает; индикатор Ready (Готов) погашен**

<b>Причина</b>	<b>Что делать</b>
Принтер находится в автономном режиме (в состоянии offline).	Нажмите на кнопку  Start/Stop (Старт/Стоп) один раз, чтобы перевести принтер в состояние готовности.

## **Индикатор Ready (Готов) горит, но принтер ничего не печатает**

<b>Причина</b>	<b>Что делать</b>
Возможно, принтер неправильно подключен к компьютеру.	Выполните процедуру, описанную в <i>Руководстве по установке</i> .
Интерфейсный кабель подсоединен не плотно.	Проверьте оба разъема интерфейсного кабеля между принтером и компьютером. Если пользуетесь параллельным интерфейсом, зафиксируйте сочлененный разъем боковыми проволочными зажимами.
Возможно, используется неподходящий интерфейсный кабель.	Если используется параллельный интерфейс, убедитесь в том, что применяемый интерфейсный кабель экранированный, с витыми парами проводов и длиной не более 1,8 метра.  При использовании интерфейса USB кабель должен отвечать стандарту Revision 2.0.
Произошла какая-то ошибка.	Проверьте ЖК-панель, нет ли на ней сообщения об ошибке.
Порт принтера задан неправильно в драйвере.	Убедитесь, что порт принтера задан правильно в драйвере.
Программное обеспечение неправильно настроено для работы с вашим принтером.	Убедитесь, что в программе, откуда идет печать, выбран нужный принтер.
Объем памяти компьютера слишком мал для хранения объема данных, содержащихся в вашем документе.	Попытайтесь понизить разрешение изображения документа в приложении или увеличить объем памяти компьютера.

## Установленное дополнительное оборудование недоступно

Причина	Что делать
В Windows: средство EPSON Status Monitor 3 не установлено. На Macintosh: принтер не зарегистрирован заново.	<b>Для пользователей Windows:</b> Необходимо установить EPSON Status Monitor 3 или вручную настроить параметры в драйвере принтера. См. раздел "Установка EPSON Status Monitor 3" на стр. 113 или "Настройка параметров дополнительного оборудования" на стр. 101. <b>Для пользователей Macintosh:</b> После установки или снятия дополнительного оборудования следует удалить принтер с помощью Print Setup Utility (Средство установки принтера) (для Mac OS X 10.3), Print Center (для Mac OS X 10.2 и ниже) либо Chooser (для Mac OS 9), а затем заново его зарегистрировать.

**Диалоговое окно *Properties* (Свойства) не раскрывается или раскрывается через значительный промежуток времени. (Только для пользователей Windows)**

Причина	Что делать
Двунаправленное соединение отключено.	Убедитесь, что принтер включен и подключен соответствующим кабелем. Установите флажок Enable bidirectional support (Активировать поддержку двунаправленного соединения) на вкладке Port (Порт) диалогового окна Properties (Свойства) (в Windows XP, 2000, NT 4.0 или Server 2003) либо в драйвере принтера (в Windows Me или 98). Затем установите флажок Do not display consumables information (Не выводить сведения о расходных материалах) в диалоговом окне Consumables Info Settings (Настройка сведений о расходных материалах).

---

## Проблемы с отпечатками

### Не печатаются некоторые шрифты

Причина	Что делать
Вы используете внутренние шрифты принтера для печати шрифтов TrueType.	В диалоговом окне Extended Settings (Расширенные параметры) драйвера принтера включите параметр Print TrueType fonts as bitmap (Печатать шрифты True Type как графику).
Выбранный шрифт не поддерживается принтером.	Убедитесь, что установлен правильный шрифт. Подробности см. в разделе "Доступные шрифты" на стр. 451.

### Отпечаток искажен

Причина	Что делать
Интерфейсный кабель подсоединен не плотно.	Убедитесь, что интерфейсный кабель подключен плотно.
Возможно, используется неподходящий интерфейсный кабель.	Если используется параллельный интерфейс, убедитесь в том, что применяемый интерфейсный кабель экранированный, с витыми парами проводов и длиной не более 1,8 метра.  При использовании интерфейса USB кабель должен отвечать стандарту Revision 2.0.
Установлен неверный режим эмуляции порта.	Задайте требуемый режим эмуляции, используя меню панели управления принтера. См. раздел "Меню Emulation (Эмуляция)" на стр. 240.

#### **Примечание:**

*Если страница проверки состояния не распечатывается правильно, принтер, возможно, поврежден. Обратитесь в авторизованный сервисный центр.*

## Неправильное расположение отпечатка на листе

Причина	Что делать
Длина страницы и поля установлены неправильно в вашем приложении.	Проверьте, правильно ли установлены длина страницы и поля в вашем приложении.
Неправильно настроен параметр Paper Size (Размер бумаги).	Убедитесь, что установили правильный размер бумаги в меню Tray (Лоток) панели управления принтера.
Неправильно настроен параметр MP Tray Size (Размер МЦ-лотка).	Если для размера загруженной бумаги не задано значение Auto (Авто), задайте правильный размер бумаги для параметра MP Tray Size (Размер МЦ-лотка) в меню Tray (Лоток) панели управления.

## Графика печатается неправильно

Причина	Что делать
Установлен неверный режим эмуляции принтера в приложении.	Проверьте, правильно ли установлен режим эмуляции принтера в программном приложении. Например, если используется режим эмуляции LJ4, приложение должно быть настроено на использование принтера LaserJet 4.
Следует увеличить объем памяти.	Для работы с графикой требуется большой объем памяти. Установите соответствующий модуль памяти. См. раздел "Модуль памяти" на стр. 318.

## Тонер не фиксируется на бумаге

Причина	Что делать
Рычаг блока печки установлен в положение конверта.	Поднимите рычаг, что вернуть его исходное положение.

---

## **Проблемы при цветной печати**

### **Цветная печать невозможна**

<b>Причина</b>	<b>Что делать</b>
Цветные картриджи с тонером не установлены.	Установите цветные картриджи с тонером. Подробнее об этом — в разделе "Переключение режимов печати" на стр. 297.
В драйвере принтера снят флажок Color Toner Cartridges (Цветные картриджи с тонером).	Установите флажок Color Toner Cartridges (Цветные картриджи с тонером).
В драйвере принтера в качестве значения параметра Color (Цвет) задано Black (Черно-белая).	Задайте значение параметра Color (Цветная).
Настройки цвета в используемой программе не подходят для цветной печати.	Убедитесь, что настройки программы подходят для цветной печати

### **Цвет отпечатка различается при печати на разных принтерах**

<b>Причина</b>	<b>Что делать</b>
Настройки по умолчанию и таблицы цветов из драйвера принтера зависят от модели принтера.	В диалоговом окне More Settings (Дополнительно) драйвера принтера задайте значение параметра Gamma (Гамма) равным 1,5 и повторите печать. Если отпечаток по-прежнему не печатается в нужном цвете, отрегулируйте все цвета с помощью ползунка. Подробности о диалоговом окне More Settings (Дополнительно) см. в разделе "Настройка собственных параметров печати" на стр. 74 (Windows) либо "Настройка собственных параметров печати" на стр. 166 (Macintosh).

## Цвет отпечатка отличается от цвета на экране монитора

Причина	Что делать
Цвета на отпечатке не в точности соответствуют цветам на мониторе, так как принтеры и мониторы используют различные цветовые системы: мониторы используют RGB (red, green, blue: красный, зеленый и голубой), а принтеры — CMYK (cyan, magenta, yellow, black: голубой, пурпурный, желтый и черный).	Хотя достаточно трудно идеально настроить соответствие цветов, выбор в драйвере принтера параметра ICM (Windows XP, Me, 98, 2000 или Server 2003) либо ColorSync (Macintosh) может помочь улучшить соответствие цветов между различными устройствами. Подробности см. в разделе "Использование предопределенных параметров" на стр. 71 (Windows) либо "Использование предопределенных параметров" на стр. 163 (Macintosh).
В Macintosh параметр System Profile (Профиль системы) не используется.	Для правильного использования параметра ColorSync (Синхронизация цветов) устройство ввода и приложение должны поддерживать ColorSync, а монитор должен применять System Profile (Профиль системы).
В драйвере принтера можно выбрать PhotoEnhance.	Функция PhotoEnhance регулирует контрастность и яркость исходного изображения и поэтому может быть неприемлема для печати ярких изображений.

## Проблемы с качеством печати

### Фон затемнен или загрязнен

Причина	Что делать
Вы используете на своем принтере неправильно выбранную бумагу.	Если поверхность бумаги слишком шершавая, напечатанные буквы будут искаженными или рваными. Для получения хороших результатов используйте специальную бумагу EPSON или гладкую бумагу высокого качества, применяемую для печати на копируемых аппаратах. Подробности о выборе бумаги см. в разделе "Доступные типы бумаги" на стр. 418.
Путь протяжки бумаги внутри принтера может быть загрязнен.	Выключите принтер. Очистите внутренние компоненты принтера, распечатав три страницы, содержащие только один символ.

## На отпечатке появляются белые точки

Причина	Что делать
Путь протяжки бумаги внутри принтера может быть загрязнен.	Выключите принтер. Очистите внутренние компоненты принтера, распечатав три страницы, содержащие только один символ.
Ручки (a) и (b) загрязнены изнутри.	Очистите ручки (a) и (b). Подробнее об этом — в разделе "Очистка принтера" на стр. 351.
Возможно, причина в неполадках фотокондуктора.	Замените блок фотокондуктора. См. раздел "Photoconductor Unit (Фотокондуктор)" на стр. 335.

## Неоднородное качество печати на странице

Причина	Что делать
Используемая бумага сырая или промокшая.	Не храните бумагу в сырых помещениях с повышенной влажностью воздуха.
В картридже, вероятно, закончился тонер.	Если на ЖК-панели или в средстве EPSON Status Monitor 3 отображается сообщение о небольшом количестве тонера, замените картридж с тонером. См. раздел "Картридж с тонером" на стр. 331.
Возможно, причина в неполадках фотокондуктора.	Замените блок фотокондуктора. См. раздел "Photoconductor Unit (Фотокондуктор)" на стр. 335.
Параметр Highland может быть настроен неправильно при печати в местности, которая находится высоко над уровнем моря.	Выберите значение 1 для параметра Highland (Высокая местность), когда печатаете в местности, которая находится высоко над уровнем моря. Подробнее об этом — в разделе "Меню Printer Adjust (Регулировка принтера)" на стр. 272.

## **Неоднородное качество отпечатка полутонного изображения**

<b>Причина</b>	<b>Что делать</b>
Используемая бумага сырая или промокшая.	Не храните бумагу в сырых помещениях с повышенной влажностью воздуха. Используйте бумагу сразу после распаковки.
В картридже, вероятно, закончился тонер.	Если на ЖК-панели или в средстве EPSON Status Monitor 3 отображается сообщение о небольшом количестве тонера, замените картридж с тонером. См. раздел "Картридж с тонером" на стр. 331.
Установленный уровень градации слишком низкий для печати графики.	На вкладке Basic Settings (Основные настройки) в драйвере принтера щелкните More Settings (Дополнительно), выберите Enh.MG, а затем Smooth (Размытый).
Возможно, причина в неполадках фотокондуктора.	Замените блок фотокондуктора. См. раздел "Photoconductor Unit (Фотокондуктор)" на стр. 335.

## **Тонер смазывается**

<b>Причина</b>	<b>Что делать</b>
Используемая бумага сырая или промокшая.	Не храните бумагу в сырых помещениях с повышенной влажностью воздуха.
Вы используете на своем принтере неправильно выбранную бумагу.	Для получения хороших результатов используйте специальную бумагу EPSON или гладкую бумагу высокого качества, применяемую для печати на копировальных аппаратах. Подробности о выборе бумаги см. в разделе "Доступные типы бумаги" на стр. 418.
Путь протяжки бумаги внутри принтера может быть загрязнен.	Выключите принтер. Очистите внутренние компоненты принтера, распечатав три страницы, содержащие только один символ.
Возможно, причина в неполадках фотокондуктора.	Замените блок фотокондуктора. См. раздел "Photoconductor Unit (Фотокондуктор)" на стр. 335.

## Пропущенные области на отпечатанном изображении

Причина	Что делать
Используемая бумага сырая или промокшая.	Принтер особо чувствителен к влажности бумаги. Чем выше содержание влаги, тем светлее отпечаток. Не храните бумагу в сырых помещениях с повышенной влажностью воздуха.
Вы используете на своем принтере неправильно выбранную бумагу.	Если поверхность бумаги слишком шершавая, напечатанные буквы будут искаженными или рваными. Для получения хороших результатов используйте специальную бумагу EPSON или гладкую бумагу высокого качества, применяемую для печати на копировальных аппаратах. Подробности о выборе бумаги см. в разделе "Доступные типы бумаги" на стр. 418.

## Выводятся совершенно чистые страницы

Причина	Что делать
Принтер загружает несколько листов одновременно.	Извлеките стопку бумаги и встряхните ее. Подбейте ее на плоской поверхности, чтобы подравнять края листов, и загрузите заново.
В картридже, вероятно, закончился тонер.	Если на ЖК-панели или в средстве EPSON Status Monitor 3 отображается сообщение о небольшом количестве тонера, замените картридж с тонером. См. раздел "Картридж с тонером" на стр. 331.
Проблема может быть связана с приложением или с интерфейсным кабелем.	Напечатайте страницу проверки состояния. См. раздел "Печать страницы проверки состояния" на стр. 295. Если чистые листы продолжают выходить, возможно, неполадки в работе принтера. Выключите принтер и обратитесь к вашему поставщику.
Неправильно настроен параметр Paper Size (Размер бумаги).	Убедитесь, что установили правильный размер бумаги в меню Tray (Лоток) панели управления принтера.
Возможно, причина в неполадках фотокондуктора.	Замените блок фотокондуктора. См. раздел "Photoconductor Unit (Фотокондуктор)" на стр. 335.

Неправильно настроен параметр MP Tray Size (Размер МЦ-лотка).	Если для размера загруженной бумаги не задано значение Auto (Авто), задайте правильный размер бумаги для параметра MP Tray Size (Размер МЦ-лотка) в меню Tray (Лоток) панели управления.
---	--

## **Отпечатанное изображение светлое или бледное**

<b>Причина</b>	<b>Что делать</b>
Используемая бумага сырая или промокшая.	Не храните бумагу в сырых помещениях с повышенной влажностью воздуха.
Активирован режим Toner Save (Экономия тонера).	Отключите режим Toner Save (Экономия тонера), используя драйвер принтера или меню панели управления. Чтобы изменить режим Toner Save (Экономия тонера) в драйвере принтера, выберите Advanced (Дополнительно) в меню Basic Setting (Основные настройки) и щелкните More Settings (Дополнительно). Снимите флажок Toner Save (Экономия тонера) в диалоговом окне More Settings (Дополнительно).
В картридже, вероятно, закончился тонер.	Если на ЖК-панели или в средстве EPSON Status Monitor 3 отображается сообщение о небольшом количестве тонера, замените картридж с тонером. См. раздел "Картридж с тонером" на стр. 331.
Возможно, причина в неполадках фотокондуктора.	Замените блок фотокондуктора. См. раздел "Photoconductor Unit (Фотокондуктор)" на стр. 335.

## **Непечатаемая сторона страницы испачкана**

<b>Причина</b>	<b>Что делать</b>
Вероятно, просыпался тонер на пути протяжки бумаги.	Очистите внутренние компоненты принтера, распечатав три страницы, содержащие только один символ.

---

## **Проблемы с памятью**

### **Снизилось качество печати**

<b>Причина</b>	<b>Что делать</b>
Объем памяти принтера недостаточен для печати необходимого уровня качества, поэтому принтер автоматически снижает уровень качества для продолжения печати.	Если вас не удовлетворяет уровень качества печати, вы можете, в качестве временного решения, снизить насыщенность графики в документе. Впоследствии необходимо увеличить объем памяти принтера.

### **Недостаточно памяти для печати текущего задания**

<b>Причина</b>	<b>Что делать</b>
Объем памяти принтера недостаточен для печати текущего задания.	Вы можете, в качестве временного решения, снизить насыщенность графики в документе либо увеличить объем памяти принтера (более приемлемый вариант).

### **Недостаточно памяти для печати всех копий документа**

<b>Причина</b>	<b>Что делать</b>
Объем памяти принтера недостаточен для печати всех копий документа.	Отправляйте на печать только одну копию документа. Не печатайте слишком объемные задания или добавьте памяти. Подробности о добавлении памяти см. в разделе "Модуль памяти" на стр. 318.

---

## Проблемы с подачей бумаги

### Бумага подается неправильно

Причина	Что делать
Положение направляющих для бумаги установлено неправильно.	Убедитесь, что положение направляющих для бумаги во всех кассетах установлено в соответствии с размерами используемой бумаги.
Источник бумаги выбран неправильно.	Проверьте, правильно ли вы выбрали источник бумаги в приложении.
Вероятно, нет бумаги в кассетном лотке.	Загрузите бумагу в выбранный источник.
Размер загруженной бумаги отличается от размера, установленного в меню панели управления принтера.	Убедитесь, что установлен правильный размер бумаги в меню Paper Source (Источник бумаги) и Paper Tray Size (Размер МЦ-лотка) на панели управления принтера.
Возможно, загружено слишком много листов в МЦ-лоток или кассетный лоток.	Убедитесь, что вы не загрузили слишком много листов бумаги. О вместимости лотков различных источников бумаги см. раздел "МЦ-лоток" на стр. 42, "Стандартный нижний кассетный лоток" на стр. 43 или "Дополнительный кассетный лоток" на стр. 43.
Если бумага не подается из дополнительного кассетного лотка, возможно, устройство установлено неправильно.	Инструкции по установке данного устройства см. в разделе "Дополнительный кассетный лоток" на стр. 305.

---

## Проблемы с использованием дополнительного оборудования

Чтобы удостовериться в том, что дополнительное оборудование установлено правильно, напечатайте страницу проверки состояния. Подробности см. в разделе "Печать страницы проверки состояния" на стр. 295.

## **На ЖК-панели принтера появляется сообщение *Invalid AUX I/F Card* (Несовместимая плата интерфейса AUX)**

<b>Причина</b>	<b>Что делать</b>
Принтер не может распознать дополнительную интерфейсную плату.	Отключите компьютер и выньте плату. Убедитесь, что модель установленной платы поддерживается системой.

## **Бумага не подается из дополнительного кассетного лотка для бумаги**

<b>Причина</b>	<b>Что делать</b>
Возможно, дополнительный кассетный лоток для бумаги установлен неправильно.	Инструкции по установке дополнительного кассетного лотка для бумаги см. в разделе "Дополнительный кассетный лоток" на стр. 305.
Источник бумаги выбран неправильно.	Убедитесь, что в приложении выбран правильный источник бумаги.
В кассетном лотке нет бумаги.	Загрузите бумагу в выбранный источник.
Слишком много листов заложено в кассетный лоток.	Убедитесь, что вы не загрузили слишком много листов бумаги. О вместимости дополнительного кассетного лотка см. раздел "Дополнительный кассетный лоток" на стр. 43.
Размер бумаги установлен неправильно.	Убедитесь, что установлен правильный размер бумаги в меню Tray (Лоток) панели управления.

## **Бумага заминается при подаче из дополнительного кассетного лотка**

<b>Причина</b>	<b>Что делать</b>
Бумага замялась при подаче из дополнительного кассетного лотка.	Об удалении застрявшей бумаги см. раздел "Извлечение замятой бумаги" на стр. 361.

## **Установленное дополнительное оборудование не может быть использовано**

Причина	Что делать
Установленное оборудование не определено в драйвере принтера.	<p><b>Для пользователей Windows:</b> Следует выполнить необходимые настройки вручную в драйвере принтера. См. раздел "Настройка параметров дополнительного оборудования" на стр. 101.</p> <p><b>Для пользователей Macintosh:</b> После установки или снятия дополнительного оборудования следует удалить принтер с помощью Print Setup Utility (Средство установки принтера) (для Mac OS X 10.3), Print Center (для Mac OS X 10.2 и ниже) либо Chooser (для Mac OS 9), а затем заново его зарегистрировать.</p>

---

## **Устранение неполадок USB**

Если принтер не работает нормально с USB-кабелем, воспользуйтесь следующими предлагаемыми способами устранения неисправности.

### **Соединение USB**

USB-кабели и соединения могут быть причиной неполадок. Попробуйте выполнить следующие действия:

- ❑ Для получения лучших результатов необходимо подключать устройство напрямую к порту USB компьютера. При использовании нескольких концентраторов USB мы рекомендуем подключать устройство к концентратору первого уровня.

## ОС Windows

На вашем компьютере должна быть предустановлена ОС Windows Me, 98, XP, 2000 или Server 2003 либо предустановлена Windows 98, обновленная до Windows Me, либо предустановлена Windows Me, 98, 2000 или Server 2003, обновленная до Windows XP. Возможно, установить и использовать драйвер USB-принтера на компьютере, который не соответствует этим требованиям или не оборудован встроенным портом USB, не удастся.

Подробную информацию о вашем компьютере узнайте у продавца.

## Установка ПО принтера

Неправильная или неполная установка ПО может привести к возникновению проблем с USB. Обратите внимание на следующие пункты и выполните рекомендуемую проверку для правильной установки.

### **Проверка правильности установки программного обеспечения для Windows 2000, XP или Server 2003**

В Windows XP, 2000 или Server 2003 для установки ПО принтера необходимо выполнять действия, описанные в *Руководстве по установке*, прилагаемом к устройству. Иначе вместо нужного драйвера будет установлен универсальный драйвер Microsoft. Чтобы проверить, был ли установлен универсальный драйвер, сделайте следующее.

1. Откройте папку Printers (Принтеры), щелкните правой кнопкой значок нужного принтера.
2. Щелкните Printing Preferences (Настройка печати) в контекстном меню и щелкните правой кнопкой мыши в любом месте окна драйвера.

Если в появившемся раскрывающемся списке будет пункт About (О программе), выберите его. Если появилось сообщение со словами Unidrv Printer Driver, необходимо переустановить ПО принтера, как описано в *Руководстве по установке*. Если пункт About (О программе) отсутствует, значит программное обеспечение принтера установлено правильно.

***Примечание:***

*В Windows 2000 при появлении диалогового окна Digital Signature Not Found (Цифровая подпись не найдена) в процессе установки щелкните Yes (Да). Если щелкнуть No (Нет), придется повторно устанавливать ПО принтера.*

*В Windows XP или Server 2003 при появлении диалогового окна Software Installation (Установка ПО) в процессе установки щелкните Continue Anyway (Продолжить). Если щелкнуть STOP Installation (Прервать установку), придется повторно устанавливать ПО принтера.*

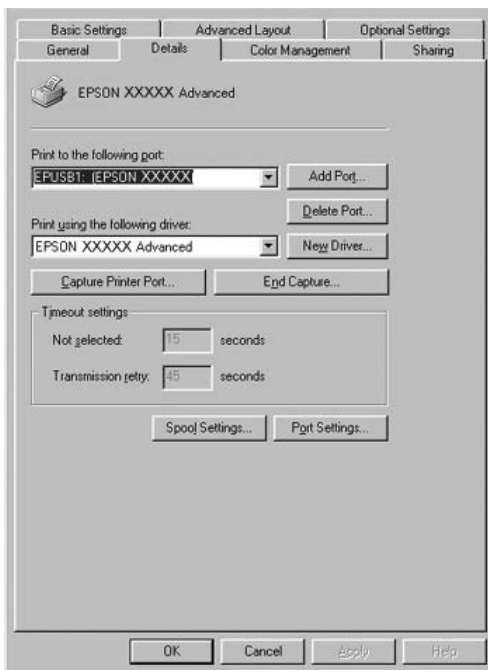
## **Проверка ПО принтера в Windows Me и 98**

Если вы отменили установку драйвера plug-and-play в Windows Me или 98 до окончания процедуры, драйвер USB-принтера или ПО принтера могут быть установлены неправильно. Сделайте следующее, чтобы убедиться, что драйвер и ПО принтера были установлены правильно.

***Примечание:***

*Снимки экранов для этого раздела сделаны в Windows 98. Экраны в Windows Me могут несколько отличаться.*

1. Раскройте драйвер принтера (см. раздел "Доступ к драйверу принтера" на стр. 67), затем щелкните вкладку Details (Сведения).

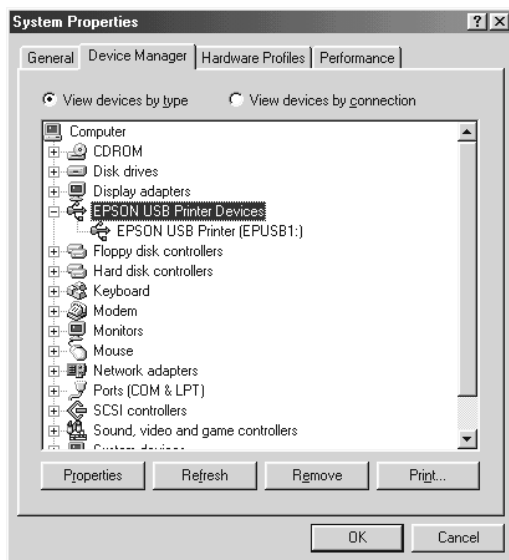


Если порт EPUSBX: (имя принтера) присутствует в списке Print to the following port (Порт), значит, драйвер USB-принтера и ПО принтера установлены правильно. Если нужного порта в списке нет, перейдите к следующему шагу.

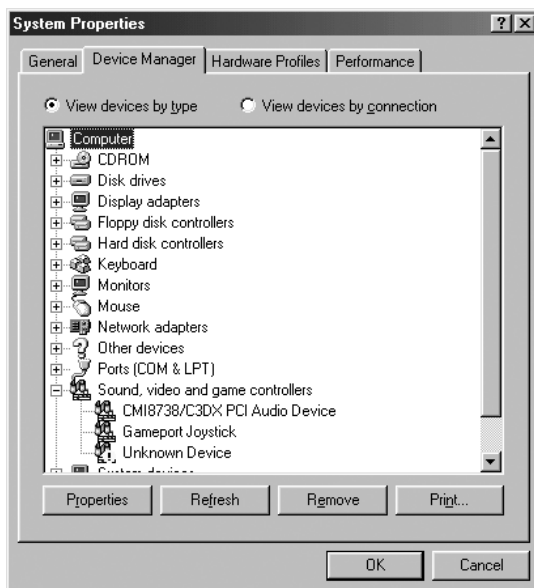


- Щелкните правой кнопкой мыши значок My Computer (Мой компьютер) на рабочем столе и выберите Properties (Свойства).
- Перейдите на вкладку Device Manager (Устройства).

Если драйверы установлены правильно, то в Device Manager (Диспетчер устройств) появится пункт EPSON USB Printer Devices (USB-устройства печати EPSON).



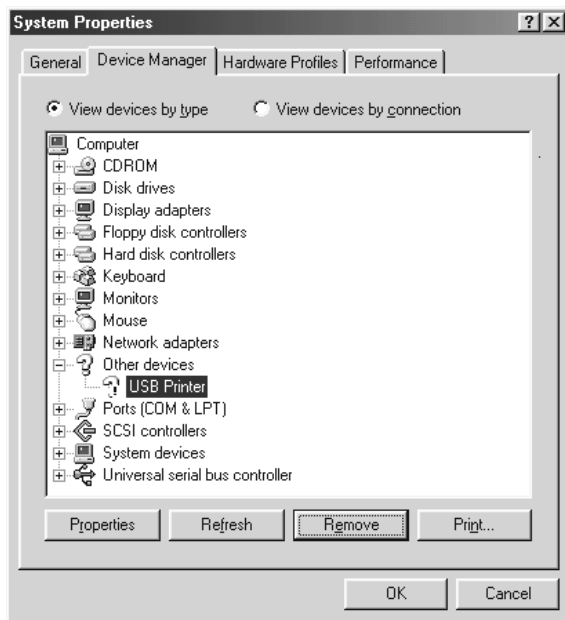
Если пункт EPSON USB Printer Devices (USB-устройства печати EPSON) не появляется в Device Manager (Диспетчер устройств), то щелкните знак (+) рядом с заголовком Other devices (Прочие устройства), чтобы просмотреть установленные устройства.



Если в разделе Other devices (Прочие устройства) появилась строка USB Printer (Принтер USB) или имя вашего принтера, значит ПО принтера установлено неправильно. Перейдите к шагу 5.

Если ни USB Printer (Принтер USB), ни имя вашего принтера не появляются в разделе Other devices (Прочие устройства), щелкните Refresh (Обновить) либо отсоедините разъем USB-кабеля от принтера, а затем вновь вставьте его в гнездо на принтере. После того, как эти строки появятся, перейдите к шагу 5.

4. В разделе Other devices (Прочие устройства) выберите USB Printer (Принтер USB) или имя вашего принтера, щелкните Remove (УДАЛИТЬ), затем щелкните ОК.



Когда появится следующее диалоговое окно, щелкните ОК, а затем щелкните ОК, чтобы закрыть диалоговое окно System Properties (Свойства: система).



- Удалите ПО принтера, как описано в разделе "Удаление ПО принтера" на стр. 134. Потом выключите принтер, перезагрузите ваш компьютер и заново установите программное обеспечение принтера, как это описано в *Руководстве по установке*.

---

## **Сообщения об ошибках и состоянии принтера**


Состояние принтера и сообщения об ошибках отображаются на ЖК-дисплее. Подробнее об этом — в разделе "Сообщения об ошибках и состоянии принтера" на стр. 274.

---

## **Отмена печати**

Вы можете отменить печать с компьютера с помощью драйвера принтера или с панели управления принтера.

Об отмене печати с компьютера до отправления задания на принтер см. раздел "Отмена печати" на стр. 133 (Windows) или "Отмена печати" на стр. 204 (Macintosh).

Кнопка  Cancel Job (Отмена задания) на принтере обеспечивает самый быстрый и легкий способ отмены печати.

Подробные инструкции см. в разделе "Отмена печати" на стр. 296.

---

## **Проблемы печати в режиме PostScript 3**

Проблемы, перечисленные в этом разделе, могут встретиться при работе с драйвером PostScript. Все инструкции см. в драйвере принтера PostScript.

## Принтер неправильно печатает в режиме PostScript

Причина	Что делать
Установлен неверный режим эмуляции принтера.	По умолчанию установлен режим Auto (Авто), поэтому принтер может автоматически определить кодировку данных при получении задания печати и выбрать соответствующий режим эмуляции. Тем не менее, иногда принтер не может выбрать правильный режим эмуляции. В этом случае необходимо вручную установить режим P <sub>3</sub> .  Установите режим эмуляции в меню SelectType Emulation принтера. См. раздел "Меню Emulation (Эмуляция)" на стр. 240.
Установлен неверный режим эмуляции для используемого интерфейса.	Для каждого интерфейса, на который приходят данные заданий печати, можно настроить свой режим эмуляции. Установите режим эмуляции P <sub>3</sub> для используемого интерфейса.  Установите режим эмуляции в меню SelectType Emulation принтера. См. раздел "Меню Emulation (Эмуляция)" на стр. 240.

## Принтер не печатает

Причина	Что делать
В драйвере принтера отмечен флажок Color (Цветной), когда принтер работает в режиме B/W (Ч/Б) или 4 × B/W (4xЧ/Б), и происходит ошибка Color Data Received (Получены цветные данные).	В драйвере принтера установите флажок Black (Черно-белый)
В диалоговом окне Print (Печать) установлен флажок Print to file (Печать в файл) (кроме Mac OS X).	Снимите флажок Print to file (Печать в файл) в диалоговом окне Print (Печать).
На вкладке Output Option диалогового окна Print (Печать) установлен флажок Save as File (Сохранить как файл) (только в Mac OS X).	Снимите флажок Save as File (Сохранить как файл) на вкладке Output Option диалогового окна Print (Печать).

Выбран неверный драйвер принтера.	Убедитесь, что выбран драйвер принтера PostScript, который используется для печати.
<b>Только для пользователей Mac OS 9</b> На вкладке PostScript Options в диалоговом окне Page Setup (Параметры страницы) отмечен флажок Unlimited Downloadable Fonts.	Снимите флажок Unlimited Downloadable Fonts.
В меню Emulation (Эмуляция) панели управления принтера задан режим, отличный от Auto (Авто) или P53, для используемого интерфейса.	Установите режим Auto (Авто) или P53.

**Отпечатки черно-белые, хотя параметру Resolution (Разрешение) присвоено значение Color (Цветной) в драйвере принтера. (только для Mac OS X) (только при печати на принтере модели AL-2600, находящемся в режиме Color (Цветной))**

Причина	Что делать
Параметру Color Conversion присвоено значение Standard (Стандартное).	Выберите значение In Printer из раскрывающегося списка Color Conversion в меню Color Sync.

**Драйвер принтера или сам принтер отсутствует в программах Printer Setup (в Mac OS X 10.3), Print Center (в Mac OS X 10.2) или Chooser (в Mac OS 9).**

Причина	Что делать
Используется QuickDraw GX (Mac OS 9).	Данный драйвер принтера не поддерживает QuickDraw GX. Отключите QuickDraw GX.

Изменилось имя принтера.	Обратитесь за помощью к администратору сети и выберите нужное имя принтера.
Неправильно задана зона AppleTalk.	Откройте Printer Setup Utility (в Mac OS X 10.3), Print Center (в Mac OS X 10.2) или Chooser (в Mac OS 9), затем выберите зоны AppleTalk, к которой подключен принтер.

## **Шрифт на отпечатках отличается от шрифта на экране**

<b>Причина</b>	<b>Что делать</b>
Экранные шрифты PostScript не установлены.	На компьютере необходимо установить экранные шрифты PostScript. В противном случае используемые шрифты будут заменяться какими-либо другими шрифтами при отображении на экране.
<p><b>Только для пользователей Windows</b></p> <p>Параметр Send TrueType fonts to printer according to the font Substitution Table на вкладке Fonts (Шрифты) диалогового окна свойств принтера включен, но шрифты TrueType не заменяются шрифтами принтера. (Для Windows Me и 98)</p> <p>Соответствующие подстановочные шрифты неверно указаны на вкладке Device Settings диалогового окна свойств принтера. (Для Windows XP или 2000)</p>	<p>Если параметр Send TrueType fonts to printer according to the font Substitution Table на вкладке Fonts (Шрифты) диалогового окна свойств принтера включен, шрифты TrueType заменяются шрифтами принтера перед печатью. Укажите нужные подстановочные шрифты, используя таблицу Font Substitution.</p> <p>Укажите нужные подстановочные шрифты, используя таблицу Font Substitution.</p>

## **Не удается установить шрифты принтера**

<b>Причина</b>	<b>Что делать</b>
В меню Emulation (Эмуляция) панели управления принтера не установлен режим P33 для используемого интерфейса.	Выберите значение P33 в меню Emulation (Эмуляция) для используемого интерфейса, а затем попытайтесь заново установить шрифты принтера.

## **Края текста и/или изображений неровные**

<b>Причина</b>	<b>Что делать</b>
Выбрано качество печати Fast (Быстрая).	Измените значение параметра Print Quality (Качество печати) на Quality
Объем памяти принтера недостаточен.	Увеличьте объем памяти принтера.

## **Принтер неправильно печатает через параллельный интерфейс (только в Windows 98)**

<b>Причина</b>	<b>Что делать</b>
Компьютер подключен к принтеру через параллельный интерфейс, и для параллельного порта задан режим ECP.	Убедитесь, что режим выбран правильно.

## **Принтер неправильно печатает через интерфейс USB**

<b>Причина</b>	<b>Что делать</b>
<b>Только для пользователей Windows</b> Параметр Data Format (Формат данных) в диалоговом окне свойств принтера не установлен в ASCII или TBCP.	Принтер, подключенный к компьютеру через интерфейс USB, не может печатать двоичные данные. Щелкните кнопку Advanced (Дополнительно) на вкладке PostScript диалогового окна свойств принтера и выберите ASCII или TBCP в качестве значения параметра Data Format (Формат данных).  Если на вашем компьютере установлена ОС Windows XP, щелкните вкладку Device Settings в диалоговом окне свойств принтера, затем щелкните Output Protocol и выберите значение ASCII или TBCP.
<b>Только для пользователей Macintosh</b> Параметру Data Format (Формат данных) в диалоговом окне свойств принтера не присвоено значение ASCII.	Принтер, подключенный к компьютеру через интерфейс USB, не может печатать двоичные данные. Щелкните пункт Print (Печать) в меню File (Файл) и выберите ASCII в качестве значения параметра Data Format (Формат данных).

# Принтер неправильно печатает через сетевой интерфейс

Причина	Что делать
Значение параметра Data Format (Формат данных) не соответствует формату данных, указанному в приложении (кроме Mac OS X)	Если файл создан в приложении, позволяющем изменять формат данных или кодировку, например в Photoshop, убедитесь, что формат данных приложения совпадает с настройками драйвера принтера.
Сетевое соединение не использует протокол AppleTalk, и выбран формат данных, отличный от ASCII data.	Если в сетевом соединении не используется протокол AppleTalk, убедитесь, что выбран формат данных ASCII data или Tagged binary communications protocol (в Windows) или ASCII (в Macintosh).
<b>Только для пользователей Windows 2000 и NT 4.0</b> В диалоговом окне свойств принтера включен параметр Job Management On.	Если включен AppleTalk и параметр Job Management ON, принтер не сможет работать правильно. Снимите флажок Job Management On на вкладке Job Settings диалогового окна свойств принтера.
<b>Только для пользователей Windows</b> Для подключения компьютера к сети используется протокол AppleTalk в среде Windows 2000/NT 4.0, и параметрам Send CTRL+D Before Each Job или Send CTRL+D After Each Job на вкладке Device Settings диалогового окна свойств принтера присвоено значение Yes (Да).	Убедитесь, что параметрам Send CTRL+D Before Each Job и Send CTRL+D After Each Job присвоено значение No (Нет).
<b>Только для пользователей Windows</b> Объем данных слишком велик.	Щелкните кнопку Advanced (Дополнительно) на вкладке PostScript диалогового окна свойств принтера и измените значение параметра Data Format (Формат данных) с ASCII data (используется по умолчанию) на Tagged binary communications protocol.
<b>Только для пользователей Windows</b> Не удастся напечатать данные на принтере, подключенном через сетевой интерфейс.	Щелкните кнопку Advanced (Дополнительно) на вкладке PostScript диалогового окна свойств принтера и измените значение параметра Data Format (Формат данных) с ASCII data (используется по умолчанию) на Tagged binary communications protocol.

## **Произошла неизвестная ошибка (только в Macintosh)**

<b>Причина</b>	<b>Что делать</b>
Версия Mac OS, которая установлена на вашем компьютере, не поддерживается.	С данным драйвером принтера можно работать на компьютере Macintosh под управлением Mac OS 9 версии 9.1 или выше и Mac OS X версии 10.2.4 или выше.

## **Недостаточно памяти для печати данных (только в Macintosh)**

<b>Причина</b>	<b>Что делать</b>
Драйвер принтера Macintosh использует доступную память для обработки данных.	<p>Попробуйте сделать следующее, чтобы освободить память для печати:</p> <ul style="list-style-type: none"><li><input type="checkbox"/> Уменьшите значение параметра RAM cache на панели управления памятью (в Mac OS 9).</li><li><input type="checkbox"/> Закройте приложения, которыми в данный момент не пользуетесь.</li><li><input type="checkbox"/> Увеличьте объем памяти, выделенной приложению, которое используется для печати (в Mac OS 9).</li><li><input type="checkbox"/> Отключите фоновую печать.</li></ul>

# Служба поддержки

---

## Обращение в службу поддержки

Если ваше устройство EPSON работает неправильно, и вы не можете решить проблему самостоятельно при помощи советов по устранению неполадок в документации, обратитесь в службу поддержки покупателей. В службе поддержки вам смогут быстрее оказать помощь, если вы предоставите следующую информацию:

- Серийный номер устройства  
(Обычно серийный номер находится на этикетке, на тыльной стороне устройства.)
- модель устройства;
- Версия ПО  
(Щелкните О программе (About), Версия (Version Info), или аналогичную кнопку в ПО устройства.)
- марка и модель вашего компьютера;
- название и версия операционной системы вашего компьютера;
- названия и версии приложений, с которыми вы обычно используете устройство.

Если вы можете установить связь с Internet и располагаете программой просмотра Web, вы сможете получить доступ к нашему Web-сайту по адресу <http://support.epson.ru>. Здесь вы найдете информацию о драйверах, оперативные руководства пользователя, а также сможете получить ответы на интересующие вас вопросы.

Также дополнительную информацию по продукту вы можете найти на нашем сайте <http://www.epson.ru>

---

## **Служба поддержки пользователей EPSON**

Вы можете написать письмо на Web-сайте технической поддержки <http://support.epson.ru/contacts.shtml>

Вы можете позвонить по телефону 8 (095) 737-3788 и вам помогут решить любую возникшую проблему специалисты Службы оперативной поддержки пользователей EPSON. Кроме того, вы можете воспользоваться бесплатным телефонным номером для поддержки пользователей EPSON в России 8 (800) 200-37-88. Список городов, в которых доступен сервис бесплатной телефонной поддержки, смотрите на нашем сайте <http://support.epson.ru>

## **Сервисные центры**

Вы можете получить техническую помощь в авторизованных сервисных центрах EPSON, которые указаны в вашем гарантийном талоне и на нашем сайте в разделе *Контактная информация*.

Также обратите внимание, что продукту могут потребоваться профилактические работы в авторизованном сервисном центре, которые вы не сможете выполнить самостоятельно.

# Технические характеристики

## Бумага

Поскольку качество каждого типа бумаги может быть изменено производителем без предварительного уведомления, EPSON не может гарантировать качество любой бумаги. Поэтому перед приобретением большой партии бумаги или перед выполнением больших объемов печатных работ, всегда проводите тестирование образцов этой бумаги.

## Доступные типы бумаги

Тип бумаги	Описание
Простая бумага	Универсальная бумага для копирования (Допускается применение вторично переработанной бумаги.*)
Конверты	Без клея и липкой ленты Без пластиковых окошек
Labels (Наклейки)	Лист подложки должен быть закрыт полностью, без пробелов между соседними этикетками.
Плотная бумага	Вес: 91-163 г/м <sup>2</sup>
Бумага для лазерного принтера	EPSON Color Laser Paper
Пленка	EPSON Color Laser Transparencies
Цветная бумага	Без покрытия
Специальные бланки	Бумага и краска специальных бланков должны быть предназначены для печати на лазерных принтерах

\* Используйте вторичную бумагу только при обычной температуре и влажности.  
Плохая бумага снижает качество печати, может застревать в подающем механизме и вызывать другие неполадки.

## **Бумага, которую не следует использовать**

В данном принтере нельзя использовать следующие типы бумаги. В противном случае, это может привести к повреждению принтера, замятию бумаги и снижению качества печати:

- Носители, предназначенные для других цветных лазерных принтеров, черно-белых лазерных принтеров, цветных копиров, черно-белых копиров или струйных принтеров
- Бумага, на которой уже производилась печать на цветных лазерных принтерах, монохромных лазерных принтерах, цветных копировальных аппаратах, монохромных копировальных аппаратах струйных принтерах и термопринтерах
- Копировальная бумага, безугольная копировальная бумага, термочувствительная бумага, клейкая бумага, кислотная бумага либо бумага, в которой используются чувствительные к высокой температуре (порядка 235 °С) чернила
- Этикетки, которые легко отклеиваются или этикетки, не закрывающие полностью лист подложки
- Бумага с покрытием или бумага со специальным цветным покрытием
- Бумага с отверстиями для переплета или перфорацией
- Бумага с клеем, скобками, скрепками или лентой
- Бумага, накапливающая статическое электричество
- Сырая или промокшая бумага
- Бумага неровной толщины
- Слишком тонкая или плотная бумага

- ❑ Слишком гладкая или неровная бумага
- ❑ Бумага с различающейся передней и обратной стороной
- ❑ Сложенная, скрученная, смятая или разорванная бумага
- ❑ Бумага нестандартной формы либо бумага без углов

## **Область печати**

минимальные поля: 4 мм по всем сторонам.

### ***Примечание:***

*Область печати зависит от режима эмульсии.*

---

# Принтер

## Общие сведения

Способ печати:	Развертка лазерного луча и сухое электрофотографическое копирование
Разрешение:	2400RIP*1
Скорость непрерывной печати <sup>2</sup> (формат A4/Letter):	30 страниц в минуту при черно-белой печати 7,5 страниц в минуту при цветной печати
Подача бумаги:	Автоматическая или ручная подача
Выравнивание подаваемой бумаги:	Выравнивание по центру для всех размеров
Duplex (Двусторонняя печать)	Доступные типы бумаги: простая бумага форматов A4, A5, LT, B5, Executive, а также EPSON Color Laser Paper
Вместимость источников бумаги:	
МЦ-лоток:	До 150 листов простой бумаги (64-90 г/м <sup>2</sup> ) До 15 конвертов До 60 листов пленки До 50 листов наклеек
Стандартный нижний кассетный лоток:	До 500 листов простой бумаги (64-90 г/м <sup>2</sup> )
Приемный лоток:	Для всех типов и размеров бумаги
Вместимость приемного лотка:	До 250 листов простой бумаги (64-90 г/м <sup>2</sup> )
Внутренние режимы эмуляции:	Эмуляция PCL5e (режим LJ4)
	Эмуляция HP-GL/2 (режим GL2)
	Язык принтера ECP/Page
	Эмуляция 24-игольчатого принтера ESC/P 2 (режим ESC/P 2)
	Эмуляция 9-игольчатого принтера ESC/P (режим FX)
Эмуляция принтера IBM (режим I239X)	
Резидентные шрифты:	84 масштабируемых шрифта и 7 растровых шрифтов

ОЗУ:	64 МБ, расширяется до 512 МБ
------	------------------------------

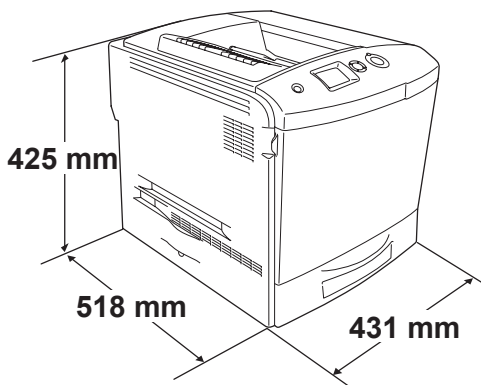
\*1 Технология улучшения разрешения Epson AcuLaser (Epson AcuLaser Resolution Improvement Technology).

\*2 Скорость печати может меняться в зависимости от источника бумаги и других факторов.

## Характеристики окружающей среды

Температура:	Рабочая:	10–35 °С
	Хранения (без упаковки):	0–35 °С
Влажность:	Рабочая:	15–85% относит. влажности
	Хранения (без упаковки):	10–85% относит. влажности
Высота над уровнем моря:	максимум 2 500 метров	

## Механические характеристики



Вес:	Примерно 37 кг (ок. 81,5 фунтов), исключая картриджи и дополнительные приспособления
------	--

## Электрические характеристики

			Модель 110 – 120 В L481A	Модель 230 В L481A
Напряжение			110-120 В ± 10%	220-240 В ± 10%
Номинальная частота			50/60 Гц ± 3 Гц	50/60 Гц ± 3 Гц
Номинальный ток			До 10 А	До 6 А
Потребля- емая мощность	Во время печати	Средняя	335 Вт* <sup>1</sup> / 567 Вт* <sup>2</sup>	332 Вт* <sup>1</sup> / 583 Вт* <sup>2</sup>
		Максимум	880 Вт	900 Вт
	В режиме ожидания	Средняя	96 Вт	99 Вт
	В спящем режиме* <sup>3</sup>		До 21 Вт	До 21 Вт

\*<sup>1</sup> Для цветной печати.

\*<sup>2</sup> Для монохромной печати.

\*<sup>3</sup> Полностью остановленный. Соответствует программе Energy Star.

## Стандарты и допуски

Модель для США:

Безопасность

UL 60950  
CSA No.60950

Электромагнитная  
совместимость

FCC часть 15 подраздел В класс В  
CSA C108.8 класс В

Модель для Европы:

Директива о низком напряжении  
73/23/ЕЕС

EN 60950  
EN 55022 класс В

Директива об электромагнитной  
совместимости 89/336/ЕЕС

EN 55024  
EN 61000-3-2  
EN 61000-3-3

Модель соответствует требованиям нормативных документов ГОСТ Р МЭК 60950-2002, ГОСТ Р 51318.22-99 (Класс Б), ГОСТ Р 51318.24-99, ГОСТ 26329-84 (Пп. 1.2., 1.3.), ГОСТ Р 51317.3.2-99, ГОСТ Р 51317.3.3-99.

## **Безопасность лазера**

Данный принтер аттестован Министерством здравоохранения и социального обеспечения США (DHHS) по Классу 1 на лазерную аппаратуру в соответствии с действующими нормами на допустимое радиоактивное излучение, согласно федеральному закону США о контроле над радиацией в интересах здравоохранения и безопасности, принятому в 1968 г. Это означает, что принтер не создает опасного лазерного излучения.

Поскольку лазерное излучение полностью поглощается защитными экранами и внешним корпусом, лазерный луч не может выйти за пределы аппарата ни на каком этапе работы.

## **Требования CDRH**

Центр по контролю за оборудованием и радиационной безопасностью (CDRH) Управления по контролю за продуктами и лекарствами США установил требования к лазерной аппаратуре 2 августа 1976. Требования обязательны для всех устройств, продаваемых в США. Значок, показанный ниже, означает соответствие требованиям CDRH и должен быть нанесен на изделия, продаваемые в США.

This laser product conforms to the applicable requirement of 21 CFR Chapter I, subchapter J.

SEIKO EPSON CORP.

Hirooka Office

80 Hirooka, Shiojiri-shi, Nagano-ken,  
Japan

---

## **Интерфейсы**

### **Параллельный интерфейс**

Используйте параллельный интерфейсный разъем, совместимый со стандартом IEEE 1284-I.

Режим ECP/Режим Nibble

### **интерфейс USB**

USB 2.0 Высокоскоростной режим (High Speed)

**Примечание:**

- ❑ Интерфейс USB поддерживают только компьютеры, оснащенные разъемом USB, и на которых установлена ОС Mac OS 9.x или X либо Windows XP, Me, 98, 2000, или Server 2003.
- ❑ Чтобы использовать USB 2.0 как интерфейс подключения компьютера к принтеру, компьютер должен поддерживать его.
- ❑ Поскольку USB 2.0 полностью совместим с USB 1.1, последний также можно использовать как интерфейс.
- ❑ USB 2.0 можно применять в Windows XP, 2000 и Server 2003. Windows Me или 98 способны работать только с интерфейсом USB версии 1.1.

## **Интерфейс Ethernet**

Можно использовать прямой экранированный кабель на витой паре IEEE 802.3 100BASE-TX/10 BASE-T с разъемом RJ45.

**Примечание:**

Интерфейс Ethernet в некоторых моделях может отсутствовать.

---

## **Дополнительное оборудование и расходные материалы**

Дополнительные принадлежности (опции) и расходные материалы гарантийному обслуживанию не подлежат.

## Дополнительный кассетный лоток

Код продукта:	C12C802211
Размер бумаги:	A4 и Letter (LT)
Плотность бумаги:	64–90 г/м <sup>2</sup>
Подача бумаги:	Установлена одна кассета для бумаги Система автоматической подачи Емкость кассеты до 500 листов
Типы бумаги:	Простая бумага, EPSON Color Laser Paper
Электропитание:	5 В/0,3А, 24 В/0,35А (от принтера)
Модель:	EU-114*
Размеры и вес:	
Высота:	140 мм
Ширина:	408 мм
Глубина:	482 мм
Вес:	5,1 кг включая все кассеты

\* Данный продукт удовлетворяет требованиям СЕ, описанным в директиве ЕС за номером 89/336/ЕЕС.

## Модуль двусторонней печати

Код продукта:	C12C802221
Размер бумаги:	A4, B5, Letter (LT), B5 и Executive (EXE)
Плотность бумаги:	64–90 г/м <sup>2</sup>
Подача бумаги:	Система автоматической подачи
Типы бумаги:	Простая бумага, EPSON Color Laser Paper
Электропитание:	5 В/0,1А, 24 В/1,0А (от принтера)
Модель:	EU-115*
Размеры и вес:	
Высота:	220 мм
Ширина:	132 мм
Глубина:	282 мм
Вес:	0,8 кг

\* Данный продукт удовлетворяет требованиям CE, описанным в директиве ЕС за номером 89/336/ЕЕС.

## Модули памяти

Тип DRAM:	Синхронная динамическая память DIMM (SDRAM DIMM)*
Объем памяти:	16 МБ, 32 МБ, 64 МБ, 128 МБ или 256 МБ

\* Можно использовать только модули DIMM, произведенные специально для EPSON.

## Жесткий диск

Код продукта:	C12C824172*
Емкость:	40 ГБ

\* Данный продукт удовлетворяет требованиям CE, описанным в директиве ЕС за номером 89/336/ЕЕС.

## Картридж с тонером

Код продукта:	Желтый (большая емкость/стандартная емкость):	0226/0230
	Пурпурный (большая емкость/стандартная емкость):	0227/0231
	Голубой (большая емкость/стандартная емкость):	0228/0232
	Черный (большая емкость):	0229
Температура хранения:	0–35 °C (32–95°F)	
Влажность воздуха при хранении:	15–85% относит. влажности	



### **Предостережение:**

*Выждите не менее часа перед установкой картриджа, занесенного с холода в теплое помещение, чтобы избежать повреждения от конденсата.*

## Блок фотокондуктора

Код продукта:	1107
Температура хранения:	0–35 °C
Влажность воздуха при хранении:	15–85% относит. влажности

- При приобретении блока фотокондуктора в комплект поставки входит фильтр и коллектор для отработанного тонера.

## **Блок печки 120/220**

Код продукта:	3019/3018
Температура хранения:	0–35 °С
Влажность воздуха при хранении:	15–85% относит. влажности
Модель:	EU-116*

\* Данный продукт удовлетворяет требованиям СЕ, описанным в директиве ЕС за номером 89/336/ЕЕС.

## **Контейнер для отработанного тонера**

Код продукта:	0233
Температура хранения:	0–35 °С (32–95°F)
Влажность воздуха при хранении:	15–85% относит. влажности

- Фактическое число страниц, которые можно напечатать с контейнером для отработанного тонера, зависит от типа печати.
- При приобретении коллектора для отработанного тонера в комплект поставки входит фильтр.

## Информация о шрифтах

### Работа со шрифтами

#### Шрифты EPSON BarCode (только для Windows)

Шрифты EPSON BarCode позволяют вам легко создавать и печатать большинство известных штриховых кодов.

Обычно создание штрихового кода — это трудоемкий процесс, требующий назначения различных командных кодов, например, Стартового штриха, Стопового штриха и OCR-B, в дополнение к самим штрих-кодовым символам. Однако шрифты EPSON BarCode разработаны для того, чтобы подобные коды добавлялись автоматически, позволяя вам легко печатать штриховые коды, соответствующие множеству стандартов.

Шрифты EPSON BarCode поддерживают следующие типы штрих-кодов.

Стандарт штрихового кода	EPSON BarCode	OCR-B	Контрольная цифра	Comments (Примечания)
EAN	EPSON EAN-8	Yes (Да)	Yes (Да)	Создает штриховые коды EAN (сокращенная версия).
	EPSON EAN-13	Yes (Да)	Yes (Да)	Создает штриховые коды EAN (стандартная версия).
UPC-A	EPSON UPC-A	Yes (Да)	Yes (Да)	Создает штриховые коды UPC-A.

UPC-E	EPSON UPC-E	Yes (Да)	Yes (Да)	Создает штриховые коды UPC-E.
Code39	EPSON Code39	No (Нет)	No (Нет)	Печать OCR-B и контрольной цифры можно задавать названием шрифта.
	EPSON Code39 CD	No (Нет)	Yes (Да)	
	EPSON Code39 CD Num	Yes (Да)	Yes (Да)	
	EPSON Code39 Num	Yes (Да)	No (Нет)	
Code128	EPSON Code128	No (Нет)	Yes (Да)	Создает штриховые коды Code128.
Interleaved 2 of 5 (ITF)	EPSON ITF	No (Нет)	No (Нет)	Печать OCR-B и контрольной цифры можно задавать названием шрифта.
	EPSON ITF CD	No (Нет)	Yes (Да)	
	EPSON ITF CD Num	Yes (Да)	Yes (Да)	
	EPSON ITF Num	Yes (Да)	No (Нет)	
Codabar	EPSON Codabar	No (Нет)	No (Нет)	Печать OCR-B и контрольной цифры можно задавать названием шрифта.
	EPSON Codabar CD	No (Нет)	Yes (Да)	
	EPSON Codabar CD Num	Yes (Да)	Yes (Да)	
	EPSON Codabar Num	Yes (Да)	No (Нет)	

## Требования к системе

Для использования шрифтов EPSON BarCode ваша компьютерная система должна отвечать следующим требованиям:

Компьютер:                      Серии IBM PC или IBM-совместимый с процессором i386SX или выше

Операционная система: Microsoft Windows XP, Me, 98, 2000, NT 4.0 или Server 2003

Жесткий диск: От 15 до 30 КБ свободного места на диске, в зависимости от шрифта.

**Примечание:**

*Шрифты EPSON BarCode можно применять только с драйверами принтеров EPSON.*

## **Установка шрифтов EPSON BarCode**

Для установки шрифтов EPSON BarCode сделайте следующее. Ниже описана процедура установки для Windows 98. Для других операционных систем Windows она отличается незначительно.

1. Убедитесь, что принтер выключен и на компьютере установлена ОС Windows.
2. Вставьте компакт-диск с ПО принтера в привод CD-ROM.

**Примечание:**

- Если откроется окно с предложением выбрать язык, выберите вашу страну.
  - Если окно программы установки EPSON не открывается автоматически, дважды щелкните значок My Computer (Мой компьютер), правой кнопкой мыши щелкните значок CD-ROM и в контекстном меню щелкните OPEN (Открыть). Затем дважды щелкните Epsetup.exe.
3. Щелкните Continue (Продолжить). Прочитайте лицензионное соглашение и щелкните Agree (Согласен).

4. Выберите User Installation (Установка пользователем) и укажите ваш принтер.



5. В открывшемся диалоговом окне щелкните Local (Локальное).



- Щелкните кнопку Custom (Выборочно).



- Установите флажок EPSON BarCode Font и щелкните Install (УСТАНОВИТЬ). Выполняйте инструкции, отображаемые на экране.



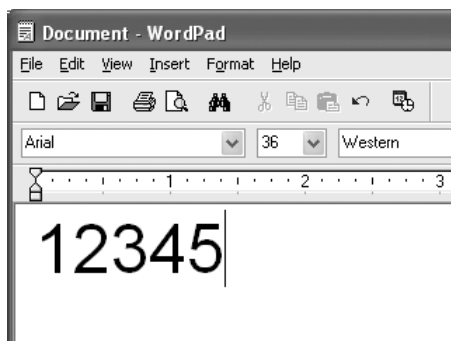
- По завершении установки щелкните ОК.

Шрифты EPSON BarCode установлены на ваш компьютер.

## Печать с использованием шрифтов EPSON BarCode

Сделайте следующее для создания и печати штриховых кодов с использованием шрифтов EPSON BarCode. Для примеров используется программа Microsoft WordPad. Фактическая процедура может слегка отличаться, если вы печатаете из других программных приложений.

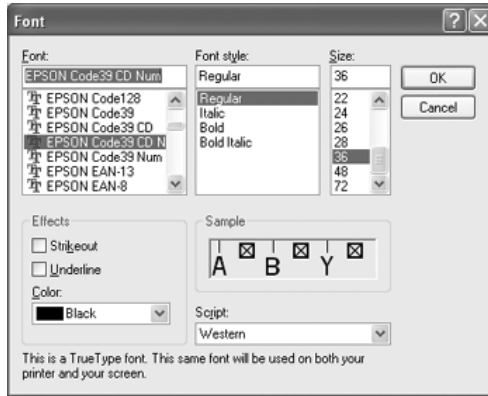
1. Откройте документ в вашем приложении и введите символы, которые хотите преобразовать в штриховый код.



2. Выделите символы, затем выберите команду Font (Шрифт) из меню Format (Формат).



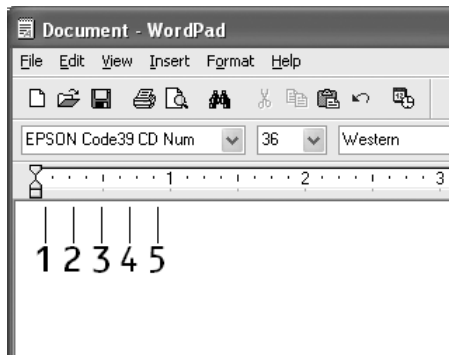
3. Выберите шрифт EPSON BarCode, который хотите использовать, затем установите размер шрифта и щелкните ОК.



**Примечание:**

В Windows XP, 2000, NT 4.0 или Server 2003 во время печати штриховых кодов нельзя использовать шрифты размером более 96 пунктов.

4. Выбираемые символы появляются на экране в виде штрих-кодовых символов, как показано ниже.



5. Выберите команду Print (Печать) из меню File (Файл), укажите принтер EPSON и щелкните Properties (Свойства).  
Задайте следующие параметры драйвера принтера. Для пользователей принтеров EPSON AcuLaser C2600 и EPSON AcuLaser 2600: обратитесь к разделу "Драйвер цветного принтера" в следующей таблице.

	Драйвер монохромного принтера	Драйвер цветного принтера	Драйвер монохромного Win-принтера	Драйвер цветного Win-принтера
Цвет	(недоступен)	Black (Черный)	(не доступен)	Black (Черный)
Print Quality (Качество печати)	Text & Image (Текст и изображение)*	Text (Текст)*	Text & Image (Текст и изображение)*	Text (Текст)*
Toner Save (Экономия тонера)	Не выбрано	Не выбрано	Не выбрано	Не выбрано
Параметры масштабирования	Не выбрано	Не выбрано	Не выбрано	Не выбрано
Graphic mode (Графический режим) (в диалоговом окне Extended Settings (Расширенные параметры), доступном через вкладку Optional Settings (Дополнительные параметры))	High Quality (Printer) (Высокое качество (принтер))	(недоступен)	(недоступен)	(недоступен)
Printing Mode (Режим печати) (в диалоговом окне Extended Settings (Расширенные параметры), доступном через вкладку Optional Settings (Дополнительные параметры))	(недоступен)	High Quality (Printer) (Высокое качество (принтер))	(недоступен)	(недоступен)

\* Эти параметры доступны, когда установлен флажок Automatic (Автоматически) в меню Basic Settings (Основные настройки). Если установлен флажок Advanced (Дополнительно), щелкните кнопку More Settings (Дополнительно) и задайте разрешение равным 600dpi.

6. Щелкните ОК для печати штрих-кодов.

**Примечание:**

*При наличии ошибки в строке символов штрихового кода, например некорректных данных, штриховой код будет напечатан так, как он показан на экране, но его не сможет распознать устройство считывания штрихового кода.*

## Указания по вводу и форматированию штриховых кодов

Обращайте внимание на следующие моменты при вводе и форматировании символов штриховых кодов:

- Не применяйте затенений или специального форматирования символов, например полужирный, курсив или подчеркивание.
- Печатайте штриховые коды только в черно-белом режиме.
- Для поворота символов задавайте только углы 90°, 180° и 270°.
- В прикладной программе отключите все настройки автоматического ввода разрядки символов и разбивки слов.
- Не применяйте в своем приложении функции по увеличению или уменьшению размеров символов в вертикальном или горизонтальном направлении.
- В прикладной программе отключите все настройки автоматической корректировки орфографии, грамматики, пробелов и т. п.
- Чтобы легче отличать штриховые коды от текста в вашем документе, задайте в прикладной программе отображение на экране текстовых символов таких, как знаки абзацев, меток таблицы и др.
- Так как после выбора шрифта EPSON BarCode автоматически добавляются специальные символы, например Стартовый штрих и Стоповый штрих, то в напечатанном штриховом коде будет больше символов, чем вы ввели первоначально.

- ❑ Для достижения наилучших результатов используйте шрифты только тех размеров, которые рекомендованы в разделе "Характеристики шрифтов EPSON BarCode" на стр. 441 для шрифта EPSON BarCode, который вы используете. Штриховые коды других размеров могут не распознаваться устройствами для считывания штриховых кодов.

**Примечание:**

*В зависимости от плотности печати либо от качества или цвета бумаги штриховые коды могут не распознаваться устройствами для считывания штриховых кодов. Напечатайте пробный образец и убедитесь в читаемости штрихового кода перед выполнением большого объема работ с использованием штрих-кодов.*

## **Характеристики шрифтов EPSON BarCode**

В этом разделе содержатся подробные сведения об условиях ввода символов по каждому шрифту EPSON BarCode.

### **EPSON EAN-8**

- ❑ EAN-8 — восьмиразрядная версия стандарта штрихового кода EAN.
- ❑ Поскольку контрольный символ добавляется автоматически, можно вводить только 7 символов.

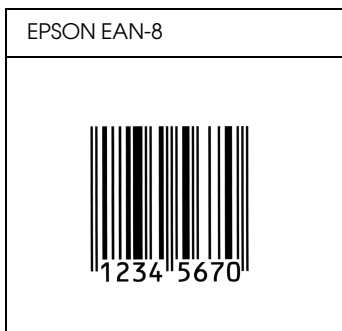
Тип символа	Цифры (от 0 до 9)
Число символов	7 символов
Размер шрифта	От 52 до 130 пунктов (до 96 пунктов в Windows XP/2000/NT 4.0/Server 2003). Рекомендуемые размеры: 52, 65 (стандартный), 97,5 и 130 пунктов.

Следующие коды добавляются автоматически, и их не нужно вводить вручную:

- ❑ Левое/правое поле
- ❑ Левый/правый защитный штрих

- Центральный штрих
- Контрольный символ
- OCR-B

### Образец печати



### EPSON EAN-13

- EAN-13 — стандартный тринадцатиразрядный штриховой код EAN.
- Поскольку контрольный символ добавляется автоматически, можно вводить только 12 символов.

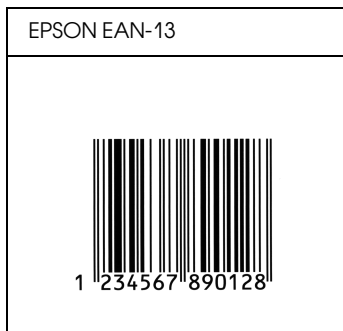
Тип символа	Цифры (от 0 до 9)
Число символов	12 символов
Размер шрифта	От 60 до 150 пунктов (до 96 пунктов в Windows XP/2000/NT 4.0/Server 2003). Рекомендуемые размеры: 60, 75 (стандартный), 112,5 и 150 пунктов.

Следующие коды добавляются автоматически, и их не нужно вводить вручную:

- Левое/правое поле
- Левый/правый защитный штрих
- Центральный штрих

- Контрольный символ
- OCR-B

### Образец печати



### EPSON UPC-A

- UPC-A — стандартный штриховой код UPC-A согласно American Universal Product Code (Техническое руководство по символике UPC).
- Поддерживаются только регулярные коды UPC. Дополнительные коды не поддерживаются.

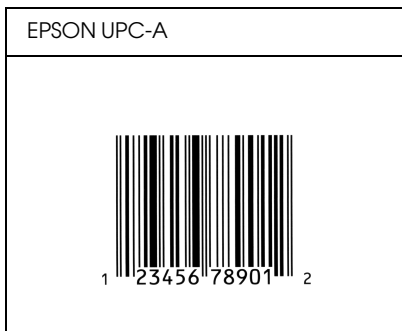
Тип символа	Цифры (от 0 до 9)
Число символов	11 символов
Размер шрифта	От 60 до 150 пунктов (до 96 пунктов в Windows XP/2000/NT 4.0/Server 2003). Рекомендуемые размеры: 60, 75 (стандартный), 112,5 и 150 пунктов.

Следующие коды добавляются автоматически, и их не нужно вводить вручную:

- Левое/правое поле
- Левый/правый защитный штрих
- Центральный штрих

- Контрольный символ
- OCR-B

### Образец печати



### EPSON UPC-E

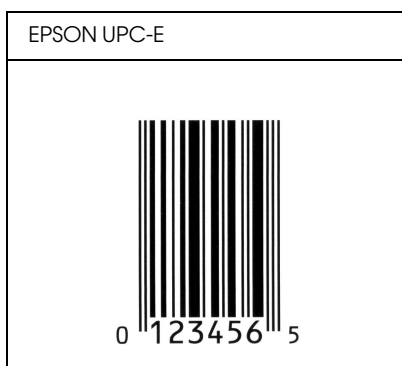
- UPC-E — штриховой код UPC-A (отбрасывает незначимые нули), введенный в соответствии с American Universal Product Code (Техническое руководство по символике UPC).

Тип символа	Цифры (от 0 до 9)
Число символов	6 символов
Размер шрифта	От 60 до 150 пунктов (до 96 пунктов в Windows XP/2000/NT 4.0/Server 2003). Рекомендуемые размеры: 60, 75 (стандартный), 112,5 и 150 пунктов.

Следующие коды добавляются автоматически, и их не нужно вводить вручную:

- Левое/правое поле
- Левый/правый защитный штрих
- Контрольный символ
- OCR-B
- Число "0"

## Образец печати



### EPSON Code39

- ❑ Доступны четыре шрифта Code39, позволяющие включать и выключать автоматический ввод контрольных символов и OCR-B.
- ❑ Высота штрихового кода автоматически подстраивается до величины, составляющей не менее 15% от общей длины согласно стандарту Code39. Поэтому важно оставлять хотя бы один пробел между штриховым кодом и окружающим его текстом, чтобы избежать перекрытия.
- ❑ Пробелы в штриховых кодах типа Code39 следует вводить как символы подчеркивания "\_".
- ❑ При печати двух и более штриховых кодов в одной строке разделяйте штриховые коды знаком табуляции либо воспользуйтесь другим шрифтом, а не BarCode Font, и вводите пробел. Если пробел введен при выбранном шрифте Code39, штриховой код не будет правильным.

Тип символа	Буквенно-цифровые символы (от A до Z и от 0 до 9) Символы (-, пробел \$ / + %)
Число символов	Не ограничено

Размер шрифта	<p>Когда OCR-B не используется: 26 пунктов и более (до 96 пунктов в WindowsXP/2000/NT 4.0/Server 2003). Рекомендуемые размеры: 26, 52, 78 и 104 пункта.</p> <p>Когда OCR-B используется: 36 пунктов и более (до 96 пунктов в WindowsXP/2000/NT 4.0/Server 2003). Рекомендуемые размеры: 36, 72, 108 и 144 пункта.</p>
---------------	---

Следующие коды добавляются автоматически, и их не нужно вводить вручную:

- Левая/правая зона
- Контрольный символ
- Стартовый/стоповый символ

### Образец печати

EPSON Code39	EPSON Code39 CD
	
EPSON Code39 Num	EPSON Code39 CD Num
 <p style="text-align: center;">1 2 3 4 5 6 7</p>	 <p style="text-align: center;">1 2 3 4 5 6 7 S</p>

### EPSON Code128

- Шрифты Code128 поддерживают кодовые наборы А, В и С. Когда кодовый набор, состоящий из строки символов, изменяется в середине строки, автоматически вставляется код преобразования.

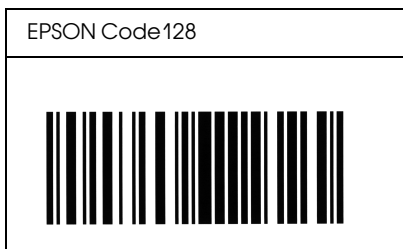
- ❑ Высота штрихового кода автоматически подстраивается до величины, составляющей не менее 15% от общей длины согласно стандарту Code128. Поэтому важно оставлять хотя бы один пробел между штриховым кодом и окружающим его текстом, чтобы избежать перекрытия.
- ❑ Некоторые программные приложения автоматически удаляют пробелы в конце строк или заменяют повторяющиеся пробелы шагом табуляции. Штриховые коды с пробелами могут печататься неправильно в приложениях, которые автоматически стирают пробелы в конце строк или заменяют повторяющиеся пробелы на символы табуляции.
- ❑ При печати двух и более штриховых кодов в одной строке разделяйте штриховые коды знаком табуляции либо воспользуйтесь другим шрифтом, а не BarCode Font, и вводите пробел. Если пробел введен шрифтом Code128, штриховый код будет неправильным.

Тип символа	Все символы ASCII (всего 95)
Число символов	Не ограничено
Размер шрифта	От 26 до 104 пунктов (до 96 пунктов в Windows XP/2000/NT 4.0/Server 2003). Рекомендуемые размеры: 26, 52, 78 и 104 пункта.

Следующие коды добавляются автоматически, и их не нужно вводить вручную:

- ❑ Левая/правая зона
- ❑ Стартовый/стоповый символ
- ❑ Контрольный символ
- ❑ Символ смены кодового набора

### Образец печати



## EPSON ITF

- ❑ Шрифты EPSON ITF соответствуют американскому стандарту USS Interleaved 2-of-5.
- ❑ Доступны четыре шрифта EPSON ITF, позволяющие включать и выключать автоматический ввод контрольных разрядов и OCR-B.
- ❑ Высота штрихового кода автоматически подстраивается до величины, составляющей не менее 15% от общей длины согласно стандарту Interleaved 2-of-5. Поэтому важно оставлять хотя бы один пробел между штриховым кодом и окружающим его текстом, чтобы избежать перекрытия.
- ❑ Interleaved 2 of 5 воспринимает каждые два символа за один набор. При нечетном числе символов, шрифты EPSON ITF автоматически добавляют ноль в начало строки символов.

Тип символа	Цифры (от 0 до 9)
Число символов	Не ограничено
Размер шрифта	<p>Когда OCR-B не используется: 26 пунктов и более (до 96 пунктов в WindowsXP/2000/NT 4.0/Server 2003). Рекомендуемые размеры: 26, 52, 78 и 104 пункта.</p> <p>Когда OCR-B используется: 36 пунктов и более (до 96 пунктов в WindowsXP/2000/NT 4.0/Server 2003). Рекомендуемые размеры: 36, 72, 108 и 144 пункта.</p>

Следующие коды добавляются автоматически, и их не нужно вводить вручную:

- Левая/правая зона
- Стартовый/стоповый символ
- Контрольный символ
- Число "0" (добавляется при необходимости в начало строки символов)

### Образец печати

EPSON ITF	EPSON ITF CD
	
EPSON ITF Num	EPSON ITF CD Num
 <p style="text-align: center;">0 1 2 3 4 5 6 7</p>	 <p style="text-align: center;">1 2 3 4 5 6 7 0</p>

### EPSON Codabar

- Доступны четыре шрифта Codabar, позволяющие включать и выключать автоматический ввод контрольных символов и OCR-B.

- Высота штрихового кода автоматически подстраивается до величины, составляющей не менее 15% от общей длины согласно стандарту Codabar. Поэтому важно оставлять хотя бы один пробел между штриховым кодом и окружающим его текстом, чтобы избежать перекрытия.
- Когда введен Стартовый или Стоповый символ, шрифты Codabar автоматически вставляют заключительный символ.
- Если не введен ни Стартовый, ни Стоповый символ, эти символы автоматически вставляются как буква "A."

Тип символа	Цифры (от 0 до 9) Символы (- \$ : / . +)
Число символов	Не ограничено
Размер шрифта	<p>Когда OCR-B не используется: 26 пунктов и более (до 96 пунктов в WindowsXP/2000/NT 4.0/Server 2003). Рекомендуемые размеры: 26, 52, 78 и 104 пункта.</p> <p>Когда OCR-B используется: 36 пунктов и более (до 96 пунктов в WindowsXP/2000/NT 4.0/Server 2003). Рекомендуемые размеры: 36, 72, 108 и 144 пункта.</p>

Следующие коды добавляются автоматически и их не нужно вводить вручную:

- Левая/правая зона
- Стартовый/стоповый символ (если не введен)
- Контрольный символ

## Образец печати

EPSON Codabar	EPSON Codabar CD
	
EPSON Codabar Num	EPSON Codabar CD Num
 A 1 2 3 4 5 6 7 A	 A 1 2 3 4 5 6 7 4 A

## Доступные шрифты

Следующая таблица отображает шрифты, установленные на ваш принтер. Названия всех шрифтов будут отображены в списке шрифтов вашего приложения, если вы используете драйвер из комплекта принтера. Если же вы используете другой драйвер, возможно, что все эти шрифты будут для вас недоступны.

Шрифты из комплекта принтера показаны ниже в зависимости от режима эмуляции.

### Режим LJ4/GL2

Название шрифта	Семейство	Эквивалент HP
Courier	Medium, Bold, Italic, Bold Italic	Courier
ITC Zapf Dingbats	-	ITC Zapf Dingbats
CG Times	Medium, Bold, Italic, Bold Italic	CG Times

CG Omega	Medium, Bold, Italic, Bold Italic	CG Omega
Coronet	-	Coronet
Clarendon Condensed	-	Clarendon Condensed
Univers	Medium, Bold, Medium Italic, Bold Italic	Univers
Univers Condensed	Medium, Bold, Medium Italic, Bold Italic	Univers Condensed
Antique Olive	Medium, Bold, Italic	Antique Olive
Garamond	Antiqua, Halbfett, Kursiv, Kursiv Halbfett	Garamond
Marigold	-	Marigold
Albertus	Medium, Extra Bold	Albertus
Ryadh	Medium, Bold	Ryadh
Malka	Medium, Bold, Italic	Miryam
Dorit	Medium, Bold	David
Naamit	Medium, Bold	Narkis
Arial	Medium, Bold, Italic, Bold Italic	Arial
Times New	Medium, Bold, Italic, Bold Italic	Times New
Helvetica	Medium, Bold, Oblique, Bold Oblique	Helvetica
Helvetica Narrow	Medium, Bold, Oblique, Bold Oblique	Helvetica Narrow
Palatino	Roman, Bold, Italic, Bold Italic	Palatino
ITC Avant Garde	Book, Demi, Book Oblique, Demi Oblique	ITC Avant Garde Gothic
ITC Bookman	Light, Demi, Light Italic, Demi Italic	ITC Bookman
New Century Schoolbook	Roman, Bold, Italic, Bold Italic	New Century Schoolbook
Times	Roman, Bold, Italic, Bold Italic	Times

ITC Zapf Chancery Italic	-	ITC Zapf Chancery Medium Italic
Symbol	-	Symbol
SymbolPS	-	SymbolPS
Wingdings	-	Wingdings
Letter Gothic	Medium, Bold, Italic	Letter Gothic
Naskh	Medium, Bold	Naskh
Koufi	Medium, Bold	Koufi
CourierPS	Medium, Bold, Oblique, Bold Oblique	CourierPS
Line Printer	-	Line Printer
OCR A	-	-
OCR B	-	-
Code39	9,37cpi, 4,68cpi	-
EAN/UPC	Medium, Bold	-

При выборе шрифтов в вашем приложении воспользуйтесь шрифтами, названия которых приведены в столбце Эквивалент HP.

**Примечание:**

*В зависимости от плотности печати, качества или цвета бумаги шрифты OCR A, OCR B, Code 39 и EAN/UPC могут не читаться. Перед печатью большого количества документов распечатайте образец и убедитесь, что выбранные вами шрифты можно прочесть.*

## Режимы ESC/P 2 и FX

Название шрифта	Семейство
Courier	Medium, Bold
EPSON Prestige	-
EPSON Roman	-
EPSON Sans serif	-
Arial	Medium, Bold
Letter Gothic	Medium, Bold
Times New Roman	Medium, Bold
EPSON Script	-
OCR A	-
OCR B	-

\* Доступен только в режиме ESC/P2.

### **Примечание:**

*В зависимости от плотности печати, качества или цвета бумаги шрифты OCR A и OCR B могут не читаться. Перед печатью большого количества документов распечатайте образец и убедитесь, что выбранные вами шрифты можно прочесть.*

## Режим I239X

Название шрифта	Семейство
Courier	Medium, Bold
EPSON Prestige	-
EPSON Gothic	-
EPSON Orator	-
EPSON Script	-
EPSON Presenter	-
EPSON Sans serif	-
OCR B	-

### **Примечание:**

В зависимости от плотности печати, качества или цвета бумаги шрифты OCR A и OCR B могут не читаться. Перед печатью большого количества документов распечатайте образец и убедитесь в том, что выбранные вами шрифты можно прочесть.

## **Режим PS 3**

Семнадцать масштабируемых шрифтов. Это шрифты: Courier, Courier Oblique, Courier Bold, Courier Bold Oblique, Helvetica, Helvetica Oblique, Helvetica Bold, Helvetica Bold Oblique, Helvetica Narrow, Helvetica Narrow Oblique, Helvetica Narrow Bold, Helvetica Narrow Bold Oblique, Times Roman, Times Italic, Times Bold, Times Bold Italic и Symbol.

## **Режим P5C**

### **Масштабируемый шрифт**

Название шрифта	Классификация шрифта		Название шрифта	Классификация шрифта
Courier	*1		Arial Bold	*1
Courier Bold	*1		Arial Italic	*1
Courier Italic	*1		Arial Bold Italic	*1
Courier Bold Italic	*1		Times New Roman	*1
Letter Gothic	*1		Times New Roman Bold	*1
Letter Gothic Bold	*1		Times New Roman Italic	*1
Letter Gothic Italic	*1		Times New Roman Bold Italic	*1
CourierPS	*1		Helvetica	*1
CourierPS Bold	*1		Helvetica Bold	*1
CourierPS Oblique	*1		Helvetica Oblique	*1
CourierPS Bold Oblique	*1		Helvetica Bold Oblique	*1
CG Times	*1		Helvetica Narrow	*1

CG Times Bold	*1		Helvetica Narrow Bold	*1
CG Times Italic	*1		Helvetica Narrow Oblique	*1
CG Times Bold Italic	*1		Helvetica Narrow Bold Oblique	*1
CG Omega	*1		Palatino Roman	*1
CG Omega Bold	*1		Palatino Bold	*1
CG Omega Italic	*1		Palatino Italic	*1
CG Omega Bold Italic	*1		Palatino Bold Italic	*1
Coronet	*1		ITC Avant Garde Gothic Book	*1
Clarendon Condensed	*1		ITC Avant Garde Gothic Demi	*1
Univers Medium	*1		ITC Avant Garde Gothic Book Oblique	*1
Univers Bold	*1		ITC Avant Garde Demi Oblique	*1
Univers Medium Italic	*1		ITC Bookman Light	*1
Univers Bold Italic	*1		ITC Bookman Demi	*1
Univers Medium Condensed	*1		ITC Bookman Light Italic	*1
Univers Bold Condensed	*1		ITC Bookman Demi Italic	*1
Univers Medium Condensed Italic	*1		New Century Schoolbook Roman	*1
Univers Bold Condensed Italic	*1		New Century Schoolbook Bold	*1
Antique Olive	*1		New Century Schoolbook Italic	*1
Antique Olive Bold	*1		New Century Schoolbook Bold Italic	*1
Antique Olive Italic	*1		Times Roman	*1
Garamond Antiqua	*1		Times Bold	*1
Garamond Halbfett	*1		Times Italic	*1
Garamond Kursiv	*1		Times Bold Italic	*1

Garamond Kursiv Halbfett	*1		ITC Zapf Chancery Medium Italic	*1
Marigold	*1		Symbol	*2
Albertus Medium	*1		Wingdings	*3
Albertus Extra Bold	*1		ITC Zapf Dingbats	*4
Arial	*1		SymbolPS	*2

## Растровые шрифты

Название шрифта	Symbol Set (Набор символов)
Line Printer	*5

## Распечатка образцов шрифтов

Вы можете распечатать образцы шрифтов, доступных в каждом режиме, используя меню Information (Информация). Для распечатки образцов шрифтов выполните следующие действия.

1. Убедитесь, что бумага загружена в принтер.
2. Убедитесь, что на ЖК-панели отображено сообщение Ready (Готов) или Sleep (Бездействие), затем нажмите на кнопку  $\hookrightarrow$  Enter (Ввод).
3. Нажимая на кнопку  $\blacktriangledown$  Down (Вниз), выберите образец шрифтов соответствующего режима.
4. Нажмите на кнопку  $\hookrightarrow$  Enter (Ввод), чтобы распечатать лист с образцом выбранного шрифта.

## Добавление шрифтов

Вы можете установить на свой компьютер большое количество разнообразных шрифтов. Большинство наборов шрифтов имеют для этой цели свою программу установки.

Инструкции по установке шрифтов см. в технической документации к вашему компьютеру.

## **Выбор шрифтов**

По возможности выбирайте необходимые вам шрифты в используемом приложении. Инструкции см. в документации к вашему программному обеспечению.

Если вы отправляете на печать неформатированный текст напрямую из DOS или пользуетесь простым программным продуктом, не имеющим возможности выбора шрифта, вы можете задавать шрифты через меню панели управления принтера, когда работаете в режиме эмуляции LJ4, ESC/P 2, FX или I239X.

## **Загрузка шрифтов**

Шрифты, хранимые на жестком диске вашего компьютера, могут быть загружены или перенесены на принтер для последующей печати. Загружаемые шрифты, называемые также программными, остаются в памяти принтера до его выключения или перезагрузки. Если вы планируете загрузить большое количество шрифтов, убедитесь в том, что принтер обладает достаточным объемом памяти.

Большинство наборов шрифтов позволяют легко управлять шрифтами благодаря наличию собственной программы установки. Программа установки позволяет вам загружать шрифты автоматически всякий раз, когда вы включаете компьютер, либо добавлять по мере необходимости тот или иной конкретный шрифт.

# **Диспетчер шрифтов EPSON Font Manager (только для Windows)**

EPSON Font Manager (Диспетчер шрифтов EPSON) позволяет вам работать, используя 131 программный шрифт.

## **Требования к системе**

Для использования EPSON Font Manager (Диспетчер шрифтов EPSON) ваш компьютер должен отвечать следующим требованиям:

Компьютер:	IBM PC или IBM-совместимый с процессором 486 или более мощным
Операционная система:	Microsoft Windows Me, 98, XP, 2000, NT 4.0 или Server 2003 Internet Explorer 4.0 или более поздняя версия
Жесткий диск:	Не менее 15 МБ свободного места

## **Установка Диспетчера шрифтов EPSON**

Для установки Диспетчера шрифтов EPSON выполните следующие действия.

1. Убедитесь, что принтер выключен и на компьютере установлена ОС Windows.
2. Вставьте компакт-диск с ПО принтера в привод CD-ROM.

### **Примечание:**

- Если откроется окно с предложением выбрать язык, выберите вашу страну.

- Если окно программы установки EPSON не открывается автоматически, дважды щелкните значок *My Computer* (Мой компьютер), правой кнопкой мыши щелкните значок CD-ROM и в раскрывшемся меню щелкните *OPEN* (Открыть). Затем дважды щелкните *Epsetup.exe*.
3. Щелкните *Continue* (Продолжить). Прочитайте лицензионное соглашение и щелкните *Agree* (Согласен).
  4. Выберите *User Installation* (Установка пользователем) и укажите ваш принтер.



5. В открывшемся диалоговом окне щелкните Local (Локальное).



6. Щелкните кнопку Custom (Выборочно).



7. Установите флажок EPSON Font Manager (Диспетчер шрифтов EPSON) и нажмите на кнопку Install (Установить). Выполняйте инструкции, отображаемые на экране.



8. По завершении установки щелкните ОК.

Теперь EPSON Font Manager (Диспетчер шрифтов EPSON) установлен на вашем компьютере.

---

## **Наборы СИМВОЛОВ**

### **Введение**

Ваш принтер может работать с различными наборами символов. Многие из них отличаются только некоторыми специфическими признаками, характерными для различных национальных языков.

### **Примечание:**

Поскольку большинство программ автоматически используют необходимые наборы символов, вам, возможно, никогда не придется изменять настройки принтера. Однако если вы пишете собственную программу, управляющую работой принтера или используете устаревшее программное обеспечение, которое не может управлять шрифтами, см. следующий раздел для получения более подробной информации.

Когда вы выбираете необходимый шрифт, вам будет необходимо подобрать символы, используемые этим шрифтом. Доступные для использования символы будут изменяться в зависимости от режима эмуляции и выбранного шрифта.

## **Режим эмуляции LJ4**

В режиме эмуляции LJ4 доступны следующие наборы символов.

<b>Доступные гарнитуры</b>	<b>Название набора символов:</b>	
<b>19 гарнитур Courier CG Times Universe Letter Gothic Line Printer</b>	IBM-US (10U)	Roman-8 (8U)
	ECM94-1 (0N)	8859-2 ISO (2N)
	8859-9 ISO (5N)	8859-10ISO (6N)
	IBM-DN (11U)	PcMultilingual (12U)
	PcE.Europe (17U)	PcTk437 (9T)
	WiAnsi (19U)	WiE.Europe (9E)
	WiTurkish (5T)	Legal (1U)
	UK (1E)	Swedis2 (0S)
	Italian (0I)	Spanish (2S)
	German (1G)	Norweg1 (0D)
	French2 (1F)	Roman-9 (4U)
	8859-15ISO (9N)	PcEur858 (13U)

<b>19 гарнитур</b> <b>Courier</b> <b>CG Times</b> <b>Universe</b> <b>Letter Gothic</b>	PcBlit775 (26U)	Pc1004 (9J)
	WIBALT (19L)	DeskTop (7J)
	Pstext (10J)	Windows (9U)
	McText (12J)	MsPublishi (6J)
	PiFont (15U)	VeMath (6M)
	VeInternational (13J)	VeUS (14J)
<b>19 гарнитур</b> <b>Courier</b> <b>CG Times</b> <b>Universe</b> <b>Letter Gothic</b> <b>Dorif</b> <b>Malka</b> <b>Naamit</b> <b>Naskh</b> <b>Koufi</b> <b>Ryadh</b>	Psmath (5M)	Math-8 (8M)
<b>19 гарнитур</b> <b>Courier</b> <b>CG Times</b> <b>Universe</b> <b>Letter Gothic</b> <b>Dorif</b> <b>Malka</b> <b>Naamit</b> <b>Naskh</b> <b>Koufi</b> <b>Ryadh</b> <b>Line Printer</b>	ANSI ASCII (0U)	
<b>Courier</b> <b>CG Times</b> <b>Universe</b> <b>Letter Gothic</b>	Pc866Cyr (3R)	Pc866Ukr (14R)
	WinCyr (9R)	ISOCyr (10N)
	Pc8Grk (12G)	Pc851Grk (10G)
	WinGrk (9G)	ISOGrk (12N)
	Greek8 (8G)	

Остальные 19 наборов следующие:

CG Omega  
Coronet  
Clarendon Condensed  
Univers Condensed  
Antique Olive  
Garamond  
Marigold  
Albertus  
Arial  
Times New  
Helvetica  
Helvetica Narrow  
Palatino  
ITC Avant Garde Gothic  
ITC Bookman  
New Century Schoolbook  
Times  
ITC Zapf Chancery Medium Italic  
CourierPS

## **Международные наборы символов ISO**

Доступны следующие международные наборы символов ISO.

Наборы символов:	ANSI ASCII (0U)	Norweg 1 (0D)
	French (0F)	HP German (0G)
	Italian (0I)	JLS ASCII (0K)
	Swedis 2 (0S)	Norweg 2 (1D)
	UK (1E)	French 2 (1F)
	HP Spanish (1S)	German (1G)
	Chinese (2K)	Spanish (2S)
	IRV (2U)	Swedish (3S)
	Portuguese (4S)	IBM Portuguese (5S)
	IBM Spanish (6S)	

## Режим ESC/P 2 или FX

Таблица символов	Доступные гарнитуры			
	OCR B	Courier	EPSON Roman EPSON Sans serif EPSON Prestige EPSON Script	Letter Gothic Arial Times New
<b>PcUSA</b>	доступен	доступен	доступен	доступен
<b>PcMultilingual</b>	недоступен	доступен	доступен	доступен
<b>PcPortuguese</b>	недоступен	доступен	доступен	доступен
<b>PcCanFrench</b>	недоступен	доступен	доступен	доступен
<b>PcNordic</b>	недоступен	доступен	доступен	доступен
<b>PcE.Europe</b>	недоступен	доступен	недоступен	доступен
<b>PcTurk2</b>	недоступен	доступен	недоступен	доступен
<b>PcIcelandic</b>	недоступен	доступен	недоступен	доступен
<b>BpBRASCII</b>	недоступен	доступен	недоступен	доступен
<b>BpAbicomp</b>	недоступен	доступен	недоступен	доступен
<b>Roman-8</b>	недоступен	доступен	доступен	доступен
<b>PcEur858</b>	доступен	доступен	доступен	доступен
<b>ISO Latin1</b>	недоступен	доступен	недоступен	доступен
<b>8859-15ISO</b>	недоступен	доступен	доступен	доступен
<b>PcSI437*</b>	недоступен	доступен	недоступен	недоступен
<b>PcTurk1*</b>	недоступен	доступен	недоступен	недоступен
<b>8859-9 ISO*</b>	недоступен	доступен	недоступен	недоступен
<b>Mazowia*</b>	недоступен	доступен	недоступен	недоступен
<b>CodeMJK*</b>	недоступен	доступен	недоступен	недоступен
<b>PcGk437*</b>	недоступен	доступен	недоступен	недоступен
<b>PcGk851*</b>	недоступен	доступен	недоступен	недоступен
<b>PcGk869*</b>	недоступен	доступен	недоступен	недоступен

8859-7 ISO*	недоступен	доступен	недоступен	недоступен
PcCy855*	недоступен	доступен	недоступен	недоступен
PcCy866*	недоступен	доступен	недоступен	недоступен
Bulgarian*	недоступен	доступен	недоступен	недоступен
PcUkr866*	недоступен	доступен	недоступен	недоступен
Hebrew7*	недоступен	доступен	недоступен	недоступен
Hebrew8*	недоступен	доступен	недоступен	недоступен
PcHe862*	недоступен	доступен	недоступен	недоступен
PcAr864*	недоступен	доступен	недоступен	недоступен
PcLit771*	недоступен	доступен	недоступен	недоступен
PcLit774*	недоступен	доступен	недоступен	недоступен
Estonia*	недоступен	доступен	недоступен	недоступен
ISO Latin 2*	недоступен	доступен	недоступен	недоступен
PcLat866*	недоступен	доступен	недоступен	недоступен
PcAr864Ara*	недоступен	доступен	недоступен	недоступен
PcAr720*	недоступен	доступен	недоступен	недоступен

\* Доступен только в режиме ESC/P2.

Гарнитура Times New совместима с RomanT.

Гарнитура Letter Gothic совместима с OratorS.

Гарнитура Arial совместима с SansH.

## **Международные наборы символов**

Вы можете выбрать любой из следующих международных наборов символов с помощью команды ESC R:

Наборы символов: США, Франция, Германия, Великобритания, Япония, Дания1, Дания2, Швеция, Италия, Испания1, Испания2, Норвегия, Латинская Америка, Корея\*, Legal\*

\* Доступен только в режиме эмуляции ESC/P 2

## Символы, устанавливаемые командой ESC (Λ)

Чтобы использовать символы, представленные ниже в таблице, воспользуйтесь командой ESC (Λ).

CODE	0	1	7
0		▶	
1	☺	◀	
2	⊗	↕	
3	♥	!!	
4	♦	¶	
5	♣		
6	♠	—	
7	•	±	
8	■	↑	
9	○	↓	
A	◻	→	
B	♂	←	
C	♀	└	
D	♪	↔	
E	♫	▲	
F	♩	▼	△

## Режим эмуляции I239X

В режиме эмуляции I239X доступны следующие наборы символов PcUSA, PcMultilingual, PcEur858, PcPortuguese, PcCanFrench, PcNordic. См. раздел "Режим ESC/P 2 или FX" на стр. 466.

Для использования доступны шрифты EPSON Sans Serif, Courier, EPSON Prestige, EPSON Gothic, EPSON Presentor, EPSON Orator и EPSON Script.

## Режим EPSON GL/ 2

Наборы символов, доступные для использования в режиме EPSON GL/ 2, — те же, что и в режиме эмуляции LaserJet4. См. раздел "Режим эмуляции LJ4" на стр. 463.

## В режиме P5C

Название набора символов	Код набора символов PCL	Классификация шрифта				
		*1	*2	*3	*4	*5
ISO 60: Датский/Норвежский	0D	○	-	-	-	-
ISO 15: Итальянский	0I	○	-	-	-	-
ISO 8859/ 1 Latin 1	0N	○	-	-	-	○
ISO 11: Шведский	0S	○	-	-	-	-
ISO 6: ASCII	0U	○	-	-	-	-
ISO 4: Соединенное Королевство	1E	○	-	-	-	-
ISO 69: Французский	1F	○	-	-	-	-
ISO 29: Немецкий	1G	○	-	-	-	-
Legal	1U	○	-	-	-	○
ISO 8859/ 2 Latin 2	2N	○	-	-	-	○
ISO 17: Испанский	2S	○	-	-	-	-
Roman-9	4U	○	-	-	-	-
PS Math	5M	○	-	-	-	-
ISO 8859/ 5 Latin 5	5N	○	-	-	-	○
Windows 3.1 Latin5	5T	○	-	-	-	-
Microsoft Publishing	6J	○	-	-	-	-
Venture Math	6M	○	-	-	-	-
DeskTop	7J	○	-	-	-	-
Math-8	8M	○	-	-	-	-

Roman-8	8U	○	-	-	-	○
Windows 3,1 Lation 2	9E	○	-	-	-	-
Pc1004	9J	○	-	-	-	-
ISO 8859/ 15 Lation 9	9N	○	-	-	-	○
PC-8 Турецкий	9T	○	-	-	-	-
Windows 3.0 Lation 1	9U	○	-	-	-	-
PSText	10J	○	-	-	-	-
PC-8, Кодовая страница 437	10U	○	-	-	-	○
PC8, D/N, Датский/Норвежский	11U	○	-	-	-	○
MC Text	12J	○	-	-	-	-
PC-850, Многоязыковой	12U	○	-	-	-	○
Ventura International	13J	○	-	-	-	-
PcEur858	13U	○	-	-	-	-
Ventura US	14J	○	-	-	-	-
Pi Font	15U	○	-	-	-	-
PC852, Latin 2	17U	○	-	-	-	-
Windows Балтийский	19L	○	-	-	-	-
Windows 3.1 Латинский/Арабский	19U	○	-	-	-	-
PC-755	26U	○	-	-	-	-
Symble	19M	-	○	-	-	-
Wingdings	579L	-	-	○	-	-
ZapfDigrats	14L	-	-	-	○	-
ISO 8859/ 10 Latin 6	6N	-	-	-	-	○

---

# Словарь терминов

## **ASCII**

Сокращение от American Standard Code for Information Interchange — американский стандартный код обмена информацией. Стандартизованный способ назначения кодов символам и управляющим кодам. Широко используется фирмами — производителями компьютеров, принтеров и ПО.

## **Растровый шрифт (bitmap font)**

Представление шрифта в виде матрицы точек. Растровые шрифты отображаются на мониторе и используются при печати на матричном принтере. См. раздел "Контурный шрифт (outline font)" на стр. 473.

## **Буфер (buffer)**

См. раздел "Память (memory)" на стр. 473.

## **Набор символов (character set)**

Набор букв, цифр и символов, используемых в конкретном языке.

## **ColorSync (Синхронизация цветов)**

ПО для Macintosh, позволяющее получить цветной отпечаток по технологии "что видишь на экране, то получишь при печати" (What You See Is What You Get, WYSIWYG). Эта программа печатает цвета такими, какими вы их видите на экране.

## **Количество символов на дюйм (characters per inch, cpi)**

Единица размера текстовых символов фиксированной ширины.

## **Возврат каретки (carriage return, CR)**

Управляющий код возвращающий позицию печати на начало следующей строки после печати предыдущей.

## **по умолчанию**

Значение параметра, которое он принимает при включении, перезагрузке или инициализации принтера.

## **Загрузка (download)**

Процесс передачи информации с компьютера на принтер.

## **Загружаемый шрифт (downloaded font)**

Шрифт, загружаемый в память принтера из внешнего источника, например с компьютера. Также называется программным шрифтом.

### **Количество точек на дюйм (dots per inch, dpi)**

Количество точек на дюйм — единица измерения разрешения принтера. Чем больше это значение, тем выше разрешение.

### **Драйвер**

См. раздел "драйвер принтера" на стр. 473.

### **Барaban (drum)**

Деталь принтера, где изображение формируется и переносится на бумагу.

### **Эмуляция (emulation)**

См. раздел "Эмуляция принтера (printer emulation)" на стр. 474.

### **Перевод страницы (Form Feed, FF)**

Управляющий код, предписывающий принтеру перейти к следующей странице.

### **Шрифт фиксированной ширины (fixed-width font)**

Шрифт, все символы которого печатаются в горизонтальной строке с одинаковым шагом независимо от ширины букв. Таким образом, заглавной букве М выделяется столько же места, сколько строчной l.

### **Шрифт (font)**

Набор символов и знаков одного типографского дизайнера и стиля.

### **Семейство шрифтов (font family)**

Совокупность всех размеров и стилей шрифта.

### **Полутон (halftone)**

Изображение в тонах серого, состоящее из мелких точек. Точки, расположенные близко друг от друга, образуют черные, а точки, расположенные далеко друг от друга, — серые и белые участки изображения. Типичный пример полутоновых изображений — фотографии в газетах.

### **Инициализация (initialization)**

Назначение параметрам принтера значений по умолчанию (фиксированного набора условий).

### **интерфейс**

Соединение между принтером и компьютером. Параллельный интерфейс принтера передает данные по одному символу или одному коду за раз, а последовательный интерфейс — по одному биту за раз.

### **Альбомная ориентация (landscape)**

Печать вдоль широкой стороны страницы. Такая ориентация позволяет печатать страницу, большую в ширину, нежели в длину (что полезно при печати таблиц).

### **Перевод строки (Line Feed, LF)**

Управляющий код, предписывающий принтеру перейти на новую строку.

### **Память (memory)**

Часть электронной системы принтера, используемая для хранения информации. Некоторая информация является постоянной и используется для управления работой принтера. Информация, отправляемая с компьютера на принтер (например, загружаемые шрифты), временно размещается в памяти принтера. См. также "ОЗУ" на стр. 474 и "ПЗУ (ROM)" на стр. 474.

### **Ориентация (orientation)**

Направление печати символов на странице. Ориентация бывает портретной, когда длина страницы больше ширины, и альбомной, когда ширина страницы больше длины.

### **Контурный шрифт (outline font)**

Шрифт, очертание которого описывается математически, благодаря чему его можно печатать и рисовать ровно, без разрывов, зазубрин при любом размере.

### **Язык управления печатью (Printer Control Language, PCL)**

Командный язык, встроенный в серию принтеров Hewlett-Packard® LaserJet®.

### **Блок фотокондуктора (photoconductor unit)**

Компонент принтера, в состав которого входит фоточувствительный печатающий барабан.

### **Шаг (pitch)**

Количество символов на дюйм для шрифтов фиксированной ширины.

### **Размер шрифта в пунктах (point size)**

Высота определенного шрифта (расстояние от вершины самого высокого символа, до нижней точки самого низкого). Пункт — это типографская единица измерения, равная 1/72 дюйма (0,353 мм).

### **Портретная ориентация (portrait)**

Печать поперек страницы (в противоположность альбомной ориентации, когда печать идет вдоль страницы). Это стандартная ориентация для печати писем или документов.

### **Количество страниц в минуту (pages per minute, ppm)**

Количество страниц, которые можно напечатать за одну минуту.

### **Драйвер принтера**

Программа, передающая управляющие инструкции на периферийные устройства компьютера. Например, драйвер принтера принимает печатаемые данные от программы обработки текста и отправляет инструкции по их печати на принтер.

### **Эмуляция принтера (*printer emulation*)**

Набор команд, определяющий способ интерпритации и обработки данных, переданных с компьютера. Эмуляции принтеров имитируют существующие принтеры, например принтер HP LaserJet 4.

### **Пропорциональный шрифт (*proportional font*)**

Шрифт, печатаемый с переменным шагом в горизонтальной строке. Величина шага зависит от ширины символа. Таким образом заглавная буква М занимает намного больше места по ширине, чем строчная l.

### **ОЗУ**

Оперативное запоминающее устройство (Random Access Memory, RAM) или просто оперативная память. Часть памяти принтера, используемая в качестве буфера, а также для хранения пользовательских символов. Все данные, записанные в оперативную память, стираются при отключении принтера.

### **сброс**

Обновление памяти принтера и удаление текущих заданий печати.

### **Резидентный шрифт (*resident font*)**

Шрифт, который постоянно хранится в памяти принтера.

### **разрешение**

Мера точности и четкости изображений, воспроизводимых принтером или монитором. Разрешение принтера измеряется в точках на дюйм. Разрешение монитора измеряется в пикселях.

### **RItech**

Технология улучшения разрешения (Resolution Improvement Technology). Функция сглаживания зубчатых краев линий и фигур при печати.

### **ПЗУ (ROM)**

Постоянное запоминающее устройство (Read Only Memory, ROM). Часть памяти, предназначенная только для чтения, и куда нельзя записывать пользовательские данные. Содержимое ПЗУ сохраняется, даже если выключить принтер.

### **Шрифт без засечек (*sans serif font*)**

Шрифт, у символов которого отсутствуют засечки на концах основных штрихов.

### **Масштабируемый шрифт (*scalable font*)**

См. раздел "Контурный шрифт (*outline font*)" на стр. 473.

### **Засечка (*serif*)**

Небольшие декоративные черточки на концах основных штрихов символов.

**sRGB**

Стандартное пространство из красного, зеленого и синего цветов, не зависящее от устройства.

**Страница проверки состояния (status sheet)**

Отчет, содержащий параметры и другие сведения о принтере.

**Набор символов (symbol set)**

Набор символов и специальных знаков. Каждый символ приписан к определенному коду в таблице символов.

**Тонер (toner)**

Цветной порошок, содержащийся в картриджах с тонером, который используется для печати изображений на бумаге.

**TrueType**

Формат контурного шрифта, разработанный совместно фирмами Apple® Computer и Microsoft Corporation. Шрифты семейства TrueType являются контурными и их размер можно легко изменять при отображении на мониторе и печати на принтере.



---

# Предметный указатель

## Е

- EPSON Color Laser Paper
  - настройки принтера, 57
- Epson Color Laser Paper Transparencies
  - настройки принтера, 58
- EPSON Status Monitor 3
  - вкладка Job Information (Сведения о заданиях), 127
  - заказ по Интернету, 120
  - запуск EPSON Status Monitor 3 (Macintosh), 193
  - запуск EPSON Status Monitor 3 (Windows), 117
  - использование функции Job Management (Управление заданием) (Macintosh), 199
  - контроль состояния принтера с помощью EPSON Status Monitor 3 (Macintosh), 193
  - контроль состояния принтера с помощью EPSON Status Monitor 3 (Windows), 112
  - настройка контролируемых параметров (Macintosh), 197
  - настройка контролируемых параметров (Windows), 122
  - настройка контролируемых принтеров (Windows), 131
  - настройка уведомления о завершении печати (Windows), 130
  - окно Status Alert (Сообщение о состоянии) (Macintosh), 198
  - окно Status Alert (Сообщение о состоянии) (Windows), 124
  - повторная печать задания (Windows), 129
  - подключения, поддерживающие функцию Job Management (Управление заданиями) (Windows), 124
  - получение информации о состоянии принтера (Macintosh), 195
  - получение информации о состоянии принтера (Windows), 118
  - прекращение контроля (Windows), 130
  - установка EPSON Status Monitor 3 (Windows), 113
  - функция Job Management (Управление заданиями) (Windows), 124

## Б

- Блок печки
  - характеристики, 430
- Блок фотокондуктора
  - характеристики, 429
- Бумага
  - EPSON Color Laser Paper, 57
  - Epson Color Laser Paper Transparencies, 58

- бумага, которую не следует использовать, 419
- бумага нестандартного размера, 65
- доступные типы бумаги, 418
- конверты, 60
- наклейки, 63
- область печати, 420
- плотная бумага, 64
- Бумага нестандартного размера
  - настройки принтера, 65

## **В**

- Водяной знак (Macintosh)
  - как использовать, 172
  - как создать, 173
- Водяной знак (Windows)
  - как использовать, 81
  - как создать, 83

## **Д**

- Диспетчер шрифтов EPSON Font Manager
  - требования к системе, 459
  - установка Диспетчера шрифтов EPSON, 459
- Дополнительный кассетный лоток
  - доступная бумага, 43
  - загрузка бумаги, 50
  - снятие дополнительного кассетного лотка, 309
  - установка дополнительного кассетного лотка, 306
  - характеристики, 427
- Доступные шрифты
  - распечатка образцов шрифтов, 457
  - режимы ESC/P2 и FX, 454
  - режим I239X, 454
  - режим LJ4/GL2, 451
  - режим P5C, 455
  - режим PS 3, 455
- Драйвер принтера
  - доступ к драйверу принтера (Macintosh), 159
  - доступ к драйверу принтера (Windows), 67
  - о программном обеспечении принтера (Macintosh), 159
  - о программном обеспечении принтера (Windows), 67
  - удаление драйвера USB-устройства (Windows), 137
  - удаление драйвера принтера (Windows), 134
  - удаление ПО принтера (Macintosh), 205

Драйвер принтера PostScript  
выбор принтера, подключенного к порту USB, в Mac OS 9, 226  
выбор принтера в сетевом окружении Mac OS 9, 230  
выбор принтера в сетевом окружении OS X, 227  
доступ к драйверу принтера PostScript (Macintosh), 231  
доступ к драйверу принтера PostScript (Windows), 220  
о драйвере принтера PostScript 3, 210  
требования к аппаратному обеспечению, 210  
требования к системе (Macintosh), 212  
требования к системе (Windows), 211  
установка драйвера принтера PostScript в Mac OS 9, 225  
установка драйвера принтера PostScript в Mac OS X, 224

## **Ж**

Жесткий диск  
снятие жесткого диска, 318  
установка жесткого диска, 313  
характеристики, 428

## **З**

Загрузка бумаги  
дополнительный кассетный лоток, 50  
МЦ-лоток, 46  
стандартный нижний кассетный лоток, 50  
Замена расходных материалов  
блок печки, 342  
блок фотокондуктора, 335  
картридж с тонером, 331  
контейнер для отработанного тонера, 347  
сообщения о необходимости замены, 329

## **И**

Изменение размера страницы  
изменение размера отпечатка (Macintosh), 168  
изменение размера страницы в процентном отношении (Windows), 78  
чтобы автоматически подогнать размер страницы под размер бумаги  
(Windows), 76  
Интерфейсы  
интерфейс Ethernet, 426  
интерфейс USB, 425  
параллельный интерфейс, 425  
Интерфейсная плата

- удаление интерфейсной платы, 324
- установка интерфейсной платы, 323
- Информация о шрифтах
  - диспетчер шрифтов EPSON Font Manager (Windows), 459
  - доступные шрифты, 451
  - наборы символов, 462
  - шрифты EPSON BarCode (Windows), 431
- Источники бумаги
  - выбор источника бумаги (автоматически), 44
  - выбор источника бумаги (вручную), 43
  - дополнительный кассетный лоток, 43
  - MJ-лоток, 42
  - стандартный нижний кассетный лоток, 43

## **К**

- Картридж с тонером
  - характеристики, 429
- Комплект эмуляции P5C
  - удаление модуля ПЗУ P5C, 328
  - установка модуля ПЗУ P5C, 325
- Конверты
  - настройки принтера, 60
- Контейнер для отработанного тонера
  - характеристики, 430

## **М**

- Меню панели управления
  - как получить доступ к меню панели управления, 233
  - когда следует изменять настройки с панели управления, 233
  - меню AUX, 256
  - меню Confidential Job (Конфиденциальное задание), 253
  - меню Emulation (Эмуляция), 240
  - меню ESCP2, 263
  - меню FX, 266
  - меню GL2, 260
  - меню I239X, 269
  - меню Information (Информация), 235
  - меню LJ4, 257
  - меню Mode Config. (Конфигурация режима), 250
  - меню Network (Сеть), 256
  - меню Parallel (Параллельный), 253
  - меню Printer Adjust (Регулировка принтера), 272
  - меню Printing (Печать), 241

- меню PS3, 262
- меню Quick Print Job (Быстрая печать задания), 252
- меню Reset (Сброс), 251
- меню Setup (Настройка), 244
- меню Support (Поддержка), 271
- меню Tray (Лоток), 239
- меню USB, 254
- Модуль двусторонней печати
  - снятие модуля двусторонней печати, 313
  - установка модуля двусторонней печати, 309
  - характеристики, 428
- Модуль памяти
  - извлечение модуля памяти, 322
  - установка модуля памяти, 318
  - характеристики, 428
- МЦ-лоток
  - доступная бумага, 42
  - загрузка бумаги, 46

## **Н**

- Наборы символов
  - режимы ESC/P 2 и FX, 466
  - режим EPSON GL/ 2, 469
  - режим P5C, 469
  - режим эмуляции I239X, 468
  - режим эмуляции LJ4, 463
- Наклейки
  - настройки принтера, 63
- Настройка параметров драйвера принтера PostScript
  - использование AppleTalk в Windows 2000 и NT 4.0, 223
  - использование функции Reserve Job (Резервное задание) (Windows), 222
  - настройка параметров принтера PostScript (Macintosh), 231
  - настройка параметров принтера PostScript (Windows), 222

## **О**

- Обслуживание
  - блок печки, 342
  - блок фотокондуктора, 335
  - выбор места для установки принтера, 359
  - картридж с тонером, 331
  - контейнер для отработанного тонера, 347
  - очистка защитной пластины (ручка [b]), 355
  - очистка приемного лотка, 352

- очистка принтера, 351
- очистка провода фотокондуктора (ручка [a]), 354
- очистка ролика загрузки бумаги, 353
- сообщения о необходимости замены, 329
- транспортировка принтера на большие расстояния, 356
- транспортировка принтера на небольшие расстояния, 357
- Отмена печати
  - с помощью драйвера принтера (Macintosh), 204
  - с помощью драйвера принтера (Windows), 133
- Очистка
  - защитной пластины (ручка [b]), 355
  - приемного лотка, 352
  - принтера, 351
  - провода фотокондуктора (ручка [a]), 354
  - ролика загрузки бумаги, 353

## **П**

- Панель управления
  - использование меню Confidential Job (Конфиденциальное задание), 293
  - использование меню Quick Print Job (Быстрая печать задания), 292
  - использование меню панели управления, 233
  - отмена печати, 296
  - печать и удаление данных резервного задания, 292
  - печать страницы проверки состояния, 295
  - сообщения об ошибках и состоянии принтера, 274
- Параметры драйвера принтера
  - Confidential Job (Конфиденциальное задание) (Macintosh), 190
  - Confidential Job (Конфиденциальное задание) (Windows), 111
  - Re-Print Job (Повторная печать задания) (Macintosh), 184
  - Re-Print Job (Повторная печать задания) (Windows), 105
  - Reserve Job (Резервное задание) (Macintosh), 182
  - Reserve Job (Резервное задание) (Windows), 103
  - Stored Job (Сохраненное задание) (Macintosh), 188
  - Stored Job (Сохраненное задание) (Windows), 109
  - Verify Job (Выверка задания) (Macintosh), 186
  - Verify Job (Выверка задания) (Windows), 107
  - автоматическое изменение размера отпечатка (Windows), 76
  - данные перекрытия для различных настроек принтера (Windows), 90
  - двусторонняя печать (Macintosh), 178
  - двусторонняя печать (Windows), 97
  - запись данных формы перекрытия на жесткий диск (Windows), 91
  - изменение размера отпечатка (Macintosh), 168
  - изменение размера отпечатка (Windows), 78
  - использование водяных знаков (Macintosh), 172

- использование водяных знаков (Windows), 81
- использование перекрытия (Windows), 84
- использование формы перекрытия с жесткого диска (Windows), 91
- качество печати (Macintosh), 161
- качество печати (Windows), 69
- макет страницы (Macintosh), 169
- макет страницы (Windows), 79
- настройка параметров дополнительного оборудования (Windows), 101
- настройка подключения по интерфейсу USB (Macintosh), 201
- настройка подключения по интерфейсу USB (Windows), 131
- настройка расширенных параметров (Macintosh), 180
- настройка расширенных параметров (Windows), 99
- настройка собственных параметров печати (Macintosh), 166
- настройка собственных параметров печати (Windows), 74
- отмена печати (Macintosh), 204
- отмена печати (Windows), 133
- параметры печати (Macintosh), 163
- параметры печати (Windows), 71
- печать с использованием модуля двусторонней печати (Macintosh), 178
- печать с использованием модуля двусторонней печати (Windows), 97
- печать с использованием перекрытия (Windows), 89
- печать с формой перекрытия с жесткого диска (Windows), 93
- создание нового водяного знака (Macintosh), 173
- создание нового водяного знака (Windows), 83
- создание перекрытия (Windows), 84
- сохранение (Macintosh), 167
- сохранение (Windows), 75
- удаление данных формы перекрытия с жесткого диска (Windows), 95
- Параметры качества печати
  - настройка параметров качества печати (Macintosh), 161
  - настройка параметров качества печати (Windows), 69
- Перекрытие
  - как использовать (Windows), 84
  - как печатать (Windows), 89
  - как создать (Windows), 84
  - различные настройки принтера (Windows), 90
- Перекрытие с жесткого диска
  - как зарегистрировать (Windows), 91
  - как использовать (Windows), 91
  - как печатать (Windows), 93
  - как удалить (Windows), 95
- Плотная бумага
  - настройки принтера, 64
- Поддержка пользователя, 416

- Порядок печати
  - настройка режима печати (Macintosh), 169
  - настройка режима печати (Windows), 79
- Предопределенные параметры печати
  - использование предопределенных параметров (Windows), 71
- Предопределенные параметры печати
  - использование предопределенных параметров (Macintosh), 163
- Приемный лоток, 56
- Принтер
  - дополнительное оборудование, 31
  - механические характеристики, 422
  - общие сведения, 421
  - панель управления, 30
  - расходные материалы, 32
  - стандарты и допуски, 423
  - характеристики окружающей среды, 422
  - электрические характеристики, 423
  - элементы (вид сзади), 28
  - элементы (вид спереди), 27
  - элементы (внутренние), 29

## **Р**

- Руководства
  - интерактивное справочное руководство, 26
  - руководство пользователя, 26
  - руководство по работе в сети, 26
  - руководство по установке, 26
  - руководство по устранению замятия бумаги, 26

## **С**

- Связь с EPSON, 416
- Совместное использование принтера
  - для пользователей Mac OS 9, 207
  - для пользователей Mac OS X, 206
  - использование дополнительных драйверов (Windows), 142
  - настройка клиентов (Windows), 148
  - настройка совместного использования принтера (Windows), 140
  - совместное использование принтера (Macintosh), 206
  - совместное использование принтера (Windows), 139
  - установка драйвера принтера с компакт-диска (Windows), 157
- Сохранение собственных настроек
  - сохранение собственных настроек (Macintosh), 167
  - сохранение собственных настроек (Windows), 75

Стандартный нижний кассетный лоток  
доступная бумага, 43  
загрузка бумаги, 50

## **T**

Техническая поддержка, 416  
Транспортировка  
выбор места для установки принтера, 359  
на большие расстояния, 356  
на небольшие расстояния, 357

## **У**

Установка дополнительного оборудования  
дополнительный кассетный лоток, 305  
жесткий диск, 313  
извлечение модуля памяти, 322  
интерфейсная плата, 323  
комплект эмуляции P5C, 325  
модуль двусторонней печати, 309  
модуль памяти, 318  
снятие дополнительного кассетного лотка, 309  
снятие жесткого диска, 318  
снятие модуля двусторонней печати, 313  
удаление интерфейсной платы, 324  
удаление модуля ПЗУ P5C, 328  
установка дополнительного кассетного лотка, 306  
установка жесткого диска, 313  
установка интерфейсной платы, 323  
установка модуля двусторонней печати, 309  
установка модуля памяти, 318  
установка модуля ПЗУ P5C, 325  
Установка драйвера принтера PostScript для интерфейса USB (Windows), 215  
Установка драйвера принтера PostScript для параллельного интерфейса  
(Windows), 213  
Установка драйвера принтера PostScript для сетевого интерфейса (Windows), 217  
Устранение неполадок  
неполадки в работе, 387  
отмена печати, 409  
печать страницы проверки состояния, 387  
проблемы печати в режиме PostScript 3, 409  
проблемы при цветной печати, 392  
проблемы с использованием дополнительного оборудования, 399  
проблемы с качеством печати, 393

проблемы с отпечатками, 390  
проблемы с памятью, 398  
проблемы с подачей бумаги, 399  
сообщения об ошибках и состоянии принтера, 409  
удаление застрявшей бумаги, 361  
устранение неполадок USB, 401

## Ф

### Функции

высококачественная печать, 34  
предустановленные параметры цветов драйвера принтера, 34  
режим Adobe PostScript 3, 36  
режим цветной и монохромной печати, 35  
режим экономии тонера, 35  
режим эмуляции P5C, 36  
технология повышения разрешения и технология Enhanced MicroGray, 35  
широкий выбор шрифтов, 35

## Х

### Характеристики

блок печки, 430  
блок фотокондуктора, 429  
бумага, которую не следует использовать, 419  
дополнительный кассетный лоток, 427  
доступные типы бумаги, 418  
жесткий диск, 428  
интерфейс Ethernet, 426  
интерфейс USB, 425  
картридж с тонером, 429  
контейнер для отработанного тонера, 430  
модуль двусторонней печати, 428  
модуль памяти, 428  
область печати, 420  
параллельный интерфейс, 425  
принтер. Механические характеристики, 422  
принтер. Общие сведения, 421  
принтер. Характеристики окружающей среды, 422  
принтер. Электрические характеристики, 423  
стандарты и допуски, 423

## **Ш**

### Шрифты

выбор шрифтов, 458

добавление шрифтов, 457

загрузка шрифтов, 458

### Шрифт EPSON BarCode

печать с использованием шрифтов EPSON BarCode, 436

требования к системе, 432

установка шрифтов EPSON BarCode, 433

характеристики шрифтов EPSON BarCode, 441