



EPSON AcuLaser M8000 Series

РУКОВОДСТВО

ПОЛЬЗОВАТЕЛЯ

NPD3936-00.RU

Авторские права и торговые марки

Никакую часть данного документа нельзя воспроизводить, хранить в поисковых системах или передавать в любой форме и любыми способами (механическими, путем копирования, записи или иными) без предварительного письменного разрешения Seiko Epson Corporation. По отношению использования содержащейся здесь информации никаких патентных обязательств не предусмотрено. Равно как не предусмотрено никакой ответственности за повреждение, произошедшие вследствие использования содержащейся здесь информации.

Компания Seiko Epson Corporation и ее филиалы не несут ответственности перед покупателями данного продукта или третьими сторонами за понесенные ими повреждения, потери, сборы или затраты, вызванные несчастными случаями, неправильным использованием продукта, недозволенной модификацией, ремонтом или изменением продукта и невозможностью (исключая США) строгого соблюдения инструкций по работе и обслуживанию, разработанных Seiko Epson Corporation.

Seiko Epson Corporation не несет ответственности за любые повреждения или проблемы, возникшие из-за использования любых функций или расходных материалов, не являющихся оригинальными продуктами EPSON (Original EPSON Products) или продуктами, одобренными EPSON (EPSON Approved Products).

Оснащен системой печати Zoran Corporation Integrated Print System (IPS) для эмуляции языка печати.



NEST Office Kit. Авторские права 1996, Novell, Inc. Все права защищены.

Часть профиля ICC, содержащегося в данном устройстве была произведена Gretag Macbeth ProfileMaker. Gretag Macbeth — зарегистрированная торговая марка Gretag Macbeth Holding AG Logo. ProfileMaker is a trademark of LOGO GmbH.

IBM и PS/2 — зарегистрированные торговые марки International Business Machines Corporation.

Microsoft[®], Windows[®] и Windows Vista[®] — зарегистрированные торговые марки Microsoft Corporation.

Apple[®], Macintosh[®], Mac[®], Mac OS[®], AppleTalk[®] и Bonjour[®] — зарегистрированные торговые Apple, Inc. Apple Chancery, Chicago, Geneva, Hoefler Text, Monaco и New York — торговые марки или зарегистрированные торговые Apple, Inc.

EPSON и EPSON ESC/P — зарегистрированные торговые марки; EPSON AcuLaser и EPSON ESC/P 2 — торговые марки Seiko Epson Corporation.

Monotype - торговая марка Monotype Imaging, Inc., зарегистрированная в Патентном бюро США, которая также может быть защищена соответствующим законодательством других стран.

UFST[®] (Universal Font Scaling Technology[™]) - технология Monotype Imaging, созданная для устройств печати.

Технология сжатия шрифтов MicroType[®] от Monotype Imaging, работающая совместно с системой UFST[®], позволяет значительно уменьшить размер файла шрифта.

Monotype Imaging's MicroType[®] - формат шрифта, сжатый с помощью MicroType.

CG Omega, CG Times, Garamond Antiqua, Garamond Halbfett, Garamond Kursiv, Garamond Halbfett Kursiv — торговые марки Monotype Imaging, Inc., которые также могут быть защищены соответствующим законодательством других стран.

Масштабируемые типы контуров лицензированы через Monotype Imaging, Inc.

Albertus, Arial, Coronet, Gillsans и Times New Roman — торговые марки Monotype Corporation, зарегистрированные в Патентном бюро США, которые также могут быть защищены соответствующим законодательством других стран.

ITC Avant Garde Gothic, ITC Bookman, ITC Zapf-Chancery и ITC ZapfDingbats — торговые марки International Typeface Corporation, зарегистрированные в Патентном бюро США, которые также могут быть защищены соответствующим законодательством других стран.

Clarendon, Helvetica, Palatino, Times и Univers — торговые марки Heidelberg Druckmaschinen AG, которые могут быть защищены соответствующим законодательством других стран, лицензированы исключительно через Linotype Library GmbH и целиком принадлежащие Heidelberg Druckmaschinen AG.

Wingdings — зарегистрированная торговая марка Microsoft Corporation в США и других областях.

Marigold — торговая марка Arthur Baker, которая может быть зарегистрирована в некоторых областях.

Antique Olive — торговая марка Marcel Olive, которая может быть зарегистрирована в некоторых областях.

HP и HP LaserJet — зарегистрированные торговые марки Hewlett-Packard Company.

PCL — зарегистрированная торговая марка Hewlett-Packard Company.

Adobe, логотип Adobe и PostScript3 — торговые марки Adobe System Incorporated, которые могут быть зарегистрированы в некоторых юрисдикциях.

CompactFlash — торговая марка SanDisk Corporation в США и других странах.

Общее примечание: прочие названия продуктов упоминаются в документе только для идентификации и могут являться торговыми марками соответствующих владельцев. Epson отрицает владение любыми правами на эти марки.

Авторские права © 2008, Seiko Epson Corporation. Все права защищены.

Информация об изготовителе:

Seiko EPSON Corporation (Япония)

Юридический адрес: 4-1, Ниси-Синзюку, 2-Чоме, Синзюку-ку, Токио, Япония

Информация о продавце:

Компания "Эпсон Европа Б.В." (Нидерланды)

Юридический адрес: Нидерланды, Амстердам 1096EJ, Энтрада 701

Юридический адрес Московского представительства: Россия, г. Москва, 129110, ул. Щепкина, д. 42, стр. 2а

Срок службы изделия: 5 лет.

Версии операционных систем

В этом руководстве пользователя приняты следующие сокращения.

Windows означает **Windows Vista, Vista x64, XP, XP x64, 2000, Server 2008, Server 2008 x64, Server 2003 и Server 2003 x64.**

- ❑ Windows Vista означает Windows Vista Ultimate Edition, Windows Vista Home Premium Edition, Windows Vista Home Basic Edition, Windows Vista Enterprise Edition и Windows Vista Business Edition.
- ❑ Windows Vista x64 означает Windows Vista Ultimate x64 Edition, Windows Vista Home Premium x64 Edition, Windows Vista Home Basic x64 Edition, Windows Vista Enterprise x64 Edition и Windows Vista Business x64 Edition.
- ❑ Windows XP означает Windows XP Home Edition и Windows XP Professional.
- ❑ Windows XP x64 означает Windows XP Professional x64 Edition.
- ❑ Windows 2000 означает Windows 2000 Professional.
- ❑ Windows Server 2008 означает Windows Server 2008 Standard Edition и Windows Server 2008 Enterprise Edition.
- ❑ Windows Server 2008 x64 означает Windows Server 2008 x64 Standard Edition и Windows Server 2008 x64 Enterprise Edition.
- ❑ Windows Server 2003 означает Windows Server 2003 Standard Edition и Windows Server 2003 Enterprise Edition.
- ❑ Windows Server 2003 x64 означает Windows Server 2003 x64 Standard Edition и Windows Server 2003 x64 Enterprise Edition.

Содержание

Авторские права и торговые марки

Версии операционных систем

Важные инструкции по безопасности

Предупреждения, предостережения и примечания	13
Важные инструкции по безопасности	13
При установке данного устройства	13
Схема защитного заземления	15
Выбор места для установки принтера.....	17
При работе с устройством.....	19
Обращение с расходными материалами.....	20
Сведения о безопасности	22
Этикетки со сведениями о лазерной безопасности	22
Внутреннее лазерное излучение	22
Озоновая безопасность.....	22

Глава 1 Знакомство с принтером

Элементы устройства.....	24
Вид спереди.....	24
Вид сзади.....	25
Внутренние элементы принтера	26
Панель управления.....	27
Дополнительное оборудование и расходные материалы	28
Дополнительное оборудование.....	28
Расходные материалы.....	29
Дополнительная информация	29
О вашем принтере.....	30
Вместимость источника бумаги и приемного лотка	30
Функция сортировки.....	30
Безопасная печать.....	30

Глава 2 Печать заданий

Загрузка бумаги в принтер.....	31
МЦ-лоток.....	31
Стандартный нижний кассетный лоток.....	34
Дополнительный кассетный лоток.....	39
Примечания по загрузке бумаги формата А4.....	40
Выбор и обращение с печатными носителями.....	40
Наклейки.....	41
Конверты.....	41
Плотная бумага.....	43
Пленка.....	44
Бумага нестандартного размера.....	44
Отмена печати.....	45
С помощью принтера.....	45
С помощью компьютера.....	46
Настройка качества печати.....	46
Использование автоматической настройки качества печати.....	46
Использование расширенной настройки качества печати.....	47
Настройка собственных параметров печати.....	48
Режим экономии тонера.....	50
Настройки макета.....	50
Двусторонняя печать (с использованием модуля двусторонней печати).....	50
Настройки вывода.....	51
Настройка режима печати.....	53
Настройка размера отпечатка.....	54
Печать водяных знаков.....	55
Печать колонтитулов.....	57
Печать с использованием перекрытия.....	58
Печать с использованием перекрытия (с сохранением).....	61
Печать документа, защищенного от копирования.....	63
Печать web-страниц по размеру бумаги.....	65
Использование функции Reserve Job (Резервное задание).....	65
Отправка задания на печать.....	66

Глава 3 Работа с панелью управления

Использование меню панели управления.....	68
Когда следует изменять настройки с панели управления.....	68
Как получить доступ к меню панели управления.....	68

Быстрый доступ к выбранному меню.....	69
Меню панели управления.....	70
Меню Information (Информация).....	70
Меню System Information (Информация о системе).....	73
Меню Tray (Лоток).....	74
Меню Emulation (Эмуляция).....	75
Меню Printing (Печать).....	75
Меню Setup (Настройка).....	78
Меню Reset (Сброс).....	82
Меню Quick Print Job (Быстрая печать задания).....	83
Меню Confidential Job (Конфиденциальное задание).....	83
Меню Clock (Часы).....	84
Меню Parallel (Параллельный).....	84
Меню USB.....	86
Меню Network (Сеть).....	87
Меню AUX.....	87
Меню PCL.....	87
Меню PS3.....	89
Меню ESCP2.....	91
Меню FX.....	93
Меню I239X.....	96
Меню Password Config (Настройка пароля).....	98
Меню Support (Обслуживание).....	99
Меню Bookmark (Закладки).....	100
Сообщения об ошибках и состоянии принтера.....	100
Печать и удаление данных резервного задания.....	114
Использование меню Quick Print Job (Быстрая печать задания).....	114
Использование меню Confidential Job (Конфиденциальное задание).....	115
Печать листа статуса конфигурации.....	116
Отмена печати.....	116
Использование кнопки Cancel Job (Отмена печати).....	117
Использование меню Reset (Сброс).....	117

Глава 4 Установка дополнительного оборудования

Дополнительный кассетный лоток.....	118
Меры предосторожности.....	118
Установка дополнительного кассетного лотка.....	118
Снятие дополнительного кассетного лотка.....	127
Модуль двусторонней печати.....	128

Установка модуля двусторонней печати	128
Снятие модуля двусторонней печати	130
Раскладчик	132
Установка раскладчика	132
Снятие раскладчика	136
Модуль памяти	140
Установка модуля памяти	140
Извлечение модуля памяти	145
Интерфейсная плата	145
Установка интерфейсной платы	146
Удаление интерфейсной платы	147
CompactFlash Memory	148
Установка модуля памяти CompactFlash	148
Извлечение модуля памяти CompactFlash	152

Глава 5 Замена расходных материалов

Меры предосторожности при замене	154
Сообщения о необходимости замены	154

Глава 6 Очистка и транспортировка принтера

Очистка устройства	155
Очистка ролика загрузки бумаги	156
Транспортировка принтера	160
На большие расстояния	160
На небольшие расстояния	161

Глава 7 Устранение неполадок

Извлечение замятой бумаги	163
Меры предосторожности при удалении замятой бумаги	163
Замятие в модуле А (Крышка А)	164
Замятие бумаги В А (Крышки А и В)	168
Замятие МР А (МЦ-лоток и крышка А)	175
Замятие бумаги С1 А, Замятие бумаги С2 А, Замятие бумаги С3 А, Замятие бумаги С4 А (Все кассетные лотки и крышка А)	180
Замятие бумаги DM (Крышка модуля для двусторонней печати)	187

Замятие бумаги STK (Раскладчик)	189
Печать листа статуса конфигурации	190
Неполадки в работе	191
Индикатор Ready (Готов) не загорается при включении принтера	191
Принтер не печатает; индикатор Ready (Готов) погашен	191
Индикатор Ready (Готов) горит, но принтер ничего не печатает	191
Установленное дополнительное оборудование недоступно	192
Остаток ресурса расходных материалов не обновляется (только в Windows)	192
Невозможно установить ПО или драйверы	193
Невозможно получить доступ к совместно используемому принтеру	193
Проблемы с отпечатками	194
Не печатаются некоторые шрифты	194
Отпечаток искажен	194
Неправильное расположение отпечатка на листе	194
Графика печатается неправильно	195
Проблемы с качеством печати	196
Фон затемнен или загрязнен	196
На отпечатке появляются белые точки	196
Неоднородное качество печати на странице	196
Неоднородное качество отпечатка полутонового изображения	197
Тонер смазывается	197
Пропущенные области на отпечатанном изображении	198
Выводятся совершенно чистые страницы	198
Отпечатанное изображение светлое или бледное	199
Непечатаемая сторона страницы загрязнена	199
Снизилось качество печати	200
Проблемы с памятью	200
Недостаточно памяти для печати текущего задания	200
Недостаточно памяти для печати всех копий документа	201
Проблемы с подачей бумаги	201
Бумага подается неправильно	201
Бумага не выводится в раскладчик	202
Проблемы с использованием дополнительного оборудования	202
На ЖК-панели принтера появляется сообщение Invalid AUX I/F Card (Несовместимая плата интерфейса AUX)	202
Бумага не подается из дополнительного кассетного лотка	202
Бумага заминается при подаче из дополнительного кассетного лотка	203
Установленное дополнительное оборудование не может быть использовано	203
Устранение неполадок USB	203
Соединение USB	203

ОС Windows	204
Установка ПО принтера	204
Сообщения об ошибках и состоянии принтера	205
Отмена печати	205
Проблемы печати в режиме PostScript 3	205
Принтер неправильно печатает в режиме PostScript	206
Принтер не печатает	206
Драйвер принтера или сам принтер отсутствует в соответствующих утилитах (только для Macintosh)	206
Шрифт на отпечатках отличается от шрифта на экране	207
Не удается установить шрифты принтера	207
Края текста и/или изображений неровные	207
Принтер неправильно печатает через интерфейс USB	208
Принтер неправильно печатает через сетевой интерфейс	208
Произошла неизвестная ошибка (только в Macintosh)	209
Проблемы печати в режиме PCL6/5	209
Принтер не печатает	209
В режиме PCL принтер печатает неправильно (только для драйвера принтера Epson PCL6)	210
Принтер не начинает печать в режиме ручной двусторонней печати (только для драйвера принтера Epson PCL6)	210
Шрифт на отпечатках отличается от шрифта на экране	210
Края текста и/или изображений неровные (только для драйвера принтера Epson PCL6)	210
Невозможно печатать из приложения Citrix Presentation Server 4.5 (только для драйвера принтера Epson PCL6)	211

Глава 8 О программном обеспечении принтера (для Windows)

Использование драйвера принтера	212
Доступ к драйверу принтера	212
Печать страницы конфигурации	213
Настройка расширенных параметров	213
Настройка параметров дополнительного оборудования	213
Отображение информации о расходных материалах	214
Приобретение расходных материалов	214
Работа с EPSON Status Monitor	214
Установка EPSON Status Monitor	215
Запуск EPSON Status Monitor	216
Окно Detailed Status [Состояние (подробно)]	218

Replacement Parts Information (Информация о расходных материалах)	219
Job Information (Сведения о заданиях)	220
Окно Notice Settings (Параметры уведомлений)	223
Order Online (Заказ по Интернету)	224
Удаление ПО принтера	225

Глава 9 О драйвере принтера PostScript

Требования к системе	228
Требования к аппаратному обеспечению	228
Требования к компьютеру	228
Использование драйвера принтера PostScript в Windows	229
Установка драйвера принтера PostScript для параллельного интерфейса	229
Установка драйвера принтера PostScript для интерфейса USB	230
Установка драйвера принтера PostScript для сетевого интерфейса	231
Доступ к драйверу принтера PostScript	233
Использование AppleTalk под управлением Windows 2000	233
Использование драйвера принтера PostScript в Macintosh	233
Установка драйвера печати PostScript	233
Выбор принтера	234
Доступ к драйверу принтера PostScript	236

Глава 10 О драйвере принтера PCL

О режиме PCL	237
Требования к аппаратному обеспечению	237
Системные требования (только для драйвера принтера Epson PCL6)	237
Использование драйвера принтера PCL6 (только для драйвера принтера Epson PCL6)	238
Установка драйвера принтера PCL6	238
Доступ к драйверу принтера PCL6	239

Приложение А Технические характеристики

Бумага	241
Доступные типы бумаги	241
Бумага, которую не следует использовать	241
Область печати	243
Принтер	244

Общие сведения	244
Условия окружающей среды	245
Механические характеристики	245
Электрические характеристики	246
Стандарты и допуски	246
Интерфейсы	246
Параллельный интерфейс	246
Интерфейс USB	247
Интерфейс Ethernet	247
Дополнительное оборудование и расходные материалы	248
Дополнительный кассетный лоток	248
Модуль двусторонней печати	249
Модули памяти	249
Модуль памяти CompactFlash	249
Раскладчик А4	250
Картридж/Возвратный картридж	250

Приложение В Служба поддержки

Обращение в службу поддержки пользователей продукции EPSON	251
Обращение в службу поддержки	251
Служба поддержки пользователей EPSON	252
Сервисные центры	252

Предметный указатель

Важные инструкции по безопасности

Предупреждения, предостережения и примечания



Предупреждения

необходимо соблюдать во избежание телесных травм.



Предостережения

необходимо соблюдать, чтобы не повредить оборудование.

Примечания

содержат важные сведения и полезные советы по работе с принтером.

Важные инструкции по безопасности

При установке данного устройства

- Поскольку принтер весит около 25 кг с установленными расходными материалами, не рекомендуется поднимать и переносить его в одиночку. Принтер следует переносить вдвоем, подхватывая его в определенных местах, как показано ниже.



- Если вы не можете подключить вилку к розетке, обратитесь к электрику.

- ❑ Убедитесь, что шнур питания отвечает соответствующим местным стандартам безопасности. Используйте только шнур питания, который поставляется с устройством. Применение другого шнура может привести к возгоранию или поражению электрическим током. Шнур питания, прилагаемый к устройству, предназначен для использования только с этим устройством. Применение этого шнура для подключения другой аппаратуры может привести к возгоранию или поражению электрическим током.
- ❑ Если вилка повреждена, замените весь кабель или обратитесь к квалифицированному электрику. Если в вилку устанавливается предохранитель, убедитесь, что вы заменили его предохранителем подходящего размера и номинала.
- ❑ Пользуйтесь заземленной розеткой, соответствующей вилке сетевого шнура принтера. Не пользуйтесь адаптером для вилки.
- ❑ Не используйте электрическую розетку, которая управляется настенным выключателем или автоматическим таймером. Случайное размыкание цепи электропитания может привести к потере ценной информации из памяти компьютера и принтера.
- ❑ Убедитесь, что в гнездах разъемов нет пыли
- ❑ Убедитесь, что вилка шнура питания полностью вставлена в электрическую розетку.
- ❑ Не касайтесь шнура питания мокрыми руками.
- ❑ Отключите устройство от источника питания и обратитесь для обслуживания к квалифицированному персоналу в следующих случаях:
 - A. Шнур питания поврежден или перетерся.
 - B. В принтер была пролита жидкость.
 - C. Принтер попал под дождь или в воду.
 - D. Принтер работает неправильно при полном соблюдении инструкций по работе. Выполняйте только регулировки, которые описаны в инструкции по эксплуатации; недопустимые регулировки могут привести к повреждениям, требующим сложного ремонта и обращения к квалифицированному персоналу.
 - E. Принтер уронили или его корпус поврежден.
 - F. Принтер работает с заметными отклонениями от обычного состояния, необходимо обслуживание.
- ❑ Не включайте принтер в одну розетку с другими приборами.

- ❑ Подключайте все устройства к правильно заземленным розеткам электропитания. Не подключайте устройства к розеткам, от которых питаются регулярно включающиеся и выключающиеся фотокопировальные аппараты или системы кондиционирования.
- ❑ Подключите принтер к электрической розетке, которая отвечает его электрическим параметрам. Электрические параметры принтера указаны на этикетке, прикрепленной к его корпусу. Если вам неизвестны характеристики электрического тока в вашей местности, обратитесь в местное управление электроснабжения или к своему поставщику.
- ❑ Если вы используете удлинитель, убедитесь, что общая нагрузка от всех устройств, подключенных к удлинителю, не превышает максимально допустимой.
- ❑ При подключении данного продукта к компьютеру или другому устройству с помощью кабеля убедитесь в правильности ориентации разъемов. Каждый разъем можно подключить лишь одним способом. Если вставить разъем неправильно, можно повредить оба устройства, соединенные кабелем.
- ❑ При установке дополнительных кассетных лотков убедитесь, что также установлены фиксаторы из комплекта дополнительного кассетного лотка. Об установке фиксаторов - см. в разделе “Установка дополнительного кассетного лотка” на стр. 118.

Схема защитного заземления

В принтере предусмотрена схема защитного заземления. При разрыве цепи заземления система защиты автоматически размыкает цепь питания принтера.

Чтобы система защиты работала корректно, убедитесь, что принтер заземлен.

Периодически (раз в месяц), выполняя следующие действия, проверяйте, корректно ли работает система защиты.

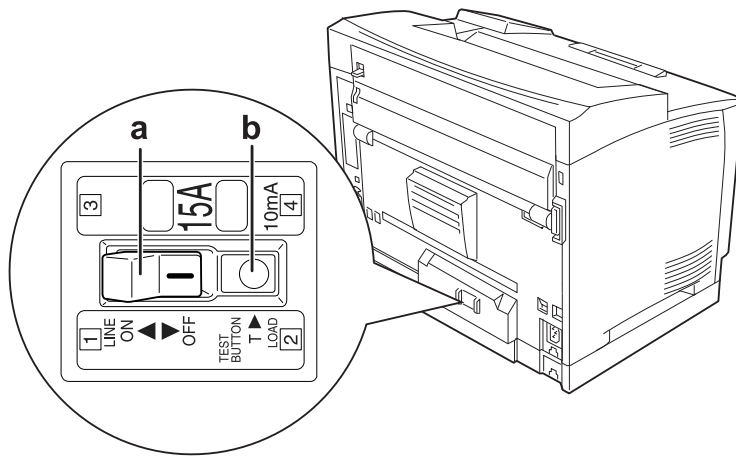
1. Выключите принтер.

Примечание:

Шнур питания оставьте подключенным к электрической розетке.

2. Нажмите на **тестовую** кнопку. Если переключатель перешел в положение **OFF**, система защиты работает корректно.

3. Верните переключатель в положение **ON**.

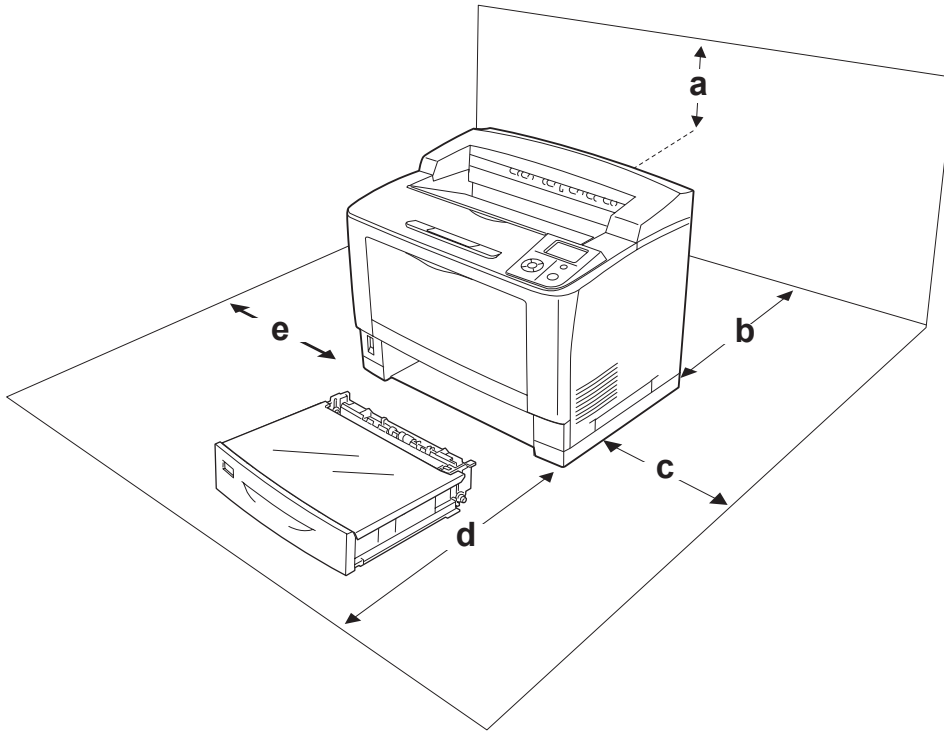


- a. переключатель
- b. тестовая кнопка

В случае если при выполнении вышеописанных действий система защиты сработала некорректно, обратитесь в сервисный центр Epson.

Выбор места для установки принтера

При перемещении принтера всегда выбирайте место, обеспечивающее достаточное количество свободного пространства для его использования и обслуживания. Используйте следующий рисунок для определения количества свободного места, необходимого для нормальной эксплуатации и обслуживания принтера.



- a. 35 см
- b. 30 см
- c. 10 см
- d. 76 см
- e. 20 см

Если установлено следующее дополнительное оборудование, вам понадобится дополнительное место.

С установленным кассетным лотком на 500 листов понадобятся дополнительные 9,3 см в нижней части принтера.

С укладчиком бумаги формата A4 Stacker понадобятся дополнительные 13,2 см сверху принтера.

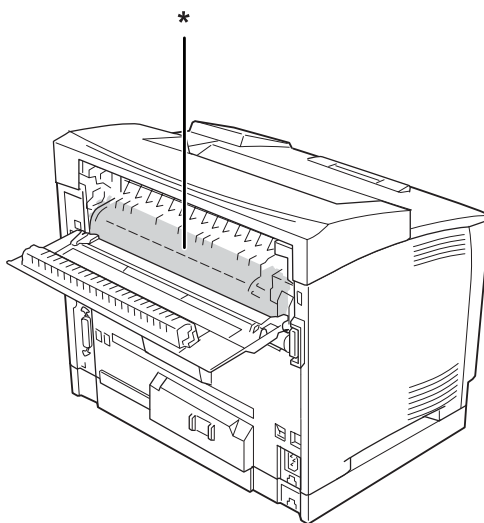
С установленным модулем двусторонней печати понадобятся дополнительно 8,9 см в задней части принтера.

Помимо требований к пространству всегда соблюдайте следующие правила при размещении принтера.

- Размещайте принтер рядом с электрической розеткой, откуда при необходимости можно легко отключить шнур питания.
- Не устанавливайте принтер в местах, где на его шнур могут наступить.
- Не используйте принтер в сырых помещениях.
- Не устанавливайте принтер в местах, подверженных воздействию прямого солнечного света, нефтяных испарений, высокой температуры и влажности, а также в запыленных помещениях.
- Не устанавливайте принтер на неустойчивых поверхностях.
- Слоты и отверстия в корпусе, на тыльной или нижней сторонах предназначены для вентиляции. Не блокируйте и не закрывайте их. Не ставьте принтер на кровать, софу, ковер или подобные поверхности и не встраивайте его, если не обеспечена хорошая вентиляция.
- Устанавливайте компьютер и принтер вдали от потенциальных источников помех, таких как громкоговорители или базовые модули беспроводных телефонов.
- Вокруг принтера должно быть достаточно места для обеспечения хорошей вентиляции.

При работе с устройством

- ❑ Не прикасайтесь к блоку печки, на который нанесена метка **CAUTION HIGH TEMPERATURE (Осторожно, высокая температура)**, и к соседним областям. Во время использования принтера эти области сильно нагреваются. Если необходимо к ним прикоснуться, подождите 40 минут, пока области не остынут.



* CAUTION HIGH TEMPERATURE (ВНИМАНИЕ: ВЫСОКАЯ ТЕМПЕРАТУРА)

- ❑ Не просовывайте руку внутрь блока печки, поскольку некоторые компоненты имеют острые края и могут нанести травму.
- ❑ Никогда не вставляйте предметы в отверстия на корпусе принтера — они могут прикоснуться к точкам высокого напряжения и вызвать короткое замыкание, что приведет к пожару или поражению электрическим током.
- ❑ Не садитесь и не опирайтесь на принтер. Не кладите на принтер тяжелые предметы.
- ❑ Не используйте рядом с принтером легковоспламеняющиеся вещества.
- ❑ Никогда не применяйте силу для установки компонентов на место. Хотя принтер — прочное устройство, грубое обращение может привести к его повреждению.
- ❑ Не оставляйте замятую бумагу внутри принтера. Это может привести к перегреву принтера.
- ❑ Никогда не проливайте жидкость на принтер.

- Выполняйте только регулировки, которые описаны в инструкции по эксплуатации. Недозволенные регулировки могут привести к повреждению принтера; для ремонта потребуется обратиться к квалифицированному персоналу.
- Не выключайте принтер:
 - после включения принтера, пока на ЖК-панели не появится надпись Ready (Готов);
 - пока индикатор готовности к работе мигает;
 - пока индикатор данных горит или мигает;
 - пока идет печать.
- В принтере предусмотрена схема защитного заземления. Убедитесь, что принтер заземлен.
- Не прикасайтесь к деталям внутри принтера, если это не оговорено в инструкции.
- Следуйте всем предупреждениям и инструкциям, нанесенным на корпус принтера.
- Не пытайтесь самостоятельно ремонтировать устройство, если это не оговорено в руководстве.
- Периодически отключайте шнур питания от электрической розетки и очищайте контакты.
- Не отключайте шнур питания во время печати.
- Если принтер не используется продолжительный период времени, выньте шнур питания из розетки.
- Перед очисткой принтера отключайте его от электрической розетки.
- Очищайте принтер хорошо отжатой влажной тканью; не используйте жидкие или аэрозольные средства.

Обращение с расходными материалами

- Не сжигайте использованные расходные материалы - это может привести к взрыву и телесным травмам. Утилизируйте их согласно местному природоохранному законодательству.
- Храните расходные материалы в местах, недоступных детям.
- При обращении с тонер-картриджем всегда кладите его на чистую ровную поверхность.
- Не пытайтесь модифицировать или разбирать картриджи с тонером.

- ❑ Не трогайте тонер руками. Не допускайте его попадания в глаза. Если тонер попал на кожу или одежду, немедленно смойте его водой с мылом.
- ❑ Если тонер просыпался, соберите его при помощи веника и совка или влажной намыленной ткани. Поскольку искра может вызвать воспламенение или взрыв мелких частиц, не собирайте тонер пылесосом.
- ❑ Если картридж с тонером был внесен с холодного воздуха в теплое помещение, перед его установкой он должен прогреться в течение часа во избежание повреждения из-за конденсации влаги.
- ❑ Чтобы обеспечить наилучшее качество печати, храните картридж вдали от прямого солнечного света, пыли, соляных паров или вызывающих коррозию газов (например, аммония). Избегайте хранилищ с экстремальными условиями и резкими перепадами температур и влажности воздуха.
- ❑ При извлечении картриджа не выносите его на солнечный свет и не допускайте его пребывания при комнатном освещении более пяти минут. В картридже находится светочувствительный барабан. Свет может повредить барабан и привести к появлению темных или светлых областей на напечатанном изображении и сокращению срока службы барабана. Если вам нужно в течение долгого времени хранить картридж отдельно от принтера, заверните его в непрозрачную ткань.
- ❑ Не царапайте поверхность барабана. При извлечении картриджа всегда кладите его на чистую ровную поверхность. Не прикасайтесь к барабану, поскольку на его поверхности могут остаться жировые отпечатки, ухудшающие качество печати.

Сведения о безопасности

Этикетки со сведениями о лазерной безопасности



Предупреждение

Выполнение действий и регулировок, не описанных в документации по принтеру, может привести к опасному радиоактивному облучению. Этот принтер является лазерным продуктом класса 1, как определено в характеристиках IEC60825. Указанная наклейка прикрепляется к тыльной стороне принтера в странах, где это необходимо.



Внутреннее лазерное излучение

Этот продукт является устройством с лазерным диодом класса III b с лазерным лучом за пределами видимого диапазона. Блок печатающей головки ОБСЛУЖИВАНИЮ НЕ ПОДЛЕЖИТ, поэтому блок печатающей головки нельзя открывать ни при каких обстоятельствах. Дополнительная наклейка с предупреждением о лазере находится внутри принтера.

Озоновая безопасность

Выделение озона

Озон выделяется в лазерных принтерах как побочный продукт процесса печати. Озон выделяется только тогда, когда принтер печатает.

Ограничение на выход озона

Лазерный принтер Epson создает менее 3 мг/ч при непрерывной печати.

Минимизация риска

Для уменьшения риска выхода озона остерегайтесь следующего:

- использования нескольких лазерных принтеров в замкнутом помещении;
- работы в условиях чрезвычайно низкой влажности;
- плохой вентиляции помещений;
- продолжительной непрерывной печати в сочетании с любым из вышеприведенных условий.

Размещение принтера

Принтер должен быть размещен таким образом, чтобы выходящие газы и производимое тепло:

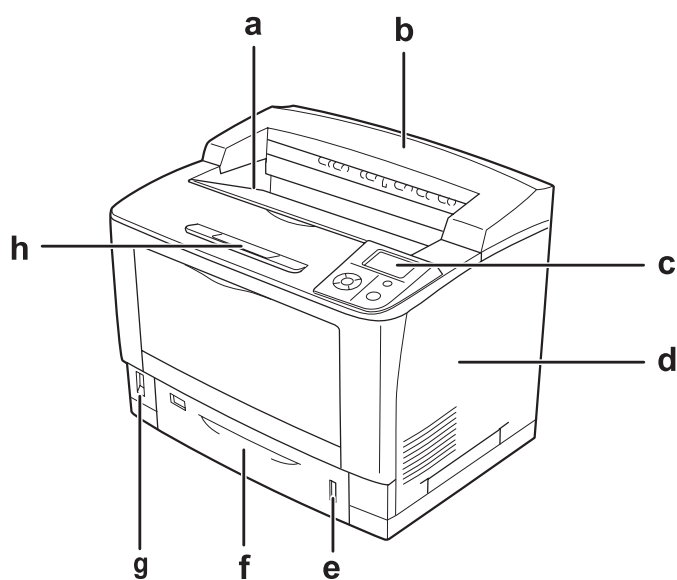
- не были направлены в лицо пользователя;
- при помощи вытяжной вентиляции выводились напрямую из здания, если это возможно.

Глава 1

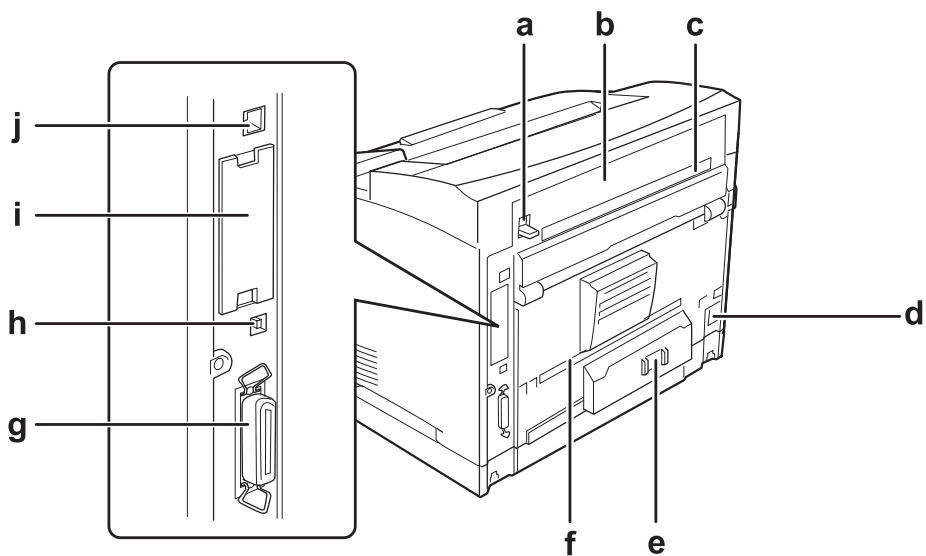
Знакомство с принтером

Элементы устройства

Вид спереди

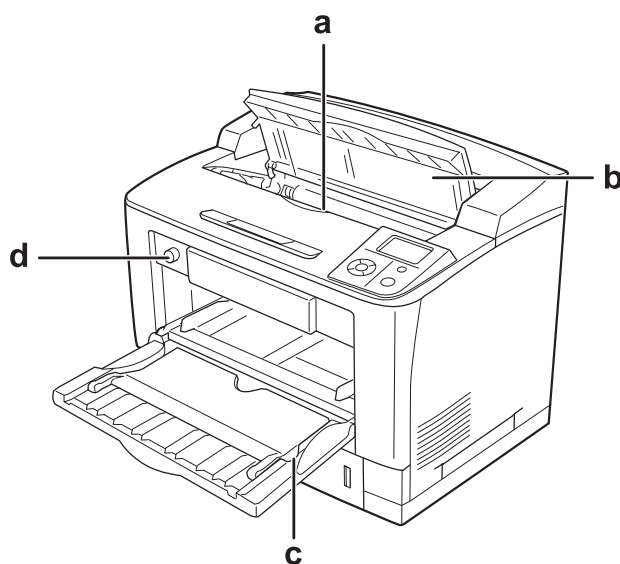


- a. приемный лоток для вывода бумаги отпечатанной стороной вниз
- b. верхняя крышка
- c. панель управления
- d. правая крышка
- e. индикатор бумаги
- f. стандартный нижний кассетный лоток для бумаги
- g. выключатель питания
- h. держатель бумаги

Вид сзади

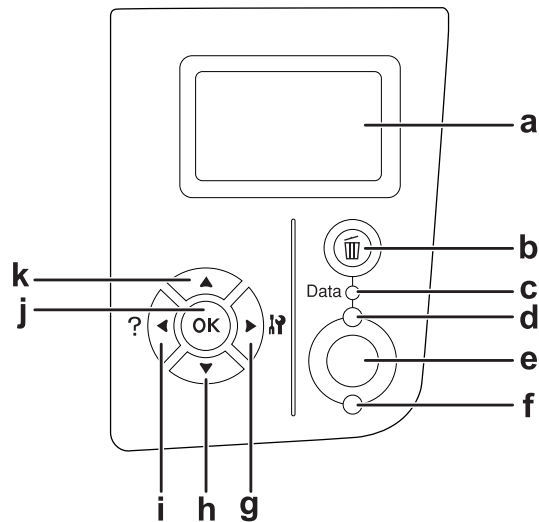
- a. рычаг крышки В
- b. крышка В
- c. верхняя дополнительная крышка
- d. разъем питания
- e. переключатель системы защиты
- f. нижняя дополнительная крышка
- g. разъем параллельного интерфейса
- h. разъем интерфейса USB
- i. крышка слота для интерфейсной платы Type-B
- j. разъем интерфейса Ethernet

Внутренние элементы принтера



- a. картридж с тонером
- b. крышка А
- c. МЦ-лоток
- d. переключатель лотка бумаги

Панель управления



- | | | |
|----|---|---|
| a. | ЖК-панель | Отображает сообщения о состоянии принтера и меню панели управления. |
| b. | Кнопка Cancel Job (Отмена задания) | Нажмите один раз для отмены текущего задания печати. Нажмите и удерживайте не менее двух секунд для удаления всех заданий из памяти принтера. |
| c. | Индикатор Data (Данные) (зеленый) | Горит, когда данные для печати находятся в буфере памяти принтера (область памяти принтера, зарезервированная для поступающих данных), но не распечатываются. Мигает, когда принтер обрабатывает данные для печати. Погашен, когда в буфере памяти принтера нет данных. |
| d. | Индикатор Ready (Готов) (зеленый) | Горит, когда принтер готов к приему и печати данных. Выключен, когда принтер не готов к работе. |
| e. | Кнопка Start/Stop (Старт/Стоп) | Позволяет остановить печать задания. Когда мигает индикатор ошибки, сбрасывает ошибку и возвращает принтер в состояние готовности. |
| f. | Индикатор Error (Ошибка) (Оранжевый) | Горит или мигает при возникновении ошибки. |

- g. Кнопка **Right (Вправо)** Используйте эти кнопки для доступа к меню панели
- h. кнопка **Down (Вниз)** управления, где можно настроить параметры принтера и
- i. кнопка **Left (Влево)** проверить состояние расходных материалов. О том, как
- j. кнопка **OK** пользоваться кнопками — в разделе “Использование меню
- k. кнопка **Up (Вверх)** панели управления” на стр. 68.

Дополнительное оборудование и расходные материалы

Дополнительное оборудование

Вы можете расширить возможности принтера, установив следующее оборудование.

- Универсальный кассетный лоток на 500 листов (C12C802542)
Позволяет увеличить емкость податчиков до 500 листов. Можно установить до трех лотков.
- Модуль двусторонней печати (C12C802552)
Модуль двусторонней печати позволяет автоматически печатать на обеих сторонах бумаги.
- Раскладчик А4 (C12C802562)
Позволяет увеличить емкость податчиков до 500 листов.
- Модуль памяти CompactFlash
Позволяет хранить формы перекрытия, пользоваться функцией Reserve Job (Резервное задание) и оптимизирует печать всех копий документа. Функция Reserve Job (Резервное задание) позволяет сохранить задания печати в модуле памяти CompactFlash принтера и напечатать их позже, используя панель управления принтера. Функция печати всех копий документа позволяет выполнять более объёмные и сложные задания, отправленные на печать.
- Модуль памяти
Дополнительный модуль памяти для принтера увеличивает ее объем, что позволяет печатать сложные документы, насыщенные графикой. Память принтера может быть увеличена до 576 МБ с помощью стандартного модуля DIMM на 64 МБ и двух дополнительных модулей DIMM по 256 МБ.

Примечание:

Убедитесь, что установленный в принтер модуль DIMM, совместим с продукцией Epson. За более подробными сведениями обратитесь в магазин, где вы приобрели принтер, или к квалифицированному персоналу.

Расходные материалы

Срок службы следующих расходных материалов отслеживается принтером. Принтер сигнализирует о необходимости их замены.

Наименование изделия	Код продукта
Картридж с тонером	1188
Возвратный картридж	1189

Примечание:

Возвратные картриджи продаются не во всех регионах. Свяжитесь с поставщиком продукции Epson, чтобы получить информацию о возвратных картриджах.

Дополнительная информация

Руководство по установке

Содержит информацию об установке принтера и установке его программного обеспечения.

Руководство пользователя (данное руководство)

Содержит подробную информацию о функциях принтера, дополнительных продуктах, обслуживании, устранении неполадок и технические характеристики.

Руководство по работе в сети

Содержит информацию для системного администратора о драйвере принтера и настройках сети.

Руководство по шрифтам

Содержит информацию о шрифтах, используемых в принтере. Это руководство нужно скопировать или открывать его прямо из следующего каталога на компакт-диске.

В Windows: /COMMON/MANUAL/RUS/FNTG

В Macintosh: MANUAL:RUS:FNTG

Интерактивная справка для ПО принтера

Щелкните **Help (Справка)** для получения подробной информации и инструкциям по ПО принтера, которое управляет вашим принтером. Интерактивная справка автоматически устанавливается вместе с программным обеспечением принтера.

О вашем принтере

Вместимость источника бумаги и приемного лотка

Вместимость источника бумаги может быть увеличена с 650 листов (МЦ-лоток: 150 листов, стандартный нижний кассетный лоток: 500 листов) до 2150 листов путем добавления трех универсальных кассетных лотков на 500 листов. Вы также можете увеличить вместимость приемного лотка, установив раскладчик А4. Этот принтер может печатать с высокой скоростью (максимум 44 страницы в минуту).

Функция сортировки

С помощью принтера вы можете разобрать документы формата А4 на портретные и альбомные.

Безопасная печать

Принтер позволяет выполнять печать, используя функцию безопасной печати. Например, вы можете сохранить задания на печать в памяти и напечатать их позже, управляя печатью с панели управления принтера. Эта функция позволяет напечатать документ со свойствами документа, защищенного от копирования. Принтер может шифровать данные печати, используя протокол SSL (Secure Sockets Layer), чтобы защитить конфиденциальную информацию в сети.

Глава 2

Печать заданий

Загрузка бумаги в принтер

В этом разделе описывается порядок загрузки бумаги. Если используются специальные носители, например пленки или конверты, см. также раздел “Выбор и обращение с печатными носителями” на стр. 40. О характеристиках, а также размерах и типах бумаги см. раздел “Бумага” на стр. 241.



Предостережение

Не допускайте проскальзывания края бумаги вдоль ваших рук, иначе вы можете порезаться.

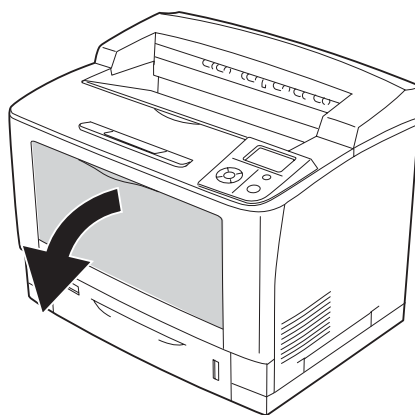
МЦ-лоток

МЦ-лоток (многоцелевой лоток) предназначен для печати на бумаге, конвертах, этикетках, плотной бумаге или на пленках.

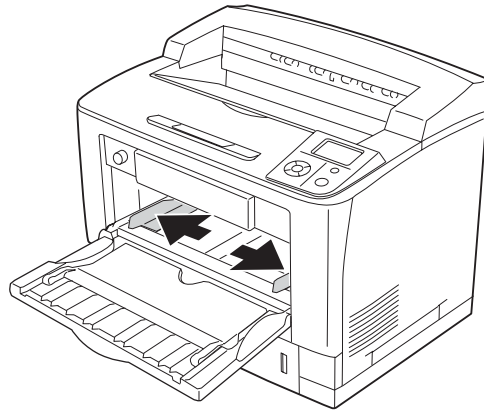
Примечание:

О загрузке конвертов см раздел “Конверты” на стр. 41.

1. Откройте МЦ-лоток.

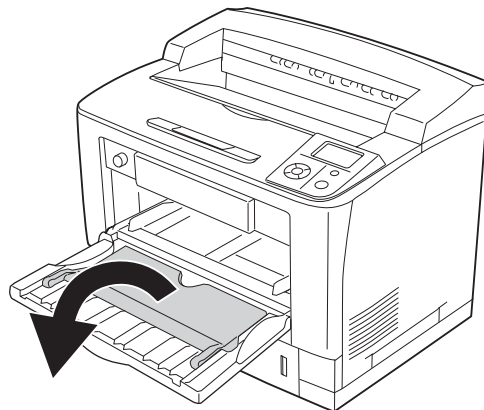


2. Раздвиньте направляющие для правильного расположения бумаги.

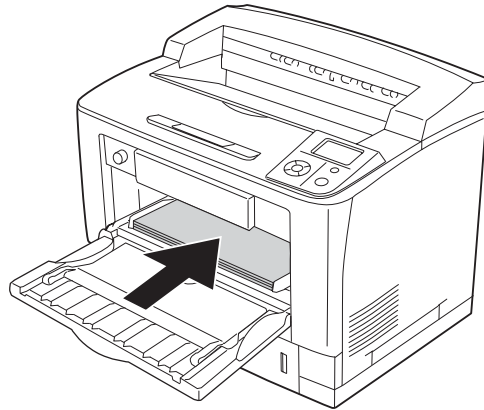


Примечание:

При загрузке бумаги большего формата, чем В4, откройте удлинитель на МЦ-лотке для правильного расположения бумаги.

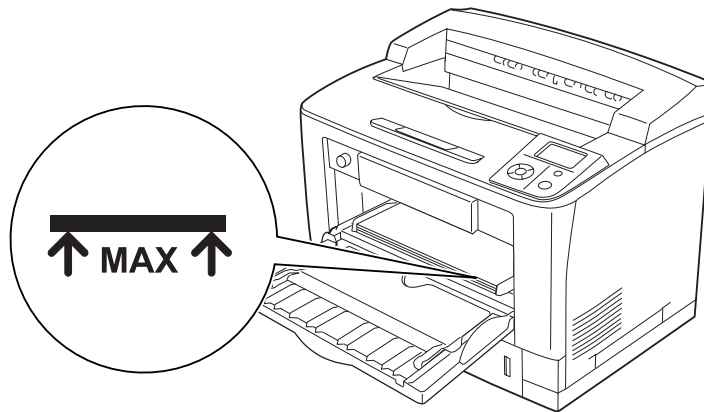


3. Загрузите пачку выбранной бумаги стороной для печати вверх. Плотно придвиньте направляющие для бумаги.

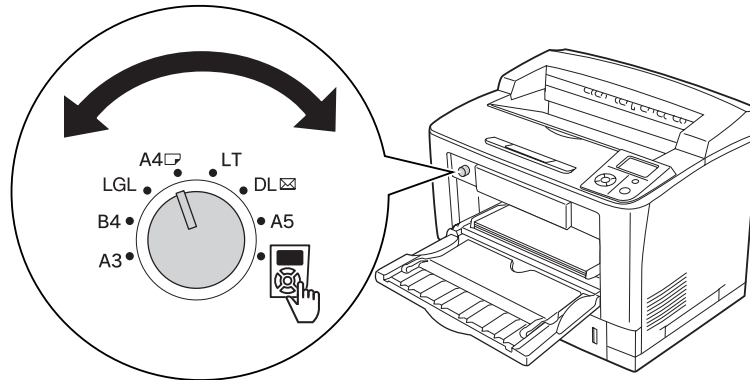


Примечание:


Убедитесь, что загруженная бумага не выступает над ограничивающей меткой.



4. С помощью переключателя лотков для бумаги выберите лоток в соответствии с загруженной бумагой.



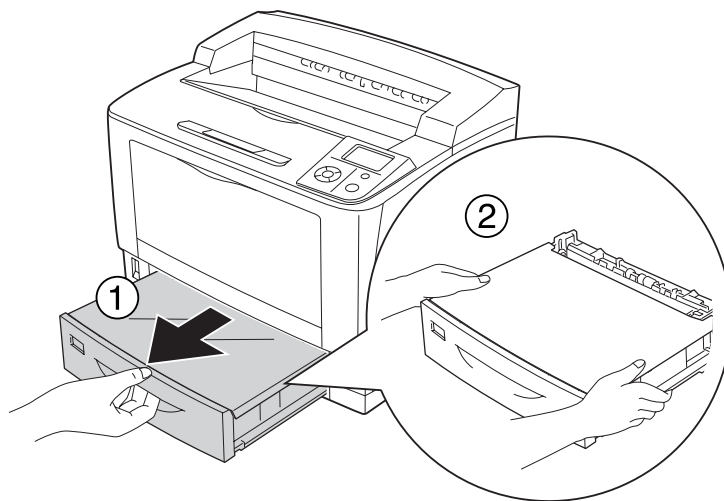
Примечание:

- ❑ Загрузив бумагу, на панели задайте значение параметра **MP Tray** (Тип МЦ) в соответствии с размером загруженной бумаги. Подробности см. в разделе “**Меню Tray (Лоток)**” на стр. 74.
- ❑ Если переключатель лотков находится в положении , на панели управления выберите настройку **MP Tray Size** (Размер МЦ-лотка) в соответствии с размером загруженной бумаги. Подробности см. в разделе “**Меню Tray (Лоток)**” на стр. 74.

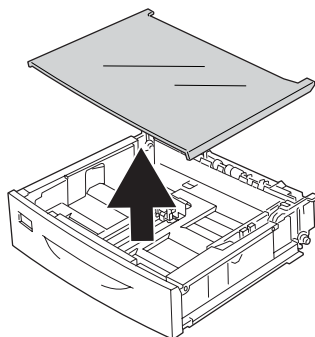
Стандартный нижний кассетный лоток

Этот кассетный лоток — дополнительный источник бумаги.

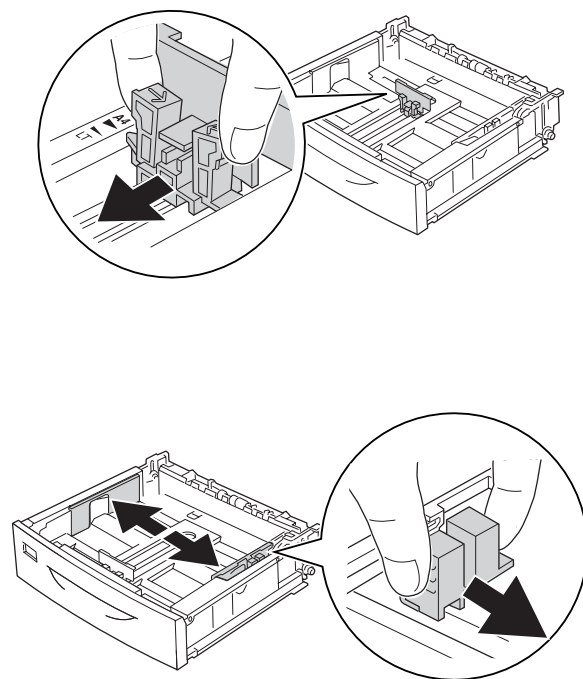
1. Выдвиньте кассетный лоток.



2. Снимите крышку лотка.



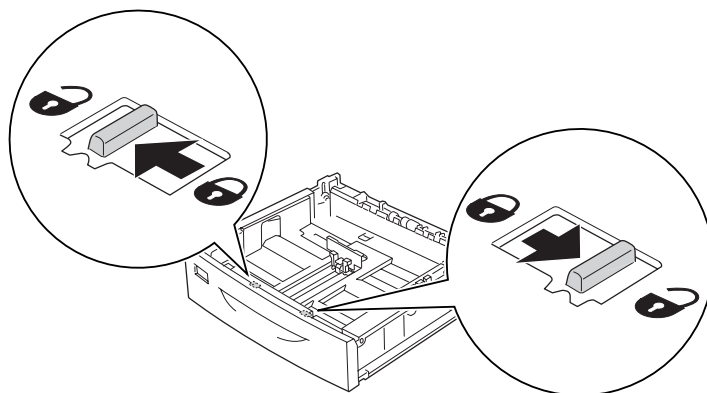
3. Нажмите на ручки и передвиньте направляющие под размер загруженной бумаги.



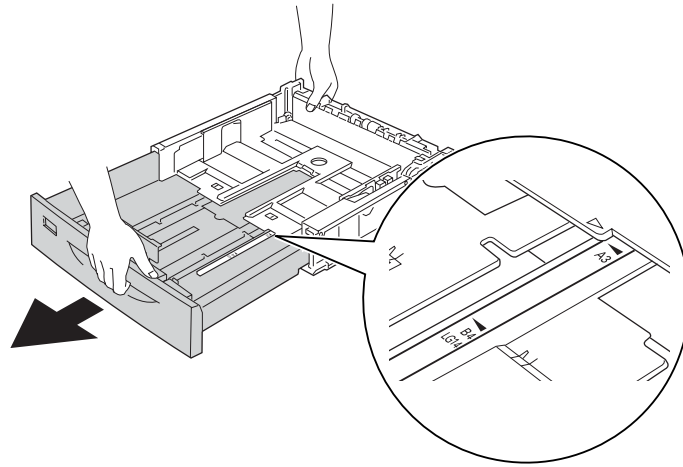
Примечание:

При загрузке бумаги формата A3, B4, A4 (книжная ориентация) или большего формата, измените размер назначения кассеты для бумаги. Если размер назначения не надо изменять, перейдите к шагу 8.

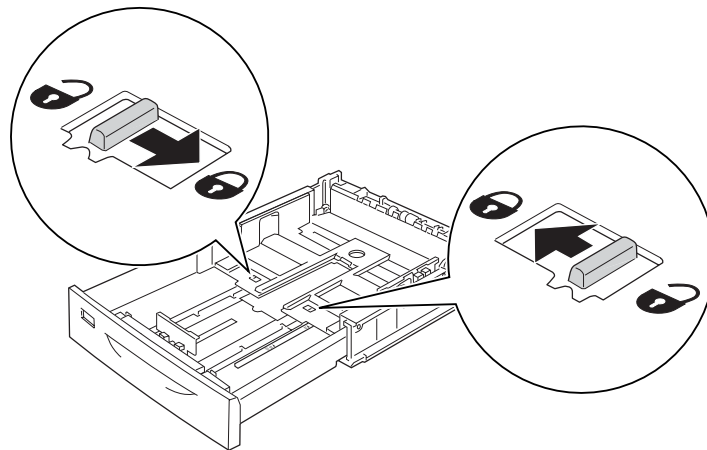
4. Раздвиньте блокирующие фиксаторы.



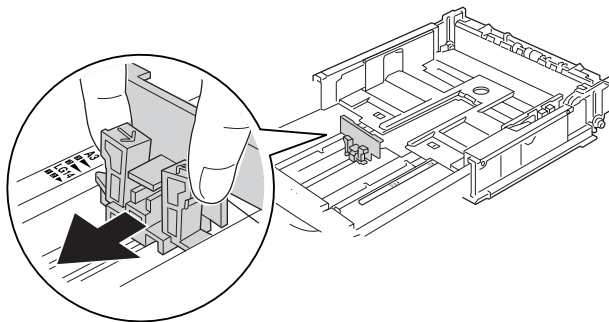
5. Вытяните лоток для бумаги, чтобы увеличить, и выровняйте его по стрелкам в соответствии с размером бумаги.



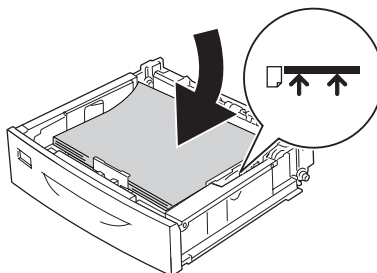
6. Передвиньте фиксаторы в блокирующую позицию.



7. Нажмите на ручки и передвиньте направляющую под размер загруженной бумаги.



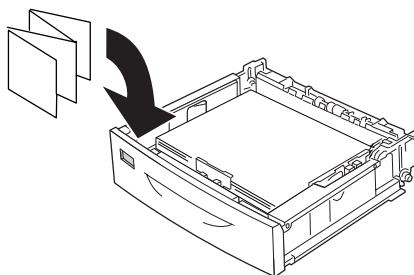
8. Загрузите стопку выбранной бумаги по центру кассетного блока стороной для печати вверх.



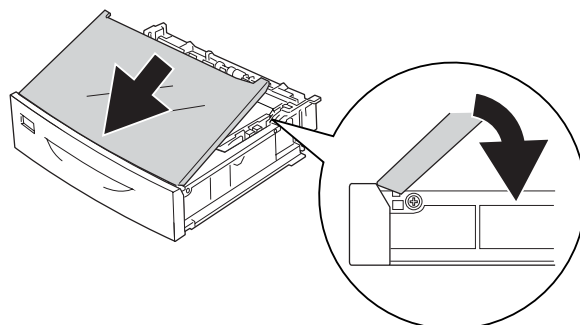
Примечание:

Убедитесь, что загруженная бумага не выступает над ограничивающей меткой.

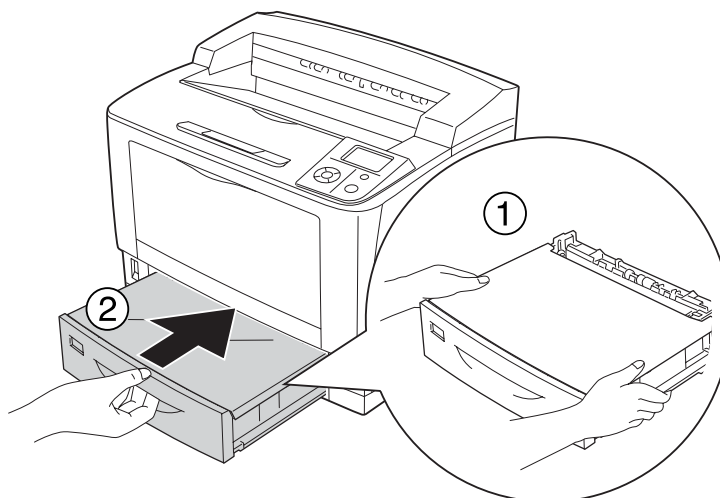
9. Прикрепите наклейку соответствующего формата бумаги на переднюю панель кассеты.



10. Установите крышку лотка обратно.



11. Снова вставьте кассетный лоток в принтер.



Примечание:

После загрузки бумаги задайте с панели управления значение параметра *Cassette1 Size* (Размер кассеты 1) / *Cassette1 Type* (Тип кассеты 1) по размеру и типу носителя. Подробности см. в разделе “*Menu Tray (Лоток)*” на стр. 74.

Дополнительный кассетный лоток


Дополнительный универсальный кассетный лоток на 500 листов и стандартный нижний кассетный лоток поддерживают одни и те же размеры и типы бумаги.

Процедура загрузки бумаги та же, что и для стандартного нижнего кассетного лотка. Подробности см. в разделе “Стандартный нижний кассетный лоток” на стр. 34.

Примечания по загрузке бумаги формата А4

Вы можете загружать бумагу формата А4 в принтер как в книжной, так и в альбомной ориентации.

Настройте принтер в соответствии со способом загрузки бумаги А4.

Источник бумаги	Ориентация бумаги в источнике бумаги	Переключатель лотков для бумаги	Панель управления Меню Tray (Лоток) - MP Tray Size (Размер МЦ-лотка)
МЦ-лоток	Книжная		А4 Книжная
	Альбомная	А4	Не требуется
Нижняя кассета	Книжная	Не требуется	Не требуется
	Альбомная	Не требуется	Не требуется

Выбор и обращение с печатными носителями

Вы можете печатать на специальных носителях, например на наклейках, плотной бумаге, конвертах и этикетках.

Если вы загружаете специальные носители, необходимо выполнить настройки бумаги. Эти настройки также можно выполнить в меню Tray (Лоток) панели управления. См. раздел “Меню Tray (Лоток)” на стр. 74.

Примечание:

Поскольку качество каждого типа бумаги может быть изменено производителем без предварительного уведомления, Epson не гарантирует удовлетворительного качества любого носителя. Перед покупкой больших партий бумаги и печатью объемных документов всегда производите тестовую печать.

Наклейки

Поддерживаемые типы наклеек:

- наклейки, предназначенные для печати на лазерных принтерах или копировальных аппаратах;
- наклейки, у которых лист подложки закрывается полностью, без пробелов между соседними наклейками.

Доступные источники бумаги:

- МЦ-лоток

Параметры драйвера принтера:

Paper Size A4, LT;
(Размер бумаги):

Paper Source MP Tray (МЦ-лоток)
(Источник
бумаги):

Paper Type (Тип Labels (Наклейки).
бумаги):

Примечание:

- В зависимости от своего качества, условий окружающей среды при печати или процедуры печати, наклейки могут быть смятыми. Сделайте пробный отпечаток при печати большого числа наклеек.
- Функция двусторонней печати для наклеек не доступна.
- Чтобы проверить лист наклеек на вытекание клея, прижмите к нему сверху лист простой бумаги. Если листы слипнутся, не используйте эти наклейки для печати на вашем принтере.

Конверты

Поддерживаемые типы конвертов:

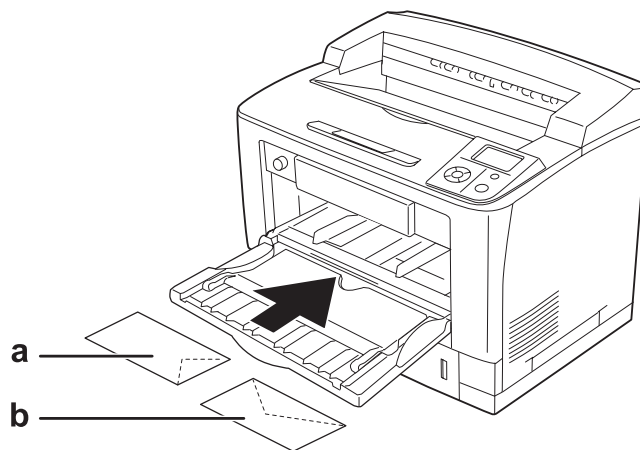
- конверты без клея и без отрывных лент.

**Предостережение**

Не используйте конверты с адресным окном. Пластик у большинства из них будет оплавляться.

Доступные источники бумаги:

- МЦ-лоток



a. C5, IB5

b. Mon, C10, DL, C6

Параметры драйвера принтера:

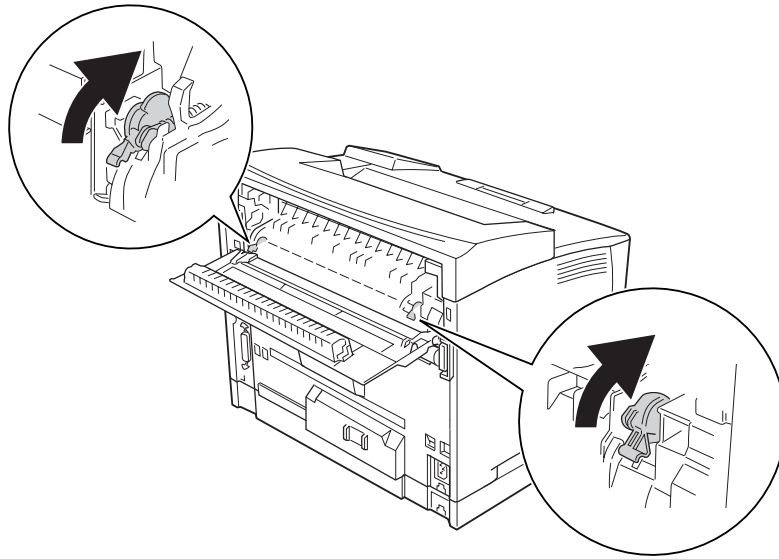
Paper Size Mon, C10, DL, C5, C6, IB5
(Размер бумаги):

Paper Source MP Tray (МЦ-лоток)
(Источник
бумаги):

Примечание:

- В зависимости от своего качества, условий окружающей среды при печати или процедуры печати, конверты могут быть замятыми. Сделайте пробный отпечаток при печати на большом количестве конвертов.
- Функция двусторонней печати для конвертов не доступна.

- При печати на конвертах откройте крышку В и отрегулируйте нажим на загружаемую бумагу, подняв рычажки с двух сторон блока печки. Это может решить проблему измятия конвертов во время печати. Если вы печатаете на бумаге, но не на конвертах, опустите рычажки вниз.



Предупреждение

Если иное не оговорено в этом руководстве, не прикасайтесь к блоку печки, на который нанесена метка **CAUTION HIGH TEMPERATURE (Осторожно, высокая температура)**, и к соседним областям. Во время использования принтера эти области сильно нагреваются. Если необходимо к ним прикоснуться, подождите 40 минут, пока области не остынут.

Плотная бумага

Доступные источники бумаги:

- MP tray (МЦ-лоток)

Параметры драйвера принтера:

Paper Size A4, A3, A5, A6, B4, B5, LT, HLT, LGL, GLT, GLG, B, EXE, F4
(Размер бумаги):

Paper Source MP Tray (МЦ-лоток)
(Источник
бумаги):

Paper Type (Тип Thick (Плотная) (от 91 до 157 г/м²) или Extra Thick (Высокой
бумаги): плотности) (от 158 до 216 г/м²)

Примечание:

Функция двусторонней печати для бумаги высокой плотности недоступна.

Пленка

Доступные источники бумаги:

- MP tray (МЦ-лоток)

Параметры драйвера принтера:

Paper Size A4
(Размер бумаги):

Paper Source MP Tray (МЦ-лоток)
(Источник
бумаги):

Paper Type (Тип Transparency (Пленка)
бумаги):

Примечание:

Функция двусторонней печати для пленки недоступна.

Бумага нестандартного размера

Поддерживаемые размеры бумаги:

- 75 x 98,4 — 297 x 508 мм

Доступные источники бумаги:

- MP tray (МЦ-лоток)

Параметры драйвера принтера:

Paper Size User Defined Size (Определенный пользователем)
(Размер бумаги):

Paper Source MP Tray (МП-лоток)
(Источник
бумаги):

Paper Type (Тип Normal (Простая), Transparency (Пленка), Labels (Наклейки), Thick
бумаги): (Плотная), Extra Thick (Высокой плотности)

Примечание:

- ❑ В зависимости от качества бумаги нестандартного размера, условий окружающей среды и процедуры печати бумага может перекашиваться. Сделайте пробный отпечаток при печати на большом количестве нестандартных листов.
- ❑ В Windows раскройте диалоговое окно драйвера принтера, затем выберите **User Defined Size (Определенный пользователем)** из списка Paper Size (Размер бумаги) на вкладке Basic Settings (Основные настройки). В диалоговом окне User Defined Paper Size (Размер бумаги, определенный пользователем) настройте параметры Paper Width (Ширина бумаги), Paper Length (Длина бумаги). Затем щелкните **ОК**, и ваш размер бумаги будет сохранен.
- ❑ Сохраненные размеры бумаги можно использовать только с тем принтером, с помощью которого они были сохранены. Если принтер ассоциирован с несколькими именами, сохраненные настройки можно использовать только с тем принтером, имя которого совпадает с именем в настройках.
- ❑ При совместном использовании принтера в сети, вы не можете создавать размеры User defined size (Определенный пользователем) на клиентской машине.
- ❑ Если драйвер принтера нельзя использовать, как описано выше, выполните эту настройку с использованием меню Printing (Печать) панели управления, задав **CTM (пользовательский)** в качестве значения параметра Page Size (Размер бумаги).

Отмена печати

С помощью принтера

Нажмите на кнопку  **Cancel Job** (Отмена задания) на панели управления принтера.

С помощью компьютера

Для пользователей Windows

Дважды щелкните значок принтера на панели задач. Выберите задание из списка и в меню Document (Документ) щелкните команду **Cancel (Отмена)**.



Настройка качества печати

Качество печати можно настроить с помощью параметров драйвера принтера.

При использовании настройки Automatic (Автоматически) качество печати выбирается автоматически в зависимости от выбранной цели печати. Драйвер принтера выбирает оптимальные настройки в соответствии с вашим выбором. В режиме Advanced (Расширенные) вы получаете доступ к большему количеству настроек.

Примечание:

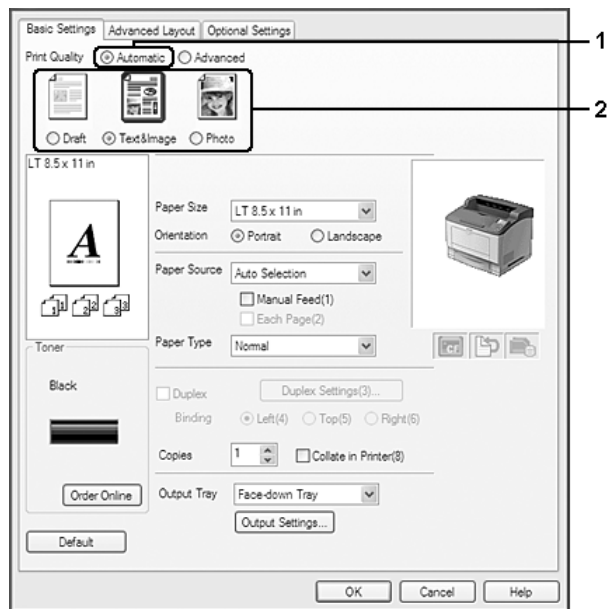
Интерактивная справка драйвера принтера содержит подробные сведения о его настройках.

Использование автоматической настройки качества печати

Для пользователей Windows

1. Откройте вкладку **Basic Settings (Основные настройки)**.

- Щелкните **Automatic (Автоматически)**, затем выберите желаемое качество печати.



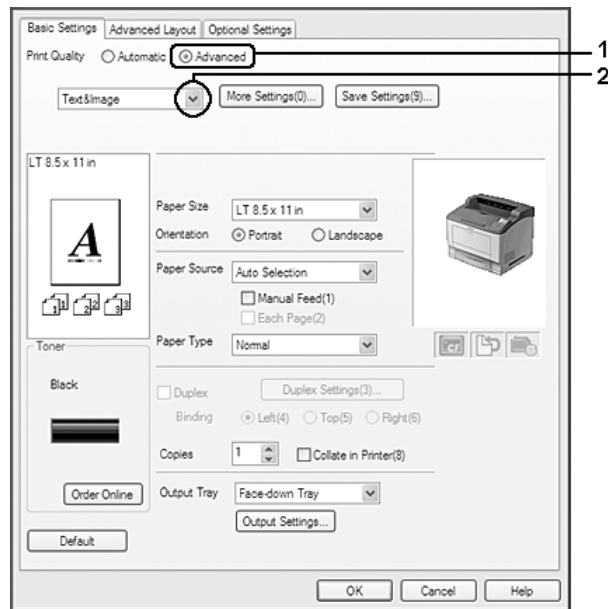
- Щелкните **ОК**.

Использование расширенной настройки качества печати

Для пользователей Windows

- Откройте вкладку **Basic Settings (Основные настройки)**.

- Выберите **Advanced (Расширенные)**. Выберите значение из списка, которое лучше всего соответствует типу документа или изображения.



При выборе определенной настройки такие параметры, как Printing Quality (Качество печати) и Screen (Экран), настраиваются автоматически. Изменения отображаются в списке текущих параметров в диалоговом окне Setting Information (Сведения о настройках), которое можно открыть, щелкнув кнопку **Setting Info (Информация о настройках)** на вкладке Optional Settings (Дополнительные параметры).

Настройка собственных параметров печати

Для более точной настройки выберите значения параметров вручную.

Для пользователей Windows

- Откройте вкладку **Basic Settings (Основные настройки)**.
- Выберите **Advanced (Расширенные)** и щелкните кнопку **More Settings (Дополнительно)**.
- Измените соответствующие настройки. Подробнее об этих настройках — в интерактивной справке.
- Щелкните **ОК**.

Сохранение собственных настроек

Вы можете сохранить сделанные настройки.

Примечание:

- ❑ При сохранении пользовательских настроек нельзя использовать имена predetermined параметров.
- ❑ Сохраненные пользовательские настройки можно использовать только с тем принтером, с помощью которого они были сохранены. Если принтер ассоциирован с несколькими именами, сохраненные настройки можно использовать только с тем принтером, имя которого совпадает с именем в настройках.
- ❑ Предопределенные настройки удалить нельзя.

Для пользователей Windows

Примечание:

При совместном использовании принтера в сети, пункт *Save Settings* (Сохранить настройки) отображается серым, поскольку вы не можете создавать пользовательские настройки на клиентской машине.

1. Откройте вкладку **Basic Settings (Основные настройки)**.
2. Выберите **Advanced (Расширенные)**, затем щелкните **Save Settings (Сохранить настройки)** чтобы открыть диалоговое окно *Custom Settings* (Пользовательские настройки).
3. Введите имя пользовательской настройки в поле *Name* (Имя) и щелкните кнопку **Save (Сохранить)**.

Ваши настройки будут отображаться в списке на вкладке *Basic Settings* (Основные настройки).

Примечание:

Для удаления пользовательских настроек выполните шаги 1 и 2, выберите необходимый набор настроек в диалоговом окне *Custom Settings* (Пользовательские настройки) и щелкните кнопку **Delete (Удалить)**.

Вы можете создать новый набор настроек в окне *More Settings* (Дополнительные настройки). При создании новых настроек, в списке на вкладке *Basic Settings* (Основные настройки) отображаются *Custom Settings* (Пользовательские настройки). В этом случае оригинальные настройки не будут переписаны. Для сохранения новых настроек сохраните их с новым именем.

Режим экономии тонера

Для снижения количества тонера, используемого при печати документов, вы можете печатать в черновом режиме, используя режим Toner Save (Экономия тонера).

Для пользователей Windows

1. Откройте вкладку **Basic Settings (Основные настройки)**.
2. Выберите **Advanced (Расширенные)**, затем щелкните **More Settings (Дополнительно)** чтобы открыть диалоговое окно More Settings (Дополнительно).
3. Установите флажок **Toner Save (Экономия тонера)** и щелкните **ОК**.

Настройки макета

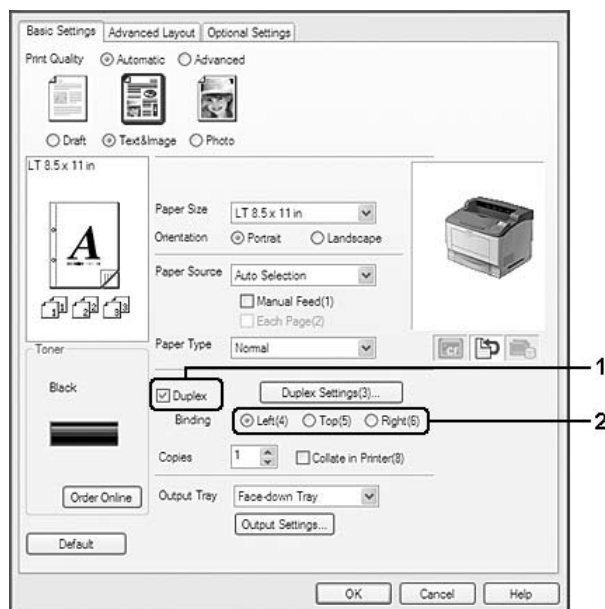
Двусторонняя печать (с использованием модуля двусторонней печати)

Эта функция позволяет печатать автоматически на обеих сторонах страницы, если установлен дополнительный модуль двусторонней печати.

Для пользователей Windows

1. Откройте вкладку **Basic Settings (Основные настройки)**.

- Установите флажок **Duplex (Двусторонняя печать)** и укажите край переплета: **Left (Слева), Top (Сверху)** или **Right (Справа)**.



Примечание:

Флажок **Duplex (Двусторонняя печать)** появляется только после распознавания модуля двусторонней печати драйвером принтера. Если модуль не был распознан, на вкладке *Optional Settings* (Дополнительные параметры) выберите **Installed (Установлен)**. Если необходимо, обновите информацию об установленном устройстве вручную. Подробности см. в разделе “Настройка параметров дополнительного оборудования” на стр. 213.

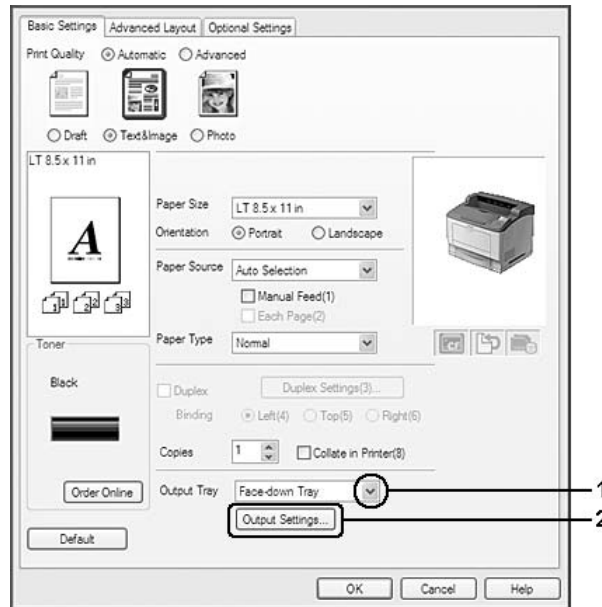
- Чтобы выполнить точную настройку, щелкните кнопку **Duplex Settings (Настройка двусторонней печати)** чтобы открыть окно Duplex Settings (Настройка двусторонней печати).
- Измените соответствующие настройки. Подробнее об этих настройках — в интерактивной справке.
- Щелкните **ОК**.

Настройки вывода

С помощью этой функции вы можете настроить способ вывода бумаги формата А4, например, будет ли она выводиться только горизонтально, только вертикально, либо попеременно в обоих вариантах.

Для пользователей Windows

1. Откройте вкладку **Basic Settings (Основные настройки)**.
2. В списке Output Tray (Приемный лоток) выберите лоток. Чтобы выполнить точную настройку, щелкните кнопку **Output Settings (Настройки вывода)**, чтобы открыть диалоговое окно Output Settings (Настройки вывода).



Примечание:

Даже если в списке Output Tray (Приемный лоток) вы выбрали **Stacker (Раскладчик)**, во время печати это значение изменится автоматически на **Face-down tray (Лоток для вывода бумаги отпечатанной стороной вниз)**, если размер бумаги не поддерживается раскладчиком.

3. В качестве способа вывода бумаги выберите **Eject Horizontally (Вывод горизонтально)**, **Eject Vertically (Вывод вертикально)**, или **Eject Alternately (Вывод попеременно)**. В случае выбора значения **Eject Horizontally (Вывод горизонтально)** страницы формата A4 будут выводиться как альбомные (горизонтально). В случае выбора значения **Eject Vertically (Вывод вертикально)** страницы формата A4 будут выводиться как книжные (вертикально). В случае выбора значения **Eject Alternately (Вывод попеременно)** каждая копия может выводиться попеременно в книжной и альбомной ориентации, облегчая таким образом сортировку документов.

Примечание:

- ❑ В случае выбора значения **Eject Vertically (Вывод вертикально)** бумага должна быть предварительно загружена вертикально (книжная ориентация листа).
- ❑ В случае выбора значения **Eject Alternately (Вывод попеременно)** бумага должна быть предварительно загружена как минимум в два лотка или две кассеты как в книжной ориентации, так и в альбомной.
- ❑ В случае выбора значения **Eject Alternately (Вывод попеременно)** некоторые настройки или функции (например, *Manual Feed* (Ручная подача), *Reserve Job* (Резервное задание), *Barcode mode* (Режим штрих-кода) и *Storage Form Overlay* (Форма перекрытия с устройства хранения)) недоступны

4. Щелкните **ОК**.

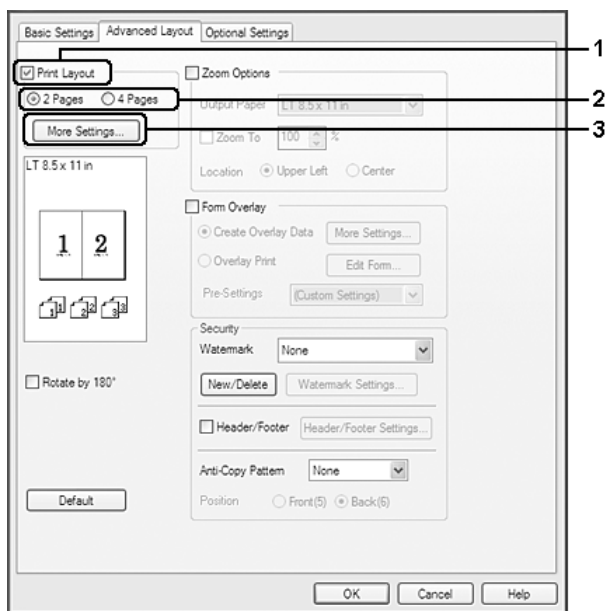
Настройка режима печати

Эта функция позволяет печатать несколько страниц на одном листе бумаги.

Для пользователей Windows

1. Перейдите на вкладку **Advanced Layout (Расширенный макет)**.
2. Установите флажок **Print Layout (Макет печати)** и выберите количество страниц, которые нужно напечатать на одном листе бумаги.

- Чтобы выполнить точную настройку, щелкните **More Settings (Дополнительно)**. Откроется диалоговое окно Print Layout Settings (Настройка макета страницы).



- Измените соответствующие настройки. Подробнее об этих настройках — в интерактивной справке.
- Щелкните **ОК**.

Настройка размера отпечатка

Эта функция позволяет увеличивать или уменьшать изображение.

Для пользователей Windows

- Перейдите на вкладку **Advanced Layout (Расширенный макет)**.

- Установите флажок **Zoom Options (Параметры масштабирования)**.



- Чтобы автоматически подогнать размер страницы под размер бумаги выберите из раскрывающегося списка **Output Paper (Размер выходной бумаги)** нужный размер бумаги.
Чтобы изменить размер страницы вручную, установите флажок **Zoom To (Масштаб)** и укажите процент. Вы также можете выбрать выходной размер бумаги.
- Выберите значение **Upper Left (Верхняя левая)** (для печати уменьшенного изображения страницы в верхнем левом углу листа) или **Center (Центр)** (для печати уменьшенного изображения страницы по центру) для параметра **Location (Расположение)**.

Примечание:

Этот параметр недоступен при установке флажка **Zoom To (Масштаб)**.

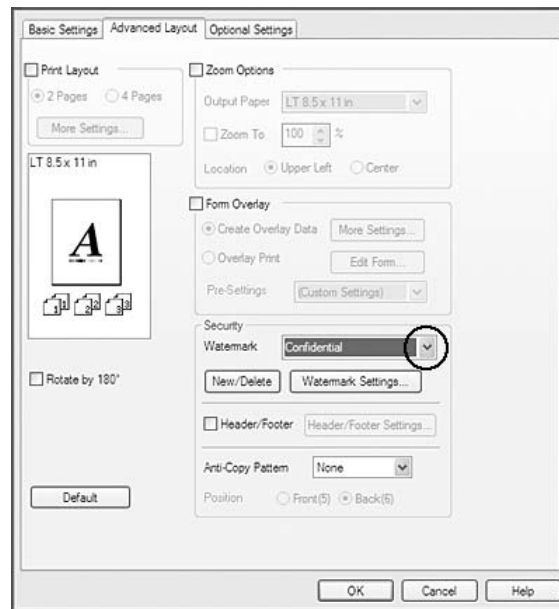
- Щелкните **ОК**.

Печать водяных знаков

Эта функция позволяет напечатать на документе водяной знак на основе текста или изображения.

Для пользователей Windows

1. Перейдите на вкладку **Advanced Layout (Расширенный макет)**.
2. Из раскрывающегося списка Watermark (Водяной знак) выберите подходящий водяной знак.



3. Чтобы выполнить точную настройку, щелкните **Watermark Settings (Настройка водяного знака)** и измените соответствующие настройки. Подробнее об этих настройках — в интерактивной справке.
4. Щелкните **ОК**.

Создание нового водяного знака

Для пользователей Windows

1. Перейдите на вкладку **Advanced Layout (Расширенный макет)**.
2. Щелкните кнопку **New/Delete (Создать/удалить)**.
3. Выберите **Text (Текст)** или **BMP** в качестве типа водяного знака и введите имя нового водяного знака в поле Name (Имя).
4. Если вы выбрали тип **Text (Текст)**, введите текст водяного знака в поле **Text (Текст)**. Если вы выбрали тип **BMP**, щелкните кнопку **Browse (Обзор)**, выберите нужный BMP-файл и щелкните **Open (Открыть)**.

- Щелкните **Save (Сохранить)**. Водяной знак появится в списке.

Примечание:

- Чтобы изменить сохраненный текстовый водяной знак, выберите его в списке и выполните шаги 4 и 5.
- Чтобы удалить сохраненный водяной знак, выберите его в списке и щелкните кнопку **Delete (Удалить)**. Удалив водяной знак, щелкните кнопку **OK**, чтобы закрыть диалоговое окно.

- Щелкните **OK**.

Примечание:

- Вы можете зарегистрировать до 10 оригинальных водяных знаков.
- Сохраненные водяные знаки можно использовать только с тем принтером, с помощью которого они были сохранены. Если принтер ассоциирован с несколькими именами, сохраненные настройки можно использовать только с тем принтером, имя которого совпадает с именем в настройках.
- При совместном использовании принтера в сети, вы не можете создавать пользовательские водяные знаки на клиентской машине.

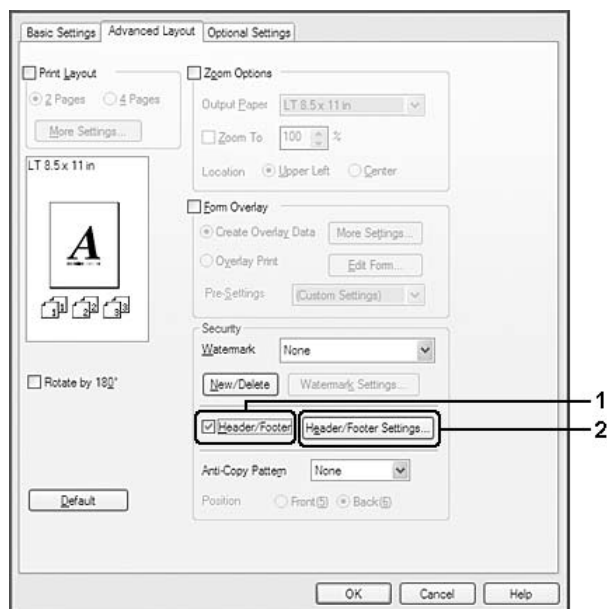
Печать КОЛОНТИТУЛОВ

Эта функция позволяет печатать колонтитулы внизу и наверху документа содержащие такие сведения как имя пользователя, имя компьютера, дату, время или номер копии.

Для пользователей Windows

- Перейдите на вкладку **Advanced Layout (Расширенный макет)**.

2. Установите флажок **Header/Footer (Колонтитулы)** и щелкните **Header/Footer Settings (Параметры колонтитулов)**.



3. В раскрывающемся списке выберите ваш принтер.

Примечание:

- При выборе **Collate Number (Номер копии)** печатается число копий.
- При использовании функции *Reserve Job (Резервное задание)* вы не можете выбрать **Collate Number (Номер копии)**.

4. Щелкните **ОК**.

Печать с использованием перекрытия

Эта функция позволяет печатать стандартную форму или шаблон при печати документов.

Примечание:

- Эта функция доступна только в Windows.
- Функция перекрытия доступна, только если выбран режим печати **High Quality (Printer) (Высокое качество (Принтер))** на вкладке *Optional Settings (Дополнительные параметры)* в диалоговом окне *Extended Settings (Расширенные параметры)*.

Создание перекрытия

1. Перейдите на вкладку **Advanced Layout (Расширенный макет)**.
2. Установите флажок **Form Overlay (Форма перекрытия)**.



3. Выберите **Create Overlay Data (Создать данные перекрытия)** и щелкните кнопку **More Settings (Дополнительно)**. Откроется диалоговое окно Create Form (Создать форму).
4. Введите имя формы в поле Form Name (Имя формы) и описание в поле Description (Описание).
5. Выберите значение **Foreground Document (На переднем плане)** или **Background Document (На заднем плане)** для печати перекрытия на переднем или заднем плане.
6. Когда флажок **Assign to Paper Source (Назначить источнику бумаги)** установлен, имя формы отображается в списке Paper Source (Источник бумаги) на вкладке Basic Settings (Основные настройки).
7. Щелкните **OK**.

Примечание:

- ❑ Для изменения созданной формы перекрытия откройте драйвер принтера и повторите описанные шаги. На шаге 3 выберите **Overlay Print (Печать макета)** и щелкните **Edit Form (Редактировать форму)**.
- ❑ Следующие 9 символов недопустимы в имени формы: \ / : * ? " < > |.

Печать документа с формой перекрытия

Вы можете выбрать сохраненную форму из списка Paper Source (Источник бумаги) на вкладке Basic Settings (Основные настройки). О создании форм для списка Paper Source (Источник бумаги), обратитесь к шагу 6 в разделе “Создание перекрытия” на стр. 59. Если форма не сохранена в списке Paper Source (Источник бумаги) или вы хотите сделать дополнительные настройки, следуйте описанным ниже шагам.

1. Перейдите на вкладку **Advanced Layout (Расширенный макет)**.
2. Установите флажок **Form Overlay (Форма перекрытия)**.
3. Установите флажок **Overlay Print (Печать макета)** и щелкните кнопку **More Settings (Дополнительно)**. Откроется диалоговое окно Form Selection (Выбор формы).
4. Измените соответствующие настройки. Подробнее об этих настройках — в интерактивной справке.

Примечание:

Если выбрать форму в приложении невозможно, откройте драйвер принтера из ОС. Подробности см. в разделе “Доступ к драйверу принтера” на стр. 212.

5. Щелкните **ОК**.

Сохранение настроек наложения форм

Эта функция позволяет сохранить настройки, сделанные в разделе “Создание перекрытия” на стр. 59.

1. В окне Form Selection (Выбор форм) щелкните **Save/Delete (Сохранить/Удалить)**. Чтобы открыть это диалоговое окно см. раздел “Печать документа с формой перекрытия” на стр. 60.
2. Введите имя для предварительной настройки формы в поле Form Pre-Settings Name (Имя предварительной настройки формы) и щелкните **Save (Сохранить)**. Название вашей предварительной настройки формы отобразится в списке Form Pre-Settings (Предварительные настройки формы) в окне Form Selection (Выбор формы).

- Щелкните **ОК**. Название вашей предварительной настройки формы отобразится в списке Form Pre-Settings (Предварительные настройки формы) в окне Advanced Layout (Расширенный макет).

Примечание:

- Для удаления предварительной настройки формы перейдите к шагу 1, выберите настройку из списка Form Pre-Settings (Предварительные настройки формы), щелкните **Delete (Удалить)** и затем **ОК**.
- Можно сохранить до 20 настроек.

Печать с использованием перекрытия (с сохранением)

Эта функция позволяет сохранять данные формы перекрытия на устройство хранения. Дополнительная память CompactFlash, установленная в принтер, используется как устройство хранения.

Эта функция доступна только при следующих условиях:

- дополнительная память CompactFlash установлена в принтер;
- в драйвере принтера на вкладке Optional Settings (Дополнительные параметры) выбрано **Update the Printer Option Info Automatically (Обновить сведения о дополнительном оборудовании автоматически)**;
- выбран режим High Quality (Printer) (Высокое качество (Принтер));
- принтер подключен к сети;
- вы работаете в Windows;
- приложение EPSON Status Monitor установлено;
- запущен Internet Explorer.

Сохранение данных форм перекрытия на устройство хранения.

Примечание:

В имени формы можно использовать только показанные ниже символы. A - Z, a - z, 0 - 9 и ! ') (- _ %

- Создайте данные формы перекрытия. Подробности см. в разделе “Создание перекрытия” на стр. 59.

2. Зайдите под именем администратора в ОС Windows Vista, Vista x64, XP, "XP x64, 2000, Server 2008, Server 2008 x64, Server 2003 или Server 2003 x64.
3. Щелкните **Start (Пуск)** и откройте **Printers (Принтеры)** (в Windows Vista, 2000 или Server 2008) или **Printers and Faxes (Принтеры и факсы)** (в Windows XP или Server 2003). Правой кнопкой мыши щелкните значок принтера и выберите **Properties (Свойства)**.
4. Перейдите на вкладку **Optional Settings (Дополнительные настройки)**.
5. Щелкните **Register (Зарегистрировать)**. Откроется диалоговое окно Authentication (Проверка подлинности).
6. Введите пароль и щелкните **OK**.
Откроется диалоговое окно Register to Storage (Зарегистрировать в памяти).
7. В списке Form Names (Имена форм) выберите имя и щелкните **Register (Зарегистрировать)**.

Примечание:

- В списке Form Names (Имя формы) отображаются только названия, которые могут быть зарегистрированы.
 - Щелкните **Print List (Печатать список)**, чтобы напечатать список зарегистрированных в принтере названий.
8. Щелкните **Back (Назад)**, чтобы закрыть диалоговое окно Register to Storage (Зарегистрировать в памяти).
 9. Щелкните **OK**.

Печать документа с формой перекрытия

1. Перейдите на вкладку **Advanced Layout (Расширенный макет)**.
2. Установите флажок **Form Overlay (Форма перекрытия)**.
3. Установите флажок **Overlay Print (Печать макета)** и щелкните кнопку **More Settings (Дополнительно)**. Откроется диалоговое окно Form Selection (Выбор формы).
4. Выберите **CompactFlash in Printer (CompactFlash в принтере)** из списка Current Source (Текущий источник).

5. Измените соответствующие настройки. Подробнее об этих настройках — в интерактивной справке.
6. Щелкните **OK** в диалоговом окне Form Selection (Выбор форм).
7. Щелкните **OK** на вкладке Advanced Layout (Расширенный макет).

Удаление данных форм перекрытия с устройства хранения

1. Выполните шаги 2 - 4 из раздела “Сохранение данных форм перекрытия на устройство хранения.” на стр. 61.
2. Щелкните **Delete (Удалить)**. Откроется диалоговое окно Authentication (Проверка подлинности).
3. Введите пароль и щелкните **OK**.
Откроется диалоговое окно Delete from Storage (Удалить из памяти).
4. Чтобы удалить все данные форм, выберите **All (Все)**, затем щелкните **Delete (Удалить)**.
Чтобы удалить некоторые формы, выберите **Selected (Выборочно)**, введите в поле Form Name (Имя формы) название формы и щелкните **Delete (Удалить)**.

Примечание:

- Чтобы напечатать список форм перекрытия, записанных на диск, щелкните кнопку **Print List (Напечатать список)**. Чтобы напечатать пробный отпечаток данных формы, введите имя формы и щелкните кнопку **Print Sample (Напечатать образец)**.
 - Если принтер подключен к сети, можно щелкнуть кнопку **Browse (Обзор)**. Щелкните кнопку **Browse (Обзор)**, чтобы увидеть список имен форм, записанных на устройство хранения.
5. Щелкните **Back (Обратная)**.
 6. Щелкните **OK**.

Печать документа, защищенного от копирования

Эта функция позволяет напечатать документ, защищенный от копирования. Если вы попытаетесь скопировать его, на документе несколько раз будет напечатано “COPY” (Копия).

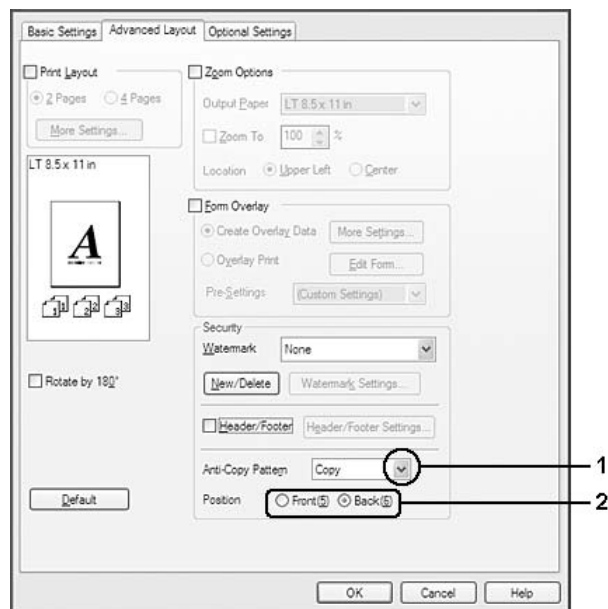
Примечание:

- ❑ Epson не гарантирует защиты от утечки информации и другого вреда в результате использования этой функции, а так же не гарантирует появления скрытого слова “COPY” во всех случаях.
- ❑ Насыщенность может быть слишком сильной, скрытое слово может быть напечатано не полностью либо в зависимости от характеристик копира, совместного использования с факсом, цифровой камерой и сканером, принтером, настроек в драйвере принтера, качества расходных материалов (например, тонера и бумаги) и прочих настроек может не появиться на документе.

Для пользователей Windows**Примечание:**

При использовании этой функции для параметра *Print Quality* (Качество печати) устанавливается значение **Fine (Качество)**, а для параметра *Density* (Плотность) устанавливается значение 3.

1. Перейдите на вкладку **Advanced Layout (Расширенный макет)**.
2. В списке Anti-Copy Pattern (Антикопия) выберите **Copy (Копия)**.



3. Выберите **Front (Лицевая)** или **Back (Обратная)**, чтобы определить, на какой стороне документа будет напечатано скрытое слово “COPY” (Копия).
4. Щелкните **OK**.

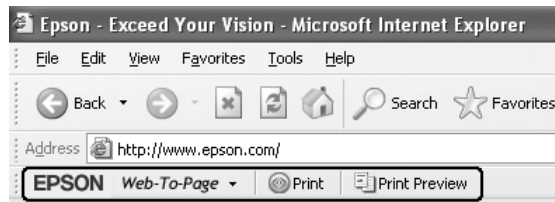
Печать web-страниц по размеру бумаги

Эта функция позволяет печатать web-страницы, подгоняя их размер под выбранный размер бумаги. Установите программу EPSON Web-To-Page с компакт-диска с ПО принтера.

Примечание:

Это приложение недоступно в Windows Vista, XP x64, Server 2008 и Server 2003.

После установки EPSON Web-To-Page в Microsoft Internet Explorer появляется панель инструментов этой программы. Если она отсутствует, в меню View (Вид) выберите **Toolbars (Панели инструментов)** и щелкните **EPSON Web-To-Page**.



Использование функции Reserve Job (Резервное задание)

Функция Reserve Job (Резервное задание) позволяет сохранить задание печати в памяти принтера и напечатать его позже при помощи панели управления принтера. Вы можете избежать случайной печати документа другими людьми, введя пароль.

Эта функция использует следующие модули памяти.

Память принтера	Описание
CompactFlash	Для использования функции Reserve Job (Резервное задание) требуется установить в принтере дополнительный модуль памяти CompactFlash. Перед использованием функции убедитесь, что драйвер принтера правильно распознает CompactFlash

Память принтера	Описание
Виртуальный диск	Для использования функции Reserve Job (Резервное задание) требуется установить в принтере дополнительный модуль памяти. Для включения виртуального диска необходимо на панели управления для параметра RAM Disk (Виртуальный диск) задать значение Normal (Обычно) или Maximum (Максимум). Инструкции об увеличении памяти принтера см. в "Установка модуля памяти" на стр. 140. После установки модуля памяти необходимо обновить информацию о дополнительных устройствах. См. раздел "Настройка параметров дополнительного оборудования" на стр. 213. Если в принтер установлены и CompactFlash, и виртуальный диск, память CompactFlash является приоритетной, а виртуальный диск недоступен

Ниже перечислены параметры функции Reserve Job (Резервное задание).

Параметр функции Reserve Job (Резервное задание)	Описание
Re-Print Job (Повторная печать задания)	Позволяет напечатать задание и сохранить его в памяти принтера. Вы можете напечатать одно и то же задание несколько раз
Verify Job (Выверка задания)	Позволяет напечатать одну копию для выверки содержания. Вы можете напечатать несколько копий позже
Stored Job (Сохраненное задание)*	Позволяет сохранить задание в памяти принтера, не печатая его
Confidential Job (Конфиденциальное задание)	Защищает задание паролем. Вы можете напечатать задание, введя пароль на панели управления

* Не доступно, если в качестве памяти принтера используется виртуальный диск.

Отправка задания на печать

Для пользователей Windows

1. Откройте вкладку **Optional Settings** и щелкните кнопку **Reserve Jobs Settings**. Откроется диалоговое окно Reserve Job Settings (Настройка резервного задания).
2. Выберите **Reserve Job On (Включить резервное задание)**, затем выберите **Re-Print Job (Повторная печать)**, **Verify Job (Выверка задания)**, **Stored Job (Сохраненное задание)** или **Confidential Job (Конфиденциальное задание)**.

3. Введите имя пользователя и имя задания в соответствующих полях. Если выбрано **Confidential Job (Конфиденциальное задание)**, укажите пароль из четырех цифр в текстовом поле пароля.

Примечание:

Если вы хотите создать миниатюру первой страницы задания, установите флажок **Create a thumbnail (Создать миниатюру)**. Доступ к миниатюрам можно получить, указав в строке Web-обозревателя адрес [http://IP-адрес внутреннего сервера печати](http://IP-адрес_внутреннего_сервера_печати).

4. Щелкните **ОК**.

Примечание:

Кнопка **ОК** становится доступной после ввода имени пользователя и имени задания.

Если выбрано **Re-print Job (Повторная печать)**, печатается ваш документ. Если выбрано **Verify Job (Выверка задания)**, печатается одна копия документа.

О том, как напечатать или удалить задание, — в разделе “Печать и удаление данных резервного задания” на стр. 114.

Глава 3

Работа с панелью управления

Использование меню панели управления

Когда следует изменять настройки с панели управления

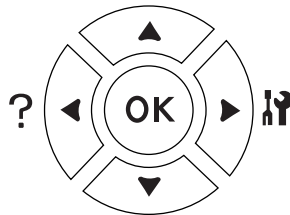
Параметры драйвера принтера перекрывают настройки, выполненные на панели управления.

Используйте меню панели управления для следующих настроек, которые невозможно выполнить, используя драйвер принтера:

- настройки выбора режимов эмуляции и IES (Intelligent Emulation Switching);
- настройки назначения канала и конфигурации интерфейса;
- настройки выбора объема буфера для приема данных.

Как получить доступ к меню панели управления

1. Нажмите на кнопку **► Right**, чтобы получить доступ к меню панели управления.



2. Используйте кнопки **▲ Up** и **▼ Down** для перемещения внутри меню.
3. Нажмите на кнопку **► Right** для просмотра объектов меню. В зависимости от меню ЖК-панель отображает параметр и текущее значение, разделенные звездочкой (◆YYYY=ZZZZ), или только параметр (◆YYYY).
4. Используйте кнопки **▲ Up** и **▼ Down** для перемещения внутри меню или нажмите на кнопку **◀ Left (Влево)** для возврата на предыдущий уровень.

5. Нажмите на кнопку ► **Right** для выполнения операции, обозначенной объектом, например распечатки страницы конфигурации или сброса настроек принтера, либо для просмотра значений какого-либо параметра, например размеров бумаги или режимов эмуляции.

Используйте кнопки ▲ **Up** и ▼ **Down** для перемещения по доступным значениям параметра и нажмите на кнопку ► **Right** для выбора значения и возврата на предыдущий уровень. Нажмите кнопку ◀ **Left** для возврата на предыдущий уровень без изменения настроек.

Примечание

- ❑ Для активизации некоторых настроек вам придется выключить принтер, а затем снова включить его. Подробности см. в разделе “Меню панели управления” на стр. 70.
 - ❑ На шаге 3 или 5 вместо кнопки ► **Right** можно нажать на кнопку **OK**.
6. Нажмите на кнопку **Start/Stop (Старт/Стоп)**, чтобы выйти из меню панели управления.

Быстрый доступ к выбранному меню

Установив закладку для часто используемых меню, вы сможете открывать их, просто нажав на кнопку **OK**, когда на ЖК-панели отображается **Ready (Готов)** или **Sleep (Режим ожидания)**.

Примечание

Максимальное число меню, которые можно отметить закладками, - 3.

1. Откройте нужное меню. Подробности см. в разделе “Как получить доступ к меню панели управления” на стр. 68.
2. Нажмите и удерживайте кнопку **OK** чуть более двух секунд.

Откроется меню **Add Bookmark (Добавить закладку)**.

Примечание

Некоторые меню нельзя отметить закладкой. В этом случае появится сообщение **Bookmark Failed (Ошибка закладки)**.

3. Кнопками ▲ **Up** и ▼ **Down** выберите меню, чтобы удалить его, и нажмите кнопку ► **Right**.

Примечание

Чтобы зарегистрировать новое меню, необходимо из закладок удалить одно из уже выбранных меню.

Если на ЖК-дисплее появилось сообщение **Bookmark Registered** (Закладка зарегистрирована), значит выбранное меню теперь отмечено закладкой.

Примечание

Чтобы удалить закладку, на панели управления в меню **Reset** (Сброс) выберите **Reset All** (Сбросить все).

Меню панели управления

Примечание

Некоторые пункты и меню доступны, только если установлено соответствующее дополнительное оборудование или сделаны соответствующие настройки.

Меню *Information* (Информация)

Кнопками **▼ Down** или **▲ Up** выберите элемент меню. Нажмите на кнопку **► Right**, чтобы напечатать тестовую страницу или примеры доступных шрифтов.

Пункт	Значения
Print Configuration Status Sheet (Печать страницы состояния конфигурации)	-
Print Supplies Status Sheet (Печать страницы состояния расходных материалов)	-
Print Usage History Sheet (Печать страницы истории использования принтера)	-
Reserve Job List (Список Резервное задание) ^{*1}	-
Form Overlay List (Список Форм) ^{*2}	-
Network Status Sheet (Страница состояния сети) ^{*3}	-
AUX Status Sheet (Лист состояния AUX) ^{*4}	-
USB Ext I/F Status Sht (Внешний USB/ Лист статуса шрифтов) ^{*5}	-
PS3 Status Sheet (Лист состояния PS3)	-
PS3 Font List (Список шрифтов PS3)	-
ROM A Information (Сведения о ROM A) ^{*6}	-
PCL Font Sample (Образец шрифта PCL)	-
ESCP2 Font Sample (Образец шрифта ESCP2)	-
FX Font Sample (Образец шрифта FX)	-
I239X Font Sample (Образец шрифта I239X)	-
Toner (Тонер)	E*****F to E F
Fuser Unit Life (Ресурс блока печки)	E*****F to E F
Total Pages (Всего страниц)	0 – 99999999

^{*1} Доступно только при сохранении заданий с помощью функции Quick Print Job (Быстрая печать задания).

^{*2} Этот пункт доступен, только если существуют данные формы Form Overlay (Форма наложения).

^{*3} Доступно, только когда режим Network I/F (Сетевой интерфейс) в меню Network (Сеть) включен (значение On (Вкл.)).

^{*4} Этот пункт доступен, только если установлена дополнительная интерфейсная плата.

^{*5} Доступно только при подключении принтера к устройству USB с поддержкой D4, если принтер был включен при включенном параметре USB I/F (Интерфейс USB)(значение On (Вкл.)).

^{*6} Этот пункт доступен, только если установлен модуль ROM.

Print Configuration Status Sheet (Печать страницы состояния конфигурации)

Печатает тестовую страницу согласно текущим настройкам принтера и установленными дополнительными устройствами. Подобные тестовые страницы полезны при проверке правильности установки дополнительных устройств.

Print Supplies Status Sheet (Печать страницы состояния расходных материалов)

Печатает страницу с информацией о расходных материалах.

Print Usage History Sheet (Печать страницы истории использования принтера)

Печатает страницу с информацией об использовании принтера.

Reserve Job List (Список Резервное задание)

Печатает список резервных заданий, сохраненных в памяти принтера.

Form Overlay List (Список форм наложения)

Печатает список форм, сохраненных на дополнительном модуле CompactFlash.

Network Status Sheet (Лист статуса сети)

Печатает страницу состояния сети.

AUX Status Sheet (Лист состояния AUX)

Печатает страницу состояния дополнительного интерфейса.

USB Ext I/F Status Sht (Внешний USB/ Лист статуса шрифтов)

Печатает страницу состояния интерфейса USB.

PS3 Status Sheet (Лист состояния PS3)

Печатает страницу с информацией о режиме PS3, например о версии PS3.

PS3 Font List (Список шрифтов PS3), PCL Font Sample (Образец шрифта PCL), ESCP2 Font Sample (Образец шрифта ESCP2), FX Font Sample (Образец шрифта FX), I239X Font Sample (Образец шрифта I239X)

Печатает образец шрифтов, доступных для выбранного вами режима эмуляции.

ROM A Information (Сведения о ROM A)

Печатает страницу с информацией о памяти, установленной в слот ROM A.

Toner (Тонер), Fuser Unit Life (Ресурс блока печки)

Число звездочек (*) между буквами «E» и «F» сообщает о ресурсе расходных материалов. При использовании картриджей стороннего производителя, вместо уровня оставшихся чернил будет отображен знак вопроса «?».

Total Pages (Всего страниц)

Отображает общее число страниц, напечатанное принтером.

Меню System Information (Информация о системе)

Отображается следующая информация.


- Main Version (Версия глав.программы)
- MCU Version (Версия MCU)
- Serial No (Серийный номер)
- Memory (Память)
- MAC address (MAC-адрес)

Меню Tray (Лоток)

Пункт	Параметры (жирным шрифтом выделены значения по умолчанию)
MP Tray Size (Размер МЦ-лотка)	A4 Portrait (A4 книжная), A4 Landscape (A4 альбомная) , A3, A5, A6, B4, B5, LT, HLT, LGL, GLT, GLG, B, EXE, F4, MON, C10, DL, C5, C6, IB5
Cassette1 Size (Размер кассеты1)/Cassette2 Size (Размер кассеты2)* / Cassette3 Size (Размер кассеты 3) / Cassette4 Size (Размер кассеты4)*	A4 Portrait (A4 книжная), A4 Landscape (A4 альбомная), A3, A5, B4, B5, LT, LGL
MP Type (Тип МЦ-лотка)	Plain (Простая бумага) , Preprinted (Предварительно напечатанный бланк), Letterhead (Конверт), Recycled (Вторичная), Color (Цветная), Transparency (Пленка), Labels (Этикетки)
Cassette1 Size (Тип кассеты1)/Cassette2 Size (Тип кассеты2)* / Cassette3 Size (Тип кассеты 3) / Cassette4 Size (Тип кассеты4)*	Plain (Простая бумага) , Preprinted (Предварительно напечатанный бланк), Letterhead (Конверт), Recycled (Вторичная), Color (Цветная)

* Данный параметр доступен, если установлен дополнительный кассетный лоток.

MP Tray Size (Размер МЦ-лотка)

Выберите размер бумаги в этом меню. Настройка переключателя лотков для бумаги доступна, если он не находится в положении .

Cassette 1 Size (Размер кассеты1)/ Cassette 2 Size (Размер кассеты2)/Cassette 3 Size (Размер кассеты3)/Cassette 4 Size (Размер кассеты4)

Выберите размер бумаги, загруженной в стандартную и дополнительные кассеты.

MP Type (Тип МЦ-лотка)

Позволяет выбирать тип бумаги, загруженной в МЦ-лоток.

Cassette 1 Type (Тип кассеты1)/Cassette 2 Type (Тип кассеты2)/Cassette 3 Type (Тип кассеты3)/Cassette 4 Type (Тип кассеты4)

Позволяет выбрать тип бумаги, загруженной в стандартную и дополнительные кассеты.

Меню *Emulation* (Эмуляция)

Примечание

Вы можете выбрать различные режимы эмуляции для каждого интерфейса.

Пункт	Параметры (жирным шрифтом выделены значения по умолчанию)
Parallel (Параллельный)	Auto (Авто) , ESCP2, FX, I239X, PS3, PCL
USB	Auto (Авто) , ESCP2, FX, I239X, PS3, PCL
Network (Сеть)	Auto (Авто) , ESCP2, FX, I239X, PS3, PCL
AUX*	Auto (Авто) , ESCP2, FX, I239X, PS3, PCL

* Этот пункт становится доступным, только если установлена дополнительная интерфейсная плата Type-B.

Меню *Printing* (Печать)

Примечание

Эти настройки перекрываются настройками, выполненными в драйвере принтера.

Пункт	Параметры (жирным шрифтом выделены значения по умолчанию)
Page Size (Размер страницы)	A4 , A3, A5, A6, B4, B5, LT, HLT, LGL, GLT, GLG, В, EXE, F4, MON, C10, DL, C5, C6, IB5, CTM ^{*1}
Wide A4 (Широкий A4)	Off (Выкл.) , On (Вкл.)
Orientation (Ориентация)	Port (Книжная) , Land (Альбомная)
Resolution (Разрешение)	300, 600 , 1200
RItech ^{*2}	On (Вкл.) , Off (Выкл.)
Toner Save (Экономия тонера) ^{*2}	Off (Выкл.) , On (Вкл.)
Density (Плотность)	1, 2, 3 , 4, 5
Top Offset (Смещ. сверху)	-150,0 ... 0.0 ... 150,0 мм с шагом 0,5
Left Offset (Смещ. слева)	-150,0 ... 0.0 ... 150,0 мм с шагом 0,5
Left Offset В (Смещ. сврх В) ^{*3}	-150,0 ... 0.0 ... 150,0 мм с шагом 0,5
Left Offset В (Смещ. слева В) ^{*3}	-150,0 ... 0.0 ... 150,0 мм с шагом 0,5

*1 Минимальный пользовательский размер бумаги - 75,0 x 98,4 мм, максимальный - 297,0 x 508,0 мм.

*2 Если установленное разрешение равно 1200, эти настройки не работают, даже если выбрано значение On (Вкл.).

*3 Доступно, только если установлен дополнительный блок двусторонней печати.

Page Size (Размер страницы)

Определяет размер бумаги.

Wide A4 (Широкий A4)

При выборе значения On (Вкл.) правое и левое поля уменьшаются с 4 до 3,4 мм.

Orientation (Ориентация)

Устанавливает книжную или альбомную ориентацию страницы.

Resolution (Разрешение)

Задаёт разрешение для печати

RI Tech

Включение технологии RI Tech даёт более ровные и более четкие линии, текст и графику.

Toner Save (Экономия тонера)

Когда выбран этот режим, принтер экономно расходует тонер, заменяя черную заливку внутри литер оттенком серого цвета. Символы окаймляются черным цветом справа и снизу.

Density (Плотность)

Задаёт плотность печати

Top Offset (Смещ. сверху)

Выполняет точную настройку вертикального расположения печатного материала на странице.



Предостережение:

Печатаемое изображение не должно выходить за край бумаги. В противном случае это может повредить принтер.

LeftOffset (Смещ. слева)

Выполняет точную настройку горизонтального расположения печатного материала на странице. Полезно для тонкой настройки.



Предостережение:

Печатаемое изображение не должно выходить за край бумаги. В противном случае это может повредить принтер.

T Offset B (Смещ. сверху B)

Выполняет точную настройку вертикального расположения печатного материала на обороте бумаги при печати с двух сторон. Используйте эту функцию, если отпечаток на обороте смещен.

L Offset B (Смещ. слева B)

Выполняет точную настройку горизонтального расположения печатного материала на обороте бумаги при печати с двух сторон. Используйте эту функцию, если отпечаток на обороте смещен.

Меню Setup (Настройка)

Пункт	Параметры (жирным шрифтом выделены значения по умолчанию)
Language (Язык)	English , Franais, Deutsch, Italiano, ESPAOL, SVENSKA, Dansk, Nederlands, SUOMI, Portugus, Norsk, CATALA, РУССКИЙ, 中文, 繁體中文, 한국어
Time to sleep (Время сна)	5 , 15, 30, 60, 120, 180, 240 мин.
Time Out (Тайм-аут)	от 0,5 до 60 до 300 с шагом 1
Paper Source (Источник бумаги)	Auto (Авто) , MP (МЦ), Cassette 1 (Кассета 1), Cassette 2 (Кассета 2) ^{*1} , Cassette 3 (Кассета 3) ^{*1} , Cassette 4 (Кассета 4) ^{*1}
Out Bin (Выход.лоток) ^{*1}	Face-down (Лицевой стороной вниз) , Stacker (Раскладчик)
Stacker (Раскладчик) ^{*1}	+Face-down (+Лицевой стороной вниз) , No Face-down (Не лицевой стороной вниз)
MP Mode (МЦ-режим)	Normal (Нормальный) , Last (Последний)
Manual Feed (Ручная подача)	Off (Выкл.) , 1st Page (Первая страница), Each Page (Каждая страница)
Copies (Копии)	от 1 до 999
Duplex (Дуплекс) ^{*1 *2}	Off (Выкл.) , On (Вкл.)
Binding (Переплет) ^{*1 *2}	Long Edge (Длинная кромка) , Short Edge (Короткая кромка)
Start Page (Первая страница) ^{*1 *2}	Front (Лицевая) , Back (Обратная)
Paper Type (Тип бумаги)	Normal (Нормальная) , Thick (Плотная), ExtraThk (Повышенной плотности), Transparency (Пленка)
Skip Blank Page (Пропускать пустую страницу) ^{*3}	Off (Выкл.) , On (Вкл.)
Auto Eject Page (Автовывод листа) ^{*4}	Off (Выкл.) , On (Вкл.)
Size Ignore (Игнорировать размер)	Off (Выкл.) , On (Вкл.)
Auto Cont (Автопродолжение)	Off (Выкл.) , On (Вкл.)
Page Protect (Защита страницы) ^{*4 *5}	Auto (Авто) , On (Вкл.)
Toner Alert (Предупр. о тонере)	Skip (Пропустить) , Set (Установить)
LCD Contrast (Контраст ЖК-дисплея)	От 0 7 до 15

Пункт	Параметры (жирным шрифтом выделены значения по умолчанию)
RAM Disk (Виртуальный диск) ^{*6*7}	Off (Выкл.) , Normal (Обычно), Maximum (Максимум)

*1 Этот пункт доступен, только если установлено соответствующее дополнительное оборудование.

*2 Доступно только для бумаги размеров A4, A3, A5, B4, B5, LT, HLT, LGL, GLT, GLG, B, EXE или F4.

*3 Доступно только в режиме ESC/Page, ESC/P2, FX или I239X.

*4 Недоступно в режиме PS3.

*5 Недоступно в режиме PCL.

*6 После смены этого значения изменения вступят в силу после «горячей» перезагрузки или выключения и включения питания.

*7 Не доступно, если установлена память CompactFlash.

Language (Язык)

Определяет язык сообщений ЖК-панели и язык тестовой страницы.

Time to sleep (Время сна)

Устанавливает время, по истечении которого, если не были нажаты никакие кнопки и нет заданий на печать, принтер перейдет в спящий режим.

Time Out (Тайм-аут)

Задаёт в секундах интервал времени, по истечении которого интерфейсы автоматически переключаются. Время перед тайм-аутом — это период времени с момента получения данных от интерфейса до момента переключения интерфейса. Если при переключении интерфейса у принтера есть задание на печать, оно будет напечатано.

Paper Source (Источник бумаги)

Определяет, будет ли бумага подаваться в принтер из МЦ-лотка, стандартного кассетного лотка или дополнительного кассетного лотка.

Если вы выбираете **Auto** (Авто), бумага будет подаваться из источника, содержащего бумагу, формат которой соответствует вашей настройке Paper Size (Размер бумаги).

Out Bin (Выход, лоток)

Определяет приемный лоток, если установлен дополнительный раскладчик.

Stacker (Раскладчик)

Определяет, будут ли выводиться листы лицевой стороной вниз, если раскладчик заполнен.

MP Mode (МЦ-режим)

Этот параметр определяет, будет ли МЦ-лоток иметь самый высокий или самый низкий приоритет, если в драйвере принтера выбрано значение **Auto (Авто)** для параметра Paper Source (Источник бумаги). Если задано значение **Normal (Нормальный)** параметра MP Mode (МЦ-режим), МЦ-лоток имеет самый высокий приоритет как источник бумаги. Если задано значение **Last (Последний)**, МЦ-лоток имеет самый низкий приоритет.

Manual Feed (Ручная подача)

Позволяет задать для МЦ-лотка ручную подачу.

Copies (Копии)

Задаёт число печатаемых экземпляров от 1 до 999.

Duplex (Дуплекс)

Включает или выключает двустороннюю печать. Позволяет печатать на обеих сторонах бумаги.

Binding (Переплет)

Задаёт направление скрепления отпечатков.

Start Page (Первая страница)

Задаёт начало двусторонней печати с лицевой или с обратной стороны листа.

Paper Type (Тип бумаги)

Определяет, какой тип бумаги использовать для печати. Если для параметра Resolution (Разрешение) установлено значение 600, принтер корректирует скорость печати в соответствии с этим значением. Скорость печати снижается, если выбран тип ExtraThk (Высокой плотности) или Transparency (Пленка).

Skip Blank Page (Пропускать пустую страницу)

Позволяет во время печати пропускать пустые страницы. Этот параметр доступен при печати в режиме ESC/Page, ESCP2, FX или I239X.

Auto Eject Page (Автовывод листа)

Устанавливает, выводить бумагу или нет по достижении предельного значения параметра Time Out (Тайм-аут). По умолчанию задано значение Off (Выкл.). Это означает, что бумага не выводится, когда достигнут тайм-аут.

Size Ignore (Игнорировать размер)

Если вы хотите игнорировать ошибку в размере бумаги, выберите значение On (Вкл.). Когда вы активизируете этот элемент, принтер будет продолжать печатать, даже если размер изображения превысит область печати для заданного размера бумаги. Может возникать размазывание тонера, который не был перенесен на бумагу правильно. Если этот элемент выключен, принтер останавливает печать при появлении ошибки в размере бумаги.

Auto Cont (Автопродолжение)

Когда вы включаете этот параметр, принтер автоматически продолжает печатать по истечении какого-то периода времени, если появится одна из следующих ошибок: Paper Set, Print Overrun, Memory Overflow, Duplex Memory Overflow, or Invalid Data. Когда этот параметр отключен, для возобновления печати необходимо нажать на кнопку **Start/Stop (Старт/Стоп)**.

Page Protect (Защита страницы)

Выделяет дополнительную память для печати данных, а не для их приема. Эта функция может потребоваться при печати очень сложной страницы. Если во время печати на ЖК-панели появилось сообщение о возникновении ошибки Print Overrun (Переполнение при печати), включите этот параметр и напечатайте данные заново. Это сократит объем памяти, зарезервированной для обработки данных, поэтому компьютер будет тратить больше времени на пересылку задания печати, однако появится возможность печатать очень сложные задания. Функция Page Protect (Защита страницы) обычно лучше работает в режиме Auto (Авто). Если ошибки памяти будут продолжать появляться, придется увеличить объем памяти принтера.

Примечание

Изменение параметра Page Protect (Защита страницы) переконфигурирует память принтера, что приведет к удалению загружаемых шрифтов.

Toner Alert (Предупр. о тонере)

Определяет, будет ли печать временно приостановлена или нет в случае, если приближается выработка ресурса картриджа.

LCD Contrast (Контраст ЖК-дисплея)

Корректирует контрастность ЖК-панели. Используйте кнопки **▲ Up** и **▼ Down** для настройки контрастности от 0 (низкая контрастность) до 15 (высокая контрастность).

RAM Disk (Виртуальный диск)

Задаёт размер виртуального диска в памяти, предназначенного для функции резервного задания (Reserve Job). Подробности см. в таблице ниже.

Дополнительный объем памяти (Весь объем памяти)	Настройка виртуального диска		
	Off (Выкл.)	Normal (Обычный)	Maximum (Максимальная)
0 МБ (Всего 128 МБ)	Невозможно	16 МБ	16 МБ
64 МБ (Всего 192 МБ)		32 МБ	64 МБ
128 МБ (Всего 256 МБ)		64 МБ	128 МБ
192 МБ (Всего 320 МБ)		96 МБ	144 МБ
256 МБ (Всего 384 МБ)		128 МБ	144 МБ
320 МБ (Всего 448 МБ)		160 МБ	192 МБ
448 МБ (Всего 576 МБ)		224 МБ	320 МБ

Меню Reset (Сброс)

Clear Warning (Сбросить предупреждение)

Сбрасывает сообщения, которые появляются на ЖК-панели, исключая сообщения о замене расходных материалов и частей принтера.

Clear All Warnings (Сбросить все предупреждения)

Сбрасывает все сообщения, которые появляются на ЖК-панели.

Reset (Сброс)

Прекращает печать и удаляет текущее задание, полученное через активный интерфейс. У вас может появиться желание сбросить настройку принтера при возникновении проблемы с печатью самого задания и когда принтер печатает неудовлетворительно.

Reset All (Сбросить все)

Прекращает печать, очищает память принтера и автоматически выполняет перезагрузку. Задания печати, полученные от всех интерфейсов, удаляются.

Примечание

Выполнение команды Reset All (Сбросить все) удаляет задания печати, полученные от всех интерфейсов. Будьте внимательны, чтобы не удалить задание другого пользователя принтера.

SelecType Init (Инициализация SelecType)

Восстанавливает настройки меню панели управления по умолчанию.

Reset Transfer Counter (Сброс счетчика устройства переноса изображения)

Сбрасывает счетчик срока службы устройства переноса изображения при замене.

Reset Fuser Counter (Сброс счетчика печки)

Сбрасывает информацию о ресурсе блока печки, если выполняется его замена.

Reset Feed Roller C2/C3/C4 Counter (Сброс счетчика подающего ролика C2/C3/C4)

Сбрасывает информацию о ресурсе подающего ролика C2/C3/C4 при замене.

Меню Quick Print Job (Быстрая печать задания)

Это меню позволяет печатать или удалять задания печати, которые хранятся в памяти принтера, используя функции Re-Print Job (Повторная печать), Verify Job (Подтверждение задания), Stored Job (Сохраненное задание) функции Reserve Job (Резервное задание). Об использовании данного устройства см. “Использование меню Quick Print Job (Быстрая печать задания)” на стр. 114.

Меню Confidential Job (Конфиденциальное задание)

Это меню позволяет печатать или удалять задания печати, которые хранятся в памяти принтера, используя вариант Confidential Job (Конфиденциальное задание) функции Reserve Job (Резервное задание). Для доступа к этим данным необходимо ввести правильный пароль. Об использовании данного устройства см. “Использование меню Confidential Job (Конфиденциальное задание)” на стр. 115.

Меню Clock (Часы)

Пункт	Параметры (жирным шрифтом выделены значения по умолчанию)
Local Time Diff. (Разница местного времени)	-13:59 ... 0:00 ... +13:59
Time Setting (Настройка времени)	от 2000/ 01/01 00:00 до 2099/12/31 23:59
Date Format (Формат даты)	DD/MM/YY , MM/DD/YY, YY/MM/DD

Local Time Diff. (Разница местного времени)

Настройка текущей даты и времени путем указания разницы со временем по Гринвичу.

Time Setting (Настройка времени)

Настройка текущей даты и времени путем указания точных значений.

Date Format (Формат даты)

Настройка формата отображения даты.

Меню Parallel (Параллельный)

Управляют связью принтера с компьютером, когда используется параллельный интерфейс.

Пункт	Параметры (жирным шрифтом выделены значения по умолчанию)
Parallel I/F (Параллел. инт.)* ¹	On (Вкл.) , Off (Выкл.)
Speed (Скорость)* ¹ * ²	Fast (Быстрая) , Normal (Нормальная)
Bi-D* ¹ * ²	ЕCP , Off (Выкл.), Nibble (Пакетный)
Buffer Size (Объем буфера)* ¹ * ²	Normal (Нормальный) , Maximum (Максимум), Minimum (Минимум)

*¹ После смены этого значения изменения вступят в силу после «горячей» перезагрузки или выключения и включения питания. Поскольку это отражается на тестовом листе и при считывании EJL, их изменения произойдут после «горячей» перезагрузки или выключения и включения питания.

*² Доступно, только когда параметр USB I/F (Интерфейс USB) включен (значение On (Вкл.)).

Parallel I/F (Параллел. инт.)

Позволяет включать и отключать параллельный интерфейс.

Speed (Скорость)

Задаёт длительность импульса сигнала ACKNLG при приеме данных в режиме Compatibility (Совместимый) или Nibble (Пакетный). Когда для этого параметра задано значение Fast (Быстрая), длительность импульса составляет около 1 мкс. Когда для этого параметра задано значение Normal (Нормальная), длительность импульса составляет около 10 мкс.

Bi-D (Двунаправленный)

Позволяет включать режим двунаправленного обмена. В состоянии Off (Выкл.) двусторонняя связь отключена.

Buffer Size (Объем буфера)

Определяет объем памяти для приема данных и для печати данных. При выборе значения Maximum (Максимум) больше памяти выделяется для приема данных. При выборе значения Minimum (Минимум) больше памяти выделяется для печати данных.

Примечание

- ❑ Чтобы активизировать настройку Buffer Size (Объем буфера), выключите принтер более чем на пять секунд, а затем включите его снова. Либо вы можете выполнить команду Reset All (Сбросить все), как это описано в разделе “Меню Reset (Сброс)” на стр. 82.
- ❑ Сброс настроек принтера стирает все задания печати. Когда вы сбрасываете настройки принтера, индикатор Ready (Готов) не должен мигать.

Меню USB

Пункт	Параметры (жирным шрифтом выделены значения по умолчанию)
USB I/F (USB-интерфейс)* ¹	On (Вкл.) , Off (Выкл.)
USB Speed (Скорость USB)* ¹ * ²	HS , FS
Get IP Address (Получить IP адрес)* ² * ³	Auto (Авто), PING, Panel (Панель управления)
IP* ² * ³ * ⁴ * ⁵	0.0.0.1 – 255.255.255.254
SM* ² * ³	0.0.0.0 – 255.255.255.255
GW* ² * ³	0.0.0.0 – 255.255.255.255
NetWare* ² * ³	On (Вкл.), Off (Выкл.)
AppleTalk* ² * ³	On (Вкл.), Off (Выкл.)
MS Network* ² * ³	On (Вкл.), Off (Выкл.)
Bonjour* ² * ³	On (Вкл.), Off (Выкл.)
USB Ext I/F Init (Инициализация внешнего интерфейса USB)* ² * ³	-
Buffer Size (Объем буфера)* ¹ * ²	Normal (Нормальный) , Maximum (Максимум), Minimum (Минимум)

*¹ После смены этого значения изменения вступят в силу после «горячей» перезагрузки или выключения и включения питания. Поскольку это отражается на тестовом листе и при считывании EPL, их изменения произойдут после «горячей» перезагрузки или выключения и включения питания.

*² Доступно, только когда параметр USB I/F (Интерфейс USB) включен (значение On (Вкл.)).

*³ Отображается, только если подключено внешнее устройство USB с поддержкой D4. Значение этих настроек зависит от параметров внешнего устройства USB.

*⁴ Если значение параметра Get IPAddress (Получить IP-адрес) установлено равным Auto (Авто), этот параметр изменить нельзя.

*⁵ Когда значение параметра Get IPAddress (Получить IP-адрес) меняется с Panel (Панель) или PING на Auto (Авто), настройки параметров панели сохраняются. Когда значение Auto (Авто) меняется на Panel (Панель) или PING, будут показаны сохраненные значения. 192.168.192.168, если параметр не установлен с панели.

USB I/F (Интерфейс USB)

Позволяет включать или отключать интерфейс USB.

USB Speed (Скорость USB)

Позволяет вам выбрать режим работы интерфейса USB. Рекомендуется устанавливать режим HS. Установите режим FS, если режим HS не работает с вашим компьютером.

Buffer Size (Объем буфера)

Определяет объем памяти для приема данных и для печати данных. При выборе значения **Maximum** (Максимум) больше памяти выделяется для приема данных. При выборе значения **Minimum** (Минимум) больше памяти выделяется для печати данных.

Примечание

- ❑ Чтобы активизировать настройку **Buffer Size** (Объем буфера), выключите принтер более чем на пять секунд, а затем включите его снова. Либо вы можете выполнить команду **Reset All** (Сбросить все), как это описано в разделе “**Меню Reset** (Сброс)” на стр. 82.
- ❑ Сброс настроек принтера стирает все задания печати. Когда вы сбрасываете настройки принтера, индикатор **Ready** (Готов) не должен мигать.

Меню **Network** (Сеть)

Подробности о каждой настройке см. в *Руководстве по работе в сети*.

Меню **AUX**

Подробности о каждой настройке см. в *Руководстве по работе в сети*.

Меню **PCL**

Следующие параметры доступны только в режиме PCL.

Пункт	Параметры (жирным шрифтом выделены значения по умолчанию)
FontSource (Источник шрифта)	Resident (Аппаратные) , Download (Загружаемые)* ¹
Font Number (Номер шрифта)	0 ... 65535 (в зависимости от ваших настроек)
Pitch (Шаг)* ²	0,44 ... 10,00 ... 99,99 пункта с шагом 0,01 пункта
Height (Высота)* ²	4,00 ... 12,00 ... 999,75 пункта с шагом 0,25 пункта
SymSet (Набор символов)	IBM-US , Roman-8, Roman-9, ECM94-1, 8859-2 ISO, 8859-9 ISO, 8859-10ISO, 8859-15ISO, PcBit775, IBM-DN, PcMultiling, PcE.Europe, PcTk437, PcEur858, Pc1004, WiAnsi, WiE.Europe, WiTurkish, WiBALT, DeskTop, PsText, VeInternati, VeUS, MsPublishin, Math-8, PsMath, VeMath, PiFont, Legal, UK, ANSI ASCII, Swedis2, Italian, Spanish, German, Norweg1, French2, Windows, McText, Hebrew7, 8859-8 ISO, Hebrew8, Arabic8, OCR A, OCR B, Pc866Cyr, Pc866Ukr, WinCyr, ISOCyr, Pc8Grk, Pc851Grk, WinGrk, ISOGrk, Greek8, Pc862Heb, Pc864Ara, HPWARA
Form (Форма)	5 ... 64 ... 128 линий
CR Function (Функция CR)	CR , CR+LF
LF Function (Функция LF)	LF , CR+LF
Tray Assign (Лоток)	4K , 5S, 4

*¹ Доступно только при наличии загружаемых шрифтов.

*² Зависит от выбранного шрифта.

FontSource (Источник шрифта)

Устанавливает источник шрифта по умолчанию.

Font Number (Номер шрифта)

Устанавливает номер шрифта для источника шрифта по умолчанию. Доступный номер зависит от сделанных вами установок.

Pitch (Шаг)

Задаёт шаг шрифта по умолчанию, если шрифт масштабируемый и постоянной ширины. Вы можете выбрать от 0,44 до 99,99 cpi (символов на дюйм), с шагом 0,01 cpi. Этот элемент может быть недоступен в зависимости от параметров Font Source (Источник шрифта) или Font Number (Номер шрифта).

Height (Высота)

Задаёт стандартную высоту шрифта, если шрифт масштабируемый и пропорциональный. Вы можете выбирать кегль от 4,00 до 999,75 пункта с шагом 0,25 пункта. Этот элемент может быть недоступен в зависимости от параметров Font Source (Источник шрифта) или Font Number (Номер шрифта).

SymSet (Набор символов)

Выбирает набор символов по умолчанию. Если шрифт, который вы выбрали из меню Font Source (Источник шрифта) и Font Number (Номер шрифта) недоступен в меню SymSet (Набор символов), выбранные значения Font Source (Источник шрифта) и Font Number (Номер шрифта) автоматически заменяются на их стандартные значения, IBM-US.

Form (Форма)

Задаёт число строк для выбранных размера бумаги и ориентации страницы. Изменяется также межстрочный интервал (VMI - шаг перемещения по вертикали), а новое значение VMI хранится в памяти принтера. Это означает, что в дальнейшем изменения параметров Page Size (Размер страницы) или Orientation (Ориентация) вызовут соответствующие изменения значения у параметра Form (Форма) на основе хранимого в памяти межстрочного интервала (VMI).

CR Function (Функция CR), LF Function (Функция LF)

Эти функции добавлены для пользователей других операционных систем, например UNIX.

Tray Assign (Лоток)

Изменяет присвоение команды выбора источника бумаги. Когда выбрано значение 4, команды задаются совместимыми с HP LaserJet 4. Когда выбрано значение 4K, команды задаются совместимыми с HP LaserJet 4000, 5000 и 8000. Когда выбрано значение 5S, команды задаются совместимыми с HP LaserJet 5S.

Меню PS3

Пункт	Параметры (жирным шрифтом выделены значения по умолчанию)
Error Sheet (Лист ошибок)	Off (Выкл.) , On (Вкл.)

Пункт	Параметры (жирным шрифтом выделены значения по умолчанию)
Image Protect (Защита изображения)	Off (Выкл.) , On (Вкл.)
Binary (Двоичные данные)	Off (Выкл.) , On (Вкл.)
Text Detection (Распознавание текста)	Off (Выкл.) , On (Вкл.)
PDF Page Size (Размер страницы PDF)	Auto (Авто), A4 , A3, A5, A6, B4, B5, LT, HLT, LGL, GLT, GLG, B, EXE, F4, MON, C10, DL, C5, C6, IB5

Error Sheet (Лист ошибок)

При выборе значения **On** (Вкл.) принтер печатает страницу ошибок, если ошибка произошла в режиме PS3, или при попытке печати файла PDF неподдерживаемой версии.

Image Protect (Защита изображения)

Если задано значение **On** (Вкл.), качество печати не снижается, даже если недостаточно памяти. В этом случае на ЖК-дисплее отображается сообщение **Memory Overflow** (Переполнение памяти), и печать прекращается.

Если задано значение **Off** (Выкл.), качество печати снижается, если недостаточно памяти. В этом случае на ЖК-дисплее отображается сообщение **Image Optimum** (Оптим. изображ.), и печать продолжается.

Binary (Двоичные данные)

Задаёт формат данных. Задайте значение **On** (Вкл.) для двоичных данных или **Off** (Выкл.) для данных ASCII.

Примечание

- Двоичные данные можно использовать только при подключении по сети.
- Не нужно устанавливать значение **On** (Вкл.) при использовании протокола *AppleTalk*.

Перед использованием режима двоичных данных убедитесь, что ваше приложение поддерживает такие данные и что параметрам **SEND CTRL-D Before Each Job** (Отправлять CTRL-D перед каждым заданием) и **SEND CTRL-D After Each Job** (Отправлять CTRL-D после каждого задания) присвоено значение **No** (Нет).

Когда этому параметру присвоено значение **On** (Вкл.), в параметрах драйвера принтера недоступна функция протокола **TBCP** (Tagged binary communication protocol).

Text Detection (Распознавание текста)

При выборе значения **On** (Вкл.) текстовый файл при печати преобразуется в файл PostScript. Этот параметр доступен только при выборе пункта **PS3** в меню **Emulation** (Эмуляция).

PDF Page Size (Размер страницы PDF)

Задаёт размер страницы при отправке каталога файлов PDF с компьютера на другое устройство. При выборе режима **Auto** (Авто) размер бумаги определяется по первой печатаемой странице.

Меню **ESCP2**

Пункт	Параметры (жирным шрифтом выделены значения по умолчанию)
Font (Шрифт)	Courier , Prestige, Roman, Sans Serif, Roman T, Orator S, Sans H, Script, OCR A, OCR B
Pitch (Шар)	10 , 12, 15 cpi, Prop. (Пропорциональный)
Condensed (Сжатый)	Off (Выкл.) , On (Вкл.)
T. Margin (Верхнее поле)	0.40 ... 0,50 ... 1,5 дюйма с шагом 0,05 дюйма
Text (Текст)	1... 66 ... 117 линия
CGTable	PcUSA , Italic, PcMultilin, PcPortugue, PcCanFrenc, PcNordic, PcTurkish2, Pclcelandic, PcE.Europe, BpBRASCIl, BpAbicom, Roman-8, PcEur858, ISO Latin1, 8859-15ISO, PcSI437, PcTurkish1, 8859-9 ISO, Mazowia, CodeMJK, PcGk437, PcGk851, PcGk869, 8859-7 ISO, PcCy855, PcCy866, PcUkr866, PcLit771, Bulgarian, Hebrew7, Hebrew8, PcHe862, PcAr864, PcAr864Ara, PcAr720, PcLit774, Estonia, ISO Latin2, PcLat866
Country (Страна)	USA , France, Germany, UK, Denmark, Sweden, Italy, Spain1, Japan, Norway, Denmark2, Spain2, LatinAmeric, Korea, Legal (США, Франция, Германия, Великобритания, Дания, Швеция, Италия, Испания1, Япония, Норвегия, Дания2, Испания2, Латинская Америка, Корея, Legal)
Auto CR (Авто CR)	On (Вкл.) , Off (Выкл.)
Auto LF (Авто LF)	Off (Выкл.) , On (Вкл.)
Bit Image (Растровое изображение)	Dark (Темное) , Light (Светлое), BarCode (Штриховой код)
ZeroChar (Символ ноль)	0 (или символ ноль с перечеркиванием)

Font (Шрифт)

Выбор шрифта.

Pitch (Шаг)

Выбирает шаг (интервал по горизонтали) шрифта с постоянным шагом, выраженный в cpi (символов на дюйм). Вы можете выбрать пропорциональный интервал.

Condensed (Сжатый)

Включает или выключает печать сжатым шрифтом.

T. Margin (Верхнее поле)

Устанавливает расстояние от верха страницы до линии шрифта на первой печатаемой строке. Это расстояние измеряется в дюймах. Чем меньше его величина, тем ближе будет первая строка к верхней кромке листа.

Text (Текст)

Устанавливает длину страницы в строках. По этому параметру строка принимается равной 1/6 дюйма. Если вы измените параметры Orientation (Ориентация), Page Size (Размер страницы) или T. Margin (Верхнее поле), длина страницы автоматически вернется к значению по умолчанию для каждого размера бумаги.

CG Table (Таблица CG)

Воспользуйтесь таблицей генератора символов (CG) для выбора таблицы графических символов или таблицей символов курсивного начертания. Графическая таблица содержит графические символы для печатания линий, углов, затенений, международных (национальных) литер, греческих букв и математических знаков. Если вы выберете *Italic*, верхняя половина таблицы символов определяется как курсивные символы.

Country (Страна)

Воспользуйтесь этим параметром для выбора одного из пятнадцати международных наборов символов. См. раздел Руководства по шрифтам, в котором находятся образцы символов.

Auto CR (Авто CR)

Задаёт, будет ли принтер выполнять операцию возврата каретки/перевода строки (CR-LF), когда позиция печати выходит за пределы правого поля. Когда этот параметр равен **Off** (Выкл.), принтер не печатает никаких символов за пределами правого поля и не переносит строку, пока не получит символ возврата каретки. Эта функция выполняется автоматически большинством программных приложений.

Auto LF (Авто LF)

Если значение этого параметра **Off** (Выкл.), принтер не будет отправлять команду на автоматический перевод строки (LF) при каждом возврате каретки (CR). Если значение этого параметра **On** (Вкл.), будет отправляться команда на перевод строки при каждом возврате каретки. Установите значение **On** (Вкл.), если строки накладываются одна на другую.

Bit Image (Растровое изображение)

Принтер способен эмулировать графические плотности, заданные по командам принтера. Если вы выберете **Dark** (Тёмное), плотность растрового изображения будет высокой, а при выборе **Light** (Светлое) плотность растрового изображения будет низкой.

Если вы выберете **BarCode** (Штриховой код), принтер будет преобразовывать растровые изображения в штриховые коды, автоматически заполняя любые вертикальные промежутки между точками. В результате получаются неразрывные вертикальные линии, которые может читать устройство считывания штрихового кода. Этот режим уменьшает размер печатаемого изображения и может вызвать искажения при печати растровой изобразительной графики.

ZeroChar (Символ ноль)

Определяет, будет ли принтер печатать ноль перечеркнутым.

Меню FX

Пункт	Параметры (жирным шрифтом выделены значения по умолчанию)
Font (Шрифт)	Courier , Prestige, Roman, Sans serif, Script, Orator S, OCR A, OCR B
Pitch (Шар)	10 , 12, 15 cpi, Prop. (Пропорциональный)
Condensed (Сжатый)	Off (Выкл.) , On (Вкл.)

Пункт	Параметры (жирным шрифтом выделены значения по умолчанию)
T. Margin (Верхнее поле)	0.40 ... 0,50 ... 1,5 дюйма с шагом 0,05 дюйма
Text (Текст)	1... 66 ... 117 линия
CGTable	PcUSA , Italic, PcMultilin, PcPortugue, PcCanFrenc, PcNordic, PcTurkish2, Pclcelandic, PcE.Europe, BpBRASCIi, BpAbicomp, Roman-8, PcEur858, ISO Latin1, 8859-15ISO
Country (Страна)	USA , France, Germany, UK, Denmark, Sweden, Italy, Spain1, Japan, Norway, Denmark2, Spain2, LatinAmeric (США, Франция, Германия, Великобритания, Дания, Швеция, Италия, Испания1, Япония, Норвегия, Дания2, Испания2, Латинская Америка)
Auto CR (Авто CR)	On (Вкл.) , Off (Выкл.)
Auto LF (Авто LF)	Off (Выкл.) , On (Вкл.)
Bit Image (Растровое изображение)	Dark (Темное) , Light (Светлое), BarCode (Штриховой код)
ZeroChar (Символ ноль)	0 (или символ ноль с перечеркиванием)

Font (Шрифт)

Выбор шрифта.

Pitch (Шаг)

Выбирает шаг (интервал по горизонтали) шрифта с постоянным шагом, выраженный в cpi (символов на дюйм). Вы можете выбрать пропорциональный интервал.

Condensed (Сжатый)

Включает или выключает печать сжатым шрифтом.

T. Margin (Верхнее поле)

Устанавливает расстояние от верха страницы до линии шрифта на первой печатаемой строке. Это расстояние измеряется в дюймах. Чем меньше его величина, тем ближе будет первая строка к верхней кромке листа.

Text (Текст)

Устанавливает длину страницы в строках. По этому параметру строка принимается равной 1/6 дюйма. Если вы измените параметры Orientation (Ориентация), Page Size (Размер страницы) или T. Margin (Верхнее поле), длина страницы автоматически вернется к значению по умолчанию для каждого размера бумаги.

CG Table (Таблица CG)

Воспользуйтесь таблицей генератора символов (CG) для выбора таблицы графических символов или таблицей символов курсивного начертания. Графическая таблица содержит графические символы для печатания линий, углов, затенений, международных (национальных) литер, греческих букв и математических знаков. Если вы выберете *Italic*, верхняя половина таблицы символов определяется как курсивные символы.

Country (Страна)

Воспользуйтесь этим параметром для выбора одного из 13 международных наборов символов. См. раздел Руководства по шрифтам, в котором находятся образцы символов.

Auto CR (Авто CR)

Задаёт, будет ли принтер выполнять операцию возврата каретки/перевода строки (CR-LF), когда позиция печати выходит за пределы правого поля. Когда этот параметр равен (Выкл.), принтер не печатает никаких символов за пределами правого поля и не переносит строку, пока не получит символ возврата каретки. Эта функция выполняется автоматически большинством программных приложений.

Auto LF (Авто LF)

Если значение этого параметра (Выкл.), принтер не будет отправлять команду на автоматический перевод строки (LF) при каждом возврате каретки (CR). Если значение этого параметра (Вкл.), будет отправляться команда на перевод строки при каждом возврате каретки. Установите значение (Вкл.), если строки накладываются одна на другую.

Bit Image (Растровое изображение)

Принтер способен эмулировать графические плотности, заданные по командам принтера. Если вы выберете *Dark* (Темное), плотность растрового изображения будет высокой, а при выборе *Light* (Светлое) плотность растрового изображения будет низкой.

Если вы выберете **BarCode** (Штриховой код), принтер будет преобразовывать растровые изображения в штриховые коды, автоматически заполняя любые вертикальные промежутки между точками. В результате получаются неразрывные вертикальные линии, которые может читать устройство считывания штрихового кода. Этот режим уменьшает размер печатаемого изображения и может вызвать искажения при печатании растровой изобразительной графики.

ZeroChar (Символ ноль)

Определяет, будет ли принтер печатать ноль перечеркнутым или перечеркнутым.

Меню I239X

Режим I239X эмулирует систему команд IBM® 2390/2391 Plus.

Эти параметры доступны только, когда принтер находится в режиме I239X.

Пункт	Параметры (жирным шрифтом выделены значения по умолчанию)
Font (Шрифт)	Courier , Prestige, Gothic, Orator, Script, Presentor, Sans serif
Pitch (Шар)	10 , 12, 15, 17, 20, 24 cpi, Prop. (Пропорциональный)
Code Page (Кодовая страница)	437 , 850, 858, 860, 863, 865
T. Margin (Верхнее поле)	0.30 ... 0,40 1,5 дюйма с шагом 0,05 дюймов
Text (Текст)	1 ... 67 ... 117 линия
Auto CR (Авто CR)	Off (Выкл.) , On (Вкл.)
Auto LF (Авто LF)	Off (Выкл.) , On (Вкл.)
Alt. Graphics (Графика)	Off (Выкл.) , On (Вкл.)
Bit Image (Растровое изображение)	Dark (Темное) , Light (Светлое)
ZeroChar (Символ ноль)	0 (или символ ноль с перечеркиванием)
CharacterSet (Набор символов)	1, 2

Font (Шрифт)

Выбор шрифта.

Pitch (Шаг)

Выбирает шаг (интервал по горизонтали) шрифта с постоянным шагом, выраженный в cpi (символов на дюйм). Вы можете выбрать пропорциональный интервал.

Code Page (Кодовая страница)

Выбирает таблицы символов. Таблицы символов содержат литеры и символы, используемые в различных национальных языках. Принтер печатает текст на основе выбранной таблицы символов.

T. Margin (Верхнее поле)

Устанавливает расстояние от верха страницы до линии шрифта на первой печатаемой строке. Это расстояние измеряется в дюймах. Чем меньше его величина, тем ближе будет первая строка к верхней кромке листа.

Text (Текст)

Устанавливает длину страницы в строках. По этому параметру строка принимается равной 1/6 дюйма. Если вы измените параметры Orientation (Ориентация), Page Size (Размер страницы) или T. Margin (Верхнее поле), длина страницы автоматически вернется к значению по умолчанию для каждого размера бумаги.

Auto CR (Авто CR)

Задаёт, будет ли принтер выполнять операцию возврата каретки/перевода строки (CR-LF), когда позиция печати выходит за пределы правого поля. Когда этот параметр выключен, принтер не печатает никаких символов за пределами правого поля и не переносит строку, пока не получит символ возврата каретки. Эта функция выполняется автоматически большинством программных приложений.

Auto LF (Авто LF)

Если значение этого параметра Off (Выкл.), принтер не будет отправлять команду на автоматический перевод строки (LF) при каждом возврате каретки (CR). Если значение этого параметра On (Вкл.), будет отправляться команда на перевод строки при каждом возврате каретки. Установите значение On (Вкл.), если строки накладываются одна на другую.

Alt.Graphics (Альтернативная графика)

Включает или выключает параметр Alternate Graphics (Альтернативная графика).

Bit Image (Растровое изображение)

Принтер способен эмулировать графические плотности, заданные по командам принтера. Если вы выберете **Dark** (Темное), плотность растрового изображения будет высокой, а при выборе **Light** (Светлое) плотность растрового изображения будет низкой.

Если вы выберете **BarCode** (Штриховой код), принтер будет преобразовывать растровые изображения в штриховые коды, автоматически заполняя любые вертикальные промежутки между точками. В результате получаются неразрывные вертикальные линии, которые может читать устройство считывания штрихового кода. Этот режим уменьшает размер печатаемого изображения и может вызвать искажения при печатании растровой изобразительной графики.

ZeroChar (Символ ноль)

Определяет, будет ли принтер печатать ноль перечеркнутым или неперечеркнутым.

CharacterSet (Набор символов)

Выбирает таблицу символов 1 или 2.

Меню *Password Config* (Настройка пароля)

Пункт	Параметры (жирным шрифтом выделены значения по умолчанию)
Password Config (Параметры пароля)*	-
Limitation (Ограничение)	Disable (Отключить) , Interface (Интерфейс), Config (Конфигурация), All (Все)

* Пароль по умолчанию отсутствует. В пароле может быть до 20 символов.

Password Config (Параметры пароля)

Изменяет пароль. Сначала введите старый пароль, потом дважды введите новый.

Для ввода пароля нажимайте кнопки **▼ Down** или **▲ Up** для выбора символа и кнопку **► Right** для ввода символа. После ввода всех символов нажмите кнопку **OK**.

Limitation (Ограничение)

Изменяет диапазон ограничений. При выборе параметра `Interface` (Интерфейс) потребуется ввод пароля для изменения параметров в меню `USB` и `Network` (Сеть). При выборе параметра `Config` (Конфигурация) ввод пароля необходим для входа в меню `Quick Print Job` (Быстрая печать задания) или `Confidential Job` (Конфиденциальное задание) и при изменении параметров во всех меню. При выборе параметра `All` ввод пароля необходим для входа в меню `Quick Print Job` (Быстрая печать задания) или `Confidential Job` (Конфиденциальное задание) и при изменении параметров во всех меню. Перед изменением этого параметра необходимо ввести пароль, установленный в параметре `Password Config` (Настройка пароля).

Меню `Support` (Обслуживание)

Войдите в режим `Support` (Обслуживание) нажав во время включения принтера кнопку **▼ Down**, чтобы открыть меню `Support` (Обслуживание) и `Printer Adjust` (Настройка принтера).



Предостережение:

- Выберите только пункты из `Support Menu` (Меню обслуживания). Не выбирайте никаких пунктов из `Print Adjust Menu` (Меню настройки принтера).
- При форматировании модуля `CompactFlash` или удалении данных отключите интерфейсные кабели и не печатайте файлы.

`Format CompactFlash` (Форматировать `CompactFlash`)

Форматирует память `CompactFlash`, если она установлена в принтере.

`Format PS3 CompactFlash` (Форматировать `PS3 CompactFlash`)

Форматирует область `CompactFlash`, в которой хранится информация `PostScript`, если память `CompactFlash` установлена в принтере.

`Delete All CompactFlash Data` (Удалить все данные, хранящиеся на `CompactFlash`)

Удаляет все данные из памяти `CompactFlash`, если она установлена в принтере.

Меню *Bookmark* (Закладки)

Меню закладок появляется, если нажать на кнопку **OK**, когда на ЖК-дисплее отображается *Ready* (Готов) или *Sleep* (Режим ожидания).

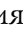
В этом меню вы можете выбрать одно из меню, уже отмеченных закладкой.

По умолчанию отмечены закладками следующие меню.

- Reset* (Сброс)
- MP Tray Size* (Размер МЦ-лотка)
- System Information* (Информация о системе)

Подробнее о создании закладок в разделе “Быстрый доступ к выбранному меню” на стр. 69.

Сообщения об ошибках и состоянии принтера

В этом разделе содержится список ошибок, которые появляются на ЖК-панели, с кратким описанием каждого сообщения и рекомендациями, как решить проблему. Не каждое сообщение, отображенное на ЖК-панели, означает возникновение проблемы. Появление значка  справа от предупреждения означает, что выдается несколько предупреждений. Для просмотра всех предупреждений нажмите на кнопку **▼ Down** для вывода меню *Status* (Состояние), затем нажмите на кнопку **► Right**. На ЖК-панели также будет указан остаток ресурса расходных материалов и доступные размеры бумаги.


Bookmark Failed (Ошибка закладки)

На выбранное меню нельзя установить закладку. Некоторые меню нельзя отметить закладкой.

Bookmark Registered (Закладка зарегистрирована)

На выбранное меню устанавливается закладка.

Cancel All Print Job (Отмена всех заданий на печать)

Принтер отменяет все задания печати в своей памяти, в том числе задания, принимаемые или печатаемые в данный момент. Это сообщение появляется, когда кнопку  **Cancel Job** (Отмена задания) удерживают более двух секунд.

Cancel Print Job (Отмена задания на печать)

Принтер отменяет текущее задание печати. Это сообщение появляется, когда кнопку **Cancel Job (Отмена задания)** удерживают не более двух секунд.

Cancel Print Job (by host) (Отмена задания печати (с компьютера))

Задание печати отменяется в драйвере принтера.

Can't Print (Печать невозможна)

Поступили некорректные данные и задание печати удалено.

Убедитесь, что используется бумага правильного размера и правильный драйвер принтера.

Can't Print Duplex (Невозможна двусторонняя печать)

Возникают ошибки в ходе двусторонней печати. Убедитесь, что используете соответствующий тип и размер бумаги для двусторонней печати. Проблема могла также возникнуть из-за неправильной настройки используемого источника бумаги. После нажатия кнопки **Start/Stop (Старт/Стоп)** будет отпечатана оставшая часть задания, но только с одной стороны бумаги. Нажмите на кнопку **Cancel Job (Отмена задания)**, чтобы отменить задание печати.

Can't Use Bookmark (Невозможно использовать закладку)

Нельзя использовать закладку, потому что после регистрации меню оно было отключено из-за изменения настроек.

CF CHECK (Проверка CF)

Принтер проверяет память CompactFlash.

Check Duplex Paper Size (Проверьте размер бумаги дюплекса)

Размер загруженной бумаги не поддерживается модулем двусторонней печати. Загрузите бумагу поддерживаемого размера и нажмите на кнопку **Start/Stop (Старт/Стоп)**, чтобы продолжить печать.

Check Paper Size (Проверьте размер бумаги)

Параметр размера бумаги отличается от действительного размера бумаги, заложенной в принтер. Убедитесь, что в используемый источник подачи бумаги заложена бумага правильного размера.

Чтобы снять это предупреждение об ошибке, выберите **Clear Warning** (Удалить предупреждение) в меню **Reset** (Сброс) на панели управления. Подробнее об этом — в разделе “Как получить доступ к меню панели управления” на стр. 68.

Check Paper Type (Проверьте тип бумаги)

Бумага, загруженная в принтер, не соответствует установке типа бумаги в драйвере принтера. Только носитель, соответствующий заданному параметру размера бумаги, будет использован для печати.

Чтобы снять это предупреждение об ошибке, выберите **Clear Warning** (Удалить предупреждение) в меню **Reset** (Сброс) на панели управления. Подробнее об этом — в разделе “Как получить доступ к меню панели управления” на стр. 68.

Check Selected Outbin (Проверьте выбранный приемный лоток)

Отпечатки выводятся в лоток для вывода бумаги отпечатанной стороной вниз, потому что размер или тип бумаги не поддерживается раскладчиком.

Collate disabled (Функция подбора отключена)

Печать заданного числа копий больше невозможна из-за недостатка памяти принтера. При появлении этой ошибки печатайте только одну копию за раз.

Чтобы снять это предупреждение об ошибке, выберите **Clear Warning** (Удалить предупреждение) в меню **Reset** (Сброс) на панели управления. Подробнее об этом — в разделе “Как получить доступ к меню панели управления” на стр. 68.

CompactFlash Error (Ошибка CompactFlash)

Установленная память CompactFlash не поддерживается принтером, или вы выбрали **No** (Нет) при отображении на панели управления сообщения **Format Required** (Необходимо форматирование). Эта ошибка также появляется, если объем памяти CompactFlash меньше 4 Гб. Выключите принтер и выньте память CompactFlash. Если на панели управления отображается сообщение **Format Required**, выберите **Yes** (Да).

CompactFlash Full (CompactFlash переполнена)

CompactFlash переполнена, и сохранение данных невозможно. Удалите ненужные данные из памяти CompactFlash.

Чтобы снять это предупреждение об ошибке, выберите **Clear Warning** (Удалить предупреждение) в меню **Reset** (Сброс) на панели управления. Подробности о работе с меню панели управления см. в разделе “Как получить доступ к меню панели управления” на стр. 68.

Cooling Down (Охлаждение)

Принтер охлаждается.

Correct time using Time Setting (Исправьте время с помощью настройки времени)

Текущие настройки времени сброшены, поскольку шнур питания не подключался долгое время. Чтобы устранить ошибку, в меню **Clock** (Часы) выберите **Time Setting** (Настройка времени) и установите текущие дату и время.

DM Error ууу (Ошибка DM ууу)

Модуль двусторонней печати отсоединился от принтера.

Duplex Memory Overflow (Переполнение памяти дуплекса)

Недостаточно памяти для двусторонней печати. Принтер печатает только на одной стороне листа и затем прогоняет его. Чтобы устранить эту ошибку, сделайте следующее.

Если установлено значение **Off** (Выкл.) для параметра **Auto Cont** (Автопродолжение) в меню **Setup** (Настройка) на панели управления, нажмите на кнопку **Start/Stop** (Старт/Стоп) для печати на обратной стороне бумаги, или на кнопку **Cancel Job** (Отмена задания), чтобы отменить текущее задание печати.

Если задано значение **On** (Вкл.) для параметра **Auto Cont** (Автопродолжение) в меню **Setup** (Настройка) на панели управления, печать продолжится автоматически через некоторое время.

Face Down Full (Переполнен приемный лоток)

Лоток для выброса бумаги отпечатанной стороной вниз переполнен. Выньте отпечатанные листы и нажмите на кнопку **Start/Stop** (Старт/Стоп). Печать возобновится.

Feed Roller C2 Needed Soon (Почти изношен подающий ролик C2), Feed Roller C3 Needed Soon (Почти изношен подающий ролик C3), Feed Roller C4 Needed Soon (Почти изношен подающий ролик C4)

Срок службы ролика C2, C3 или C4 подошел к концу. Вы можете продолжать печатать, пока не появится сообщение **Replace Feed Roller C2** (Замените подающий ролик C2), **Replace Feed Roller C3** (Замените подающий ролик C3) или **Replace Feed Roller C4** (Замените подающий ролик C4).

Чтобы удалить это предупреждение об ошибке и продолжить печать, выберите **Clear All Warnings** (Удалить все предупреждения) в меню **Reset** (Сброс) на панели управления. Подробности о работе с меню панели управления см. в разделе “Как получить доступ к меню панели управления” на стр. 68.

Form Data Canceled (Данные форм отклонены)

Невозможно сохранить данные формы перекрытия на дополнительном модуле **CompactFlash**. Память **CompactFlash** установлена неверно, либо на ней записано максимально допустимое количество файлов форм перекрытия. Подтвердите, что память **CompactFlash** установлена верно, либо удалите ненужные файлы форм перекрытия, а затем попробуйте снова сохранить нужные формы.

Чтобы снять это предупреждение об ошибке, выберите **Clear Warnings** (Удалить предупреждение) в меню **Reset** (Сброс) на панели управления. Подробности о работе с меню панели управления см. в разделе “Как получить доступ к меню панели управления” на стр. 68.

Form Feed (Перевод страницы)

Принтер выгружает бумагу по запросу пользователя. Это сообщение появляется, если перевести принтер в автономный режим, один раз нажав на кнопку **Start/Stop (Старт/Стоп)** и затем удерживая ее не менее двух секунд, чтобы допечатать данные, оставшиеся в памяти принтера.

Format Error ROM A (Ошибка форматирования модуля ROM A)

Установлен неформатированный модуль ROM.

Чтобы устранить эту ошибку, либо нажмите на кнопку **Start/Stop (Старт/Стоп)**, либо отключите принтер и достаньте модуль ПЗУ, а затем заново установите его. Если ошибка не устранилась, свяжитесь с поставщиком.

Format Required (Необходимо форматирование)

Установленную память CompactFlash необходимо форматировать для использования в принтере.

Выберите **Yes** (Да), чтобы форматировать память, или **No** (Нет) для отмены форматирования. Если выбрать **No** (Нет), отобразится сообщение об ошибке **CompactFlash Error** (Ошибка CompactFlash) и память будет невозможно использовать в принтере. В этом случае выключите принтер и выньте память CompactFlash.

Formatting CF (Форматирование CF)

Осуществляется форматирование памяти CompactFlash.

Fuser Needed Soon (Почти изношен фьюзер)

Срок службы печки подошел к концу. Вы можете продолжать печать, пока не появится сообщение **Replace Fuser** (Замените печку).

Чтобы удалить это предупреждение об ошибке и продолжить печать, выберите **Clear All Warnings** (Удалить все предупреждения) в меню **Reset** (Сброс) на панели управления. Подробности о работе с меню панели управления см. в разделе “Как получить доступ к меню панели управления” на стр. 68.

Image Optimum (Оптимальное качество изображения)

У принтера недостаточно памяти, чтобы отпечатать страницу с заданным качеством. Принтер понижает качество автоматически; тогда он может продолжать печать. Если вас не устраивает качество отпечатка, попытайтесь упростить страницу, сократив количество графического материала или уменьшив число и размеры шрифтов.

Чтобы снять это предупреждение об ошибке, выберите **Clear Warnings** (Удалить предупреждение) в меню **Reset** (Сброс) на панели управления. Подробнее об этом — в разделе “Как получить доступ к меню панели управления” на стр. 68.

Вам может потребоваться увеличение объема памяти принтера, чтобы печатать документы с желаемым качеством. Подробности о добавлении памяти см. в разделе “Модуль памяти” на стр. 140.

Install Toner Cartridge (Установите картридж)

Картридж не установлен в принтер.

Установите картридж. См. раздел “Замена расходных материалов” на стр. 154.

Invalid AUX I/F Card (Недопустимая плата вспомогательного интерфейса)

Это сообщение означает, что принтер не может установить соединение с установленной дополнительной интерфейсной платой. Выключите принтер, выньте карту, затем установите ее снова.

Invalid Data (Недопустимые данные)

Файл спулинга драйвера удален во время печати или данные недопустимы. Нажмите на кнопку **Start/Stop (Старт/Стоп)**, чтобы исправить ошибку.

Invalid N/W Module (Недопустимый сетевой модуль)

Сетевая программа отсутствует или не может быть использована с вашим принтером. Обратитесь в авторизованный сервисный центр.

Invalid PS3 (Недопустимый модуль PS3)

Ошибки в модуле ROM. Выключите принтер и обратитесь в сервисный центр.

Invalid ROM A (Недопустимый модуль ROM A)

Принтер не может распознать дополнительный модуль ROM. Выключите принтер и выньте модуль ROM.

Jam Paper Size Error (Замятие из-за размера бумаги)

Возникло замятие бумаги, поскольку указанный размер бумаги отличается от действительного размера бумаги, загруженной в принтер. Извлеките замятую бумагу. Подробности об извлечении замятой бумаги см. в разделе “Извлечение замятой бумаги” на стр. 163.

Maintenance unit Needed Soon (Почти изношен блок обслуживания)


Это сообщение указывает, что ресурс блока обслуживания исчерпан. Вы можете продолжать печать, пока не появится сообщение **Replace Maintenance Unit** (Замените блок обслуживания).

Чтобы удалить это предупреждение об ошибке и продолжить печать, выберите **Clear All Warnings** (Удалить все предупреждения) в меню **Reset** (Сброс) на панели управления. Подробности о работе с меню панели управления см. в разделе “Как получить доступ к меню панели управления” на стр. 68.

Manual Feed sss (Ручная подача sss)

Для текущего задания печати задан режим ручной подачи. Убедитесь, что размер загруженной бумаги соответствует указанному sss, затем нажмите на кнопку **Start/Stop (Старт/Стоп)**.

Memory Overflow (Переполнение памяти)

Памяти принтера недостаточно для выполнения текущей задачи. Нажмите на кнопку **Start/Stop (Старт/Стоп)** на панели управления, чтобы возобновить печать, либо нажмите на кнопку  **Cancel Job (Отмена задания)**, чтобы отменить задание печати.

Need Memory (Требуется дополнительная память)

У принтера недостаточно памяти, чтобы выполнить текущее задание.

Чтобы снять это предупреждение об ошибке, выберите **Clear Warnings** (Удалить предупреждение) в меню **Reset** (Сброс) на панели управления. Подробнее об этом — в разделе “Как получить доступ к меню панели управления” на стр. 68.

Чтобы эта проблема не возникала вновь, увеличьте объем памяти на своем принтере, как описано в разделе “Модули памяти” на стр. 249, или снизьте разрешение печатаемого изображения.

Non-Genuine Toner Cartridge (Неоригинальный тонер-картридж)

Установленный картридж с тонером не является оригинальным продуктом Epson. Рекомендуем использовать оригинальный тонерный картридж. Качество отпечатка и показываемый на панели управления остаток ресурса картриджей могут отличаться при использовании не оригинального тонера Epson. Epson не несет ответственности за любые повреждения или проблемы, возникшие из-за использования расходных материалов, не произведенных или одобренных Epson.

Установите оригинальный продукт Epson либо выберите **Clear All Warnings** (Сбросить все предупреждения) в меню **Reset** (Сброс) на панели управления, чтобы очистить данное предупреждение об ошибке. Подробности о замене тонер-картриджа см. в разделе “Замена расходных материалов” на стр. 154.

Offline (Автономно)

Принтер не готов к печати. Нажмите на кнопку **Start/Stop (Старт/Стоп)**.

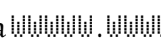
Open (www Open) (Открыта крышка www)

Указанная крышка (www) не закрыта надежно. Откройте крышку и закройте ее снова.

Optional RAM Error (Ошибка дополнительного ОЗУ)

Установлен несовместимый дополнительный модуль памяти либо он поврежден. Замените его на новый.

Paper Jam WWW (Бумага замялась)

Бумага замялась в узле принтера  означает место возникновения ошибки.

Если бумага заминается одновременно в двух узлах, они указываются оба.

Местоположение	Описание
Paper Jam A (Замятие бумаги в модуле A)	Застряла бумага под крышкой A. Подробности об устранении такого типа замятия бумаги см. в разделе "Замятие в модуле A (Крышка A)" на стр. 164
Paper Jam B A (Замятие бумаги в модуле B A)	Внутри в области вывода (крышка A или B) или у блока печки замялась бумага. Подробности об устранении такого типа замятия бумаги см. в разделе "Замятие бумаги B A (Крышки A и B)" на стр. 168
Paper Jam MP A (Замятие бумаги в модуле MP A)	В МЦ-лотке замялась бумага. Подробности об устранении такого типа замятия бумаги см. в разделе "Замятие MP A (МЦ-лоток и крышка A)" на стр. 175
Paper Jam C1 A (Замятие бумаги в модуле C1 A) Paper Jam C2 A (Замятие бумаги в модуле C2 A) Paper Jam C3 A (Замятие бумаги в модуле C3 A) Paper Jam C4 A (Замятие бумаги в модуле C4 A)	Бумага застряла в указанном кассетном лотке. Подробности об устранении такого типа замятия бумаги см. в разделе "Замятие бумаги C1 A, Замятие бумаги C2 A, Замятие бумаги C3 A, Замятие бумаги C4 A (Все кассетные лотки и крышка A)" на стр. 180
Paper Jam DM (Замятие бумаги DM)	Бумага замялась внутри дополнительного модуля двусторонней печати либо под его крышкой. Подробности об устранении такого типа замятия бумаги см. в разделе "Замятие бумаги DM (Крышка модуля для двусторонней печати)" на стр. 187

Местоположение	Описание
Paper Jam STK (Замятие бумаги STK)	Бумага замялась внутри дополнительного раскладчика либо под крышкой (крышка раскладчика). Подробности об устранении такого типа замятия бумаги см. в разделе “Замятие бумаги STK (Раскладчик)” на стр. 189

Paper Out tttt sssss (Нет бумаги tttt sssss)

В указанном источнике (tttt) отсутствует бумага. Загрузите бумагу указанного размера (sssss) в источник бумаги.

Paper Set tttt sssss (Задана бумага tttt sssss)

В указанный податчик (tttt) загружена бумага такого типа, который не соответствует заданному размеру (sssss). Загрузите бумагу нужного размера и нажмите на кнопку **Start/Stop** (Старт/Стоп) для возобновления печати либо нажмите на кнопку **Cancel Job** (Отмена задания), чтобы отменить задание.

Если нажать на кнопку **Start/Stop** (Старт/Стоп), не заменив бумагу, принтер будет печатать на загруженной бумаге, хотя она и не соответствует заявленному размеру.

Password Changed (Пароль изменен)

Пароль был успешно изменен.

Print Overrun (Переполнение буфера печати)

Время, необходимое для обработки данных печати, превышает скорость печатающего механизма из-за чрезмерной сложности текущей страницы. Нажмите на кнопку **Start/Stop** (Старт/Стоп) на панели управления, чтобы возобновить печать, либо **Cancel Job** (Отмена задания), чтобы отменить задание. Если это сообщение появится вновь, выберите **On** (Вкл.) в качестве значения параметра **Page Protect** (Защита страницы) в меню **Setup** (Настройка) на панели управления, или выберите **Avoid Page Error** (Игнорировать ошибки формата) в драйвере принтера.

Если вы продолжаете получать это сообщение, когда печатаете определенную страницу, попробуйте упростить эту страницу, ограничив количество графического материала или сократив количество и размер шрифтов.

Во избежание этой ошибки рекомендуется задать параметру **Page Protect** (Защита страницы) значение **On** (Вкл.) и увеличить объем памяти принтера. Подробности см. в разделах “Меню Setup (Настройка)” на стр. 78 и “Модуль памяти” на стр. 140.

PS3 CompactFlash Full (PS3 CompactFlash переполнена)

Место на дополнительной памяти CompactFlash, выделенной для записи команд PostScript 3, исчерпано.

Чтобы снять это предупреждение об ошибке, выберите **Clear Warning** (Удалить предупреждение) в меню **Reset** (Сброс) на панели управления. Подробности о работе с меню панели управления см. в разделе “Как получить доступ к меню панели управления” на стр. 68.

RAM CHECK (ПРОВЕРКА ОЗУ)

Принтер проверяет оперативную память.

Ready (Готов)

Принтер готов к печати.

Replace Feed Roller C2 (Замените подающий ролик C2), Replace Feed Roller C3 (Замените подающий ролик C3), Replace Feed Roller C4 (Замените подающий ролик C4)

Закончился срок службы подающего ролика C2, C3 или C4, и его нужно заменить. Если ошибка не устранилась, свяжитесь с поставщиком.

Replace Fuser (Замените печку)

Срок службы блока печки подошел к концу, и его нужно заменить. Если ошибка не устранилась, свяжитесь с поставщиком.

Replace Maintenance Unit (Замените блок обслуживания)

Закончился срок службы блока обслуживания, и его нужно заменить. Если ошибка не устранилась, свяжитесь с поставщиком.

Replace Toner Cartridge (Замените картридж с тонером)

Закончился срок службы картриджа, и его нужно заменить. Подробнее об этом — в разделе “Замена расходных материалов” на стр. 154.

Replace Transfer Unit (Замените блок переноса изображения)

Закончился срок службы блока переноса изображения, и его нужно заменить. Если ошибка не устранилась, свяжитесь с поставщиком.

Reserve Job Canceled (Резервное задание отменено)

Принтер не может записывать данные задания печати с помощью функции Reserve Job (Резервное задание). В памяти принтера записано максимально допустимое количество заданий печати, либо в памяти не хватает места для записи нового задания. Чтобы записать новое задание печати, удалите одно из ранее сохраненных. Учтите, что, если сохранены какие-либо конфиденциальные задания, после их печати освободится больше памяти.

Можно также увеличить доступную память, изменив значение параметра RAM Disk (Виртуальный диск) на Normal (Обычно) или Maximum (Максимум). Подробности см. в разделе “Меню Setup (Настройка)” на стр. 78.

Чтобы снять это предупреждение об ошибке, выберите Clear Warning (Удалить предупреждение) в меню Reset (Сброс) на панели управления. Подробности о работе с меню панели управления см. в разделе “Как получить доступ к меню панели управления” на стр. 68.

Reset (Сброс)

Настройки текущего интерфейса принтера сброшены, и буфер очищен от данных. Однако другие интерфейсы все еще активны и сохраняют свои настройки и данные.

Reset All (Сбросить все)

Настройки интерфейса принтера сброшены, и буфер очищен от данных. Принтер перезагрузится автоматически.

Reset to Save (Сброс для сохранения)

Настройка в меню панели управления была изменена, пока принтер выполнял печать. Нажмите на кнопку **Start/Stop (Старт/Стоп)**, чтобы снять это сообщение. Настройка станет действительной после окончания печати.

Другой вариант очистки данного сообщения — выполнить команду Reset (Сброс) или Reset All (Сбросить все) на панели управления. В этом случае печатаемые данные будут удалены.

ROM CHECK (ПРОВЕРКА ROM)

Принтер проверяет ROM.

SELF TEST (ВНУТРЕННИЙ ТЕСТ)

Принтер в настоящее время выполняет внутреннее тестирование и инициализацию.

Service Req Cffff/Service Req Exxx (Необходимо техническое обслуживание Cffff/Необходимо техническое обслуживание Exxx)

Обнаружена ошибка контроллера или механизма принтера. Выключите принтер. Подождите не менее пяти секунд и затем снова включите его. Если сообщение об ошибке появилось снова, запишите номер ошибки, обозначенный на ЖК-панели (Cffff/Exxx), выключите принтер, отключите шнур питания и обратитесь в авторизированный сервисный центр.

Set MP Tray (Установите МЦ-лоток)

МЦ-лоток установлен неправильно. Выньте МЦ-лоток и установите его заново.

Sleep (Ожидание)

Принтер в данный момент находится в режиме энергосбережения. Этот режим автоматически выключится, когда принтер получит данные для печати.

Stacker Full (Раскладчик полон)

Раскладчик заполнен отпечатанными листами. Выньте отпечатанные листы и нажмите на кнопку **Start/Stop (Старт/Стоп)**. Печать возобновится.

Toner Cart Error (Ошибка тонер-картриджа)

Произошла ошибка чтения/записи для указанных картриджей. Извлеките этот картридж и заново установите его. Если ошибка не устраняется, замените картриджи с тонером.

Об установке тонер-картриджа см. в разделе “Замена расходных материалов” на стр. 154.

Toner Low (Картридж заканчивается)

Срок службы тонер-картриджа подошел к концу. Приготовьте новый картридж для замены.

Transfer Unit Needed Soon (Почти изношен блок переноса изображения)

Срок службы блока переноса изображения подошел к концу. Вы можете продолжать печать, пока не появится сообщение **Replace Transfer Unit** (Замените блок переноса изображения). Вы можете продолжать печать, пока не появится сообщение **Replace Transfer Unit** (Замените блок переноса изображения).

Turn Paper MP tray (Поверните бумагу в МЦ-лотке)

В МЦ-лоток загружена бумага в неправильном направлении.

Выберите правильную позицию переключателя лотков и/или значение параметра MP Tray Size (Размер МЦ-лотка). Затем, если необходимо, правильно загрузите бумагу. Нажмите на кнопку **Start/Stop (Старт/Стоп)** на панели управления, чтобы возобновить печать, либо **Cancel Job (Отмена задания)**, чтобы отменить задание.

Turn Paper Cassette 1 (Поверните кассету 1)/ Turn Paper Cassette 2 (Поверните кассету 2)/ Turn Paper Cassette 3 (Поверните кассету 3)/ Turn Paper Cassette 4 (Поверните кассету 4)

В указанную кассету загружена бумага в ориентации, не соответствующей указанной. Измените направление бумаги.

Unable Clear Error (Невозможно сбросить ошибку)

Принтер не может сбросить ошибку из-за того, что она не исправлена. Попробуйте решить проблему еще раз.

Warming Up (Разогрев)

Принтер разогревает и подготавливает к печати свою печку.

Write Error ROM A, Write Error ROM P (Ошибка записи в модуль ROM A, Ошибка записи в модуль ROM P)

Это сообщение указывает на внутреннюю ошибку принтера. Перезагрузите принтер. Если ошибка не устранилась, свяжитесь с поставщиком.

Writing ROM A, Writing ROM P (Запись в ROM A, Запись в ROM P)

Это сообщение указывает, что идет запись данных в модуль ROM. Подождите, пока сообщение не исчезнет.

Wrong Password (Неверный пароль)

Нет ни одного задания, сохраненного с введенным паролем.

Wrong Toner Cartridge (Неверный тонер-картридж)

Установлен недопустимый картридж с тонером. Следует устанавливать только картриджи, перечисленные в списке “Расходные материалы” на стр. 29.

Подробности о замене картриджа см. в разделе “Замена расходных материалов” на стр. 154

Печать и удаление данных резервного задания

Задания печати, сохраненные на дополнительном жестком диске принтера с помощью функций Re-Print Job (Повторная печать), Verify Job (Подтверждение задания) и Stored Job (Сохраненное задание) функции Reserve Job (Резервное задание), можно печатать и удалять, используя меню Quick Print Job Menu (Быстрая печать задания). Задания, сохраненные с помощью функции Confidential Job (Конфиденциальное задание), можно печатать через меню Confidential Job (Конфиденциальное задание). Следуйте инструкциям этого раздела.

Примечание

- ❑ Чтобы использовать функцию Reserve Job (Резервное задание) для параметра RAM Disk (Виртуальный диск) значение Normal (Обычно) или Maximum (Максимум). Рекомендуется при использовании этой функции установить дополнительную память. Инструкции об увеличении памяти принтера см. в “Установка модуля памяти” на стр. 140.
- ❑ Установка памяти CompactFlash в принтер также позволит использовать функцию Reserve Job (Резервное задание). Но если будет установлена память CompactFlash, виртуальный диск будет не доступен.

Использование меню Quick Print Job (Быстрая печать задания)

Выполните следующие действия, чтобы напечатать данные Re-Print Job (Повторная печать) или Verify Job (Подтверждение задания).

1. Убедитесь, что на ЖК-панели отображается сообщение Ready (Готов) или Sleep (Режим ожидания), затем нажмите на кнопку ► **Right**, чтобы войти в меню панели управления.
2. Нажимайте на кнопку ▼ **Down**, пока на ЖК-панели не появится меню Quick Print Job (Быстрая печать задания), затем нажмите на кнопку ► **Right**.
3. Используйте кнопки ▼ **Down** или ▲ **Up** для поиска нужного имени пользователя, затем нажмите на кнопку ► **Right**.

4. Используйте кнопки **▼ Down** или **▲ Up** для поиска нужного имени задания, затем нажмите на кнопку **► Right**.
5. Нажмите кнопку **► Right**, затем кнопками **▲ Up** и **▼ Down** выберите число копий.

Для удаления задания без печати какого-либо числа копий, нажмите на кнопку **▼ Down**, чтобы на ЖК-панели отобразить команду **Delete** (Удалить).

6. Нажмите на кнопку **► Right**, чтобы начать печатать или удалить данные.

Использование меню *Confidential Job* (Конфиденциальное задание)

Выполните следующие действия, чтобы напечатать или удалить данные конфиденциального задания.

1. Убедитесь, что на ЖК-панели отображается сообщение **Ready** (Готов) или **Sleep** (Режим ожидания), затем нажмите на кнопку **► Right**, чтобы войти в меню панели управления.
2. Нажимайте кнопку **▼ Down** до тех пор, пока на ЖК-панели не появится меню **Confidential Job Menu** (Конфиденциальное задание), затем нажмите на кнопку **► Right**.
3. Используйте кнопки **▼ Down** или **▲ Up** для поиска нужного имени пользователя, затем нажмите на кнопку **► Right**.
4. Введите пароль из четырех цифр.

Для ввода пароля нажимайте кнопки **▼ Down** или **▲ Up** для выбора символа и кнопку **► Right** для ввода символа. После ввода всех символов нажмите на кнопку **► Right**.

Примечание

*Если введенный пароль не соответствует ни одному заданию, на ЖК-панели на короткое время появится сообщение **Wrong Password** (Неверный пароль), после чего принтер выйдет из меню панели управления. Проверьте пароль и попробуйте снова.*

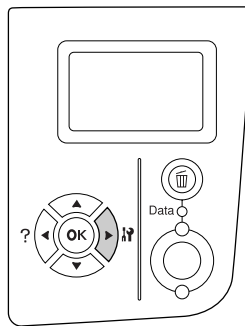
5. Используйте кнопки **▼ Down** или **▲ Up** для поиска нужного имени задания, затем нажмите на кнопку **► Right**.
6. Кнопками **▼ Down** и **▲ Up** выберите **Print** (Печать).

Для удаления задания на печать нажмите на кнопку **▼ Down** или на кнопку **▲ Up**, чтобы отобразить команду **Delete** (Удалить) на ЖК-панели.

7. Нажмите на кнопку ► **Right**, чтобы начать печатать или удалить данные.

Печать листа статуса конфигурации

1. Включите устройство. На ЖК-панели появится сообщение **Ready** (Готов) или **Sleep** (Бездействие).
2. Нажмите на кнопку ► **Right** три раза. Принтер напечатает страницу статуса конфигурации.



3. Проверьте достоверность информации об установленном дополнительном оборудовании. Если элементы дополнительного оборудования установлены правильно, они появятся под заголовком **Hardware Configuration** (Аппаратная конфигурация). При отсутствии в списке элементов дополнительного оборудования попробуйте установить их заново.

Примечание


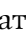
- ❑ Если дополнительное устройство отсутствует в списке установленных устройств страницы проверки статуса конфигурации, убедитесь, что оно правильно подключено к принтеру.
- ❑ Если вы не можете добиться печати на принтере правильной страницы статуса конфигурации, обратитесь в авторизованный сервисный центр.
- ❑ Печатайте лист конфигурации на бумаге формата А4 (альбомная ориентация).

Отмена печати

Вы можете отменить печать с компьютера с помощью драйвера принтера.

Для отмены печати с компьютера до отправления задания на принтер см. раздел “Отмена печати” на стр. 205.






Использование кнопки *Cancel Job* (Отмена печати)

Кнопка  **Cancel Job (Отмена печати)** на принтере обеспечивает самый быстрый и легкий способ отмены печати. При ее нажатии отменяется текущее задание печати. Если удерживать кнопку  **Cancel Job (Отмена печати)** дольше двух секунд, из памяти принтера удаляются все задания, включая и получаемые или печатаемые в данный момент.

Использование меню *Reset* (Сброс)

Команда *Reset* (Сброс) из меню *Reset* (Сброс) на панели управления принтера останавливает печать, удаляет задание печати, получаемое от активного интерфейса, и устраняет ошибки, которые могли возникнуть при передаче данных.

Чтобы использовать меню *Reset* (Сброс), сделайте следующее.

1. Нажмите на кнопку  **Right**, чтобы получить доступ к меню панели управления.
2. Нажмите на кнопку  **Down** несколько раз, пока не войдете в меню *Reset* (Сброс), затем нажмите на кнопку  **Right**.
3. Нажмите на кнопку  **Down** несколько раз, чтобы вывести *Reset* (Сброс).
4. Нажмите на кнопку  **Right**. Печать отменена. Принтер готов принять новое задание печати.

Глава 4

Установка дополнительного оборудования

Дополнительный кассетный лоток

О размерах и типах бумаги, которые можно использовать с дополнительным кассетным лотком, см. раздел “Дополнительный кассетный лоток” на стр. 39. О технических характеристиках см. раздел “Дополнительный кассетный лоток” на стр. 248.

Меры предосторожности

Всегда соблюдайте следующие меры предосторожности перед установкой дополнительного устройства:

Принтер весит около 25 кг. Не пытайтесь в одиночку поднимать и переносить принтер. Принтер должны переносить два человека, подхватывая его в местах, указанных ниже.



Предупреждение

Если вы поднимаете принтер неправильно, то рискуете уронить его и нанести себе травму.

Установка дополнительного кассетного лотка

1. Выключите принтер и отключите шнур питания и интерфейсный кабель.



Предостережение

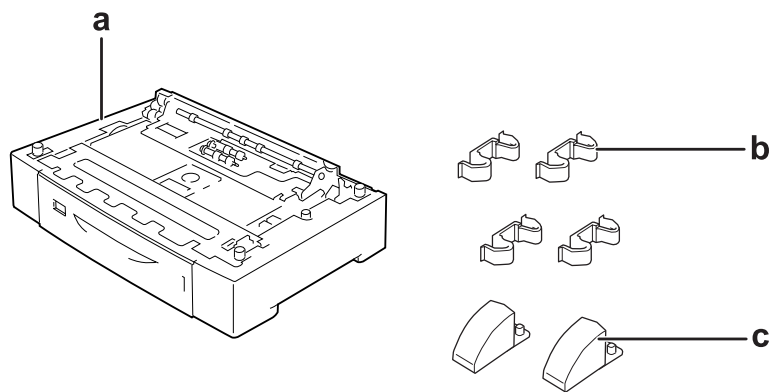
Убедитесь, что вытащили шнур питания из розетки.

- Осторожно выньте дополнительный кассетный лоток из упаковки и перенесите его к месту установки принтера.

Примечание:

Приведенные ниже инструкции в качестве примера описывают процесс установки трех дополнительных кассетных лотков.

- Проверьте комплект поставки.

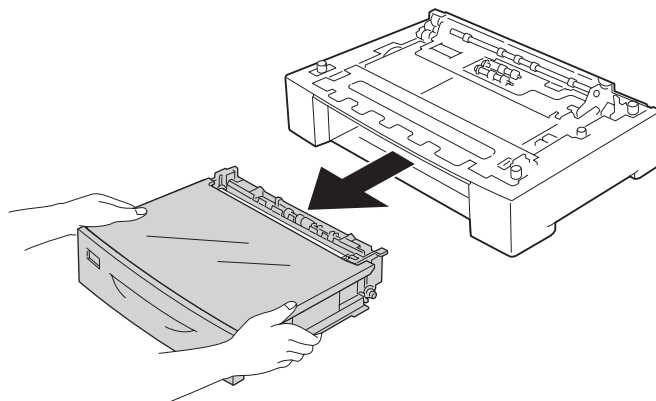


a. дополнительный кассетный лоток для бумаги

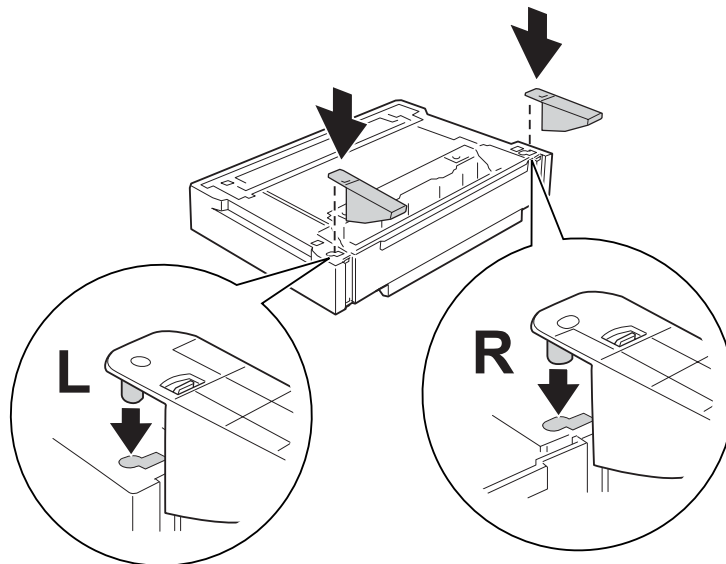
b. крепежные элементы

c. фиксаторы

- Выдвиньте дополнительный кассетный лоток.



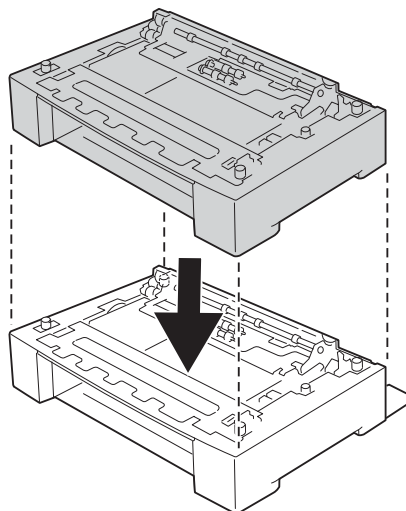
5. Переверните дополнительный кассетный лоток и установите два фиксатора.



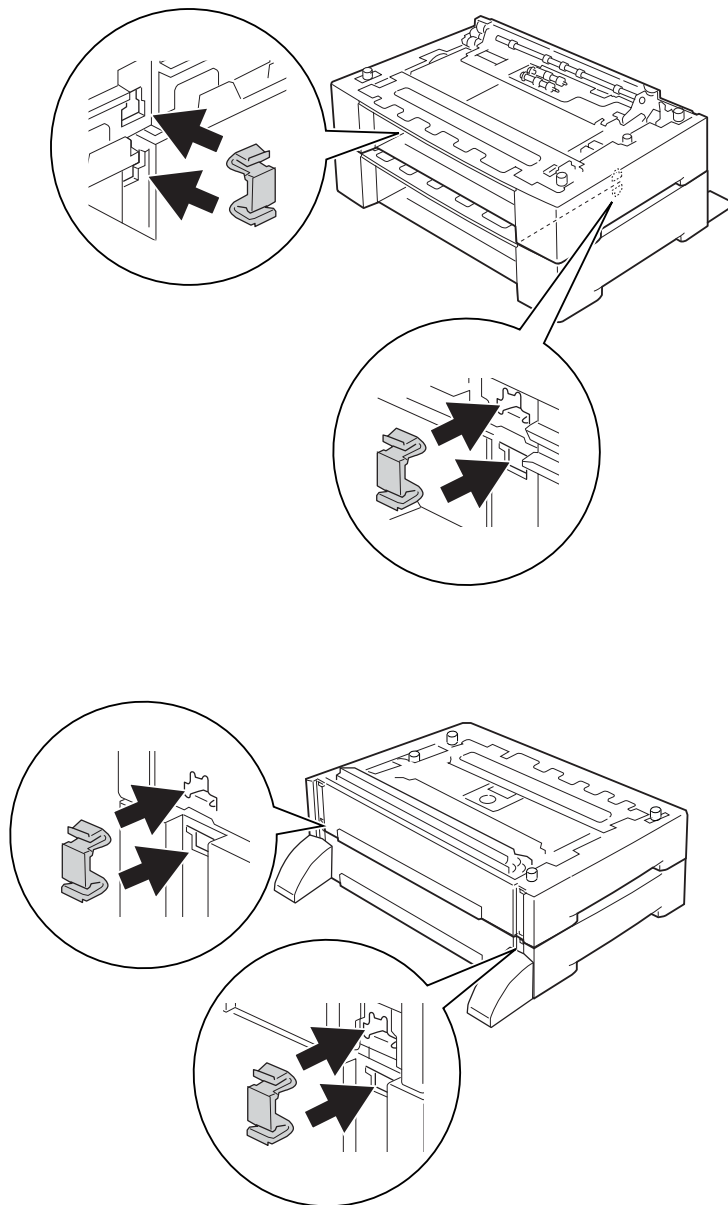
Предостережение

- ❑ Перевернув дополнительный кассетный лоток, аккуратно положите его на ровную поверхность.
- ❑ Два фиксатора нужно закрепить только на самом нижнем кассетном лотке.

6. Заранее установите дополнительные кассетные лотки.



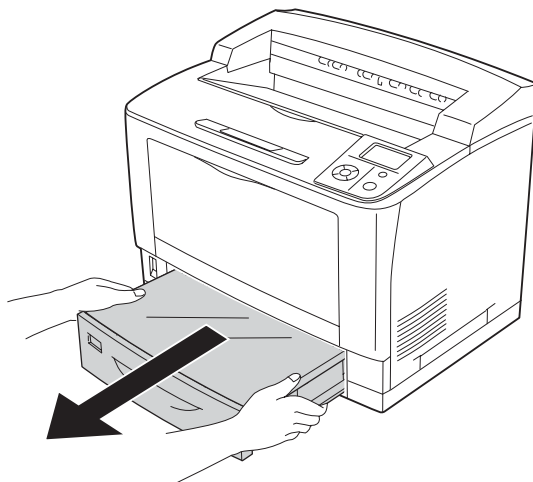
7. Закрепите лотки специальными крепежными элементами. Установите крепежные элементы, как показано на рисунке ниже.



Примечание:

При установке трех дополнительных кассетных лотков повторите шаги 6 и 7.

8. Выдвиньте стандартный нижний кассетный лоток.



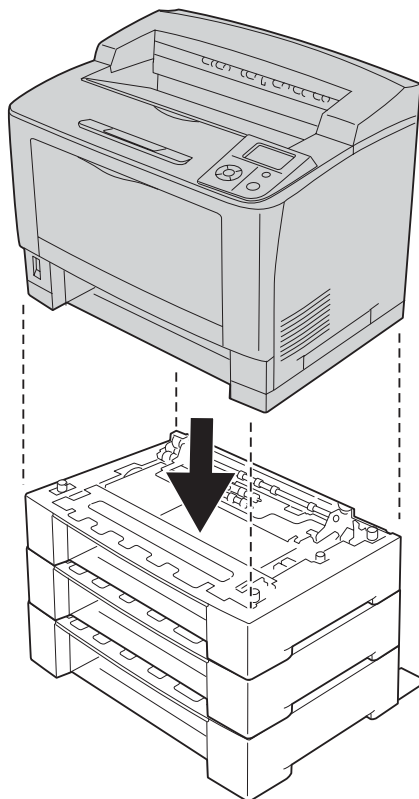
9. Поднимайте принтер, поддерживая его в определенных местах, как показано на рисунке.



Предостережение

При переносе принтера сохраняйте горизонтальное положение.

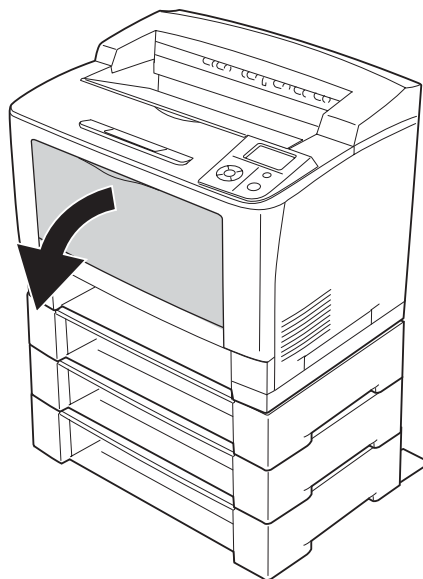
10. Установите принтер на дополнительные кассетные лотки. Выровняйте углы принтера и кассетных лотков. Затем опустите принтер, пока он не будет надежно установлен на лотках.



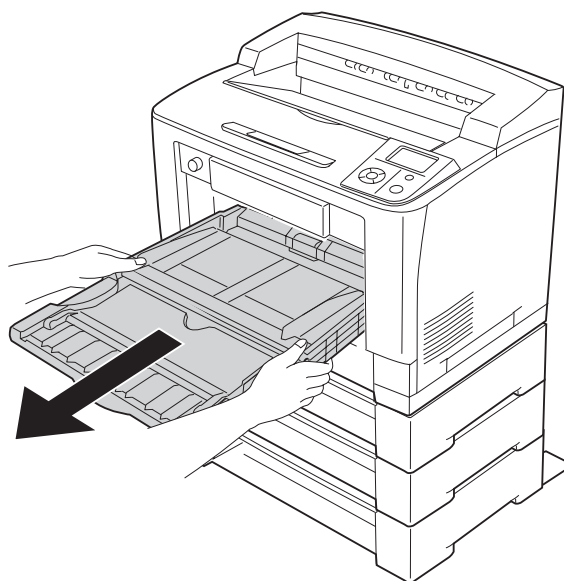
Примечание:

Переносить принтер должны как минимум два человека, придерживая принтер, как показано на рисунке.

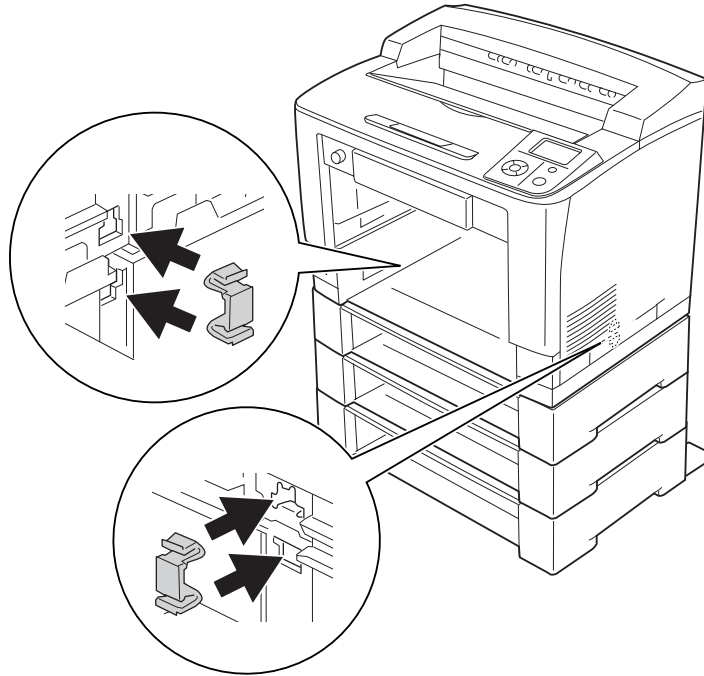
11. Откройте МЦ-лоток.

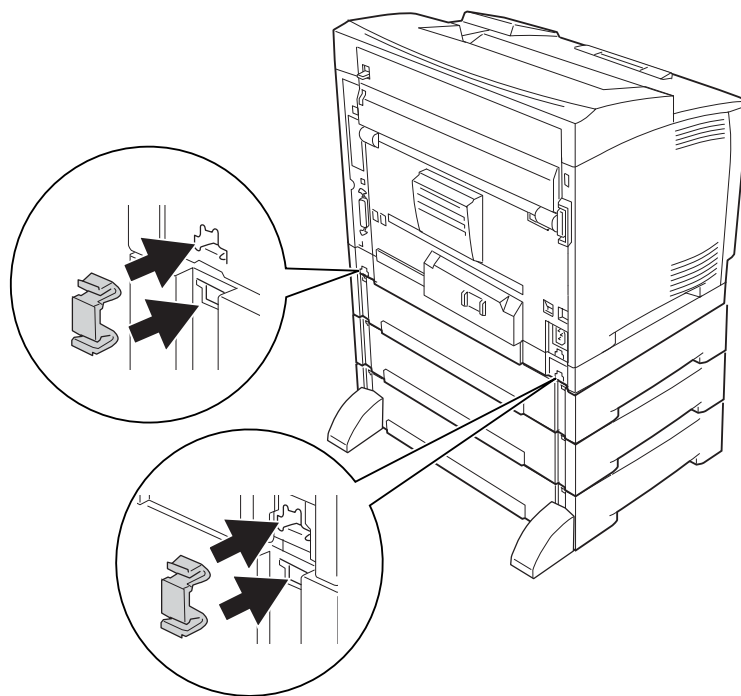


12. Вытащите МЦ-лоток из принтера.

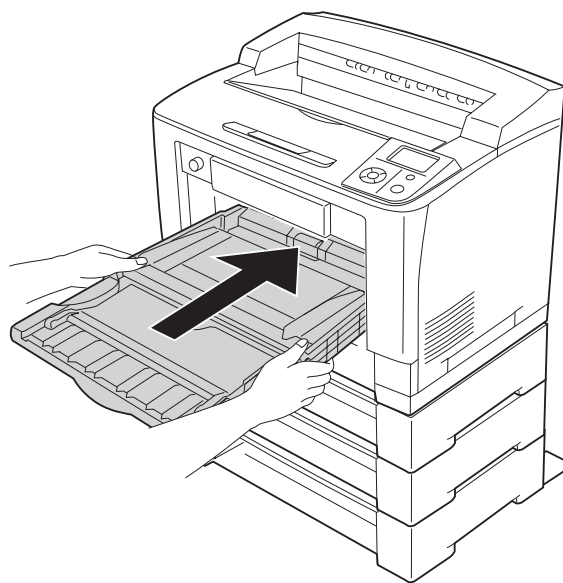


13. Закрепите лотки специальными крепежными элементами. Установите два или четыре фиксатора с двух сторон внутри принтера.

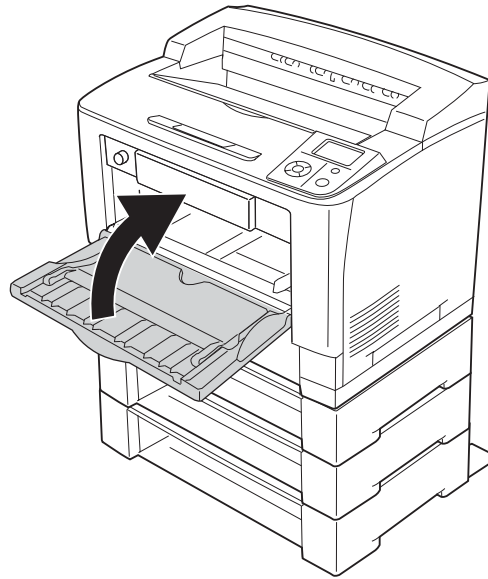




14. Вставьте МЦ-лоток в принтер.



15. Закройте МЦ-лоток.



16. Снимите защитные материалы с новых дополнительных кассет.

17. Установите все кассеты.

18. Подсоедините интерфейсный кабель и шнур питания, затем включите принтер.

Чтобы убедиться, что дополнительное устройство установлено правильно, напечатайте страницу состояния. См. раздел “Печать листа статуса конфигурации” на стр. 190.

Примечание для пользователей Windows

Если средство EPSON Status Monitor не установлено, необходимые настройки можно выполнить вручную в драйвере принтера. Щелкните кнопку **Update the Printer Option Info Manually (Обновить информацию о дополнительном оборудовании вручную)** в меню *Optional Settings (Дополнительные параметры)*, затем щелкните **Settings (Настройка)**. Затем в списке *Optional Paper Sources (Дополнительные источники бумаги)* диалогового окна *Optional Settings (Дополнительные параметры)* выберите **Cassette 2 (Кассета 2)**, **Cassette 3 (Кассета 3)** и **Cassette 4 (Кассета 4)** и щелкните **OK**.

Снятие дополнительного кассетного лотка

Выполните процедуру установки в обратном порядке.

Модуль двусторонней печати

О характеристиках, а также размерах и типах бумаги, которые можно использовать с модулем двусторонней печати, см. раздел “Модуль двусторонней печати” на стр. 249.

Установка модуля двусторонней печати

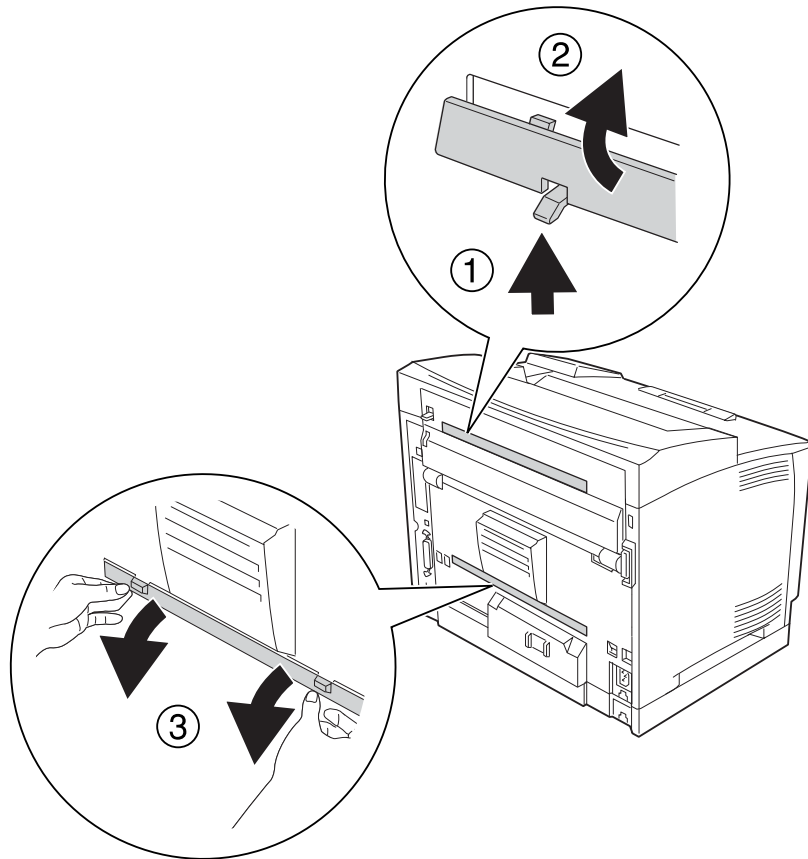
1. Выключите принтер и отключите шнур питания и интерфейсный кабель.



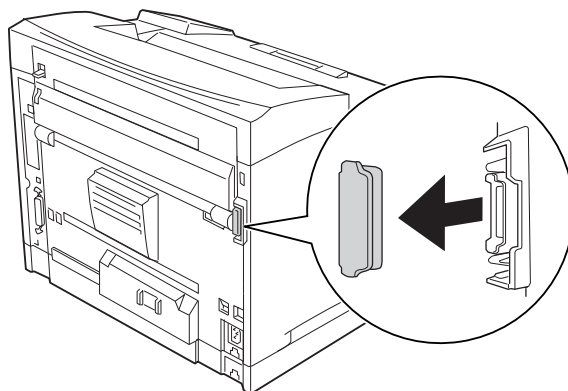
Предостережение

Убедитесь, что вытащили шнур питания из розетки.

2. Снимите верхнюю и нижнюю дополнительные крышки.



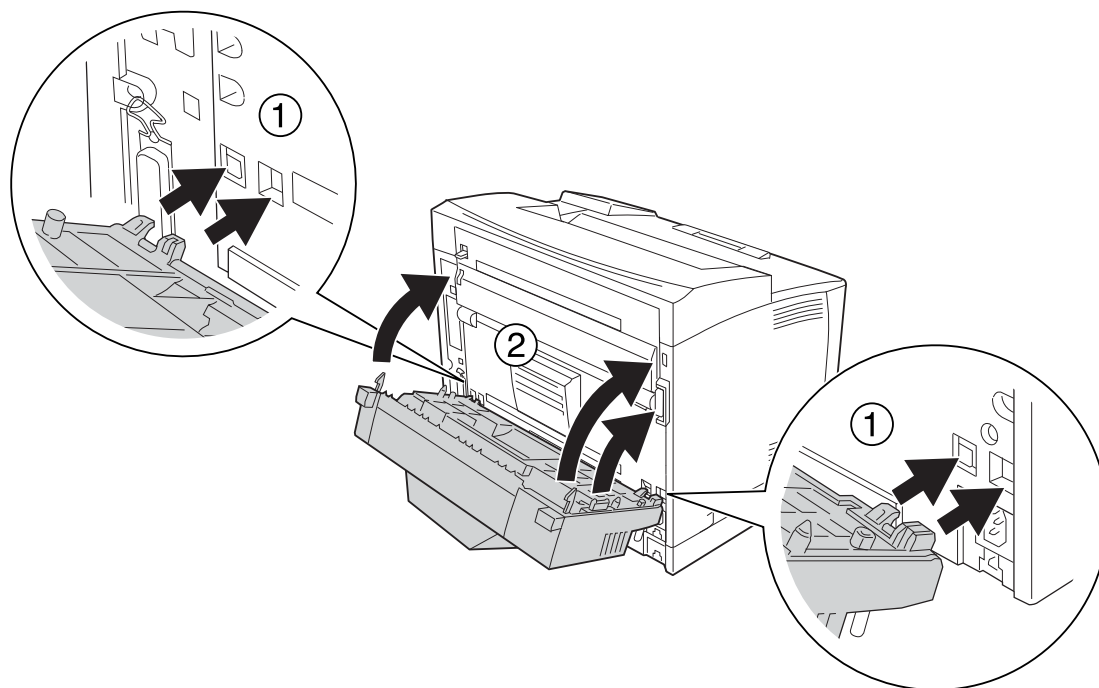
3. Снимите крышку отсека разъема модуля для двусторонней печати.



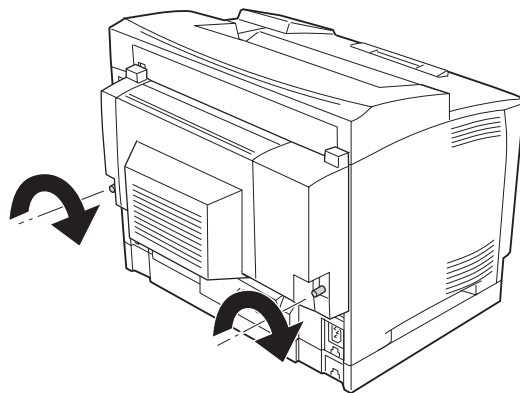
Примечание:

Держите верхнюю и нижнюю дополнительные крышки и крышку разъема модуля двусторонней печати в одном месте, чтобы не потерять их.

4. Установите модуль для двусторонней печати, как показано на рисунке ниже. Убедитесь, что выступы на модуле встали на место и разъем модуля для двусторонней печати вошел в слот.



5. Закрепите модуль двумя винтами.



6. Подсоедините интерфейсный кабель и шнур питания, затем включите принтер.

Чтобы убедиться, что дополнительное устройство установлено правильно, напечатайте страницу состояния. См. раздел “Печать листа статуса конфигурации” на стр. 190.

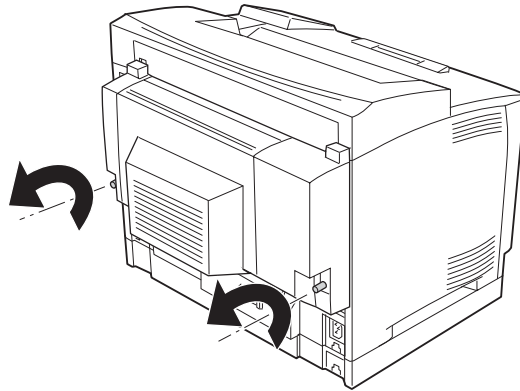
Примечание для пользователей Windows

Если средство EPSON Status Monitor не установлено, необходимые настройки можно выполнить вручную в драйвере принтера. См. раздел “Настройка параметров дополнительного оборудования” на стр. 213.

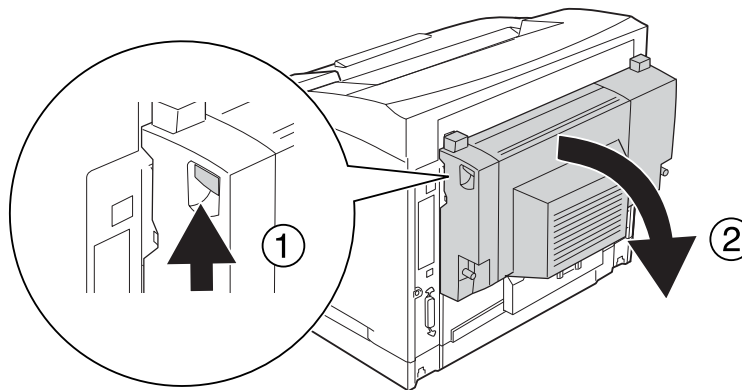
Снятие модуля двусторонней печати

1. Выключите принтер и отключите шнур питания и интерфейсный кабель.

2. Ослабьте два винта на модуле двусторонней печати.



3. Нажмите на кнопку блокировочного замка, чтобы разблокировать удерживающие крючки, затем снимите модуль с принтера.



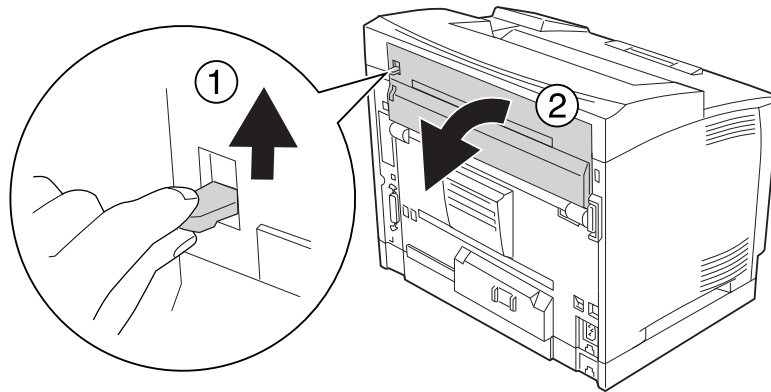
4. Установите крышку разъема модуля двусторонней печати.
5. Установите верхнюю и нижнюю дополнительные крышки.
6. Подсоедините интерфейсный кабель и шнур питания, затем включите принтер.

Раскладчик

О характеристиках, а также размерах и типах бумаги, которые можно использовать с раскладчиком, см. раздел “Раскладчик А4” на стр. 250.

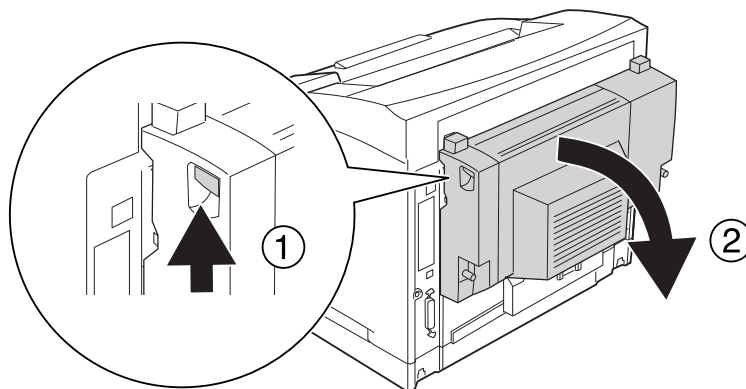
Установка раскладчика

1. Выключите принтер и отключите шнур питания и интерфейсный кабель.
2. Откройте крышку В.

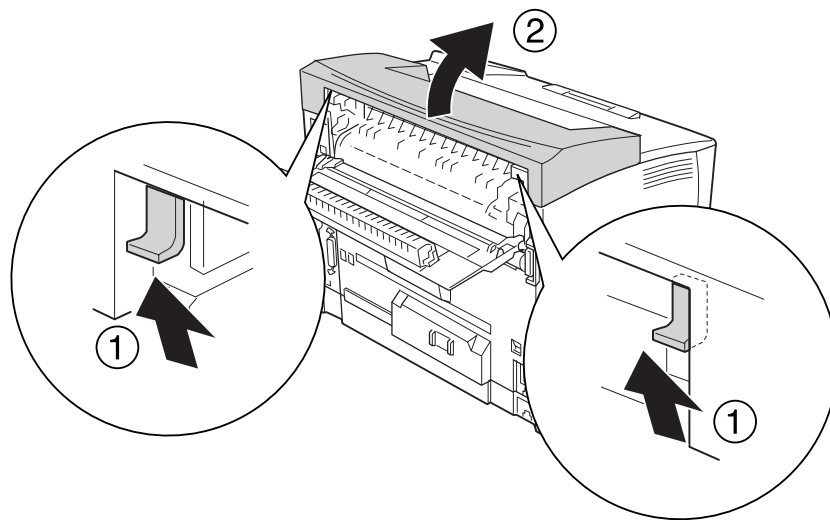


Примечание:

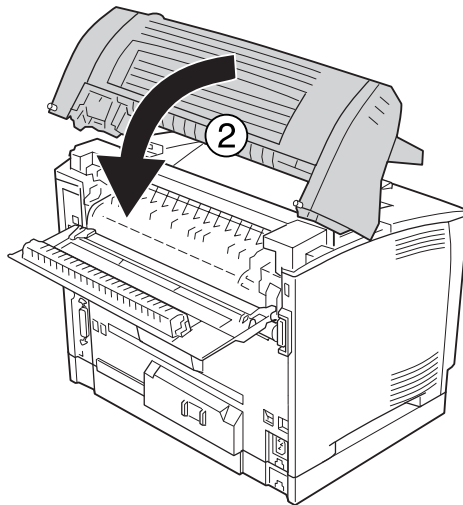
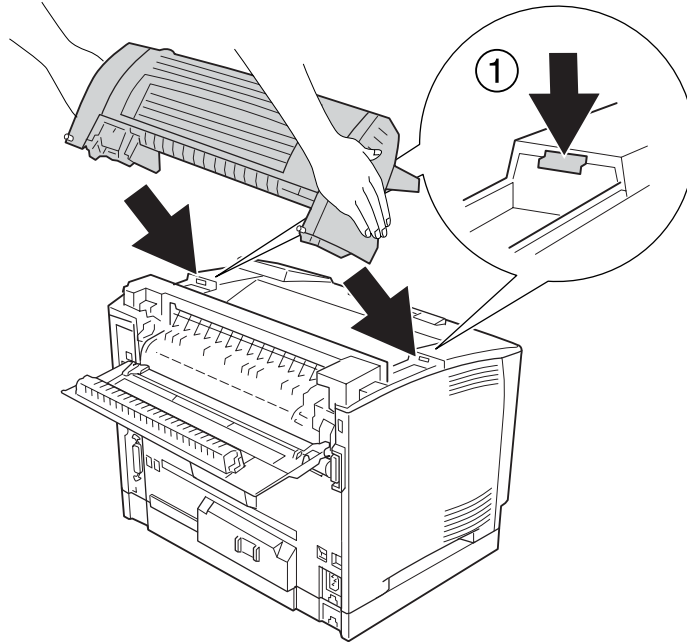
Если установлен дополнительный модуль для двусторонней печати, откройте его крышку, перед тем как открыть крышку В.



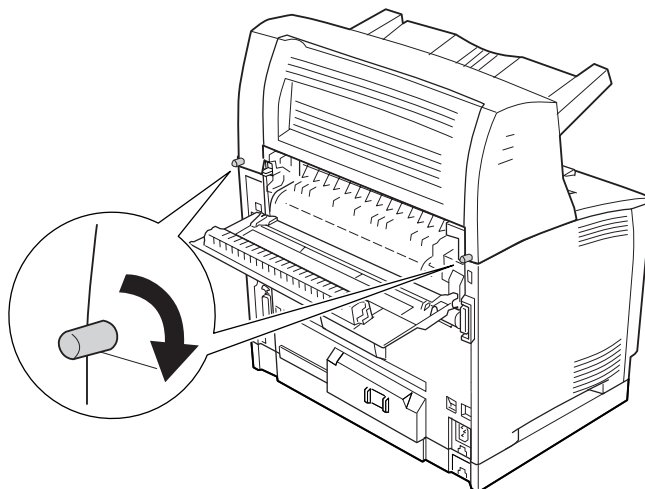
3. Поднимите фиксаторы, чтобы снять крышку.



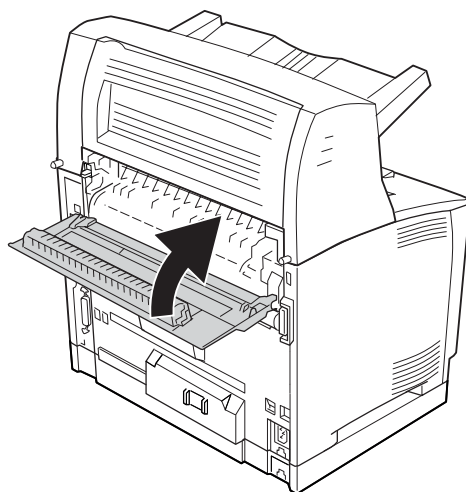
4. Вставьте левый и правый выступы на раскладчике в отверстия в верхней части принтера и аккуратно опустите раскладчик.



5. Закрепите раскладчик двумя винтами.

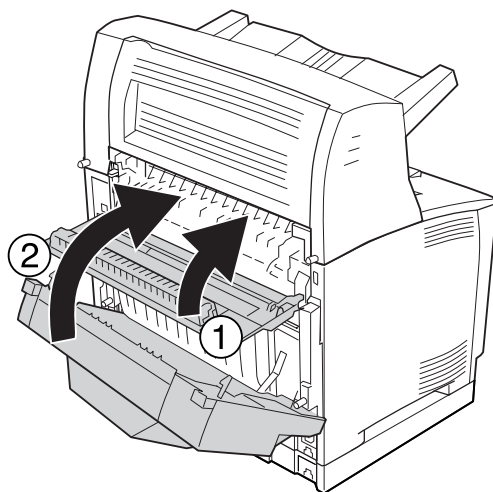


6. Закройте крышку В.



Примечание:

Если установлен дополнительный модуль для двусторонней печати, закройте его крышку после того, как закрыли крышку В.



7. Подсоедините интерфейсный кабель и шнур питания, затем включите принтер.

Чтобы убедиться, что дополнительное устройство установлено правильно, напечатайте страницу состояния. См. раздел “Печать листа статуса конфигурации” на стр. 190.

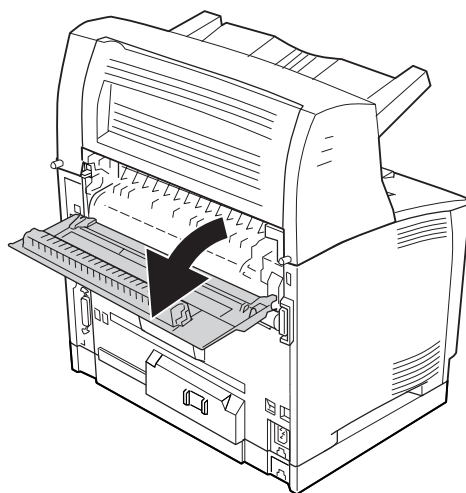
Примечание для пользователей Windows

Если средство EPSON Status Monitor не установлено, необходимые настройки можно выполнить вручную в драйвере принтера. См. раздел “Настройка параметров дополнительного оборудования” на стр. 213.

Снятие раскладчика

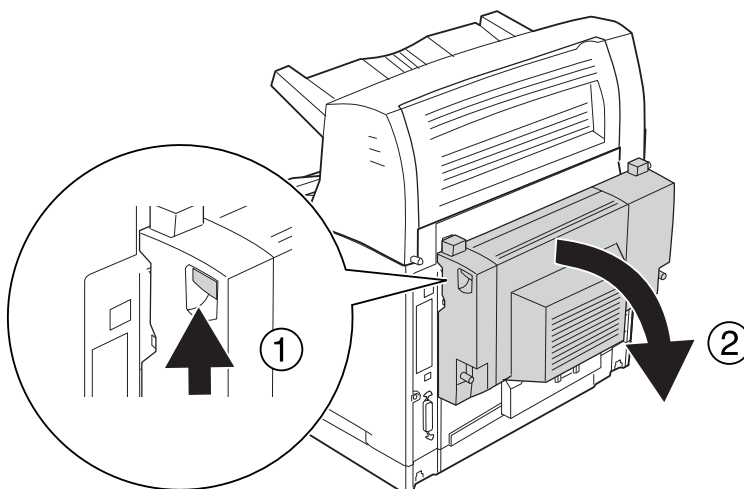
1. Выключите принтер и отключите шнур питания и интерфейсный кабель.

2. Откройте крышку В.

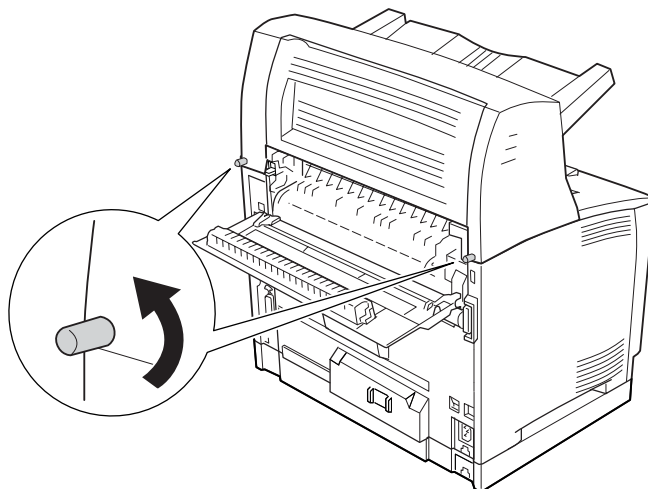


Примечание:

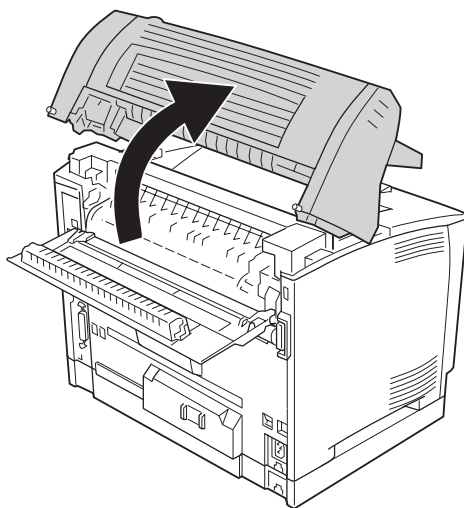
Если установлен дополнительный модуль для двусторонней печати, откройте его крышку, перед тем как открыть крышку В.



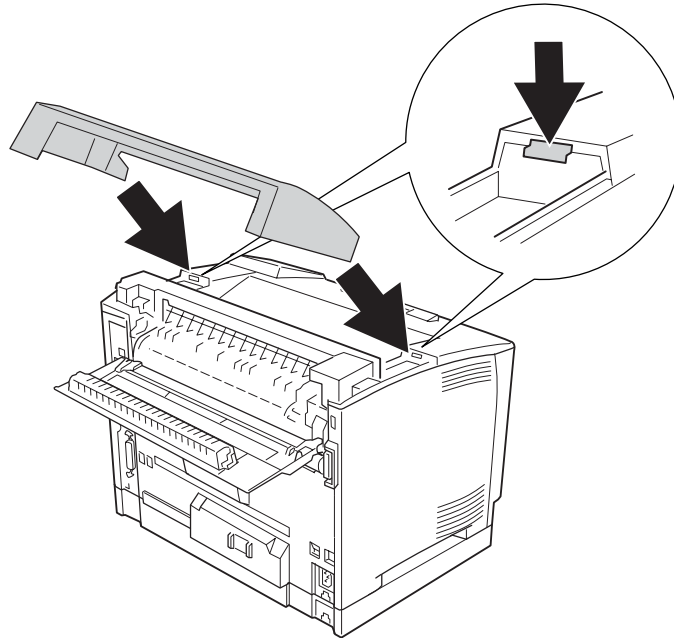
3. Ослабьте винты с обеих сторон раскладчика.



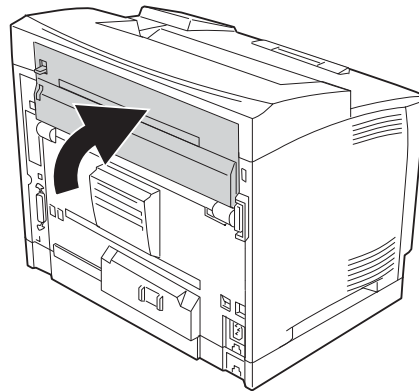
4. Поддерживая раскладчик, высвободите правый и левый выступы из отверстий в верхней части принтера.



5. Вставьте правый и левый выступы верхней крышки в отверстия на верхней стороне принтера.

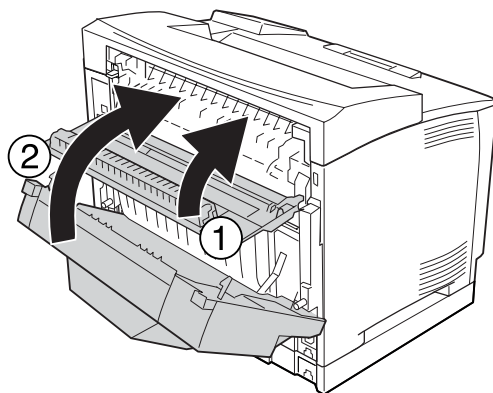


6. Закройте крышку В.



Примечание:

Если установлен дополнительный модуль для двусторонней печати, закройте его крышку после того, как закрыли крышку В.



7. Подсоедините интерфейсный кабель и шнур питания, затем включите принтер.

Модуль памяти

Установив модуль памяти DIMM (Dual In-line Memory Module), можно увеличить объем памяти принтера до 576 МБ. Дополнительная память может потребоваться, если вы печатаете документы, насыщенные графикой.

Установка модуля памяти

**Предупреждение**

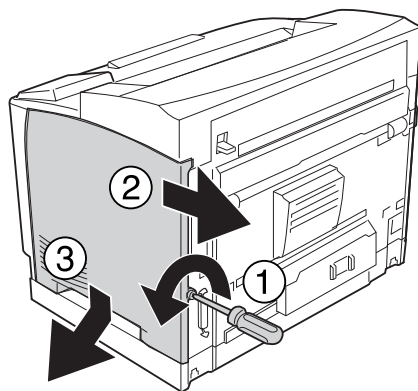
Будьте осторожны, производя манипуляции внутри принтера, так как некоторые компоненты имеют острые края, что может нанести травму.

**Предостережение**

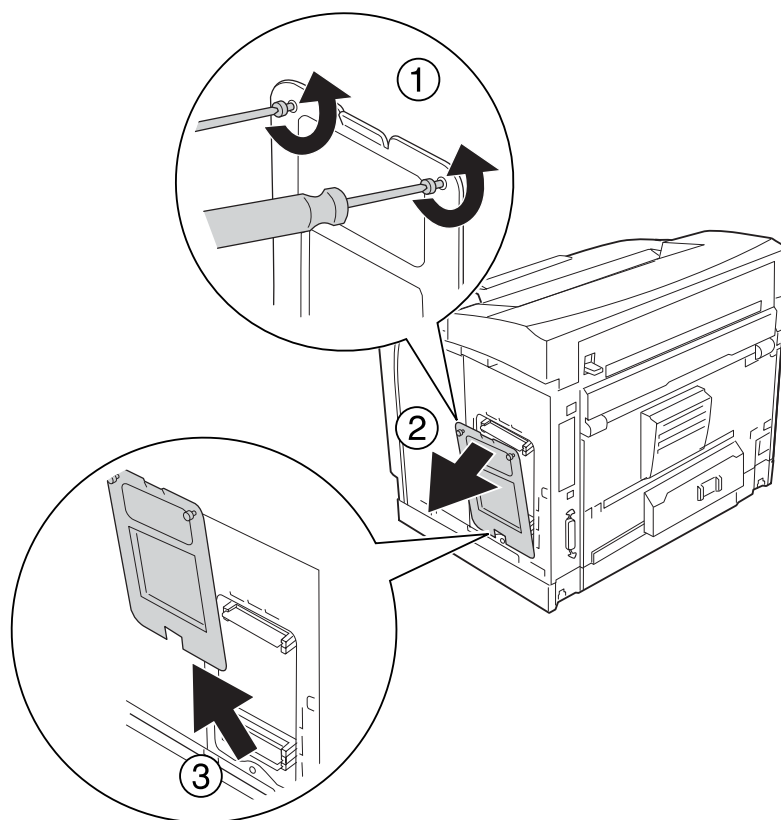
Перед установкой модуля памяти обязательно снимите с себя электростатический заряд, прикоснувшись к заземленному металлическому предмету. Иначе вы можете повредить чувствительные к статическому электричеству компоненты.

1. Выключите принтер и отключите шнур питания и интерфейсный кабель.

2. Снимите правую крышку, вывернув винт сбоку принтера и вытянув крышку.



3. Используя отвертку, ослабьте два винта. Затем, придерживая сверху защитную крышку, снимите ее.

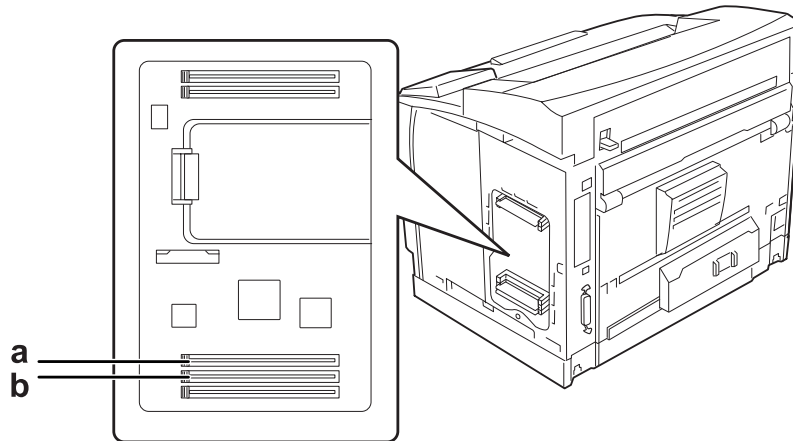




Предупреждение

Сняв другие винты и крышки, вы откроете области высокого напряжения.

4. Найдите слот для модулей ОЗУ.

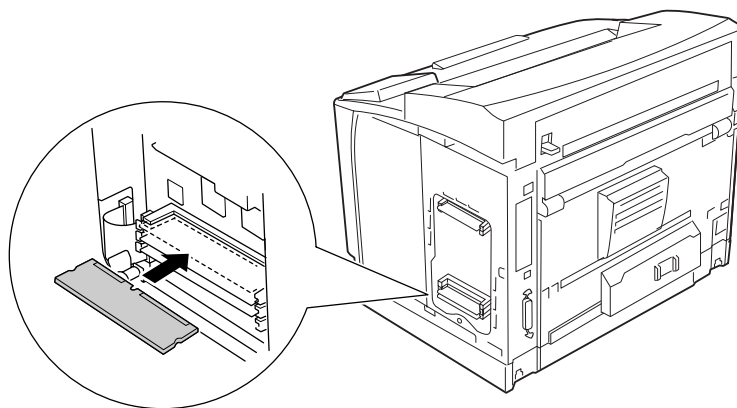


- а. Слот для модулей ОЗУ S2
- б. Слот для модулей ОЗУ S1

Примечание:

Вы можете установить дополнительный модуль памяти в слот ОЗУ S2 либо заменить стандартный модуль DIMM на 64 МБ в слоте S1 на модуль DIMM большего объема.

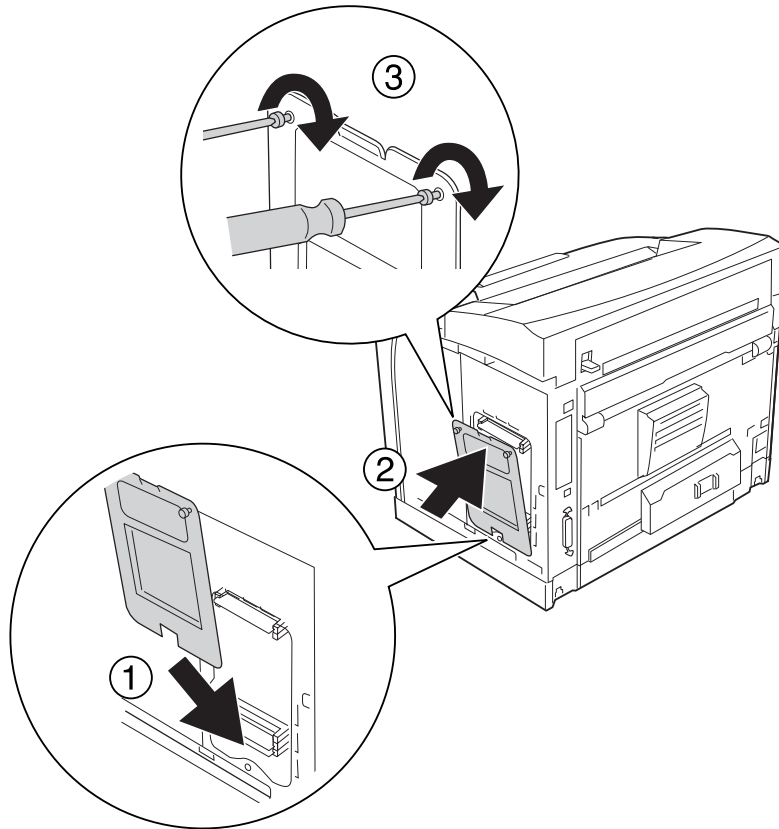
5. Вставьте модуль памяти в слот до фиксации его защелки.



**Предостережение**

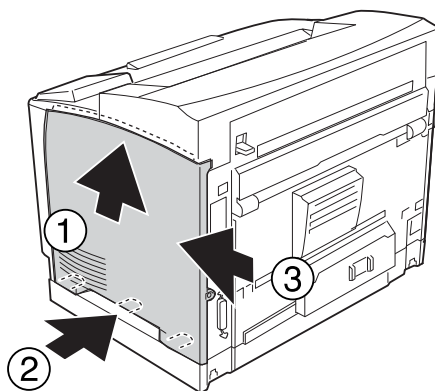
- ❑ Не нажимайте на модуль памяти слишком сильно.
- ❑ Убедитесь, что вставляете модуль правильной стороной.
- ❑ Не удаляйте никакие модули с монтажной платы. Иначе принтер не будет работать.

6. Закрепите защитную крышку двумя винтами.

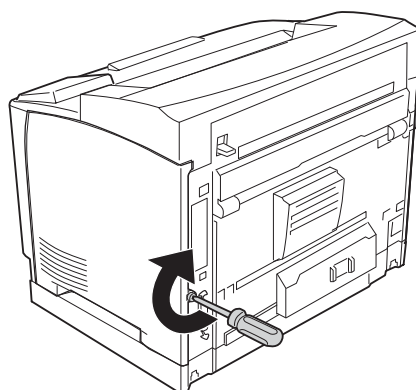
**Примечание:**

Держите защитную крышку вертикально, как показано на рисунке выше.

7. Установите правую крышку, как показано ниже.



8. Затяните винт на тыльной стороне принтера.



Предупреждение

Винты должны быть закручены плотно, чтобы правая крышка принтера не выпала при перемещении принтера.

9. Подсоедините интерфейсный кабель и шнур питания, затем включите принтер.

Чтобы убедиться, что дополнительное устройство установлено правильно, напечатайте страницу состояния. См. раздел “Печать листа статуса конфигурации” на стр. 190.

Примечание для пользователей Windows

Если средство EPSON Status Monitor не установлено, необходимые настройки можно выполнить вручную в драйвере принтера. См. раздел “Настройка параметров дополнительного оборудования” на стр. 213.

Извлечение модуля памяти**Предупреждение**

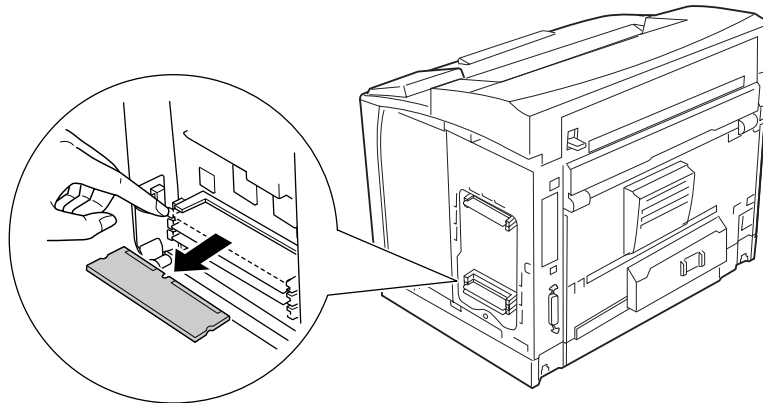
Будьте осторожны, производя манипуляции внутри принтера, так как некоторые компоненты имеют острые края, что может нанести травму.

**Предостережение**

Перед извлечением модуля памяти обязательно снимите с себя электростатический заряд, прикоснувшись к заземленному металлическому предмету. Иначе вы можете повредить чувствительные к статическому электричеству компоненты.

Выполните процедуру установки в обратном порядке.

При извлечении модуля памяти из слота надавите на защелку и выньте его.

**Интерфейсная плата**

Ваш принтер имеет свободный слот для дополнительных интерфейсных плат Type B. Дополнительные интерфейсные платы позволяют подключать принтер к различным интерфейсам.

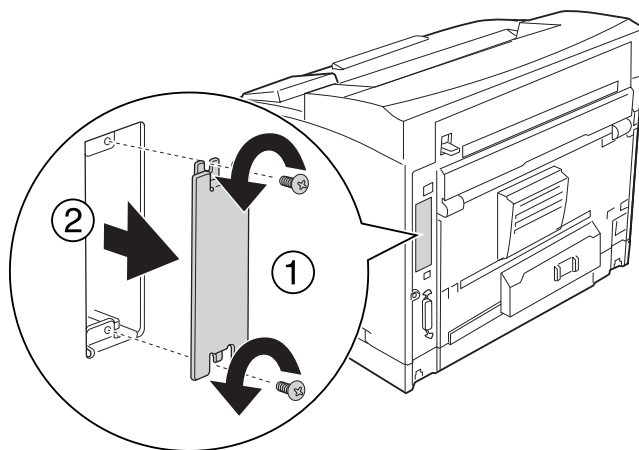
Установка интерфейсной платы



Предостережение

Перед установкой интерфейсной платы обязательно снимите статическое электричество, прикоснувшись к заземленному металлическому предмету. Иначе вы можете повредить чувствительные к статическому электричеству компоненты.

1. Выключите принтер и отключите шнур питания и интерфейсный кабель.
2. Выкрутите винты и снимите крышку слота для интерфейсной платы Type B, как показано ниже.



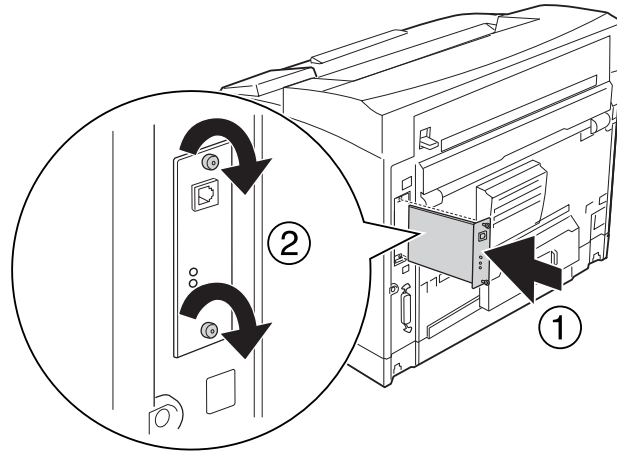
Предупреждение

Сняв винты и крышки, которые не описаны в следующих инструкциях, вы откроете области высокого напряжения.

Примечание:

Храните крышку слота в надежном месте. Вам потребуется установить ее на место, если впоследствии вы решите снять интерфейсную плату.

3. До конца вставьте интерфейсную плату в слот, а затем закрутите винты, как показано ниже.



4. Подсоедините интерфейсный кабель и шнур питания, затем включите принтер.

Чтобы убедиться, что дополнительное устройство установлено правильно, напечатайте страницу состояния. См. раздел “Печать листа статуса конфигурации” на стр. 190.

Примечание для пользователей Windows

Если средство EPSON Status Monitor не установлено, необходимые настройки можно выполнить вручную в драйвере принтера. См. раздел “Настройка параметров дополнительного оборудования” на стр. 213.

Удаление интерфейсной платы



Предостережение

Перед удалением интерфейсной платы обязательно снимите статическое электричество, прикоснувшись к заземленному металлическому предмету. Иначе вы можете повредить чувствительные к статическому электричеству компоненты.

Выполните процедуру установки в обратном порядке.

CompactFlash Memory

Установка модуля памяти CompactFlash

Дополнительный модуль памяти CompactFlash позволяет хранить формы перекрытия, пользоваться функцией Reserve Job (Резервное задание) и оптимизирует печать всех копий документа.



Предупреждение

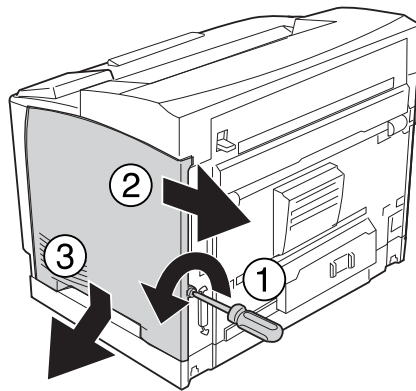
Будьте осторожны, производя манипуляции внутри принтера, так как некоторые компоненты имеют острые края, что может нанести травму.



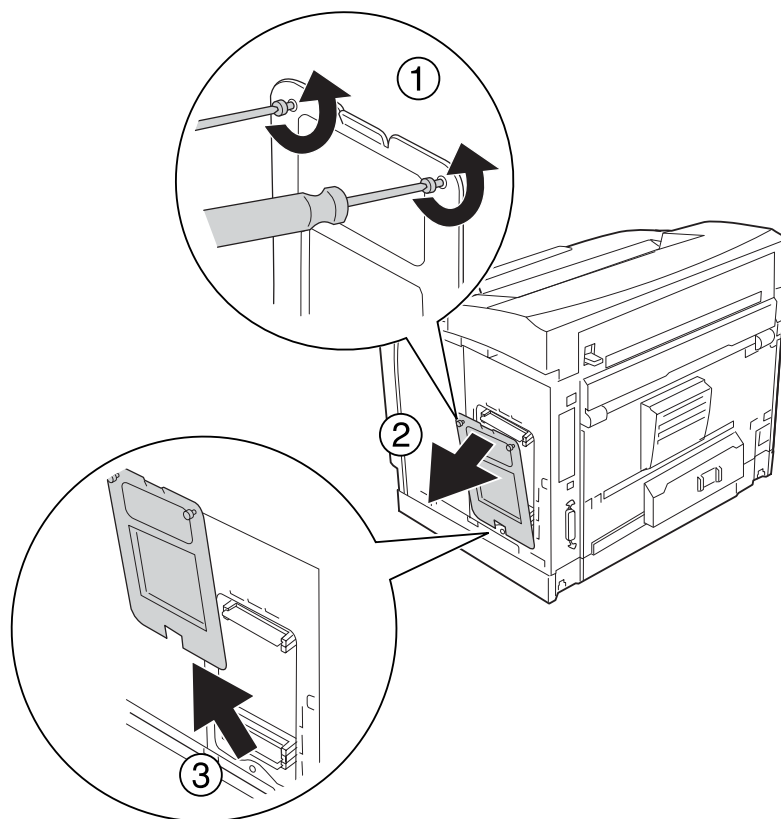
Предостережение

Перед установкой модуля памяти CompactFlash обязательно снимите с себя электростатический заряд, прикоснувшись к заземленному металлическому предмету. Иначе вы можете повредить чувствительные к статическому электричеству компоненты.

1. Выключите принтер и отключите шнур питания и интерфейсный кабель.
2. Снимите правую крышку, вывернув винт сбоку принтера и вытянув крышку.



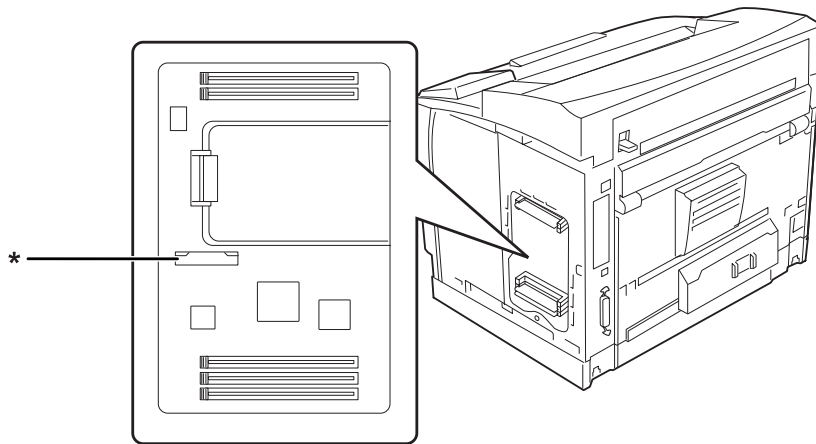
3. Используя отвертку, ослабьте два винта. Затем, придерживая сверху защитную крышку, снимите ее.



Предупреждение

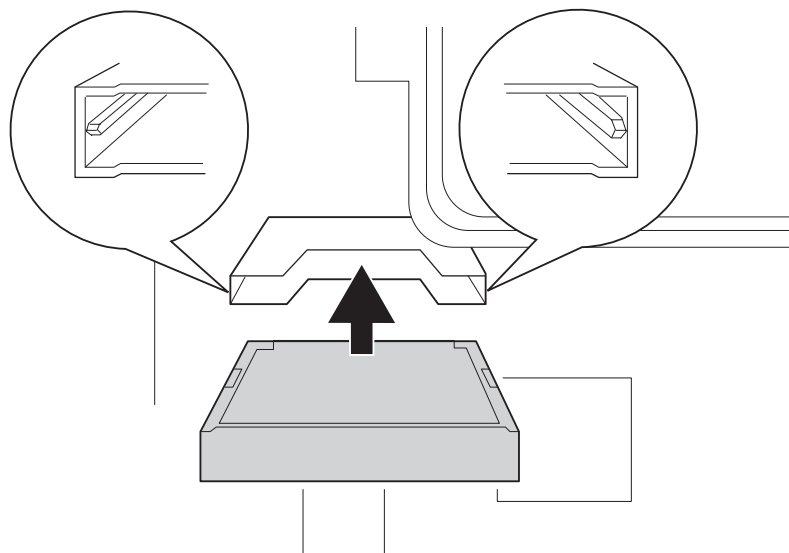
Сняв другие винты и крышки, вы откроете области высокого напряжения.

4. Найдите разъем для модуля памяти CompactFlash.



* Разъем для модуля памяти CompactFlash

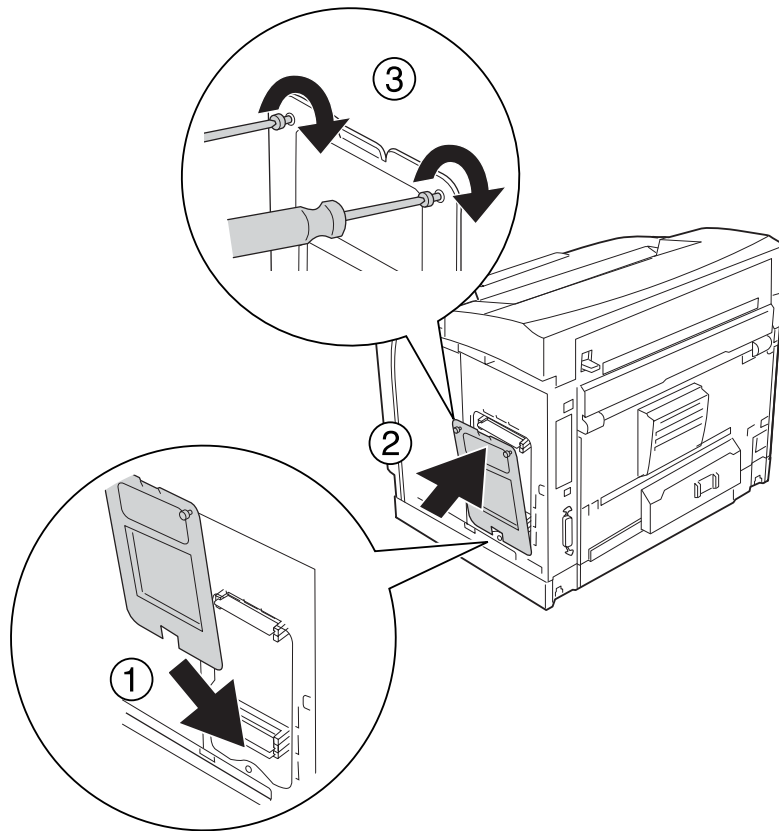
5. Вставьте память CompactFlash в разъем.



Примечание:

Убедитесь, что задняя сторона модуля расположена лицевой стороной вверх и пазы с обеих сторон модуля памяти CompactFlash выровнены относительно разъема.

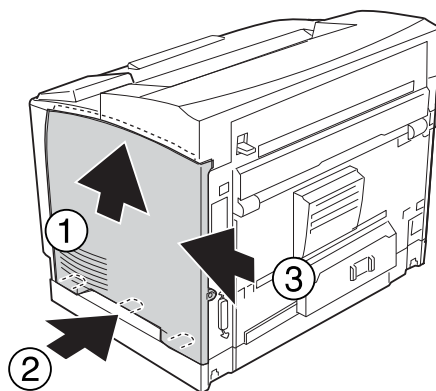
6. Закрепите защитную крышку двумя винтами.



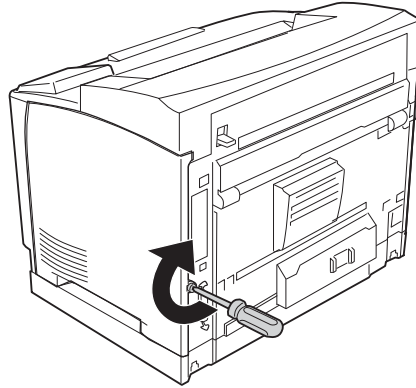
Примечание:

Держите защитную крышку вертикально, как показано на рисунке выше.

7. Установите правую крышку, как показано ниже.



8. Затяните винт на тыльной стороне принтера.



Предупреждение

Винты должны быть закручены плотно, чтобы правая крышка принтера не вытала при перемещении принтера.

9. Подсоедините интерфейсный кабель и шнур питания, затем включите принтер.

Чтобы убедиться, что дополнительное устройство установлено правильно, напечатайте страницу проверки состояния. См. раздел “Печать листа статуса конфигурации” на стр. 190.

Примечание для пользователей Windows

Если средство EPSON Status Monitor не установлено, необходимые настройки можно выполнить вручную в драйвере принтера. См. раздел “Настройка параметров дополнительного оборудования” на стр. 213.

Извлечение модуля памяти CompactFlash



Предупреждение

Будьте осторожны, производя манипуляции внутри принтера, так как некоторые компоненты имеют острые края, что может нанести травму.



Предостережение

Перед извлечением модуля памяти CompactFlash обязательно снимите с себя электростатический заряд, прикоснувшись к заземленному металлическому предмету. Иначе вы можете повредить чувствительные к статическому электричеству компоненты.

Выполните процедуру установки в обратном порядке.

Примечание:

- ❑ Полностью удалите все данные с помощью специального программного обеспечения или выберите **Delete All CompactFlash Data** (Удалить все данные, хранящиеся на CompactFlash) в меню **Support** (Обслуживание) перед извлечением памяти CompactFlash. Подробности см. в разделе “**Меню Support (Обслуживание)**” на стр. 99.
- ❑ Удаление файлов или форматирование памяти CompactFlash не всегда позволяют полностью удалить данные. Рекомендуется физическое уничтожение памяти CompactFlash при извлечении карты.

Глава 5

Замена расходных материалов

Меры предосторожности при замене

Всегда соблюдайте следующие меры предосторожности при замене расходных материалов.

Подробнее о замене см. на упаковке.



Предупреждение

- Не прикасайтесь к блоку печки, на который нанесена метка **CAUTION HIGH TEMPERATURE (Осторожно, высокая температура)**, и к соседним областям. Во время использования принтера эти области сильно нагреваются.
- Не сжигайте отработанные расходные материалы, так как они могут взорваться и нанести травму. Утилизируйте их согласно местному природоохранному законодательству.
- Обеспечьте достаточно свободного места. Вам нужно будет открывать разные части принтера (например его крышку) для замены расходных материалов.
- Не устанавливайте в принтер расходные материалы, бывшие в употреблении.

Сообщения о необходимости замены

Если расходный материал подходит к концу, устройство выводит следующие сообщения на ЖК-панели или в окне средства EPSON Status Monitor. Если это произошло, необходимо заменить расходные материалы.

Сообщение на ЖК-панели	Описание
Replace Toner Cartridge (Замените картридж с тонером)	Срок службы картриджа подошел к концу

Примечание:

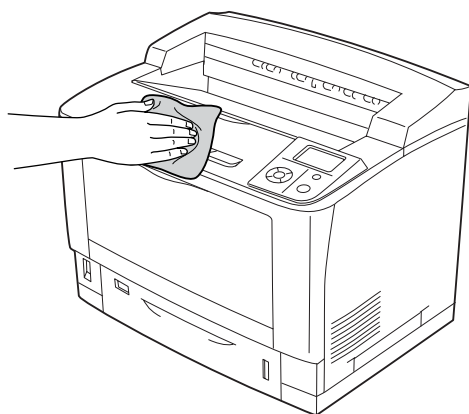
Одновременно может отображаться только сообщение о нехватке какого-либо одного расходного материала. После его замены проверьте ЖК-панель на предмет необходимости замены других расходных материалов.

Глава 6

Очистка и транспортировка принтера

Очистка устройства

Принтеру требуется лишь минимальная очистка. Если наружные поверхности корпуса принтера загрязнены или запылены, выключите его и оботрите его чистой и мягкой салфеткой, смоченной в слабом растворе стирального порошка.



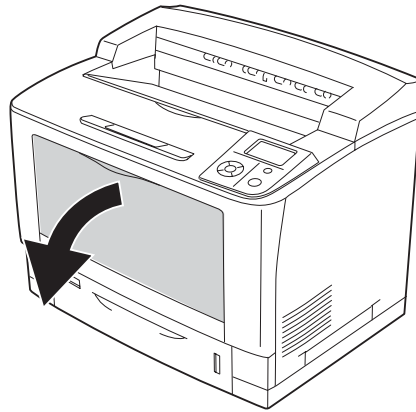
Предостережение

При чистке корпусных деталей принтера никогда не используйте спиртосодержащие жидкости и растворители. Эти вещества могут повредить как детали, так и сам корпус. Не допускайте попадания воды на механизм принтера и на его электронные компоненты.

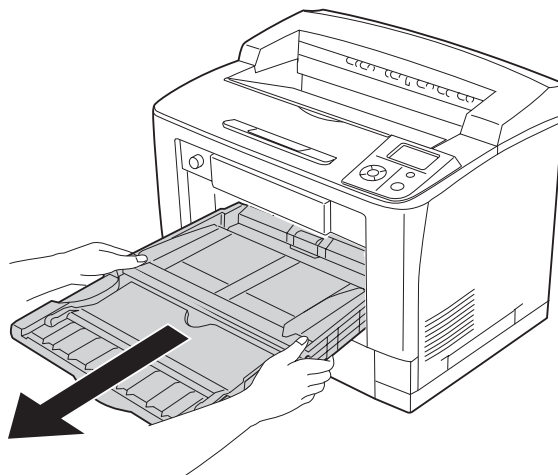
Очистка ролика загрузки бумаги

МЦ-лоток

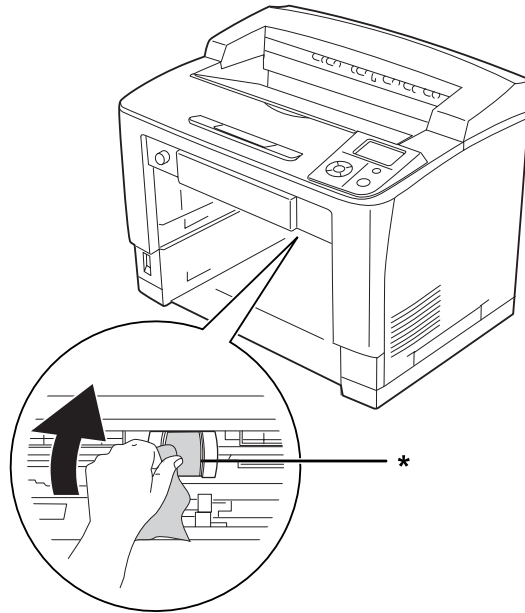
1. Откройте МЦ-лоток.



2. Вытащите МЦ-лоток из принтера.

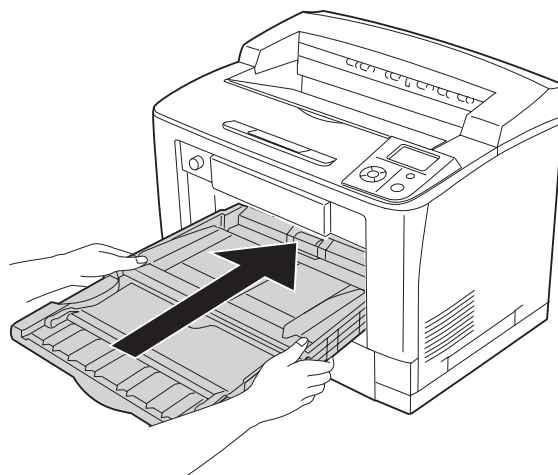


3. Осторожно протрите резиновые части ролика загрузки бумаги отжатой влажной тканью.

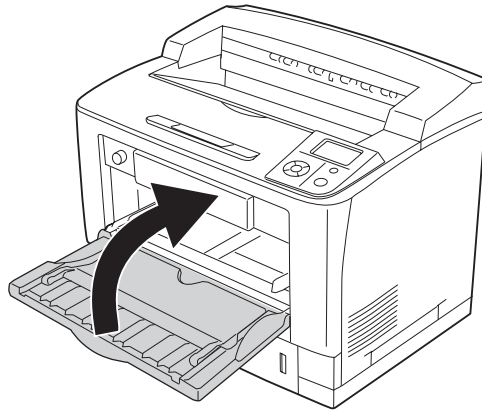


* ролик загрузки бумаги

4. Вставьте МЦ-лоток в принтер.

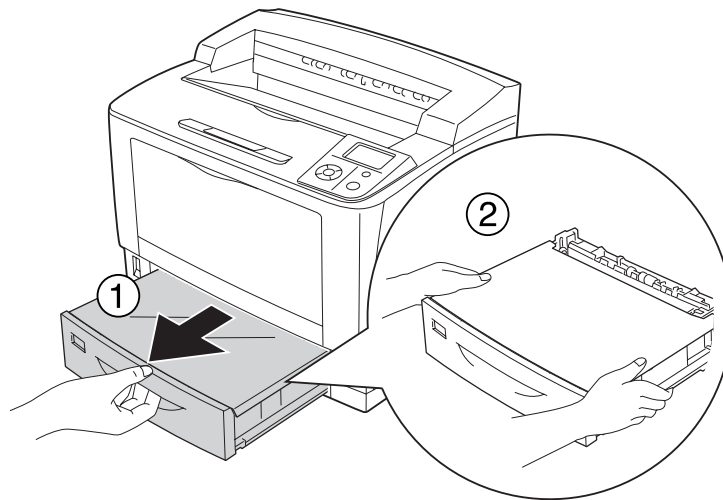


5. Закройте МЦ-лоток.

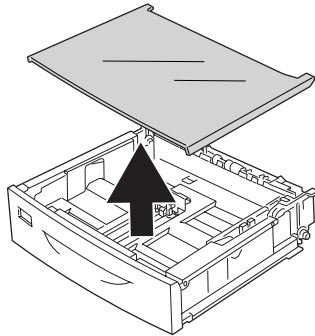


Стандартный нижний кассетный лоток

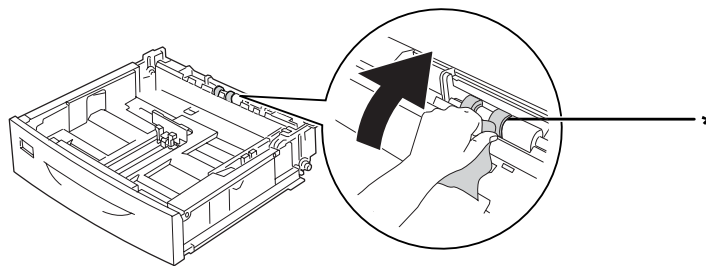
1. Выдвиньте стандартный нижний кассетный лоток.



2. Снимите крышку лотка.

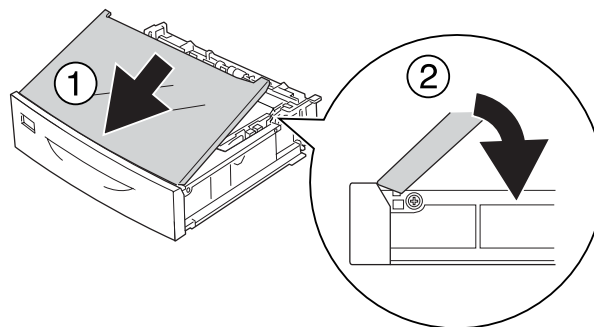


3. Осторожно протрите резиновые части ролика загрузки бумаги отжатой влажной тканью.

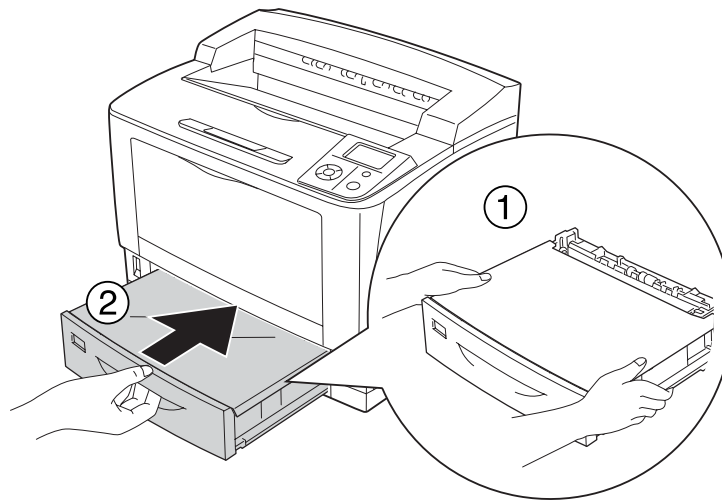


* ролик загрузки бумаги

4. Установите крышку лотка обратно.



5. Установите стандартный нижний кассетный лоток для бумаги.



Дополнительный кассетный лоток

Процедура очистки та же, что и для стандартного нижнего кассетного лотка.

Транспортировка принтера

На большие расстояния

Перед перемещением принтера подготовьте место, в котором он будет установлен. См. следующие разделы.

- “При установке данного устройства” на стр. 13
- “Выбор места для установки принтера” на стр. 17

Упаковка принтера

Если необходимо перевезти принтер на большие расстояния, тщательно упакуйте его, используя сохраненные упаковочные материалы.

1. Выключите принтер и выньте следующие элементы:

- Шнур питания

- Интерфейсные кабели
 - Загруженную бумагу
 - Установленное дополнительное оборудование
 - Картридж с тонером
2. Наденьте все защитные материалы на принтер, после чего упакуйте принтер в его оригинальную коробку.

**Предостережение**

При переносе принтера сохраняйте горизонтальное положение.

На небольшие расстояния

Перед перемещением принтера подготовьте место, в котором он будет установлен. См. следующие разделы.

- “При установке данного устройства” на стр. 13
- “Выбор места для установки принтера” на стр. 17

Принтер должны переносить не менее двух человек.

1. Выключите принтер и выньте следующие элементы:

- Шнур питания
- Интерфейсные кабели
- Загруженную бумагу
- Установленное дополнительное оборудование

2. Поднимайте принтер, поддерживая его в определенных местах, как показано на рисунке.



Предостережение

При переносе принтера сохраняйте горизонтальное положение.

Глава 7

Устранение неполадок

Извлечение замятой бумаги

Если бумага замята в принтере, ЖК-панель принтера и приложение EPSON Status Monitor выдают предупредительные сообщения об этом.

Меры предосторожности при удалении замятой бумаги

Соблюдайте, пожалуйста, следующие правила при удалении замятой бумаги.

- Не тяните замятую бумагу с усилием. Порванную бумагу трудно извлекать, и она может быть причиной повторных замятий. Осторожно вытяните бумагу.
- Во избежание разрыва бумаги всегда старайтесь удалять ее обеими руками.
- Если замятая бумага порвана и осталась в принтере или замятие не описано в данном разделе, свяжитесь с представителем службы технической поддержки.
- Убедитесь, что загруженная бумага имеет тип, аналогичный значению параметра Paper Type (Тип бумаги) в драйвере принтера.

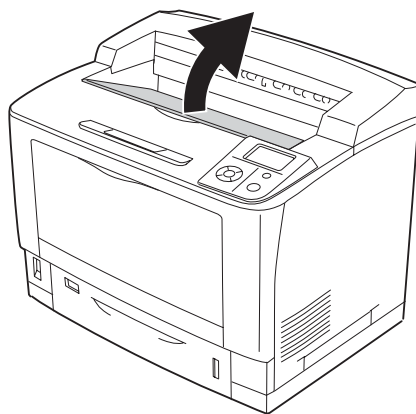


Предупреждение:

- Если иное не оговорено в этом руководстве, не прикасайтесь к блоку печки, на который нанесена метка **CAUTION HIGH TEMPERATURE (Осторожно, высокая температура)**, и к соседним областям. Во время использования принтера эти области сильно нагреваются. Если необходимо к ним прикоснуться, подождите 40 минут, пока области не остынут.
- Не просовывайте руку внутрь блока печки, поскольку некоторые компоненты имеют острые края и могут нанести травму.

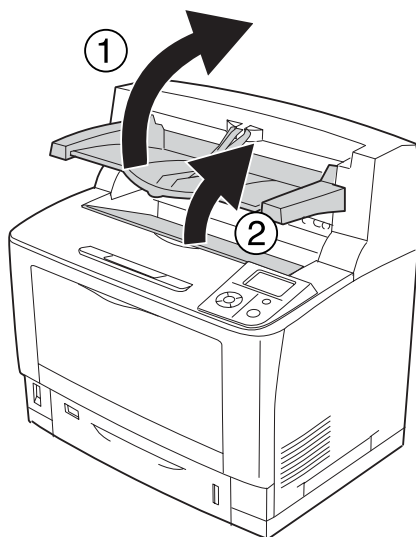
Замятие в модуле А (Крышка А)

1. Откройте крышку А.

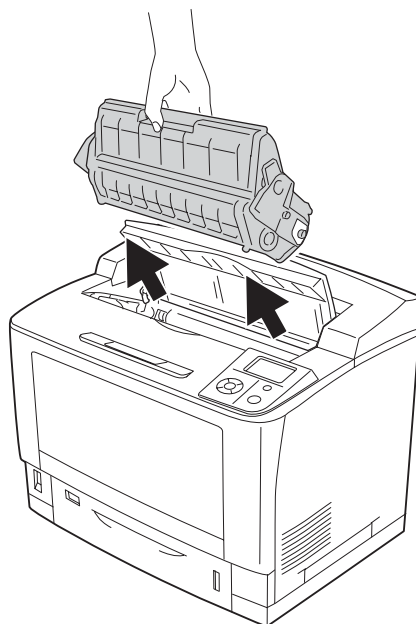


Примечание

Если установлен дополнительный накопитель, сначала поднимите его, а затем откройте крышку А.



2. Возьмите картридж за ручку и достаньте его из принтера.



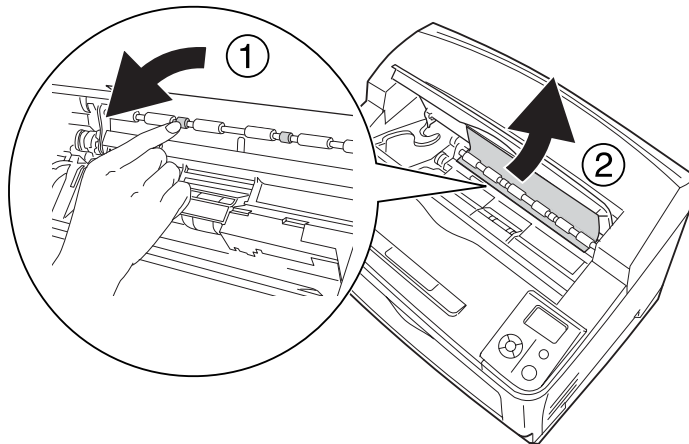
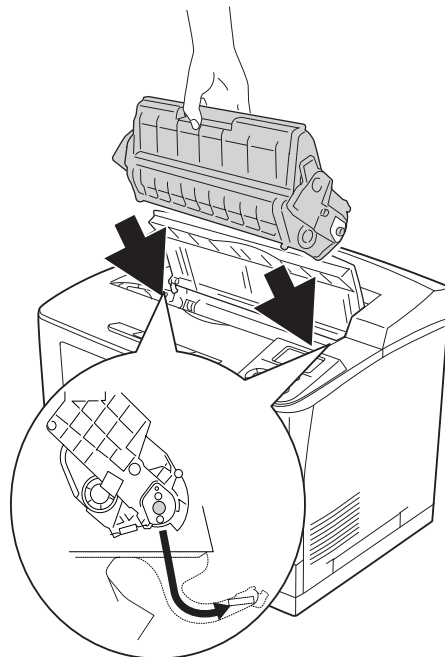
Примечание

Положите картридж на чистую плоскую поверхность.

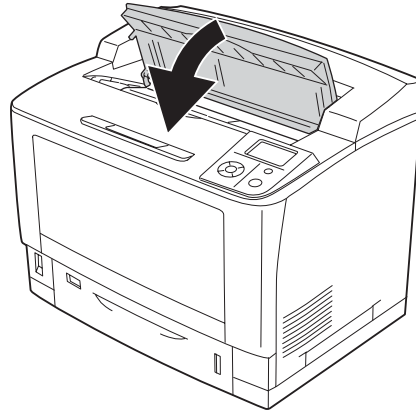
3. Аккуратно вытяните застрявшую бумагу. Будьте осторожны, не оторвите край от замятой бумаги.

Примечание

Если застрявшую бумагу не удастся вытащить способом, указанным выше, проверните ролик и затем вытяните бумагу из принтера.

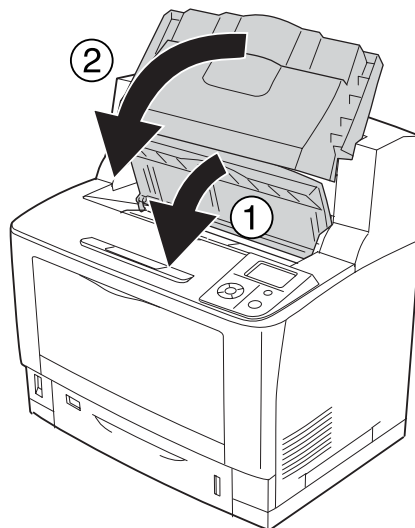
**4. Установите тонер-картридж.**

5. Закройте крышку А.



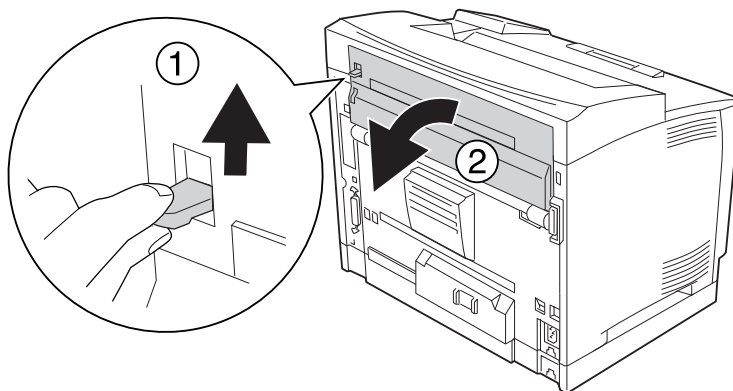
Примечание

Если был установлен дополнительный раскладчик, сначала закройте крышку А, а затем опустите его.



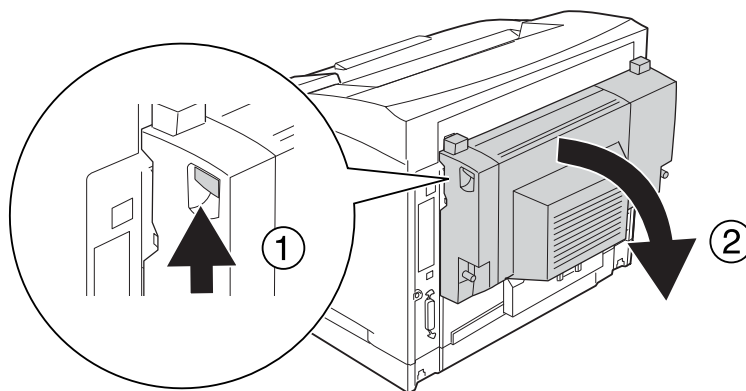
Замятие бумаги В А (Крышки А и В)

1. Откройте крышку В.

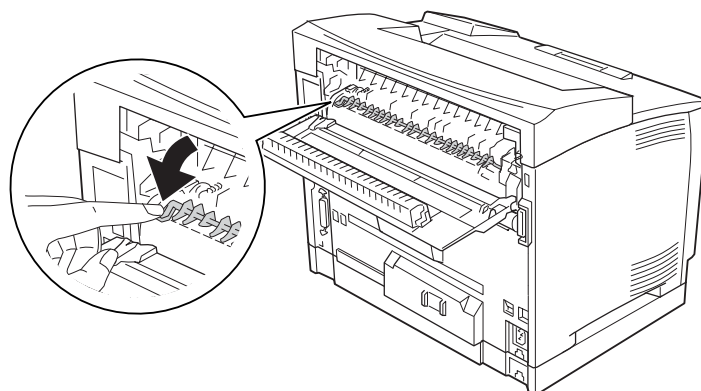


Примечание

Если установлен дополнительный модуль для двусторонней печати, откройте его крышку, перед тем как открыть крышку В.

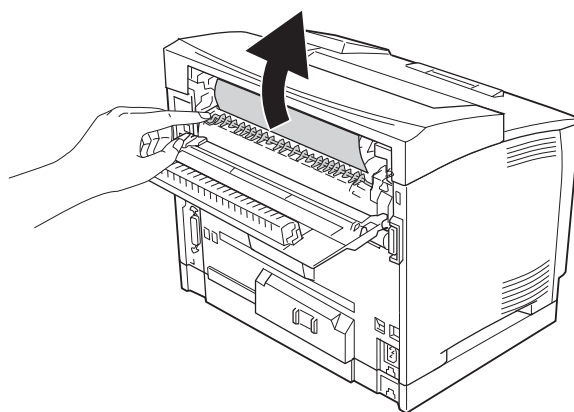


2. Откройте держатель бумаги, опустив рычажок, отмеченный черной звездочкой.

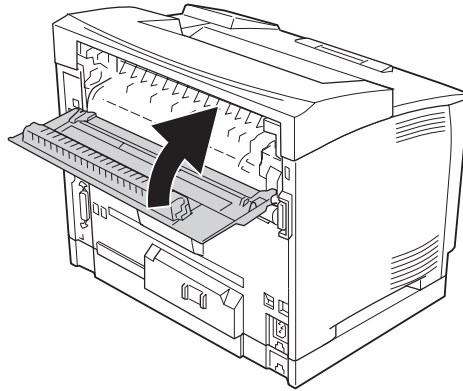
**Предупреждение:**

Будьте осторожны и не касайтесь роликов на блоке печки - вы можете обжечься.

3. Удерживая держатель бумаги, аккуратно вытяните застрявшую бумагу. Будьте осторожны, не оторвите край от замятой бумаги.

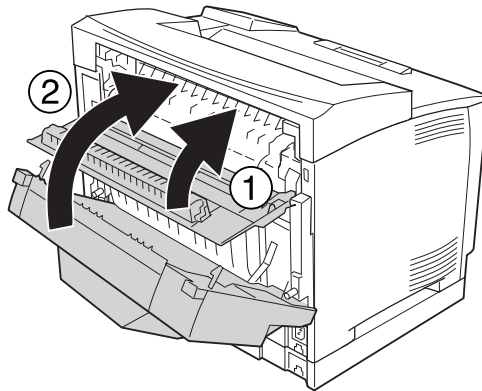


4. Закройте держатель бумаги и затем крышку В.

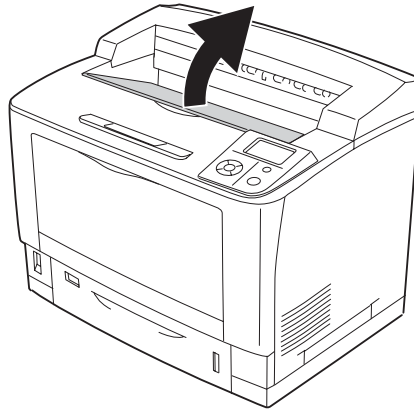


Примечание

Если установлен дополнительный модуль для двусторонней печати, закройте его крышку после того, как закрыли крышку В.

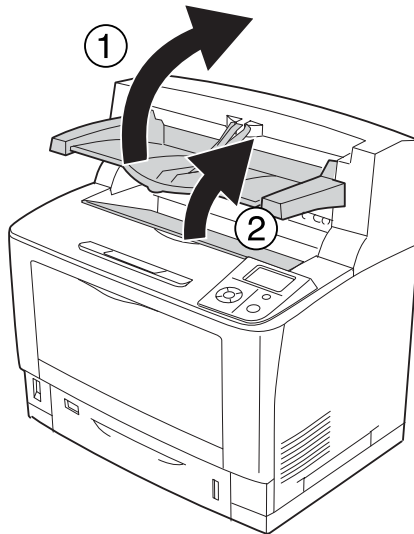


5. Откройте крышку А.

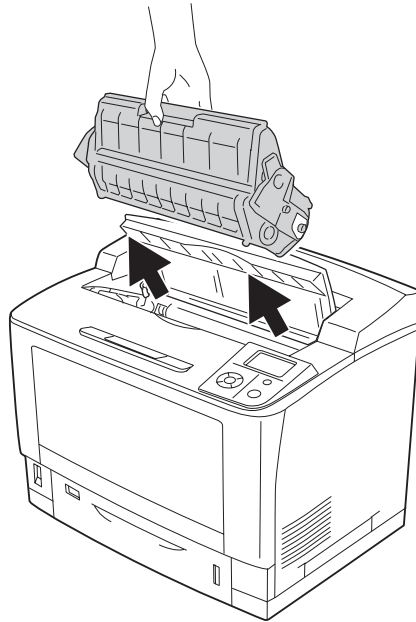


Примечание

Если установлен дополнительный накопитель, сначала поднимите его, а затем откройте крышку А.



6. Возьмите картридж за ручку и достаньте его из принтера.



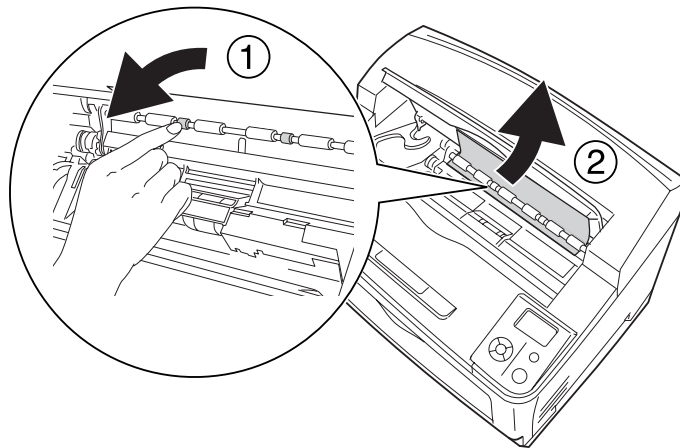
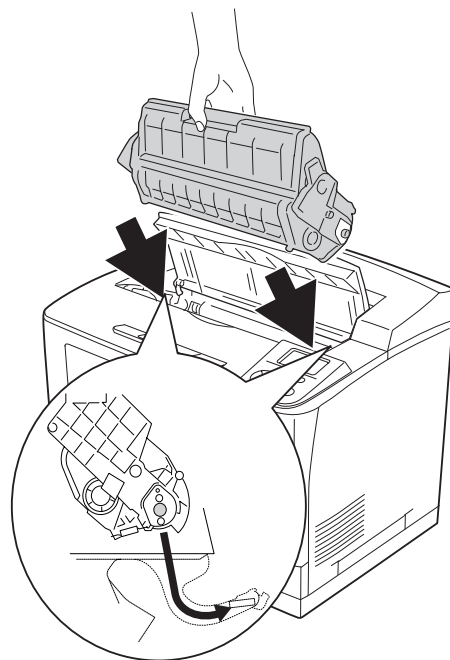
Примечание

Положите картридж на чистую плоскую поверхность.

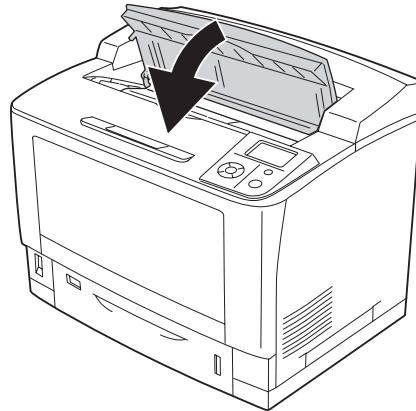
7. Аккуратно вытяните застрявшую бумагу. Будьте осторожны, не оторвите край от замятой бумаги.

Примечание

Если застрявшую бумагу не удастся вытащить способом, указанным выше, проверните ролик и затем вытяните бумагу из принтера.

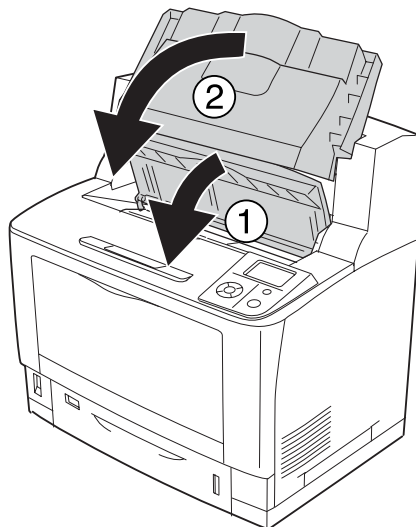
**8. Установите тонер-картридж.**

9. Закройте крышку А.



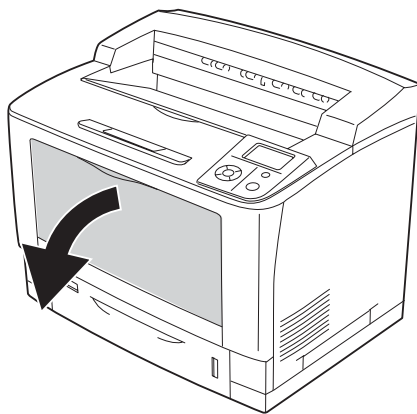
Примечание

Если был установлен дополнительный раскладчик, сначала закройте крышку А, а затем опустите его.

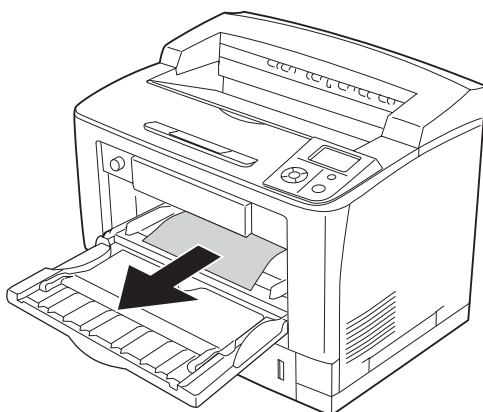


Замятие MP A (МЦ-лоток и крышка A)

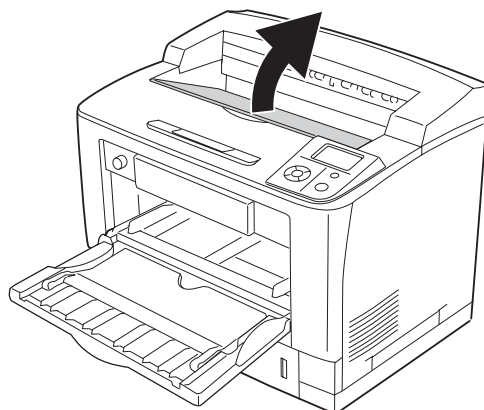
1. Откройте МЦ-лоток.



2. Аккуратно вытяните застрявшую бумагу. Будьте осторожны, не оторвите край от замятой бумаги.

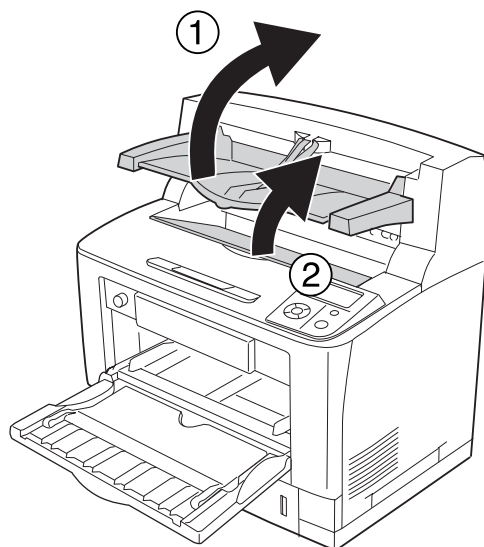


3. Откройте крышку А.

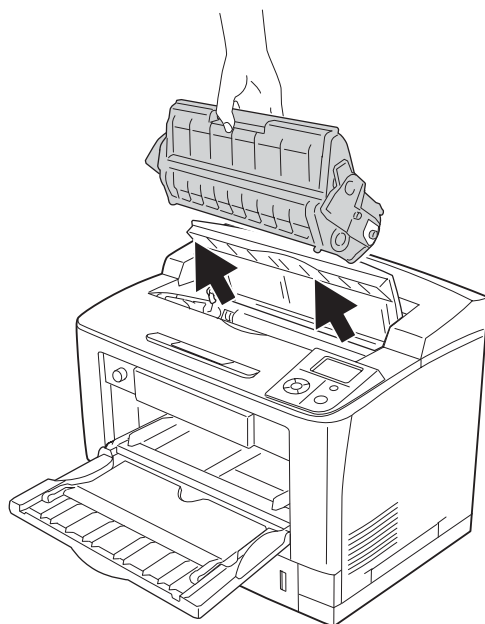


Примечание

Если установлен дополнительный накопитель, сначала поднимите его, а затем откройте крышку А.



4. Возьмите картридж за ручку и достаньте его из принтера.



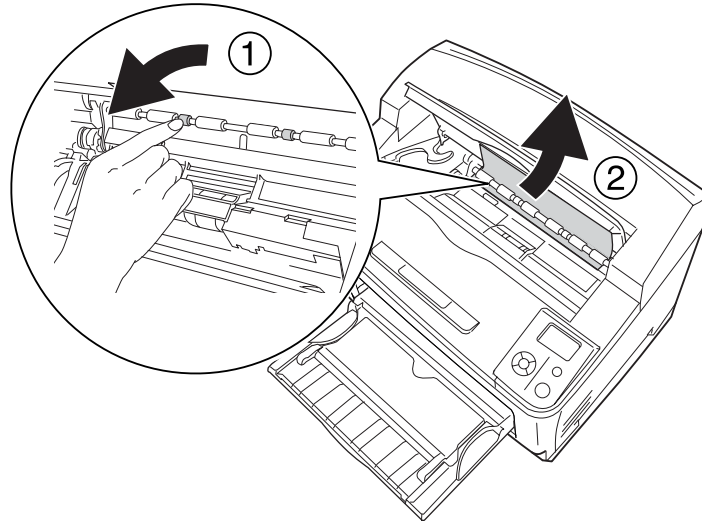
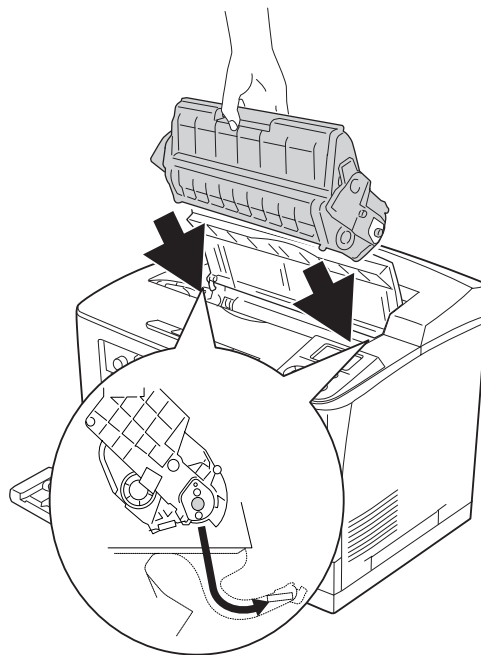
Примечание

Положите картридж на чистую плоскую поверхность.

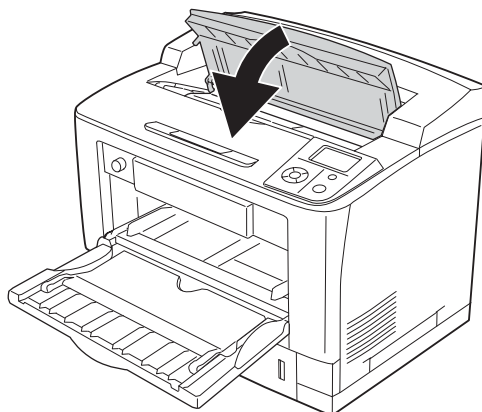
5. Аккуратно вытяните застрявшую бумагу. Будьте осторожны, не оторвите край от замятой бумаги.

Примечание

Если застрявшую бумагу не удастся вытащить способом, указанным выше, проверните ролик и затем вытяните бумагу из принтера.

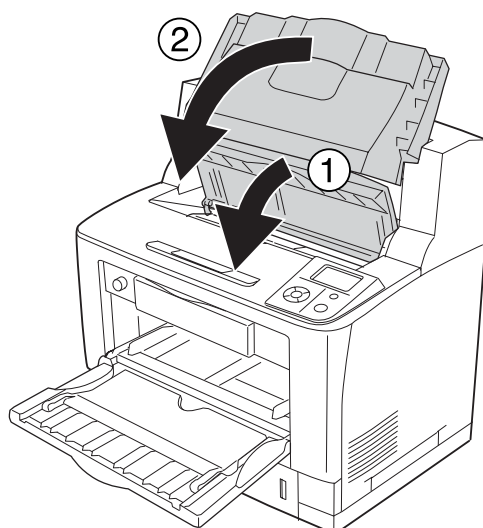
**6. Установите тонер-картридж.**

7. Закройте крышку А.



Примечание

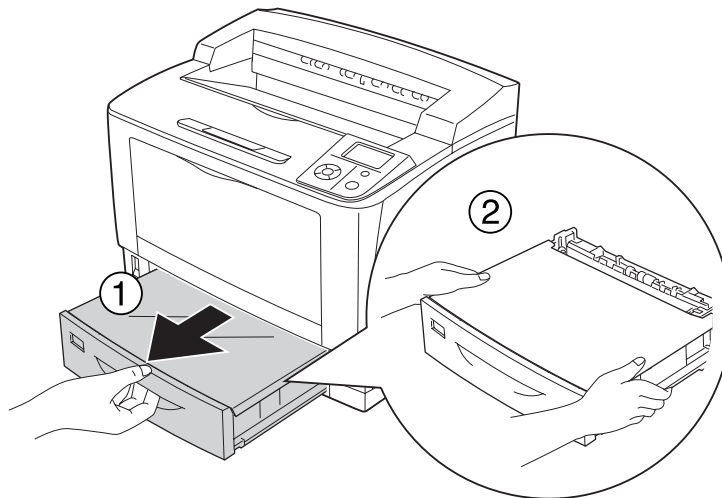
Если был установлен дополнительный раскладчик, сначала закройте крышку А, а затем опустите его.



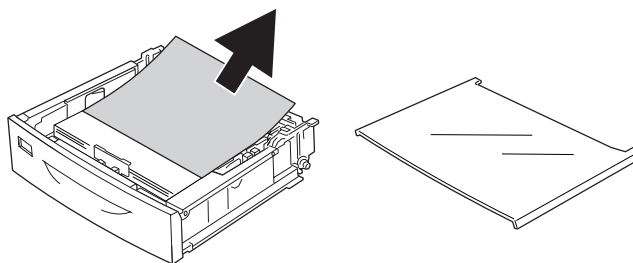
Замятие бумаги С1 А, Замятие бумаги С2 А, Замятие бумаги С3 А, Замятие бумаги С4 А (Все кассетные лотки и крышка А)

В инструкции описано замятие в стандартной нижней кассете С1 в качестве примера. Следуйте тем же инструкциям при извлечении замятой бумаги из кассет С2, С3 и С4.

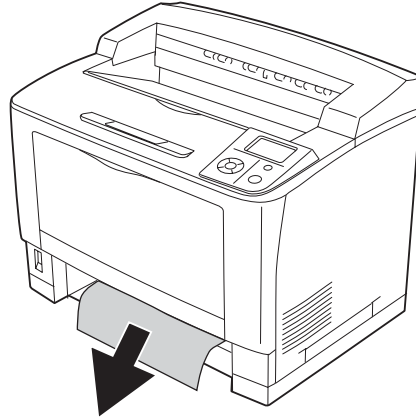
1. Вытащите кассету из принтера.



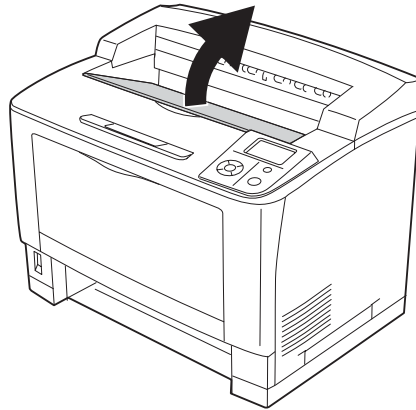
2. Снимите крышку лотка и выньте всю замявшуюся бумагу. Заново установите крышку.



3. Аккуратно вытащите застрявшую бумагу. Будьте осторожны, не оторвите край от замятой бумаги.

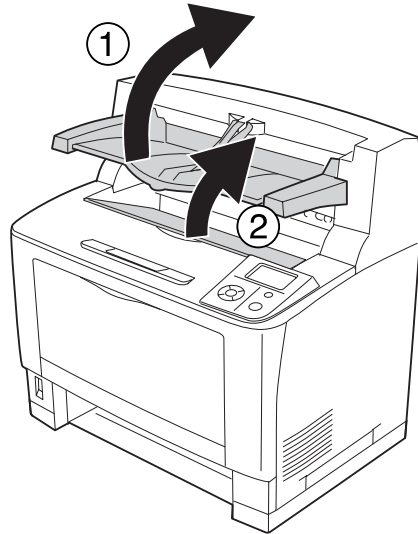


4. Откройте крышку А.

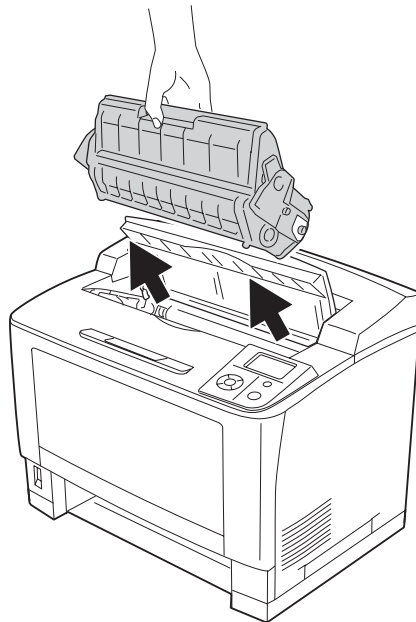


Примечание

Если установлен дополнительный раскладчик, сначала поднимите его, а затем откройте крышку А.



5. Возьмите картридж за ручку и достаньте его из принтера.



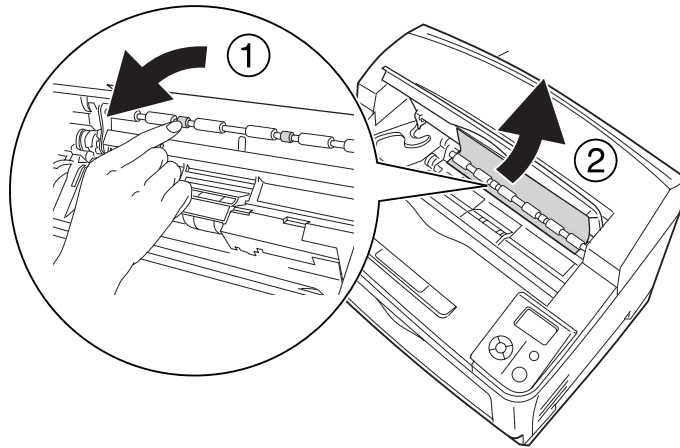
Примечание

Положите картридж на чистую плоскую поверхность.

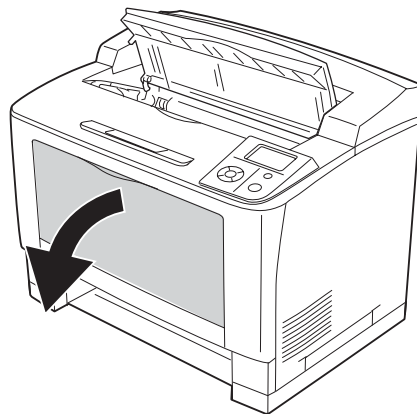
6. Аккуратно вытяните застрявшую бумагу. Будьте осторожны, не оторвите край от замятой бумаги.

Примечание

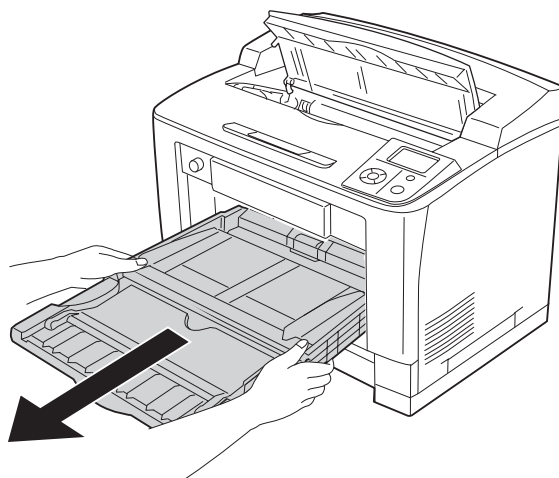
Если застрявшую бумагу не удастся вытащить способом, указанным выше, проверните ролик и затем вытяните бумагу из принтера.



7. Откройте МЦ-лоток.

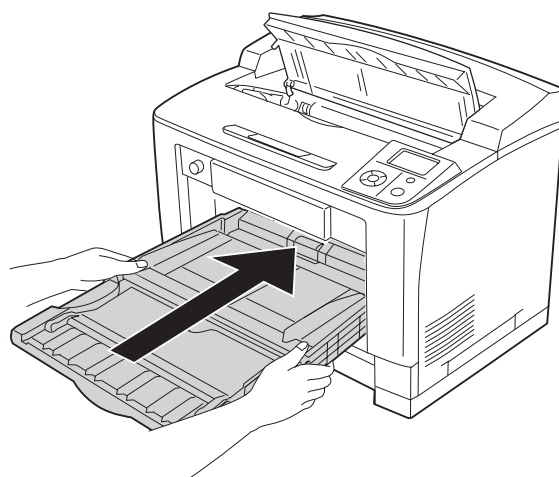


8. Вытащите МЦ-лоток из принтера.

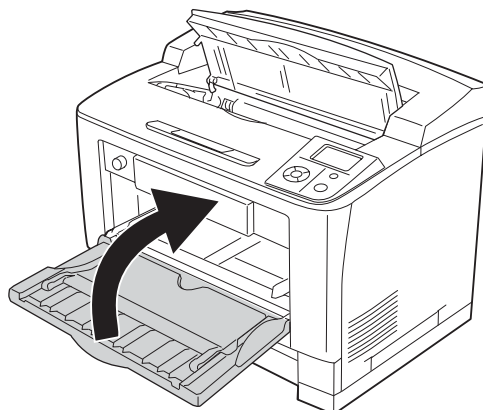


9. Аккуратно вытяните застрявшую бумагу. Будьте осторожны, не оторвите край от замятой бумаги.

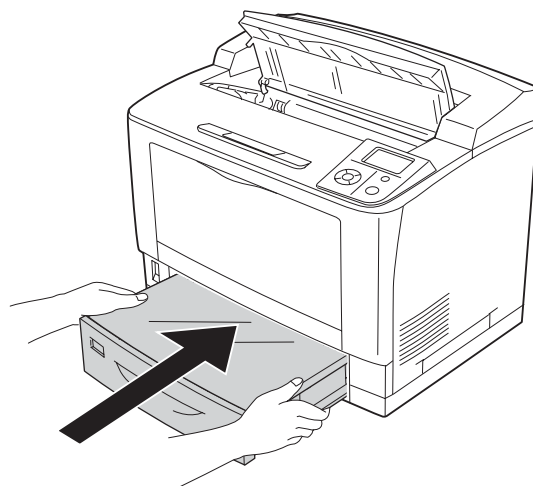
10. Вставьте МЦ-лоток в принтер.



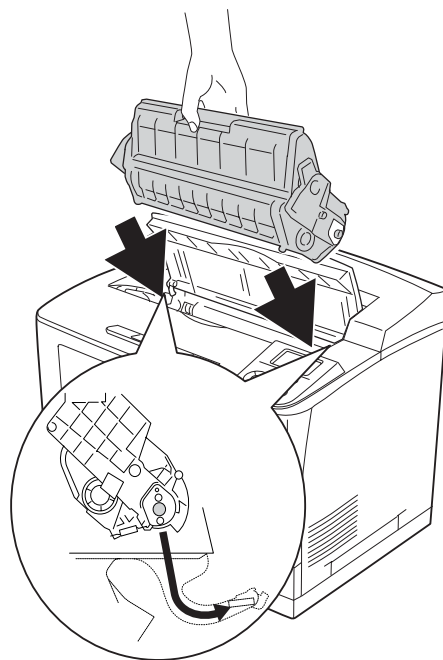
11. Закройте МЦ-лоток.



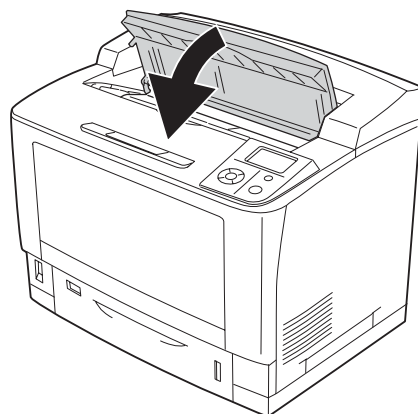
12. Заново вставьте кассету в лоток.



13. Установите тонер-картридж.

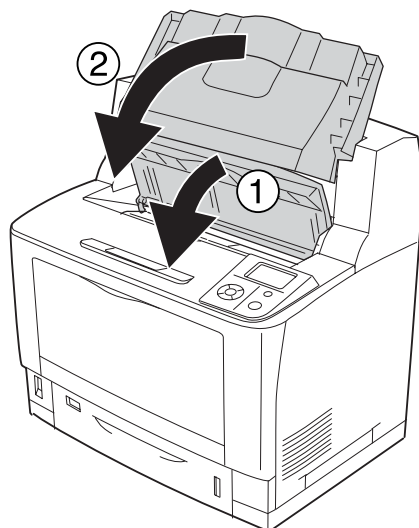


14. Закройте крышку А.

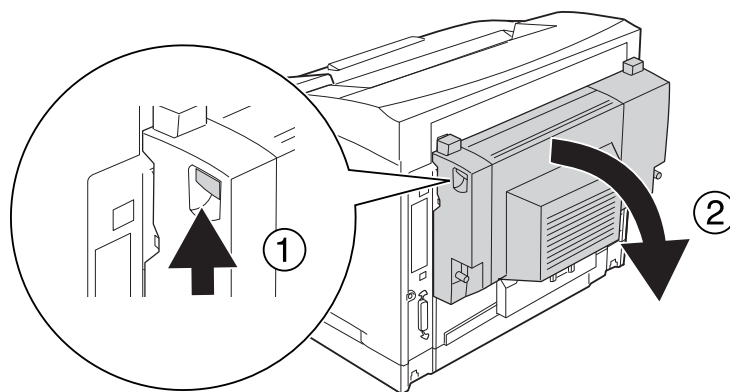


Примечание

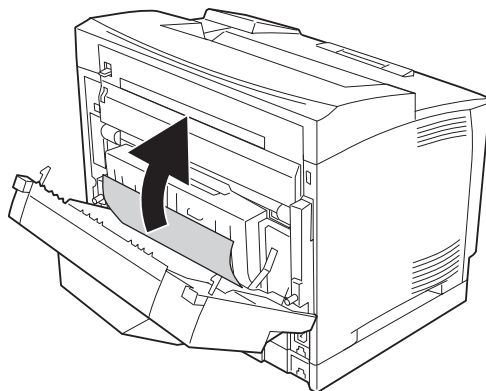
Если был установлен дополнительный раскладчик, сначала закройте крышку А, а затем опустите его.

**Замятие бумаги DM (Крышка модуля для двусторонней печати)**

1. Нажмите на кнопку блокировочного замка, чтобы разблокировать удерживающие крышку крючки. Затем откройте крышку модуля для двусторонней печати.

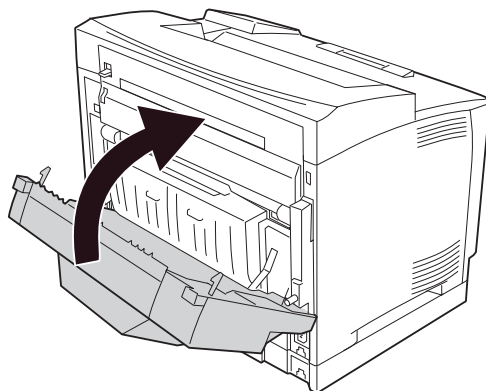


2. Аккуратно вытащите застрявшую бумагу. Будьте осторожны, не порвите бумагу при извлечении.



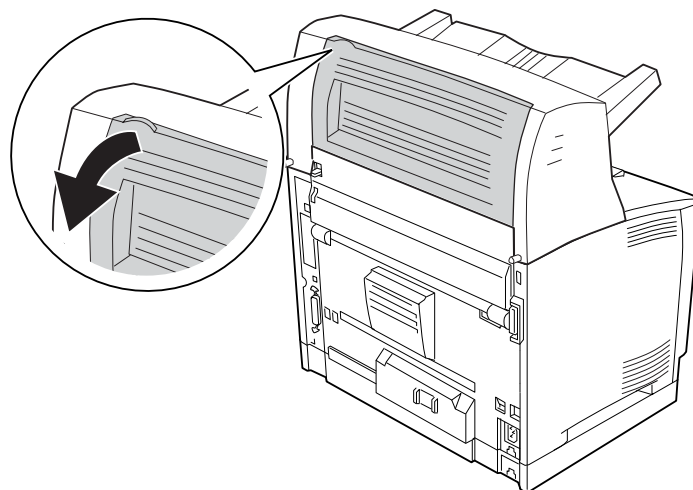
Примечание

- ❑ Если бумага порвана, обязательно выньте все оторванные части.
 - ❑ Если вы не смогли вытащить всю застрявшую бумагу указанным способом, откройте крышки A и B и вытащите бумагу, следуя инструкциям из раздела “Замятие бумаги В А (Крышки А и В)” на стр. 168.
3. Закройте крышку модуля для двусторонней печати.

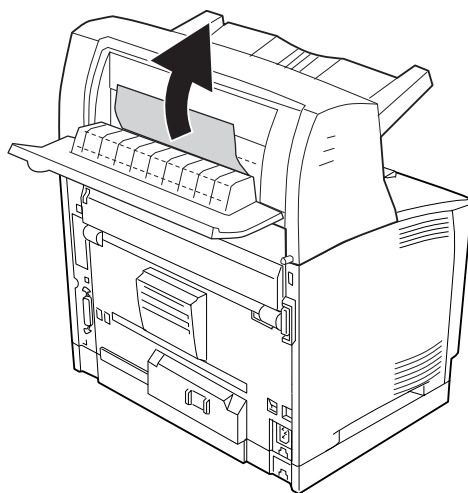


Замятие бумаги STK (Раскладчик)

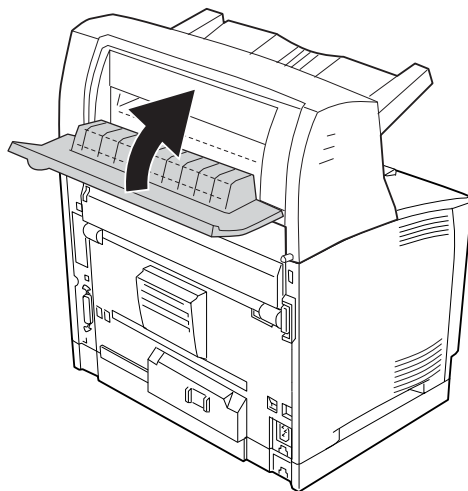
1. Откройте крышку раскладчика, потянув за выступ в верхнем левом углу крышки.



2. Выньте бумагу, застрявшую внутри раскладчика.



3. Закройте крышку раскладчика.



Печать листа статуса конфигурации

Чтобы проверить текущее состояние принтера и убедиться в правильности установки дополнительного оборудования, распечатайте лист статуса конфигурации, используя панель управления или драйвер принтера.

О печати листа статуса конфигурации с помощью панели управления принтера см. раздел “Печать листа статуса конфигурации” на стр. 116.

О печати листа статуса конфигурации с помощью драйвера принтера в Windows см. раздел “Печать страницы конфигурации” на стр. 213.

Неполадки в работе

Индикатор Ready (Готов) не загорается при включении принтера

Причина	Что делать
Возможно, шнур питания неправильно подключен к электрической розетке	Отключите принтер, проверьте подключение шнура питания от принтера к электрической розетке и снова включите принтер
Возможно, электрическая розетка управляется внешним переключателем или автоматическим таймером	Удостоверьтесь, что переключатель включен, или подключите к розетке другое электрическое устройство, чтобы убедиться, что она работает правильно
Автоматический выключатель, расположенный на задней стенке принтера, находится в положении Выкл. (Off)	Убедитесь, что утечки тока нет, и затем установите выключатель в положение Вкл. (On). См. раздел "Схема защитного заземления" на стр. 15

Принтер не печатает; индикатор Ready (Готов) погашен

Причина	Что делать
Принтер находится в автономном режиме (в состоянии offline)	Нажмите на кнопку Start/Stop (Старт/Стоп) один раз, чтобы перевести принтер в состояние готовности. Убедитесь, что индикатор готовности к работе горит
Произошла какая-то ошибка	Проверьте ЖК-панель, нет ли на ней сообщения об ошибке

Индикатор Ready (Готов) горит, но принтер ничего не печатает

Причина	Что делать
Возможно, принтер неправильно подключен к компьютеру	Выполните процедуру, описанную в <i>Руководстве по установке</i>
Интерфейсный кабель подсоединен неплотно	Проверьте оба разъема интерфейсного кабеля между принтером и компьютером

Причина	Что делать
Возможно, используется неподходящий интерфейсный кабель	При использовании параллельного интерфейса убедитесь, что применяете экранированную витую пару длиной не более 183 см При использовании интерфейса USB-кабель должен отвечать стандарту Revision 2.0
Программное обеспечение неправильно настроено для работы с вашим принтером	Убедитесь, что в программе, откуда идет печать, выбран нужный принтер
Объем памяти компьютера слишком мал для хранения объема данных, содержащихся в вашем документе	Попытайтесь понизить разрешение изображения документа в приложении или увеличить объем памяти компьютера

Установленное дополнительное оборудование недоступно

Причина	Что делать
Принтер не распознал дополнительное устройство	Напечатайте страницу проверки статуса конфигурации и убедитесь, что принтер распознал дополнительное устройство. Если это не так, переустановите дополнительное устройство
В Windows: приложение EPSON Status Monitor не установлено	Для пользователей Windows: Необходимо установить EPSON Status Monitor или вручную настроить параметры в драйвере принтера. См. раздел "Настройка параметров дополнительного оборудования" на стр. 213

Остаток ресурса расходных материалов не обновляется (только в Windows)

Причина	Что делать
Установленный интервал между обновлениями информации о расходных материалах слишком велик	Нажмите кнопку Get Information Now (Получить информацию) в диалоговом окне Consumable Info Settings (Настройка сведений о расходных материалах). Кроме того, можно изменить интервал обновления информации о расходных материалах в диалоговом окне Consumable Info Settings (Настройка сведений о расходных материалах)

Невозможно установить ПО или драйверы

Причина	Что делать
Вы не вошли в ОС с административными привилегиями	Войдите в ОС с административными привилегиями

Невозможно получить доступ к совместно используемому принтеру

Причина	Что делать
В сетевом имени принтера использованы недопустимые символы	В сетевом имени не должно быть пробелов и дефисов
Дополнительный драйвер не может быть установлен на компьютер-клиент, несмотря на то что ОС на сервере печати и на компьютере-клиенте разные	Установите драйвер принтера с компакт-диска
Проблема вызвана настройкой локальной сети	Обратитесь за помощью к администратору сети

Примечание

Для установки дополнительных драйверов обратитесь к следующей таблице.

ОС сервера	ОС клиента	Дополнительный драйвер
Windows 2000	Клиенты Windows XP или 2000	Intel Windows 2000
Windows XP*	Клиенты Windows XP или 2000	Intel Windows 2000 или XP
	Клиенты Windows XP x64	x64 Windows XP
Windows XP x64, Server 2003 или Server 2003 x64*	Клиенты Windows XP или 2000	x86 Windows 2000, Windows XP и Windows Server 2003
	Клиенты Windows XP x64	x64 Windows XP и Windows Server 2003
Windows Vista, Vista x64, Server 2008 или Server 2008 x64	Клиенты Windows Vista, XP или 2000	x86 Type 3 - User Mode
	Клиенты Windows Vista x64 или XP x64	x64 Type 3 - User Mode

* Дополнительный драйвер для Windows XP x64 и Server 2003 x64 может использоваться в Windows XP Service Pack 2, Windows 2003 Service Pack 1 и более поздних версиях.

Проблемы с отпечатками

Не печатаются некоторые шрифты

Причина	Что делать
Для пользователей Windows: вы используете внутренние шрифты принтера для печати шрифтов TrueType	В диалоговом окне Extended Settings (Расширенные параметры) драйвера принтера установите флажок Print TrueType fonts as bitmap (Печатать шрифты True Type как графику)
Выбранный шрифт не поддерживается принтером	Убедитесь, что установлен правильный шрифт. Подробнее об этом — в <i>Font Guide (Руководство по шрифтам)</i>

Отпечаток искажен

Причина	Что делать
Интерфейсный кабель подсоединен неплотно	Убедитесь, что интерфейсный кабель подключен плотно
Возможно, используется неподходящий интерфейсный кабель	При использовании параллельного интерфейса убедитесь, что применяете экранированную витую пару длиной не более 183 см. При использовании интерфейса USB-кабель должен отвечать стандарту Revision 2.0
Установлен неверный режим эмуляции порта	Задайте требуемый режим эмуляции, используя меню панели управления принтера. См. раздел "Меню Emulation (Эмуляция)" на стр. 75

Примечание

Если страница проверки статуса конфигурации распечатывается неправильно, возможно, устройство повреждено. Обратитесь в авторизованный сервисный центр.

Неправильное расположение отпечатка на листе

Причина	Что делать
Длина страницы и поля установлены неправильно в вашем приложении	Проверьте, правильно ли установлены длина страницы и поля в вашем приложении
Неправильно настроен параметр Paper Size (Размер бумаги)	Убедитесь, что установили правильный размер бумаги в меню Tray (Лоток) панели управления принтера

Причина	Что делать
Неправильно настроен параметр MP Tray Size (Размер МЦ-лотка)	Если для размера загруженной бумаги не задано значение Auto (Авто), с помощью задайте правильный размер бумаги либо переключателем лотков либо на панели управления для параметра MP Tray Size (Размер МЦ-лотка) в меню Tray (Лоток)
Размер загруженной бумаги неправильный	<p>МЦ-лоток: Убедитесь, что размер загруженной бумаги соответствует положению переключателя лотков и значению параметра MP Tray Size (Размер МЦ-лотка) в меню Tray (Лоток). См. раздел "МЦ-лоток" на стр. 31.</p> <p>Нижняя кассета для бумаги: Убедитесь, что размер загруженной бумаги соответствует значению параметра Cassette1 Size (Размер кассеты1), Cassette2 Size (Размер кассеты2), Cassette3 Size (Размер кассеты3) или Cassette4 Size (Размер кассеты4) в меню Tray (Лоток), и положение направляющих бумаги корректно. См. раздел "Стандартный нижний кассетный лоток" на стр. 34</p>

Графика печатается неправильно

Причина	Что делать
Установлен неверный режим эмуляции принтера в приложении	Проверьте, правильно ли установлен режим эмуляции принтера в программном приложении. Например, если используется режим эмуляции ESC/Page, приложение должно быть настроено на использование принтера ESC/Page
Следует увеличить объем памяти	Для работы с графикой требуется большой объем памяти. Установите соответствующий модуль памяти. См. раздел "Модуль памяти" на стр. 140

Проблемы с качеством печати

Фон затемнен или загрязнен

Причина	Что делать
Вы используете на устройстве бумагу неправильного типа	Если поверхность бумаги слишком шершавая, напечатанные буквы будут искаженными или рваными. Для получения хороших результатов используйте гладкую бумагу высокого качества для копировальных аппаратов. Подробности о выборе бумаги см. в разделе "Доступные типы бумаги" на стр. 241
Путь протяжки бумаги внутри принтера может быть загрязнен	Очистите внутренние компоненты принтера, распечатав три страницы, содержащие только один символ
Настройка Density (Насыщенность) может быть слишком велика	В драйвере принтера на вкладке Optional Settings (Дополнительные параметры) щелкните Extended Setting (Расширенные параметры) и уменьшите значение параметра Density (Насыщенность)

На отпечатке появляются белые точки

Причина	Что делать
Путь протяжки бумаги внутри принтера может быть загрязнен	Очистите внутренние компоненты принтера, распечатав три страницы, содержащие только один символ

Неоднородное качество печати на странице

Причина	Что делать
Используемая бумага сырая или промокшая	Не храните бумагу в сырых помещениях с повышенной влажностью воздуха
Ресурс картриджа, возможно, почти выработан	Если на ЖК-панели или в приложении EPSON Status Monitor отображается сообщение о том, что ресурс картриджа заканчивается, замените его. См. раздел "Замена расходных материалов" на стр. 154. В Windows: проверить остаток ресурса картриджа можно также на вкладке Basic Settings (Основные настройки) драйвера принтера

Причина	Что делать
Возможно, причина в картридже	Замените картридж. См. раздел "Замена расходных материалов" на стр. 154

Неоднородное качество отпечатка полутонового изображения

Причина	Что делать
Используемая бумага сырая или промокшая	Не храните бумагу в сырых помещениях с повышенной влажностью воздуха. Используйте бумагу сразу после распаковки
Ресурс картриджа, возможно, почти выработан	Если на ЖК-панели или в приложении EPSON Status Monitor отображается сообщение о том, что ресурс картриджа заканчивается, замените его. См. раздел "Замена расходных материалов" на стр. 154. В Windows: проверить остаток ресурса картриджа можно также на вкладке Basic Settings (Основные настройки) драйвера принтера
Установленный уровень градации слишком низкий для печати графики	В Windows на вкладке Basic Settings (Основные настройки) драйвера принтера выберите Advanced (Расширенные) и щелкните кнопку More Settings (Дополнительно) . Затем выберите Halfoning (Тип полутоновой печати)
Возможно, причина в картридже	Замените картридж. См. раздел "Замена расходных материалов" на стр. 154

Тонер смазывается

Причина	Что делать
Используемая бумага сырая или промокшая	Не храните бумагу в сырых помещениях с повышенной влажностью воздуха
Вы используете на устройстве бумагу неправильного типа	Для получения хороших результатов используйте бумагу EPSON Color Laser Paper (Бумага для цветной лазерной печати EPSON) или гладкую бумагу высокого качества для копировальных аппаратов. Подробности о выборе бумаги см. в разделе "Доступные типы бумаги" на стр. 241
Путь протяжки бумаги внутри принтера может быть загрязнен	Очистите внутренние компоненты принтера, распечатав три страницы, содержащие только один символ
Возможно, причина в картридже	Замените картридж. См. раздел "Замена расходных материалов" на стр. 154

Пропущенные области на отпечатанном изображении

Причина	Что делать
Используемая бумага сырая или промокшая	Принтер особо чувствителен к влажности бумаги. Чем выше содержание влаги, тем светлее отпечаток. Не храните бумагу в сырых помещениях с повышенной влажностью воздуха
Вы используете на устройстве бумагу неправильного типа	Если поверхность бумаги слишком шершавая, напечатанные буквы будут искаженными или рваными. Для получения хороших результатов используйте гладкую бумагу высокого качества для копировальных аппаратов. Подробности о выборе бумаги см. в разделе "Доступные типы бумаги" на стр. 241

Выводятся совершенно чистые страницы

Причина	Что делать
Принтер загружает несколько листов одновременно	Извлеките стопку бумаги и встряхните ее. Подбейте ее на плоской поверхности, чтобы подравнять края листов, и загрузите заново
Проблема может быть связана с приложением или с интерфейсным кабелем	Напечатайте страницу статуса конфигурации. См. раздел "Печать листа статуса конфигурации" на стр. 190. Если чистые листы продолжают выходить, возможно, неполадки в работе принтера. Выключите принтер и обратитесь в сервисный центр
Неправильно настроен параметр Paper Size (Размер бумаги)	Убедитесь, что установили правильный размер бумаги в меню Tray (Лоток) панели управления принтера
Неправильно настроен параметр MF Tray Size (Размер МЦ-лотка)	Если для размера загруженной бумаги не задано значение Auto (Авто), с помощью задайте правильный размер бумаги либо переключателем лотков либо на панели управления для параметра MF Tray Size (Размер МЦ-лотка) в меню Tray (Лоток)
Возможно, с картриджа не удалена предохраняющая лента	Убедитесь, что предохраняющая лента удалена полностью. Подробности см. в инструкции к картриджу
Ресурс картриджа, возможно, почти выработан	Если на ЖК-панели или в приложении EPSON Status Monitor отображается сообщение о том, что ресурс картриджа заканчивается, замените его. См. раздел "Замена расходных материалов" на стр. 154. В Windows: проверить остаток ресурса картриджа можно также на вкладке Basic Settings (Основные настройки) драйвера принтера

Причина	Что делать
Возможно, причина в картридже	Замените картридж. См. раздел "Замена расходных материалов" на стр. 154

Отпечатанное изображение светлое или бледное

Причина	Что делать
Используемая бумага сырая или промокшая	Не храните бумагу в сырых помещениях с повышенной влажностью воздуха
Активирован режим Toner Save (Экономия тонера)	Отключите режим Toner Save (Экономия тонера), используя драйвер принтера или меню панели управления. В Windows на вкладке Basic Settings (Основные настройки) драйвера принтера щелкните вкладку Advanced (Расширенные) и щелкните кнопку More Settings (Дополнительно) . Снимите флажок Toner Save (Экономия тонера)
Ресурс картриджа, возможно, почти выработан	Если на ЖК-панели или в приложении EPSON Status Monitor отображается сообщение о том, что ресурс картриджа заканчивается, замените его. См. раздел "Замена расходных материалов" на стр. 154. В Windows: проверить остаток ресурса картриджа можно также на вкладке Basic Settings (Основные настройки) драйвера принтера
Возможно, причина в картридже	Замените картридж. См. раздел "Замена расходных материалов" на стр. 154
Настройка Density (Насыщенность) может быть слишком велика	В драйвере принтера на вкладке Optional Settings (Дополнительные параметры) щелкните Extended Setting (Расширенные параметры) и уменьшите значение параметра Density (Насыщенность)

Непечатаемая сторона страницы загрязнена

Причина	Что делать
Вероятно, просыпался тонер на пути протяжки бумаги	Очистите внутренние компоненты принтера, распечатав три страницы, содержащие только один символ

Снизилось качество печати

Причина	Что делать
Объем памяти принтера недостаточен для печати необходимого уровня качества, поэтому принтер автоматически снижает уровень качества для продолжения печати	<p>Если вас не удовлетворяет уровень качества печати, вы можете, в качестве временного решения, снизить насыщенность графики в документе. Впоследствии необходимо увеличить объем памяти принтера.</p> <p>Если на контрольной панели для параметра RAM Disk (Виртуальный диск) установлено значение Maximum (Максимум) или Normal (Обычно), можно увеличить доступный объем памяти, установив для этого параметра значение Off (Выкл.)</p>

Проблемы с памятью

Недостаточно памяти для печати текущего задания

Причина	Что делать
Объем памяти принтера недостаточен для печати текущего задания	<p>Вы можете, в качестве временного решения, снизить насыщенность графики в документе либо увеличить объем памяти принтера (более приемлемый вариант).</p> <p>Если на контрольной панели для параметра RAM Disk (Виртуальный диск) установлено значение Maximum (Максимум) или Normal (Обычно), можно увеличить доступный объем памяти, установив для этого параметра значение Off (Выкл.)</p>

Недостаточно памяти для печати всех копий документа

Причина	Что делать
Объем памяти принтера недостаточен для печати всех копий документа	<p>Уменьшите объем задания на печать либо увеличьте память принтера. Увеличить память можно, установив дополнительный модуль памяти либо память CompactFlash. Подробности см. в разделе "Установка модуля памяти" на стр. 140 или "Установка модуля памяти CompactFlash" на стр. 148.</p> <p>Если на контрольной панели для параметра RAM Disk (Виртуальный диск) установлено значение Maximum (Максимум) или Normal (Обычно), можно увеличить доступный объем памяти, установив для этого параметра значение Off (Выкл.)</p>

Проблемы с подачей бумаги

Бумага подается неправильно

Причина	Что делать
Положение направляющих для бумаги установлено неправильно	Убедитесь, что положение направляющих для бумаги во всех кассетах и в МЦ-лотке соответствует размеру используемой бумаги
Источник бумаги выбран неправильно	Проверьте, правильно ли вы выбрали источник бумаги в приложении
Возможно, в источнике нет бумаги	Загрузите бумагу в выбранный источник
Размер загруженной бумаги отличается от размера, установленного в меню на панели управления принтера или в драйвере принтера	Убедитесь, что на панели управления и в драйвере принтера задан правильный размер бумаги
Возможно, загружено слишком много листов в МЦ-лоток или кассетный лоток	Убедитесь, что вы не загрузили слишком много листов бумаги. О вместимости лотков различных источников бумаги см. раздел "Общие сведения" на стр. 244
Если бумага не подается из дополнительного кассетного лотка, возможно, устройство установлено неправильно	Инструкции по установке данного устройства см. в разделе "Дополнительный кассетный лоток" на стр. 118
Ролик загрузки загрязнен	Очистите ролик загрузки бумаги. Инструкции см. в разделе "Очистка ролика загрузки бумаги" на стр. 156
Возможно, дополнительный кассетный лоток для бумаги установлен неправильно	Инструкции по установке дополнительного кассетного лотка для бумаги см. в разделе "Дополнительный кассетный лоток" на стр. 118

Бумага не выводится в раскладчик.

Причина	Что делать
Раскладчик установлен неправильно	Напечатайте лист статуса конфигурации, чтобы проверить, правильно ли установлен раскладчик. См. раздел "Печать листа статуса конфигурации" на стр. 190 Если раскладчик установлен неправильно, выключите принтер, снимите и заново установите раскладчик

Проблемы с использованием дополнительного оборудования

Чтобы удостовериться в том, что дополнительное оборудование установлено правильно, напечатайте страницу статуса конфигурации. Подробности см. в разделе "Печать листа статуса конфигурации" на стр. 190.

На ЖК-панели принтера появляется сообщение *Invalid AUX I/F Card* (Несовместимая плата интерфейса AUX)

Причина	Что делать
Принтер не может распознать дополнительную интерфейсную плату	Выключите принтер и выньте карту. Проверьте, поддерживается ли такая модель карты

Бумага не подается из дополнительного кассетного лотка

Причина	Что делать
Положение направляющих для бумаги установлено неправильно	Убедитесь, что положение направляющих для бумаги в дополнительных кассетах соответствует размеру используемой бумаги
Возможно, дополнительный кассетный лоток для бумаги установлен неправильно	Инструкции по установке дополнительного кассетного лотка для бумаги см. в разделе "Дополнительный кассетный лоток" на стр. 118
Источник бумаги выбран неправильно	Проверьте, правильно ли вы выбрали источник бумаги в приложении
Возможно, в кассете нет бумаги	Загрузите бумагу в выбранный источник

Причина	Что делать
Возможно, загружено слишком много листов в кассетный лоток	Убедитесь, что вы не загрузили слишком много листов бумаги. О вместимости лотков различных источников бумаги см. разделы "МЦ-лоток" на стр. 31, "Стандартный нижний кассетный лоток" на стр. 34 и "Дополнительный кассетный лоток" на стр. 39
Размер бумаги установлен неправильно	Убедитесь, что направляющие для бумаги в дополнительном кассетном лотке установлены правильно

Бумага заминается при подаче из дополнительного кассетного лотка

Причина	Что делать
Бумага замялась при подаче из дополнительного кассетного лотка	Об извлечении застрявшей бумаги см. раздел "Извлечение замятой бумаги" на стр. 163

Установленное дополнительное оборудование не может быть использовано

Причина	Что делать
Установленное оборудование не определено в драйвере принтера	В Windows: Следует выполнить необходимые настройки вручную в драйвере принтера. См. раздел "Настройка параметров дополнительного оборудования" на стр. 213

Устранение неполадок USB

Если принтер не работает нормально с USB-кабелем, воспользуйтесь следующими предлагаемыми способами устранения неисправности.

Соединение USB

USB-кабели и соединения могут быть причиной неполадок.

Для получения лучших результатов необходимо подключать устройство напрямую к порту USB компьютера. При использовании нескольких концентраторов USB мы рекомендуем подключать устройство к концентратору первого уровня.

ОС Windows

На вашем компьютере должна быть предустановлена ОС Windows Vista, Vista x64, XP, XP x64, 2000, Server 2008, Server 2008 x64, Server 2003 или Server 2003 x64, либо предустановлена Windows 2000, Server 2003 или Server 2003 x64, обновленная до Windows Vista, Vista x64, XP, XP x64, Server 2008 или Server 2008 x64. Возможно, установить и использовать драйвер USB-принтера на компьютере, который не соответствует этим требованиям или не оборудован встроенным портом USB, не удастся.

Подробную информацию о вашем компьютере узнайте у поставщика.

Установка ПО принтера

Неправильная или неполная установка ПО может привести к возникновению проблем с USB. Обратите внимание на следующие пункты и выполните рекомендуемую проверку для правильной установки.

Проверка установки ПО принтера

В Windows Vista, Vista x64, XP, XP x64, 2000, Server 2008, Server 2008 x64, Server 2003 или Server 2003 x64 для установки ПО принтера необходимо выполнять действия, описанные в *Руководстве по установке*, прилагаемом к устройству. Иначе вместо нужного драйвера будет установлен универсальный драйвер Microsoft. Чтобы проверить, был ли установлен универсальный драйвер, сделайте следующее.

1. Откройте папку **Printers (Принтеры)**, щелкните правой кнопкой значок нужного принтера.
2. Щелкните **Printing Preferences (Настройка печати)** в контекстном меню и щелкните правой кнопкой мыши в любом месте окна драйвера.

Если в появившемся контекстном меню будет пункт **About (О программе)**, выберите его. Если появилось сообщение со словами Unidrv Printer Driver, необходимо переустановить ПО принтера, как описано в *Руководстве по установке*. Если пункт About (О программе) отсутствует, значит программное обеспечение принтера установлено правильно.

Примечание

- ❑ В Windows 2000 при появлении диалогового окна *Digital Signature Not Found* (Цифровая подпись не найдена) в процессе установки щелкните **Yes (Да)**. Если щелкнуть **No (Нет)**, придется повторно устанавливать ПО принтера.
- ❑ В Windows Vista, Vista x64, XP, XP x64, Server 2003 или Server 2003 x64 при появлении диалогового окна *Software Installation* (Установка ПО) в процессе установки щелкните **Continue Anyway (Продолжить)**. Если щелкнуть **STOP Installation (Прервать установку)**, придется повторно устанавливать ПО принтера.
- ❑ В Windows Server 2008 или Server 2008 x64 при появлении диалогового окна *Windows Security* в процессе установки щелкните **Install this driver software anyway**. Если вы щелкните **Don't install this driver software**, необходимо будет установить ПО принтера еще раз.

Сообщения об ошибках и состоянии принтера

Состояние принтера и сообщения об ошибках отображаются на ЖК-дисплее. Подробнее об этом — в разделе “Сообщения об ошибках и состоянии принтера” на стр. 100.

Отмена печати

Нажмите на кнопку  **Cancel Job** (Отмена задания) на панели управления принтера.

Для отмены печати с компьютера до отправления задания на принтер см. раздел “Отмена печати” на стр. 45.

Проблемы печати в режиме PostScript 3

Проблемы, перечисленные в этом разделе, могут встретиться при работе с драйвером PostScript. Все инструкции см. в драйвере принтера PostScript.

Принтер неправильно печатает в режиме PostScript

Причина	Что делать
Установлен неверный режим эмуляции принтера	По умолчанию установлен режим Auto (Авто), поэтому принтер может автоматически определить кодировку данных при получении задания печати и выбрать соответствующий режим эмуляции. Тем не менее, иногда принтер не может выбрать правильный режим эмуляции. В этом случае необходимо вручную установить режим PS3. Установите режим эмуляции в меню принтера SelectType Emulation (Эмуляция). См. раздел "Меню Emulation (Эмуляция)" на стр. 75
Установлен неверный режим эмуляции для используемого интерфейса	Для каждого интерфейса, на который приходят данные заданий печати, можно настроить свой режим эмуляции. Установите режим эмуляции PS3 для используемого интерфейса. Установите режим эмуляции в меню принтера SelectType Emulation (Эмуляция). См. раздел "Меню Emulation (Эмуляция)" на стр. 75

Принтер не печатает

Причина	Что делать
На вкладке Output Options диалогового окна Print (Печать) установлен флажок Save as File (Сохранить как файл) (Mac OS 10.3.9)	Снимите флажок Save as File (Сохранить как файл) на вкладке Output Options диалогового окна Print (Печать)
Выбран неверный драйвер принтера	Убедитесь, что выбран драйвер принтера PostScript, который используется для печати
В меню Emulation (Эмуляция) панели управления принтера задан режим, отличный от Auto (Авто) или PS3, для используемого интерфейса	Установите режим Auto (Авто) или PS3

Драйвер принтера или сам принтер отсутствует в соответствующих утилитах (только для Macintosh)

Причина	Что делать
Изменилось имя принтера	Обратитесь за помощью к администратору сети и выберите нужное имя принтера

Причина	Что делать
Неправильно задана зона AppleTalk (в Mac OS X 10.4 или более ранней версии)	Откройте Print & Fax (в Mac OS X 10.5) или Printer Setup Utility (в Mac OS X 10.4 или в более ранней версии), затем выберите зону AppleTalk, к которой подключен принтер

Шрифт на отпечатках отличается от шрифта на экране

Причина	Что делать
Экранные шрифты PostScript не установлены	На компьютере необходимо установить экранные шрифты PostScript. В противном случае используемые шрифты будут заменяться какими-либо другими шрифтами при отображении на экране
Только для пользователей Windows Соответствующие подстановочные шрифты неверно указаны на вкладке Device Settings диалогового окна свойств принтера	Укажите нужные подстановочные шрифты, используя таблицу Font Substitution

Не удается установить шрифты принтера

Причина	Что делать
В меню Emulation (Эмуляция) панели управления принтера не установлен режим P3 для используемого интерфейса	Выберите значение P3 в меню Emulation (Эмуляция) для используемого интерфейса, а затем попробуйте заново установить шрифты принтера

Края текста и/или изображений неровные

Причина	Что делать
Параметр Print Quality (Качество печати) установлен в значение Fast (Быстрая)	Измените значение параметра Print Quality (Качество печати) на Fine (Качество) или Maximum (Максимум)
Объем памяти принтера недостаточен	Увеличьте объем памяти принтера

Принтер неправильно печатает через интерфейс USB

Причина	Что делать
<p>Только для пользователей Windows</p> <p>Параметр Data Format (Формат данных) в диалоговом окне свойств принтера не установлен в ASCII или TBCP</p>	<p>Принтер, подключенный к компьютеру через интерфейс USB, не может печатать двоичные данные. Щелкните кнопку Advanced (Расширенные) на вкладке PostScript диалогового окна свойств принтера и выберите ASCII или TBCP в качестве значения параметра Data Format (Формат данных).</p> <p>Если на вашем компьютере установлена ОС Windows Vista, Vista x64, XP, XP x64, щелкните вкладку Device Settings в диалоговом окне свойств принтера, затем щелкните Output Protocol и выберите значение ASCII или TBCP</p>
<p>Только для пользователей Macintosh</p> <p>Настройка печати из приложений устанавливается как Binary (Двоичное кодирование)</p>	<p>Принтер, подключенный к компьютеру через интерфейс USB, не может печатать двоичные данные. Убедитесь, что для настройки печати из приложений выбрано кодирование ASCII</p>

Принтер неправильно печатает через сетевой интерфейс

Причина	Что делать
<p>Только для пользователей Windows</p> <p>Значение параметра Data Format (Формат данных) не соответствует формату данных, указанному в приложении</p>	<p>Если файл создан в приложении, позволяющем изменять формат данных или кодировку, например в Photoshop, убедитесь, что формат данных приложения совпадает с настройками драйвера принтера</p>
<p>Только для пользователей Windows</p> <p>Для подключения компьютера к сети используется протокол AppleTalk в среде Windows 2000 и параметрам Send CTRL+D Before Each Job (Отправлять CTRL+D перед каждым заданием) или Send CTRL+D After Each Job (Отправлять CTRL+D после каждого задания) на вкладке Device Settings (Параметры устройства) в диалоговом окне свойств принтера присвоено значение Yes (Да)</p>	<p>Убедитесь, что параметрам Send CTRL+D Before Each Job и Send CTRL+D After Each Job присвоено значение No (Нет)</p>

Причина	Что делать
Только для пользователей Windows Объем данных слишком велик	Щелкните кнопку Advanced (Расширенные) на вкладке PostScript в диалоговом окне свойств принтера и измените значение параметра Data Format (Формат данных) с ASCII data (Данные ASCII) (используется по умолчанию) на TBCP — Tagged binary communications protocol (Протокол TBCP). Когда параметр Binary (Двоичные данные) имеет значение On (Вкл.), протокол TBCP недоступен. Используйте протокол Binary (Двоичные данные). Подробности см. в разделе “Меню PS3” на стр. 89
Только для пользователей Windows Не удается напечатать данные на принтере, подключенном через сетевой интерфейс	Щелкните кнопку Advanced (Расширенные) на вкладке PostScript в диалоговом окне свойств принтера и измените значение параметра Data Format (Формат данных) с ASCII data (Данные ASCII) (используется по умолчанию) на TBCP — Tagged binary communications protocol (Протокол TBCP). Когда параметр Binary (Двоичные данные) имеет значение On (Вкл.), протокол TBCP недоступен. Используйте протокол Binary (Двоичные данные). Подробности см. в разделе “Меню PS3” на стр. 89

Произошла неизвестная ошибка (только в Macintosh)

Причина	Что делать
Версия Mac OS, которая установлена на вашем компьютере, не поддерживается	С данным драйвером принтера можно работать на компьютере Macintosh под управлением Mac OS X версии 10.3.9 или выше

Проблемы печати в режиме PCL6/5

Проблемы, перечисленные в этом разделе, могут встретиться при печати в режиме PCL6/PCL5. За инструкциями обратитесь к разделу “О драйвере принтера PCL” на стр. 237.

Принтер не печатает

Причина	Что делать
Снимите флажок Print to file (Печать в файл) в диалоговом окне Print (Печать)	Снимите флажок Print to file (Печать в файл) в диалоговом окне Print (Печать)

В режиме PCL принтер печатает неправильно (только для драйвера принтера Epson PCL6)

Причина	Что делать
Для параметра Graphics Mode (Графический режим) может быть установлено значение Vector (Векторный), а данные для печати могут содержать данные, которые не могут быть напечатаны с этой настройкой	Откройте драйвер принтера, щелкните вкладку Graphics (Графика) , щелкните Graphics Mode (Графический режим) и выберите Raster (Растеризовывать)

Принтер не начинает печать в режиме ручной двусторонней печати (только для драйвера принтера Epson PCL6)

Причина	Что делать
Флажок Print directly to the printer (Отправлять данные непосредственно на принтер) не установлен	Установите флажок Print directly to the printer (Отправлять данные непосредственно на принтер) на вкладке Details (Сведения)
Выбран порт Network (Сеть)	Выберите порт LPT или USB . Последовательность страниц при двусторонней печати станет верной

Шрифт на отпечатках отличается от шрифта на экране

Причина	Что делать
Шрифты EPSON Screen Fonts не установлены	На компьютере необходимо установить необходимые экранные шрифты. В противном случае используемые шрифты будут заменяться какими-либо другими шрифтами при отображении на экране

Края текста и/или изображений неровные (только для драйвера принтера Epson PCL6)

Причина	Что делать
Выбрано разрешение 300 dpi	Откройте драйвер принтера, перейдите на вкладку Graphics (Графика) и выберите 600 dpi
Объем памяти принтера недостаточен	Увеличьте объем памяти принтера

Причина	Что делать
Параметр (Качество печати) установлен в значение Off (Выкл.)	Откройте драйвер принтера, перейдите на вкладку Graphics (Графика) и выберите On (Вкл.) для параметра RITech

Невозможно печатать из приложения Citrix Presentation Server 4.5 (только для драйвера принтера Epson PCL6)

Причина	Что делать
Для параметра Enable advanced printing features (Разрешить расширенные параметры печати) выбрано значение On (Вкл.)	<ol style="list-style-type: none"> 1. Правой кнопкой мышки щелкните значок принтера в папе Printers (Принтеры), затем выберите Properties (Свойства). 2. Щелкните вкладку Advanced (Расширенные) и снимите флажок Enable advanced printing features (Разрешить расширенные параметры печати)

Глава 8

О программном обеспечении принтера (для Windows)

Использование драйвера принтера

Драйвер принтера — это программа для настройки параметров принтера для получения наилучших результатов.

Примечание:

Интерактивная справка драйвера принтера содержит подробные сведения о его настройках.

Примечание для пользователей Windows Vista

Не нажимайте на кнопку выключения компьютера и не переводите компьютер в ждущий режим во время печати.

Доступ к драйверу принтера


Доступ к драйверу принтера можно получить из любого приложения ОС Windows.

Значения параметров приложений для Windows имеют приоритет над значениями, заданными в операционной системе.

Из приложения

В меню File (Файл) щелкните **Print (Печать)**, **Print Setup (Настройка печати)** или **Page Setup (Параметры страницы)**. Кроме того, нужно щелкнуть кнопку **Setup (Настройка)**, **Options (Параметры)**, **Properties (Свойства)** или комбинацию этих кнопок.

Для пользователей Windows Vista или Windows Server 2008

Щелкните кнопку  **Start (Пуск)**, выберите **Control Panel (Панель управления)** и затем дважды щелкните **Printers (Принтеры)**. Щелкните значок принтера правой кнопкой мыши и выберите **Printing Preferences (Свойства принтера)**.

Для пользователей Windows XP или Windows Server 2003

Щелкните **Start (Пуск)**, затем — **Printers and Faxes (Принтеры и факсы)**. Щелкните значок принтера правой кнопкой мыши и выберите **Printing Preferences (Свойства принтера)**.

Пользователям Windows 2000

Щелкните **Start (Пуск)**, выберите **Settings (Настройка)** и щелкните **Printers (Принтеры)**. Щелкните значок принтера правой кнопкой мыши и выберите **Printing Preferences (Свойства принтера)**.

Печать страницы конфигурации

Чтобы проверить текущее состояние принтера, напечатайте страницу конфигурации принтера.

Примечание:

Печатайте лист конфигурации на бумаге формата А4 (альбомная ориентация).

1. Откройте драйвер принтера.
2. Откройте вкладку **Optional Settings (Дополнительные настройки)** и в области Print Status Sheets (Листы состояния принтера) щелкните **Configuration (Конфигурация)**.

Настройка расширенных параметров

Диалоговое окно Extended Settings (Расширенные параметры) служит для настройки различных параметров. Чтобы открыть это окно, щелкните кнопку **Extended Settings (Расширенные параметры)** на вкладке Optional Settings (Дополнительные параметры).

Настройка параметров дополнительного оборудования

Информацию о дополнительном оборудовании, установленном на вашем принтере, можно обновлять вручную.

1. Откройте драйвер принтера.

2. Перейдите на вкладку **Optional Settings (Дополнительные параметры)** и установите флажок **Update the Printer Option Info Manually (Обновить сведения о дополнительном оборудовании вручную)**.
3. Щелкните кнопку **Settings (Настройка)**. Откроется диалоговое окно Optional Settings (Дополнительные параметры).
4. Настройте параметры дополнительного оборудования и щелкните **ОК**.

Отображение информации о расходных материалах

Остаток ресурса расходных материалов отображается на вкладке Basic Settings (Основные настройки).

Примечание:

- Эта функция доступна только если установлена утилита EPSON Status Monitor.
- Эта информация может отличаться от информации, отображаемой в утилите EPSON Status Monitor. Более подробную информацию о расходных материалах отображает EPSON Status Monitor.
- При использовании неоригинальных расходных материалов (не EPSON), индикатор уровня и предупредительный значок отображаться не будут.

Приобретение расходных материалов

Щелкните кнопку **Order Online (Заказ по Интернету)** на вкладке Basic Settings (Основные настройки). Подробности см. в разделе “Order Online (Заказ по Интернету)” на стр. 224.

Примечание:

Эта функция доступна только если установлена утилита EPSON Status Monitor.

Работа с EPSON Status Monitor

EPSON Status Monitor — это программа, контролирующая поведение принтера и сообщающая его текущее состояние.

Установка EPSON Status Monitor

1. Убедитесь, что принтер выключен и на компьютере установлена ОС Windows.
2. Вставьте компакт-диск с ПО принтера в привод CD-ROM.

Примечание:

- Если окно программы установки Epson не открывается автоматически, щелкните **Start (Пуск)**, щелкните **Computer (Компьютер)** (в Windows Vista и Server 2008) или **My Computer (Мой компьютер)** (в Windows XP, 2000 или Server 2003). Правой кнопкой мыши щелкните значок CD-ROM и в раскрывшемся меню щелкните **Open (Открыть)**. Затем дважды щелкните **Epsetup.exe**.
 - Если откроется окно с предложением выбрать язык, выберите нужный язык.
3. Щелкните кнопку **Custom Install (Выборочная установка)**.



Примечание:

- Подробнее об установке EPSON Status Monitor в сети — в Руководстве по работе в сети.
 - Для использования принтера через сервер печати необходимо установить EPSON Status Monitor с компакт-диска на каждый компьютер-клиент с привилегиями администратора.
4. Щелкните **EPSON Status Monitor**.
 5. Прочитайте лицензионное соглашение и щелкните **Ассент (Согласен)**.
 6. Выберите вашу страну или регион и щелкните **OK**. Web-сайт компании EPSON будет зарегистрирован.

Примечание:

- Убедитесь что web-сайт зарегистрирован для заказа расходных материалов по сети.

- ❑ Если щелкнуть кнопку **Cancel (Отмена)**, адрес Web-сайта не будет настроен, но установка EPSON Status Monitor продолжится.

7. После завершения установки щелкните **ОК**.

Запуск EPSON Status Monitor

Щелкните значок EPSON Status Monitor на панели задач правой кнопкой мыши и выберите имя принтера и меню, к которому вы хотите получить доступ.



Примечание:

- ❑ Также можно запустить EPSON Status Monitor, щелкнув кнопку **Simple Status (Состояние (кратко))** на вкладке драйвера принтера *Optional Settings (Дополнительные параметры)*.
- ❑ Также открыть диалоговое окно *Order Online (Заказ по Интернету)* можно, щелкнув кнопку **Order Online (Заказ по Интернету)** на вкладке *Basic Settings (Основные настройки)* драйвера принтера.

About (Сведения о)	EPSON Status Monitor позволяет просмотреть информацию о версиях принтера и ПО
Окно Simple Status (Состояние (кратко))	Окно Simple Status (Состояние (кратко)) отображает информацию о состоянии принтера, ошибках и предупреждениях.
Окно Detailed Status (Состояние (подробно))*	Вы можете наблюдать подробную информацию о состоянии принтера. При возникновении проблемы здесь отображается ее возможное решение. См. раздел "Окно Detailed Status (Состояние (подробно))" на стр. 218
Replacement Parts Information (Информация о расходных материалах)*	Вы можете получить информацию об источниках бумаги и расходных материалах. См. раздел "Replacement Parts Information (Информация о расходных материалах)" на стр. 219
Job Information (Сведения о заданиях)*	Вы можете просмотреть информацию о задании печати. См. раздел "Job Information (Сведения о заданиях)" на стр. 220
Окно Notice Settings (Параметры уведомлений)	Вы можете изменить настройки параметров контроля. См. раздел "Окно Notice Settings (Параметры уведомлений)" на стр. 223
Order Online (Заказ по Интернету)	Вы можете заказать расходные материалы с помощью интернета. См. раздел "Order Online (Заказ по Интернету)" на стр. 224
Tray Icon Settings (Параметры значка в панели задач)	Вы можете настроить информацию, которая будет отображаться при двойном щелчке на значке в панели задач, если в этот момент выполняется печать заданий, отправленных с компьютера

* Вы можете получить доступ к меню, щелкая соответствующую вкладку в каждом информационном окне.

Примечание для пользователей Windows Vista и Server 2008:

Утилита EPSON Status Monitor не может контролировать принтеры Netware.

Примечание для пользователей Windows XP

Утилита EPSON Status Monitor не доступна при печати с использованием соединения Remote Desktop (Удаленный рабочий стол).

Примечание для пользователей NetWare:

Для контроля принтеров NetWare необходимо использовать Novell Client, соответствующий вашей операционной системе. Стабильная работа проверена со следующими версиями:

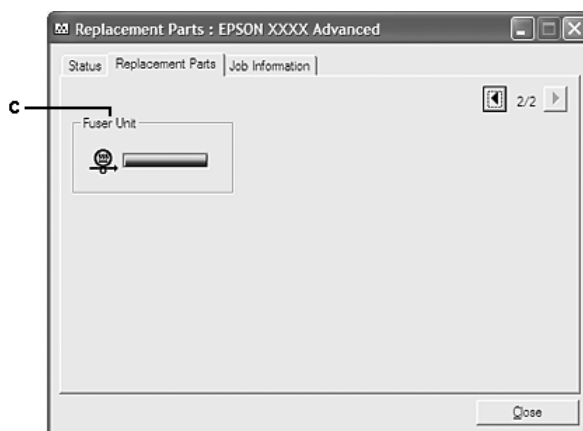
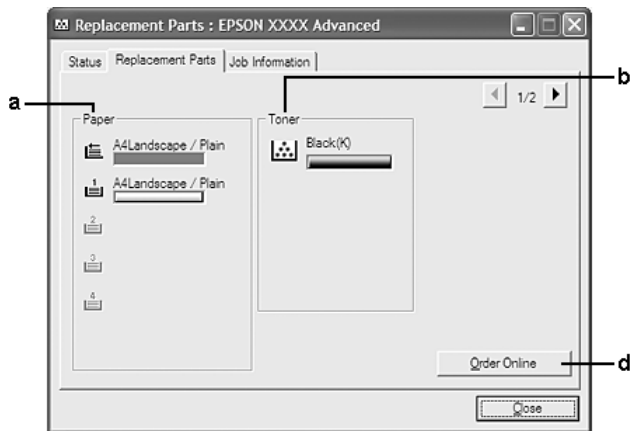
- Для Windows XP и 2000:
Novell Client 4.91 SP1 для Windows 2000/XP
- Для контроля принтера NetWare подключите только один сервер печати к каждой очереди. Подробности см. в Руководстве по работе в сети принтера.
- Принтер очереди NetWare нельзя контролировать, если он находится за маршрутизатором IPX, поскольку значение прыжка IPX равно 0.

- ❑ Этот продукт поддерживает принтеры NetWare, настроенные системой печати на основе очередей, например, Bindery или NDS. Принтеры NDPS (Novell Distributed Print Services) контролировать нельзя.



Окно *Detailed Status* (Состояние (подробно))



Replacement Parts Information (Информация о расходных материалах)



Примечание:

Чтобы выбрать одно из двух окон, щелкните  или .

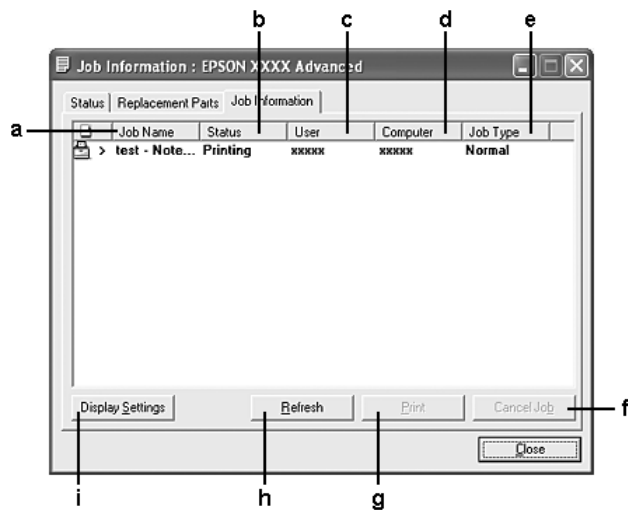
a.	Paper (Бумага):	Отображает размер и тип бумаги и приблизительное количество листов, оставшихся в источнике бумаги
b.	Toner (Тонер):	Отображает информацию об остатке ресурса картриджей. Значок тонера мигает, когда обнаружены неполадки, связанные с картриджем или ресурс картриджа подходит к концу
c.	Fuser Unit (Блок печки):	Указывает оставшийся срок службы блока печки. Значок блока печки мигает, когда обнаружены неполадки либо ресурс блока печки подходит к концу

d.	Кнопка Order Online (Заказ по Интернету):	Щелкнув эту кнопку, можно заказать расходные материалы через Интернет. Подробности см. в разделе "Order Online (Заказ по Интернету)" на стр. 224
----	---	--

Примечание:

Остаток ресурса расходных материалов отображается только при использовании оригинальных материалов Epson.

Job Information (Сведения о заданиях)



a.	Job Name (Имя задания):	Отображает имена файлов заданий печати, которые отправлены пользователем. Задания печати других пользователей отображаются в виде -----
----	-------------------------	---

b.	Status (Состояние):	Waiting (Ожидание):	Указывает на задание печати, ожидающее своей очереди
		Spooling (Постановка в очередь):	Указывает на задание печати, которое буферизируется на вашем компьютере
		Deleting (Удаление):	Указывает на задание печати, которое удаляется
		Printing (Печать):	Указывает на задание печати, которое печатается
		Completed (Завершено):	Указывает на выполненное задание
		Canceled (Отменено):	Указывает на отмененное задание
		Held (Приостановлено):	Указывает на задание печати, которое приостановлено
c.	User (Пользователь):	Отображает имя пользователя	
d.	Computer (Компьютер):	Отображает имя компьютера, с которого задание было отправлено на принтер	
e.	Job Type (Тип задания):	Отображает тип задания. Отображаются следующие типы заданий: Stored (Сохраненное), Verify (Подтвержденное), Re-Print (Повторное) и Confidential (Конфиденциальное). Подробнее о функции Reserve Job (Резервное задание) — в разделе “Использование функции Reserve Job (Резервное задание)” на стр. 65	
f.	Кнопка Cancel Job (Отмена задания):	Отмена выбранного задания печати	
g.	Кнопка Print (Печать):	Печатает статус работ	
h.	Кнопка Refresh (Обновить):	Обновляет информацию	
i.	Кнопка Display settings (Параметры отображения):	Выводит диалоговое окно Display Settings (Параметры отображения) для выбора элементов и порядка из отображения в окне Job Information (Сведения о заданиях) и отбора отображаемых типов заданий	

Примечание для пользователей Windows XP

Совместно используемые LPR-соединения и стандартные TCP/IP-соединения Windows XP с клиентами Windows не поддерживают функцию Job Management (Управление заданиями).

Функция **Job Information (Сведения о заданиях)** доступна при использовании следующих подключений:

Среда с клиентами и серверами:

- совместно используемое LPR-соединение Windows 2000, Server 2008, Server 2008 x64, Server 2003 или Server 2003 x64 с клиентами Windows Vista, Vista x64, XP, XP x64 или 2000;
- совместно используемое стандартное TCP/IP-соединение Windows Vista, Vista x64, 2000, Server 2008, Server 2008 x64, Server 2003 или Server 2003 x64 с клиентами Windows Vista, Vista x64, XP, XP x64 или 2000;
- совместно используемое EpsonNet Print TCP/IP-соединение Windows Vista, Vista x64, 2000, Server 2008, Server 2008 x64, Server 2003 или Server 2003 x64 с клиентами Windows Vista, Vista x64, XP, XP x64 или 2000.

Среда только с клиентами:

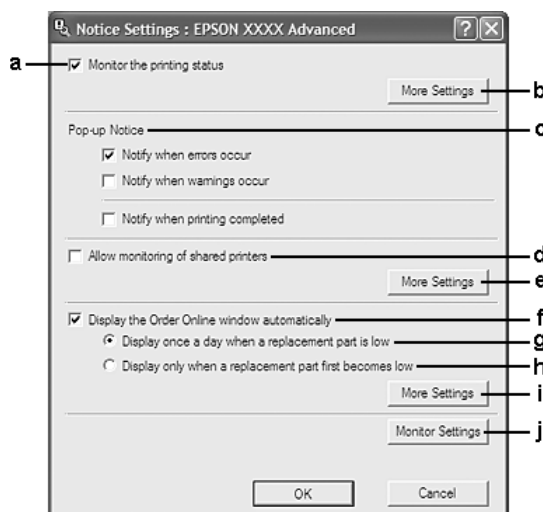
- LPR-соединение (в Windows Vista, Vista x64, XP, XP x64 или 2000);
- стандартное соединение TCP/IP (в Windows Vista, Vista x64, XP, XP x64 или 2000);
- EpsonNet Print TCP/IP (в Windows Vista, Vista x64, XP, XP x64 или 2000).

Примечание:

Данную функцию нельзя использовать в следующих ситуациях:

- при использовании дополнительной интерфейсной платы Ethernet, которая не поддерживает функцию Job Management (Управление заданиями);*
- когда соединения NetWare не поддерживают функцию Job Management (Управление заданиями);*
- когда для заданий печати NetWare и NetBEUI отображаются состояние Unknown (Неизвестно) на вкладке Job Management (Управление заданием).*
- Заметьте: если для входа в систему клиента и подключения к серверу используются разные учетные записи, функция Job Management (Управление заданиями) не доступна.*

Окно *Notice Settings* (Параметры уведомлений)



a.	Флажок Monitor the printer status (Наблюдать за состоянием принтера):	Если этот флажок установлен, EPSON Status Monitor контролирует состояние принтера во время выполнения задания печати
b.	Кнопка More Settings (Дополнительно):	Открывает диалоговое окно More Settings (Дополнительно), в котором можно задать способ отображения значка в панели задач
c.	Параметр Pop-up Notice (Всплывающие уведомления):	Активирует вывод уведомлений
d.	Флажок Allow monitoring of shared printers (Разрешить контроль общих принтеров):	Если установлен этот флажок, общие принтеры можно контролировать с других компьютеров. При подключении принтера через сервер с Windows Point & Print, когда и сервер, и клиент работают под управлением Windows XP или более поздней версии, принтер взаимодействует с функциями связи ОС. Поэтому можно выполнять мониторинг принтера без установки данного флажка
e.	Кнопка More Settings (Дополнительно):	Открывает диалоговое окно More Settings (Дополнительно), в котором можно задать способ связи с общим принтером
f.	Флажок Display the Order Online window automatically (Показывать окно для заказа по Интернету автоматически):	Если установлен этот переключатель, окно Order Online (Заказ по Интернету) открывается автоматически, когда расходный материал заканчивается или истекает срок его службы

g.	Флажок Display once a day when a replacement part is low (Показывать один раз в день, когда расходный материал заканчивается):	Если установлен этот переключатель, окно Order Online (Заказ по Интернету) открывается автоматически один раз в день в начале печати, или когда выводится информация о состоянии в EPSON Status Monitor
h.	Флажок Display only when a replacement part first becomes low (Выводить только один раз, когда расходный материал начинает заканчиваться):	Если установлен этот переключатель, окно Order Online (Заказ по Интернету) открывается один раз, когда расходный материал начинает заканчиваться
i.	Кнопка More Settings (Дополнительно):	Выводит диалоговое окно More Settings (Дополнительно), в котором можно задать URL-адрес для отправки заказов
j.	Кнопка Monitor Settings (Параметры наблюдения):	Выводит диалоговое окно Monitor Settings (Параметры наблюдения), где можно задать интервал наблюдения

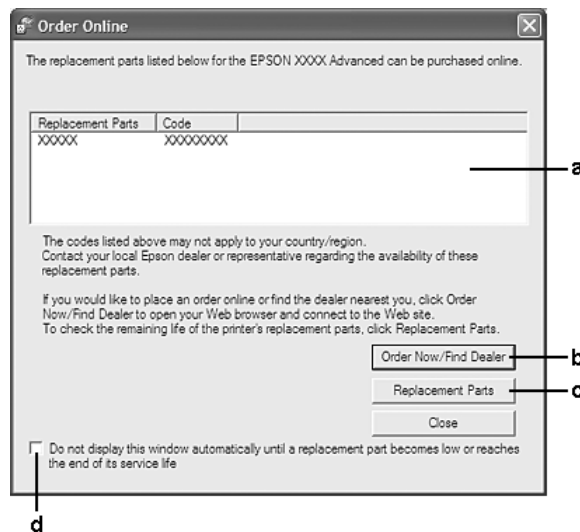
Примечание для пользователей Windows Vista

При установке флажка **Allow monitoring of shared printers (Разрешить контроль общих принтеров)** отобразится окно User Account Control (Контроль учетных записей). Для продолжения нажмите **Continue (Продолжить)**.

Примечание:

При совместном использовании принтера обязательно установите EPSON Status Monitor, чтобы сервер печати мог контролировать состояние принтера.

Order Online (Заказ по Интернету)



a.	Текстовое поле:	Содержит список расходных материалов и их коды
b.	Кнопка Order Now/Find Dealer (Заказать сейчас/Найти дилера):	Соединяется с URL-адресом, где можно разместить заказ, и находит ближайшего к вам поставщика. Если вы не хотите, чтобы подтверждающее сообщение выводилось, установите флажок Do not display the confirmation message before connecting (Не запрашивать подтверждение перед соединением) в диалоговом окне More Settings (Дополнительно). Диалоговое окно More Settings (Дополнительно) открывается щелчком кнопки More Settings (Дополнительно) в диалоговом окне Notice Settings (Параметры уведомлений)
c.	Кнопка Replacement Parts (Расходные материалы):	Отображает информацию о расходных материалах
d.	Флажок Do not display this window automatically until a replacement part becomes low or reaches the end of its service life (Не отображать это окно автоматически, пока расходный материал или его срок службы не начнут заканчиваться):	Если установлен этот переключатель, окно Order Online (Заказ по Интернету) открывается один раз, когда расходный материал заканчивается или истекает срок его службы


Примечание для пользователей Windows

Если вы не зарегистрировали URL-адрес при установке EPSON Status Monitor, вы не сможете заказывать расходные материалы через интернет. При необходимости удалите EPSON Status Monitor и установите заново, зарегистрировав URL-адрес.

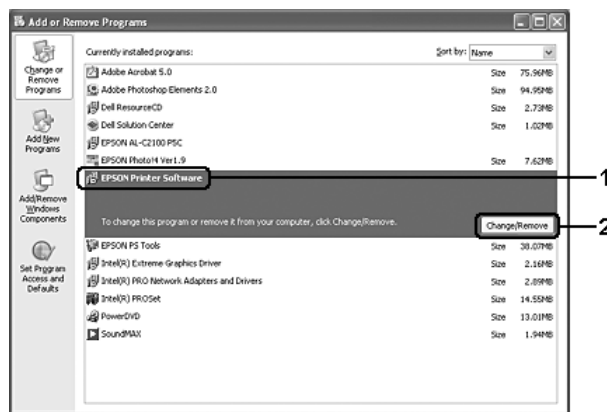
Удаление ПО принтера

Примечание:

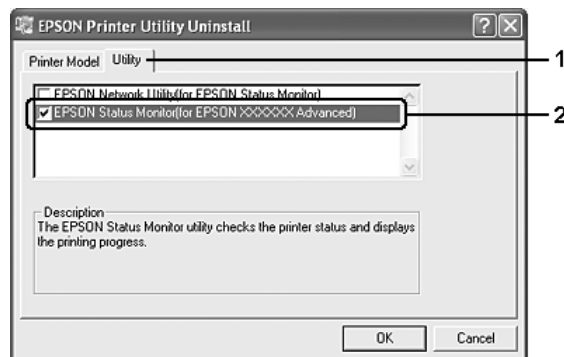
В инструкции приведены иллюстрации диалоговых окон из операционной системы Windows XP. Внешний вид вашей системы может немного отличаться.

1. Закройте все приложения.
2. В Windows Vista или Server 2008 щелкните  **Start (Пуск)**, выберите **Control Panel (Панель управления)**.
В Windows XP, XP x64, Server 2003 или Server 2003 x64 щелкните **Start (Пуск)**, выберите **Control Panel (Панель управления)** и щелкните **Add or Remove Programs (Установка и удаление программ)**.
В Windows 2000 щелкните **Start (Пуск)**, перейдите в **Settings (Настройки)**, затем щелкните **Control Panel (Панель управления)**.

3. В Windows Vista или Server 2008: дважды щелкните значок **Programs and Features (Программы и компоненты)**.
 В Windows XP, XP x64, Server 2003 или Server 2003 x64: щелкните вкладку **Change or Remove Programs (Изменение и удаление программ)**.
 В Windows 2000: дважды щелкните значок **Add/Remove Programs (Установка и удаление программ)**.
4. В Windows Vista или Server 2008: выберите **EPSON Printer Software** и щелкните **Uninstall/Change (Удалить/Изменить)**.
 В Windows XP, XP x64, 2000, Server 2003 или Server 2003 x64: выберите **EPSON Printer Software** и щелкните **Change/Remove (Изменить/удалить)**.



5. Откройте вкладку **Printer Model (Модель принтера)** и щелкните значок принтера.
6. Если вы хотите удалить только некоторые утилиты, перейдите на вкладку **Utilities (Утилиты)** и установите флажки у тех программ, которые вы хотите удалить.



7. Щелкните **ОК**.

Примечание:

Можно удалить приложение EPSON Network Utility. Когда эта утилита будет удалена, вы не сможете выводить информацию о состоянии принтера из EPSON Status Monitor для других принтеров.

8. Выполняйте инструкции, отображаемые на экране.

Глава 9

О драйвере принтера PostScript**Требования к системе****Требования к аппаратному обеспечению**

	Рекомендуется
Память	Стандартный объем памяти +256 МБ (для двусторонней печати в режиме Fine)

Примечание:

Если текущий объем памяти принтера не удовлетворяет требованиям к печати, установите дополнительные модули памяти.

Требования к компьютеру**В Windows**

	Рекомендуется
ОС	Windows Vista, Vista x64, XP, XP x64 или 2000
Комментарии	В этих ОС ограничений нет.

Mac OS X

	Рекомендуется
Версия ОС	Mac OS X 10.3.9 или более поздняя версия
Компьютер	Power Mac G3, G4, G5, iMac, eMac, PowerBook G3, G4 или iBook

Примечание:

Чтобы использовать двоичные данные, Epson рекомендует для сетевого соединения с принтером применять протокол AppleTalk. Если используется протокол, отличный от AppleTalk, необходимо присвоить параметру `Binary` (Двоичные данные) значение `On` (Вкл.) в меню `PS3` (PS3) на панели управления. Если принтер подключен локально, отправлять на принтер двоичные данные нельзя.

Использование драйвера принтера PostScript в Windows

Для печати в режиме PostScript необходимо установить драйвер принтера. Инструкции по установке для каждого интерфейса см. в соответствующем разделе.

Установка драйвера принтера PostScript для параллельного интерфейса



Предостережение

Никогда не используйте EPSON Status Monitor и драйвер PostScript 3 одновременно, когда принтер подключен через параллельный порт. Это может повредить систему.

Примечание:

- ❑ Для установки ПО принтера в Windows Vista, Vista x64, XP, XP x64 или 2000 могут потребоваться права администратора. Если возникли проблемы, обратитесь за помощью к вашему администратору.
 - ❑ Перед установкой программного обеспечения принтера отключите все антивирусные программы.
1. Убедитесь, что принтер выключен. Вставьте компакт-диск с программным обеспечением принтера в привод для компакт-дисков.
 2. В Windows 2000 щелкните **Start (Пуск)**, выберите пункт **Settings (Настройка)** и щелкните **Printers (Принтеры)**. Дважды щелкните значок **Add Printer (Добавить принтер)**.
В Windows Vista, Vista x64 или XP щелкните **Start (Пуск)**, выберите **Printer and Faxes (Принтеры и факсы)** и щелкните **Add a printer (Добавить принтер)** в меню Printer Tasks (Принтеры).
 3. Откроется окно Add Printer Wizard (Мастер установки принтеров). Затем щелкните **Next (Далее)**.
 4. Выберите **Local printer (Локальный принтер)** и щелкните **Next (Далее)**.

Примечание:

*Не устанавливайте флажок **Automatically detect and install my Plug and Play printer (Автоматическое определение и установка принтера "Plug and Play")**.*

5. Выберите **LPT1** в качестве порта, к которому подключен принтер и щелкните кнопку **Next (Далее)**.

6. Щелкните **Have Disk (Установить с диска)** и укажите следующий путь на компакт-диске. Если привод CD-ROM обозначается буквой D:, путь будет иметь вид D:\ADOBEPS\RUSSIAN\PS_SETUP
Щелкните **ОК**.

Примечание:

Измените букву диска в соответствии с вашей системой.

7. Выберите принтер и щелкните кнопку **Next (Далее)**.
8. Для продолжения установки выполняйте инструкции на экране.
9. После завершения установки щелкните кнопку **Finish (Готово)**.

Установка драйвера принтера *PostScript* для интерфейса *USB*



Предостережение

Никогда не используйте EPSON Status Monitor и драйвер PostScript 3 одновременно, когда принтер подключен через порт USB. Это может повредить систему.

Примечание:

- Для установки ПО принтера в Windows Vista, Vista x64, XP, XP x64 или 2000 могут потребоваться права администратора. Если возникли проблемы, обратитесь за помощью к вашему администратору.
 - Перед установкой программного обеспечения принтера отключите все антивирусные программы.
1. Убедитесь, что принтер выключен. Вставьте компакт-диск с программным обеспечением принтера в привод для компакт-дисков.
 2. Соедините компьютер и принтер кабелем USB и включите принтер.

Примечание для пользователей Windows Vista

*Если драйвер Windows или Adobe PS не установлен, будет отображено сообщение Found New Hardware (Найдено новое оборудование). В этом случае щелкните кнопку **Ask me again later (Напомнить мне позже)**.*

3. В Windows Vista, Vista x64, XP или XP x64, щелкните **Start (Пуск)**, выберите **Printer and Faxes (Принтеры и факсы)** и щелкните **Add a printer (Добавить принтер)** в меню Printer Tasks (Принтеры).
В Windows 2000 щелкните **Start (Пуск)**, выберите **Settings (Настройка)** и щелкните **Printers (Принтеры)**. Дважды щелкните значок **Add Printer (Добавить принтер)**.

4. Откроется окно Add Printer Wizard (Мастер установки принтеров). Затем щелкните **Next (Далее)**.
5. Выберите **Local printer (Локальный принтер)** и щелкните **Next (Далее)**.

Примечание:

Не устанавливайте флажок **Automatically detect and install my Plug and Play printer (Автоматическое определение и установка принтера "Plug and Play")**.

6. Выберите **USB** в качестве порта, к которому подключен принтер и щелкните **Next (Далее)**.
7. Щелкните **Have Disk (Установить с диска)** и укажите следующий путь на компакт-диске. Если привод CD-ROM обозначается буквой D:, путь будет иметь вид D:\ADOBEPS\RUSSIAN\PS_SETUP. Затем щелкните **OK**.

Примечание:

Измените букву диска в соответствии с вашей системой.

8. Выберите принтер и щелкните кнопку **Next (Далее)**.
9. Для продолжения установки выполняйте инструкции на экране.
10. После завершения установки щелкните кнопку **Finish (Готово)**.

Установка драйвера принтера PostScript для сетевого интерфейса

Примечание:

- Перед установкой драйвера принтера настройте параметры сети. Подробности см. в Руководстве по работе в сети, прилагаемом к вашему принтеру.
 - Перед установкой программного обеспечения принтера отключите все антивирусные программы.
1. Убедитесь, что питание принтера включено. Вставьте компакт-диск с программным обеспечением принтера в привод для компакт-дисков.

2. В Windows Vista, Vista x64, XP или XP x64 щелкните **Start (Пуск)**, выберите **Printer and Faxes (Принтеры и факсы)** и щелкните **Add a printer (Добавить принтер)** в меню Printer Tasks (Принтеры).
В Windows 2000 щелкните **Start (Пуск)**, выберите пункт **Settings (Настройка)** и щелкните **Printers (Принтеры)**. Дважды щелкните значок **Add Printer (Добавить принтер)**.
3. Откроется окно Add Printer Wizard (Мастер установки принтеров). Затем щелкните **Next (Далее)**.
4. Выберите **Local printer (Локальный принтер)** и щелкните **Next (Далее)**.

Примечание:

Не устанавливайте флажок **Automatically detect and install my Plug and Play printer (Автоматическое определение и установка принтера "Plug and Play")**.

5. Установите флажок **Create a new port (Создать новый порт)** и выберите Standard TCP/IP Port (Стандартный порт TCP/IP) из раскрывающегося списка. Щелкните **Next (Далее)**.
6. Щелкните **Next (Далее)**.
7. Укажите IP-адрес и имя порта и щелкните кнопку **Next (Далее)**.
8. Щелкните **Finish (Готово)**.
9. Щелкните **Have Disk (Установить с диска)** в окне Add Printer Wizard (Мастер установки принтеров) и укажите следующий путь на компакт-диске. Если привод CD-ROM обозначается буквой D:, путь будет иметь вид D:\ADOBEPS\RUSSIAN\PS_SETUP.
Щелкните **OK**.

Примечание:

Измените букву диска в соответствии с вашей системой.

10. Выберите принтер и щелкните кнопку **Next (Далее)**.
11. Для продолжения установки выполняйте инструкции на экране.
12. После завершения установки щелкните кнопку **Finish (Готово)**.

Доступ к драйверу принтера PostScript

Вы можете изменить параметры принтера PostScript в драйвере принтера PostScript. Для доступа к драйверу принтера см. раздел “Доступ к драйверу принтера” на стр. 212.

Использование AppleTalk под управлением Windows 2000

Настройте следующие параметры, если ваш компьютер работает под управлением Windows 2000, принтер подключен к сетевому интерфейсу компьютера и используется протокол AppleTalk:

- Выберите **PS3** для параметра Network (Сеть) в меню **Emulation (Эмуляция)** панели управления.
- Убедитесь, что на вкладке Device Settings (Параметры устройства) в окне свойств принтера параметрам **SEND CTRL-D Before Each Job (Отправлять CTRL-D перед каждым заданием)** и **SEND CTRL-D After Each Job (Отправлять CTRL-D после каждого задания)** присвоено значение **No (Нет)**.
- Протокол TBCP (Tagged binary communications protocol) нельзя использовать в качестве значения параметра Output Protocol (Выходной протокол).

Использование драйвера принтера PostScript в Macintosh

Установка драйвера печати PostScript

Примечание:

Перед установкой драйвера принтера закройте все приложения на компьютере Macintosh.

Для пользователей Mac OS X

Примечание:

Убедитесь, что **Print & Fax** (в Mac OS X 10.5) или **Printer Setup Utility** (в Mac OS X 10.4 или более ранняя версия) закрыты.

1. Вставьте компакт-диск с программным обеспечением принтера в привод для компакт-дисков.
2. Дважды щелкните значок компакт-диска.

3. Дважды щелкните **Mac OS X**, затем дважды **PS Installer**.
4. Откроется окно Install EPSON PostScript Software, щелкните **Continue** и выполняйте инструкции на экране.
5. Откроется окно Easy Install (Быстрая установка). Щелкните **Install (Установить)**.

Примечание:

Если в Mac OS X 10.4 или в более ранней версии откроется окно *Authenticate*, введите имя и пароль администратора.

6. После завершения установки щелкните кнопку **Close (Закреть)**.

Выбор принтера

После установки драйвера принтера PostScript 3 необходимо выбрать принтер.

В сетевом окружении

Для пользователей Mac OS X

Примечание:

- Хотя пункт **EPSON FireWire** появляется в раскрывающемся списке интерфейсов, FireWire нельзя использовать с драйвером принтера PostScript 3.
 - Если принтер подключен к порту USB, применяется IP-печать или Bonjour (*Rendezvous*), настройку установленного дополнительного оборудования необходимо выполнить вручную. Если для подключения принтера используется протокол AppleTalk, ПО принтера автоматически выполняет все настройки.
 - Убедитесь, что в приложении выбран формат данных ASCII.
1. В Mac OS X 10.5 откройте System Preferences (Настройки системы) и дважды щелкните значок Print & Fax.
В Mac OS X 10.4 или более ранней версии откройте папку **Applications**, затем папку **Utilities** и дважды щелкните **Printer Setup Utility**.
Откроется окно Printer List (Список принтеров).
 2. В окне Printer List (Список принтеров) щелкните кнопку **Add (Добавить)**.
 3. В раскрывающемся списке выберите используемый протокол или интерфейс.

Примечание для пользователей AppleTalk

Выберите протокол **AppleTalk**. Не пытайтесь выбрать протокол **EPSON AppleTalk**, поскольку его нельзя использовать с драйвером принтера PostScript 3.

Примечание для пользователей IP-печати:

- Выберите протокол **IP Printing**. Не пытайтесь выбрать протокол **EPSON TCP/IP**, поскольку его нельзя использовать с драйвером принтера PostScript 3.
- Выбрав протокол **IP Printing**, введите IP-адрес принтера и установите флажок **Use default queue on server (Использовать очередь по умолчанию на сервере)**.

Примечание для пользователей USB:

Выберите интерфейс **USB**. Не пытайтесь выбрать **EPSON USB**, поскольку его нельзя использовать с драйвером принтера PostScript 3.

4. Выполните соответствующие инструкции, чтобы выбрать принтер.

AppleTalk

Выберите ваш принтер в списке наименований и значение **Auto Select (Автовыбор)** в списке моделей принтеров.

IP Printing

Выберите **Epson** в списке наименований, а затем ваш принтер из списка моделей принтеров.

USB

Выберите ваш принтер в списке наименований, а затем в списке моделей принтеров.

Примечание для пользователей Mac OS X 10.4 или более ранней версии:

Если драйвер ESC/Page не установлен, модель вашего принтера автоматически выбирается в списке *Printer Model List*, когда вы выбираете принтер в списке *Name List*, если он включен.

Bonjour (Rendezvous)

Выберите имя вашего принтера, сопровождаемое **(PostScript)**, в списке наименований. Модель принтера будет автоматически выбрана в списке моделей принтеров.

Примечание для пользователей Bonjour (Rendezvous):

Если модель принтера не выбирается в списке *Printer Model List* автоматически, необходимо переустановить драйвер принтера PostScript. См. раздел “Установка драйвера печати PostScript” на стр. 233.

5. Щелкните кнопку **Add (Добавить)**.

Примечание для пользователей IP-печати, USB или Bonjour (Rendezvous):

Выберите свой принтер в списке **Printer** (Принтер) и в меню **Printers** (Принтеры) выберите команду **Show Info (Показать сведения)**. Откроется диалоговое окно **Printer Info**. В раскрывающемся списке выберите значение **Installable Options (Дополнительное оборудование)** и измените нужные параметры.

6. Убедитесь, что название принтера добавилось в список принтеров. Закройте **Print & Fax** (в Mac OS X 10.5) или **Printer Setup Utility** (в Mac OS X 10.4 или ниже).

Доступ к драйверу принтера PostScript

Вы можете изменить параметры принтера PostScript в драйвере принтера PostScript. Для доступа к драйверу принтера см. раздел “Доступ к драйверу принтера” на стр. 212.

Изменение параметров драйвера принтера, заданных при установке

Вы можете изменить или обновить параметры принтера, заданные при установке, в соответствии с оборудованием, установленным на вашем принтере.

Для пользователей Mac OS X

1. Откройте драйвер принтера. Откроется окно **Printer List** (Список принтеров).
2. Выберите принтер из списка.
3. Выберите команду **Show Info (Показать сведения)** в меню **Printers** (Принтеры). Откроется диалоговое окно **Printer Info**.
4. Измените нужные параметры и закройте диалоговое окно.
5. Закройте **Print & Fax** (в Mac OS X 10.5) или **Printer Setup Utility** (в Mac OS X 10.4 или ниже).

Глава 10

О драйвере принтера PCL

О режиме PCL

Требования к аппаратному обеспечению

Чтобы принтер мог использовать драйвер PCL6/PCL5, он должен удовлетворять следующим требованиям к аппаратному обеспечению.

Для использования драйвера принтера PCL6/PCL5 к памяти предъявляются следующие требования. Если текущий объем памяти принтера не удовлетворяет требованиям к печати, установите дополнительные модули памяти.

Минимальный объем памяти	128 МБ*
---------------------------------	---------

* Печать при данном объеме памяти может не выполняться в зависимости от особенностей задания печати.

Системные требования (только для драйвера принтера Epson PCL6)

Чтобы использовать драйвер принтера PCL6, на вашем компьютере должна быть установлена одна из указанных ОС Microsoft Windows и компьютер должен соответствовать системным требованиям.

Поддерживаемые операционные системы	Windows Vista/Vista x64 Windows XP/XP x64 Windows Server 2008 x84/Server 2008 x64 Windows Server 2003/Server 2003 x64 Windows 2000 Windows NT 4.0 Windows Me Windows 98 Windows 95
--	--

Использование драйвера принтера PCL6 (только для драйвера принтера Epson PCL6)

Для печати в режиме PCL необходимо установить драйвер принтера. Обратитесь в региональную службу поддержки на предмет получения драйвера.

Примечание:

Драйвер принтера PCL6 и утилиту EPSON Status Monitor нельзя использовать одновременно.

Установка драйвера принтера PCL6

Примечание:

- Для установки ПО принтера в Windows Vista, XP, 2000, Server 2008 или Server 2003 могут потребоваться права администратора. Если возникли проблемы, обратитесь за помощью к вашему администратору.
 - Перед установкой программного обеспечения принтера отключите все антивирусные программы.
 - Примеры в этой главе описывают процедуру для ОС Windows XP. Вид окон на вашем экране может отличаться, но инструкции остаются теми же.
 - При удалении драйвера принтера выберите **EPSON Monochrome Laser P6** в программе удаления. Если вы выберете **EPSON Printer Software**, удаление может закончиться неудачно.
1. Убедитесь, что принтер выключен.
 2. Дважды щелкните значок программы **SETUP.EXE**. Откроется диалоговое окно End User License Agreement (Лицензионное соглашение).

3. Прочитайте лицензионное соглашение. Если вы согласны с условиями лицензионного соглашения, установите флажок **I accept the terms of the above License Agreement (Я согласен с условиями лицензионного соглашения)**. Затем щелкните **Next (Далее)**.
4. Выберите название принтера и щелкните **Next (Далее)**.
5. Выберите тип вашей операционной системы и установите флажок Yes (Да) или No (Нет) в зависимости от того, хотите ли вы открыть доступ к принтеру по сети или нет. Затем щелкните **Next (Далее)**.

Примечание:

- При использовании для установки файла *setup.exe* вы можете выбрать операционную систему, отличную от Windows, в *Available Platforms (Доступные платформы)*. При установке с помощью *Point & Print* вы можете загрузить драйверы для других платформ.
 - При установке драйвера принтера для компьютера PC, на котором вы в данный момент работаете выберите ОС Windows, которая является платформой для вашего персонального компьютера. Если вы выберете другую ОС Windows, драйвер не будет установлен правильно.
6. Подтвердите используемый порт, который вы выбрали и отображаемое имя принтера. Если они не подходят, выберите порт, который вы хотите использовать в раскрывающемся списке и имя принтера в окне **Printer Name (Имя принтера)**. Установите флажок Yes (Да) или No (Нет) в зависимости от того, хотите ли вы использовать этот принтер по умолчанию. Затем щелкните **Next (Далее)**.
 7. Вы можете начать установку. Щелкните **Finish (Готово)** для продолжения.
 8. Установка завершена. **Exit to Windows (Выход в Windows)**.

После завершения установки щелкните **Printer Properties (Свойства принтера)** для того, чтобы сделать соответствующие настройки.

Примечание:

Для изменения настроек, вы можете получить доступ к настройкам драйвера PCL6, щелкнув **Document Default (Документ по умолчанию)**.

Доступ к драйверу принтера PCL6

Вы можете изменить настройки драйвера принтера PCL6 в драйвере PCL6. Для доступа к драйверу принтера см. раздел “Доступ к драйверу принтера” на стр. 212.

Обновление драйвера принтера

При установке дополнительного оборудования необходимо обновить драйвер принтера вручную. См. следующие инструкции.

1. Щелкните вкладку **Printer (Принтер)** в окне Properties (Свойства).
2. Выберите установленное оборудование.

Приложение А

Технические характеристики

Бумага

Поскольку качество каждого типа бумаги может быть изменено производителем без предварительного уведомления, EPSON не может гарантировать качество любой бумаги. Поэтому перед покупкой большого количества бумаги или перед выполнением больших объемов печатных работ, всегда проводите тестирование образцов этой бумаги.

Доступные типы бумаги

Тип бумаги	Описание
Простая бумага	Вес: от 60 до 90 г/м ² (Допустимо использование вторичной бумаги. *1)
Конверты	Без клея и липкой ленты. Без пластиковых окошек (за исключением предназначенных специально для лазерных принтеров)
Наклейки	Лист подложки должен быть закрыт полностью, без пробелов между соседними этикетками
Пленка	Пленка для лазерных принтеров и копировальных аппаратов
Плотная бумага	Вес: 90–157 г/м ²
Бумага высокой плотности	Вес: 157–216 г/м ²
Цветная бумага	Без покрытия
Специальные бланки	Бумага и краска специальных бланков должны быть предназначены для печати на лазерных принтерах

* Используйте вторичную бумагу только при обычной температуре и влажности. Плохая бумага снижает качество печати, может застревать в подающем механизме и вызывать другие неполадки.

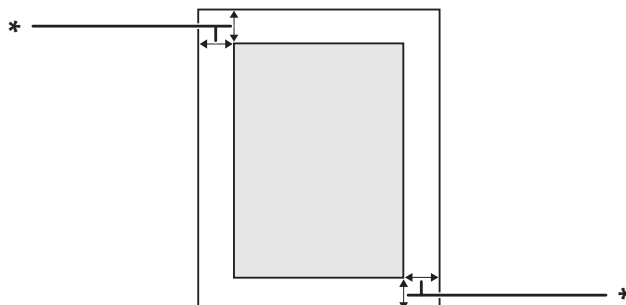
Бумага, которую не следует использовать

В данном принтере нельзя использовать следующие типы бумаги. В противном случае, это может привести к повреждению принтера, замятию бумаги и снижению качества печати:

- носители, предназначенные для других цветных лазерных принтеров, черно-белых лазерных принтеров, цветных копиров, черно-белых копиров или струйных принтеров;
- бумага, на которой уже производилась печать на цветных лазерных принтерах, монохромных лазерных принтерах, цветных копировальных аппаратах, монохромных копировальных аппаратах, струйных принтерах и термопринтерах;
- копировальная бумага, безугольная копировальная бумага, термочувствительная бумага, клейкая бумага, кислотная бумага либо бумага, в которой используются чувствительные к высокой температуре (порядка 200 °С) чернила;
- этикетки, которые легко отклеиваются или этикетки, не закрывающие полностью лист подложки;
- бумага с покрытием или бумага со специальным цветным покрытием;
- бумага с отверстиями для переплета или перфорацией;
- бумага с клеем, скобками, скрепками или лентой;
- бумага, накапливающая статическое электричество;
- сырая или промокшая бумага;
- бумага неровной толщины;
- слишком тонкая или плотная бумага;
- слишком гладкая или неровная бумага;
- бумага с различающейся передней и обратной стороной;
- сложенная, скрученная, смятая или разорванная бумага;
- бумага нестандартной формы либо бумага без углов.

Область печати

Гарантированная область печати — 4 мм от краев.



* 4 мм

Примечание:

- Область печати может уменьшаться в зависимости от приложения.
- При печати на конвертах гарантированная область печати — 10 мм от краев.

Принтер

Общие сведения

Способ печати:	Развертка лазерного луча и сухое электрофотографическое копирование	
Разрешение:	300 x 600 dpi, 1200 x 1200 dpi	
Скорость непрерывной печати*:	До 44 страниц в минуту на формате бумаги А4	
Подача бумаги:	Автоматическая или ручная подача	
Выравнивание подаваемой бумаги:	Выравнивание по центру для всех размеров	
Вместимость источников бумаги:		
МЦ-лоток:	Простая бумага	Стопка толщиной до 17,5 мм либо до 150 листов (60–90 г/м ²)
	Конверты	До 10 штук
	Пленка	До 75 листов
	Наклейки	До 75 листов
	Плотная бумага	Толщина стопки до 17,5 мм
	Бумага высокой плотности	Толщина стопки до 17,5 мм
Стандартный нижний кассетный лоток:	Простая бумага	Стопка толщиной до 59,4 мм либо до 500 листов (60–90 г/м ²)
Дополнительный кассетный лоток:	Простая бумага	Стопка толщиной до 59,4 мм либо до 500 листов (60–90 г/м ²)
Приемный лоток:	Лоток для вывода бумаги отпечатанной стороной вниз	Для всех типов и размеров бумаги
	Раскладчик	Для обычной и плотной бумаги Для бумаги размером А4, А5, В5, LT, HLT, GLT, EXE Подробнее - в разделе "Раскладчик А4" на стр. 250.
Вместимость приемного лотка:	Лоток для вывода бумаги отпечатанной стороной вниз	До 500 листов простой бумаги (80 г/м ²)
	Раскладчик	До 500 листов простой бумаги (80 г/м ²)

Язык принтера:	ЕСР/Page
	Эмуляция 24-игольчатого принтера ESC/P 2 (режим ESC/P 2)
	Эмуляция 9-игольчатого принтера ESC/P (режим FX)
	Эмуляция принтера IBM (режим I239X)
	Adobe PostScript3 (режим PS3)
	Эмуляция PCL6/PCL5 (режим PCL)
Резидентные шрифты:	84 масштабируемых шрифта и 7 растровых шрифтов для ESC/Page 95 масштабируемых шрифтов и 5 растровых шрифтов для PCL5 80 масштабируемых шрифтов и 1 растровый для PCL6 17 масштабируемых шрифтов для PostScript3
ОЗУ:	128 МБ, расширяется до 576 МБ

* Скорость печати может меняться в зависимости от типа бумаги и других факторов.

Условия окружающей среды

Температура:	Рабочая:	от 10 до 35°C
	Хранения:	от 0 до 35°C
Влажность:	Рабочая:	15..85% относит. влажности
	Хранения:	10..85% относит. влажности
Высота над уровнем моря:	максимум 2 000 метров	

Механические характеристики

Размеры	Высота:	390 мм
	Ширина:	518 мм
	Глубина:	429 мм
Вес	Приблизительно 22,5 кг (исключая расходные материалы и дополнительные приспособления)	

Электрические характеристики

			120 В	220-240 В
Номинальное напряжение			110..120 В	220..240 В
Номинальная частота			50/60 Гц	50/60 Гц
Номинальный ток			12,5 А	6,0 А
Потребляемая мощность	Во время печати	Средняя	712 Вт	703 Вт
		Максимум	1130 Вт	1150 Вт
	В режиме ожидания		86 Вт	88 Вт
	В спящем режиме*		4 Вт или менее	7 Вт или менее

* Значения характеризуют потребление электроэнергии, когда все операции полностью остановлены. Потребление электроэнергии изменяется в зависимости от окружающих условий, а также при установке интерфейсной платы Type B или памяти USB.

Стандарты и допуски

Модель для Европы

Директива о низком напряжении 2006/95/ЕС	EN 60950-1 EN 60825-1 EN 55022 Class B
Директива об электромагнитной совместимости 2004/108/ЕС	EN 55024 EN 61000-3-2 EN 61000-3-3

Модель соответствует требованиям нормативных документов ГОСТ Р МЭК 60950-2002, ГОСТ Р 51318.22-99 (Класс Б), ГОСТ Р 51318.24-99, ГОСТ 26329-84 (Пп. 1.2., 1.3.), ГОСТ Р 51317.3.2-99, ГОСТ Р 51317.3.3-99.

Интерфейсы

Параллельный интерфейс

Используйте параллельный интерфейсный разъем, совместимый со стандартом IEEE 1284-I.

Режим ECP/Режим Nibble

Интерфейс USB

USB 2.0 Высокоскоростной режим (High Speed)

Примечание:

- ❑ *Интерфейс USB поддерживают только компьютеры, оснащенные разъемом USB, и на которых установлена ОС Windows Vista, Vista x64, XP, XP x64, 2000, Server 2003 или Server 2003 x64.*
- ❑ *Чтобы использовать USB 2.0 как интерфейс подключения компьютера к принтеру, компьютер должен поддерживать его.*
- ❑ *Поскольку USB 2.0 полностью совместим с USB 1.1, последний также можно использовать как интерфейс.*
- ❑ *USB 2.0 можно применять в Windows Vista, Vista x64, XP, XP x64, 2000, Server 2003 и Server 2003 x64.*

Интерфейс Ethernet

Можно использовать прямой экранированный кабель на витой паре IEEE 802.3 100BASE-TX/10 BASE-T с разъемом RJ45.

Дополнительное оборудование и расходные материалы

Дополнительный кассетный лоток

Код продукта/Модель:	C12C802542 / L571AC1*
Размер бумаги:	A3, A4, A5, B4, B5, Letter (LT), Legal (LGL)
Плотность бумаги:	60–90 г/м ²
Подача бумаги:	Установлена одна кассета для бумаги Система автоматической подачи Емкость кассеты до 500 листов
Типы бумаги:	Простая бумага
Электропитание:	24 В пост. тока / 1,7 А и 3,3 В пост. тока / 0,1 А от принтера
Размеры и вес:	
Высота:	143 мм
Ширина:	505 мм
Глубина:	373 мм
Вес:	6,3 кг, включая кассету

* Данный продукт удовлетворяет требованиям CE, описанным в директиве ЕС за номером 2004/108/ЕС.

Модуль двусторонней печати

Код продукта/Модель:	C12C802552*
Размер бумаги:	A3, A4, A5, B4, B5, Letter (LT), Half Letter (HLT), Legal (LGL), Government Legal (GLG), Ledger (B), Executive (EXE), F4
Плотность бумаги:	60-157 г/м ²
Подача бумаги:	Система автоматической подачи
Типы бумаги:	Простая бумага
Электропитание:	24 В пост. тока / 1,6 А и 3,3 В пост. тока / 0,1 А от принтера
Размеры и вес:	
Высота:	233 мм
Ширина:	435 мм
Глубина:	147 мм
Вес:	2,3 кг

* Данный продукт удовлетворяет требованиям CE, описанным в директиве ЕС за номером 2004/108/ЕС.

Модули памяти

Убедитесь, что установленный в принтер модуль DIMM совместим с продукцией EPSON. За более подробными сведениями обратитесь в магазин, где вы приобрели принтер, или к торговому представителю EPSON.

Объем памяти:	16, 32, 64, 128 или 256 МБ
---------------	----------------------------

Модуль памяти CompactFlash

Чтобы получить более подробную информацию, свяжитесь с продавцом продукции EPSON.

Раскладчик A4

Код продукта:	C12C802562 / L571AST*	
Вместимость:	До 500 листов (для бумаги плотностью 80 г/м ²)	
Размер бумаги:	A4, A5, B5, Letter (LT), Half Letter (HLT), Government Letter (GLT), Executive (EXE)	
Плотность бумаги:	60..157 г/м ²	
Типы бумаги:	Обычная бумага, плотная бумага	
Электропитание:	DC 24В - 0,4А от принтера	
Потребляемая мощность:	24 В/1,5 А, 3,3 В/0,2 А (от принтера)	
Размеры и вес:		
Высота:	212 мм	
Ширина:	501 мм	
Глубина:	312 мм	
Вес:	3,0 кг	

* Данный продукт удовлетворяет требованиям CE, описанным в директиве EMC за номером 2004/108/ЕС.

Картридж/Возвратный картридж

Код продукта/Модель:	Картридж с тонером	Возвратный картридж* ²
	1188/1188* ¹	1189/1189* ¹
Температура хранения:	от 0 до 35°C	
Влажность воздуха при хранении:	15..85% относит. влажности	

*¹ Данный продукт удовлетворяет требованиям CE, описанным в директиве EMC за номером 2004/108/ЕС.

*² Возвратные картриджи продаются не во всех регионах. Свяжитесь с поставщиком продукции Epson, чтобы получить информацию о возвратных картриджах.

Приложение В

Служба поддержки

Обращение в службу поддержки пользователей продукции EPSON

Обращение в службу поддержки

Если ваше устройство EPSON работает неправильно, и вы не можете решить проблему самостоятельно при помощи советов по устранению неполадок в документации, обратитесь в службу поддержки покупателей. В службе поддержки вам смогут быстрее оказать помощь, если вы предоставите следующую информацию:

- серийный номер устройства
(Обычно серийный номер находится на этикетке, на тыльной стороне устройства.)
- модель устройства;
- версия ПО
(Щелкните О программе (About), Версия (Version Info), или аналогичную кнопку в ПО устройства.)
- марка и модель вашего компьютера;
- название и версия операционной системы вашего компьютера;
- названия и версии приложений, с которыми вы обычно используете устройство.

Если вы можете установить связь с Internet и располагаете программой просмотра Web, вы сможете получить доступ к нашему Web-сайту по адресу <http://support.epson.ru>. Здесь вы найдете информацию о драйверах, оперативные руководства пользователя, а также сможете получить ответы на интересующие вас вопросы.

Также дополнительную информацию по продукту вы сможете найти на нашем сайте <http://www.epson.ru>

Служба поддержки пользователей EPSON

Вы можете написать письмо на Web-сайте технической поддержки
<http://support.epson.ru/contacts.shtm>

Вы можете позвонить по телефону 8 (095) 737-3788 и вам помогут решить любую возникшую проблему специалисты Службы оперативной поддержки пользователей EPSON. Кроме того, вы можете воспользоваться бесплатным телефонным номером для поддержки пользователей EPSON в России 8 (800) 200-37-88. Список городов, в которых доступен сервис бесплатной телефонной поддержки, смотрите на нашем сайте <http://support.epson.ru>

Сервисные центры

Вы можете получить техническую помощь в авторизованных сервисных центрах EPSON, которые указаны в вашем гарантийном талоне и на нашем сайте в разделе *Контактная информация*.

Также обратите внимание, что продукту могут потребоваться профилактические работы в авторизованном сервисном центре, которые вы не сможете выполнить самостоятельно.

Предметный указатель

A-Z

- Ethernet, 247
- Тонер (Тонер)
 - Режим экономии тонера, 50
- USB, 247
- Watermark (Водяной знак)
 - как использовать, 55

Б

- Быстрый доступ к выбранному меню, 69
- Бумага
 - доступная бумага, 241
 - загрузка в дополнительный кассетный лоток, 39
 - загрузка в МЦ-лоток, 31
 - загрузка стандартного нижнего кассетного лотка, 34
 - неподходящая бумага, 241
 - область печати, 243
 - Специальные носители, 40

В

- Водяной знак
 - как создать, 56

Д

- Данные резервного задания, 114
- Двусторонняя печать, 50
- Дополнительный кассетный лоток
 - порядок снятия, 127
 - порядок установки, 118
 - характеристики, 248
- Дополнительное оборудование
 - характеристики (CompactFlash), 249
 - характеристики (дополнительный кассетный лоток для бумаги), 248
 - характеристики (модуль двусторонней печати), 249
 - характеристики (модуль памяти), 249
 - характеристики (укладчик), 250
- Доступная бумага, 241

Драйвер принтера

- Доступ к драйверу принтера (Windows), 212
- Удаление ПО принтера (Windows), 225
- драйвер принтера PCL
 - о режиме PCL, 237
 - системные требования, 237
 - требования к аппаратному обеспечению, 237
- Драйвер принтера PostScript
 - Выбор принтера в сетевом окружении OS X, 234
 - Доступ к драйверу принтера PostScript (Macintosh), 236
 - Доступ к драйверу принтера PostScript (Windows), 233
 - требования к аппаратному обеспечению, 228
 - Установка драйвера принтера PostScript в Mac OS X, 233

З

- Замятие MP A (МЦ-лоток и крышка A), 175
- Замятие бумаги
 - порядок удаления, 163
- Замятие бумаги В A (Крышки A и B), 168
- Замятие бумаги C1 A, Замятие бумаги C2 A, Замятие бумаги C3 A, Замятие бумаги C4 A (Все кассетные лотки и крышка A), 180
- Замятие бумаги DM (Крышка модуля для двусторонней печати), 187
- Замятие бумаги STK (Раскладчик), 189
- Замятие в модуле A (Крышка A), 164

И

- Интерфейсы
 - ethernet, 247
 - USB, 247
 - Параллельный, 246
- Интерфейсные платы
 - порядок снятия, 147
 - порядок установки, 146
- Источник бумаги
 - дополнительный кассетный лоток, 39
 - МЦ-лоток, 31

стандартный нижний кассетный лоток, 34

К

Картридж с тонером
Характеристики, 250
Колонитуглы, 57

М

Меню AUX, 87
Меню Bookmark (Закладки), 100
Меню Clock (Часы), 84
Меню Confidential Job (Конфиденциальное задание), 83, 115
Меню Emulation (Эмуляция), 75
Меню ESCP2, 91
Меню FX, 93
Меню Information (Информация), 70
Меню I239X, 96
Меню Network (Сеть), 87
Меню Parallel (Параллельный), 84
Меню Password Config (Настройка пароля), 98
Меню PCL, 87
Меню Printing (Печать), 75
Меню PS3, 89
Меню Quick Print Job (Быстрая печать задания), 83, 114
Меню Reset (Сброс), 82
Меню Setup (Настройки), 78
Меню System Information (Информация о системе), 73
Меню Tray (Лоток), 74
Меню USB, 86
Меню панели управления
AUX, 87
ESCP2, 91
FX, 93
I239X, 96
PS3, 89
USB, 86
быстрая печать задания, 83, 114
данные резервного задания, 114
доступ, 68
закладки, 100
информация, 70

информация о системе, 73
конфиденциальное задание, 83, 115
лоток, 74
настройка, 78
настройки панели управления, 68
описание, 68
параллельный, 84
параметры пароля, 98
печать, 75
сброс, 82
сеть, 87
часы, 84
Эмуляция (emulation), 75
Язык управления печатью (Printer Control Language, PCL), 87
Меры предосторожности
Замена расходных материалов, 154
Модуль двусторонней печати
порядок снятия, 130
порядок установки, 128
характеристики, 249
Модуль памяти
порядок снятия, 145
порядок установки, 140
характеристики, 249
Модуль памяти CompactFlash
порядок снятия, 152
порядок установки, 148
характеристики, 249
МЦ-лоток
Поддерживаемые типы бумаги, 31
Характеристики, 31

Н

Настройка параметров драйвера принтера PostScript
Использование AppleTalk под управлением
Windows 2000, 233
Неподходящая бумага, 241

О

Обслуживание
принтер, 155
Принтер (ролик загрузки бумаги), 156
Отмена печати, 116, 205

П

- Панель управления, 116
 - обзор, 27
- Параллельный интерфейс, 246
- Параметры драйвера принтера
 - Re-Print Job (Повторная печать задания), 66
 - Reserve Job (Резервное задание), 65
- Двусторонняя печать, 50
- Использование водяных знаков, 55
- Использование колонтитулов, 57
- Использование перекрытия, 58
- Использование формы перекрытия с устройства хранения, 61
- Настройка параметров дополнительного оборудования (Windows), 213
- Настройка расширенных параметров (Windows), 213
- Настройки вывода, 51
- Печать документа, защищенного от копирования, 63
- Печать с данными формы перекрытия из памяти, 62
- Печать с использованием перекрытия, 60
 - порядок печати, 53
- Создание нового водяного знака, 56
 - создание перекрытия (Windows), 59
- Сохранение данных форм перекрытия на устройство хранения, 61
- Удаление данных форм перекрытия с устройства хранения, 63
- Перекрытие
 - как использовать (Windows), 58
 - как печатать (Windows), 60
 - как создать (Windows), 59
- Перемещение принтера, 17
- ПО принтера (Windows)
 - Сведения о, 212
- Поддержка пользователя, 251
 - порядок печати
 - Настройка режима печати, 53
- Принтер
 - дополнительное оборудование, 28
 - механические, 245
 - общие сведения, 244
 - окружающая среда, 245

- очистка (ролик загрузки бумаги), 156
- прочистка, 155
- расходные материалы, 29
- стандарты и допуски, 246
- транспортировка, 17
 - транспортировка (на большие расстояния), 160
 - транспортировка (на небольшие расстояния), 161
- электрические, 246
- элементы (вид сзади), 25
- элементы (вид спереди), 24
- элементы (внутренние), 26

Р

- Раскладчик, 132
- Расходные материалы
 - Замена, 154
 - характеристики (картридж с тонером), 250
- Режим экономии тонера, 50
- Руководства
 - Интерактивное справочное руководство, 30
 - Руководство по работе в сети, 29
 - Руководство по установке, 29
 - Руководство по шрифтам, 30
 - Руководство пользователя, 29

С

- Связь с EPSON, 251
- Сообщения о необходимости замены, 154
- Сообщения об ошибках и состоянии принтера, 100
- Специальные носители
 - Печать на, 40
- Страница проверки состояния
 - порядок печати, 116, 190

Т

- Техническая поддержка, 251
- Транспортировка принтера (на большие расстояния), 160
- Транспортировка принтера (на небольшие расстояния), 161

У

- Установка дополнительного оборудования
 - извлечение модуля памяти, 145
 - извлечение модуля памяти CompactFlash, 152
 - снятие дополнительного кассетного лотка, 127
 - снятие модуля двусторонней печати, 130
 - снятие раскладчика, 136
 - удаление интерфейсной платы, 147
 - установка дополнительного кассетного лотка, 118
 - установка интерфейсной платы, 146
 - установка модуля двусторонней печати, 128
 - установка модуля памяти, 140
 - установка модуля памяти CompactFlash, 148
 - установка раскладчика, 132
- Установка драйвера принтера PostScript для интерфейса USB (Windows), 230
- Установка драйвера принтера PostScript для параллельного интерфейса (Windows), 229
- Установка драйвера принтера PostScript для сетевого интерфейса (Windows), 231
- Установка драйвера принтера PostScript (Macintosh), 233
- Устранение неполадок, 100, 116, 163, 190, 205
 - дополнительное оборудование, 202
 - неполадки USB, 203
 - неполадки в работе, 191
 - проблемы с качеством печати, 196
 - проблемы с отпечатками, 194
 - проблемы с памятью, 200
 - проблемы с подачей бумаги, 201
 - режим PCL6, 209
 - режим PostScript 3, 205
- Утилита EPSON Status Monitor
 - Replacement Parts Information (Информация о расходных материалах) (Windows), 219
 - Вкладка Job Information (Сведения о заданиях) (Windows), 220
 - Заказ по Интернету, 224
 - Запуск EPSON Status Monitor (Windows), 216
 - окно Notice Settings (Параметры уведомлений) (Windows), 223
 - Состояние (Windows), 218
 - Установка EPSON Status Monitor (Windows), 215

Ф

- Форма перекрытия с устройства хранения
 - как зарегистрировать (Windows), 61
 - как использовать (Windows), 61
 - как печатать (Windows), 62
 - как удалить (Windows), 63
- Функция Anti-cory (защита от копирования)
 - как использовать (Windows), 63
- Функция скрытого водяного знака (защита от копирования), 63