

# Руководство пользователя

---

---

## Авторские права и торговые марки

### Авторские права и торговые марки

Никакую часть данного документа нельзя воспроизводить, хранить в поисковых системах или передавать в любой форме и любыми способами (электронными, механическими, путем копирования, записи или иными) без предварительного письменного разрешения Seiko Epson Corporation. По отношению использования содержащейся здесь информации никаких патентных обязательств не предусмотрено. Равно как не предусмотрено никакой ответственности за повреждения, произошедшие вследствие использования содержащейся здесь информации. Относительно использования содержащейся здесь информации не предусмотрено никаких патентных обязательств. Также не существует никаких обязательств, касающихся ущерба, понесенного вследствие использования этой информации.

Seiko Epson Corporation и ее филиалы не несут ответственности перед покупателями данного продукта или третьими сторонами за понесенные ими повреждения, потери, сборы или затраты, вызванные несчастными случаями, неправильным использованием продукта, недозволенной модификацией, ремонтом или изменением продукта и невозможностью (исключая США) строгого соблюдения инструкций по работе и обслуживанию, разработанных Seiko Epson Corporation.

Seiko Epson Corporation не несет ответственности за любые повреждения или проблемы, возникшие из-за использования любых функций или расходных материалов, не являющихся оригинальными продуктами EPSON (Original EPSON Products) или продуктами, одобренными EPSON (EPSON Approved Products).

Seiko Epson Corporation не несет ответственности за любые повреждения, возникшие из-за электромагнитных наводок, вызванных использованием любых интерфейсных кабелей, не являющихся продуктами, одобренными Seiko Epson Corporation (Epson Approved Products).

EPSON® — зарегистрированная торговая марка, а EPSON EXCEED YOUR VISION или EXCEED YOUR VISION — торговая марка Seiko Epson Corporation.

PRINT Image Matching™ и логотип PRINT Image Matching — торговые марки Seiko Epson Corporation. Авторские права © 2001, Seiko Epson Corporation. Все права защищены.

Логотип SDXC — торговая марка SD-3C, LLC.

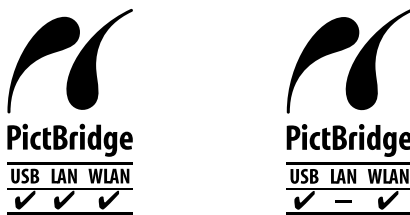


Memory Stick Duo, Memory Stick PRO Duo, Memory Stick PRO-HG Duo, Memory Stick Micro и MagicGate Memory Stick Duo — торговые марки Sony Corporation.



## Авторские права и торговые марки

PictBridge — торговая марка.



Intel® — зарегистрированная торговая марка Intel Corporation.

PowerPC® — зарегистрированная торговая марка International Business Machines Corporation.

Epson Scan частично основывается на работе Независимой группы по формату JPEG (Independent JPEG Group).

libtiff

Copyright © 1988-1997 Sam Leffler  
Copyright © 1991-1997 Silicon Graphics, Inc.

Permission to use, copy, modify, distribute, and sell this software and its documentation for any purpose is hereby granted without fee, provided that (i) the above copyright notices and this permission notice appear in all copies of the software and related documentation, and (ii) the names of Sam Leffler and Silicon Graphics may not be used in any advertising or publicity relating to the software without the specific, prior written permission of Sam Leffler and Silicon Graphics.

THE SOFTWARE IS PROVIDED "AS-IS" AND WITHOUT WARRANTY OF ANY KIND, EXPRESS, IMPLIED OR OTHERWISE, INCLUDING WITHOUT LIMITATION, ANY WARRANTY OF MERCHANTABILITY OR FITNESS FOR A PARTICULAR PURPOSE.

IN NO EVENT SHALL SAM LEFFLER OR SILICON GRAPHICS BE LIABLE FOR ANY SPECIAL, INCIDENTAL, INDIRECT OR CONSEQUENTIAL DAMAGES OF ANY KIND, OR ANY DAMAGES WHATSOEVER RESULTING FROM LOSS OF USE, DATA OR PROFITS, WHETHER OR NOT ADVISED OF THE POSSIBILITY OF DAMAGE, AND ON ANY THEORY OF LIABILITY, ARISING OUT OF OR IN CONNECTION WITH THE USE OR PERFORMANCE OF THIS SOFTWARE.

Microsoft®, Windows® и Windows Vista® — зарегистрированные торговые марки Microsoft Corporation.

Apple, Macintosh, Mac OS и OS X — торговые марки Apple Inc., зарегистрированные в США и других странах.

AirPrint — торговая марка Apple Inc.

Google Cloud Print™ — зарегистрированная торговая марка Google Inc.

Названия и логотипы ABBYY® и ABBYY FineReader® — зарегистрированные торговые марки ABBYY Software House.

Adobe, Adobe Reader, Acrobat и Photoshop — торговые марки Adobe System Incorporated, которые могут быть зарегистрированы в некоторых юрисдикциях.

*Общее примечание: прочие названия продуктов упоминаются в документе только для идентификации и могут являться торговыми марками соответствующих владельцев. Epson отрицает владение любыми правами на эти марки.*

**Авторские права и торговые марки**

© Seiko Epson Corporation, 2013. Все права защищены.

Содержание данного руководства и характеристики этого продукта могут быть изменены без предварительного уведомления.

## Содержание

### Авторские права и торговые марки

Авторские права и торговые марки. . . . . 2

### Введение

Дополнительная информация. . . . . 10

Предостережения, важные сообщения и примечания. . . . . 10

Версии операционных систем. . . . . 11

Пользование услугой Epson Connect. . . . . 11

### Важные инструкции

Важные инструкции по безопасности. . . . . 12

Информационные сообщения и предупреждения устройства. . . . . 13

При установке/эксплуатации данного устройства. . . . . 13

Работа с принтером при беспроводном подключении. . . . . 14

При работе с картой памяти. . . . . 14

Использование сенсорного экрана и сенсорной панели. . . . . 15

При работе с чернильными картриджами . . . . . 15

Ограничения на копирование. . . . . 15

Защита личной информации. . . . . 16

### Знакомство с устройством

Доступные функции вашего устройства. . . . . 17

Детали устройства. . . . . 18

Примечания относительно панели управления и приемного лотка. . . . . 21

Элементы панели управления. . . . . 21

Кнопки и ЖК-дисплей. . . . . 22

Использование ЖК-дисплея. . . . . 23

Индикаторы. . . . . 24

### При работе с бумагой и носителями

Использование, загрузка и хранение носителей. . . . . 25

Хранение носителей. . . . . 25

Выбор бумаги. . . . . 25

Настройки типа бумаги на ЖК-дисплее. . . . . 27

Настройки типа бумаги в драйвере принтера. . . . . 28

Загрузка бумаги. . . . . 29

В кассетный лоток. . . . . 29

В задний слот подачи бумаги. . . . . 37

Загрузка CD/DVD. . . . . 39

Извлечение CD/DVD. . . . . 40

Вставка карты памяти. . . . . 41

Размещение оригиналов. . . . . 42

Автоматический податчик документов (ADF). . . . . 42

Стекло сканера. . . . . 45

### Копирование

Копирование документов. . . . . 47

Основные операции копирования. . . . . 47

2-сторон. копирование. . . . . 47

Шаблон копирования. . . . . 49

Список меню режима копирования. . . . . 49

### Печать

Основные операции с помощью панели управления. . . . . 50

Печать фотографий (серия XP-710/XP-810) . . . . . 50

Печать фотографий (серия XP-610) . . . . . 51

Печать фотографий с цифровой камеры. . . . . 51

Список меню режима печати фото. . . . . 53

Основные операции с помощью компьютера . . . . . 53

Драйвер принтера и утилита Status Monitor . . . . . 53

Основы печати. . . . . 56

Отмена печати. . . . . 59

Прочие опции. . . . . 61

Удобный способ печати фотографий. . . . . 61

Печать на CD/DVD. . . . . 62

Предустановки устройства (только для Windows). . . . . 64

Двусторонняя печать. . . . . 65

Печать по размеру страницы. . . . . 67

Печать Pages per sheet (Страниц на листе) . . . . . 68

## Содержание

Общий доступ к устройству для печати. . . . .	69	Отправка факсов посредством ввода номера. . . . .	106
Настройка в Windows. . . . .	69	Отправка факсов с помощью списков быстрого/группового набора. . . . .	106
Установка в Mac OS X. . . . .	72	Рассылка факсов. . . . .	107
<b>Сканирование</b>		Отправка факса в указанное время. . . . .	108
Давайте попробуем произвести сканирование . . . . .	73	Отправка факса с подключенного телефона . . . . .	109
Запуск процедуры сканирования. . . . .	73	Получение факсов. . . . .	109
Функции настройки изображений. . . . .	75	Настройка автоматического получения факсов. . . . .	109
Основы сканирования с помощью панели управления. . . . .	77	Получение факсов вручную. . . . .	111
Список меню режима Сканирование. . . . .	78	Просмотр полученных факсов на ЖК-дисплее. . . . .	111
Основы сканирования с помощью компьютера. . . . .	78	Получение факса по запросу. . . . .	112
Сканирование в Full Auto Mode (Автоматический режим). . . . .	78	Печать отчетов. . . . .	113
Сканирование в Home Mode (Простой режим). . . . .	80	Список меню режима Факс. . . . .	113
Сканирование в Office Mode (Офисный режим). . . . .	82	<b>Дополнительные функции</b>	
Сканирование в Professional Mode (Профессиональный режим). . . . .	84	Печать конвертов оригами. . . . .	116
Предварительный просмотр и выделение области сканирования. . . . .	86	Список меню режима Другие функции. . . . .	117
Различные типы сканирования. . . . .	89	<b>Список меню панели управления</b>	
Сканирование журналов. . . . .	89	Режим Копирование. . . . .	118
Сканирование нескольких документов с сохранением в файл PDF. . . . .	91	Серия XP-710/XP-810. . . . .	118
Сканирование фотографий. . . . .	94	Серия XP-610. . . . .	119
Информация о ПО. . . . .	95	Режим печати фотографий. . . . .	120
Запуск драйвера Epson Scan. . . . .	95	Серия XP-710/XP-810 . . . . .	120
Запуск Epson Event Manager. . . . .	96	Серия XP-610 . . . . .	121
<b>Факс</b>		Режим Сканирование. . . . .	122
О приложении FAX Utility. . . . .	97	Серия XP-710/XP-810. . . . .	122
Подключение к телефонной линии. . . . .	97	Серия XP-610. . . . .	123
О телефонном кабеле. . . . .	97	Режим Факс. . . . .	123
Использование телефонной линии только для факса. . . . .	98	Режим дополнительных функций. . . . .	124
Общая с телефоном линия. . . . .	98	Серия XP-710/XP-810. . . . .	124
Настройка типа линии. . . . .	100	Серия XP-610. . . . .	127
Проверка соединения факса. . . . .	101	Режим настройки беспроводной ЛВС. . . . .	129
Настройка параметров факса. . . . .	101	Серия XP-710/XP-810. . . . .	129
Создание записей быстрого набора. . . . .	101	Серия XP-610. . . . .	130
Создание записей группового набора. . . . .	102	Режим Установка. . . . .	130
Создание колонтитула факса. . . . .	103	Серия XP-710/XP-810. . . . .	130
Изменение настроек вывода полученного факса. . . . .	104	Серия XP-610. . . . .	133
Отправка факсов. . . . .	106	Режим настройки — настройки факса. . . . .	135
		Режим справки. . . . .	138
		Серия XP-710/XP-810. . . . .	138
		Серия XP-610. . . . .	139
		Тихий режим. . . . .	139

## **Информация о чернильном картридже**

### **Замена чернильных картриджей**

Инструкции по безопасности, меры предосторожности и технические характеристики чернильных картриджей. . . . .	141
Меры предосторожности. . . . .	141
Меры предосторожности при замене картриджей. . . . .	142
Технические характеристики чернильных картриджей. . . . .	143
Проверка чернильных картриджей. . . . .	143
В Windows. . . . .	143
В Mac OS X. . . . .	144
Работа с панелью управления. . . . .	145
Временная печать черными чернилами при израсходовании картриджей с цветными чернилами или картриджа с черными фоточернилами. . . . .	146
В Windows. . . . .	146
В Mac OS X. . . . .	148
Экономия черных чернил при низком уровне чернил в картридже (только для Windows). . . . .	150
Замена чернильных картриджей. . . . .	150

### **Обслуживание устройства и ПО**

Проверка дюз печатающей головки. . . . .	155
Nozzle Check (Проверка дюз) для Windows . . . . .	155
Использование утилиты Nozzle Check (Проверка дюз) в Mac OS X. . . . .	155
Использование панели управления. . . . .	156
Прочистка печатающей головки. . . . .	156
Утилита Head Cleaning (Прочистка печатающей головки) для Windows. . . . .	157
Утилита Head Cleaning (Прочистка печатающей головки) для Mac OS X. . . . .	158
Работа с панелью управления. . . . .	158
Калибровка печатающей головки. . . . .	158
Утилита Print Head Alignment (Калибровка печатающей головки) для Windows. . . . .	159
Утилита Print Head Alignment (Калибровка печатающей головки) для Mac OS X. . . . .	159
Работа с панелью управления. . . . .	159
Установка и изменение времени и региона. . . . .	160
Энергосбережение. . . . .	161
В Windows. . . . .	161

В Mac OS X. . . . .	162
Работа с панелью управления. . . . .	162
Бесшумная работа принтера. . . . .	163
В Windows. . . . .	163
В Mac OS X. . . . .	163
Работа с панелью управления. . . . .	163
Настройки сетевых услуг. . . . .	163
Очистка устройства. . . . .	164
Очистка внешних деталей устройства. . . . .	164
Очистка внутренних деталей устройства. . . . .	166
Транспортировка устройства. . . . .	167
Проверка и установка ПО. . . . .	168
Проверка ПО, установленного на компьютер. . . . .	168
Установка ПО. . . . .	169
Удаление ПО. . . . .	170
В Windows. . . . .	170
В Mac OS X. . . . .	171

### **Передача данных при помощи внешнего запоминающего устройства**

Меры предосторожности при работе с запоминающими устройствами. . . . .	172
Обмен файлами между запоминающим устройством и компьютером. . . . .	172
Копирование файлов в компьютер. . . . .	172
Сохранение файлов на запоминающее устройство. . . . .	173

### **Индикаторы ошибок**

Сообщения об ошибках на панели управления. . . . .	175
--	-----

### **Поиск и устранение неисправностей печати/ копирования**

Диагностирование проблемы. . . . .	177
Проверка состояния устройства. . . . .	177
Замятие бумаги. . . . .	180
Извлечение замятой бумаги через заднюю крышку. . . . .	181
Извлечение замятой бумаги из устройства . . . . .	182
Извлечение замятой бумаги из кассеты для бумаги. . . . .	183

## Содержание

Извлечение замявшейся бумаги из автоподатчика (ADF) . . . . .	184
Предотвращение замятия бумаги. . . . .	186
Повторная печать после замятия бумаги (только для Windows). . . . .	187
Справка по качеству печати. . . . .	187
Горизонтальные полосы. . . . .	188
Несовпадение или полосы по вертикали. . . . .	189
Цвета неправильные или отсутствуют. . . . .	189
Расплывчатый или смазанный отпечаток. . . . .	190
Проблемы отпечатков, не связанные с качеством печати. . . . .	191
Неправильные или искаженные символы. . . . .	191
Неправильные поля. . . . .	191
Отпечатки получаются с небольшим наклоном. . . . .	191
Размер или положение копируемого изображения неправильные. . . . .	191
Изображение перевернуто. . . . .	192
Печать на бумаге или CD/DVD выполняется наполовину или не выполняется вовсе. . . . .	192
Отпечаток смазанный или потертый. . . . .	192
Печать идет слишком медленно. . . . .	193
Бумага подается неправильно или лоток CD/DVD вставлен неправильно. . . . .	193
Бумага не подается. . . . .	193
Бумага подается по несколько листов сразу. . . . .	194
Бумага загружена неправильно. . . . .	194
Бумага выталкивается не полностью или сминается. . . . .	194
Лоток CD/DVD извлекается или не вставляется правильно при отправке задания печати CD/DVD. . . . .	195
Устройство не печатает. . . . .	195
Индикаторы погашены. . . . .	195
Индикаторы загорелись и потом погасли. . . . .	195
Горит только индикатор питания. . . . .	195
После замены картриджа отображается ошибка. . . . .	196
Увеличение скорости печати (только в Windows). . . . .	197

**Решение проблем сканирования**

Проблемы, отображаемые сообщениями на ЖК-дисплее или индикаторами состояния. . . . .	199
Проблемы при запуске сканирования. . . . .	199
Использование автоподатчика документов. . . . .	200

Использование кнопки. . . . .	200
Использование ПО для сканирования, отличного от драйвера Epson Scan. . . . .	201
Проблемы с подачей бумаги. . . . .	201
Бумага становится грязной. . . . .	201
Одновременно подается несколько листов. . . . .	201
Замятие бумаги в автоподатчике (ADF) . . . . .	202
Проблемы со временем сканирования. . . . .	202
Проблемы с отсканированными изображениями. . . . .	202
Качество сканирования неудовлетворительное. . . . .	202
Неудовлетворительная область сканирования. . . . .	203
Проблема не решена после всех попыток ее решения. . . . .	204

**Устранение проблем с передачей факсов**

Не удастся отправить или принять факс. . . . .	205
Проблемы с качеством (отправка). . . . .	206
Проблемы с качеством (получение). . . . .	206
Автоответчик не может ответить на звонки. . . . .	206
Неправильное время. . . . .	206

**Информация о продукте**

Требования к системе. . . . .	207
В Windows. . . . .	207
В Mac OS X. . . . .	207
Технические характеристики. . . . .	207
Характеристики принтера. . . . .	207
Характеристики сканера. . . . .	211
Характеристики автоматического податчика документов (ADF). . . . .	211
Характеристики факса. . . . .	212
Характеристики сетевого интерфейса. . . . .	212
Карта памяти. . . . .	213
Механические характеристики. . . . .	213
Электрические характеристики. . . . .	215
Условия окружающей среды. . . . .	216
Соответствие стандартам и допускам. . . . .	217
Интерфейс. . . . .	218
Внешнее устройство USB. . . . .	218

**Служба поддержки**

Web-сайт технической поддержки. . . . .	219
---	-----

## Содержание

Обращение в службу поддержки пользователей продукции EPSON. . . . .	219
Перед обращением в Epson. . . . .	219
Информация в Интернет. . . . .	220
Помощь продавца. . . . .	220

## **Указатель**

## Введение

# Дополнительная информация

Новейшие версии следующих руководств доступны на веб-сайте поддержки Epson.

<http://www.epson.eu/Support> (Европа)

<http://support.epson.net/> (за пределами Европы)

**Установка (бумажный документ):**

Содержит информацию о настройке устройства и установке программного обеспечения.

**Руководство пользователя (PDF):**

Содержит подробные инструкции по эксплуатации, безопасности, поиску и устранению неисправностей. Обращайтесь к этому руководству при использовании устройства с компьютером, а также при применении расширенных функций, например двухсторонней печати. Для просмотра руководства в формате PDF требуется Adobe Acrobat Reader 5.0 или более поздней версии, или же Adobe Reader.

**Руководство по работе в сети (PDF):**

Содержит информацию для системного администратора о драйвере принтера и настройках сети.

**Справка (на дисплее устройства):**

Отображает основные инструкции по эксплуатации, поиску и устранению неисправностей на ЖК-дисплее устройства. Выберите меню **Справка** на панели управления.

## Предостережения, важные сообщения и примечания

Способы обозначения и значение предостережений, важных сообщений и примечаний в этом руководстве описаны ниже.



**Предостережение**

*необходимо соблюдать во избежание телесных травм.*



**Важно**

*необходимо соблюдать, чтобы не повредить оборудование.*

**Примечание**

*содержит полезные советы и ограничения по работе устройства.*

## Версии операционных систем

В этом руководстве пользователя приняты следующие сокращения.

- ❑ Windows 8 означает Windows 8 и Windows 8 Pro.
- ❑ Windows 7 означает Windows 7 Home Basic, Windows 7 Home Premium, Windows 7 Professional и Windows 7 Ultimate.
- ❑ Windows Vista означает Windows Vista Home Basic Edition, Windows Vista Home Premium Edition, Windows Vista Business Edition, Windows Vista Enterprise Edition и Windows Vista Ultimate Edition.
- ❑ Windows XP означает Windows XP Home Edition, Windows XP Professional x64 Edition и Windows XP Professional.
- ❑ Mac OS X означает Mac OS X 10.5.8, 10.6.x, 10.7.x, 10.8.x.

## Пользование услугой Epson Connect

С помощью услуги Epson Connect и услуг других компаний можно без затруднений выполнять распечатку непосредственно со смартфона, планшетного или портативного ПК в любой момент и практически из любой точки земного шара! Более подробную информацию о печати и других услугах см. по URL-адресу:

<https://www.epsonconnect.com/> (сайт портала Epson Connect)

<http://www.epsonconnect.eu/> (только Европа)



**Примечание:**

Настройки сетевых услуг можно задать с помощью веб-браузера на компьютере, смартфоне, планшетном компьютере или ноутбуке, подключенном к той же сети, что и продукт.

➔ «Настройки сетевых услуг» на стр. 163

## Важные инструкции

### Важные инструкции по безопасности

Прочитайте эти инструкции и придерживайтесь их, чтобы обеспечить безопасную эксплуатацию устройства. Обязательно сохраните это руководство для справки. Также, следуйте всем предупреждениям и инструкциям, которые нанесены на корпус устройства.

- ❑ Используйте только шнур питания, который поставляется с устройством; не используйте шнуры питания от другого оборудования. Применение других шнуров с этим устройством или применение поставляемого шнура питания с другим оборудованием может привести к возгоранию или поражению электрическим током.
- ❑ Убедитесь, что шнур питания отвечает соответствующим местным стандартам безопасности.
- ❑ Никогда не разбирайте, не изменяйте и не пытайтесь починить шнур питания, вилку, блок принтера, блок сканера или дополнительные устройства, если это не оговорено специально в руководствах к таким устройствам.
- ❑ Отключите устройство от электросети и предоставьте для ремонта квалифицированным специалистам в следующих случаях: шнур питания или вилка повреждены; в устройство попала жидкость; устройство уронили, или его корпус поврежден; устройство работает неправильно, или заметно снизилась скорость печати. Не пытайтесь сделать регулировки, которые не описаны в инструкции по эксплуатации.
- ❑ Устройство должно находиться рядом с электрической розеткой, от которой шнур питания можно легко отсоединить.
- ❑ Не устанавливайте и не храните устройство на открытом воздухе, в сильно загрязненных или запыленных местах, рядом с источниками воды и тепла, в местах, подверженных ударам, вибрации или резким изменениям температуры или влажности.
- ❑ Не проливайте на устройство жидкости и не работайте с устройством с мокрыми руками.
- ❑ Держите устройство на расстоянии как минимум 22 см от кардиостимулятора. Радиоволны, излучаемые устройством, могут нарушить работу кардиостимулятора.
- ❑ Если ЖК-дисплей поврежден, свяжитесь с сервисным центром. Если содержимое ЖК-дисплея попало на руки, тщательно вымойте их водой с мылом. Если содержимое ЖК-дисплея попало в глаза, немедленно промойте их водой. Если после этого сохранятся неприятные ощущения или ухудшится зрение, немедленно обратитесь к врачу.
- ❑ Старайтесь не пользоваться телефоном во время грозы. Существует незначительная опасность попадания молнии (для моделей, поддерживающих работу с факсами).
- ❑ Чтобы сообщить по телефону об утечке газа, не пользуйтесь аппаратом в помещении с утечкой (для моделей, поддерживающих работу с факсами).

**Примечание:**

Далее приводятся инструкции по безопасности для чернильных картриджей.

➔ «Замена чернильных картриджей» на стр. 141

# Информационные сообщения и предупреждения устройства


Прочитайте эти инструкции и придерживайтесь их, чтобы предотвратить повреждение устройства или своего имущества. Обязательно сохраните это руководство для справки.

---

## При установке/эксплуатации данного устройства

- Не блокируйте и не закрывайте отверстия на корпусе устройства.
- Используйте источник питания только того типа, который указан на наклейке принтера.
- Не подключайте устройства к розеткам, от которых питаются регулярно включающиеся и выключающиеся фотокопировальные аппараты или системы кондиционирования.
- Не подключайте устройство к розеткам, оснащенным настенными выключателями или автоматическими таймерами.
- Устанавливайте компьютер и устройство вдали от потенциальных источников помех, таких, как громкоговорители или базовые модули беспроводных телефонов.
- Шнуры питания следует прокладывать в местах, где они не будут истираться, изнашиваться, сплющиваться, скручиваться и подвергаться порезам. Не ставьте предметы на шнуры питания и следите за тем, чтобы на адаптер переменного тока и шнуры питания не наступали и не переезжали их. Особенно тщательно следите за тем, чтобы все шнуры питания были прямыми на концах и в местах соединения с адаптером переменного тока.
- Если вы используете удлинитель с устройством, убедитесь, что общая нагрузка от всех устройств, подключенных к удлинителю, не превышает максимально допустимой. Также убедитесь, что не превышает максимально допустимую суммарная нагрузка от всех устройств, подключенных к электрической розетке.
- Если вы намерены использовать устройство в Германии, подключайте его через 10- или 16-амперный автоматический выключатель для защиты от короткого замыкания или избыточного тока.
- При подключении данного продукта к компьютеру или другому устройству с помощью кабеля убедитесь в правильности ориентации разъемов. Каждый разъем можно подключить лишь одним способом. Если вставить разъем неправильно, можно повредить оба устройства, соединенные кабелем.
- Размещайте устройство на плоской устойчивой поверхности, которая шире основания устройства в любом направлении. При установке устройства около стены, оставляйте между ним и стеной промежуток не менее 10 см. Устройство не будет работать правильно, если оно установлено под углом или качается.
- Установите устройство так, чтобы между его правой стороной и стеной или любым другим предметом оставался промежуток не менее 10 см (для моделей, поддерживающих работу с факсами).
- При хранении и транспортировке устройства не наклоняйте его, не переворачивайте и не устанавливайте на бок, иначе чернила могут вылиться.
- Позади устройства должно быть достаточно пространства для размещения кабелей, а над сканером должно быть место, чтобы вы могли полностью открыть крышку.

## Важные инструкции

- ❑ Оставляйте перед устройством достаточно свободного пространства, куда будет поступать бумага.
- ❑ Не устанавливайте устройство в местах, подверженных резким изменениям температуры и влажности. Держите устройство вдали от прямых солнечных лучей, источников яркого света и тепла.
- ❑ Не вставляйте предметы в отверстия на корпусе устройства.
- ❑ Не всовывайте руки внутрь устройства и не прикасайтесь к чернильным картриджам во время печати.
- ❑ Не прикасайтесь к плоскому белому шлейфу внутри устройства.
- ❑ Не используйте аэрозольные баллоны, содержащие воспламеняющиеся газы внутри или рядом с устройством. Это может привести к пожару.
- ❑ Не передвигайте печатающую головку самостоятельно, этим вы можете повредить принтер.
- ❑ Всегда выключайте устройство с помощью кнопки . Не отключайте устройство от источника питания и не выключайте источник питания, пока ЖК-дисплей не погаснет полностью.
- ❑ Перед транспортировкой устройства удостоверьтесь, что печатающая головка находится в обычном положении (далее положение) и чернильные картриджи находятся на месте.
- ❑ Будьте осторожны и следите, чтобы ваши пальцы не попали под закрывающийся сканирующий блок.
- ❑ Если вы не планируете использовать устройство в течение долгого периода времени, обязательно отключите его от электрической розетки.
- ❑ Располагая оригиналы, не нажимайте на стекло сканера слишком сильно.
- ❑ Во время срока службы устройства может потребоваться замена чернильной прокладки, если она заполнится. Необходимость и частота такой замены зависят от количества печатаемых страниц, типа печатаемых материалов и количества циклов прочистки, выполняемых устройством. Epson Status Monitor, ЖК-дисплей или индикаторы панели управления подскажут, когда нужно будет заменить эту деталь. Необходимость замены прокладки не означает, что устройство перестало работать в соответствии с техническими характеристиками. Замена этой детали — рутинная процедура обслуживания устройства в рамках его технических характеристик; это не является проблемой, требующей ремонта. Следовательно, гарантия Epson не покрывает стоимость такой замены. Если в устройстве необходимо заменить прокладку, это может сделать любой авторизованный поставщик услуг Epson. Эта деталь не обслуживается пользователем.

---

## Работа с принтером при беспроводном подключении

- ❑ Не используйте устройство в медицинских учреждениях или рядом с медицинским оборудованием. Радиоволны, излучаемые устройством, могут нарушить работу медицинского электрооборудования.
- ❑ Не используйте устройство рядом с автоматически контролируемые устройствами, такими как автоматические двери или пожарная сигнализация. Радиоволны, излучаемые устройством, могут нарушить работу этих устройств, что может привести к несчастным случаям.

---

## При работе с картой памяти

- ❑ Не вынимайте карту памяти и не выключайте устройство во время печати, когда мигает индикатор карты памяти.

## Важные инструкции

- ❑ Способы работы с картами памяти зависят от типа карты. Подробнее об этом в документации по карте памяти.
- ❑ Используйте только совместимые с этим устройством карты памяти.  
➔ [«Карта памяти» на стр. 213](#)

---

## Использование сенсорного экрана и сенсорной панели

- ❑ На ЖК-дисплее могут быть небольшие яркие или темные точки. Это нормально и не означает, что ЖК-дисплей поврежден.
- ❑ Для очистки сенсорного экрана и сенсорной панели используйте только сухую мягкую ткань. Не используйте жидкости или химические средства.
- ❑ При сильном давлении на внешнее покрытие сенсорного экрана и сенсорной панели они могут быть повреждены. При повреждении поверхности панели обратитесь в сервисный центр и не пытайтесь самостоятельно снять треснувшие элементы.
- ❑ Для серии XR-610  
Сенсорная панель является емкостным сенсорным экраном и реагирует только на прикосновение пальцев. Сенсорная панель может не отреагировать, если у пользователя мокрые или защищенные перчатками руки, а также если не удалены защитные пленки или наклейки.
- ❑ Аккуратно нажимайте на сенсорный экран и сенсорную панель кончиками пальцев. Не прикладывайте силу и не пользуйтесь ногтями.
- ❑ Не используйте заостренные предметы: шариковые ручки, заточенные карандаши, стилусы и т. п.
- ❑ Образование конденсата внутри панели из-за резких перепадов температуры или влажности может привести к ухудшению производительности.

---

## При работе с чернильными картриджами

- ➔ [«Замена чернильных картриджей» на стр. 141](#)

## Ограничения на копирование

Пользователи устройства обязаны выполнять следующие ограничения, чтобы гарантировать ответственное и законное использование устройства.

**Копирование следующих документов преследуется по закону.**

- ❑ Банковские векселя, денежные знаки, рыночные государственные ценные бумаги, правительственные и муниципальные долговые обязательства.
- ❑ Непогашенные почтовые марки, проштампованные почтовые открытки и другие официальные почтовые предметы.
- ❑ Правительственные гербовые марки и ценные бумаги, выпущенные в ходе судопроизводства.

**Копирование следующих документов требует осторожности.**

## Важные инструкции

- Частные реализуемые ценные бумаги (акции, векселя, чеки и т. д.), ежемесячные пропуска, концессионные документы и т. д.
- Паспорта, водительские удостоверения, свидетельства о пригодности, дорожные пропуска, акцизные марки, билеты и т. д.

**Примечание:**

*Копирование следующих документов может преследоваться по закону.*

### Ответственное использование материалов, защищенных авторским правом

- Устройства могут быть неправомерно использованы для копирования защищенных авторским правом материалов. Если у вас нет разрешения уполномоченного лица, то перед копированием опубликованных материалов необходимо получить разрешение у владельца авторских прав.

## Защита личной информации

**Примечание:**

*Эта функция доступна только для серии XR-810.*

Это устройство позволяет хранить имена и телефонные номера в памяти даже, когда питание выключено.

Используйте следующее меню, чтобы стереть память, если вы отдаете устройство кому-то еще.

🔗 **Настройка > Восст. настройки по умолчанию > Все настройки**

# Знакомство с устройством

## Доступные функции вашего устройства

Проверьте, что доступно для вашего устройства.

		Серия XP-610	Серия XP-710	Серия XP-810
Print (Печать)		✓	✓	✓
Копирование		✓	✓	✓
Сканирование		✓	✓	✓
Fax (Факс)		-	-	✓
Работа с автоподатчиком		-	-	✓
Ethernet		-	-	✓
Wi-Fi		✓	✓	✓
Epson Connect services	Email Print	✓	✓	✓
	Remote Print Driver	✓	✓	✓
	Scan to Cloud	✓	✓	✓
	iPrint*	✓	✓	✓
Службы других компаний	AirPrint	✓	✓	✓
	Google Cloud Print	✓	✓	✓
PictBridge	USB	✓	✓	✓
	LAN	-	-	✓
	WLAN	✓	✓	✓

\* Epson iPrint является приложением для iOS и Android. С помощью Epson iPrint можно выполнять печать и сканирование со смартфона или планшета по беспроводной сети. Более подробную информацию см. на следующем веб-сайте.



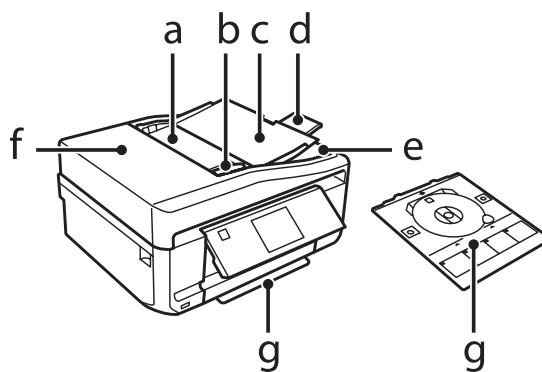
<http://ipr.to/a>

## Знакомство с устройством

# Детали устройства

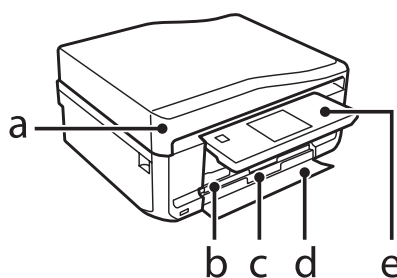
**Примечание:**

Иллюстрации, приведенные в этом руководстве, относятся к похожей модели устройства. Хотя они могут отличаться от фактического устройства, принцип работы тот же.



a.	Автоматический податчик документов (ADF) *
b.	Боковая направляющая *
c.	Входной лоток автоподатчика (при копировании загрузите оригиналы в него) *
d.	Удлинитель приемного лотка автоподатчика (выдвиньте удлинитель при использовании автоподатчика)*
e.	Приемный лоток автоподатчика (в лоток подаются уже скопированные оригиналы) *
f.	Крышка автоматического податчика документов*
g.	Лоток CD/DVD

\* Этот элемент доступен только для серии XP-810.



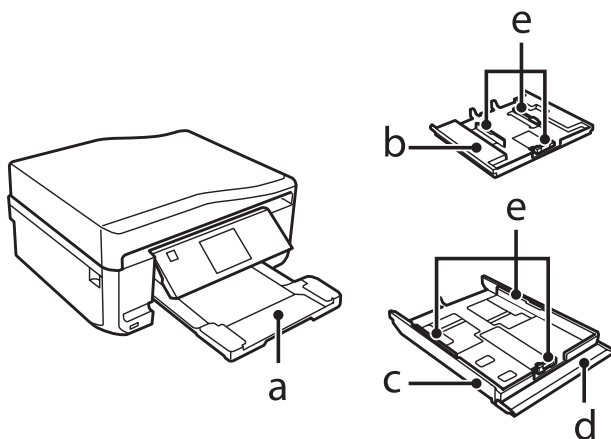
a.	Крышка сканера
b.	Кассетный лоток 1 (верхняя кассета)* <sup>1</sup>
c.	Кассетный лоток 2 (нижняя кассета)* <sup>1</sup>
d.	Передняя крышка* <sup>1</sup>

### Знакомство с устройством

e.	Панель управления*2
----	---------------------

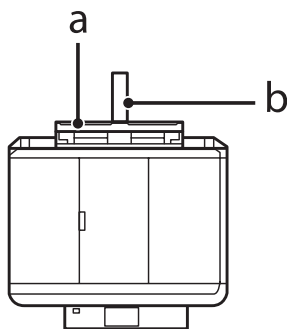
\*1 Подробные сведения см. на следующих иллюстрациях.

\*2 Панель управления автоматически поднимается, когда начинается печать. При необходимости опустите ее вручную. (Серии XP-710/XP-810)



a.	Приемный лоток*
b.	Кассетный лоток 1
c.	Кассетный лоток 2
d.	Передняя крышка
e.	Боковые направляющие

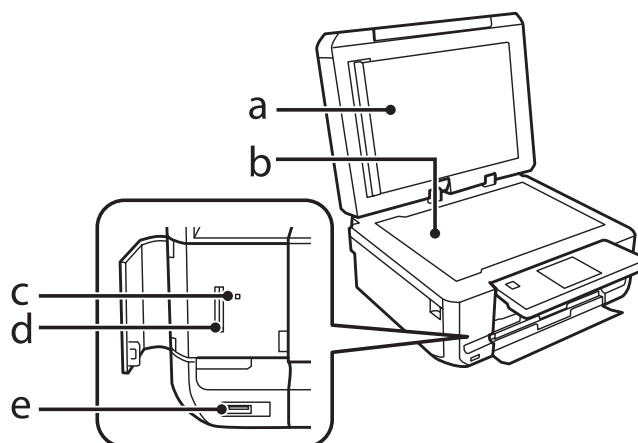
\* Приемный лоток выдвигается автоматически, когда начинается печать. При необходимости закройте его вручную. (Серии XP-710/XP-810)



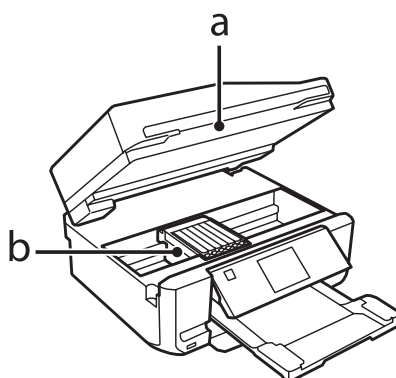
a.	Задний слот подачи бумаги*
b.	Подставка для бумаги*

\* Этот элемент доступен только для серии XP-710/Серии XP-810.

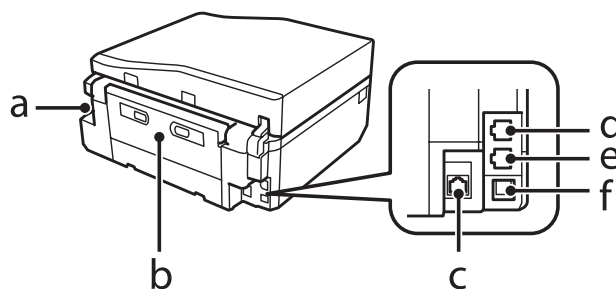
### Знакомство с устройством



a.	Подложка для документов
b.	Стекло сканера
c.	Индикатор карты памяти
d.	Слот карты памяти
e.	Внешний разъем USB



a.	Сканирующий блок
b.	Держатель печатающей головки/чернильного картриджа



a.	разъем для шнура питания
b.	Задняя крышка

## Знакомство с устройством

c.	Разъем LAN* <sup>1</sup>
d.	LINE — разъем для телефонной линии * <sup>2</sup>
e.	EXT. — разъем для телефонного аппарата * <sup>2</sup>
f.	Разъем USB

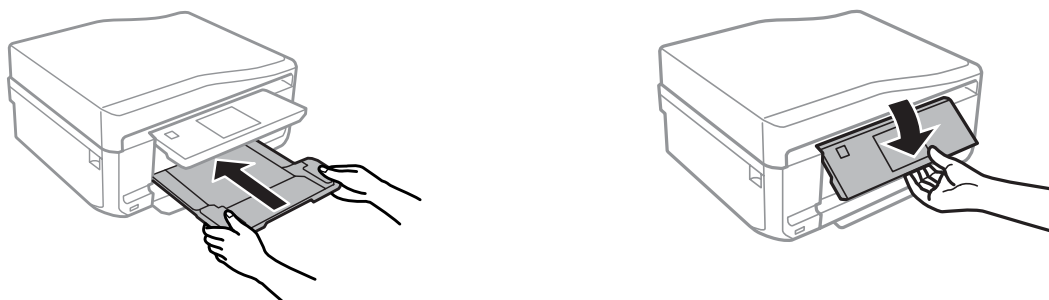
\*1 Этот элемент доступен только для серии XP-710/серии XP-810.

\*2 Этот элемент доступен только для серии XP-810.

## Примечания относительно панели управления и приемного лотка

В серии XP-710/серии XP-810 панель управления поднимается и приемный лоток выдвигается автоматически при запуске печати. Эта функция недоступна для серии XP-610.

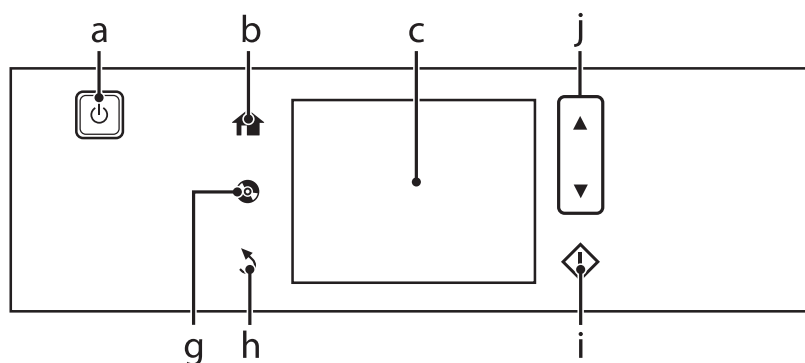
Во всех моделях после печати при необходимости закройте приемный лоток и опустите панель управления вручную.



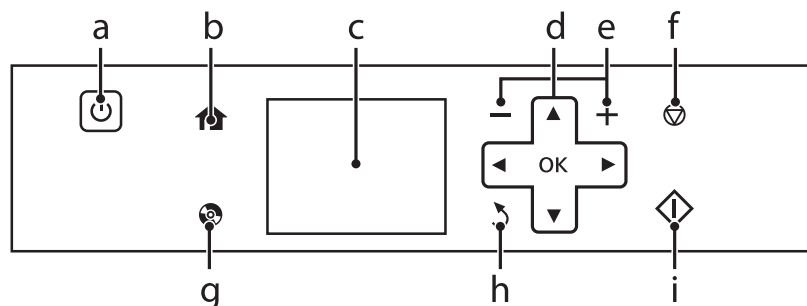
## Элементы панели управления

**Примечание:**

Хотя вид панели управления и элементов, отображающихся на ЖК-дисплее, например названий меню и пунктов меню, может отличаться от фактического устройства, принцип работы тот же.



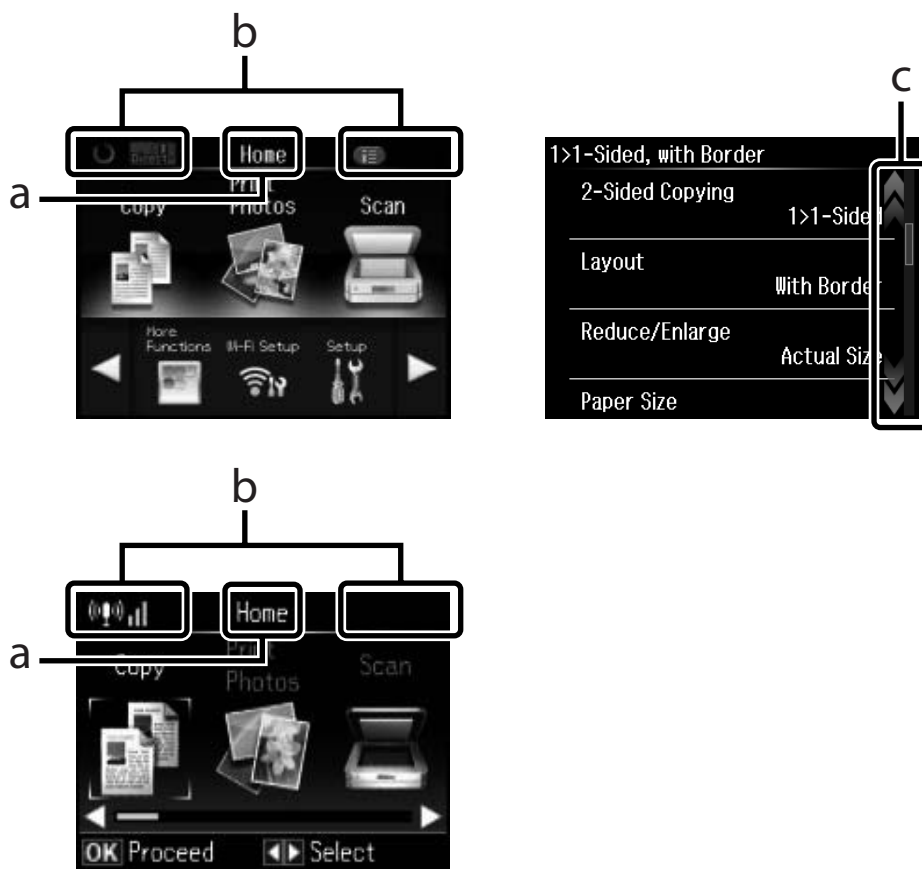
## Знакомство с устройством




## Кнопки и ЖК-дисплей

	Кнопки	Функция
a		Служит для включения и выключения устройства.
b		Отображение меню В начало.
c	-	ЖК-дисплей, отображающий меню. ➔ <a href="#">«Использование ЖК-дисплея» на стр. 23</a>
d		Нажмите ◀, ▶, ▲, ▼ для выбора меню. Нажмите ОК, чтобы подтвердить выбранные настройки и перейти к следующему экрану.
e		Установка количества копий и выполнение печати.
f		Остановка текущего действия или инициализация текущих настроек.
g		Нажмите, чтобы отобразить меню этикеток CD/DVD. Устройство готовит этикетки CD/DVD для печати.
h		Отмена/возврат в предыдущее меню.
i		Запуск копирования/печати/сканирования/факса.
j		Прокрутка экрана.

## Использование ЖК-дисплея

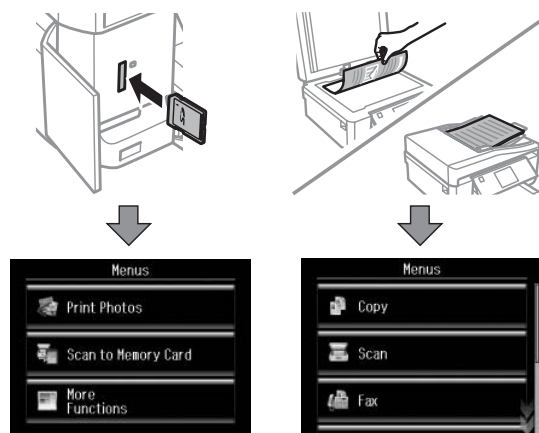


a	Отображение имени экрана.
b	<p>Отображение состояния устройства.                  Для получения подробной информации о значках, отображаемых на ЖК-дисплее, см. режим <b>Справка</b>.  <b>Справка &gt; Список значков</b></p> <p>Серии XP-710/XP-810:                  Соответствующие меню или информация отображаются прикосновением к значкам.                  (Кроме значка  (Автоответчик).)</p>
c	<p>Серии XP-710/XP-810:                  Можно прокручивать экран, проводя пальцем по ЖК-дисплею, пока с правой стороны экрана отображается стрелка. Попробуйте провести пальцем сильнее, если сенсорный экран реагирует медленно.</p>


## Знакомство с устройством

### О режиме Auto Selection Mode (Режим автоматического выбора)


Режим автоматического выбора отображает меню в зависимости от действий.



**Примечание:**

- Режим автоматического выбора недоступен для серии XP-610.
- При установке карты памяти, открытии крышки отсека для документов или загрузке документа в автоподатчик на ЖК-дисплее могут не отображаться необходимые меню. В таком случае нажмите , чтобы отобразить меню В начало.
- Чтобы отключить эту функцию, отключите каждый элемент в меню Режим автоматического выбора. **Настройка > Функции руководства > Режим автоматического выбора.**

## Индикаторы

Индикаторы	Функция
	<p>Светится, когда устройство включено. Мигает, когда устройство получает, печатает, копирует, сканирует данные, передает факсы, а также при замене чернильного картриджа, заправке системы подачи чернил или при прочистке печатающей головки.</p> <p>Серии XP-710/XP-810: Мигает медленно, когда устройство работает в режиме ожидания.</p>

---

## При работе с бумагой и носителями

---

### Использование, загрузка и хранение носителей

Хорошего качества печати можно добиться с большинством типов простой бумаги. Однако бумага с покрытием обеспечивает наивысшее качество отпечатков, так как впитывает меньше чернил.

Ерson представляет специальные носители, разработанные для печати чернилами, которые используются в струйных устройствах Ерson, и для получения высококачественных результатов рекомендует использовать именно эти носители.

При загрузке специальной бумаги, распространяемой Ерson, сначала прочитайте инструкцию, которая прилагается к бумаге, и учтите следующие моменты.

**Примечание:**

- Загружайте бумагу в кассетный лоток стороной для печати вниз. Обычно сторона для печати выглядит более белой или глянцевой. Подробную информацию вы найдете в инструкции к бумаге. На некоторых типах бумаги обрезанные уголки указывают правильное направление для загрузки.
- Если бумага согнута, перед загрузкой распрямите ее или слегка согните в противоположную сторону. При печати на изогнутой бумаге отпечаток может быть смазан.



---

### Хранение носителей

Убирайте неиспользованную бумагу в оригинальную упаковку сразу же после окончания печати. Если используются специальные носители, Ерson рекомендует хранить отпечатки в многоразовых пластиковых пакетах. Храните оставшуюся бумагу и отпечатки вдали от мест с высокой температурой и влажностью и вдали от прямого солнечного света.

### Выбор бумаги

В таблице ниже перечислены поддерживаемые типы бумаги. Емкость лотка и доступность печати без полей зависят от типа бумаги, как показано в таблице.

## При работе с бумагой и носителями

Тип носителя	Размер	Емкость лотка (количество листов)			Печать без полей*7
		кассета 2 (нижняя кассета)	кассета 1 (верхняя кассета)	задний слот пода- чи бума- ги*5*6	
Простая бумага *1	Letter*2	до 11 мм	-	1	-
	A4*2	до 11 мм	-	1	-
	B5*2	до 11 мм	-	1	-
	A5*2	до 11 мм	-	1	-
	A6*3	до 2 мм	до 2 мм	1	-
	Legal*4	1*8	-	1	-
	Пользовательский размер	1	-	1	-
Конверт	#10	10	-	1	-
	DL	10	-	1	-
	C6	10	-	1	-
Epson Bright White Ink Jet Paper	A4*2	80	-	1	-
Epson Photo Quality Ink Jet Paper	A4	80	-	1	-
Epson Matte Paper-Heavyweight	A4	20	-	1	✓
Epson Double-Sided Matte Paper	A4*4	1	-	1	✓
Epson Photo Paper (Фотобу- мага)	A4	20	-	1	✓
	10×15 см (4×6 дюй- мов)	20	20	1	✓
	13×18 см (5×7 дюй- мов)	20	20	1	✓
Epson Premium Glossy Photo Paper	A4	20	-	1	✓
	10×15 см (4×6 дюй- мов)	20	20	1	✓
	13×18 см (5×7 дюй- мов)	20	20	1	✓
	16:9 wide size (102×181 мм)	20	20	1	✓
Epson Premium Semigloss Photo Paper	A4	20	-	1	✓
	10×15 см (4×6 дюй- мов)	20	20	1	✓

## При работе с бумагой и носителями

Тип носителя	Размер	Емкость лотка (количество листов)			Печать без полей*7
		кассета 2 (нижняя кассета)	кассета 1 (верхняя кассета)	задний слот подачи бумаги*5*6	
Epson Photo Paper Glossy	A4	20	-	1	✓
	10 × 15 см (4 × 6 дюймов)	20	20	1	✓
	13 × 18 см (5 × 7 дюймов)	20	20	1	✓
Epson Ultra Glossy Photo Paper	A4	20	-	1	✓
	10 × 15 см (4 × 6 дюймов)	20	20	1	✓
	13 × 18 см (5 × 7 дюймов)	20	20	1	✓
Epson Glossy Photo Paper (Глянцевая фотобумага)	A4	20	-	1	✓
	10 × 15 см (4 × 6 дюймов)	20	20	1	✓
	13 × 18 см (5 × 7 дюймов)	20	20	1	✓
Epson Iron-On Cool Peel Transfer Paper	A4	1	-	1	-
Epson Photo Stickers	A6	1	1	1	-

\*1 Бумага весом от 64 г/м<sup>2</sup> до 90 г/м<sup>2</sup>.

\*2 Емкость лотка при двусторонней печати вручную — 30 листов.

\*3 Емкость лотка при двусторонней печати вручную — 20 листов.

\*4 Емкость лотка при двусторонней печати вручную — 1 лист.

\*5 Задний слот подачи бумаги недоступен для серии XP-610.

\*6 Несмотря на то что можно печатать на бумаге толщиной от 0,05 до 0,6 мм, более плотная бумага может подаваться неправильно, даже если её толщина не выходит за пределы допустимого диапазона.

\*7 Печать без полей недоступна для двусторонней печати.

\*8 Это доступно только для серии XP-610.

**Примечание:**

В различных регионах в наличии могут быть разные типы бумаги.

## Настройки типа бумаги на ЖК-дисплее

Устройство автоматически настраивается на тип бумаги, выбранный в настройках печати. Вот почему правильные настройки типа бумаги настолько важны. Они сообщают устройству, какой тип бумаги используется, и соответствующим образом корректируют покрытие чернилами. В следующей таблице перечислены параметры, которые нужно выбрать для каждого типа бумаги.

## При работе с бумагой и носителями

Бумага	Тип бумаги на ЖК-дисплее
Простая бумага*	Обычная бумага
Epson Bright White Ink Jet Paper*	Обычная бумага
Epson Ultra Glossy Photo Paper	Сверхгляnceвая
Epson Premium Glossy Photo Paper	Выссккч.глнц.бмг
Epson Premium Semigloss Photo Paper	Выссккч.глнц.бмг
Epson Photo Paper Glossy	Глянц. Фотобумага
Epson Glossy Photo Paper (Глянцевая фотобумага)	Глянц. Фотобумага
Epson Photo Paper (Фотобумага)	Фотобумага
Epson Photo Quality Ink Jet Paper	Матовая бумага
Epson Matte Paper–Heavyweight	Матовая бумага
Epson Double-Sided Matte Paper	Матовая бумага
Epson Photo Stickers	PhotoSticker16

\* На этой бумаге можно выполнить 2-стороннюю печать.

## Настройки типа бумаги в драйвере принтера

Устройство автоматически настраивается на тип бумаги, выбранный в настройках печати. Вот почему правильные настройки типа бумаги настолько важны. Они сообщают устройству, какой тип бумаги используется, и соответствующим образом корректируют покрытие чернилами. В следующей таблице перечислены параметры, которые нужно выбрать для каждого типа бумаги.

Бумага	Тип бумаги в драйвере принтера
Простая бумага*	plain papers (Простая бумага)
Epson Bright White Ink Jet Paper*	plain papers (Простая бумага)
Epson Iron-On Cool Peel Transfer Paper	plain papers (Простая бумага)
Epson Ultra Glossy Photo Paper*	Epson Ultra Glossy
Epson Premium Glossy Photo Paper*	Epson Premium Glossy
Epson Premium Semigloss Photo Paper*	Epson Premium Semigloss
Epson Photo Paper Glossy*	Photo Paper Glossy
Epson Glossy Photo Paper (Глянцевая фотобумага)*	Epson Glossy
Epson Photo Paper (Фотобумага)*	Epson Photo
Epson Photo Quality Ink Jet Paper*	Epson Photo Quality Ink Jet
Epson Matte Paper – Heavyweight*	Epson Matte
Epson Double-Sided Matte Paper*	Epson Matte

## При работе с бумагой и носителями

Epson Photo Stickers*	Epson Photo Stickers
Конверты	Envelope (Конверты)

\* Эти типы бумаги совместимы с Exif Print и PRINT Image Matching. За дополнительной информацией обратитесь к документации к цифровой камере, поддерживающей технологию Exif Print или PRINT Image Matching.

**Примечание:**

В различных регионах в наличии могут быть разные типы специальных носителей. Свежую информацию о наличии носителей в вашем регионе вы можете найти на [web-сайте поддержки пользователей Epson](#).

➔ [«Web-сайт технической поддержки» на стр. 219](#)

## Загрузка бумаги

### В кассетный лоток

**Примечание:**

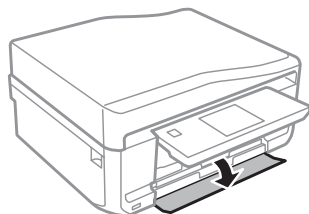
Доступные типы бумаги, размеры бумаги и емкость лотка различаются для кассет 1 и 2. Подробную информацию о доступности бумаги см. в следующем разделе.

➔ [«Выбор бумаги» на стр. 25](#)

### В кассетный лоток 1

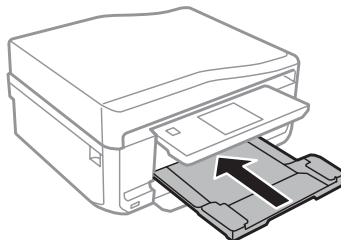
1

Откройте переднюю крышку.



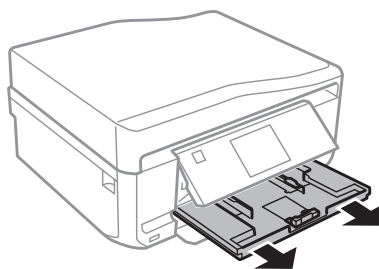
**Примечание:**

Если приемный лоток был выдвинут, закройте его перед тем, как достать кассетный лоток.



## При работе с бумагой и носителями

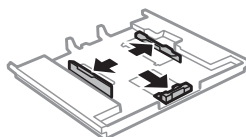
- 2** Выдвиньте кассетный лоток.



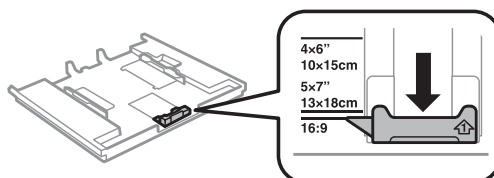
**Примечание:**

Если кассета находится слишком далеко внутри устройства, выключите и затем вновь включите питание устройства.

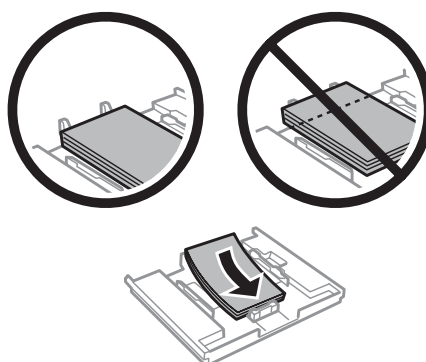
- 3** Передвиньте боковые направляющие к краям кассетного лотка.



- 4** Придвиньте боковую направляющую по размеру используемой бумаги.



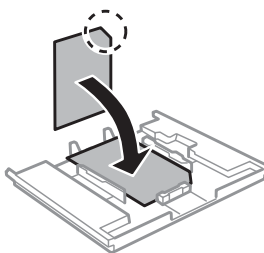
- 5** Загрузите бумагу между направляющими стороной для печати вниз и убедитесь, что бумага не выступает за края кассеты.



## При работе с бумагой и носителями

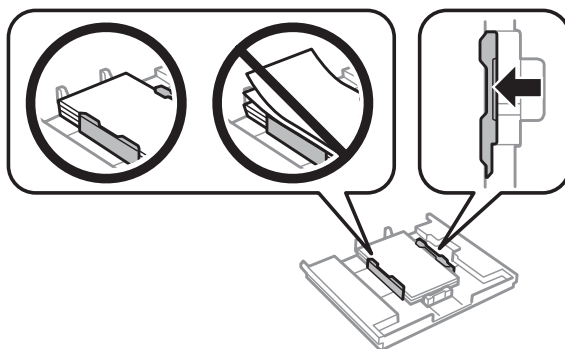
**Примечание:**

- ❑ Подравнивайте стопку бумаги перед загрузкой.
- ❑ При загрузке специальных носителей Epson следите, чтобы количество листов не превышало предела, указанного для соответствующего носителя.  
➔ «Выбор бумаги» на стр. 25
- ❑ Если параметр **Кассета 1** > **Кассета 2** задан как **Источник бумаги**, загрузите в обе кассеты бумагу одинакового размера и типа.
- ❑ Бумагу Photo Stickers следует загружать стороной для печати вниз. Не используйте подложку для загрузки, прилагаемую к бумаге Photo Stickers.



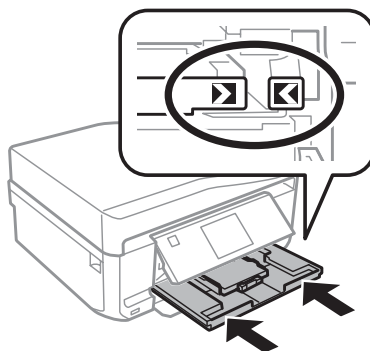
6

Передвиньте боковые направляющие к краям бумаги.



7

Держите кассету горизонтально и аккуратно вставьте ее в устройство.



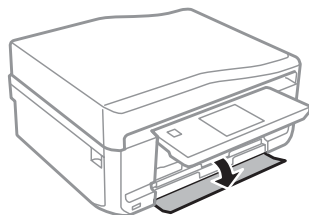
**Примечание:**

- ❑ Оставьте перед устройством достаточно свободного пространства, куда будет поступать бумага.
- ❑ Не вынимайте и не вставляйте кассетный лоток во время печати.

При работе с бумагой и носителями

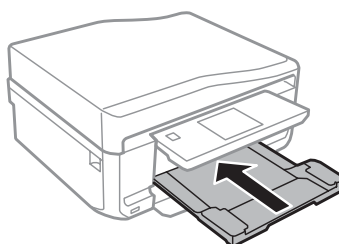
**В кассетный лоток 2**

- 1 Откройте переднюю крышку.

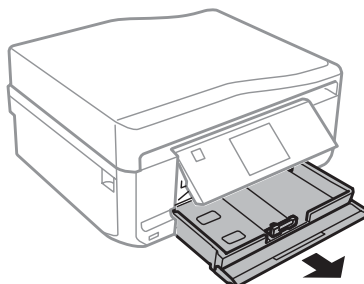


**Примечание:**

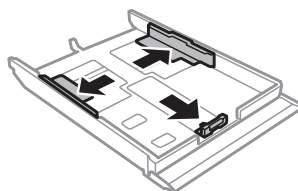
Если приемный лоток был выдвинут, закройте его перед тем, как достать кассетный лоток.



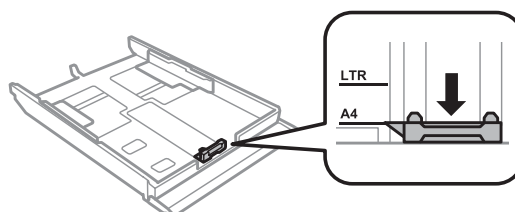
- 2 Выдвиньте кассетный лоток.



- 3 Передвиньте боковые направляющие к краям кассетного лотка.



- 4 Придвиньте боковую направляющую по размеру используемой бумаги.



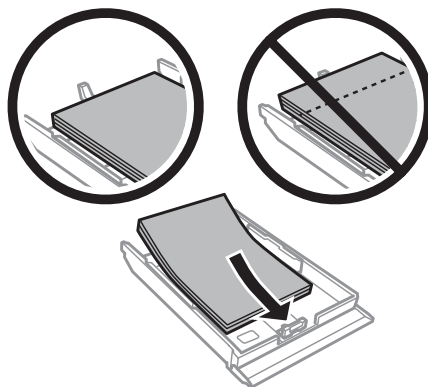
## При работе с бумагой и носителями

**Примечание:**


Если загружаются конверты, пропустите этот шаг.

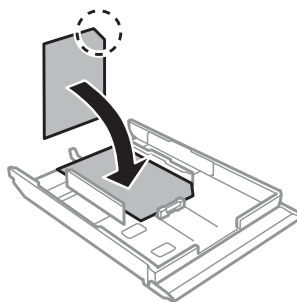
5

Загрузите бумагу между направляющими стороной для печати вниз и убедитесь, что бумага не выступает за края кассеты.



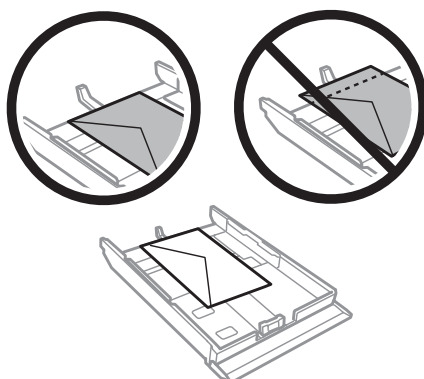
**Примечание:**

- Подравняйте стопку бумаги перед загрузкой.
- При загрузке обычной бумаги следите, чтобы стопка не перекрывала метку  на боковой направляющей. При загрузке специальных носителей Epson следите, чтобы количество листов не превышало предела, указанного для соответствующего носителя.  
➔ «Выбор бумаги» на стр. 25
- Если параметр **Кассета 1** > **Кассета 2** задан как **Источник бумаги**, загрузите в обе кассеты бумагу одинакового размера и типа.
- Бумагу Photo Stickers следует загружать стороной для печати вниз. Не используйте подложку для загрузки, прилагаемую к бумаге Photo Stickers.



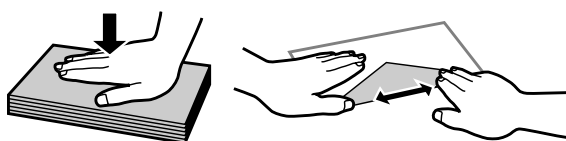
### При работе с бумагой и носителями

Загружая конверты, используйте кассету 2. Загрузите конверты короткой стороной вперед, закрывающейся стороной вверх, клапаном влево. Затем убедитесь, что конверты не выступают за края кассеты.



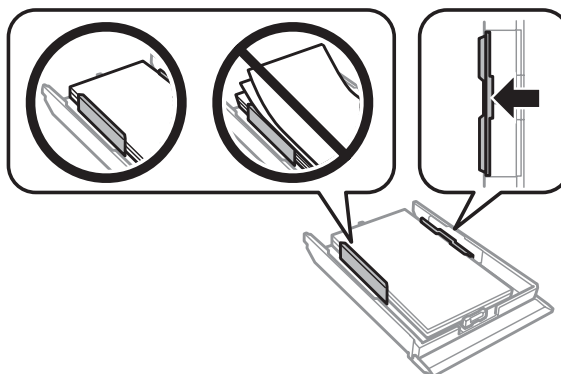
**Примечание:**

- ❑ Конверты могут быть различной толщины и жесткости. Если общая толщина пачки конвертов больше 11 мм, сожмите конверты перед загрузкой, чтобы уменьшить толщину. Если качество печати ухудшается при загрузке пачки конвертов, загружайте конверты по одному.  
➔ «Выбор бумаги» на стр. 25
- ❑ Не используйте скрученные или согнутые конверты.
- ❑ Перед загрузкой убедитесь, что клапан конверта и сам конверт закрыт и не смят.



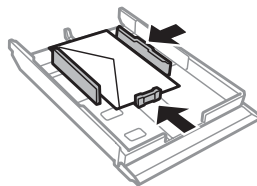
- ❑ Перед загрузкой рекомендуется разгладить передний край конверта.
- ❑ Не используйте слишком тонкие конверты — они могут скрутиться во время печати.
- ❑ Подравняйте стопку конвертов перед загрузкой.

**6** Передвиньте боковые направляющие к краям бумаги.



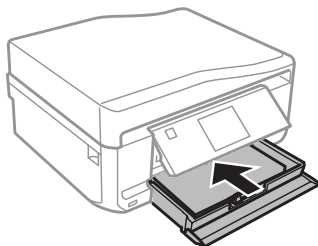
## При работе с бумагой и носителями

Передвиньте боковые направляющие к краям конвертов.



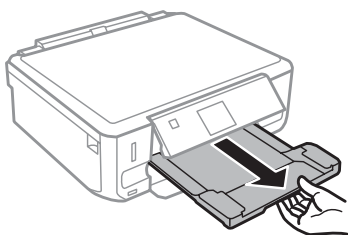
7

Держите кассету горизонтально и аккуратно вставьте ее в устройство.



### Примечание:

- Оставляйте перед устройством достаточно свободного пространства, куда будет поступать бумага.
- Не вынимайте и не вставляйте кассетный лоток во время печати.
- Только в случае серии XP-610 необходимо выдвинуть приемный лоток вручную. Кроме того, проверьте, поднята ли панель управления.



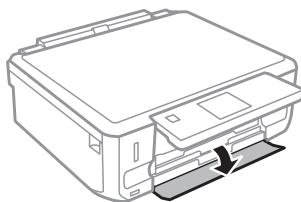
## Загрузка бумаги формата Legal или длиннее A4

### Примечание:

- Серии XP-710/XP-810: если требуется загрузить бумагу формата Legal или длиннее A4, используйте задний слот подачи бумаги.  
➔ «В задний слот подачи бумаги» на стр. 37
- Серия XP-610: если требуется загрузить бумагу формата Legal или длиннее A4, выполните указанные ниже действия.

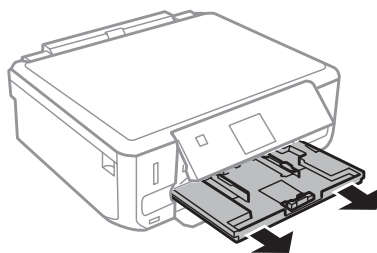
1

Откройте переднюю крышку.



## При работе с бумагой и носителями

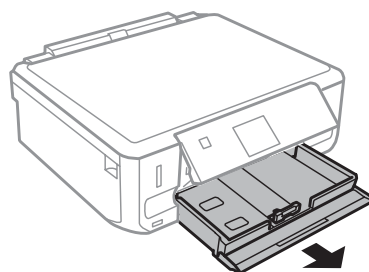
- 2** Извлеките кассетный лоток 1.



**Примечание:**

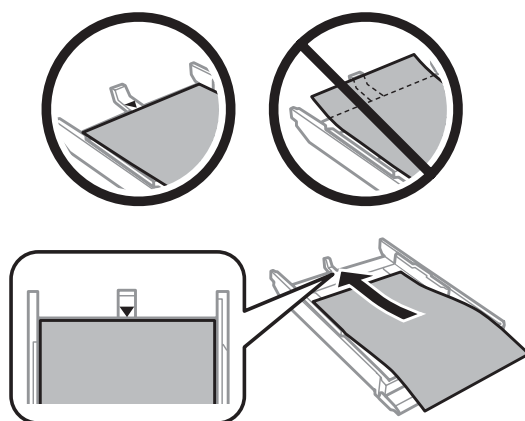
Не вставляйте кассетный лоток 1 во время печати.

- 3** Извлеките кассетный лоток 2.

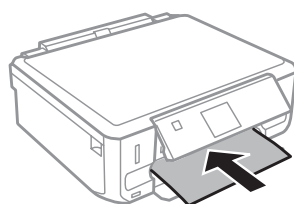


- 4** Загрузите бумагу до стрелки ▼ в конце кассетного лотка 2 печатной стороной вниз.

Загружайте по одному листу за раз и оставляйте бумагу так, чтобы ее конец выступал из кассетного лотка.



- 5** Держите кассету горизонтально и аккуратно вставьте ее в устройство.



## В задний слот подачи бумаги

**Примечание:**

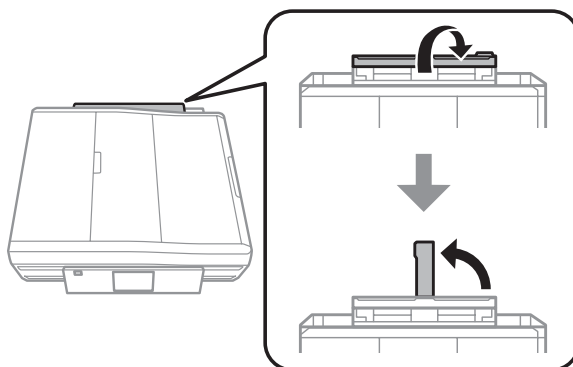
- ❑ Задний лоток подачи бумаги недоступен для серии XP-610.
- ❑ Несмотря на то что можно печатать на бумаге толщиной от 0,05 до 0,6 мм, более плотная бумага может подаваться неправильно, даже если её толщина не выходит за пределы допустимого диапазона.

- 1** Отправьте задание печати на устройство (с компьютера или с помощью панели управления).

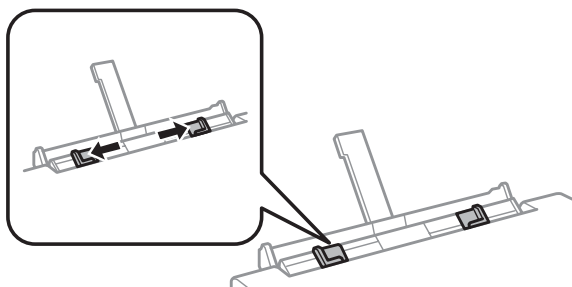
**Примечание:**

Пока задание печати не будет отправлено, нельзя загрузить бумагу в задний слот подачи бумаги.

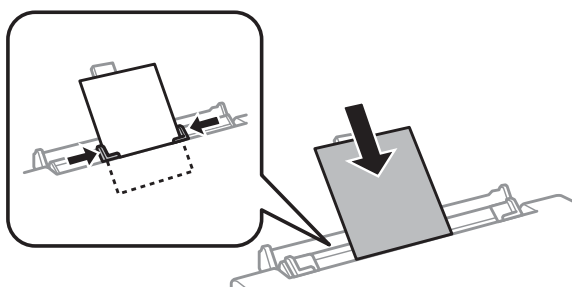
- 2** Откройте крышку заднего слота подачи бумаги и вытащите держатель бумаги.



- 3** Сдвиньте боковую направляющую.



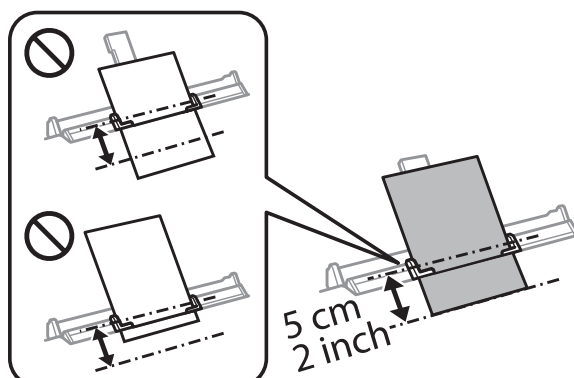
- 4** Загрузите один лист бумаги стороной для печати вверх в центр заднего слота подачи бумаги, а потом установите боковую направляющую. Обычно сторона для печати выглядит более белой или глянцевой.



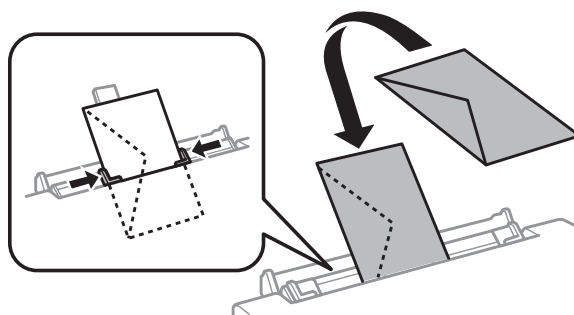
### При работе с бумагой и носителями

**Примечание:**

Вставьте бумагу так, чтобы ведущий край находился на расстоянии примерно 5 см от канавки на боковых направляющих.

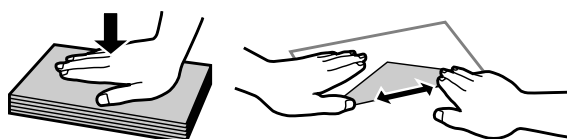


Загрузите конверт узкой стороной вперед с клапаном, обращенным вниз, и по центру заднего слота подачи бумаги, а потом установите боковую направляющую.




**Примечание:**

- Не используйте конверт, если он скручен или согнут.
- Перед загрузкой убедитесь, что клапан конверта и сам конверт закрыт и не смят.



- Перед загрузкой рекомендуется разгладить передний край конверта.
- Не используйте слишком тонкие конверты — они могут скрутиться во время печати.

**5**

Нажмите .

**Примечание:**

Через определенное время бумага или конверт извлекается автоматически.


## Загрузка CD/DVD

**!** **Важно!**

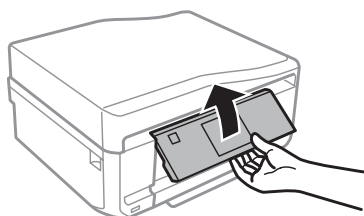
- ❑ Не вставляйте лоток CD/DVD, когда устройство работает. В противном случае возможно повреждение устройства, загрязнение или царапание поверхности CD/DVD-диска.
- ❑ При открытии/закрытии лотка CD/DVD убедитесь, что на приемном лотке нет посторонних предметов.

**Примечание:**

Также можно печатать на дисках Blu-ray™.

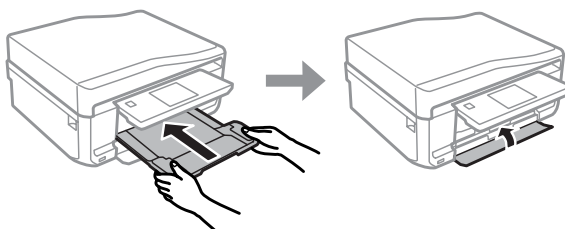
**1** Нажмите  на панели управления и выберите **Загрузка CD/DVD-диска**.

**2** Поднимите панель до упора.

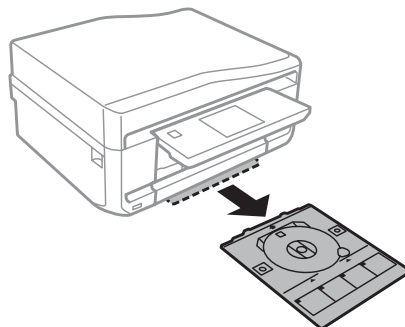


**Примечание:**

Если приемный лоток выдвинут, закройте лоток и переднюю крышку.

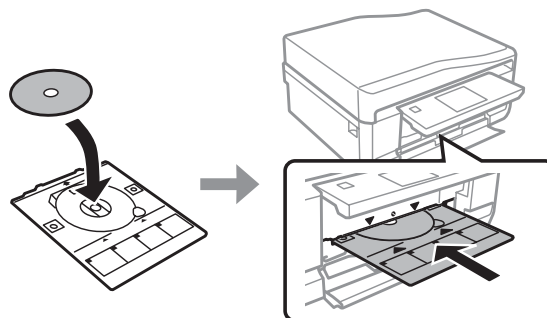


**3** Извлеките лоток CD/DVD из устройства.



## При работе с бумагой и носителями

- 4 Поместите CD/DVD в лоток CD/DVD стороной для печати вверх, а потом вставьте лоток в устройство. Убедитесь, что метки ▲ на лотке и ▼ на устройстве совпадают, чтобы линия на лотке была выровнена с устройством.



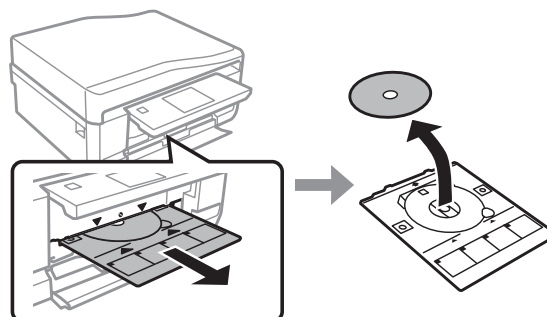
- 5 Нажмите ОК на ЖК-дисплее или панели управления.

**Примечание:**

Лоток CD/DVD выдвигается автоматически после определенного периода времени.

## Извлечение CD/DVD

- 1 Извлеките лоток CD/DVD из устройства, а потом извлеките CD/DVD-диск из лотка.



**Предостережение**

Не царапайте поверхность CD/DVD-диска, извлекая его.

- 2 Для серии XP-710/XP-810 нажмите кнопку ОК на ЖК-дисплее. Для серии XP-610 этот шаг можно пропустить.
- 3 Опустите панель управления.
- 4 Вставьте лоток CD/DVD обратно в слот на нижней стороне устройства.

## Вставка карты памяти

Можно напечатать фотографии с карты памяти или сохранить на карту памяти отсканированные данные. Поддерживаются следующие карты памяти.

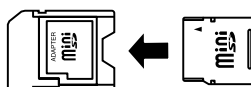
SD, miniSD, microSD, SDHC, miniSDHC, microSDHC, SDXC, microSDXC, Memory Stick Duo, Memory Stick PRO Duo, Memory Stick PRO-HG Duo, Memory Stick Micro, MagicGate Memory Stick Duo



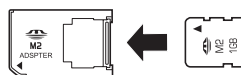
### **Важно**

Для следующих карт памяти требуется адаптер. Прикрепите его, прежде чем вставлять карту в гнездо, иначе карта может застрять.

- miniSD, microSD, miniSDHC, microSDHC, microSDXC

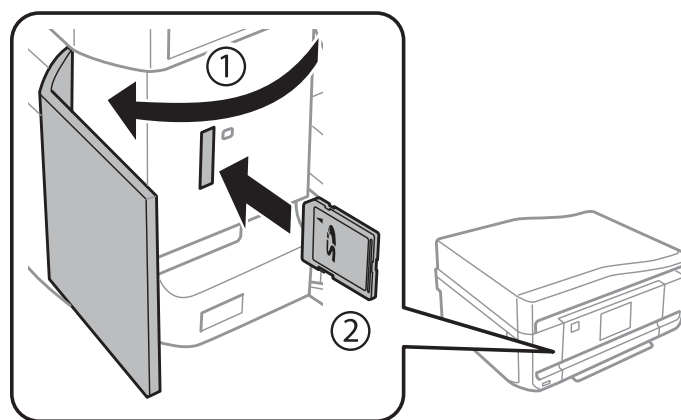


- Memory Stick Micro



1

Откройте крышку и вставьте карту памяти.

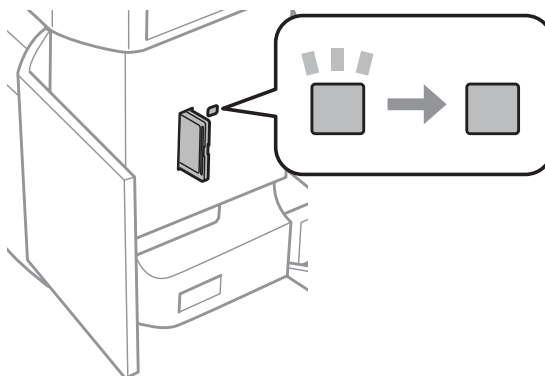


### **Примечание:**

Крышка карты памяти недоступна для серии XP-610.

## При работе с бумагой и носителями

## 2 Проверьте индикатор.



■ = светится, ■<sup>⏏</sup> = мигает

**Важно**

- ❑ Не пытайтесь надавливать на карту, вводя ее в гнездо. Она не должна быть полностью вставлена.
- ❑ Не извлекайте карту памяти, пока мигает индикатор. Это может привести к потере данных на карте памяти.

## Размещение оригиналов

### Автоматический податчик документов (ADF)

**Примечание:**

Эта функция доступна только для серии XP-810.

Оригинальные документы можно загрузить в ADF (автоподатчик документов) для быстрого копирования, сканирования или отправки по факсу нескольких страниц. ADF может сканировать обе стороны документов. Для этого выберите соответствующую опцию в меню параметров копирования.

В ADF можно использовать следующие оригиналы.

Размер	A4/Letter/Legal
Тип	Простая бумага
Плотность	от 64 г/м <sup>2</sup> до 95 г/м <sup>2</sup>
Емкость	30 листов либо стопку толщиной 3 мм или меньше (A4, Letter)/10 листов (Legal)

При сканировании двустороннего документа с помощью автоподатчика размер бумаги Legal не поддерживается.

## При работе с бумагой и носителями



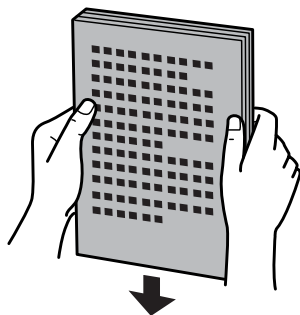
### **Важно!**

Для предотвращения застревания бумаги избегайте следующих документов. Для работы с такого рода документами воспользуйтесь стеклом сканера.

- Документы, скрепленные между собой скрепками, скобами и т.д.
- Документы, скрепленные лентой либо бумагой.
- Фотографии, пленки, или термобумага.
- Порванная, смятая или перфорированная бумага.

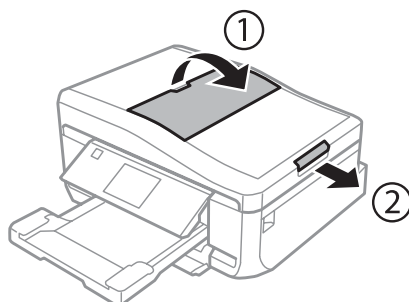
1

Подбейте оригиналы на плоской поверхности, чтобы подравнять края листов.



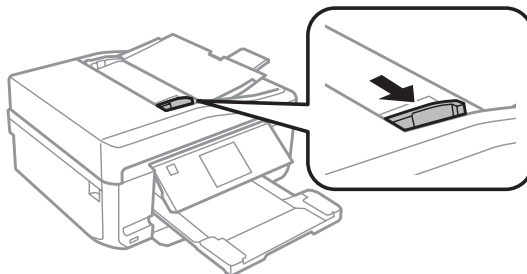
2

Откройте входной лоток автоподатчика и выдвиньте удлинитель приемного лотка.



3

Сдвиньте боковую направляющую на автоподатчике.



### **Примечание при использовании автоподатчика (ADF):**

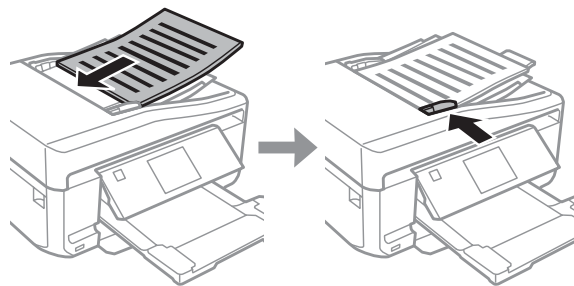
Бумага не должна заходить за стрелку ▼ на автоподатчике.

## При работе с бумагой и носителями

- 4** Вставьте оригиналы в автоподатчик лицевой стороной вверх, а затем сдвиньте боковую направляющую, выровняв её с оригиналами.

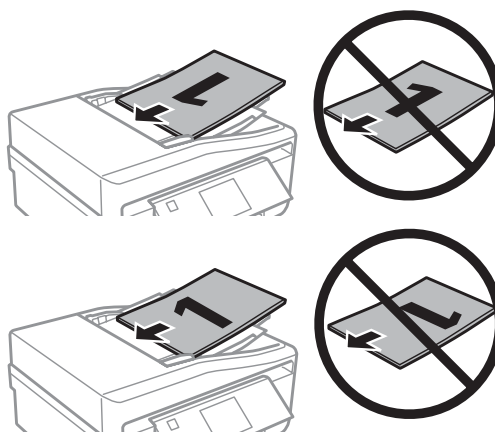
**Примечание:**

Значок *ADF* отображается при наличии оригиналов в автоподатчике документов.



**Примечание:**

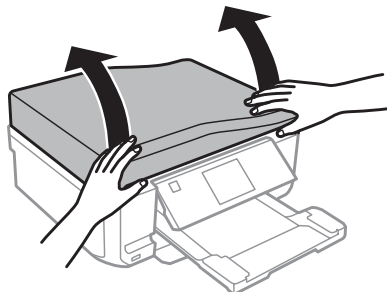
- ❑ Если используется макет **A4, 2 сверху**, разместите оригиналы, как показано. Убедитесь, что ориентация оригинала совпадает с настройками **Ориентация документа**.



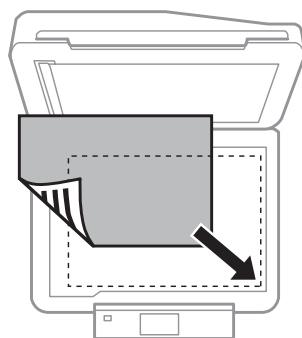
- ❑ Если автоподатчик используется, чтобы выполнить копирование, выполните следующие настройки печати: **Меньше/больше - Фактич. размер**, **Тип бумаги - Обычная бумага** и **Размер бумаги - A4**. Отпечаток обрезается при копировании оригиналов размера, большего чем A4.

## Стекло сканера

- 1** Поднимите крышку сканера.



- 2** Расположите оригинал на стекле сканера лицевой стороной вниз и подвиньте его к переднему правому углу.



**Примечание:**

В случае, если при работе с EPSON Scan появились проблемы с областью или направлением сканирования, обратитесь к следующим разделам.

- ➔ «Края оригинала не отсканированы» на стр. 203
- ➔ «Многостраничные документы сканируются в один файл» на стр. 204

- 3** Аккуратно закройте крышку.

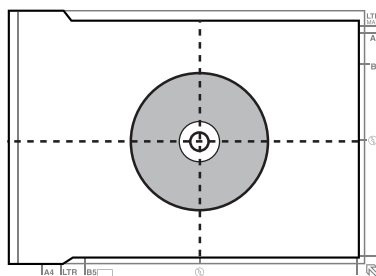
**Примечание:**

В случае, если документы одновременно находятся и на стекле сканера, и в автоматическом податчике документов (ADF), приоритет у документов в автоподатчике.

## При работе с бумагой и носителями

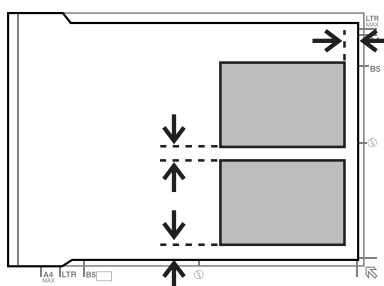
### Размещение компакт-диска

Поместите компакт-диск в центре.



### Размещение фотографий

Располагайте фото в 5 мм друг от друга.

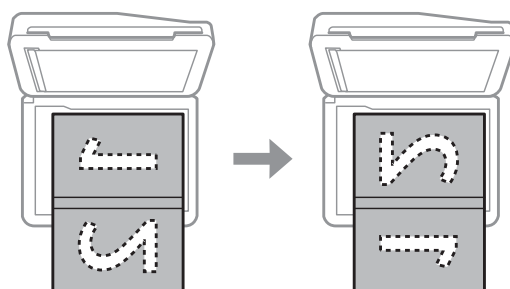


**Примечание:**

Можно одновременно копировать одну или несколько фотографий разных размеров, если размер этих фотографий больше 30 x 40 мм.

### Размещение книги

Расположите первую страницу, а затем вторую.



Можно напечатать две страницы книги на одной стороне листа. Выберите **A4,книж./2 сверху** или **Книга/2 стороны** в качестве макета и поместите книгу.

**Примечание:**

Закройте крышку отсека для документов, чтобы избежать прямого света, например флуоресцентного, во время сканирования. В противном случае свет может отрицательно сказаться на результатах сканирования.

---

# Копирование

---

## Копирование документов

---

### Основные операции копирования

Сделайте следующее для копирования документов.

- 1 Загрузите бумагу в кассету 2.  
➔ «В кассетный лоток» на стр. 29
- 2 Расположите оригинал.  
➔ «Размещение оригиналов» на стр. 42
- 3 Выберите режим **Копировать** в меню В начало.
- 4 Используйте + или -, чтобы настроить количество копий.
- 5 Задайте цвет.
- 6 Нажмите ▼ для настройки параметров копирования.
- 7 Выберите соответствующие параметры копирования, такие как размер, тип и качество бумаги.

**Примечание:**

- Для серии XR-610 параметры копирования можно настроить в меню **Параметры бумаги и печати**.
- Прежде чем начинать копирование, можно просмотреть результаты.
- Доступны различные макеты копирования, например 2-сторонняя копия, 2 сверху и пр. Измените настройки 2-сторонней копии или макета по необходимости.

- 8 Нажмите ◆ для начала копирования.

---

## 2-сторон. копирование

При двустороннем копировании можно создавать двусторонние или односторонние копии с двусторонних либо односторонних оригиналов. Следуйте инструкциям, чтобы выполнить двустороннее копирование.

- 1 Загрузите бумагу в кассету 2.  
➔ «В кассетный лоток» на стр. 29

## Копирование

- 2 Расположите оригинал.  
➔ «Размещение оригиналов» на стр. 42
- 3 Выберите режим **Копировать** в меню В начало.
- 4 Используйте + или -, чтобы настроить количество копий.
- 5 Задайте цвет.
- 6 Нажмите ▼ для настройки параметров копирования.

**Примечание:**

Для серии XR-610 параметры копирования можно настроить в меню **Параметры бумаги и печати**.

- 7 Выберите **2-сторон. копирование**.
- 8 Выберите тип двустороннего копирования.

Параметр	Описание
1>1	Обычное копирование.
1>2	Два односторонних оригинала распечатываются на двух сторонах одного листа бумаги.
2>1*	Каждая сторона двустороннего оригинала распечатывается на отдельном листе бумаги.
2>2*	Каждая сторона двустороннего оригинала напечатана на каждой стороне одного листа бумаги.

\* Эта функция доступна только для серии XR-810.

- 9 Выполните подходящие настройки для параметра **Ориентация документа, Направление переплета** или **Граница переплета**.


Параметр	Описание
Ориентация документа	Укажите ориентацию ваших оригиналов.
Направление переплета*	Укажите направление переплета ваших оригиналов.
Граница переплета	Укажите поля переплета для ваших отпечатков.

\* Эта функция доступна только для серии XR-810.

**Примечание:**

В зависимости от настроек параметра **2-сторон. копирование** и **Макет** эти меню могут быть недоступны.


## Копирование

- 10 Нажмите  для начала копирования.

---


### Шаблон копирования

С функцией макета можно скопировать два односторонних оригинала на одну страницу.

- 1 Загрузите бумагу в кассету 2.  
➔ «В кассетный лоток» на стр. 29
- 2 Расположите оригинал.  
➔ «Размещение оригиналов» на стр. 42
- 3 Выберите режим **Копировать** в меню В начало.
- 4 Нажмите  для настройки параметров копирования.

**Примечание:**

Для серии XP-610 параметры копирования можно настроить в меню **Параметры бумаги и печати**.

- 5 Выберите **Макет**.
- 6 Выберите **A4, 2 сверху**.
- 7 Нажмите  для начала копирования.

### Список меню режима копирования

Для получения списка меню режима копирования обратитесь к разделу ниже.

- ➔ «Режим Копирование» на стр. 118

# Печать

## Основные операции с помощью панели управления

### Печать фотографий (серия XR-710/XR-810)

- 1** Загрузите фотобумагу в кассету для бумаги.  
➔ «В кассетный лоток» на стр. 29

- 2** Вставьте карту памяти.  
➔ «Вставка карты памяти» на стр. 41

**Примечание:**

Можно также печатать фотографии с внешнего устройства USB.

- 3** Выберите режим **Печать фото** в меню **В начало**.

- 4** Выберите фотографию и используйте + или -, чтобы настроить количество копий.

**Примечание:**

- Можно выполнить обрезку и увеличить фотографию. Нажмите **Редактирование** и **Обрезать/Увеличить**, а затем выполните настройки.
- Для выбора дополнительных фотографий нажмите **3** и повторите шаг 4.
- Если вы хотите скорректировать изображения, нажмите **Редактирование** и **Настройки фото**, а затем выполните настройки. При необходимости прокрутите вниз.
- Если изображение на экране (например, «-», «+» или меню) исчезает, коснитесь ЖК-дисплея.
- При наличии на карте памяти более 999 изображений они автоматически делятся на группы, и отображается экран выбора группы. Выберите группу, содержащую изображение, которое необходимо напечатать. Снимки сортируются по дате съемки.
- Чтобы выбрать другую группу, выберите **Печать фото** в меню **В начало**. Далее выберите **Выбор**, **Выбор расположения**, а затем **Выбор папки** или **Выбор группы**.

- 5** Нажмите **Настройки** и выполните настройки печати. При необходимости прокрутите вниз.

- 6** Нажмите **◇** для начала печати.

**Примечание**

См. следующие разделы для получения более подробной информации о прочих функциях печати, доступных с панели управления.

- ➔ «Режим печати фотографий» на стр. 120
- ➔ «Дополнительные функции» на стр. 114

---

## Печать фотографий (серия XR-610)

- 1** Загрузите фотобумагу в кассету для бумаги.  
➔ «В кассетный лоток» на стр. 29

- 2** Вставьте карту памяти.  
➔ «Вставка карты памяти» на стр. 41

**Примечание:**

Можно также печатать фотографии с внешнего устройства USB.

- 3** Выберите режим **Печать фото** в меню В начало.

- 4** Выберите фотографию и используйте + или -, чтобы настроить количество копий.

**Примечание:**

- Можно изменить настройки печати, а также выполнить обрезку или увеличить фотографию. Нажмите ▼ и выберите **Настройки печати** или **Обрезать/Увеличить**, а затем выполните настройки.
- Для выбора дополнительных фотографий повторите шаг 4.
- Если вы хотите скорректировать изображения, нажмите ▼ и выберите **Настройки фото**, а затем выполните настройки.
- При наличии на карте памяти более 999 изображений они автоматически делятся на группы, и отображается экран выбора группы. Выберите группу, содержащую изображение, которое необходимо напечатать. Снимки сортируются по дате съемки.
- Чтобы выбрать другую группу, извлеките и снова вставьте карту памяти, а затем выберите группу.

- 5** Нажмите ⬠ для начала печати.

**Примечание**

См. следующие разделы для получения более подробной информации о прочих функциях печати, доступных с панели управления.

➔ «Режим печати фотографий» на стр. 120

➔ «Дополнительные функции» на стр. 114

---

## Печать фотографий с цифровой камеры

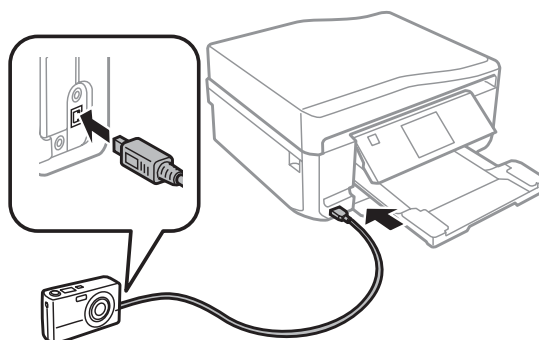
### Печать с помощью USB-подключения

- 1** Загрузите фотобумагу в кассету для бумаги.  
➔ «В кассетный лоток» на стр. 29

- 2** Извлеките карту памяти.

## Печать

- 3 Выберите режим **Настройка** в меню В начало.
- 4 Выберите **Настр. внешнего устр-ва**. При необходимости прокрутите вниз.
- 5 Выберите **Настройки печати**.
- 6 Настройте соответствующие параметры печати. При необходимости прокрутите вниз.
- 7 Подключите камеру к устройству при помощи USB-кабеля, а затем включите её.



- 8 Инструкции по печати см. в руководстве камеры.

Совместимость	PictBridge
Формат файлов	JPEG
Размер изображения	80 × 80 пикселей — 10200 × 10200 пикселей

**Примечание:**

- В зависимости от настроек принтера и цифровой камеры могут не поддерживаться некоторые комбинации типа, размера бумаги и макета.
- Некоторые настройки цифровой камеры могут не отображаться на распечатанном изображении.

## Печать с помощью беспроводного соединения

Печать фотографий возможна непосредственно с цифровой камеры с помощью беспроводного соединения.

Убедитесь, что цифровая камера подключается к сети и совместима с PictBridge (DPS через IP).

За дополнительной информацией обратитесь к документации, входящей в комплект камеры.

- 1 Можно проверить состояние сетевого соединения устройств.
  - ➔ «Режим Установка» на стр. 130
- 2 Загрузите фотобумагу в кассету для бумаги.
  - ➔ «В кассетный лоток» на стр. 29

## Печать

- 3 Выберите режим **Настройка** в меню В начало.
- 4 Выберите **Настр. внешнего устр-ва**. При необходимости прокрутите вниз.
- 5 Выберите **Настройки печати**.
- 6 Настройте соответствующие параметры печати. При необходимости прокрутите вниз.
- 7 Настройте сетевое подключение камеры. Процедура зависит от камеры. За дополнительной информацией обратитесь к документации, входящей в комплект камеры.

**Примечание:**

- Можно проверить параметр **Имя принтера** принтера, подключенного к сети.  
➔ [«Режим Установка» на стр. 130](#)
- Подключите камеру к той же сети, что и устройство.

- 8 Напечатайте фотографию с камеры.

**Примечание:**

Невозможно печатать фотографии или документы с других устройств, пока камера подключена к устройству.

- 9 Отключите камеру от сети.

---

## Список меню режима печати фото

См. раздел ниже для получения информации о списке меню Печать фото.

➔ [«Режим печати фотографий» на стр. 120](#)

## Основные операции с помощью компьютера

---

### Драйвер принтера и утилита Status Monitor

Драйвер принтера позволяет настраивать различные параметры для достижения наилучшего качества печати. Status Monitor и утилиты принтера помогают тестировать устройство и поддерживать оптимальные условия работы.

**Примечание для пользователей Windows:**

- ❑ *Драйвер принтера может автоматически проверять наличие новой версии драйвера на сайте Epson и устанавливать её. Щелкните кнопку **Software Update (Обновление программного обеспечения)** в окне **Maintenance (Сервис)** драйвера принтера и выполняйте инструкции, отображаемые на экране. Если кнопка не отображается в окне **Maintenance (Сервис)**, щелкните **All Programs (Все программы)** или **Programs (Программы)** в меню Пуск Windows и найдите соответствующий значок в папке **EPSON**.\**
  - \* В Windows 8:  
Если кнопка не отображается в окне **Maintenance (Сервис)**, щелкните правой кнопкой мыши по экрану **Start (Пуск)** или проведите пальцем от нижнего или верхнего края экрана **Start (Пуск)** и выберите **All apps (Все приложения)**, а затем выберите **Software Update (Обновление программного обеспечения)** в категории **EPSON**.
- ❑ *Если необходимо изменить язык, в окне драйвера принтера **Maintenance (Сервис)** выберите нужный язык в области **Language (Язык)**. В зависимости от региона поставки эта функция может быть недоступна.*

**Доступ к ПО принтера в Windows**

Драйвер принтера можно открыть из большинства приложений Windows, из меню рабочего стола или с taskbar (панели задач).

Если вы открываете драйвер принтера из приложения, сделанные настройки применяются только к этому приложению.

Чтобы настройки применялись ко всем приложениям Windows, откройте драйвер принтера с рабочего стола или taskbar (панели задач).

Доступ к драйверу принтера описан в следующем разделе.

**Примечание:**

*В этом Руководство пользователя иллюстрации для драйвера принтера в Windows сделаны в Windows 7.*

**Из приложений Windows**

- 1** Щелкните **Print (Печать)** или **Print Setup (Параметры печати)** в меню File (Файл).
- 2** В открывшемся диалоговом окне щелкните **Printer (Принтер)**, **Setup (Настройка)**, **Options (Параметры)**, **Preferences (Настройки)** или **Properties (Свойства)**. (В зависимости от используемого приложения может потребоваться щелкнуть одну из этих клавиш или их комбинацию.)

**С рабочего стола**

- ❑ **Windows 8:**  
Выберите **Desktop (Рабочий стол)**, чудо-кнопку **Settings (Настройки) charm** и **Control Panel (Панель управления)**. Затем выберите **Devices and Printers (Устройства и принтеры)** из категории **Hardware and Sound (Оборудование и звук)**. Правой кнопкой мыши щелкните по значку устройства или нажмите и удерживайте значок устройства, и выберите **Printing preferences (Настройки печати)**.
- ❑ **Windows 7:**  
Щелкните кнопку Пуск и затем **Devices and Printers (Устройства и принтеры)**. Затем щелкните правой кнопкой значок устройства и выберите **Printing preferences (Настройки печати)**.

## Печать

- ❑ **Windows Vista:**  
Щелкните стартовую кнопку, выберите **Control Panel (Панель управления)**, затем выберите **Printer (Принтер)** в категории **Hardware and Sound (Оборудование и звук)**. Затем выберите устройство и щелкните **Select printing preferences (Выбор настроек печати)**.
- ❑ **Windows XP:**  
Щелкните **Start (Пуск)**, затем **Control Panel (Панель управления)**, (**Printers and Other Hardware (Принтеры и другое оборудование)**), и щелкните **Printers and Faxes (Принтеры и факсы)**. Выберите устройство, затем щелкните **Printing preferences (Настройки печати)** в меню File (Файл).


### Из значка принтера на taskbar (панели задач)

Щелкните значок устройства (taskbar (панели задач)) правой кнопкой мыши и выберите **Printer Settings (Настройки принтера)**.

Для добавления значка принтера на taskbar (панели задач) Windows сначала откройте драйвер принтера с рабочего стола, как описано выше. Затем перейдите на вкладку **Maintenance (Сервис)**, щелкните кнопку **Extended Settings (Расширенные параметры)**, а затем кнопку **Monitoring Preferences (Контролируемые параметры)**. В диалоговом окне Monitoring Preferences (Контролируемые параметры) установите флажок **Shortcut Icon (Значок в панели задач)**.

### Получение информации из интерактивного Справочного руководства

В окне драйвера принтера сделайте следующее.

- ❑ Щелкните интересующий элемент правой кнопкой мыши и выберите **Help (Справка)**.
- ❑ Щелкните кнопку  в правом верхнем углу окна и затем щелкните интересующий элемент (только в Windows XP).

## Доступ к драйверу принтера в Mac OS X

В таблице описано, как открыть диалоговое окно драйвера принтера.

Диалоговое окно	Доступ
Page Setup	В меню File (Файл) вашего приложения выберите <b>Page Setup</b>  <i>Примечание:</i> В зависимости от вашего приложения, пункт Page Setup (Парам. стр.) может не отображаться в меню File (Файл).
Print	В меню File (Файл) вашего приложения выберите <b>Print</b>
Epson Printer Utility 4	Для <b>Mac OS X 10.8</b> или <b>10.7</b> : щелкните <b>System Preferences</b> в меню Apple, а затем щелкните <b>Print &amp; Scan (Сканирование и печать)</b> . Выберите свое устройство из списка Printers (Принтеры), щелкните <b>Options &amp; Supplies (Параметры и запасы)</b> , <b>Utility</b> и затем <b>Open Printer Utility (Открыть служебную программу принтера)</b> .  В Mac OS X 10.6: щелкните <b>System Preferences</b> в меню Apple и затем щелкните <b>Print &amp; Fax</b> . Выберите свое устройство из списка Printers (Принтеры), щелкните <b>Options &amp; Supplies (Параметры и запасы)</b> , <b>Utility</b> и затем <b>Open Printer Utility (Открыть служебную программу принтера)</b> .  В Mac OS X 10.5: щелкните <b>System Preferences</b> в меню Apple и затем щелкните <b>Print &amp; Fax</b> . Выберите свое устройство из списка Printers (Принтеры), щелкните <b>Open Print Queue (Открыть очередь печати)</b> и затем кнопку <b>Utility</b> .

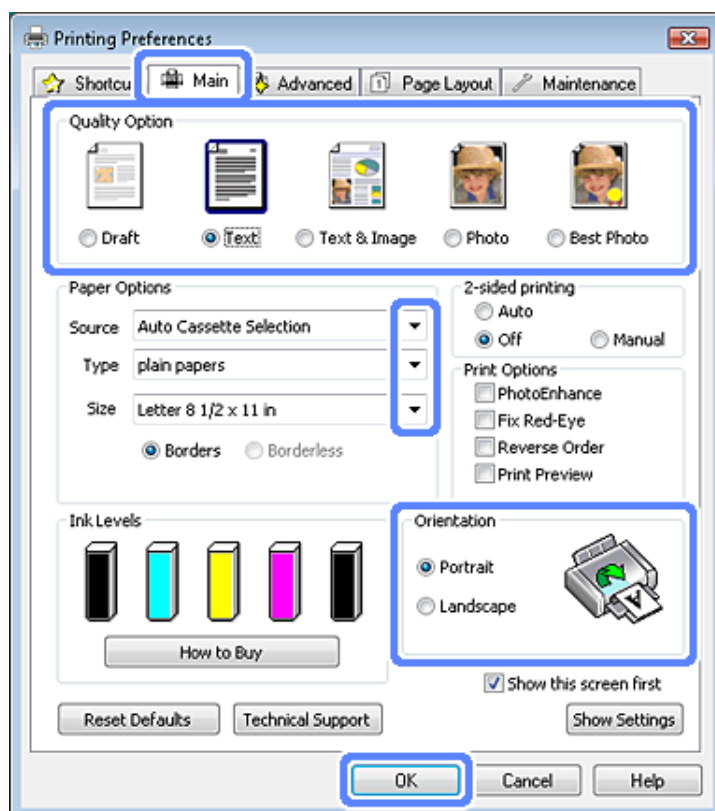
## Основы печати

### Примечание:

- ❑ Примеры снимков экрана, представленные в данном руководстве, могут варьироваться в зависимости от модели.
- ❑ Прежде чем начинать печать, правильно загрузите бумагу.  
➔ «Загрузка бумаги» на стр. 29
- ❑ Об области печати — в следующем разделе.  
➔ «Область печати» на стр. 209
- ❑ Завершив настройки, напечатайте одну тестовую копию и проверьте результаты печати, прежде чем печатать все задание.

## Основные настройки устройства для Windows

- 1 Выберите файл для печати.
- 2 Откройте окно драйвера принтера.  
➔ «Доступ к ПО принтера в Windows» на стр. 54



- 3 Перейдите на вкладку **Main** (Главное).
- 4 Выберите подходящее значение параметра **Source** (Источник).  
➔ «Выбор бумаги» на стр. 25

## Печать

- 5** Выберите подходящее значение параметра Type (Тип).  
➔ «Настройки типа бумаги в драйвере принтера» на стр. 28

**Примечание:**

Качество печати настраивается автоматически в соответствии с настройкой типа бумаги.

- 6** Установите флажок **Borderless (Без полей)** для печати без полей.  
➔ «Выбор бумаги» на стр. 25

Если вы хотите контролировать величину изображения, выходящую за края бумаги, щелкните вкладку **Page Layout (Макет)**, выберите значение **Auto Expand (Автоматическое расширение)** для параметра **Enlargement Method (Метод расширения)** и переместите ползунок **Expansion (Увеличение)**.

- 7** Выберите подходящее значение параметра Size (Размер). Вы также можете определить пользовательский размер бумаги. Подробности см. в интерактивной справке.

- 8** Выберите ориентацию отпечатка: **Portrait (Книжная)** или **Landscape (Альбомная)**.

**Примечание:**

Печатая на ковертах, выберите **Landscape (Альбомная)**.

- 9** Щелкните **ОК**, чтобы закрыть окно настроек принтера.

**Примечание:**

Чтобы внести изменения в дополнительные настройки, обратитесь к соответствующему разделу.

- 10** Распечатайте выбранный файл.

## Основные настройки устройства в Mac OS X

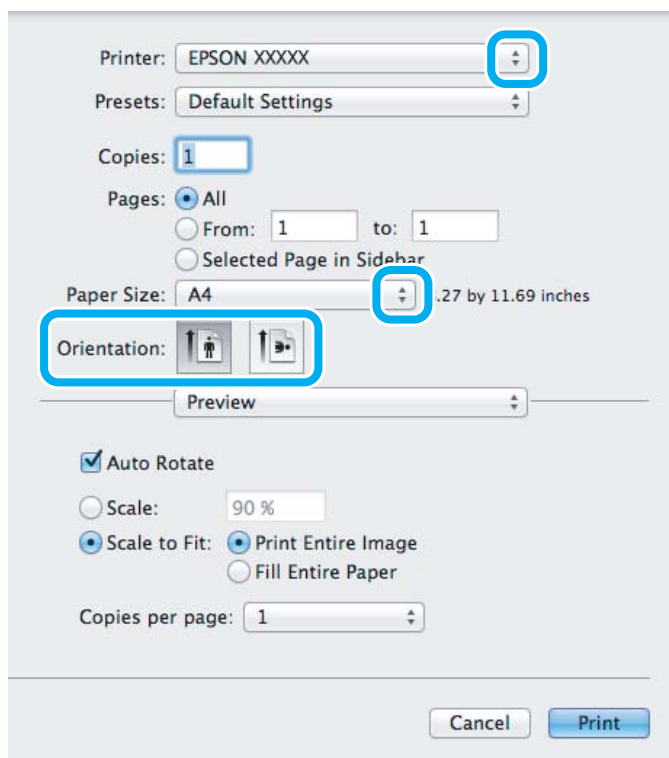
**Примечание:**

В данном руководстве снимки экранов окон драйвера принтера сделаны в Mac OS X 10.7.

- 1** Выберите файл для печати.

## Печать

- 2 Откройте диалоговое окно Print (Печать).  
 ➔ «Доступ к драйверу принтера в Mac OS X» на стр. 55

**Примечание:**

Если диалоговое окно отображается в упрощенном виде, нажмите кнопку **Show Details (Показать подробности)** (для Mac OS X 10.8 или 10.7) или кнопку ▼ (для Mac OS X 10.6 или 10.5), чтобы расширить окно.

- 3 Выберите используемое устройство для параметра Printer.

**Примечание:**

В некоторых приложениях часть элементов этого диалогового окна могут быть недоступны. В этом случае в меню **File (Файл)** вашего приложения щелкните **Page Setup (Парам. стр.)** и затем выполните нужные настройки.

- 4 Выберите подходящее значение параметра Paper Size (Размер бумаги).

**Примечание:**

Выберите **XXX (Borderless (Без полей)[XXX (Без полей)])** для параметра Paper Size (Размер бумаги) для печати фотографий без полей.

➔ «Выбор бумаги» на стр. 25

- 5 Выберите подходящее значение параметра Orientation (Ориентация).

**Примечание:**

Выберите альбомную ориентацию, если печатаются конверты.

## Печать

- 6** В раскрывающемся меню выберите **Print Settings (Настройки печати)**.

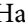
- 7** Выберите подходящее значение параметра Paper Source (Источник бумаги).
- 8** Выберите соответствующую настройку параметра Media Type (Тип носителя).  
➔ [«Настройки типа бумаги в драйвере принтера» на стр. 28](#)
- 9** Выберите соответствующую настройку параметра Expansion (Увеличение) при печати без полей, чтобы изменить величину области изображения, выходящей за края бумаги.
- 10** Щелкните **Print (Печать)**, чтобы начать печать.

---

## Отмена печати

Чтобы остановить печать, выполните инструкции соответствующего раздела.

## Работа с панелью управления

Нажмите  для отмены текущего задания печати.

## Печать

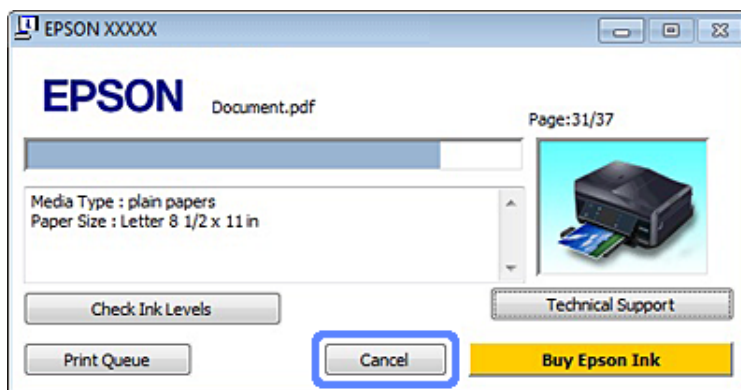
**В Windows****Примечание:**

Вы не можете удалить задание, которое уже полностью отослано на устройство. Для этого удалите задание с помощью устройства.

**С помощью индикатора выполнения**

Когда вы отправляете задание печати принтеру, на экране компьютера появляется индикатор хода выполнения печати.

Щелкните кнопку **Cancel (Отмена)** для отмены печати.

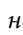
**Использование EPSON Status Monitor 3**

- 1 Запуск EPSON Status Monitor 3.  
➔ «В Windows» на стр. 177
- 2 Щелкните кнопку **Print Queue (Очередь на печать)**. Откроется окно Windows Spooler.
- 3 Правой кнопкой мыши щелкните по заданию, которое хотите отменить, и выберите **Cancel (Отмена)**.

**В Mac OS X**

Сделайте следующее для отмены задания печати.

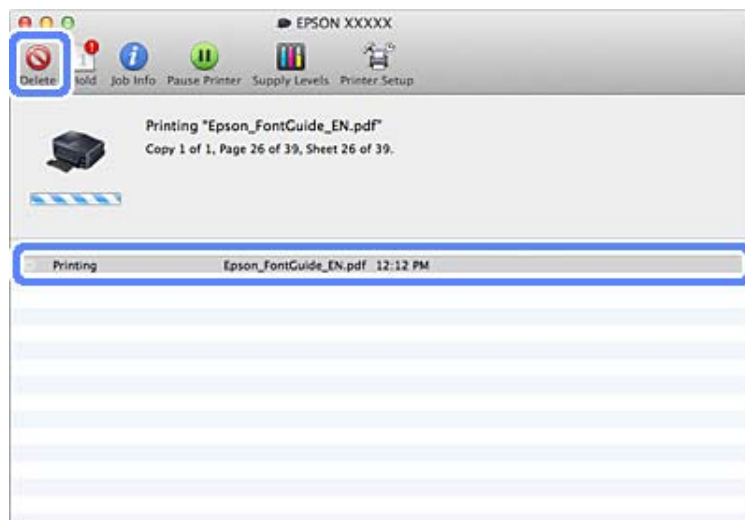
**Примечание:**


Если задание печати отправлено с Mac OS X 10.6 или 10.5 по сети, отмена печати с компьютера будет невозможна. Нажмите кнопку  на панели управления устройства для отмены задания печати. Информацию о решении этой проблемы см. в интерактивном документе Руководство по работе в сети.

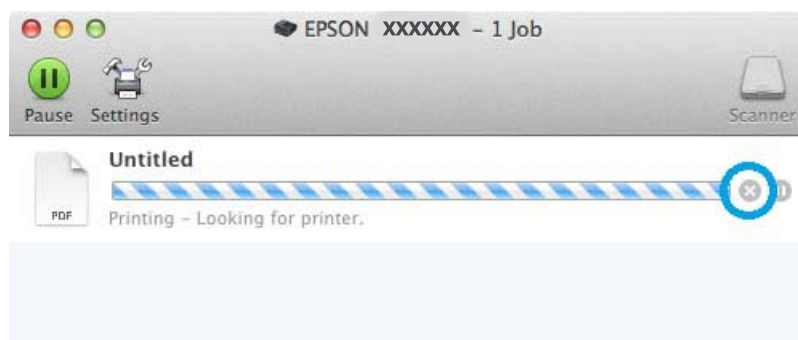
- 1 В Dock щелкните значок своего устройства.
- 2 В списке Document Name (Имя документа) выберите нужный документ.

## Печать

- 3** Щелкните кнопку **Delete**, чтобы отменить задание печати.



- В Mac OS X 10.8:  
Щелкните кнопку , чтобы отменить задание печати.



## Прочие опции

### Удобный способ печати фотографий



Epson Easy Photo Print позволяет размещать и печатать цифровые изображения на бумаге разного типа. Пошаговые инструкции позволяют просматривать изображения и добиваться нужного эффекта без сложной настройки.

## Печать

При помощи функции Quick Print можно одним щелчком мыши запустить печать с выбранными настройками.

### Запуск Epson Easy Photo Print

#### В Windows

- ❑ Дважды щелкните значок **Epson Easy Photo Print** на рабочем столе.
- ❑ **В Windows 8:**  
Правой кнопкой мыши щелкните по экрану **Start (Пуск)** или проведите пальцем от нижнего или верхнего края экрана **Start (Пуск)** и выберите **All apps (Все приложения)**, а затем выберите **Easy Photo Print** из **Epson Software**.

#### В Windows 7 и Vista:

Нажмите стартовую кнопку, выберите **All Programs (Все программы)**, щелкните **Epson Software** и затем щелкните **Easy Photo Print**.

#### В Windows XP:

Щелкните **Start (Пуск)**, выберите **All Programs (Все программы)**, **Epson Software** и щелкните **Easy Photo Print**.

#### В Mac OS X

Дважды щелкните папку **Applications** на жестком диске с Mac OS X, затем дважды щелкните сначала папку **Epson Software**, затем папку **Easy Photo Print** и, наконец, дважды щелкните значок **Easy Photo Print**.

---

### Печать на CD/DVD



Epson Print CD позволяет создавать этикетки для CD/DVD-дисков с текстом и изображениями на компьютере и печатать их непосредственно на CD- и DVD-дисках диаметром 12 см.


#### **Примечание:**

- ❑ *Прежде чем начинать печать, правильно загрузите CD/DVD-диск.*  
➔ *«Загрузка CD/DVD» на стр. 39*
- ❑ *Протестируйте печать на запасном CD/DVD-диске и проверьте поверхность с печатью через полные сутки, особенно если собираетесь печатать на большом количестве CD/DVD-дисков.*
- ❑ *На CD/DVD-дисках также можно печатать с панели управления.*  
➔ *«Дополнительные функции» на стр. 114*

#### Примечание о печати на CD/DVD

- ❑ Печатайте только на круглых CD/DVD.

## Печать

- ❑ Более подробную информацию о работе с CD/DVD см. в документации к CD/DVD-дискам.
- ❑ Не печатайте на CD/DVD до записи данных. В противном случае отпечатки пальцев, загрязнение или царапины на поверхности могут привести к ошибкам при записи данных.
- ❑ Храните лоток CD/DVD в нижнем слоте устройства. Покоробленный или поврежденный лоток CD/DVD может препятствовать нормальной работе устройства.
- ❑ Если лоток извлекается или неправильно подается при запуске задания печати на CD/DVD, убедитесь, что он правильно вставлен.  
➔ [«Загрузка CD/DVD» на стр. 39](#)
- ❑ Если лоток извлекается при запуске задания печати на CD/DVD, устройство не готово. Дождитесь отображения на экране компьютера сообщения с просьбой вставить лоток. Затем снова вставьте лоток и нажмите .
- ❑ Завершив печать на CD/DVD, извлеките лоток CD/DVD. Для серии XP-710/XP-810 нажмите кнопку **ОК** на ЖК-дисплее.
- ❑ Используйте только CD/DVD-диски, подходящие для печати, например с этикеткой «Printable on the label surface» (Для печати на этикетке) или «Printable with ink jet printers» (Для струйной печати).
- ❑ В зависимости от типа CD/DVD может происходить смазывание на уровне насыщенности цветов.
- ❑ Наличие влаги на поверхности для печати может вызвать смазывание.
- ❑ При случайной печати на лотке CD/DVD или внутреннем прозрачном отделении немедленно вытрите чернила.
- ❑ Повторная печать на том же CD/DVD-диске может не улучшить качество печати.
- ❑ Если выбрать **CD/DVD Premium Surface** для параметра Media Type (Тип носителя) в драйвере принтера и использовать высококачественные CD/DVD-диски, можно создать этикетки CD/DVD высокого качества.
- ❑ Обязательно дайте CD- и DVD-дискам полностью просохнуть на прямом солнечном свете, прежде чем использовать их или касаться напечатанной поверхности.
- ❑ Если напечатанная поверхность остается липкой даже после высыхания, возможно, установлен слишком высокий уровень насыщенности цвета. В таком случае уменьшите уровень насыщенности цвета в Epson Print CD.
- ❑ Если чернила смазываются, отрегулируйте насыщенность цвета с помощью Epson Print CD.
- ❑ Задайте область печати в соответствии с поверхностью CD/DVD-диска для печати.
- ❑ За подробными сведениями об области печати обратитесь к следующему разделу.  
➔ [«Область печати» на стр. 209](#)
- ❑ За один раз можно напечатать только один CD- или DVD-диск. Если для параметра Copies (Копии) установлено значение 2 или больше, извлекайте каждый CD- или DVD-диск из лотка после печати, и помещайте в лоток следующий CD- или DVD-диск. Выполняйте инструкции, отображаемые на экране.

## Запуск Epson Print CD

### В Windows

- ❑ Дважды щелкните значок **Epson Print CD** на рабочем столе.
- ❑ В Windows 8:  
Правой кнопкой мыши щелкните по экрану **Start (Пуск)** или проведите пальцем от нижнего или верхнего края экрана **Start (Пуск)** и выберите **All apps (Все приложения)**, а затем выберите **Epson Print CD** из **Epson Software**.

#### В Windows 7 и Vista:

Щелкните стартовую кнопку, выберите **All Programs**, щелкните **Epson Software** и затем щелкните **Print CD**.

#### В Windows XP:

Щелкните Start (Пуск), выберите **All Programs**, **Epson Software** и щелкните **Print CD**.

### В Mac OS X

Дважды щелкните папку **Applications** на жестком диске с Mac OS X, затем дважды щелкните сначала папку **Epson Software**, затем папку **Print CD** и, наконец, дважды щелкните значок **Print CD**.

## Печать на CD/DVD с помощью имеющегося в продаже программного пакета

Печатая на CD/DVD с помощью имеющегося в продаже программного пакета с поддержкой печати на CD/DVD, необходимо выполнить следующие настройки.

<b>Размер</b>	A4
<b>Ориентация</b>	Книжная
<b>Source (Источник) (Windows)</b>	CD/DVD
<b>Тип</b>	CD/DVD или CD/DVD Premium Surface (Улучшенная поверхность CD/DVD)
<b>Tray type (Тип лотка)*1</b>	Epson Tray Type 2 (Тип лотка Epson 2)*2

\*1 Необходимо указать в зависимости от программного обеспечения.

\*2 Название зависит от программного обеспечения.

## Предустановки устройства (только для Windows)

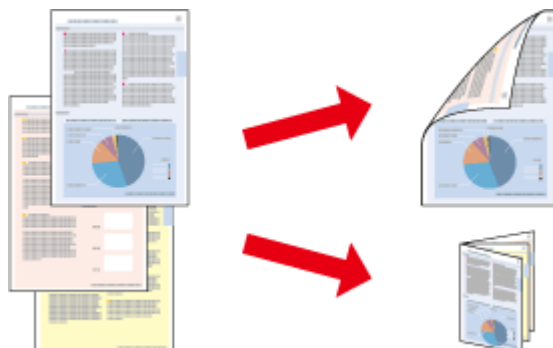
С предустановками драйвера принтера печатать очень легко. Также можно создать собственные предустановки.

### Настройки устройства в Windows

- 1 Откройте окно драйвера принтера.  
➔ «Доступ к ПО принтера в Windows» на стр. 54
- 2 Выберите Printing Presets (Предустановки печати) на вкладке Shortcuts (Значки). Для настроек устройства автоматически устанавливаются значения, отображающиеся во всплывающем окне.

## Двусторонняя печать

Воспользуйтесь драйвером принтера для печати на обеих сторонах бумаги.



### Для пользователей Windows:

Доступны четыре типа двусторонней печати: автоматическая стандартная, автоматическая печать буклета, ручная стандартная и ручная печать буклета.

### Для пользователей Mac OS X:

Mac OS X поддерживает только автоматическую стандартную двустороннюю печать.

Двусторонняя печать доступна только на бумаге следующих типов и размеров.

Бумага	Размер
Простая бумага	Legal <sup>*1*2</sup> , Letter, A4, B5, A5 <sup>*1</sup> , A6 <sup>*1</sup>
Epson Bright White Ink Jet Paper	A4
Epson Double-Sided Matte Paper	A4

\*1 Только двусторонняя печать вручную.

\*2 Это доступно только для серии XP-610.

#### Примечание:

- Эта функция недоступна для задней подачи бумаги.
- При некоторых настройках эта функция может быть недоступна.
- Функция ручной двусторонней печати может быть недоступна при доступе к устройству по сети либо при совместном использовании принтера.
- Если чернила закончатся во время автоматической двусторонней печати, печать прекратится, и картридж необходимо будет заменить. После замены картриджа печать продолжится, но некоторые страницы могут быть не напечатаны. Если это случится, напечатайте эти страницы еще раз.
- Вместимость при двусторонней печати отличается.  
➔ «Выбор бумаги» на стр. 25
- Используйте только ту бумагу, на которой возможна печать с обеих сторон. Иначе качество печати может ухудшиться.
- В зависимости от типа бумаги и объема чернил, затрачиваемых для печати текста и изображений, чернила могут проступать на другой стороне бумаги.
- Во время двусторонней печати поверхность бумаги может пачкаться.

## Печать

**Примечание для пользователей Windows:**

- Ручная двусторонняя печать доступна, только когда включен EPSON Status Monitor 3. Для того чтобы включить данную утилиту, войдите в драйвер принтера, перейдите на вкладку **Maintenance (Сервис)** и нажмите на кнопку **Extended Settings (Расширенные параметры)**. В окне **Extended Settings (Расширенные параметры)** установите флажок рядом с **Enable EPSON Status Monitor 3 (Включить EPSON Status Monitor 3)**.
- В случае автоматической двусторонней печати печать может выполняться медленно в зависимости от сочетания опций, выбранных для **Select Document Type (Выбор типа документа)** в окне **Print Density Adjustment (Регулировка плотности печати)** и для **Paper & Quality Options (Настройки бумаги и качества)** в окне **Advanced (Расширенные)**.

**Примечание для пользователей Mac OS X**

В случае автоматической двусторонней печати печать может выполняться медленно в зависимости от сочетания опций, выбранных для **Document Type (Тип документа)** в **Two-sided Printing Settings (Настройки двусторонней печати)** и для **Print Quality (Качество печати)** в **Print Settings (Настройки печати)**.

## Настройки устройства в Windows

- 1** Откройте окно драйвера принтера.  
➔ [«Доступ к ПО принтера в Windows» на стр. 54](#)
- 2** Выберите нужную опцию 2-sided printing (Двусторонняя печать) на вкладке Page Layout (Макет). Для печати буклетов выберите **Folded Booklet (Буклет)**.

**Примечание:**

При использовании автоматической печати убедитесь, что выбрано значение **Auto (Авто)**.

- 3** Щелкните **Settings (Настройки)** и выполните соответствующие настройки.
- 4** Проверьте остальные настройки и начните печать.

**Примечание:**

- При автоматической печати, а также при печати насыщенных изображений, например фотографий или графиков, мы рекомендуем выполнить настройки в окне **Print Density Adjustment (Регулировка плотности печати)**.
- Реальная ширина отступа для переплета зависит от настроек вашего приложения. Перед печатью всего задания поэкспериментируйте, распечатав несколько листов.
- Ручная двусторонняя печать позволяет печатать сначала нечетные страницы. При печати четных страниц в конце задания печати выводится чистый лист бумаги.
- При печати вручную убедитесь, что чернила полностью высохли, прежде чем снова загружать бумагу.

## Настройки устройства в Mac OS X

- 1** Откройте диалоговое окно Print (Печать).  
➔ [«Доступ к драйверу принтера в Mac OS X» на стр. 55](#)

## Печать

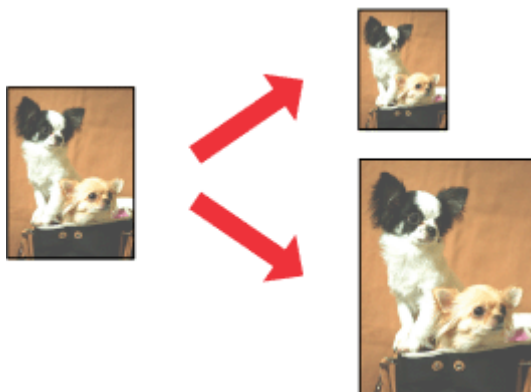
- 2 Выполните соответствующие настройки на панели Two-sided Printing Settings (Настройки двухсторонней печати).
- 3 Проверьте остальные настройки и начните печать.

**Примечание:**

При печати насыщенных изображений, например фотографий или графиков, мы рекомендуем регулировать параметры *Print Density* (Плотность печати) и *Increased Ink Drying Time* (Увеличенное время высыхания чернил) вручную.

## Печать по размеру страницы

Позволяет автоматически увеличивать или уменьшать размер вашего документа, чтобы подогнать его под размер выбранной бумаги.



**Примечание:**

При некоторых настройках эта функция может быть недоступна.

## Настройки устройства в Windows

- 1 Откройте окно драйвера принтера.  
➔ [«Доступ к ПО принтера в Windows» на стр. 54](#)
- 2 Выберите **Reduce/Enlarge Document** (Уменьшить/Увеличить) и **By Output Paper Size** (По размеру выходной бумаги) на вкладке Page Layout (Макет), а затем выберите размер используемой бумаги из раскрывающегося списка.
- 3 Проверьте остальные настройки и начните печать.

## Настройки устройства в Mac OS X

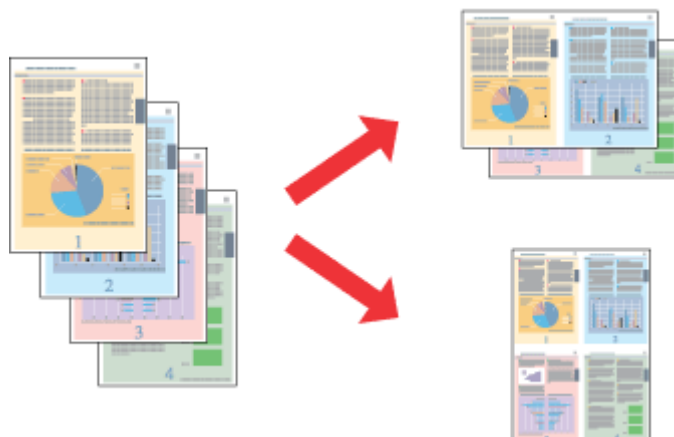
- 1 Откройте диалоговое окно Print (Печать).  
➔ [«Доступ к драйверу принтера в Mac OS X» на стр. 55](#)
- 2 Выберите **Scale to fit paper size** для параметра Destination Paper Size на панели Paper Handling, а затем выберите размер используемой бумаги из раскрывающегося меню.

- 3 Проверьте остальные настройки и начните печать.

---

## Печать Pages per sheet (Страниц на листе)

Позволяет воспользоваться драйвером принтера для печати на одном листе двух или четырех страниц.



**Примечание:**

При некоторых настройках эта функция может быть недоступна.

### Настройки устройства в Windows

- 1 Откройте окно драйвера принтера.  
➔ [«Доступ к ПО принтера в Windows» на стр. 54](#)
- 2 Выберите **Multi-Page (Многостраничность)**, а затем **Pages per Sheet (Страниц на листе)** на вкладке Page Layout (Макет).
- 3 Выберите необходимое количество страниц и их порядок.
- 4 Проверьте остальные настройки и начните печать.

### Настройки устройства в Mac OS X

- 1 Откройте диалоговое окно Print (Печать).  
➔ [«Доступ к драйверу принтера в Mac OS X» на стр. 55](#)
- 2 Выберите требуемые значения для параметров Pages per Sheet и Layout Direction (порядок страниц) на панели Layout.
- 3 Проверьте остальные настройки и начните печать.

## Общий доступ к устройству для печати

### Настройка в Windows

В этом разделе рассказывается о настройке устройства для печати с других компьютеров в сети.

Сначала настройте общий доступ к устройству на компьютере, к которому оно подключено. Затем добавьте это устройство на каждом компьютере, который будет обращаться к нему по сети.

**Примечание:**

- Сведения в этом разделе предназначены только для пользователей небольших сетей. Если вы работаете в большой сети и хотите совместно использовать устройство, обратитесь к своему сетевому администратору.
- Иллюстрации, приведенные в следующем разделе, относятся к Windows 7.

### Настройка устройства для общего доступа к принтеру

**Примечание:**

- Для настройки общего доступа к принтеру в Windows 8, 7 или Vista необходимо иметь учетную запись с правами администратора и пароль, если вы входите в систему как пользователь со стандартными правами.
- Для настройки общего доступа к принтеру в Windows XP необходимо войти в систему под учетной записью Computer Administrator (Администратор компьютера).

Чтобы несколько компьютеров в сети могли печатать на данном устройстве, настройте компьютер, к которому подключено устройство, следующим образом:

**1**

**В Windows 8:**

Выберите **Desktop (Рабочий стол)**, чудо-кнопку **Settings (Настройки)** charm и **Control Panel (Панель управления)**. Затем выберите **Devices and Printers (Устройства и принтеры)** из категории **Hardware and Sound (Оборудование и звук)**.

**В Windows 7:**

Щелкните кнопку **Пуск** и затем **Devices and Printers (Устройства и принтеры)**.

**В Windows Vista:**

Щелкните стартовую кнопку, выберите **Control Panel (Панель управления)**, затем выберите **Printer (Принтер)** в категории **Hardware and Sound (Оборудование и звук)**.

**Windows XP:**

Щелкните **Start (Пуск)**, затем **Control Panel (Панель управления)**, затем **Printers and Other Hardware (Принтеры и другое оборудование)** и щелкните **Printers and Faxes (Принтеры и факсы)**.

## Печать

2

В Windows 8 и 7:

Правой кнопкой мыши щелкните по значку устройства или нажмите и удерживайте значок устройства, и выберите **Printer properties (Свойства принтера)**, а затем выберите **Sharing (Общий доступ)**. Затем выберите кнопку **Change Sharing Options (Изменить параметры общего доступа)**.

**Windows Vista:**

Щелкните значок своего устройства правой кнопкой мыши и выберите **Sharing (Общий доступ)**. Щелкните **Change Sharing Options (Изменить параметры общего доступа)**, и затем щелкните кнопку **Continue (Продолжить)**.

**Windows XP:**

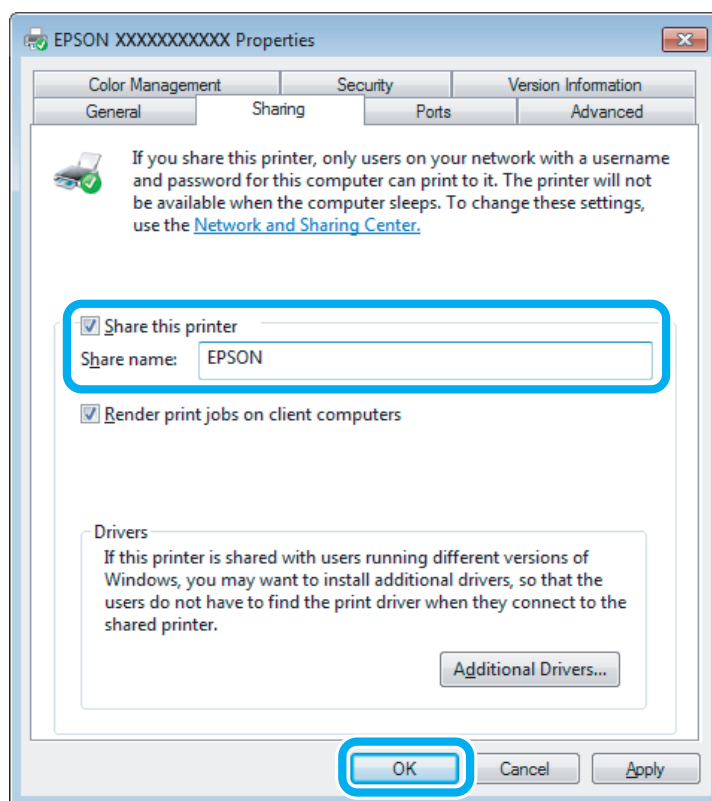
Щелкните значок своего устройства правой кнопкой мыши и выберите **Sharing (Общий доступ)**.

3

Выберите **Share this printer (Общий доступ к данному принтеру)** и введите имя совместно используемого принтера.

**Примечание:**

В сетевом имени не должно быть пробелов и дефисов.



Если вы хотите автоматически загружать драйверы принтера для компьютеров под управлением других версий Windows, щелкните **Additional Drivers (Дополнительные драйверы)** и выберите среды и операционные системы для других компьютеров. Щелкните **ОК** и вставьте компакт-диск с программным обеспечением устройства.

4

Щелкните **ОК** или **Close (Закреть)**, если вы установили дополнительные драйверы.

## Добавление устройства к другим компьютерам в сети

Чтобы печатать на устройстве по сети, сначала необходимо добавить устройство на каждом компьютере, который будет к нему обращаться.

**Примечание:**

Чтобы обращаться к устройству с другого компьютера, необходимо создать общий ресурс на компьютере, к которому подключено устройство.

➔ [«Настройка устройства для общего доступа к принтеру» на стр. 69](#)

**1**

**В Windows 8:**

Выберите **Desktop (Рабочий стол)**, чудо-кнопку **Settings (Настройки)** charm и **Control Panel (Панель управления)**. Затем выберите **Devices and Printers (Устройства и принтеры)** из категории **Hardware and Sound (Оборудование и звук)**.

**В Windows 7:**

Щелкните кнопку **Пуск** и затем **Devices and Printers (Устройства и принтеры)**.

**В Windows Vista:**

Щелкните стартовую кнопку, выберите **Control Panel (Панель управления)**, затем выберите **Printer (Принтер)** в категории **Hardware and Sound (Оборудование и звук)**.

**Windows XP:**

Щелкните **Start (Пуск)**, затем **Control Panel (Панель управления)**, затем **Printers and Other Hardware (Принтеры и другое оборудование)** и щелкните **Printers and Faxes (Принтеры и факсы)**.

**2**

**Windows 8, 7 и Vista:**

Выберите кнопку **Add a printer (Добавление принтера)**.

**Windows XP:**

Щелкните кнопку **Add a printer (Добавление принтера)**. Откроется окно **Add Printer Wizard (Мастер установки принтеров)**. Щелкните кнопку **Next (Далее)**.

**3**

**В Windows 8:**

Перейдите к шагу 4.

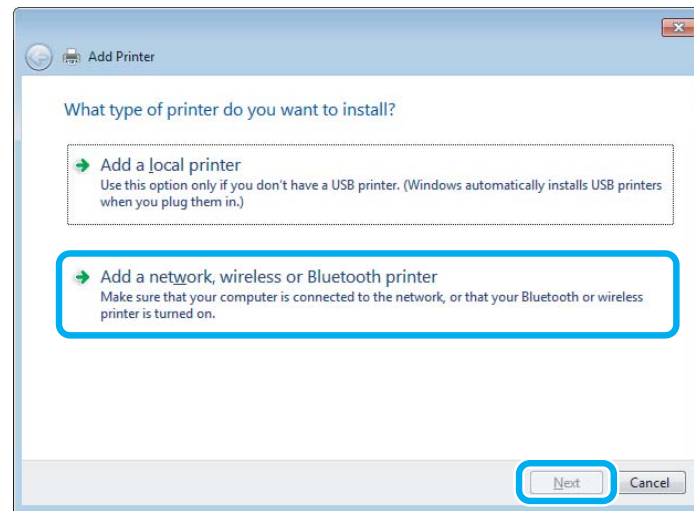
**В Windows 7 и Vista:**

Щелкните **Add a network, wireless or Bluetooth printer (Добавление сетевого, беспроводного или Bluetooth принтера)**, затем щелкните **Next (Далее)**.

## Печать

**Windows XP:**

Выберите **A network printer, or a printer attached to another computer** (Сетевой принтер, подключенный к другому компьютеру) и щелкните **Next** (Далее).

**4**

Чтобы выбрать требуемое устройство, следуйте инструкциям на экране.

**Примечание:**

В зависимости от операционной системы и конфигурации компьютера, к которому подключено устройство, *Add Printer Wizard* (Мастер установки принтеров) может попросить вас установить драйвер принтера с компакт-диска с программным обеспечением. В этом случае щелкните кнопку **Have Disk** (Установить с диска) и выполняйте инструкции на экране.

---

## Установка в Mac OS X

Чтобы настроить устройство для работы в сети Mac OS X, используйте настройку Printer Sharing. Подробности см. в документации к Macintosh.

---

# Сканирование

---

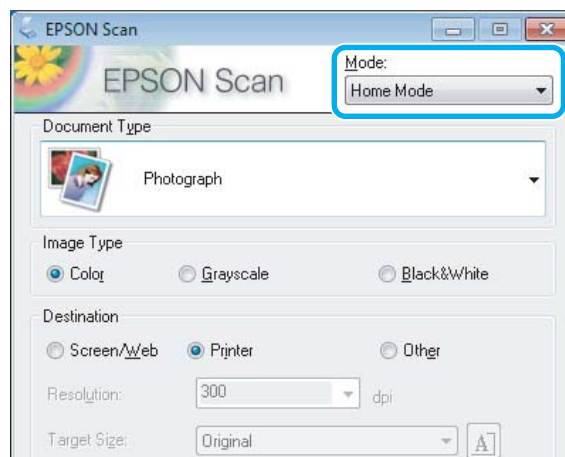
## Давайте попробуем произвести сканирование

---

### Запуск процедуры сканирования

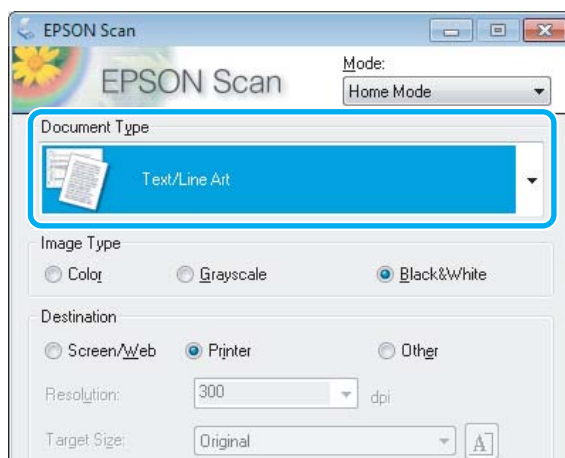
Давайте отсканируем документ, чтобы ознакомиться с процессом.

- 1** Расположите оригинал на стекле сканера.  
➔ «Размещение оригиналов» на стр. 42
- 2** Запустите Epson Scan.
  - Windows 8:  
Выберите значок **EPSON Scan** на рабочем столе или выберите **EPSON Scan** на экране **Start (Пуск)**.
  - Windows 7, Vista и XP:  
Дважды щелкните значок **Epson Scan** на рабочем столе.
  - Mac OS X:  
Выберите **Applications > Epson Software > EPSON Scan**.
- 3** Выберите **Home Mode (Простой режим)**:

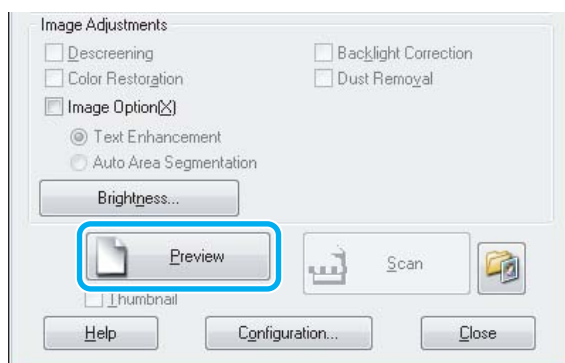


## Сканирование

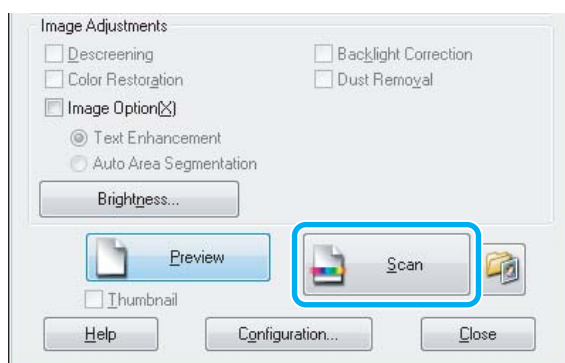
- 4** Выберите значение **Text/Line Art** (Текст/штриховой рисунок) для параметра **Document Type** (Тип документа).



- 5** Щелкните **Preview** (Просмотр).



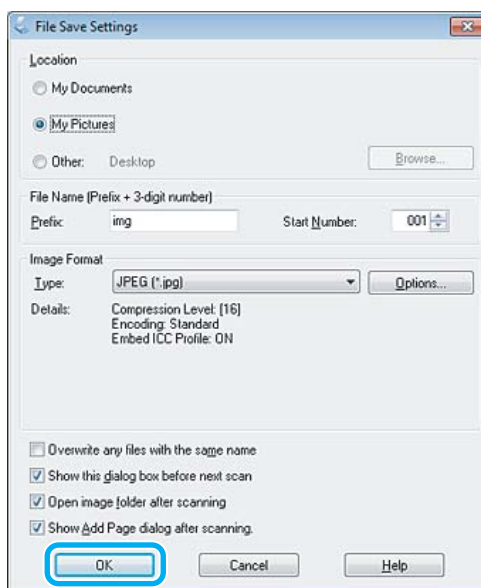
- 6** Щелкните **Scan** (Сканировать).



## Сканирование

7

Щелкните ОК.



Отсканированное изображение будет сохранено.







## Функции настройки изображений

С помощью Epson Scan можно выполнять различные настройки цвета, резкости, контраста и других параметров, отвечающих за качество изображения.



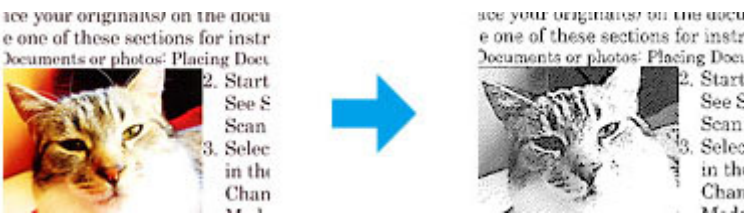

Подробнее об Epson Scan см. в справке.

Histogram (Гистограмма)	<p>Графическое отображение настроек светлых тонов, теней и уровней цветовой гаммы.</p> 
Tone Correction (Настройка тональных кривых)	<p>Графическое отображение настроек цветовых тонов.</p> 

### Сканирование

<p>Image Adjustment (Настройка изображения)</p>	<p>Настройка яркости, контраста, баланса красного, зеленого и синего цветов.</p> 
<p>Color Palette (Цветовая палитра)</p>	<p>Графическое отображение настроек средних тонов, например телесных, без изменения темных и светлых участков изображения.</p> 
<p>Unsharp Mask (Повышение резкости)</p>	<p>Регулировка резкости изображения.</p> 
<p>Descreening (Удаление растра)</p>	<p>Устраняет штриховой рисунок (муар), который может появиться на слегка затененных областях изображений, таких как телесные тона.</p> 
<p>Color Restoration (Восстановление цвета)</p>	<p>Автоматически восстанавливает цвета на поблекших, выцветших фотографиях</p> 
<p>Backlight Correction (Коррекция фона)</p>	<p>Осветляет темные части фотографий, которые были сделаны против света.</p> 

## Сканирование

<p>Dust Removal (Удаление дефектов)</p>	<p>Автоматическое удаление дефектов.</p> 
<p>Text Enhancement (Улучшение текста)</p>	<p>Улучшает качество распознавания текста при сканировании документов.</p> 
<p>Auto Area Segmentation (Автосегментирование)</p>	<p>Улучшает четкость черно-белых изображений и точность оптического распознавания текста, отделяя текст от графики при сканировании.</p> 
<p>Color Enhance (Усиление цвета)</p>	<p>Усиливает выбранный цвет. Вы можете выбрать красный, синий или зеленый.</p> 

## Основы сканирования с помощью панели управления

Можно отсканировать документы и отправить отсканированные изображения с устройства на подключенный компьютер. Необходимо, чтобы на компьютере было установлено программное обеспечение для работы с устройством и чтобы устройство было подключено к компьютеру.

**Примечание:**

Для сканирования данных на карту памяти необходимо вставить карту памяти.

➔ «Вставка карты памяти» на стр. 41

- 1 Положите оригинал(ы) на планшет.  
➔ «Размещение оригиналов» на стр. 42

## Сканирование

- 2 Выберите режим **Сканир.** в меню В начало.
- 3 Выберите пункт меню сканирования.  
➔ [«Режим Сканир-ние» на стр. 122](#)
- 4 Если выбрать **Сканир. на карту памяти**, можно задать настройки сканирования.  
Если выбран пункт **Сканир.на ПК**, выберите свой компьютер.

**Примечание:**

- Если устройство подключено к сети, можно выбрать компьютер, на котором нужно сохранить отсканированное изображение.
- Можно изменить имя компьютера, отображаемое на панели управления, с помощью *Epson Event Manager*.
- Если требуется использовать службу Сканир. в облачную службу, посетите страницу портала *Epson Connect*.  
➔ [«Пользование услугой Epson Connect» на стр. 11](#)

- 5 Нажмите  $\diamond$  для начала сканирования.

Отсканированное изображение будет сохранено.

---

## Список меню режима Сканир-ние

Для получения списка режима Сканир. обратитесь к разделу ниже.

- ➔ [«Режим Сканир-ние» на стр. 122](#)

## Основы сканирования с помощью компьютера

---

### Сканирование в Full Auto Mode (Автоматический режим)

Full Auto Mode (Автоматический режим) дает возможность сканировать быстро и легко, не выбирая настройки и не просматривая предварительно изображения. Этот режим полезен при сканировании оригиналов в 100% размере.

**Примечание:**

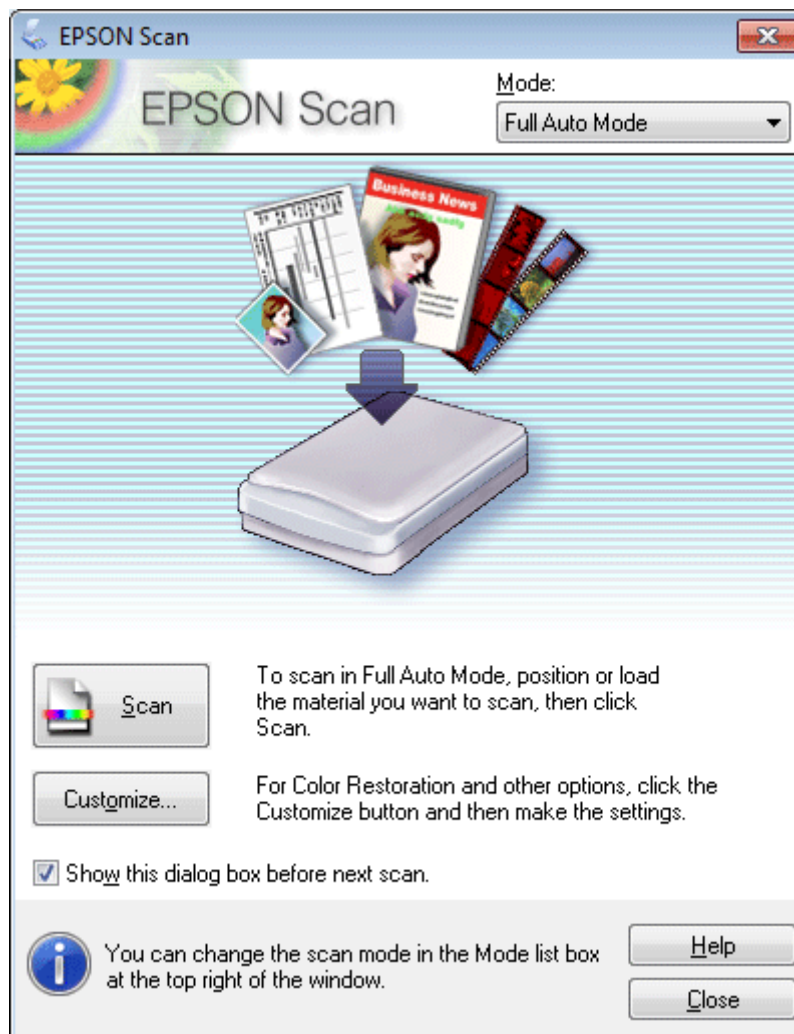
- Этот режим недоступен, если установлен автоматический податчик документов.
- Подробнее об *Epson Scan* см. в Справке.

- 1 Положите оригинал(ы) на планшет.
- 2 Запустите *Epson Scan*.  
➔ [«Запуск драйвера Epson Scan» на стр. 95](#)

## Сканирование

3

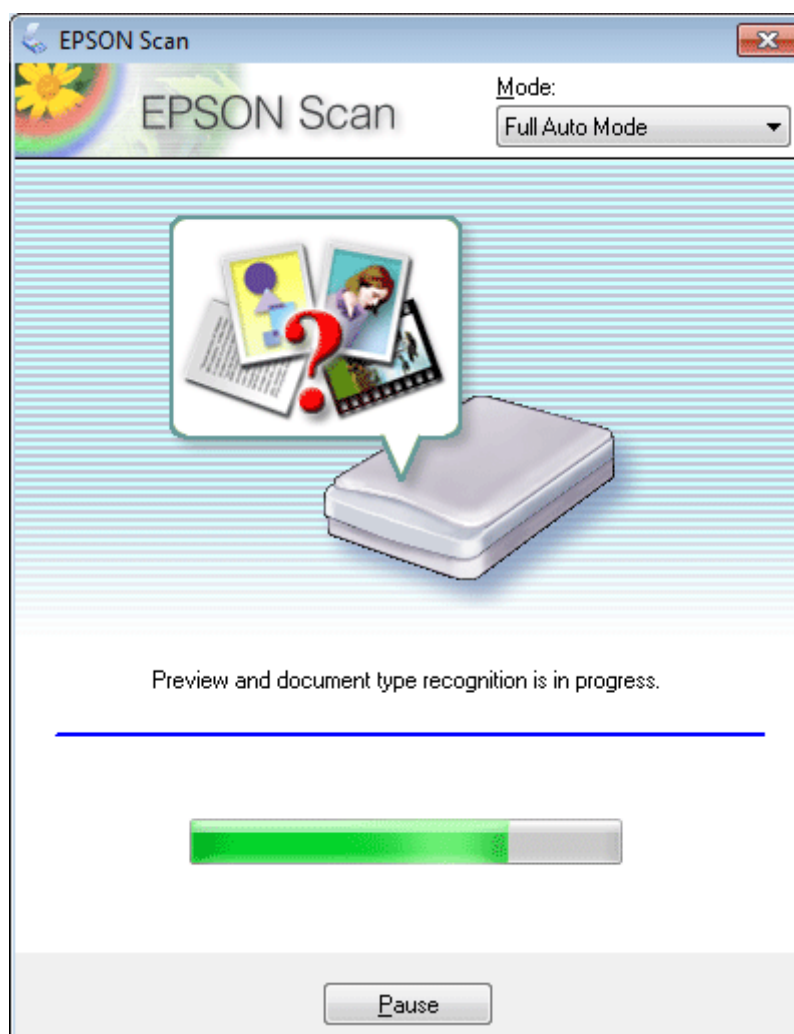
Выберите **Full Auto Mode (Автоматический режим)** в списке Mode (Режим).

**Примечание:**

Если снят флажок *Show this dialog box before next scan* (Показывать это диалоговое окно перед следующим сканированием), Epson Scan начнет сканирование сразу, не отображая это окно. Чтобы вернуться к этому окну, во время сканирования щелкните *Cancel* (Отмена) в диалоговом окне сканирования.

## Сканирование

- 4 Щелкните **Scan (Сканировать)**. Epson Scan начнет сканирование в режиме Full Auto Mode (Автоматический режим).



Epson Scan автоматически выполняет предварительный просмотр каждого изображения, определяет тип оригинала и выбирает настройки сканирования.

Отсканированное изображение будет сохранено.

---

## Сканирование в Home Mode (Простой режим)

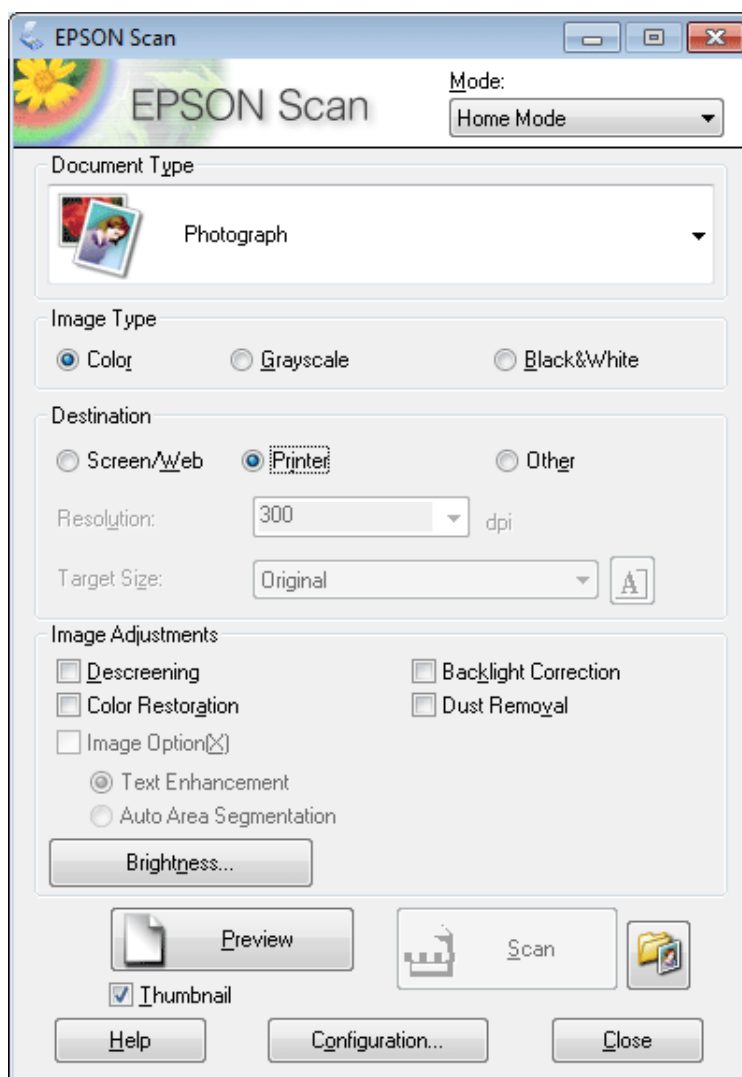
Сканирование в Простом режиме (Home Mode (Простой режим)) позволяет регулировать основные параметры изображений и проверять результаты настроек в окне предварительного просмотра изображения. Данный режим целесообразно использовать при простом сканировании фотографий и графики.

**Примечание:**

- В режиме Home Mode (Простой режим) можно сканировать только оригиналы, расположенные на стекле сканера.
- Подробнее об Epson Scan см. в справке.

## Сканирование

- 1 Положите оригинал(ы) на планшет.  
➔ «[Стекло сканера](#)» на стр. 45
- 2 Запустите Epson Scan.  
➔ «[Запуск драйвера Epson Scan](#)» на стр. 95
- 3 Выберите **Home Mode (Простой режим)** в списке Mode (Режим).



- 4 Выберите подходящее значение параметра Document Type (Тип документа).
- 5 Выберите подходящее значение параметра Image Type (Тип изображения).
- 6 Щелкните **Preview (Просмотр)**.  
➔ «[Предварительный просмотр и выделение области сканирования](#)» на стр. 86
- 7 Установите настройки экспозиции, яркости и другие настройки качества изображения.
- 8 Щелкните **Scan (Сканировать)**.

## Сканирование

9

В окне File Save Settings (Параметры сохранения файла) выберите Type (Тип) и затем щелкните **ОК**.

**Примечание:**

Если флажок *Show this dialog box before next scan* (Показывать это диалоговое окно перед следующим сканированием) снят, Epson Scan начнет сканирование сразу, без отображения окна File Save Settings (Параметры сохранения файла).

Отсканированное изображение будет сохранено.

---

## Сканирование в Office Mode (Офисный режим)

Офисный режим (Office Mode (Офисный режим)) позволяет вам производить быстрое сканирование текстовых документов без предпросмотра.

**Примечание:**

Подробнее об Epson Scan см. в справке.

1

Положите оригинал(ы) на планшет.

➔ [«Размещение оригиналов» на стр. 42](#)

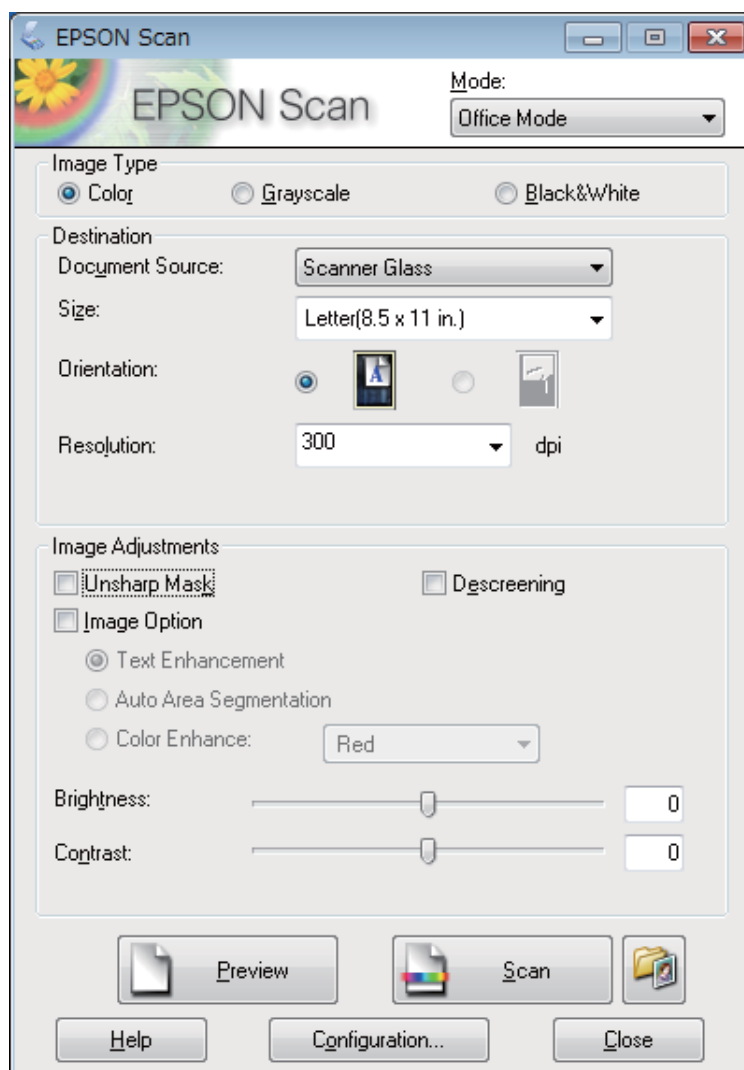
2

Запустите Epson Scan.

➔ [«Запуск драйвера Epson Scan» на стр. 95](#)

## Сканирование

- 3 Выберите Офисный режим (**Office Mode (Офисный режим)**) в списке Mode (Режим).



- 4 Выберите подходящее значение параметра Image Type (Тип изображения).
- 5 Установите настройки параметра Document Source (Источник документа).
- 6 Выберите значение параметра Size (Размер), соответствующее размеру сканируемых оригиналов.
- 7 Выберите подходящее разрешение для ваших оригиналов, настроив параметр Resolution (Разрешение).
- 8 Щелкните **Scan (Сканировать)**.

## Сканирование

9

В окне File Save Settings (Параметры сохранения файла) выберите Type (Тип) и затем щелкните **ОК**.

**Примечание:**

Если флажок *Show this dialog box before next scan* (Показывать это диалоговое окно перед следующим сканированием) снят, Epson Scan начнет сканирование сразу, без отображения окна File Save Settings (Параметры сохранения файла).

Отсканированное изображение будет сохранено.

---

## Сканирование в Professional Mode (Профессиональный режим)

В Профессиональном режиме Professional Mode (Профессиональный режим) вам доступно множество параметров, предоставляющих полный контроль над процессом сканирования и проверкой результатов в окне предварительного просмотра изображения. Использование данного режима рекомендуется опытным пользователям.

**Примечание:**

Подробнее об Epson Scan см. в справке.

1

Положите оригинал(ы) на планшет.

➔ [«Размещение оригиналов» на стр. 42](#)

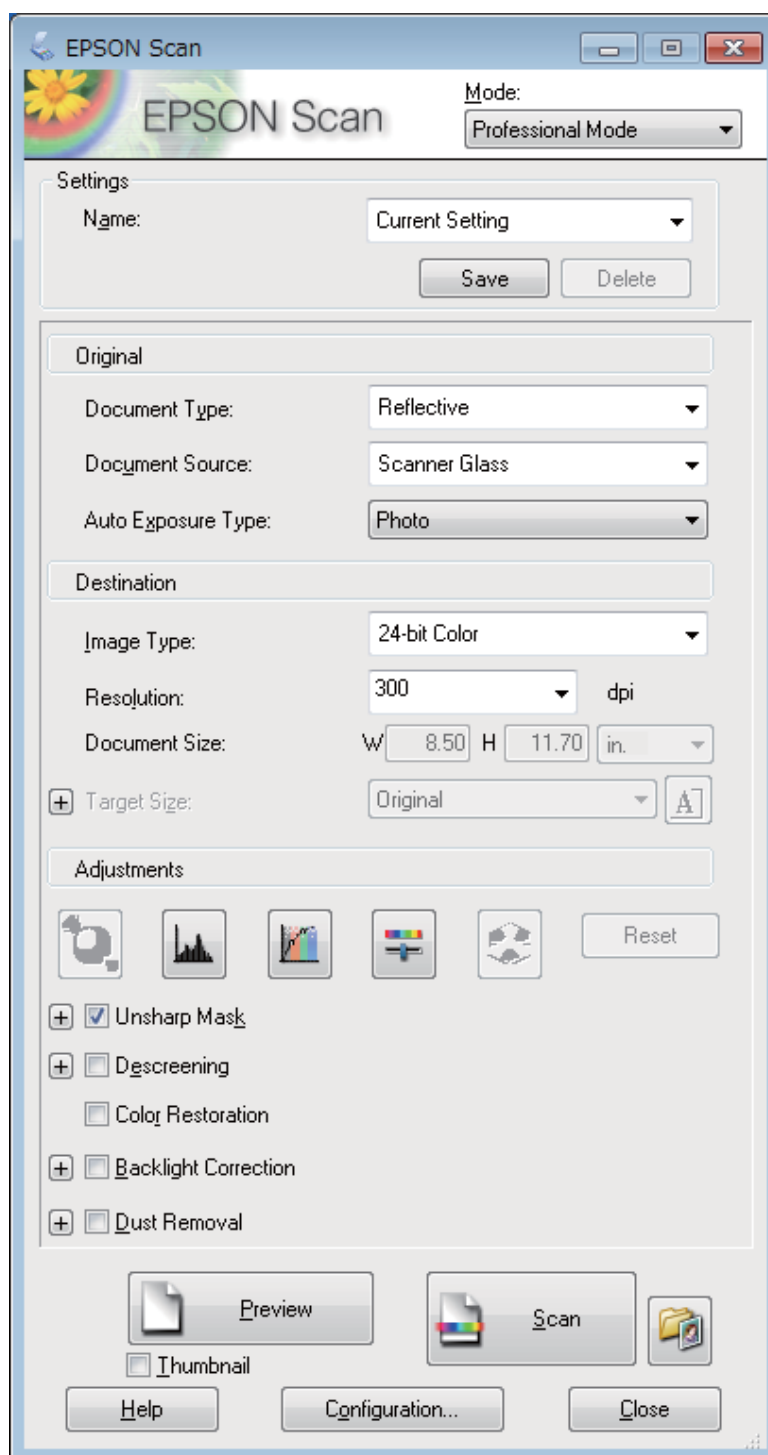
2

Запустите Epson Scan.

➔ [«Запуск драйвера Epson Scan» на стр. 95](#)

## Сканирование

- 3 Выберите Профессиональный режим **Professional Mode (Профессиональный режим)** в списке Mode (Режим).



- 4 В Document Type (Тип документа) выберите тип сканируемого оригинала.

- 5 Установите настройки параметра Document Source (Источник документа).

- 6 Выберите **Photo (Фото)** или **Document (Документ)** для параметра Auto Exposure Type (Тип автоэкспозиции).

## Сканирование

- 7 Выберите подходящее значение параметра Image Type (Тип изображения).
- 8 Выберите подходящее разрешение для ваших оригиналов, настроив параметр Resolution (Разрешение).
- 9 Щелкните **Preview (Просмотр)** для предварительного просмотра изображений. Откроется окно Preview (Просмотр) с вашим изображением.  
➔ «Предварительный просмотр и выделение области сканирования» на стр. 86

**Примечание при использовании автоподатчика (ADF):**

Автоподатчик загрузит первую страницу документа, затем Epson Scan проведет её предварительное сканирование, и результат отобразится в окне Preview (Просмотр). Затем автоподатчик выведет первую страницу.

Положите первую страницу документа на остальные страницы и загрузите весь документ в автоподатчик.

- 10 Если необходимо, выберите размер сканированного изображения в параметре Target Size (Размер назначения). Вы можете сканировать изображение, сохраняя оригинальный размер, или изменять размер изображения с помощью параметра Target Size (Размер назначения).
- 11 Если необходимо, настройте качество изображения.  
➔ «Функции настройки изображений» на стр. 75

- 12 Щелкните **Scan (Сканировать)**.

- 13 В окне File Save Settings (Параметры сохранения файла) выберите Type (Тип) и затем щелкните **ОК**.

**Примечание:**

Если флажок **Show this dialog box before next scan (Показывать это диалоговое окно перед следующим сканированием)** снят, Epson Scan начнет сканирование сразу, без отображения окна File Save Settings (Параметры сохранения файла).

Отсканированное изображение будет сохранено.

## Предварительный просмотр и выделение области сканирования

### Выбор режима предварительного просмотра

После того как установлены базовые настройки и разрешение, вы можете осуществлять предпросмотр изображения и выбирать или настраивать просматриваемую область изображения в окне Preview (Просмотр). Возможны два способа просмотра.

- Normal (Простой):** в этом режиме изображение отображается полностью. Вы можете задавать область сканирования и вручную выполнять различные настройки.
- Предварительный просмотр Thumbnail (Миниатюра)** отображает изображения в виде эскизов. Epson Scan автоматически определяет границы области сканирования, выполняет автоматические настройки экспозиции изображений и при необходимости поворачивает изображения.

## Сканирование

### Примечание:

- ❑ Если вы измените режим предпросмотра, некоторые из выполненных после предпросмотра настроек будут сброшены.
- ❑ В зависимости от типа документа и используемого режима Epson Scan, изменение типа предпросмотра может быть недоступно.
- ❑ Если предпросмотр изображения выполняется без диалогового окна Preview (Просмотр), изображение будет отображаться в режиме предпросмотра по умолчанию. Если окно Preview (Просмотр) отображается, изображения будут показываться в том режиме, который был установлен перед началом просмотра.
- ❑ Для того чтобы изменить размер окна Preview (Просмотр), щелкните по углу окна и, удерживая левую кнопку мыши, увеличивайте/уменьшайте его размер.
- ❑ Подробнее об Epson Scan см. в справке.


## Создание выделенной области

Выделенная область — это рамка, которой можно обвести часть изображения в окне предварительного просмотра, чтобы отметить ее для сканирования.

Чтобы настроить область выделения, выполните следующее.

- ❑ Расположите курсор в той части изображения, откуда будет начинаться область выделения, и щелкните в этой точке. Удерживая нажатой левую кнопку мыши, переместите курсор по диагонали в точку, где выделенная область должна заканчиваться.


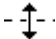





- ❑ Для того чтобы создать область выделения автоматически, щелкните иконку автоопределения . Данный значок можно использовать только при работе в нормальном режиме предпросмотра и когда на стекле сканера расположен только один документ.
- ❑ Для создания области определенного размера введите значения длины и ширины области в параметре Document Size (Размер документа).
- ❑ Для достижения наилучшего результата и экспозиции изображения, убедитесь, что все границы области выделения расположены внутри просматриваемого изображения. Не включайте в область выделения ничего, что находится вокруг просматриваемого изображения.

## Сканирование

## Настройка выделенной области

Вы можете двигать область выделения и настраивать ее размер. Если просмотр происходит в простом режиме, вы можете создавать несколько областей выделения (до 50) для одного изображения, чтобы сканировать разные области изображения в отдельные файлы.

	Для перемещения области выделения расположите курсор внутри области. Указатель меняется на изображение руки. Щелкните и перетащите область в любое место окна предварительного просмотра.
	Для изменения размера области выделения, расположите курсор над краем или углом области. Указатель примет форму двойной стрелки. Щелкните и перетащите край или угол области, чтобы изменить размер области выделения.
	Щелкните по этому значку для создания дополнительных областей того же размера.
	Для того чтобы удалить область щелкните внутри нее и по данному значку.
	Для того чтобы активировать все области, щелкните по данному значку.

**Примечание:**

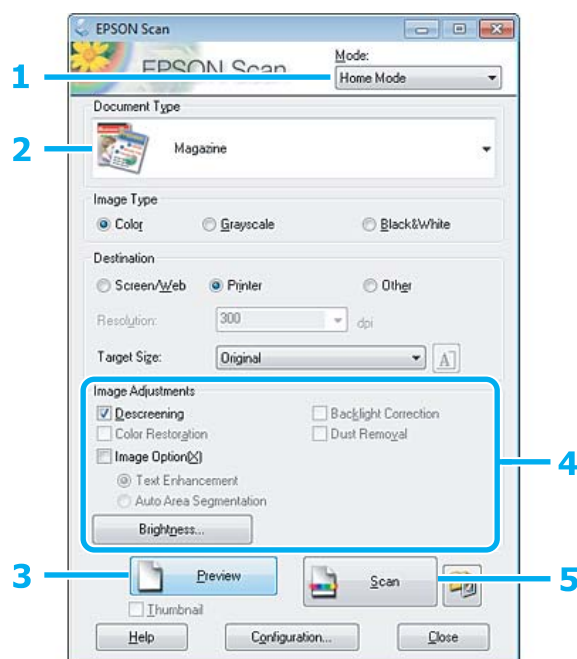
- Если при перемещении области выделения удерживать клавишу **Shift**, то область можно будет перемещать только строго по горизонтали или по вертикали.
- Если при изменении размера области выделения удерживать клавишу **Shift**, то область изменится в размерах с сохранением пропорций.
- Если вы отметили несколько областей сканирования, щелкните кнопку **All (Все)** в окне *Preview (Просмотр)* до начала сканирования. Иначе будет отсканирована только последняя выделенная область.

## Различные типы сканирования

### Сканирование журналов

Вначале расположите журнал в устройстве и запустите Epson Scan.

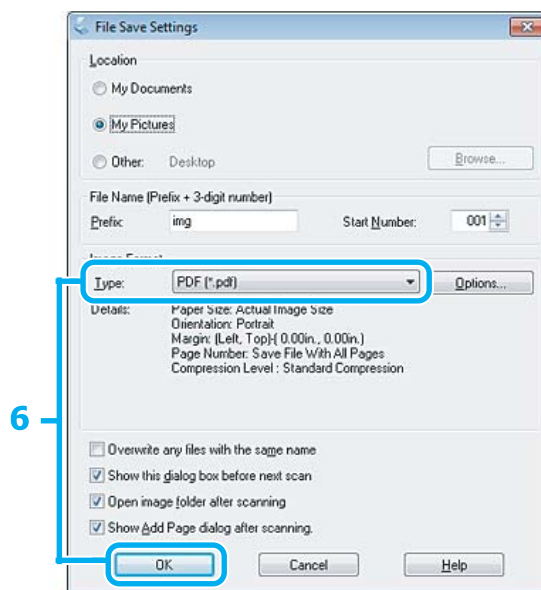
➔ «Запуск процедуры сканирования» на стр. 73



- 1 Выберите **Home Mode (Простой режим)** в списке Mode (Режим).
- 2 Выберите **Magazine (Журнал)** в параметре Document Type (Тип документа).
- 3 Щелкните **Preview (Просмотр)**.
- 4 Установите настройки экспозиции, яркости и другие настройки качества изображения.  
Подробнее об Epson Scan см. в справке.

## Сканирование

**5** Щелкните **Scan** (Сканировать).



**6** Выберите **PDF** для параметра Type (Тип) и затем щелкните **ОК**.

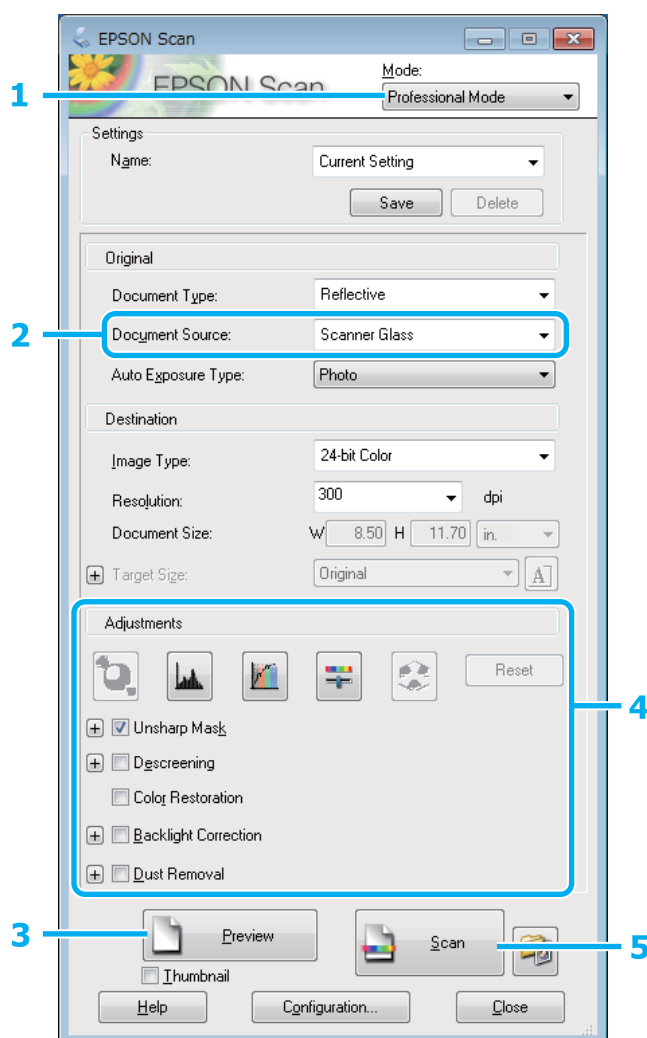
Отсканированное изображение будет сохранено.

## Сканирование

## Сканирование нескольких документов с сохранением в файл PDF

Для начала расположите журнал в устройстве и запустите Epson Scan.

➔ «Запуск процедуры сканирования» на стр. 73



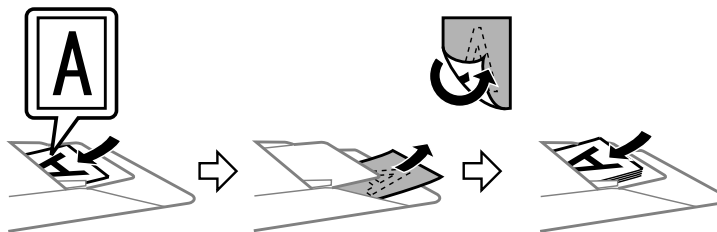
**1** Выберите Профессиональный режим **Professional Mode (Профессиональный режим)** в списке Mode (Режим).

**2** Установите настройки параметра Document Source (Источник документа).

## Сканирование

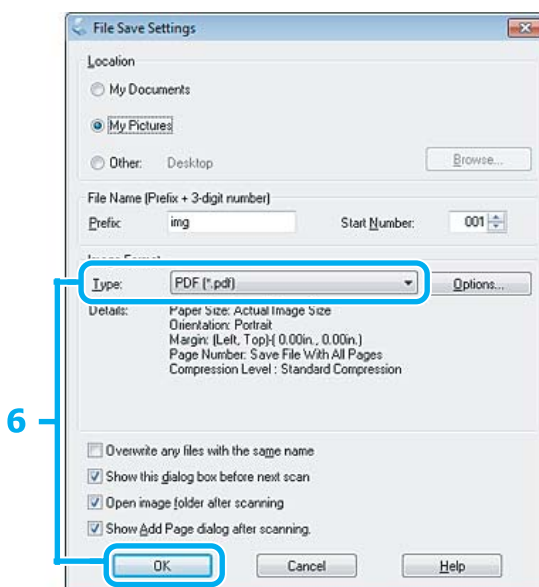
3 Щелкните **Preview (Просмотр)**.**Примечание при использовании автоподатчика (ADF):**

Страница документа, выведенная из автоподатчика, еще не отсканирована. Перезагрузите весь документ в автоподатчик.



## 4 Установите настройки экспозиции, яркости и другие настройки качества изображения.

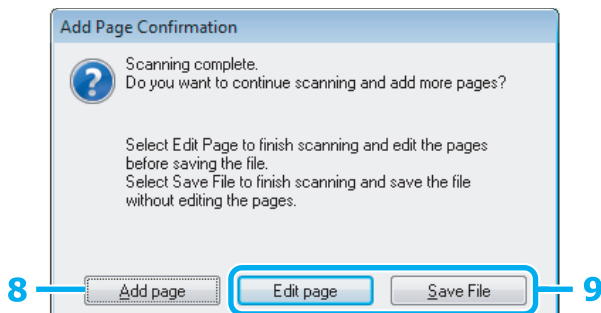
Подробнее об Epson Scan см. в справке.

5 Щелкните **Scan (Сканировать)**.6 Выберите **PDF** для параметра Type (Тип) и затем щелкните **ОК**.**Примечание:**

Если флажок **Show Add Page dialog after scanning (Показать диалог Добавление изображений после сканирования)** снят, Epson Scan автоматически сохранит документ без отображения окна **Add Page Confirmation (Подтв. добавления изобр.)**.

## Сканирование

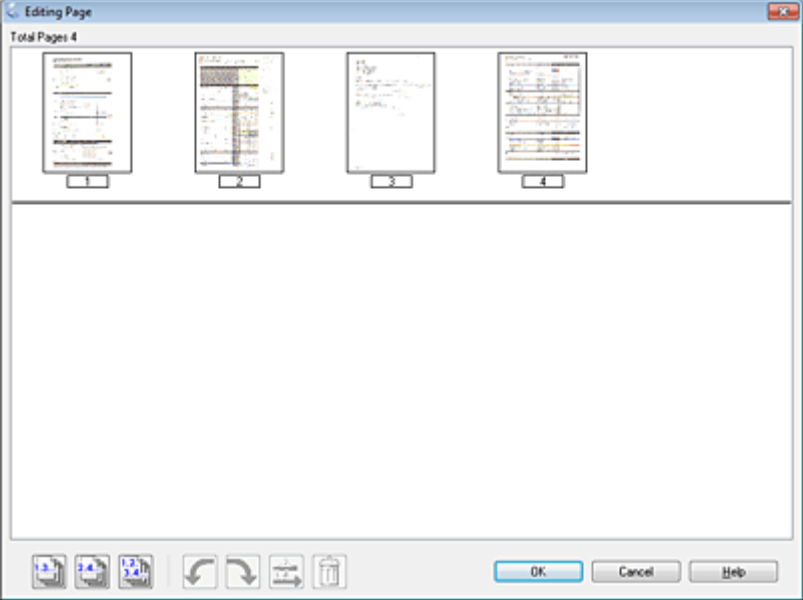
**7** Epson Scan начнет сканирование документа.



**8** Если необходимо отсканировать больше страниц, щелкните **Add page (Добавление изображений)**. Загрузите документ и выполните сканирование каждой необходимой страницы.

После завершения переходите к шагу 9.

**9** Щелкните **Edit page (Выбор изображений)** или **Save File (Сохранить файл)**.

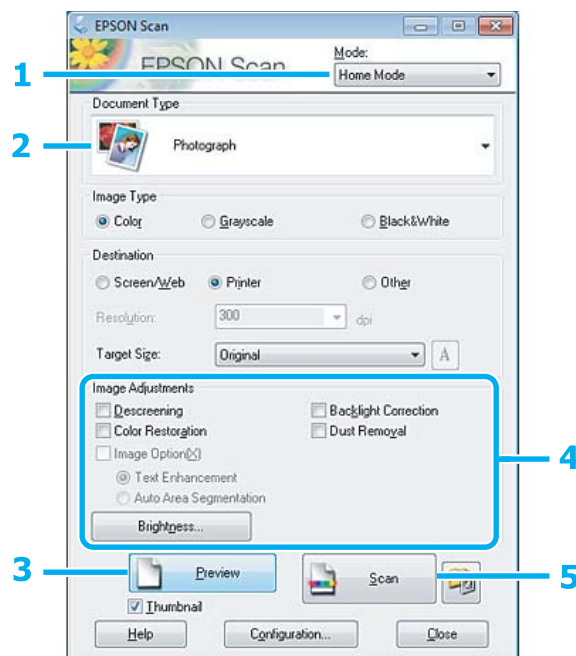
<p>Edit page (Выбор изображений)</p>	<p>Щелкните данную кнопку если вы хотите удалить или переформировать какие-либо страницы. Затем, используя значки в нижней части окна Editing Page (Выбор изображений), можно выбрать нужные страницы, повернуть и удалить их, а также изменить порядок страниц.                  Подробнее об Epson Scan см. в справке.</p>  <p>После завершения редактирования страниц щелкните ОК.</p>
<p>Save File (Сохранить файл)</p>	<p>По завершению щелкните данную кнопку.</p>

Страницы будут сохранены в PDF-файл.

## Сканирование фотографий

Расположите фотографию на стекле сканера и запустите Epson Scan.

➔ «Запуск процедуры сканирования» на стр. 73



1

Выберите **Home Mode (Простой режим)** в списке Mode (Режим).

2

Выберите **Photograph (Фотография)** для параметра Document Type (Тип документа).

3

Щелкните **Preview (Просмотр)**.

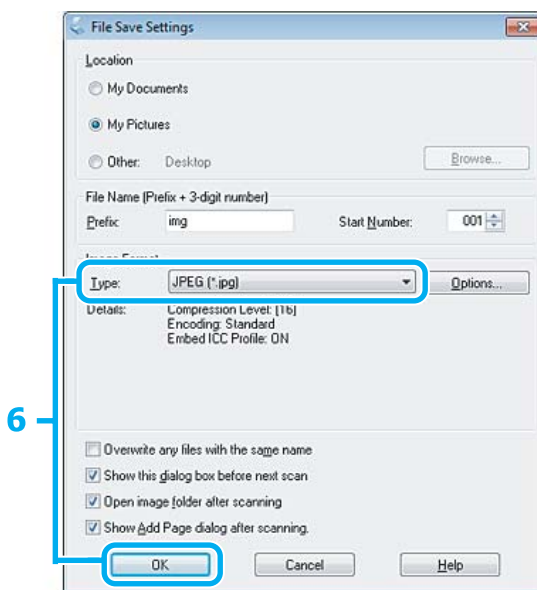
4

Установите настройки экспозиции, яркости и другие настройки качества изображения.

Подробнее об Epson Scan см. в справке.

## Сканирование

- 5** Щелкните **Scan (Сканировать)**.



- 6** Выберите **JPEG** для параметра **Тип** (Тип) и затем щелкните **ОК**.

Отсканированное изображение будет сохранено.

## Информация о ПО

### Запуск драйвера Epson Scan

Данное ПО позволяет вам контролировать все, что связано со сканированием. Его можно использовать как отдельную программу сканирования или применять вместе с другой TWAIN-совместимой программой сканирования.

#### Запуск

- Windows 8:  
Выберите значок **Epson Scan** на рабочем столе.  
Либо выберите **Epson Scan** на экране **Start (Пуск)**.
- Windows 7, Vista и XP:  
Дважды щелкните значок **EPSON Scan** на рабочем столе.  
Или выберите **Start (Пуск) > All Programs (Все программы)** или **Programs (Программы) > EPSON > EPSON Scan > EPSON Scan**.
- Mac OS X:  
Выберите **Applications > Epson Software > EPSON Scan**.

#### Доступ к Справке

В драйвере Epson Scan щелкните кнопку **Help (Справка)**.

---

## Запуск Epson Event Manager

**Примечание:**


В некоторых странах данное ПО для сканирования может не входить в комплект поставки.

Данное ПО позволяет вам назначить на определенные кнопки различные программы для сканирования. Вы также можете сохранять часто используемые настройки сканирования, чтобы повысить скорость выполнения процедур сканирования.

### Запуск

- Windows 8:  
Правой кнопкой мыши щелкните по экрану **Start (Пуск)** или проведите пальцем от нижнего или верхнего края экрана **Start (Пуск)** и выберите **All apps (Все приложения) > Epson Software > Event Manager**.
- Windows 7, Vista и XP:  
Выберите стартовую кнопку или **Start (Пуск) > All Programs (Все программы)** или **Programs (Программы) > Epson Software > Event Manager**.
- Mac OS X:  
Выберите **Applications > Epson Software** и дважды щелкните по значку **Launch Event Manager (Запуск Event Manager)**.

### Доступ к Справке

- Windows:  
Щелкните значок  в правом верхнем углу экрана.
- Mac OS X:  
Щелкните **menu (меню) > Help (Справка) > Epson Event Manager Help (Справка)**.

---

## Факс

---

### О приложении FAX Utility

FAX Utility — приложение, позволяющее напрямую, без печати, передавать по факсу данные, например, документы, рисунки и таблицы, созданные в текстовом редакторе или в приложении для работы с электронными таблицами. Кроме того, эта утилита позволяет сохранять полученные факсы на компьютере в виде файлов PDF. Воспользуйтесь следующей процедурой, чтобы запустить приложение.

#### Windows

Щелкните кнопку пуска (Windows 7 и Vista) или **Start (Пуск)** (Windows XP), перейдите в **All Programs (Все программы)**, выберите **Epson Software**, а затем щелкните **FAX Utility**.

В Windows 8 правой кнопкой мыши щелкните по экрану **Start (Пуск)** или проведите пальцем от нижнего или верхнего края экрана **Start (Пуск)** и выберите **All apps (Все приложения) > Epson Software > FAX Utility**.

#### Mac OS X

Щелкните **System Preference, Print & Fax** или **Print & Scan (Сканирование и печать)**, а затем выберите FAX (ваш принтер) в меню **Printer**. Затем щелкните следующим образом:

Mac OS X 10.6.x, 10.7.x, 10.8.x: **Option & Supplies — Utility — Open Printer Utility (Открыть служебную программу принтера)**

Mac OS X 10.5.8: **Open Print Queue (Открыть очередь печати) — Utility**

**Примечание:**

Дополнительные сведения приведены в интерактивной справке приложения FAX Utility.

---

## Подключение к телефонной линии

### О телефонном кабеле

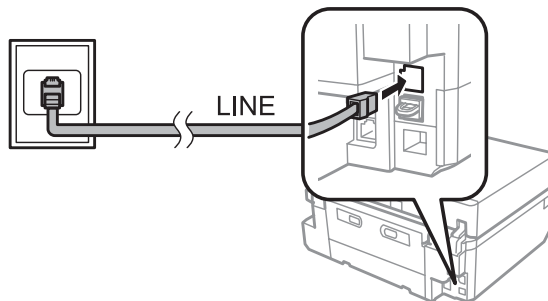
Используйте телефонный кабель с такими характеристиками интерфейса.

- RJ-11 Телефонная линия
- Оборудование для телефонных линий RJ-11

В зависимости от региона, телефонный кабель может входить в комплект устройства. В таком случае воспользуйтесь этим кабелем.

## Использование телефонной линии только для факса

- 1 Подключите телефонный кабель от телефонной розетки к порту LINE.



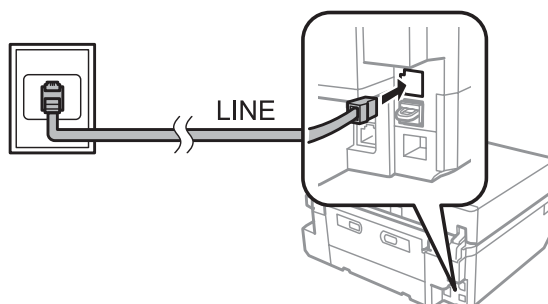
- 2 Убедитесь, что для параметра **Автоответчик** установлено значение **Вкл.**  
→ «Настройка автоматического получения факсов» на стр. 109

**Важно!**

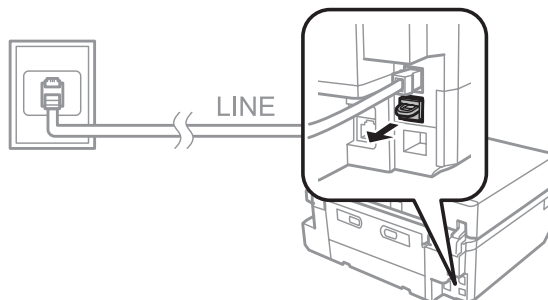
Если к устройству не был подключен телефон, убедитесь, что режим автоответа включен. В противном случае вы не сможете получать факсы.

## Общая с телефоном линия

- 1 Подключите телефонный кабель от телефонной розетки к порту LINE.

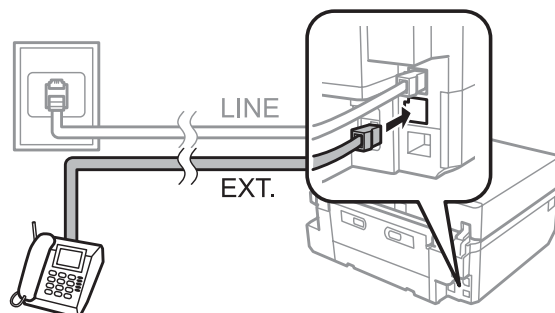


- 2 Снимите крышку.



Факс

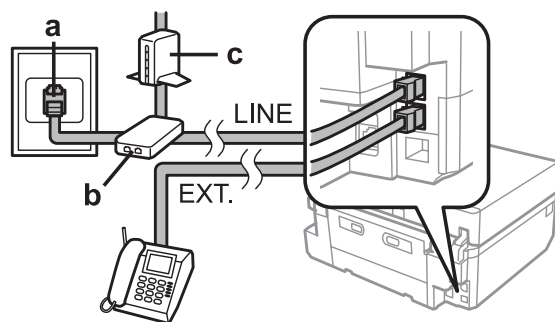
**3** Подключите телефон или автоответчик к порту EXT.



**Примечание:**

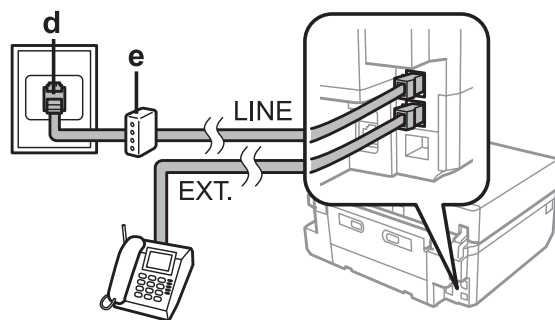
- См. следующее при других способах подключения.
- Подробнее см. в документации к вашим устройствам.

**Подключение к DSL**



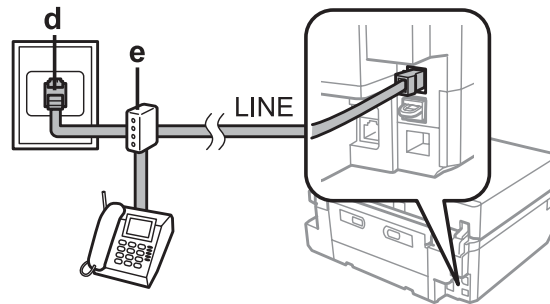
a	Телефонная розетка
b	DSL-фильтр
c	DSL-модем

**Подключение к ISDN (один телефонный номер)**



d	Розетка ISDN
e	Терминальный адаптер или маршрутизатор ISDN

## Подключение к ISDN (два телефонных номера)



d	Розетка ISDN
e	Терминальный адаптер или маршрутизатор ISDN

## Настройка типа линии

Если используется телефонная система PBX и устройство подключено к телефонной линии PBX, измените настройку Тип линий, как показано ниже.

### **Примечание:**

*PBX (частная телефонная станция с выходом в общую сеть) применяется в офисной среде с набором внешнего кода доступа (например, «9») для дозвона к внешней линии. Настройкой Тип линий по умолчанию является PSTN (коммутируемая телефонная сеть общего пользования), стандартная телефонная линия, аналогичная домашней.*

- 1 Выберите режим **Настройка** в меню В начало.
- 2 Выберите **Настройки факса**.
- 3 Выберите **Связь**.
- 4 Выберите **Тип линий**.
- 5 Выберите **PBX**.
- 6 Выберите **Использовать** или **Не использовать** на экране Код доступа. При выборе **Использовать** перейдите к следующему шагу.
- 7 Введите внешний код доступа, а затем нажмите **ОК**.


**Примечание:**

Рекомендуется использовать настройку кода доступа. Выполнив настройку, пользуйтесь клавишей # (решетка) вместо точного внешнего кода доступа при наборе внешних номеров факса или их сохранении в списке Контакты. При наборе номера устройство автоматически заменяет # на заданный код. По сравнению с вводом точного кода применение # помогает избежать проблем с подключением.

---

## Проверка соединения факса

Можно проверить, готово ли устройство для отправки и получения факсов.

- 1 Загрузите обычную бумагу формата А4 в кассету.  
➔ «Загрузка бумаги» на стр. 29
- 2 Выберите режим **Настройка** в меню В начало.
- 3 Выберите **Настройки факса**.
- 4 Выберите **Проверить подключение факса**.
- 5 Нажмите  для печати отчета.

**Примечание:**

Если есть сообщения об ошибках, воспользуйтесь предложенными в отчете решениями.

---

## Настройка параметров факса

---

### Создание записей быстрого набора

Можно создать список номеров быстрого набора для оперативного выбора получателей факсов. Можно зарегистрировать до 60 записей быстрого и группового набора.

- 1 Выберите режим **Факс** в меню В начало.
- 2 Нажмите **Контакты**.
- 3 Выберите **Добавить/удалить контакты**.
- 4 Выберите **Настройка скорости набора**. Отобразятся доступные номера для создания записи быстрого набора.
- 5 Выберите номер записи быстрого набора, которую хотите зарегистрировать. Вы можете зарегистрировать до 60 записей.

- 6 Введите номер телефона. Можно ввести до 64 цифр.

**Примечание:**

- Дефис ("-") вызывает короткую паузу при наборе. Используйте его в телефонных номерах, только если требуется пауза. Введенные между цифрами пробелы при наборе игнорируются.
- Если параметр **Тип линий** установлен на **PBX** и выполнена настройка кода доступа, вводите # (решетку) в начале номера факса вместо внешнего кода доступа.  
➔ «**Настройка типа линии**» на стр. 100

- 7 Выберите **ОК**.

- 8 Введите имя записи быстрого набора. Можно ввести до 30 символов.

- 9 Выберите **ОК**, чтобы зарегистрировать имя.

- 10 Выберите **Выбор**, чтобы задать требуемую скорость факса при его отправке адресату. Если установка скорости факса не требуется, выберите **ОК**.

**Примечание:**

Если при отправке факса особому адресату происходят частые сбои, установите более низкую скорость факса для данного адресата. Если скорость не установлена, вместо нее используется скорость факса, заданная в следующем меню.

**Настройка > Настройки факса > Связь > Скор. передачи факса**

---

## Создание записей группового набора

Номера быстрого вызова можно объединять в группы, что даст возможность отправлять факс в несколько мест одновременно. Можно зарегистрировать до 60 записей быстрого и группового набора.

- 1 Выберите режим **Факс** в меню В начало.

- 2 Выберите **Контакты**.

- 3 Выберите **Добавить/удалить контакты**.

- 4 Выберите **Настройка группового набора**. Отобразятся доступные номера для создания записи группового набора.

- 5 Выберите номер записи группового набора, которую хотите зарегистрировать.

- 6 Введите имя записи группового набора. Можно ввести до 30 символов.

- 7 Выберите **ОК**, чтобы зарегистрировать имя.
- 8 Выберите номер записи быстрого набора, которую хотите зарегистрировать в списке группового набора.
- 9 Повторите шаг 8, чтобы добавить другие записи быстрого набора в список группового набора. Вы можете зарегистрировать до 30 номеров быстрого набора в группе.
- 10 Нажмите **Готово**, чтобы завершить создание списка группового набора.

---

## Создание колонтитула факса

В качестве верхнего колонтитула факса можно записать, например, свой номер телефона или имя.

**Примечание:**

Проверьте правильность установленного времени.

➔ [«Установка и изменение времени и региона» на стр. 160](#)

- 1 Выберите режим **Настройка** в меню В начало.
- 2 Выберите **Настройки факса**.
- 3 Выберите **Связь**.
- 4 Выберите **Заголовок**.
- 5 Выберите **Заголовок факса**.
- 6 Введите информацию. Можно ввести до 40 символов.
- 7 Выберите **ОК**.
- 8 Выберите **Номер вашего телефона**.
- 9 Введите свой номер телефона. Можно ввести до 20 цифр.

**Примечание:**

Нажмите на кнопку #, чтобы ввести знак плюс (+), который является префиксом международного вызова. Обратите внимание, что символ звездочка (\*) недоступен.

- 10 Выберите **ОК**, чтобы зарегистрировать колонтитул.

---

## Изменение настроек вывода полученного факса

Данное устройство изначально настроено на печать каждого полученного факса. Можно изменить настройки, чтобы сохранять полученные факсы в памяти устройства, на компьютере или в запоминающем устройстве с интерфейсом USB, что позволяет сначала просматривать их, а затем печатать только в случае необходимости. Для изменения настроек выполните следующие инструкции.

- 1** Выберите режим **Настройка** в меню **В начало**.
- 2** Выберите **Настройки факса**.
- 3** Выберите **Настройки приема**.
- 4** Выберите **Выходные данные факса**.  
Отображается экран подтверждения. Нажмите **Изм. настройки**.
- 5** Выберите требуемую настройку, руководствуясь следующим описанием.  
Можно включить одну настройку, все настройки или комбинацию настроек.

**Сохранение в папку Входящие.**

Выберите для сохранения полученных факсов в памяти устройства. Факсы можно просматривать на ЖК-дисплее и печатать их при необходимости.

➔ [«Просмотр полученных факсов на ЖК-дисплее» на стр. 111](#)

Если выбрана только эта настройка, полученные факсы не печатаются автоматически.



**Важно!**

*Факсы, сохраненные в памяти устройства, не удаляются до тех пор, пока вы не удалите их. Удаляйте факсы после их печати или просмотра для предотвращения переполнения памяти. Если память переполнена, устройство не может принимать или отправлять факсы.*

## Факс

 Сохр. на компьютере

Для включения этой функции используйте Epson FAX Utility на компьютере, подключенном к устройству.

➔ «О приложении FAX Utility» на стр. 97

Полученные факсы сохраняются в специальной папке на компьютере в формате PDF.

После настройки FAX Utility на сохранение факсов на компьютер можно переключить устройство на параметр **Да, затем Печать**, чтобы автоматически печатать полученные факсы при их сохранении на компьютер.

**Важно!**

*Полученные факсы сохраняются на компьютер только во время входа компьютера в систему. Поскольку устройство временно сохраняет полученные факсы в своей памяти до тех пор, пока они не будут сохранены на компьютере, память может переполниться, если компьютер отключен в течение длительного периода времени.*

**Примечание:**

*Если этот параметр отключен при наличии полученных факсов, которые еще не были сохранены на компьютер, факсы автоматически отпечатываются, если не включен хотя бы один из остальных параметров.*

 Сохр. на внеш. устр.

Включите этот параметр, чтобы сохранять полученные факсы на карту памяти или внешнее запоминающее устройство с интерфейсом USB, подключенные к устройству. Выберите **Да, затем Печать**, чтобы печатать полученные факсы автоматически, одновременно сохраняя их на карту памяти или устройство.

Перед использованием этой функции необходимо, чтобы устройство подтвердило карту памяти или внешнее устройство с интерфейсом USB и создало папку для сохранения на карте или устройстве.

Выберите **Создание папки для сохран.**, а затем выполните инструкции на экране. Невозможно использовать карты или устройства, которые не были подтверждены устройством.

**Важно!**

*Поскольку устройство временно сохраняет полученные факсы в своей памяти до тех пор, пока они не будут сохранены на подтвержденную карту или устройство, память может переполниться, если карта или устройство не будут вставлены в течение длительного периода времени.*

**Примечание:**

*Если при сохранении факсов на карту или устройство происходит сбой вследствие ошибки (например, в случае переполнения памяти), устройство временно сохраняет факсы в своей памяти до тех пор, пока не будут подключены подтвержденные карта или устройство, свободные от ошибок.*

*Если этот параметр отключен при наличии полученных факсов, которые еще не были сохранены на внешнее устройство, факсы автоматически отпечатываются, если не включен хотя бы один из остальных параметров.*

## Отправка факсов

### Отправка факсов посредством ввода номера

- 1 Загрузите оригиналы в автоподатчик или разместите их на стекле сканера.  
➔ «Размещение оригиналов» на стр. 42
- 2 Выберите режим **Факс** в меню В начало.
- 3 Коснитесь области **Введите номер факса** на ЖК-дисплее.
- 4 Введите номер факса и нажмите **ОК**. Можно ввести до 64 цифр.

**Примечание:**

- Чтобы отобразить последний использовавшийся номер факса, нажмите **Пвтрн.набор**.
- Убедитесь, что введен колонтитул. Некоторые факсимильные аппараты автоматически отклоняют входящие факсы без колонтитулов.

- 5 Нажмите **▼**, выберите **Цветной** или **Ч/Б**, а затем при необходимости измените прочие настройки.

**Примечание:**

- Объяснение каждой из настроек см. в списке меню режима факса.  
➔ «Режим Факс» на стр. 123

- 6 Нажмите **◆** для начала отправки.

**Примечание:**

Если телефонный номер занят или произошла другая ошибка соединения, устройство повторит попытку через минуту. Нажмите **Пвтрн.набор**, чтобы сразу же осуществить повторный набор.

### Отправка факсов с помощью списков быстрого/группового набора

Чтобы отправить факсы с помощью списков быстрого/группового набора, сделайте следующее.

**Примечание:**

При использовании группового набора можно отправлять только черно-белые факсы.

- 1 Загрузите оригиналы в автоподатчик или разместите их на стекле сканера.  
➔ «Размещение оригиналов» на стр. 42
- 2 Выберите режим **Факс** в меню В начало.

- 3 Нажмите **Контакты**.
- 4 Выберите номер записи.
- 5 Нажмите ▼, выберите **Цветной** или **Ч/Б**, а затем при необходимости измените прочие настройки.

**Примечание:**

Объяснение каждой из настроек см. в списке меню режима факса.

➔ «Режим Факс» на стр. 123

- 6 Нажмите ◆ для начала отправки.

---

## Рассылка факсов

С помощью рассылки можно легко отправлять один и тот же факс нескольким получателям (до 30), используя быстрый или групповой набор либо посредством ввода номеров факса. Чтобы выполнить рассылку факса, сделайте следующее.

**Примечание:**

Вы можете отправлять только черно-белые факсы.

- 1 Загрузите оригиналы в автоподатчик или разместите их на стекле сканера.  
➔ «Размещение оригиналов» на стр. 42
- 2 Выберите режим **Факс** в меню В начало.
- 3 Выберите **Расшир. Опции**.
- 4 Выберите **Разослать факс**.

**Примечание:**

Чтобы выбрать получателей из списка быстрого или группового набора, перейдите к шагу 8.

- 5 Выберите **Добавить новый**.
- 6 Выберите **Введите номер факса**.

**7** Введите номер факса и нажмите **ОК**.

**Примечание:**

- Чтобы добавить другой номер, повторите шаги 5–7.
- Если добавлять получателей из списков быстрого/группового наборов не нужно, нажмите **ОК** и перейдите к шагу 13.

**8** Выберите **Добавить новый**.

**9** Выберите **Выбрать из списка контактов**.

**10** Выберите номер записи.

**11** Выберите **ОК**.

**12** Выберите **ОК**.

**13** Нажмите **◆** для начала отправки.

---

## Отправка факса в указанное время

Чтобы отправить факс в указанное время, сделайте следующее.

**Примечание:**

- Проверьте правильность установленного времени.  
➔ [«Установка и изменение времени и региона» на стр. 160](#)
- Вы можете отправлять только черно-белые факсы.

**1** Загрузите оригиналы в автоподатчик или разместите их на стекле сканера.

➔ [«Размещение оригиналов» на стр. 42](#)

**2** Выберите режим **Факс** в меню **В начало**.

**3** Введите номер факса. Для выбора номеров вы можете воспользоваться функцией повтора и списками быстрого или группового набора.

**4** Выберите **Расшир. Опции**.

**5** Выберите **Отослать факс позже**.

**6** Выберите **Вкл**.

- 7 Установите время отправки факса и затем нажмите **ОК**.
- 8 Нажмите **◆** для начала сканирования. Отсканированное изображение будет отправлено в указанное время.

**Примечание:**

Чтобы отменить отправку факса по расписанию, нажмите **⊗**.

---

## Отправка факса с подключенного телефона

Если на один номер подключены одновременно телефонный и факсимильный аппараты, то факс можно отправить после разговора, не вешая трубку.

- 1 Загрузите оригиналы в автоподатчик или разместите их на стекле сканера.  
➔ [«Размещение оригиналов» на стр. 42](#)
- 2 Наберите номер на телефоне, подключенном к устройству.



- 3 Выберите **Отправить** на панели управления устройства.
- 4 Нажмите **◆** для отправки факса.
- 5 Положите трубку телефона.



## Получение факсов

---

### Настройка автоматического получения факсов

Чтобы настроить автоматическое получение факсов, сделайте следующее.

- 1 Загрузите обычную бумагу формата А4 в кассету.  
➔ [«Загрузка бумаги» на стр. 29](#)

## Факс

- 2** Убедитесь, что для параметра **Автоответчик** установлено значение **Вкл.**  
**Настройка > Настройки факса > Настройки приема > Автоответчик > Вкл.**

**Примечание:**

- Если напрямую к устройству подключен автоответчик, выполните следующее, чтобы проверить корректно ли значение параметра **Настройка звонка для ответа**.
- В зависимости от региона поставки параметр **Настройка звонка для ответа** может быть недоступен.

- 3** Выберите режим **Настройка** в меню В начало.

- 4** Выберите **Настройки факса**.

- 5** Выберите **Настройки приема**.

- 6** Выберите **Настройка звонка для ответа**.

- 7** Используйте + или -, чтобы выбрать количество звонков, а затем нажмите **ОК**.

**Важно!**

Выберите число звонков большее, чем требуется автоответчику для ответа. Если автоответчик должен ответить после четвертого звонка, установите на устройство пять звонков или больше. В противном случае автоответчик не сможет ответить на звонок.

**Примечание:**

Если при приеме вызова пытается пройти факс, устройство получит его автоматически, даже если автоответчик ответил на звонок. Если вы поднимаете трубку, прежде чем положить ее, подождите, пока ЖК-дисплей не отобразит сообщение о том, что соединение было установлено. Если вам просто позвонили, телефон можно использовать в обычном режиме разговора, либо сообщение позвонившего может быть записано на автоответчик.

- 8** При необходимости выполните дополнительные настройки для получения факсов.

- Настройки вывода полученных факсов  
 ➔ [«Изменение настроек вывода полученного факса» на стр. 104](#)

- Настройки печати факса  
**Настройка > Настройки факса > Настройки печати**  
 ➔ [«Режим настройки — настройки факса» на стр. 135](#)

Также можно задать период времени для остановки автоматической печати факсов или отчетов в течение этого времени. Выберите **Время запрета печати** в меню **Настройки печати**, а затем задайте период времени, введя время начала и время завершения.

- DRD (специфический звонок)  
**Настройка > Настройки факса > Настройки приема > DRD**  
 ➔ [«Режим настройки — настройки факса» на стр. 135](#)

---

## Получение факсов вручную

Если к устройству подключен телефон, а режим автоответа выключен, вы можете получить факс после установления соединения.

- 1 Загрузите обычную бумагу формата А4 в кассету.  
➔ «Загрузка бумаги» на стр. 29
- 2 Если зазвонил телефон, поднимите трубку аппарата, подключенного к устройству.



- 3 Когда услышите сигнал факса, выберите пункт **Получение**.
- 4 Нажмите **◆**, чтобы получить факс, и повесьте трубку.

**Примечание:**

Используя функцию **Удаленное получение**, можно начать передачу факсов с помощью телефона вместо выбора меню в устройстве.

Включите **Удаленное получение** (**Настройка > Настройки факса > Настройки приема > Удаленное получение**), а затем введите **Начальный код**. Это удобно при наличии беспроводной телефонной трубки. Начать прием факса можно простым вводом кода на телефонной трубке.

- 5 Нажмите **◆**, чтобы напечатать факс, если были выполнены настройки печати полученных факсов.

---

## Просмотр полученных факсов на ЖК-дисплее

Для сохранения полученных факсов в памяти устройства и их просмотра на ЖК-дисплее необходимо включить параметр **Сохранение в пап. Входящ.**

➔ «Изменение настроек вывода полученного факса» на стр. 104

Для просмотра полученных факсов выполните описанные ниже действия.


**Важно!**

Факсы, сохраненные в памяти устройства, не удаляются до тех пор, пока вы не удалите их. Удаляйте факсы после их печати или просмотра для предотвращения переполнения памяти. Если память переполнена, устройство не может принимать или отправлять факсы.

## Факс

- 1 Когда устройство принимает факс, отображается сообщение, извещающее о новом факсе. Выберите параметр **Открыть Входящ.**, отображенный под сообщением.  
Открыть папку входящей почты можно также, выбрав **Факс >Расшир. Опции > Открыть Входящ.**


**Примечание:**

При наличии в папке входящей почты одного или нескольких непрочитанных или неотпечатанных факсов отображается значок . Коснитесь значка для просмотра количества непрочитанных или неотпечатанных факсов и объема использованной памяти устройства.

- 2 В списке Входящ. выберите факс, который требуется просмотреть.  
Отображается содержимое факса.

**Примечание:**

Можно отпечатать или удалить все факсы, хранящиеся в списке Входящ. Коснитесь **Меню** внизу экрана со списком, а затем выполните инструкции на экране.

- 3 Коснитесь , а затем выберите один из параметров. Если выбран параметр **Печать, затем удалить**, полученные факсы будут напечатаны и затем удалены из памяти устройства.

**Примечание:**

Выберите следующее меню, чтобы проверить настройки печати полученных факсов.

**Настройка > Настройки факса > Настройки печати**


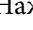
➔ [«Режим настройки — настройки факса» на стр. 135](#)

---

## Получение факса по запросу

Данная функция позволяет принимать факс от факсимильной информационной службы.

Чтобы получить факс по запросу, сделайте следующее.


- 1 Загрузите обычную бумагу формата А4 в кассету.  
➔ [«Загрузка бумаги» на стр. 29](#)
- 2 Выберите режим **Факс** в меню В начало.
- 3 Выберите **Расшир. Опции**.
- 4 Выберите **Опрос**, а затем **Вкл.**
- 5 Введите номер факса.
- 6 Нажмите , чтобы принять факс.
- 7 Нажмите , чтобы напечатать факс, если был отключен параметр Автоответчик и были выполнены настройки печати полученных факсов.

## Печать отчетов

Чтобы напечатать отчет о факсе, выполните следующее.

- 1 Загрузите обычную бумагу формата А4 в кассету.  
➔ [«Загрузка бумаги» на стр. 29](#)
- 2 Выберите режим **Факс** в меню В начало.
- 3 Выберите **Расшир. Опции**.
- 4 Выберите **Журнал факсов**.
- 5 Выберите элемент для печати.

**Примечание:**  
На экране отображается только журнал (**Журнал факсов**).

- 6 Нажмите  для печати выбранного отчета.

**Примечание:**  
В следующем меню можно настроить автоматическую печать отчета о факсе и задать конфигурацию различных настроек отчетов о факсах.  
**Настройка > Настройки факса > Параметры отчета**  
➔ [«Режим настройки — настройки факса» на стр. 135](#)

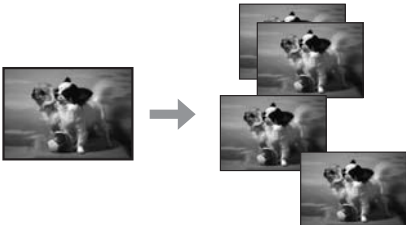

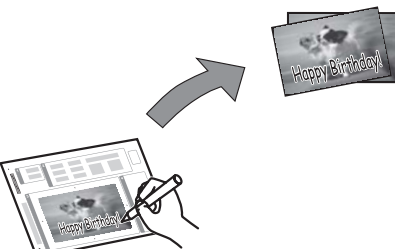

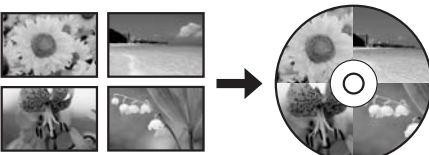
## Список меню режима Факс

За списком меню режима Факс обратитесь к следующему разделу.

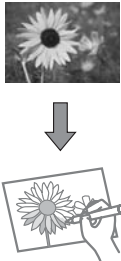
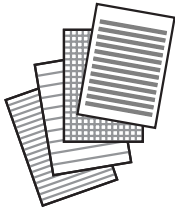

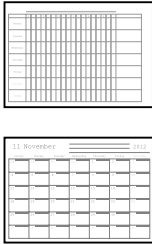

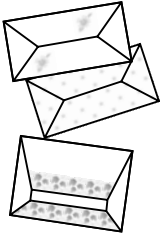
- ➔ [«Режим Факс» на стр. 123](#)

## Дополнительные функции

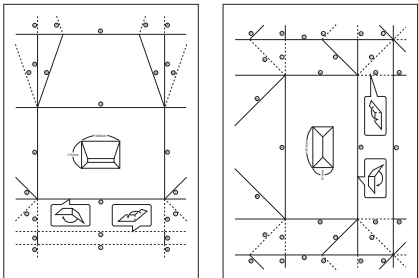
Другие функции содержат множество специальных меню, позволяющих превратить печать в легкое и приятное занятие! Для получения дополнительной информации выберите Другие функции, выберите каждое меню, а затем выполните инструкции на ЖК-дисплее.

Меню		Функции
Коп./восст. фото		Можно сделать верные копии своих оригиналов. Если оригинальное фото поблекло, можно восстановить цвет, чтобы вернуть его к жизни.
Таблица макетов фото		Можно печатать фото с карты памяти в различных макетах.
Открытка		Можно создавать пользовательские открытки с рукописными текстами, используя шаблон А4. Сначала напечатайте шаблон, напишите текст открытки, а затем отсканируйте шаблон, чтобы напечатать открытки.
Копирование на CD/DVD		Свое фото или этикетку CD/DVD-диска можно скопировать на этикетку CD/DVD. Изображение автоматически обрезается и подгоняется по размеру под этикетку CD/DVD-диска.
Печать на CD/DVD		Можно создавать этикетки CD/DVD-дисков с фото на карте памяти, не используя компьютер.

## Дополнительные функции

Меню		Функции
Книга-раскраска*		Можно создать лист-раскраску на основе фотографий или линейных рисунков.
Линованная бумага		Можно напечатать линованную бумагу, бумагу с координатной сеткой и нотную бумагу. Для выполнения печати следуйте инструкциям на экране.
Писчая бумага		Можно напечатать собственную линованную бумагу с фотографией в качестве фона. Для выполнения печати следуйте инструкциям на экране.
Календарь		Можно напечатать календари с разбивкой по месяцам или по неделям. Для календарей с разбивкой по месяцам можно задать год и месяц. Для выполнения печати следуйте инструкциям на экране.
Открытка		Можно создавать собственные открытки с использованием фотографии или набора готовых изображений для украшения или без них.
Оригами-конверт		Можно создавать оригинальные конверты с использованием набора готовых изображений в качестве фона или для украшения или без них. Доступны два типа конвертов. После выполнения печати сложите конверт согласно инструкции, которую можно распечатать из меню Инстр-я оригами-конв. ➔ «Печать конвертов оригами» на стр. 116)

## Дополнительные функции

Меню	Изображения	Функции
Инстр-я оригами-конв.		<p>Можно распечатать инструкцию по складыванию конверта, напечатанного с помощью функции Оригами-конверт.</p> <p>➔ «Печать конвертов оригами» на стр. 116)</p>


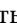
\* Функцию **Книга-раскраска** следует использовать с рисунками и фотографиями, которые вы создали сами. При использовании материалов, защищенных авторскими правами, убедитесь, что ваши действия укладываются в рамки законодательства о печати для личного пользования.

## Печать конвертов оригами

Можно создавать оригинальные конверты с использованием готовых символов или узоров в качестве фона или для украшения или без них. Доступны два типа конвертов. После выполнения печати сложите конверт согласно инструкции, которую можно распечатать из меню **Инстр-я оригами-конв.**

- 1 Выберите **Другие функции**.
- 2 Выберите **Персональный бланк**.
- 3 Выберите **Оригами**.
- 4 Выберите **Оригами-конверт**.
- 5 Выберите значок.
- 6 Выберите, нужно ли печатать на конверте линии сгиба.
- 7 Выберите положение изображения.
- 8 Выберите формат конверта.
- 9 Загрузите бумагу формата А4 для печати конвертов.  
(➔ «В кассетный лоток 2» на стр. 32)
- 10 Задайте количество копий.

## Дополнительные функции

- 11 Нажмите кнопку , чтобы начать печать конверта оригами.
- 12 Появится сообщение с запросом на продолжение печати. В случае выбора **Да** вернитесь к шагу 10. При выборе **Нет** перейдите к следующему шагу.
- 13 Выберите **Инстр-я оригами-конв.**
- 14 Выберите формат конверта.
- 15 Загрузите бумагу формата А4 для печати листа с инструкцией по изготовлению конверта оригами.  
(→ [«В кассетный лоток 2» на стр. 32](#))
- 16 Задайте количество копий.
- 17 Нажмите кнопку , чтобы начать печать листа с инструкцией по изготовлению конверта оригами.
- 18 С помощью инструкции сложите конверт оригами в правильном порядке.

**Примечание:**

*Положите лист с инструкцией на конверт и сложите оба листа вместе. После завершения разверните листы и удалите лист с инструкцией. После этого сложите только конверт, руководствуясь образованными складками на бумаге.*

---

## Список меню режима Другие функции

Для получения списка режима Другие функции обратитесь к разделу ниже.

→ [«Режим дополнительных функций» на стр. 124](#)

## Список меню панели управления

Вы можете использовать это устройство в качестве принтера, копирующего аппарата, сканера и факса. Чтобы воспользоваться одной из этих возможностей, кроме функции принтера, выберите нужную функцию, нажав на соответствующую кнопку Mode (Режим) на панели управления. После выбора режима отображается соответствующий главный экран.

**Примечание:**

В зависимости от других настроек, выбранных в режиме, могут быть доступны не все параметры или настройки.

## Режим Копирование

### Серия XR-710/XR-810

Меню	Настройки и параметры
Цветной, Ч/Б	
Плотность	-4... +4
2-сторон. копирование	1>1, 2>2* <sup>1</sup> , 1>2, 2>1* <sup>1</sup>
Макет	С рамкой, Без рамки * <sup>2</sup> , А4, 2 сверху, А4, книж./2 сверху, Книга/2 стороны
Меньше/больше	Настраиваемый, Фактич. размер, Автоподгонка, 10x15 см->А4, А4->10x15 см, 13x18->10x15, 10x15->13x18, А5->А4, А4->А5
Размер бумаги	А4, А5, 10x15см, 13x18см
Тип бумаги	Обычная бумага, Матовая бумага, Высоккч.глянц.бмг, Сверхглянцевая, Глянц. Фотобумага, Фотобумага
Источник бумаги	Кассета 1, Кассету 2, Задний слот подачи
Тип документа	Текст, Текст и изображение, Фото
Качество	Черновик * <sup>3</sup> , Обычная, Самое лучшее качество
Ориентация документа	Книжная, Пейзаж
Направление переплета* <sup>1</sup>	Слева, Сверху
Граница переплета	Слева, Сверху
Расширение	Обычная, Среднее, Минимум
Время высыхания	Обычная, Долго, Дольше

## Список меню панели управления

Меню	Настройки и параметры
Очистить все настройки	

\*1 Эта функция доступна только для серии XR-810.

\*2 Изображение будет немного увеличено и обрезано для подгонки под размер бумаги. Качество печати может ухудшиться в верхней и нижней областях напечатанной копии, или область может смазаться при печати.

\*3 Для пользователей в Бельгии режим черновика недоступен.

## Серия XR-610

Меню	Настройки и параметры	
Цветной, Ч/Б		
Параметры бумаги и печати	Плотность	-4... +4
	Двухсторонн. копиров.	1>1, 1>2
	Макет	С рамкой, Без рамки *1, А4, копир. 2 сверху, А4, книжный/2 сверху, Книга/двухсторонняя
	Уменьшить/увеличить	Настраиваемый, Фактический размер, Автоподгонка страницы, 10x15 см->А4, А4->10x15 см, 13x18->10x15, 10x15->13x18, А5->А4, А4->А5
	Размер бумаги	А4, А5, 10x15 см, 13x18 см
	Тип бумаги	Обычная бумага, Матовая бумага, Качест. гляnc. бум., Сверхгляnc. бумага, Глянц. Фотобумага, Фотобумага
	Источник бумаги	Кассета 1, Кассета 2
	Тип документа	Текст, Текст и изображение, Фото
	Качество	Черновик*2, Стандарт, Самое лучш. качест.
	Ориентация документа	Книжная, Альбомная
	Граница переплета	Слева, Сверху
	Расширение	Стандарт, Среднее, Минимум
	Время высыхания	Стандарт, Долго, Дольше

\*1 Изображение будет немного увеличено и обрезано для подгонки под размер бумаги. Качество печати может ухудшиться в верхней и нижней областях напечатанной копии, или область может смазаться при печати.

\*2 Для пользователей в Бельгии режим черновика недоступен.

## Режим печати фотографий

### Серия XR-710/XR-810

Меню	Настройки и параметры	
Просмотр	Просмотр по дате	
	Отмена просмотра	
Выбрать фотографии	Выбрать все фото	
	Отменить выбор фото	
Выбор расположения	Выбор папки	
	Выбор группы	
Настройки печати	Размер бумаги	10x15см, 13x18см, Формат 16:9, А4, 100x148мм
	Тип бумаги	Высккч.глнц.бмг, Сверхглянцева, Глянц. Фотобумага, Фотобумага, Обычная бумага, Матовая бумага, Фотонаклейка
	Источник бумаги	Кассета 1, Кассету 2, Кассета 1>Кассета 2, Задний слот подачи
	Без рамки	Без рамки* <sup>1</sup> , С рамкой
	Качество	Черновик* <sup>2</sup> , Обычная, Самое лучшее качество
	Расширение	Обычная, Среднее, Минимум
	Дата	Выкл., гггг.мм.дд, мм.дд.гггг, дд.мм.гггг
	Справка по печати. Фото	Выкл., Настройки камеры, Справка по камере, Маркер
	По рамке	Вкл., Выкл.
	Двухсторонний	Вкл., Выкл.
	Очистить все настройки	
Редактировать фото	Настройки фото	Усилить, Обнаружение сюжета, Убрать «красные глаза»* <sup>3</sup> , Яркость, Контрастность, Резкость, Насыщенность
	Фильтр	Выкл., Сепия, Ч/Б
	Обрезать/Увеличить	

\*1 Изображение будет немного увеличено и обрезано для подгонки под размер бумаги. Качество печати может ухудшиться в верхней и нижней областях напечатанной копии, или область может смазаться при печати.

\*2 Для пользователей в Бельгии режим черновика недоступен.

\*3 Этот параметр не влияет на исходное изображение. Он влияет только на отпечаток. В зависимости от типа фотографии могут быть скорректированы части изображения, не относящиеся к глазам.

## Список меню панели управления

## Серия XP-610

Меню	Настройки и параметры	
Просмотр	Просмотр по дате	
	Отмена просмотра	
Выбрать фото	Выбрать все фото	
	Отменить выбор фото	
Режим отображения	1 сверху	
	1 сверху без информации	
	9 сверху	
Настройки печати	Размер бумаги	10x15 см, 13x18 см, 16:9, А4, 100x148мм
	Тип бумаги	Качест. гляnc. бум., Сверхгляnc. бумага, Глянц. Фотобумага, Фотобумага, Обычная бумага, Матовая бумага, Фотонаклейка
	Источник бумаги	Кассета 1, Кассета 2, Кассета 1>Кассета 2
	Без рамки	Без рамки* <sup>1</sup> , С рамкой
	Качество	Черновик* <sup>2</sup> , Стандарт, Самое лучш. качест.
	Расширение	Standard, Среднее, Минимум
	Дата	Выкл., гггг.мм.дд, мм.дд.гггг, дд.мм.гггг
	Справка по печати. Фото	Выкл., Справка по камере, Маркер
	По рамке	Вкл., Выкл.
	Двухсторонний	Вкл., Выкл.
Настройки фото	Усилить, Обнаружение сюжета, Убр. эфф. «кр. глаз»* <sup>3</sup> , Яркость, Контрастность, Резкость, Насыщенность	
Фильтр	Выкл., Сепия, Ч/Б	
Обрезать/Увеличить		

\*1 Изображение будет немного увеличено и обрезано для подгонки под размер бумаги. Качество печати может ухудшиться в верхней и нижней областях напечатанной копии, или область может смазаться при печати.

\*2 Для пользователей в Бельгии режим черновика недоступен.

\*3 Этот параметр не влияет на исходное изображение. Он влияет только на отпечаток. В зависимости от типа фотографии могут быть скорректированы части изображения, не относящиеся к глазам.

## Режим Сканир-ние

### Серия XP-710/XP-810

Меню	Параметр и описание	
Сканир. на карту памяти	JPG, PDF	
	Цветной, Ч/Б	
	Контрастность	-4... +4
	2-сторон. сканирование* <sup>1</sup>	Выкл., Вкл.
	Область сканирования	A4, Автообрезка, Макс. область
	Документ	Текст, Фотография
	Разрешение	200dpi, 300dpi, 600dpi
	Ориентация документа	Книжная, Пейзаж
	Направление переплета* <sup>1</sup>	Слева, Сверху
	Очистить все настройки	
Сканир. в облачную службу* <sup>1</sup>	Если требуется использовать службу Сканир. в облачную службу, посетите страницу портала Epson Connect. ➔ <a href="#">«Пользование услугой Epson Connect» на стр. 11</a>	
Сканирование на ПК (JPEG)	➔ <a href="#">«Основы сканирования с помощью панели управления» на стр. 77</a>	
Сканир. на ПК (формат PDF)		
Сканир.на ПК (формат Email)		
Сканир. на ПК (формат Word)* <sup>2</sup>		

\*1 Эта функция доступна только для серии XP-810.

\*2 Данная функция доступна только для англоязычных версий Windows 8, 7 или Vista.

## Список меню панели управления

## Серия XP-610

Меню	Параметр и описание	
Сканирование на карту памяти	Формат	JPEG, PDF
	Цветной	Цветной, Ч/Б
	Область сканирования	A4, Автообрезка, Максимальная область
	Документ	Текст, Фотография
	Разрешение	200dpi, 300dpi, 600dpi
	Контрастность	-4... +4
	Ориентация документа	Книжная, Альбомная
Сканирование в облако	Если требуется использовать службу Сканирование в облако, посетите страницу портала Epson Connect. ➔ <a href="#">«Пользование услугой Epson Connect» на стр. 11</a>	
Скан. на ПК (JPEG)	➔ <a href="#">«Основы сканирования с помощью панели управления» на стр. 77</a>	
Сканир-е на ПК (формат PDF)		
Сканир-е на ПК (формат Email)		
Сканир-е на ПК (формат Word)*		

\* Данная функция доступна только для англоязычных версий Windows 8, 7 или Vista.

## Режим Факс

**Примечание:**  
Эта функция доступна только для серии XP-810

Меню	Параметр и описание
Разрешение	Выберите этот пункт, чтобы изменить разрешение отправляемого факса.
Контрастность	Выберите этот пункт, чтобы изменить контрастность отправляемого факса. При отправке текстового документа выберите <b>Авто</b> .
2-сторонний факс	Включает отправку двусторонних оригиналов, загруженных в автоподатчик.
Прямая отправка	Выберите этот параметр для отправки монохромного факса одному получателю сразу после подключения, минуя сохранение отсканированного изображения в памяти устройства. Невозможно использовать этот параметр при отправке факса нескольким получателям или отправке цветного факса.
Превью до отправки	Выберите этот параметр для просмотра отсканированного изображения перед началом отправки факса. Этот параметр отключен при отправке цветного факса или монохромного факса с включенным параметром Прямая отправка.

## Список меню панели управления

Меню	Параметр и описание	
Очистить все настройки	Возврат настроек отправки факса к состоянию по умолчанию.	
Отослать факс позже	➔ «Отправка факса в указанное время» на стр. 108	
Разослать факс	➔ «Рассылка факсов» на стр. 107	
Опрос	➔ «Получение факса по запросу» на стр. 112	
Открыть Входящ.	➔ «Просмотр полученных факсов на ЖК-дисплее» на стр. 111	
Перепечатать факсы	Повторно печатает последний полученный факс. Если память заполнена, первыми удаляются самые старые факсы.	
Журнал факсов	Список Настройки факса	Печать текущих настроек факса.
	Журнал факсов	Печатает или отображает журнал связи.
	Последняя передача	Распечатка журнала звонков для последней передачи данных или предыдущего запроса на получение факса.
	Список контактов	Печатает список Контакты.
	Список ускоренного набора	Печатает список быстрого набора.
	Список номеров группы	Печатает список группового набора.
	Трассировка протокола	Печатает информацию о протоколе последней связи.

## Режим дополнительных функций

### Серия XR-710/XR-810

Меню	Настройки и параметры	
Коп./восст. фото	Выкл., Вкл.	
	Параметры бумаги и печати	Размер бумаги, Тип бумаги, Источник бумаги, Без рамки <sup>*1</sup> , Расширение
	Настройки фото	Усилить
	Фильтр	Выкл., Ч/Б
	Обрезать/Увеличить	

## Список меню панели управления

Меню	Настройки и параметры	
Таблица макетов фото	2 сверху, 4 сверху, 8 сверху, 20 сверху, До 16 наклеек на лист, Выше 1/2, Ниже 1/2, ID фото, Верхняя часть коробки, Указатель коробки, P.I.F.	
	Размер бумаги	10x15см, 13x18см, Формат 16:9, А4, А6, 100x148мм
	Тип бумаги	Высккч.глнц.бмг, Сверхглянцевая, Глянц. Фотобумага, Фотобумага, Обычная бумага, Матовая бумага, Фотонаклейка, PhotoSticker16
	Автоматический макет, Поместите фотографии вручную	
	Просмотр	Просмотр по дате, Отмена просмотра
	Выбрать фотографии	Выбрать все фото, Отменить выбор фото
	Выбор расположения	Выбор папки, Выбор группы
	Настройки фото	Усилить, Обнаружение сюжета, Убрать «красные глаза» <sup>*2</sup> , Яркость, Контрастность, Резкость, Насыщенность
	Фильтр	Выкл., Сепия, Ч/Б
	Обрезать/Увеличить	
	Настройки печати	Источник бумаги, Качество, Расширение, Дата, Справка по печати. Фото, По рамке, Двухсторонний
Открытка	Выбор фото и печать шаблона, Печать открыток из шаблона	
	Просмотр	Просмотр по дате, Отмена просмотра
	Выбор расположения	Выбор папки, Выбор группы
	Настройки фото	Усилить, Обнаружение сюжета, Убрать «красные глаза» <sup>*2</sup> , Яркость, Контрастность, Резкость, Насыщенность
	Фильтр	Выкл., Сепия, Ч/Б
	Размер бумаги	10x15см
	Тип бумаги	Сверхглянцевая, Высккч.глнц.бмг, Глянц. Фотобумага, Фотобумага
	Макет	Без рамки <sup>*1</sup> , Выше 1/2, Ниже 1/2
	Рамка	Выкл., Овал, Овал-сглаж.гран.
Копирование на CD/DVD	Печать на CD/DVD, Тестовая печать в формате А4	
	Тип документа	Текст и изображение, Фото
	Качество	Обычная, Самое лучшее качество

## Список меню панели управления

Меню	Настройки и параметры		
Печать на CD/DVD	Макет печати	CD/DVD 1-верх, CD/DVD 4-верх, Различные CD/DVD	
	Автоматический макет, Поместите фотографии вручную		
	Просмотр	Просмотр по дате, Отмена просмотра	
	Выбор расположения	Выбор папки, Выбор группы	
	Настройки фото	Усилить, Обнаружение сюжета, Убрать «красные глаза» <sup>*2</sup> , Яркость, Резкость, Насыщенность	
	Фильтр	Выкл., Сепия, Ч/Б	
	Обрезать/Увеличить		
	Печать на CD/DVD, Тестовая печать в формате A4		
Персональный бланк	Настройки печати	Плотность печати на CD	
	Линованная бумага	Широкая линейка, Острая линейка, Линии графика, Нотная бумага	
	Писчая бумага	Горизонтальная линейка, Вертикальная линейка, Без линейки	
	Календарь	Недельный, Месячный	
	Открытка	Обычная бумага, Матовая бумага	
Оригами	Оригами	Оригами-конверт, Инстр-я оригами-конв. ➔ «Печать конвертов оригами» на стр. 116	
	Книга-раскраска	Фото или рисунок на стекло сканера, Фото на карте памяти	
		Просмотр	Просмотр по дате, Отмена просмотра
		Выбор расположения	Выбор папки, Выбор группы
		Настройки печати	Параметры бумаги, Источник бумаги, Плотность, Определение линии

\*1 Изображение будет немного увеличено и обрезано для подгонки под размер бумаги. Качество печати может ухудшиться в верхней и нижней областях напечатанной копии, или область может смазаться при печати.

\*2 Этот параметр не влияет на исходное изображение. Он влияет только на отпечаток. В зависимости от типа фотографии могут быть скорректированы части изображения, не относящиеся к глазам.

## Список меню панели управления

## Серия XP-610

Меню	Настройки и параметры	
Копир-е/восст-е фото	Восстановление цвета	Выкл., Вкл.
	Режим отображения	1 сверху, 1 сверху без информации
	Параметры бумаги и печати	Размер бумаги, Тип бумаги, Источник бумаги, Без рамки*1, Расширение
	Настройки фото	Усилить
	Фильтр	Выкл., Ч/Б
	Обрезать/Увеличить	
Таблица макетов фото	2 сверху, 4 сверху, 8 сверху, 20 сверху, Стикер16-верх, Выше 1/2, Ниже 1/2, ID фото, Верхн. часть коробки, Указатель коробки, P.I.F.	
	Размер бумаги	10x15 см, 13x18 см, 16:9, A4, A6, 100x148мм
	Тип бумаги	Качест. гляnc. бум., Сверхгляnc. бумага, Глянц. Фотобумага, Фотобумага, Обычная бумага, Матовая бумага, Фотонаклейка, PhotoSticker16
	Способ разметки	Автоматический макет, Помест. фотогр. вручн.
	Просмотр	Просмотр по дате, Отмена просмотра
	Выбрать фото	Выбрать все фото, Отменить выбор фото
	Режим отображения	1 сверху, 1 сверху без информации, 9 сверху
	Настройки печати	Источник бумаги, Качество, Расширение, Дата, По рамке, Двухсторонний
	Настройки фото	Усилить, Обнаружение сюжета, Убр. эфф. «кр. глаз»*2, Яркость, Контрастность, Резкость, Насыщенность
	Фильтр	Выкл., Сепия, Ч/Б
	Обрезать/Увеличить	

## Список меню панели управления

Меню	Настройки и параметры	
Печ. поздрав. открытки	Выберите фото и напечатайте шаблон, Печать открыток из шаблона	
	Просмотр	Просмотр по дате, Отмена просмотра
	Режим отображения	1 сверху, 1 сверху без информации, 9 сверху
	Настройки фото	Усилить, Обнаружение сюжета, Убр. эфф. «кр. глаз» <sup>*2</sup> , Яркость, Контрастность, Резкость, Насыщенность
	Фильтр	Выкл., Сепия, Ч/Б
	Размер бумаги	10x15 см
	Тип бумаги	Сверхглянц. бумага, Качест. гляnc. бум., Глянц. Фотобумага, Фотобумага
	Макет	Без рамки <sup>*1</sup> , Выше 1/2, Ниже 1/2
	Рамка	Выкл., Овал, Овал – сгл. гр.
Копирование на CD/DVD	Печать на CD/DVD, Тест. печать в формате А4	
	Выберите цвет.	Цветной, Ч/Б
	Параметры бумаги и печати	Плотность, Тип документа, Качество
	Предварительный просмотр	
Печать на CD/DVD	CD/DVD 1-верх, CD/DVD 4-верх, CD/DVD по выбору	
	Автоматический макет, Помест. фотогр. вручн.	
	Просмотр	Просмотр по дате, Отмена просмотра
	Режим отображения	1 сверху, 1 сверху без информации, 9 сверху
	Настройки печати	Плотность печати на CD
	Настройки фото	Усилить, Обнаружение сюжета, Убр. эфф. «кр. глаз» <sup>*2</sup> , Яркость, Резкость, Насыщенность
	Фильтр	Выкл., Сепия, Ч/Б
	Обрезать/Увеличить	
	Печать на CD/DVD, Тест. печать в формате А4	
Персональный бланк	Линованная бумага	Широкая линейка, Острая линейка, Миллиметровая бумага, Нотная бумага
	Писчая бумага	Горизонтальная линейка, Вертикальная линейка, Без линейки
	Календарь	Недельный, Месячный
	Открытка	Обычная бумага, Матовая бумага
	Оригами	Оригами-конверт, Инстр-я оригами-конв. ➔ «Печать конвертов оригами» на стр. 116

## Список меню панели управления

Меню	Настройки и параметры	
Книга-раскраска	Фото или рисунок на стекло сканера, Фото на карте памяти	
	Просмотр	Просмотр по дате, Отмена просмотра
	Режим отображения	1 сверху, 9 сверху
	Настройки печати	Параметры бумаги, Источник бумаги, Плотность, Определение линии

\*1 Изображение будет немного увеличено и обрезано для подгонки под размер бумаги. Качество печати может ухудшиться в верхней и нижней областях напечатанной копии, или область может смазаться при печати.

\*2 Этот параметр не влияет на исходное изображение. Он влияет только на отпечаток. В зависимости от типа фотографии могут быть скорректированы части изображения, не относящиеся к глазам.

## Режим настройки беспроводной ЛВС

### Серия XP-710/XP-810

Меню	Описание
Состояние Wi-Fi/Сети	Подробную информацию см. в интерактивном Руководство по работе в сети.
Мастер настройки Wi-Fi	
Настройка кнопки (WPS)	
Настройка PIN-кода (WPS)	
Автоподключение Wi-Fi	
Отключить Wi-Fi	Проблемы с сетью решаются путем отключения или инициализации настроек Wi-Fi и их последующего повторного конфигурирования. Подробнее см. в интерактивном документе Руководство по работе в сети.
Настройка Wi-Fi Direct без маршрутизатора	Подробную информацию см. в интерактивном Руководство по работе в сети.

## Список меню панели управления

## Серия XP-610

Меню	Описание
Мастер настройки Wi-Fi	Подробную информацию см. в интерактивном Руководство по работе в сети.
Настройка кнопки (WPS)	
Настройка PIN-кода (WPS)	
Настр. Wi-Fi Direct без маршр.	
Автоподключение Wi-Fi	
Состояние Wi-Fi	
Отключить Wi-Fi	Проблемы с сетью решаются путем отключения или инициализации настроек Wi-Fi и их последующего повторного конфигурирования. Подробнее см. в интерактивном документе Руководство по работе в сети.

## Режим Установка

## Серия XP-710/XP-810

Меню	Параметр и описание	
Уровень чернил	-	Проверка состояния чернильных картриджей.
Обслуживание	Проверка сопла	Печать страницы проверки дюз для определения состояния печатающей головки.
	Очистка головки	Прочистка печатающей головки для улучшения качества печати.
	Калибровка печатной головки	Выполняется калибровка печатающей головки.
	Замена картриджей	Замена чернильных картриджей.

## Список меню панели управления

Меню	Параметр и описание	
Настройка принтера	CD/DVD	Настройка позиции печати.
	Наклейки	Настройка позиции печати.
	Толстая бумага	Включает печать на плотной бумаге.
	Звук	Нажатие кнопки, Уведомление об ошибке, Громкость
	Тихий режим	Выкл., Вкл.
	Экранная заставка	Выкл., Данные карты памяти
	Таймер выключения* <sup>1</sup>	➔ «Работа с панелью управления» на стр. 162
	Таймер отключения:	
Очистить все настройки		
Основная настройка	Дата/время* <sup>2</sup>	➔ «Установка и изменение времени и региона» на стр. 160
	Летнее время* <sup>2</sup>	Выкл., Вкл.
	Страна/Регион* <sup>2</sup>	➔ «Установка и изменение времени и региона» на стр. 160
	Язык/Language	-
Настройки Wi-Fi/Сети	Состояние Wi-Fi/Сети	Можно просмотреть Имя принтера, текущие сетевые настройки, а также распечатать страницу состояния сети.
	Настр. Wi-Fi	См. интерактивное Руководство по работе в сети. Доступ непосредственно к меню Настр. Wi-Fi можно получить, выбрав Настр. Wi-Fi на ЖК-дисплее.
	Ручная настройка Wi-Fi/Сети	
	Проверка подкл. к Wi-Fi/сети	Можно проверить состояние сетевого соединения и распечатать отчет. В случае наличия каких-либо проблем с соединением отчет помогает в поиске решения.
Служба Epson Connect	Состояние	Можно проверить регистрацию принтера или подключение к службе Epson Connect. Инструкция по применению находится на странице портала Epson Connect. ➔ «Пользование услугой Epson Connect» на стр. 11
	Адрес эл. почты	Можно увидеть адрес электронной почты, зарегистрированный в Epson Connect.
	Отложить/Возобновить	Приостановить/возобновить работу всех служб Epson Connect.
	Восст. настройки по умолчанию	Удаление зарегистрированного принтера и инициализация настроек Epson Connect с восстановлением заводских параметров по умолчанию.

## Список меню панели управления

Меню	Параметр и описание	
Служба облачной печати Google	Состояние	Можно проверить регистрацию принтера или подключение к службе Google Cloud Print. Инструкция по применению находится на странице портала Epson Connect. ➔ « <a href="#">Пользование услугой Epson Connect</a> » на стр. 11
	Отложить/Возобновить	Приостановить/возобновить работу всех служб Google Cloud Print.
	Восст. настройки по умолчанию	Удаление зарегистрированного принтера и инициализация настроек Google Cloud Print с восстановлением заводских параметров по умолчанию.
Настр.совм.исп.файлов	USB, Wi-Fi/Сеть	Выберите тип компьютера, который будет иметь доступ для записи на карту памяти. Можно выбрать компьютер с подключением по USB или к сети.
Настр.печати в дом.сети	Настройки печати	Размер бумаги, Тип бумаги, Источник бумаги, Качество, Двухсторонний, Внешн./внутр. сторона CD, Плотность печати на CD, Очистить все настройки
	Настройки фото	Усилить, Обнаружение сюжета, Убрать «красные глаза» <sup>*3</sup> , Фильтр, Яркость, Контрастность, Резкость, Насыщенность, Очистить все настройки
Настройки факса <sup>*2</sup>	➔ « <a href="#">Режим настройки — настройки факса</a> » на стр. 135	
Настр. внешнего устр-ва	Настройки печати	Размер бумаги, Тип бумаги, Источник бумаги, Макет, Качество, Расширение, Дата, Справка по печати. Фото, По рамке, Двухсторонний, Внешн./внутр. сторона CD, Плотность печати на CD, Очистить все настройки
	Настройки фото	Усилить, Обнаружение сюжета, Убрать «красные глаза» <sup>*3</sup> , Фильтр, Яркость, Контрастность, Резкость, Насыщенность, Очистить все настройки
Функции руководства	Недопустимый размер бумаги	Вкл., Выкл.
	Ошибка документа	Вкл., Выкл.
	Режим автоматического выбора	Карта памяти, Обложка документа, Автоподатчик документов <sup>*2</sup>
	Все функции	Вкл., Выкл.
	Очистить все настройки	

## Список меню панели управления

Меню	Параметр и описание	
Восст. настройки по умолчанию	Настр.отправ. и приема факсов <sup>*2</sup>	Инициализация Настр.отправ. и приема факсов для восстановления заводских параметров по умолчанию.
	Настройки данных факсов <sup>*2</sup>	Инициализация Настройки данных факсов для восстановления заводских параметров по умолчанию.
	Настройки Wi-Fi/Сети	Инициализация Настройки Wi-Fi/Сети для восстановления заводских параметров по умолчанию.
	Все заисключением настроек Wi-Fi/сети <sup>*1</sup>	Инициализация восстановления всех заводских параметров по умолчанию, за исключением Настройки Wi-Fi/Сети.
	Все заисключением настроек Wi-Fi/сети и факса <sup>*1</sup>	Инициализация восстановления всех заводских параметров по умолчанию, за исключением Настроек Wi-Fi/Сети и факса.
	Все настройки	Восстанавливает все заводские настройки.

\*1 Эта функция доступна только для серии XP-710.

\*2 Эта функция доступна только для серии XP-810.

\*3 Этот параметр не влияет на исходное изображение. Он влияет только на отпечаток. В зависимости от типа фотографии могут быть скорректированы части изображения, не относящиеся к глазам.

## Серия XP-610

Меню	Параметр и описание	
Уровень чернил	-	Проверка состояния чернильных картриджей.
Обслуживание	Проверка сопла	Печать страницы проверки дюз для определения состояния печатающей головки.
	Очистка головки	Прочистка печатающей головки для улучшения качества печати.
	Калибровка головки	Выполняется калибровка печатающей головки.
	Замена картриджей	Замена чернильных картриджей.

## Список меню панели управления

Меню	Параметр и описание	
Настройка принтера	CD/DVD	Настройка позиции печати.
	Стикер	Настройка позиции печати.
	Регул.толщины бумаги	Включает печать на плотной бумаге.
	Звук	Нажатие кнопки, Уведомление об ошибке, Громкость
	Тихий режим	Выкл., Вкл.
	Экранная заставка	Выкл., Данные карты памяти
	Таймер выключения	➔ <a href="#">«Работа с панелью управления» на стр. 162</a>
	Таймер отключения:	
	Язык/Language	-
Настройки Wi-Fi	Wi-Fi	См. интерактивное Руководство по работе в сети. Доступ непосредственно к меню Wi-Fi можно получить, выбрав Wi-Fi на ЖК-дисплее.
	Ручная настройка Wi-Fi	
	Проверка подключения	Можно проверить состояние сетевого соединения и распечатать отчет. В случае наличия каких-либо проблем с соединением отчет помогает в поиске решения.
	Состояние Wi-Fi	Можно просмотреть Имя принтера, текущие сетевые настройки, а также распечатать страницу состояния сети.
Служба Epson Connect	Состояние	Можно проверить регистрацию принтера или подключение к службе Epson Connect. Инструкция по применению находится на странице портала Epson Connect. ➔ <a href="#">«Пользование услугой Epson Connect» на стр. 11</a>
	Адрес эл. почты	Можно увидеть адрес электронной почты, зарегистрированный в Epson Connect.
	Отложить/Возобновить	Приостановить/возобновить работу всех служб Epson Connect.
	Восст. настр. по умолч.	Удаление зарегистрированного принтера и инициализация настроек Epson Connect с восстановлением заводских параметров по умолчанию.

## Список меню панели управления

Меню	Параметр и описание	
Служба Google Cloud Print	Состояние	Можно проверить регистрацию принтера или подключение к службе Google Cloud Print. Инструкция по применению находится на странице портала Epson Connect. ➔ « <a href="#">Пользование услугой Epson Connect</a> » на стр. 11
	Отложить/Возобновить	Приостановить/возобновить работу всех служб Google Cloud Print.
	Восст. настр. по умолч.	Удаление зарегистрированного принтера и инициализация настроек Google Cloud Print с восстановлением заводских параметров по умолчанию.
Настр. совм. исп. Файлов	USB, Wi-Fi	Выберите тип компьютера, который будет иметь доступ для записи на карту памяти. Можно выбрать компьютер с подключением по USB или к сети.
Настр. внешн. устр.	Настройки печати	Размер бумаги, Тип бумаги, Источник бумаги, Макет, Качество, Расширение, Дата, Справка по печати. Фото, По рамке, Двухсторонний, Внеш./внутр. сторона CD, Плотность печати на CD
	Настройки фото	Усилить, Обнаружение сюжета, Убр. эфф. «кр. глаз»*, Фильтр, Яркость, Контрастность, Резкость, Насыщенность
Функции руководства	Недопуст. разм. Бумаги	Вкл., Выкл.
Восст. настр. по умолч.	Wi-Fi/Сеть	Инициализация Wi-Fi/Сеть для восстановления заводских параметров по умолчанию.
	Все, кроме настроек Wi-Fi/сети	Инициализация восстановления всех заводских параметров по умолчанию, за исключением Wi-Fi/Сеть.
	Все настройки	Восстанавливает все заводские настройки.

\* Этот параметр не влияет на исходное изображение. Он влияет только на отпечаток. В зависимости от типа фотографии могут быть скорректированы части изображения, не относящиеся к глазам.

## Режим настройки — настройки факса

**Примечание:**

Эта функция доступна только для серии XP-810.

## Список меню панели управления

Меню	Параметр и описание	
Настройки отправки	Разрешение	➔ «Режим Факс» на стр. 123
	Контрастность	
	2-сторонний факс	
	Прямая отправка	
	Превью до отправки	
Настройки приема	Автоответчик	Включить автоматическое получение факсов.
	DRD	Здесь можно определить тип шаблона звонка при ответе, используемого при получении факсов. Если значение для параметра DRD отличается от <b>Все</b> (или <b>Выкл.</b> ), вам необходимо настроить телефон, чтобы использовать различные звонки. В зависимости от региона значением параметра может быть <b>Вкл.</b> или <b>Выкл.</b>
	Настройка звонка для ответа	Определение количества гудков перед автоматическим приемом факса. В зависимости от региона поставки эта функция может быть недоступна.
	Выходные данные факса	➔ «Изменение настроек вывода полученного факса» на стр. 104
	Удаленное получение	Возможность запуска приема факса с телефонной трубки, базовый модуль которой подключен к устройству. ➔ «Получение факсов вручную» на стр. 111
Настройки печати	Авт. уменьшение	Здесь можно определить, требуется ли уменьшать получаемые факсы большого размера до формата А4 или печатать в исходном масштабе на нескольких листах.
	Стек сортировки	Выберите <b>Вкл.</b> для печати полученных факсов с последней страницы (печать в нисходящем порядке), чтобы страницы отпечатанных документов располагались в правильном порядке. Если в устройстве недостаточно памяти, этот параметр может быть недоступен.
	Время запрета печати	Выберите период времени для остановки автоматической печати факсов или отчетов в течение этого времени. Полученные факсы сохраняются в памяти устройства. Перед использованием этой функции убедитесь в наличии достаточного объема свободной памяти.

## Список меню панели управления

Меню	Параметр и описание	
Параметры отчета	Посл. отчет о передаче	Настройка необходимости или времени печати отчета по исходящим факсам. Выберите <b>Выкл.</b> для отключения печати отчетов, выберите <b>При ошибке</b> для печати отчетов только в случае возникновения ошибки или <b>При передаче</b> для печати отчета каждый раз, когда вы отправляете факс.
	Прикр. изобр. к отч.	Выберите <b>Вкл. (Большое изображение)</b> или <b>Вкл. (Мал. изображение)</b> для печати Посл. отчет о передаче с изображением первой страницы документа.
	Автопеч. Журн. Факсов	Настройка необходимости или времени печати отчета журнала факсов. Выберите <b>Выкл.</b> для отключения печати отчетов, <b>Вкл. (каждые 30)</b> — для печати отчетов каждый раз при завершении 30 заданий печати факса или <b>Вкл. (Время)</b> — для печати отчетов в заданное время.
	Формат отчета	Настройка необходимости печати отчетов журнала факсов в простом или подробном формате.
Связь	Заголовок	➔ <a href="#">«Создание колонтитула факса» на стр. 103</a>
	Обнаружение гудка	Если установлено значение <b>Вкл.</b> , устройство начинает набор номера после обнаружения гудка. Если произошла ошибка обнаружения гудка, можно отключить этот параметр. Однако может произойти удаление первых цифр номера, и будет осуществлен неправильный набор номера. Если устройство подключено к телефонной системе PBX или терминальному адаптеру и произошла ошибка обнаружения гудка, переключите параметр Тип линий на PBX. ➔ <a href="#">«Настройка типа линии» на стр. 100</a>
	Скор. передачи факса	Определение скорости передачи и приема факсов.
	ЕСМ	Определение необходимости использования режима коррекции ошибок соединения для автоматической коррекции данных факса, которые приняты или отправлены с ошибками, вызванными проблемами на линии или другими неисправностями. Если настройка <b>ЕСМ</b> отключена, нельзя отправлять и принимать цветные факсы.
	Тип линий	➔ <a href="#">«Настройка типа линии» на стр. 100</a>
	Режим набора	Определение типа телефонной системы, к которой подключено устройство. В зависимости от региона поставки эта функция может быть недоступна.

## Список меню панели управления

Меню	Параметр и описание	
Параметры безопасности	Автоуд. резерв. дан.	Выберите <b>Вкл.</b> для автоматического стирания отправленных или полученных факсов, оставшихся в долговременной памяти устройства.
	Удаление резервных данных	Полное стирание отправленных или полученных факсов, оставшихся в долговременной памяти устройства. Воспользуйтесь этой функцией, прежде чем передавать устройство другому пользователю или утилизировать устройство.
Проверить подключение факса	Проверяет состояние соединения факса. ➔ «Проверка соединения факса» на стр. 101	

## Режим справки

## Серия XP-710/XP-810

Меню	Настройки
Как можно...	Навигация по сенсорн.экрану
	Загрузка бумаги в задний слот подачи бумаги
	Загрузите бумагу в кассету 1 для бумаги
	Загрузите бумагу в кассету 2 для бумаги
	Загрузите конверт в зад. слот подачи бумаги
	Загрузите конверты в кассету для бумаги
	Загрузить CD/DVD
	Загрузка в автоподатчик*
	Расположение документа на стекле сканера
	Устан./извл. карты памяти/ флэш-накопителя USB
Регулировка угла панели управления	
Картриджи	Проверить состояние картриджей
	Замена картриджей
Устранение неисправностей	Невозм. подкл. к Wi-Fi сети
	Неправильная подача
	Плохое Качество печати
	Нельзя послать/принять факс*
	Нельзя отсканировать на ПК

## Список меню панели управления

Меню	Настройки
Список значков	

\* Эта функция доступна только для серии XR-810.

## Серия XR-610

Меню	Настройки
Как можно...	Загрузите бумагу в кассету 1 для бумаги
	Загрузите бумагу в кассету 2 для бумаги
	Загрузите конверты в кассету для бумаги
	Загрузить CD/DVD
	Расположение документа на стекле сканера
	Уст./извл. карты памяти/флэш-накоп. USB
	Регулировка угла панели
Чернильный картридж	Проверка состояния картриджей
	Замена картриджей
Устранение неполадок	Невозм. подкл. к Wi-Fi
	Неправильная подача
	Качество печати
	Невозм. сканир. на ПК
Список значков	

## Тихий режим

Меню	Настройки
Тихий режим	Выкл.
	Вкл.

# Информация о чернильном картридже

Для устройства подходят следующие типы картриджей:

XP-610 XP-615 XP-710 XP-810	Белый медведь 	Black (Черный)	Photo Black (Фото черный)	Синий (Голубой)	Magenta (Пурпурный)	Yellow (Желтый)
		<b>26</b> <b>26XL</b>	<b>26</b> <b>26XL</b>	<b>26</b> <b>26XL</b>	<b>26</b> <b>26XL</b>	<b>26</b> <b>26XL</b>

Для Австралии / Новой Зеландии

XP-610 XP-710	Black (Черный)	Photo Black (Фото черный)	Синий (Голубой)	Magenta (Пурпурный)	Yellow (Желтый)
	<b>273</b> <b>273XL</b>	<b>273</b> <b>273XL</b>	<b>273</b> <b>273XL</b>	<b>273</b> <b>273XL</b>	<b>273</b> <b>273XL</b>

\* Более подробную информацию об эффективности чернильных картриджей Epson см. на следующем веб-сайте.  
<http://www.epson.eu/pageyield>

**Примечание:**

*Некоторые картриджи доступны не во всех регионах.*

Цветное	Black (Черный), Photo Black (Фото черный), Синий (Голубой), Magenta (Пурпурный), Yellow (Желтый)
Срок службы картриджа	Для достижения наилучших результатов чернильные картриджи необходимо использовать в течение шести месяцев с момента вскрытия упаковки.
Температура	Хранение: от -20 до 40° C 1 месяц при 40° C Заморозка: * -16° C

\* Чернила оттаивают и годны к употреблению приблизительно через 3 часа хранения при температуре 25° C (77° F).

---

# Замена чернильных картриджей

---

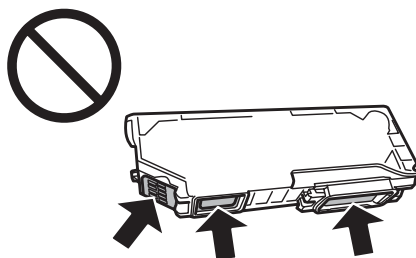
## Инструкции по безопасности, меры предосторожности и технические характеристики чернильных картриджей

---

### Меры предосторожности

Используя чернильные картриджи, соблюдайте следующие меры предосторожности.

- ❑ Держите чернильные картриджи в местах, недоступных детям.
- ❑ Обращайтесь с картриджами бережно, так как вокруг отверстия для подачи чернил может остаться небольшое количество чернил.  
При попадании чернил на вашу кожу тщательно промойте кожу водой с мылом.  
При попадании чернил в глаза немедленно промойте их водой. Если после этого сохраняются неприятные ощущения или ухудшится зрение, немедленно обратитесь к врачу.  
Если чернила попали в рот, немедленно выплюньте их и обратитесь к врачу.
- ❑ Извлекая картридж из устройства для последующего использования или утилизации, обязательно наденьте колпачок на порт подачи чернил, чтобы предотвратить высыхание чернил и не испачкать чернилами окружающие области.
- ❑ Не нажимайте на чернильные картриджи, не сдавливайте и не роняйте их. Это может привести к протеканию чернил.
- ❑ Не разбирайте и не переделывайте чернильный картридж, в противном случае нормальная печать будет невозможна.
- ❑ Не прикасайтесь к частям, показанным на рисунке. Это может привести к тому, что печать будет невозможна.



- ❑ Не оставляйте устройство с извлеченными чернильными картриджами и не выключайте его во время замены картриджа. В противном случае чернила на дюзах печатающей головки засохнут и печать может оказаться невозможной.

---

## Меры предосторожности при замене картриджей

Перед заменой чернильных картриджей прочитайте все инструкции этого раздела.

- ❑ Epson рекомендует использовать только оригинальные чернильные картриджи Epson. Epson не гарантирует качество и надежность чернил стороннего производителя. Использование чернил, произведенных не Epson, может привести к повреждениям устройства, и эти повреждения не подпадают под гарантийные условия Epson. При определенных условиях чернила, произведенные не Epson, могут вызвать странное поведение устройства. Сведения об уровнях чернил других производителей могут не отображаться.
- ❑ Слегка встряхните картридж четыре-пять раз перед вскрытием упаковки. Цветные картриджи и картридж с черными фоточернилами встряхивать не нужно.
- ❑ Не встряхивайте чернильные картриджи слишком сильно; иначе чернила могут пролиться из картриджа.
- ❑ В устройстве используются картриджи, оснащенные контрольной микросхемой. Эта микросхема отслеживает такую информацию, как точное количество чернил, оставшихся в каждом картридже. Это означает, что если из устройства извлекается неизрасходованный картридж, его все также можно использовать после повторной вставки в устройство. Однако при установке картриджа на место небольшое количество чернил может быть израсходовано для обеспечения производительности устройства.
- ❑ Для поддержания оптимальной производительности печатной головки чернила потребляются из всех картриджей не только при печати, но и при техобслуживании, например замене чернильного картриджа и прочистке печатной головки.
- ❑ Не допускайте попадания пыли или любых других предметов внутрь держателя чернильного картриджа. Это может отрицательно сказаться на результатах печати, или же привести к невозможности выполнить печать.
- ❑ Для максимально эффективной работы картриджа, вынимайте картридж только тогда, когда вы готовы установить новый. Картриджи, в которых осталось мало чернил, могут не годиться для повторной установки.
- ❑ Отрывайте упаковку чернильных картриджей непосредственно перед их установкой в устройство. Картриджи находятся в вакуумной упаковке для сохранения их качества. Если вы оставите картридж без упаковки надолго, качество печати может снизиться.
- ❑ Установите все чернильные картриджи; иначе печать невозможна.
- ❑ Если цветные чернила закончились, а черные еще остаются, можно временно продолжать печать только черными чернилами. Дополнительные сведения см. в разделе [«Временная печать черными чернилами при израсходовании картриджей с цветными чернилами или картриджа с черными фоточернилами» на стр. 146.](#)
- ❑ Если чернила в картридже заканчиваются, приготовьте новый чернильный картридж.
- ❑ Если чернильный картридж принесен из холодного помещения, оставьте его в теплой комнате минимум на три часа перед использованием.
- ❑ Храните чернильные картриджи в прохладном темном месте.
- ❑ Нельзя использовать картриджи, поставляемые в комплекте с устройством, для замены.

---

## Технические характеристики чернильных картриджей

- ❑ Epson рекомендует использовать картриджи до даты, указанной на упаковке.
- ❑ Чернильные картриджи, которые прилагаются к устройству, частично расходуются во время первоначальной настройки. Для обеспечения высокого качества отпечатков печатающая головка устройства будет полностью заправлена чернилами. Заправка выполняется один раз и требует некоторого количества чернил, поэтому используя эти картриджи вы сможете напечатать меньшее количество страниц чем при печати следующими картриджами.
- ❑ Количество отпечатков может зависеть от типа изображения, используемых настроек печати, типа бумаги, частоты использования устройства и температуры.
- ❑ Для получения наилучших результатов при печати и предохранения печатающей головки, некоторое резервное количество чернил остается в печатающей головке, когда устройство сообщает о необходимости замены чернил. Приведенные данные не включают этот резерв.
- ❑ Так же чернильные картриджи могут содержать переработанные материалы, это не влияет на функции или производительность.
- ❑ При монохромной печати или печати в оттенках серого, могут использоваться цветные чернила в зависимости от типа бумаги и настроек качества печати. Это происходит потому что для создания черного цвета используются цветные чернила.

## Проверка чернильных картриджей

---

### В Windows

**Примечание:**

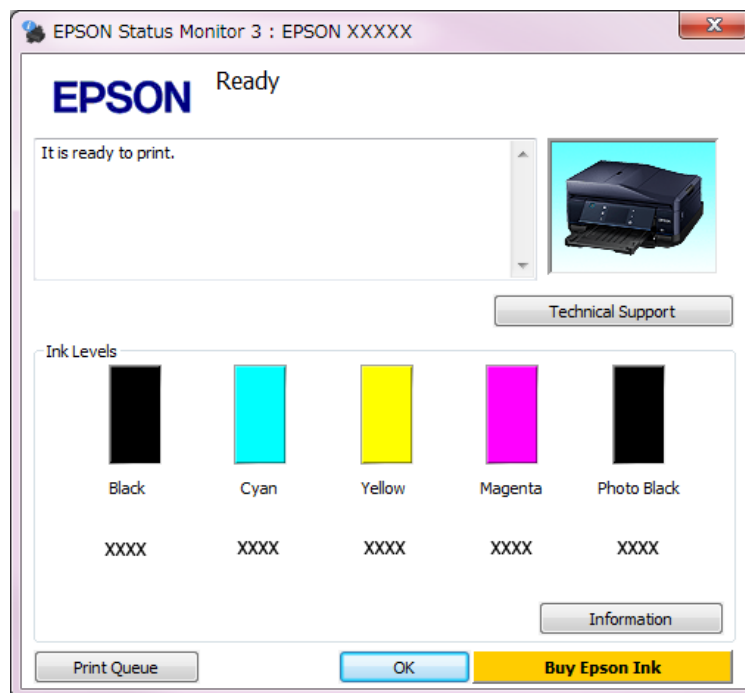
- ❑ *Epson не гарантирует качество и надежность чернил стороннего производителя. Если установлены картриджи стороннего производителя, информация о количестве чернил может не отображаться.*
- ❑ *Когда чернила заканчиваются, на экране отображается окно Low Ink Reminder (Контроль чернил). В этом окне можно проверить уровень чернил в картриджах. Если вы не хотите, чтобы это окно отображалось, откройте драйвер принтера, перейдите на вкладку **Maintenance (Сервис)**, щелкните кнопку **Extended Settings (Расширенные параметры)**, а затем кнопку **Monitoring Preferences (Контролируемые параметры)**. В диалоговом окне **Monitoring Preferences (Контролируемые параметры)** снимите флажок **See Low Ink Reminder alerts (См. оповещения Контроль чернил)**.*
- ❑ *Если чернильный картридж заканчивается, приготовьте новый.*

Для проверки уровня чернил выполните одно из следующих действий.

- ❑ Дважды щелкните значок с изображением устройства на панели задач Windowstaskbar (панели задач). О добавлении значка на панель задач см. следующий раздел.
  - ➔ «Из значка принтера на taskbar (панели задач)» на стр. 55

## Замена чернильных картриджей

- Откройте окно драйвера принтера, перейдите на вкладку **Maintenance (Сервис)** и щелкните кнопку **EPSON Status Monitor 3**. Диаграмма показывает количество оставшихся чернил в картриджах.



**Примечание:**

- Если EPSON Status Monitor 3 не появляется, откройте драйвер принтера, перейдите на вкладку **Maintenance (Сервис)** и затем **Extended Settings (Расширенные параметры)**. В окне **Extended Settings (Расширенные параметры)** установите флажок рядом с **Enable EPSON Status Monitor 3 (Включить EPSON Status Monitor 3)**.
- Уровни чернил отображаются приблизительно.

## В Mac OS X

**Примечание:**

Если чернильный картридж заканчивается, приготовьте новый.

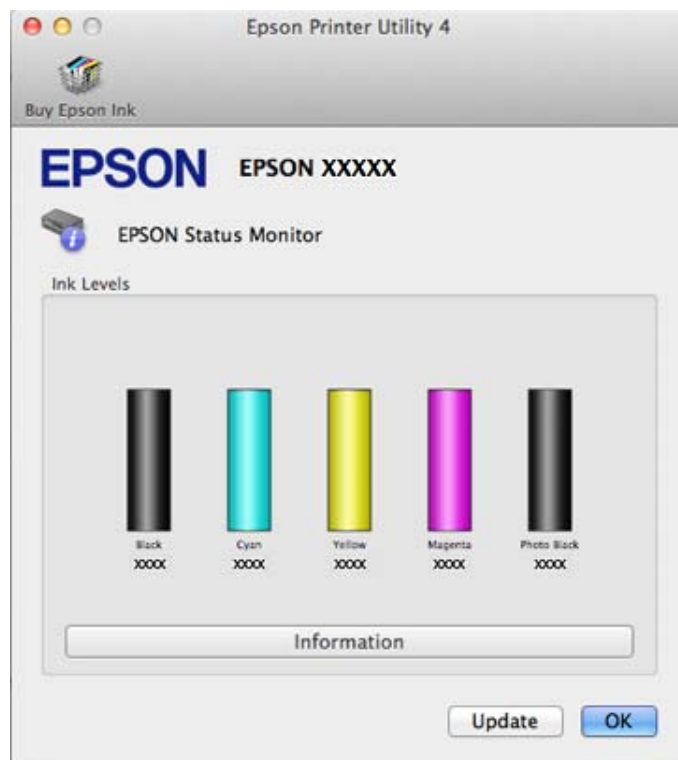
Уровень чернил в картриджах можно проверить при помощи EPSON Status Monitor. Сделайте следующее.

- Откройте Epson Printer Utility 4.  
➔ «Доступ к драйверу принтера в Mac OS X» на стр. 55

## Замена чернильных картриджей

2

Щелкните значок **EPSON Status Monitor**. Появится окно EPSON Status Monitor.



**Примечание:**

- На диаграмме показан уровень чернил, каким он был при первом запуске утилиты EPSON Status Monitor. Чтобы обновить информацию об уровне чернил, щелкните **Update (Обновление)**.
- Epson не гарантирует качество и надежность чернил стороннего производителя. Если установлены картриджи стороннего производителя, информация о количестве чернил может не отображаться.
- Уровни чернил отображаются приблизительно.

## Работа с панелью управления

1

Выберите режим **Настройка** в меню В начало.

2

Выберите **Уровень чернил**.

**Примечание:**

Уровни чернил отображаются приблизительно.

## Временная печать черными чернилами при израсходовании картриджей с цветными чернилами или картриджа с черными фоточернилами

Если цветные чернила или черные фоточернила израсходованы, а черные чернила еще остаются, можно временно продолжать печать только черными чернилами. Однако следует как можно скорее заменить израсходованный (-ые) чернильный (-ые) картридж (-и). Для временного продолжения печати черными чернилами см. следующий раздел.

**Примечание:**

- Эта функция недоступна при печати или копировании фотографий и документов непосредственно с принтера без использования компьютера.
- Реальное количество времени, в течение которого возможно производить печать, зависит от условий использования, распечатки изображений, настроек печати и интенсивности использования.

---

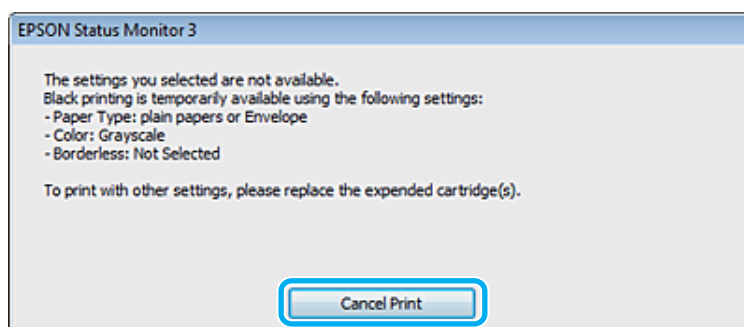
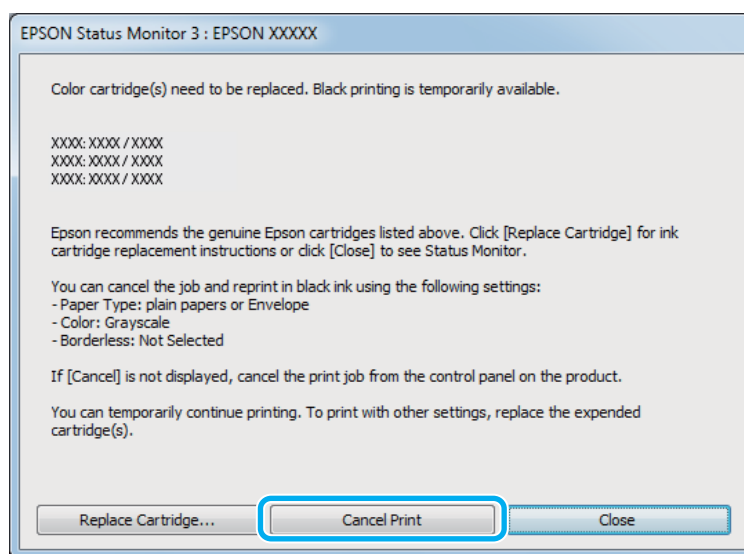
### В Windows

Для временного продолжения печати черными чернилами выполните описанные ниже действия.

## Замена чернильных картриджей

1

Если EPSON Status Monitor 3 выдает запрос на отмену задания печати, отмените задание кнопкой **Cancel (Отмена)** или **Cancel Print (Отмена печать)**.



**Примечание:**

Если сообщение об израсходованном картридже с цветными чернилами или черными фоточернилами изначально появилось на другом компьютере в сети, может потребоваться отмена задания печати на устройстве.

2

Загрузите простую бумагу или конверт.

3

Откройте окно драйвера принтера.

➔ [«Доступ к ПО принтера в Windows» на стр. 54](#)

4

Перейдите на вкладку Main (Главное) и установите требуемые параметры.

5

Выберите **plain papers (Простая бумага)** или **Envelope (Конверты)** для параметра Type (Тип).

6

Установите флажок **Grayscale (Оттенки серого)** в окне **Advanced (Расширенные)**.

7

Щелкните **ОК**, чтобы закрыть окно настроек принтера.

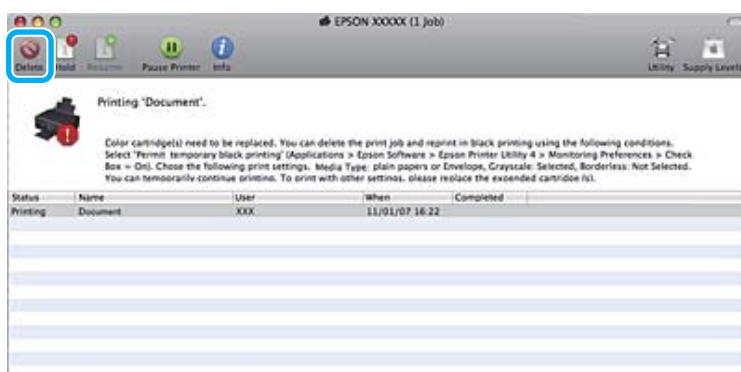
## Замена чернильных картриджей

- 8 Распечатайте выбранный файл.
- 9 На экране компьютера снова откроется окно EPSON Status Monitor 3. Для печати черными чернилами щелкните **Print in Black (Печать в черном цвете)**.

## В Mac OS X

Для временного продолжения печати черными чернилами выполните описанные ниже действия.


- 1 Если продолжение печати невозможно, щелкните значок устройства в Dock. Если в сообщении об ошибке предлагается отменить задание печати, щелкните **Delete** и выполните следующие шаги для перепечатки документа черными чернилами.



**Примечание:**

Если сообщение об израсходованном картридже с цветными чернилами или черными фоточернилами изначально появилось на другом компьютере в сети, может потребоваться отмена задания печати на устройстве.

В Mac OS X 10.8:

Нажмите кнопку  и, если появится сообщение об ошибке, нажмите **ОК**. Для повторной печати документа черными чернилами выполните описанные ниже действия.

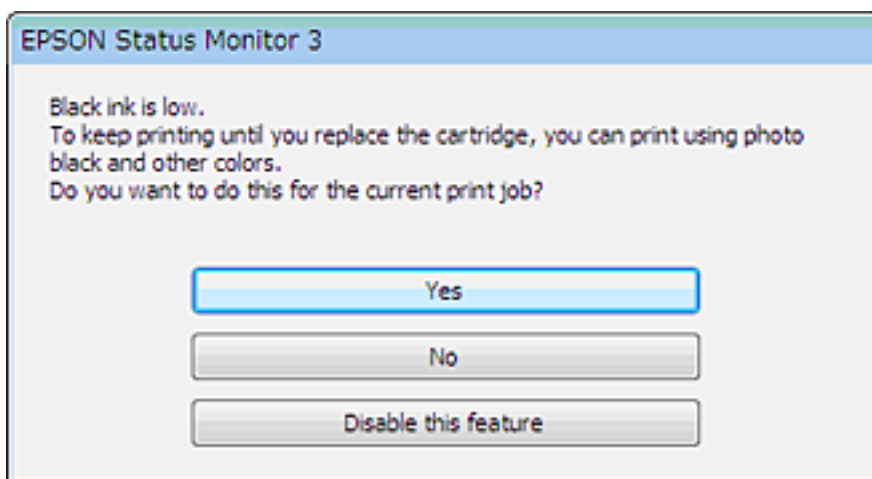


## Замена чернильных картриджей

- 2 Откройте **System Preferences**, щелкните **Print & Scan (Сканирование и печать)** (Mac OS X 10.8 или 10.7) или **Print & Fax** (Mac OS X 10.6 или 10.5) и выберите устройство из списка Printers (Принтеры). Далее щелкните **Options & Supplies (Параметры и запасы)**, а затем **Driver (Драйвер)**.
- 3 Выберите **On (Включить)** для параметра Permit temporary black printing (Временно разрешить печать в черном цвете).
- 4 Загрузите простую бумагу или конверт.
- 5 Откройте диалоговое окно Print (Печать).  
➔ [«Доступ к драйверу принтера в Mac OS X» на стр. 55](#)
- 6 Нажмите кнопку **Show Details (Показать подробности)** (в Mac OS X 10.8 или 10.7) или кнопку ▼ (в Mac OS X 10.6 или 10.5) для расширения этого диалогового окна.
- 7 Выберите используемое устройство в параметре Printer, а затем установите требуемые настройки.
- 8 В раскрывающемся меню выберите **Print Settings (Настройки печати)**.
- 9 Выберите **plain papers (Простая бумага)** или **Envelope (Конверты)** для параметра Media Type (Тип носителя).
- 10 Установите флажок **Grayscale (Оттенки серого)**.
- 11 Щелкните **Print (Печать)**, чтобы закрыть диалоговое окно Print (Печать).

## Экономия черных чернил при низком уровне чернил в картридже (только для Windows)

Окно, показанное ниже, открывается если черные чернила в картридже заканчиваются либо цветных чернил осталось больше чем черных. Это диалоговое окно появляется, только когда в качестве типа бумаги выбрано **plain papers** (Простая бумага), а значение **Text** (Текст) выбрано для параметра **Quality Option** (Качество).




Данное диалоговое окно позволяет выбрать, будете ли вы продолжать печатать, используя черные чернила, либо, чтобы сэкономить черные чернила, воспользуетесь цветными чернилами и черными фоточернилами для печати черным цветом.

- Щелкните **Yes** (Да), если хотите, чтобы для печати черным цветом использовались цветные чернила и черные фоточернила. То же окно отобразится при следующем выполнении этого задания печати.
- Щелкните **No** (Нет), если хотите продолжить использовать для печати оставшиеся черные чернила. В следующий раз диалоговое окно с возможностью выбора экономии чернил появится, когда вы опять отправите на печать задание, требующее использования черных чернил.
- Щелкните **Disable this feature** (Сделать недоступной данную возможность), если хотите продолжить использовать для печати черные чернила в обычном режиме.

## Замена чернильных картриджей

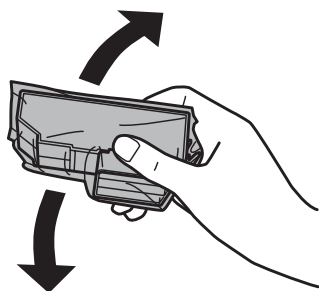
**Примечание:**

Убедитесь, что лоток CD/DVD не вставлен в устройство, и что индикатор  светится, но не мигает.

## Замена чернильных картриджей

1

Для достижения наилучших результатов слегка встряхивайте только новый чернильный картридж четыре или пять раз перед вскрытием упаковки.

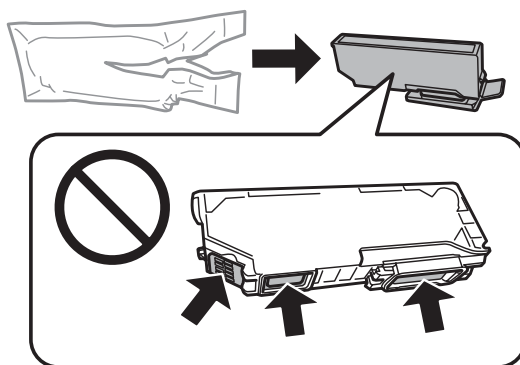


**Примечание:**

- ❑ Цветные картриджи и картридж с черными фоточернилами встряхивать не нужно.
- ❑ Примечание: не встряхивайте картриджи после открытия пакета, так как могут пролиться чернила.

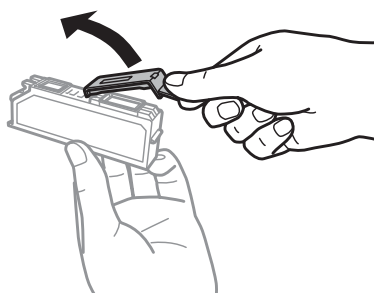
2

Извлеките картридж из пакета, а затем удалите колпачок снизу картриджа.



**Примечание:**

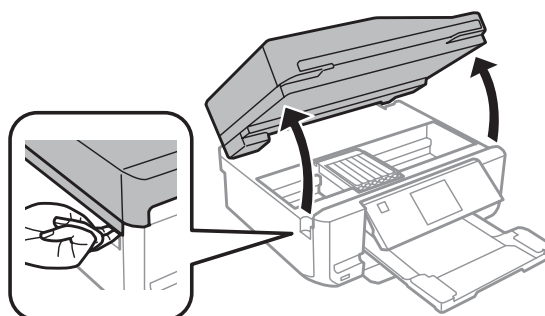
Не прикасайтесь к частям, показанным на рисунке. Это может привести к тому, что печать будет невозможна.



## Замена чернильных картриджей

3

Откройте сканирующий блок. Держатель чернильных картриджей переместится в положение замены чернильного картриджа.



**Важно!**

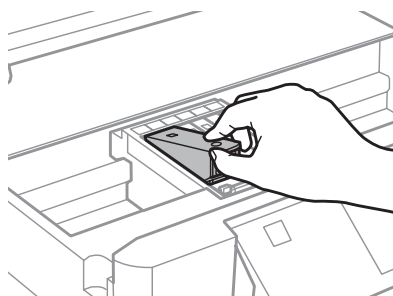
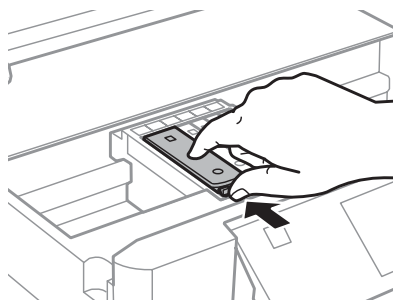
Не прикасайтесь к плоскому белому шлейфу, подключенному к держателю чернильных картриджей.

**Примечание:**

- Если держатель чернильного картриджа не перемещается в положение замены чернильного картриджа, закройте блок сканера и выполните следующие инструкции.  
**В начало > Настройка > Обслуживание > Замена картриджей**
- Не перемещайте держатель чернильного картриджа вручную; в противном случае можно повредить устройство.

4

Нажмите на язычок, чтобы разблокировать держатель чернильного картриджа и затем извлеките картридж по диагонали.

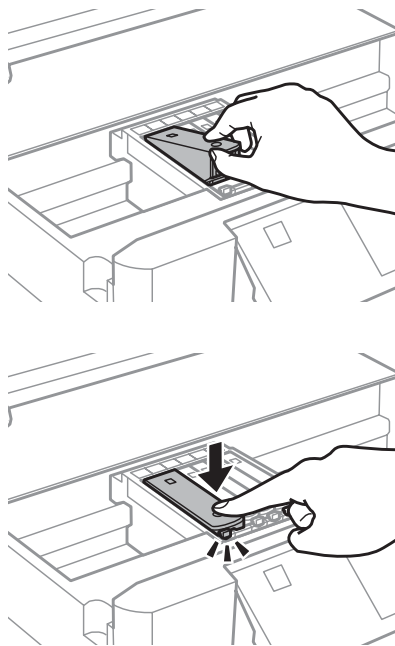


**Примечание:**

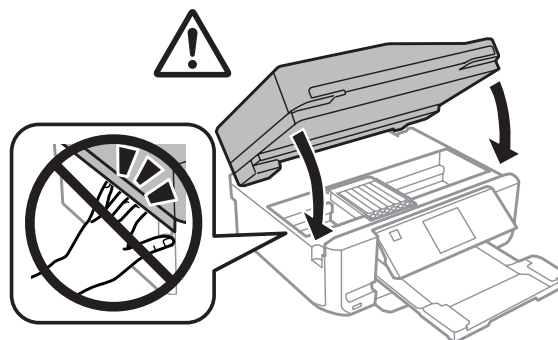
На рисунке показан процесс замены крайнего левого картриджа. Замените картридж в соответствии с ситуацией.

## Замена чернильных картриджей

- 5** Вставьте чернильный картридж по диагонали в держатель чернильных картриджей и слегка нажмите на картридж, чтобы он установился на место со щелчком.



- 6** Закройте блок сканера. Держатель чернильного картриджа вернется на исходную позицию.

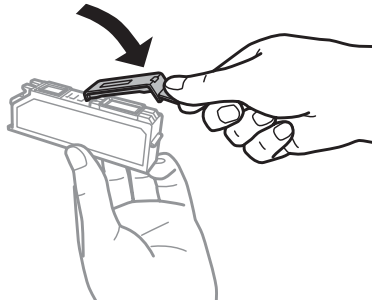


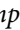
- 7** Выполняйте инструкции, отображаемые на экране.

## Замена чернильных картриджей

**Примечание:**

- ❑ Наденьте колпачок на порт подачи чернил извлеченного чернильного картриджа. Правильно утилизируйте использованный картридж.



- ❑ Индикатор  продолжит мигать во время заправки системы подачи чернил. Не выключайте устройство во время заправки чернил. Если процесс заправки будет прерван, принтер не сможет печатать.
- ❑ Не вставляйте лоток CD/DVD до завершения заправки чернил.

---

# Обслуживание устройства и ПО

---

## Проверка дюз печатающей головки

Если получившийся отпечаток слишком бледный или на нем отсутствуют некоторые точки, можно попытаться выявить проблему, проверив дюзы печатающей головки.

Проверить дюзы печатающей головки можно с компьютера при помощи утилиты Nozzle Check (Проверка дюз) или при помощи кнопок устройства.

---

### Nozzle Check (Проверка дюз) для Windows

Для проверки дюз при помощи утилиты Nozzle Check (Проверка дюз) сделайте следующее.

- 1 Удостоверьтесь, что на ЖК-дисплее нет предупреждений и сообщений об ошибках, лоток CD/DVD извлечен, а приемный лоток выдвинут.
- 2 Убедитесь, что в кассету 2 загружена бумага формата A4.
- 3 Щелкните значок устройства (taskbar (панели задач)) правой кнопкой мыши и выберите **Nozzle Check (Проверка дюз)**.  
  
Если на панели задач нет значка устройства, обратитесь к следующему разделу, чтобы добавить значок.  
➔ [«Из значка принтера на taskbar \(панели задач\)» на стр. 55](#)
- 4 Выполняйте инструкции, отображаемые на экране.

---

### Использование утилиты Nozzle Check (Проверка дюз) в Mac OS X

Для проверки дюз при помощи утилиты Nozzle Check (Проверка дюз) сделайте следующее.

- 1 Удостоверьтесь, что на ЖК-дисплее нет предупреждений и сообщений об ошибках, лоток CD/DVD извлечен, а приемный лоток выдвинут.
- 2 Убедитесь, что в кассету 2 загружена бумага формата A4.
- 3 Откройте Epson Printer Utility 4.  
➔ [«Доступ к драйверу принтера в Mac OS X» на стр. 55](#)
- 4 Щелкните значок **Nozzle Check (Проверка дюз)**.
- 5 Выполняйте инструкции, отображаемые на экране.

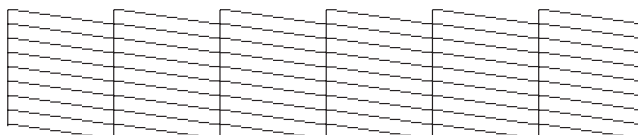
## Использование панели управления

Для проверки дюз при помощи панели управления устройства сделайте следующее.

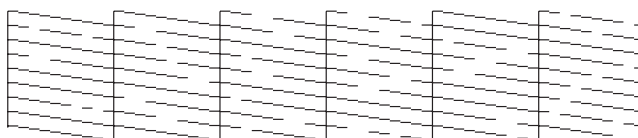
- 1 Удостоверьтесь, что на панели управления нет предупреждений и сообщений об ошибках.
- 2 Убедитесь, что в кассетный лоток загружены листы формата А4.
- 3 Выберите режим **Настройка** в меню В начало.
- 4 Select **Обслуживание**.
- 5 Выберите **Проверка сопла**.
- 6 Нажмите  $\diamond$  для печати шаблона проверки дюз.

Ниже приведены два примера шаблонов проверки дюз.

Сравните качество напечатанной страницы с примером, приведенным ниже. Если шаблон напечатался с приемлемым качеством печати без пропущенных линий или сегментов, печатающую головку не нужно прочищать.



Если фрагменты линий на странице проверки не пропечатались, как показано на рисунке ниже, это означает, что забились дюзы или неоткалибрована печатающая головка.



- ➔ «Прочистка печатающей головки» на стр. 156
- ➔ «Калибровка печатающей головки» на стр. 158

## Прочистка печатающей головки

Если получившееся при печати изображение слишком бледное или на нем отсутствуют некоторые точки, решить проблему может прочистка печатающей головки, которая гарантирует правильную подачу чернил.

Прочистить печатающую головку можно с компьютера с помощью утилиты Head Cleaning (Прочистка печатающей головки) в драйвере принтера или с помощью кнопок устройства.

## Обслуживание устройства и ПО

**Важно!**

- Не открывайте блок сканера и не выключайте устройство во время прочистки головки. Если прочистка печатающей головки не завершена, печать невозможна.
- Не вставляйте лоток CD/DVD до завершения прочистки печатающей головки.

**Примечание:**

- При помощи утилиты *Nozzle Check* (Проверка дюз) выполните процедуру проверки дюз, чтобы убедиться, что прочистка необходима. Это позволяет экономить чернила.
- Чтобы поддерживать хорошее качество печати, мы рекомендуем регулярно печатать несколько страниц.
- Чтобы избежать ненужной траты чернил, прочищайте печатающую головку, только когда качество печати резко снижается (например, отпечаток смазан, цвета неправильные или отсутствуют).
- Когда чернила заканчиваются вы, возможно, не сможете прочистить печатающую головку. Если чернила израсходованы, вы не сможете прочистить печатающую головку. В таком случае необходимо сначала заменить картридж.

**Примечание только для устройств с функцией факса:**

Если качество печати не улучшилось после проведения этой процедуры два раза, оставьте устройство включенным как минимум на шесть часов. Затем еще раз проверьте дюзы и, если необходимо, заново прочистите печатающую головку. Если качество печати все еще неудовлетворительное, обратитесь в службу поддержки.

**Примечание только для устройств без функции факса:**

Если качество печати не улучшилось после проведения этой процедуры два раза, оставьте устройство выключенным как минимум на шесть часов. Затем еще раз выполните проверку дюз и если необходимо заново прочистите печатающую головку. Если качество печати все еще неудовлетворительное, обратитесь в службу поддержки.

---

## Утилита Head Cleaning (Прочистка печатающей головки) для Windows

Сделайте следующее для прочистки печатающей головки при помощи утилиты Head Cleaning (Прочистка печатающей головки).

**1**

Удостоверьтесь, что на ЖК-дисплее нет предупреждений и сообщений об ошибках, лоток CD/DVD извлечен, а приемный лоток выдвинут.

**2**

Щелкните значок устройства (taskbar (панели задач)) правой кнопкой мыши и выберите **Head Cleaning (Прочистка печатающей головки)**.

Если на панели задач нет значка устройства, обратитесь к следующему разделу, чтобы добавить значок.

➔ [«Из значка принтера на taskbar \(панели задач\)»](#) на стр. 55

**3**

Выполняйте инструкции, отображаемые на экране.

---

## Утилита Head Cleaning (Прочистка печатающей головки) для Mac OS X

Сделайте следующее для прочистки печатающей головки при помощи утилиты Head Cleaning (Прочистка печатающей головки).

- 1 Удостоверьтесь, что на ЖК-дисплее нет предупреждений и сообщений об ошибках, лоток CD/DVD извлечен, а приемный лоток выдвинут.
- 2 Откройте Epson Printer Utility 4.  
➔ [«Доступ к драйверу принтера в Mac OS X» на стр. 55](#)
- 3 Щелкните значок **Head Cleaning (Прочистка печатающей головки)**.
- 4 Выполняйте инструкции, отображаемые на экране.

---

## Работа с панелью управления

Для прочистки печатающей головки при помощи панели управления сделайте следующее.

- 1 Удостоверьтесь, что на панели управления нет предупреждений и сообщений об ошибках.
- 2 Выберите режим **Настройка** в меню В начало.
- 3 Select **Обслуживание**.
- 4 Выберите **Очистка головки**.
- 5 Нажмите  $\diamond$  для прочистки печатающей головки.

## Калибровка печатающей головки

Если вы заметили, что на отпечатке не совпадают вертикальные линии или появились горизонтальные полосы, возможно, эту проблему удастся решить при помощи утилиты Print Head Alignment (Калибровка печатающей головки) драйвера принтера либо с помощью кнопок устройства.

См. соответствующие разделы ниже.

**Примечание:**

Не отменяйте печать кнопкой  $\odot$ , когда утилита Print Head Alignment (Калибровка печатающей головки) печатает тестовый шаблон.

---

## Утилита Print Head Alignment (Калибровка печатающей головки) для Windows

Сделайте следующее для калибровки печатающей головки при помощи утилиты Print Head Alignment (Калибровка печатающей головки).

- 1 Удостоверьтесь, что на ЖК-дисплее нет предупреждений и сообщений об ошибках, лоток CD/DVD извлечен, а приемный лоток выдвинут.
- 2 Убедитесь, что в кассету 2 загружена бумага формата A4.
- 3 Щелкните значок принтера (taskbar (панели задач)) правой кнопкой мыши и выберите **Print Head Alignment (Калибровка печатающей головки)**.

Если на панели задач нет значка устройства, обратитесь к следующему разделу, чтобы добавить значок.  
➔ [«Из значка принтера на taskbar \(панели задач\)» на стр. 55](#)

- 4 Следуйте инструкциям на экране для калибровки печатающей головки.

---

## Утилита Print Head Alignment (Калибровка печатающей головки) для Mac OS X

Сделайте следующее для калибровки печатающей головки при помощи утилиты Print Head Alignment (Калибровка печатающей головки).

- 1 Удостоверьтесь, что на ЖК-дисплее нет предупреждений и сообщений об ошибках, лоток CD/DVD извлечен, а приемный лоток выдвинут.
- 2 Убедитесь, что в кассету 2 загружена бумага формата A4.
- 3 Откройте Epson Printer Utility 4.  
➔ [«Доступ к драйверу принтера в Mac OS X» на стр. 55](#)
- 4 Щелкните значок **Print Head Alignment (Калибровка печатающей головки)**.
- 5 Следуйте инструкциям на экране для калибровки печатающей головки.

---

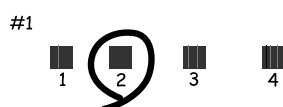
## Работа с панелью управления

Для калибровки печатающей головки при помощи панели управления сделайте следующее.

- 1 Удостоверьтесь, что на панели управления нет предупреждений и сообщений об ошибках.
- 2 Убедитесь, что в кассетный лоток загружены листы формата A4.

## Обслуживание устройства и ПО

- 3 Выберите режим **Настройка** в меню В начало.
- 4 Select **Обслуживание**.
- 5 Выберите **Калибровка печатной головки**.
- 6 Нажмите  $\diamond$  для печати шаблонов.
- 7 Выберите самый плотный шаблон в каждой из групп от #1 до #5.



- 8 Введите номер самого плотного шаблона из группы #1.
- 9 Повторите шаг 8 для остальных групп (от #2 до #5).
- 10 Откалибруйте печатающую головку.

## Установка и изменение времени и региона

Для установки времени и региона при помощи панели управления сделайте следующее.

**Примечание:**

*Эта функция доступна только для моделей, поддерживающих передачу факса.*

- 1 Выберите режим **Настройка** в меню В начало.
- 2 Выберите пункт **Основная настройка**.
- 3 Выберите **Дата/время**.
- 4 Выберите формат даты.
- 5 Укажите дату.

## Обслуживание устройства и ПО

**6** Выберите формат времени.

**7** Установите текущее время.

**Примечание:**

Чтобы выбрать летнее время, для параметра **Летнее время** выберите **Вкл.**

**8** Выберите **Страна/Регион**.

**9** Выберите регион.

**10** Выберите **Да**.

**Примечание:**

Если питание устройства было отключено в течение долгого периода, может произойти сброс часов. Проверьте часы после включения устройства.

## Энергосбережение

**Примечание только для устройств с функцией факса:**

- ЖК-дисплей выключается через определенный период бездействия устройства.
- Функция автоматического выключения устройства недоступна.

**Примечание только для устройств без функции факса:**

Устройство переходит в режим ожидания или автоматически выключается через определенный период бездействия.

Вы можете настроить время, по истечению которого запускается процедура управления питанием. Любое его увеличение отрицательно повлияет на энергетическую экономичность устройства. Помните об окружающей среде внося любые изменения.

Чтобы настроить время сделайте следующее.

---

## В Windows

**1** Откройте окно драйвера принтера.  
➔ [«Доступ к ПО принтера в Windows» на стр. 54](#)

**2** Откройте вкладку **Maintenance (Сервис)** и щелкните кнопку **Printer and Option Information (Информация о принтере и опциях)**.

## Обслуживание устройства и ПО

- 3 Выберите значение **Off (Выключить)**, **30 minutes (30 минут)**, **1 hour (1 час)**, **2 hours (2 часа)**, **4 hours (4 часа)**, **8 hours (8 часов)** или **12 hours (12 часов)** для параметра Power Off Timer (Время выключения) и нажмите кнопку **Send (Отправить)**.
- 4 Выберите значение **3 minutes (3 минуты)**, **5 minutes (5 минут)**, **10 minutes (10 минут)** или **15 minutes (15 минут)** для параметра Sleep Timer (Таймер режима ожидания) и нажмите кнопку **Send (Отправить)**.
- 5 Нажмите кнопку **ОК**.

---

## В Mac OS X

- 1 Откройте Epson Printer Utility 4.  
➔ [«Доступ к драйверу принтера в Mac OS X» на стр. 55](#)
- 2 Щелкните кнопку **Printer Settings (Настройки принтера)**. Откроется окно Printer Settings (Настройки принтера).
- 3 Выберите **Off (Выключить)**, **30 minutes (30 минут)**, **1 hour (1 час)**, **2 hours (2 часа)**, **4 hours (4 часа)**, **8 hours (8 часов)** или **12 hours (12 часов)** для параметра Power Off Timer (Время выключения).
- 4 Выберите **3 minutes (3 минуты)**, **5 minutes (5 минут)**, **10 minutes (10 минут)** или **15 minutes (15 минут)** для параметра Sleep Timer (Таймер режима ожидания).
- 5 Щелкните кнопку **Apply (Применить)**.

---

## Работа с панелью управления

- 1 Выберите режим **Настройка** в меню В начало.
- 2 Выберите **Настройка принтера**.
- 3 Выберите **Таймер выключения**.
- 4 Выберите **Выкл.**, **30 мин.**, **1 ч**, **2 ч**, **4 ч**, **8 ч** или **12 ч**.
- 5 Выберите **Таймер отключения**.
- 6 Выберите **3 мин.**, **5 мин.**, **10 мин.** или **15 мин.**

## Бесшумная работа принтера

Можно сделать процесс печати бесшумным, не изменяя качества печати. Однако может снизиться скорость печати.

---

### В Windows

- 1 Откройте окно драйвера принтера.  
➔ «Доступ к ПО принтера в Windows» на стр. 54
- 2 В окне **Advanced (Расширенные)** выберите **Off (Выключить)**, **On (Включить)** или **Printer Setting (Настройка компьютера)** для установки тихого режима.

---

### В Mac OS X

- 1 Нажмите **System Preferences** в меню Apple.
- 2 Нажмите **Print & Scan (Сканирование и печать)** (в Mac OS X 10.8 или 10.7) или **Print & Fax** (в Mac OS X 10.6 или 10.5), а затем выберите устройство из списка **Printers (Принтеры)**.
- 3 Нажмите **Options & Supplies (Параметры и запасы)**, а затем **Driver (Драйвер)**.
- 4 Выберите **Off (Выключить)**, **On (Включить)** или **Printer Setting (Настройка компьютера)** для установки тихого режима.

---

### Работа с панелью управления

- 1 Выберите **Тихий режим** в меню В начало.
- 2 Выберите **Вкл.** или **Выкл.**

## Настройки сетевых услуг

Настройки сетевых услуг, таких как Epson Connect, AirPrint или Google Cloud Print, можно задать с помощью веб-браузера на компьютере, смартфоне, планшетном компьютере или ноутбуке, подключенном к той же сети, что и устройство.

Введите IP-адрес устройства в поле ввода адреса веб-браузера и выполните поиск устройства.

<Пример>

IPv4: `http://192.168.11.46`

IPv6: `http://[fe80::226:abff:feff:37cd]/`

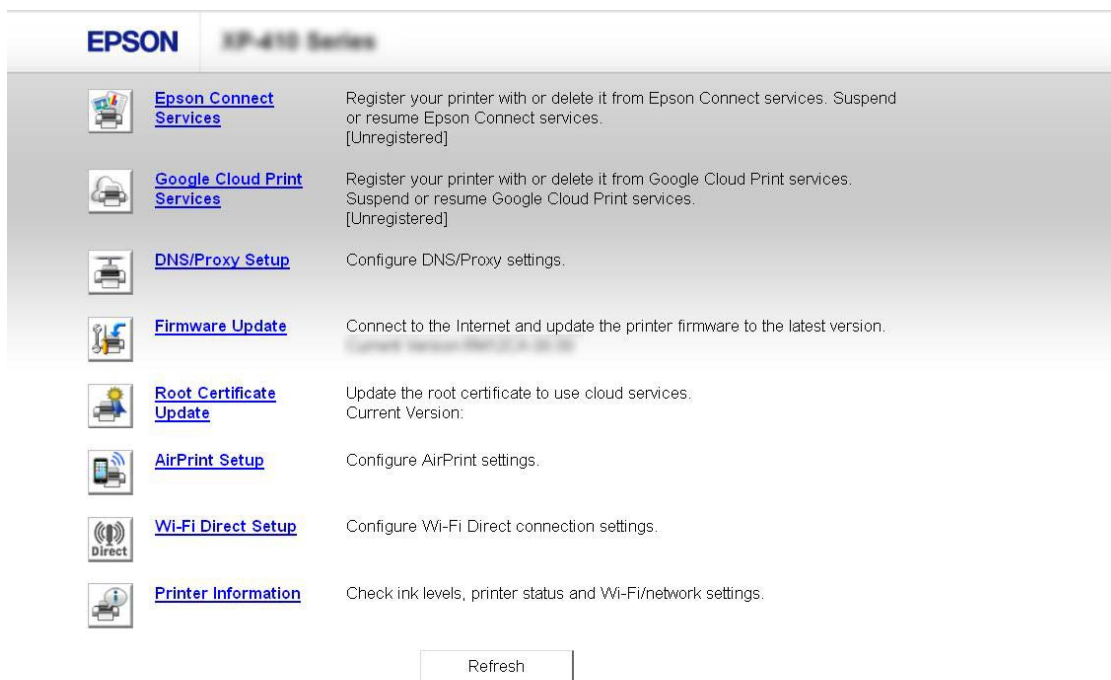
## Обслуживание устройства и ПО

**Примечание:**

IP-адрес устройства можно проверить на его панели управления, или распечатав страницу состояния сети.

➔ «Режим Установка» на стр. 130

Если поиск устройства выполнен успешно, отобразится веб-страница устройства, как показано ниже. Выберите нужное меню.



Эта веб-страница также позволяет проверить состояние устройства и обновить его микропрограмму.

## Очистка устройства

### Очистка внешних деталей устройства

Чтобы поддерживать устройство в наилучшем рабочем состоянии, тщательно очищайте его несколько раз в год, соблюдая следующие инструкции.



**Важно!**

Никогда не очищайте устройство спиртом или растворителем. Данные химические составы могут повредить устройство.

**Примечание только для устройств с функцией факса:**

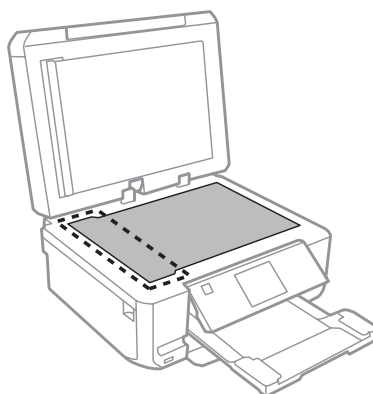
Закрывайте крышку заднего слота подачи бумаги и входной лоток автоподатчика, если устройство не используется, чтобы защитить его от пыли.

## Обслуживание устройства и ПО

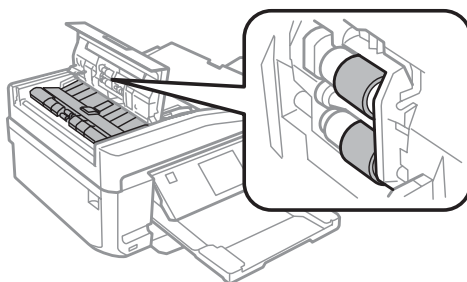
**Примечание только для устройств без функции факса:**

Закрывайте крышку заднего слота подачи бумаги и приемный лоток, если устройство не используется, чтобы защитить его от пыли.

- ❑ Для очистки сенсорного экрана/сенсорной панели используйте только мягкую чистую сухую ткань. Не используйте жидкости или химические средства.
- ❑ Для очистки стекла сканера также используйте сухую, мягкую и чистую ткань. Если на распечатке или отсканированных данных появились прямые линии, тщательно очистите левую сторону стекла сканера.



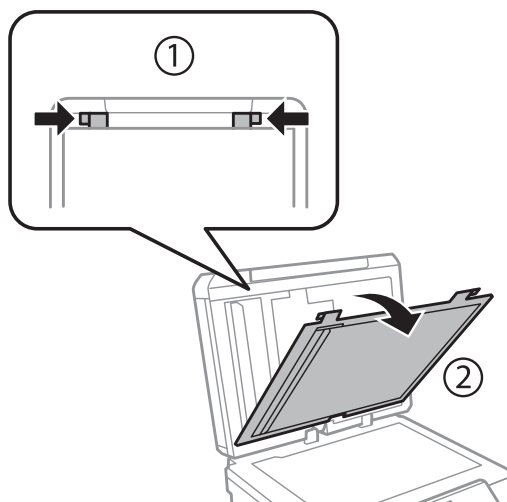
- ❑ Если стекло запачкано жирными или другими трудноудаляемыми пятнами, смойте их небольшим количеством чистящего средства, нанесенного на мягкую ткань. Вытрите насухо оставшуюся жидкость.
- ❑ Откройте крышку автоподатчика и используйте для очистки внутренних областей и роликов сухую, мягкую и чистую ткань (только для устройств с функцией автоподатчика).



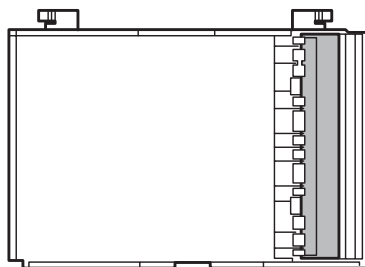
- ❑ Не нажимайте на поверхность стекла сканера слишком сильно.
- ❑ Не царапайте стекло сканера, не используйте для очистки жесткую или абразивную щетку. Поврежденное стекло снизит качество сканирования.

## Обслуживание устройства и ПО

- ❑ Извлеките подложку для документов, как показано на рисунке (только для устройств с функцией автоподатчика).



- ❑ Используйте мягкую сухую чистую ткань для очистки внутренней поверхности подложки для документов (только для устройств с функцией автоподатчика).



---

## Очистка внутренних деталей устройства

Для сохранения хорошего качества отпечатков, прочищайте внутренний ролик следующим образом.



### **Предостережение**

*Будьте осторожны и не прикасайтесь к деталям внутри устройства.*



### **Важно!**

- ❑ *Будьте осторожны, не допускайте попадания жидкости на электронные компоненты.*
- ❑ *Не распыляйте смазки внутри устройства.*
- ❑ *Излишняя смазка может повредить механизм. Если принтер необходимо смазать, обратитесь в сервисный центр.*


**1**

Удостоверьтесь, что на ЖК-дисплее нет предупреждений и сообщений об ошибках, лоток CD/DVD извлечен, а приемный лоток выдвинут.

**2**

Загрузите несколько листов обычной бумаги формата А4 в кассету 2.

## Обслуживание устройства и ПО

- 3 Выберите режим **Копировать** в меню В начало.
- 4 Сделайте копию, не размещая документ на стекле сканера, нажав на кнопку .
- 5 Повторяйте шаг 4 до тех пор, пока на бумаге будут оставаться чернильные пятна.

## Транспортировка устройства

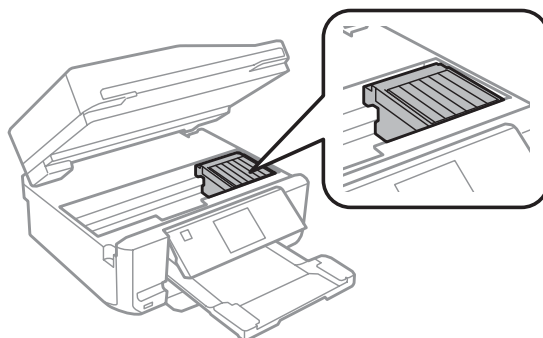
Если вам необходимо перевезти устройство, тщательно упакуйте его в оригинальную коробку (или похожую, подходящую по размерам) и упаковочные материалы.



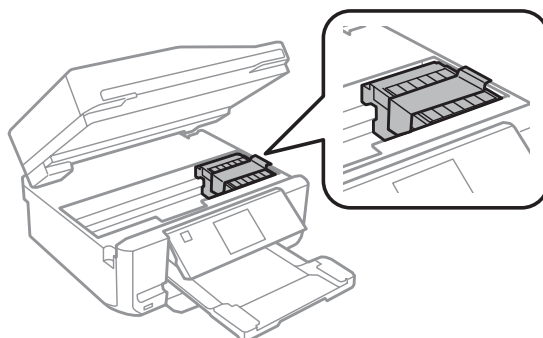
### **Важно!**

- При хранении и транспортировке устройства не наклоняйте его, не переворачивайте и не устанавливайте на бок, иначе чернила могут вылиться.
- Чернильные картриджи должны быть всегда установлены в устройстве. При извлечении картриджей возможно высыхание головки, при этом печать станет невозможна.

- 1 Подключите устройство к электросети и включите его. Дождитесь, пока держатель чернильного картриджа вернется на исходную позицию.



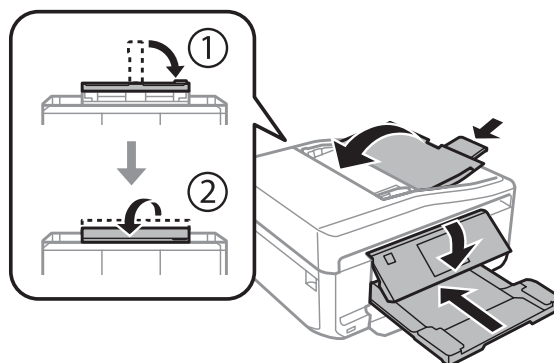
- 2 Прикрепите держатель чернильного картриджа к корпусу при помощи ленты, как показано на рисунке, и медленно закройте блок сканера.



- 3 Выключите устройство и отключите шнур питания от электросети.

## Обслуживание устройства и ПО

- 4 Отключите все кабели от устройства.
- 5 Извлеките всю бумагу из заднего слота подачи бумаги.
- 6 Закройте крышку заднего слота подачи бумаги, приемный лоток, входной лоток автоподатчика и удлинитель приемного лотка автоподатчика. Затем опустите панель управления для хранения.

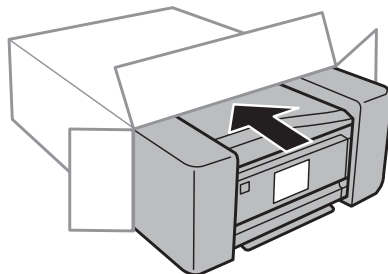


- 7 Достаньте всю бумагу из кассеты и снова вставьте кассету в устройство.
- 8 Упакуйте устройство в коробку, используя оригинальные защитные материалы.



**Важно!**

Если устройство хранится в коробке, располагайте его так, чтобы панель управления не повредилась.



**Примечание:**

- Во время транспортировки устройство должно стоять ровно.
- Перед дальнейшим использованием устройства удостоверьтесь, что вы сняли все упаковочные материалы.

## Проверка и установка ПО

### Проверка ПО, установленного на компьютер

Чтобы использовать функции, описанные в этом Руководство пользователя, необходимо установить следующее ПО.

## Обслуживание устройства и ПО

- Epson Driver and Utilities (Драйвер и утилиты Epson)
- Epson Easy Photo Print
- Epson Print CD
- Epson Event Manager

Чтобы проверить, какое ПО установлено на вашем компьютере, выполните следующее.

### В Windows

- 1** В **Windows 8:**  
Выберите **Desktop (Рабочий стол)**, чудо-кнопку **Settings (Настройки) charm** и **Control Panel (Панель управления)**.  
**Windows 7 и Vista:** нажмите кнопку **Пуск** и выберите **Control Panel (Панель управления)**.  
**Windows XP:** нажмите кнопку **Start (Пуск)** и выберите **Control Panel (Панель управления)**.
- 2** **Windows 8, 7 и Vista:** нажмите **Uninstall a program (Удаление приложения)** в категории **Programs (Программы)**.  
**Windows XP:** дважды щелкните значок **Add or Remove Programs (Установка или удаление программ)**.
- 3** Проверьте список установленных программ.

### В Mac OS X

- 1** Дважды щелкните **Macintosh HD**.
- 2** Дважды щелкните по папке **Epson Software** в папке **Applications** и проверьте ее содержимое.

**Примечание:**

- В папке *Applications* находится ПО, предоставленное сторонними компаниями.
- Чтобы проверить установку драйвера принтера, щелкните **System Preferences** в меню *Apple*, а затем **Print & Scan (Сканирование и печать)** (для Mac OS X 10.8 или 10.7) или **Print & Fax** (для Mac OS X 10.6 или 10.5). Затем найдите ваше устройство в списке *Printers (Принтеры)*.

---

## Установка ПО

Вставьте диск с ПО, поставляемый с данным устройством, и выберите ПО, которое хотите установить, в окне **Software Select (Выбор программного обеспечения)**.

Если используется Mac OS X или в компьютере нет дисководов для CD/DVD-дисков, перейдите на указанный ниже веб-сайт компании Epson для загрузки и установки программного обеспечения.

<http://support.epson.net/setupnavi/>

## Удаление ПО

Удаление и повторная установка программного обеспечения может потребоваться для решения некоторых проблем, а также при обновлении операционной системы.

См. следующий раздел для получения информации об определении, какие приложения установлены.

➔ [«Проверка ПО, установленного на компьютер» на стр. 168](#)

---

### В Windows

**Примечание:**

- В Windows 8, 7 и Vista требуется учетная запись и пароль администратора, если вход в систему выполнен от имени стандартного пользователя.
- В Windows XP необходимо войти в систему под учетной записью Computer Administrator (Администратор компьютера).

**1** Выключите устройство.

**2** Отсоедините интерфейсный кабель от компьютера.

**3** Сделайте следующее.

**Windows 8:** выберите **Desktop (Рабочий стол)**, чудо-кнопку **Settings (Настройки) charm** и **Control Panel (Панель управления)**.

**Windows 7 и Vista:** нажмите кнопку **Пуск** и выберите **Control Panel (Панель управления)**.

**Windows XP:** нажмите кнопку **Start (Пуск)** и выберите **Control Panel (Панель управления)**.

**4** Сделайте следующее.

**Windows 8, 7 и Vista:** выберите **Uninstall a program (Удаление приложения)** в категории **Programs (Программы)**.

**Windows XP:** дважды щелкните значок **Add or Remove Programs (Установка или удаление программ)**.

**5** Выберите из списка ПО, которое вы хотите удалить (например, драйвер устройства).

**6** Сделайте следующее.

**Windows 8, 7:** выберите **Uninstall/Change (Удалить/Изменить)** или **Uninstall (Удалить)**.

**Windows Vista:** нажмите **Uninstall/Change (Удалить/Изменить)** или **Uninstall (Удалить)**, а затем нажмите **Continue (Продолжить)** в окне User Account Control (Контроль учетных записей пользователей).

**Windows XP:** нажмите **Change/Remove (Заменить/Удалить)** или **Remove (Удалить)**.

## Обслуживание устройства и ПО

**Примечание:**

Если на шаге 5 вы решили удалить драйвер принтера, выберите значок вашего продукта и щелкните **OK**.

**7** Когда появится запрос на подтверждение удаления, щелкните **Yes (Да)** или **Next (Далее)**.

**8** Выполняйте инструкции, отображаемые на экране.

В некоторых случаях появляется сообщение с запросом на перезагрузку компьютера. Установите флажок **I want to restart my computer now (Я хочу перезагрузить мой компьютер сейчас)** и нажмите на кнопку **Finish (Закончить)**.

---

## В Mac OS X

**Примечание:**

- Для удаления программного обеспечения необходимо загрузить *Uninstaller*.  
Обратитесь по адресу:  
<http://www.epson.com>  
После чего обратитесь к разделу поддержки на локальном web-сайте Epson.
- Для удаления приложений необходимо войти в систему под учетной записью *Computer Administrator*.  
Нельзя удалять приложения, если вы зарегистрировались под именем пользователя с ограниченными правами.
- Для установки и удаления некоторых приложений используются разные программы.

**1** Закройте все приложения.

**2** Дважды щелкните мышью на значке **Uninstaller** на жестком диске Mac OS X.

**3** Отметьте флажками программное обеспечение, которое хотите удалить, например драйвер принтера и ПО устройства, в отображенном списке.

**4** Щелкните **Uninstall (Удалить)**.

**5** Выполняйте инструкции, отображаемые на экране.

Если в окне утилиты *Uninstaller* не удастся найти требуемое программное обеспечение, дважды щелкните мышью на папке **Applications** на жестком диске Mac OS X и перетащите приложение, которое хотите удалить, на значок **Trash**.

**Примечание:**

Если после удаления драйвера принтера имя устройства осталось в окне *Print & Scan (Сканирование и печать)* (для Mac OS X 10.8 или 10.7) или *Print & Fax (для Mac OS X 10.6 или 10.5)*, выберите имя устройства и нажмите кнопку - **remove (удалить)**.

---

## Передача данных при помощи внешнего запоминающего устройства

---

С помощью слотов карт памяти или внешнего порта USB вы можете копировать файлы в компьютер, подключенный к устройству. Также можно копировать файлы с компьютера на запоминающее устройство.

### Меры предосторожности при работе с запоминающими устройствами


При обмене файлами между компьютером и запоминающим устройством помните следующее:

- Ознакомьтесь с документацией к запоминающему устройству и используемым адаптерам по поводу их эксплуатации.
- Не копируйте файлы на запоминающее устройство во время печати с запоминающего устройства.
- Когда вы записываете файлы изображений с компьютера на запоминающее устройство или удаляете файлы с запоминающего устройства, информация о файлах на запоминающем устройстве, указанная на дисплее принтера, не меняется. Для обновления отображаемой информации извлеките и перезагрузите запоминающее устройство.
- Не вынимайте карту памяти и не выключайте устройство, если индикатор карты памяти мигает. Иначе данные на карте могут быть утеряны.

### Обмен файлами между запоминающим устройством и компьютером

---

#### Копирование файлов в компьютер

- 1** Убедитесь, что устройство включено, и к нему подключено запоминающее устройство.
- 2** В **Windows 8**:  
Правой кнопкой мыши щелкните по экрану **Start (Пуск)** или проведите пальцем от нижнего или верхнего края экрана **Start (Пуск)** и выберите **All apps (Все приложения)**, затем выберите **Computer (Компьютер)**.  
  
В **Windows 7 и Vista**:  
Щелкните стартовую кнопку и выберите **Computer (Компьютер)**.  
  
**Windows XP**:  
Щелкните кнопку **Start (Пуск)** и выберите **My Computer (Мой компьютер)**.  
  
**Mac OS X**:  
Автоматически появится значок съемного устройства () (desktop).

## Передача данных при помощи внешнего запоминающего устройства

- 3** Дважды щелкните значок съемного диска и затем значок папки, в которой находятся файлы.

**Примечание:**

Если вы задали метку тома, она отображается как название диска. Если вы не указывали метку тома, в качестве названия диска отображается «removable disk» (съемный диск) (для Windows XP).

- 4** Выберите файлы для копирования и перетащите его в нужную папку на жестком диске компьютера.



**Важно!**

Для пользователей Mac OS X

Всегда перетаскивайте значок съемного диска на рабочем столе в корзину, прежде чем извлекать запоминающее устройство, иначе данные на нем могут быть утеряны.

---

## Сохранение файлов на запоминающее устройство

Перед тем как вставить карту памяти в слот, убедитесь что карта памяти не защищена от записи.

**Примечание:**

После копирования файлов на карту памяти с Macintosh цифровая камера, возможно, не сможет считывать данные с этой карты памяти.

- 1** Убедитесь, что устройство включено, и к нему подключено запоминающее устройство.

**2** В **Windows 8:**

Правой кнопкой мыши щелкните по экрану **Start (Пуск)** или проведите пальцем от нижнего или верхнего края экрана **Start (Пуск)** и выберите **All apps (Все приложения)**, затем выберите **Computer (Компьютер)**.


В **Windows 7 и Vista:**

Щелкните стартовую кнопку и выберите **Computer (Компьютер)**.

**Windows XP:**

Щелкните кнопку **Start (Пуск)** и выберите **My Computer (Мой компьютер)**.

**Mac OS X:**

Автоматически появится значок съемного устройства () (desktop).

- 3** Дважды щелкните значок съемного диска и затем значок папки, в которую хотите записать файлы.

**Примечание:**

Если вы задали метку тома, она отображается как название диска. Если вы не указывали метку тома, в качестве названия диска отображается «removable disk» (съемный диск) (для Windows XP).

## Передача данных при помощи внешнего запоминающего устройства

- 4 Выберите на жестком диске компьютера папку, в которой хранятся нужные файлы. Затем выберите файлы и перетащите их в папку на запоминающем устройстве.



**Важно!**


*Для пользователей Mac OS X*

*Всегда перетаскивайте значок съемного диска на рабочем столе в корзину, прежде чем извлекать запоминающее устройство, иначе данные на нем могут быть утеряны.*

# Индикаторы ошибок

## Сообщения об ошибках на панели управления

В этом разделе описаны сообщения, которые отображаются на ЖК-дисплее.

Сообщения об ошибках	Решения
Замятие бумаги	→См. раздел «Замятие бумаги» на стр. 180
Нет бумаги	→См. раздел «Загрузка бумаги» на стр. 29
Фото не распознано. Правильно поместите фото на стекло сканера.	→См. раздел «Стекло сканера» на стр. 45
Ошибка печати. Отключите и включите питание. Подробнее см. в документации.	Выключите устройство и снова включите его. Убедитесь, что в устройстве не осталось бумаги. Если сообщение об ошибке не пропало, обратитесь в службу технической поддержки Epson.
Ошибка связи. Проверьте подключение к ПК.	Убедитесь, что компьютер подключен правильно. Если сообщение об ошибке появляется снова, убедитесь, что ПО для сканирования установлено на компьютере и настройки ПО выполнены корректно.
Срок службы чернильной подушки в принтере заканчивается. Обратитесь в службу поддержки Epson.	Нажмите  , чтобы возобновить печать. Сообщение отображается до замены впитывающей чернила подкладки. Обратитесь в сервисный центр Epson для замены чернильных прокладок до окончания срока их службы. Когда чернильные прокладки пропитаны насквозь, принтер останавливается и для продолжения печати требуется помощь сервисного центра Epson.
Срок службы впитывающей подушки принтера истекает. Обратитесь в службу поддержки Epson.	Обратитесь в сервисный центр Epson для замены чернильных прокладок.
Не обнаружена карта памяти или внешнее устр-во.	Убедитесь, что карта памяти или внешнее устройство правильно вставлены.
Телефонная линия подкл. к другому порту.	Проверьте правильность подключения телефонного кабеля к устройству. →См. раздел «Подключение к телефонной линии» на стр. 97
Нет сигнала вызова. Проверьте подкл. факса в меню настройки факса.	Убедитесь, что телефонный кабель подключен правильно и работает телефонная линия. →См. раздел «Подключение к телефонной линии» на стр. 97 Если устройство подключено к телефонной линии PBX (частной телефонной станции с выходом в общую сеть) или терминальному адаптеру, переключите параметр Тип линий на <b>PBX</b> . →См. раздел «Настройка типа линии» на стр. 100 Если устранить проблему не удалось, отключите параметр Обнаружение гудка. →См. раздел «Режим настройки — настройки факса» на стр. 135

**Индикаторы ошибок**

<b>Сообщения об ошибках</b>	<b>Решения</b>
Недопустимое сочетание значений параметров IP-адрес и маска подсети. См. документацию.	За информацией обратитесь к интерактивному Руководство по работе в сети.
Recovery Mode	Не удалось выполнить обновление прошивки. Необходимо повторить процедуру обновления прошивки. Приготовьте USB-кабель и обратитесь к веб-сайту Epson за подробными инструкциями.

---

# Поиск и устранение неисправностей печати/копирования

---

## Диагностирование проблемы

Поиск и устранение неисправностей устройства лучше всего выполнять в два этапа: сначала определите проблему, затем выполните рекомендованные действия для ее устранения.

Информацию, которая может понадобиться вам для выявления и устранения большинства типичных неисправностей, можно найти в интерактивной справке, на панели управления или при помощи утилиты Status Monitor. См. соответствующие разделы ниже.

Если вы испытываете определенные проблемы с качеством печати, проблемы с печатью, не относящиеся к качеству, проблемы с подачей бумаги или если устройство не печатает, обратитесь к соответствующему разделу.

Для разрешения проблемы может потребоваться отменить печать.

➔ [«Отмена печати» на стр. 59](#)

---

## Проверка состояния устройства

Если во время печати происходит ошибка, в окне Status Monitor появляется сообщение об ошибке.

Если появляется сообщение о том, что заканчивается срок службы впитывающих чернила прокладок, обратитесь в службу технической поддержки Epson для их замены. Сообщение будет отображаться регулярно до тех пор, пока впитывающие чернила прокладки не будут заменены. Когда впитывающие чернила прокладки переполнятся, устройство прекращает работу и для продолжения печати требуется обратиться в службу технической поддержки Epson.

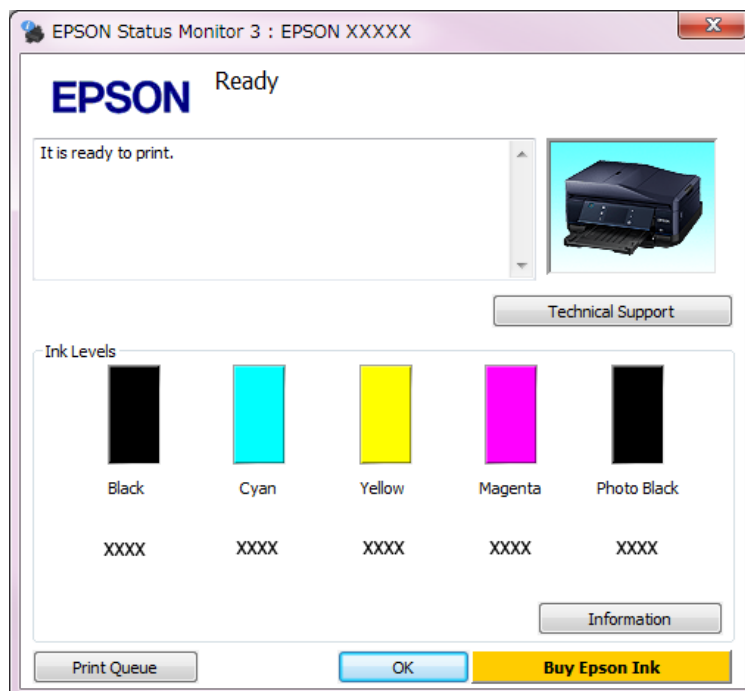
## В Windows

EPSON Status Monitor 3 можно запустить двумя способами:

- Дважды щелкните значок с изображением устройства на панели задач Windows. О добавлении значка на панель задач см. следующий раздел:
  - ➔ [«Из значка принтера на taskbar \(панели задач\)» на стр. 55](#)
- Откройте окно драйвера принтера, перейдите на вкладку **Maintenance (Сервис)** и щелкните кнопку **EPSON Status Monitor 3**.

## Поиск и устранение неисправностей печати/копирования

После запуска EPSON Status Monitor 3 откроется следующее диалоговое окно.

**Примечание:**

Если EPSON Status Monitor 3 не появляется, откройте драйвер принтера, перейдите на вкладку **Maintenance (Сервис)** и затем **Extended Settings (Расширенные параметры)**. В окне **Extended Settings (Расширенные параметры)** установите флажок рядом с **Enable EPSON Status Monitor 3 (Включить EPSON Status Monitor 3)**.

Окно EPSON Status Monitor 3 содержит следующую информацию.

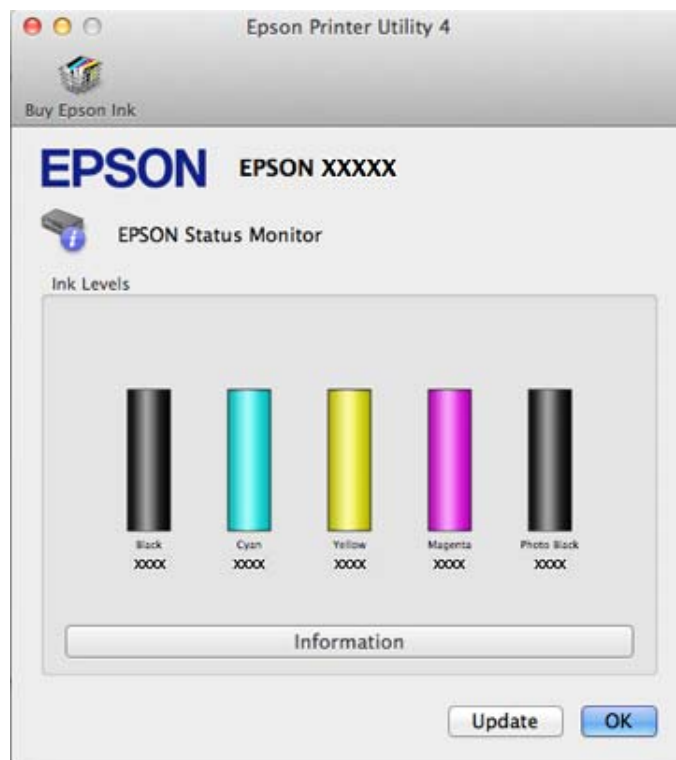
- Текущее состояние**  
Когда чернила заканчиваются или полностью израсходованы, кнопка **How to (Как)** появляется в окне EPSON Status Monitor 3. Щелкните кнопку **How to (Как)**, чтобы просмотреть инструкции по замене чернильного картриджа.
- Ink Levels (Уровень чернил):**  
Утилита EPSON Status Monitor 3 отображает оставшийся ресурс картриджей.
- Information (Информация):**  
Щелкнув кнопку **Information (Информация)**, вы можете узнать об установленных чернильных картриджах.
- Technical Support (Техническая поддержка):**  
Щелкните **Technical Support (Техническая поддержка)** для доступа к веб-сайту технической поддержки Epson.
- Print Queue (Очередь на печать):**  
Вы можете вызвать окно Windows Spooler, щелкнув **Print Queue (Очередь на печать)**.

**В Mac OS X**

Чтобы запустить EPSON Status Monitor, сделайте следующее.

## Поиск и устранение неисправностей печати/копирования

- 1 Откройте Epson Printer Utility 4.  
➔ «Доступ к драйверу принтера в Mac OS X» на стр. 55
- 2 Щелкните значок **EPSON Status Monitor**. Появится окно EPSON Status Monitor.



Также при помощи этой утилиты можно проверить уровень чернил. EPSON Status Monitor отображает уровень оставшихся чернил на момент открытия окна. Чтобы обновить информацию об уровне чернил, щелкните **Update (Обновление)**.

## Поиск и устранение неисправностей печати/копирования

Когда чернила заканчиваются или полностью израсходованы, появляется кнопка **How to (Как)**. Щелкните кнопку **How to (Как)** и выполните пошаговые инструкции EPSON Status Monitor по замене картриджа.



## Замятие бумаги



### **Предостережение**

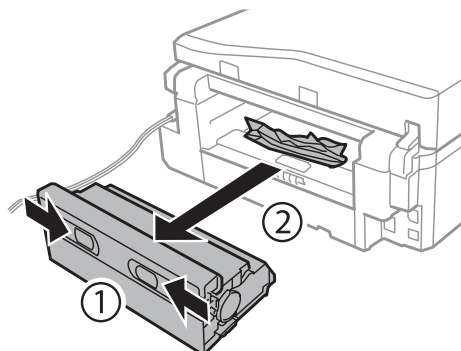
*Никогда не прикасайтесь к кнопкам на панели управления, если ваша рука находится внутри устройства.*

### **Примечание:**

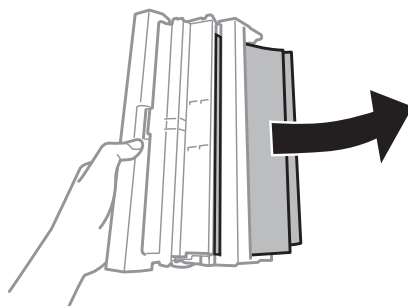
- Отмените задание печати, если этого потребует сообщение на ЖК-дисплее или драйвер принтера.
- Устранив замятую бумагу, нажмите кнопку, указанную на ЖК-дисплее.

## Извлечение замятой бумаги через заднюю крышку

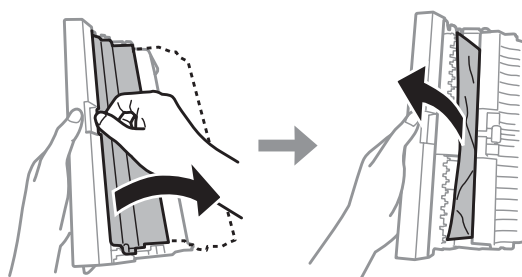
- 1 Вытяните заднюю крышку и осторожно достаньте застрявшую бумагу.



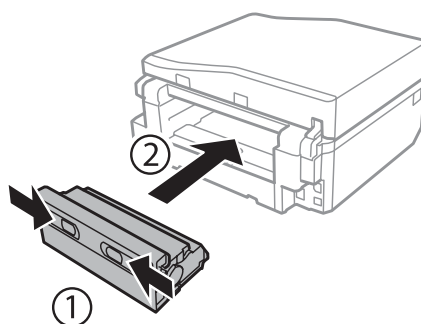
- 2 Осторожно достаньте застрявшую бумагу.



- 3 Откройте заднюю крышку и осторожно достаньте застрявшую бумагу.

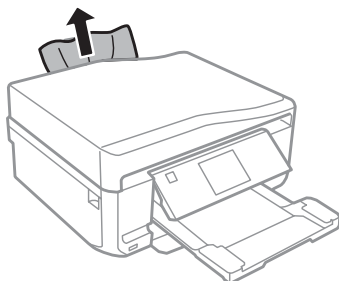


- 4 Снова установите заднюю крышку.

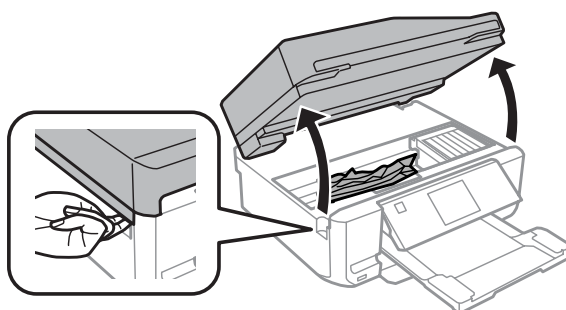


## Извлечение замятой бумаги из устройства

- 1 Осторожно достаньте застрявшую бумагу.



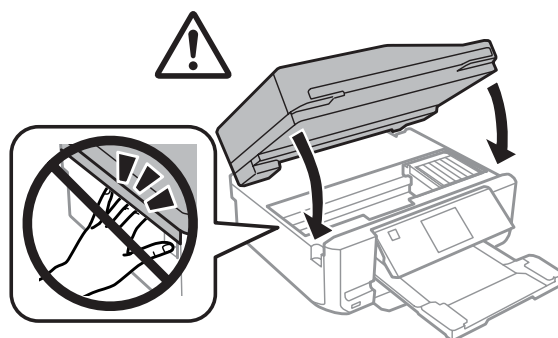
- 2 Откройте сканирующий блок. Затем извлеките всю бумагу внутри, включая все оторванные кусочки.



**Важно!**

*Не прикасайтесь к плоскому белому шлейфу, подключенному к держателю чернильных картриджей.*

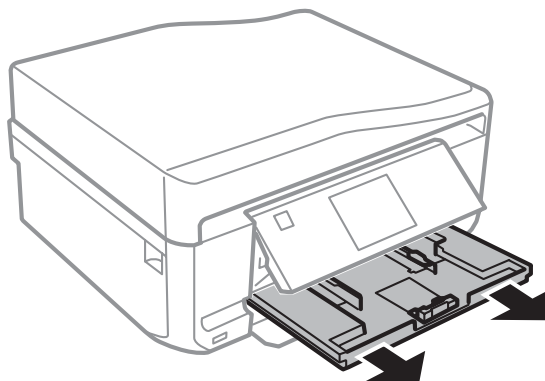
- 3 Медленно закройте сканирующий блок.



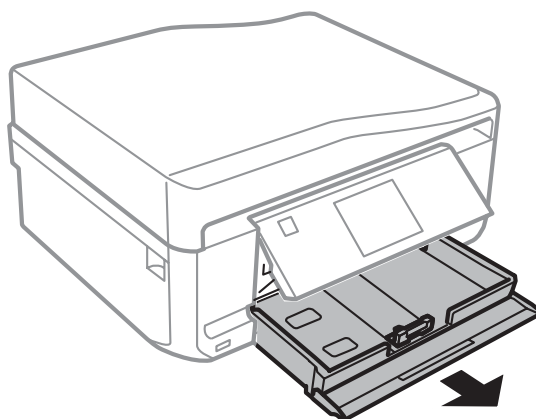
---

## Извлечение замятой бумаги из кассеты для бумаги

- 1** Выдвиньте кассетный лоток 1.



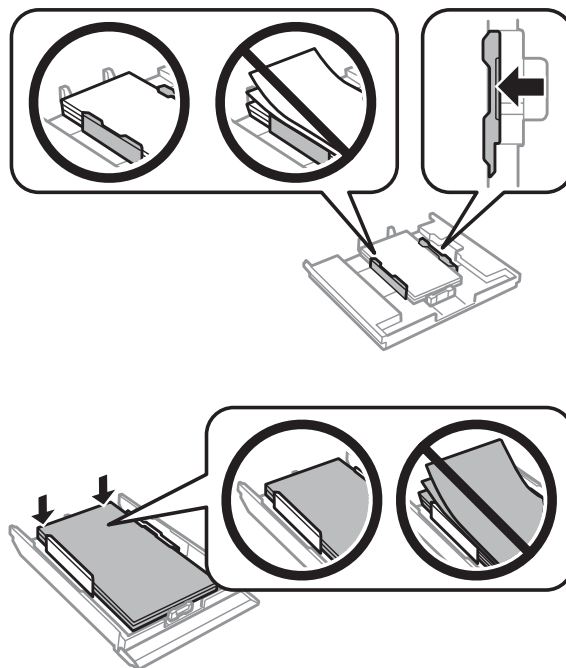
- 2** Выдвиньте кассетный лоток 2.



- 3** Извлеките застрявшую бумагу из кассетного лотка.

## Поиск и устранение неисправностей печати/копирования

- 4** Подровняйте стопку перед загрузкой.



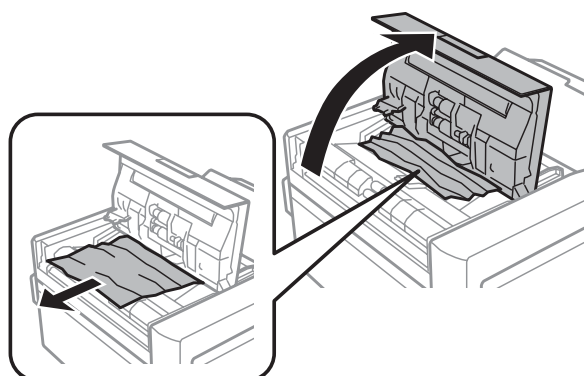
- 5** Держа кассету ровно, осторожно и медленно вставьте ее обратно в устройство.

---

## Извлечение замявшейся бумаги из автоподатчика (ADF)

Доступность данной функции зависит от модели устройства.

- 1** Выньте пачку бумаги из области загрузки автоподатчика (ADF).
- 2** Откройте крышку автоподатчика. Затем осторожно достаньте застрявшую бумагу.

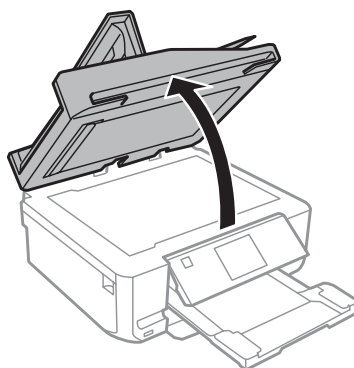


**Важно!**

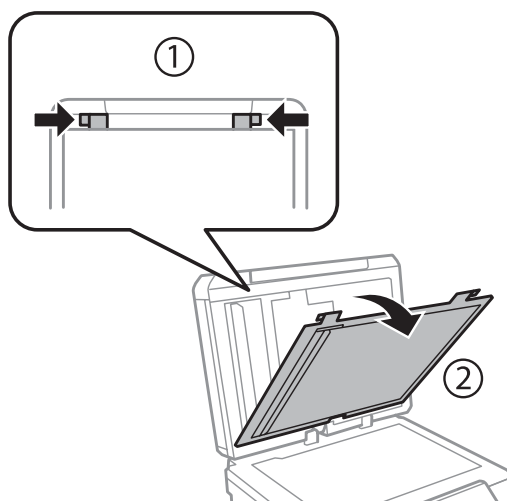
Убедитесь, что перед извлечением замятой бумаги вы открыли крышку автоподатчика. В противном случае возможно повреждение устройства.

## Поиск и устранение неисправностей печати/копирования

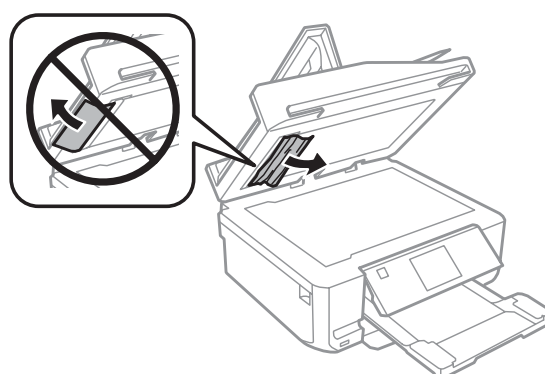
- 3** Поднимите крышку сканера.



- 4** Извлеките подложку для документов.



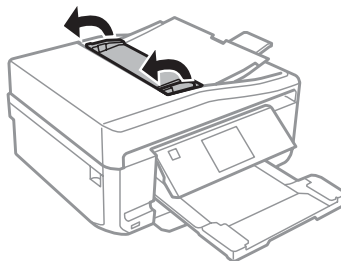
- 5** Осторожно достаньте застрявшую бумагу.



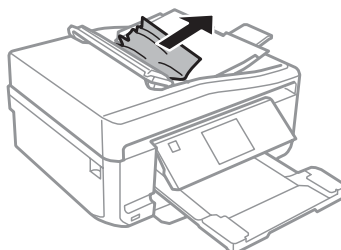
- 6** Установите подложку на место и закройте крышку отсека для документов.

## Поиск и устранение неисправностей печати/копирования

- 7** Откройте автоподатчик.



- 8** Осторожно достаньте застрявшую бумагу.



- 9** Закройте автоподатчик.

---

## Предотвращение замятия бумаги

Если бумага застревает часто, проверьте следующее:

- бумага гладкая, не закручена и не сложена;
- используется высококачественная бумага;
- бумага лежит в кассетном лотке стороной для печати вниз;
- Бумага лежит в заднем слоте подачи бумаги стороной для печати вверх.
- вы встряхнули пачку бумаги перед загрузкой ее в податчик;
- При загрузке обычной бумаги следите, чтобы стопка не перекрывала метку ▼ или ▲ на боковой направляющей.  
При загрузке специальных носителей Epson следите, чтобы количество листов не превышало предела, указанного для соответствующего носителя.  
➔ «Выбор бумаги» на стр. 25
- Направляющие прилегают к краям бумаги.
- Устройство стоит на плоской устойчивой поверхности, площадь которой больше площади основания принтера. Если устройство установлено под наклоном, оно будет работать неправильно.

## Повторная печать после замятия бумаги (только для Windows)

После отмены печати из-за замятия бумаги, вы можете возобновить ее, не печатая повторно страницы, которые уже были напечатаны.

- 1 Устраните замятие бумаги.  
➔ [«Замятие бумаги» на стр. 180](#)
- 2 Откройте окно драйвера принтера.  
➔ [«Доступ к ПО принтера в Windows» на стр. 54](#)
- 3 Установите флажок **Print Preview (Просмотр)** в окне Main (Главное) или Advanced (Расширенные).
- 4 Выберите желаемые параметры.
- 5 Щелкните **ОК**, чтобы закрыть окно настроек принтера, и начните печать. Откроется окно Print Preview (Просмотр).
- 6 Выберите страницу, которая уже была напечатана в области списка страниц в верхнем левом углу и затем выберите **Remove Page (Удалить страницу)** в меню Print Options (Настройки печати). Повторите этот шаг для всех страниц, которые уже были напечатаны.
- 7 Щелкните **Print (Печать)** в окне Print Preview (Просмотр).

## Справка по качеству печати

Если появились проблемы с качеством печати, сравните ваш отпечаток с приведенными ниже иллюстрациями. Щелкните описание под иллюстрацией, соответствующей вашему отпечатку.

<p>enthalten alle Aufdruck. W 5008 "Regel</p> <p>Хороший отпечаток</p>	 <p>Хороший отпечаток</p>
<p>enthalten alle Aufdruck. W 5008 "Regel</p> <p>➔ <a href="#">«Горизонтальные полосы» на стр. 188</a></p>	<p>enthalten alle Aufdruck. W 5008 "Regel</p> <p>➔ <a href="#">«Несовпадение или полосы по вертикали» на стр. 189</a></p>

## Поиск и устранение неисправностей печати/копирования

 <p>➔ «Горизонтальные полосы» на стр. 188</p>	 <p>➔ «Несовпадение или полосы по вертикали» на стр. 189</p>
 <p>➔ «Цвета неправильные или отсутствуют» на стр. 189</p>	 <p>➔ «Расплывчатый или смазанный отпечаток» на стр. 190</p>

## Горизонтальные полосы

- ❑ Убедитесь, что печатная сторона (белая или глянцевая сторона) бумаги загружена в задний слот подачи бумаги лицевой стороной вверх.
- ❑ Убедитесь, что печатная сторона (белая или глянцевая сторона) бумаги загружена в кассету для бумаги лицевой стороной вниз.
- ❑ Прочистите печатающую головку, запустив утилиту Head Cleaning (Прочистка печатающей головки), чтобы освободить забитые дюзы.  
➔ «Прочистка печатающей головки» на стр. 156
- ❑ Для достижения наилучших результатов, чернильные картриджи необходимо использовать в течение шести месяцев с момента вскрытия упаковки.
- ❑ Используйте оригинальные чернильные картриджи Epson.
- ❑ Убедитесь, что тип бумаги, указанный на ЖК-дисплее или в драйвере принтера, соответствует типу бумаги, загруженной в устройство.  
➔ «Выбор бумаги» на стр. 25
- ❑ Если на отпечатке присутствуют полосы с интервалом в 2,5 см, запустите утилиту Print Head Alignment (Калибровка печатающей головки).  
➔ «Калибровка печатающей головки» на стр. 158
- ❑ Если на копии появляется муар, измените настройки **Меньше/больше** в меню ЖК-дисплея или расположение оригинала.
- ❑ В случае проблем с качеством копирования выполните чистку поверхности стекла сканера.  
➔ «Очистка внешних деталей устройства» на стр. 164

---

## Несовпадение или полосы по вертикали

- ❑ Убедитесь, что печатная сторона (белая или глянцевая сторона) бумаги загружена в задний слот подачи бумаги лицевой стороной вверх.
- ❑ Убедитесь, что печатная сторона (белая или глянцевая сторона) бумаги загружена в кассету для бумаги лицевой стороной вниз.
- ❑ Прочистите печатающую головку, запустив утилиту Head Cleaning (Прочистка печатающей головки), чтобы освободить забитые дюзы.  
➔ [«Прочистка печатающей головки» на стр. 156](#)
- ❑ Запустите утилиту Print Head Alignment (Калибровка печатающей головки).  
➔ [«Калибровка печатающей головки» на стр. 158](#)
- ❑ В Windows снимите флажок **High Speed (Высокая скорость)** в окне Advanced (Расширенные) драйвера принтера. См. интерактивную справку.  
В Mac OS X выберите **Off (Выключить)** в High Speed Printing (Высокоскоростная печать). Для отображения окна High Speed Printing (Высокоскоростная печать) выберите следующие пункты меню: **System Preferences, Print & Scan (Сканирование и печать)** (для Mac OS X 10.8 или 10.7) или **Print & Fax (для Mac OS X 10.6 или 10.5)**, ваше устройство (в списке Printers (Принтеры)), **Options & Supplies (Параметры и запасы)**, а затем **Driver (Драйвер)**.
- ❑ Убедитесь, что тип бумаги, указанный на ЖК-дисплее или в драйвере принтера, соответствует типу бумаги, загруженной в устройство.  
➔ [«Выбор бумаги» на стр. 25](#)
- ❑ В случае проблем с качеством копирования выполните чистку поверхности стекла сканера.  
➔ [«Очистка внешних деталей устройства» на стр. 164](#)

---

## Цвета неправильные или отсутствуют

- ❑ В Windows: снимите флажок **Grayscale (Оттенки серого)** в окне Advanced (Расширенные) драйвера принтера.  
В Mac OS X: снимите флажок **Grayscale (Оттенки серого)** в Print Settings (Настройки печати) диалогового окна Print (Печать) драйвера принтера.  
См. интерактивную справку.
- ❑ Отрегулируйте настройки цвета в приложении или в драйвере принтера.  
В Windows проверьте окно Advanced (Расширенные).  
В Mac OS X — проверьте Color Options (Цветокоррекция) в диалоговом окне Print (Печать).  
См. интерактивную справку.
- ❑ Прочистите печатающую головку, запустив утилиту Head Cleaning (Прочистка печатающей головки), чтобы освободить забитые дюзы.  
➔ [«Прочистка печатающей головки» на стр. 156](#)
- ❑ Если вы только что заменили чернильный картридж, убедитесь, что его срок годности, указанный на упаковке, не истек. Если вы не использовали устройство в течение долгого времени, компания Epson рекомендует заменить чернильные картриджи новыми.  
➔ [«Замена чернильных картриджей» на стр. 150](#)
- ❑ Попробуйте использовать оригинальные картриджи Epson и бумагу, рекомендованную Epson.

---

## Расплывчатый или смазанный отпечаток

- ❑ Попробуйте использовать оригинальные картриджи Epson и бумагу, рекомендованную Epson.
- ❑ Удостоверьтесь, что устройство расположено на плоской устойчивой поверхности, площадь которой больше площади основания устройства. Если устройство установлено под наклоном, оно будет работать неправильно.
- ❑ Убедитесь, что бумага не повреждена, она не грязная и не слишком старая.
- ❑ Убедитесь, что бумага сухая и печатная сторона (белая или глянцевая сторона) загружена в задний слот подачи бумаги лицевой стороной вверх.
- ❑ Убедитесь, что бумага сухая и печатная сторона (белая или глянцевая сторона) загружена в кассету лицевой стороной вниз.
- ❑ Если бумага загибается на печатную сторону, перед загрузкой распрямите ее или слегка закрутите в противоположную сторону.
- ❑ Убедитесь, что тип бумаги, указанный на ЖК-дисплее или в драйвере принтера, соответствует типу бумаги, загруженной в устройство.
  - ➔ «Выбор бумаги» на стр. 25
- ❑ Убирайте готовые листы из приемного лотка сразу после их печати.
- ❑ Не прикасайтесь сами и не позволяйте ничему прикасаться к отпечатанной стороне бумаги с глянцевым покрытием. Обращайтесь с отпечатками, как описано в инструкции к бумаге.
- ❑ Запустите утилиту Head Cleaning (Прочистка печатающей головки).
  - ➔ «Прочистка печатающей головки» на стр. 156
- ❑ Запустите утилиту Print Head Alignment (Калибровка печатающей головки).
  - ➔ «Калибровка печатающей головки» на стр. 158
- ❑ Если чернила на получившемся отпечатке смазаны, очистите внутренние поверхности устройства.
  - ➔ «Очистка внутренних деталей устройства» на стр. 166
- ❑ При печати насыщенных изображений на обычной бумаге с использованием автоматической 2-сторонней печати, уменьшите значение **Print Density (Плотность печати)** и выберите большее значение **Increased Ink Drying Time (Увеличенное время высыхания чернил)** в окне Print Density Adjustment (Регулировка плотности печати) (для Windows) или Two-sided Printing Settings (Настройки двухсторонней печати) (для Mac OS X) драйвера принтера.
  - ➔ «Двусторонняя печать» на стр. 65
- ❑ В случае проблем с качеством копирования выполните чистку поверхности стекла сканера.
  - ➔ «Очистка внешних деталей устройства» на стр. 164

## Проблемы отпечатков, не связанные с качеством печати

---

### Неправильные или искаженные символы

- Удалите все задания печати из очереди.  
➔ [«Отмена печати» на стр. 59](#)
- Выключите устройство и компьютер. Убедитесь, что интерфейсный кабель устройства подключен надежно.
- Удалите драйвер устройства и переустановите его заново.  
➔ [«Удаление ПО» на стр. 170](#)

### Неправильные поля

- Убедитесь, что бумага загружена в задний слот подачи бумаги или кассету корректно.  
➔ [«Загрузка бумаги» на стр. 29](#)
- Проверьте настройки полей в вашем приложении. Убедитесь, что поля находятся в пределах области печати страницы.  
➔ [«Область печати» на стр. 209](#)
- Убедитесь, что настройки драйвера принтера соответствуют размеру загруженной бумаги.  
В Windows — проверьте их в Main (Главное) окне.  
В Mac OS X проверьте их в настройках Page Setup (Парам. стр.) или в диалоговом окне Print (Печать).
- Удалите драйвер устройства и переустановите его заново.  
➔ [«Удаление ПО» на стр. 170](#)

### Отпечатки получаются с небольшим наклоном

- Убедитесь, что бумага загружена в задний слот подачи бумаги или кассету корректно.  
➔ [«Загрузка бумаги» на стр. 29](#)
- Если выбрано значение **Fast Economy (Быстрое экономичное)** для параметра **Paper & Quality Options (Настройки бумаги и качества)** в окне Advanced (Расширенные) драйвера принтера (Windows) или для параметра **Print Quality (Качество печати)** (Mac OS X) в **Print Settings (Настройки печати)**, выберите другую настройку.

### Размер или положение копируемого изображения неправильные

- Убедитесь, что выбранные на панели управления настройки размера бумаги, макета и уменьшения/увеличения соответствуют используемой бумаге.
- Если края копии обрезаются, сдвиньте оригинал немного в сторону.

## Поиск и устранение неисправностей печати/копирования

- Очистите стекло сканера.  
➔ «Очистка внешних деталей устройства» на стр. 164

---

### Изображение перевернуто

- В Windows снимите флажок **Mirror Image (Зеркально)** в окне Page Layout (Макет) драйвера принтера или выключите параметр Mirror Image (Зеркально) в вашем приложении.  
В Mac OS X снимите флажок **Mirror Image (Зеркально)** на вкладке **Print Settings (Настройки печати)** окна Print (Печать) драйвера принтера или выключите параметр Mirror Image (Зеркально) в вашем приложении.  
Инструкции см. в интерактивной справке к драйверу принтера или к используемому вами приложению.
- Удалите драйвер устройства и переустановите его заново.  
➔ «Удаление ПО» на стр. 170

---

### Печать на бумаге или CD/DVD выполняется наполовину или не выполняется вовсе

- Если блок сканера открыт определенный период времени, получение данных прерывается определенное время, или же в зависимости от компьютера или данных, устройство может остановить печать на середине, а также может извлечь бумагу или CD/DVD. Если модуль сканера открыт, закройте его. Устройство может возобновить печать, в противном случае попытайтесь повторить печать.
- Убедитесь, что настройки драйвера принтера соответствуют размеру загруженной бумаги.  
В Windows — проверьте их в Main (Главное) окне.  
В Mac OS X проверьте их в настройках Page Setup (Парам. стр.) или в диалоговом окне Print (Печать).
- В Windows: проверьте флажок **Skip Blank Page (Пропуск пустой страницы)**, щелкнув кнопку **Extended Settings (Расширенные параметры)** в окне Maintenance (Сервис) драйвера принтера.  
В Mac OS X выберите **On (Включить)** в параметре Skip Blank Page (Пропуск пустой страницы). Для отображения окна Skip Blank Page (Пропуск пустой страницы) выберите следующие пункты меню: **System Preferences, Print & Scan (Сканирование и печать)** (для Mac OS X 10.8 или 10.7) или **Print & Fax** (для Mac OS X 10.6 или 10.5), ваше устройство (в списке Printers (Принтеры)), **Options & Supplies (Параметры и запасы)**, а затем **Driver (Драйвер)**.
- Удалите драйвер устройства и переустановите его заново.  
➔ «Удаление ПО» на стр. 170

---

### Отпечаток смазанный или потертый

- Если бумага загибается на печатную сторону, перед загрузкой распрямите ее или слегка закрутите в противоположную сторону.
- В Windows выберите **Thick paper and envelopes (Плотная бумага и конверты)** в разделе **Printer and Option Information (Информация о принтере и опциях)** в окне Maintenance (Сервис) драйвера принтера.  
В Mac OS X 10.5 или более поздней версии выберите **On (Включить)** в Thick paper and envelopes (Плотная бумага и конверты). Для отображения окна Thick paper and envelopes (Плотная бумага и конверты) выберите следующие пункты меню: **System Preferences, Print & Scan (Сканирование и печать)** (для Mac OS X 10.8 или 10.7) или **Print & Fax** (для Mac OS X 10.6 или 10.5), ваше устройство (в списке Printers (Принтеры)), **Options & Supplies (Параметры и запасы)**, а затем **Driver (Драйвер)**.

## Поиск и устранение неисправностей печати/копирования

- ❑ Сделайте несколько копий, не размещая документ на стекле сканера.
  - ➔ [«Очистка внутренних деталей устройства» на стр. 166](#)
- ❑ Удалите драйвер устройства и переустановите его заново.
  - ➔ [«Удаление ПО» на стр. 170](#)

---

### Печать идет слишком медленно

- ❑ Убедитесь, что тип бумаги, указанный на ЖК-дисплее или в драйвере принтера, соответствует типу бумаги, загруженной в устройство.
  - ➔ [«Выбор бумаги» на стр. 25](#)
- ❑ В Windows: сбросьте все настроенные пользователем параметры и выберите значение **Text (Текст)** для параметра Quality Option (Качество) в окне Main (Главное) драйвера принтера. В Mac OS X выберите меньшее значение параметра Print Quality (Качество печати) в Print Settings (Настройки печати) диалогового окна Print (Печать) драйвера принтера.
  - ➔ [«Доступ к ПО принтера в Windows» на стр. 54](#)
  - ➔ [«Доступ к драйверу принтера в Mac OS X» на стр. 55](#)
- ❑ Закройте все ненужные приложения.
- ❑ Если печать производится непрерывно в течение длительного промежутка времени, скорость печати может быть предельно низкой. Это делается для замедления скорости печати и предотвращения перегрева деталей устройства. В этом случае вы можете продолжить печать, но мы рекомендуем приостановить процесс печати примерно на 30 минут, не выключая устройство. (В выключенном состоянии устройство не восстанавливается.) После этого устройство будет печатать с нормальной скоростью.
- ❑ Удалите драйвер устройства и переустановите его заново.
  - ➔ [«Удаление ПО» на стр. 170](#)

Если вы попробовали все перечисленные способы, но не решили проблему, см. следующий раздел:  
➔ [«Увеличение скорости печати \(только в Windows\)» на стр. 197](#)

### Бумага подается неправильно или лоток CD/DVD вставлен неправильно

---

#### Бумага не подается

Выньте пачку бумаги и проверьте следующее.

- ❑ Кассетный лоток для бумаги полностью вставлен в устройство.
- ❑ Бумага не закручена и не сложена.
- ❑ Бумага не слишком старая. Подробную информацию вы найдете в инструкции к бумаге.

## Поиск и устранение неисправностей печати/копирования

- ❑ При загрузке обычной бумаги следите, чтобы стопка не перекрывала метку ▼ или ▲ на боковой направляющей.  
При загрузке специальных носителей Epson следите, чтобы количество листов не превышало предела, указанного для соответствующего носителя.  
➔ «Выбор бумаги» на стр. 25
- ❑ Бумага не замялась внутри устройства. Если это произошло, выньте застрявшую бумагу.  
➔ «Замятие бумаги» на стр. 180
- ❑ Чернильные картриджи не закончились. Если картридж израсходован, замените его.  
➔ «Замена чернильных картриджей» на стр. 150
- ❑ Соблюдены специальные инструкции по загрузке, прилагаемые к бумаге.

---

### Бумага подается по несколько листов сразу

- ❑ При загрузке обычной бумаги следите, чтобы стопка не перекрывала метку ▼ или ▲ на боковой направляющей.  
При загрузке специальных носителей Epson следите, чтобы количество листов не превышало предела, указанного для соответствующего носителя.  
➔ «Выбор бумаги» на стр. 25
- ❑ Убедитесь, что направляющие прилегают к краям бумаги.
- ❑ Убедитесь, что бумага не скручена и не сложена. Если бумага согнута, перед загрузкой распрямите ее или слегка согните в противоположную сторону.
- ❑ Достаньте пачку бумаги и проверьте, не слишком ли она тонкая.  
➔ «Бумага» на стр. 208
- ❑ Встряхните пачку бумаги, чтобы отделить листы друг от друга, затем снова положите бумагу в податчик.
- ❑ Если печатается слишком много копий, проверьте значение параметра Copies (Копии) как описано ниже и в вашем приложении.  
В Windows: проверьте значение параметра Copies (Копии) в окне Page Layout (Макет).  
В Mac OS X: проверьте значение Copies в диалоговом окне Print (Печать).

---

### Бумага загружена неправильно

Если вы загрузите бумагу в устройство слишком глубоко, бумага будет подаваться неправильно. Выключите устройство и осторожно достаньте бумагу. Затем включите устройство и правильно загрузите бумаги.

---

### Бумага выталкивается не полностью или сминается


- ❑ Если бумага выводится не полностью, нажмите кнопку ⬠ для извлечения бумаги. Если бумага замялась внутри устройства, выньте ее, обратившись к следующему разделу.  
➔ «Замятие бумаги» на стр. 180
- ❑ Если бумага выходит смятой, возможно, она влажная или слишком тонкая. Загрузите новую стопку бумаги.

**Примечание:**

Храните неиспользованную бумагу в оригинальной упаковке в сухом месте.

---

## Лоток CD/DVD извлекается или не вставляется правильно при отправке задания печати CD/DVD

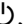
- Правильно вставьте лоток CD/DVD.  
➔ «Загрузка CD/DVD» на стр. 39
- Если лоток извлекается при запуске задания печати на CD/DVD, устройство не готово. Дождитесь отображения на экране сообщения с просьбой вставить лоток. Затем снова вставьте лоток и нажмите .

---

## Устройство не печатает

---

### Индикаторы погашены

- Нажмите , чтобы убедиться в том, что устройство включено.
- Убедитесь, что шнур питания подключен надежно.
- Удостоверьтесь, что электрическая розетка работает и не управляется переключателем или таймером.

---

### Индикаторы загорелись и потом погасли

Рабочее напряжение устройства может не соответствовать напряжению розетки. Выключите устройство и немедленно отключите его от розетки. Проверьте информацию на этикетке на тыльной стороне устройства.



**Предостережение**

Если напряжение не совпадает, **НЕ ПОДКЛЮЧАЙТЕ УСТРОЙСТВО К РОЗЕТКЕ**. Обратитесь в сервисный центр.

---

### Горит только индикатор питания

- Выключите устройство и компьютер. Убедитесь, что интерфейсный кабель устройства подключен надежно.
- Если вы используете интерфейс USB, убедитесь, что кабель соответствует стандарту высокоскоростного USB.
- При использовании разветвителя USB подключите устройство к разветвителю первого уровня на компьютере. Если драйвер принтера по-прежнему не распознается, попытайтесь подключить его к компьютеру напрямую, не используя разветвитель.
- Если вы подключаете устройство к компьютеру через разветвитель USB, убедитесь, что разветвитель распознается компьютером.

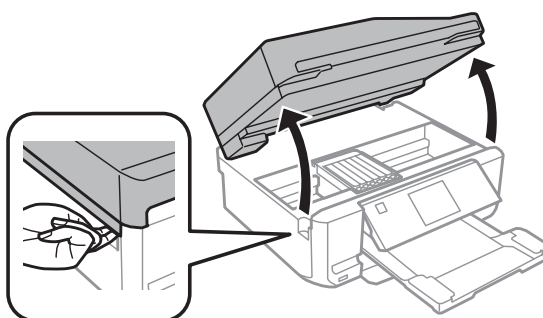
## Поиск и устранение неисправностей печати/копирования

- ❑ Если вы пытаетесь напечатать большое изображение, возможно, в компьютере не хватает памяти. Попробуйте напечатать изображение меньшего размера, изменив его разрешение. Вы также можете установить еще один модуль памяти в компьютер.
- ❑ Пользователи Windows могут удалить задания из Windows Spooler.  
➔ «Отмена печати» на стр. 59
- ❑ Удалите драйвер устройства и переустановите его заново.  
➔ «Удаление ПО» на стр. 170

---

## После замены картриджа отображается ошибка

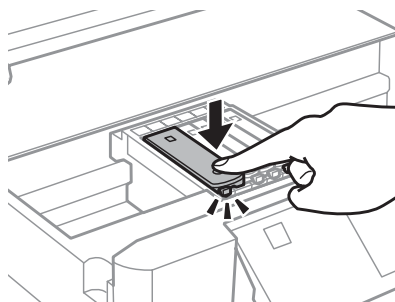
- 1 Откройте сканирующий блок.



**Важно!**

*Не прикасайтесь к плоскому белому шлейфу внутри устройства.*

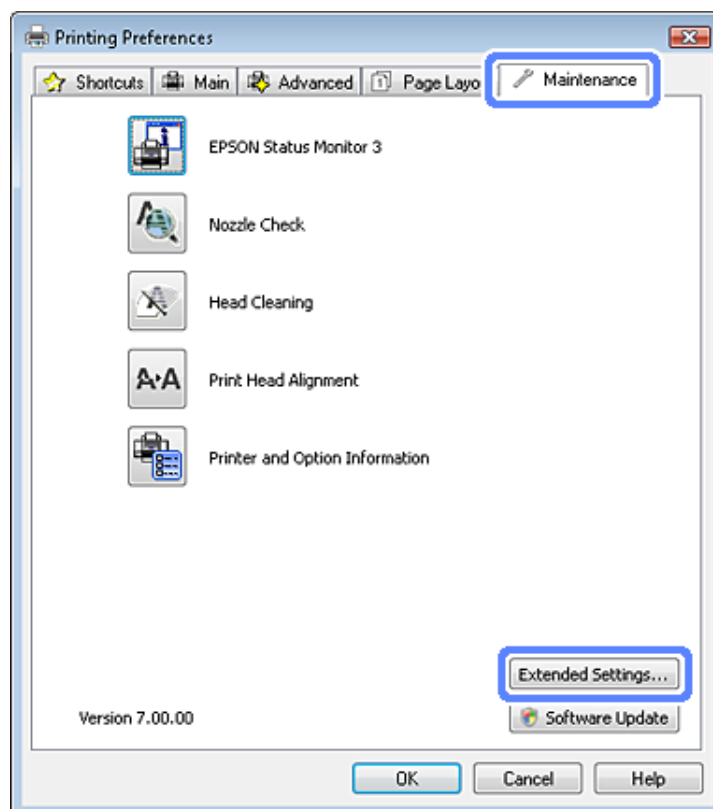
- 2 Убедитесь, что печатающая головка находится в положении замены чернильного картриджа.
- 3 Выньте, заново установите чернильный картридж и продолжите установку картриджей.



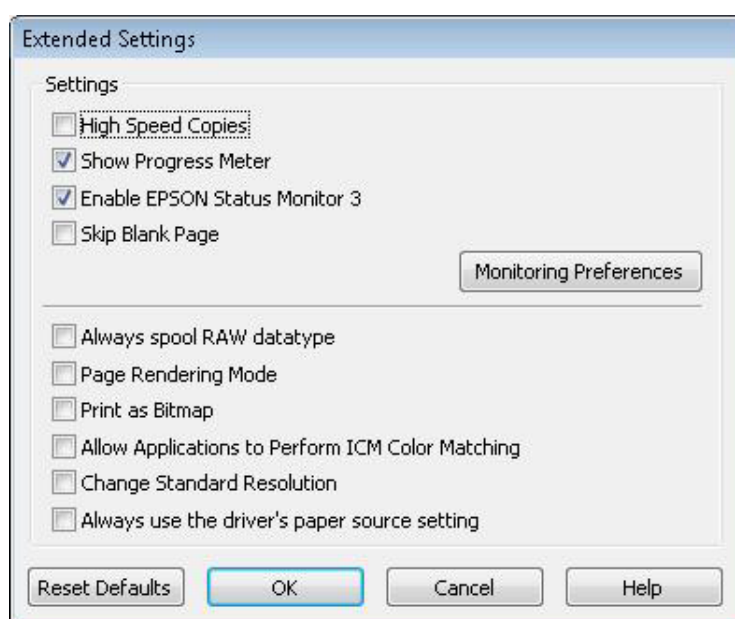
- 4 Медленно закройте сканирующий блок.
- 5 Выполняйте инструкции, отображаемые на экране.

## Увеличение скорости печати (только в Windows)

Скорость печати можно увеличить установив соответствующие настройки в окне Extended Settings (Расширенные параметры). Щелкните кнопку **Extended Settings (Расширенные параметры)** в окне Maintenance (Сервис) драйвера принтера.



Откроется следующее диалоговое окно.



## Поиск и устранение неисправностей печати/копирования

Установите следующие флажки и скорость печати возможно увеличится.

- High Speed Copies (Быстрое копирование)
- Always spool RAW datatype (Всегда использовать RAW)
- Page Rendering Mode (Режим обработки страницы)
- Print as Bitmap (Печатать как растр)

Подробности о каждом параметре см. в интерактивной справке.

---

## Решение проблем сканирования

---

### Проблемы, отображаемые сообщениями на ЖК-дисплее или индикаторами состояния

- ❑ Проверьте, что устройство правильно подсоединено к компьютеру.
- ❑ Выключите устройство и включите его снова. Если проблема не решена устройство может быть повреждено, или световой элемент сканера нуждается в замене. Обратитесь в сервисный центр
- ❑ Убедитесь, что ПО сканера установлено полностью.  
Об установке ПО для сканирования см. в бумажном руководстве.

### Проблемы при запуске сканирования

- ❑ Проверьте индикаторы состояния и убедитесь, что устройство готово к сканированию.
- ❑ Убедитесь, что все кабели надежно подключены к устройству, и устройство подключено к работающей электрической розетке.  
Проверьте исправность сетевого адаптера, подключив к нему другое электрическое устройство и включив его.
- ❑ Выключите сканер и компьютер и затем проверьте, что устройство и компьютер соединены кабелем.
- ❑ Убедитесь в том, что устройство выбрано правильно, если при начале сканирования отображается список сканеров.

#### Windows:

При запуске Epson Scan с помощью значка EPSON Scan, когда отображается список Select Scanner (Выбор сканера), убедитесь, что выбрана модель вашего устройства.

#### Mac OS X:

При запуске Epson Scan из папки Applications, когда отображается список Select Scanner (Выбор сканера), убедитесь, что выбрана модель вашего устройства.

- ❑ Подключайте устройство непосредственно к порту USB компьютера либо только через один разветвитель USB. Устройство может работать неправильно, если оно подключено к компьютеру через несколько разветвителей. Если проблема не решена, попробуйте подключить устройство к компьютеру напрямую.
- ❑ Если к компьютеру подключено более одного устройства, данный принтер может работать некорректно. Подключите только то устройство, которое вы хотите использовать, и затем попробуйте сканировать снова.
- ❑ Если ПО для сканирования работает неправильно, удалите ПО и затем заново установите его так, как описано в бумажном руководстве.  
➔ [«Удаление ПО» на стр. 170](#)

---

## Использование автоподатчика документов

- Если автоподатчик или крышка открыты, закройте их и повторите сканирование.
- Убедитесь, что в приложении Epson Scan выбран **Office Mode (Офисный режим)** или **Professional Mode (Профессиональный режим)** режим.
- Убедитесь, что все кабели надежно подключены к устройству, и устройство подключено к работающей электрической розетке.

---

## Использование кнопки

**Примечание:**

В зависимости от продукта, функция сканирования может быть недоступна при нажатии на данную кнопку.

- Проверьте, назначили ли вы программу на данную кнопку.
  - ➔ [«Запуск Epson Event Manager» на стр. 96](#)
- Убедитесь, что Epson Scan и Epson Event Manager установлены правильно.
- Если в процессе или после установки ПО Epson в окне Windows Security Alert (Оповещение системы безопасности Windows) вы нажали кнопку **Keep Blocking (Продолжать блокировать)**, разблокируйте Epson Event Manager.
  - ➔ [«Как разблокировать Epson Event Manager» на стр. 200](#)

## Как разблокировать Epson Event Manager

**1**

Щелкните **Start (Пуск)** или кнопку запуска и затем выберите **Control Panel (Панель управления)**.

В Windows 8:

Выберите **Desktop (Рабочий стол)**, чудо-кнопку **Settings (Настройки) charm** и **Control Panel (Панель управления)**.

**2**

Сделайте следующее.

- Windows 8 и Windows 7:  
Выберите **System and Security (Система и безопасность)**.
- В Windows Vista:  
Выберите **Security (Безопасность)**.
- Windows XP:  
Выберите **Security Center (Центр обеспечения безопасности)**.

**3**

Сделайте следующее.

- Windows 8, Windows 7 и Windows Vista:  
Выберите **Allow a program through Windows Firewall (Разрешение запуска программы через брандмауэр Windows)**.

## Решение проблем сканирования

- Windows XP:  
Выберите **Windows Firewall (Брандмауэр Windows)**.

**4**

Сделайте следующее.

- Windows 8 и Windows 7:  
Убедитесь, что установлен флажок напротив **EEventManager Application** в списке Allowed programs and features (Разрешенные программы и функции).
- В Windows Vista:  
Перейдите на вкладку **Exceptions (Исключения)** и затем убедитесь, что установлен флажок напротив **EEventManager Application** в списке Program or port (Программа или порт).
- Windows XP:  
Перейдите на вкладку **Exceptions (Исключения)** и затем убедитесь, что установлен флажок напротив **EEventManager Application** в списке Programs and Services (Программы или услуги).

**5**

Щелкните ОК.

---

## Использование ПО для сканирования, отличного от драйвера Epson Scan

- Если используется любое TWAIN-совместимое приложение, убедитесь, что сканер выбран в качестве значения настройки Scanner (Сканер) или Source (Исходный).
- Если невозможно использовать для сканирования TWAIN-совместимое приложение, удалите его и затем установите снова.  
➔ [«Удаление ПО» на стр. 170](#)

## Проблемы с подачей бумаги

---

### Бумага становится грязной

Возможно потребуется очистка устройства.

- ➔ [«Очистка устройства» на стр. 164](#)

---

### Одновременно подается несколько листов

- Если вы загружаете бумагу неподдерживаемого типа, может быть подано сразу несколько листов.  
➔ [«Характеристики автоматического податчика документов \(ADF\)» на стр. 211](#)
- Возможно потребуется очистка устройства.  
➔ [«Очистка устройства» на стр. 164](#)

---

## Замятие бумаги в автоподатчике (ADF)

Выньте бумагу, застрявшую внутри автоподатчика.

➔ [«Извлечение замывшейся бумаги из автоподатчика \(ADF\)» на стр. 184](#)

## Проблемы со временем сканирования

Сканирование в высоком разрешении занимает много времени.

## Проблемы с отсканированными изображениями

---

### Качество сканирования неудовлетворительное

Качество сканирования может быть улучшено, если изменить текущие настройки или настроить отсканированное изображение.

➔ [«Функции настройки изображений» на стр. 75](#)

### Изображение, находящееся с обратной стороны оригинала, появляется на отсканированном изображении

Если оригинал напечатан на тонкой бумаге, изображение с обратной стороны оригинала может распознаться сканером и появиться на отсканированном изображении. Попробуйте отсканировать оригинал, положив поверх его лист черной бумаги. Также убедитесь, что для параметров Document Type (Тип документа) и Image Type (Тип изображения) выбраны значения, соответствующие вашему оригиналу.

### Символы размыты

В Офисном (Office Mode (Офисный режим)) или Простом (Home Mode (Простой режим)) режиме установите флажок **Text Enhancement (Улучшение текста)**.

Настройте параметр Threshold (Порог).

Home Mode (Простой режим):

Выберите **Black&White (Ч-Б)** для настройки Image Type (Тип изображения), щелкните кнопку **Brightness (Яркость)**, а затем измените значения настройки Threshold (Порог).

Office Mode (Офисный режим):

Выберите **Black&White (Ч-Б)** для настройки Image Type (Тип изображения), затем попробуйте настроить параметр Threshold (Порог).

Professional Mode (Профессиональный режим):

Выберите **Black & White (Черно-белый)** для параметра Image Type (Тип изображения).

Увеличьте значение параметра Resolution (Разрешение) для вашего документа.

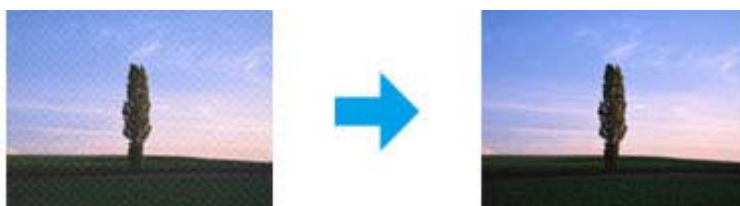
## Решение проблем сканирования

**Символы не распознаются корректно при конвертации в редактируемый текст (OCR)**

Ровно расположите документ на стекле сканера. Если документ загибается, он может распознаться некорректно.

**На отсканированном изображении появляется муар**

Муар (перекрещивающаяся сетка) может появляться на отсканированных изображениях при сканировании печатных материалов.



- При сканировании документа на стекле сканера попробуйте переместить документ.
- Выберите параметр **Desccreening (Удаление растра)** для настройки качества изображения.
- Измените параметр разрешения и повторите сканирование.

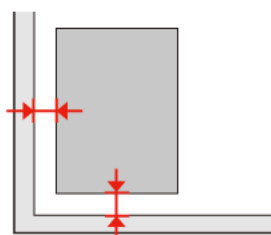
**На изображении присутствуют неровные цвета, смазанные участки, точки или прямые линии**

Возможно следует очистить внутренние поверхности принтера.

➔ [«Очистка устройства» на стр. 164](#)

**Неудовлетворительная область сканирования****Края оригинала не отсканированы**

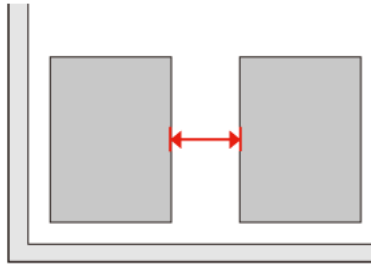
- Если сканирование происходит в режиме Full Auto Mode (Автоматический режим) или с просмотром эскизов в режиме Home Mode (Простой режим) или Professional Mode (Профессиональный режим), располагайте документ на стекле сканера, отодвинув его от направляющих примерно на 6 мм по вертикали и горизонтали для предотвращения нежелательной обрезки краев изображения.
- Если сканирование происходит со стандартным предпросмотром в режиме Office Mode (Офисный режим), Home Mode (Простой режим) или Professional Mode (Профессиональный режим), располагайте документ или фото на стекле сканера, отодвинув его от направляющих примерно на 3 мм по вертикали и горизонтали для предотвращения нежелательной обрезки краев изображения.



## Решение проблем сканирования

### Многостраничные документы сканируются в один файл

Расположите каждый оригинал на расстоянии не менее 20 мм от другого на стекле сканера.



### Невозможно отсканировать желаемую область

В зависимости от сканируемых документов, может быть невозможно отсканировать нужную область. Используйте нормальный предпросмотр в Офисном (Office Mode (Офисный режим)), Простом (Home Mode (Простой режим)) и Профессиональном (Professional Mode (Профессиональный режим)) режимах и создавайте области выделения там, где это необходимо.

### Невозможно сканировать в желаемом направлении

Щелкните **Configuration** (Конфигурация), перейдите на вкладку **Preview** (Просмотр) и снимите флажок **Auto Photo Orientation** (Автоориентация фотографий). Затем расположите документ правильно.

## Проблема не решена после всех попыток ее решения

Если вы перепробовали все решения, но так и не устранили проблему, инициализируйте настройки Epson Scan.

Щелкните **Configuration** (Конфигурация), перейдите на вкладку **Other** (Другое) и затем щелкните **Reset All** (Сбросить все).

---

# Устранение проблем с передачей факсов

---

## Не удается отправить или принять факс

- ❑ Убедитесь, что телефонный кабель подключен правильно и проверьте, работает ли телефонная линия. Состояние телефонной линии можно проверить при помощи функции **Проверить подключение факса**.  
➔ [«Подключение к телефонной линии» на стр. 97](#)
- ❑ Если не удастся отправить факс, убедитесь в том, что факсимильный аппарат получателя включен и исправен.
- ❑ Если данное устройство не подключено к телефонному аппарату и вам хотелось бы получать факсы автоматически, не забудьте включить автоответчик.  
➔ [«Получение факсов» на стр. 109](#)
- ❑ При подключении устройства к телефонной линии DSL, обязательно установите DSL-фильтры, иначе вы не сможете выполнить передачу факса. Обратитесь к вашему провайдеру за необходимыми фильтрами.
- ❑ Если устройство подключено к телефонной линии PBX (частной телефонной станции с выходом в общую сеть) или терминальному адаптеру, переключите параметр **Тип линий** на **PBX**.  
➔ [«Настройка типа линии» на стр. 100](#)  
Если по-прежнему не удастся отправить факс, переключите параметр **Обнаружение гудка** на **Выкл.** Однако может произойти удаление первых цифр номера, и будет осуществлен неправильный набор номера.  
➔ [«Режим настройки — настройки факса» на стр. 135](#)
- ❑ Причиной проблемы может быть скорость передачи. Уменьшите значение настройки **Скор. передачи факса**. Если при отправке факса особому адресату в списке **Контакты** происходят частые сбои, установите более низкую скорость факса данного адресата в меню **Настройка скорости набора**.  
➔ [«Режим настройки — настройки факса» на стр. 135](#)
- ❑ Убедитесь, что **ЕСМ** включено. Если настройка **ЕСМ** отключена, нельзя отправлять и принимать цветные факсы.  
➔ [«Режим настройки — настройки факса» на стр. 135](#)
- ❑ Если невозможно отправить или получить факсы по причине переполнения памяти, попробуйте выполнить следующие операции.
  - Если устройство настроено на сохранение полученных факсов в папке входящей почты, удалите из этой папки полученные факсы, которые уже просмотрены или отпечатаны.
  - Если устройство настроено на сохранение полученных факсов на компьютере или внешнем устройстве хранения данных, включите компьютер или подсоедините устройство, чтобы сохранить факсы на компьютер или устройство.
  - Если ошибка происходит по причине замятия бумаги или израсходования чернильных картриджей во время приема факса, устраните ошибку и попросите отправителя повторно отправить факс.
  - Даже если память переполнена, можно отправить монохромный факс одному получателю, включив параметр **Прямая отправка**.
  - Отправляйте документы в виде нескольких пакетов.

## Проблемы с качеством (отправка)

- ❑ Очистите стекло сканера и автоматический податчик документов (ADF).  
➔ [«Очистка внешних деталей устройства» на стр. 164](#)
- ❑ Если отправленный вами факс оказался нечетким и неразборчивым, измените значения параметров **Разрешение** или **Контрастность** в меню настроек факса.  
➔ [«Режим Факс» на стр. 123](#)
- ❑ Убедитесь, что ЕСМ включено.  
➔ [«Режим настройки — настройки факса» на стр. 135](#)

## Проблемы с качеством (получение)

- ❑ Убедитесь, что ЕСМ включено.  
➔ [«Режим настройки — настройки факса» на стр. 135](#)

## Автоответчик не может ответить на звонки.

- ❑ При одновременном подключении к телефонной линии автоответчика и данного устройства со включенным режимом автоответчика установите количество звонков перед ответом больше, чем аналогичное число в аппарате автоответчика.  
➔ [«Получение факсов» на стр. 109](#)

## Неправильное время

- ❑ Часы могли спешить или опаздывать, либо могли быть сброшены после сбоя питания или отключения питания на длительное время. Установите правильное время.  
➔ [«Установка и изменение времени и региона» на стр. 160](#)

# Информация о продукте

## Требования к системе

### В Windows

Система	Интерфейс
Windows 8 (32-разрядная, 64-разрядная), 7 (32-разрядная, 64-разрядная), Vista (32-разрядная, 64-разрядная), XP SP1 или выше (32-разрядная), либо XP Professional x64 Edition	Высокоскоростной USB

### В Mac OS X

Система	Интерфейс
Mac OS X 10.5.8, 10.6.x, 10.7.x, 10.8.x	Высокоскоростной USB

**Примечание:**

UNIX File System (UFS) для Mac OS X не поддерживается.

## Технические характеристики

**Примечание:**

Характеристики могут быть изменены без предварительного уведомления.

### Характеристики принтера

<b>Подача бумаги</b>	Кассетный лоток 1 и 2, с фронтальной загрузкой Задний слот подачи бумаги <sup>*1</sup> , с верхней загрузкой
<b>Емкость</b>	6,0 мм для кассеты 1 и 11,0 мм для кассеты 2 От 0,05 мм до 0,6 мм для заднего слота подачи бумаги <sup>*1*2</sup>

\*1 Задний слот подачи бумаги недоступен для серии XP-610.

\*2 Плотная бумага может подаваться некорректно, даже если плотность не выходит за определенный диапазон.

## Информация о продукте

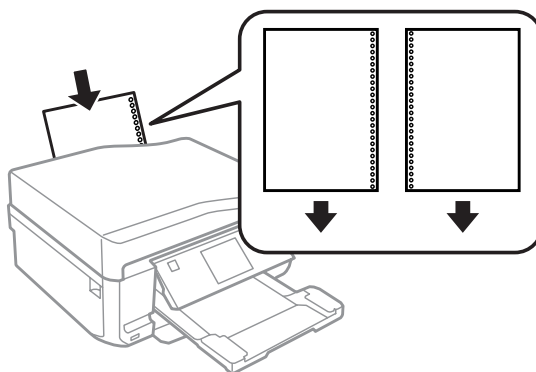
### Бумага

**Примечание:**

- ❑ Поскольку качество каждого типа бумаги может быть изменено изготовителем без предварительного уведомления, EPSON не гарантирует удовлетворительного качества бумаги, произведенной не EPSON. Поэтому перед покупкой большого количества бумаги или перед выполнением больших объемов печатных работ, всегда проводите тестирование образцов этой бумаги.
- ❑ Бумага плохого качества может ухудшить качество печати, замяться и вызвать другие проблемы. Если возникли проблемы с качеством печати, воспользуйтесь бумагой более высокого качества.

Перфорированная бумага может использоваться, если соблюдены все следующие условия:

<b>Источник бумаги</b>	Задний слот подачи бумаги
<b>Расположение перфорации</b>	Доступны обе стороны.



**Примечание:**

Скорректируйте размер файла, чтобы избежать печати на перфорации для скоросшивателя.

Отдельные листы:

<b>Размер</b>	A4 210 × 297 мм 10 × 15 см (4 × 6 дюймов) 13 × 18 см (5 × 7 дюймов) A6 105 × 148 мм A5 148 × 210 мм B5 182 × 257 мм 9 × 13 см (3,5 × 5 дюймов) 13 × 20 см (5 × 8 дюймов) 20 × 25 см (8 × 10 дюймов) 16:9 wide size (102 × 181 мм) 100 × 148 мм Letter 8 1/2 × 11 дюймов Legal 8 1/2 × 14 дюймов
---------------	---

### Информация о продукте

<b>Типы бумаги</b>	Простая бумага или специальная бумага, распространяемая Epson
<b>Толщина (для простой бумаги)</b>	от 0,08 до 0,11 мм
<b>Плотность (для простой бумаги)</b>	от 64 г/м <sup>2</sup> до 90 г/м <sup>2</sup>

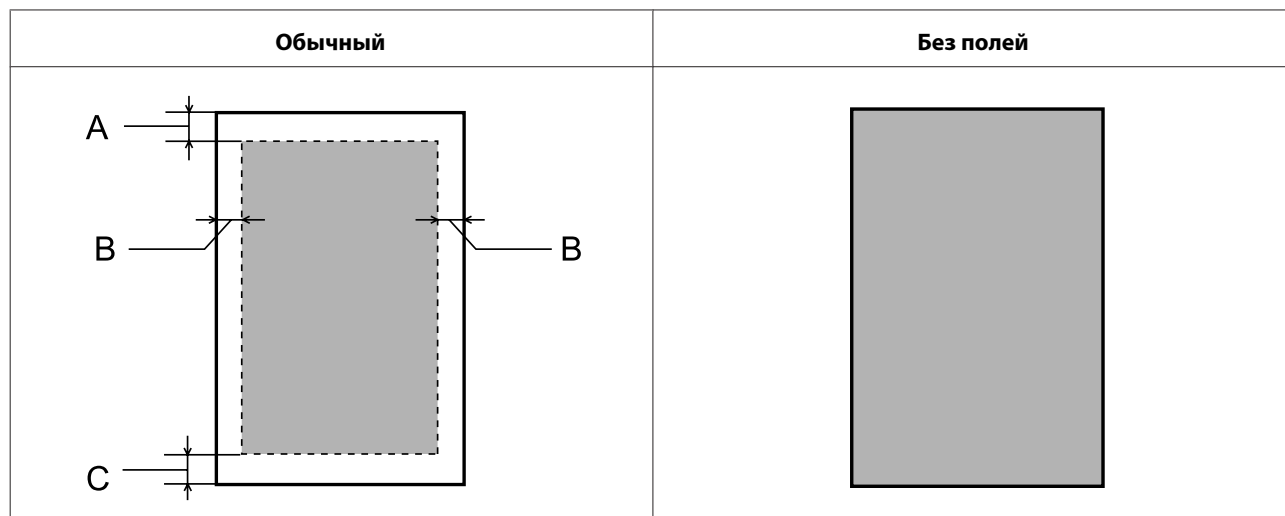
Конверты:

<b>Размер</b>	Конверт #10 4 1/8 × 9 1/2 дюймов Конверт DL 110 × 220 мм Конверт С6 114 × 162 мм
<b>Типы бумаги</b>	Простая бумага
<b>Плотность</b>	от 75 г/м <sup>2</sup> до 90 г/м <sup>2</sup>

### Область печати

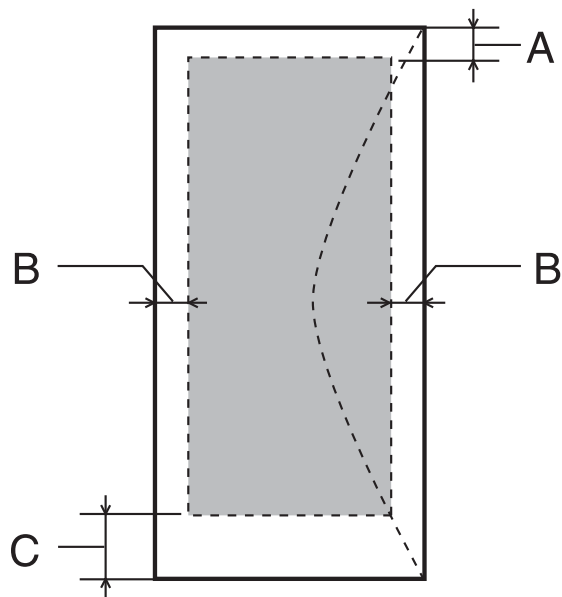
Область печати выделена цветом.

Отдельные листы:



**Информация о продукте**

Конверты:

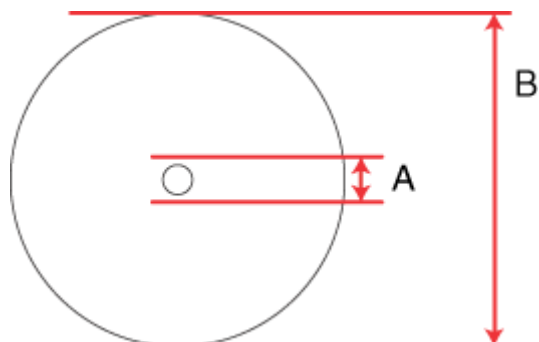


Тип носителя	Минимальная ширина полей	
	Отдельные листы	Конверты
A	3,0 мм	3,0 мм
B	3,0 мм	5,0 мм
C	3,0 мм	21,0 мм

**Примечание:**

В зависимости от типа используемого носителя качество печати может ухудшиться в верхней или в нижней части отпечатка, или эти области могут смазаться.

CD/DVD:



A: 18 мм

B: 120 мм

## Информация о продукте

**Примечание:**  
Если выполняется печать на следующих областях компакт-диска, чернила могут загрязнить диск или лоток CD/DVD.

Область внутреннего кольца	18–42 мм
Внешняя периферическая область	117–120 мм (CD/DVD диаметром 12 см)

## Характеристики сканера

	Серия XP-610	Серия XP-710	Серия XP-810
Тип сканера	Планшетный, цветной		
Фотоэлектрическое устройство	Контактный сенсор изображения (CIS)		
Размер документа	216 × 297 мм A4 или US letter		
Разрешение сканирования	1200 dpi (обычное сканирование) 2400 dpi (детальное сканирование)	2400 dpi (обычное сканирование) 4800 dpi (детальное сканирование)	4800 dpi (обычное сканирование) 4800 dpi (детальное сканирование)
Выходное разрешение	50—4800, 7200 и 9600 dpi (50—4800 dpi с шагом 1 dpi)		
Представление цвета	16 бит/пиксел для каждого базового цвета (внутреннее) 8 бит/пиксел для каждого базового цвета (внешнее)		
Источник света	LED (светодиодный)		

## Характеристики автоматического податчика документов (ADF)

Эта опция доступна только для серии XP-810.

Подача бумаги	Загрузка изображением вверх
Вывод бумаги	Вывод изображением вниз
Размер бумаги	A4, Letter, Legal*
Типы бумаги	Простая бумага
Плотность бумаги	64–95 г/м <sup>2</sup>
Вместимость	Суммарная толщина пачки бумаги может достигать до 3 мм (примерно 30 листов формата Letter, A4 и 10 листов формата Legal)

\* При сканировании двустороннего документа с помощью автоподатчика размер бумаги Legal не поддерживается.

## Информация о продукте

## Характеристики факса

Эта опция доступна только для серии XP-810.

Тип факса	Передача черно-белых и цветных факсимильных сообщений (ITU-T Super Group 3)
Поддерживаемая линия	Стандартная аналоговая телефонная линия, телефонная система PBX (частная телефонная станция с выходом в общую сеть)
Скорость	До 33,6 кб/с
Разрешение	Монохромное Стандартное: 200 × 100 точек на дюйм Наилучшее: 200 × 200 точек на дюйм Фото: 200 × 200 точек на дюйм Цветное Наилучшее: 200 × 200 точек на дюйм Фото: 200 × 200 точек на дюйм
Быстрый набор номеров	До 60
Количество страниц, сохраняемых в памяти	До 180 страниц (ITU-T No.1 chart)
Повторный набор*	2 раза (с интервалом в 1 минуту)
Интерфейс	Телефонная линия RJ-11 Оборудование для телефонных линий RJ-11

\* Технические характеристики могут отличаться в зависимости от страны или региона.

## Характеристики сетевого интерфейса

Wi-Fi	Стандарт:	IEEE 802.11b/g/n* <sup>1</sup>
	Безопасность:	WEP (64/128 бит) WPA-PSK (TKIP/AES)* <sup>2</sup>
	Рабочая частота:	2,4 ГГц
	Режим соединения:	Инфраструктура, Режим Ad hoc (Специальный) Wi-Fi Direct* <sup>3</sup>
Ethernet* <sup>4</sup>	Стандартно:	IEEE802.3i/u, IEEE802.3az* <sup>5</sup>
	Режим соединения:	Ethernet 100BASE-TX/10BASE-T

\*1 Совместим со стандартом IEEE 802.11b/g/n или IEEE 802.11b/g в зависимости от страны покупки.

\*2 Соответствует WPA2 с поддержкой WPA/WPA2 Personal.

\*3 Для серии XP-810 можно использовать режим простой точки доступа Wi-Fi Direct, даже если устройство подключено к сети Ethernet.

\*4 Серии XP-610/XP-710 не поддерживаются.

\*5 Подключенное устройство должно соответствовать IEEE802.3az.

## Информация о продукте

---

**Карта памяти**
**Примечание:**

Доступность данной функции зависит от модели устройства.

<b>Совместимые карты памяти</b>	Memory Stick Duo Memory Stick PRO Duo Memory Stick PRO-HG Duo Memory Stick Micro* MagicGate Memory Stick Duo SDXC SDHC SD miniSDHC* miniSD* microSDXC* microSDHC* microSD*
<b>Формат носителя DCF</b>	Совместимый с DCF (Design rule for Camera File system) версии 1.0 или 2.0. Совместимый со стандартными типами карт памяти
<b>Требования к напряжению</b>	3,3 В

\* Требуется адаптер.

**Формат фотографий**

<b>Формат файла</b>	JPEG с данными стандарта Exif Version 2.3
<b>Размер изображения</b>	80 × 80 пикселей — 10200 × 10200 пикселей
<b>Количество файлов</b>	До 9990

---

**Механические характеристики**

Серия XP-610

## Информация о продукте

<b>Размеры</b>	Хранение (без выступающих частей) Ширина: 390 мм Глубина: 338 мм Высота: 138 мм
	Хранение (включая выступающие части <sup>*1</sup> ) Ширина: 390 мм Глубина: 341 мм Высота: 138 мм
	Печать <sup>*3</sup> Ширина: 390 мм Глубина: 504 мм Высота: 138 мм
<b>Вес</b>	Прибл. 6,7 кг (14,8 фунта) без чернильных картриджей, шнура питания и лотка CD/DVD.

\*1 Подробные сведения см. на следующих иллюстрациях.

\*3 С выдвинутым удлинителем приемного лотка.

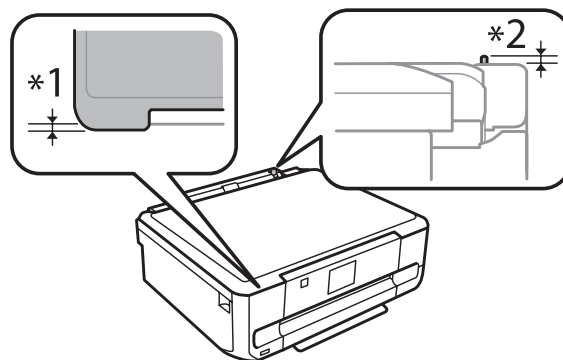
## Серия XR-710

<b>Размеры</b>	Хранение (без выступающих частей) Ширина: 390 мм Глубина: 338 мм Высота: 138 мм
	Хранение (включая выступающие части <sup>*1*2</sup> ) Ширина: 390 мм Глубина: 341 мм Высота: 141 мм
	Печать <sup>*3</sup> Ширина: 390 мм Глубина: 598 мм Высота: 196 мм
<b>Вес</b>	Прибл. 6,9 кг (15,2 фунта) без чернильных картриджей, шнура питания и лотка CD/DVD.

\*1\*2 Подробные сведения см. на следующих иллюстрациях.

\*3 С выдвинутым удлинителем приемного лотка.

## Информация о продукте



Серия XP-810

<b>Размеры</b>	Хранение Ширина: 390 мм Глубина: 339 мм Высота: 191 мм
	Печать* Ширина: 438 мм Глубина: 598 мм Высота: 207 мм
<b>Вес</b>	Прибл. 8,2 кг (18,1 фунта) без чернильных картриджей, шнура питания и лотка CD/DVD.

\* С выдвинутым удлинителем приемного лотка.

## Электрические характеристики

Серия XP-610

		Модель на 100-120 В	Модель на 220-240 В
<b>Диапазон входного напряжения</b>		90–132 В	198–264 В
<b>Диапазон номинальной частоты</b>		50–60 Гц	50–60 Гц
<b>Диапазон частоты входного сигнала</b>		49,5–60,5 Гц	49,5–60,5 Гц
<b>Номинальный ток</b>		0,7 А	0,35 А
<b>Потребляемая мощность</b>	<b>Копирование без использования компьютера</b>	Прибл. 18 Вт (ISO/IEC24712)	Прибл. 18 Вт (ISO/IEC24712)
	<b>Режим ожидания</b>	Прибл. 6,0 Вт	Прибл. 6,0 Вт
	<b>Спящий режим</b>	Прибл. 1,7 Вт	Прибл. 1,7 Вт
	<b>Отключение</b>	Прибл. 0,2 Вт	Прибл. 0,4 Вт

Серия XP-710

## Информация о продукте

		Модель на 100-120 В	Модель на 220-240 В
<b>Диапазон входного напряжения</b>		90–132 В	198–264 В
<b>Диапазон номинальной частоты</b>		50–60 Гц	50–60 Гц
<b>Диапазон частоты входного сигнала</b>		49,5–60,5 Гц	49,5–60,5 Гц
<b>Номинальный ток</b>		0,7 А	0,35 А
<b>Потребляемая мощность</b>	<b>Копирование без использования компьютера</b>	Прибл. 19 Вт (ISO/IEC24712)	Прибл. 19 Вт (ISO/IEC24712)
	<b>Режим ожидания</b>	Прибл. 6,5 Вт	Прибл. 6,5 Вт
	<b>Спящий режим</b>	Прибл. 1,7 Вт	Прибл. 1,7 Вт
	<b>Отключение</b>	Прибл. 0,2 Вт	Прибл. 0,4 Вт

Серия XP-810

		Модель на 100-120 В	Модель на 220-240 В
<b>Диапазон входного напряжения</b>		90–132 В	198–264 В
<b>Диапазон номинальной частоты</b>		50–60 Гц	50–60 Гц
<b>Диапазон частоты входного сигнала</b>		49,5–60,5 Гц	49,5–60,5 Гц
<b>Номинальный ток</b>		0,7 А	0,35 А
<b>Потребляемая мощность</b>	<b>Копирование без использования компьютера</b>	Прибл. 19 Вт (ISO/IEC24712)	Прибл. 19 Вт (ISO/IEC24712)
	<b>Режим ожидания</b>	Прибл. 7,0 Вт	Прибл. 7,0 Вт
	<b>Спящий режим</b>	Прибл. 2,0 Вт	Прибл. 2,0 Вт
	<b>Отключение</b>	Прибл. 0,2 Вт	Прибл. 0,4 Вт

**Примечание:**

- Уточните данные о напряжении, прочитав наклейку на тыльной стороне устройства.
- Данные по энергопотреблению при копировании для пользователей в Бельгии могут отличаться. Уточняйте новейшие данные по техническим характеристикам на веб-сайте <http://www.epson.be>.

**Условия окружающей среды**

<b>Температура</b>	<p>Работа: от 10 до 35° С</p> <p>Хранение: от -20 до 40° С</p> <p>1 месяц при 40° С</p>
--------------------	---

## Информация о продукте

<b>Влажность</b>	Работа:* От 20 до 80% RH  Хранение:* От 5 до 85% RH
------------------	---

\* Без конденсации

## Соответствие стандартам и допускам

Модель для США:

<b>Безопасность</b>	UL60950-1 CAN/CSA-C22.2 No.60950-1
<b>Электромагнитная совместимость</b>	FCC Part 15 Subpart B Class B CAN/CSA-CEI/IEC CISPR 22 Class B

Данное устройство содержит следующий модуль для беспроводной связи.

Производитель: Askey Computer Corporation

Тип: WLU6117-D69 (RoHS)

Данное устройство отвечает нормам FCC (часть 15) и RSS-210 нормам IC. Epson не несет ответственности, связанной с любыми поломками из-за нереконмендованного использования или модификации устройства. Функционирование устройства отвечает двум следующим условиям: (1) это устройство не может производить вредные помехи; (2) это устройство должно поглощать все принимаемые помехи, в том числе помехи, способные вызвать неправильное функционирование.

Во избежание появления радиопомех в лицензируемом диапазоне это устройство должно использоваться в соответствующих помещениях вдали от окон с целью максимального экранирования. На использование оборудования (или передающей антенны), установленного вне помещения, необходимо получить разрешение согласно местному законодательству.

Модель для Европы

<b>Директива о низком напряжении 2006/95/ЕС</b>	EN60950-1
<b>Директива об электромагнитной совместимости 2004/108/ЕС</b>	EN55022 Class B EN61000-3-2 EN61000-3-3 EN55024
<b>Директива R&amp;TTE 1999/5/ЕС</b>	EN300 328 EN301 489-1 EN301 489-17 TBR21* EN60950-1

\* Применимо только к серии XP-810.

Для пользователей из Европы:

Мы, Seiko Epson Corporation, настоящим утверждаем, что данные модели (C492B, C491D, C491E) соответствует основным требованиям и прочим важным условиям директивы 1999/5/ЕС.

## Информация о продукте

Только для использования в следующих странах: Ирландия, Великобритания, Австрия, Германия, Лихтенштейн, Швейцария, Франция, Бельгия, Люксембург, Нидерланды, Италия, Португалия, Испания, Дания, Финляндия, Норвегия, Швеция, Исландия, Кипр, Греция, Словения, Мальта, Болгария, Чехия, Эстония, Венгрия, Латвия, Литва, Польша, Румыния и Словакия.

Еpson не несет ответственности, связанной с любыми поломками из-за нереконмендованного использования или модификации устройства.



Модель для Австралии:

<b>Электромагнитная совместимость</b>	AS/NZS CISPR22 класс B
---------------------------------------	------------------------

Еpson настоящим утверждаем, что данное оборудование (модели C492B, C491D, C491E) соответствует основным требованиям и прочим важным условиям AS/NZS4268. Еpson не несет ответственности, связанной с любыми поломками из-за нереконмендованного использования или модификации устройства.

## Интерфейс

USB, высокоскоростной (Device Class для компьютеров)
USB высокоскоростной (для устройств, совместимых с PictBridge / класс запоминающих устройств в качестве внешнего накопителя)*

\* Еpson не гарантирует корректную работу подключаемых внешних устройств.

## Внешнее устройство USB

Устройства	Максимальная вместительность
<b>Привод CD-R*, привод DVD-R*, привод Blu-ray*</b>	CD-ROM/CD-R: 700 МБ DVD-ROM/DVD-R: 4,7 ГБ (CD-RW, DVD-RW, DVD+R, DVD+RW и Blu-ray Disc™ не поддерживаются.)
<b>Устройство для чтения магнитооптических дисков*</b>	1,3 ГБ
<b>Жесткий диск* Съемный USB-накопитель</b>	2 ТБ Отформатированный в системе FAT, FAT32 или exFAT.

\* Не рекомендуется использовать внешние устройства с питанием через USB-интерфейс. Используйте только те внешние устройства, которые питаются от независимого источника питания.

<b>Формат файла фотографии</b>	Совместимый с DCF (Design rule for Camera File system) версии 1.0 или 2.0*. * Не поддерживаются камеры со встроенной для хранения фотографий памятью. JPEG с данными стандарта Exif Version 2.3.
--------------------------------	---

---

## Служба поддержки

---

### Web-сайт технической поддержки

На веб-сайте службы поддержки Epson вы можете найти решение проблемы, которую не удастся устранить с помощью раздела Поиск и устранение неисправностей в документации к устройству. Если у вас есть Web-браузер и вы можете подключиться к Интернет, то обратитесь к этому сайту по адресу:

<http://support.epson.net/>  
<http://www.epson.eu/Support> (Европа)

Если вам нужны свежие версии драйверов, список часто задаваемых вопросов, инструкции или другие доступные файлы - заходите на сайт:

<http://www.epson.com>  
<http://www.epson.eu/Support> (Европа)

После чего, обратитесь к разделу поддержки на локальном веб-сайте Epson.

### Обращение в службу поддержки пользователей продукции EPSON

---

#### Перед обращением в Epson

Если устройство Epson неисправно, и проблему не удастся решить с помощью информации по поиску и устранению неполадок из документации по устройству, обратитесь за помощью в службу поддержки пользователей. Если адрес службы поддержки для требуемого региона отсутствует в списке, обратитесь к продавцу устройства.

Служба поддержки Epson сможет оказать более оперативную помощь, если вы предоставите следующую информацию:

- Серийный (заводской) номер вашего продукта EPSON (этикетка с серийным номером обычно находится на задней стенке корпуса);
- Модель продукта;
- Версия программного обеспечения.  
(Для определения версии нажмите на кнопку **About (О программе)**, **Version Info (Версия)** или аналогичную кнопку в программном обеспечении);
- Марка и модель используемого компьютера;
- Название и версия используемой на компьютере операционной системы;
- Названия и версии приложений, обычно используемых для работы.

**Примечание:**

В зависимости от модели, данные списка группового набора для факса и (или) сетевые параметры могут быть сохранены в памяти устройства. В связи с выходом из строя или ремонтом устройства данные и (или) параметры могут быть утрачены. Epson не несет ответственности за потерю любых данных, за резервное копирование или восстановление данных и/или настроек даже в течение гарантийного периода. Рекомендуем самостоятельно выполнять резервное копирование или записывать свои данные.

---

## Информация в Интернет

Уточните в гарантийном документе для пользователей в Европе процедуру обращения в службу поддержки Epson.

---

## Помощь продавца

Не забывайте, что ваш продавец может часто помочь вам в определении неисправностей и способах их устранения. Специалисты могут часто решить ваши проблемы быстро и легко, а также дать совет, какие действия следует предпринять далее.

### Ваш дилер

Не забывайте, что ваш поставщик готов помочь вам найти и устранить большинство возникших проблем. При возникновении проблем, следует в первую очередь обращаться к дилеру; работники могут оперативно предложить решение проблемы, либо посоветовать следующий шаг для ее решения.

### URL-адрес в Интернете: <http://www.epson.com.au>

Обратитесь к Epson Australia World Wide Web pages. Выгодно воспользуйтесь модемом для доступа к ресурсам! Данный веб-сайт содержит зону загрузки драйверов, контактные точки Epson, информацию о новой продукции и техническую поддержку (электронную почту).

## Epson Helpdesk

Epson Helpdesk предоставляется как последний бастион поддержки, чтобы клиенты не остались без советов и рекомендаций. Операторы Epson Helpdesk могут помочь в установке, настройке и эксплуатации устройств Epson. Сотрудники Pre-sales Helpdesk готовы предоставить литературу по новым продуктам и направить к ближайшему дилеру или сервис-центру. Здесь предоставляются ответы на разнообразные вопросы.

Номера Helpdesk:

Телефон: 1300 361 054

Факс: (02) 8899 3789

Перед звонком рекомендуется подготовить всю требуемую информацию. Чем больше информации подготовлено, тем быстрее мы сможем решить проблему. В эту информацию входит документация по устройству Epson, тип компьютера, операционная система, прикладные программы и прочая требуемая информация.

## Указатель

### 2

2 сверху.....	44, 49 , 118 , 119 , 125 , 127
20 сверху.....	125, 127
2-сторон. копирование.....	47, 118 , 119
2-стороннее сканирование.....	122
2-сторонний факс.....	123

### 4

4 сверху.....	125, 127
---------------	----------

### 8

8 сверху.....	125, 127
---------------	----------

### C

CD/DVD	
вставка.....	39
область печати.....	210
Check Fax Connection (Проверьте подкл.факса).....	101
Copy to CD/DVD (Копирование на CD/DVD)	
.....	114, 125 , 128
Copy/Restore Photos (Копирование/восстан. фото)	
.....	114, 124 , 127

### D

DSL.....	99
DVD	
область печати.....	210

### E

Easy Photo Print.....	61
Epson	
Easy Photo Print.....	61
бумага.....	25
Epson Connect.....	11

### F

Full Auto Mode (Автоматический режим).....	78
--	----

### I

ID фото.....	125, 127
Image Adjustment (Настройка изображения).....	75
ISDN.....	99

### J

Jewel индекс.....	125, 127
-------------------	----------

### M

Mac OS X	
доступ к настройкам принтера.....	55
проверка состояния устройства.....	178

### P

P.I.F.....	125, 127
PDF.....	91
Photo Layout Sheet (Таблица макетов фото).....	114, 125 , 127
Print on CD/DVD (Печать на CD/DVD).....	114, 126 , 128

### S

Status Monitor	
Mac OS X.....	178

### U

USB	
разъем.....	218

### W

Windows	
доступ к настройкам устройства.....	54
проверка состояния устройства.....	177
управление заданиями печати.....	177

### A

Автоматический податчик документов (ADF).....	42
замятие бумаги в.....	202
проблемы.....	201
Автоответ.....	98
Автоответчик.....	109
Автоподключение Wi-Fi.....	129, 130
Авторские права.....	2

### Б

Без полей	
печать фото.....	120, 121
Бумага	
емкость лотка.....	25, 29 , 37
загрузка.....	29, 37
замятие.....	180
область печати.....	209

## Указатель

проблемы с подачей.....	193
смятие.....	194
специальная бумага Epson.....	25
технические характеристики.....	208
Быстрый набор.....	101, 106

**В**

В размер рамки	
печатать фото.....	120, 121
Веб-сервис.....	11
Верх. 1/2.....	125, 127
Верхн. Jewel.....	125, 127
Восст. настройки по умолчанию.....	133, 135
Восстановление цвета	
дополнительные функции.....	127
Время выключения.....	131, 134
Время сушки	
копирование.....	118, 119
Все функции.....	132
Выбор группы	
печатать фото.....	120
Выбор места	
дополнительные функции.....	125, 126
Выбор папки	
печатать фото.....	120
Выбор расположения	
печатать фото.....	120
Выбор фото	
дополнительные функции.....	125
печатать фото.....	120, 121
Выбрать все фото	
печатать фото.....	120, 121
Выделенная область (Marquee).....	87, 88

**Г**

Горизонтальные полосы.....	188
Групповой набор.....	102, 106

**Д**

Дата	
печатать фото.....	120, 121
Дата/время.....	160
Двунаправл.	
печатать фото.....	120, 121
Двустороннее.....	91
Двустороннее копирование.....	47, 118, 119
Двусторонняя печать.....	65
Документ.....	122, 123
Документы	
печатать.....	56
Дополнительные функции.....	114
Драйвер.....	95
доступ в Mac OS X.....	55
доступ в Windows.....	54
удаление.....	170

**Ж**

Журнал факсов.....	124
--------------------	-----

**З**

Загрузка	
бумага.....	25, 29, 37
Задний слот подачи бумаги.....	37
Замена чернильных картриджей.....	150
Замятие бумаги.....	201
Звонков до ответа.....	109
Звук.....	131, 134
Зеркальное изображение.....	192

**И**

Изменение размера страницы.....	67
Индикатор	
индикаторы состояния.....	199
Индикаторы	
мигают.....	196
панель управления.....	21
Индикаторы состояния.....	199
Инициализация.....	204
Интерфейсные кабели.....	218
Инф. о печати фотографий	
печатать фото.....	120, 121
Информационная служба факсов.....	112
Источник бумаги	
копирование.....	118, 119
печатать фото.....	120, 121

**К**

Калибровка печатающей головки.....	158
Карта памяти	
вставка.....	41
Карты памяти	
поддерживаемые типы.....	213
характеристики данных.....	213
Кассетный лоток.....	29
Качество	
дополнительные функции.....	125
копирование.....	118, 119
печатать фото.....	120, 121
Качество печати	
повышение.....	187
Книга-раскраска.....	115, 126, 129
Кнопка	
проблемы.....	200
Кнопки	
панель управления.....	21
Колонтитул.....	103
Колонтитул факса.....	103
Конверт	
загрузка.....	29, 37
Конверты	
область печати.....	210
Контраст	

## Указатель

сканирование.....	122, 123	печать фото.....	120, 121
факс.....	123	Общий доступ к принтеру	
Копирование		Mac OS X.....	72
2-стороннее.....	47	Windows.....	69
макет.....	49	Ограничения на копирование.....	15
основные операции.....	47	Оповещение о документе.....	132
<b>Л</b>		Оповещение о размере бумаги.....	132, 135
Летнее время.....	160	Опрос.....	112
<b>М</b>		Ориентация документа	
Макет		копирование.....	118, 119
дополнительные функции.....	125, 128	сканирование.....	122, 123
копирование.....	118, 119	Основные установки.....	131
Макет печати		Отключить Wi-Fi.....	129, 130
дополнительные функции.....	126	Отмена печати.....	59
Мастер настройки Wi-Fi.....	129, 130	Mac OS X.....	60
<b>Н</b>		Windows.....	60
Направление переплета		Отменить выбор фото	
копирование.....	118	печать фото.....	120, 121
сканирование.....	122	Отправить факс позже.....	108
Настр.совм.исп.файлов.....	132, 135	Отправка факса по расписанию.....	108
Настройка PIN-кода (WPS).....	129, 130	Отправка факса с подключенного телефона.....	109
Настройка внешнего устройства.....	132, 135	Отправка факсов нескольким получателям.....	106, 107
Настройка кнопки (WPS).....	129, 130	Отчет о факсе.....	113, 124
Настройка принтера.....	131, 134	Ошибки	
Настройки Wi-Fi/сети.....	131, 134	печать.....	177
Настройки бумаги и копирования		сканирование.....	199
дополнительные функции.....	124, 127	факс.....	205
Настройки печати		<b>П</b>	
дополнительные функции.....	125, 126, 127, 129	Панель управления.....	21
печать фото.....	120, 121	Печатающая головка	
установки.....	132, 135	калибровка.....	158
Настройки печати в домашней сети.....	132	проверка дюз.....	155
Настройки сетевых услуг.....	163	прочистка.....	156
Настройки устройства		Печать	
Время выключения.....	161	без полей.....	56
доступ в Mac OS X.....	55	двусторонняя.....	65
доступ в Windows.....	54	документ.....	56
Таймер режима ожидания.....	161	значок.....	64
Настройки факса.....	132	конверт.....	56
Настройки фото		нескольких страниц на листе.....	68
дополнительные функции.....	124, 125, 126, 127, 128	отмена.....	59
печать фото.....	120, 121	печать с.....	51
установки.....	132, 135	по размеру страницы.....	67
Неправильные символы.....	191	предустановки.....	64
Несколько страниц на листе.....	68	текст.....	56
Несовпадение.....	189	фото.....	56
Нижн. 1/2.....	125, 127	цифровая камера.....	51
<b>О</b>		Печать по размеру страницы.....	67
Область сканирования.....	122, 123	Печать фотооткрытки.....	128
Обращение в службу поддержки.....	219	ПО	
Обрезать/увеличить		удаление.....	170
дополнительные функции.....	124, 125, 126, 127, 128	ПО для сканирования	
		поставляемое ПО.....	96
		Повтор.....	106
		Поле переплета.....	118, 119
		Полосы.....	188, 189
		Поля	
		проблемы.....	191
		Последняя передача.....	124
		Предварительный просмотр.....	86

Проблемы	
диагностирование.....	177
зачернение бумаги.....	180
зеркальное изображение.....	192
неправильные символы.....	191
неправильные цвета.....	189
обращение в службу поддержки.....	219
печать.....	177
подача бумаги.....	193
полосы.....	188, 189
поля.....	191
пустые страницы.....	192
расплывчатый отпечаток.....	190
решение.....	219
сканирование.....	199
скорость печати.....	193
смазанный отпечаток.....	190, 192
устройство не печатает.....	195
факс.....	205
Проблемы с качеством сканирования.....	202
Проверка дюз.....	155
панель управления.....	156
Проверка дюз печатающей головки	
Mac OS X.....	155
Windows.....	155
Проверка подкл. к Wi-Fi/сети.....	131, 134
Прочистка	
печатающей головки.....	156
Прочистка дюз печатающей головки	
Mac OS X.....	158
Windows.....	157
Прочистка печатающей головки	
панель управления.....	158
Пустые страницы.....	192
<b>Р</b>	
Различные сценарии печати.....	114
Размер бумаги	
дополнительные функции.....	125, 127, 128
копирование.....	118, 119
печать фото.....	120, 121
Разрешение	
сканирование.....	122, 123
факс.....	123
Рамка	
дополнительные функции.....	125, 128
Расплывчатый отпечаток.....	190
Рассылка факсов.....	107
Расширение	
копирование.....	118, 119
печать фото.....	120, 121
Редактировать фото	
печать фото.....	120
Режим Note (Простой).....	80
Режим Office (Офисный).....	82
Режим Professional (Профессиональный).....	84
Режим автоматического выбора.....	132
Режим отображения	
дополнительные функции.....	127, 128, 129
печать фото.....	121
Ручная настройка Wi-Fi/Сети.....	131, 134

**С**

Сервис.....	130, 133
Сигнал.....	131, 134
Сканир-е на ПК (формат Email).....	122, 123
Сканир-е на ПК (формат PDF).....	122, 123
Сканир-е на ПК (формат Word).....	122, 123
Сканирование на ПК.....	122, 123
Сканировать в облако.....	122, 123
Сканировать на USB-устройство.....	122, 123
Сканировать на карту памяти.....	122, 123
Скорость	
повышение.....	197
увеличение.....	193
Скорость печати	
повышение.....	197
увеличение.....	193
Служба Epson Connect.....	131, 134
Служба Google Cloud Print.....	132, 135
Служба поддержки, обращение.....	219
Смазанный отпечаток.....	190, 192
Сообщения об ошибках.....	175
Состояние Wi-Fi.....	130
Состояние Wi-Fi/сети.....	129, 131
Список контактов.....	124
Список номеров группы.....	124
Список ускоренного набора.....	124
Способ разметки.....	127
Справка	
Epson.....	219
Epson Scan.....	95
панель управления.....	138
Стекло сканера.....	45
Стикер16-верх.....	125, 127
Страниц на листе печать.....	68

**Т**

Таймер отключения.....	131, 134
Техническая поддержка.....	219
Технические характеристики	
бумага.....	208
Технические характеристики области печати.....	209
Тип бумаги	
дополнительные функции.....	125, 127, 128
копирование.....	118, 119
печать фото.....	120, 121
Тип документа	
дополнительные функции.....	125
копирование.....	118, 119
Толстая бумага.....	131, 134
Торговые марки.....	2
Транспортировка устройства.....	167
Трассировка протокола.....	124
Требования к системе.....	207

**У**

Увеличение размера страницы.....	67
Увеличить.....	118, 119
Уменьшение размера страницы.....	67

Уменьшить.....	118, 119
Управление заданиями печати	
Windows.....	177
Уровни чернил.....	130, 133
Установка Wi-Fi.....	131, 134
Устройство	
детали.....	18
очистка.....	164
проверка состояния.....	177
транспортировка.....	167

**Ф**

Факс	
отправка.....	106
Факсы	
получение.....	109
Фотографии	
ПО.....	61
Фотооткрытие.....	114, 125
Функции руководства.....	132, 135

**Х**

Характеристики	
автоматический податчик документов.....	211
внешнее устройство USB.....	218
карта памяти.....	213
механические.....	213
принтер.....	207
сканер.....	211
стандарты и допуски.....	217
факс.....	212

**Ц**

Цвет проблемы.....	189
--------------------	-----

**Ч**

Часы.....	160
Чернила	
временная печать черными чернилами.....	146
меры предосторожности.....	141
печать черными чернилами.....	146
печать черными чернилами в Mac.....	148
печать черными чернилами в Windows.....	146
проверка чернильных картриджей в Mac OS X.....	144
проверка чернильных картриджей в Windows.....	143
проверка чернильных картриджей с помощью панели управления.....	145
экономия черных чернил в Windows.....	150
Чернильные картриджи	
замена израсходованных.....	150

**Э**

Экранная заставка.....	131, 134
Энергосбережение.....	161