

Руководство пользователя

Авторское право

Данное издание запрещается воспроизводить, передавать или хранить в информационно-поисковых системах в любой форме или любым способом, электронно, механически, фотокопиями, записью или как-либо еще, частично или полностью без предварительного письменного разрешения компании Seiko Epson Corporation. Никакие патентные обязательства не распространяются на использование представляемой в настоящем документе информации. Также не предусматривается никакой ответственности за повреждения, произошедшие в результате использования данной информации. Представленная в данном документе информация предназначена для использования только с данным принтером Epson. Компания Epson не несет ответственности за результаты использования данной информации по отношению к другому принтеру.

Ни компания Seiko Epson Corporation, ни ее дочерние предприятия не несут ответственности перед покупателем данного изделия или третьими сторонами за убытки, потери, затраты или расходы, понесенные покупателем или третьими сторонами в результате несчастных случаев, неправильного использования и нарушения условий эксплуатации данного изделия, а также модификации, ремонта или изменения данного изделия или (за исключением США) несоблюдения инструкций по эксплуатации и техническому обслуживанию, выпущенных компанией Seiko Epson Corporation.

Ни компания Seiko Epson Corporation, ни ее дочерние предприятия не несут ответственности за повреждения или неисправности, произошедшие в результате использования каких-либо функций или продуктов, за исключением помеченных знаками Original Epson Products (Оригинальные продукты компании Epson) или Epson Approved Products (Продукты, сертифицированные компанией Epson).

Компания Seiko Epson Corporation не несет ответственности за повреждения в результате электромагнитных помех из-за использования интерфейсных кабелей, не помеченных знаком Epson Approved Products.

© 2014 Seiko Epson Corporation. All rights reserved.

Содержание данного руководства и технических спецификаций продукта может быть изменено без предварительного уведомления.

Товарные знаки

❑ EPSON® является зарегистрированным товарным знаком, EPSON EXCEED YOUR VISION и EXCEED YOUR VISION являются товарными знаками Seiko Epson Corporation.

❑ PRINT Image Matching™ и логотип PRINT Image Matching являются товарными знаками Seiko Epson Corporation.

Copyright © 2001 Seiko Epson Corporation. All rights reserved.

❑ EPSON Scan software is based in part on the work of the Independent JPEG Group.

❑ libtiff

Copyright © 1988-1997 Sam Leffler

Copyright © 1991-1997 Silicon Graphics, Inc.

Permission to use, copy, modify, distribute, and sell this software and its documentation for any purpose is hereby granted without fee, provided that (i) the above copyright notices and this permission notice appear in all copies of the software and related documentation, and (ii) the names of Sam Leffler and Silicon Graphics may not be used in any advertising or publicity relating to the software without the specific, prior written permission of Sam Leffler and Silicon Graphics.

THE SOFTWARE IS PROVIDED "AS-IS" AND WITHOUT WARRANTY OF ANY KIND, EXPRESS, IMPLIED OR OTHERWISE, INCLUDING WITHOUT LIMITATION, ANY WARRANTY OF MERCHANTABILITY OR FITNESS FOR A PARTICULAR PURPOSE.

IN NO EVENT SHALL SAM LEFFLER OR SILICON GRAPHICS BE LIABLE FOR ANY SPECIAL, INCIDENTAL, INDIRECT OR CONSEQUENTIAL DAMAGES OF ANY KIND, OR ANY DAMAGES WHATSOEVER RESULTING FROM LOSS OF USE, DATA OR PROFITS, WHETHER OR NOT ADVISED OF THE POSSIBILITY OF DAMAGE, AND ON ANY THEORY OF LIABILITY, ARISING OUT OF OR IN CONNECTION WITH THE USE OR PERFORMANCE OF THIS SOFTWARE.

❑ SDXC Logo is a trademark of SD-3C, LLC.



❑ PictBridge является товарным знаком.

Для серии XP-760/XP-820/XP-860



Для серии XP-720



Товарные знаки

- ❑ Microsoft®, Windows®, and Windows Vista® are registered trademarks of Microsoft Corporation.
- ❑ Apple, Macintosh, Mac OS, OS X, Bonjour, Safari, iPad, iPhone, iPod touch, and iTunes are trademarks of Apple Inc., registered in the U.S. and other countries. AirPrint and the AirPrint logo are trademarks of Apple Inc.
- ❑ Google Cloud Print™, Chrome™, Chrome OS™, and Android™ are trademarks of Google Inc.
- ❑ Adobe, Adobe Reader, Acrobat, and Photoshop are trademarks of Adobe systems Incorporated, which may be registered in certain jurisdictions.
- ❑ ABBYY® and ABBYY FineReader® names and logos are registered trademarks of ABBYY Software House.
- ❑ Intel® is a registered trademark of Intel Corporation.
- ❑ Общее уведомление: прочие названия продуктов упоминаются в документе только в целях идентификации и могут являться товарными знаками соответствующих владельцев. Компания Epson отрицает любые права на владение данными знаками.

Содержание

Авторское право

Товарные знаки

Об этом руководстве

Инструкции к руководству.	9
Символы и обозначения.	9
Описания, используемые в данном руководстве.	9
Обозначение операционных систем.	10

Важные инструкции

Инструкции по технике безопасности.	11
Справочные данные и предупреждения при эксплуатации принтера.	12
Советы и предупреждения по настройке и использованию принтера.	12
Справочные данные и предупреждения при использовании принтера с беспроводным подключением.	13
Справочные данные и предупреждения при использовании карт памяти.	13
Справочные данные и предупреждения при использовании сенсорного экрана.	14
Защита личной информации.	14

Основные сведения о принтере

Названия деталей и их функции.	15
Панель управления.	19
Кнопки.	19
Руководство к ЖК-экрану.	20
Опции меню.	21
Режим Копир-е.	21
Режим Печать фото.	23
Режим Сканир-е.	25
Режим Факс (только для принтеров, оснащенных факсом).	26
Тихий режим.	28
Режим Другие функции.	28
Режим Настройка.	35
Режим Справка.	40

Загрузка бумаги

Меры предосторожности при работе с бумагой.	41
---	----

Имеющаяся бумага и характеристики.	42
Список типов бумаги.	43
Загрузка бумаги в Кассета для бумаги 1.	44
Загрузка бумаги в Кассета для бумаги 2.	48
Загрузка бумаги в Зад. слот подачи бумаги.	51

Размещение оригиналов

Размещение оригиналов на Стекло сканера.	55
Доступные оригиналы для автоматического податчика (только для принтеров, оборудованных автоматическим податчиком)..	57
Размещение оригиналов на автоматическом податчике (только для принтеров, оборудованных автоматическим податчиком).	57

Вставка карты памяти

Поддерживаемые карты памяти.	60
Вставка и извлечение карты памяти.	60

Загрузка CD/DVD-дисков для печати

CD/DVD-диски, доступные для печати.	63
Меры предосторожности при работе с CD/DVD-дисками.	63
Загрузка CD/DVD-дисков.	64
Извлечение CD/DVD-диска.	66

Печать

Печать из панели управления.	67
Печать фотографий с выбором с карты памяти.	67
Печать фотографий с карты памяти на ярлык для CD/DVD-диска.	68
Печать фотографий с карты памяти с рукописными заметками.	69
Печать оригинальной писчей бумаги и календарей.	71
Печать на оригинальных конвертах.	72
Печать фотографий с использованием других функций.	73
Печать с компьютера.	75
Основные сведения о печати — Windows.	75
Основные сведения о печати — Mac OS X.	77
Двухсторонняя печать.	79

Содержание

Печать нескольких страниц на одном листе.	81
Печать под размер бумаги.	83
Совместная печать нескольких файлов (только для Windows).	84
Увеличенная печать и изготовление плакатов (только для Windows).	85
Печать с использованием дополнительных возможностей.	91
Печать фотографий с помощью Epson Easy Photo Print.	93
Печать ярлыка CD/DVD-диска с помощью Epson Print CD.	94
Печать с интеллектуальных устройств.	94
Использование Epson iPrint.	94
Использование AirPrint.	96
Печать с цифровой камеры.	97
Печать с цифровой камеры, подключенной через USB-кабель.	97
Печать с цифровой камеры, подключенной через USB-кабель.	98
Отмена печати.	99
Отмена печати – кнопка принтера.	99
Отмена печати – Windows.	99
Отмена печати – Mac OS X.	99

Копирование

Основные сведения о копировании.	100
Копирование фотографий.	101
Копирование на ярлык для CD/DVD-дисков.	101

Сканирование

Сканирование с использованием панели управления.	103
Сканирование на карту памяти.	103
Сканирование с сохранением в облако.	103
Сканирование на компьютер.	103
Сканирование с сохранением на компьютер (WSD).	104
Сканирование с компьютера.	105
Основные сведения о сканировании.	105
Сканирование с помощью расширенных функций.	107
Сканирование с интеллектуальных устройств.	111

**Отправка факса (только для
принтеров, оснащенных факсом)**

Настройка факса.	113
Подключение к телефонной линии.	113

Проверка возможности использования факса.	115
Базовые настройки факса.	116
Регистрация получателей факсов в списке контактов.	118
Отправка факсов.	119
Базовые действия для отправки факса.	119
Различные способы отправки факса.	121
Прием факсов.	123
Автоматический прием факсов.	123
Прием факсов вручную.	124
Прием факсов с помощью подключенного телефона (Удаленное получение).	124
Прием факсов с опросом.	125
Сохранение принятых факсов.	125
Использование других функций факса.	127
Печать отчета факса и списка.	127
Повторная печать принятых факсов.	128

Замена картриджей

Проверка уровня чернил.	129
Проверка уровня чернил — Панель управления.	129
Проверка уровня чернил — Windows.	129
Проверка уровня чернил — Mac OS X.	129
Коды картриджей.	129
Меры предосторожности при работе с картриджами.	131
Замена картриджей.	133
Временная печать черными чернилами.	136
Временная печать черными чернилами — Windows.	137
Временная печать черными чернилами — Mac OS X.	138
Экономия черных чернил при низком уровне чернил этого цвета (только для Windows).	139

**Улучшение качества печати и
сканирования**

Проверка и прочистка печатающей головки.	141
Проверка и прочистка печатающей головки — Панель управления.	141
Проверка и прочистка печатающей головки — Windows.	142
Проверка и прочистка печатающей головки — Mac OS X.	143
Калибровка печатающей головки.	143

Содержание

Выравнивание печатающей головки — Панель управления.	143
Калибровка печатающей головки — Windows.	144
Калибровка печатающей головки — Mac OS X.	144
Очистка бумагопроводящего тракта.	144
Очистка Стекло сканера.	145
Очистка автоматического податчика (только для принтеров, оборудованных автоматическим податчиком).	146

Информация о приложениях и сетевых сервисах

Служба Epson Connect.	149
Web Config.	149
Запуск Web Config в веб-браузере.	150
Запуск Web Config в Windows.	150
Запуск Web Config в Mac OS X.	150
Необходимые приложения.	151
Драйвер принтера Windows.	151
Драйвер принтера в Mac OS X.	154
EPSON Scan (Драйвер сканера).	157
Epson Event Manager.	157
Драйвер PC-FAX (Драйвер факса).	158
FAX Utility.	158
Epson Easy Photo Print.	159
Epson Print CD.	159
E-Web Print (только для Windows).	160
Easy Photo Scan.	160
EPSON Software Updater.	160
Удаление приложений.	161
Удаление приложений – Windows.	161
Удаление приложений — Mac OS X.	161
Установка приложений.	162
Обновление приложений и встроенного ПО.	163

Устранение неполадок

Проверка состояния принтера.	164
Проверка сообщений на ЖК-дисплее.	164
Проверка состояния принтера — Windows.	165
Проверка состояния принтера – Mac OS X.	165
Удаление застрявшей бумаги.	166
Извлечение застрявшей бумаги из Кассета для бумаги.	166
Извлечение застрявшей бумаги из внутренних частей принтера.	167

Извлечение застрявшей бумаги из Задняя крышка.	169
Извлечение застрявшей бумаги из автоматического податчика (только для принтеров, оборудованных автоматическим податчиком).	171
Неправильно подается бумага.	173
Выталкивается лоток для CD/DVD-диска.	173
Оригинал не поступает в автоматический податчик (только для принтеров с автоматическим податчиком).	174
Неполадки с питанием и панелью управления.	174
Питание не включается.	174
Индикаторы зажглись и погасли.	174
Питание не выключается.	175
ЖК-дисплей гаснет.	175
Функция Авто. вкл. питания не работает (кроме принтеров, оснащенных факсом).	175
Принтер не печатает.	175
Проблемы отпечатков.	176
Низкое качество печати.	176
Низкое качество копирования.	177
На копируемом изображении появляется изображение обратной стороны оригинала.	178
У распечатки неправильное положение, размер или поля.	178
Потертости и размытие на бумаге.	179
Символы напечатаны неправильно или с искажением.	180
Напечатанное изображение перевернуто.	180
Устранить проблему печати не удалось.	181
Печать выполняется слишком медленно.	181
Невозможно запустить сканирование.	182
Невозможно начать сканирование с использованием панели управления.	183
Проблемы со сканируемым изображением.	183
Низкое качество сканирования.	183
Размытые знаки.	183
Изображение обратной стороны оригинала появляется на сканируемом изображении.	184
На отсканированном изображении появляется муар (штриховка).	184
Неправильная область сканирования или направление.	184
Устранить проблему отсканированного изображения не удалось.	185
Другие проблемы сканирования.	185
Сканирование невозможно в Автоматический режим в EPSON Scan.	185

Содержание

Просмотр эскизов не работает должным образом.	185	Поддерживаемые службы сторонних организаций.	196
Сканирование выполняется слишком медленно.	186	Характеристики внешнего запоминающего устройства.	196
Сканирование в формат PDF/Multi-TIFF приостанавливается.	186	Размеры.	198
Проблемы при отправке и получении факсов.	186	Электрические характеристики.	200
Невозможно отправлять или получать факсы.	186	Требования к условиям окружающей среды.	202
Не получается отправить факсы.	187	Системные требования.	202
Не получается отправить факс определенному получателю.	188	Нормативная информация.	203
Не получается отправить факс в указанное время.	188	Стандарты и аттестации.	203
Невозможно получить факсы.	188	Запрет на копирование.	204
Происходит ошибка переполнения памяти.	189	Транспортировка принтера.	205
Плохое качество отправляемых факсов.	189	Доступ к карте памяти с компьютера.	206
Отправлены факсы неверного размера.	189	Помощь.	207
Плохое качество принимаемых факсов.	190	Веб-сайт технической поддержки.	207
Принятые факсы не распечатываются.	190	Обращение в службу технической поддержки Epson.	208
Другие проблемы пересылки факсов.	190		
Невозможно произвести звонок по подключенному телефону.	190		
Автоответчик не может отвечать на голосовые вызовы.	190		
Номер факса отправителя неправильный или не отображается на принятых факсах.	191		
Другие проблемы.	191		
Незначительные удары тока при касании к принтеру.	191		
Громкий шум при работе.	191		
Неправильные дата и время.	191		
Невозможно сохранить данные на карту памяти.	192		
Брандмауэр блокирует приложение (только Windows).	192		
«?» отображается на экране выбора фотографии.	192		
Приложение			
Технические характеристики.	193		
Характеристики принтера.	193		
Характеристики сканера.	194		
Характеристики интерфейса.	194		
Характеристики факса (только для принтеров, оснащенных факсом).	195		
Характеристики Wi-Fi.	195		
Характеристики Ethernet (только для принтеров, совместимых с Ethernet)..	196		
Протокол безопасности.	196		

Об этом руководстве

Инструкции к руководству

На веб-сайте службы поддержки Epson доступны последние версии следующих руководств.

<http://www.epson.eu/Support> (Европа)

<http://support.epson.net/> (за пределами Европы).

- Установка (бумажное руководство)

Содержит информацию о настройке принтера и установке программного обеспечения.

- Руководство пользователя (цифровое руководство)

Данное руководство. Содержит инструкции по использованию принтера, замене картриджей, техническому обслуживанию и устранению неполадок.

- Руководство по работе в сети (цифровое руководство)

Содержит информацию о настройках сети и устранении неполадок при использовании принтера в сети.

Кроме руководств выше, см. справку, включенную в различные приложения Epson.

Символы и обозначения



Предостережение:

Инструкции, которые необходимо тщательно соблюдать во избежание телесных повреждений.



Важно:

Инструкции, которые необходимо соблюдать во избежание повреждения оборудования.

Примечание:

Инструкции, содержащие полезные подсказки и ограничения в использовании принтера.

➔ Соответствующая информация

Ссылки на связанные разделы.

Описания, используемые в данном руководстве

- Снимки экранов драйвера принтера и EPSON Scan (драйвера сканера) относятся к системам Windows 8.1 или Mac OS X v10.9.x. Содержание, отображающееся на экранах, различается в зависимости от модели и ситуации.

- Иллюстрации принтера, используемые в данном руководстве используются только в качестве примера. Несмотря на то, что могут существовать небольшие отличия между моделями, способы их эксплуатации совпадают.

- Некоторые из элементов меню на ЖК-экране отличаются в зависимости от модели и настроек.

Об этом руководстве

- «Принтер, оснащенный факсом» и «Принтер, оборудованный автоматическим податчиком» указывают на серию XP-820 и серию XP-860.
- «Принтер, совместимый с Ethernet» указывает на серию XP-760, серию XP-820 и серию XP-860.

Обозначение операционных систем

Windows

В данном руководстве такие термины, как Windows 8.1, Windows 8, Windows 7, Windows Vista и Windows XP, используются по отношению к следующим операционным системам. Кроме того, термин Windows используется по отношению ко всем версиям.

- Операционная система Microsoft® Windows® 8.1
- Операционная система Microsoft® Windows® 8
- Операционная система Microsoft® Windows® 7
- Операционная система Microsoft® Windows Vista®
- Операционная система Microsoft® Windows® XP
- Операционная система Microsoft® Windows® XP Professional x64

Mac OS X

В данном руководстве термин Mac OS X v10.9.x используется по отношению к OS X Mavericks, а термин Mac OS X v10.8.x — к OS X Mountain Lion. Кроме того, термин Mac OS X используется по отношению к Mac OS X v10.9.x, Mac OS X v10.8.x, Mac OS X v10.7.x, Mac OS X v10.6.x.

Важные инструкции

Инструкции по технике безопасности

Прочтите эти инструкции и следуйте им для обеспечения безопасного использования принтера. Храните это руководство для дальнейшего использования. Также следуйте всем предупреждениям и инструкциям, указанным на принтере.

- ❑ Необходимо использовать только тот шнур питания, который поставлялся вместе с принтером; использовать этот шнур с другим оборудованием запрещено. Использование других шнуров питания с данным принтером или использование предоставляемого шнура питания с другим оборудованием может привести к возникновению пожара или поражению электрическим током.
- ❑ Необходимо убедиться, что шнур питания переменного тока соответствует действующим местным стандартам безопасности.
- ❑ Запрещается самому разбирать, модифицировать или пытаться починить шнур питания, вилку, принтер, сканер или дополнительное оборудование за исключением случаев, специально описанных в руководствах для принтера.
- ❑ При следующих условиях необходимо отключить принтер от питания и обратиться к обслуживающему персоналу:
шнур питания или вилка повреждены, в принтер попала жидкость, принтер ронялся, или поврежден корпус, принтер плохо работает или демонстрирует отчетливые изменения в работе. Запрещается делать в настройках изменения, которые не описаны в инструкции по эксплуатации.
- ❑ Необходимо устанавливать принтер недалеко от сетевой розетки так, чтобы вилку можно было легко вынуть из розетки.
- ❑ Запрещается устанавливать или хранить принтер вне помещений, около источников грязи или пыли, воды и тепла, а также в местах, подверженных воздействию ударных нагрузок, вибраций, высоких температур и влажности.
- ❑ Необходимо предотвращать попадание в принтер воды и не касаться его влажными руками.
- ❑ Принтер должен находиться на удалении, по меньшей мере, в 22 см от кардиостимуляторов. Радиоволны принтера могут негативно сказаться на их работе.
- ❑ Если ЖК-дисплей поврежден, необходимо обратиться в сервисный центр. При попадании жидкокристаллического раствора на руки необходимо тщательно промыть их водой с мылом. При попадании жидкокристаллического раствора в глаза необходимо немедленно промыть их водой. Если после этого сохраняются неприятные ощущения, или ухудшится зрение, необходимо немедленно обратиться к врачу.
- ❑ Во время грозы необходимо избегать использования телефона. Существует маловероятный риск поражения электрическим током от молнии (для моделей, оснащенных факсом).
- ❑ Запрещается использовать телефон для оповещения об утечке газа вблизи источника утечки (для моделей, оснащенных факсом).
- ❑ Обращайтесь с картриджами бережно, так как вокруг отверстия для подачи чернил может остаться небольшое количество чернил.
 - ❑ При попадании чернил на кожу тщательно промойте ее водой с мылом.
 - ❑ При попадании чернил в глаза немедленно промойте их водой. Если после этого сохраняются неприятные ощущения или ухудшится зрение, немедленно обратитесь к врачу.
 - ❑ Если чернила попали вам в рот, немедленно обратитесь к врачу.

Важные инструкции

- Не разбирайте чернильный картридж, поскольку чернила могут попасть вам в глаза или на кожу.
- Не встряхивайте чернильные картриджи слишком сильно и не роняйте их. Также обращайтесь с картриджами бережно, не сжимайте их и не срывайте этикетки. Такие действия могут привести к вытеканию чернил.
- Держите чернильные картриджи в местах, недоступных детям.



Справочные данные и предупреждения при эксплуатации принтера

Во избежание повреждения принтера или другого имущества необходимо прочитать приведенные далее инструкции и следовать им. Данное руководство необходимо сохранять для дальнейшего пользования.

Советы и предупреждения по настройке и использованию принтера

- Запрещается блокировать или накрывать воздухозаборники и отверстия принтера.
- Следует использовать только тот тип источника питания, который указан на этикетке принтера.
- Необходимо избегать использования розеток, находящихся в одной сети с фотокопировальными аппаратами или системами кондиционирования воздуха, которые постоянно включаются и отключаются.
- Необходимо избегать использования электрических розеток, контролируемых настенными выключателями или автоматическими таймерами.
- Всю компьютерную систему необходимо держать на удалении от потенциальных источников электромагнитных помех, например, акустических систем или баз радиотелефонов.
- Шнуры питания необходимо помещать в местах, защищенных от трения, порезов, износа, изгибания и запутывания. Запрещается ставить на шнур питания какие-либо предметы, наступать или наезжать на него чем-либо. Необходимо обращать особое внимание на то, чтобы шнур питания не был перекручен на обоих концах, как у входа, так и выхода.
- При использовании удлинителя необходимо убедиться, что общая нагрузка всех подключенных устройств не превышает разрешенного номинального тока удлинителя. Также необходимо следить за тем, чтобы общий номинальный ток подключенных к розетке устройств не превышал разрешенного номинального тока розетки.
- Если принтер планируется использовать в Германии, то электросеть здания должна быть защищена 10- или 16-амперными автоматическими выключателями, защищающими принтер от коротких замыканий и избыточного тока.
- При подключении принтера к компьютеру или другому устройству необходимо убедиться в правильной ориентировке разъемов кабеля. У каждого разъема всего один правильный вариант подключения. Подключение разъема неправильной стороной может привести к повреждениям обоих устройств, соединенных этим кабелем.
- Необходимо установить принтер на плоской устойчивой поверхности, площадь которой во всех направлениях больше площади основания устройства. Если устройство установлено под наклоном, оно будет работать неправильно.
- Во время хранения или перевозки не наклоняйте принтер, не помещайте вертикально и не переворачивайте его, поскольку это может спровоцировать вытекание чернил.

Важные инструкции

- ❑ Над принтером необходимо оставить достаточно места для того, чтобы была возможность полностью поднять крышку сканера.
- ❑ Оставляйте перед устройством достаточно свободного пространства для выброса бумаги.
- ❑ Следует избегать мест, в которых происходят частные смены температуры и влажности. Также не следует подвергать принтер воздействию прямых солнечных лучей, яркого света и источников тепла.
- ❑ Запрещается вставлять посторонние предметы в отверстия и слоты принтера.
- ❑ Во время печати запрещается трогать руками внутренние поверхности принтера.
- ❑ Запрещается прикасаться к белому плоскому кабелю внутри принтера.
- ❑ Запрещается использовать аэрозольные изделия, содержащие огнеопасные газы, в принтере или рядом с ним. Это может привести к возникновению пожара.
- ❑ Не перемещайте печатающую головку вручную, поскольку это может повредить принтер.
- ❑ При закрытии сканера необходимо быть особенно осторожным, чтобы не прищемить пальцы.
- ❑ Запрещается сильно надавливать на стекло сканера при размещении оригиналов.
- ❑ Выключать принтер необходимо только с помощью кнопки . Запрещается отключать принтер от сети или выключать питание розетки до того, как перестанет мигать индикатор .
- ❑ Перед транспортировкой принтера необходимо убедиться, что печатающая головка находится в начальном (крайнем правом) положении, а картриджи на месте.
- ❑ Если принтер не будет долго использоваться, необходимо отключить шнур питания от розетки.

Справочные данные и предупреждения при использовании принтера с беспроводным подключением

- ❑ Радиоволны, излучаемые этим принтером, могут отрицательно сказаться на работе медицинского электронного оборудования и привести к его сбою. При использовании этого принтера в медицинских учреждениях или вблизи медицинских приборов следуйте инструкциям авторизованного персонала данного медицинского учреждения. Кроме того, следуйте всем предупреждениям и инструкциям, нанесенным на медицинские приборы.
- ❑ Радиоволны, излучаемые этим принтером, могут отрицательно сказаться на работе автоматизированных управляемых устройств, таких как автоматические двери и системы противопожарной сигнализации, что может привести к травмам вследствие выхода этого оборудования из строя. При использовании этого принтера вблизи автоматизированных управляемых устройств следуйте всем предупреждениям и инструкциям, нанесенным на эти устройства.

Справочные данные и предупреждения при использовании карт памяти

- ❑ Запрещается вынимать карту памяти и выключать принтер, если индикатор карты памяти мигает.
- ❑ Способы использования карт памяти могут отличаться в зависимости от типа карты. Подробности см. в руководстве, предоставляемом с картой памяти.
- ❑ Необходимо использовать только те карты памяти, которые совместимы с принтером.

Соответствующая информация

➔ [«Характеристики поддерживаемых карт памяти» на стр. 196](#)

Важные инструкции

Справочные данные и предупреждения при использовании сенсорного экрана

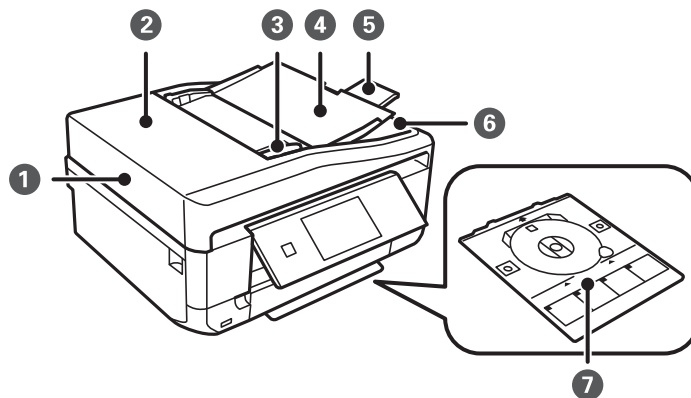
- ЖК-дисплей может иметь несколько небольших светлых и темных пятен; из-за свойств дисплея его яркость может быть неравномерна. Это нормально и не означает, что дисплей поврежден каким-либо образом.
- Для очистки необходимо использовать только сухую, мягкую ткань. Запрещается использование жидкости или химических чистящих средств.
- При получении сильного удара внешняя поверхность сенсорного экрана может разбиться. При поломке или появлении трещин на поверхности панели необходимо обратиться в сервисный центр. Запрещается трогать или пытаться убрать осколки самостоятельно.
- Нажимать на сенсорный экран необходимо пальцами и аккуратно. Не следует нажимать на экран с силой или ногтями.
- Не используйте острые предметы, например, шариковую ручку или острые карандаши для выполнения этих операций.
- Образование конденсата внутри сенсорного экрана из-за резких изменений температуры и влажности может привести к ухудшению работоспособности.

Защита личной информации

При передаче или утилизации принтера необходимо стереть всю личную информацию, хранящуюся в памяти принтера. Для этого выберите **Настройка > Восст. настройки по умолчанию > Все настройки** на панели управления.

Основные сведения о принтере

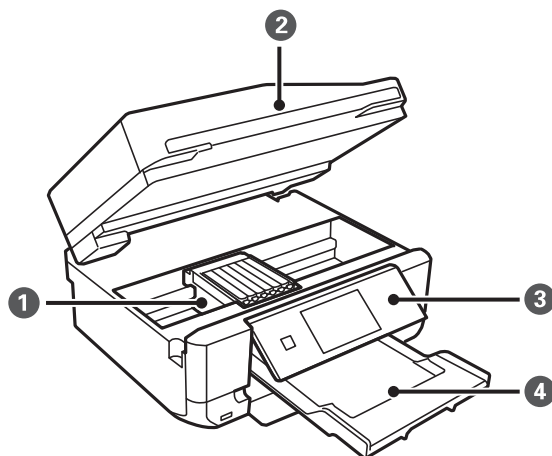
Названия деталей и их функции



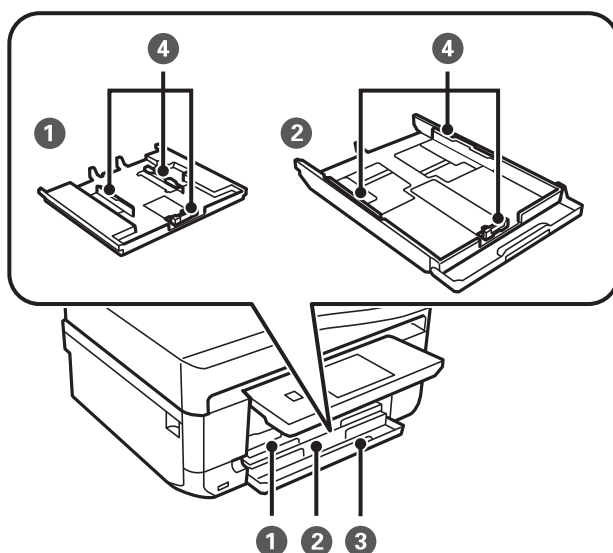
1	Автоматический податчик*	Автоматически подает оригиналы.
2	Крышка автоматического податчика*	Откройте при извлечении оригиналов, застрявших в автоматическом податчике.
3	Направляющая автоматического податчика*	Подает оригиналы в принтер. Необходимо передвинуть боковые направляющие к краям оригиналов.
4	Входной лоток автоматического податчика*	Поддерживает загруженные оригиналы.
5	Удлинитель приемного лотка автоматического податчика*	Удерживает оригиналы, выталкиваемые из автоматического податчика. Вытяните его при использовании автоматического податчика.
6	Приемный лоток автоматического податчика*	Удерживает оригиналы, выталкиваемые из автоматического податчика.
7	Лоток для CD/DVD-дисков	Поместите CD/DVD-диск для печати ярлыка. Обычно хранится в нижней части принтера.

* Только для принтеров, оборудованных автоматическим податчиком.

Основные сведения о принтере



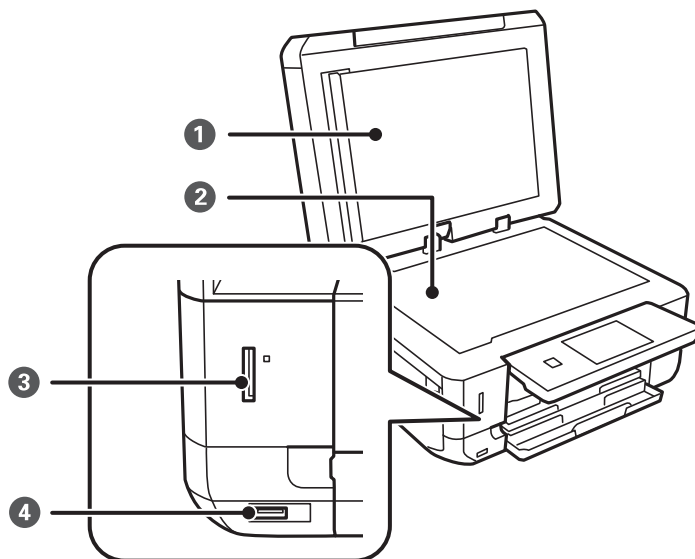
1	Держатель картриджа	Установите картриджи. Чернила выталкиваются из дюз печатающей головки в нижней части.
2	Сканер	Сканирует размещенные оригиналы. Откройте для замены картриджа или извлечения застрявшей бумаги. Обычно находится в закрытом состоянии.
3	Панель управления	Служит для управления принтером.
4	Приемный лоток	Принимает выдаваемые листы бумаги. При запуске печати этот лоток выталкивается автоматически. Если выбрать Да на экране, отображаемом, когда принтер выключен, он закрывается автоматически. Если он не закрывается, толкните его рукой.



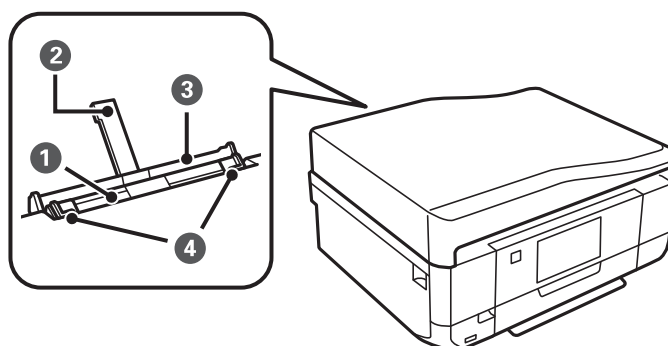
1	Кассета для бумаги 1	Загружает бумагу.
2	Кассета для бумаги 2	
3	Передняя крышка	Откройте, чтобы загрузить бумагу в кассета для бумаги.

Основные сведения о принтере

4	Направляющие	Подают бумагу в принтер. Необходимо передвинуть боковые направляющие к краям бумаги.
----------	--------------	--

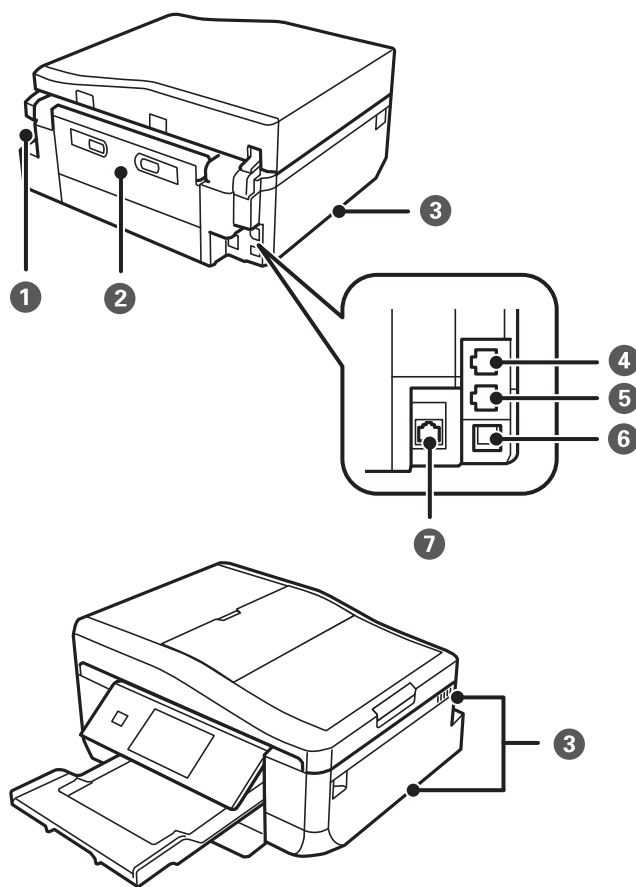


1	Крышка сканера	Блокирует проникновение внешних источников света во время сканирования.
2	Стекло сканера	Разместите оригиналы.
3	Слот карты памяти	Вставьте карту памяти.
4	USB-порт внешнего интерфейса	Служит для подключения внешнего запоминающего устройства или устройства, оснащенного PictBridge.



1	Зад. слот подачи бумаги	Для загрузки бумаги по одному листу вручную.
2	Подставка для бумаги	Поддерживает загруженную бумагу.
3	Крышка заднего слота подачи бумаг	Защищает принтер от попадания инородных частиц. Эта крышка обычно находится в закрытом состоянии.
4	Направляющие	Подают бумагу в принтер. Необходимо передвинуть боковые направляющие к краям бумаги.

Основные сведения о принтере



1	Вход питания переменного тока	Предназначен для подключения шнура питания.
2	Задняя крышка	Извлеките при удалении застрявшей бумаги.
3	Воздухозаборник	Выпускает горячий воздух из принтера. Воздухозаборники находятся снизу справа, снизу слева и на правой стороне принтера. Не накрывайте воздухозаборники при размещении принтера.
4	Порт LINE*1	Служит для подключения к телефонной линии.
5	Порт EXT.*1	Служит для подключения внешнего телефонного аппарата.
6	USB-порт	Разъем для USB-кабеля.
7	Порт LAN*2	Разъем для сетевого кабеля.

*1 Только принтеров, оснащенных факсом.

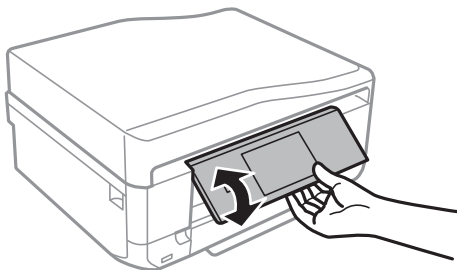
*2 Только принтеров, совместимых с Ethernet.

Соответствующая информация

➔ «Описания, используемые в данном руководстве» на стр. 9

Панель управления

Можно изменить угол панели управления.

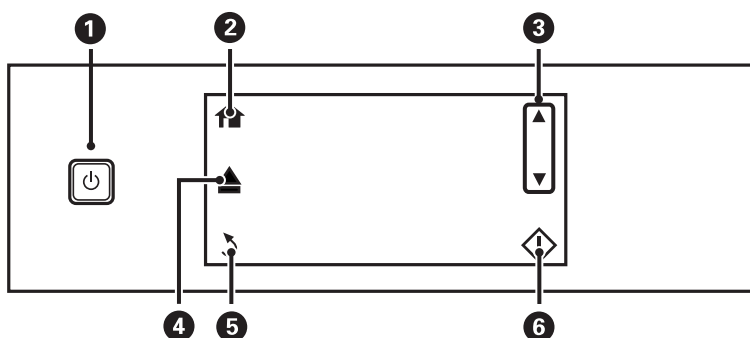


Примечание:

- ❑ При включении принтера панель управления поднимается автоматически. При следующем включении панель поднимается под тем же углом, что и при последнем выключении питания.
- ❑ При запуске печати при закрытой панели управления она автоматически поднимается и приемный лоток выталкивается.

Кнопки

Все доступные кнопки, кроме кнопки питания, отображаются на ЖК-экране.



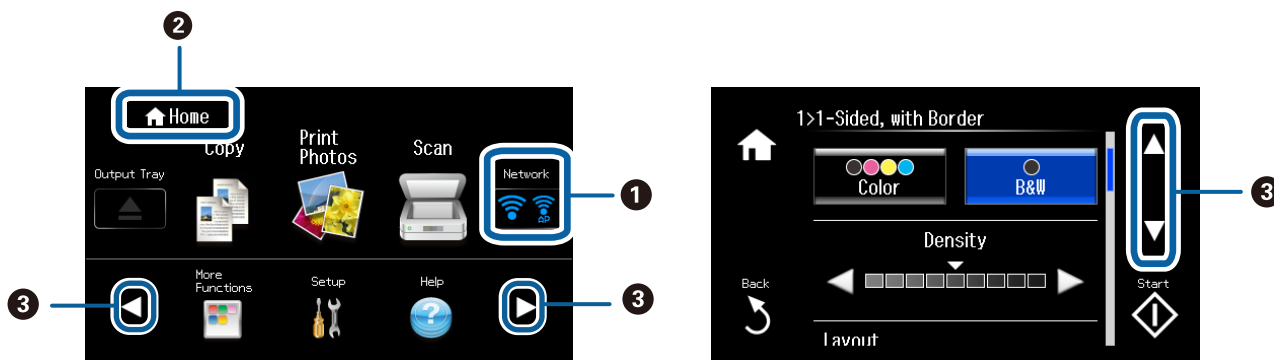
1		Служит для включения и выключения принтера. Не выключайте, пока индикатор питания мигает (принтер работает или обрабатывает данные). Отключите шнур питания, когда индикатор питания погаснет.
2		Отображает начальный экран.
3		Прокручивает экран вверх и вниз для выбора элементов меню.
4		Открывает и закрывает приемный лоток.
5		Служит для возврата на предыдущий экран.
6		Запускает такие операции, как печать или копирование.

Основные сведения о принтере

Руководство к ЖК-экрану

Меню и сообщения отображаются на ЖК-экране. Для выбора меню или установки настроек коснитесь экрана.

Чтобы узнать, что означает тот или иной значок, нажмите ◀ или ▶, чтобы выбрать раздел **Справка**, а затем нажмите **Список значков**.

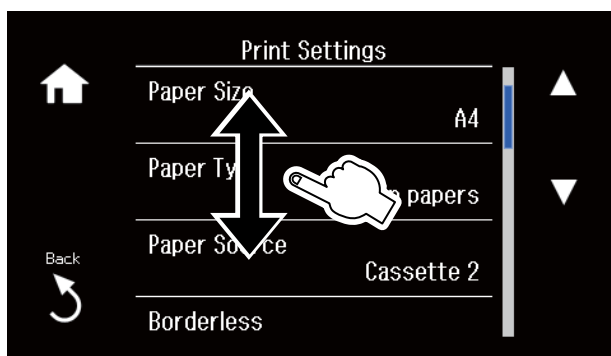


1	Отображаются значки, которые показывают состояние сети. Для проверки текущего состояния коснитесь значков.
2	Отображается название экрана.
3	Нажмите ▲ ▼ ◀ ▶ для отображения других функций или меню.

Прокрутка ЖК-экрана

Экран можно прокручивать, коснувшись ▲, ▼, ◀, ▶ или проводя по экрану следующим образом.

- Проведите пальцем по центру экрана.
- Проведите немного сильнее, если сенсорный экран не отвечает.



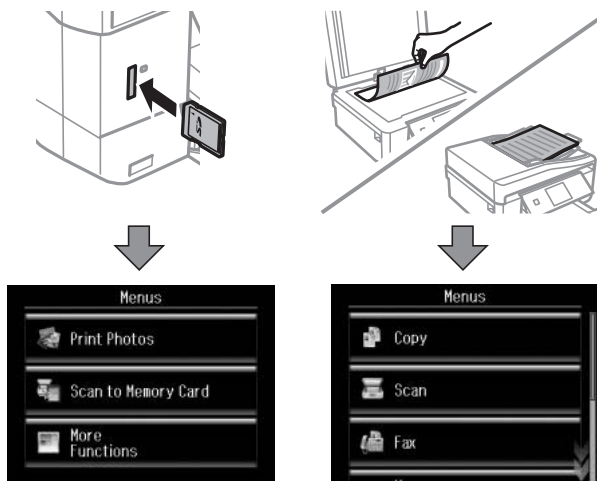
Отображение меню, соответствующего операции

Выполните одну из следующих операций для отображения меню, соответствующих операции. Если отображение меню не требуется, введите **Настройка** на начальном экране, выберите **Функции руководства**, а затем отключите **Режим автоматического выбора**.

- Вставьте карту памяти.

Основные сведения о принтере

- ❑ Поднимите крышку сканера для размещения оригинала.
- ❑ Разместите оригиналы на автоматическом податчике (только для принтеров, оборудованных автоматическим податчиком).



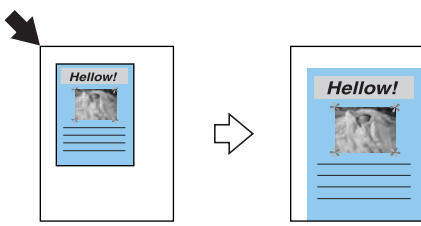
Опции меню

Режим Копир-е

Для доступа к следующим меню прокрутите экран, проведя по нему пальцем или нажимая кнопку ▲ или ▼.

Меню	Настройки и объяснения	
Количество копий	Установка количества копий. Нажмите номер между – и +, чтобы отобразить цифровую клавиатуру и ввести количество копий.	
Превью	Показывает отсканированное изображение для предварительного просмотра результатов копирования.	
Цветной/Ч/Б	Выберите цвет копирования.	
Плотность	Установите плотность копий. Увеличьте уровень плотности, когда результаты копирования слишком светлые. Уменьшите уровень плотности, когда чернила размазываются.	
2-сторон. копирование	1>1	Копирование одной стороны оригинала на одну сторону бумаги.
	2>2	Копирование обеих сторон двухстороннего оригинала на обе стороны одного листа бумаги (только для принтеров с автоматическим податчиком).
	1>2	Копирование двух односторонних оригиналов на обе стороны одного листа бумаги.
	2>1	Копирование обеих сторон двухстороннего оригинала на одну сторону двух листов бумаги (только для принтеров с автоматическим податчиком).

Основные сведения о принтере

Меню	Настройки и объяснения	
Макет	С рамкой	Копирование с полями по краям.
	Без рамки	Копирование без полей по краям. Изображение немного увеличивается, чтобы исключить рамку по краям бумаги.
	A4, 2 сверху	Копирование двух односторонних оригиналов на один лист бумаги размера A4 на макете 2-ур.
	A4, книж./2 сверху	Копирование двух смежных страниц книги и проч. на один лист бумаги размера A4 на макете 2-ур.
	Книга/2 стороны	Копирование двух отдельных страниц книги и проч. на две стороны одного листа бумаги. Доступно только при выбранном параметре 1>2 в качестве параметра двухстороннего копирования.
Меньше/больше	<p>Увеличение или уменьшение оригинала.</p> <p>Автоподгонка: сканирует область, которая содержит текст и изображения, а также пространство от угловой отметки, и увеличивает или уменьшает отсканированные данные для соответствия выбранному размеру бумаги.</p>  <p>Настраиваемый (%): указывает масштаб увеличения или уменьшения оригинала.</p>	
Размер бумаги	Выберите размер загруженной бумаги.	
Тип бумаги	Выберите тип загруженной бумаги.	
Источник бумаги	Выбор требуемого источника бумаги.	
Тип документа	Выбор типа оригинала.	
Качество	<p>Выберите качество копий.</p> <p>Черновик: увеличивается скорость печати, но отпечатки могут быть бледными.</p> <p>Самое лучшее качество: увеличивается качество печати, но ее скорость может уменьшиться.</p>	
Ориентация документа	Выбор ориентации оригинала.	
Направление переплета	Выбор положения переплета оригиналов (только для принтеров с автоматическим податчиком).	
Граница переплета	Выбор положения переплета копий.	
Расширение	При печати без полей изображение немного увеличивается, чтобы исключить рамку по краям бумаги. Выбор степени увеличения изображения.	
Время высыхания	Выбор времени высыхания при двухсторонней печати. Увеличьте длительность времени высыхания, когда чернила размазываются.	

Основные сведения о принтере

Меню	Настройки и объяснения
Очистить все настройки	Сброс выбранных настроек до значений по умолчанию.

Режим Печать фото

Меню на дисплее просмотра эскизов

Для доступа к следующим меню нажмите кнопку **Выбор** на экране просмотра эскизов.

Меню	Настройки и объяснения	
Просмотр	Просмотр по дате	Отображает фотографии на карте памяти, отсортированные по дате. Выберите дату, чтобы отобразить все фотографии, сохраненные в этот день.
	Отмена просмотра	Отмена сортировки фотографий и отображение всех фотографий.
Выбрать фото	Выбрать все фото	Выбор всех фотографий на карте памяти и установка количества отпечатков.
	Отменить выбор фото	Возврат количества всех фотографий на 0 (ноль).
Выбор расположения	Если на карте памяти имеется более 1000 фотографий, они автоматически разделяются на группы с максимальным числом 999 фотографий. Выберите группу для отображения.	

Меню на дисплее одной фотографии

Можно произвести различные настройки, такие как цветокоррекция и обрезка (выбор части фотографии для обрезки и увеличения).

Для доступа к следующим меню нажмите кнопку **Редактирование** на экране просмотра одной фотографии.

Основные сведения о принтере

Меню	Настройки и объяснения	
Настройки фото	Усилить	<p>Выберите один из параметров корректировки изображения.</p> <p>PhotoEnhance: производит более контрастные изображения и яркие цвета, автоматически корректируя контрастность, насыщенность и яркость исходных данных изображения.</p> <p>P.I.M.: корректировка изображения на основании информации о печати, предоставленной цифровой камерой, совместимой с PRINT Image Matching.</p>
	Обнаружение сюжета	Доступно при выборе PhotoEnhance в качестве параметра Усилить . Улучшает качество изображения для фотографий с людьми, ландшафтов и ночных сцен.
	Убрать «красные глаза»	Устраняет эффект красных глаз на фотографиях. Коррекция применяется только к распечаткам, но не к оригинальному файлу. В зависимости от типа фотографии могут быть скорректированы не только глаза, но и другие части изображения.
	Яркость	Настройка яркости изображения.
	Контрастность	Настройка разницы между яркостью и темнотой.
	Резкость	Усиление или расфокусировка контура изображения.
	Насыщенность	Настройка яркости изображения.
Фильтр	Печать в режиме сепия или монохромный.	
Обрезать/ Увеличить	Увеличивает часть фотографии для печати.	

Меню настроек бумаги и печати

Для доступа к следующим меню нажмите кнопку **Настройки** на экране просмотра эскизов или на экране просмотра одной фотографии.

Меню	Настройки и объяснения
Размер бумаги	Выберите размер загруженной бумаги.
Тип бумаги	Выберите тип загруженной бумаги.
Источник бумаги	Выбор требуемого источника бумаги.
Без рамки	Печать без полей по краям. Изображение немного увеличивается, чтобы исключить рамку по краям бумаги.
Качество	Выбор качества печати. При выборе параметра Самое лучшее качество увеличивается качество печати, но ее скорость может уменьшиться.
Расширение	При печати без полей изображение немного увеличивается, чтобы исключить рамку по краям бумаги. Выбор степени увеличения изображения.
Дата	Выбор формата даты для печати фотографий с датой. Дата не печатается на некоторых макетах или если информация о дате не включена в данные фотографии.

Основные сведения о принтере

Меню	Настройки и объяснения	
Справка по печати. Фото	Настройки камеры	Печать с некоторой информацией Exif, например, со скоростью затвора, фокусным расстоянием или чувствительностью ISO. Незаписанная информация не печатается.
	Справка по камере	Печать текста, установленного на цифровой камере. Сведения о текстовых настройках см. в документации, поставляемой с камерой.
	Маркер	Печать наименования места или ориентира, где была сделана фотография, для цифровых камер с функцией ориентирования. Более подробные сведения см. на веб-сайте производителя камеры. Информация может быть напечатана при печати без полей.
По рамке	Обрезка фотографии. Может быть недоступно для панорамных фотографий. Фотография всегда обрезается в режиме печати Без рамки .	
	Вкл.	Обрезка верхней и нижней части или левой и правой части изображения.
	Выкл.	Создание полей слева и справа или в верхней и нижней части изображения.
Двухсторонний	Печать при перемещении печатающей головки влево и вправо. При выборе параметра Выкл. (печать при перемещении в одном направлении) увеличивается качество печати, но ее скорость может уменьшиться.	
Очистить все настройки	Сброс выбранных настроек до значений по умолчанию.	

Режим Сканир-е

Меню	Настройки и объяснения
Сканир. на карту памяти	Сканирует оригиналы и сохраняет отсканированное изображение на карту памяти, вставленную в принтер. Можно изменить формат, цвет и область сканирования.
Сканир. в облачную службу	Отправляет отсканированное изображение в зарегистрированное место назначения. Установите настройки с помощью Epson Connect для использования этой функции. Подробности см. на следующем веб-сайте: https://www.epsonconnect.com/ http://www.epsonconnect.eu (только Европа)
Сканировать на компьютер (JPEG)	Сохраняет отсканированное изображение на компьютер в формате JPEG.
Сканировать на компьютер (PDF)	Сохраняет отсканированное изображение на компьютер в формате PDF.
Сканировать на компьютер (Эл. почта)	Присоединяет отсканированное изображение к электронному письму.
Сканировать на компьютер (WSD)	Сохраняет данные сканирования на компьютер, подключенный к сети, работающий на Windows 8.1, Windows 8, Windows 7 или Windows Vista на английском языке.

Параметры меню для Сканир-е

Следующие меню доступны только для **Сканир. на карту памяти** и **Сканир. в облачную службу**.

Основные сведения о принтере

Меню	Настройки и объяснения
JPG/PDF	Выбор формата для сохранения отсканированного изображения.
Цветной/Ч/Б	Выбор цветного или монохромного сканирования.
Контрастность	Выбор контраста отсканированного изображения.
2-сторон. сканирование	Выбор сканирования одной или двух сторон оригинала (только для принтеров, оборудованных автоматическим податчиком).
Область сканирования	Выбор области сканирования. Автообрезка: обрезка свободного места вокруг текста или изображения при сканировании. Макс. область: сканирование с использованием максимальной области сканирования стекла сканера. Выберите эту настройку и выполните повторное сканирование, если края отсканированного изображения обрезаны, когда выбран A4 .
Документ	Выбор типа оригинала.
Разрешение	Выбор разрешения сканирования.
Ориентация документа	Выбор ориентации оригинала. Доступно только тогда, когда в качестве формата сохранения выбран PDF.
Направление переплета	Выбор положения переплета оригиналов.
Очистить все настройки	Сброс выбранных настроек до значений по умолчанию.

Режим Факс (только для принтеров, оснащенных факсом)

Для отображения следующих меню нажмите кнопку **Факс** на начальном экране, а затем прокрутите вниз с помощью кнопки ▼.

Меню	Настройки и объяснения
Контакты	Отображение списка контактов. Можно также добавить или редактировать контакты.
Пвтрн.набор	Выбор повторного набора последнего набранного номера факса.
Цветной/Ч/Б	Выбор отправки факса в цвете или черно-белом режиме.
Разрешение	Выбор разрешения исходящего факса. Выберите Фото для оригиналов, которые содержат как текст, так и изображения. Время, требуемое для отправки факса меняется в зависимости от оригинала и разрешения.
Контрастность	Установка плотности исходящего факса. Параметр Авто автоматически корректирует контрастность для оригинала.
2-сторонний факс	Выбор сканирования обеих сторон оригинала при отправке в черно-белом режиме.

Основные сведения о принтере

Меню	Настройки и объяснения
Прямая отправка	При отправке факса в монохромном режиме отсканированные документы временно хранятся в памяти принтера. Таким образом, отправка большого количества страниц может привести к тому, что память переполнится и принтер прекратит отправку факса. Этой проблемы можно избежать, включив функцию Прямая отправка . Однако цветной факс отправляется дольше, поскольку принтер выполняет сканирование и отправку одновременно. Эту функцию можно использовать, только если получатель один.
Превью до отправки	При отправке факса в монохромном режиме отсканированный документ отображается на ЖК-экране. Перед отправкой можно проверить отсканированный документ. Эта функция недоступна при использовании функции Прямая отправка .
Очистить все настройки	Восстановление настроек, измененных в Настройка > Настройки факса > Настройки отправки .

Меню режима Факс (только для принтеров, оснащенных факсом)

Для отображения следующих меню нажмите кнопку **Факс** на начальном экране, а затем нажмите кнопку **Расшир. Опции**.

Меню	Настройки и объяснения
Отослать факс позже	Подробнее см. в разделе, в котором объясняются данные функции.
Разослать факс	
Опрос	
Открыть Входящ.	Отображение полученных документов, когда установлено сохранение полученных факсов в папке входящих сообщений.
Перепечатать факсы	Печать полученных факсов, временно хранящихся в памяти принтера, начиная с последнего факса. Факсы автоматически удаляются, начиная с самого старого факса, когда в принтере заканчивается память. Полученные факсы хранятся в папке входящих сообщений и не удаляются автоматически.

Основные сведения о принтере

Меню	Настройки и объяснения	
Журнал факсов	Список Настройки факса	Печать текущих настроек факса.
	Журнал факсов	Отображение истории заданий на отправку и прием факсов. Можно задать автоматическую печать этого отчета с помощью следующего меню. Настройка > Настройки факса > Параметры отчета > Автопеч. Журн. Факсов
	Последняя передача	Печать отчета по предыдущему факсу, отправленному или принятому с опросом.
	Список контактов	Печать выбранного списка.
	Список ускоренного набора	
	Список номеров группы	
	Трассировка протокола	Печать подробного отчета по предыдущему отправленному или принятому факсу.

Соответствующая информация

- ➔ «Отправка факса в указанное время» на стр. 121
- ➔ «Отправка факса нескольким получателям (Разослать факс)» на стр. 122
- ➔ «Прием факсов с опросом» на стр. 125

Тихий режим

Выберите **Тихий режим** на начальном экране. Тихая печать при включенном параметре. При этом скорость печати может снизиться.

Режим Другие функции

Копир./восстан.фото

Можно копировать напечатанные фотографии. Подробнее см. на странице с описанием процедуры для копирования фотографий.

Меню	Настройки и объяснения
Копир./восстан.фото	Восстановление цветов потускневших фотографий.

Параметры меню для Копир./восстан.фото

Для доступа к следующим меню нажмите кнопку **Редактирование**, когда отображается отсканированная фотография.

Основные сведения о принтере

Меню	Настройки и объяснения	
Настройки фото	Усилить	Выбор параметра PhotoEnhance производит более контрастные изображения и яркие цвета, автоматически корректируя контрастность, насыщенность и яркость исходных данных изображения.
Фильтр	Черно-белая печать.	
Обрезать/ Увеличить	Увеличивает часть фотографии для печати.	

Для доступа к следующим меню нажмите кнопку **Настройки**, когда отображается отсканированная фотография.

Меню	Настройки и объяснения	
Размер бумаги	Выберите размер загруженной бумаги.	
Тип бумаги	Выберите тип загруженной бумаги.	
Источник бумаги	Выбор требуемого источника бумаги.	
Без рамки	Копирование без полей по краям. Изображение немного увеличивается, чтобы исключить рамку по краям бумаги.	
Расширение	При печати без полей изображение немного увеличивается, чтобы исключить рамку по краям бумаги. Выбор степени увеличения изображения.	

Таблица макетов фото

Можно печатать фотографии с применением различных макетов, например, печатать несколько фотографий на листе фотобумаги.

20 сверху: серийный номер или дата печатаются под каждой фотографией.

До 16 наклеек на лист: выберите, когда печатать на фотонаклейках.

P.I.F. отображается, когда на карте памяти имеется рамка P.I.F.

Меню	Настройки и объяснения	
Размер бумаги	Выберите размер загруженной бумаги.	
Тип бумаги	Выберите тип загруженной бумаги.	
Источник бумаги	Выбор требуемого источника бумаги.	
Способ макета	Выберите способ размещения фотографий.	
	Автоматический макет	Фотографии автоматически размещаются с помощью выбранного макета. Если количество выбранных фотографий меньше, чем требуется для выбранного макета, на отпечатке появляются пустые области.
	Поместите фотографии вручную	Вручную поместите фотографии в выбранный макет. При выборе параметра Оставить пустым на отпечатке появляются пустые области.

Параметры меню для Таблица макетов фото

Для доступа к следующим меню нажмите кнопку **Выбор**, когда фотография отображается на экране.

Основные сведения о принтере

Меню	Настройки и объяснения	
Просмотр	Просмотр по дате	Отображает фотографии на карте памяти, отсортированные по дате. Выберите дату, чтобы отобразить все фотографии, сохраненные в этот день.
	Отмена просмотра	Отмена сортировки фотографий и отображение всех фотографий.
Выбрать фото	Выбрать все фото	Выбор всех фотографий на карте памяти и установка количества отпечатков.
	Отменить выбор фото	Возврат количества всех фотографий на 0 (ноль).
Выбор расположения	Если на карте памяти имеется более 1000 фотографий, они автоматически разделяются на группы с максимальным числом 999 фотографий. Выберите группу для отображения.	

Для доступа к следующим меню нажмите **Редактирование** при выборе фотографии.

Меню	Настройки и объяснения	
Настройки фото	Усилить	Выберите один из параметров корректировки изображения. PhotoEnhance : производит более контрастные изображения и яркие цвета, автоматически корректируя контрастность, насыщенность и яркость исходных данных изображения. P.I.M. : корректировка изображения на основании информации о печати, предоставленной цифровой камерой, совместимой с PRINT Image Matching.
	Обнаружение сюжета	Доступно при выборе PhotoEnhance в качестве параметра Усилить . Улучшает качество изображения для фотографий с людьми, ландшафтов и ночных сцен.
	Убрать «красные глаза»	Устраняет эффект красных глаз на фотографиях. Коррекция применяется только к распечаткам, но не к оригинальному файлу. В зависимости от типа фотографии могут быть скорректированы не только глаза, но и другие части изображения.
	Яркость	Настройка яркости изображения.
	Контрастность	Настройка разницы между яркостью и темнотой.
	Резкость	Усиление или расфокусировка контура изображения.
	Насыщенность	Настройка яркости изображения.
Фильтр	Печать в режиме сепия или монохромный.	
Обрезать/ Увеличить	Увеличивает часть фотографии для печати.	

Для доступа к следующим меню выберите фотографию, введите количество отпечатков, а затем нажмите **Дальше**.

Меню	Настройки и объяснения
Качество	Выбор качества печати. При выборе параметра Самое лучшее качество увеличивается качество печати, но ее скорость может уменьшиться.

Основные сведения о принтере

Меню	Настройки и объяснения	
Расширение	При печати без полей изображение немного увеличивается, чтобы исключить рамку по краям бумаги. Выбор степени увеличения изображения.	
Дата	Выбор формата даты для печати фотографий с датой. Дата не печатается на некоторых макетах или если информация о дате не включена в данные фотографии. Дата автоматически печатается, если выбран параметр 20 сверху . Используемая дата — это дата создания фотографии или сохранения ее данных.	
Справка по печати. Фото	Настройки камеры	Печать с некоторой информацией Exif, например, со скоростью затвора, фокусным расстоянием или чувствительностью ISO. Незаписанная информация не печатается.
	Справка по камере	Печать текста, установленного на цифровой камере. Сведения о текстовых настройках см. в документации, поставляемой с камерой.
	Маркер	Печать наименования места или ориентира, где была сделана фотография, для цифровых камер с функцией ориентирования. Более подробные сведения см. на веб-сайте производителя камеры. Информация может быть напечатана при печати без полей.
По рамке	Обрезка фотографии. Может быть недоступно для панорамных фотографий. Фотография всегда обрезается в режимах Без рамки, Выше 1/2Ниже 1/2 или при печати.	
	Вкл.	Обрезка верхней и нижней части или левой и правой части изображения.
	Выкл.	Создание полей слева и справа или в верхней и нижней части изображения.
Двухсторонний	Печать при перемещении печатающей головки влево и вправо. При выборе параметра Выкл. (печать при перемещении в одном направлении) увеличивается качество печати, но ее скорость может уменьшиться.	

Открытка

К фотографии можно добавлять рукописный текст или печатать в качестве фотонаклейки. Подробнее см. на странице с объяснением процедуры для печати поздравительной открытки.

Копирование на CD/DVD

Можно копировать фотографии или ярлык на CD/DVD-диск. Подробнее см. на странице с объяснением процедуры для копирования на CD/DVD-диск.

Меню	Настройки и объяснения
Внешн./Внутр.	Установка диапазона печати. Можно указать не более 120 мм для внешнего диаметра и минимум 18 мм для внутреннего диаметра. В зависимости от настройки CD/DVD-диск или лоток для CD/DVD-диска могут загрязняться. Установите диапазон под размер области печати CD/DVD-диска.
Печать на CD/DVD/Тестовая печать в формате А4	Выберите печать теста на простой бумаге размера А4 или на CD/DVD-диске.
Превью	Показывает отсканированное изображение для предварительного просмотра результатов копирования.
Цветной/Ч/Б	Выберите цвет копирования.

Основные сведения о принтере

Меню	Настройки и объяснения
Плотность	Установите плотность копий. Увеличьте уровень плотности, когда результаты копирования светлые. Уменьшите уровень плотности, когда чернила размазываются.
Тип документа	Выбор типа оригинала.
Качество	<p>Выберите качество копий. Самое лучшее качество доступен только при выборе Печать на CD/DVD.</p> <p>Обычная: увеличивается скорость печати, но отпечатки могут быть бледными.</p> <p>Самое лучшее качество: увеличивается качество печати, но ее скорость может уменьшиться.</p>

Печать на CD/DVD

Можно распечатать фотографию с карты памяти на CD/DVD-диск. Подробнее см. на странице с объяснением процедуры печати на CD/DVD-диск.

Меню	Настройки и объяснения			
Макет печати	<p>Выбор требуемого макета для печати на CD/DVD-диск. Различные CD/DVD автоматически располагает 10 выбранных фотографий.</p> <div style="text-align: center;">  </div>			
Способ макета	<p>Выберите способ размещения фотографий.</p>			
	<table border="1"> <tr> <td>Автоматический макет</td> <td> <p>Фотографии автоматически размещаются с помощью выбранного макета. Если количество выбранных фотографий меньше, чем требуется для выбранного макета, на отпечатке появляются пустые области.</p> </td> </tr> <tr> <td>Поместите фотографии вручную</td> <td> <p>Вручную поместите фотографии в выбранный макет. При выборе параметра Оставить пустым на отпечатке появляются пустые области.</p> </td> </tr> </table>	Автоматический макет	<p>Фотографии автоматически размещаются с помощью выбранного макета. Если количество выбранных фотографий меньше, чем требуется для выбранного макета, на отпечатке появляются пустые области.</p>	Поместите фотографии вручную
Автоматический макет	<p>Фотографии автоматически размещаются с помощью выбранного макета. Если количество выбранных фотографий меньше, чем требуется для выбранного макета, на отпечатке появляются пустые области.</p>			
Поместите фотографии вручную	<p>Вручную поместите фотографии в выбранный макет. При выборе параметра Оставить пустым на отпечатке появляются пустые области.</p>			

Параметры меню для Печать на CD/DVD

Для доступа к следующим меню нажмите кнопку **Выбор**, когда отображается фотография.

Меню	Настройки и объяснения				
Просмотр	<table border="1"> <tr> <td>Просмотр по дате</td> <td> <p>Отображает фотографии на карте памяти, отсортированные по дате. Выберите дату, чтобы отобразить все фотографии, сохраненные в этот день.</p> </td> </tr> <tr> <td>Отмена просмотра</td> <td> <p>Отмена сортировки фотографий и отображение всех фотографий.</p> </td> </tr> </table>	Просмотр по дате	<p>Отображает фотографии на карте памяти, отсортированные по дате. Выберите дату, чтобы отобразить все фотографии, сохраненные в этот день.</p>	Отмена просмотра	<p>Отмена сортировки фотографий и отображение всех фотографий.</p>
	Просмотр по дате	<p>Отображает фотографии на карте памяти, отсортированные по дате. Выберите дату, чтобы отобразить все фотографии, сохраненные в этот день.</p>			
Отмена просмотра	<p>Отмена сортировки фотографий и отображение всех фотографий.</p>				
Выбор расположения	<p>Если на карте памяти имеется более 1000 фотографий, они автоматически разделяются на группы с максимальным числом 999 фотографий. Выберите группу для отображения.</p>				

Для доступа к следующим меню нажмите **Редактирование** при выборе фотографии.

Основные сведения о принтере

Меню	Настройки и объяснения	
Настройки фото	Усилить	<p>Выберите один из параметров корректировки изображения.</p> <p>PhotoEnhance: Производит более контрастные изображения и яркие цвета, автоматически корректируя контрастность, насыщенность и яркость исходных данных изображения.</p> <p>P.I.M.: Корректировка изображения на основании информации о печати, предоставленной цифровой камерой, совместимой с PRINT Image Matching.</p>
	Обнаружение сюжета	Доступно при выборе PhotoEnhance в качестве параметра Усилить . Улучшает качество изображения для фотографий с людьми, ландшафтов и ночных сцен.
	Убрать «красные глаза»	Устраняет эффект красных глаз на фотографиях. Коррекция применяется только к распечаткам, но не к оригинальному файлу. В зависимости от типа фотографии могут быть скорректированы не только глаза, но и другие части изображения.
	Яркость	Настройка яркости изображения.
	Резкость	Усиление или расфокусировка контура изображения.
	Насыщенность	Настройка яркости изображения.
Фильтр	Печать в режиме сепия или монохромный.	
Обрезать/ Увеличить	Увеличивает часть фотографии для печати.	

Для доступа к следующим меню выберите фотографию, а затем нажмите **Далее**.

Меню	Настройки и объяснения
Внешн./Внутр.	Установка диапазона печати. Можно указать не более 120 мм для внешнего диаметра и минимум 18 мм для внутреннего диаметра. В зависимости от настройки CD/DVD-диск или лоток для CD/DVD-диска могут загрязняться. Установите диапазон под размер области печати CD/DVD-диска.
Печать на CD/DVD/Тестовая печать в формате А4	Выберите печать теста на простой бумаге размера А4 или на CD/DVD-диске.
Плотность печати на CD	Установите плотность при печати на CD/DVD-диск.

Персональный бланк

Можно печатать разлинованную бумагу и календари или создавать собственную писчую бумагу и карточки для сообщений.

Меню	Настройки и объяснения
Линованная бумага	Печатает на некоторых типах разлинованной, клетчатой и нотной бумаги размера А4.
Писчая бумага	Печатает на некоторых типах писчей бумаги размера А4 с фотографией с карты памяти в качестве фона. Фотография печатается светлой, поэтому на ней без труда можно писать.

Основные сведения о принтере

Меню	Настройки и объяснения	
Календарь	Печатает еженедельный и месячный календарь на бумаге размера А4. Выберите период для месячного календаря.	
Открытка	Печатает поздравительную открытку на бумаге размера А4, используя изображения, хранящиеся на принтере или на карте памяти.	
Оригами	Оригами-конверт	Печатает схему конверта на бумаге размера А4 с использованием изображений из принтера. Включите Линия сгиба для печати линий сгиба на схеме конверта.
	Инстр-я оригами-конв.	Печатает лист с объяснениями способов сгибания схемы конверта на бумаге размера А4. Разместите лист на схеме и согните оба листа. Подробнее см. на странице с описанием процедуры для создания конвертов.

Параметры меню для Персональный бланк

Меню	Настройки и объяснения	
Открытка	Размер бумаги	Выберите размер загруженной бумаги.
	Тип бумаги	Выберите тип загруженной бумаги.
	Источник бумаги	Выбор требуемого источника бумаги.
	Выбрать из	Выбор изображения для печати на поздравительной открытке.
	Полож. изображ-я	Выберите, где на поздравительной открытке разместить изображение.
	Тип линий	Выберите тип разлиновки для печати на поздравительной открытке.
	Цвет линий	Выберите цвет разлиновки для печати на поздравительной открытке.
	Макет печати	Выберите печать поздравительной открытки на макете 2-ур или 4-ур.
Оригами	Линия сгиба	Выберите печать линий сгиба на схеме конверта.
	Полож. изображ-я	Выберите, где на конверте разместить изображение.
	Конверт оригами	Выбор размера конверта.

Книга-раскраска

Можно создавать цветной лист, извлекая только контур фотографий или иллюстраций. Отсканируйте фотографию или выберите фотографию на карте памяти для печати цветной книги.

Параметры меню для Книга-раскраска

Меню	Настройки и объяснения
Параметры бумаги	Выберите тип загруженной бумаги.
Источник бумаги	Выбор требуемого источника бумаги.

Основные сведения о принтере

Меню	Настройки и объяснения
Плотность	Выбор уровня плотности для контура цветного листа.
Определение линии	Выбор чувствительности, используемой для определения контуров на фотографии.

Для доступа к следующим меню выберите **Фото на карте памяти**, а затем нажмите **Выбор**.

Меню	Настройки и объяснения	
Просмотр	Просмотр по дате	Отображает фотографии на карте памяти, отсортированные по дате. Выберите дату, чтобы отобразить все фотографии, сохраненные в этот день.
	Отмена просмотра	Отмена сортировки фотографий и отображение всех фотографий.
Выбор расположения	Если на карте памяти имеется более 1000 фотографий, они автоматически разделяются на группы с максимальным числом 999 фотографий. Выберите группу для отображения.	

Соответствующая информация

- ➔ «Копирование фотографий» на стр. 101
- ➔ «Печать фотографий с карты памяти с рукописными заметками» на стр. 69
- ➔ «Копирование на ярлык для CD/DVD-дисков» на стр. 101
- ➔ «Печать фотографий с карты памяти на ярлык для CD/DVD-диска» на стр. 68
- ➔ «Складывание конвертов» на стр. 72

Режим Настройка

Меню	Настройки и объяснения	
Уровень чернил	Отображение приблизительного уровня чернил в картриджах. Когда отображается значок «!», чернила в картридже заканчиваются. Когда отображается значок «X», картридж израсходован.	
Обслуживание	Проверка сопла	Печать шаблона для проверки того, забиты ли дюзы печатающей головки.
	Очистка головки	Очищает забитые дюзы в печатающей головке.
	Калибровка печатной головки	Регулировка печатающей головки для улучшения качества печати.
	Замена картриджей	Используйте эту функцию, чтобы заменить картриджи до израсходования чернил.

Основные сведения о принтере

Меню	Настройки и объяснения		
Настройка принтера	Настройка источ.бум.	Параметры бумаги	Выберите размер и тип загруженной бумаги.
		Конфигурация бумаги	Автоматически отображает экран настроек бумаги, когда загружена бумага. AirPrint недоступен, когда отключен. В дополнение, принтер не предупреждает, даже если настройки бумаги не совпадают с загруженной бумагой.
	CD/DVD	Корректировка положения печати на CD/DVD-диске вверх, вниз, влево или вправо.	
	Наклейки	Корректировка положения печати на фотонаклейке вверх, вниз, влево или вправо.	
	Толстая бумага	Используйте эту функцию, если чернила размазываются и бумага загрязняется. Если включена, скорость печати может снизиться. Включайте эту настройку только в том случае, если чернила размазываются. Отключается при выключении принтера.	
	Звук	Включает и выключает звуковые сигналы, которые звучат при нажатии кнопок или при возникновении ошибок, а также изменяет громкость.	
	Тихий режим	Тихая печать при включенном параметре. При этом скорость печати может снизиться.	
	Экранная заставка	При нажатии Данные карты памяти фотографии отображаются последовательно, когда никакие другие операции не выполняются в течение прибл. трех минут.	
	Авто. вкл. питания	Автоматически включает принтер при запуске задания на печать или сканирования с компьютера, подключенного через USB или сеть. Это немного увеличивает потребление электроэнергии в сравнении с полным выключением принтера. Отключено по умолчанию (недоступно для принтеров, оборудованных факсом).	
	Таймер выключения	Автоматически выключает принтер, когда проходит определенное время и не выполняются никакие действия. Изменение времени, предваряющего применение настроек управления энергопотреблением. Увеличение этого времени отразится на энергопотреблении изделия. Перед регулировкой следует учесть факторы окружающей среды (недоступно для принтеров, оборудованных факсом).	
	Таймер отключения	Выбор периода времени, предваряющего переход принтера в режим ожидания (энергосберегающий режим), если не выполняются никакие действия. По истечении заданного времени ЖК-экран темнеет.	
Очистить все настройки	Сброс выбранных настроек до значений по умолчанию.		
Основные настройки	Дата/время	Изменение даты и времени (только для принтеров, оснащенных факсом).	
	Летнее время	Выбор параметров летнего времени, соответствующих данной области (только для принтеров, оснащенных факсом).	
	Страна/Регион	Изменение страны и региона (только для принтеров, оснащенных факсом).	
	Язык/Language	Выбор языка отображения.	

Основные сведения о принтере

Меню	Настройки и объяснения		
Параметры сети	Состояние сети	Нажмите кнопку Сведения для проверки состояния сетевого подключения, подключения Epson Connect и т. д. Выберите Печать страницы состояния , чтобы распечатать лист состояния сети.	
	Настройка Wi-Fi	Для установки следующих настроек см. <i>Руководство по работе в сети</i> .	
		Мастер настройки Wi-Fi	Выберите SSID, введите пароль, а затем подключите принтер к беспроводной сети (Wi-Fi).
		Настройка кнопки (WPS)	Подключает принтер к беспроводной сети путем нажатия кнопки WPS на беспроводном маршрутизаторе.
		Настройка PIN-кода (WPS)	В утилите беспроводного маршрутизатора введите PIN-код, отображаемый на экране принтера, и подключите принтер к беспроводной сети (Wi-Fi).
		Автоподключение Wi-Fi	Легко подключает принтер к беспроводной сети (Wi-Fi) с помощью компьютера, подключенного к беспроводному маршрутизатору. Просто следуйте инструкциям на экране компьютера и задайте сетевые настройки без необходимости ввода SSID или кода безопасности.
		Отключить Wi-Fi	Отключает соединение, выключая Wi-Fi, не удаляя информацию о сети. Для включения соединения вновь настройте беспроводную сеть (Wi-Fi).
		Настр. Wi-Fi Direct	Подключает принтер к беспроводной сети (Wi-Fi) без беспроводного маршрутизатора.
	Настройка сети вручную	Изменяет такие сетевые настройки, как имя принтера или TCP/IP.	
Проверка подключения к сети	Проверка состояния сетевого подключения и печать отчета о проверке сетевых подключений. Если обнаружены проблемы с подключением, для их устранения необходимо ознакомиться с отчетом о проверке. Подробности см. в <i>Руководство по работе в сети</i> .		
Служба Epson Connect	Можно приостановить или возобновить использование служб Epson Connect или Google Cloud Print либо отменить использование этих служб (восстановить настройки по умолчанию). Подробности см. в следующем разделе.		
Служба облачной печати Google	https://www.epsonconnect.com/ http://www.epsonconnect.eu (только Европа)		
Настр.совм.и сп.файлов	Выберите способ подключения принтера и компьютера при назначении доступа к записи на карту памяти, вставленной в принтер. Доступ к записи и чтению назначается компьютеру с приоритетным соединением. Другому компьютеру назначается только доступ к чтению.		
Печать в домашней сети	Изменение настроек печати в домашней сети, например, на цифровой камере или компьютере.		
Настройки факса	См. список меню в Настройки факса .		
Настр. внешн. устр-ва	Изменение настроек печати для печати напрямую с внешнего устройства, например, с цифровой камеры.		

Основные сведения о принтере

Меню	Настройки и объяснения	
Функции руководства	Оповещ.о парам.бумаги	Предупреждает, когда настройки бумаги не совпадают с загруженной бумагой.
	Ошибка документа	Предупреждает, когда оригинал был оставлен на стекло сканера, проверяя, открывалась или закрывалась крышка сканера после завершения копирования или сканирования с помощью панели управления.
	Режим автоматического выбора	При выполнении любой из этих операций отображаются соответствующие меню. <input type="checkbox"/> Вставка карты памяти. <input type="checkbox"/> Размещение оригиналов на стекло сканера. <input type="checkbox"/> Размещение оригиналов на автоматическом податчике (только для принтеров, оборудованных автоматическим податчиком).
	Все функции	Включает или отключает все инструкции.
	Очистить все настройки	Сброс выбранных настроек до значений по умолчанию.
Восст. настройки по умолчанию	Сброс выбранных настроек до значений по умолчанию.	

Соответствующая информация

➔ [«Настройки факса \(только для принтеров, оснащенных факсом\)»](#) на стр. 38

Настройки факса (только для принтеров, оснащенных факсом)

Для доступа к следующим меню введите **Настройка** с начального экрана, нажмите ▼, чтобы прокрутить вниз и выберите **Настройки факса**.

Меню	Настройки и объяснения
Настройки отправки	Настройки, выполняемые в данном меню, становятся настройками по умолчанию для отправки факсов. Более подробно о настраиваемых элементах см. в списке меню в режиме Факс .

Основные сведения о принтере

Меню	Настройки и объяснения	
Настройки приема	Автоответчик	Автоматический запуск получения факсов после указанного количества звонков.
	DRD	Выберите шаблон звонка, присваиваемый номеру факса, если у вас подключена услуга различения звонков, которая позволяет иметь несколько телефонных номеров на одной телефонной линии с присвоением разных шаблонов звонка каждому номеру. В зависимости от региона этот параметр может быть Вкл. или Выкл.
	Настройка звонка для ответа	Выбор количества звонков, которое должно пройти перед тем, как принтер автоматически примет факс. В зависимости от региона эта настройка может не отображаться.
	Выходные данные факса	Можно настроить сохранение принятых документов в папку входящих сообщений, на внешнее устройство памяти или на компьютер.
	Удаленное получение	При ответе на входящий вызов факса по телефону, подключенному к принтеру, можно начать прием факса путем ввода указанного кода с помощью телефона.
Настройки печати	Авт. уменьшение	Уменьшение больших принятых документов под размер бумаги в кассета для бумаги. Уменьшение не всегда возможно и зависит от полученных данных. Если эта функция выключена, большие документы печатаются в оригинальном размере на нескольких листах или вторая страница выдается пустой.
	Стек сортировки	Печать принятых документов с последней страницы (печать в нисходящем порядке), чтобы страницы распечатанных документов складывались в правильном порядке. Если принтер испытывает недостаток памяти, эта функция может быть недоступна.
	Время приостановки печат.	Включите эту настройку и введите время остановки и запуска, чтобы сохранить полученные документы в память вместо печати в течение определенного периода. С помощью этой функции убедитесь в наличии достаточной свободной памяти. В установленное время запуска печатаются полученные факсы. Эту функцию можно использовать для снижения уровня шума в ночное время или для того, чтобы конфиденциальные документы не были раскрыты во время вашего отсутствия.
Параметры отчета	Посл. отчет о передаче	Автоматическая печать отчета после отправки факса. Выберите При ошибке для печати отчета только в случае ошибки.
	Прикр. изобр. к отч.	Печать Посл. отчет о передаче с изображением первой страницы отправленного документа. Вкл. (Большое изображение): печать верхней части страницы без уменьшения. Вкл. (Мал. изображение): печать всей страницы с уменьшением до размера отчета.
	Автопеч. Журн. Факсов	Автоматическая печать журнала факсов. Вкл. (каждые 30): печать журнала по завершении каждых 30 заданий факса. Вкл. (Время): Печать журнала в заданное время. Если заданий больше 30, печать журнала выполняется до наступления заданного времени.
	Формат отчета	Выбор формата для отчетов факса, отличного от Трассировка протокола .

Основные сведения о принтере

Меню	Настройки и объяснения	
Связь	Заголовок	Ввод имени и номера факса отправителя. Они будут отображаться в виде заголовка на исходящих факсах. Можно ввести до 40 символов для имени и до 20 — для номера факса.
	Режим набора	Выбор типа телефонной системы, к которой подключен принтер. Если выбрано значение Импульсный набор , можно временно перейти с импульсного режима набора номера на тональный, нажав * («Т» введено) во время ввода номера на верхнем экране факса. В зависимости от региона эта настройка может не отображаться.
	Обнаружение гудка	Определение тонального сигнала набора перед началом набора. Если принтер подключен к РВХ (учрежденческой автоматической телефонной станции) или цифровой телефонной линии, он может не произвести набор. В этом случае следует изменить настройки Тип линий для РВХ . Если это не сработает, необходимо отключить эту функцию. Однако, если эта функция отключена, первая цифра в номере факса может пропасть, и факс будет отправлен на неправильный номер.
	Скор. передачи факса	Выбор скорости передачи факса. Если при отправке/приеме факса за границу/из-за границы или при использовании телефонных услуг по стандарту IP (VoIP) часто возникает ошибка связи, мы рекомендуем выбрать Медленный реж. (9 600 бит/с) .
	ЕСМ	Автоматическое исправление ошибок при передаче факса (Режим исправления ошибок), обусловленных, главным образом, помехами на телефонной линии. Если эта функция отключена, отправка и прием документов в цветном режиме невозможны.
	Тип линий	Выбор типа линии, к которой подключен принтер. Подробнее см. на странице с описанием настроек для РВХ.
Параметры безопасности	Автоуд. резерв. дан.	Факсовые документы, удаленные с помощью панели управления, пропадут с ЖК-экрана, но их резервные копии временно сохраняются в памяти. Для удаления резервных данных используются следующие функции. Автоуд. резерв. дан.: автоматическое удаление резервных данных при каждом удалении отправленного или принятого документа. Удаление резервных данных: удаление всех резервных данных. Данную функцию следует использовать перед тем, как утилизировать принтер или передавать его другому лицу.
	Удаление резервных данных	
Проверить подключение факса	Проверка подключения принтера к телефонной линии и его готовности к передаче факса, а также печать результатов проверки на простой бумаге размера А4.	

Соответствующая информация

- ➔ «Режим Факс (только для принтеров, оснащенных факсом)» на стр. 26
- ➔ «Установка типа линии» на стр. 116

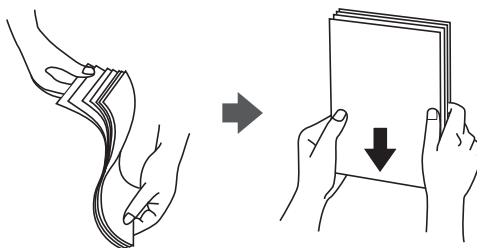
Режим Справка

Для получения сведений об использовании принтера и о действиях при неудовлетворительных отпечатках см. справку.

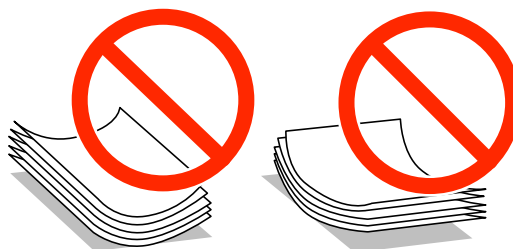
Загрузка бумаги

Меры предосторожности при работе с бумагой

- ❑ Прочтите инструкции, поставляемые вместе с бумагой.
- ❑ Продуйте и выровняйте края бумаги перед загрузкой. Не продувайте и не сворачивайте фотобумагу. Это может повредить печатную сторону.



- ❑ Если бумага свернута, то перед загрузкой расправьте ее или слегка сверните в другом направлении. Печать на свернутой бумаге может вызвать замятие бумаги или размытие на отпечатках.



- ❑ Не используйте волнистую, рваную, согнутую, сырую, слишком тонкую или слишком толстую бумагу, а также бумагу с приклеенными к ней стикерами. Использование такой бумаги может вызвать замятие бумаги или размытие на отпечатках.
- ❑ Продуйте и выровняйте края конвертов перед загрузкой. Если сложенные конверты раздуваются, нажмите на них, чтобы расправить перед загрузкой.



- ❑ Не используйте свернутые и сложенные конверты. Использование таких конвертов может вызвать замятие бумаги или размытие на отпечатках.
- ❑ Запрещено использовать конверты с клейкой поверхностью на клапане и конверты с прозрачным окошком для адреса.
- ❑ Избегайте использовать слишком тонкие конверты, так как они могут свернуться во время печати.

Соответствующая информация

- ➔ [«Характеристики принтера» на стр. 193](#)

Имеющаяся бумага и характеристики

Компания Epson рекомендует использовать оригинальную бумагу Epson для гарантированного получения высококачественных отпечатков.

Оригинальная бумага Epson

Название носителя	Размер	Вместимость (в листах)			Двухсторонняя печать *1	Печать без полей *2
		Кассета для бумаги 1	Кассета для бумаги 2	Зад. слот подачи бумаги		
Epson Bright White Ink Jet Paper	A4	–	80*3	1	Автоматически, ручную	–
Epson Ultra Glossy Photo Paper	A4	–	20	1	–	✓
	10 × 15 см (4 × 6"), 13 × 18 см (5 × 7")	20	20	1		
Epson Premium Glossy Photo Paper	A4	–	20	1	–	✓
	10 × 15 см (4 × 6"), 13 × 18 см (5 × 7")	20	20	1		
	размер 16:9 (Д × Ш) (102 × 181 мм)	20	20	1		
Epson Premium Semigloss Photo Paper	A4	–	20	1	–	✓
	10 × 15 см (4 × 6")	20	20	1		
Epson Photo Paper Glossy	A4	–	20	1	–	✓
	10 × 15 см (4 × 6"), 13 × 18 см (5 × 7")	20	20	1		
Epson Matte Paper-Heavyweight	A4	–	20	1	–	✓
Epson Double-Sided Matte Paper	A4	–	1	1	Автоматически, ручную	✓
Epson Photo Quality Ink Jet Paper	A4	–	80	1	–	–
Epson Iron-On Cool Peel Transfer Paper	A4	–	1	1	–	–
Epson Photo Stickers	A6	1	1	1	–	–

*1 Функция двухсторонней печати недоступна для зад. слот подачи бумаги.

*2 Печать без полей недоступна для двухсторонней печати.

Загрузка бумаги

*3 Для двусторонней печати вручную можно загрузить до 30 листов бумаги, у которых на одной стороне уже имеется распечатка.

Примечание:

Доступность бумаги зависит от местоположения. Последние сведения о доступной бумаге в своем регионе можно получить в службе поддержки Epson.

Бумага, имеющаяся в продаже

Название носителя	Размер	Вместимость (в листах)			Двусторонняя печать *1	Печать без полей
		Кассета для бумаги 1	Кассета для бумаги 2	Зад. слот подачи бумаги		
Простая бумага *2	Letter *3, A4, B5 *3	–	До линии, отмеченной символом треугольника на боковой направляющей *4	1	Автоматически, вручную	–
	A5 *3	–		1	Вручную	
	Legal *3	–	–	1	Вручную	
	A6 *3	20	20	1	Вручную	
	Задано пользователем *3	–	1 *5	1	Вручную	
Envelope *3	Envelope № 10, Envelope DL, Envelope C6	–	10	1	–	–

*1 Функция двусторонней печати недоступна для зад. слот подачи бумаги.

*2 Используйте зад. слот подачи бумаги для перфорированной бумаги.

*3 Доступна только печать с компьютера.

*4 Для двусторонней печати вручную можно загрузить до 30 листов бумаги, у которых на одной стороне уже имеется распечатка.

*5 Используйте зад. слот подачи бумаги для загрузки бумаги длиннее размера A4.

Соответствующая информация

- ➔ «Названия деталей и их функции» на стр. 15
- ➔ «Веб-сайт технической поддержки» на стр. 207

Список типов бумаги

Для получения оптимальных результатов печати необходимо выбрать тип бумаги, подходящий для данной бумаги.

Загрузка бумаги

Название носителя	Тип носителя	
	Панель управления	Драйвер принтера, интеллектуальное устройство*2
Epson Bright White Ink Jet Paper*1	Простая бумага	Простая бумага
Epson Ultra Glossy Photo Paper*1	Ultra Glossy	Epson Ultra Glossy
Epson Premium Glossy Photo Paper*1	Prem. Glossy	Epson Premium Glossy
Epson Premium Semigloss Photo Paper*1	Prem. Semigloss	Epson Premium Semigloss
Epson Photo Paper Glossy*1	Glossy	Photo Paper Glossy
Epson Matte Paper-Heavyweight*1 Epson Double-Sided Matte Paper*1	Matte	Epson Matte
Epson Photo Quality Ink Jet Paper*1	Качество фото IJ	Epson Photo Quality Ink Jet
Epson Iron-On Cool Peel Transfer Paper	Простая бумага	Простая бумага
Epson Photo Stickers*1	Фотонаклейки	Epson Photo Stickers
Простая бумага*1	Простая бумага	Простая бумага
Конверт	Конверты	Конверты

*1 Эти типы бумаги совместимы со стандартами EXIF PRINT и PRINT Image Matching при печати с драйвера принтера. Дополнительные сведения см. в документации, поставляемой вместе с цифровыми камерами, совместимыми со стандартами EXIF PRINT и PRINT Image Matching.

*2 Для интеллектуальных устройств эти типы носителей могут быть выбраны при печати с помощью Epson iPrint.

Загрузка бумаги в Кассета для бумаги 1


Можно загружать фотобумагу малого размера. При загрузке одного типа и размера бумаги в кассета для бумаги 2 и выборе **Кассета 1**>**Кассета 2** возможна непрерывная печать.



Важно:

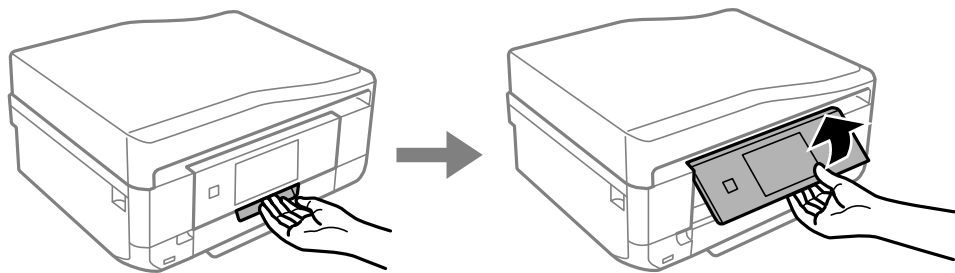
Не вынимайте и не вставляйте кассета для бумаги во время работы принтера. Это может повредить принтер.

Примечание:

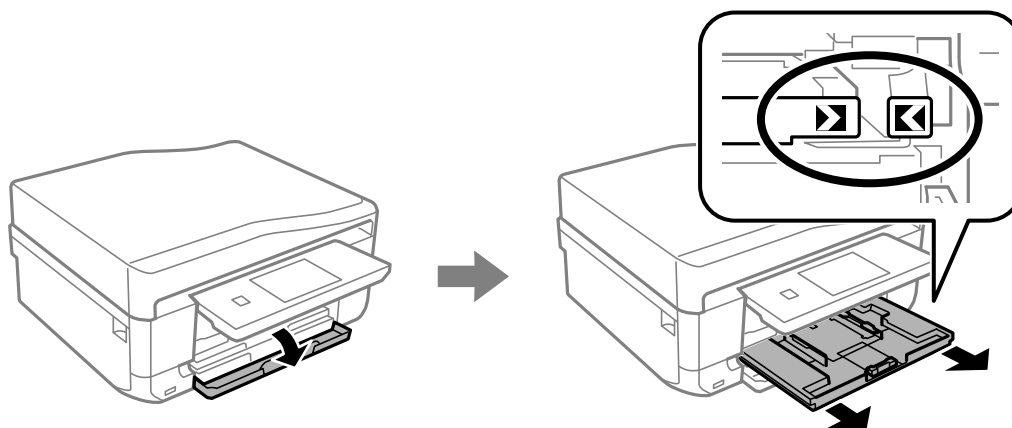
Если лоток выталкивается, проверьте наличие в нем бумаги, а затем закройте его, нажав кнопку  или толкнув рукой.

Загрузка бумаги

1. Поднимите панель управления.



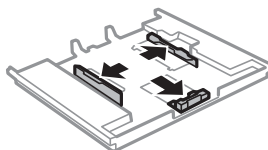
2. Откройте переднюю крышку до щелчка и выньте кассета для бумаги 1.



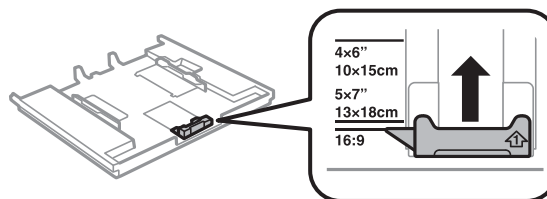
Важно:

Если кассета для бумаги 1 находится слишком далеко внутри принтера, выключите и повторно включите принтер.

3. Разведите боковые направляющие в разные стороны до максимума.

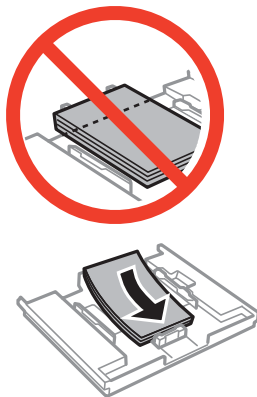


4. Раздвиньте переднюю направляющую в соответствии с требуемым размером бумаги.



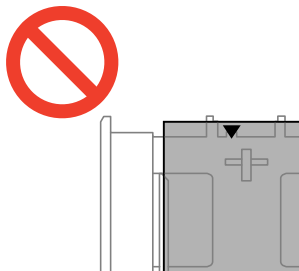
Загрузка бумаги

5. Загрузите бумагу печатной стороной вниз по краю передней направляющей.



! **Важно:**

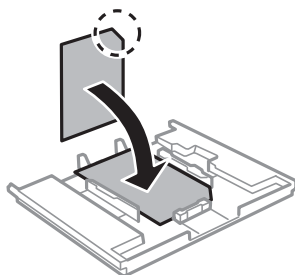
- ❑ Убедитесь, что бумага не выступает за значок треугольника в конце кассеты.



- ❑ Запрещается превышать максимальное загружаемое количество листов, указанное для данной бумаги. Запрещается загружать бумагу выше значка треугольника на направляющей.

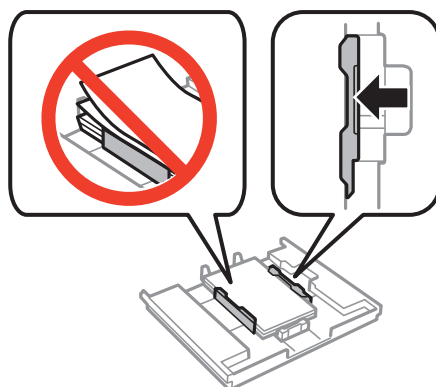


- ❑ Лист фотонаклейки

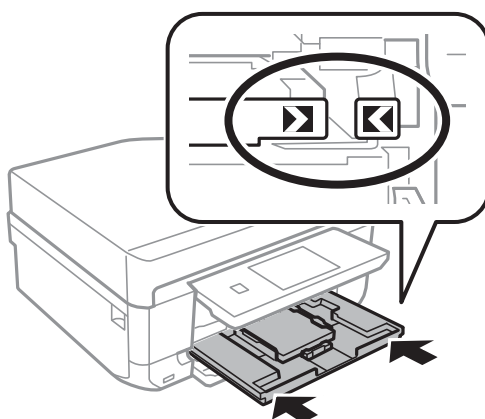


Загрузка бумаги

6. Передвиньте правую направляющую к краю бумаги.



7. Вставьте кассета для бумаги 1. Выровняйте метки для совмещения на принтере и на лотке.



8. Проверьте текущий размер бумаги и настройки типа бумаги, отображаемые на панели управления. Для использования этой настройки коснитесь **Готово**. Для изменения настроек выберите **Размер бумаги** или **Тип бумаги**, а затем перейдите к следующему шагу.


Примечание:

Если параметр **Конфигурация бумаги** отключен, экран настройки бумаги не отображается.

9. Выберите размер и тип бумаги на каждом экране настройки. Коснитесь **Готово** на экране подтверждения настроек бумаги.

Примечание:

Также можно отобразить экран размера и типа бумаги, выбрав **Настройка > Настройка принтера > Настройка источ.бум. > Параметры бумаги**.

При запуске печати приемный лоток автоматически выдвигается. Чтобы выдвинуть лоток перед запуском печати, нажмите .

Соответствующая информация

- ➔ «Меры предосторожности при работе с бумагой» на стр. 41
- ➔ «Имеющаяся бумага и характеристики» на стр. 42

Загрузка бумаги в Кассета для бумаги 2


Можно загружать почти любой тип бумаги. Рекомендуется загружать простую бумагу размера А4, так как она часто используется. При загрузке одного типа и размера бумаги в кассета для бумаги 1 и выборе Кассета 1>Кассета 2 возможна непрерывная печать.



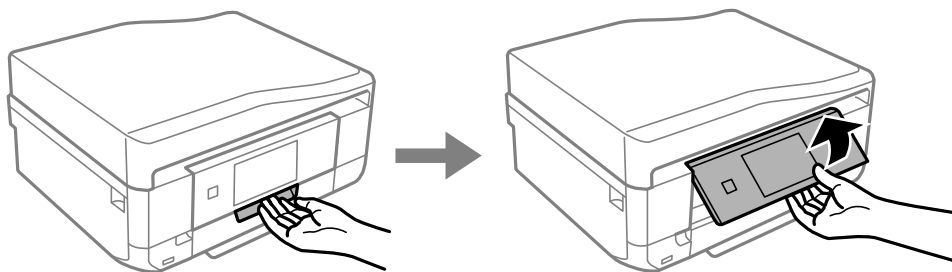
Важно:

Не вынимайте и не вставляйте кассета для бумаги во время работы принтера. Это может повредить принтер.

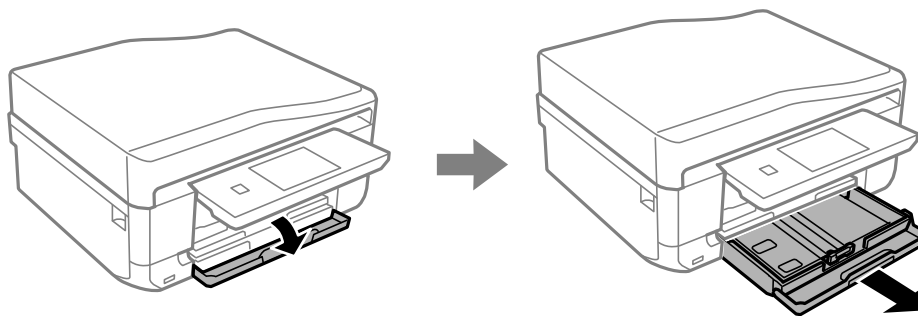
Примечание:

Если лоток выталкивается, проверьте наличие в нем бумаги, а затем закройте его, нажав кнопку  или толкнув рукой.

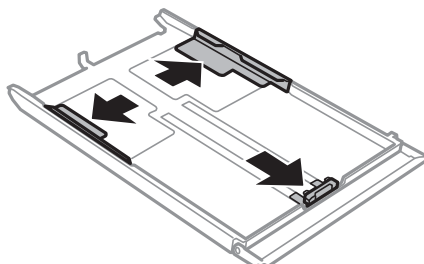
1. Поднимите панель управления.



2. Откройте переднюю крышку до щелчка и выньте кассета для бумаги 2.

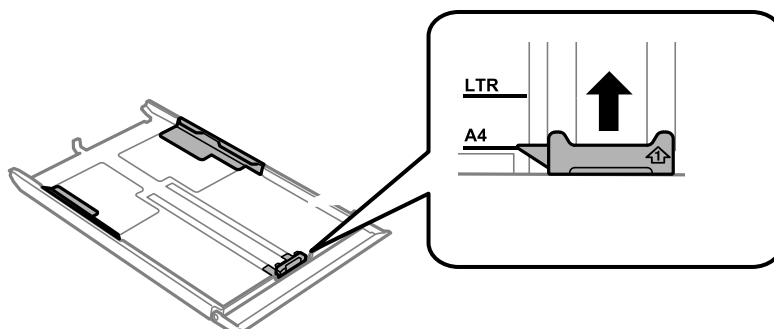


3. Разведите боковые направляющие в разные стороны до максимума.

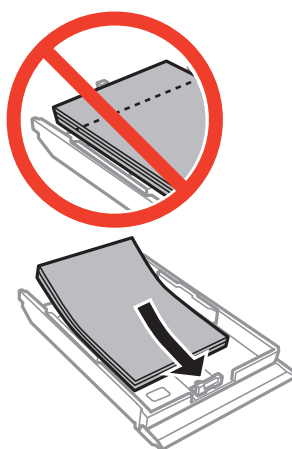


Загрузка бумаги

4. Раздвиньте переднюю направляющую в соответствии с требуемым размером бумаги.

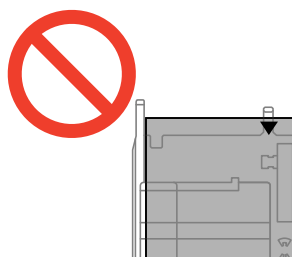


5. Загрузите бумагу печатной стороной вниз по краю передней направляющей.

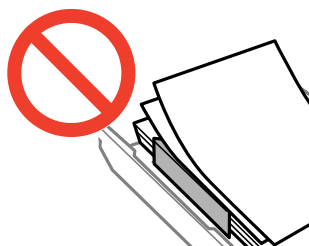


! **Важно:**

- ❑ Убедитесь, что бумага не выступает за значок треугольника в конце кассеты.

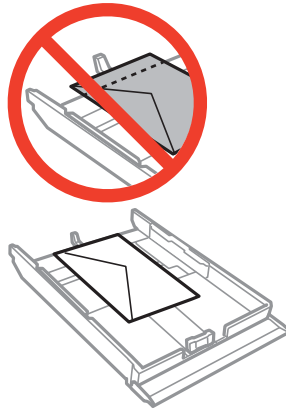


- ❑ Запрещается превышать максимальное загружаемое количество листов, указанное для данной бумаги. Запрещается загружать простую бумагу выше значка треугольника на направляющей.

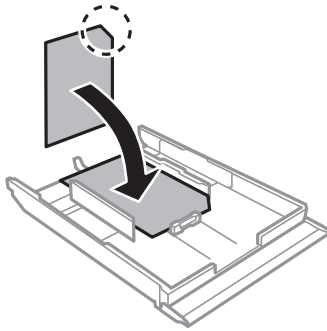


Загрузка бумаги

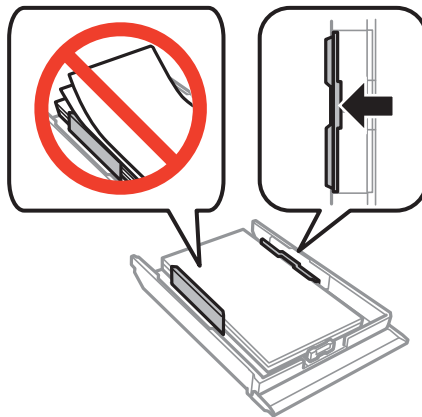
❑ Конверты



❑ Лист фотонаклейки

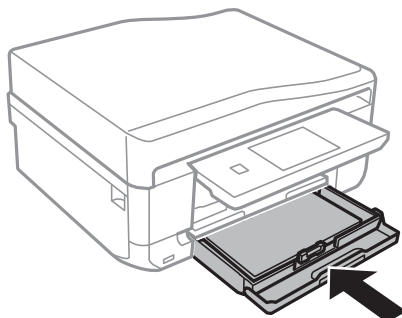


6. Передвиньте правую направляющую к краю бумаги.



Загрузка бумаги

7. Вставьте кассета для бумаги 2.



8. Проверьте текущий размер бумаги и настройки типа бумаги, отображаемые на панели управления. Для использования этой настройки коснитесь **Готово**. Для изменения настроек выберите **Размер бумаги** или **Тип бумаги**, а затем перейдите к следующему шагу.


Примечание:

Если параметр **Конфигурация бумаги** отключен, экран настройки бумаги не отображается.

9. Выберите размер и тип бумаги на каждом экране настройки. Коснитесь **Готово** на экране подтверждения настроек бумаги.

Примечание:

Также можно отобразить экран размера и типа бумаги, выбрав **Настройка > Настройка принтера > Настройка источ.бум. > Параметры бумаги**.

При запуске печати приемный лоток автоматически выдвигается. Чтобы выдвинуть лоток перед запуском печати, нажмите .

Соответствующая информация

- ➔ «Меры предосторожности при работе с бумагой» на стр. 41
- ➔ «Имеющаяся бумага и характеристики» на стр. 42


Загрузка бумаги в Зад. слот подачи бумаги

Можно загрузить один лист всех поддерживаемых типов бумаги в слот заднего податчика. Также можно загружать толстую бумагу (до 0,6 мм) и перфорированную бумагу, которую нельзя загружать в кассету для бумаги. Но даже если толщина находится в пределах указанного диапазона, некоторые виды бумаги могут подаваться неправильно ввиду своей жесткости.



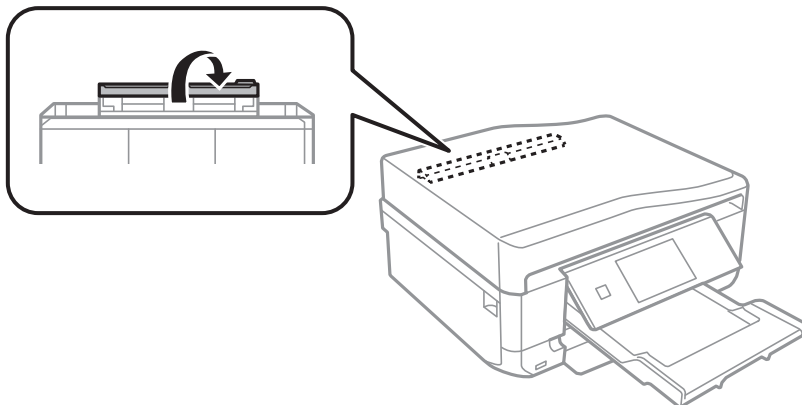
Важно:

Отправьте задание на печать перед загрузкой бумаги. Если бумагу загрузить перед отправкой задания на печать, возникает ошибка и бумага выталкивается.

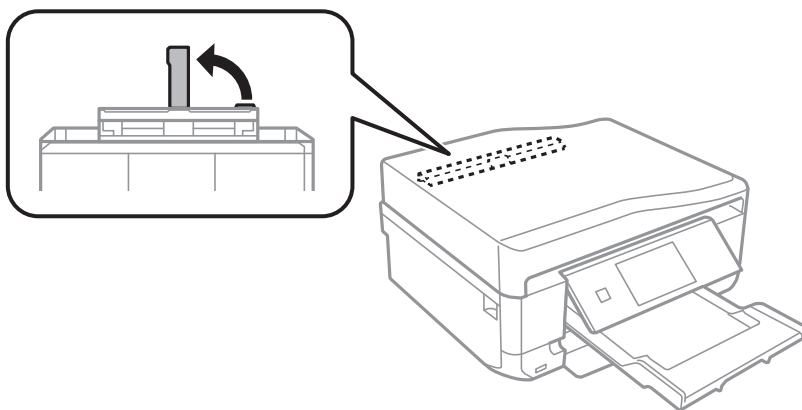
1. Выберите зад. слот подачи бумаги в качестве источника бумаги с компьютера или на панели управления, а затем отправьте задание на печать.
- При печати с компьютера: щелкните **Печать** в драйвере принтера.
 - При печати из панели управления: нажмите кнопку .

Загрузка бумаги

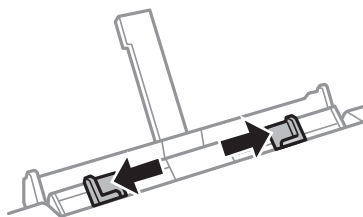
2. На экране отображается сообщение о подготовке принтера, затем поступает инструкция о загрузке бумаги. Следуйте инструкциям ниже для загрузки бумаги.
3. Откройте крышка заднего слота подачи бумаг.



4. Выдвиньте подставку для бумаги.

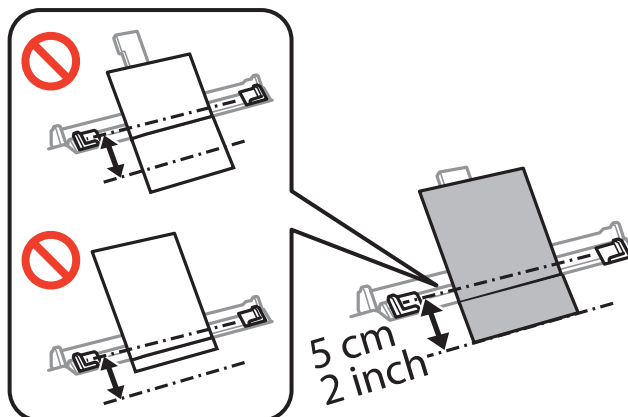


5. Разведите боковые направляющие в разные стороны.



Загрузка бумаги

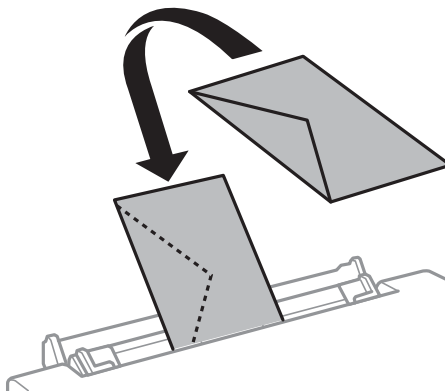
6. Вставьте один лист бумаги печатной стороной вверх на расстояние прибл. 5 см в принтер.



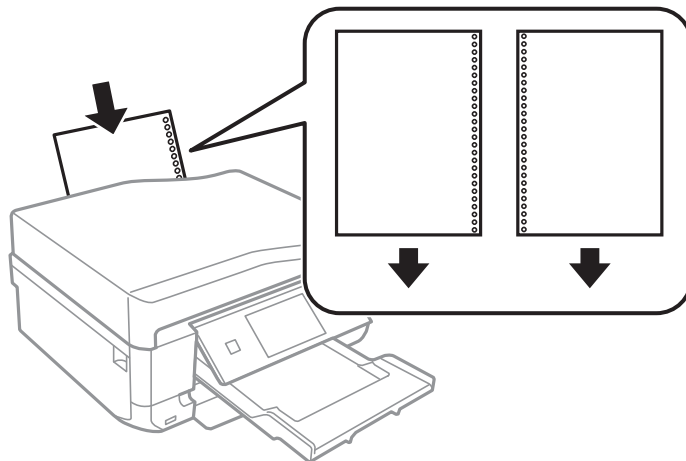
Важно:

При загрузке бумаги заданного пользователем размера выровняйте ее с индикатором размера бумаги на подставке для бумаги.

- Конверты



- Перфорированная бумага

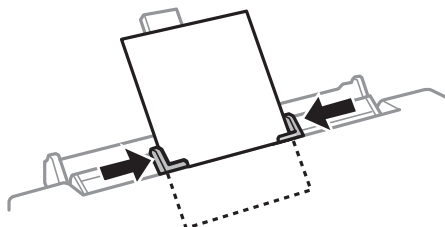



Загрузка бумаги

Примечание:


- ❑ Загрузите один лист бумаги без отверстий для переплета в верхней и нижней части.
- ❑ Отрегулируйте положение печати для выбранного файла, чтобы предотвратить печать поверх отверстий.

7. Передвиньте боковые направляющие к краям бумаги.



8. Нажмите кнопку .

Примечание:

При запуске печати приемный лоток автоматически выдвигается. Чтобы выдвинуть лоток перед запуском печати, нажмите .

Соответствующая информация

- ➔ «Меры предосторожности при работе с бумагой» на стр. 41
- ➔ «Имеющаяся бумага и характеристики» на стр. 42

Размещение оригиналов

Поместите оригиналы на стекло сканера или в автоматический податчик (только для принтеров, оборудованных автоматическим податчиком). Используйте стекло сканера для оригиналов, которые автоматический податчик не поддерживает.

Вы можете сканировать несколько оригиналов с обеих сторон одновременно с помощью автоматического податчика.

Размещение оригиналов на Стекло сканера

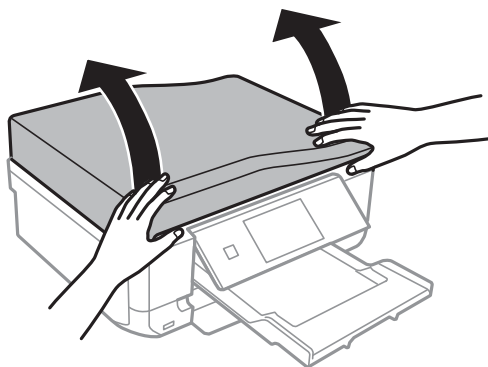
 **Предостережение:**

При закрытии и открытии крышки сканера будьте особенно осторожны, чтобы не прищемить руку или пальцы. В противном случае можно получить травму.

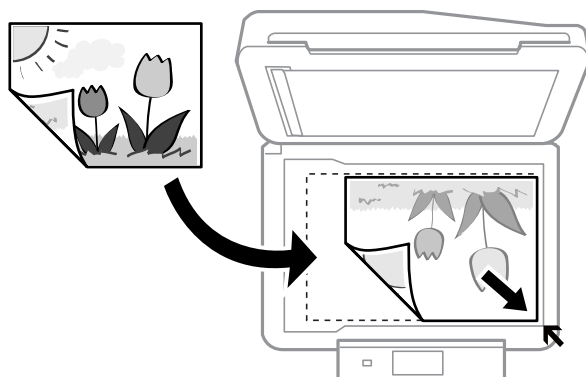
 **Важно:**

При размещении таких объемных оригиналов, как книги, обеспечьте защиту стекло сканера от прямого попадания внешних источников освещения.

1. Поднимите крышку сканера.



2. Сотрите пыль и пятна с стекло сканера.
3. Поместите оригинал лицевой стороной вниз и подвиньте его до угловой отметки.



Размещение оригиналов

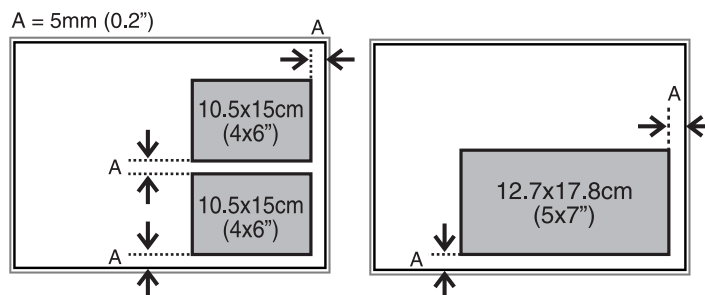
Примечание:

Область в пределах 1,5 мм от краев стекло сканера не сканируется.

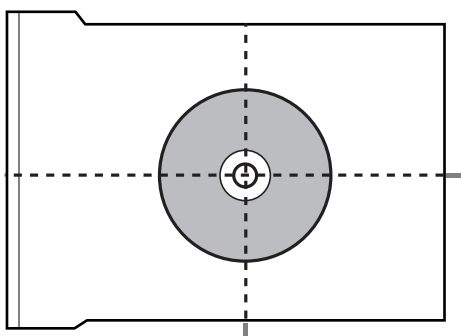
- При копировании фотографий размещайте их в 5 мм от краев стекло сканера.

Можно размещать до двух фотографий одновременно (в зависимости от размера оригиналов). Оставьте 5 мм между фотографиями.

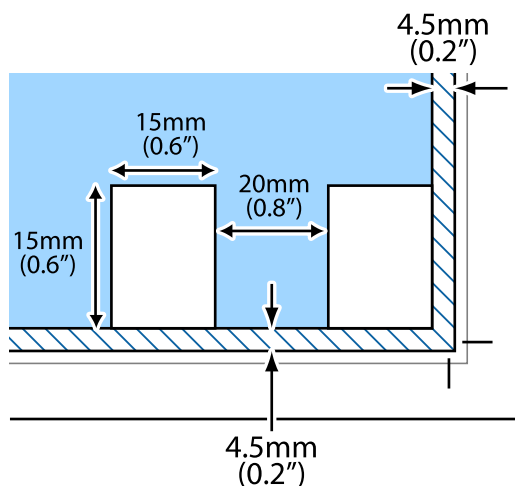
Можно разместить фотографии разных размеров одновременно. Фотографии должны быть больше размера 30 x 40 мм.



- Для копирования ярлыка CD/DVD-диска разместите CD/DVD-диск в центре стекло сканера. Если CD/DVD-диск не размещен точно в центре, положение корректируется автоматически.



- Если сканирование осуществляется с использованием режима **Автоматический режим** или просмотра эскизов EPSON Scan, разместите оригинал в 4,5 мм от краев стекло сканера. Разместите несколько фотографий минимум в 20 мм друг от друга. Фотографии должны быть больше размера 15 x 15 мм.



Размещение оригиналов

4. Аккуратно закройте крышку сканера.

Примечание:

После сканирования или копирования извлеките оригиналы. Если оригиналы останутся на стекло сканера в течение длительного времени, они могут прилипнуть к его поверхности.

Доступные оригиналы для автоматического податчика (только для принтеров, оборудованных автоматическим податчиком).

Разместите оригиналы на автоматическом податчике для автоматического сканирования обеих сторон оригинала. Для оригиналов размера Legal поддерживается только одностороннее сканирование.

Доступные размеры бумаги	A4, Letter*, Legal*
Тип бумаги	Простая бумага
Толщина бумаги (вес бумаги)	64–95 г/м ²
Емкость загрузки	A4, Letter: 30 листов или 3 мм Legal: 10 листов

* Не поддерживается для копирования.

Во избежание замятия бумаги не размещайте следующие оригиналы в автоматический податчик. Для следующих типов оригиналов используйте стекло сканера:

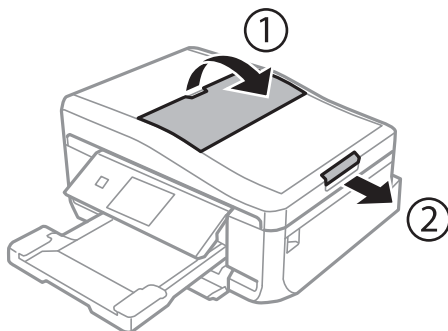
- порванные, сложенные, смятые, изношенные или скрученные оригиналы;
- оригиналы с отверстиями от переплета;
- оригиналы, скрепленные с помощью скотча, степлера, скрепок и т. д.;
- оригиналы с приклеенными стикерами или ярлыками;
- оригиналы, обрезанные неравномерно или под неправильным углом;
- переплетенные оригиналы;
- пленки для проекторов, бумага с термопечатью, с копировальной задней частью.

Размещение оригиналов на автоматическом податчике (только для принтеров, оборудованных автоматическим податчиком)

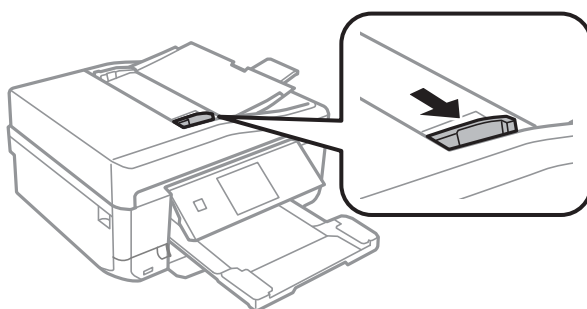
1. Выровняйте края оригиналов.

Размещение оригиналов

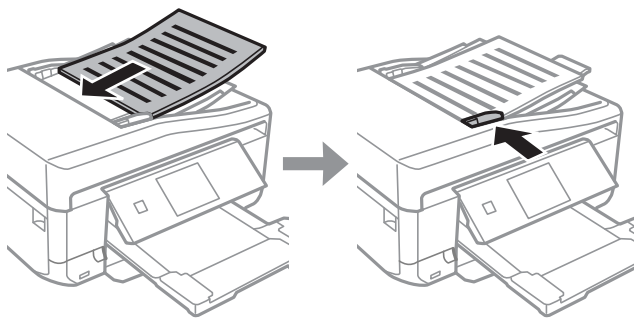
- Откройте входной лоток автоматического податчика и вытяните удлинитель приемного лотка.



- Разведите направляющую автоматического податчика.



- Разместите оригиналы на автоматическом податчике печатной стороной вверх, а затем передвиньте направляющую к краю оригиналов.



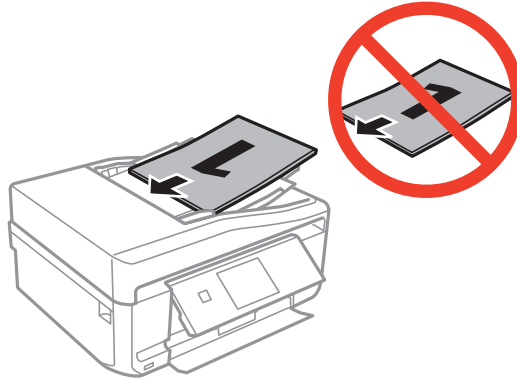
Важно:

- Запрещается загружать оригиналы выше значка треугольника на направляющей автоматического податчика.
- Запрещается добавлять оригиналы во время сканирования.

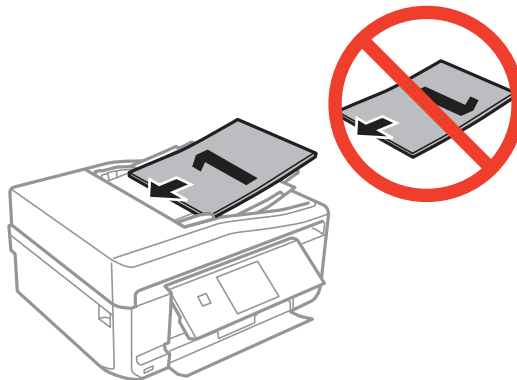
Размещение оригиналов

Примечание:
A4, 2 сверху

Загружайте оригиналы книжной ориентации как показано ниже, а затем выберите **Книжная** в качестве настройки **Ориентация документа**.



Загружайте оригиналы альбомной ориентации как показано ниже, а затем выберите **Пейзаж** в качестве настройки **Ориентация документа**.

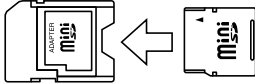



Соответствующая информация

➔ «Доступные оригиналы для автоматического податчика (только для принтеров, оборудованных автоматическим податчиком),» на стр. 57

Вставка карты памяти

Поддерживаемые карты памяти

	miniSD* miniSDHC* microSD* microSDHC* microSDXC*
	SD SDHC SDXC

* присоедините соответствующий адаптер для слота карты памяти. В противном случае карта может застрять.

Соответствующая информация

➔ [«Характеристики поддерживаемых карт памяти» на стр. 196](#)

Вставка и извлечение карты памяти

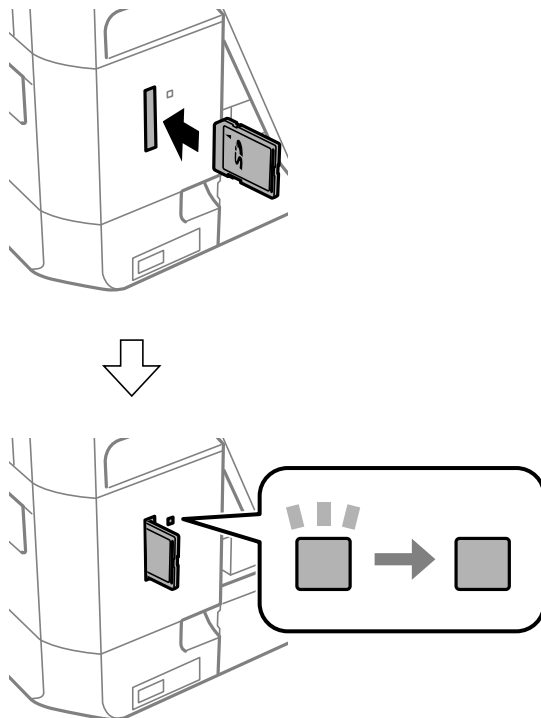
1. Вставьте карту памяти в принтер.

Принтер начинает чтение данных, индикатор мигает. После окончания чтения мигание останавливается и индикатор остается включенным.

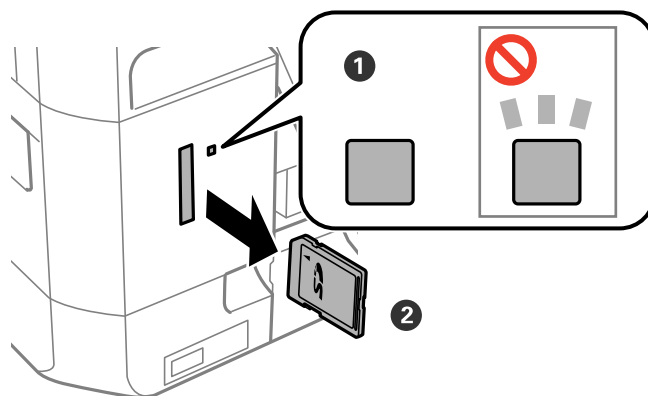
Вставка карты памяти

! **Важно:**

Не пытайтесь с силой вставить карту в слот до упора. Она не должна быть вставлена полностью.



2. После использования карты памяти убедитесь в том, что индикатор не мигает, и затем извлеките карту.



! **Важно:**

Если извлечь карту памяти во время мигания индикатора, данные на карте памяти могут быть утеряны.

Примечание:

При доступе к карте памяти с компьютера для безопасного извлечения устройства необходимо использовать компьютер.

Вставка карты памяти

Соответствующая информация

➔ [«Доступ к карте памяти с компьютера» на стр. 206](#)

Загрузка CD/DVD-дисков для печати

CD/DVD-диски, доступные для печати

Печать возможна на круглых CD/DVD-дисках диаметром 12 см, на которых указана пригодность для печати, например «Можно печатать на нерабочей стороне» или «Можно печатать на струйных принтерах». Для печати на CD/DVD-диске высокого качества выберите **CD/DVD Premium Surface** в качестве **Тип бумаги** в драйвере принтера.

Также возможна печать на Blu-ray Discs™.

Меры предосторожности при работе с CD/DVD-дисками

- Для получения более подробной информации о мерах предосторожности при работе с CD/DVD-дисками и записью данных см. документацию, поставляемую вместе с дисками.
- Не печатайте на CD/DVD-дисках перед записью на них данных. Если это сделать, то отпечатки пальцев, грязь и царапины на поверхности могут вызвать ошибки при записи данных.
- В зависимости от CD/DVD-диска или печатаемых данных может возникнуть размазывание чернил. Попробуйте выполнить тестовую печать на запасном CD/DVD-диске. Проверьте поверхность печати, выждав один полный день.
- В сравнении с печатью на оригинальной бумаге Epson, плотность печати снижается во избежание размазывания чернил на CD/DVD-диске. Откорректируйте плотность печати при необходимости.
- Дайте отпечатанному CD/DVD-диску высохнуть в течение не менее 24 часов, избегая попадания прямого солнечного света. Не складировать и не вставляйте CD/DVD-диски в устройство до их полного высыхания.
- Если даже после сушки поверхность печати остается липкой, снизьте плотность печати.
- Повторная печать на том же CD/DVD-диске не может улучшить качество печати.
- Если случайно произошла печать на лотке для CD/DVD-диска или на внутреннем прозрачном отсеке, незамедлительно вытрите чернила.
- В зависимости от настройки области печати CD/DVD-диск или лоток для CD/DVD-диска могут высыхать. Сделайте настройки для печати на области печати.

Соответствующая информация

➔ [«Epson Print CD» на стр. 159](#)


Загрузка CD/DVD-дисков



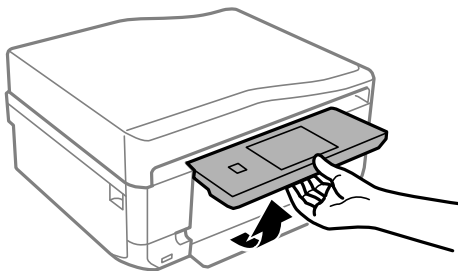
Важно:

- ❑ Перед печатью изучите меры предосторожности при работе с CD/DVD-дисками.
- ❑ Не вставляйте лоток для CD/DVD-диска во время работы принтера. Это может повредить принтер.
- ❑ Запрещается вставлять лоток для CD/DVD-дисков до тех пор, пока не будет дана соответствующая инструкция. В ином случае возникает ошибка и CD/DVD-диск выталкивается.

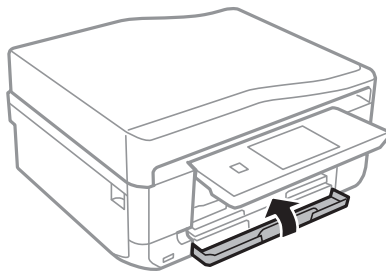
Примечание:

Если лоток выталкивается, проверьте наличие в нем бумаги, а затем закройте его, нажав кнопку  или толкнув рукой.

1. Отправьте данные с компьютера или выберите меню для печати на CD/DVD-диске и следуйте инструкциям на экране панели управления.
2. На экране отображается сообщение о подготовке принтера, затем поступает инструкция о загрузке CD/DVD-диска. Следуйте инструкциям ниже для загрузки CD/DVD-диска.
3. Поднимите панель управления.

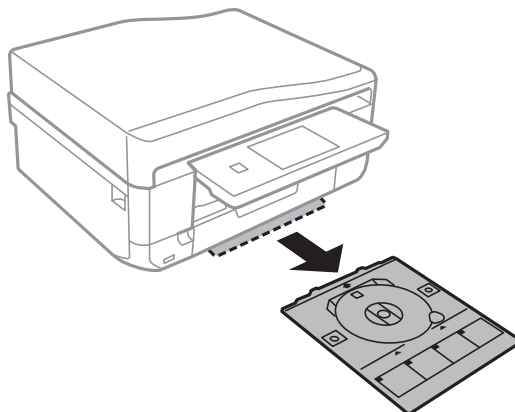


4. Закройте переднюю крышку.

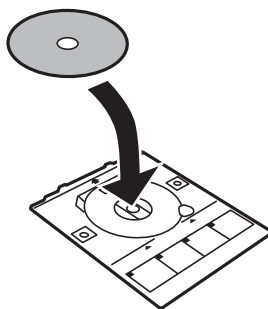


Загрузка CD/DVD-дисков для печати

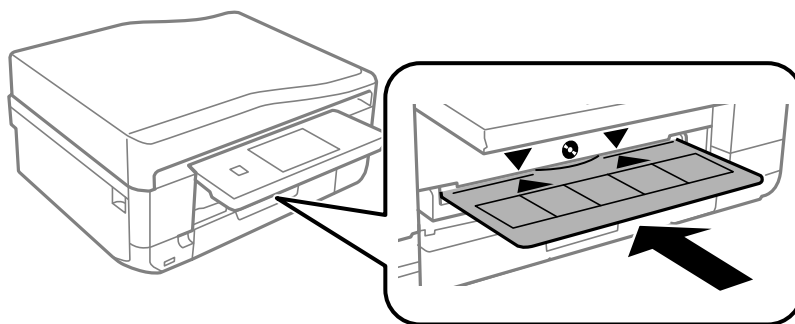
5. Выньте лоток для CD/DVD-диска из нижней части принтера.



6. Поместите CD/DVD-диск в лоток печатной стороной вверх.



7. Вставьте лоток для CD/DVD-диска в принтер. Выровняйте метки для совмещения на принтере и на лотке.



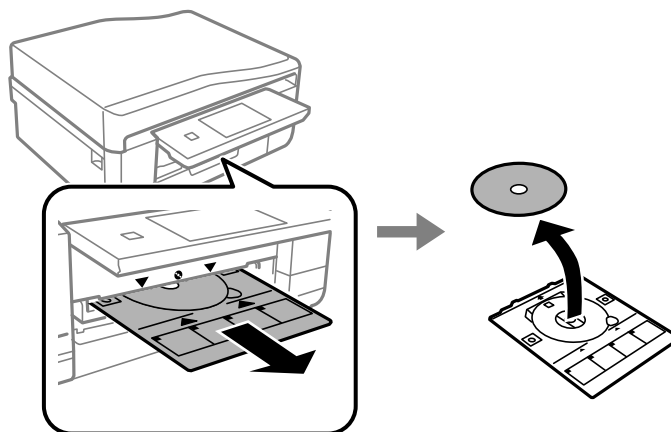
8. Выберите **Готов**, а затем коснитесь **ОК**.

Соответствующая информация

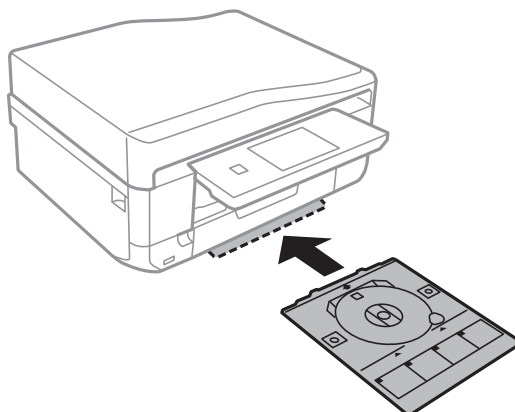
- ➔ «CD/DVD-диски, доступные для печати» на стр. 63
- ➔ «Меры предосторожности при работе с CD/DVD-дисками» на стр. 63

Извлечение CD/DVD-диска

1. Извлеките лоток для CD/DVD-диска, когда он автоматически выталкивается после печати и затем извлеките CD/DVD-диск из лотка.



2. Коснитесь **ОК**.
3. Вставьте лоток для CD/DVD-диска обратно в слот в нижней части принтера.



Важно:

По окончании печати обязательно извлекайте лоток для CD/DVD-диска и храните его в нижней части принтера. Если лоток не будет удален, а принтер включен или выключен, или будет запущена очистка головки, лоток для CD/DVD-диска будет ударяться о печатающую головку, что может привести к неисправности принтера.

Соответствующая информация

- ➔ «Меры предосторожности при работе с CD/DVD-дисками» на стр. 63

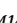
Печать

Печать из панели управления

Печать фотографий с выбором с карты памяти

1. Загрузите бумагу в принтер.

**Важно:**

- При загрузке в кассета для бумаги создайте настройки бумаги на панели управления.
- При загрузке в зад. слот подачи бумаги выберите зад. слот подачи бумаги в качестве источника бумаги, а затем нажмите кнопку  перед загрузкой бумаги.

2. Вставьте карту памяти в принтер.

**Важно:**

Не извлекайте карту памяти до завершения печати.

Примечание:



- Извлеките карту памяти во время печати с внешнего запоминающего устройства, например, с жесткого диска или флеш-накопителя USB.
- Если на карте памяти имеется более 1000 фотографий, они автоматически разделяются на группы с максимальным числом 999 фотографий и отображается экран «Выбор группы». Выберите группу, которая содержит изображения, предназначенные для печати.

3. На панели управления выберите **Печать фото**.






4. Выберите фотографию, предназначенную для печати, на экране просмотра эскизов.

Примечание:

- Если на карте памяти хранится много фотографий, можно легко отсортировать их, нажав **Выбор > Просмотр**.
- Если требуется изменить группу, отображаемую при количестве фотографий на карте памяти больше 1000, выберите группу, нажав **Выбор > Выбор расположения > Выбор группы**.



5. Выберите фотографию с помощью  или  и задайте количество копий с помощью **-** или **+**. При печати более одной фотографии повторите данную операцию.

Примечание:

- Если требуется показать фотографию на экране без индикаторов, например, без кнопок, нажмите в любом месте экрана, кроме кнопок. Чтобы показать кнопки, повторно нажмите на экран.
- Нажмите **Редактирование**, а затем **Обрезать/Увеличить**, чтобы обрезать часть фотографии. С помощью кнопки , ,  или  на экране переместите рамку в область, которую требуется обрезать, а затем нажмите **-** или **+** для изменения размера рамки. Нажмите кнопку  для вращения рамки.

6. Нажмите **Настройки**, чтобы сделать настройки бумаги и печати.

Печать

- Нажмите кнопку . При печати из зад. слот подачи бумаги нажмите кнопку , а затем при поступлении запроса загрузите бумагу.

Соответствующая информация

- ➔ «Загрузка бумаги в Кассета для бумаги 1» на стр. 44
- ➔ «Загрузка бумаги в Кассета для бумаги 2» на стр. 48
- ➔ «Загрузка бумаги в Зад. слот подачи бумаги» на стр. 51
- ➔ «Список типов бумаги» на стр. 43
- ➔ «Вставка карты памяти» на стр. 60
- ➔ «Режим Печать фото» на стр. 23

Печать фотографий с карты памяти на ярлык для CD/DVD-диска



Можно выбрать фотографии, хранящиеся на карте памяти, для печати на ярлык CD/DVD-диска.

- Вставьте карту памяти в принтер.

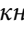
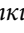

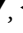




Важно:

Не извлекайте карту памяти до завершения печати.

- На экране **Меню** выберите **Другие функции > Печать на CD/DVD**.
- Выберите макет.
- Проверьте экран и затем нажмите кнопку **Дальше**. Для **CD/DVD 4-верх** выберите автоматическое или ручное размещение фотографий.
- Выберите фотографию, установите количество копий и затем нажмите **Дальше**. При размещении фотографий вручную для **CD/DVD 4-верх** после отображения требуемой фотографии с помощью  или , нажмите **Поместить это фото**. Если требуется оставить пустое пространство, нажмите **Оставить пустым**.

Примечание:

- В верхней части экрана, где выбираются требуемые для печати фотографии, отображается количество копий. Можно выбирать любое количество, пока не указывается 0.
 - Нажмите **Редактирование**, а затем **Обрезать/Увеличить**, чтобы обрезать часть фотографии. С помощью кнопки , ,  или  на экране переместите рамку в область, которую требуется обрезать, а затем нажмите **-** или **+** для изменения размера рамки.
- Установите внешний и внутренний диаметр с помощью  или , а затем нажмите **Дальше**.

Примечание:

Для внешнего диаметра можно задать значение от 114 до 120 мм, для внутреннего диаметра — от 18 до 46 мм с шагом в 1 мм.

Печать

7. Выберите **Печать на CD/DVD**.

Примечание:

Чтобы выполнить тестовую печать, выберите **Тестовая печать в формате А4**, а затем загрузите простую бумагу размера А4 в кассета для бумаги. Можно проверить изображение отпечатка до печати на ярлыке CD/DVD-диска.

8. На экране отображается сообщение, говорящее о подготовке принтера к печати. Затем поступает инструкция о загрузке CD/DVD-диска. Нажмите **▼**, чтобы проверить инструкции и загрузить CD/DVD-диск.
9. Нажмите **Готов**: отображается сообщение о готовности принтера; затем нажмите кнопку **ОК**.
10. Измените настройки плотности печати при необходимости.
11. Нажмите кнопку **◇**.
12. После окончания печати выталкивается лоток для CD/DVD-диска. Выньте лоток из принтера, а затем нажмите **ОК**.
13. Выньте CD/DVD-диск и храните лоток в нижней части принтера.

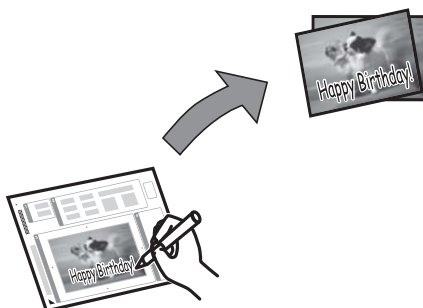
Соответствующая информация

- ➔ «Вставка карты памяти» на стр. 60
- ➔ «Режим Другие функции» на стр. 28
- ➔ «Загрузка CD/DVD-дисков» на стр. 64
- ➔ «Извлечение CD/DVD-диска» на стр. 66

Печать фотографий с карты памяти с рукописными заметками

Можно печатать фотографии с карты памяти с рукописным текстом или рисунками. Это позволяет создавать оригинальные открытки, например, новогодние или рождественские.

Сначала выберите фотографию и распечатайте шаблон на простой бумаге. Напишите или нарисуйте на шаблоне, а затем отсканируйте с помощью принтера. Затем можно распечатать фотографию с собственными заметками и рисунками.



1. Вставьте карту памяти в принтер.



Важно:

Не извлекайте карту памяти до завершения печати.



Печать

2. На панели управления выберите **Другие функции > Открытка > Выбор фото и печать шаблона**.
3. Выберите фотографию на экране просмотра эскизов, а затем нажмите **Дальше**.
4. Сделайте настройки печати, например, размер бумаги или макет для печати фотографии, а затем нажмите **Дальше**.
5. Загрузите простую бумагу размера А4 в кассета для бумаги 2 для печати шаблона.



Важно:

Создайте настройки документа на панели управления.

6. Нажмите кнопку  для печати шаблона.
7. Чтобы написать или нарисовать, следуйте инструкциям на шаблоне.
8. Нажмите , чтобы закрыть приемный лоток. Загрузите бумагу, тип и размер которой указан в правой части шаблона, в кассета для бумаги 1.




Важно:

Создайте настройки документа на панели управления.

9. Выберите **Печать открыток из шаблона**.
10. Проверьте экран, разместите шаблон с записью на стекло сканера, а затем нажмите кнопку **Дальше**.

Примечание:

Перед размещением шаблона на стекло сканера убедитесь в том, что текст полностью высох. Если на стекло сканера присутствуют пятна грязи, они будут также напечатаны на фотографии.

11. Задайте количество копий, а затем нажмите кнопку .

Примечание:

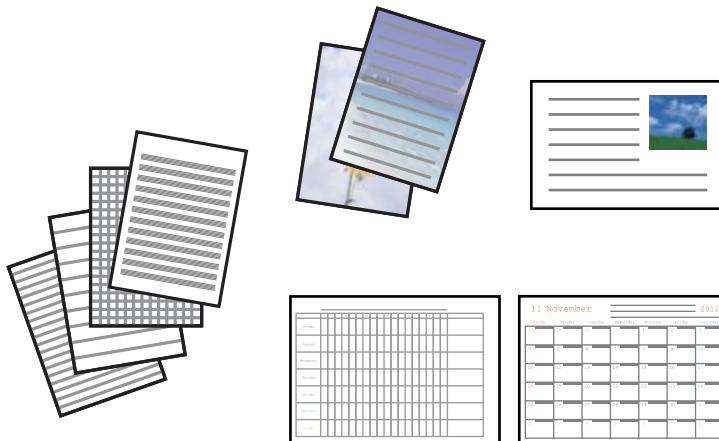
Нажмите кнопку **Редактирование**, чтобы откорректировать цвета на фотографии.

Соответствующая информация

- ➔ «Вставка карты памяти» на стр. 60
- ➔ «Загрузка бумаги в Кассета для бумаги 2» на стр. 48
- ➔ «Загрузка бумаги в Кассета для бумаги 1» на стр. 44
- ➔ «Список типов бумаги» на стр. 43
- ➔ «Размещение оригиналов на Стекло сканера» на стр. 55

Печать оригинальной писчей бумаги и календарей


Можно без труда печатать линованную бумагу, календари и оригинальную писчую бумагу и поздравительные открытки с помощью меню **Персональный бланк**.



1. Загрузите бумагу в принтер.



Важно:

- При загрузке в кассета для бумаги создайте настройки бумаги на панели управления.
- При загрузке в зад. слот подачи бумаги выберите зад. слот подачи бумаги в качестве источника бумаги, а затем нажмите кнопку  перед загрузкой бумаги.

2. Для печати писчей бумаги или поздравительных открыток с использованием фотографии с карты памяти вставьте карту памяти в принтер.
3. Выберите **Другие функции** > **Персональный бланк** на начальном экране.
4. Выберите элемент меню.

Примечание:

При печати поздравительных открыток можно добавлять изображение, хранящееся на принтере, вместо фотографии на карте памяти. Чтобы добавить изображение, хранящееся в принтере, выберите **Шаблон**.

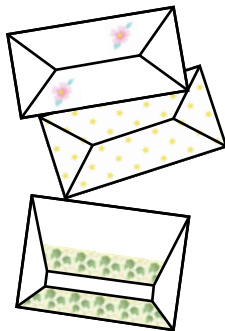
5. Для печати следуйте инструкциям на экране.

Соответствующая информация

- ➔ «Загрузка бумаги в Кассета для бумаги 2» на стр. 48
- ➔ «Загрузка бумаги в Зад. слот подачи бумаги» на стр. 51
- ➔ «Список типов бумаги» на стр. 43
- ➔ «Вставка карты памяти» на стр. 60
- ➔ «Режим Другие функции» на стр. 28

Печать на оригинальных конвертах

Можно создавать оригинальные конверты, добавляя изображения, сохраненные в принтере с помощью меню **Персональный бланк**. Можно использовать то же изображение для печати поздравительной открытки, что и на конвертах.



1. Войдите в режим **Другие функции** через начальный экран.
2. Выберите **Персональный бланк**.
3. Выберите **Оригами**.
4. Выберите **Оригами-конверт**.
5. Выберите изображение, которое требуется напечатать на конвертах.
6. Измените положение изображения и настройки линии сгиба при необходимости.
7. Нажмите **Продолжить**.
Отобразится экран, указывающий положение печати изображения, а также запрос на печать линий сгиба.
8. Проверьте настройки и затем нажмите кнопку **Дальше**.
9. Выберите размер конверта.
10. Загрузите простую бумагу размера А4 в кассета для бумаги, а затем нажмите **Дальше**.
11. Задайте количество копий, а затем нажмите кнопку **◇**.

Соответствующая информация


- ➔ «Режим Другие функции» на стр. 28
- ➔ «Загрузка бумаги в Кассета для бумаги 2» на стр. 48

Складывание конвертов

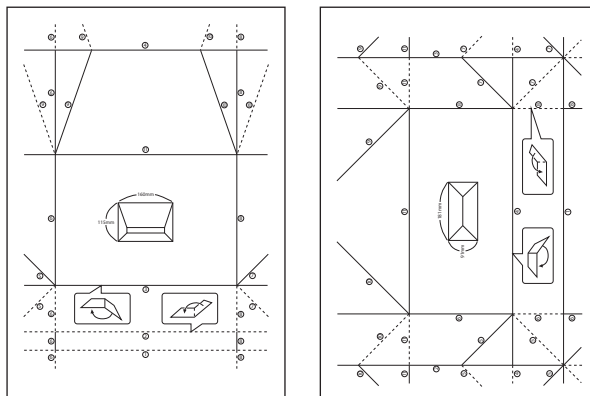
После печати схемы конверта распечатайте лист инструкций по складыванию конвертов, затем положите его поверх схемы и сложите их вместе.

1. Выберите **Инстр-я оригами-конв.** в меню **Оригами**.

Печать

2. Выберите размер конверта, выбранный при печати схемы конверта.
3. Загрузите простую бумагу размера А4 в кассета для бумаги, а затем нажмите **Далее**.
4. Задайте количество копий, а затем нажмите кнопку .

Печатается следующий лист инструкций.



5. Положите лист инструкций поверх схемы конверта, а затем сложите их вместе, следуя инструкциям на листе.
6. По окончании разложите листы, снимите лист инструкций и сложите только схему конверта по сгибам.

Печать фотографий с использованием других функций

В этом разделе представлены другие функции печати, доступные на панели управления.

Печать с применением различных макетов

Можно печатать фотографии, хранящиеся на карте памяти, с применением различных макетов, например, 2-ур, 4-ур и верхняя половина.



Для печати выберите **Другие функции > Таблица макетов фото** на начальном экране и следуйте инструкциям на экране.

Соответствующая информация

➔ «Режим Другие функции» на стр. 28

Печать

Печать книги для раскраски

Можно печатать лист для раскраски, извлекая только контур фотографий или иллюстраций. Это позволяет создавать уникальные книги для раскраски.



Примечание:

Они могут использоваться только для личного пользования (дома или в ограниченных местах), необходимо получить разрешение от правообладателя, когда при создании книги для раскраски используются оригиналы, защищенные авторским правом.

Выберите **Другие функции > Книга-раскраска** и выберите, следует ли сканировать оригинал или использовать фотографию на карте памяти при печати книги для раскраски, а затем следуйте инструкциям на экране.

Соответствующая информация




➔ [«Режим Другие функции» на стр. 28](#)

Печать DPOF

Этот принтер совместим с форматом DPOF (формат запроса цифровой печати) версии 1.10. DPOF — это формат, который сохраняет такие дополнительные сведения для фотографий, как дата, время, имя пользователя и информация о печати. Камеры, совместимые с форматом DPOF, позволяют устанавливать, какое изображение на карте памяти требуется распечатать, а также количество копий. Когда карта памяти вставляется в принтер, печатаются фотографии, выбранные камерой.

Примечание:

Сведения о настройках печати на камере см. в документации, поставляемой с камерой.

Когда камера вставляется в принтер, отображается окно подтверждения. Выберите **Да**, чтобы отобразить экран настроек печати. Нажмите кнопку  для запуска печати. Если требуется изменить настройки печати, отобразите элементы с помощью кнопки  или , а затем сделайте настройки. Элементы настройки совпадают с режимом **Печать фото**.

Соответствующая информация

➔ [«Режим Печать фото» на стр. 23](#)

Печать с компьютера

Основные сведения о печати — Windows

Примечание:

- Объяснение элементов настройки см. в интерактивной справке. Нажмите правой кнопкой мыши на один из элементов, а затем выберите **Справка**.
- Эксплуатация отличается в зависимости от приложения. Подробности см. в справке приложения.

1. Загрузите бумагу в принтер.



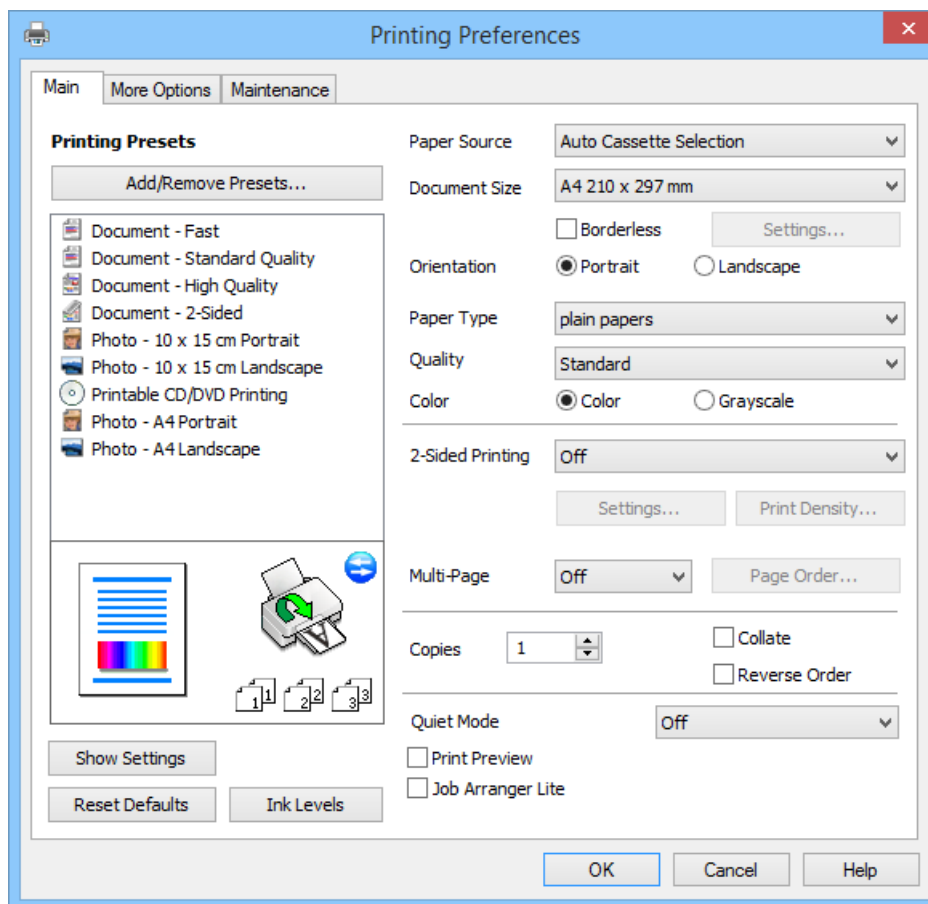
Важно:

- При загрузке в кассета для бумаги создайте настройки бумаги на панели управления.
- При загрузке в зад. слот подачи бумаги запустите печать из драйвера принтера до загрузки бумаги. Выберите Зад. слот подачи бумаги в качестве настройки Источник бумаги в драйвере принтера. Когда начнется печать, драйвер принтера сообщит, что печать выполняется. Для загрузки бумаги следуйте инструкциям на экране.

2. Выберите файл для печати.
3. Выберите **Печать** или **Настройка печати** в меню **Файл**.
4. Выберите свой принтер.

Печать

5. Для доступа к окну драйвера принтера выберите **Параметры** или **Свойства**.



6. Задайте следующие параметры.

- Источник бумаги: выберите источник бумаги, в который она была загружена.
Этот элемент не отображается, если в принтере есть только один источник бумаги.
- Размер документа: выберите размер бумаги, загруженной в принтер.
- Без полей: выберите печать без полей вокруг изображения.
При печати без полей данные печати немного увеличиваются до размера бумаги, поэтому по краям бумаги не печатаются поля. Щелкните **Настройки**, чтобы выбрать степень увеличения.
- Ориентация: выберите ориентацию страницы, заданную в приложении.
- Тип бумаги: выберите тип загруженной бумаги.
- Цветной: выберите **Оттенки серого**, если требуется печатать в черно-белом режиме или в оттенках серого.

Примечание:

При печати на конвертах выберите **Альбомная** в качестве параметра **Ориентация**.

7. Щелкните **ОК**, чтобы закрыть окно драйвера принтера.
8. Нажмите **Печать**.

Соответствующая информация

➔ [«Имеющаяся бумага и характеристики» на стр. 42](#)

Печать

- ➔ «Загрузка бумаги в Кассета для бумаги 1» на стр. 44
- ➔ «Загрузка бумаги в Кассета для бумаги 2» на стр. 48
- ➔ «Загрузка бумаги в Зад. слот подачи бумаги» на стр. 51
- ➔ «Руководство к драйверу принтера Windows» на стр. 152
- ➔ «Список типов бумаги» на стр. 43

Основные сведения о печати — Mac OS X

Примечание:

Эксплуатация отличается в зависимости от приложения. Подробности см. в справке приложения.

1. Загрузите бумагу в принтер.

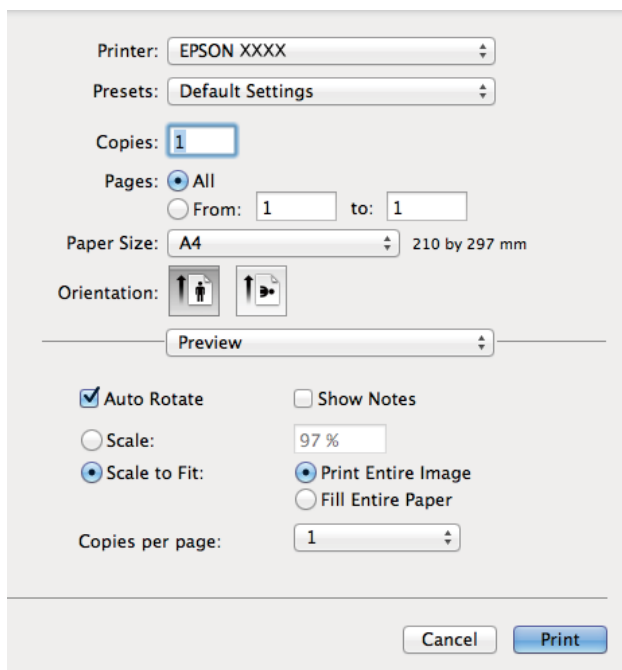


Важно:

- При загрузке в кассета для бумаги создайте настройки бумаги на панели управления.
- При загрузке в зад. слот подачи бумаги выберите **Зад. слот подачи бумаги** в качестве настройки **Источник бумаги** в драйвере принтера, а затем запустите печать до загрузки бумаги. Запустите печать, щелкните значок принтера в **Dock**, чтобы отобразить экран печати. Для загрузки бумаги следуйте инструкциям на экране.

2. Выберите файл для печати.
3. Выберите **Печать** из меню **Файл** или другую команду для доступа к диалоговому окну печати.

При необходимости расширить окно печати нажмите **Показать подробности** или ▼.



4. Задайте следующие параметры.
 - Принтер: выберите свой принтер.
 - Предустановка: выберите, когда требуется использовать зарегистрированные настройки.

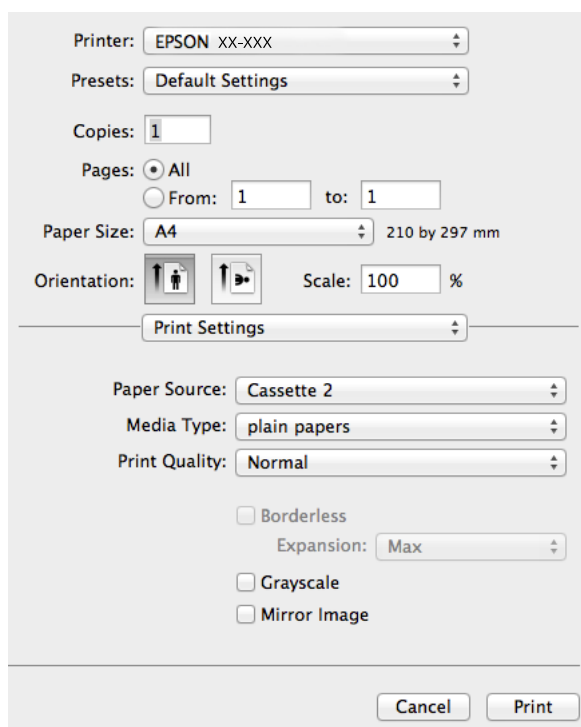
Печать

- Размер бумаги: выберите размер бумаги, загруженной в принтер.
При печати без полей выберите размер бумаги «без полей».
- Ориентация: выберите ориентацию страницы, заданную в приложении.

Примечание:


При печати на конвертах выберите альбомную ориентацию.

5. В раскрывающемся меню выберите **Настройки печати**.




Примечание:

В версии Mac OS X v10.8.x или более поздней версии, если меню **Настройки печати** не отображается, это означает, что драйвер принтера Epson не установлен.

Выберите **Системные настройки** из  меню > **Принтеры и сканеры** (или **Печать и сканирование**, **Печать и факс**), удалите принтер и добавьте его снова. См. следующий раздел для добавления принтера.

<http://epson.sn>

6. Задайте следующие параметры.

- Источник бумаги: выберите источник бумаги, в который она была загружена.
Этот элемент не отображается, если в принтере есть только один источник бумаги.
Если включить функцию **Автоматическое переключение лотков**, принтер подает бумагу из кассета для бумаги 2, когда в кассета для бумаги 1 заканчивается бумага. Загрузите одинаковую бумагу (по типу и размеру) в кассета для бумаги 1 и кассета для бумаги 2.
Чтобы включить функцию **Автоматическое переключение лотков**, выберите **Системные настройки** из  меню > **Принтеры и сканеры** (или **Печать и сканирование**, **Печать и факс**), а затем выберите свой принтер. Сделайте настройки, отображаемые на экране, щелкнув **Параметры принадлежности** > **Параметры** (или **Драйвер**).
- Тип носителя: выберите тип загруженной бумаги.
- Увеличение: доступно при выборе размера бумаги без полей.

Печать

При печати без полей данные печати немного увеличиваются до размера бумаги, поэтому по краям бумаги не печатаются поля. Выберите степень увеличения.

- Оттенки серого: выберите черно-белую печать или печать в оттенках серого.

7. Нажмите **Печать**.

Соответствующая информация

- ➔ «Имеющаяся бумага и характеристики» на стр. 42
- ➔ «Загрузка бумаги в Кассета для бумаги 1» на стр. 44
- ➔ «Загрузка бумаги в Кассета для бумаги 2» на стр. 48
- ➔ «Загрузка бумаги в Зад. слот подачи бумаги» на стр. 51
- ➔ «Руководство к драйверу принтера Mac OS X» на стр. 155
- ➔ «Список типов бумаги» на стр. 43

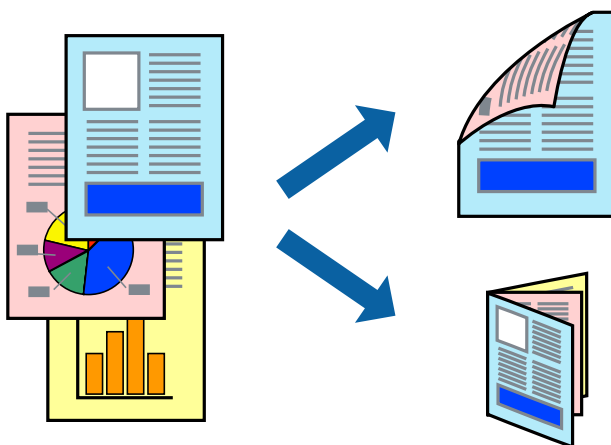
Двухсторонняя печать

Возможно использование следующих способов печати на двух сторонах бумаги.

- Автоматическая двухсторонняя печать
- Ручная двухсторонняя печать (только для Windows)

Когда принтер закончит печать первой стороны, переверните бумагу для печати другой стороны.

Можно также напечатать буклет, который получается, если сложить распечатку вдвое. (Только для Windows.)



Примечание:

- При печати без полей эта функция недоступна.
- Двухсторонняя печать недоступна при использовании Зад. слот подачи бумаги.
- Если не использовать бумагу, подходящую для двухсторонней печати, качество печати может снизиться и может возникнуть замятие бумаги.
- В зависимости от бумаги и данных чернила могут протекать на другую сторону бумаги.

Соответствующая информация

- ➔ «Имеющаяся бумага и характеристики» на стр. 42

Двухсторонняя печать (только для Windows)

Примечание:

- Двухсторонняя печать вручную доступна только тогда, когда включен параметр **EPSON Status Monitor 3**. Если утилита **EPSON Status Monitor 3** отключена, войдите в драйвер принтера, нажмите **Расширенные параметры** на вкладке **Сервис**, после чего выберите **Включить EPSON Status Monitor 3**.
- Двухсторонняя печать может быть недоступна, когда доступ к принтеру осуществлен через сеть или принтер совместно используется.

1. Загрузите бумагу в принтер.
2. Выберите файл для печати.
3. Войдите в окно драйвера принтера.
4. Выберите **Авто (Переплет по длинному краю)**, **Авто (Переплет по короткому краю)**, **Ручной (Переплет по длинному краю)** или **Ручной (Переплет по короткому краю)** из **Двухсторонняя печать** на вкладке **Главное**.
5. Щелкните **Настройки**, сделайте соответствующие настройки, а затем щелкните **ОК**, чтобы закрыть окно.

Примечание:

Чтобы напечатать буклет, выберите **Буклет**.

6. Щелкните **Плотность печати**, установите **Выбор типа документа**, а затем щелкните **ОК**, чтобы закрыть окно.

Драйвер принтера автоматически устанавливает параметр **Плотность печати** для этого типа документа.

Примечание:

- Для двухсторонней печати вручную параметр **Плотность печати** недоступен.
- Для автоматической двухсторонней печати печать может выполняться медленно из-за сочетания параметров, выбранных для **Выбор типа документа** в окне **Плотность печати** и для **Качество** на вкладке **Главное**.

7. При необходимости можно настроить другие элементы на вкладках **Главное** и **Дополнительные настройки**, после чего нажать **ОК**.

8. Нажмите **Печать**.

При ручной двухсторонней печати после завершения печати с одной стороны на экране компьютера появится всплывающее окно. Выполняйте инструкции, отображаемые на экране.

Соответствующая информация

- ➔ «Загрузка бумаги в Кассета для бумаги 1» на стр. 44
- ➔ «Загрузка бумаги в Кассета для бумаги 2» на стр. 48
- ➔ «Основные сведения о печати — Windows» на стр. 75

Двухсторонняя печать — Mac OS X

1. Загрузите бумагу в принтер.

Печать

2. Выберите файл для печати.
3. Войдите в окно драйвера принтера.
4. Выберите **Настройки двухсторонней печати** из всплывающего меню, после чего выберите переплет в **2-сторонняя печать**.
5. Выберите **Тип документа**.

Примечание:

- Печать может выполняться медленно из-за значения параметра **Тип документа**.
- При печати насыщенных изображений, например, фотографий и графиков, выберите **Текст с фото** или **Фото** для параметра **Тип документа**. При появлении потертостей или проявлении изображения на обратной стороне листа необходимо настроить плотность печати и время высыхания чернил, нажав на знак стрелки рядом с **Регулировки**.

6. Выберите другие элементы при необходимости.
7. Нажмите **Печать**.

Соответствующая информация

- ➔ «Загрузка бумаги в Кассета для бумаги 1» на стр. 44
- ➔ «Загрузка бумаги в Кассета для бумаги 2» на стр. 48
- ➔ «Основные сведения о печати — Mac OS X» на стр. 77

Печать нескольких страниц на одном листе

На одном листе можно напечатать две или четыре страницы.



Печать нескольких страниц на одном листе — Windows

Примечание:

При печати без полей эта функция недоступна.

1. Загрузите бумагу в принтер.

Печать

2. Выберите файл для печати.
3. Войдите в окно драйвера принтера.
4. Выберите **Разворот** или **4 на 1** в качестве параметра **Многостраничность** на вкладке **Главное**.
5. Щелкните **Порядок печати**, сделайте соответствующие настройки, а затем щелкните **ОК**, чтобы закрыть окно.
6. При необходимости можно настроить другие элементы на вкладках **Главное** и **Дополнительные настройки**, после чего нажать **ОК**.
7. Нажмите **Печать**.

Соответствующая информация

- ➔ [«Загрузка бумаги в Кассета для бумаги 1» на стр. 44](#)
- ➔ [«Загрузка бумаги в Кассета для бумаги 2» на стр. 48](#)
- ➔ [«Загрузка бумаги в Зад. слот подачи бумаги» на стр. 51](#)
- ➔ [«Основные сведения о печати — Windows» на стр. 75](#)

Печать нескольких страниц на одном листе – Mac OS X

1. Загрузите бумагу в принтер.
2. Выберите файл для печати.
3. Перейдите к диалоговому окну печати.
4. В раскрывающемся меню выберите **Макет**.
5. Установите количество страниц в **Страниц на листе**, **Направление макета** (порядок страниц), и **Граница**.
6. По мере необходимости настройте другие элементы.
7. Нажмите **Печать**.

Соответствующая информация

- ➔ [«Загрузка бумаги в Кассета для бумаги 1» на стр. 44](#)
- ➔ [«Загрузка бумаги в Кассета для бумаги 2» на стр. 48](#)
- ➔ [«Загрузка бумаги в Зад. слот подачи бумаги» на стр. 51](#)
- ➔ [«Основные сведения о печати — Mac OS X» на стр. 77](#)

Печать под размер бумаги

Можно настроить печать под размер загруженной в принтер бумаги



Печать под размер бумаги — Windows

Примечание:

При печати без полей эта функция недоступна.

1. Загрузите бумагу в принтер.
2. Выберите файл для печати.
3. Войдите в окно драйвера принтера.
4. Настройте следующие параметры на вкладке **Дополнительные настройки**.
 - Размер документа: выберите размер бумаги, заданный в приложении.
 - Бумага на выходе: выберите размер бумаги, загруженной в принтер.

Уместить на странице выбирается автоматически.

Примечание:

Если необходимо напечатать уменьшенное изображение в центре страницы, выберите **В центре**.

5. При необходимости можно настроить другие элементы на вкладках **Главное** и **Дополнительные настройки**, после чего нажать **ОК**.
6. Нажмите **Печать**.

Соответствующая информация

- ➔ «Загрузка бумаги в Кассета для бумаги 1» на стр. 44
- ➔ «Загрузка бумаги в Кассета для бумаги 2» на стр. 48
- ➔ «Загрузка бумаги в Зад. слот подачи бумаги» на стр. 51
- ➔ «Основные сведения о печати — Windows» на стр. 75

Печать под размер бумаги – Mac OS X

1. Загрузите бумагу в принтер.

Печать

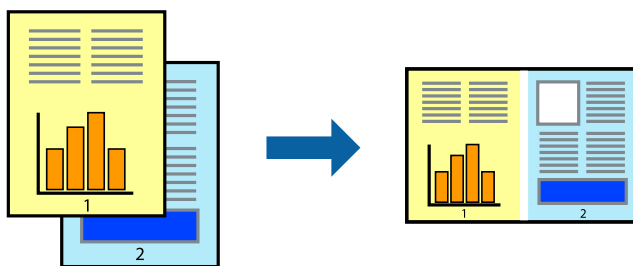
2. Выберите файл для печати.
3. Перейдите к диалоговому окну печати.
4. Выберите размер бумаги, заданный в приложении, в качестве параметра **Размер бумаги**.
5. В раскрывающемся меню выберите **Подготовка бумаги к печати**.
6. Выберите **Под размер бумаги**.
7. Выберите размер бумаги, загруженной в принтер, в качестве параметра **Назначенный размер бумаги**.
8. По мере необходимости настройте другие элементы.
9. Нажмите **Печать**.

Соответствующая информация

- ➔ «Загрузка бумаги в Кассета для бумаги 1» на стр. 44
- ➔ «Загрузка бумаги в Кассета для бумаги 2» на стр. 48
- ➔ «Загрузка бумаги в Зад. слот подачи бумаги» на стр. 51
- ➔ «Основные сведения о печати — Mac OS X» на стр. 77

Совместная печать нескольких файлов (только для Windows)

Упрощенный организатор заданий позволяет объединять несколько файлов, созданных в разных приложениях, и печатать их в одном задании на печать. Для комбинированных файлов можно задать настройки печати, например макет, порядок печати и ориентацию.



Примечание:

Для открытия **Печать проекта**, сохраненного в **Упрощенный организатор заданий**, нажмите **Упрощенный организатор заданий** на вкладке **Сервис** драйвера принтера. После этого для выбора файла выберите **Открыть** из меню **Файл**. Сохраненные файлы имеют расширение «esf».

1. Загрузите бумагу в принтер.
2. Выберите файл для печати.
3. Войдите в окно драйвера принтера.
4. Выберите **Упрощенный организатор заданий** на вкладке **Главное**.
5. Щелкните **ОК**, чтобы закрыть окно драйвера принтера.

Печать

- Нажмите **Печать**.

Отобразится окно **Упрощенный организатор заданий**, после чего задание печати будет добавлено в **Печать проекта**.

- Необходимо открыть файл, который подлежит объединению с текущим файлом, при открытом окне **Упрощенный организатор заданий**, после чего следует повторить шаги 3–6.

Примечание:

При закрытии окна **Упрощенный организатор заданий** несохраненный **Печать проекта** удаляется. Для печати позже выберите **Сохранить** в меню **Файл**.

- При необходимости настройки **Макет** выберите меню **Редактировать** и **Упрощенный организатор заданий** в **Печать проекта**.

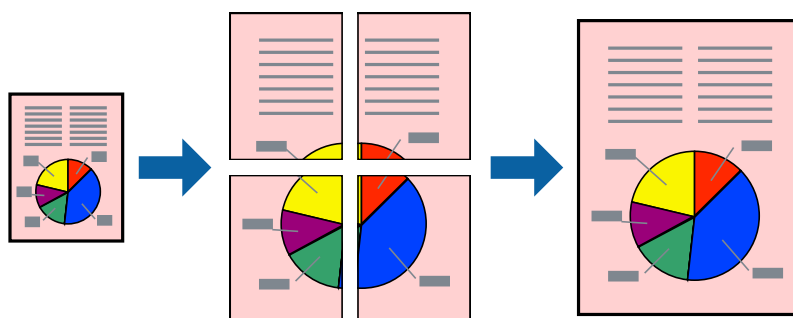
- Выберите **Печать** в меню **Файл**.

Соответствующая информация

- ➔ «Загрузка бумаги в Кассета для бумаги 1» на стр. 44
- ➔ «Загрузка бумаги в Кассета для бумаги 2» на стр. 48
- ➔ «Загрузка бумаги в Зад. слот подачи бумаги» на стр. 51
- ➔ «Основные сведения о печати — Windows» на стр. 75

Увеличенная печать и изготовление плакатов (только для Windows)

Для создания плаката больших размеров можно распечатать одно изображение на нескольких листах бумаги. Чтобы упростить склеивание листов, можно печатать метки для совмещения.



Примечание:

При печати без полей эта функция недоступна.

- Загрузите бумагу в принтер.
- Выберите файл для печати.
- Войдите в окно драйвера принтера.
- Выберите **Плакат 2x1**, **Плакат 2x2**, **Плакат 3x3** или **Плакат 4x4** из **Многостраничность** на вкладке **Главное**.
- Нажмите **Настройки**, настройте соответствующие параметры и нажмите **ОК**.

Печать

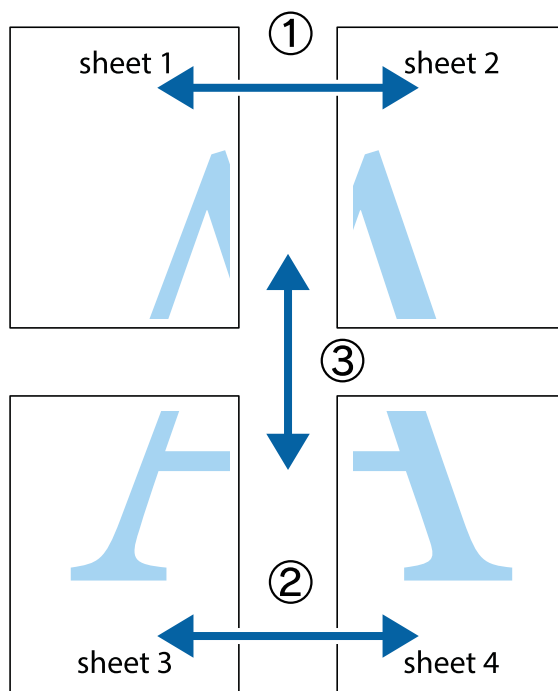
- При необходимости можно настроить другие элементы на вкладках **Главное** и **Дополнительные настройки**, после чего нажать **ОК**.
- Нажмите **Печать**.

Соответствующая информация

- ➔ «Загрузка бумаги в Кассета для бумаги 1» на стр. 44
- ➔ «Загрузка бумаги в Кассета для бумаги 2» на стр. 48
- ➔ «Загрузка бумаги в Зад. слот подачи бумаги» на стр. 51
- ➔ «Основные сведения о печати — Windows» на стр. 75

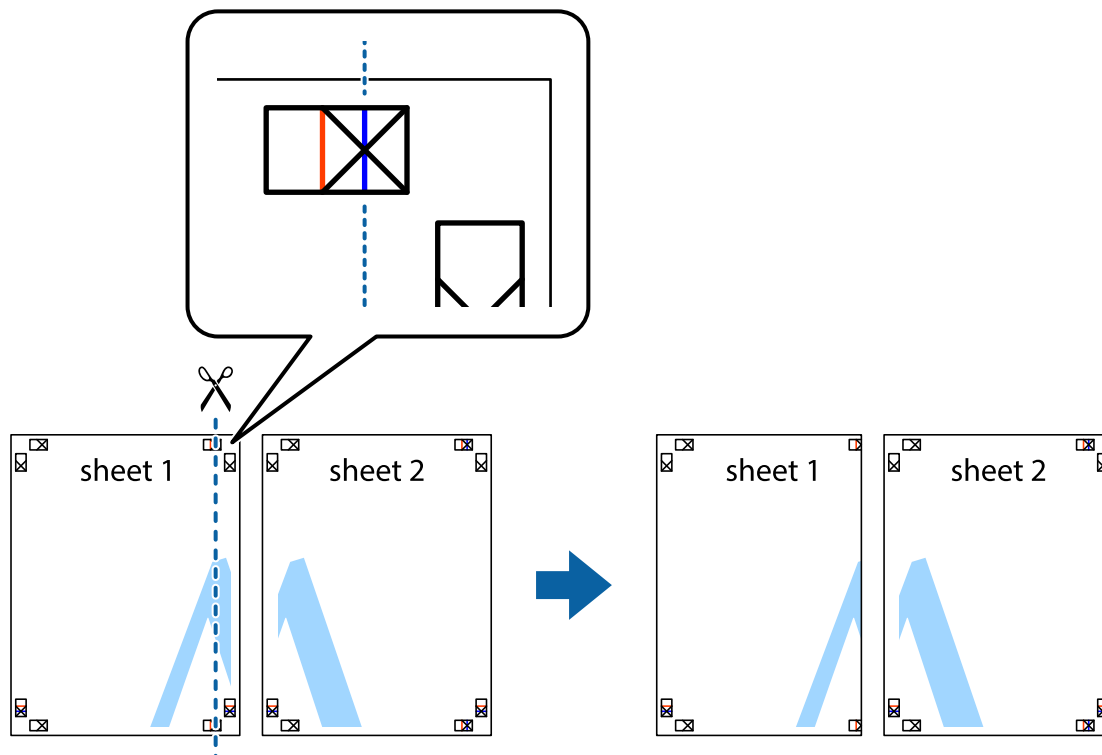
Создание плакатов при помощи Метки перекрытия и выравнивания

Ниже описан пример создания плаката с параметром **Плакат 2x2** и значением **Метки перекрытия** и **выравнивания** для **Печать направляющих**.

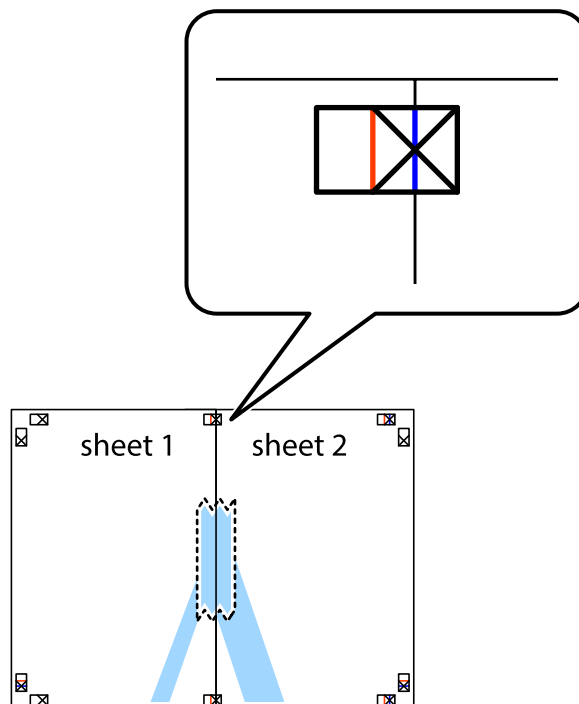


Печать

1. Подготовьте Sheet 1 и Sheet 2. Отрежьте поля Sheet 1 по синей вертикальной линии, проходящей через центр верхней и нижней метки пересечения.

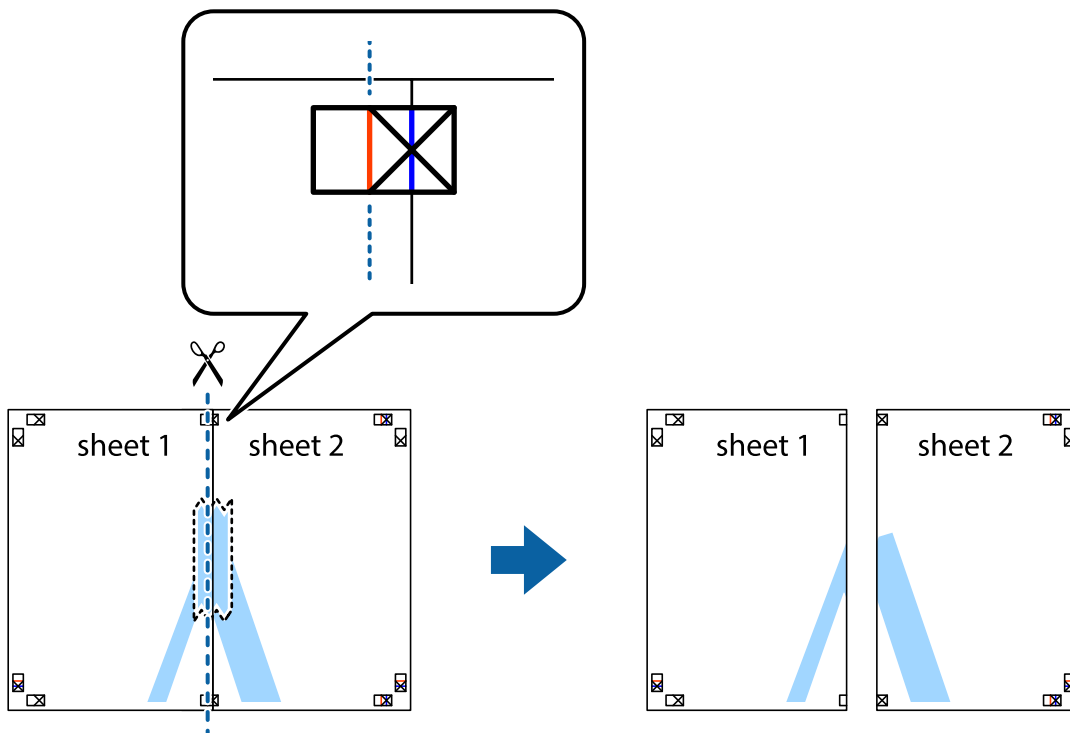


2. Положите край Sheet 1 сверху Sheet 2, совместите метки пересечения, а затем временно соедините два листа с обратной стороны липкой лентой.

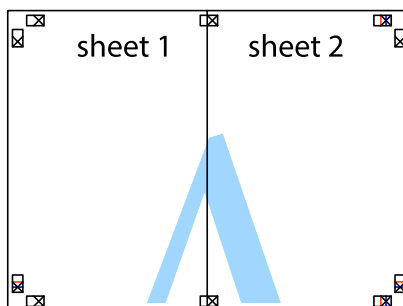


Печать

3. Отрежьте эти два листа вдоль красной вертикальной линии через метки приведения (в данном случае линии слева от меток пересечения).



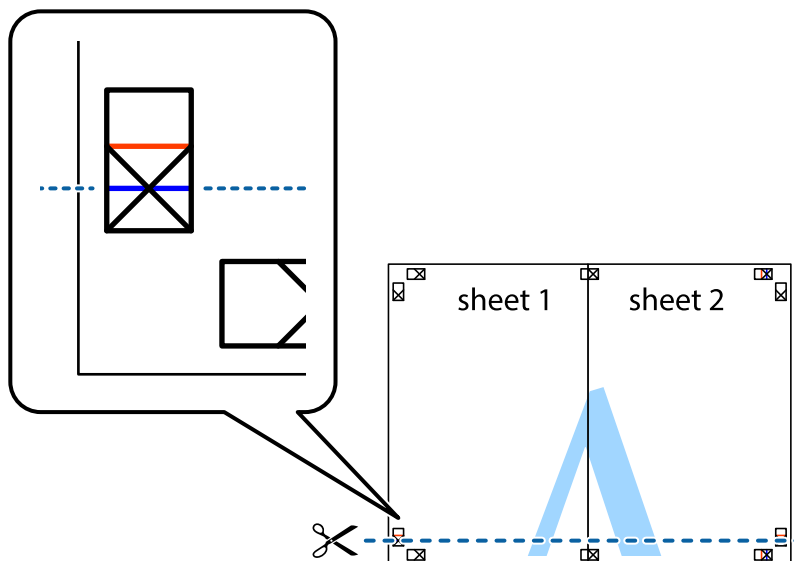
4. Соедините листы липкой лентой с обратной стороны.



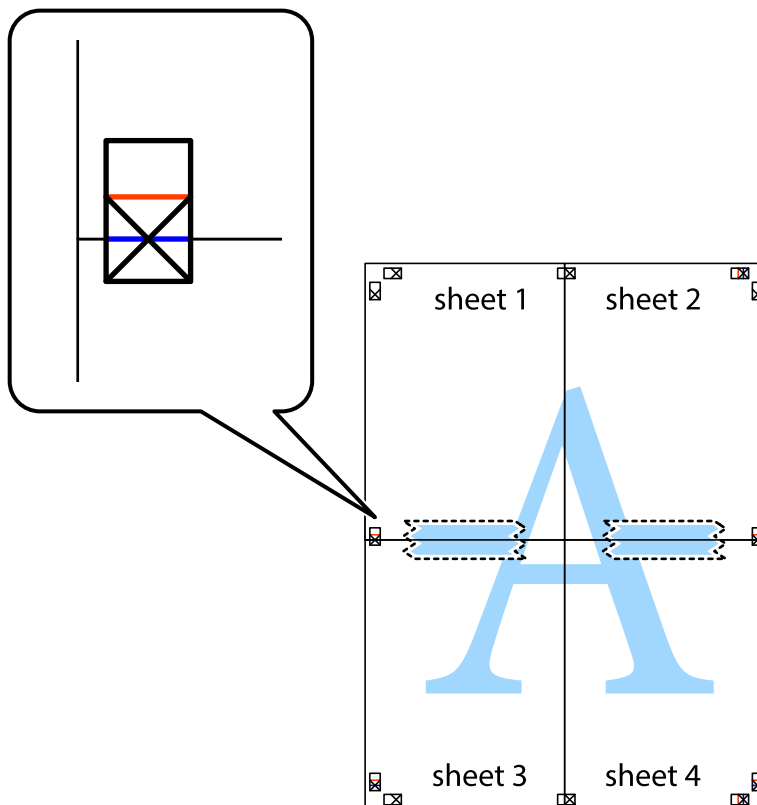
5. Повторите шаги 1–4 для склеивания Sheet 3 и Sheet 4.

Печать

6. Отрежьте поля Sheet 1 и Sheet 2 по синей горизонтальной линии, проходящей через центр левой и правой меток пересечения.

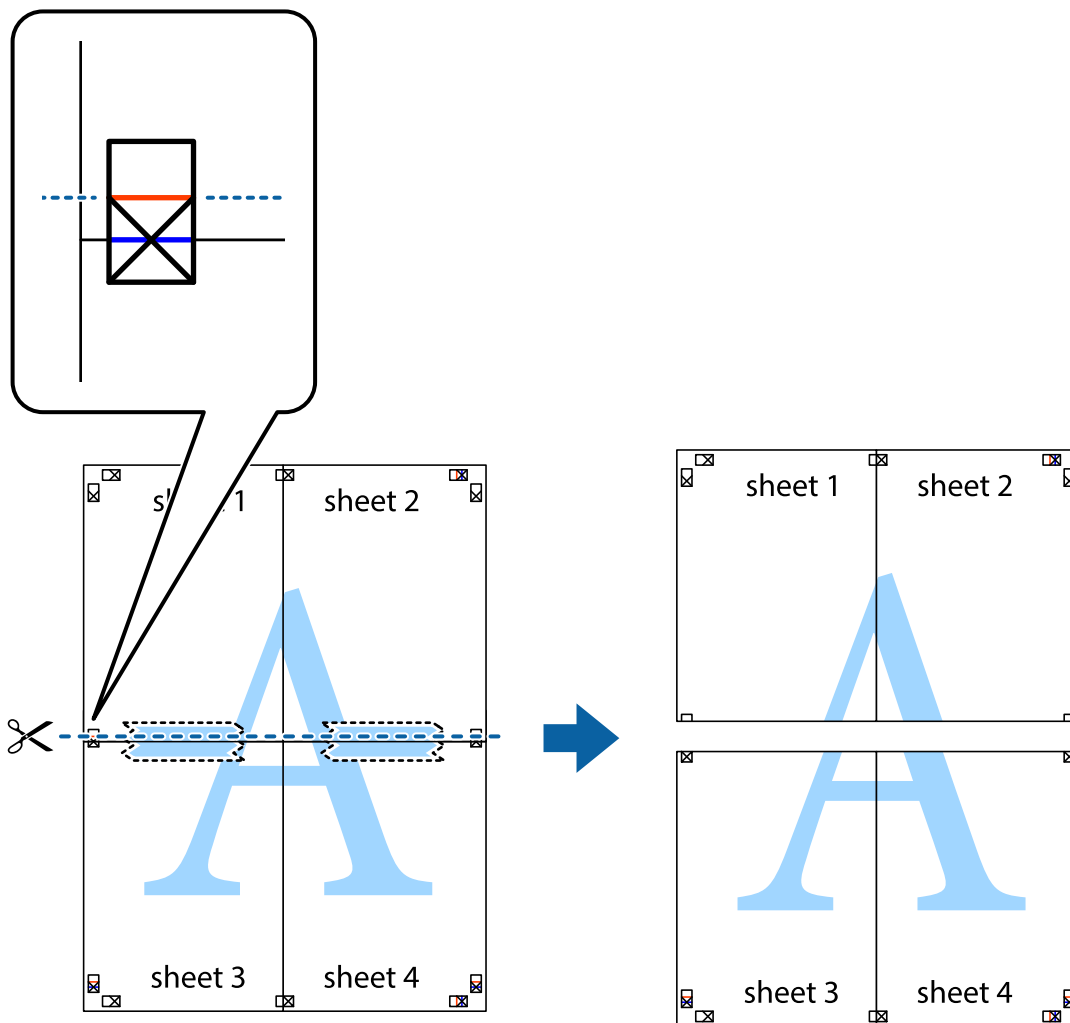


7. Положите край Sheet 1 и Sheet 2 сверху Sheet 3 и Sheet 4 и совместите метки пересечения, а затем временно соедините их вместе с обратной стороны липкой лентой.

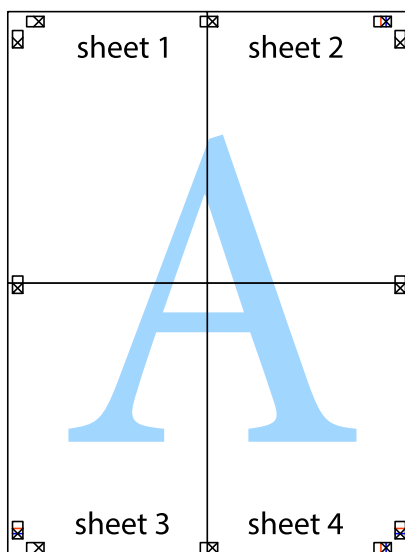


Печать

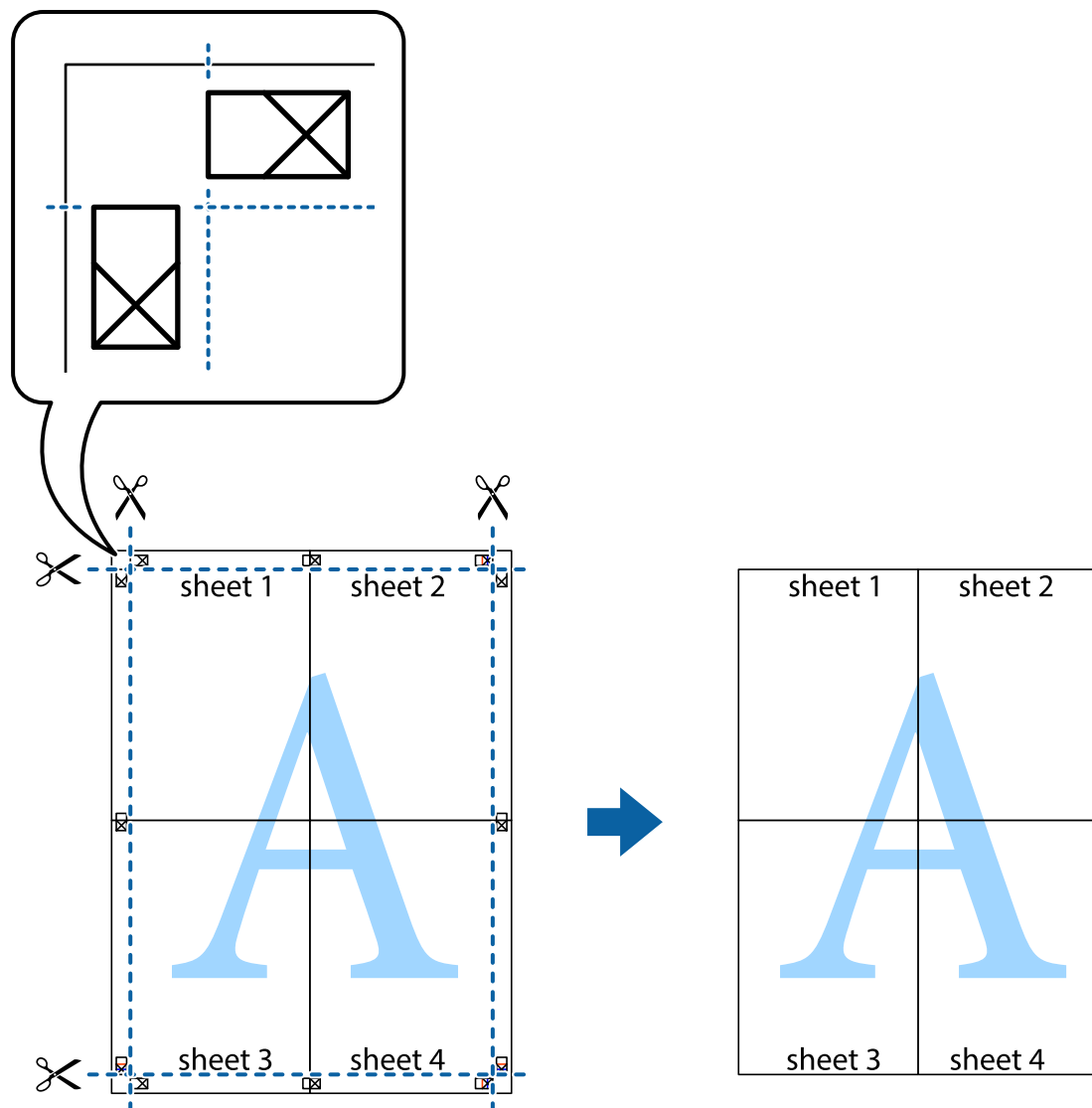
8. Разрежьте соединенные листы пополам вдоль красной горизонтальной линии, проходящей через метки для совмещения (в данном случае это линия над метками пересечения).



9. Соедините листы липкой лентой с обратной стороны.



10. Обрежьте оставшиеся поля вдоль внешней направляющей.



Печать с использованием дополнительных возможностей

В данном разделе представлены дополнительные макеты и возможности печати, доступные в драйвере принтера.

Соответствующая информация

- ➔ «Драйвер принтера Windows» на стр. 151
- ➔ «Драйвер принтера в Mac OS X» на стр. 154

Добавление предустановок для облегчения печати

Чтобы упростить процесс печати, можно создать собственную предустановку с часто используемыми настройками печати на драйвере принтера, а затем просто выбирать ее из списка.

Печать

Windows

Чтобы добавить собственную предустановку, настройте такие элементы, как **Размер документа** и **Тип бумаги** на вкладке **Главное** или **Дополнительные настройки**, после чего нажмите **Добавить/Удалить предустановки** в **Предустановки печати**.

Примечание:

Для удаления добавленной предустановки щелкните **Добавить/Удалить предустановки**, выберите имя предустановки, которую требуется удалить из списка, а затем удалите ее.

Mac OS X

Перейдите к диалоговому окну печати. Чтобы добавить собственную предустановку, настройте такие элементы, как **Размер бумаги** и **Тип носителя**, после чего сохраните текущие настройки в качестве предустановки в настройках **Предустановки**.

Примечание:

Для удаления добавленной предустановки щелкните **Предустановки > Показать предустановки**, выберите имя предустановки, которую требуется удалить из списка, а затем удалите ее.

Печать документа в уменьшенном или увеличенном размере

Документы можно уменьшать и увеличивать на определенный процент.

Windows

Примечание:

При печати без полей эта возможность недоступна.

Настройте **Размер документа** на вкладке **Дополнительные настройки**. Выберите **Уменьшить/Увеличить, Масштаб**, а затем введите процент.

Mac OS X

Выберите **Настройка страницы** в меню **Файл**. Выберите настройки для параметров **Формат для** и **Размер бумаги**, а затем введите процент в окне **Масштаб**. Закройте окно и произведите печать, следуя основным инструкциям по печати.

Корректировка цветов печати

Цвета, используемые в задании на печать, можно корректировать.

PhotoEnhance производит более контрастные изображения и яркие цвета, автоматически корректируя контрастность, насыщенность и яркость исходных данных изображения.

Примечание:

- Эти корректировки не применяются к исходным данным.
- PhotoEnhance** корректирует цвет на основе местоположения объекта. Поэтому, в случае изменения местоположения объекта, из-за уменьшения, увеличения, обрезки или поворота изображения, цвет может неожиданно измениться. Выбор печати без полей также изменяет местоположение объекта, что приводит к изменению цвета. Если изображение не в фокусе, тон может оказаться неестественным. Если цвет изменяется или становится неестественным, то печать следует выполнить в любом другом режиме, кроме **PhotoEnhance**.

Windows

Выберите способ цветокоррекции в разделе **Цветокоррекция** на вкладке **Дополнительные настройки**.

Печать

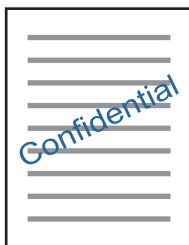
Если выбран параметр **Автоматический**, цвета корректируются автоматически в соответствии с типом бумаги и настройками качества печати. Если выбрать параметр **Настройка** и щелкнуть **Расширенные**, можно установить собственные настройки.

Mac OS X

Перейдите к диалоговому окну печати. Выберите **Соответствие цветов** из всплывающего меню, после чего нажмите **Цветокоррекция EPSON**. Выберите **Цветокоррекция** из всплывающего меню и выберите любой из доступных параметров. Щелкните стрелку рядом с параметром **Дополнительные настройки** и сделайте необходимые настройки.

Печать водяных знаков (только для Windows)

На распечатках можно печатать водяные знаки, например, «Конфиденциально». Можно также добавить свой собственный водяной знак.



Примечание:

При печати без полей эта функция недоступна.

Нажмите **Функции водяных знаков** на вкладке **Дополнительные настройки** и выберите водяной знак. Для изменения настроек цвета и положения водяного знака необходимо нажать на **Настройки**.

Печать верхнего и нижнего колонтитулов (только для Windows)

Такие данные, как имя пользователя и дата печати, можно печатать в виде верхнего или нижнего колонтитула.

Нажмите **Функции водяных знаков** на вкладке **Дополнительные настройки** и выберите **Колонтитулы**. Нажмите **Настройки** и выберите необходимые элементы из раскрывающегося списка.

Печать фотографий с помощью Epson Easy Photo Print

Epson Easy Photo Print позволяет без труда располагать и печатать фотографии на разных типах бумаги.

Примечание:

- Печать на оригинальной фотобумаге Epson позволяет максимально использовать качество чернил и делает отпечатки яркими и четкими.
- Для выполнения печати без полей с помощью имеющегося в продаже приложения задайте следующие параметры.
 - Создайте данные изображения, которые будут соответствовать размеру бумаги. Если в используемом приложении доступна настройка полей, установите значение на 0.
 - Включите параметр печати без полей в драйвере принтера.

Соответствующая информация

- ➔ «Epson Easy Photo Print» на стр. 159
- ➔ «Имеющаяся бумага и характеристики» на стр. 42
- ➔ «Загрузка бумаги в Кассета для бумаги 1» на стр. 44
- ➔ «Загрузка бумаги в Кассета для бумаги 2» на стр. 48
- ➔ «Загрузка бумаги в Зад. слот подачи бумаги» на стр. 51

Печать ярлыка CD/DVD-диска с помощью Epson Print CD

Epson Print CD позволяет с легкостью создавать оригинальный дизайн и печатать ярлык для CD/DVD-диска. Также можно создать и напечатать обложку для коробки CD/DVD-диска.

Можно установить диапазон печати для CD/DVD-диска на минимум в 18 мм для внутреннего диаметра и максимум в 120 мм — для внешнего. В зависимости от настроек CD/DVD-диск или лоток могут загрязняться. Установите в пределах диапазона для CD/DVD-диска, который требуется напечатать.

Примечание:

При печати ярлыка для CD/DVD-диска с помощью имеющегося в продаже приложения задайте следующие параметры.

- Для Windows автоматически выбирается размер A4 в качестве параметра **Размер документа** при выборе **Лоток CD/DVD** в качестве настройки **Источник бумаги**. Выберите **Книжная** в качестве настройки **Ориентация** и **CD/DVD** или **CD/DVD Premium Surface** в качестве настройки **Тип бумаги**.
- Для Mac OS X выберите **A4 (CD/DVD)** в качестве настройки **Размер бумаги**. Выберите книжную ориентацию в качестве направления печати, а затем выберите **CD/DVD** или **CD/DVD Premium Surface** в качестве **Тип носителя** в меню **Настройки печати**.
- В некоторых приложениях может понадобиться указать тип лотка. Выберите **Лоток Epson Тип 2**. Название настройки может немного различаться в зависимости от приложения.

Соответствующая информация

- ➔ «Epson Print CD» на стр. 159
- ➔ «Меры предосторожности при работе с CD/DVD-дисками» на стр. 63
- ➔ «Загрузка CD/DVD-дисков» на стр. 64

Печать с интеллектуальных устройств

Использование Epson iPrint

Epson iPrint — это приложение, которое позволяет печатать фотографии, документы и веб-страницы с интеллектуальных устройств типа смартфонов и планшетов. Можно использовать локальную печать, печать с интеллектуального устройства, которое подключено к той же беспроводной сети, что и принтер,

Печать

печать из удаленного местоположения через Интернет. Чтобы использовать удаленную печать, зарегистрируйте принтер в службе Epson Connect.



Можно установить Epson iPrint на интеллектуальное устройство со следующего URL-адреса или с помощью QR-кода.

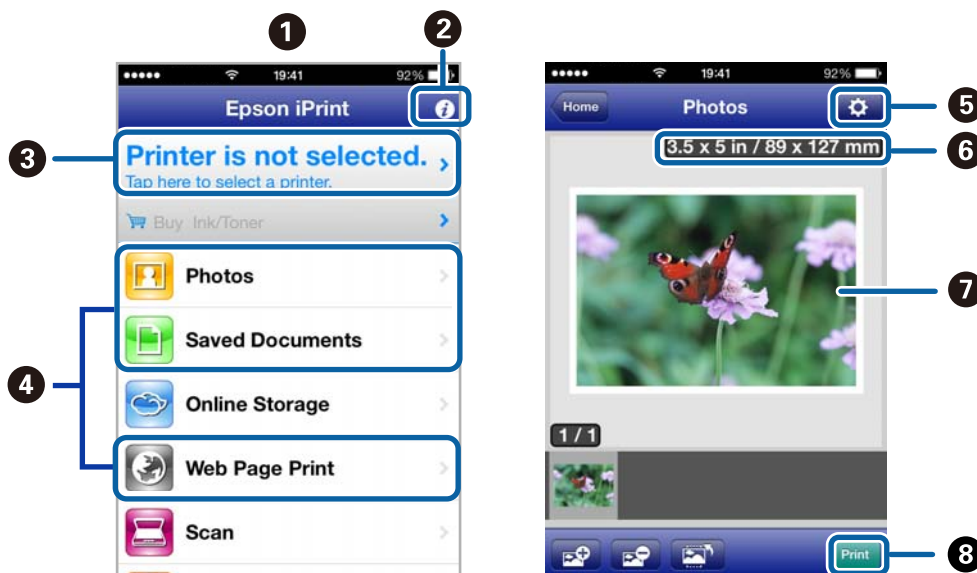
<http://ipr.to/a>



Использование Epson iPrint

Запустите Epson iPrint с интеллектуального устройства и выберите элемент, который требуется использовать с начального экрана.

Следующие экраны могут быть изменены без предварительного уведомления.



1	Начальный экран отображается при запуске приложения.
2	Отображает сведения о настройке принтера и ответы на часто задаваемые вопросы.
3	Отображает экран, где пользователь может выбрать принтер и установить его настройки. После того как принтер выбран, в следующий раз его не нужно больше выбирать.
4	Выберите фотографии, документы и веб-страницы для печати.

Печать

5	Отображает экран для установки настроек печати, например, размера и типа бумаги.
6	Отображение размера бумаги. При отображении в качестве кнопки, нажмите ее для показа текущих параметров бумаги в принтере.
7	Отображает выбранные фотографии и документы.
8	Запускает печать.

Примечание:

Для печати из меню документа с помощью iPhone, iPad и iPod touch, работающих на iOS, запустите Epson iPrint после передачи документа для печати с помощью функции обмена файлами в iTunes.

Соответствующая информация

➔ «Служба Epson Connect» на стр. 149

Использование AirPrint

AirPrint позволяет печатать по беспроводной сети на принтер, поддерживающий технологию AirPrint, с устройства iOS, используя последнюю версию iOS, а также с компьютера под управлением Mac OS X v10.7.x или более поздней версии.

**Примечание:**

- Если отключить настройку конфигурации источника бумаги в меню «Параметры принтера» в **Настройка** на панели управления принтера, нельзя использовать AirPrint.
- Дополнительные сведения см. на странице AirPrint веб-сайта компании Apple.

1. Загрузите бумагу в принтер.
2. Подключите ваше устройство к той же беспроводной сети, к которой подключен принтер.
3. Печатайте с устройства на принтере.

Соответствующая информация

- ➔ «Загрузка бумаги в Кассета для бумаги 1» на стр. 44
- ➔ «Загрузка бумаги в Кассета для бумаги 2» на стр. 48

Печать с цифровой камеры

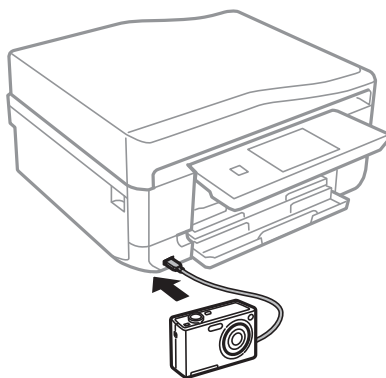
Примечание:

- ❑ Можно печатать фотографии напрямую с цифровой камеры, совместимой с функцией PictBridge. Дополнительные сведения о работе камеры см. в документации, поставляемой с камерой.
- ❑ Обычно настройкам цифровой камеры отдается приоритет, однако в следующих ситуациях отражены настройки принтера.
 - ❑ Когда настройка печати камеры установлена на параметр «использовать настройки принтера»
 - ❑ Когда в настройках печати принтера выбран параметр **Серия** или **Ч/Б**.
 - ❑ Нельзя совмещать некоторые типы бумаги, ее размер или настройки макета в зависимости от настроек камеры и принтера. Настройки цифровой камеры могут не отражаться на выходном отпечатке.
- ❑ При печати на CD/DVD-диске (только для принтеров, поддерживающих печать на CD/DVD-дисках), сделайте настройки печати на принтере перед выбором фотографий на цифровой камере, а затем запустите печать. Однако в зависимости от модели цифровой камеры печать фотографий с настройками DPOF на CD/DVD-дисках может быть недоступна.
- ❑ Можно печатать фотографии с настройками DPOF напрямую с камеры.

Печать с цифровой камеры, подключенной через USB-кабель

Можно печатать фотографии напрямую с цифровой камеры, подключенной через USB-кабель.

1. Загрузите бумагу в кассета для бумаги.
2. Выберите **Настройка > Настр. внешн. устр-ва** на начальном экране.
3. Выберите **Настройки печати** или **Настройки фото** и измените настройки при необходимости.
4. Включите цифровую камеру и подключите ее к принтеру с помощью USB-кабеля.



Примечание:

Используйте USB-кабель длиной не более двух метров.

5. На цифровой камере выберите фотографии, которые требуется распечатать, сделайте такие настройки, как количество копий, и запустите печать.

Соответствующая информация

➔ [«Загрузка бумаги в Кассета для бумаги 1» на стр. 44](#)

➔ «Загрузка бумаги в Кассета для бумаги 2» на стр. 48

Печать с цифровой камеры, подключенной через USB-кабель

Возможна беспроводная печать фотографий с цифровой камеры, которая поддерживает стандарт DPS over IP (отсюда название PictBridge (беспроводная локальная сеть)).

1. Убедитесь в том, что значок, указывающий на то, что принтер подключен к беспроводной сети, отображается на начальном экране.

Примечание:

*Чтобы узнать значение того или иного значка, выберите на панели управления **Справка > Список значков**.*

2. Загрузите бумагу в кассета для бумаги.
3. Выберите **Настройка > Настр. внешн. устр-ва** на начальном экране.
4. Выберите **Настройки печати** или **Настройки фото** и измените настройки при необходимости.
5. Подключите цифровую камеру к той же сети, что и принтер.
6. Отобразите список доступных принтеров на цифровой камере и выберите тот, к которому необходимо подключиться.

Примечание:

Чтобы узнать имя принтера, нажмите значок состояния сети на начальном экране.

Если на цифровой камере имеется функция, которая позволяет регистрировать принтеры, в следующий раз можно подключить принтер, выбрав его из списка.

7. На цифровой камере выберите фотографии, которые требуется распечатать, сделайте такие настройки, как количество копий, и запустите печать.
8. Отключите подключение PictBridge (беспроводной локальной сети) принтера и цифровой камеры.



Важно:

При использовании PictBridge (беспроводной локальной сети) нельзя использовать другие функции принтера или печатать с других устройств. По окончании печати немедленно разорвите подключение.

Соответствующая информация

➔ «Загрузка бумаги в Кассета для бумаги 1» на стр. 44


➔ «Загрузка бумаги в Кассета для бумаги 2» на стр. 48

Отмена печати

Примечание:

- В Windows невозможно отменить задание на печать с компьютера, если оно уже полностью передано на принтер. В этом случае задание необходимо отменить с помощью панели управления на принтере.
- При печати нескольких страниц из Mac OS X невозможно отменить все задания с помощью панели управления. В данном случае задание необходимо удалить с компьютера.
- Если задание на печать было отправлено из Mac OS X v10.6.x через сеть, отменить печать с компьютера бывает невозможно. В этом случае задание необходимо отменить с помощью панели управления на принтере. Необходимо изменить настройки в разделе Web Config, чтобы отменить печать с компьютера. Подробности см. в Руководство по работе в сети.

Отмена печати – кнопка принтера

Для отмены текущего задания на печать необходимо нажать кнопку .


Отмена печати – Windows

1. Войдите в окно драйвера принтера.
2. Выберите вкладку **Сервис**.
3. Нажмите **Очередь на печать**.
4. Правой кнопкой мыши щелкните по заданию, которое необходимо отменить, и выберите **Отмена**.

Соответствующая информация

➔ [«Драйвер принтера Windows» на стр. 151](#)

Отмена печати – Mac OS X


1. В окне **Закрепить** нажмите на значок принтера.
2. Выберите задание для отмены.
3. Отмените задание.
 - Версии от Mac OS X v10.8.x до Mac OS X v10.9.x
Нажмите  рядом с индикатором выполнения.
 - Версии от Mac OS X v10.6.x до v10.7.x
Нажмите **Удалить**.

Копирование

Основные сведения о копировании

1. Загрузите бумагу в принтер.


**Важно:**

- При загрузке в кассета для бумаги создайте настройки бумаги на панели управления.
- При загрузке в зад. слот подачи бумаги выберите зад. слот подачи бумаги в качестве источника бумаги, а затем нажмите кнопку  перед загрузкой бумаги.

2. Разместите оригиналы. Если требуется скопировать несколько оригиналов или изготовить двухсторонние копии, разместите все оригиналы на автоматический податчик (только для принтеров с автоматическим податчиком).
3. На панели управления выберите **Копир-е**.
4. Задайте количество копий с помощью кнопок – или +.
5. Выберите цветное или черно-белое копирование.
6. Проверьте такие настройки, как размер и тип бумаги, и измените их при необходимости.

Примечание:

- Если требуется копирование с уменьшением или увеличением размера документа на определенный процент, выберите **Настраиваемый** в качестве параметра **Меньше/больше**, а затем укажите процент на отображаемом экране ввода текста.
- При использовании автоматического податчика можно копировать на простой бумаге размера А4 с тем же масштабом.
*Копирование невозможно, если изменены следующие параметры: **Меньше/больше: Фактич. размер, Размер бумаги: А4, Тип бумаги: Простая бумага**. Однако параметр уменьшения/увеличения фиксируется на **Автоподгонка**, если выбрать **А4, 2 сверху** (только для принтеров с автоматическим податчиком).*
- Если на автоматический податчик разместить оригиналы больше размера А4, они обрежутся до размера А4 (только для принтеров с автоматическим податчиком).

7. Нажмите кнопку .

Соответствующая информация

- ➔ «Загрузка бумаги в Кассета для бумаги 1» на стр. 44
- ➔ «Загрузка бумаги в Кассета для бумаги 2» на стр. 48
- ➔ «Загрузка бумаги в Зад. слот подачи бумаги» на стр. 51
- ➔ «Размещение оригиналов на Стекло сканера» на стр. 55
- ➔ «Размещение оригиналов на автоматическом податчике (только для принтеров, оборудованных автоматическим податчиком)» на стр. 57
- ➔ «Режим Копир-е» на стр. 21

Копирование фотографий

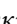
Можно копировать несколько фотографий одновременно. Также можно восстановить цвета потускневших фотографий.


Примечание:

- Наименьший размер оригинала для копирования составляет 30 x 40 мм.
- Белое пространство вокруг фотографии может не распознаваться.


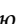

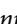
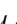

1. Загрузите бумагу в принтер.


**Важно:**

- При загрузке в кассета для бумаги создайте настройки бумаги на панели управления.
- При загрузке в зад. слот подачи бумаги выберите зад. слот подачи бумаги в качестве источника бумаги, а затем нажмите кнопку  перед загрузкой бумаги.

2. На панели управления выберите **Другие функции**.
3. Выберите **Копир./восстан.фото**.
4. Выберите, следует ли восстанавливать цвета потускневших фотографий.
5. Разместите фотографии на стекло сканера, следуя инструкциям на экране.
6. Нажмите кнопку .
- Фотографии сканируются и отображаются на экране.
7. Нажмите **Настройки**, проверьте такие настройки, как размер и тип бумаги, и измените их при необходимости.

Примечание:

Нажмите кнопку **Редактирование**, чтобы откорректировать цвета на фотографии. Если требуется распечатать с увеличением части фотографии, выберите **Обрезать/Увеличить**. Переместите рамку области печати с помощью кнопки , ,  или  и измените размер рамки с помощью кнопки  или .

8. Нажмите кнопку .

Соответствующая информация

- ➔ «Загрузка бумаги в Кассета для бумаги 1» на стр. 44
- ➔ «Загрузка бумаги в Кассета для бумаги 2» на стр. 48
- ➔ «Загрузка бумаги в Зад. слот подачи бумаги» на стр. 51
- ➔ «Размещение оригиналов на Стекло сканера» на стр. 55
- ➔ «Режим Другие функции» на стр. 28

Копирование на ярлык для CD/DVD-дисков

Можно копировать ярлык дисков или квадратный оригинал, например, фотографию, на ярлык CD/DVD-диска.

Копирование**Важно:**

Запрещается загружать CD/DVD-диск до тех пор, пока не будет дана соответствующая инструкция.

1. На панели управления выберите **Другие функции**.
2. Выберите **Копирование на CD/DVD**.
3. Разместите оригинал, следуя инструкциям на экране, а затем нажмите кнопку **Дальше**.
4. Задайте область печати, указав внутренний и внешний диаметр, затем нажмите кнопку **Дальше**.

Примечание:

Для внешнего диаметра можно задать значение от 114 до 120 мм, для внутреннего диаметра — от 18 до 46 мм с шагом в 1 мм.

5. Выберите **Печать на CD/DVD**.

Примечание:

Чтобы выполнить тестовую печать, выберите **Тестовая печать в формате А4**, а затем загрузите простую бумагу размера А4 в кассета для бумаги. Можно проверить изображение отпечатка до печати на ярлыке CD/DVD-диска.

6. На экране отображается сообщение, говорящее о подготовке принтера к печати. Затем поступает инструкция о загрузке CD/DVD-диска. Нажмите **▼**, чтобы проверить инструкции и загрузить CD/DVD-диск.
7. Нажмите **Готов**: отображается сообщение о готовности принтера; затем нажмите кнопку **ОК**.
8. Выберите цветное или черно-белое копирование.
9. При необходимости измените другие настройки.
10. Нажмите кнопку **◊**.
11. После окончания печати выталкивается лоток для CD/DVD-диска. Выньте лоток из принтера, а затем нажмите **ОК**.
12. Выньте CD/DVD-диск и храните лоток в нижней части принтера.

Соответствующая информация


- ➔ «Размещение оригиналов на Стекло сканера» на стр. 55
- ➔ «Загрузка CD/DVD-дисков» на стр. 64
- ➔ «Режим Другие функции» на стр. 28
- ➔ «Извлечение CD/DVD-диска» на стр. 66

Сканирование

Сканирование с использованием панели управления

Сканирование на карту памяти

Отсканированное изображение можно сохранить на карту памяти.

1. Вставьте карту памяти в принтер.
2. Разместите оригиналы.
При сканировании двухсторонних оригиналов разместите их на автоматической податчике (только для принтеров, оборудованных автоматическим податчиком).
3. На панели управления выберите **Сканир. на карту памяти**.
Если меню не отображается, на начальном экране **Сканир-е** > **Сканир. на карту памяти**.
4. Проверьте такие настройки, как формат сохранения, и измените их при необходимости.
5. Нажмите кнопку .

Соответствующая информация

- ➔ «Вставка карты памяти» на стр. 60
- ➔ «Размещение оригиналов на Стекло сканера» на стр. 55
- ➔ «Размещение оригиналов на автоматическом податчике (только для принтеров, оборудованных автоматическим податчиком)» на стр. 57
- ➔ «Режим Сканир-е» на стр. 25

Сканирование с сохранением в облако

Отсканированные изображения можно отправить в облачную службу с помощью Epson Connect.

Подробности см. на веб-сайте портала Epson Connect.

<https://www.epsonconnect.com/>

<http://www.epsonconnect.eu> (только Европа)

Соответствующая информация

- ➔ «Режим Сканир-е» на стр. 25

Сканирование на компьютер

Отсканированное изображение можно сохранить на компьютер.

Сканирование

**Важно:**

Перед использованием этой функции убедитесь в том, что на компьютере установлены EPSON Scan и Epson Event Manager.

1. Разместите оригиналы.
При сканировании двухсторонних оригиналов разместите их на автоматической податчике (только для принтеров, оборудованных автоматическим податчиком).
2. На панели управления выберите **Сканир-е**.
3. Выберите **Сканировать на компьютер (JPEG)**, **Сканировать на компьютер (PDF)** или **Сканировать на компьютер (Эл. почта)**.
4. Выберите компьютер для сохранения отсканированных изображений.

Примечание:

- С помощью Epson Event Manager можно изменить часто используемые настройки, такие как тип документа, папка или формат сохранения.
- Когда принтер подключен к сети, можно выбрать компьютер, на который требуется сохранить отсканированные изображения. На панели управления принтера может быть отображено до 20 компьютеров.
- Когда компьютер, который выбран для сохранения отсканированных изображений, определен в сети, первые 15 знаков имени компьютера отображаются на панели управления. Если установить **Имя сканирования сети (буквенно-числовое)** в Epson Event Manager, оно отображается на панели управления.

5. Нажмите кнопку

Соответствующая информация

- ➔ [«Размещение оригиналов на Стекло сканера» на стр. 55](#)
- ➔ [«Размещение оригиналов на автоматическом податчике \(только для принтеров, оборудованных автоматическим податчиком\)» на стр. 57](#)
- ➔ [«Epson Event Manager» на стр. 157](#)


Сканирование с сохранением на компьютер (WSD)

Примечание:

- Перед использованием данной функции необходимо настроить компьютер. Подробности см. в интерактивной справке *Руководство по работе в сети*.
- Данная функция доступна только для компьютеров, на которых установлена ОС Windows 8.1/Windows 8/Windows 7/Windows Vista.

1. Разместите оригиналы.
2. На панели управления выберите **Сканир-е**.
3. Выберите **Сканировать на компьютер (WSD)**.
4. Выберите компьютер.

Сканирование

5. Нажмите кнопку .

Примечание:

Информацию о том, где в компьютере хранятся отсканированные изображения, см. в документации к данному компьютеру.

Соответствующая информация

- ➔ [«Размещение оригиналов на Стекло сканера» на стр. 55](#)
- ➔ [«Размещение оригиналов на автоматическом податчике \(только для принтеров, оборудованных автоматическим податчиком\)» на стр. 57](#)

Сканирование с компьютера

Сканирование с помощью драйвера сканера EPSON Scan. Объяснения по поводу каждого элемента настройки см. в справке EPSON Scan.

Основные сведения о сканировании

В этом разделе используется режим **Простой режим** EPSON Scan для объяснения основных сведений о сканировании. Рабочий процесс такой же, как и в других режимах сканирования.

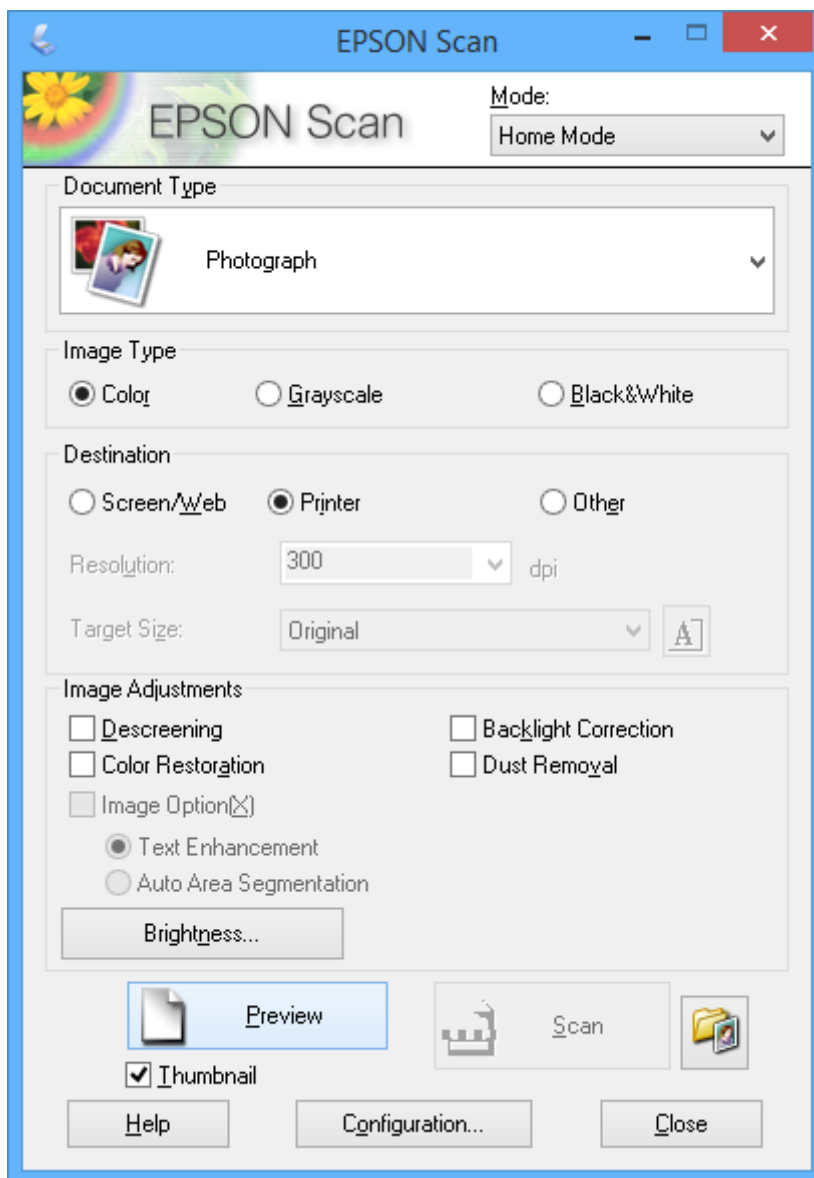
Примечание:

Нельзя использовать **Простой режим**, когда сканирование производится из автоматического податчика (только для принтеров, оборудованных автоматическим податчиком). Сканируйте из стекло сканера или с использованием **Офисный режим** или **Профессиональный режим**.

1. Разместите оригиналы.
2. Запустите EPSON Scan.

Сканирование

3. Выберите **Простой режим** в списке **Режим**.



4. Задайте следующие параметры.

- Тип документа: выберите тип оригинала для сканирования.
- Тип изображения: выберите тип цвета изображения для сканирования.
Несмотря на то, что выбор осуществляется автоматически настройкой **Тип документа**, этот параметр можно изменить.
- Назначение: выбор разрешения изображения для сканирования.
Если выбрать **Другое**, можно установить **Разрешение** и **Размер назначения** (размер выходного изображения).
- Миниатюра: доступно только при выборе **Фотография** в качестве параметра **Тип документа**.
Если выбрать этот элемент и щелкнуть **Просмотр**, можно сканировать с автоматическим определением области сканирования, направления или уклона документа, или разместить несколько фотографий на стекло сканера.

Сканирование

5. Нажмите **Просмотр**.

Примечание:

- В зависимости от фотографий и условий сканирования результаты сканирования могут быть не такими, как предполагалось. Снимите флажок **Миниатюра** и разместите только одну фотографию.
- Размещайте несколько фотографий на расстоянии по крайней мере 20 мм (0,8 дюймов) друг от друга. Кроме того, область края стекла сканера не сканируется.

6. Откорректируйте качество или яркость изображения, если необходимо.

Примечание:

В зависимости от оригиналов результаты сканирования могут быть не такими, как предполагалось.

7. Нажмите **Сканировать**.

8. В окне **Параметры сохранения файла** выполните соответствующие настройки и нажмите **ОК**.

Примечание:

Если флажок **Показывать это диалоговое окно перед следующим сканированием** снят, экран **Параметры сохранения файла** не отображается и сканирование запускается немедленно. Для отображения **Параметры сохранения файла** щелкните значок (**Параметры сохранения файла**) справа от **Сканировать** до запуска сканирования.

Соответствующая информация

- ➔ «Размещение оригиналов на Стекло сканера» на стр. 55
- ➔ «EPSON Scan (Драйвер сканера)» на стр. 157

Сканирование с помощью расширенных функций

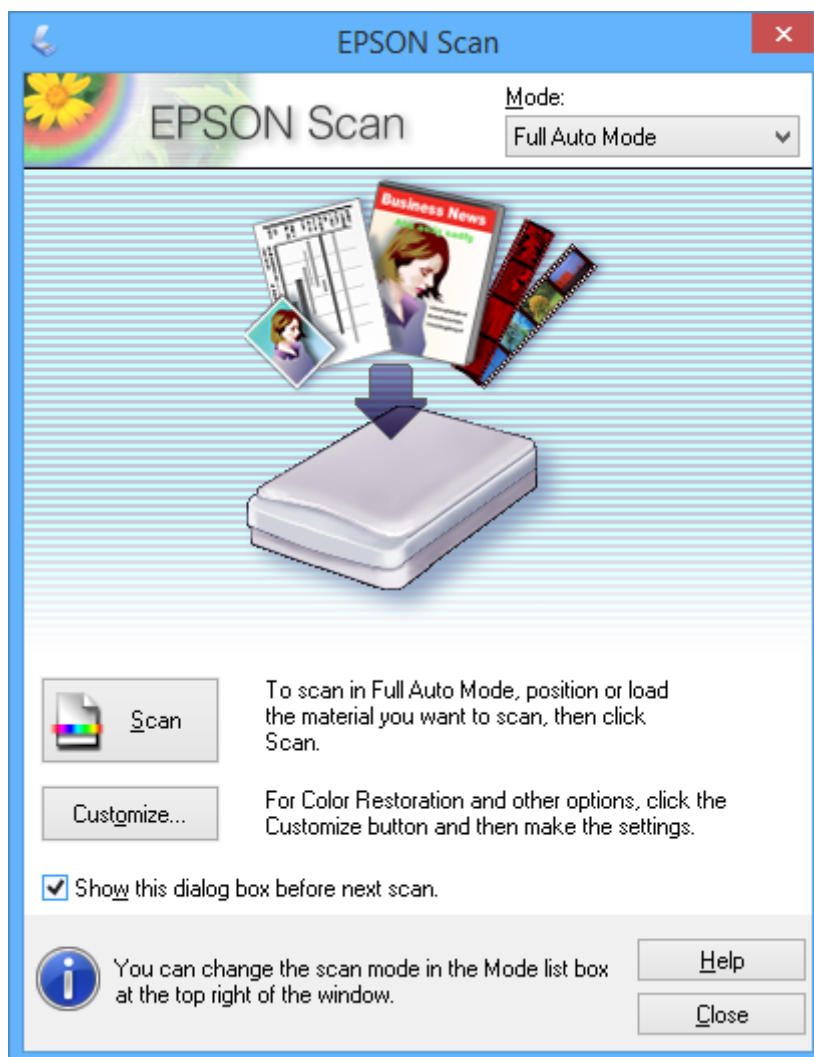
Сканирование с автоматическим определением оригинала (Автоматический режим)

Можно запустить сканирование, просто разместив оригинал и щелкнув **Сканировать**. Выберите **Автоматический режим** в списке **Режим** в EPSON Scan.

Сканирование

Примечание:

Этот режим недоступен для принтеров, оборудованных автоматическим податчиком.



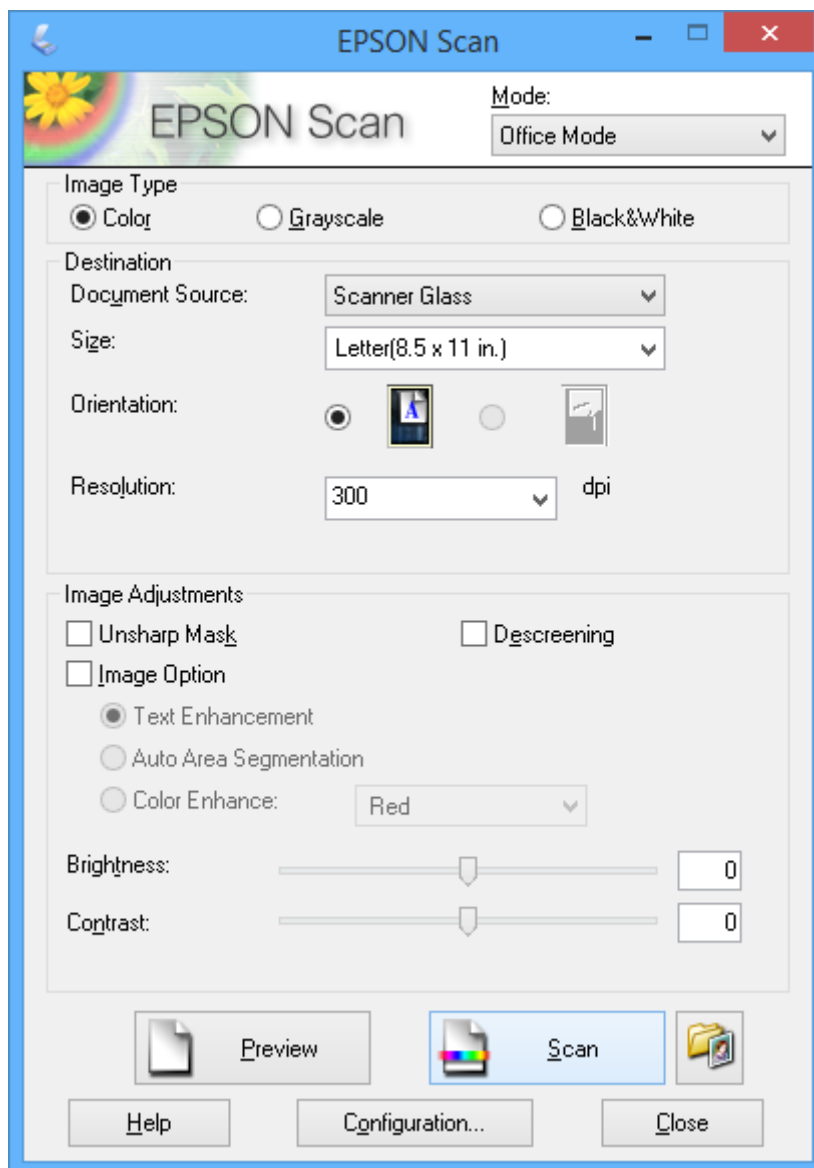
Сканирование при указанных размерах (Офисный режим)

Можно сканировать оригиналы при указанных размерах без предварительного просмотра изображения. При использовании автоматического податчика можно быстро сканировать множество документов (только для принтеров, оборудованных автоматическим податчиком). Выберите **Офисный режим** в списке **Режим** в EPSON Scan.

Сканирование

Примечание:

- ❑ Если требуется отсканировать множество документов в один файл, сохраняйте в формате PDF.
- ❑ При использовании принтеров, оборудованных автоматическим податчиком, если разместить оригинал в податчик и щелкнуть **Просмотр**, первая страница оригиналов выталкивается. Поместите первую страницу поверх остальных страниц и загрузите оригиналы в автоматический податчик, а затем щелкните **Сканировать**,
- ❑ Если требуется сканирование двухсторонних оригиналов с помощью автоматического податчика, выберите **ADF - двусторонний** в качестве параметра **Источник документа**. При предварительном просмотре сканируется только передняя сторона.



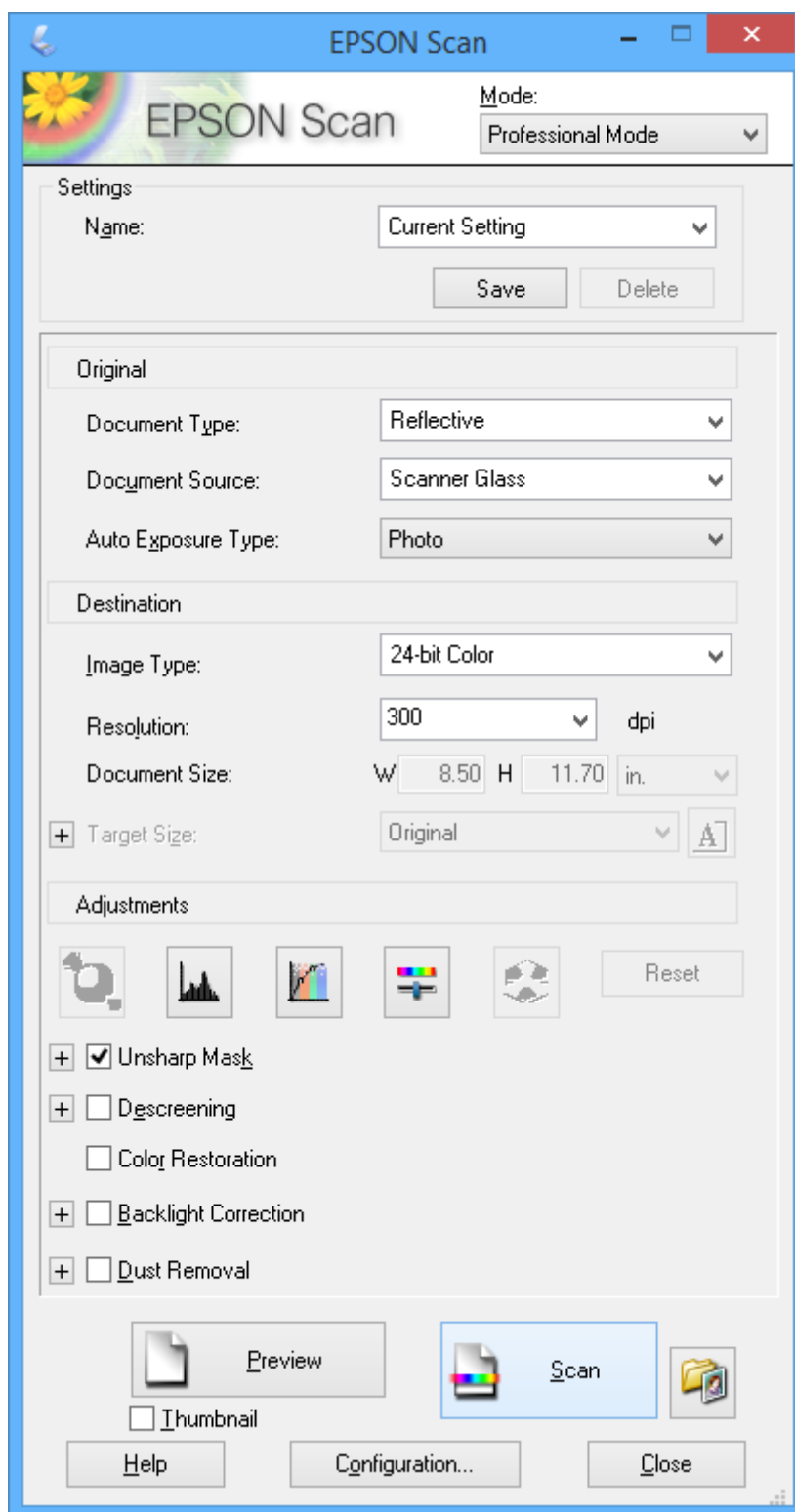
Сканирование с корректированием качества изображения (Профессиональный режим)

Позволяет сканировать изображения с корректированием качества и цвета. Данный режим рекомендуется для опытных пользователей. Выберите **Профессиональный режим** в списке **Режим** в EPSON Scan.

Сканирование

Примечание:

- ❑ Если требуется сканирование с использованием автоматического податчика, выберите **ADF - односторонний** или **ADF - двусторонний** в качестве параметра **Источник документа**. При предварительном просмотре сканируется только передняя сторона.
- ❑ При использовании принтеров, оборудованных автоматическим податчиком, если разместить оригинал в податчик и щелкнуть **Просмотр**, первая страница оригиналов выталкивается. Поместите первую страницу поверх остальных страниц и загрузите оригиналы в автоматический податчик, а затем щелкните **Сканировать**,



Сканирование с интеллектуальных устройств

Epson iPrint — это приложение, которое позволяет сканировать фотографии и документы с интеллектуальных устройств типа смартфонов или планшетных компьютеров, которые подключены к той же беспроводной сети, что и принтер. Можно сохранить отсканированные данные на интеллектуальное устройство или в облачную службу, отправить по электронной почте или распечатать.

Можно установить Epson iPrint на интеллектуальное устройство со следующего URL-адреса или с помощью QR-кода.

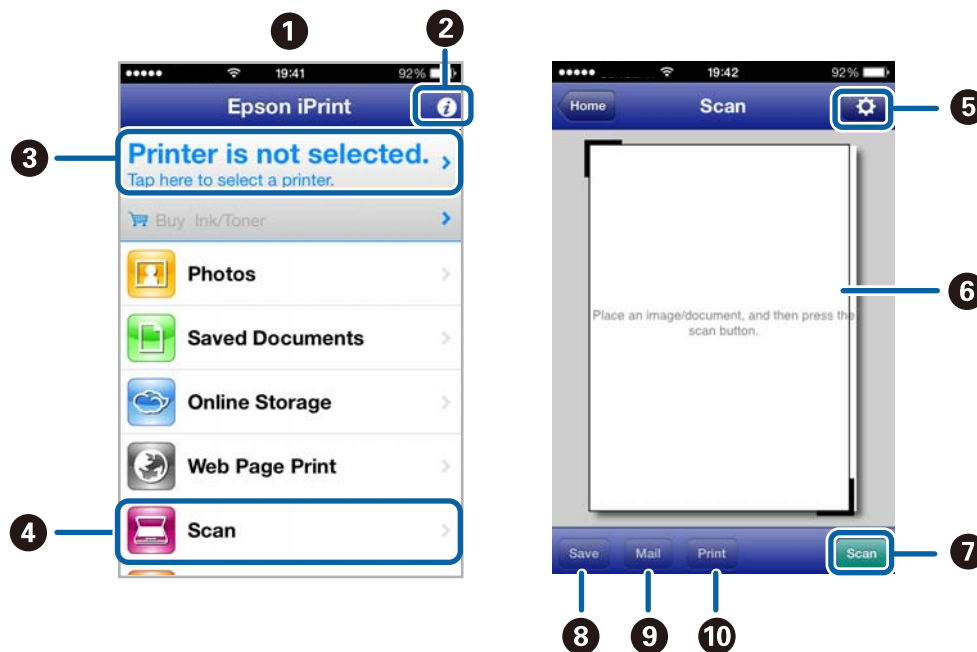
<http://ipr.to/a>



Использование Epson iPrint

Запустите Epson iPrint с интеллектуального устройства и выберите элемент, который требуется использовать с начального экрана.

Следующие экраны могут быть изменены без предварительного уведомления.



1	Начальный экран отображается при запуске приложения.
2	Отображает сведения о настройке принтера и ответы на часто задаваемые вопросы.
3	Отображает экран, где пользователь может выбрать принтер и установить его настройки. После того как принтер выбран, в следующий раз его не нужно больше выбирать.
4	Отображает экран сканирования.
5	Отображает экран, где можно установить настройки сканирования, например, разрешение.

Сканирование

6	Отображает отсканированные изображения.
7	Запускает сканирование.
8	Отображает экран, на котором можно сохранить отсканированные данные на интеллектуальное устройство или в облачную службу.
9	Отображает экран, с которого можно отправить отсканированные данные по электронной почте.
10	Отображает экран, с которого можно распечатать отсканированные данные.

Соответствующая информация

- ➔ [«Использование Epson iPrint» на стр. 94](#)
- ➔ [«Служба Epson Connect» на стр. 149](#)

Отправка факса (только для принтеров, оснащенных факсом)

Настройка факса

Подключение к телефонной линии

Совместимые телефонные линии

Принтер можно использовать со стандартными аналоговыми телефонными линиями (коммутируемыми телефонными сетями общего пользования, или PSTN) и PBX (учрежденческими автоматическими телефонными станциями).

Использовать принтер с телефонными линиями и системами, перечисленными ниже, может быть невозможно.

- Телефонная линия VoIP типа DSL или оптоволоконного цифрового канала связи.
- Цифровая телефонная линия (ISDN).
- Некоторые телефонные системы PBX.
- При подключении между настенной телефонной розеткой и принтером адаптеров типа адаптеров терминала, VoIP, разветвителей или маршрутизатор DSL.

Подключение принтера к телефонной линии

Соедините телефонную линию и принтер с помощью следующих телефонных кабелей.

- Телефонная линия: RJ-11 (6P2C).
- Разъем телефонного аппарата: RJ-11 (6P2C).

В некоторых регионах телефонный кабель входит в комплект поставки принтера. Если этот кабель прилагается, используйте его.

Возможно, придется подключить телефонный кабель к адаптеру, предоставляемому для вашей страны или региона.



Важно:

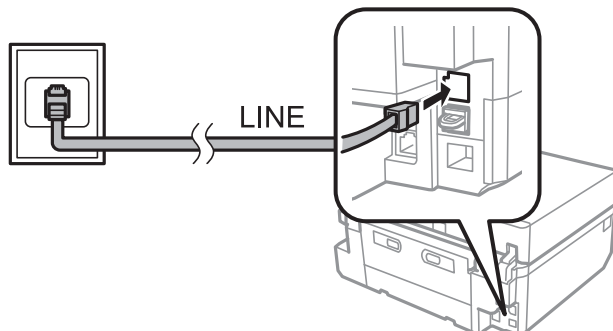
Снимайте колпачок с порта принтера EXT., только если подключаете принтер к телефону. Запрещено снимать колпачок, если не подключается телефон.

В местах, где часто наблюдаются удары молнии, мы рекомендуем использовать устройство защиты от скачков напряжения.

Отправка факса (только для принтеров, оснащенных факсом)

Подключение к стандартной телефонной линии (PSTN) или PBX

Подключите телефонный кабель к настенной телефонной розетке или порту PBX и к порту LINE на задней стороне принтера.



Соответствующая информация

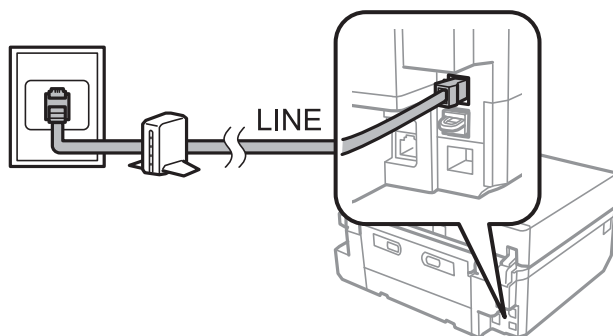
➔ «Установка типа линии» на стр. 116

Подключение к DSL или ISDN

Подключите телефонный кабель к модему DSL или адаптеру терминала ISDN и к порту LINE на задней стороне принтера. Более подробные сведения см. в документации, поставляемой вместе с модемом или адаптером.

Примечание:

Если модем DSL не оснащен встроенным фильтром DSL, необходимо подключить отдельный фильтр DSL.



Подключение телефонного аппарата к принтеру

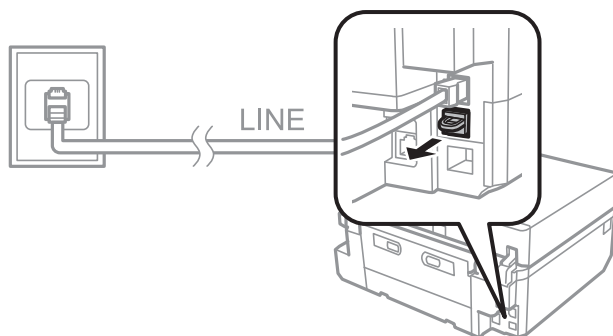
При использовании принтера и телефона на одной телефонной линии телефон необходимо подключить к принтеру.

Примечание:

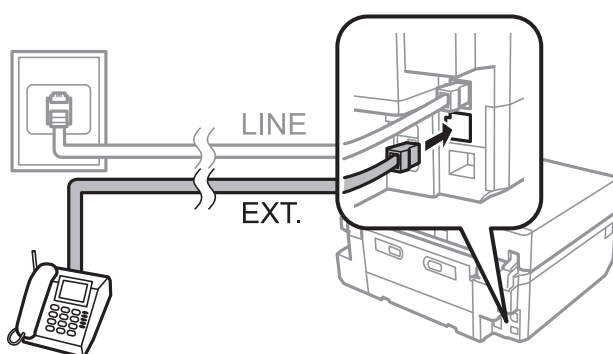
- Если на телефонном аппарате имеется функция факса, перед подключением ее нужно отключить. Более подробные сведения см. в документации, поставляемой вместе с телефонным аппаратом.
- Установите количество **Настройка звонка для ответа** перед получением факсов на большее значение, чем для автоответчика.

Отправка факса (только для принтеров, оснащенных факсом)

1. Снимите колпачок с порта EXT. на задней панели принтера.



2. Соедините телефонный аппарат с портом EXT. с помощью телефонного кабеля.



! Важно:

Если используется одна телефонная линия, убедитесь, что телефон подключен к порту принтера EXT.. Если разделить линию и отдельно подключить телефонный аппарат и принтер, оба устройства не будут правильно работать.

3. Поднимите трубку подключенного телефонного аппарата и убедитесь в том, что сообщение, запрашивающее выбор отправки или получения факса, отображается на ЖК-экране.

Если это сообщение не появилось, убедитесь, что телефонный кабель правильно подключен к порту EXT..

Соответствующая информация


- ➔ «Установка звонков для ответа» на стр. 117
- ➔ «Установка шаблона различения звонков» на стр. 117

Проверка возможности использования факса

По завершении подключения принтера к телефонной линии проверьте правильность подключения с помощью функции автоматической проверки.

1. Войдите в режим **Настройка** через начальный экран.
2. Выберите **Настройки факса > Проверить подключение факса**.
Запускается автоматическая проверка.

Отправка факса (только для принтеров, оснащенных факсом)

3. Нажмите кнопку .

Печатается отчет о проверке. Если в отчете указаны ошибки, следуйте решению, предоставленному в отчете.

Базовые настройки факса

Проверьте следующие настройки при использовании факса в первый раз и измените их при необходимости.

- Заголовок
- Тип линий
- Режим приема (автоматический и ручной)
- Настройка звонка для ответа
- DRD

Установка верхнего колонтитула факса

Введите имя отправителя и номер факса, которые появляются в качестве верхнего колонтитула исходящего факса.

1. Войдите в режим **Настройка** через начальный экран.
2. Выберите **Настройки факса > Связь > Заголовок**.
3. Выберите **Заголовок факса**, введите имя отправителя длиной не более 40 символов и нажмите **ОК**.
4. Выберите **Ввод своего номера телефона**, введите номер факса длиной не более 20 символов и нажмите **ОК**.

Установка типа линии

Задайте следующие настройки, если принтер эксплуатируется в окружении, где используются дополнительные номера телефонов и требуются коды внешнего доступа, например 0 и 9, для выхода на внешнюю линию.

1. Войдите в режим **Настройка** через начальный экран.
2. Выберите **Настройки факса > Связь > Тип линий**.
3. Выберите **PBX**.
4. На экране **Код доступа** выберите **Использовать**.
5. Введите код внешнего доступа, используемый для телефонной системы, а затем нажмите **ОК**.
Код доступа будет сохранен в принтере. При отправке факса на внешний номер факса вместо используемого кода доступа необходимо ввести знак номера (#).

Отправка факса (только для принтеров, оснащенных факсом)

Настройка режима приема

Принтер автоматически принимает факсы по умолчанию. После заданного количества звонков принтер начинает прием факса. Если эта функция не используется часто или требуется принимать факс после ответа по телефону, измените режим приема с автоматического на ручной.



Предостережение:

Если к принтеру не подключен телефон, должен быть установлен автоматический режим. В ином случае прием факсов невозможен.

1. Войдите в режим **Настройка** через начальный экран.
2. Нажмите **Настройки факса > Настройки приема > Автоответчик** и измените настройку.

Соответствующая информация

- ➔ [«Автоматический прием факсов» на стр. 123](#)
- ➔ [«Прием факсов вручную» на стр. 124](#)

Установка звонков для ответа

Задайте количество звонков, которое должно пройти перед тем, как принтер начнет автоматически принимать факс.



Предостережение:

*Для использования функции ответа с подключенного телефона установите параметр принтера **Настройка звонка для ответа** на большее количество звонков, чем требуется для автоответчика. В ином случае нельзя принимать голосовые вызовы, а голосовые сообщения не записываются. Более подробные сведения об этих настройках см. в документации, поставляемой вместе с телефоном.*

1. Войдите в режим **Настройка** через начальный экран.
2. Выберите **Настройки факса > Настройки приема > Настройка звонка для ответа**.
3. Задайте количество звонков для ответа с помощью кнопок – или +.

Установка шаблона различения звонков

Если на телефонной линии используется услуга различения звонков, которая позволяет иметь несколько телефонных номеров на одной линии и присваивать различные шаблоны звонков для каждого, задайте настройку шаблона различения звонков, чтобы принтер определял его для номера факса.

1. Войдите в режим **Настройка** через начальный экран.
2. Выберите **Настройки факса > Настройки приема > DRD**.
3. Выберите шаблон звонка, присвоенный номеру факса.
Выберите **Вкл.**, если параметры для настройки только **Вкл.** или **Выкл.**.

Отправка факса (только для принтеров, оснащенных факсом)**Регистрация получателей факсов в списке контактов**

Регистрация часто используемых номеров факсов в списке контактов позволяет облегчить отправку факсов. После регистрации каждого из получателей в качестве записи быстрого набора, можно сгруппировать определенные записи вместе для отправки факса нескольким получателям одновременно. Можно зарегистрировать до 60 записей (включая быстрый и групповой набор).

Примечание:

Данные контактов могут быть утрачены из-за сбоев в работе принтера. Мы рекомендуем выполнять резервное копирование после каждого обновления данных. Компания Epson не несет ответственности за какую-либо потерю и восстановление данных и/или настроек даже во время гарантийного периода. Можно использовать FAX Utility для создания списка контактов на компьютере и выполнить резервное копирование данных. Подробности см. в справке FAX Utility.


Соответствующая информация

➔ «FAX Utility» на стр. 158

Регистрация записей быстрого набора

1. Войдите в режим **Факс** через начальный экран.
2. Выберите **Контакты > Добавить/удалить контакты**.
3. Выберите **Настройка скорости набора**. Если требуется изменить уже зарегистрированную запись быстрого набора, выберите **Редактировать контакты**.
4. Выберите номер записи.
5. Введите номер факса и затем нажмите **ОК**. На следующем экране введите имя получателя и нажмите **ОК**.

Примечание:

- Можно ввести до 64 цифр для номера факса и до 30 — для имени.
 - Чтобы добавить паузу (трехсекундную) во время набора номера, введите дефис, нажав .
 - Для подключения к внешней линии требуется код доступа, при вводе номера факса в начале указываемого номера необходимо задать код внешнего доступа. Если код доступа был установлен в настройке **Тип линий**, введите знак номера (#) вместо самого кода доступа.
6. Нажмите **Выбор** и выберите скорость передачи факса.

Примечание:

Скорость передачи факса, установленная в **Настройка > Настройки факса > Связь > Скор. передачи факса**, используется по умолчанию. Если у получателя часто происходят ошибки связи или если он находится за рубежом, рекомендуется выбирать **Медленный реж. (9 600 бит/с)**.

7. Проверьте зарегистрированную информацию и затем нажмите кнопку **Готово**.

Регистрация записей группового набора

1. Войдите в режим **Факс** через начальный экран.
2. Выберите **Контакты > Добавить/удалить контакты**.

Отправка факса (только для принтеров, оснащенных факсом)

3. Выберите **Настройка группового набора**.

Примечание:

Если требуется изменить уже зарегистрированную запись группового набора, выберите **Редактировать контакты**.

4. Выберите номер записи.
5. Введите имя группы длиной не более 30 символов и нажмите **ОК**.
6. Выберите не более 30 записей быстрого набора для добавления в группу.

Примечание:

Напротив каждой записи появляется флажок. Для отмены выбора нажмите на флажок.

7. По окончании добавления записей быстрого набора нажмите **Готово**.

Отправка факсов

Базовые действия для отправки факса

Факсы можно отправлять в цветном или монохромном (черно-белом) режиме. При отправке факсов в монохромном режиме перед отправкой отсканированные изображения можно предварительно просмотреть на ЖК-экране.

Примечание:

- Если номер факса занят или возникли проблемы, через одну минуту принтер дважды автоматически выполняет повторный набор номера. Нажмите **Пвтрн.набор** для мгновенного повторного набора номера.
- Можно сохранить настройки по умолчанию для отправки факса, например, разрешение, в следующем меню.
Настройка > Настройки факса > Настройки отправки.

Отправка факсов с помощью панели управления


1. Разместите оригиналы.


Примечание:

За один сеанс передачи можно отправить до 100 страниц. Однако иногда невозможно отправить даже такой факс, в котором менее 100 страниц, что обусловлено объемом доступной памяти.

2. На панели управления выберите **Факс**.
3. Укажите получателя.
 - Для ввода вручную: нажмите **Введите номер факса**, введите номер факса на экране ввода номера и затем нажмите **ОК**.
 - Для выбора из списка контактов: нажмите **Контакты** и выберите получателя.
 - Для выбора последнего набранного номера: нажмите **Пвтрн.набор**.


Отправка факса (только для принтеров, оснащенных факсом)**Примечание:**

- Чтобы добавить паузу (трехсекундную) во время набора номера, введите дефис, нажав .
- Если в **Тип линий** установлен код внешнего доступа, вместо используемого кода доступа в начале номера факса необходимо ввести знак номера (#).
- Если нажата кнопка **Пвтрн.набор** и последний факс был отправлен записи группового набора, отображается запись, зарегистрированная последней.
- Как и с записями группового набора, можно использовать функцию **Разослать факс** для отправки факса нескольким получателям одновременно.


4. Прокрутите экран с помощью , выберите **Цветной** или **Ч/Б**, а затем настройте необходимые параметры, например, разрешение и способ отправки.


Примечание:




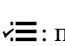
- Для отправки двухстороннего оригинала включите **2-сторонний факс**. Однако с этой настройкой отправка в цветном режиме невозможна.
- При отправке факсов в монохромном режиме перед отправкой отсканированные изображения можно предварительно просмотреть на ЖК-экране, включив **Превью до отправки**.
- Записям группового набора можно отправлять только черно-белые факсы.

5. Нажмите кнопку .

Примечание:

- Чтобы отменить отправку, нажмите кнопку .
- Цветной факс отправляется дольше, поскольку принтер выполняет сканирование и отправку одновременно.

6. При отправке черно-белого факса и включенном параметре «Предварительный просмотр отправки» проверьте предварительный просмотр на ЖК-экране, а затем нажмите кнопку .

- : перемещение экрана в направлении стрелок.
- : уменьшение или увеличение.
- : переход на предыдущую или следующую страницу.
- : повторный запуск отправки или сканирования.

Примечание:

- Если включена функция **Прямая отправка**, предварительный просмотр невозможен.
- Если не прикасаться к экрану предварительного просмотра в течение 20 секунд, факс отправляется автоматически.
- Качество изображения отправленного факса может различаться от предварительного просмотра в зависимости от возможностей устройства получателя.

Соответствующая информация

- ➔ «Размещение оригиналов на Стекло сканера» на стр. 55
- ➔ «Доступные оригиналы для автоматического податчика (только для принтеров, оборудованных автоматическим податчиком).» на стр. 57
- ➔ «Регистрация получателей факсов в списке контактов» на стр. 118
- ➔ «Режим Факс (только для принтеров, оснащенных факсом)» на стр. 26

Отправка факса (только для принтеров, оснащенных факсом)

➔ «Отправка факса нескольким получателям (Разослать факс)» на стр. 122

Отправка факсов при наборе номера через внешний телефон

Факс можно отправить, набрав номер с подключенного телефона, если перед отправкой сообщения нужно поговорить по телефону или факсовый аппарат получателя не переключается в режим факса автоматически.

1. Разместите оригиналы.

Примечание:

За один сеанс передачи можно переслать до 100 страниц.

2. Снимите трубку подключенного телефона.

3. На панели управления нажмите **Отправить**.

4. Прокрутите экран с помощью ▼, выберите цветной или монохромный режим, а затем настройте необходимые параметры, например, разрешение и способ отправки.

5. Наберите номер получателя с подключенного телефона.

6. После того как раздастся тональный сигнал факса, нажмите кнопку ◊ и положите трубку.

Примечание:

Факс с набором номера с подключенного телефона отправляется дольше, поскольку принтер выполняет сканирование и отправку одновременно.

Соответствующая информация

➔ «Размещение оригиналов на Стекло сканера» на стр. 55

➔ «Доступные оригиналы для автоматического податчика (только для принтеров, оборудованных автоматическим податчиком).» на стр. 57

➔ «Режим Факс (только для принтеров, оснащенных факсом)» на стр. 26

Различные способы отправки факса

Отправка факса в указанное время

Факс можно отправить в указанное время. Если указано время отправки, то отправить можно только монохромные факсы.

1. Разместите оригиналы.

2. На панели управления выберите **Факс**.

3. Укажите получателя.

4. Нажмите **Расшир. Опции**, а затем выберите **Отослать факс позже**.

5. Нажмите **Вкл.**, введите время для отправки факса и нажмите **ОК**.

Отправка факса (только для принтеров, оснащенных факсом)

6. Прокрутите экран с помощью ▼, а затем настройте необходимые параметры, например, разрешение и способ отправки.

7. Нажмите кнопку ⬠.

Оригиналы сканируются, сохраняются, а затем отправляются в указанное время.

Примечание:

До отправки факса в указанное время нельзя отправлять другие факсы. Для отмены факса нажмите кнопку ⓧ на верхнем экране режима факса.

Соответствующая информация

- ➔ [«Размещение оригиналов на Стекло сканера» на стр. 55](#)
- ➔ [«Доступные оригиналы для автоматического податчика \(только для принтеров, оборудованных автоматическим податчиком\).» на стр. 57](#)
- ➔ [«Отправка факсов с помощью панели управления» на стр. 119](#)

Отправка факса нескольким получателям (Разослать факс)

Черно-белый факс может быть отправлен в адрес не более 30 получателей одновременно. Можно указать получателей с помощью ручного ввода номеров факса, используя записи быстрого или группового набора или используя все способы.

1. Разместите оригиналы.
2. На панели управления выберите **Факс**.
3. Нажмите **Расшир. Опции**, а затем выберите **Разослать факс**.
4. Выберите **Добавить новый** для параметра **Список контактов**.
5. Выберите способ указания получателей.
 - Ввести номер факса: введите номер факса на экране ввода номера и затем нажмите **ОК**.
 - Выбрать из списка контактов: выберите получателей из отображаемого списка и затем нажмите **Готово**.
6. Добавьте необходимых получателей, повторяя шаги 4 и 5, а затем нажмите **Готово**.
7. Прокрутите экран с помощью ▼, а затем настройте необходимые параметры, например, разрешение и способ отправки.
8. Нажмите кнопку ⬠.

Соответствующая информация

- ➔ [«Размещение оригиналов на Стекло сканера» на стр. 55](#)
- ➔ [«Доступные оригиналы для автоматического податчика \(только для принтеров, оборудованных автоматическим податчиком\).» на стр. 57](#)
- ➔ [«Отправка факсов с помощью панели управления» на стр. 119](#)

Отправка факса (только для принтеров, оснащенных факсом)

Отправка факса с компьютера

Факс можно отправить с компьютера с помощью FAX Utility и драйвера PC-FAX. Инструкции по эксплуатации см. в справке по FAX Utility и драйверу PC-FAX.

Соответствующая информация

- ➔ «Драйвер PC-FAX (Драйвер факса)» на стр. 158
- ➔ «FAX Utility» на стр. 158


Прием факсов

Можно настроить печать или сохранение полученных документов в меню **Настройка > Настройки факса > Настройки приема > Выходные данные факса**. При печати полученных документов загрузите простую бумагу размера А4 в кассета для бумаги.

Соответствующая информация

- ➔ «Загрузка бумаги в Кассета для бумаги 2» на стр. 48

Автоматический прием факсов

Если режим приема установлен на автоматический, на начальном экране загорается значок . Принтер будет автоматически принимать факс после заданного количества звонков. Рекомендуется для тех, кто активно пользуется факсом.

- Всегда держите кассета для бумаги загруженной простой бумагой размера А4 для печати принятых документов и отчетов.
Параметр **Выходные данные факса** позволяет избежать автоматической печати принятых документов и сохранять их в папке входящих сообщений принтера, на карте памяти или на компьютере.
- Автоответчик отвечает на вызов после установленного количества звонков. Если это голосовой вызов, автоответчик записывает голосовое сообщение. Если принтер определяет сигнал факса после того, как автоответчик отвечает на вызов, принтер начинает прием факса.
- Если вы снимете трубку подключенного телефонного аппарата и услышите сигнал факса, подождите. Если на ЖК-экране отображается сообщение «Подключение...», положите трубку.

Примечание:

- Установите количество звонков для ответа на большее, чем требуется для автоответчика. В противном случае прием голосовых вызовов будет невозможен или автоответчик не сможет записывать голосовые сообщения, если принтер не ответит до ответа автоответчика.
- Во избежания шума в ночное или другое время можно остановить печать принятых документов в течение установленного периода времени. Введите время приостановки и время повторного запуска в следующем меню, тогда документы, полученные в указанный период времени, не будут печататься, а будут сохраняться в памяти принтера. Факсы печатаются во время перезапуска.

Настройка > Настройки факса > Настройки печати > Время приостановки печ.

- Если принтер используется только в качестве факса без подключения телефона, можно установить прием факсов без звонков. Выберите **Настройка > Настройка принтера > Звук > Нажатие кнопки > Выкл.**


Соответствующая информация

- ➔ «Настройка режима приема» на стр. 117

Отправка факса (только для принтеров, оснащенных факсом)

- ➔ «Установка звонков для ответа» на стр. 117
- ➔ «Сохранение принятых факсов» на стр. 125



Прием факсов вручную

Если факс используется не часто, рекомендуется использовать ручной режим приема. Он позволяет принимать факсы после ответа на вызов на подключенном телефоне, тем самым проверяя, является ли вызов факсом. Когда режим приема установлен на автоматический, значок  на начальном экране остается выключенным. Если предполагается получение факса в ваше отсутствие, установите автоматический режим.

1. Поднимите трубку, когда телефон зазвонит.
2. Когда раздастся тональный сигнал факса, нажмите **Получение** на ЖК-экране принтера.

Примечание:

Если включена функция **Удаленное получение**, начать прием факса можно только с помощью телефона.

3. Нажмите кнопку  и положите трубку телефона.
4. Повторно нажмите кнопку  для запуска печати.

Примечание:

Если для сохранения принятых документов установлен параметр **Выходные данные факса**, по окончании сохранения отображается сообщение. Следуйте инструкциям на экране, чтобы просмотреть принятый документ.

Соответствующая информация

- ➔ «Настройка режима приема» на стр. 117
- ➔ «Прием факсов с помощью подключенного телефона (Удаленное получение)» на стр. 124
- ➔ «Сохранение принятых факсов» на стр. 125

Прием факсов с помощью подключенного телефона (Удаленное получение)

Чтобы принять факс вручную, необходимо использовать принтер после того, как была поднята трубка телефона. С помощью функции **Удаленное получение** можно начать прием факса напрямую с телефона. Функция **Удаленное получение** доступна для телефонов, поддерживающих тональный набор.

Соответствующая информация

- ➔ «Прием факсов вручную» на стр. 124

Настройка Удаленное получение

1. Войдите в режим **Настройка** через начальный экран.
2. Выберите **Настройки факса > Настройки приема > Удаленное получение**.

Отправка факса (только для принтеров, оснащенных факсом)


3. Включив **Удаленное получение**, введите двузначный код (можно использовать цифры от 0 до 9, * и #) в поле **Начальный код**.
4. Нажмите **ОК**.

Использование Удаленное получение

1. Поднимите трубку, когда телефон зазвонит.
2. После того как раздастся тональный сигнал факса, введите код запуска с помощью телефона.
3. Удостоверьтесь, что принтер начал принимать факс, и положите трубку.

Прием факсов с опросом

Набирая номер факса, можно принимать факсы, хранящиеся на другом устройстве с помощью опроса факса. От информационной службы факса можно получить специальный документ, следуя звуковым инструкциям, предоставленным этой службой. При использовании информационной службы факса, поддерживающей звуковые инструкции, наберите номер факса с помощью подключенного телефона.

1. Войдите в режим **Факс** через начальный экран.
2. Нажмите **Расшир. Опции**, выберите **Опрос**, а затем **Вкл.**
3. Введите номер факса и затем нажмите кнопку .

Примечание:

Если для сохранения принятых документов установлен параметр **Выходные данные факса**, по окончании сохранения отображается сообщение. Следуйте инструкциям на экране, чтобы просмотреть принятый документ.

Соответствующая информация

➔ [«Отправка факсов при наборе номера через внешний телефон» на стр. 121](#)

Сохранение принятых факсов

Можно настроить сохранение принятых факсов в папку входящих сообщений принтера, на устройстве памяти или на компьютере. Если ни один из этих параметров не настроен, принятые документы будут автоматически распечатываться.

1. Войдите в режим **Настройка** через начальный экран.
2. Выберите **Настройки факса > Настройки приема > Выходные данные факса**.
3. Нажмите **Изм. настройки**, выберите нужный параметр и настройте его.

Сохр. в пап. Входящ.:

сохранение всех принятых документов в папку входящих сообщений принтера. Сохраненные документы не будут автоматически распечатываться. Документы можно просмотреть на ЖК-экране принтера и при необходимости распечатать.

Сохр. на компьютере:

Отправка факса (только для принтеров, оснащенных факсом)

на компьютере, подключенном к принтеру, необходимо выполнить настройки для сохранения принятых документов на компьютер с помощью FAX Utility. Более подробно см. в справке FAX Utility.

После сохранения на компьютер принятые документы удаляются с принтера. Для автоматической печати документов во время сохранения на компьютер выберите **Да, затем Печать** на принтере, когда настройка параметров FAX Utility будет завершена.

Примечание:

Если компьютер выключен, принтер временно сохраняет принятые документы в собственной памяти. Если память переполнена, принтер не сможет принимать или отправлять факсы.

Сохр. на внеш. устр.:

преобразование принятых документов в формат PDF и сохранение их на устройство памяти, например, на карту памяти или флеш-накопитель USB, подключенный к принтеру. После сохранения на устройство памяти принятые документы удаляются с принтера. Для автоматической печати документов во время сохранения на устройство памяти выберите на принтере **Да, затем Печать**.

Перед использованием этой функции в устройстве памяти необходимо создать папку для сохранения принятых документов. Выберите **Создание папки для сохран.**, а затем создайте папку.

Примечание:

Убедитесь, что устройство памяти подключено к принтеру. Если устройство не подключено, отправка и прием факсов может стать невозможной из-за ошибки переполнения памяти, так как принтер временно сохраняет принятые документы, пока устройство отключено.

Соответствующая информация

- ➔ [«FAX Utility» на стр. 158](#)
- ➔ [«Вставка карты памяти» на стр. 60](#)

Проверка принятых факсов на ЖК-экране

Принятые документы, сохраненные в папку входящих сообщений принтера, можно проверить на ЖК-экране.

1. При наличии новых факсов на начальном экране отображается уведомительное сообщение. Нажмите **Открыть Входящ.**. Или введите на начальном экране **Факс**, а затем **Расшир. Опции > Открыть Входящ.**.

Примечание:

При наличии непрочитанных или нераспечатанных документов на начальном экране загорается значок



Нажмите его, чтобы узнать количество непрочитанных и нераспечатанных документов и использование памяти.

2. Выберите факс для просмотра из списка полученных документов.




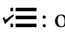
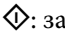
Примечание:

*Нажмите **Меню** на экране списка, чтобы распечатать или одновременно удалить все полученные документы.*

3. Проверьте полученные документы.

- : поворот изображения вправо на 90 градусов.

Отправка факса (только для принтеров, оснащенных факсом)

- : перемещение экрана в направлении стрелок.
- : уменьшение или увеличение.
- : переход на предыдущую или следующую страницу.
- : отображение меню для печати и удаления.
- : запуск печати.

Примечание:

Принтер не может принимать и отправлять факсы, если его память переполнена. Рекомендуется удалять просмотренные или распечатанные документы.

Использование других функция факса

Печать отчета факса и списка

Печать отчета факса вручную

1. Войдите в режим **Факс** через начальный экран.
2. Выберите **Расшир. Опции > Журнал факсов**.
3. Выберите отчет для печати и следуйте инструкциям на экране.

Примечание:

Формат отчета можно изменить. На начальном экране выберите **Настройка > Настройки факса > Параметры отчета** и настройте параметры **Прикр. изобр. к отч.** или **Формат отчета**.

Соответствующая информация

- ➔ «Режим Факс (только для принтеров, оснащенных факсом)» на стр. 26
- ➔ «Настройки факса (только для принтеров, оснащенных факсом)» на стр. 38

Настройка автоматической печати отчетов факса

Принтер можно настроить на автоматическую печать отчетов факса.

Посл. отчет о передаче

На начальном экране выберите **Настройка > Настройки факса > Параметры отчета > Посл. отчет о передаче**, а затем нажмите **При передаче** или **При ошибке**.

Журнал факсов

На начальном экране выберите **Настройка > Настройки факса > Параметры отчета > Автопеч. Журн. Факсов**, а затем нажмите **Вкл. (каждые 30)** или **Вкл. (Время)**.

Отправка факса (только для принтеров, оснащенных факсом)

Соответствующая информация


- ➔ «Режим Факс (только для принтеров, оснащенных факсом)» на стр. 26
- ➔ «Настройки факса (только для принтеров, оснащенных факсом)» на стр. 38

Повторная печать принятых факсов


Можно повторно распечатать принятые и уже напечатанные документы. Все принятые документы, сохраненные в памяти принтера, печатаются в обратном хронологическом порядке. При этом, если в принтере заканчивается свободная память, уже напечатанные документы удаляются, начиная с самого раннего документа.

Примечание:

*Если параметр **Сохр. в пап. Входящ.** установлен на **Да** в качестве **Выходные данные факса**, можно выбрать отдельные документы, которые требуется повторно напечатать, из папки входящих сообщений принтера.*

1. Войдите в режим **Факс** через начальный экран.
2. Нажмите **Расшир. Опции**, а затем выберите **Перепечатать факсы**.
3. Нажмите кнопку .

Примечание:

После повторной печати требуемых документов нажмите кнопку  для завершения печати.

Замена картриджей

Проверка уровня чернил

Приблизительный уровень чернил можно проверять на панели управления или на компьютере.

Проверка уровня чернил — Панель управления

1. Войдите в режим **Настройка** через начальный экран.
2. Выберите **Уровень чернил**.

Проверка уровня чернил — Windows

1. Войдите в окно драйвера принтера.
2. Нажмите на **EPSON Status Monitor 3** на вкладке **Сервис**.


Примечание:

Если утилита **EPSON Status Monitor 3** отключена, нажмите **Расширенные параметры** на вкладке **Сервис**, после чего выберите **Включить EPSON Status Monitor 3**.

Соответствующая информация

➔ [«Драйвер принтера Windows» на стр. 151](#)

Проверка уровня чернил — Mac OS X

1. Выберите **Системные настройки** из меню  > **Принтеры и сканеры** (или **Печать и сканирование**, **Печать и факс**), а затем выберите свой принтер.
2. Нажмите **Параметры и принадлежности** > **Утилита** > **Открыть утилиту принтера**.
3. Нажмите **EPSON Status Monitor**.

Коды картриджей

Компания Epson рекомендует использовать только оригинальные чернильные картриджи Epson. Epson не гарантирует качество и надежность чернил стороннего производителя. Использование чернил, произведенных не Epson, может привести к повреждениям вашего принтера, и на эти повреждения не распространяются гарантийные условия Epson. При определенных условиях чернила сторонних производителей могут привести к неустойчивой работе принтера. Информация об оставшемся количестве чернил в картриджах стороннего производителя может не отображаться.

Ниже приведены коды оригинальных картриджей Epson.

Замена картриджей


Серия XP-720/XP-820

Продукт	Значок	BK (Black (Черный))	PBK (Photo Black (Фото черный))	C (Cyan (Голубой))	M (Magenta (Пурпурный))	Y (Yellow (Желтый))
XP-720 XP-820	Белый медведь 	26 26XL*1	26 26XL*1	26 26XL*1	26 26XL*1	26 26XL*1
XP-720*2 XP-820*2	–	273 273XL*1	273 273XL*1	273 273XL*1	273 273XL*1	273 273XL*1
XP-721 XP-821	–	255	256	256	256	256

*1 XL означает большой картридж.

*2 Для Австралии и Новой Зеландии.

Серия XP-760/XP-860

Продукт	Значок	BK (Black (Черный))	C (Cyan (Голубой))	LC (Light Cyan (Светло-голубой))	M (Magenta (Пурпурный))	LM (Light Magenta (Светло-пурпурный))	Y (Yellow (Желтый))
XP-760 XP-860	Слон 	24 24XL*1	24 24XL*1	24 24XL*1	24 24XL*1	24 24XL*1	24 24XL*1
XP-860*2	–	277 277XL*1	277 277XL*1	277 277XL*1	277 277XL*1	277 277XL*1	277 277XL*1

*1 XL означает большой картридж.

*2 Для Австралии и Новой Зеландии.

Примечание:

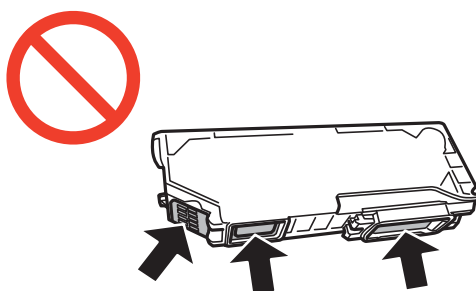
- Доступность определенных видов картриджей зависит от региона.
- Информацию о расходе чернил для картриджей Epson можно найти на веб-сайте, указанном ниже.
<http://www.epson.eu/pageyield>

Меры предосторожности при работе с картриджами

Прочтите следующие инструкции перед заменой картриджей.

Меры предосторожности при работе

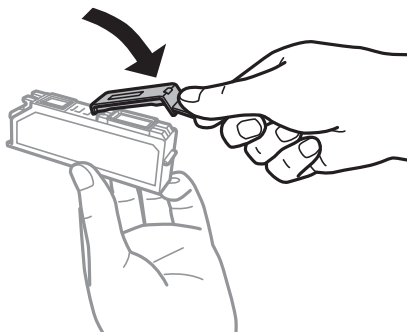
- Следует хранить чернильные картриджи при нормальной комнатной температуре и не допускать, чтобы на них попадали прямые солнечные лучи.
- Компания Epson рекомендует использовать чернильный картридж до даты, указанной на упаковке.
- Для достижения наилучших результатов чернильные картриджи необходимо использовать в течение шести месяцев с момента вскрытия упаковки.
- Для достижения наилучших результатов храните упаковки с картриджами дном вниз.
- Перед использованием чернильных картриджей, принесенных из холодного склада, их необходимо оставить в помещении с комнатной температурой как минимум на три часа.
- Не открывайте упаковку с картриджем, пока не будете готовы к установке картриджа в принтер. Для обеспечения безотказной работы картридж находится в вакуумной упаковке. Если картридж оставить распакованным на длительное время перед его использованием, нормальная печать может быть невозможна.
- Не касайтесь секций, указанных на иллюстрации. Такие действия могут не допустить нормальное использование принтера и печать.



- Установите все чернильные картриджи, в противном случае печать будет невозможна.
- Не производите замену картриджей с выключенным питанием. Не перемещайте печатающую головку руками, в противном случае можно повредить принтер.
- После установки картриджа индикатор питания продолжает мигать и принтер заправляется чернилами. Не выключайте принтер во время заправки чернилами. Если заправка чернилами не завершена, печать может быть невозможна.
- Не оставляйте принтер с извлеченными картриджами и не выключайте принтер во время замены картриджа. В противном случае, чернила, оставшиеся в дюзах печатающей головки высохнут и печать станет невозможной.
- Будьте осторожны и не допускайте попадания пыли и других предметов внутрь держатель картриджа. Любые предметы внутри держателя могут неблагоприятно повлиять на результаты печати или привести к невозможности печати. Если что-либо попало внутрь картриджа, осторожно извлеките это.

Замена картриджей

- ❑ Если картридж извлекается из принтера для дальнейшего использования или утилизации, установите крышку на задней части порта подачи чернил картриджа во избежание высыхания и загрязнения окружающих предметов.



- ❑ В этом принтере используются картриджи, оснащенные зеленой микросхемой, которая отслеживает такую информацию, как количество оставшихся чернил для каждого картриджа. Это означает, что даже если картридж извлечен из принтера до его израсходования, картридж по-прежнему можно использовать после того, как он повторно вставлен в принтер. Однако при повторной вставке картриджа некоторое количество чернил может быть использовано для обеспечения производительности принтера.
- ❑ Для достижения максимальной эффективности чернил извлекайте картридж при готовности его замены. Картриджи с состоянием низкого уровня чернил нельзя использовать при повторной вставке.
- ❑ Когда принтер указывает необходимость замены картриджа, для обеспечения наивысшего качества печати и для защиты печатающей головки в картридже остается небольшое резервное количество чернил. Эти резервные запасы не входят в выход принтера.
- ❑ Хотя чернильные картриджи могут содержать переработанные материалы, это не влияет на работу и производительность принтера.
- ❑ Характеристики и внешний вид картриджа могут быть изменены без предварительного уведомления в целях усовершенствования.
- ❑ Не разбирайте и не реконструируйте чернильные картриджи, в противном случае нормальная печать может оказаться невозможной.
- ❑ Картриджи, входящие в комплект поставки принтера, нельзя использовать в качестве замены.
- ❑ Указанный вывод зависит от печатаемых изображений, используемого типа бумаги, частоты печати и таких условий окружающей среды, как температура.
- ❑ Завершите замену картриджа быстро. Не оставляйте принтер без картриджа.

Потребление чернил

- ❑ Для поддержания оптимальной производительности печатающей головки некоторое количество чернил из всех картриджей потребляется не только по время печати, но и во время технического обслуживания, например, во время замены чернил и очистки печатающей головки.
- ❑ При монохромной печати или печати в оттенках серого могут использоваться цветные чернила в зависимости от типа бумаги и настроек качества печати. Это происходит потому, что для создания черного цвета используются цветные чернила.
- ❑ Чернила в чернильных картриджах, поставляемых с принтером, частично используются во время первоначальной настройки. С целью достижения высокого качества печати печатающая головка принтера должна быть всегда наполнена чернилами. Этот одноразовый процесс использует определенное количество чернил, поэтому эти картриджи могут печатать меньшее количество страниц, чем последующие чернильные картриджи.

Замена картриджей


Предостережение:


При открытии и закрытии сканера необходимо быть особенно осторожным, чтобы не прищемить руку. В противном случае можно получить травму.

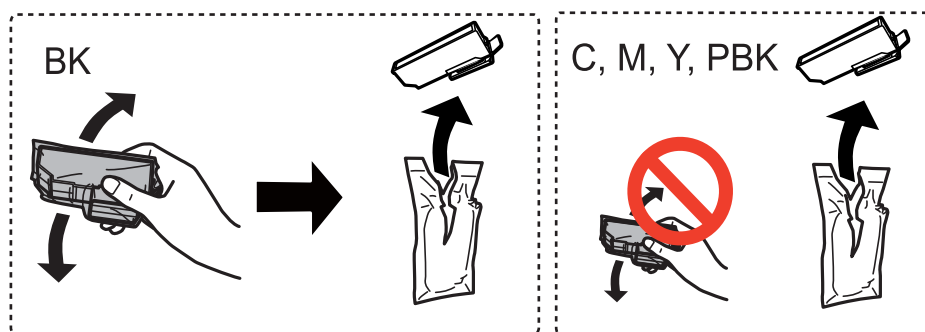
Важно:

Завершите замену картриджа быстро. Не оставляйте принтер без картриджа.

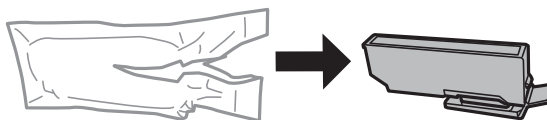
Примечание:

При замене картриджей во время копирования оригиналы могут сдвинуться. Нажмите кнопку , чтобы отменить и извлечь оригиналы.

1. Если вставлен лоток для CD/DVD-диска, извлеките его.
2. Сделайте следующее.
 - При запросе замены картриджей
Проверьте, какой картридж необходимо заменить, коснитесь **Дальше**, а затем выберите **Да, заменить сейчас**.
 - При замене картриджей до израсходования
Введите на начальном экране **Настройка**, а затем **Обслуживание > Замена картриджей**. Затем нажмите кнопку .
3. Сделайте следующее.
 - Для серии XR-720/XR-820 при замене черного картриджа аккуратно встряхните новый картридж четыре — пять раз, а затем извлеките его из упаковки. При замене других цветных картриджей и картриджа с фото черными чернилами, извлеките новый цветной картридж и картридж с фото черными чернилами из упаковки без встряхивания.

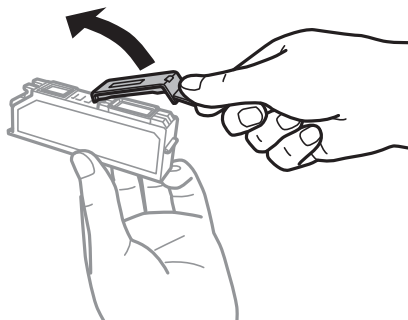


- Для серии XR-760/XR-860 извлеките картридж из упаковки.



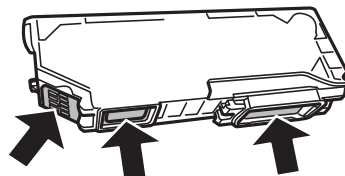
Замена картриджа

4. Снимите крышку.



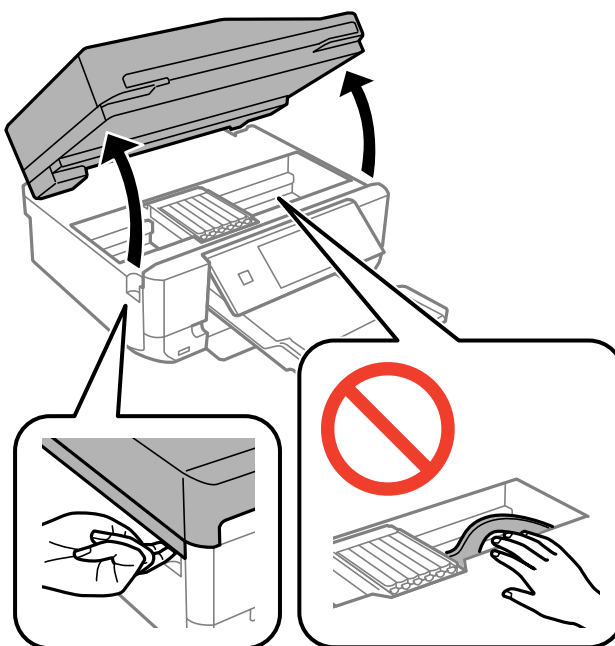
! **Важно:**

- ❑ Не касайтесь секций, указанных на иллюстрации. Такие действия могут не допустить нормальное использование принтера и печать.



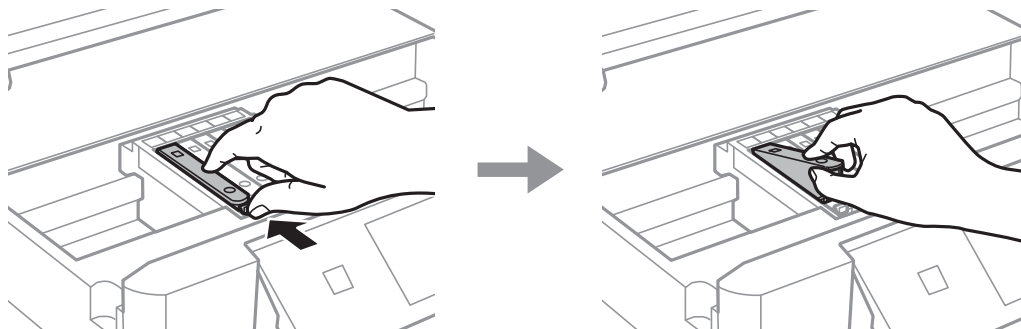
- ❑ Не трясите картриджи после вскрытия упаковки, так как это может вызвать утечку.

5. Откройте сканер с закрытой крышкой.



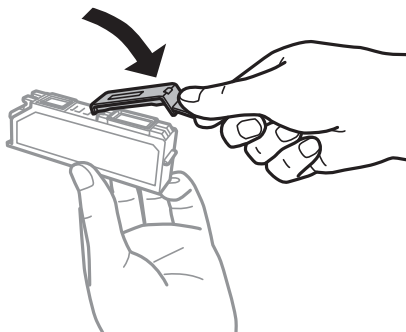
Замена картриджа

6. Нажмите ушко, чтобы разблокировать держатель картриджа и извлеките картридж по диагонали.

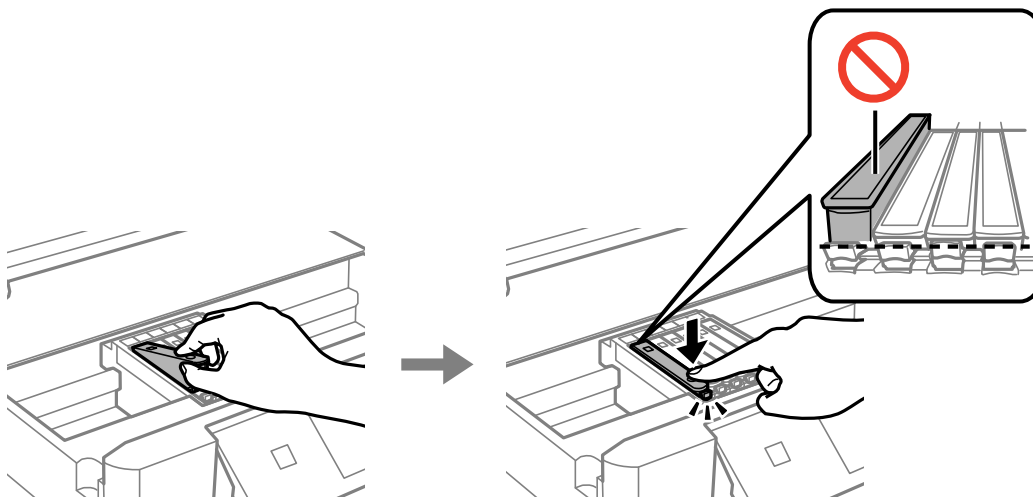



Важно:

Если картридж извлекается из принтера для дальнейшего использования или утилизации, установите крышку на задней части порта подачи чернил картриджа во избежание высыхания и загрязнения окружающих предметов.



7. Вставьте картридж по диагонали в держатель и слегка надавите на него до щелчка.



8. Закройте сканер и затем нажмите кнопку .

Замена картриджей

9. Выполняйте инструкции, отображаемые на экране.



Важно:

- После установки картриджа индикатор питания продолжает мигать и принтер заправляется чернилами. Не выключайте принтер во время заправки чернилами. Если заправка чернилами не завершена, печать может быть невозможна.
- Не вставляйте лоток для CD/DVD-диска до завершения заправки чернил.

Примечание:

Поместите использованные картриджи в пластиковый пакет и утилизируйте их в соответствии с местными законами и постановлениями.

Соответствующая информация

- ➔ «Коды картриджей» на стр. 129
- ➔ «Меры предосторожности при работе с картриджами» на стр. 131

Временная печать черными чернилами

Для серии XP-720/XP-820

Когда при печати с компьютера цветные чернила или фото черные чернила израсходованы, а черные все еще остаются, можно использовать следующие настройки для продолжения печати в течение короткого времени с использованием только черных чернил.

Для серии XP-760/XP-860

Когда при печати с компьютера цветные чернила израсходованы, а черные все еще остаются, можно использовать следующие настройки для продолжения печати в течение короткого времени с использованием только черных чернил.

- Тип бумаги: Простая бумага, Конверты
- Цвет: **Оттенки серого**
- Без полей: не выбрано
- EPSON Status Monitor 3: включен (только для Windows)

Поскольку данная функция доступна лишь в течение примерно пяти дней, рекомендуется заменить картридж как можно быстрее.

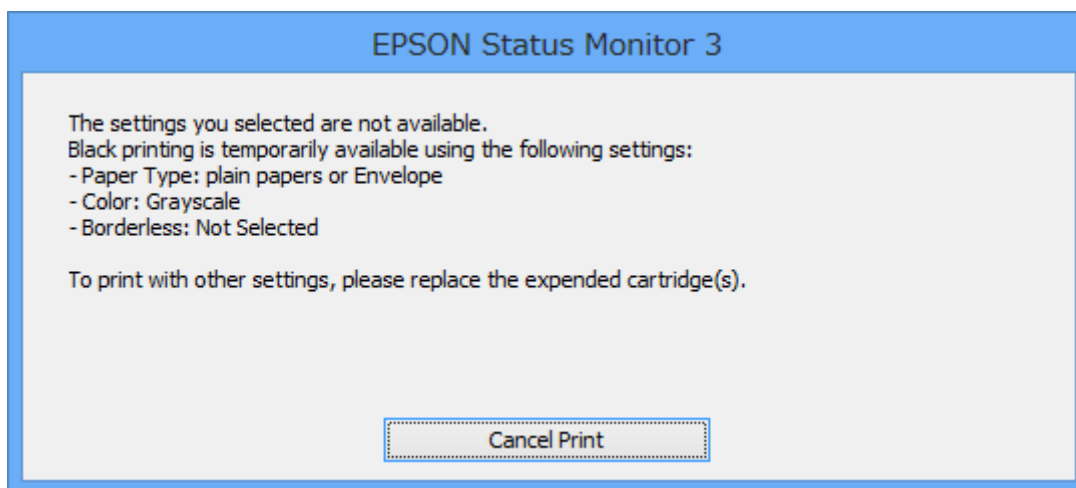
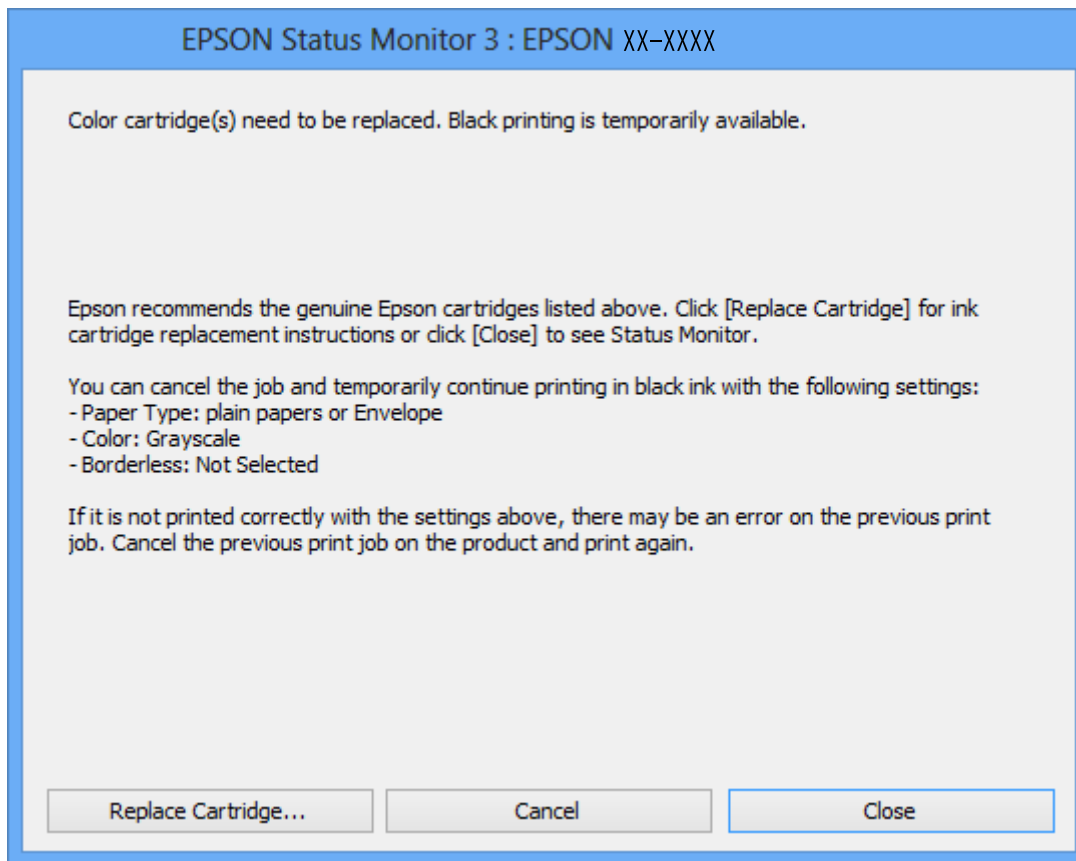
Примечание:

- Если утилита **EPSON Status Monitor 3** отключена, войдите в драйвер принтера, нажмите **Расширенные параметры** на вкладке **Сервис**, после чего выберите **Включить EPSON Status Monitor 3**.
- Доступный период изменяется в зависимости от условий использования.

Замена картриджей

Временная печать черными чернилами — Windows

1. Если появляется изображенное ниже окно, отмените печать.

**Примечание:**

Если печать невозможно отменить с компьютера, отмените ее с помощью панели управления принтера.

2. Войдите в окно драйвера принтера.
3. Снимите флажок **Без полей** на вкладке **Главное**.
4. Выберите **Простая бумага** или **Конверты** в качестве параметра **Тип бумаги** на вкладке **Главное**.

Замена картриджей

5. Выберите **Оттенки серого**.
6. При необходимости можно настроить другие элементы на вкладках **Главное** и **Дополнительные настройки**, после чего нажать **ОК**.
7. Нажмите **Печать**.
8. Щелкните **Печать в черном цвете** в появившемся окне.


Соответствующая информация

- ➔ «Загрузка бумаги в Кассета для бумаги 1» на стр. 44
- ➔ «Загрузка бумаги в Кассета для бумаги 2» на стр. 48
- ➔ «Загрузка бумаги в Зад. слот подачи бумаги» на стр. 51
- ➔ «Основные сведения о печати — Windows» на стр. 75

Временная печать черными чернилами — Mac OS X


Примечание:

Чтобы использовать эту функцию через сеть, подключитесь к **Vonjour**.

1. Щелкните значок принтера в **Dock**.
2. Отмените задание.
 - Версии от Mac OS X v10.8.x до Mac OS X v10.9.x
Нажмите  рядом с индикатором выполнения.
 - Версии от Mac OS X v10.6.x до v10.7.x
Нажмите **Удалить**.

Примечание:

Если печать невозможно отменить с компьютера, отмените ее с помощью панели управления принтера.

3. Выберите **Системные настройки** из  меню > **Принтеры и сканеры** (или **Печать и сканирование, Печать и факс**), а затем выберите свой принтер. Нажмите **Параметры и принадлежности** > **Параметры** (или **Драйвер**).
4. Выберите **Включить** для параметра **Временно разрешить печать в черном цвете**.
5. Перейдите к диалоговому окну печати.
6. В раскрывающемся меню выберите **Настройки печати**.
7. Выберите любой размер бумаги, кроме размера без полей, в качестве параметра **Размер бумаги**.
8. Выберите **Простая бумага** или **Конверты** в качестве параметра **Тип носителя**.
9. Выберите **Оттенки серого**.
10. Выберите другие элементы при необходимости.
11. Нажмите **Печать**.

Замена картриджей

Соответствующая информация

- ➔ «Загрузка бумаги в Кассета для бумаги 1» на стр. 44
- ➔ «Загрузка бумаги в Кассета для бумаги 2» на стр. 48
- ➔ «Загрузка бумаги в Зад. слот подачи бумаги» на стр. 51
- ➔ «Основные сведения о печати — Mac OS X» на стр. 77

Экономия черных чернил при низком уровне чернил этого цвета (только для Windows)

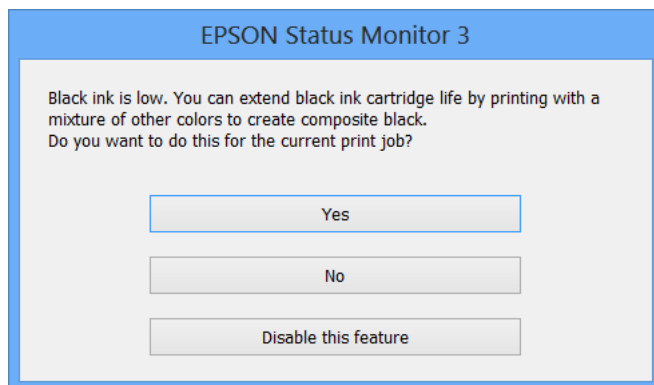
Когда заканчиваются черные чернила и достаточно цветных чернил, можно использовать смесь цветных чернил для создания черных. Можно продолжить печать во время приготовления сменного картриджа с черными чернилами.

Эта функция доступна только при установке следующих настроек в драйвере принтера.

- Тип бумаги: **Простая бумага**
- Качество: **Стандартный**
- EPSON Status Monitor 3: включен

Примечание:

- Если утилита **EPSON Status Monitor 3** отключена, войдите в драйвер принтера, нажмите **Расширенные параметры** на вкладке **Сервис**, после чего выберите **Включить EPSON Status Monitor 3**.
- Составной черный цвет немного отличается от чистого черного. Кроме этого, снижается скорость печати.
- Для поддержания качества печатающей головки также потребляются черные чернила.



Меню	Описание
Да	Для серии XP-720/XP-820 Выберите смесь цветных чернил и фото черных чернил для создания черного цвета. Это окно отображается в следующих случаях при печати схожего задания. Для серии XP-760/XP-860 Выберите смесь цветных чернил для создания черного цвета. Это окно отображается в следующих случаях при печати схожего задания.
Нет	Выберите для продолжения с использованием оставшихся черных чернил. Это окно отображается в следующих случаях при печати схожего задания.

Замена картриджей

Меню	Описание
Сделать недоступной данную возможность	Выберите для продолжения с использованием оставшихся черных чернил. Это окно не отображается, пока вы не замените картридж с черными чернилами и они вновь не закончатся.

Улучшение качества печати и сканирования


Проверка и прочистка печатающей головки

Если дюзы забиты, то распечатки становятся бледными, проявляются отчетливые полосы или неожиданные цвета. При снижении качества печати необходимо воспользоваться функцией проверки дюз и прочистить, не забиты ли дюзы. Если дюзы забиты, необходимо прочистить печатающую головку.

**Важно:**

Не открывайте сканер и не выключайте принтер во время очистки головки. Если очистка головки не завершена, печать может быть невозможна.

Примечание:

- Поскольку при очистке печатающей головки используется определенное количество чернил, выполняйте процедуру очистки только в случае ухудшения качества печати.
- Когда чернила заканчиваются вы, возможно, не сможете прочистить печатающую головку. В таком случае необходимо сначала заменить картридж.
- Если после второй проверки дюз и прочистки головки качество печати не улучшилось, следует подождать не менее шести часов, не осуществляя печати, а затем еще раз проверить дюзы и прочистить головку. Если во время ожидания принтер используется для печати, продлите время ожидания. Мы рекомендуем выключить принтер. Если качество печати все еще неудовлетворительное, обратитесь в службу поддержки Epson.
- Для предотвращения высыхания печатающей головки принтер необходимо всегда выключать нажатием кнопки .
- Чтобы сохранить печатающую головку в наилучшем рабочем состоянии, рекомендуется регулярно распечатывать несколько страниц.

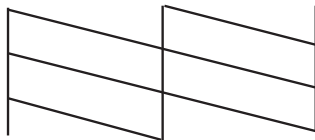
Проверка и прочистка печатающей головки — Панель управления

1. Загрузите простую бумагу размера А4 в кассета для бумаги.
2. Войдите в режим **Настройка** через начальный экран.
3. Выберите **Обслуживание > Проверка сопла**.
4. Следуйте инструкциям на экране, чтобы распечатать шаблон проверки дюз.

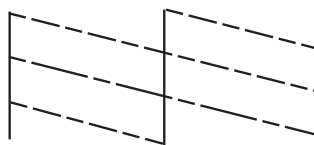
Улучшение качества печати и сканирования

5. Сравните проверочный шаблон с образцом, представленным ниже.

- Все линии напечатаны: дюзы печатающей головки не забиты. Выберите **Готово**.



- Имеются пунктирные линии или отсутствующие сегменты: дюзы печатающей головки могут быть забиты. Перейдите к следующему шагу.



Примечание:

Тестовые шаблоны могут различаться в зависимости от модели.

6. Выберите **Выполнить прочистку**.
7. Следуйте инструкциям на экране, чтобы очистить печатающую головку.
8. После окончания очистки выберите **Печать шаблона**, а затем следуйте инструкциям на экране, чтобы повторно распечатать шаблон проверки дюз. Повторяйте процедуру очистки и печати шаблона, пока все линии не будут отпечатаны полностью.

Соответствующая информация

- ➔ [«Загрузка бумаги в Кассета для бумаги 2» на стр. 48](#)


Проверка и прочистка печатающей головки — Windows

1. Загрузите простую бумагу размера А4 в кассета для бумаги.
2. Войдите в окно драйвера принтера.
3. Нажмите на **Проверка дюз** на вкладке **Сервис**.
4. Выполняйте инструкции, отображаемые на экране.

Соответствующая информация

- ➔ [«Загрузка бумаги в Кассета для бумаги 2» на стр. 48](#)
➔ [«Драйвер принтера Windows» на стр. 151](#)

Проверка и прочистка печатающей головки — Mac OS X

1. Загрузите простую бумагу размера А4 в кассета для бумаги.
2. Выберите **Системные настройки** из  меню > **Принтеры и сканеры** (или **Печать и сканирование**, **Печать и факс**), а затем выберите свой принтер.
3. Нажмите **Параметры и принадлежности** > **Утилита** > **Открыть утилиту принтера**.
4. Нажмите **Проверка дюз**.
5. Выполняйте инструкции, отображаемые на экране.

Соответствующая информация

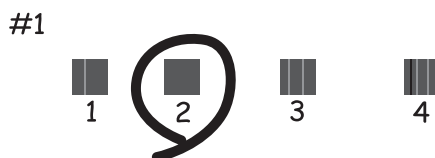
➔ [«Загрузка бумаги в Кассета для бумаги 2» на стр. 48](#)

Калибровка печатающей головки

Если вы заметили несовпадение вертикальных линий или размытые изображения, выровняйте печатную головку.

Выравнивание печатающей головки — Панель управления

1. Загрузите простую бумагу размера А4 в кассета для бумаги.
2. Войдите в режим **Настройка** через начальный экран.
3. Выберите **Обслуживание** > **Калибровка печатной головки**.
4. Следуйте инструкциям на экране, чтобы распечатать шаблон выравнивания.
5. Следуйте инструкциям на экране, чтобы выровнять печатающую головку. В каждой группе найдите и введите номер шаблона с наибольшей площадью сплошного покрытия с помощью кнопок – или +.



Примечание:

- Тестовые шаблоны могут различаться в зависимости от модели.
- Если качество печати не улучшилось, выровняйте печатную головку с компьютера.

Соответствующая информация

➔ [«Загрузка бумаги в Кассета для бумаги 2» на стр. 48](#)

Калибровка печатающей головки — Windows


1. Загрузите простую бумагу размера А4 в кассета для бумаги.
2. Войдите в окно драйвера принтера.
3. Нажмите на **Калибровка печатающей головки** на вкладке **Сервис**.
4. Выполняйте инструкции, отображаемые на экране.

Соответствующая информация

➔ [«Загрузка бумаги в Кассета для бумаги 2» на стр. 48](#)

➔ [«Драйвер принтера Windows» на стр. 151](#)

Калибровка печатающей головки — Mac OS X

1. Загрузите простую бумагу размера А4 в кассета для бумаги.
2. Выберите **Системные настройки** из  меню > **Принтеры и сканеры** (или **Печать и сканирование**, **Печать и факс**), а затем выберите свой принтер.
3. Нажмите **Параметры и принадлежности** > **Утилита** > **Открыть утилиту принтера**.
4. Нажмите **Калибровка печатающей головки**.
5. Выполняйте инструкции, отображаемые на экране.

Соответствующая информация

➔ [«Загрузка бумаги в Кассета для бумаги 2» на стр. 48](#)

Очистка бумагопроводящего тракта

Если отпечатки становятся размазанными, потертými или бумага неправильно подается, очистите валик изнутри. Нельзя использовать лист для очистки, поставленный вместе с бумагой.



Важно:

Для очистки внутренней части принтера запрещается использовать санитарно-гигиеническую бумагу типа бумажных салфеток. Волокна могут забить дюзы печатающей головки.

1. Убедитесь в отсутствии пыли и грязи на стекло сканера и крышке сканера.
2. Загрузите простую бумагу размера А4 в кассета для бумаги.

Улучшение качества печати и сканирования

3. Начните копирование, не размещая оригинал.

Примечание:

Повторяйте данную процедуру, пока чернила не перестанут размазываться по бумаге. При использовании зад. слот подачи бумаги загрузите простую бумагу размера А4 после запуска копирования.

Соответствующая информация

- ➔ «Загрузка бумаги в Кассета для бумаги 2» на стр. 48
- ➔ «Загрузка бумаги в Зад. слот подачи бумаги» на стр. 51
- ➔ «Основные сведения о копировании» на стр. 100

Очистка Стекло сканера

Если на копиях или отсканированных изображениях появились потертости или размытия, произведите очистку стекло сканера.

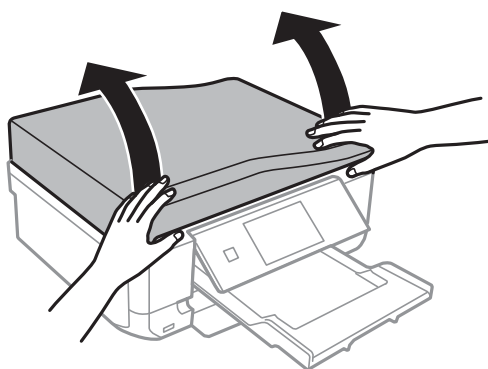
 **Предостережение:**

При закрытии и открытии крышки сканера будьте особенно осторожны, чтобы не прищемить руку или пальцы. В противном случае можно получить травму.

 **Важно:**

Для очистки принтера запрещается использовать спиртосодержащие жидкости и растворители. Эти химические продукты могут повредить принтер.

1. Поднимите крышку сканера.



2. Для очистки поверхности стекло сканера необходимо использовать мягкую сухую и чистую ткань.

Примечание:

- Если стеклянная поверхность загрязнена жиром или другим трудноудаляемым материалом, для его удаления рекомендуется воспользоваться небольшим количеством моющей жидкости для стекла и мягкой тканью. Вытереть всю оставшуюся жидкость.
- Не нажимайте на стеклянную поверхность слишком сильно.
- Необходимо обратить особое внимание на то, чтобы не поцарапать и не повредить стекло. Поврежденная стеклянная поверхность может снизить качество сканирования.

Очистка автоматического податчика (только для принтеров, оборудованных автоматическим податчиком)

Если копируемые или сканируемые из автоматического податчика изображения становятся размытыми или оригиналы неправильно поступают в автоматический податчик, требуется очистить его.

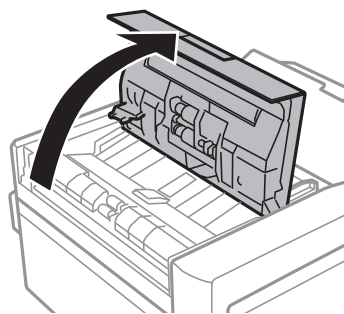
 **Предостережение:**

При закрытии и открытии крышки сканера будьте особенно осторожны, чтобы не прищемить руку или пальцы. В противном случае можно получить травму.

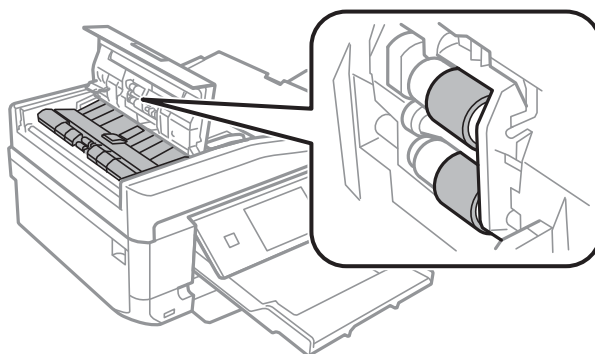
 **Важно:**

Для очистки принтера запрещается использовать спиртосодержащие жидкости и растворители. Эти химические продукты могут повредить принтер.

1. Поднимите крышку автоматического податчика.

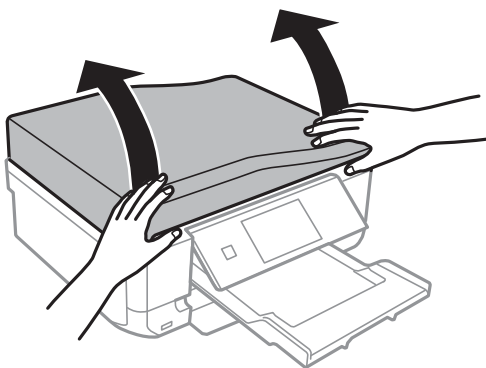


2. Очистите валик и внутренние части автоматического податчика с помощью мягкой сухой и чистой ткани, затем закройте крышку.

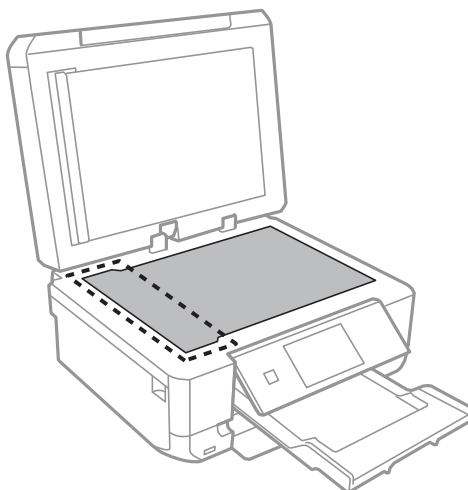


Улучшение качества печати и сканирования

3. Поднимите крышку сканера.



4. Очистите деталь, показанную на иллюстрации, с помощью мягкой сухой и чистой ткани.

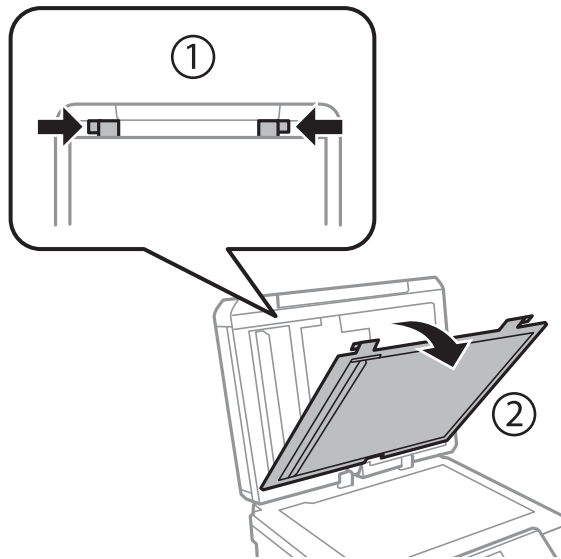


Примечание:

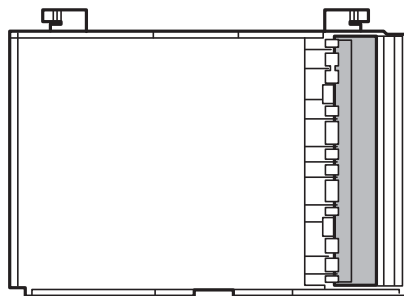
- Если стеклянная поверхность загрязнена жиром или другим трудноудаляемым материалом, для его удаления рекомендуется воспользоваться небольшим количеством моющей жидкости для стекла и мягкой тканью. Вытереть всю оставшуюся жидкость.
- Не нажимайте на стеклянную поверхность слишком сильно.
- Необходимо обратить особое внимание на то, чтобы не поцарапать и не повредить стекло. Поврежденная стеклянная поверхность может снизить качество сканирования.

Улучшение качества печати и сканирования

5. Снимите подложку для документов.



6. Очистите прозрачные части обратной стороны подложки для документов с помощью мягкой сухой и чистой ткани.



7. Прикрепите подложку для документов, а затем закройте крышку сканера.

Информация о приложениях и сетевых сервисах

Служба Epson Connect

С помощью сервиса Epson Connect можно выполнять печать со смартфона, планшета или ноутбука в любое время и практически в любом месте. Можно также отправлять отсканированные изображения в облачную службу.

Для принтера доступны следующие функции.

Email Print	Удаленная печать Epson iPrint	Scan to Cloud	Remote Print Driver
✓	✓	✓	✓

Подробности см. на веб-сайте портала Epson Connect.

<https://www.epsonconnect.com/>

<http://www.epsonconnect.eu> (только Европа)

Web Config

Web Config — это приложение, которое позволяет управлять состоянием или настройками принтера в веб-браузере с компьютера или интеллектуального устройства. Можно подтвердить состояние принтера или изменить сеть и настройки принтера. Для использования Web Config подключите устройство и принтер к одной сети.

Примечание:


Поддерживаются следующие браузеры.

ОС	Браузер
Windows XP или более поздняя версия	Internet Explorer 8 и выше, Firefox *, Chrome *
Mac OS X v10.6.x или более поздняя версия	Safari *, Firefox *, Chrome *
iOS *	Safari *
Android 2.3 или более поздняя версия	Браузер по умолчанию
Chrome OS *	Браузер по умолчанию

*: используйте последнюю версию.

Запуск Web Config в веб-браузере

1. Проверьте IP-адрес принтера.

Нажмите значок сети (например, ) на начальном экране, а затем проверьте IP-адрес принтера.

2. Запустите веб-браузер на компьютере или интеллектуальном устройстве, а затем введите IP-адрес принтера.

Формат:

IPv4: http://IP-адрес принтера/

IPv6: http://[IP-адрес принтера]/

Примеры:

IPv4: http://192.168.100.201/

IPv6: http://[2001:db8::1000:1]/

Примечание:

Используя интеллектуальное устройство, можно также запустить Web Config на экране обслуживания Epson iPrint.

Соответствующая информация

➔ [«Использование Epson iPrint» на стр. 94](#)

Запуск Web Config в Windows

1. Войдите в устройство и экран принтера в Windows.

Windows 8.1/Windows 8

Выберите **Рабочий стол > Настройки > Панель управления > Просмотр устройств и принтеров в Оборудование и звук (или Оборудование)**.

Windows 7

Нажмите кнопку «Пуск», выберите **Панель управления > Просмотр устройств и принтеров в Оборудование и звук**.


Windows Vista

Нажмите кнопку «Пуск», выберите **Панель управления > Принтеры в Оборудование и звук**.

2. Нажмите правой кнопкой мыши на значок принтера и выберите **Свойства**.

3. Выберите вкладку **Веб-служба** и щелкните URL-адрес.

Запуск Web Config в Mac OS X

1. Выберите **Системные настройки** из меню  > **Принтеры и сканеры** (или **Печать и сканирование, Печать и факс**), а затем выберите свой принтер.

2. Щелкните **Параметры и принадлежности > Показать веб-страницу принтера**.

Необходимые приложения

Драйвер принтера Windows

Драйвер принтера — это приложение, управляющее принтером согласно командам печати из другого приложения. Установка настроек в драйвере принтера обеспечивает наилучшие результаты печати. Также состояние принтера можно проверить или поддерживать в наилучшем рабочем режиме с помощью утилиты драйвера принтера.

Примечание:

Можно изменить язык драйвера принтера. Выберите требуемый язык в параметре **Язык** на вкладке **Сервис**.

Доступ к драйверу принтера из приложений

Для установки настроек, которые применяются только к используемому приложению, войдите в это приложение.

Выберите **Печать** или **Настройка печати** в меню **Файл**. Выберите свой принтер, после чего нажмите **Далее** или **Свойства**.

Примечание:

Эксплуатация отличается в зависимости от приложения. Подробности см. в справке приложения.

Доступ к драйверу принтера с панели управления

Для того чтобы настройки применялись ко всем приложениям, доступ к драйверу необходимо получить с панели управления.

Windows 8.1/Windows 8

Выберите **Рабочий стол > Настройки > Панель управления > Просмотр устройств и принтеров в Оборудование и звук**. Щелкните правой кнопкой мыши на значке принтера или зажмите его, после чего выберите **Свойства принтера**.

Windows 7

Нажмите кнопку «Пуск», выберите **Панель управления > Просмотр устройств и принтеров в Оборудование и звук**. Щелкните правой кнопкой мыши на значке принтера и выберите **Свойства принтера**.

Windows Vista

Нажмите кнопку «Пуск», выберите **Панель управления > Принтеры в Оборудование и звук**. Щелкните правой кнопкой мыши на значке принтера и выберите **Свойства принтера**.

Windows XP

Нажмите кнопку «Пуск», выберите **Панель управления > Принтеры и другое оборудование > Принтеры и факсы**. Щелкните правой кнопкой мыши на значке принтера и выберите **Свойства принтера**.

Доступ к драйверу принтера с помощью значка принтера на панели задач (Windows)

Значок принтера на панели задач рабочего стола — это ярлык значка, позволяющий осуществлять быстрый доступ к драйверу принтера.

Если щелкнуть значок принтера и выбрать **Настройки принтера**, можно получить доступ к тому же окну настроек принтера, которое отображается на панели управления. Если дважды щелкнуть этот значок, можно проверить состояние принтера.

Информация о приложениях и сетевых сервисах

Примечание:

Если значок принтера не отображается на панели задач, перейдите к окну драйвера принтера, щелкните **Контролируемые параметры** на вкладке **Сервис**, а затем выберите **Зарегистрируйте значок принтера на панели задач**.

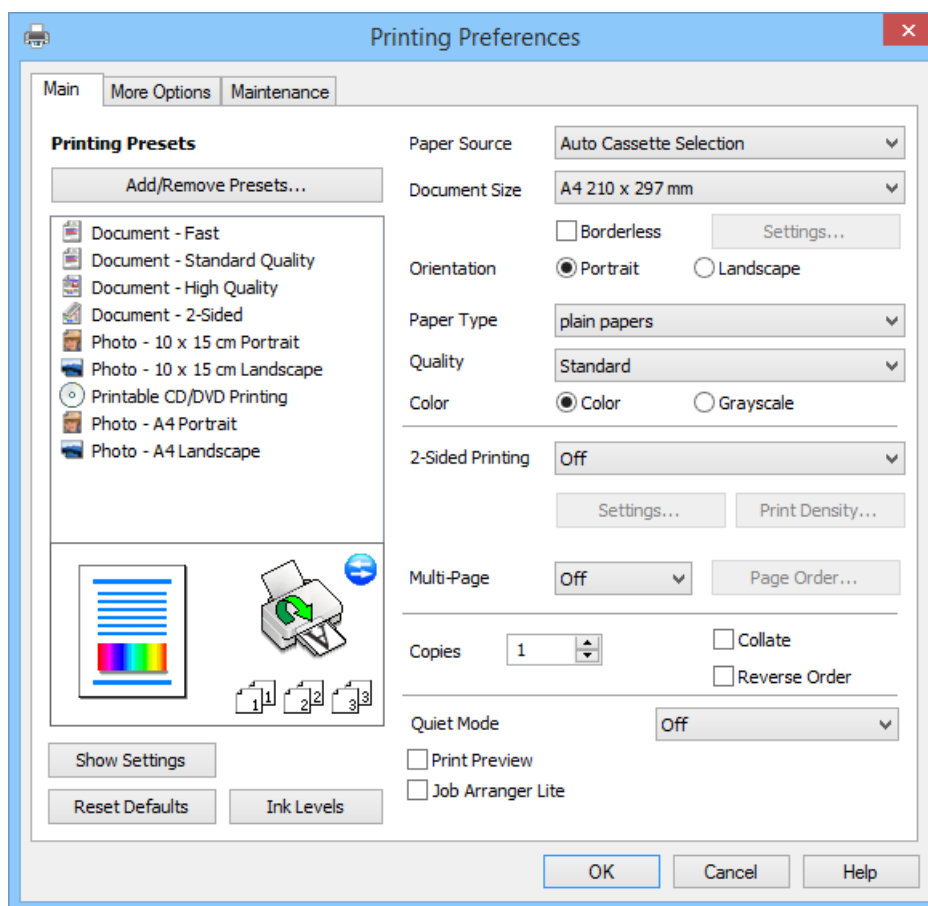
Руководство к драйверу принтера Windows

Справка доступна в драйвере принтера для Windows. Для просмотра объяснений к элементам настроек щелкните правой кнопкой мыши на элементе, а затем щелкните **Справка**.

Вкладка Главное

Можно установить такие основные настройки для печати, как тип или размер бумаги.

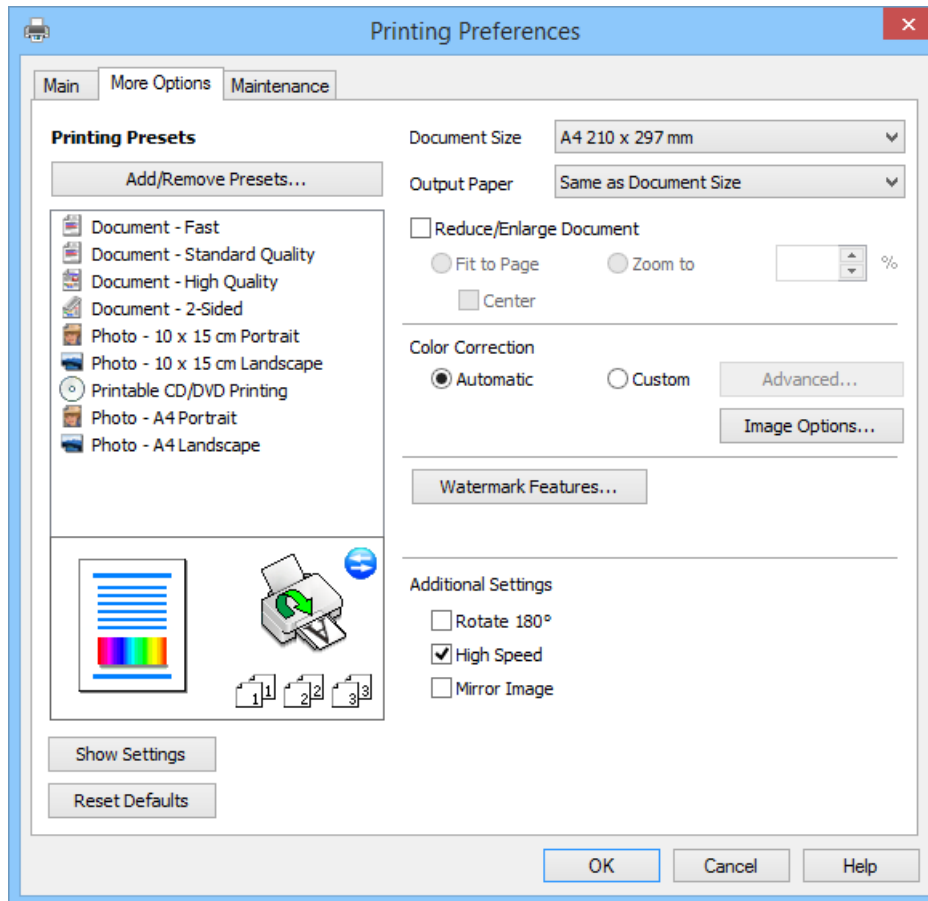
Также можно установить настройки для печати на двух сторонах бумаги или печати нескольких страниц на одном листе.



Информация о приложениях и сетевых сервисах

Вкладка Дополнительные настройки

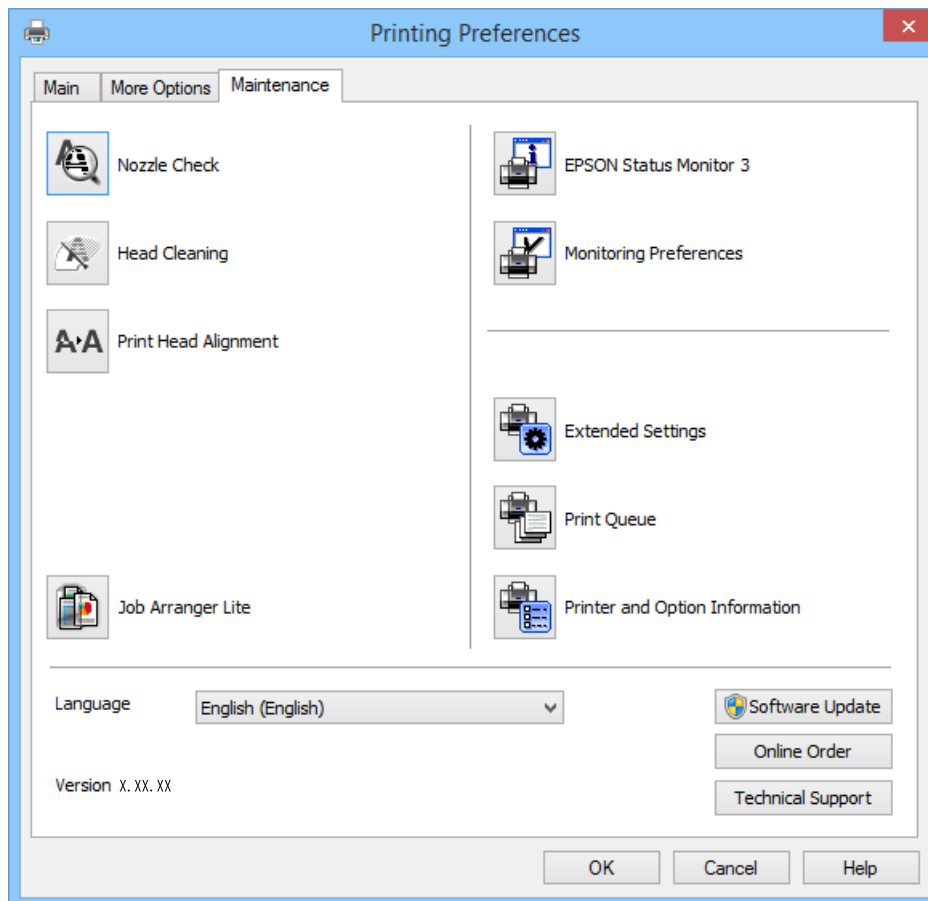
Можно выбрать дополнительный макет и такие параметры печати, как изменение размера отпечатка или цветокоррекцию.



Информация о приложениях и сетевых сервисах

Вкладка Сервис

Можно проверить приблизительный уровень чернил и сведения об ошибках, а также провести техническое обслуживание принтера, например, проверку дюзов или очистку печатающей головки.



Настройка драйвера принтера в Windows

Можно выполнить такие настройки, как включение EPSON Status Monitor 3.

1. Войдите в окно драйвера принтера.
2. Нажмите на **Расширенные параметры** на вкладке **Сервис**.
3. Настройте необходимые параметры, после чего нажмите **ОК**.

Объяснение элементов настройки см. в интерактивной справке.

Соответствующая информация

➔ [«Драйвер принтера Windows» на стр. 151](#)

Драйвер принтера в Mac OS X

Драйвер принтера является приложением, управляющим принтером в соответствии с командами, подаваемыми от других приложений. Настройки, сделанные в драйвере принтера, обеспечивают наилучшую производительность принтера. Проверять состояние принтера и поддерживать его максимальные эксплуатационные качества можно с помощью утилиты драйвера принтера.

Информация о приложениях и сетевых сервисах

Доступ к драйверу принтера из приложений

Выберите **Печать** в меню **Файл**. При необходимости нажмите **Показать подробности** (или ▼), чтобы развернуть окно печати.

Примечание:

Действия различаются в зависимости от приложения. Подробности см. в справке приложения.

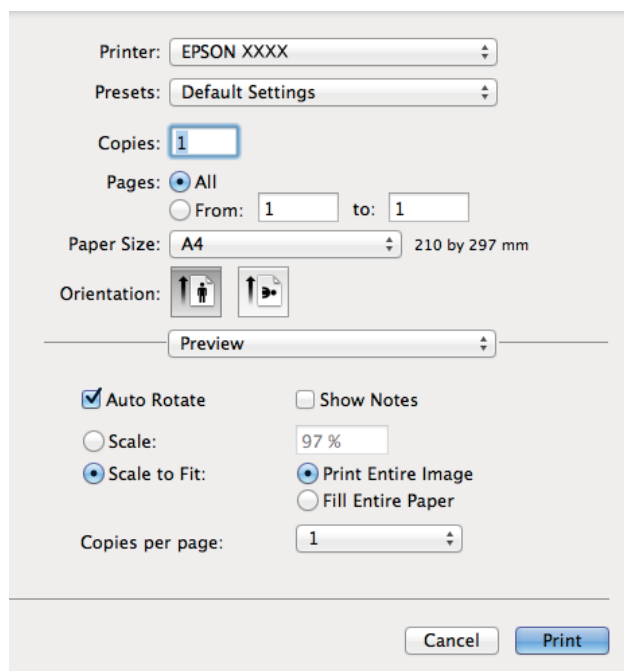
Запуск утилиты

Выберите **Системные настройки** из меню > **Принтеры и сканеры** (или **Печать и сканирование**, **Печать и факс**), а затем выберите свой принтер. Нажмите **Параметры и принадлежности** > **Утилита** > **Открыть утилиту принтера**.

Руководство к драйверу принтера Mac OS X

Экране драйвера принтера

Включите всплывающее меню в центре экрана, чтобы показать больше элементов.




Всплывающее меню	Описание
Настройки печати	Можно установить такие основные настройки для печати, как тип бумаги или печать без полей.
Настройки двухсторонней печати	Можно выбрать направление переплета для двухсторонней печати или выбрать тип документа. Это меню отображается только на моделях с возможностью автоматической двухсторонней печати.
Макет	Можно выбрать макет для печати нескольких страниц на одном листе или выбрать печать поля.
Работа с бумагой	Можно уменьшить или увеличить размер задания на печать для автоматического соответствия размеру загруженной бумаги.

Информация о приложениях и сетевых сервисах

Всплывающее меню	Описание
Соответствие цветов	Можно откорректировать цвета.

Примечание:

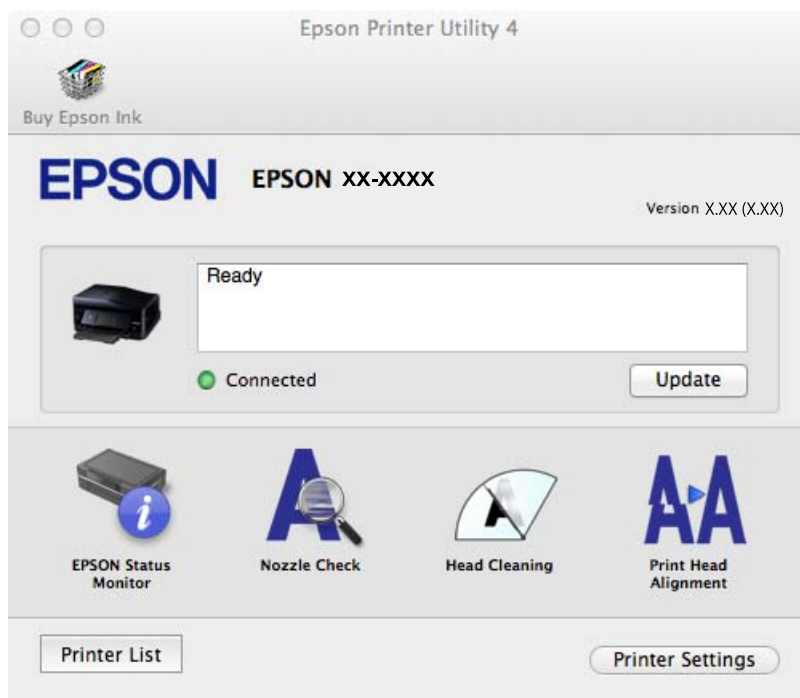
В версии Mac OS X v10.8.x или более поздней версии, если меню **Настройки печати** не отображается, это означает, что драйвер принтера Epson не установлен.

Выберите **Системные настройки** из меню  > **Принтеры и сканеры** (или **Печать и сканирование**, **Печать и факс**), удалите принтер и добавьте его снова. См. следующий раздел для добавления принтера.

<http://epson.sn>


Epson Printer Utility

Можно проверить приблизительный уровень чернил и сведения об ошибках, а также провести техническое обслуживание принтера, например, проверку дюз или очистку печатающей головки.



Настройка драйвера принтера в Mac OS X

Можно делать различные настройки, например, пропуск пустых страниц и включение/выключение высокоскоростной печати.

1. Выберите **Системные настройки** из  меню > **Принтеры и сканеры** (или **Печать и сканирование**, **Печать и факс**), а затем выберите свой принтер. Нажмите **Параметры и принадлежности** > **Параметры** (или **Драйвер**).
2. Настройте необходимые параметры, после чего нажмите **ОК**.
 - Плотная бумага и конверты: предотвращение размазывания чернил при печати на плотной бумаге. При этом скорость печати может снизиться.
 - Пропуск пустой страницы: Предотвращает печать пустых страниц.
 - Тихий режим: Тихая печать. При этом скорость печати может снизиться.

Информация о приложениях и сетевых сервисах

- Временно разрешить печать в черном цвете: Временная печать только черными чернилами.
- Высокоскоростная печать: Печать с движением печатающей головки в обе стороны. Скорость печати быстрее, однако качество может снизиться.
- Удалить белые поля: Убирает ненужные поля при печати без полей.
- Уведомления о предупреждении: Позволяет драйверу принтера отображать уведомления о предупреждении.
- Установите двунаправленную связь: Как правило, следует устанавливать на **Включить**. Выберите **Выключить**, если получение информации о принтере невозможно из-за того, что он находится в общем доступе для компьютеров Windows по сети, или по любой другой причине.
- Нижняя кассета: Добавьте дополнительные кассеты к источнику для бумаги.

Примечание:

Доступность данных настроек зависит от модели.

Соответствующая информация

➔ «Временная печать черными чернилами» на стр. 136

EPSON Scan (Драйвер сканера)

EPSON Scan – это приложение для управления сканированием. Позволяет настраивать размер, разрешение, яркость, контраст и качество сканируемого изображения.

Примечание:

Запустить EPSON Scan можно также с приложения сканера с пометкой совместимости с TWAIN.

Запуск на Windows

- Windows 8.1/Windows 8

С помощью чудо-кнопки «Поиск» введите название приложения, после чего нажмите на отображенный значок.

- Кроме Windows 8.1/Windows 8

Нажмите кнопку «Пуск», выберите **Все программы** или **Программы** > **EPSON** > **EPSON Scan** > **EPSON Scan**.

Запуск на Mac OS X

Примечание:

EPSON Scan не поддерживает функцию быстрого переключения пользователей Mac OS X. Выключить быстрое переключение пользователей.

Нажмите **Перейти** > **Приложения** > **Epson Software** > **EPSON Scan**.

Epson Event Manager

Epson Event Manager — это приложение, позволяющее управлять сканированием с панели управления и сохранять изображения на компьютер. Можно добавлять собственные настройки в качестве предустановок, например, тип документа, местоположение папки хранения и формат изображения. Подробности см. в справке приложения.

Информация о приложениях и сетевых сервисах

Начало Windows

Windows 8.1/Windows 8

С помощью чудо-кнопки «Поиск» введите название приложения, после чего нажмите на отображенный значок.

Кроме Windows 8.1/Windows 8

Нажмите кнопку «Пуск», выберите **Все программы** (или **Программы**) > **Epson Software** > **Event Manager**.

Начало Mac OS X

Нажмите **Перейти** > **Приложения** > **Epson Software** > **Event Manager**.

Соответствующая информация

➔ [«Сканирование на компьютер» на стр. 103](#)

Драйвер PC-FAX (Драйвер факса)

Драйвер PC-FAX — это приложение, позволяющее отправлять документ, созданный в отдельном приложении, в виде факса напрямую с компьютера. Драйвер PC-FAX устанавливается во время установки утилиты FAX. Подробности см. в справке приложения.

Примечание:

Драйвер работает по-разному в зависимости от приложения, использованного для создания документа.

Подробности см. в справке приложения.

Доступ с Windows

В приложении выберите **Печать** или **Параметры печати** в меню **Файл**. Выберите свой принтер (факс), после чего нажмите на **Параметры** или **Свойства**.

Доступ с Mac OS X

В приложении выберите **Печать** в меню **Файл**. Выберите свой принтер (факс) как параметр **Принтер**, после чего выберите в раскрывающемся меню **Настройки факса** или **Настройки получателя**.

FAX Utility

FAX Utility — это приложение, позволяющее настроить различные параметры для отправки факсов с компьютера. Можно создать или изменить список контактов, предназначенный для отправки факса, настроить сохранение принятых факсов в формате PDF на компьютер и т. д. Подробности см. в справке приложения.

Примечание:

Перед установкой FAX Utility необходимо убедиться, что установлен драйвер принтера.

Запуск на Windows

Windows 8.1/Windows 8


С помощью чудо-кнопки «Поиск» введите название приложения, после чего нажмите на отображенный значок.

Кроме Windows 8.1/Windows 8

Нажмите кнопку «Пуск», выберите **Все программы** (или **Программы**) > **Epson Software** > **FAX Utility**.

Информация о приложениях и сетевых сервисах

Запуск на Mac OS X

Выберите **Системные настройки** из  меню > **Принтеры и сканеры** (или **Печать и сканирование, Печать и факс**) и выберите свой принтер (ФАКС). Нажмите **Параметры и принадлежности** > **Утилита** > **Открыть утилиту принтера**.

Epson Easy Photo Print

Epson Easy Photo Print — это приложение, позволяющее без труда распечатывать фотографии с использованием различных макетов. Можно предварительно просматривать фотографии и корректировать изображение или его положение. Также можно распечатывать фотографии с рамкой. Подробности см. в справке приложения.

Примечание:

Для использования этого приложения должен быть установлен драйвер принтера.

Начало Windows

Windows 8.1/Windows 8

С помощью чудо-кнопки «Поиск» введите название приложения, после чего нажмите на отображенный значок.

Кроме Windows 8.1/Windows 8

Нажмите кнопку «Пуск», выберите **Все программы** или **Программы** > **Epson Software** > **Epson Easy Photo Print E-Photo**.

Начало Mac OS X

Нажмите **Перейти** > **Приложения** > **Epson Software** > **Epson Easy Photo Print**.

Epson Print CD

Epson Print CD — это приложение, которое позволяет проектировать ярлык для прямой печати на CD/DVD-диске. Также можно напечатать обложку для коробки CD/DVD-диска. Подробности см. в справке приложения.

Примечание:

Для использования этого приложения должен быть установлен драйвер принтера.

Начало Windows

Windows 8/Windows 8.1

С помощью чудо-кнопки «Поиск» введите название приложения, после чего нажмите на отображенный значок.

Кроме Windows 8/Windows 8.1

Нажмите кнопку «Пуск», выберите **Все программы** или **Программы** > **Epson Software** > **Print CD**.

Начало Mac OS X

Нажмите **Перейти** > **Приложения** > **Epson Software** > **Print CD** > **Print CD**.

Информация о приложениях и сетевых сервисах

E-Web Print (только для Windows)

E-Web Print — это приложение, позволяющее легко распечатывать веб-страницы с помощью различных макетов. Подробности см. в справке приложения. Войти в справку можно из меню **E-Web Print** на панели задач **E-Web Print**.

Запуск

После установки E-Web Print он отображается в браузере. Нажмите **Печать** или **Фрагмент**.

Easy Photo Scan

Easy Photo Scan — это приложение, позволяющее сканировать фотографии и легко отправлять отсканированное изображение на компьютер или в облачную службу. Также можно легко корректировать отсканированное изображение. Подробности см. в справке приложения.

Примечание:

Для использования этого приложения должен быть установлен драйвер сканера EPSON Scan.

Начало Windows

Windows 8.1/Windows 8

С помощью чудо-кнопки «Поиск» введите название приложения, после чего нажмите на отображенный значок.

Кроме Windows 8.1/Windows 8

Нажмите кнопку «Пуск», выберите **Все программы** (или **Программы**) > **Epson Software** > **Easy Photo Scan**.

Начало Mac OS X

Нажмите **Перейти** > **Приложения** > **Epson Software** > **Easy Photo Scan**.

EPSON Software Updater

EPSON Software Updater — это приложение, которое производит поиск обновлений или нового программного обеспечения в Интернете, а также выполняет их установку. Прошивку принтера также можно обновлять вручную.

Начало Windows

Windows 8.1/Windows 8

С помощью чудо-кнопки «Поиск» введите название приложения, после чего нажмите на отображенный значок.

Кроме Windows 8.1/Windows 8

Нажмите кнопку «Пуск», выберите **Все программы** (или **Программы**) > **Epson Software** > **EPSON Software Updater**.

Примечание:

Можно также запустить EPSON Software Updater, щелкнув значок принтера на панели задач на рабочем столе, а затем выбрать **Обновление программного обеспечения**.

Начало Mac OS X


Нажмите **Перейти** > **Приложения** > **Epson Software** > **EPSON Software Updater**.

Удаление приложений

Примечание:

Войдите в систему на своем компьютере как администратор. Если компьютер запросит пароль, введите его.



Удаление приложений – Windows

1. Нажмите кнопку , чтобы выключить принтер.
 2. Закройте все запущенные приложения.
 3. Откройте **Панель управления**:
 - Windows 8.1/Windows 8
Выберите **Рабочий стол** > **Настройки** > **Панель управления**.
 - Кроме Windows 8.1/Windows 8
Нажмите кнопку «Пуск» и выберите **Панель управления**.
 4. Откройте **Удаление программы** (или **Установка и удаление программ**):
 - Windows 8.1/Windows 8/Windows 7/Windows Vista
Выберите **Удаление программы** в **Программы**.
 - Windows XP
Нажмите на **Установка и удаление программ**.
 5. Выберите приложение, которое нужно удалить.
 6. Удаление приложений:
 - Windows 8.1/Windows 8/Windows 7/Windows Vista
Нажмите **Удалить/Изменить** или **Удалить**.
 - Windows XP
Нажмите **Заменить/Удалить** или **Удалить**.
- Примечание:*
*При появлении окна **Управление учетными записями пользователей** нажмите **Продолжить**.*
7. Выполняйте инструкции, отображаемые на экране.

Удаление приложений — Mac OS X

1. Загрузите Uninstaller при помощи EPSON Software Updater.
Программу удаления достаточно загрузить один раз, при следующем удалении приложения повторная загрузка не требуется.

Информация о приложениях и сетевых сервисах

2. Выключите принтер нажатием кнопки .
3. Для удаления драйвера принтера и драйвера PC-FAX для принтеров, оснащенных факсом, выберите **Системные настройки** в меню  > **Принтеры и сканеры** (или **Печать и сканирование, Печать и факс**), а затем удалите принтер из списка доступных принтеров.
4. Завершите все работающие приложения.
5. Нажмите **Перейти** > **Приложения** > **Epson Software** > **Uninstaller**.
6. Выберите приложение, которое необходимо удалить, и нажмите **Удалить**.



Важно:

Приложение Uninstaller удаляет все драйверы для струйных принтеров Epson на компьютере. Если используется несколько струйных принтеров Epson, а драйверы нужно удалить только для некоторых из них, удалите все драйверы, а затем установите нужные заново.

Примечание:

Если приложение, которое необходимо удалить, невозможно найти в списке, значит, его невозможно удалить при помощи Uninstaller. В таком случае необходимо выбрать **Go** > **Applications** > **Epson Software**, выбрать приложение для удаления и перетащить его на значок корзины.

Соответствующая информация

➔ «EPSON Software Updater» на стр. 160

Установка приложений

Если компьютер подключен к сети, установите приложения, доступные на веб-сайте. Если невозможно загрузить приложения с веб-сайта, установите их с диска с ПО, поставляемого вместе с принтером.

Примечание:

- Войдите в систему на своем компьютере как администратор. Если компьютер запросит пароль, введите его.
- При повторной установке приложения необходимо вначале удалить его.

1. Завершите все работающие приложения.
2. При установке драйвера принтера или драйвера EPSON Scan нужно на время отсоединить принтер от компьютера.

Примечание:

Запрещается соединять принтер с компьютером до тех пор, пока не будет дана соответствующая инструкция.

3. Установите приложения, следуя инструкциям на веб-сайте, указанном ниже.

<http://epson.sn>

Соответствующая информация

➔ «Удаление приложений» на стр. 161

Обновление приложений и встроенного ПО

Можно решить некоторые неполадки и улучшить или добавить функции путем обновления приложений и встроенного ПО. Необходимо всегда пользоваться последними версиями приложений и встроенного ПО.

1. Убедитесь, что принтер и компьютер подключены друг к другу, а компьютер имеет доступ к Интернету.
2. Запустите EPSON Software Updater и обновите приложения или встроенное ПО.



Важно:

Не выключайте компьютер и принтер во время обновления.

Примечание:

Если приложение, которое необходимо обновить, невозможно найти в списке, значит, его невозможно обновить при помощи EPSON Software Updater. Проверьте последние версии приложений на локальном веб-сайте Epson.

<http://www.epson.com>

Соответствующая информация


➔ «EPSON Software Updater» на стр. 160

Устранение неполадок

Проверка состояния принтера

Проверка сообщений на ЖК-дисплее

Если на ЖК-дисплее отображается сообщение об ошибке, то для ее устранения необходимо следовать инструкциям на экране или решениям, представленным ниже.

Сообщения об ошибках	Решения
Ошибка печати. Отключите и включите питание. Подробнее см. в документации.	Если после выключения и включения питания сообщение об ошибке все еще отображается, обратитесь в службу поддержки Epson.
Операция отменена. Ошибка сохранения.	Внешнее запоминающее устройство, например, карта памяти, может быть повреждено. Проверьте доступность устройства.
Низкий уровень чернил.	Нельзя продолжать печать, пока не поступит запрос на замену картриджей. Однако обратите внимание, что принтер не может печатать, если один из картриджей израсходован. Приготовьте новые картриджи как можно скорее.
Требуется заменить след. картридж(и).	Когда принтер указывает на необходимость замены картриджа, для обеспечения наивысшего качества печати и защиты печатающей головки в картридже остается резервный запас чернил, объем которого может изменяться. Замените картридж после появления соответствующего запроса.
Параметр Конфигурация бумаги отключен. Некоторые функции могут быть недоступны. Сведения см. в документации.	Если параметр Конфигурация бумаги отключен, нельзя использовать AirPrint. В дополнение не отображаются сообщения о том, что размер и тип бумаги не совпадают. Если всегда используется тот же размер и тип бумаги и нет необходимости изменять настройки бумаги, этот параметр может быть отключен.
Срок службы чернильной подушки в принтере заканчивается. Обратитесь в службу поддержки Epson.	Обратитесь с просьбой о замене прокладки, впитывающей чернила, в компанию Epson или авторизованный сервисный центр Epson*. Эта деталь не обслуживается пользователем. Сообщение будет отображаться, пока не будет заменена прокладка, впитывающая чернила. Нажмите кнопку  для возобновления печати.
Срок службы впитывающей подушки принтера истекает. Обратитесь в службу поддержки Epson.	Обратитесь с просьбой о замене прокладки, впитывающей чернила, в компанию Epson или авторизованный сервисный центр Epson*. Эта деталь не обслуживается пользователем.
Ошибка связи. Проверьте подключение к ПК.	Правильно подключите компьютер и принтер. В случае подключения по сети см. <i>Руководство по работе в сети</i> . Если сообщение об ошибке все еще отображается, необходимо убедиться, что на компьютере установлены EPSON Scan и Epson Event Manager.
Недопустимое сочетание значений параметров IP-адрес и маска подсети. См. документацию.	См. <i>Руководство по работе в сети</i> .

Устранение неполадок

Сообщения об ошибках	Решения
Recovery Mode	<p>Принтер запустился в режиме восстановления, т. к. обновление встроенного ПО было выполнено с ошибкой. Чтобы попытаться еще раз обновить встроенное ПО, сделайте следующее.</p> <ol style="list-style-type: none"> 1. Соедините принтер с компьютером с помощью USB-кабеля. (Во время работы в режиме восстановления невозможно обновить встроенное ПО по сетевому соединению.) 2. Дальнейшие инструкции см. на локальном веб-сайте Epson.

- * При некоторых циклах печати небольшое количество лишних чернил попадает на прокладку, впитывающую чернила. В целях предотвращения утечки чернил с прокладки принтер, в соответствии с настройками, прекращает печать, когда прокладка, впитывающая чернила, полностью заполнена. Частота и необходимость данных действий зависит от количества печатаемых страниц, типа печатаемого материала и количества циклов очистки, проводимых принтером. Необходимость в замене прокладки не означает прекращения работы принтера в соответствии с техническими условиями. Принтер подаст сигнал о необходимости заменить прокладку, впитывающую чернила; данную замену могут выполнять только авторизованные поставщики услуг Epson. Гарантия Epson не распространяется на затраты, связанные с данной заменой.

Соответствующая информация

- ➔ [«Обращение в службу технической поддержки Epson» на стр. 208](#)
- ➔ [«Характеристики поддерживаемых карт памяти» на стр. 196](#)
- ➔ [«Поддерживаемые характеристики внешнего запоминающего устройства» на стр. 197](#)
- ➔ [«Установка приложений» на стр. 162](#)
- ➔ [«Обновление приложений и встроенного ПО» на стр. 163](#)

Проверка состояния принтера — Windows

1. Войдите в окно драйвера принтера.
2. Нажмите на **EPSON Status Monitor 3** на вкладке **Сервис**.


Примечание:

- Также состояние принтера можно проверить, дважды щелкнув значок принтера на панели задач. Если значок принтера не добавлен на панель задач, щелкните **Контролируемые параметры** на вкладке **Сервис**, а затем выберите **Зарегистрируйте значок принтера на панели задач**.
- Если утилита **EPSON Status Monitor 3** отключена, нажмите **Расширенные параметры** на вкладке **Сервис**, после чего выберите **Включить EPSON Status Monitor 3**.

Соответствующая информация

- ➔ [«Драйвер принтера Windows» на стр. 151](#)

Проверка состояния принтера – Mac OS X

1. Выберите **Системные настройки** из  меню > **Принтеры и сканеры** (или **Печать и сканирование, Печать и факс**), а затем выберите свой принтер.
2. Нажмите **Параметры и принадлежности** > **Утилита** > **Открыть утилиту принтера**.
3. Нажмите **EPSON Status Monitor**.

Удаление застрявшей бумаги

Проверьте ошибку на панели управления и следуйте инструкциям для извлечения застрявшей бумаги, в том числе оторванных кусков. Затем сбросьте ошибку.

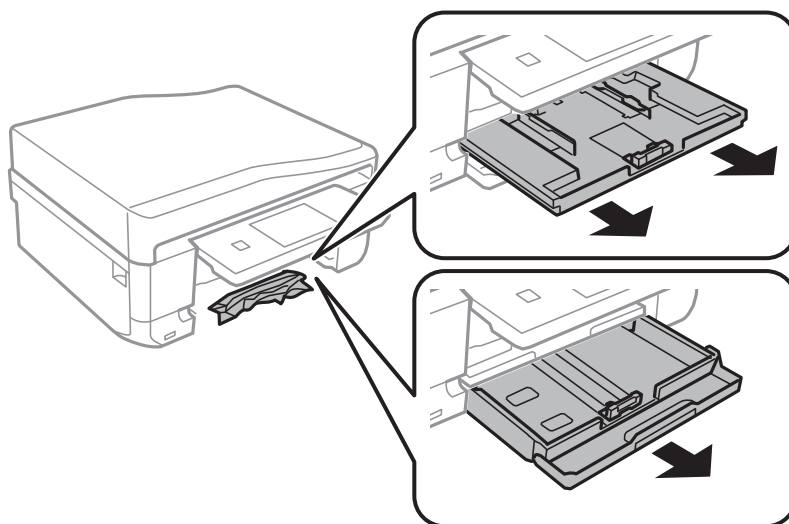


Важно:

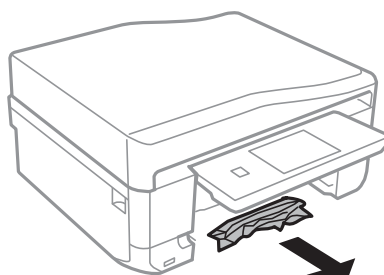
Аккуратно извлеките застрявшую бумагу. Резкое извлечение бумаги может повредить принтер.

Извлечение застрявшей бумаги из Кассета для бумаги

1. Закройте приемный лоток.
2. Выньте кассета для бумаги.

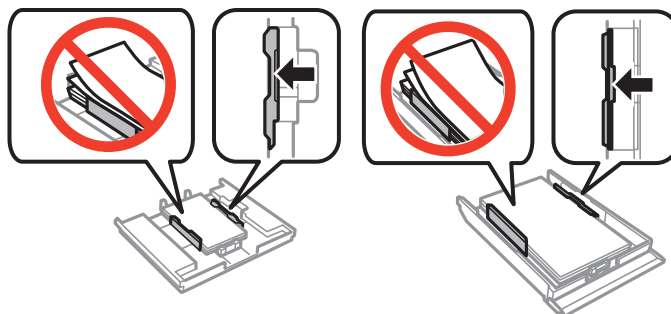


3. Извлеките застрявшую бумагу.



Устранение неполадок

4. Выровняйте края бумаги и пододвиньте направляющие к краю бумаги.



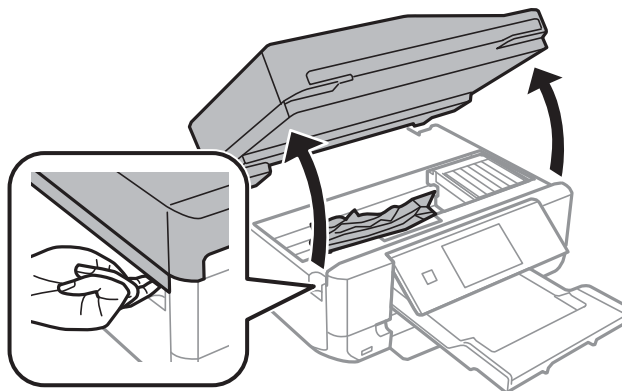
5. Вставьте кассета для бумаги в принтер.

Извлечение застрявшей бумаги из внутренних частей принтера

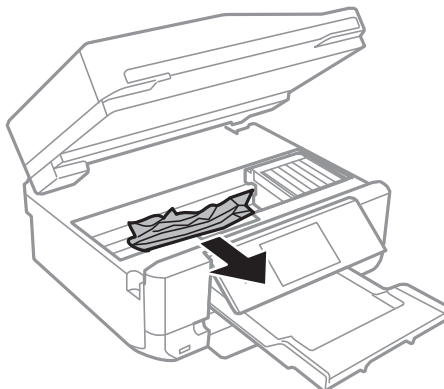
Предостережение:

- ❑ При открытии и закрытии сканера необходимо быть особенно осторожным, чтобы не прищемить руку. В противном случае можно получить травму.
- ❑ Никогда не касайтесь кнопок на панели управления, когда руки находятся внутри принтера. Запуск работы принтера может привести к травме. Во избежание травм не касайтесь выступающих частей.

1. Откройте сканер с закрытой крышкой.



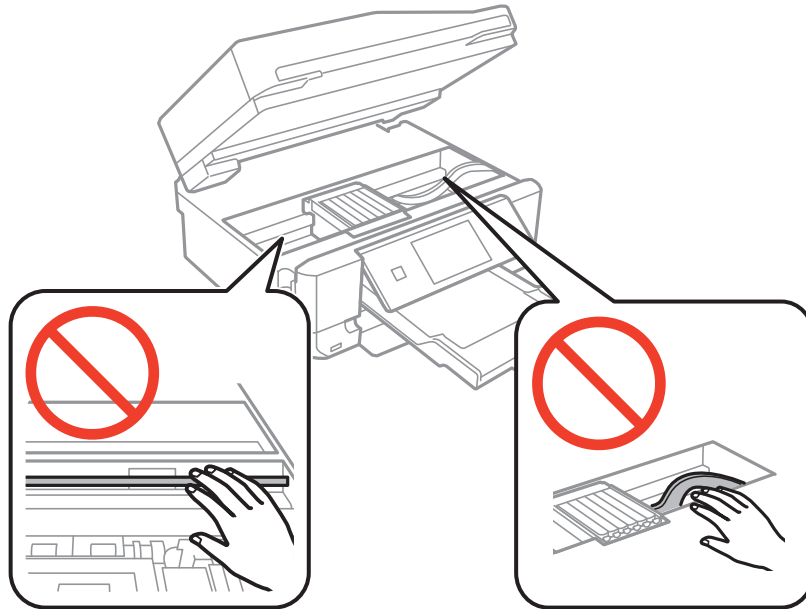
2. Извлеките застрявшую бумагу.



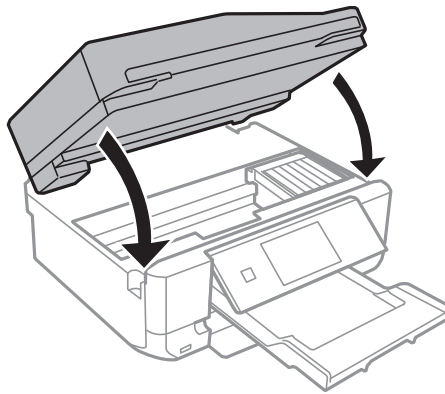
Устранение неполадок

! *Важно:*

Запрещается прикасаться к белому плоскому кабелю и прозрачной части внутри принтера. Это может привести к неисправности.



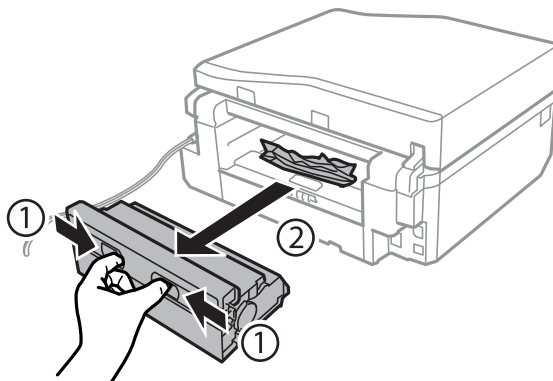
3. Закройте сканер.



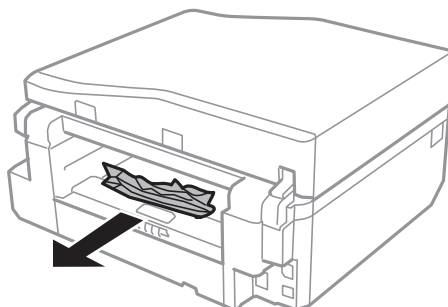
Устранение неполадок

Извлечение застрявшей бумаги из Задняя крышка

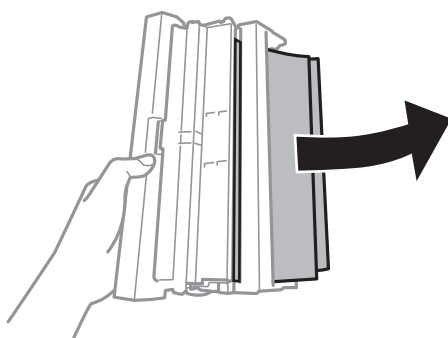
1. Извлеките задняя крышка.



2. Извлеките застрявшую бумагу.

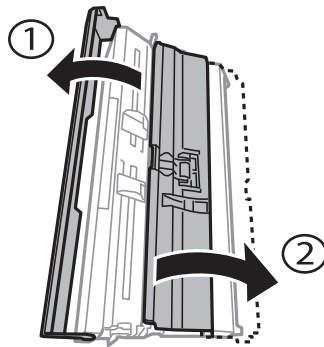


3. Извлеките застрявшую бумагу из задняя крышка.

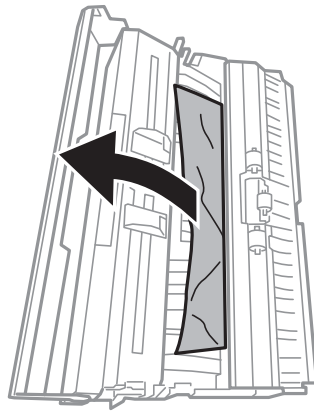


Устранение неполадок

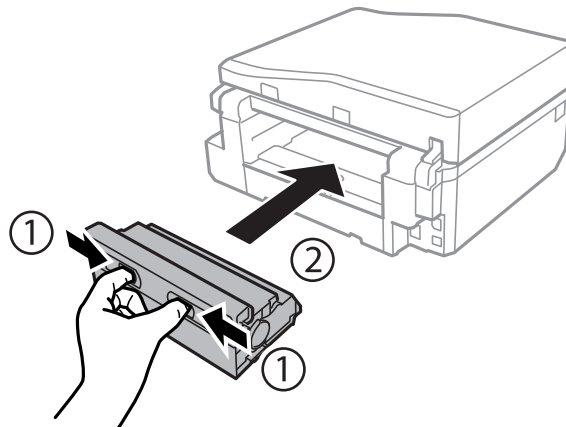
4. Откройте крышку задняя крышка.



5. Извлеките застрявшую бумагу.



6. Закройте крышку задняя крышка, а затем вставьте задняя крышка в принтере.

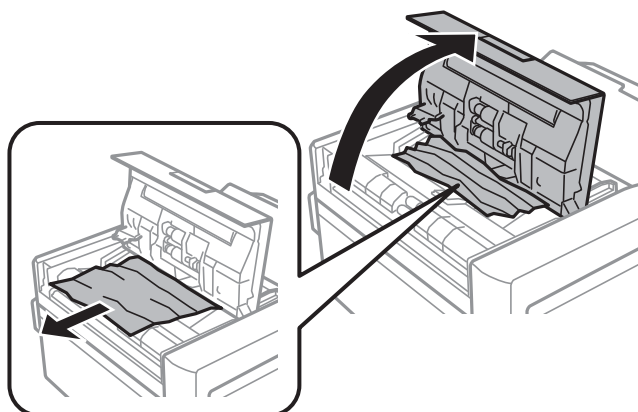


Извлечение застрявшей бумаги из автоматического податчика (только для принтеров, оборудованных автоматическим податчиком)

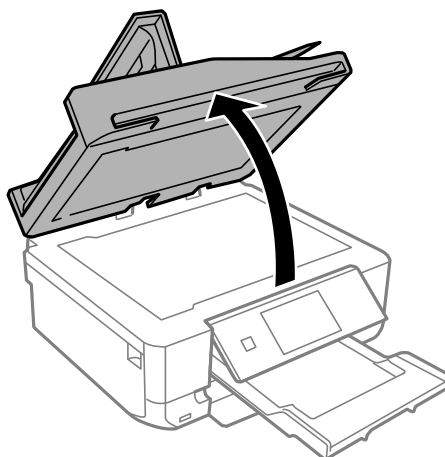
 **Предостережение:**

При закрытии и открытии крышки сканера будьте особенно осторожны, чтобы не прищемить руку или пальцы. В противном случае можно получить травму.

1. Откройте крышку податчика и извлеките застрявшую бумагу.

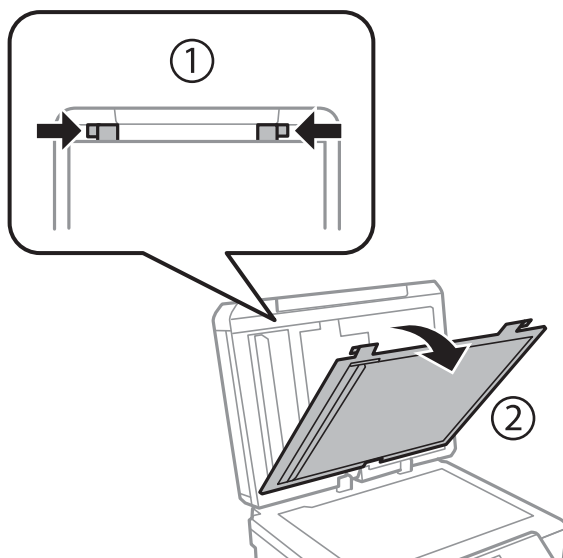


2. Поднимите крышку сканера.

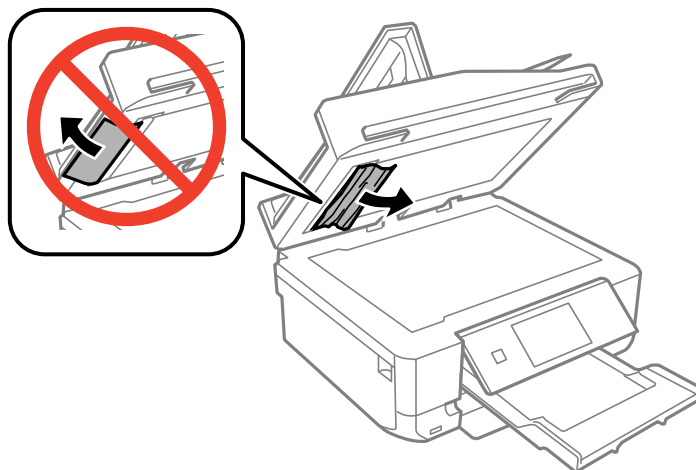


Устранение неполадок

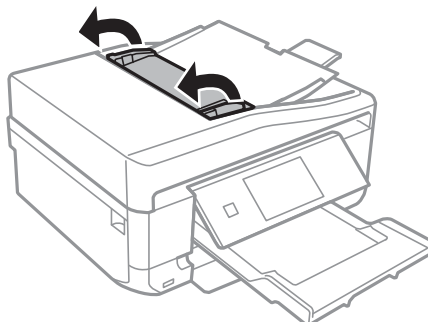
3. Снимите подложку для документов.



4. Извлеките застрявшую бумагу.

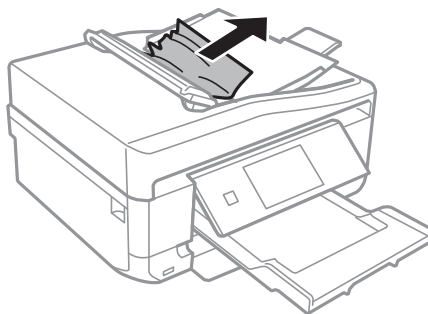


5. Прикрепите подложку для документов.
6. Закройте крышку сканера, а затем закройте крышку податчика.
7. Откройте входной лоток автоматического податчика.



Устранение неполадок

8. Извлеките застрявшую бумагу.



9. Закройте входной лоток автоматического податчика.

Неправильно подается бумага

При застревании бумаги, подаче бумаги под углом, подаче нескольких листов за раз, отсутствии подачи или выталкивании бумаги проверьте выполнение следующих условий.

- Поставьте принтер на плоской поверхности и эксплуатируйте его в рекомендуемых условиях.
- Используйте бумагу, которая поддерживается принтером.
- Соблюдайте меры предосторожности при работе с бумагой.
- Загружайте бумагу в правильном направлении и пододвиньте направляющие к краю бумаги.
- Запрещается превышать максимальное загружаемое количество листов, указанное для данной бумаги. Запрещается загружать простую бумагу выше значка треугольника на направляющей.
- Если бумага выталкивается из зад. слот подачи бумаги без печати, сначала запустите задание на печать, а затем загрузите бумагу в зад. слот подачи бумаги.
- При загрузке нескольких листов бумаги загружайте один лист бумаги за один раз.
- Если в режиме ручной двухсторонней печати одновременно подается несколько листов, перед повторной загрузкой необходимо удалить всю бумагу, ранее загруженную в источник.
- Для прочистки бумагопроводящего тракта загрузите и извлеките бумагу без печати.
- Убедитесь, что параметры размера и типа бумаги заданы правильно.

Соответствующая информация

- ➔ [«Требования к условиям окружающей среды» на стр. 202](#)
- ➔ [«Меры предосторожности при работе с бумагой» на стр. 41](#)
- ➔ [«Имеющаяся бумага и характеристики» на стр. 42](#)
- ➔ [«Загрузка бумаги в Кассета для бумаги 1» на стр. 44](#)
- ➔ [«Загрузка бумаги в Кассета для бумаги 2» на стр. 48](#)
- ➔ [«Загрузка бумаги в Зад. слот подачи бумаги» на стр. 51](#)
- ➔ [«Очистка бумагопроводящего тракта» на стр. 144](#)

Выталкивается лоток для CD/DVD-диска

- Убедитесь в том, что диск правильно установлен в лотке и повторно правильно вставьте лоток.

Устранение неполадок

- ❑ Запрещается вставлять лоток для CD/DVD-дисков до тех пор, пока не будет дана соответствующая инструкция. В ином случае возникает ошибка и лоток выталкивается.

Соответствующая информация

- ➔ [«Загрузка CD/DVD-дисков» на стр. 64](#)

Оригинал не поступает в автоматический податчик (только для принтеров с автоматическим податчиком)


- ❑ Используйте оригиналы, поддерживаемые автоматическим податчиком.
- ❑ Загружайте оригиналы в правильном направлении и пододвиньте направляющие к краю оригиналов.
- ❑ Очистите внутреннюю часть автоматического податчика.
- ❑ Запрещается загружать оригиналы выше значка треугольника на направляющей.
- ❑ Убедитесь в том, чтобы значок автоматического податчика отображался на ЖК-экране принтера. Если нет, повторно загрузите оригиналы.

Соответствующая информация

- ➔ [«Доступные оригиналы для автоматического податчика \(только для принтеров, оборудованных автоматическим податчиком\).» на стр. 57](#)
- ➔ [«Размещение оригиналов на автоматическом податчике \(только для принтеров, оборудованных автоматическим податчиком\)» на стр. 57](#)
- ➔ [«Очистка автоматического податчика \(только для принтеров, оборудованных автоматическим податчиком\)» на стр. 146](#)

Неполадки с питанием и панелью управления

Питание не включается

- ❑ Зажмите кнопку  дольше.
- ❑ Убедитесь, что шнур питания устройства подключен надежно.

Индикаторы зажглись и погасли



Рабочее напряжение принтера может не соответствовать напряжению розетки. Выключите устройство и немедленно отключите его от розетки. Проверьте информацию на этикетке принтера.



Предостережение:

Если напряжение не совпадает, ЗАПРЕЩАЕТСЯ ПОДКЛЮЧАТЬ ПРИНТЕР К РОЗЕТКЕ. Обратитесь к фирме-продавцу.

Питание не выключается

Зажмите кнопку  дольше. Если все еще не удастся отключить принтер, выньте шнур питания. Во избежание высыхания печатающей головки необходимо опять включить принтер, после чего выключить его нажатием кнопки .

ЖК-дисплей гаснет

Принтер находится в режиме ожидания. Для возвращения принтера в рабочее состояние нажмите любую кнопку на панели управления.

Функция Авто. вкл. питания не работает (кроме принтеров, оснащенных факсом)

- Убедитесь в том, что параметр **Авто. вкл. питания** в режиме **Настройка** включен.
- Убедитесь в том, что принтер правильно подключен с помощью кабеля USB или к сети.

Соответствующая информация


➔ [«Режим Настройка» на стр. 35](#)

Принтер не печатает

Если принтер не работает или ничего не печатает, проверьте выполнение следующих условий.

- Установите драйвер принтера.
- Для печати ярлыка диска установите Epson Print CD.
- Для легкой печати фотографий установите Epson Easy Photo Print.
- Надежно подключите кабель интерфейса к принтеру и компьютеру.
- Если используется USB-концентратор, попробуйте подключить принтер напрямую к компьютеру.
- Если принтер используется по сети, убедитесь, что он подключен к этой сети. Состояние можно проверить с помощью индикатора на панели управления или распечатать лист состояния сети. Если принтер не подключен к сети, см. *Руководство по работе в сети*.
- При печати большого изображения компьютеру может не хватать памяти. Печатайте изображение с более низким разрешением или меньшего размера.
- В Windows щелкните **Очередь на печать** на вкладке **Сервис** драйвера принтера, а затем проверьте выполнение следующих условий.
 - Проверьте наличие приостановленных заданий на печать.
При необходимости отмените печать.
 - Убедитесь, что принтер не находится в автономном режиме или в режиме ожидания.
Если принтер находится в автономном режиме или режиме ожидания, отмените эти режимы в меню **Принтер**.
 - Убедитесь, что принтер выбран в качестве принтера по умолчанию в меню **Принтер** (в элементе меню должна стоять галочка).
Если принтер не выбран принтером по умолчанию, его необходимо установить таковым.

Устранение неполадок

- В случае Mac OS X убедитесь, что принтер не находится в состоянии **Пауза**.
Выберите **Системные настройки** из  меню > **Принтеры и сканеры** (или **Печать и сканирование, Печать и факс**), а затем дважды щелкните принтер. Если принтер стоит на **паузе**, нажмите **Возобновить** (или **Возобновить работу принтера**).
- Запустите проверку дюз, а затем очистите печатающую головку, если дюзы печатающей головки забиты.
- Если принтер используется через AirPrint, включите **Конфигурация бумаги** в режиме **Настройка**. Если эта функция отключена, выбрать AirPrint нельзя.
- Нельзя использовать принтер через AirPrint, если отключены необходимые протоколы и настройки. Включите AirPrint с помощью Web Config.

Соответствующая информация

- ➔ [«Установка приложений» на стр. 162](#)
- ➔ [«Epson Easy Photo Print» на стр. 159](#)
- ➔ [«Epson Print CD» на стр. 159](#)
- ➔ [«Отмена печати» на стр. 99](#)
- ➔ [«Проверка и прочистка печатающей головки» на стр. 141](#)
- ➔ [«Режим Настройка» на стр. 35](#)
- ➔ [«Web Config» на стр. 149](#)


Проблемы отпечатков

Низкое качество печати

Если качество печати стало низким из-за нечетких оттисков, потери и потускнения цветов, несовпадения и появления полос и мозаичных узоров, проверьте выполнение следующих условий.

- Запустите проверку дюз, а затем очистите печатающую головку, если дюзы печатающей головки забиты.
- Выровняйте печатающую головку.
- Используйте бумагу, которая поддерживается принтером.
- Не печатайте на сырой, поврежденной или слишком старой бумаге.
- Если бумага скручена или конверт вздут, разгладьте их.
- При печати изображений или фотографий используйте данные высокого разрешения. Изображения на веб-сайтах часто имеют низкое разрешение, хотя выглядят неплохо на дисплее, поэтому качество печати может снизиться.
- Выберите соответствующий параметр типа бумаги на панели управления или в драйвере принтера для типа бумаги, загруженной в принтер.
- Печатайте с использованием параметра высокого качества на панели управления или в драйвере принтера.
- При печати на диске откорректируйте уровень плотности на панели управления или в Epson Print CD.

Устранение неполадок

- ❑ Если при печати изображений или фотографий появляются неожиданные цвета, откорректируйте цвет и повторите печать. Функция автоматической цветокоррекции использует стандартный режим коррекции в **PhotoEnhance**. Попробуйте использовать другой режим коррекции в **PhotoEnhance**, выбрав любой параметр, кроме **Автокоррекция** (или **Автоматически**) в качестве параметра **Коррекция сцены** (или **Обнаружение сюжета**). Если проблема не решилась, используйте любую другую функцию цветокоррекции, кроме **PhotoEnhance**.
- ❑ Отключите параметр двунаправленности (или высокой скорости). При включении данного параметра печатающая головка печатает, двигаясь в обе стороны, в результате чего вертикальные линии могут не совпадать. После отключения данной функции скорость печати может снизиться.
 - ❑ Панель управления
В настройках печати для режима **Печать фото** отключите **Двухсторонний**.
 - ❑ Windows
Снимите флажок **Высокая скорость** на вкладке **Дополнительные настройки** драйвера принтера.
 - ❑ Mac OS X
Выберите **Системные настройки** из  меню > **Принтеры и сканеры** (или **Печать и сканирование, Печать и факс**), а затем выберите свой принтер. Нажмите **Параметры и принадлежности** > **Параметры** (или **Драйвер**). Выберите **Выключить** для параметра **Высокоскоростная печать**.
- ❑ Не складывайте бумагу сразу после печати.
- ❑ Полностью высушите отпечатки перед подшивкой или демонстрацией. Во время сушки отпечатков избегайте прямого солнечного света, не используйте приборы для сушки и не касайтесь печатной стороны бумаги.
- ❑ Используйте оригинальные чернильные картриджи Epson. Этот продукт создан с возможностью регулировки цветов на основе использования оригинальных чернильных картриджей Epson. Использование чернильных картриджей стороннего производителя может привести к снижению качества печати.
- ❑ Компания Epson рекомендует использовать чернильный картридж до даты, указанной на упаковке.
- ❑ Для достижения наилучших результатов чернильные картриджи необходимо использовать в течение шести месяцев с момента вскрытия упаковки.
- ❑ При печати изображений и фотографий компания Epson рекомендует использовать оригинальную бумагу Epson вместо простой бумаги. Печатайте на печатной стороне оригинальной бумаги Epson.

Соответствующая информация

- ➔ «Проверка и прочистка печатающей головки» на стр. 141
- ➔ «Калибровка печатающей головки» на стр. 143
- ➔ «Меры предосторожности при работе с бумагой» на стр. 41
- ➔ «Имеющаяся бумага и характеристики» на стр. 42
- ➔ «Список типов бумаги» на стр. 43
- ➔ «Epson Print CD» на стр. 159
- ➔ «Корректировка цветов печати» на стр. 92
- ➔ «Режим Печать фото» на стр. 23

Низкое качество копирования

Если на бумаге появляются неравномерные цвета, размытость, точки или прямые линии, проверьте выполнение следующих условий.

Устранение неполадок

- Для прочистки бумагопроводящего тракта загрузите и извлеките бумагу без печати.
- Очистите стекло сканера и крышку сканера.
- Очистите валик в автоматическом податчике.
- Не нажимайте слишком сильно на оригинал или крышку сканера при размещении оригиналов на стекло сканера. Неравномерные цвета, размытость и точки могут появляться, если на оригинал или крышку сканера нажимать слишком сильно.
- Выровняйте печатающую головку, если появляются полосы на расстоянии 2,5 см.
- При появлении муара (штриховки) измените настройку уменьшения/увеличения или немного измените угол размещения оригинала.

Соответствующая информация

- ➔ «Очистка бумагопроводящего тракта» на стр. 144
- ➔ «Очистка Стекло сканера» на стр. 145
- ➔ «Очистка автоматического податчика (только для принтеров, оборудованных автоматическим податчиком)» на стр. 146
- ➔ «Калибровка печатающей головки» на стр. 143
- ➔ «Низкое качество печати» на стр. 176

На копируемом изображении появляется изображение обратной стороны оригинала

- Если оригинал выполнен на тонкой бумаге, поместите его на стекло сканера и накройте листом черной бумаги.
- На панели управления уменьшите плотность копирования в соответствующей настройке.

У распечатки неправильное положение, размер или поля

- Загружайте бумагу в правильном направлении и пододвиньте направляющие к краю бумаги.
- При печати на фотонаклейках введите **Настройка**, выберите **Настройка принтера - Наклейки**, а затем откорректируйте положение печати.
- При печати на диске введите **Настройка**, выберите **Настройка принтера - CD/DVD**, а затем откорректируйте положение печати.
- При размещении оригиналов на стекло сканера необходимо совместить угол оригинала с символом угла на раме стекло сканера. Если края копии обрезаны, слегка отодвиньте оригинал от угла.
- Если на стекло сканера размещено несколько оригиналов для копирования по отдельности, но они копируются на один лист, поместите их на расстоянии не менее 5 мм (0,2 дюйма) друг от друга. Если проблема не решилась, размещайте оригиналы по одному за раз.
- Очистите стекло сканера и крышку сканера. Если на стекле присутствуют пыль или пятна, они могут попадать на область копирования, что приводит к неправильному положению при печати или уменьшению изображения.
- Выберите нужный параметр размера для оригинала на панели управления или в драйвере принтера.
- Откорректируйте параметр для полей в приложении таким образом, чтобы он попал в область печати.

Устранение неполадок

- Если требуется печать без полей, установите соответствующие настройки.
 - Панель управления

В настройках печати для режима **Печать фото** выберите **Без рамки**. Если выбрать тип бумаги, который не поддерживает печать без полей, выбор параметра **Без рамки** невозможен. Выберите тип бумаги, который поддерживает печать без полей.
 - Windows

Выберите **Без полей** на вкладке **Главное** драйвера принтера. Если выбрать тип бумаги, который не поддерживает печать без полей, выбор данного параметра невозможен. Выберите тип бумаги, который поддерживает печать без полей.
 - Mac OS X

Выберите размер бумаги для печати без полей в качестве параметра **Размер бумаги** в драйвере принтера.
- Во время печати без полей изображение немного увеличивается, а выступающая область обрезается. Откорректируйте степень увеличения.
 - Панель управления

В настройках печати для режима **Печать фото** или **Копир-е** выберите **Расширение**, а затем выберите степень увеличения.
 - Windows

Щелкните **Настройки** на вкладке драйвера принтера **Главное**, а затем выберите степень увеличения.
 - Mac OS X

Выберите меню **Настройки печати** в драйвере принтера и выберите степень увеличения в параметре **Увеличение**.

Соответствующая информация

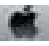
- ➔ [«Загрузка бумаги в Кассета для бумаги 1» на стр. 44](#)
- ➔ [«Загрузка бумаги в Кассета для бумаги 2» на стр. 48](#)
- ➔ [«Загрузка бумаги в Зад. слот подачи бумаги» на стр. 51](#)
- ➔ [«Очистка Стекло сканера» на стр. 145](#)
- ➔ [«Область печати» на стр. 193](#)
- ➔ [«Имеющаяся бумага и характеристики» на стр. 42](#)
- ➔ [«Режим Печать фото» на стр. 23](#)
- ➔ [«Режим Копир-е» на стр. 21](#)

Потертости и размытие на бумаге

Если во время печати появляются потертости или размытие, проверьте выполнение следующих условий.

- Прочистите бумагопроводящий тракт.
- Очистите стекло сканера и крышку сканера.
- Загрузите бумагу в правильном направлении.
- В режиме ручной двухсторонней печати перед повторной загрузкой бумаги убедитесь в том, что чернила полностью высохли.

Устранение неполадок

- Включите функцию предотвращения потертостей. Включайте эту функцию только при появлении проблемы с потертостями, т. к. ее использование может вызвать снижение качества и скорости печати.
 - Панель управления
Введите **Настройка**, выберите **Настройка принтера** и включите параметр **Толстая бумага**.
 - Windows
Перейдите на вкладку **Сервис** в драйвере принтера **Расширенные параметры**, а затем выберите **Плотная бумага и конверты**.
 - Mac OS X
Выберите **Системные настройки** из  меню > **Принтеры и сканеры** (или **Печать и сканирование, Печать и факс**), а затем выберите свой принтер. Нажмите **Параметры и принадлежности** > **Параметры** (или **Драйвер**). Выберите **Включить** для параметра **Плотная бумага и конверты**.
- При использовании функции автоматической двухсторонней печати и печати насыщенных изображений, например, фотографий и графиков, снизьте плотность печати и увеличьте время высыхания.
- Если бумага размазывается во время копирования, уменьшите плотность копирования на панели управления.

Соответствующая информация

- ➔ [«Очистка бумагопроводящего тракта» на стр. 144](#)
- ➔ [«Очистка Стекло сканера» на стр. 145](#)
- ➔ [«Загрузка бумаги в Кассета для бумаги 1» на стр. 44](#)
- ➔ [«Загрузка бумаги в Кассета для бумаги 2» на стр. 48](#)
- ➔ [«Загрузка бумаги в Зад. слот подачи бумаги» на стр. 51](#)
- ➔ [«Двухсторонняя печать» на стр. 79](#)
- ➔ [«Режим Копир-е» на стр. 21](#)
- ➔ [«Низкое качество печати» на стр. 176](#)

Символы напечатаны неправильно или с искажением

- Надежно подключите кабель интерфейса к принтеру и компьютеру.
- Отмените все приостановленные задания печати.
- Запрещается переводить компьютер в режим **Гибернации** или **Сна** во время печати. Страницы с искаженным текстом могут быть распечатаны в следующий раз при включении компьютера.

Соответствующая информация

- ➔ [«Отмена печати» на стр. 99](#)

Напечатанное изображение перевернуто

В драйвере принтера или приложении отключите все настройки зеркального отображения.

- Windows
Снимите флажок **Зеркально** на вкладке драйвера принтера **Дополнительные настройки**;

Устранение неполадок

Mac OS X

Снимите флажок **Зеркально** в меню диалогового окна печати **Настройки печати**.

Устранить проблему печати не удалось

Если вы испробовали все решения, но не смогли устранить проблему, попробуйте удалить и повторно установить драйвер принтера.

Соответствующая информация

➔ «Удаление приложений» на стр. 161

➔ «Установка приложений» на стр. 162

Печать выполняется слишком медленно

При непрерывной печати в течение около 10 минут скорость печати снижается во избежание перегрева и повреждения механизма принтера. Несмотря на это, печать можно продолжать. Для того чтобы принтер опять печатал с обычной скоростью, отмените печать и дайте принтеру постоять без работы с включенным питанием приблизительно 30 минут. В выключенном состоянии принтер не восстанавливается.

Закройте ненужные приложения.


Снизьте параметр качества на панели управления или в драйвере принтера. Печать высокого качества снижает скорость печати.

Включите параметр двунаправленности (или высокой скорости). При включении данного параметра печатающая головка печатает, двигаясь в обе стороны, в результате чего скорость печати увеличивается.

Windows

Выберите **Высокая скорость** на вкладке **Дополнительные настройки** драйвера принтера.

Mac OS X

Выберите **Системные настройки** из  меню > **Принтеры и сканеры** (или **Печать и сканирование, Печать и факс**), а затем выберите свой принтер. Нажмите **Параметры и принадлежности** > **Параметры** (или **Драйвер**). Выберите **Включить** для параметра **Высокоскоростная печать**.

Отключите тихий режим. Данная функция снижает скорость печати.


Панель управления

На начальном экране выберите **Тихий режим** и отключите его.

Windows

Отключите значение **Тихий режим** на вкладке драйвера принтера **Главное**.

Mac OS X

Выберите **Системные настройки** из  меню > **Принтеры и сканеры** (или **Печать и сканирование, Печать и факс**), а затем выберите свой принтер. Нажмите **Параметры и принадлежности** > **Параметры** (или **Драйвер**). Выберите **Выключить** для параметра **Тихий режим**.

Невозможно запустить сканирование

- Если сканирование проводится с автоматического податчика, проверьте, закрыта ли крышка сканера и крышка автоматического податчика. (только для принтеров, оборудованных автоматическим податчиком)
- При сканировании из автоматического податчика с помощью EPSON Scan используйте **Офисный режим** или **Профессиональный режим**.
- Надежно подключите кабель интерфейса к принтеру и компьютеру.
- Если используется USB-концентратор, попробуйте подключить принтер напрямую к компьютеру.
- Если принтер используется по сети, убедитесь, что он подключен к этой сети. Состояние можно проверить с помощью индикатора на панели управления или распечатать лист состояния сети. Если принтер не подключен к сети, см. *Руководство по работе в сети*.
- Убедитесь, что выбран правильный принтер (сканер), если при запуске EPSON Scan отображается список сканеров.
- При использовании приложений, совместимых с TWAIN, выберите используемый принтер (сканер).
- В случае Windows убедитесь, что принтер (сканер) отображается в меню **Сканер и камера**. Принтер (сканер) должен отображаться как «EPSON XXXXX (название принтера)». Если принтер (сканер) не отображается, удалите и повторно установите EPSON Scan. Для доступа к **Сканер и камера** см. следующие пункты.
 - Windows 8.1/Windows 8
Выберите **Рабочий стол > Настройки > Панель управления**, нажмите чудо-кнопку «Поиск» и введите «Сканер и камера», затем нажмите на **Показать сканер и камеру**, после чего проверьте, отображается ли принтер.
 - Windows 7
Нажмите кнопку «Пуск» и выберите **Панель управления**, нажмите чудо-кнопку «Поиск» и введите «Сканер и камера», затем нажмите **Просмотр сканеров и камер**, после чего проверьте, отображается ли принтер.
 - Windows Vista
Нажмите кнопку «Пуск» и выберите **Панель управления > Оборудование и звук > Сканеры и камеры**, после чего проверьте, отображается ли принтер.
 - Windows XP
Нажмите кнопку «Пуск» и выберите **Панель управления > Принтеры и другое оборудование > Сканеры и камеры**, после чего проверьте, отображается ли принтер.
- Если сканирование с использованием приложений, совместимых с TWAIN, невозможно, удалите и повторно установите приложение, совместимое с TWAIN.
- В случае Mac OS X с процессором Intel, если установлены драйвера сканера, отличные от EPSON Scan, например, Rosetta или PPC, удалите их вместе с EPSON Scan, после чего повторно установите EPSON Scan.

Соответствующая информация

- ➔ [«Удаление приложений» на стр. 161](#)
- ➔ [«Установка приложений» на стр. 162](#)

Невозможно начать сканирование с использованием панели управления

- ❑ Убедитесь, что EPSON Scan и Epson Event Manager установлены правильно.
- ❑ Проверьте настройку сканирования в Epson Event Manager.

Соответствующая информация

➔ [«Невозможно запустить сканирование» на стр. 182](#)

Проблемы со сканируемым изображением

Низкое качество сканирования

- ❑ Очистите стекло сканера и крышку сканера.
- ❑ Очистите валик в автоматическом податчике (только для принтеров, оборудованных автоматическим податчиком).
- ❑ Не нажимайте слишком сильно на оригинал или крышку сканера при размещении оригиналов на стекло сканера. Неравномерные цвета, размытость и точки могут появляться, если на оригинал или крышку сканера нажимать слишком сильно.
- ❑ Удалите пыль с оригинала.
- ❑ Сделайте необходимые настройки типа документа на панели управления.
- ❑ Сканируйте с более высоким разрешением.
- ❑ Настройте изображение в EPSON Scan, после чего начинайте сканирование. Подробности см. в справке EPSON Scan.

Соответствующая информация

- ➔ [«Очистка Стекло сканера» на стр. 145](#)
- ➔ [«Очистка автоматического податчика \(только для принтеров, оборудованных автоматическим податчиком\)» на стр. 146](#)
- ➔ [«Режим Сканир-е» на стр. 25](#)

Размытые знаки

- ❑ На вкладке **Простой режим** или **Офисный режим** в разделе EPSON Scan выберите **Параметр изображения** из настройки **Настройка изображения**, а затем выберите **Улучшение текста**.
- ❑ На вкладке **Профессиональный режим** в разделе EPSON Scan выберите **Документ** для параметра **Тип автоэкспозиции** в настройках **Оригинал**.

Устранение неполадок

- ❑ Откорректируйте пороговые настройки в разделе EPSON Scan.
 - ❑ **Простой режим**
Выберите **Черно-белый** для параметра **Тип изображения**, щелкните **Яркость**, а затем откорректируйте пороговые значения.
 - ❑ **Офисный режим** или **Профессиональный режим**
Выберите **Черно-белый** для параметра **Тип изображения**, а затем откорректируйте пороговые значения.
- ❑ Сканируйте с более высоким разрешением.

Изображение обратной стороны оригинала появляется на сканируемом изображении

- ❑ Для тонкого оригинала: поместите оригинал на стекло сканера и черную бумагу поверх него.
- ❑ Сделайте необходимые настройки типа документа на панели управления или в разделе EPSON Scan.
- ❑ На вкладке **Простой режим** или **Офисный режим** в разделе EPSON Scan выберите **Параметр изображения** из настройки **Настройка изображения**, а затем выберите **Улучшение текста**.

Соответствующая информация

➔ [«Режим Сканир-е» на стр. 25](#)

На отсканированном изображении появляется муар (штриховка)

- ❑ Поместите оригинал немного под другим углом.
- ❑ Выберите **Удаление растра** в любом режиме, кроме **Автоматический режим**, в разделе EPSON Scan.
- ❑ Измените настройки разрешения на панели управления или в разделе EPSON Scan.

Соответствующая информация

➔ [«Режим Сканир-е» на стр. 25](#)

Неправильная область сканирования или направление

- ❑ При размещении оригиналов на стекло сканера необходимо совместить угол оригинала с символом угла на раме стекло сканера. Если края сканированного изображения обрезаны, слегка отодвиньте оригинал от угла.
- ❑ Очистите стекло сканера и крышку сканера. Если на стекле присутствуют пыль или пятна, они могут попадать на область сканирования, что приводит к неправильному положению при сканировании или уменьшению изображения.
- ❑ Если на стекло сканера размещено несколько оригиналов для сканирования по отдельности, но они сканируются в один файл, поместите их на расстоянии не менее 20 мм (0,8 дюйма) друг от друга. Если проблема не решилась, размещайте оригиналы по одному за раз.
- ❑ При сканировании с панели управления область сканирования должна быть задана правильно.

Устранение неполадок

- ❑ При сканировании с помощью **Автоматический режим** или с просмотром эскизов в EPSON Scan размещайте оригинал на расстоянии 4,5 мм (0,18 дюйма) от краев стекла сканера.
- ❑ При просмотре эскизов больших файлов в **Простой режим** или **Профессиональный режим** в EPSON Scan область сканирования может быть неверной. При предварительном просмотре в EPSON Scan на вкладке **Просмотр** в окне **Просмотр** создайте рамки области, которую необходимо отсканировать.
- ❑ Если **Автоориентация фотографий** в EPSON Scan не работает как предполагалось, см. справку EPSON Scan.
- ❑ Сбросьте **Автоориентация фотографий** в EPSON Scan.
- ❑ При сканировании с помощью EPSON Scan доступная область сканирования может быть ограничена, если установлено слишком высокое разрешение. Уменьшить разрешение или настроить область сканирования можно в окне **Просмотр**.

Соответствующая информация

- ➔ [«Размещение оригиналов на Стекло сканера» на стр. 55](#)
- ➔ [«Очистка Стекло сканера» на стр. 145](#)
- ➔ [«Очистка автоматического податчика \(только для принтеров, оборудованных автоматическим податчиком\)» на стр. 146](#)
- ➔ [«Режим Сканир-е» на стр. 25](#)

Устранить проблему отсканированного изображения не удалось

Если вы испробовали все решения, но не смогли устранить проблему, нажмите на **Конфигурация** в любом режиме, кроме **Автоматический режим**, в окне EPSON Scan, после чего выберите **Сбросить все** на вкладке **Другое**, чтобы активировать настройки EPSON Scan. Если и это не решило проблему, удалите и повторно установите EPSON Scan.

Соответствующая информация

- ➔ [«Удаление приложений» на стр. 161](#)
- ➔ [«Установка приложений» на стр. 162](#)

Другие проблемы сканирования

Сканирование невозможно в Автоматический режим в EPSON Scan

- ❑ Невозможно непрерывное сканирование в формат PDF/Multi-TIFF в **Автоматический режим**. Сканируйте в любом режиме, кроме **Автоматический режим**.
- ❑ См. другие пути решения проблем в справке EPSON Scan.

Просмотр эскизов не работает должным образом

См. справку EPSON Scan.

Сканирование выполняется слишком медленно

- Уменьшите разрешение.
- Отключите тихий режим.
 - Панель управления
На начальном экране выберите **Тихий режим** и отключите его.
- EPSON Scan
Щелкните **Конфигурация**, а затем отключите **Тихий режим** на вкладке **Другое**.

Соответствующая информация

➔ [«Режим Сканир-е» на стр. 25](#)

Сканирование в формат PDF/Multi-TIFF приостанавливается

- При сканировании больших объемов рекомендуется использовать оттенки серого.
- Увеличьте свободное пространство на жестком диске компьютера. Сканирование может приостановиться, если свободного места недостаточно.
- Попробуйте отсканировать при более низком разрешении. Сканирование приостанавливается, если общий размер данных достигает предела.

Соответствующая информация



➔ [«Режим Сканир-е» на стр. 25](#)

Проблемы при отправке и получении факсов

Невозможно отправлять или получать факсы

- Выполните автоматическую проверку подключения факса с помощью **Проверить подключение факса** на панели управления. Попробуйте применить решения, напечатанные в отчете.
- Проверьте параметр **Тип линий**. Проблему может решить установка этого параметра на **PBX**. Если телефонная система требует код внешнего доступа для выхода на внешнюю линию, необходимо зарегистрировать код доступа в принтере и при отправке факсов вводить знак номера (#) в начале номера факса.
- В случае возникновения ошибки связи установите для параметра **Скор. передачи факса** значение **Медленный реж. (9 600 бит/с)** на панели управления.
- Проверьте, работает ли настенная телефонная розетка, подключив к ней телефон. Если входящие или исходящие вызовы невозможны, обратитесь к телекоммуникационной компании.
- Для подключения к телефонной линии DSL необходимо использовать DSL-модем, оснащенный встроенным фильтром DSL, или установить на линию отдельный фильтр. Свяжитесь с поставщиком услуг DSL.
- При соединении с телефонной линией DSL подключите принтер напрямую к телефонному разъему, после чего проверьте возможность отправки факсов. Если отправка возможна, проблема может быть вызвана фильтром DSL. Свяжитесь с поставщиком услуг DSL.

Устранение неполадок

- Включите на панели управления настройку ESM. При выключенной настройке ESM невозможно принимать цветные факсы.
- При отправке и приеме факсов с помощью компьютера убедитесь, что принтер подключен через сеть или USB-кабель, а на компьютере установлены драйвер принтера и драйвер PC-FAX. Драйвер PC-FAX устанавливается вместе с FAX Utility.
- Если вы пользуетесь Windows, убедитесь, что принтер (факс) отображается в **Устройства и принтеры**, **Принтер** или **Принтеры и другое оборудование**. Принтер (факс) отображается как «EPSON XXXXX (FAX)». Если принтер (факс) не отображается, удалите и повторно установите FAX Utility. Получение доступа к **Устройства и принтеры**, **Принтеры** или **Принтеры и другое оборудование**:
 - Windows 8.1/Windows 8
Выберите **Рабочий стол > Настройки > Панель управления > Просмотр устройств и принтеров в Оборудование и звук** или **Оборудование**.
 - Windows 7
Нажмите кнопку «Пуск» и затем выберите **Панель управления > Просмотр устройств и принтеров в Оборудование и звук** или **Оборудование**.
 - Windows Vista
Нажмите кнопку «Пуск», выберите **Панель управления > Принтеры в Оборудование и звук**.
 - Windows XP
Нажмите кнопку «Пуск», выберите **Панель управления > Принтеры и другое оборудование > Принтеры и факсы**.
- В Mac OS X проверьте следующее.
 - Выберите **Системные настройки** из  меню > **Принтеры и сканеры** (или **Печать и сканирование, Печать и факс**), а затем выберите отображаемый принтер (факс). Принтер (факс) отображается как «FAX XXXX (USB)» или «FAX XXXX (IP)». Если принтер (факс) не отображается, нажмите + и зарегистрируйте принтер (факс).
 - Выберите **Системные настройки** из  меню, выберите **Принтеры и сканеры** (или **Печать и сканирование, Печать и факс**), а затем дважды щелкните принтер (факс). Если принтер стоит на паузе, нажмите **Возобновить** (или **Возобновить работу принтера**).

Соответствующая информация

- ➔ [«Проверка возможности использования факса» на стр. 115](#)
- ➔ [«Установка типа линии» на стр. 116](#)
- ➔ [«Настройки факса \(только для принтеров, оснащенных факсом\)» на стр. 38](#)
- ➔ [«Удаление приложений» на стр. 161](#)
- ➔ [«Установка приложений» на стр. 162](#)

Не получается отправить факсы

- Задайте данные верхнего колонтитула для исходящих факсов на панели управления. Некоторые факсовые аппараты автоматически отклоняют факсы без данных в верхнем колонтитуле.
- Если идентификатор вызывающего абонента заблокирован, необходимо его разблокировать. Некоторые телефоны или факсовые аппараты автоматически отклоняют анонимные вызовы.
- Спросите у получателя, правильно ли указан номер факса и готов ли факсовый аппарат получателя принять факс.


Устранение неполадок

Соответствующая информация

- ➔ «Установка верхнего колонтитула факса» на стр. 116
- ➔ «Невозможно отправлять или получать факсы» на стр. 186

Не получается отправить факс определенному получателю

Если не получается отправить факс определенному получателю из-за ошибки, проверьте следующее.

- Если устройство получателя не принимает вызов в течение 50 секунд после того, как принтер заканчивает набор, вызов завершается с ошибкой. Наберите номер с помощью подключенного телефона, чтобы проверить, сколько времени проходит до того, как раздается тоновый сигнал факса. Если проходит более 50 секунд, добавьте паузы после набора номера факса для отправки факса. Чтобы ввести паузу, нажмите . В качестве знака паузы используется дефис. Одна пауза длится около трех секунд. При необходимости можно ввести несколько пауз.
- Если получатель выбран из списка контактов, проверьте правильность зарегистрированной информации. Если информация правильная, выберите данного получателя из списка контактов, нажмите **Выбор** и измените **Скор. передачи факса** на **Медленный реж. (9 600 бит/с)**.

Соответствующая информация

- ➔ «Отправка факсов при наборе номера через внешний телефон» на стр. 121
- ➔ «Регистрация получателей факсов в списке контактов» на стр. 118
- ➔ «Невозможно отправлять или получать факсы» на стр. 186

Не получается отправить факс в указанное время

Правильно задайте на панели управления дату и время.

Соответствующая информация

- ➔ «Режим Настройка» на стр. 35
- ➔ «Отправка факса в указанное время» на стр. 121

Невозможно получить факсы

- Проверьте папку входящих сообщений на наличие непрочитанных факсов. Принтер не может принимать факсы, если его папка входящих сообщений переполнена. Откройте, распечатайте или удалите непрочитанные документы.
- Если вы подписаны на услугу переадресации вызовов, принтер может не принимать факсы. Свяжитесь с поставщиком услуг.
- Если вы не подключили к принтеру телефон, включите параметр **Автоответчик** на панели управления.

Соответствующая информация

- ➔ «Проверка принятых факсов на ЖК-экране» на стр. 126
- ➔ «Настройка режима приема» на стр. 117
- ➔ «Установка звонков для ответа» на стр. 117
- ➔ «Невозможно отправлять или получать факсы» на стр. 186

Устранение неполадок

Происходит ошибка переполнения памяти

- ❑ Если принтер настроен на сохранение принятых факсов в папку входящих сообщений, прочитанные факсы из этой папки нужно удалять.
- ❑ Если принтер настроен на сохранение принятых факсов на компьютер, включите компьютер, на который они сохраняются. После сохранения на компьютере факсы удаляются из памяти принтера.
- ❑ Если принтер настроен на сохранение принятых факсов на устройство памяти, необходимо подключить к принтеру устройство, в котором была создана папка для сохранения факсов. После сохранения на это устройство факсы удаляются из памяти принтера. Убедитесь, что устройство имеет достаточный объем свободной памяти и на нем нет защиты от записи.
- ❑ Даже если память переполнена, можно отправлять монохромные факсы с помощью функции **Прямая отправка**. Или же можно разделить оригинал на две или более частей, чтобы отправить его за несколько сеансов.
- ❑ Если принтер не может распечатать принятый факс из-за ошибки принтера, например, из-за застрявшей бумаги, может возникнуть ошибка переполнения памяти. Устраните проблему принтера, свяжитесь с отправителем и попросите отправить факс еще раз.

Соответствующая информация

- ➔ [«Проверка принятых факсов на ЖК-экране» на стр. 126](#)
- ➔ [«Сохранение принятых факсов» на стр. 125](#)
- ➔ [«Режим Факс \(только для принтеров, оснащенных факсом\)» на стр. 26](#)

Плохое качество отправляемых факсов

- ❑ Очистите стекло сканера и крышку сканера.
- ❑ Очистите валик в автоматическом податчике.
- ❑ Измените на панели управления настройку **Разрешение**. Если оригиналы содержат как текст, так и фотографии, выберите **Фото**.
- ❑ Измените на панели управления настройку **Контрастность**.
- ❑ Включите на панели управления настройку **ЕСМ**.

Соответствующая информация

- ➔ [«Очистка Стекло сканера» на стр. 145](#)
- ➔ [«Очистка автоматического податчика \(только для принтеров, оборудованных автоматическим податчиком\)» на стр. 146](#)
- ➔ [«Режим Факс \(только для принтеров, оснащенных факсом\)» на стр. 26](#)
- ➔ [«Настройки факса \(только для принтеров, оснащенных факсом\)» на стр. 38](#)

Отправлены факсы неверного размера

- ❑ При отправке факса с использованием стекло сканера правильно разместите оригинал, совместив его угол с начальной отметкой.
- ❑ Очистите стекло сканера и крышку сканера. Если на стекле присутствуют пыль или пятна, они могут попадать на область сканирования, что приводит к неправильному положению при сканировании или уменьшению изображения.

Устранение неполадок

Соответствующая информация

- ➔ [«Размещение оригиналов на Стекло сканера» на стр. 55](#)
- ➔ [«Очистка Стекло сканера» на стр. 145](#)

Плохое качество принимаемых факсов

- Включите на панели управления настройку ЕСМ.
- Свяжитесь с отправителем и попросите отправить факс в более высоком качестве.
- Повторно распечатайте принятый факс.

Соответствующая информация

- ➔ [«Настройки факса \(только для принтеров, оснащенных факсом\)» на стр. 38](#)
- ➔ [«Повторная печать принятых факсов» на стр. 128](#)

Принятые факсы не распечатываются

- Если возникла ошибка принтера, например, застряла бумага, принтер не сможет распечатать принятые факсы. Проверьте принтер.
- Если принтер настроен на сохранение принятых факсов в папку входящих сообщений, принятые факсы из этой папки не распечатываются автоматически. Проверьте параметр **Выходные данные факса**.

Соответствующая информация

- ➔ [«Проверка состояния принтера» на стр. 164](#)
- ➔ [«Удаление застрявшей бумаги» на стр. 166](#)
- ➔ [«Сохранение принятых факсов» на стр. 125](#)

Другие проблемы пересылки факсов

Невозможно произвести звонок по подключенному телефону

Подключите телефон к порту EXT. на принтере и поднимите трубку телефона. Если в трубке не слышно сигнала, правильно подключите телефонный кабель.

Соответствующая информация

- ➔ [«Подключение телефонного аппарата к принтеру» на стр. 114](#)

Автоответчик не может отвечать на голосовые вызовы

На панели управления установите параметр принтера **Настройка звонка для ответа на число**, превышающее количество звонков для автоответчика.

Соответствующая информация

➔ [«Установка звонков для ответа» на стр. 117](#)

Номер факса отправителя неправильный или не отображается на принятых факсах

Возможно, отправитель не настроил данные для верхнего колонтитула факса или настроил их неправильно. Свяжитесь с отправителем.

Другие проблемы

Незначительные удары тока при касании к принтеру

Если к компьютеру подключено множество дополнительных устройств, то при касании к принтеру может ощущаться незначительный удар тока. Установите на компьютер, к которому подключен принтер, заземляющий провод.

Громкий шум при работе

Если шум во время работы слишком громкий, включите тихий режим. Однако это может снизить скорость работы принтера.


Панель управления

На начальном экране выберите **Тихий режим** и включите его.

Windows

Включите параметр **Тихий режим** на вкладке **Главное** в драйвере принтера.

Mac OS X

Выберите **Системные настройки** из  меню > **Принтеры и сканеры** (или **Печать и сканирование, Печать и факс**), а затем выберите свой принтер. Нажмите **Параметры и принадлежности** > **Параметры** (или **Драйвер**). Выберите **Включить** для параметра **Тихий режим**.

EPSON Scan

Выберите любой режим, кроме **Автоматический режим**, щелкните **Конфигурация**, а затем установите **Тихий режим** на вкладке **Другое**.

Неправильные дата и время

Правильно задайте на панели управления дату и время. Часы могут начать показывать неправильное время в случае падения напряжения из-за удара молнии или в случае, если питание было надолго отключено.

Соответствующая информация

➔ [«Режим Настройка» на стр. 35](#)

Устранение неполадок

Невозможно сохранить данные на карту памяти

- ❑ Используйте карту памяти, которая поддерживается принтером.
- ❑ Убедитесь, что карта памяти не защищена от записи.
- ❑ Убедитесь, что карта памяти имеет достаточный объем свободной памяти. Если памяти недостаточно, сохранение данных невозможно.
- ❑ Для принтеров, оснащенных факсом: если включен параметр сохранения полученных факсов на устройство памяти, подключите принтер, а затем запустите команду **Создание папки для сохран.** в параметре **Выходные данные факса**, чтобы создать папку для сохранения полученных факсов. Если папка не создана, использовать устройство памяти невозможно.

Соответствующая информация

- ➔ [«Характеристики поддерживаемых карт памяти» на стр. 196](#)
- ➔ [«Сохранение принятых факсов» на стр. 125](#)

Брандмауэр блокирует приложение (только Windows)

Добавьте приложение в список программ, разрешенных брандмауэром Windows, в настройках безопасности на **Панели управления**.

«?» отображается на экране выбора фотографии

«?» отображается на ЖК-экране, когда файл изображения не поддерживается принтером.

Соответствующая информация

- ➔ [«Характеристики поддерживаемых данных» на стр. 197](#)

Приложение

Технические характеристики

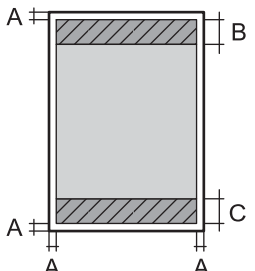
Характеристики принтера

Расположение дюз печатающей головки		Серия XP-720/XP-820 Дюзы черных чернил: 180 x 2 ряда Дюзы фото черных чернил: 180 Дюзы цветных чернил: 180 для каждого цвета Серия XP-760/XP-860 Дюзы черных чернил: 180 Дюзы цветных чернил: 180 для каждого цвета
Масса бумаги	Простая бумага	64–90 г/м ² (17–24 фунтов)
	Конверты	Envelope № 10, DL, C6: 75–90 г/м ² (20–24 фунтов)

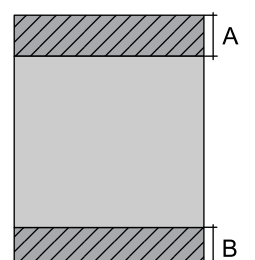
Область печати

Качество печати может снизиться в затемненных областях в связи с устройством принтера.

Отдельные листы (обычная печать)

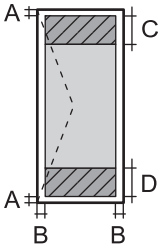
	A	3.0 мм (0.12 дюйма)
	B	41.0 мм (1.61 дюйма)
	C	37.0 мм (1.46 дюйма)

Отдельные листы (печать без полей)

	A	44.0 мм (1.73 дюйма)
	B	40.0 мм (1.57 дюйма)

Приложение

Конверты

	A	3.0 мм (0.12 дюйма)
	B	5.0 мм (0.20 дюйма)
	C	18.0 мм (0.71 дюйма)
	D	41.0 мм (1.61 дюйма)

Характеристики сканера

Тип сканера	Планшетный
Фотоэлемент	CIS
Максимальный размер документа	216 × 297 мм (8.5 × 11.7 дюймов) A4, Letter
Разрешение	Серия XP-720/XP-760 2400 точек на дюйм (основное сканирование) 4800 точек на дюйм (дополнительное сканирование) Серия XP-820/XP-860 4800 точек на дюйм (основное сканирование) 4800 точек на дюйм (дополнительное сканирование)
Глубина цвета	Цветной режим <input type="checkbox"/> 48 бит/пиксел на внутренние (16 бит/пиксел на внутренние цвета) <input type="checkbox"/> 24 бит/пиксел на внешние (8 бит/пиксел на внешние цвета) Оттенки серого <input type="checkbox"/> 16 бит/пиксел на внутренние <input type="checkbox"/> 8 бит/пиксел на внешние Черно-белый режим <input type="checkbox"/> 16 бит/пиксел на внутренние <input type="checkbox"/> 1 бит/пиксел на внешние
Источник света	Светодиод

Характеристики интерфейса

Для компьютера	Высокоскоростной USB
Для внешних USB-устройств и PictBridge	Высокоскоростной USB

Приложение

Характеристики факса (только для принтеров, оснащенных факсом)

Тип факса	Переносной черно-белый и цветной факс (ITU-T Super Group 3)
Поддерживаемые линии	Стандартные аналоговые телефонные линии, телефонные системы PBX (учрежденческой автоматической телефонной станции)
Скорость	Не более 33.6 кбит/с
Разрешение	<p>Черно-белая</p> <p><input type="checkbox"/> Обычная: 8 пикселей/мм × 3,85 линий/мм (203 пикселей/дюйм × 98 линий/дюйм)</p> <p><input type="checkbox"/> Хорошее: 8 пикселей/мм × 7,7 линий/мм (203 пикселей/дюйм × 196 линий/дюйм)</p> <p><input type="checkbox"/> Фото: 8 пикселей/мм × 7,7 линий/мм (203 пикселей/дюйм × 196 линий/дюйм)</p> <p>Цветной режим</p> <p><input type="checkbox"/> Хорошее: 200 × 200 точек на дюйм</p> <p><input type="checkbox"/> Фото: 200 × 200 точек на дюйм</p>
Память страниц	До 180 страниц (при получении диаграммы ITU-T № 1 в режиме монохромной черновой печати)
Повторный набор*	2 раза (с интервалом в 1 минуту)
Интерфейс	RJ-11 для телефонной линии, RJ-11 для подключения телефонного аппарата

* Параметры могут отличаться в зависимости от страны и региона.

Характеристики Wi-Fi

Стандарты	IEEE802.11b/g/n
Диапазон частот	2,4 ГГц
Режимы координации	Инфраструктура, прямое соединение*1, Wi-Fi Direct*2*3
Безопасность беспроводной связи	WEP (64/128бит), WPA2-PSK (AES)*4

*1 Не поддерживается для IEEE 802.11n.

*2 Не поддерживается для IEEE 802.11b.

*3 Простой режим AP совместим с Wi-Fi-соединением (инфраструктура). Для принтеров, оснащенных Ethernet, также совместим с Ethernet-соединениями.

*4 Соответствует стандартам WPA2 с поддержкой WPA/WPA2 Personal.

Приложение

Характеристики Ethernet (только для принтеров, совместимых с Ethernet).

Стандарты	IEEE802.3i (10BASE-T) *1 IEEE802.3u (100BASE-TX) IEEE802.3az (энергоэффективный Ethernet) *2
Режим связи	Автоматический, 10 Мбит/с полный дуплекс, 10 Мбит/с полудуплекс, 100 Мбит/с полный дуплекс, 100 Мбит/с полудуплекс
Разъем	RJ-45

*1 Используйте кабель экранированной витой пары категории 5е и выше во избежание наведения помех.

*2 Подключенное устройство должно соответствовать стандартам IEEE802.3az.

Протокол безопасности

SSL/TLS	HTTPS сервер-клиент, IPPS
---------	---------------------------

Поддерживаемые службы сторонних организаций

AirPrint	Печать	iOS 5 или более поздняя версия/Mac OS X v10.7.x или более поздняя версия
	Сканирование	Mac OS X v10.9.x или более поздняя версия
	Факс*	Mac OS X v10.9.x или более поздняя версия
Google Cloud Print		

* Только для принтеров, оснащенных факсом.

Характеристики внешнего запоминающего устройства**Характеристики поддерживаемых карт памяти**

Совместимые карты памяти	Максимальные характеристики
miniSD*	2 ГБ
miniSDHC*	32 ГБ
microSD*	2 ГБ
microSDHC*	32 ГБ

Приложение

Совместимые карты памяти	Максимальные характеристики
microSDXC*	64 ГБ
SD	2 ГБ
SDHC	32 ГБ
SDXC	64 ГБ

* Присоедините соответствующий адаптер для слота карты памяти. В противном случае карта может застрять.

Напряжение поддерживаемых карт памяти

Тип 3,3 В, тип на два напряжения (3,3 В и 5 В) (сетевое напряжение: 3,3 В)

Карты памяти на 5 В не поддерживаются.

Максимальный ток питания: 200 мА

Поддерживаемые характеристики внешнего запоминающего устройства

Совместимые внешнего запоминающего устройства	Максимальные характеристики
Дисковод CD-R* ¹	CD-ROM* ² /CD-R: 700 МБ
Дисковод DVD-R* ¹	DVD-ROM* ² /DVD-R: 4,7 ГБ
Дисковод Blu-ray* ¹	(CD-RW, DVD+R, DVD±RW, DVD-RAM, и Blu-ray Disc™ не поддерживаются.)
Магнитооптический дисковод* ¹	1,3 ГБ
Жесткий диск* ¹	2 ТБ (в формате FAT, FAT32 или exFAT)
Флеш-накопитель USB	

*¹ Не рекомендуется использовать внешние устройства, питаемые от USB. Следует использовать только внешние USB-устройства, имеющие независимое питание от переменного тока.

*² Только чтение.

Нельзя использовать следующие устройства:

- устройство, для которого требуется соответствующий драйвер;
- устройство с настройками безопасности (пароль, шифрование и т. д.);
- устройство со встроенным USB-концентратором.

Компания Epson не может гарантировать работу всех внешних устройств.

Характеристики поддерживаемых данных

Формат файла	JPEG со стандартом EXIF версии 2.3, снятым цифровыми камерами, совместимыми с форматами DCF* ¹ версии 1.0 или 2.0* ²
Размер изображения	Горизонтальный: 80–10200 пикселей Вертикальный: 80–10200 пикселей

Приложение

Размер файла	Не более 2 ГБ
Максимальное количество файлов	9990*3

- *1 Система DCF (правила разработки структуры файлов для видеокамер).
- *2 Фотоданные, хранящиеся во встроенной памяти цифровой камеры, не поддерживаются.
- *3 Одновременно могут отображаться до 999 файлов. (Если количество файлов превышает 999, они отображаются в группах).

Примечание:

«?» отображается на ЖК-экране, если принтер не может распознать файл изображения. В этом случае при выборе макета с несколькими изображениями могут быть напечатаны пустые разделы.

Размеры

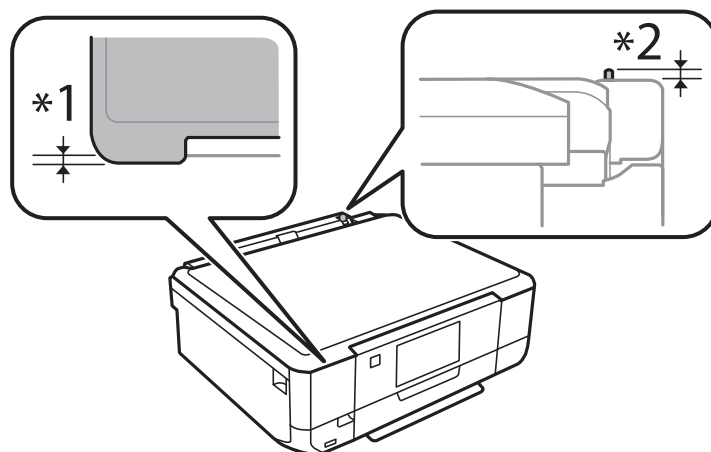
Серия XP-720

Размеры	<p>Хранение (без выступающих частей)</p> <ul style="list-style-type: none"> <input type="checkbox"/> Ширина: 390 мм (15.4 дюйма) <input type="checkbox"/> Глубина: 339 мм (13.3 дюйма) <input type="checkbox"/> Высота: 138 мм (5.4 дюйма) <p>Хранение (включая выступающие части*1 *2)</p> <ul style="list-style-type: none"> <input type="checkbox"/> Ширина: 390 мм (15.4 дюйма) <input type="checkbox"/> Глубина: 341 мм (13.4 дюйма) <input type="checkbox"/> Высота: 141 мм (5.6 дюйма) <p>Печать</p> <ul style="list-style-type: none"> <input type="checkbox"/> Ширина: 390 мм (15.4 дюйма) <input type="checkbox"/> Глубина: 598 мм (23.5 дюйма) <input type="checkbox"/> Высота: 196 мм (7.7 дюйма)
Вес*3	Приблизит. 6.9 кг (15.2 фунта)

*1 *2 Подробности см. на следующей иллюстрации.

*3 Без картриджей, шнура питания и лотка для CD/DVD-диска.

Приложение

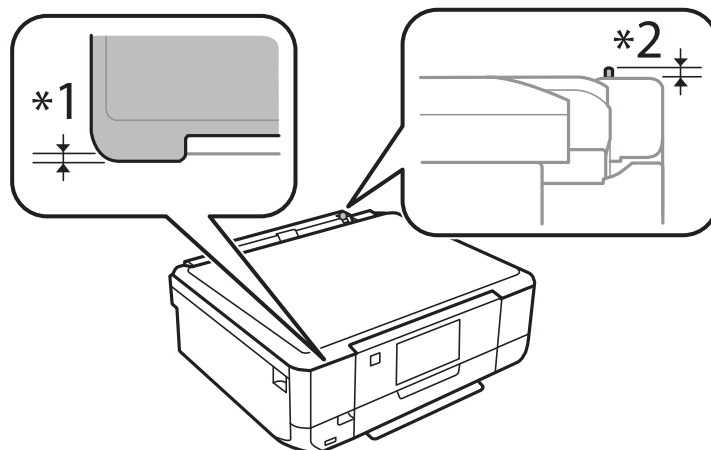


Серия XP-760

<p>Размеры</p>	<p>Хранение (без выступающих частей)</p> <ul style="list-style-type: none"> ❑ Ширина: 390 мм (15.4 дюйма) ❑ Глубина: 339 мм (13.3 дюйма) ❑ Высота: 138 мм (5.4 дюйма) <p>Хранение (включая выступающие части *1 *2)</p> <ul style="list-style-type: none"> ❑ Ширина: 390 мм (15.4 дюйма) ❑ Глубина: 341 мм (13.4 дюйма) ❑ Высота: 141 мм (5.6 дюйма) <p>Печать</p> <ul style="list-style-type: none"> ❑ Ширина: 390 мм (15.4 дюйма) ❑ Глубина: 598 мм (23.5 дюйма) ❑ Высота: 196 мм (7.7 дюйма)
<p>Вес^{*3}</p>	<p>Приблизит. 6.9 кг (15.2 фунта)</p>

*1 *2 Подробности см. на следующей иллюстрации.

*3 Без картриджей, шнура питания и лотка для CD/DVD-диска.



Приложение

Серия XP-820

Размеры	<p>Хранение</p> <ul style="list-style-type: none"> <input type="checkbox"/> Ширина: 390 мм (15.4 дюйма) <input type="checkbox"/> Глубина: 339 мм (13.3 дюйма) <input type="checkbox"/> Высота: 191 мм (7.5 дюйма) <p>Печать</p> <ul style="list-style-type: none"> <input type="checkbox"/> Ширина: 438 мм (17.2 дюйма) <input type="checkbox"/> Глубина: 598 мм (23.5 дюйма) <input type="checkbox"/> Высота: 207 мм (8.1 дюйма)
Масса*	Приблизит. 8.2 кг (18.1 фунта)

* Без картриджей, шнура питания и лотка для CD/DVD-диска.

Серия XP-860

Размеры	<p>Хранение</p> <ul style="list-style-type: none"> <input type="checkbox"/> Ширина: 390 мм (15.4 дюйма) <input type="checkbox"/> Глубина: 339 мм (13.3 дюйма) <input type="checkbox"/> Высота: 191 мм (7.5 дюйма) <p>Печать</p> <ul style="list-style-type: none"> <input type="checkbox"/> Ширина: 438 мм (17.2 дюйма) <input type="checkbox"/> Глубина: 598 мм (23.5 дюйма) <input type="checkbox"/> Высота: 207 мм (8.1 дюйма)
Масса*	Приблизит. 8.3 кг (18.3 фунта)

* Без картриджей, шнура питания и лотка для CD/DVD-диска.

Электрические характеристики

Серия XP-720

Модель	Модель 100–120 В	Модель 220–240 В
Номинальный диапазон частоты	50–60 Гц	50–60 Гц
Номинальный ток	0.7 А	0.35 А
Потребление электроэнергии (при подключении по USB)	<p>Копирование в автономном режиме: приблизит. 19 Вт (ISO/IEC24712)</p> <p>Режим готовности: приблизит. 6.3 Вт</p> <p>Режим ожидания: приблизит. 1.2 Вт</p> <p>Выключенное состояние: приблизит. 0.2 Вт</p>	<p>Копирование в автономном режиме: приблизит. 19 Вт (ISO/IEC24712)</p> <p>Режим готовности: приблизит. 6.3 Вт</p> <p>Режим ожидания: приблизит. 1.2 Вт</p> <p>Выключенное состояние: приблизит. 0.4 Вт</p>

Приложение

Серия XP-760

Модель	Модель 220–240 В
Номинальный диапазон частоты	50–60 Гц
Номинальный ток	0.35 А
Потребление электроэнергии (при подключении по USB)	Копирование в автономном режиме: приблизит. 20 Вт (ISO/IEC24712) Режим готовности: приблизит. 6.6 Вт Режим ожидания: приблизит. 1.4 Вт Выключенное состояние: приблизит. 0.4 Вт

Серия XP-820

Модель	Модель 100–120 В	Модель 220–240 В
Номинальный диапазон частоты	50–60 Гц	50–60 Гц
Номинальный ток	0.7 А	0.35 А
Потребление электроэнергии (при подключении по USB)	Копирование в автономном режиме: приблизит. 20 Вт (ISO/IEC24712) Режим готовности: приблизит. 6.9 Вт Режим ожидания: приблизит. 1.6 Вт Выключенное состояние: приблизит. 0.2 Вт	Копирование в автономном режиме: приблизит. 20 Вт (ISO/IEC24712) Режим готовности: приблизит. 6.9 Вт Режим ожидания: приблизит. 1.6 Вт Выключенное состояние: приблизит. 0.4 Вт

Серия XP-860

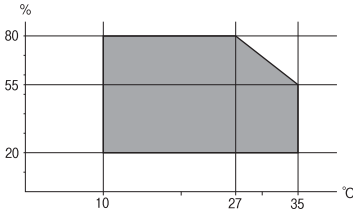
Модель	Модель 100–120 В	Модель 220–240 В
Номинальный диапазон частоты	50–60 Гц	50–60 Гц
Номинальный ток	0.7 А	0.35 А
Потребление электроэнергии (при подключении по USB)	Копирование в автономном режиме: приблизит. 21 Вт (ISO/IEC24712) Режим готовности: приблизит. 6.9 Вт Режим ожидания: приблизит. 1.6 Вт Выключенное состояние: приблизит. 0.2 Вт	Копирование в автономном режиме: приблизит. 21 Вт (ISO/IEC24712) Режим готовности: приблизит. 6.9 Вт Режим ожидания: приблизит. 1.6 Вт Выключенное состояние: приблизит. 0.4 Вт

Примечание:

Напряжение см. на ярлыке на принтере.

Приложение

Требования к условиям окружающей среды

Эксплуатация	<p>Используйте принтер в диапазоне, показанном на следующем графике.</p>  <p>Температура: 10 – 35 °C (50 – 95 °F) Влажность: 20 – 80 % отн. вл. (без конденсации)</p>
При хранении	<p>Температура: От -20 до 40 °C (от -4 до 104 °F)* Влажность: 5 – 85% отн. вл. (без конденсации)</p>

* При 40°C (104°F) хранение разрешено не более 1 месяца.

Требования к условиям окружающей среды для картриджей

Температура хранения	От -20 до 40 °C (от -4 до 104 °F)*
Температура заморзания	<p>-16 °C (3.2 °F) Чернила оттаивают и становятся пригодными к использованию прил. через 3 часа при 25 °C (77 °F).</p>

* При 40 °C (104 °F) хранение разрешено не более 1 месяца.

Системные требования

- Windows 8.1 (32-bit, 64-bit)/Windows 8 (32-bit, 64-bit)/Windows 7 (32-bit, 64-bit)/Windows Vista (32-bit, 64-bit)/Windows XP Professional x64 Edition/Windows XP (32-bit)
- Mac OS X v10.9.x/Mac OS X v10.8.x/Mac OS X v10.7.x/Mac OS X v10.6.8

Примечание:

- Mac OS X может не поддерживать некоторые приложения и функции.
- Файловая система UNIX (UFS) для Mac OS X не поддерживается.

Нормативная информация

Стандарты и аттестации

Стандарты и аттестации для американской модели

Безопасность	UL60950-1 CAN/CSA-C22.2 No.60950-1
Электромагнитная совместимость	Американская государственная комиссия по коммуникациям, Часть 15, Подчасть В Класс В CAN/CSA-CEI/IEC CISPR 22 Класс В

Данное оборудование содержит следующий беспроводной модуль.

Производитель: Askey Computer Corporation

Тип: WLU6320-D69 (RoHS)

Данный продукт соответствует части 15 Правил Американской государственной комиссии по коммуникациям и документу RSS-210 правил IC. Компания Epson не несет ответственности за несоблюдение требований защиты в случае нереконструированных модификаций продукта. Эксплуатация разрешена при соблюдении следующих двух условий: (1) данный прибор не должен вызывать вредных помех и (2) данный прибор должен выдерживать любые полученные помехи, включая помехи, которые могут вызвать непреднамеренную работу устройства.

Во избежание помех для оборудования и для максимальной защиты устройство должно быть установлено и работать вдали от окон. Оборудование (или передающая антенна), установленное снаружи, подлежит лицензированию.

Стандарты и аттестации для европейской модели

Директива ЕС 2006/95/ЕС по низковольтным устройствам	EN60950-1
Директива ЕС по электромагнитной совместимости 2004/108/ЕС	EN55022 Класс В EN61000-3-2 EN61000-3-3 EN55024
Директива ЕС по оконечным радио-и телекоммуникационным устройствам 1999/5/ЕС	EN300 328 EN301 489-1 EN301 489-17 TBR21* EN60950-1

* Только для принтеров, оснащенных факсом.

Для европейских пользователей

Мы, Seiko Epson Corporation, настоящим заявляем, что указанная ниже модель устройства соответствует принципиальным требованиям и другим применимым условиям Директивы ЕС 1999/5/ЕС:

Приложение

C491J, C492C

Для использования только на территории Ирландии, Великобритании, Австрии, Германии, Лихтенштейна, Швейцарии, Франции, Бельгии, Люксембурга, Нидерландов, Италии, Португалии, Испании, Дании, Финляндии, Норвегии, Швеции, Исландии, Хорватии, Кипра, Греции, Словении, Мальты, Болгарии, Чехии, Эстонии, Венгрии, Латвии, Литвы, Польши, Румынии и Словакии.

Компания Epson не несет ответственности за несоблюдение требований защиты в случае нереконструированных модификаций продуктов.



Стандарты и аттестации для австралийской модели

Электромагнитная совместимость	AS/NZS CISPR22 Класс B
--------------------------------	------------------------

Компания Epson настоящим заявляет, что указанная ниже модель устройства соответствует принципиальным требованиям и другим применимым условиям Директивы AS/NZS4268:

C491J, C492C

Компания Epson не несет ответственности за несоблюдение требований защиты в случае нереконструированных модификаций продуктов.

Запрет на копирование

Соблюдение следующих запретов обеспечивает ответственное и легальное использование принтера.

Предметы, запрещенные законом для копирования:

- банкноты, монеты, государственные ценные бумаги, государственные залоговые бумаги и муниципальные ценные бумаги;
- неиспользованные почтовые марки, предварительно проштампованные открытки и другие почтовые отправления с действующими почтовыми знаками;
- государственные акцизные марки и ценные бумаги в соответствии с процессуальными нормами.

Необходимо соблюдать осторожность при копировании следующих предметов:

- личные ценные бумаги (сертификаты на акции, передаваемые соло векселя, чеки и т. д.), пропуска, сертификаты на скидки и т. д.;
- паспорта, водительские удостоверения, талоны техосмотра, дорожные пропуска, продовольственные талоны, билеты и т. д.

Примечание:

Копирование данных предметов может быть также запрещено законом.

Сознательное использование авторских материалов:

Нарушение легального использования принтера может произойти при неправильном копировании авторских материалов. За исключением случаев действия по совету компетентного юриста, необходимо получить разрешение на копирование таких материалов от владельца авторского права.

Транспортировка принтера


При необходимости транспортировки принтера при переезде или для ремонта, чтобы упаковать принтер, сделайте следующее.

**Предостережение:**

При открытии и закрытии сканера необходимо быть особенно осторожным, чтобы не прищемить руку. В противном случае можно получить травму.

**Важно:**

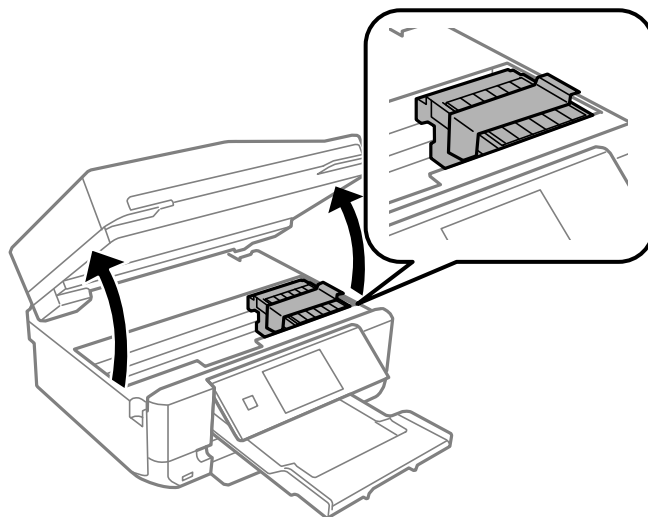
- Во время хранения или перевозки не наклоняйте принтер, не помещайте вертикально и не переворачивайте его, поскольку это может спровоцировать вытекание чернил.
- Не извлекайте чернильные картриджи. Извлечение картриджей может привести к пересыханию печатающей головки, что в свою очередь может помешать выполнению печати.

1. Выключите принтер нажатием кнопки .
2. Убедитесь в том, что индикатор питания погас, затем отсоедините шнур питания.

**Важно:**

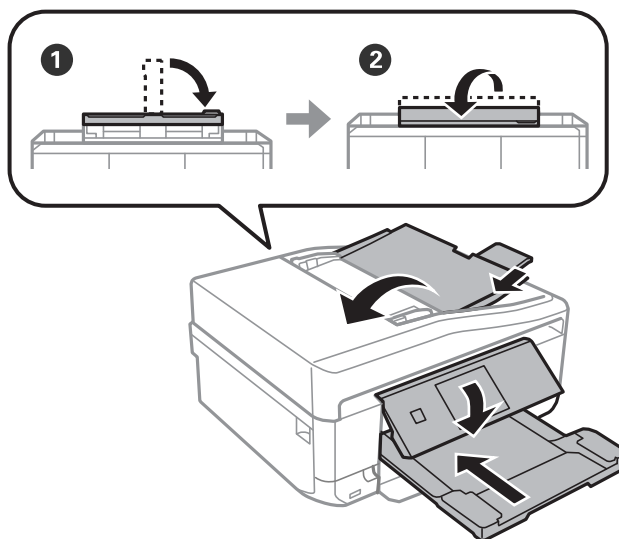
Отключите шнур питания, когда индикатор питания погаснет. В противном случае печатающая головка не возвращается в исходное положение, что вызывает высыхание чернил и невозможность печати.

3. Отключите все кабели, например, шнур питания и кабель USB.
4. Убедитесь в том, что не вставлена карта памяти.
5. Извлеките всю бумагу из принтера.
6. Убедитесь в том, что в принтере не остались оригиналы.
7. Откройте сканер с закрытой крышкой. Прикрепите держатель картриджа к кассете с помощью скотча.



Приложение

8. Закройте сканер.
9. Приготовьте принтер к упаковке, как показано ниже.



10. Упакуйте принтер в коробку с использованием защитных материалов.

При повторном использовании принтера убедитесь в том, что удален скотч, закрепляющий держатель картриджа. Если при повторном использовании принтера качество печати снизилось, очистите и выровняйте печатающую головку.

Соответствующая информация

- ➔ «Названия деталей и их функции» на стр. 15
- ➔ «Проверка и прочистка печатающей головки» на стр. 141
- ➔ «Калибровка печатающей головки» на стр. 143

Доступ к карте памяти с компьютера

С компьютера можно записывать и считывать данные, хранящиеся на внешнем запоминающем устройстве, например, на карте памяти, которая была вставлена в принтер.



Важно:

- Вставьте карту памяти после снятия защиты от записи.
- Если изображение сохраняется с компьютера на карту памяти, оно не обновляется на ЖК-экране, как и количество фотографий. Извлеките и снова вставьте карту памяти.
- При совместном использовании внешнего устройства, вставленного в принтер, с компьютерами, подключенными через USB и сеть, доступ к записи разрешается только тем компьютерам, которые подключены выбранным на принтере способом. Для записи на внешнее запоминающее устройство введите **Настройка** на панели управления и выберите **Настр.совм.исп.файлов** и способ подключения. Данные могут быть прочитаны компьютерами, подключенными с помощью USB и через сеть.
- Для записи на внешнее запоминающее устройство, подключенное к компьютеру через сеть, введите **Настройка** на панели управления и выберите **Настр.совм.исп.файлов**, а затем задайте приоритет сетевому подключению.

Приложение

Примечание:

Для распознавания данных с компьютера требуется некоторое время, если подключено большое внешнее запоминающее устройство, например, жесткий диск на 2 ТБ.

Windows

Выберите внешнее запоминающее устройство в разделе **Компьютер** или **Мой компьютер**. Отобразятся данные, хранящиеся на внешнем запоминающем устройстве.

Примечание:

Если принтер подключен к сети без использования диска с ПО или программы *Web Installer*, подключите слот для карты памяти или порт USB в качестве сетевого диска. Откройте **Запуск** и введите имя принтера \EPSONXXXXXX или IP-адрес принтера \\XXX.XXX.XXX.XXX, чтобы **Открыть**. Щелкните правой кнопкой мыши значок устройства, отображаемый для назначения сети. Сетевой диск появляется в разделе **Компьютер** или **Мой компьютер**.

Mac OS X

Выберите значок соответствующего устройства. Отобразятся данные, хранящиеся на внешнем запоминающем устройстве.

Примечание:

- Для удаления внешнего запоминающего устройства перетащите значок устройства на значок корзины. В противном случае при подключении другого внешнего запоминающего устройства данные на совместно используемом диске могут отображаться неверно.
- Если принтер подключен к сети без использования программы *EpsonNet Setup*, подключите слот для карты памяти или порт USB в качестве сетевого диска. Выберите **Go > Connect to Server**. Введите имя принтера `cifs://EPSONXXXXXX` или `smb://EPSONXXXXXX` в поле **Адрес сервера** и щелкните **Подключить**.

Соответствующая информация

- ➔ «Вставка карты памяти» на стр. 60
- ➔ «Режим Настройка» на стр. 35
- ➔ «Характеристики поддерживаемых карт памяти» на стр. 196
- ➔ «Поддерживаемые характеристики внешнего запоминающего устройства» на стр. 197

Помощь

Веб-сайт технической поддержки

При возникновении вопросов посетите веб-сайт технической поддержки Epson, адрес которого указан ниже. Выберите страну и регион, после чего перейдите в раздел поддержки локального веб-сайта компании Epson. На сайте доступны для загрузки последние версии драйверов, часто задаваемые вопросы и другие материалы.

<http://support.epson.net/>

<http://www.epson.eu/Support> (Европа);

Если ваш продукт Epson не работает нормально и вы не можете решить эту проблему, необходимо связаться со службой технической поддержки компании Epson.

Обращение в службу технической поддержки Epson

Перед обращением в компанию Epson

Если ваш продукт Epson не работает нормально, и вы не можете решить эту проблему, руководствуясь информацией по поиску и устранению неисправностей, изложенной в технической документации по продукту, необходимо связаться со службой технической поддержки компании Epson. Если в списке ниже не приводится адрес службы поддержки Epson в вашем регионе, рекомендуется связаться с фирмой-продавцом, у которой был куплен продукт.

Предоставление службе технической поддержки Epson следующей информации ускорит получение помощи:

- серийный номер продукта
(табличка с серийным номером обычно находится на задней части продукта);
- модель продукта;
- версия программного обеспечения продукта
(нажмите **О программе**, **Сведения о версии** или аналогичную кнопку в программном обеспечении продукта);
- производитель и модель компьютера;
- название и версия операционной системы;
- названия и версии приложений, обычно используемых с продуктом.

Примечание:

В зависимости от продукта, данные о списке набора и/или сетевые настройки могут храниться в памяти продукта. Из-за поломки или ремонта продукта, эти данные и/или настройки могут быть удалены. Компания Epson не несет ответственности за какую-либо потерю и восстановление данных и/или настроек даже во время гарантийного периода. Рекомендуется создавать резервные копии данных или записывать их в другие источники.

Помощь пользователям в Европе

Информацию о том, как связаться со службой технической поддержки Epson см. в Общеввропейской гарантии.

Помощь пользователям в Тайване

Контакты для получения информации, технической поддержки и услуг:

Интернет

<http://www.epson.com.tw>

Доступна информация о технических данных продуктов, драйверы для загрузки и справка.

Epson HelpDesk (Тел.: +02-80242008)

Наша служба технической поддержки может ответить на следующие вопросы по телефону:

- вопросы по сбыту и информация о продукте;
- вопросы по использованию продукта и решение проблем;
- вопросы по ремонтному обслуживанию и гарантии.

Приложение

Пункт технического обслуживания и ремонта:

Номер телефона	Номер факса	Адрес
02-23416969	02-23417070	No.20, Beiping E. Rd., Zhongzheng Dist., Taipei City 100, Taiwan
02-27491234	02-27495955	1F., No.16, Sec. 5, Nanjing E. Rd., Songshan Dist., Taipei City 105, Taiwan
02-32340688	02-32340699	No.1, Ln. 359, Sec. 2, Zhongshan Rd., Zhonghe City, Taipei County 235, Taiwan
039-605007	039-600969	No.342-1, Guangrong Rd., Luodong Township, Yilan County 265, Taiwan
038-312966	038-312977	No.87, Guolian 2nd Rd., Hualien City, Hualien County 970, Taiwan
03-4393119	03-4396589	5F., No.2, Nandong Rd., Pingzhen City, Taoyuan County 32455, Taiwan
03-5325077	03-5320092	1F., No.9, Ln. 379, Sec. 1, Jingguo Rd., North Dist., Hsinchu City 300, Taiwan
04-23011502	04-23011503	3F., No.30, Dahe Rd., West Dist., Taichung City 40341, Taiwan
04-2338-0879	04-2338-6639	No.209, Xinxing Rd., Wuri Dist., Taichung City 414, Taiwan
05-2784222	05-2784555	No.463, Zhongxiao Rd., East Dist., Chiayi City 600, Taiwan
06-2221666	06-2112555	No.141, Gongyuan N. Rd., North Dist., Tainan City 704, Taiwan
07-5520918	07-5540926	1F., No.337, Minghua Rd., Gushan Dist., Kaohsiung City 804, Taiwan
07-3222445	07-3218085	No.51, Shandong St., Sanmin Dist., Kaohsiung City 807, Taiwan
08-7344771	08-7344802	1F., No.113, Shengli Rd., Pingtung City, Pingtung County 900, Taiwan

Помощь пользователям в Австралии

Epson Australia желает обеспечить своих клиентов высоким уровнем обслуживания. В дополнение к руководствам для продукции, мы предоставляем следующие источники информации:

URL-адрес в Интернете

<http://www.epson.com.au>

Доступ к сайтам Epson Australia в Интернете. Сюда стоит периодически заходить для просмотра обновлений. На сайте имеются драйверы для загрузки, контактные данные компании Epson, информация по новым продуктам и техническая поддержка (по электронной почте).

Служба технической поддержки Epson Helpdesk

Служба Epson Helpdesk создана для помощи клиентам и предоставления им консультаций. Операторы службы могут помочь клиентам в установке, настройке и эксплуатации продукции Epson. Наши специалисты по предпродаже могут предоставить материалы по новой продукции Epson и рассказать, где находится ближайшая точка продажи или сервисный центр. Мы сможем ответить на многие ваши вопросы.

Телефоны службы технической поддержки:

Приложение

Телефон: 1300 361 054

Просим перед звонком собрать всю необходимую информацию. Чем больше будет информации, тем быстрее будет решена проблема. Информация включает в себя руководства продукции Epson, сведения о типе компьютера, операционной системе, приложениях, а также любая прочая информация, которую вы можете посчитать важной.

Помощь пользователям в Гонконге

Для получения технической поддержки и другого послепродажного обслуживания обратитесь в Epson Hong Kong Limited.

Страница в Интернете

Epson Hong Kong создала страницу в Интернете на китайском и английском языках, на которой можно получить следующую информацию:

- информация о продукции;
- ответы на часто задаваемые вопросы (FAQ);
- последние версии драйверов для продукции Epson.

Получить доступ к странице можно по адресу:

<http://www.epson.com.hk>

Горячая линия технической поддержки

С техническим персоналом можно также связаться по телефону и факсу:

Телефон: (852) 2827-8911

Факс: (852) 2827-4383