

---

# Оглавление

## Печать под Windows

---

Знакомство с ПО принтера.....	13
Доступ к ПО принтера.....	14
Доступ средствами Windows XP.....	15
Доступ средствами Windows Me и 98.....	15
Доступ средствами Windows 2000.....	15
Доступ средствами Windows NT 4.0.....	16
Доступ из приложений Windows.....	16
Базовые параметры.....	16
Настройка параметров драйвера принтера.....	16
Отмена печати.....	22
Настройка параметров на вкладке Главное (Main).....	23
Настройка параметра Media Type (Тип носителя).....	23
Настройка параметра Чернила (Ink).....	26
Настройка параметра Режим (Mode).....	26
Расширенные настройки.....	31
Проверка уровня чернил.....	47
Предварительный просмотр отпечатка.....	48
Настройка параметров на вкладке Бумага (Paper).....	50
Настройка параметра Источник бумаги (Paper Source).....	51
Настройка параметра Без границ (Borderless).....	51
Настройка параметра Автоматический обрез (Auto Cut).....	54
Настройка параметра Размер бумаги (Paper Size).....	57
Настройка параметра Область печати (Printable Area).....	59
Настройка Параметров рулонной бумаги (Roll Paper Option).....	61
Настройка параметра Ориентация (Orientation).....	64
Настройка параметра Copies (Копии).....	65
Настройка параметров на вкладке Макет (Layout).....	66
Настройка параметра	
Уменьшить/увеличить (Reduce/Enlarge).....	67
Настройка параметра	
Двусторонняя печать (Double-sided Printing).....	68
Настройка параметров Многостраничность (Multi-Page).....	75

Утилиты принтера .....	79
Проверка дюз печатающей головки.....	81
Прочистка печатающей головки .....	83
Калибровка печатающей головки .....	84
Утилита Информация о принтере и опциях (Printer and Option Information) .....	85
Настройка параметров Ход печати (Speed & Progress) .....	87
Получение информации из интерактивного Справочного руководства .....	90
Доступ к справке из приложения .....	90
Доступ к справке через меню Пуск (Start) в Windows.....	91
Проверка состояния принтера и управление заданиями печати ...	92
Использование индикатора выполнения .....	92
Работа с диспетчером очереди EPSON Spool Manager .....	94
Работа с EPSON Status Monitor 3 .....	95
Увеличение скорости печати .....	97
Общие рекомендации.....	97
Окно Ход печати (Speed & Progress).....	98
Совместное использование принтера.....	99
Для Windows XP .....	99
Для Windows Me и 98 .....	104
Для Windows 2000 и NT 4.0 .....	109
Обновление и удаление ПО принтера .....	112
Обновление до Windows Me .....	112
Обновление драйвера в Windows XP, 2000 и NT 4.0 .....	113
Удаление драйвера принтера .....	113
Удаление драйвера USB Host Device.....	114

## **Печать в Mac OS 8.6 – 9.x**

---

Знакомство с ПО принтера.....	115
Доступ к ПО принтера .....	116
Открытие диалогового окна Печать (Print).....	116
Открытие диалогового окна Параметры страницы (Page Setup) .....	116
Открытие диалогового окна Макет (Layout).....	117
Открытие диалогового окна Утилиты (Utility).....	117

Базовые параметры .....	117
Настройка параметров драйвера принтера.....	117
Отмена печати.....	121
Настройка параметров в диалоговом окне Печать (Print) .....	122
Настройка параметра Тип носителя (Media Type).....	122
Настройка параметра Чернила (Ink) .....	124
Настройка параметра Режим (Mode).....	124
Расширенные настройки .....	128
Настройка параметра Копии (Copies).....	141
Настройка параметра Страницы (Pages).....	141
Задание времени печати .....	142
Предварительный просмотр отпечатка.....	143
Настройка параметров в диалоговом окне	
Параметры страницы (Page Setup).....	145
Настройка параметра Размер бумаги (Paper Size).....	145
Настройка параметра Источник бумаги (Paper Source).....	147
Настройка параметра Без границ (Borderless) .....	147
Настройка параметра Автоматический обрез (Auto Cut).....	150
Настройка параметра Ориентация (Orientation).....	153
Настройка параметра Двусторонняя печать (Double-sided Printing) .....	154
Настройка параметра Уменьшить/увеличить (Reduce/Enlarge).....	161
Настройка параметра Область печати (Printable Area) .....	162
Настройка Параметров роллонной бумаги (Roll Paper Option).....	164
Настройка параметров в диалоговом окне Макет (Layout) .....	167
Настройка параметра По размеру страницы (Fit to Page) ...	168
Настройка параметра Многостраничность (Multi-Page).....	168
Настройка параметра Порядок печати (Print Order) .....	171
Утилиты принтера .....	172
Проверка дюз печатающей головки .....	174
Прочистка печатающей головки .....	175
Калибровка печатающей головки .....	177
Получение информации из интерактивного	
Справочного руководства.....	177
Проверка состояния принтера и управление заданиями печати ..	178
Работа с EPSON StatusMonitor .....	178
Доступ к EPSON StatusMonitor.....	178

Настройка параметров конфигурации.....	180
Работа с EPSON Monitor IV.....	181
Доступ к EPSON Monitor IV.....	182
Управление заданиями печати в EPSON Monitor IV.....	183
Совместное использование принтера.....	185
Настройка совместного использования принтера.....	186
Доступ к совместно используемому принтеру.....	188
Удаление ПО принтера.....	189
Знакомство с ПО принтера.....	191
Доступ к ПО принтера.....	193
Открытие диалогового окна Параметры страницы (Page Setup).....	193
Открытие диалогового окна Печать (Print).....	193
Открытие диалогового окна Утилиты (Utility).....	193
Параметры диалогового окна Параметры страницы (Page Setup).....	193
Настройки (Settings).....	194
Формат (Format for).....	195
Размер бумаги (Paper Size).....	196
Ориентация (Orientation).....	196
Масштаб (Scale).....	196
Параметры диалогового окна Печать (Print).....	197
Принтер (Printer).....	197
Предустановленные параметры (Presets).....	199
Копии и страницы (Copies & Pages).....	199
Макет (Layout).....	200
Выходные параметры (Output Options).....	201
Параметры печати (Print Settings).....	202
Управление цветами принтера (Printer Color Management).....	210
Настройка бумаги (Paper Configuration).....	214
Параметры рулонной бумаги (Roll Paper Option).....	217
Сводка (Summary).....	222
Сохранение настроек в диалоговом окне Печать (Print).....	223
Использование сохраненных настроек в диалоговом окне Печать (Print).....	223
Предварительный просмотр (Preview).....	224
Печать без полей.....	225
Отмена печати.....	227

Диалоговое окно Утилиты принтера (Printer Utility) .....	227
Открытие окна Утилиты принтера (EPSON Printer Utility) .....	227
Утилиты принтера .....	229
Проверка дюз печатающей головки .....	230
Прочистка печатающей головки .....	232
Калибровка печатающей головки .....	234
Получение информации из интерактивного	
Справочного руководства .....	234
Удаление ПО принтера .....	235

## **Панель управления**

---

Кнопки, индикаторы и сообщения .....	237
Кнопки .....	238
Индикаторы .....	240
Комбинации кнопок .....	241
Сообщения .....	242
Настройки SelectType .....	243
Когда использовать SelectType .....	243
Список меню режима SelectType .....	244
Основная процедура настройки SelectType .....	249
Описание режима SelectType .....	250
Проверка дюз печатающей головки .....	262
Калибровка печатающей головки .....	264
Параметры бумаги .....	268
Печать страницы проверки состояния .....	271
Режим обслуживания .....	273
Процедура настройки режима обслуживания .....	273
Список пунктов меню режима обслуживания .....	274
Подробности об пунктах меню режима обслуживания .....	276
Примечания о специальных носителях Epson и других носителях .....	279
Использование специальных носителей Epson .....	279
Использование бумаги, отличной от специальных	
носителей Epson .....	280
Использование рулонной бумаги .....	280
Размещение рулонной бумаги на валу .....	280
Установка распорки на вал .....	283
Снятие рулона бумаги с вала .....	284
Загрузка рулонной бумаги .....	284

Применение накладной ленты для рулонной бумаги.....	289
Обрез рулонной бумаги и печать граничных линий страниц.....	289
Использование форматных листов.....	292
Проверка пути подачи бумаги.....	292
Загрузка форматных листов.....	295

## **Обслуживание и транспортировка**

---

Замена чернильных картриджей.....	313
Смена набора чернил.....	318
Обновление информации драйвера принтера.....	327
Замена контейнера для отработанных чернил.....	328
Замена ножа для бумаги.....	330
Очистка принтера.....	334
Если вы не использовали принтер в течение долгого времени.....	335
Транспортировка принтера.....	336
Транспортировка на большие расстояния.....	336
Транспортировка на короткое расстояние.....	338
Установка принтера после транспортировки.....	338

## **Устранение неполадок**

---

Печать неожиданно прекращается.....	341
Выполняется прочистка печатающей головки, заправка чернил или сушка чернил.....	341
Произошла ошибка.....	341
Принтер не включается или произвольно выключается.....	349
Принтер не печатает.....	350
Принтер неправильно подключен к компьютеру.....	350
Ваш принтер Epson не выбран принтером по умолчанию... ..	350
Параметры порта принтера не соответствуют порту для подключения принтера (только для Windows).....	352
Возможно, некорректно установлен драйвер USB-принтера или ПО принтера (только для Windows Me и 98).....	353
Недостаточно памяти для драйвера принтера (только для Mac OS 8.6 – 9.x и Mac OS X).....	357
Принтер издает звуки как при печати, но не печатает.....	358

Документы печатаются не так, как вы ожидали .....	358
Печатаются неправильные или искаженные символы или пустые страницы .....	358
Неверные поля .....	359
Изображение инвертировано .....	359
Цвета на отпечатке отличаются от цветов на экране .....	360
Прямые линии выглядят неровными .....	362
В нижней части отпечатка размазаны чернила .....	362
Плохое качество печати .....	363
Горизонтальные полосы .....	363
Несовпадение или полосы по вертикали .....	365
Бледный отпечаток или пропущенные сегменты .....	365
Расплывчатый или смазанный отпечаток .....	367
Цветные документы печатаются монохромными .....	368
Печать идет слишком медленно .....	369
Рулонная бумага не отрезается .....	370
Бумага часто подается неправильно или застревает в принтере ...	371
Рулонная бумага выводится неправильно .....	373
Устранение замятия бумаги .....	374
Если замялась рулонная бумага .....	374
Если бумага замялась при подаче из лотка .....	377
Если бумага замялась при подаче из переднего отсека для ручной подачи .....	380
Если бумага замялась при подаче из тыльного отсека для ручной подачи .....	381
Обращение в службу поддержки .....	383

## **Информация о продукте**

---

Характеристики принтера .....	385
Печать .....	385
Область печати .....	387
Механические характеристики .....	388
Электрические характеристики .....	389
Характеристики окружающей среды .....	390
Инициализация .....	391
Стандарты и допуски .....	391
Бумага .....	392
Чернильные картриджи .....	394

Требования к системе.....	395
Чтобы использовать принтер в Windows .....	395
Чтобы использовать принтер в Mac OS 8.6 – 9.x и Mac OS X .....	396
Характеристики интерфейсов .....	398
Интерфейс USB.....	398
Интерфейс IEEE1394.....	399

### ***Дополнительное оборудование и расходные материалы***

---

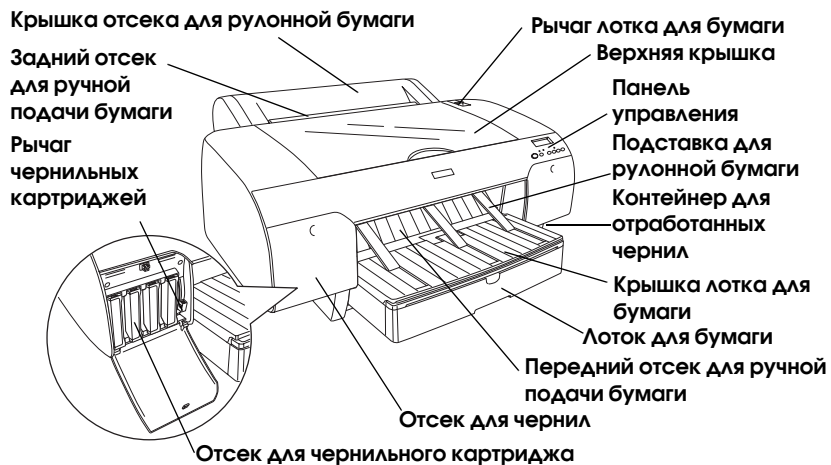
Дополнительное оборудование.....	401
Вал для рулонной бумаги.....	401
Интерфейсная плата .....	402
Распорка для печати без полей .....	402
Калибровочная таблица.....	402
Расходные материалы.....	403
Резец для бумаги.....	403
Контейнер для отработанных чернил.....	403
Чернильные картриджи.....	403
Чистящий картридж.....	404
Специальные носители Epson .....	405
Рулонная бумага .....	406
Форматные листы .....	408

### ***Словарь терминов***

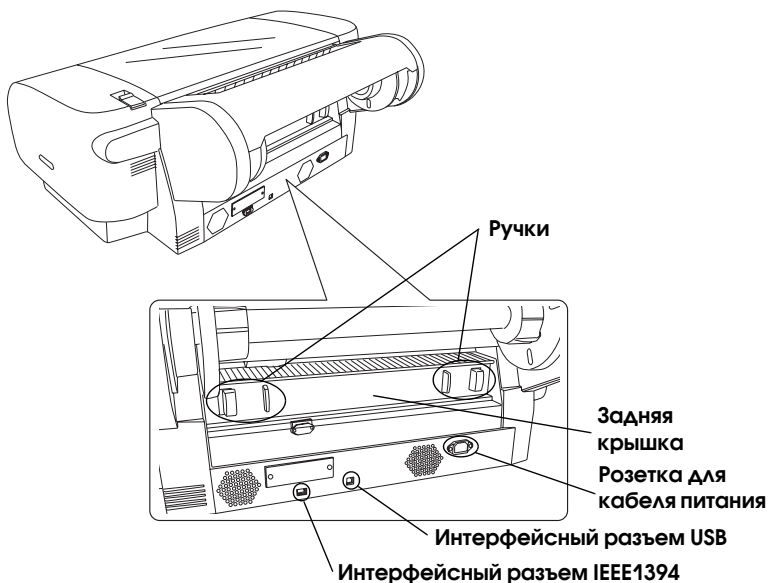
---

# Элементы принтера

Вид спереди



Вид сзади



# EPSON STYLUS™ PRO 4000

## *Цветной струйный принтер*

Все права защищены. Никакую часть данного документа нельзя воспроизводить, хранить в поисковых системах или передавать в любой форме и любыми способами (электронными, механическими, путем копирования, записи или иными) без предварительного письменного разрешения SEIKO EPSON CORPORATION. По отношению использования содержащейся здесь информации никаких патентных обязательств не предусмотрено. Равно как не предусмотрено никакой ответственности за повреждения, произошедшие вследствие использования содержащейся здесь информации.

SEIKO EPSON CORPORATION и ее филиалы не несут ответственности перед покупателями данного продукта или третьими сторонами за понесенные ими повреждения, потери, сборы или затраты, вызванные: несчастными случаями, неправильным использованием продукта, недозволенной модификацией, ремонтом или изменением продукта.

SEIKO EPSON CORPORATION и ее филиалы не несут ответственности за любые повреждения или проблемы, возникшие из-за использования любых функций или расходных материалов, не являющихся Оригинальными продуктами EPSON (Original EPSON Products) или продуктами, одобренными EPSON (EPSON Approved Products). EPSON Scan частично основывается на работе Независимой группы по формату JPEG (Independent JPEG Group).

EPSON — зарегистрированная торговая марка SEIKO EPSON CORPORATION.  
Microsoft и Windows — зарегистрированные торговые марки Microsoft Corporation в США и других странах.

Adobe, Acrobat Reader и Photoshop — зарегистрированные торговые марки Adobe Systems Incorporated.

ScanSoft — зарегистрированная торговая марка ScanSoft Inc.

ABBYY и FineReader — зарегистрированные торговые марки ABBYY Software House.

**Общее примечание:** Прочие названия продуктов упоминаются в документе только для идентификации и могут являться торговыми марками соответствующих владельцев.

Авторские права © 2003 SEIKO EPSON CORPORATION, Нагано, Япония.

Изготовитель: Seiko Epson Corporation (Япония)

Юридический адрес: 4-1, Ниси-Синзюку, 2-Чоме, Синзюку-ку, Токио, Япония

Продавец: Компания «Эпсон Европа Б.В.» (Нидерланды)

Юридический адрес: 4-1, Нидерланды, Амстердам 1096ЕJ, Энтрада 701

Юридический адрес Московского представительства:

Россия, г. Москва, 129110, ул. Щепкина, д. 42, стр. 2а

Срок службы - 7 лет.

### Знакомство с ПО принтера

---

ПО, поставляемое вместе с принтером, включает драйвер и утилиты работы с принтером. Драйвер принтера позволяет настраивать различные параметры для достижения наилучшего качества печати. Утилиты помогают тестировать принтер и поддерживать оптимальные условия работы.

ПО содержит следующие вкладки.

Вкладка	Параметры и утилиты
Главное (Main)	Тип носителя (Media Type), Чернила (Ink), Режим (Mode), Уровни чернил (Ink Levels), Предварительный просмотр (Print Preview)
Бумага (Paper)	Источник бумаги (Paper Source), Без границ (Borderless), Автообрез (Auto Cut), Размер бумаги (Paper Size), Копии (Copies), Ориентация (Orientation), Область печати (Printable Area) (при выборе источника бумаги Лоток (Paper Tray) или Ручная подача (Manual Feed)), Параметры рулонной бумаги (Roll Paper Option) (при выборе источника Рулонная бумага (Roll Paper) или Рулонная бумага (Плакат) — Roll Paper (Banner)).
Макет (Layout)	Уменьшить/Увеличить (Reduce/Enlarge), Двусторонняя печать (Double-Sided Printing), Многостраничность (Multi-Page)
Утилиты	EPSON Status Monitor 3, Проверка дюзов (Nozzle Check), Прочистка печатающей головки (Head Cleaning), Калибровка печатающей головки (Print Head Alignment), Информация о принтере и опциях (Printer and Option Information)

О настройке параметров драйвера принтера см. разделы «Настройка параметров на вкладке Главное (Main)» на стр. 23, «Настройка параметров на вкладке Бумага (Paper)» на стр. 50 и «Настройка параметров на вкладке Макет (Layout)» на стр. 66.

Об утилитах принтера см. раздел «Утилиты принтера» на стр. 79.

**Примечание:**

*Некоторые функции ПО принтера зависят от используемой версии Windows.*

В интерактивной справке содержатся дополнительные сведения о ПО принтера. См. «Получение информации из интерактивного Справочного руководства» на стр. 90.

---

## Доступ к ПО принтера

Для обращения к ПО принтера, установленному на вашем компьютере, сделайте следующее.

**Примечание:**

- ❑ *Некоторые функции ПО принтера зависят от используемой версии Windows.*
  
- ❑ *Примечание по набору чернил для высокоскоростной печати: При первом обращении к драйверу принтера после установки ПО в главном меню выбирается набор чернил фотографического качества (Photo Quality Ink Set). Чтобы драйвер принтера правильно распознал набор чернил, закройте окно драйвера принтера и откройте его заново.*

## **Доступ средствами Windows XP**

1. Щелкните Пуск (Start), затем Принтеры и Факсы (Printers and Faxes).
2. Щелкните правой кнопкой значок вашего принтера, затем щелкните Свойства принтера (Printing Preferences). Откроется окно ПО принтера.

## **Доступ средствами Windows Me и 98**

1. Дважды щелкните значок Мой компьютер (My Computer), затем дважды щелкните Принтеры (Printers).
2. Щелкните правой кнопкой значок вашего принтера, затем щелкните Свойства (Properties). Откроется окно ПО принтера.

## **Доступ средствами Windows 2000**

1. Дважды щелкните значок Мой компьютер (My Computer), затем — Панель управления (Control Panel), затем — Принтеры (Printers).
2. Щелкните правой кнопкой значок вашего принтера, затем щелкните Свойства принтера (Printing Preferences). Откроется окно ПО принтера.

## **Доступ средствами Windows NT 4.0**

1. Дважды щелкните значок Мой компьютер (My Computer), затем дважды щелкните Принтеры (Printers).
2. Щелкните правой кнопкой значок вашего принтера, затем щелкните Свойства документа по умолчанию (Document Defaults). Откроется окно ПО принтера.

## **Доступ из приложений Windows**

1. Щелкните Печать (Print) или Параметры страницы (Page Setup) в меню Файл (File).
2. Проверьте, что выбран нужный принтер, затем щелкните Принтер (Printer), Настройка (Setup), Дополнительно (Options), Свойства (Properties) или Настройка (Preference). В зависимости от используемого приложения может потребоваться щелкнуть какую-либо кнопку или их комбинацию. Откроется окно ПО принтера.

---

## **Базовые параметры**

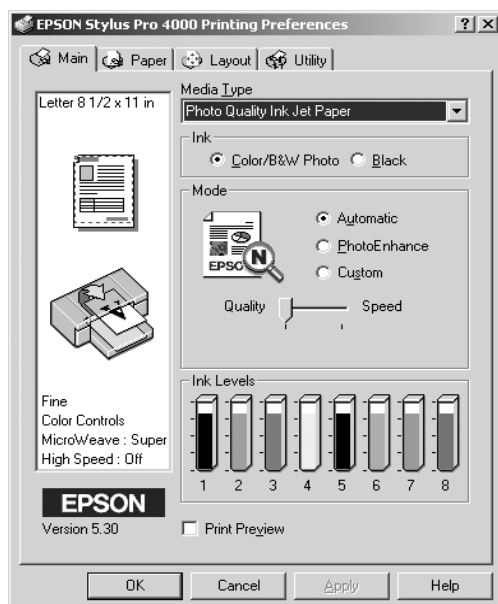
### **Настройка параметров драйвера принтера.**

В этом разделе описаны базовые параметры драйвера принтера.

Для настройки базовых параметров сделайте следующее.

1. Щелкните Печать (Print) в меню Файл (File) вашего приложения. Откроется диалоговое окно Печать (Print).

2. Проверьте, что выбран нужный принтер, затем щелкните Свойства (Properties) или Параметры (Options). Может потребоваться нажать комбинацию этих кнопок. Появится окно настроек драйвера.
3. Щелкните вкладку Главное (Main). Откроется вкладка Главное (Main).



4. В списке Тип носителя (Media Type) выберите носитель, соответствующий загруженной в принтер бумаге. См. «Список параметров Тип носителя (Media Type)» на стр. 25.

**Примечание:**

- Проверьте тип носителя и путь его подачи. См. «Список путей подачи» на стр. 293.

- ❑ В зависимости от значения параметра Тип носителя (Media Type) становятся доступными другие параметры, поэтому всегда задавайте этот параметр в первую очередь.
  - ❑ Некоторые типы носителей могут быть недоступны для выбранного Источника бумаги (Paper Source).
5. Настройте параметр Чернила (Ink). Выберите Цветное/Черно-белое фото (Color/B&W Photo) для печати цветных или черно-белых фотографий или Черный (Black) для печати в черновом качестве или черного текста.

**Примечание:**

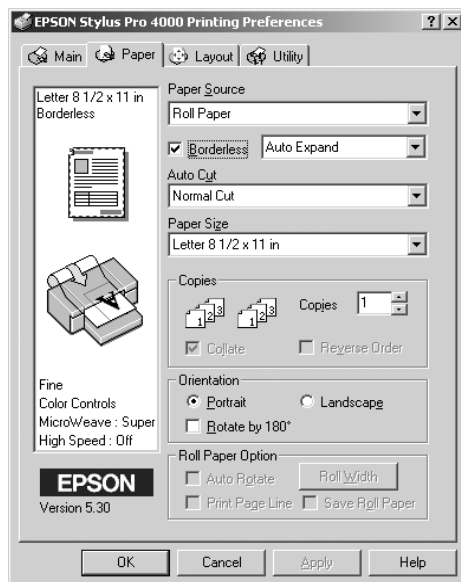
*При печати на любом носителе, кроме кальки, рекомендуется выбирать режим Цветное/Черно-белое фото (Color/B&W Photo), даже если нужно напечатать черное изображение.*

6. Задайте параметр Режим (Mode). Проверьте, что выбран режим Авто (Automatic).
7. Если отображается ползунок, можно настроить Скорость (Speed) и Качество (Quality) в группе Режим (Mode). Сдвиньте ползунок вправо или влево в зависимости от того, что для вас важнее.

**Примечание:**

*В зависимости от выбранного Типа носителя (Media Type) ползунок может не отображаться в группе Режим (Mode).*

- Щелкните вкладку Бумага (Paper). Откроется вкладка Бумага (Paper).



- В списке Paper Source (Источник бумаги) выберите тип бумаги, загруженной в принтер.
- Для печати без полей выберите Без границ (Borderless). См. «Настройка параметра Без границ (Borderless)» на стр. 51.
- Выберите размер бумаги, загруженной в принтер, в списке Размер бумаги (Paper Size).

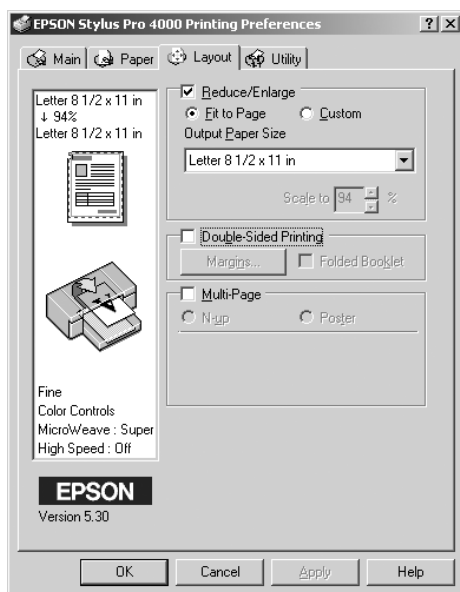
**Примечание:**

В большинстве приложений Windows значение параметра «размер бумаги» имеет приоритет над аналогичным параметром драйвера.

12. Если в меню Источник бумаги (Paper Source) выбраны Лоток (Paper Tray) или Ручная подача (Manual Feed), при необходимости установите значение Область печати (Printable Area). См. «Настройка параметра Область печати (Printable Area)» на стр. 59.

Если в качестве источника бумаги (Paper Source) выбрана Рулонная бумага (Roll Paper) или Рулонная бумага (Плакат) (Roll Paper (Banner)), настройте, если требуется, Параметры рулонной бумаги (Roll Paper Option). См. «Настройка Параметров рулонной бумаги (Roll Paper Option)» на стр. 61.

13. Настройте параметры Ориентация (Orientation), Копии (Copies) и Область печати (Printable Area), если это требуется.
14. Щелкните вкладку Макет (Layout). Откроется вкладка Макет (Layout).



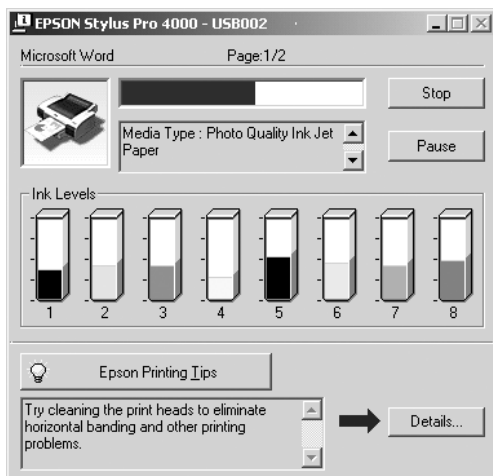
15. Установите флажок Уменьшить/Увеличить (Reduce/Enlarge) и настройте при необходимости размер печатаемых данных. См. «Настройка параметра Уменьшить/увеличить (Reduce/Enlarge)» на стр. 67.

**Примечание:**

*Эта функция недоступна, если в качестве Источника бумаги (Paper Source) выбрана Рулонная бумага (Плакат) (Roll Paper (Banner)).*

16. Выберите Двусторонняя печать (Double-Sided Printing) и, если требуется, выполните настройку. Подробности см. в разделе «Настройка параметра Двусторонняя печать (Double-sided Printing)» на стр. 68.
17. Выберите Многостраничность (Multi-Page) и выполните необходимые настройки. Подробности см. в разделе «Настройка параметров Многостраничность (Multi-Page)» на стр. 75.
18. Щелкните ОК. На экране снова появится диалоговое окно вашего приложения Параметры печати (Print Setup) или аналогичное ему.
19. Щелкните Печать (Print), чтобы начать печать.

Во время печати отображается индикатор, который показывает ход выполнения задания и состояние принтера.



## Отмена печати

Чтобы остановить начатую печать, щелкните кнопку Стоп (Stop) в окне индикатора выполнения задания.

Вы также можете приостановить или возобновить печать. Для приостановки печати щелкните Пауза (Pause). Для возобновления печати щелкните эту кнопку еще раз.



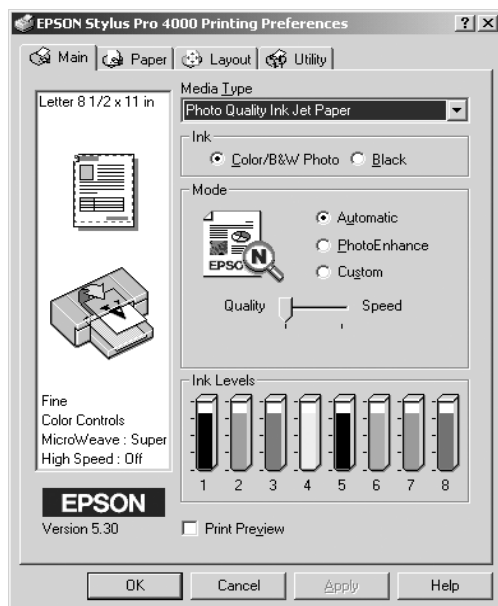
### **Предостережение:**

После остановки начатой печати, возможно, потребуется запустить ее заново с самого начала, чтобы получить наилучший результат. Иначе на отпечатанном изображении могут появиться искажения и полосы.

---

## Настройка параметров на вкладке Главное (Main)

Здесь вы можете настроить параметры Тип носителя (Media Type), Чернила (Ink) и Режим (Mode), а также проверить объем чернил, оставшихся в установленных картриджах.



## Настройка параметра Media Type (Тип носителя).

В зависимости от значения параметра Media Type (Тип носителя) становятся доступными другие параметры, поэтому всегда задавайте этот параметр в первую очередь.

В списке Тип носителя (Media Type) выберите носитель, соответствующий загруженной в принтер бумаге. Найдите в списке вашу бумагу и выберите соответствующий параметр Тип носителя (Media Type). Для некоторых видов бумаги доступно несколько вариантов параметра Тип носителя (Media Type).

**Примечание:**

- ❑ *В различных странах в наличии могут быть разные типы специальных носителей.*
- ❑ *Если вы используете бумагу не из числа специальных носителей Epson, см. раздел «Примечания о специальных носителях Epson и других носителях» на стр. 279.*
- ❑ *Свежую информацию о наличии носителей в вашем регионе вы можете найти на Web-сайте поддержки пользователей EPSON. См. «Обращение в службу поддержки» на стр. 383.*

## Список параметров Тип носителя (Media Type)

Параметр Тип носителя (Media Type)	Название специального носителя Epson/Описание
Singleweight Matte Paper (Обычная матовая бумага)	EPSON Singleweight Matte Paper (Обычная матовая бумага EPSON)
Enhanced Matte Paper (Улучшенная матовая бумага)	EPSON Enhanced Matte Paper (Улучшенная матовая бумага EPSON) EPSON Archival Matte Paper (Архивная матовая бумага EPSON)
Premium Glossy Photo Paper (Улучшенная глянцевая фотобумага)	EPSON Premium Glossy Photo Paper (Улучшенная глянцевая фотобумага EPSON)
Premium Semigloss Photo Paper (Полуглянцевая фотобумага высшего сорта)	EPSON Premium Semigloss Photo Paper (Полуглянцевая фотобумага EPSON высшего сорта)
Premium Luster Photo Paper (Глянцевая фотобумага высшего сорта)	EPSON Premium Luster Photo Paper (Глянцевая фотобумага EPSON высшего сорта)
Premium Luster Photo Paper (250) (Глянцевая фотобумага высшего сорта) (Рулон)	EPSON Premium Luster Photo Paper (250) (Глянцевая фотобумага EPSON высшего сорта)
Premium Glossy Photo Paper (250) (Глянцевая фотобумага высшего сорта)	EPSON Premium Glossy Photo Paper (250) (Глянцевая фотобумага EPSON высшего сорта)
Premium Semigloss Photo Paper (250) (Полуглянцевая фотобумага высшего сорта)	EPSON Semigloss Photo Paper (250) (Полуглянцевая фотобумага EPSON)
Premium Semimatte Photo Paper (250) (Полуматовая фотобумага высшего сорта)	EPSON Semimatte Photo Paper (250) (Полуматовая фотобумага EPSON)
Smooth Fine Art Paper (Гладкая бумага для репродукций)	EPSON Smooth Fine Art Paper (Гладкая бумага EPSON для репродукций)
Textured Fine Art Paper (Текстурная бумага для репродукций)	EPSON Textured Fine Art Paper (Текстурная бумага EPSON для репродукций)

Proofing Paper Semimatte (Полуматовая водоотталкивающая бумага)	EPSON Proofing Paper Semimatte (Полуматовая водоотталкивающая бумага EPSON)
Простая бумага	-
Простая бумага для рисунков (Plain Paper (Line drawing))	-
Калька (Tracing Paper)	-

## **Настройка параметра Чернила (Ink)**

Вы можете выбрать режим печати.  
Выберите Цветное/Черно-белое фото (Color/B&W Photo) для печати цветных или черно-белых фотографий или Черный (Black) для печати в черновом качестве или черного текста.

### **Примечание:**

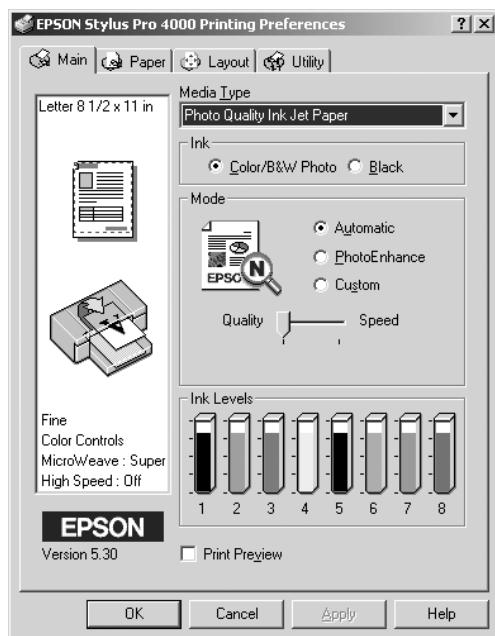
*При печати на любом носителе, кроме кальки, рекомендуется выбирать режим Цветное/Черно-белое фото (Color/B&W Photo), даже если нужно напечатать черное изображение.*

## **Настройка параметра Режим (Mode)**

Вы можете выбрать режим Автоматический (Automatic), Улучшение фото (PhotoEnhance) или Пользовательский (Custom). Эти режимы расположены в соответствии с тремя уровнями управления драйвером принтера.

## Режим Автоматический (Automatic)

Автоматический режим — самый простой и быстрый способ начать печать. Если выбрано значение Автоматический (Automatic), ПО принтера позаботится обо всех остальных настройках согласно указанным значениям параметров Тип носителя (Media Type) и Чернила (Ink).



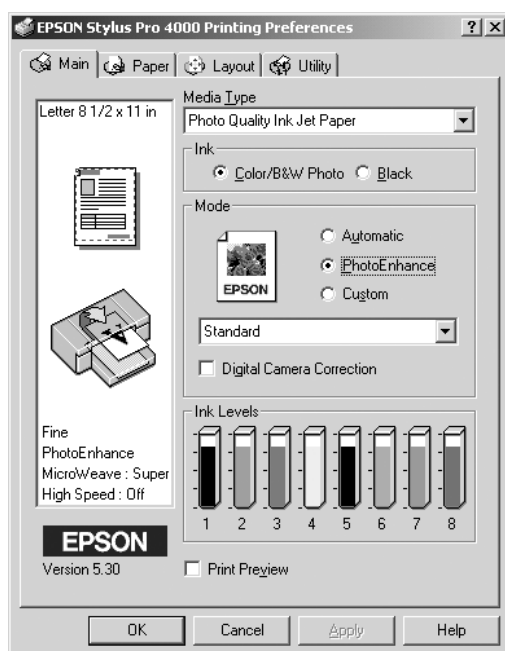
В автоматическом режиме в зависимости от того, какой Тип носителя (Media Type) вы выбрали, в группе Режим (Mode) появляется ползунок выбора между Качеством (Quality) или Скоростью (Speed). Сдвиньте ползунок в сторону Качество (Quality), если качество печати важнее скорости. Сдвиньте ползунок в сторону Скорость (Speed), если скорость печати важнее качества.

### **Примечание:**

В большинстве приложений Windows параметры «Размер бумаги» и «Макет страницы» приоритетнее аналогичных параметров драйвера принтера. Если ваше приложение не перекрывает параметры драйвера, проверьте параметры драйвера принтера на вкладке Бумага (Paper).

## **Улучшение фото (PhotoEnhance)**

Режим Улучшение фото (PhotoEnhance) позволяет настраивать множество параметров, специально предусмотренных для коррекции фотографий. Параметры режима Улучшение фото (PhotoEnhance) не затрагивают исходные данные.



**Примечание:**

- Этот режим доступен только при 8-, 16-, 24- или 32-битной цветной печати.
- Печать в режиме Улучшение фото (PhotoEnhance) может занять больше времени в зависимости от мощности компьютера и размера изображения.

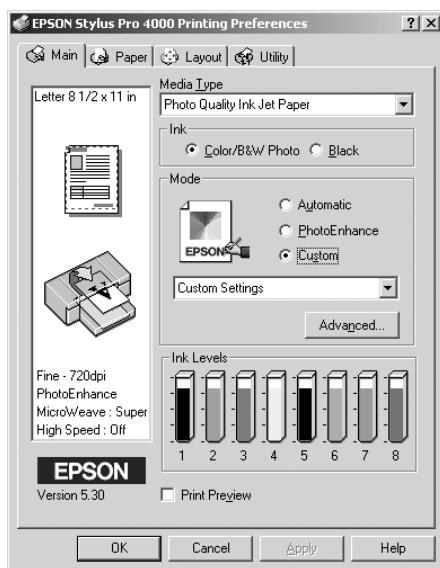
Доступны следующие режимы:

Обычный (Standard)	Задаёт стандартные настройки коррекции изображения, подходящие для большинства фотографий. Сначала попробуйте его.
Человек (People)	Больше всего подходит для печати фотографий людей.
Природа (Nature)	Наилучшим образом подходит для природных пейзажей, например снимков гор, неба, океана.
Мягкий фокус (Soft Focus)	Придаёт фотографиям вид снимков, сделанных при помощи линз с мягким фокусом.
Сепия (Sepia)	Печатает фотографии в стиле сепия.

При выборе режима Улучшение фото (PhotoEnhance) доступен флажок *Коррекция цифровой камеры (Digital Camera Correction)*. Установите его при печати фотографий, сделанных с помощью цифровой камеры, чтобы придать им плавность и естественность снимков, сделанных плёночным фотоаппаратом.

## Режим Пользовательский (Custom)

Пользовательский режим позволяет произвести сразу ряд изменений одним щелчком мыши. В списке Пользовательские настройки (Custom Settings) содержатся подготовленные Epson наборы параметров. Они разработаны для печати разных типов изображений, например диаграмм и презентаций.



Список Пользовательские настройки (Custom Settings) содержит следующие наборы параметров:

Текст/Диаграммы (Text/Graph)	Хорошо подходит для печати презентационных материалов, например диаграмм и графиков.
sRGB	Лучше всего подходит для сопоставления цветов при работе с другими устройствами sRGB.

<p>Улучшенное фото (Advanced Photo)</p> <p>Улучшенное фото 2880 (Advanced Photo 2880)</p>	<p>Хорошо подходит для качественной печати сканированных фотографий и цифровых снимков. Помогает предотвратить появление артефактов (неверно расположенных чернильных точек), которые могут появиться из-за движения печатающей головки и бумаги.</p>
---	---

## **Расширенные настройки**

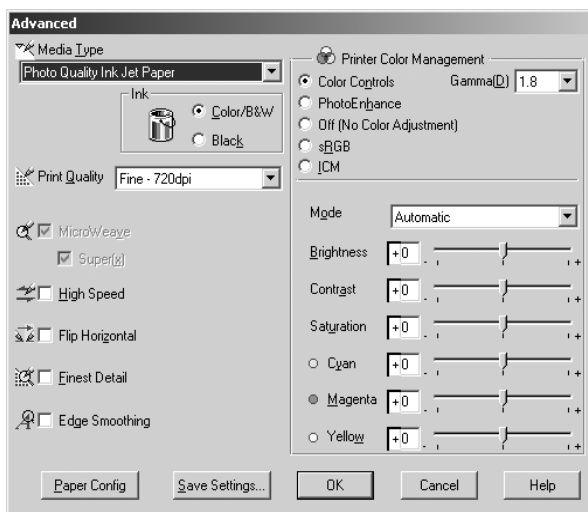
Расширенный (Advanced) режим позволяет полностью управлять условиями печати. Используйте эти параметры для эксперимента с новыми идеями печати либо для тонкой настройки параметров печати в соответствии с вашими потребностями. Задав нужные значения параметров, им можно присвоить название и добавить в список Пользовательские настройки (Custom Settings).

Для выполнения расширенных настроек, сделайте следующее.

### **Примечание:**

*Здесь приведены снимки экранов для выполнения настройки, сделанные под управлением Windows 2000. Внешний вид окон драйвера для Windows Me, 98, XP и NT 4.0 отличается только деталями.*

1. Выберите режим Пользовательский (Custom) на вкладке Главное (Main), затем щелкните Расширенные (Advanced). Откроется окно Расширенные параметры (Advanced).



2. Выберите носитель, соответствующий загруженному в принтер. См. «Список параметров Тип носителя (Media Type)» на стр. 25.

**Примечание для бумаги Enhanced Matte Paper (Улучшенная матовая бумага):**

Если выбрано: Тип носителя (Media Type) — Enhanced Matte Paper (Улучшенная матовая бумага), Чернила (Ink) — Черные (Black), включен режим Микрореплетение (MicroWeave) и отключен режим Super, — качество печати может не соответствовать ожидаемому. Используйте это сочетание параметров только для черновой печати.

3. Настройте параметр Чернила (Ink). Выберите Цветное/Черно-белое фото (Color/B&W) для печати цветных или черно-белых фотографий или Черный (Black) для печати в черновом качестве или черного текста.

**Примечание:**

При печати на любом носителе, кроме кальки, рекомендуется выбирать режим Цветное/Черно-белое фото (Color/ B&W Photo), даже если нужно напечатать черное изображение.

4. Задайте параметр Качество печати (Print Quality).
5. При печати на специальных носителях, не произведенных Epson, щелкните Настройка бумаги (Paper Config) и задайте необходимые параметры. Подробности см. в разделе «Настройка бумаги (Paper Configuration)» на стр. 34.
6. Задайте параметры из группы Управление цветами принтера (Printer Color Management). Подробности см. в разделе «Управление цветами принтера» на стр. 38.

**Примечание:**

Некоторые параметры доступны или не доступны в зависимости от значений параметров Тип носителя (Media Type), Чернила (Ink) и Качество печати (Print Quality).

7. При необходимости настройте другие параметры. Подробности см. в интерактивной справке.
8. Щелкните ОК, чтобы применить значения параметров и вернуться на вкладку Главное (Main). Если хотите вернуться к предыдущему экрану без применения параметров, щелкните Отмена (Cancel).

## Настройка бумаги (Paper Configuration)

**Paper Configuration**

Color Density  (%)

Drying Time per Print Head Pass  (0.1sec)

Paper Feed Adjustment  (0.01%)

Paper Suction

Paper Thickness  (0.1mm)

Cut Method

Platen Gap

Eject Roller Type

Следующие параметры в окне Настройка бумаги (Paper Configuration) позволяют подробно описать параметры конкретного типа бумаги.

Параметр	Описание
Плотность цвета (Color Density)	<p>Задаёт плотность цвета. Задайте значение в диапазоне от -50% до +50%. Сдвиньте ползунок мышью вправо (+), чтобы усилить цвета вашего отпечатка, или влево (-), чтобы отпечаток был более бледным. Также можно ввести число (от -50 до +50) в поле рядом с ползунком.</p> <p>Применяйте эту функцию при печати на специальных носителях, не произведенных Epson.</p> <p>При печати на специальных носителях производства Epson установите ползунок в положение 0.</p> <p>Примечание: Цветность отпечатка нельзя усилить в зависимости от режима печати.</p>
Время сушки после каждого прохода печатающей головки (Drying Time per Print Head Pass)	<p>Управляет временем ожидания после каждого прохода печатающей головки.</p> <p>Задайте значение ползунком или введите в текстовом поле. Чтобы улучшить качество печати, увеличьте значение этого параметра.</p> <p>Время сушки после прохода печатающей головки можно установить в диапазоне 0–5 секунд с шагом 0,1 секунды.</p> <p>Примечание: При включении этой функции печать замедляется.</p>
Регулировка подачи бумаги (Paper Feed Adjustment)	<p>Управляет подачей бумаги с шагом 0,01%.</p> <p>Если это значение слишком велико, на отпечатке могут появиться белые горизонтальные полосы.</p> <p>Если это значение слишком мало, на отпечатке могут появиться темные горизонтальные полосы.</p>

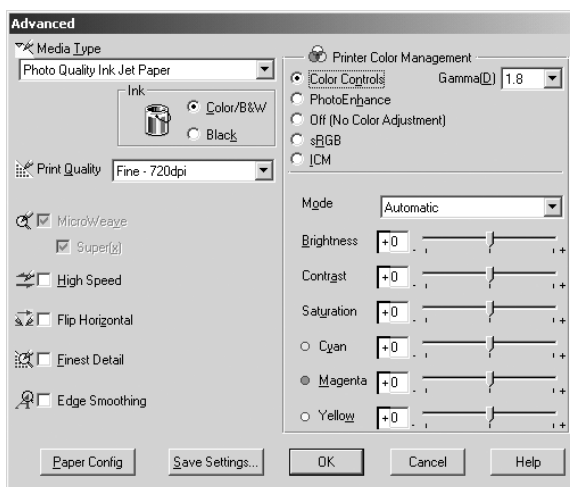
Параметр	Описание
Всасывание бумаги (Paper Suction)	<p>Ослабление всасывания воздуха на валике может предотвратить замятие или завивку тонкой или пропитанной бумаги и для устранения вертикальных полос. Соотношение между значением параметра и силой всасывания следующее.</p> <p>Стандартное: 100 %            -1: 50 %            -2: 30 %            -3: 10 %            -4: 5 %</p>
Толщина бумаги (Paper Thickness)	<p>Это значение устанавливается автоматически согласно параметру Тип носителя (Media Type). При использовании носителей других производителей рекомендуется настроить значение этого параметра под конкретный носитель.</p> <p>Чтобы узнать толщину, посмотрите характеристики бумаги или распечатайте шаблон подбора толщины — «Thickness Pattern».</p>
Метод обрезки (Cut Method)	<p>Выбирает метод обрезки, подходящий для бумаги данной толщины.</p> <p>Стандартный: (Standard) обычная скорость и обычное давление обрезки.            Тонкая бумага: (Thin Paper) низкое давление обрезки.            Толстая бумага, быстро : (Thick Paper, fast) высокая скорость и высокое давление обрезки.            Толстая бумага, медленно : (Thick Paper, slow) малая скорость и высокое давление обрезки.</p>

Параметр	Описание
Зазор (Platen Gap)	<p>Зазор — это расстояние между носителем, загруженным в принтер, и печатающей головкой. Регулируя значение этого параметра, можно добиться лучшего качества печати. Это значение устанавливается автоматически согласно заданной Толщине бумаги (Paper Thickness).</p> <p>Примечание: Устанавливая значение зазора Узкий (Narrow), можно добиться лучшего качества печати, но убедитесь, что в этом случае бумага не будет измята и не будет касаться печатающей головки. Иначе отпечаток или сама печатающая головка могут быть повреждены. В таком случае используйте значения Шире (Wider) или Самый широкий (Widest).</p>
Тип выходного ролика (Eject Roller Type)	<p>Выберите тип, наиболее подходящий для вашего носителя.</p> <p>Авто (Auto): Принтер автоматически выбирает наиболее подходящее значение. При работе со специальными носителями Epson рекомендуется выбирать это значение.</p> <p>Зубчатый ролик — листы (Starwheel-Sheet): Если хотите печатать на форматных листах, не из числа специальных носителей Epson, выберите это значение.</p> <p>Зубчатый ролик — скрученный рулон (Starwheel-Roll Curled): Если планируется печатать на сильно скрученном рулоне специального носителя, не произведенного Epson, выберите это значение.</p> <p>Без ролика — обычный рулон (No Roller-Roll Normal): Если планируется печатать на рулоне специального носителя, не произведенного Epson, выберите это значение.</p>

## Управление цветами принтера

### Управление цветами (Color Controls)

Этот параметр отвечает за согласование цветов и методы улучшения изображения. При выборе этого параметра появляются дополнительные настройки в группе Управление цветами принтера (Printer Color Management), где можно задать параметр Режим (Mode) и установить ползунки улучшения цвета. Подробности о дополнительных параметрах см. в интерактивной справке.



## Улучшение фото (PhotoEnhance)

Этот параметр позволяет настраивать различные параметры коррекции фотоизображений перед печатью. Параметры режима Улучшение фото (PhotoEnhance) не затрагивают исходные данные. Если выбран этот параметр, потребуется настроить параметры Тон (Tone), Эффект (Effect) и Коррекция цифровой камеры (Digital Camera Correction).



### Примечание:

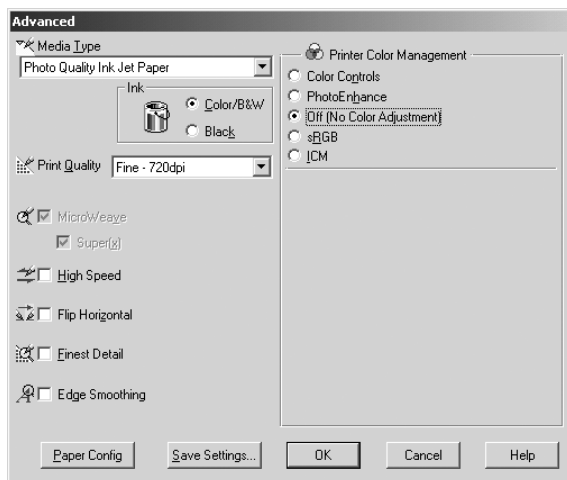
- Этот режим доступен только при 16-, 24- или 32-битной цветной печати.

- Печать в режиме Улучшение фото (PhotoEnhance) может занять больше времени в зависимости от мощности компьютера и размера изображения.

Тон (Tone)	Обычный (Normal)	Задаёт стандартные настройки коррекции изображения, подходящие для большинства фотографий. Сначала попробуйте его.
	Жесткий (Hard)	Этот параметр позволяет корректировать изображение перед печатью.
	Живой (Vivid)	Этот параметр обеспечивает хроматическую коррекцию и позволяет сделать цвета изображения более живыми.
	Сепия (Sepia)	Печатает фотографии в стиле сепии.
	Монохромный (Monochrome)	Переводит изображение перед печатью в черно-белый режим.
	Нет (None)	Цветовая коррекция не производится.
Эффект (Effect)	Резкость (Sharpness)	Делает более резкими границы объектов печатаемого изображения.
	Мягкий фокус (Soft Focus)	Придает фотографиям вид снимков, сделанных с помощью линз с мягким фокусом.
	Холст (Canvas)	Этот параметр придает изображению такой вид, как если бы это была роспись на холсте.
	Пергамент (Parchment)	Этот параметр придает изображению вид, как будто оно написано на пергаменте.
	Нет (None)	Никакой эффект не применяется.
Коррекция цифровой камеры (Digital Camera Correction)		Придает изображению плавность и естественность снимков, сделанных пленочной фотокамерой. Выберите этот параметр при печати снимков, сделанных цифровой камерой.

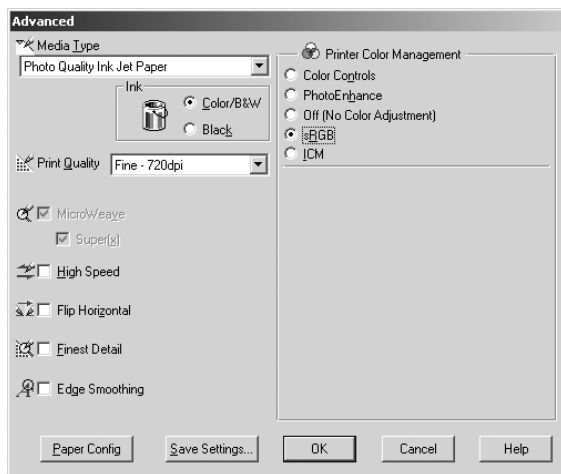
## Выключено (без коррекции цветов) (Off (No Color Adjustment))

Этот параметр отключает управление цветами драйвером принтера. Используйте его, если ваше приложение управляет цветами, применяя профиль ICC.



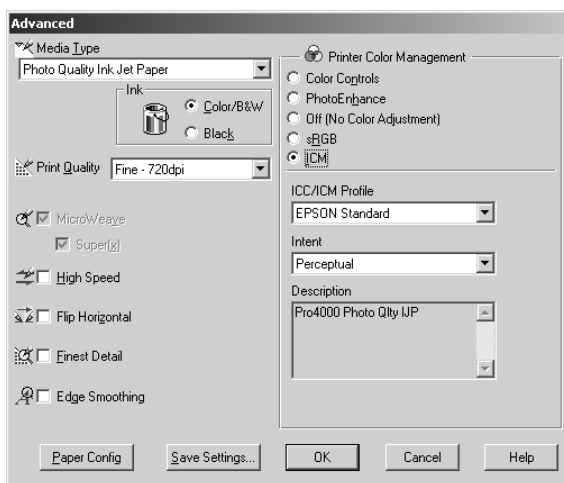
## sRGB

Этот параметр полезен для согласования цветов с другими устройствами sRGB.



## ICM

Этот параметр использует метод согласования цветов Windows, позволяющий автоматически приводить цвета при печати в соответствии цветом на экране. Выберите этот параметр при печати сканированного изображения или компьютерной графики.



### **Примечание:**

*Помните, что свет в помещении, а также возраст, качество и настройки монитора могут влиять на качество согласования цветов.*

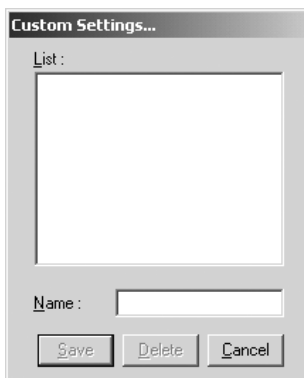
При выборе этого параметра следует произвести ряд настроек.

Профиль ICC/ICM (ICC/ICM Profile)	Выбирает стандартный или пользовательский профиль ICC/ICM.
Цель (Intent)	<p>Выберите цель отрисовки или предпочтение сопоставления цветов.</p> <p>Насыщенность (Saturation): Этот параметр наиболее подходит для презентационной графики, чтобы точно воспроизводить живые цвета. Не рекомендуется применять этот параметр для печати фото.</p> <p>Восприятие (Perceptual): Этот параметр преобразует изображение, чтобы цвета выглядели естественными. Этот режим часто применяется для пересчета обширного диапазона цветов исходного изображения. Рекомендуется применять этот параметр для печати фотографий.</p> <p>Относительная колориметрия (Relative Colorimetric): Этот параметр отрисовывает изображение, поддерживая относительный диапазон цветов. Он часто используется, когда наибольшая часть цветового диапазона до преобразования переходит в цветовой диапазон изображения после преобразования. Рекомендуется применять этот параметр для печати фотографий.</p> <p>Абсолютная колориметрия (Absolute Colorimetric): Этот параметр отрисовывает изображение, сохраняя абсолютный цветовой диапазон, чтобы оставалось соотношение 1:1 между координатами цветовой модели LAB. Не рекомендуется применять этот параметр для печати фотографий и обычных преобразований.</p>
Описание (Description)	Показывает описание выбранного профиля.

## Сохранение расширенных настроек

Для сохранения расширенных настроек сделайте следующее.

1. Щелкните Сохранить настройки (Save Settings).  
Откроется диалоговое окно Пользовательские настройки (Custom Settings).



2. Введите уникальное название (до 16 символов) для ваших параметров в текстовом поле Название (Name).
3. Щелкните Сохранить (Save). Ваши настройки будут добавлены в список Пользовательские настройки (Custom Setting).

Вы можете записать до 100 групп пользовательских настроек. Вы можете выбирать сохраненные группы параметров в списке Пользовательские настройки (Custom Settings) в списке Режим (Mode) на вкладке Главное (Main).

При вызове сохраненных настроек в списке Пользовательские настройки (Custom Settings) учтите, что выбор новых параметров, например Тип носителя (Media Type) и Чернила (Ink), может изменить пользовательские настройки. При этом результаты печати могут отличаться от ожидаемых. Если это происходит, снова выберите ваши сохраненные настройки и повторите печать.

**Примечание:**

Названия предустановленных настроек Epson нельзя использовать для сохранения ваших настроек.

## **Удаление расширенных настроек**

Для удаления расширенных настроек сделайте следующее.

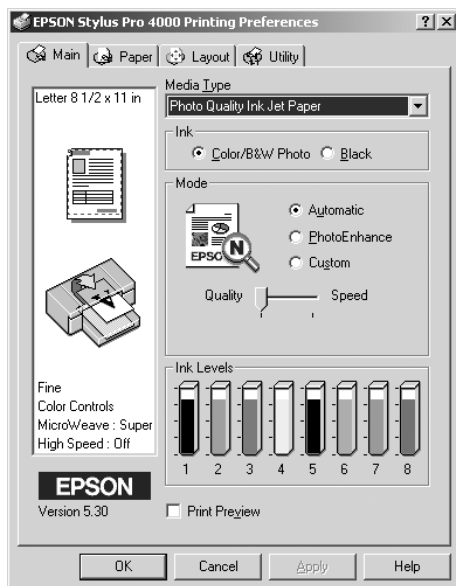
**Примечание:**

Предустановленные наборы настроек нельзя удалить из списка Пользовательские настройки (Custom Settings).

1. Откройте диалоговое окно Пользовательские настройки (Custom Settings).
2. Выберите название группы удаляемых настроек.
3. Щелкните Удалить (Delete). Настройки будут удалены из списка Пользовательские настройки (Custom Settings).

## Проверка уровня чернил

Вы можете проверить количество чернил, оставшихся в каждом картридже.

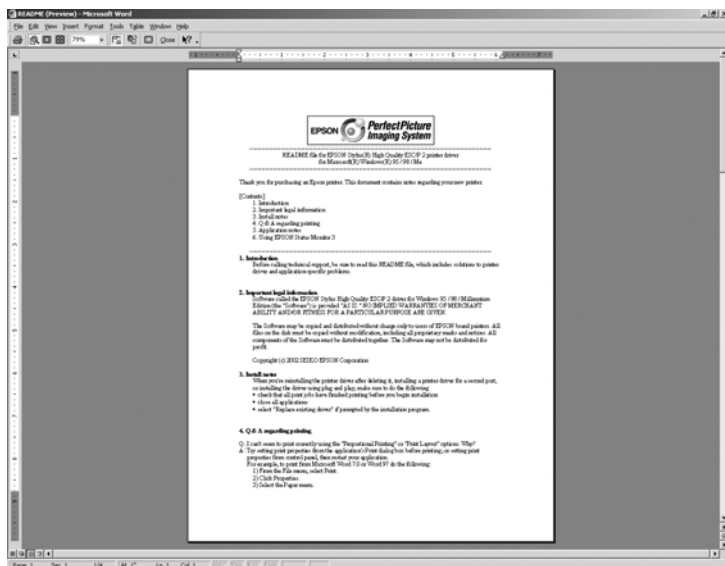


### Примечание:



- ❑ Если принтер подключен неправильно или не установлена утилита EPSON Status Monitor 3, вместо этой утилиты отображается окно Параметры картриджа (Cartridge Option).
- ❑ Примечание по набору чернил для высокоскоростной печати: При первом обращении к драйверу принтера после установки ПО в главном меню выбирается набор чернил фотографического качества (Photo Quality Ink Set). Чтобы драйвер принтера правильно распознал набор чернил, закройте окно драйвера принтера и откройте его заново.

# Предварительный просмотр отпечатка

Если установлен флажок Предварительный просмотр (Print Preview), можно предварительно посмотреть, как будет выглядеть напечатанное изображение. При отправке задания печати на принтер открывается окно Предварительный просмотр (EPSON Print Preview), где можно менять значения параметров перед печатью.



На панели инструментов Предварительный просмотр (EPSON Preview) есть несколько значков, с помощью которых можно сделать следующее.

	Масштаб (Zoom)	Щелкните эту кнопку для увеличения или уменьшения размера просматриваемой страницы.
	Уместить на экране (Fit-to-screen)	Щелкните эту кнопку, чтобы масштабировать просматриваемое изображение по размеру окна. Это удобно, если вы хотите видеть всю страницу.

	Максимальное увеличение (Maximum Zoom)	Щелкните эту кнопку, чтобы просмотреть изображение с максимальным возможным увеличением.
	Вкл./откл. отображения области печати (Printable Area On/Off)	Щелкните эту кнопку, чтобы показать прямоугольник, выделяющий область печати на предварительно просматриваемом изображении. Принтер не может печатать за пределами этой прямоугольной области. Повторный щелчок этой кнопки отключает данную функцию.
	Предыдущая страница (Previous Page)	Щелкните эту кнопку, чтобы отобразить предыдущую страницу просматриваемого документа. Если нет предыдущей страницы, эта функция недоступна.
	Следующая страница (Next Page)	Щелкните эту кнопку, чтобы просмотреть следующую страницу документа. Если нет следующей страницы, эта функция недоступна.

Кроме того, можно управлять просматриваемым изображением следующими способами.

- Выбирать и просматривать отдельные страницы.
- Уменьшать/увеличивать размер окна предварительного просмотра.
- Выбирать и печатать любую или все страницы.
- Увеличивать просматриваемый документ. Для этого щелкните Просмотр (View), и выберите Увеличить (Magnify), чтобы открыть окно Увеличить (Magnify), где можно увеличивать размер области просматриваемого документа, выделенной красным. Перемещая это красное окно, можно менять увеличиваемую часть документа.

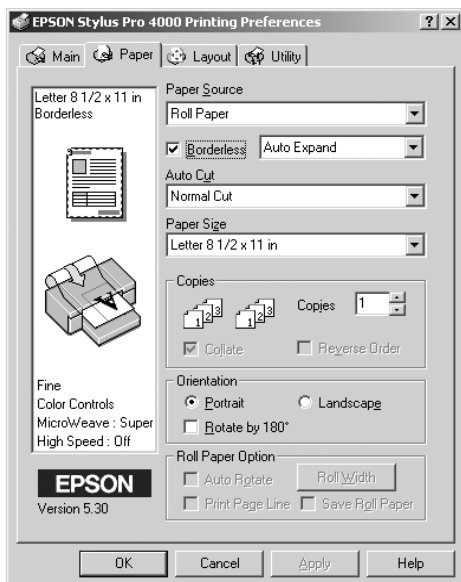
- Указывать печатаемые страницы документа. Для этого щелкните Параметры печати (Print Option) и выберите Удалить страницу (Remove page) или Добавить страницу (Add page).

После предварительного просмотра щелкните Печать (Print), чтобы напечатать данные, или Отмена (Cancel), чтобы отменить печать.

---

## Настройка параметров на вкладке Бумага (Paper)

На этой вкладке можно настроить параметры Источник бумаги (Paper Source), Без границ (Borderless), Размер бумаги (Paper Size), Параметры рулонной бумаги (Roll Paper Option), Ориентация (Orientation), Копии (Copies) и Область печати (Printable Area).



### **Примечание:**

Если в качестве источника бумаги выбраны Лоток (Paper Tray) или Ручная подача (Manual Feed), на вкладке отображается параметр Область печати (Printable Area) по умолчанию.

Если в качестве источника бумаги выбрана Рулонная бумага (Roll Paper) или Рулонная бумага (Плакат) (Roll Paper (Banner)), на вкладке отображаются Параметры рулонной бумаги (Roll Paper Option).

## **Настройка параметра Источник бумаги (Paper Source)**

В качестве источника бумаги можно выбрать Лоток (Paper Tray), Рулонную бумагу (Roll Paper), Рулонную бумагу (Плакат) (Roll Paper (Banner)) или Ручную подачу (Manual Feed). Выберите вариант, соответствующий загруженному в принтер носителю.

## **Настройка параметра Без границ (Borderless)**

Вы можете печатать изображения без полей.

Для этого режима печати Epson рекомендует следующие условия.

Ширина бумаги:

- 8 дюймов, 203,2 мм
- 210 мм (A4)
- Letter (8,5 дюймов), 215,9 мм
- 10 дюймов, 254 мм
- 257 мм
- 297 мм (A3)
- 300 мм
- 12 дюймов, 304,8 мм
- 329 мм (Super A3/B)
- 13 дюймов, 330,2 мм
- 14 дюймов, 355,6 мм
- 400 мм
- 16 дюймов, 406,4 мм
- 420 мм (A2)
- 17 дюймов, 431,8 мм

### **Примечание:**

- ❑ Нельзя печатать без полей на форматных листах шириной 420 мм (A2).
- ❑ Соедините распорку с валом при печати на рулонной бумаге шириной 8 дюймов или 420 мм (A2). См. «Установка распорки на вал» на стр. 283.
- ❑ Если в приложении настраивается ширина полей, перед печатью установите их равными нулю.
- ❑ При печати на форматных носителях нулевой размер устанавливается только для правого и левого полей.
- ❑ При печати чернила могут попадать на вал принтера. В этом случае сотрите чернила салфеткой.
- ❑ Печать в этом режиме занимает больше времени, чем обычно.
- ❑ При печати на следующих носителях нижнее поле всегда равно 14 мм.

EPSON Premium Glossy Photo Paper (Глянцевая фотобумага EPSON высшего сорта)

EPSON Premium Semigloss Photo Paper (Полуглянцевая фотобумага EPSON высшего сорта)

EPSON Premium Luster Photo Paper (Глянцевая фотобумага EPSON высшего сорта)

EPSON Proofing Paper Semimatte (Полуматовая водоотталкивающая бумага EPSON)

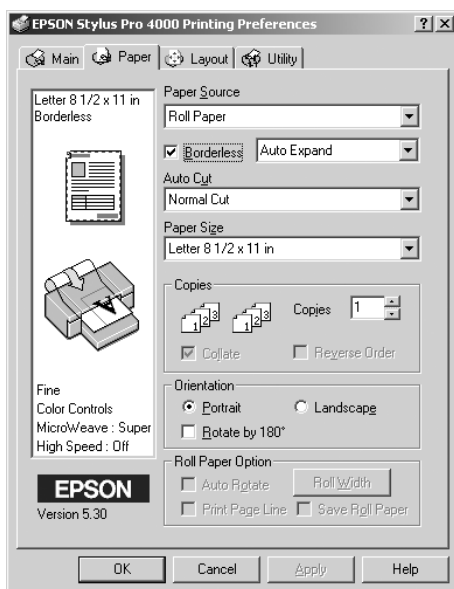
EPSON Smooth Fine Art Paper (Гладкая бумага EPSON для репродукций)

EPSON Textured Fine Art Paper (Текстурная бумага EPSON для репродукций)

EPSON Velvet Fine Art Paper (Бархатная бумага EPSON для репродукций)

Для печати в этом режиме сделайте следующее.

1. Установите флажок Без границ (Borderless).



2. Выберите Автоувеличение (Auto Expand) или Сохранять размер (Retain Size) в списке рядом с флажком Без границ (Borderless).

Автоувеличение (Auto Expand)	Выберите этот параметр, если хотите автоматически увеличить размер изображения и печатать без полей.  Примечание: Увеличенные области, превосходящие размер бумаги не будут напечатаны.
------------------------------	--

<p>Сохранять размер (Retain Size)</p>	<p>Выберите этот параметр, если не хотите менять масштаб печатаемых данных.</p> <p>Если вы выбираете этот параметр, необходимо увеличить изображение, чтобы оно превышало ширину бумаги, и чтобы предотвратить появление по правому и левому краям бумаги непропечатанных полос. Рекомендуется формировать выступы за края по 3 мм с правой и левой стороны в том приложении, где было создано изображение.</p> <p>Если это сделано, см. раздел «Настройка параметра Размер бумаги (Paper Size)» на стр. 57.</p>
---------------------------------------	--

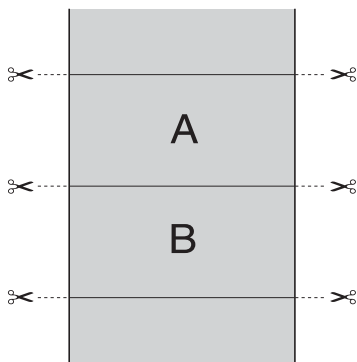
3. Настройка автоматического обреза (Auto Cut).  
 Подробности см. в разделе «Настройка параметра Автоматический обрез (Auto Cut)» на стр. 54.
4. Щелкните ОК.
5. Начните печать из вашего приложения.

## **Настройка параметра Автоматический обрез (Auto Cut)**

Этот параметр доступен, только когда в качестве Источника бумаги (Paper Source) выбраны Рулонная бумага (Roll Paper) или Рулонная бумага (Плакат) (Roll Paper (Banner)).  
 Можно выбрать, как бумага будет обрезаться после печати.

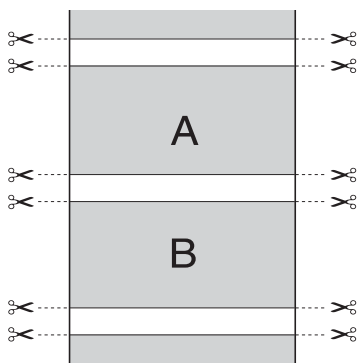
## Оди́нарный обре́з (*Single Cut*)

Выберите этот параметр, если хотите сэкономить бумагу.  
При этом разрез проходит по границе между изображениями или страницами. Однако линия разреза может слегка смещаться.



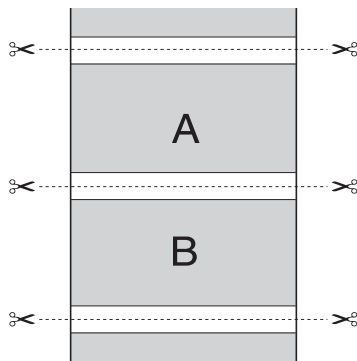
## Двойной обре́з (*Double Cut*)

Выберите этот параметр, чтобы избежать небольшого зазора, который возникает при одинарном обрезе (*Single Cut*).  
Между изображениями оставляется отступ, и разрез происходит на расстоянии 1 мм от границы изображения.



## Обычный обрез (Normal Cut)

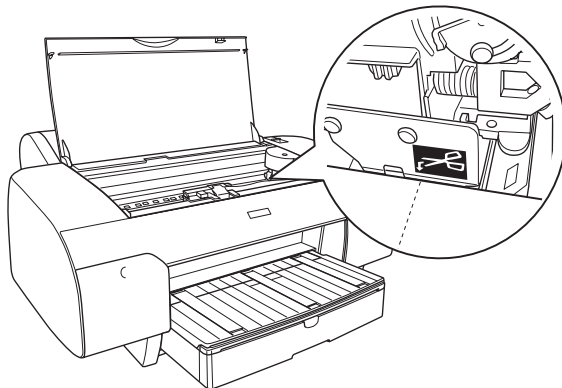
Выберите этот параметр, чтобы оставить отступы сверху и снизу изображения.



## Выключено (Off)

Выберите этот параметр, чтобы обрезать отпечатки вручную.  
Для ручного отреза отпечатков сделайте следующее.

1. Нажмите на кнопку Подача бумаги (Paper Feed)  $\nabla$  или Подача бумаги (Paper Feed)  $\blacktriangle$  и выберите линию разреза с помощью значка ножниц на левой стороне печатающей головки.



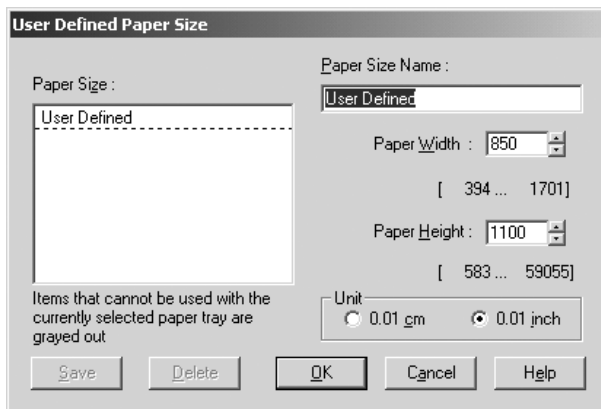
2. Нажмите на кнопку Paper Source (Источник бумаги)  $\blacktriangleleft$ , чтобы выбрать Roll Auto Cut On (Рулон с автоматическим обрезом)  $\text{□}\text{✂}$ .
3. Нажмите и удерживайте кнопку Paper Source (Источник бумаги)  $\blacktriangleleft$  в течение трех секунд. Принтер обрежет отпечаток по линии отреза.

## ***Настройка параметра Размер бумаги (Paper Size)***

Вы можете выбрать желаемый размер бумаги. Выберите нужный размер бумаги в списке Размер бумаги (Paper Size).

Вы также можете определить пользовательский размер бумаги. Для этого сделайте следующее.

1. Выберите в качестве размера бумаги Пользовательский (User Defined). Откроется диалоговое окно Пользовательский размер бумаги (User Defined Paper Size).



2. Введите значения параметров Название размера бумаги (Paper Size Name), Ширина бумаги (Paper Width) и Высота бумаги (Paper Height), затем задайте Единицы измерения (Unit).

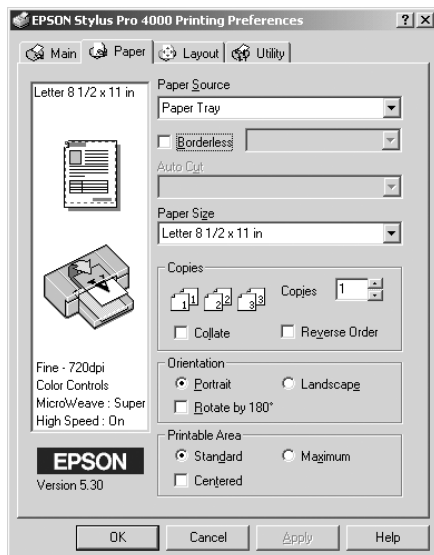
**Примечание:**

*Если вы работаете с Windows Me или 98, максимальная высота бумаги — 111,8 см (44 дюйма).*

3. Щелкните ОК, чтобы сохранить введенный размер бумаги.

## Настройка параметра Область печати (Printable Area)

Этот параметр доступен, если выбрать в качестве Источника бумаги (Paper Source) Лоток (Paper Tray) или Ручную подачу (Manual Feed). Можно установить значения следующих параметров.



### Обычная (Standard)

Выберите этот параметр, чтобы использовать обычную область печати.

### Максимальная (Maximum)

Выберите этот параметр, чтобы увеличить область печати в нижнем направлении.

### **Примечание:**

- Этот параметр не доступен при печати на следующих носителях.

EPSON Premium Glossy Photo Paper (Глянцевая фотобумага EPSON высшего сорта)

EPSON Premium Semigloss Photo Paper (Полуглянцевая фотобумага EPSON высшего сорта)

EPSON Premium Luster Photo Paper (Глянцевая фотобумага EPSON высшего сорта)

EPSON Proofing Paper Semimatte (Полуматовая водоотталкивающая бумага EPSON)

EPSON Smooth Fine Art Paper (Гладкая бумага EPSON для репродукций)

EPSON Textured Fine Art Paper (Текстурная бумага EPSON для репродукций)

EPSON Velvet Fine Art Paper (Бархатная бумага EPSON для репродукций)

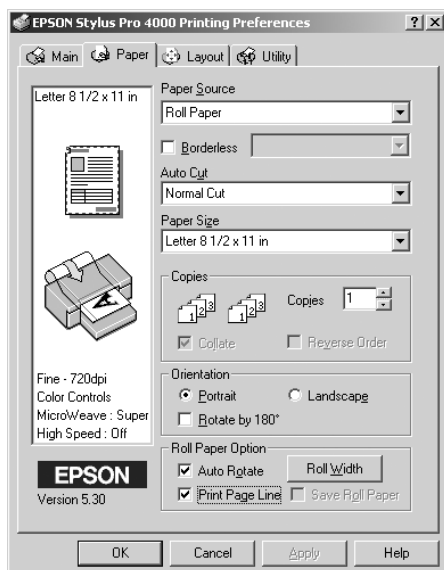
- Когда выбран этот параметр, качество печати по краям изображения может ухудшиться. Если установлен этот параметр, перед печатью больших объемов сделайте пробную распечатку, чтобы проверить качество. Также проверьте, что бумага, загруженная в лоток, не изогнута.

## **По центру (Centered)**

Выберите этот параметр, чтобы расположить отпечаток по центру.

## Настройка Параметров рулонной бумаги (Roll Paper Option)

Этот параметр доступен, только когда в качестве Источника бумаги (Paper Source) выбраны Рулонная бумага (Roll Paper) или Рулонная бумага (Плакат) (Roll Paper (Banner)). Можно установить значения следующих параметров.

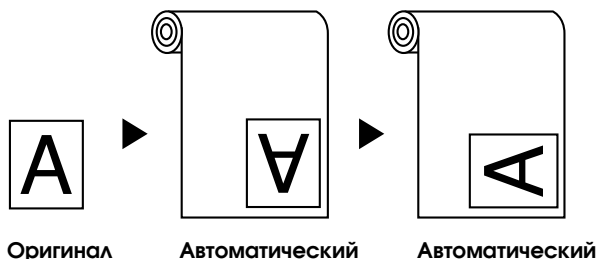


### Автоматический поворот (Auto Rotate)

#### Примечание:

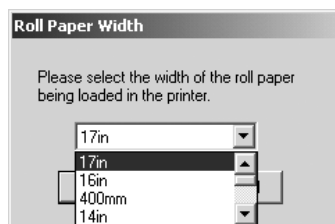
Эта функция не доступна, если в качестве Источника бумаги (Paper Source) выбрана Рулонная бумага (Плакат) (Roll Paper (Banner)).

Функция действует, только если длина изображения для печати короче ширины рулона бумаги. Изображение при печати автоматически поворачивается на 90 градусов для экономии бумаги.



Чтобы включить эту функцию, сделайте следующее.

1. Установите флажок Автоматический поворот (Auto Rotate). Станет доступной кнопка Ширина рулона (Roll Width).
2. Щелкните кнопку Ширина рулона (Roll Width). Откроется диалоговое окно Ширина рулона бумаги (Roll Paper Width).



3. Выберите в списке ширину установленного рулона бумаги.
4. Щелкните ОК.

## Параметр Печать границ страницы (Print Page Line)

Этот параметр позволяет указать, нужно ли печатать линию страницы с правой стороны и по нижнему краю документа для последующей ручной обрезки. Чтобы включить эту функцию, установите флажок Печать границы страницы (Print Page Line).

Работа функции Печать границы страницы (Print Page Line) зависит от настройки параметра Автоматический обрез (Auto Cut). При необходимости проверьте значения следующих параметров.

Автоматический обрез (Auto Cut)	Печать границы страницы (Print Page Line)	Работа принтера
Одинарный обрез (Single Cut) Двойной обрез (Double Cut) Обычный обрез (Normal Cut)	Выбрано	Печатает границу страницы только по правой стороне и автоматически обрезает бумагу после печати.
Одинарный обрез (Single Cut) Двойной обрез (Double Cut) Обычный обрез (Normal Cut)	Не выбрано	Не печатает границу страницы, но автоматически обрезает бумагу после печати.
Выключено (Off)	Выбрано	Печатает границу страницы по правой стороне и под документом, но не обрезает бумагу автоматически после печати.
Выключено (Off)	Не выбрано	Не печатает границу страницы и не обрезает бумагу.

## Параметр Экономить рулонную бумагу (Save Roll Paper)

### Примечание:

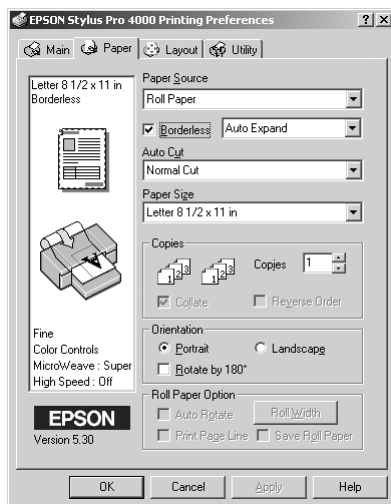
Эта функция доступна, только если в качестве Источника бумаги (Paper Source) выбрана Рулонная бумага (Плакат) (Roll Paper (Banner)).

Эта функция полезна, если вы хотите сэкономить рулонную бумагу, поскольку чистый участок бумаги последней страницы не подается через принтер.

Чтобы включить эту функцию, установите флажок Экономить рулонную бумагу (Save Roll Paper).

## Настройка параметра Ориентация (Orientation)

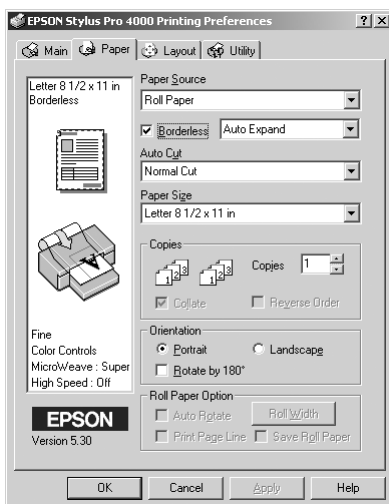
Вы можете задать направление печати страницы.



Portrait (Портретная)	Вначале печатается узкая сторона, как на большинстве журналов.
Landscape (Альбомная)	Вначале печатается широкая сторона, как на многих ведомостях.
Поворот на 180° (Rotated by 180°)	Печатает документ перевернутым.  Примечание: Функция не доступна, если в качестве Источника бумаги (Paper Source) выбрана Рулонная бумага (Плакат) (Roll Paper (Banner)).

## Настройка параметра Copies (Копии)

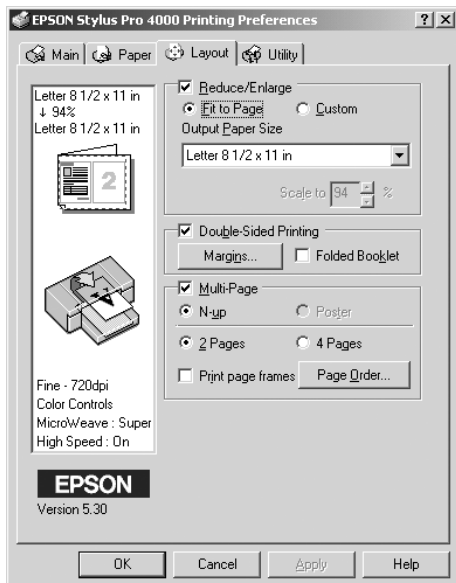
Вы можете задать количество копий. Введите желаемое число в поле Копии (Copies) или щелкните стрелку рядом с этим полем. Вы можете ввести любое число от 1 до 9999.



---

## Настройка параметров на вкладке Макет (Layout)

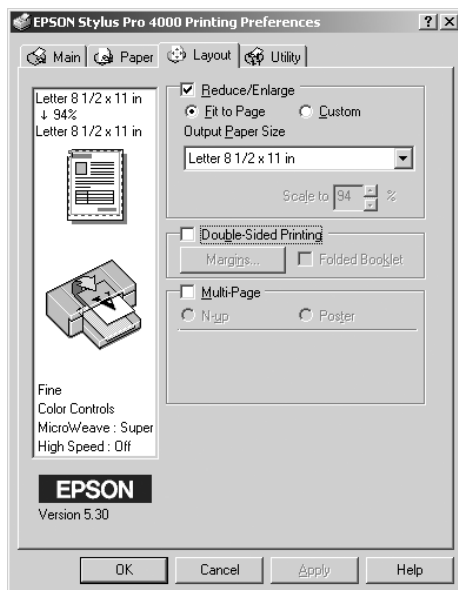
На этой вкладке можно задать параметры Уменьшить/увеличить (Reduce/Enlarge), Двустороннее копирование (Double-Sided Printing) и Многостраничность (Multi-Page).



## Настройка параметра Уменьшить/увеличить (Reduce/Enlarge)

Можно подогнать размер изображения под размер бумаги, на которой оно будет напечатано. Чтобы включить эту функцию, установите флажок Уменьшить/увеличить (Reduce/Enlarge).

Когда включена эта функция, доступны следующие параметры.



По размеру страницы (Fit to Page)	Пропорционально увеличивает или уменьшает размер изображения, чтобы оно уместилось на бумаге, размер которой задан параметром Размер выходной бумаги (Output Paper Size).
Произвольно (Custom)	Позволяет задать процент увеличения или уменьшения изображения. Щелкая стрелки, расположенные рядом с полем Масштаб (Scale), задайте значение от 10 до 650%.

## **Настройка параметра Двусторонняя печать (Double-sided Printing)**

Вы можете печатать с двух сторон листа. Существует два способа двусторонней печати. Стандартная двусторонняя печать позволяет сначала печатать нечетные страницы. Затем листы можно снова загрузить в принтер, чтобы напечатать четные страницы на обороте.

Кроме того, вы можете печатать с двух сторон в режиме Буклет (Folded Booklet). Он позволяет печатать буклеты, сложенные пополам.

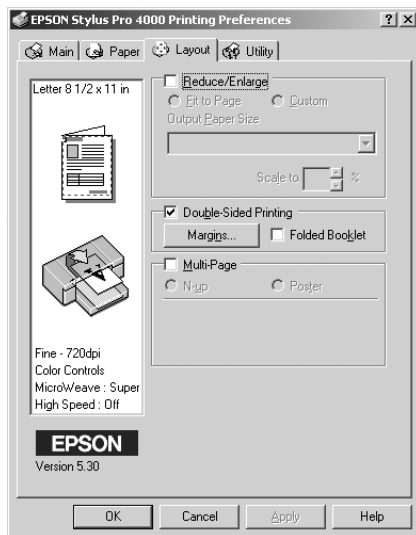
### **Примечание:**

- Двусторонняя печать невозможна, если печать идет на сетевом принтере, принтер предоставлен для общего использования, не установлена утилита Status Monitor 3, или если система не поддерживает двустороннюю связь.*
- Используйте только те носители, на которых возможна печать с обеих сторон. Иначе качество печати может ухудшиться.*
- В зависимости от типа бумаги и объема чернил, затрачиваемых для печати текста и изображений, чернила могут проступать на другой стороне бумаги.*
- Во время двусторонней печати поверхность может смазаться.*

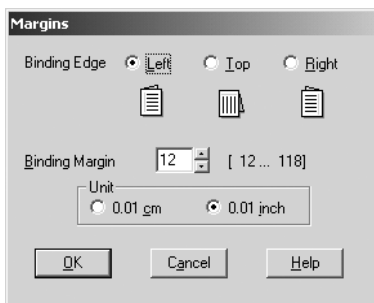
## **Стандартная двусторонняя печать**

Для печати нечетных и четных страниц на разных сторонах листа сделайте следующее.

1. Установите флажок Двусторонняя печать (Double-Sided Printing).



2. Щелкните кнопку Поля (Margins). Откроется следующее диалоговое окно.



3. Укажите край бумаги, на котором будет расположен переплет. Можно выбрать значение Слева (Left), Сверху (Top) или Справа (Right).

4. Задайте ширину переплета в текстовом поле Поле (Binding Margin). Можно задать ширину в диапазоне 3–30 мм.

**Примечание:**

*Реальная ширина отступа для переплета может меняться в зависимости от настроек вашего приложения.*

*Перед печатью всего задания поэкспериментируйте, распечатав несколько листов.*

5. Щелкните ОК, чтобы вернуться на вкладку Макет (Layout), а затем щелкните ОК, чтобы сохранить настройки.
6. Убедитесь, что бумага загружена в принтер, а затем запустите печать всего задания из вашего приложения. Инструкции по подготовке четных страниц будут отображаться во время распечатки нечетных.
7. Выполняйте инструкции по повторной загрузке бумаги, отображаемые на экране.

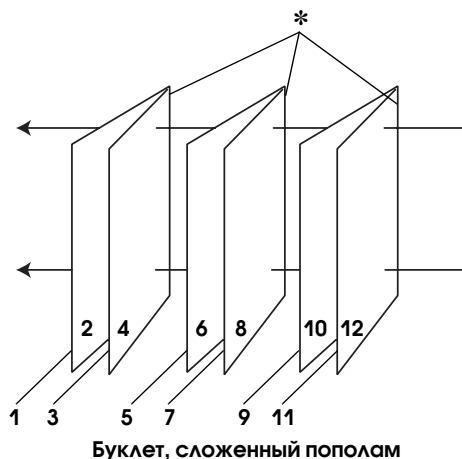
**Примечание:**

- В зависимости от расхода чернил при печати бумага может изогнуться. Если это произошло, слегка согните бумагу в противоположном направлении перед загрузкой в принтер.*
- Подровняйте стопку бумаги, слегка постучав ей по твердой ровной поверхности перед укладкой в принтер.*
- Загрузите бумагу в принтер, как было описано в инструкциях. Если загрузить бумагу неправильно, она может замяться, или будут неверно размечены переплетные поля.*
- Если бумага замялась, см. раздел «Устранение замятия бумаги» на стр. 374.*

8. После повторной загрузки бумаги щелкните Возобновить (Resume), чтобы напечатать четные страницы.

## Двусторонняя печать буклетов

С помощью функции двусторонней печати можно также печатать буклеты, сложенные пополам. Чтобы создать буклет, нужно сначала распечатать страницы, которые окажутся на наружной стороне после складывания буклета. Страницы, которые попадут на внутреннюю часть буклета, распечатываются после повторной загрузки бумаги в принтер.

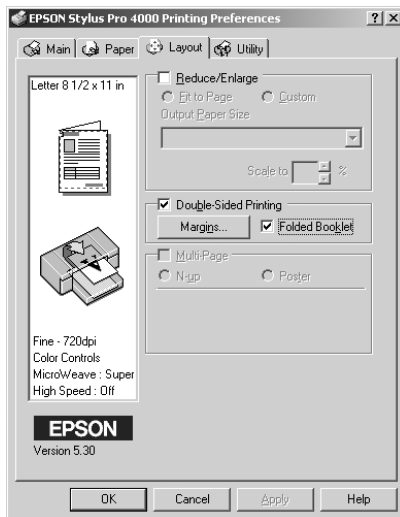


### \* Край под переплет

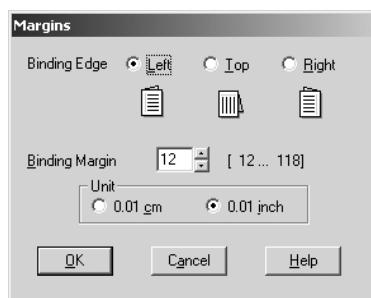
При создании буклета страницы 1 и 4 печатаются на первой странице бумаги, страницы 5 и 8 — на второй, а страницы 9 и 12 — на третьей. После повторной загрузки бумаги можно распечатать страницы 2 и 3 на обороте первого листа, страницы 6 и 7 — второго, а страницы 10 и 11 — на обороте третьего листа. Получившиеся листы можно сложить пополам и переплести в буклет.

Для создания буклета сделайте следующее.

1. Установите флажок Двусторонняя печать (Double-Sided Printing), а затем — флажок Буклет (Folded Booklet).



2. Щелкните кнопку Поля (Margins). Откроется диалоговое окно Поля (Margins).

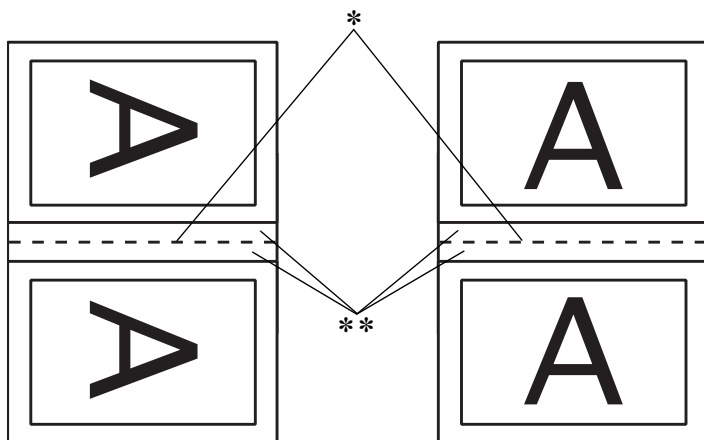


3. Укажите край бумаги, на котором будет расположен переплет. Можно выбрать значение Слева (Left), Сверху (Top) или Справа (Right).

**Примечание:**

Если на вкладке Главное (Main) выбрана Портретная (Portrait) ориентация, для переплета будут доступны только края Слева (Left) или Справа (Right). Край Сверху (Top) может быть выбран под переплет, если выбрана Альбомная (Landscape) ориентация.

4. Задайте ширину переплета в текстовом поле Поле (Binding Margin). Можно задать ширину в диапазоне 3–30 мм. Введенное значение будет применено к обеим сторонам от сгиба. Например, если задано поле 10 мм, будет вставлено поле шириной 20 мм. (Поле шириной 10 мм по обе стороны сгиба.)



\* Место сгиба

\*\* Поле

5. Щелкните ОК, чтобы вернуться на вкладку Макет (Layout), а затем щелкните ОК, чтобы сохранить настройки.
6. Убедитесь, что бумага загружена в принтер, а затем запустите печать всего задания из вашего приложения.

7. Во время печати наружных страниц будут отображаться инструкции по печати внутренних страниц. Выполняйте отображаемые на экране инструкции при повторной загрузке бумаги.

**Примечание:**

- В зависимости от расхода чернил при печати бумага может изогнуться. Если это произошло, слегка согните бумагу в противоположном направлении перед загрузкой в принтер.*
  - Подровняйте стопку бумаги, слегка постучав ей по твердой ровной поверхности перед укладкой в принтер.*
  - Загрузите бумагу в принтер как было описано в инструкциях. Если загрузить бумагу неправильно, она может замяться, или будут неверно размечены переплетные поля.*
8. После повторной загрузки бумаги щелкните Возобновить (Resume), чтобы напечатать четные страницы.
  9. По завершении печати согните страницы и скрепите их степлером или переплетите другим способом.

## Настройка параметров Многостраничность (Multi-Page)

Параметр Многостраничность (Multi-Page) позволяет выбрать один из двух вариантов: N-up и Плакат (Poster).



## Печать нескольких страниц на листе (N-up)

Выберите N-up в качестве значения параметра Многостраничность (Multi-Page), чтобы распечатать две или четыре страницы документа на одном листе бумаги.



Если выбрана функция N-up, доступны следующие параметры:

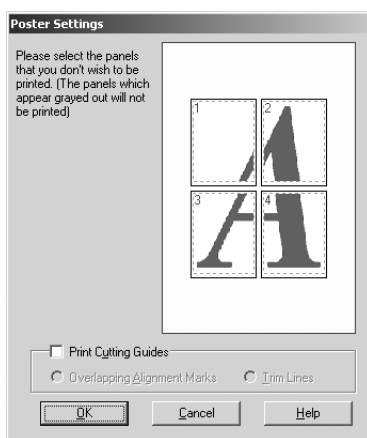
2 страницы (2 Pages) 4 страницы (4 Pages)	Печать двух или четырех страниц документа на одном листе бумаги.
Порядок страниц (Page Order)	Открывает диалоговое окно Порядок печати (Print Layout), в котором можно задать порядок печати страниц. Некоторые настройки могут быть не доступны в зависимости от настройки параметра Ориентация (Orientation) на вкладке Бумага (Paper).
Печатать рамки страниц (Print page frames)	Печатает рамки вокруг страниц на каждом листе.

## Настройка параметров Плакат (Poster)

Одну страницу документа можно увеличить, чтобы она занимала 4, 9 или 16 листов бумаги. Выберите Плакат (Poster), чтобы напечатать изображение плакатного размера.



Щелкните Параметры (Settings), чтобы настроить печать плаката. Откроется диалоговое окно Параметры плаката (Poster Settings).



Можно установить значения следующих параметров.

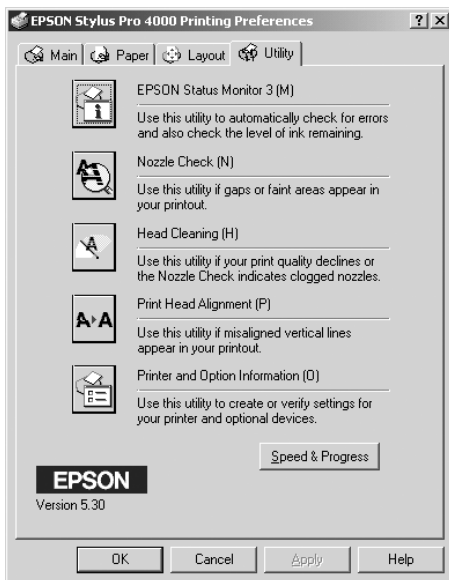
Печатать линии обреза (Print Cutting Guides)	Установите этот флажок, чтобы стали доступными параметры линии отреза.
Перекрытие меток приведения (Overlapping Alignment Marks)	Печатать с небольшим перекрытием меток приведения для более точной подгонки частей плаката.
Линии отреза (Trim Lines)	Печатать линии по краям изображения, по которым можно ориентироваться при обрезке краев.

Если нужно напечатать только некоторые фрагменты плаката, а не весь плакат, щелкните фрагменты, которые не нужно печатать, затем щелкните ОК, чтобы закрыть диалоговое окно Параметры плаката (Poster Settings).

---

## Утилиты принтера

Утилиты принтера Epson позволяют тестировать текущее состояние принтера и управлять определенными его функциями с компьютера.



### Примечание:

- ❑ Буква в круглых скобках после названия утилиты показывает горячую клавишу ее вызова. Для запуска утилиты нажмите ALT и соответствующую букву на клавиатуре.
- ❑ Не используйте утилиты Проверка дюз (Nozzle Check), Прочистка печатающей головки (Head Cleaning) или Калибровка печатающей головки (Print Head Alignment), если принтер подключен к ПК по сети.

- ❑ Не используйте утилиты Проверка дюз (Nozzle Check), Прочистка печатающей головки (Head Cleaning) или Калибровка печатающей головки (Print Head Alignment) во время печати. Это может испортить отпечаток.

### **Утилита EPSON Status Monitor 3**

Эта утилита выдает сведения о состоянии принтера, например количество оставшихся чернил, и тестирует принтер на ошибки.

#### **Примечание:**

Утилита работает, если в системе настроена двусторонняя связь.

### **Проверка дюз (Nozzle Check)**

Проверяет, не засорились ли дюзы печатающей головки. Проверяйте дюзы, если заметите ухудшение качества печати, а также после их прочистки, чтобы убедиться, что дюзы печатающей головки очистились. См. «Проверка дюз печатающей головки» на стр. 81.

Если нажать Авто (Auto) в диалоговом окне Проверка дюз (Nozzle Check) или включить AUTO CLEANING на панели управления принтера, утилита не только проверит дюзы, но и автоматически их прочистит.

### **Прочистка печатающей головки (Head Cleaning)**

Может потребоваться прочистка печатающей головки, если заметно ухудшение качества печати. Используйте данную утилиту для прочистки головки. См. «Прочистка печатающей головки» на стр. 83.

## **Калибровка печатающей головки (Head Alignment)**

Эту утилиту можно использовать для улучшения качества печати. Калибровка печатающей головки может потребоваться, если в отпечатке присутствуют неровные вертикальные линии либо белые или черные полосы. Используйте эту утилиту для калибровки печатающей головки. См. «Калибровка печатающей головки» на стр. 84.

## **Утилита Информация о принтере и опциях (Printer and Option Information)**

Позволяет драйверу принтера подтверждать сведения о конфигурации принтера. Также предоставляет особые сведения о некоторых характеристиках принтера, таких как Параметры картриджа (Cartridge Option) и Идентификатор принтера (Printer ID). См. «Утилита Информация о принтере и опциях (Printer and Option Information)» на стр. 85.

## **Проверка дюз печатающей головки**

Если получившееся при копировании изображение слишком бледное или на нем отсутствуют некоторые точки, можно попробовать выявить проблему с помощью утилиты Проверка дюз (Nozzle Check).

### **Примечание:**

*Не запускайте утилиту Проверка дюз (Nozzle Check) во время печати, чтобы не испортить отпечаток.*

1. Убедитесь, что в принтер загружена бумага.
2. Щелкните Проверка дюз (Nozzle Check).

3. Щелкните Печать (Print), если хотите визуально проверить, не засорились ли некоторые дюзы, если вы используете специальный носитель, не произведенный Epson, или если ширина используемой бумаги меньше 210 мм. Щелкните Авто (Auto), если хотите провести автоматическую проверку дюз и, если это потребуется, автоматическую прочистку головки.



**Примечание:**

Если с панели управления принтера включен режим автоматической прочистки — AUTO CLEANING, даже после команды Печать (Print), утилита Проверка дюз (Nozzle Check) не только проверяет засорившиеся дюзы, но и автоматически прочищает печатающую головку. При использовании специальных носителей, не произведенных Epson, или если ширина бумаги меньше 210 мм, отключите режим AUTO CLEANING с панели управления принтера.

4. Для распечатки шаблонов проверки дюз следуйте инструкциям на экране.

Если появились пропущенные точки, прочистите дюзы печатающей головки. См. «Прочистка печатающей головки» на стр. 83.

## Прочистка печатающей головки

Если получившееся при копировании изображение слишком бледное или на нем отсутствуют некоторые точки, решением проблемы может стать прочистка печатающей головки, которая гарантирует правильную подачу чернил.

Чтобы запустить утилиту Прочистка печатающей головки (Head Cleaning), сделайте следующее.

### **Примечание:**

- ❑ Не запускайте утилиту Прочистка печатающей головки (Head Cleaning) во время печати, чтобы не испортить отпечаток.
  - ❑ Для экономии чернил сначала запустите утилиту Проверка дюз (Nozzle Check), чтобы убедиться, что печатающая головка действительно нуждается в чистке, поскольку при очистке расходуется некоторое количество чернил.
  - ❑ Если горит или мигает один из индикаторов отсутствия чернил, прочистить печатающую головку невозможно. Тогда сначала замените картридж: см. раздел «Замена чернильных картриджей» на стр. 313.
1. Убедитесь, что принтер включен и не горят индикаторы отсутствия чернил.
  2. Щелкните Прочистка печатающей головки (Head Cleaning).
  3. Выполняйте инструкции на экране.
  4. Щелкните Печать шаблона проверки дюз (Print Nozzle Check Pattern) в диалоговом окне Прочистка печатающей головки (Head Cleaning), чтобы удостовериться, что головка очистилась, или при необходимости запустить цикл очистки.

Если после очистки остаются посторонние точки, попробуйте сделать следующее.

- ❑ Выберите на панели управления принтера пункт усиленной очистки — PWR CLEANING. См. «PWR CLEANING» на стр. 261.
- ❑ Повторите эту процедуру четыре-пять раз, выключите принтер и оставьте в покое на ночь; затем попробуйте повторить прочистку печатающей головки.
- ❑ При необходимости замените старые или поврежденные чернильные картриджи.

Если после этих мероприятий качество печати не улучшилось, обратитесь к вашему дилеру. См. «Обращение в службу поддержки» на стр. 383.

## **Калибровка печатающей головки**

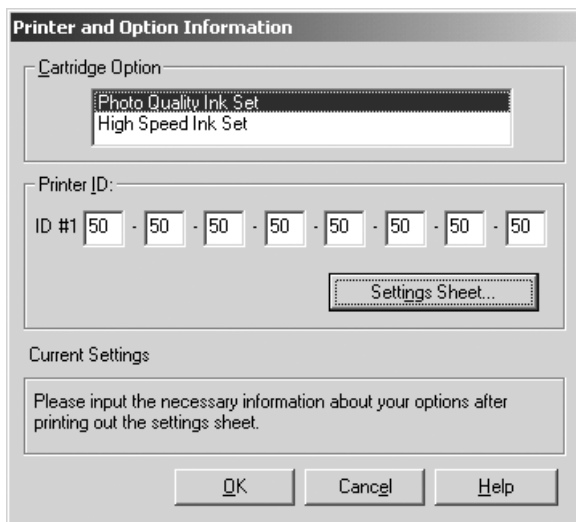
Если при печати появились неровные линии либо черные или белые полосы, можно попробовать решить эти проблемы с помощью утилиты Калибровка печатающей головки (Print Head Alignment).

Чтобы запустить утилиту Калибровка печатающей головки (Print Head Alignment), сделайте следующее.

1. Убедитесь, что в принтер загружена бумага.
2. Щелкните Калибровка печатающей головки (Head Alignment).
3. Выполняйте инструкции на экране.

## Утилита Информация о принтере и опциях (Printer and Option Information)

Позволяет драйверу принтера подтверждать сведения о конфигурации принтера. Также дает информацию об определенных характеристиках работы принтера.



При появлении в окне Текущий параметр (Current Setting) приглашения ввести параметры или при изменении конфигурации принтера, введите необходимые параметры вручную.

### Параметры картриджа (Cartridge Option)

Обычно драйвер принтера получает данные о картридже автоматически и активизирует нужный режим печати. Однако, если драйвер принтера не может показать количество чернил на вкладке Главное (Main), вам необходимо ввести данные о наборе чернил вручную.

В этом окне выберите Набор чернил для печати фотографического качества (Photo Quality Ink Set) или Набор чернил для высокоскоростной печати (High Speed Ink Set) в зависимости от установленного набора чернил.

Набор чернил для печати фотографического качества	Матово-черный (Matte Black), Голубой (Cyan), Пурпурный (Magenta), Желтый (Yellow), Черный для фотографической печати (Photo Black), Светло-голубой (Light Cyan), Светло-пурпурный (Light Magenta), Светло-черный (Light Black)
Набор чернил для высокоскоростной печати	Матово-черный (Matte Black) x 2, Голубой (Cyan) x 2, Пурпурный (Magenta) x 2, Желтый (Yellow) x 2

## **Идентификатор принтера (Printer ID)**

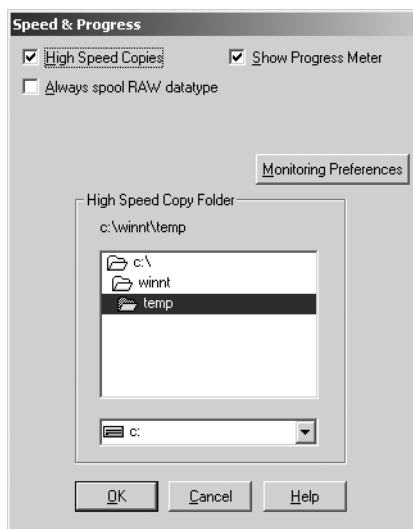
В зависимости от конфигурации системы информация, отображаемая в диалоговом окне Информация о принтере и опциях (Printer and Option Information) может обновляться автоматически, либо ее нужно вводить вручную.

Для настройки идентификатора принтера сделайте следующее.

1. Убедитесь, что в принтер загружена бумага.
2. Щелкните Лист параметров (Settings Sheet). Будут напечатаны данные о вашем принтере и его параметрах.
3. Убедитесь, что информация, полученная утилитой, совпадает с напечатанными сведениями. В противном случае настройте данные на экране в соответствии с напечатанными сведениями.
4. Щелкните ОК, чтобы выйти из меню и сохранить изменения.

## Настройка параметров Ход печати (Speed & Progress)

Вы можете настроить параметры, связанные со скоростью и ходом выполнения. Для этого щелкните кнопку Ход печати (Speed & Progress) на вкладке Утилиты (Utility) в окне драйвера принтера. Откроется диалоговое окно Ход печати (Speed & Progress).



### *Примечание:*

*Доступность некоторых функций ПО принтера зависит от модели принтера и используемой версии Windows.*

## Высокоскоростная печать копий (High speed copies)

Чтобы быстрее напечатать несколько копий документа, установите флажок Высокоскоростная печать копий (High speed copies). Скорость печати увеличится за счет использования жесткого диска в качестве кэша для печати нескольких копий вашего документа.

## **Показывать индикатор выполнения (Show Progress Meter)**

Чтобы следить за ходом выполнения вашего задания, установите флажок Показывать индикатор выполнения (Show Progress Meter).

## **Всегда хранить в очереди печати необработанные данные (Always Spool Raw Datatype) (только для Windows XP, 2000 и NT 4.0)**

Чтобы приложения на основе Windows NT помещали документы в очередь печати в формате RAW, а не EMF (метафайл), установите флажок Всегда хранить в очереди печати необработанные данные (Always Spool Raw datatype) (по умолчанию приложения на основе Windows NT используют формат EMF).

Попробуйте применить эту функцию, если документы, помещенные в очередь печати в формате EMF, печатаются неправильно.

В соответствии с типом печатаемых данных, запись в очередь данных в формате RAW требует меньше ресурсов, чем в формате EMF, поэтому при подобной настройке можно избавиться от некоторых проблем печати (вроде «Недостаточно памяти/дискового пространства для печати», «Медленная печать» и т. п.).

### ***Примечание:***

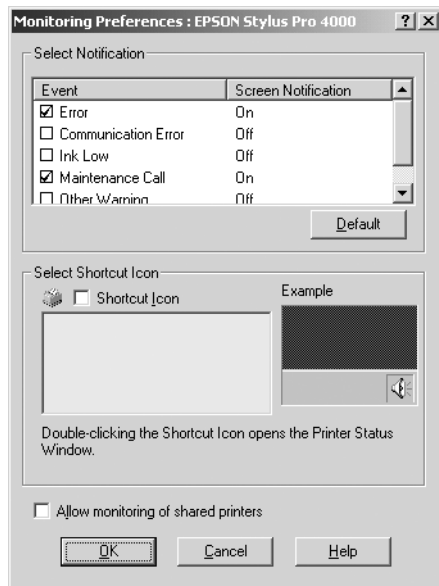
*Если в очередь печати помещаются необработанные данные, индикатор хода выполнения может показывать неверные данные.*

## **Параметры контроля (Monitoring Preferences)**

Позволяет задать параметры мониторинга для программы EPSON Status Monitor 3.

Для настройки EPSON Status Monitor 3 сделайте следующее.

1. Щелкните кнопку Параметры контроля (Monitoring Preferences). Откроется диалоговое окно Параметры контроля (Monitoring Preferences).



2. Задайте следующие параметры.

<p>Выбор уведомления (Select Notification)</p>	<p>Отображает текущие настройки уведомлений об ошибках. Установите флажки для типов ошибок, уведомления о которых вы хотите получать.</p>
<p>Выбор значка (Select Shortcut Icon)</p>	<p>Выбирает значок ярлыка, размещаемого на панели задач Windows. Если щелкнуть этот значок на панели задач, откроется EPSON Status Monitor 3. Для выбора значка щелкните нужный значок в предлагаемом списке: выбранный значок будет показан справа.</p>

Разрешить мониторинг совместно используемых принтеров (Allow monitoring of shared printers)	Позволяет контролировать совместно используемый принтер с других компьютеров.
---	---

---

## **Получение информации из интерактивного Справочного руководства**

В ПО принтера предусмотрено исчерпывающее интерактивное Справочное руководство, содержащее инструкции по печати, настройке параметров драйвера принтера и использованию утилит принтера.

### **Доступ к справке из приложения**

Для вызова справки из приложения сделайте следующее.

1. Щелкните Печать (Print) или Параметры страницы (Page Setup) в меню Файл (File).
2. Затем щелкните Принтер (Printer), Настройка (Setup), Параметры (Options) или Свойства (Properties). В зависимости от используемого приложения может потребоваться щелкнуть какую-либо кнопку или их комбинацию. Можно открыть ПО принтера.
3. Щелкните кнопку Справка (Help) на вкладке Главное (Main), Бумага (Paper), Макет (Layout) или Утилиты (Utility) для получения справки по определенному элементу меню.

## **Доступ к справке через меню Пуск (Start) в Windows**

Для вызова справки с помощью кнопки Пуск (Start) сделайте следующее.

1. Щелкните кнопку Пуск (Start).
2. В Windows XP щелкните Все программы (All Programs). В Windows Me, 98, 2000 или NT 4.0 щелкните Программы (Programs).
3. В Windows XP, 2000 или NT 4.0 щелкните Принтеры EPSON (EPSON Printers). В Windows Me или 98 щелкните EPSON.
4. Щелкните Справка по EPSON Stylus Pro 4000 (EPSON Stylus Pro 4000 Help). Откроется окно с содержанием интерактивной справки.

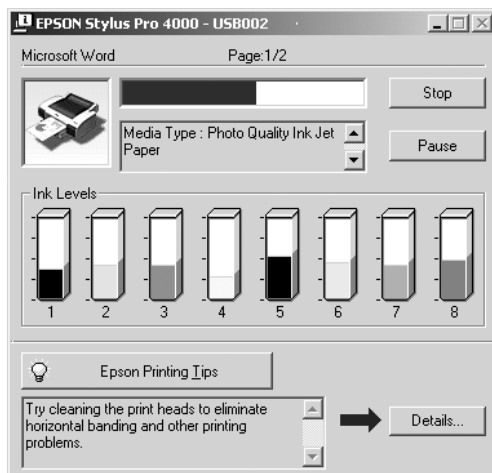
Можно открыть справку по любому пункту окна драйвера, щелкнув его правой кнопкой мыши и выбрав команду Что это такое? (What's This?).

---

# Проверка состояния принтера и управление заданиями печати

## Использование индикатора выполнения

При отправке задания на печать отображается индикатор выполнения.



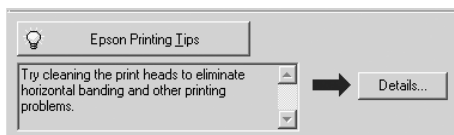
На индикаторе отображается ход выполнения текущего задания печати и информация о состоянии принтера, если установлена двусторонняя связь между принтером и компьютером. В окне индикатора также даются полезные советы по повышению качества печати и выводятся сообщения об ошибках.

### **Примечание:**

*Индикатор выполнения не появляется, если отключен параметр Показывать индикатор выполнения (Show Progress Meter) в диалоговом окне Ход печати (Speed & Progress).  
Подробности см. в разделе «Настройка параметров Ход печати (Speed & Progress)» на стр. 87.*

## Советы по печати от Epson

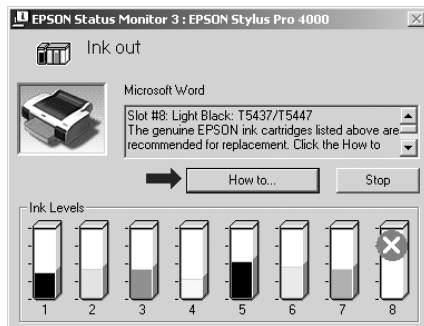
В нижней части окна индикатора выполнения отображаются советы, как наиболее эффективно использовать программное обеспечение принтера Epson. Каждые 30 секунд выводится новый совет. Чтобы узнать подробности по теме совета, щелкните кнопку Подробно (Details).



## Сообщения об ошибках

Если во время печати происходит ошибка, в текстовом поле в верхней части диалогового окна индикатора выполнения появляется сообщение об ошибке. Прочитайте сообщение и устраните проблему.

Если чернила заканчиваются или полностью израсходованы, в диалоговом окне индикатора появляется кнопка Как сделать (How to). Щелкните кнопку Как сделать (How to) и выполните пошаговые инструкции EPSON Status Monitor 3 по замене картриджа.



# Работа с диспетчером очереди EPSON Spool Manager

## Примечание:

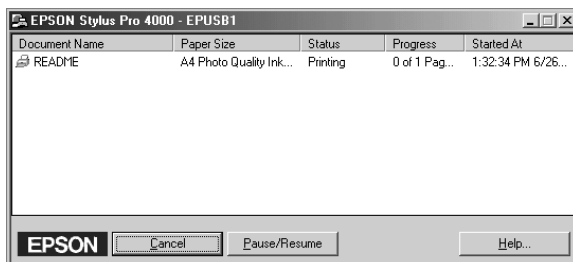
Утилита EPSON Spool Manager не доступна в Windows XP, 2000 и NT 4.0.

EPSON Spool Manager — это утилита, похожая на Windows Print Manager. Если она получает два и более заданий печати одновременно, они становятся в очередь в порядке поступления. Когда задание печати достигает начала очереди, EPSON Spool Manager передает его принтеру.

В окне Spool Manager можно просматривать информацию о состоянии заданий печати, отправленных принтеру. Также можно отменить, приостановить и возобновить выбранные задания печати.

Чтобы открыть EPSON Spool Manager, сделайте следующее.

1. Отправьте задание печати принтеру. На панели задач появится значок принтера.
2. Щелкните Справка по EPSON Stylus Pro 4000 (EPSON Stylus Pro 4000 Help). Откроется диалоговое окно EPSON Spool Manager.



3. Если хотите отменить печать, выберите задание и щелкните Отмена (Cancel). Если хотите приостановить или возобновить печать, выберите задание и щелкните Приостановить/Возобновить (Pause/Resume).

## Работа с EPSON Status Monitor 3

Утилита EPSON Status Monitor 3 сообщает подробную информацию о состоянии принтера.



### Доступ к утилите EPSON Status Monitor 3 с помощью ярлыка

Чтобы открыть EPSON Status Monitor 3 с помощью ярлыка, дважды щелкните значок принтера на панели задач Windows.

#### Примечание:

О добавлении значка на панель задач см. раздел «Параметры контроля (Monitoring Preferences)» на стр. 88.

## Доступ к утилите EPSON Status Monitor 3 из драйвера принтера

Чтобы открыть EPSON Status Monitor 3 из драйвера принтера, сделайте следующее.

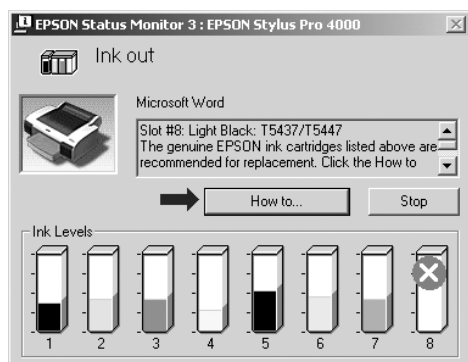
1. Раскройте драйвер принтера. См. «Доступ к ПО принтера» на стр. 14.
2. Щелкните вкладку Утилиты (Utility).
3. Щелкните кнопку EPSON Status Monitor 3.

## Просмотр информации в EPSON Status Monitor 3

EPSON Status Monitor 3 сообщает следующую информацию:

### Текущее состояние

В окне EPSON Status Monitor 3 приведена подробная информация о состоянии принтера, диаграмма оставшихся чернил и сообщения о состоянии. Если чернила заканчиваются или полностью израсходованы, в окне EPSON Status Monitor 3 появляется кнопка Как сделать (How to). Щелкните кнопку Как сделать (How to), чтобы просмотреть инструкцию по замене картриджа.



## Информация

EPSON Status Monitor 3 отображает диаграмму, показывающую количество оставшихся чернил.

---

## Увеличение скорости печати

### Общие рекомендации

Цветная печать высокого качества занимает больше времени, чем черно-белая печать стандартного качества, поскольку цветные высококачественные изображения значительно больше по объему данных. Поэтому обдуманно применяйте параметры цвета и качества печати, если хотите достичь высокой скорости печати.

В то же время, даже если задача требует высочайшего качества печати и большого количества различных цветов, скорость печати можно оптимизировать, отрегулировав прочие условия.

В следующей таблице перечислены факторы, которые отрицательно влияют на скорость и качество печати.

Качество печати		Выше	Ниже
Скорость печати		Медленнее	Быстрее
Расширенные настройки	Качество печати	SuperFine - 1440dpi	Normal - 360 dpi
	Высокая скорость	Выключено (Off)	Включено (On)
Характеристики данных	Размер изображения	Крупное	Небольшое
	Разрешение	Высокое	Низкое

В следующей таблице перечислены только факторы, относящиеся к скорости печати.

Скорость печати		Быстрее	Медленнее
Расширенные настройки	Чернила	Черные	Цветное/Черно-белое фото Цвет
	Повернуть по горизонтали	Выключено (Off)	Включено (On)
Характеристики данных	Количество цветов	Оттенки серого	Полноцветное изображение
Аппаратные ресурсы	Быстро - действие системы	Быстрая система	Медленная система
	Свободное место на жестком диске	Много	Мало
	Объем свободной памяти	Много	Мало
Состояние ПО	Выполняющиеся приложения	Одно	Много
	Виртуальная память	Не используется	Используется

## **Окно Ход печати (Speed & Progress)**

Пользователи Windows могут настраивать параметры, относящиеся к скорости печати, в диалоговом окне Ход печати (Speed & Progress). Чтобы открыть это диалоговое окно, щелкните кнопку Ход печати (Speed & Progress) на вкладке Утилиты (Utility). Подробности см. в разделе «Настройка параметров Ход печати (Speed & Progress)» на стр. 87.

---

## **Совместное использование принтера**

В этом разделе рассказывается, как настроить принтер, чтобы его могли использовать другие компьютеры в сети.

Компьютеры в локальной сети могут совместно использовать принтер, подсоединенный к одному из них. Компьютер, к которому подключен принтер, является сервером печати, а другие компьютеры выступают клиентами, которым требуется разрешение сервера печати для доступа к принтеру. Клиенты совместно используют принтер через сервер печати.

### ***Примечание:***

*Для подключения принтера к сети без настройки его совместного использования обратитесь к вашему сетевому администратору.*

## **Для Windows XP**

### **Настройка совместного использования принтера**

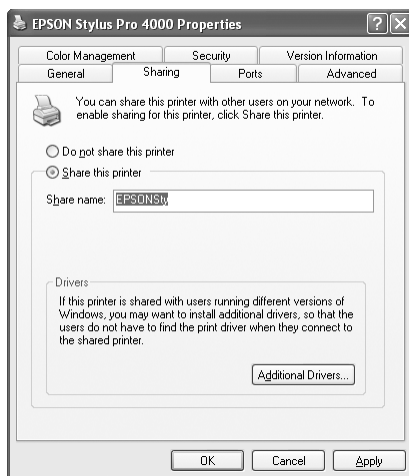
Для предоставления принтера, подключенного к вашему компьютеру, в совместное использование сделайте следующее.

1. Щелкните Пуск (Start), затем — Принтеры и факсы (Printers and Faxes).

- Щелкните правой кнопкой значок вашего принтера, затем щелкните Общий доступ (Sharing). Когда появится следующая вкладка, щелкните Мастер сетевой установки (Network Setup Wizard) или ссылке [If you understand the security risks but want to share printers without running the wizard, click here](#) (Если вы понимаете важность безопасности, но не хотите пользоваться мастером, щелкните здесь) и следуйте инструкциям на экране.



3. Выберите Совместно использовать этот принтер (Share this printer) и введите имя в поле Имя общего ресурса (Share name).



4. Щелкните ОК.

**Примечание:**

*Не выбирайте никакие драйверы из списка дополнительных драйверов (Additional Drivers).*

## **Доступ к совместно используемому принтеру**

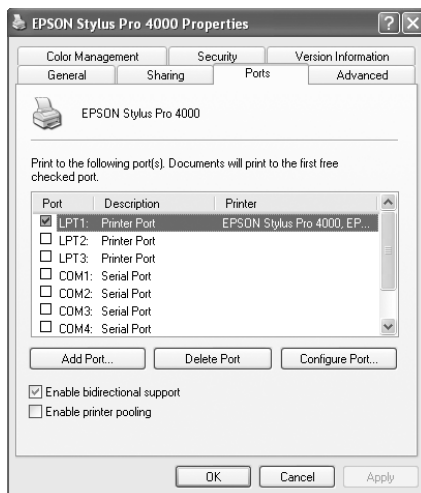
Чтобы получить доступ к совместно используемому принтеру с другого компьютера в сети, сделайте следующее.

**Примечание:**

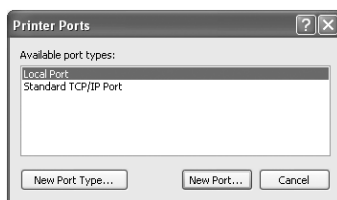
*Чтобы обращаться к принтеру с другого компьютера, необходимо создать общий ресурс на компьютере, к которому подключен принтер.*

1. Установите драйвер принтера на компьютере-клиенте с компакт-диска с ПО.

- Щелкните Пуск (Start), затем —Принтеры и факсы (Printers and Faxes). Щелкните правой кнопкой значок принтера и откройте окно Свойства (Properties) для вашего принтера.
- На вкладке Порты (Ports) щелкните кнопку Добавить порт (Add Port).



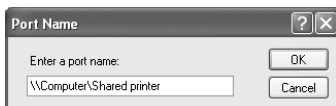
- Выберите Локальный порт (Local Port), затем щелкните Новый порт (New Port).



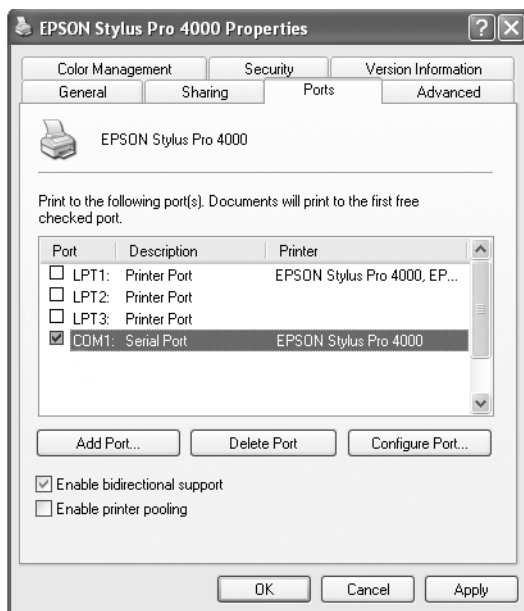
5. В текстовом поле введите строку вида:

\\имя компьютера, подключенного к принтеру\имя совместно используемого принтера

Затем щелкните ОК.



6. Закройте диалоговое окно Порты принтера (Printer Ports) и вернитесь на вкладку Порты (Ports).
7. На вкладке Порты (Ports) проверьте, что добавлен новый порт и установлен его флажок. Щелкните ОК, чтобы закрыть окно Свойства (Properties).

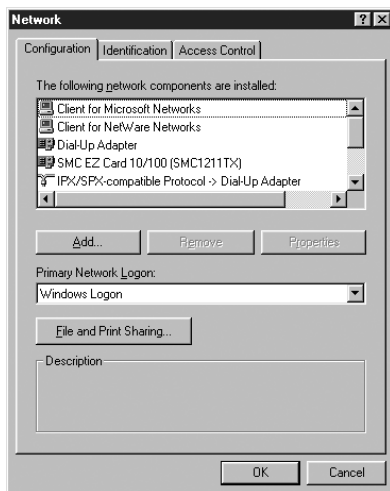


## Для Windows Me и 98

### Настройка совместного использования принтера

Для предоставления принтера, подключенного к вашему компьютеру, в совместное использование сделайте следующее.

1. Щелкните кнопку Пуск (Start), выберите Настройка (Settings) и щелкните Панель управления (Control Panel).
2. Дважды щелкните значок Сеть (Network).
3. Щелкните Доступ к файлам и принтерам (File and Print Sharing).



- Щелкните Разрешить совместное использование моего принтера (I want to be able to allow others to print to my printer(s)), а затем — ОК.

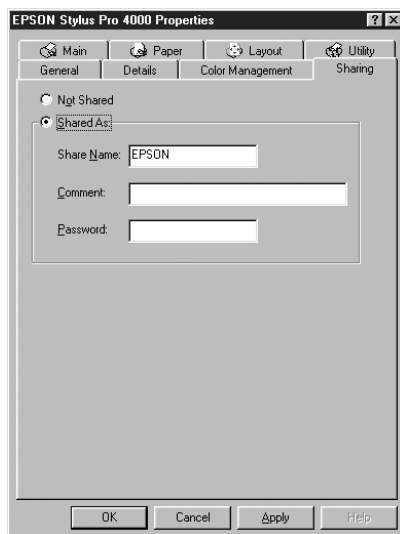


- В диалоговом окне Network (Сеть) щелкните ОК.
- На Панели управления дважды щелкните значок Принтеры (Printers).

**Примечание:**

- Если появится диалоговое окно, запрашивающее компакт-диск с дистрибутивом Windows Me или 98, вставьте этот компакт-диск в привод CD-ROM, затем следуйте указаниям на экране.
  - Если в диалоговом окне появится требование перезагрузить компьютер, сделайте это. Затем откройте папку Принтеры (Printer) и повторите действия, начиная с шага 7.
- Выберите ваш принтер и в меню Файл (File) щелкните Совместное использование (Sharing).

8. Выберите Совместно использовать как (Shared As), введите необходимую информацию о принтере и щелкните ОК.



## **Доступ к совместно используемому принтеру**

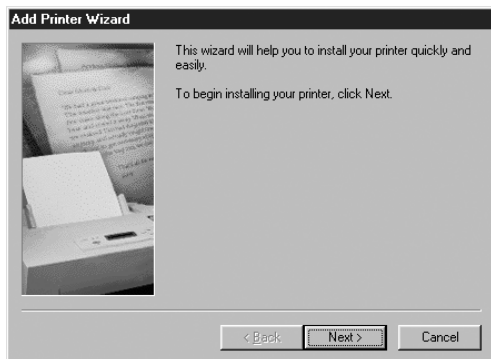
Чтобы получить доступ к совместно используемому принтеру с другого компьютера в сети, сделайте следующее.

### **Примечание:**

*Чтобы обращаться к принтеру с другого компьютера, необходимо создать общий ресурс на компьютере, к которому подключен принтер.*

1. На компьютере, с которого вы хотите получить доступ к принтеру, щелкните кнопку Пуск (Start), выберите Настройка (Settings) и щелкните Принтеры (Printers).

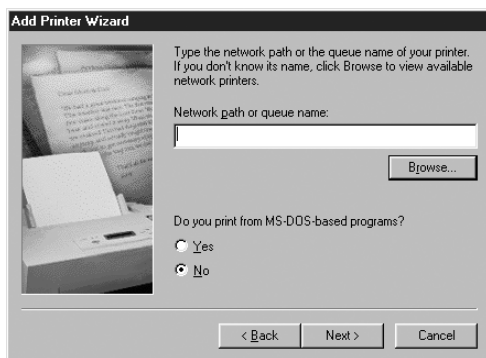
2. Дважды щелкните Добавить принтер (Add Printer).  
Откроется Мастер установки принтера (Add Printer Wizard).



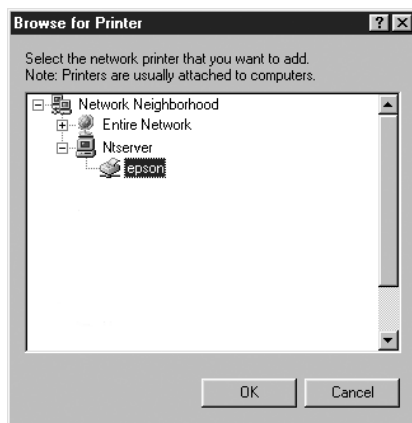
3. Щелкните Далее (Next).
4. Выберите Сетевой принтер (Network printer) и щелкните Далее (Next).



- Щелкните Обзор (Browse).



- Дважды щелкните значок компьютера, к которому подключен принтер. Затем щелкните значок принтера.



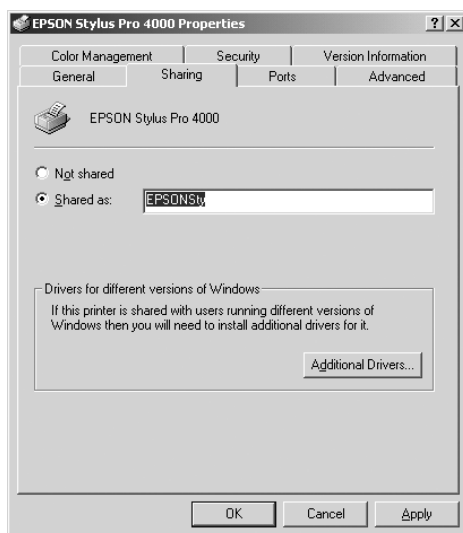
- Щелкните ОК и выполняйте инструкции на экране.

## Для Windows 2000 и NT 4.0

### Настройка совместного использования принтера

Для предоставления принтера, подключенного к вашему компьютеру, в совместное использование сделайте следующее.

1. Щелкните кнопку Пуск (Start), выберите Настройка (Settings) и щелкните Принтеры (Printers).
2. Выберите ваш принтер и в меню Файл (File) щелкните Общий доступ (Sharing).
3. Выберите Общий ресурс (Share as) и введите имя в текстовом поле, расположенном рядом.



4. Щелкните ОК.

#### **Примечание:**

Не выбирайте никакие другие драйверы из списка дополнительных драйверов (Additional Drivers).

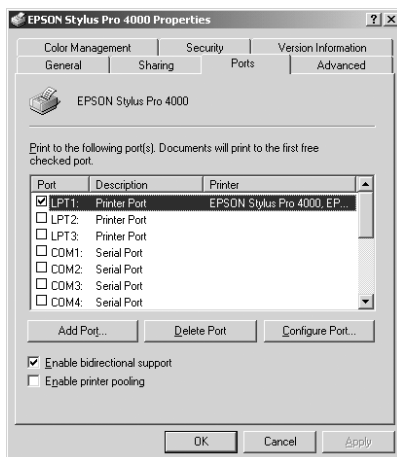
## Доступ к совместно используемому принтеру

Чтобы получить доступ к совместно используемому принтеру с другого компьютера в сети, сделайте следующее.

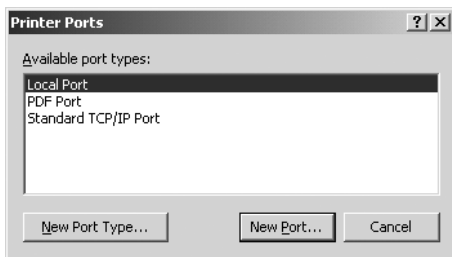
### Примечание:

*Чтобы обращаться к принтеру с другого компьютера, необходимо создать общий ресурс на компьютере, к которому подключен принтер.*

1. Установите драйвер принтера на компьютере-клиенте с компакт-диска с ПО.
2. Откройте папку Принтеры (Printer) из Панели управления (Control Panel), щелкните правой кнопкой значок принтера и откройте окно Свойства (Properties) для вашего принтера.
3. На вкладке Порты (Ports) щелкните кнопку Добавить порт (Add Port).



4. Выберите Локальный порт (Local Port), затем щелкните кнопку Новый порт (New Port).



5. В текстовом поле введите строку вида:

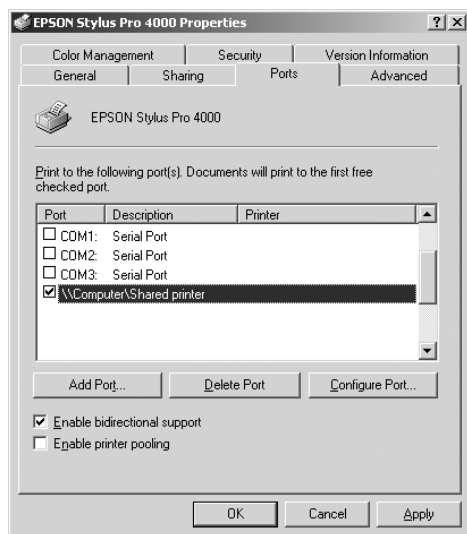
\\имя компьютера, подключенного к принтеру\имя совместно используемого принтера

Затем щелкните ОК.



6. После ввода этих сведений кнопка Отмена (Cancel) диалогового окна Порты принтера (Printer Ports) сменится кнопкой Закрыть (Close). Щелкните кнопку Закрыть (Close), чтобы вернуться на вкладку Порты (Ports).

7. На вкладке Порты (Ports) проверьте, что добавлен новый порт и установлен его флажок. Щелкните ОК, чтобы закрыть окно драйвера принтера.



---

## Обновление и удаление ПО принтера

В разделе описано, как обновить вашу систему Windows, установить обновленное ПО принтера в Windows XP, 2000 или Me и удалить драйвер принтера с компьютера.

## Обновление до Windows Me

При обновлении операционной системы с Windows 98 до Windows Me необходимо удалить ПО принтера, а затем установить его снова. См. раздел «Удаление драйвера принтера» на стр. 113.

## **Обновление драйвера в Windows XP, 2000 и NT 4.0**

При обновлении драйвера принтера в Windows XP, Windows 2000 и Windows NT 4.0 следует удалить предыдущий драйвер принтера перед установкой нового. Установка поверх существующего ПО принтера приведет к ошибке. См. раздел «Удаление драйвера принтера» на стр. 113.

### **Удаление драйвера принтера**

Для удаления драйвера принтера сделайте следующее.

1. В Windows XP щелкните кнопку Пуск (Start).  
В Windows Me, 98, 2000 и NT 4.0 дважды щелкните значок Мой компьютер (My Computer).
2. Дважды щелкните значок Панель управления (Control Panel).
3. В Windows XP дважды щелкните Установка и удаление программ (Add or Remove Programs).  
В Windows Me, 98, 2000 и NT 4.0 дважды щелкните значок Установка и удаление программ (Add/Remove Programs).
4. Выберите EPSON Printer Software, чтобы удалить драйвер принтера из списка программ.
5. В Windows XP и 2000 щелкните Изменить/Удалить (Change/Remove). В Windows Me, 98 и NT 4.0 щелкните Добавление и удаление программ (Add/Remove Programs) .
6. Щелкните значок EPSON Stylus Pro 4000.
7. Выполняйте инструкции на экране.

**Примечание:**

Если принтер подключен через порт USB, в Windows 98 или Me необходимо удалить дополнительный компонент USB.  
См. «Удаление драйвера USB Host Device» на стр. 114.

---

## **Удаление драйвера USB Host Device**

Для удаления драйвера USB Host Device сделайте следующее.

**Примечание:**

- Эта функция применяется только в Windows Me и 98.
  - Она запускается, только когда применяется соединительный кабель USB.
1. Дважды щелкните значок Мой компьютер (My Computer), затем дважды щелкните Панель управления (Control Panel).
  2. Дважды щелкните Add/Remove Programs (Установка и удаление программ).
  3. Выберите EPSON USB Printer Devices, затем щелкните Добавить/удалить (Add/Remove).

**Примечание:**

Если в списке в окне Установка и удаление программ (Add/Remove Program) нет пункта EPSON USB Printer Devices, дважды щелкните файл EPUSBUN.EXE на компакт-диске с ПО принтера.

4. Выполняйте инструкции на экране.

## Знакомство с ПО принтера

ПО, поставляемое вместе с принтером, включает в себя драйвер и утилиты работы с принтером. Драйвер принтера позволяет настраивать различные параметры для достижения наилучшего качества печати. Утилиты помогают тестировать принтер и поддерживать оптимальные условия работы.

В ПО принтера предусмотрены следующие диалоговые окна.

Диалоговое окно	Параметры и утилиты
Печать (Print)	Тип носителя (Media Type), Чернила (Ink), Режим (Mode), Копии (Copies), Страница (Page)
Параметры страницы (Page Setup)	Размер бумаги (Paper Size), Источник бумаги (Paper Source), Без границ (Borderless), Ориентация (Orientation), Двусторонняя печать (Double-Sided Printing), Уменьшить или увеличить (Reduce or Enlarge), Область печати (Printable Area), Параметры рулонной бумаги (Roll Paper Option)
Макет (Layout)	По размеру страницы (Fit to Page), Многостраничность (Multi-Page), Порядок печати (Print Order)
Утилиты (Utility)	EPSON Status Monitor, Проверка дюз (Nozzle Check), Прочистка печатающей головки (Head Cleaning), Калибровка печатающей головки (Print Head Alignment), Конфигурация (Configuration)

О настройке параметров драйвера принтера см. разделы «Настройка параметров в диалоговом окне Печать (Print)» на стр. 122, «Настройка параметров в диалоговом окне Параметры страницы (Page Setup)» на стр. 145 и «Настройка параметров в диалоговом окне Макет (Layout)» на стр. 167.

Об утилитах принтера см. раздел «Утилиты принтера» на стр. 172.

В интерактивной справке содержатся дополнительные сведения о ПО принтера. См. раздел «Получение информации из интерактивного Справочного руководства» на стр. 177.

---

## **Доступ к ПО принтера**

Для обращения к ПО принтера, установленному на вашем компьютере, сделайте следующее.

### **Открытие диалогового окна Печать (Print)**

Чтобы раскрыть диалоговое окно Печать (Print), щелкните Печать (Print) в меню Файл (File) приложения или Параметры (Options) в диалоговом окне Параметры страницы (Page Setup).


### **Открытие диалогового окна Параметры страницы (Page Setup)**

Чтобы раскрыть диалоговое окно Параметры страницы (Page Setup), щелкните Параметры страницы (Page Setup) в меню Файл (File) приложения.

## **Открытие диалогового окна Макет (Layout)**

Чтобы раскрыть диалоговое окно Макет (Layout), щелкните значок  Макет (Layout) в диалоговом окне Печать (Print).

## **Открытие диалогового окна Утилиты (Utility)**

Чтобы раскрыть диалоговое окно Утилиты (Utility), щелкните значок  Утилиты (Utility) в диалоговом окне Печать (Print) или Параметры страницы (Page Setup).

---

## **Базовые параметры**

### **Настройка параметров драйвера принтера.**

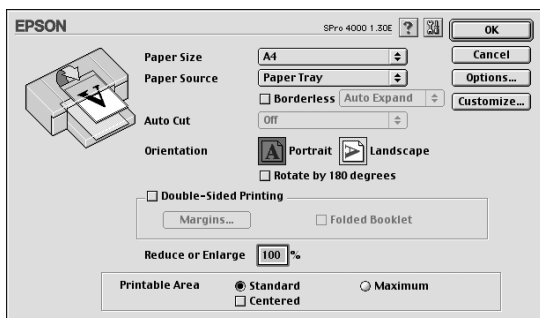
В этом разделе описаны базовые параметры драйвера принтера.

Для настройки базовых параметров принтера сделайте следующее.

**Примечание:**

*Значения параметров многих (но не всех) приложений для Macintosh приоритетнее значений, заданных в драйвере принтера, поэтому всегда проверяйте настройки, чтобы получить ожидаемые результаты.*

1. Щелкните Параметры страницы (Page Setup) в меню Файл (File) приложения. Раскроется диалоговое окно Параметры страницы (Page Setup).

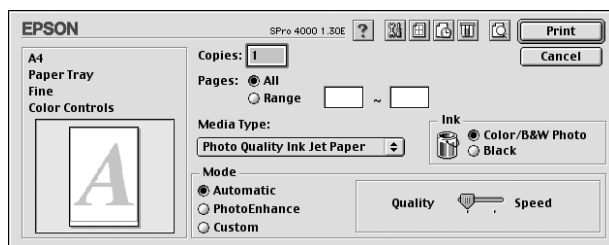


2. Выберите размер бумаги, загруженной в принтер, в списке Размер бумаги (Paper Size).
3. В списке Paper Source (Источник бумаги) выберите тип бумаги, загруженной в принтер.
4. Для печати без полей выберите Без границ (Borderless). См. раздел «Настройка параметра Без границ (Borderless)» на стр. 147.
5. Задайте необходимые значения параметров Ориентация (Orientation) и Уменьшить или увеличить (Reduce or Enlarge).

6. Если в меню источник бумаги (Paper Source) выбрано Лоток (Paper Tray) или Ручная подача (Manual Feed), при необходимости задайте значение Область печати (Printable Area). См. раздел «Настройка параметра Область печати (Printable Area)» на стр. 162.

Если в качестве Источника бумаги (Paper Source) выбрано Рулонная бумага (Roll Paper) или Рулонная бумага (Плакат) [Roll Paper (Banner)], при необходимости настройте Параметры рулонной бумаги (Roll Paper Option). См. раздел «Настройка Параметров рулонной бумаги (Roll Paper Option)» на стр. 164.

7. Настроив параметры, щелкните ОК, чтобы закрыть диалоговое окно Параметры страницы (Page Setup).
8. Щелкните Печать (Print) в меню Файл (File) приложения. Откроется диалоговое окно Печать (Print).



9. В списке Тип носителя (Media Type) выберите носитель, соответствующий загруженной в принтер бумаге. См. раздел «Список значений параметра Тип носителя (Media Type)» на стр. 123.

**Примечание:**

*Проверьте тип носителя и путь его подачи.*

*См. раздел «Список путей подачи» на стр. 293.*

10. Настройте параметры Копии (Copies) и Страницы (Pages).

11. Настройте параметр Чернила (Ink). Выберите Цветное/Черно-белое фото (Color/B&W Photo) для печати цветных или черно-белых фотографий или Черный (Black) для печати в черновом качестве или черного текста.

**Примечание:**

*При печати на любом носителе, кроме кальки, рекомендуется выбирать режим Цветное/Черно-белое фото (Color/B&W Photo), даже если нужно напечатать черное изображение.*

12. Задайте параметр Режим (Mode). Проверьте, что выбран режим Авто (Automatic).

**Примечание:**

*Если выбрано значение Авто (Automatic), ПО принтера позаботится обо всех остальных настройках согласно указанным значениям параметров Тип носителя (Media Type) и Чернила (Ink).*

13. Если отображается ползунок, можно настроить Скорость (Speed) и Качество (Quality) в группе Режим (Mode). Сдвиньте ползунок вправо или влево в зависимости от того, что для вас важнее.

**Примечание:**

*В зависимости от выбранного Типа носителя (Media Type) ползунок может не отображаться в группе Режим (Mode).*

14. Щелкните Печать (Print), чтобы начать печать.

## Отмена печати


Чтобы отменить начатую печать, сделайте следующее.

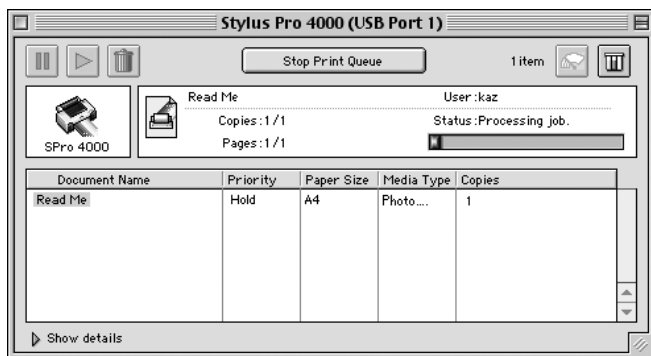


### **Предостережение:**


После остановки начатой печати, возможно, потребуется запустить ее заново с самого начала, чтобы получить наилучший результат. Иначе на отпечатанном изображении могут появиться искажения и полосы.

### **Когда фоновая печать включена**

1. В меню Приложение (Application) в правом конце строки меню выберите EPSON Monitor IV.
2. Выключите принтер.
3. Щелкните имя печатаемого файла, а затем —  Остановка (Stop), чтобы отменить задание печати.



### **Когда фоновая печать выключена**

1. Выключите принтер.
2. Удерживая управляющую клавишу , нажмите на клавишу точка [.] для отмены задания печати.

---

## Настройка параметров в диалоговом окне Печать (Print)

В диалоговом окне Печать (Print) можно настраивать параметры Тип носителя (Media Type), Режим (Mode), Чернила (Ink), Копии (Copies) и Страницы (Page). Из этого окна можно раскрывать другие диалоговые окна, где можно задавать время печати и просматривать данные перед печатью.



## Настройка параметра Тип носителя (Media Type)

В зависимости от значения параметра Media Type (Тип носителя) становятся доступными другие параметры, поэтому всегда задавайте этот параметр в первую очередь.

В списке Тип носителя (Media Type) выберите носитель, соответствующий загруженной в принтер бумаге. Найдите в списке вашу бумагу и выберите соответствующий параметр Тип носителя (Media Type). Для некоторых видов бумаги доступно несколько вариантов параметра Тип носителя (Media Type).

### Примечание:

- ❑ В различных странах в наличии могут быть разные типы специальных носителей.

- ❑ Если вы используете бумагу не из числа специальных носителей Epson, см. раздел «Примечания о специальных носителях Epson и других носителях» на стр. 279.
- ❑ Свежую информацию о наличии носителей в вашем регионе вы можете найти на Web-сайте поддержки пользователей EPSON. См. раздел «Обращение в службу поддержки» на стр. 383.

## Список значений параметра Тип носителя (Media Type)

Параметр Тип носителя (Media Type)	Название специального носителя Epson/Описание
Singleweight Matte Paper (Обычная матовая бумага)	EPSON Singleweight Matte Paper (Обычная матовая бумага EPSON)
Enhanced Matte Paper (Улучшенная матовая бумага)	EPSON Enhanced Matte Paper (Улучшенная матовая бумага EPSON) EPSON Archival Matte Paper (Архивная матовая бумага EPSON)
Premium Glossy Photo Paper (Улучшенная глянцевая фотобумага)	EPSON Premium Glossy Photo Paper (Улучшенная глянцевая фотобумага EPSON)
Premium Semigloss Photo Paper (Полуглянцевая фотобумага высшего сорта)	EPSON Premium Semigloss Photo Paper (Полуглянцевая фотобумага EPSON высшего сорта)
Premium Luster Photo Paper (Глянцевая фотобумага высшего сорта)	EPSON Premium Luster Photo Paper (Глянцевая фотобумага EPSON высшего сорта)
Premium Luster Photo Paper (250) (Глянцевая фотобумага высшего сорта) (Рулон)	EPSON Premium Luster Photo Paper (250) (Глянцевая фотобумага EPSON высшего сорта)
Premium Glossy Photo Paper (250) (Глянцевая фотобумага высшего сорта)	EPSON Premium Glossy Photo Paper (250) (Глянцевая фотобумага EPSON высшего сорта)
Premium Semigloss Photo Paper (250) (Полуглянцевая фотобумага высшего сорта)	EPSON Semigloss Photo Paper (250) (Полуглянцевая фотобумага EPSON)

Premium Semimatte Photo Paper (250) (Полуматовая фотобумага высшего сорта)	EPSON Semimatte Photo Paper (250) (Полуматовая фотобумага EPSON)
Smooth Fine Art Paper (Гладкая бумага для репродукций)	EPSON Smooth Fine Art Paper (Гладкая бумага EPSON для репродукций)
Textured Fine Art Paper (Текстурная бумага для репродукций)	EPSON Textured Fine Art Paper (Текстурная бумага EPSON для репродукций)
Proofing Paper Semimatte (Полуматовая водоотталкивающая бумага)	EPSON Proofing Paper Semimatte (Полуматовая водоотталкивающая бумага EPSON)
Простая бумага	-
Plain Paper (Line drawing) (Простая бумага (для рисунков))	-
Tracing Paper (Калька)	-

## Настройка параметра Чернила (Ink)

Вы можете выбрать режим печати. Выберите Цветное/Черно-белое фото (Color/B&W Photo) для печати цветных или черно-белых фотографий или Черный (Black) для печати в черновом качестве или черного текста.

### **Примечание:**

*При печати на любом носителе, кроме кальки, рекомендуется выбирать режим Цветное/Черно-белое фото (Color/B&W Photo), даже если нужно напечатать черное изображение.*

## Настройка параметра Режим (Mode)

Вы можете выбрать режим Авто (Automatic), Улучшение фото (PhotoEnhance) или Пользовательский (Custom). Эти режимы обеспечивают три уровня управления драйвером принтера.

## Режим Авто (Automatic)

Режим Авто (Automatic) — самый простой и удобный способ начать печать. Если выбрано значение Авто (Automatic), ПО принтера позаботится обо всех остальных настройках согласно указанным значениям параметров Тип носителя (Media Type) и Чернила (Ink).

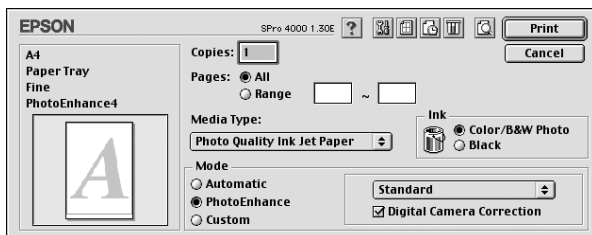


### Примечание:

В режиме Авто (Automatic) в зависимости от того, какой Тип носителя (Media Type) вы выбрали, в группе Режим (Mode) появляется ползунок выбора между Качеством (Quality) или Скоростью (Speed). Сдвиньте ползунок в сторону Качество (Quality), если качество печати важнее скорости. Сдвиньте ползунок в сторону Скорость (Speed), если скорость печати важнее качества.

## Режим Улучшение фото (PhotoEnhance)

Режим Улучшение фото (PhotoEnhance) позволяет настраивать множество параметров, специально предусмотренных для коррекции фотографий. Параметры режима Улучшение фото (PhotoEnhance) не затрагивают исходные данные.



### Примечание:

- ❑ Этот режим доступен только при 8-, 16-, 24- или 32-битной цветной печати.
- ❑ Печать в режиме Улучшение фото (PhotoEnhance) может занять больше времени в зависимости от мощности компьютера и размера изображения.

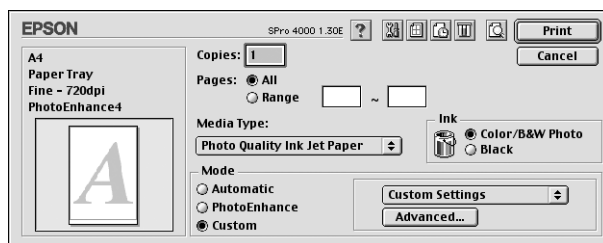
Доступны следующие параметры.

Обычный (Standard)	Задаёт стандартные настройки коррекции изображения, подходящие для большинства фотографий. Сначала попробуйте его.
Человек (People)	Больше всего подходит для печати фотографий людей.
Природа (Nature)	Наилучшим образом подходит для природных пейзажей, например снимков гор, неба, океана.
Мягкий фокус (Soft Focus)	Придаёт фотографиям вид снимков, сделанных при помощи линз с мягким фокусом.
Сепия (Sepia)	Печатает фотографии в стиле сепия.

При выборе режима Улучшение фото (PhotoEnhance) доступен флажок Коррекция цифровой камеры (Digital Camera Correction). Установите его при печати фотографий, сделанных с помощью цифровой камеры, чтобы придать им плавность и естественность снимков, сделанных пленочным фотоаппаратом.

## Режим Пользовательский (Custom)

Пользовательский режим позволяет произвести сразу ряд изменений одним щелчком мыши. В списке Пользовательские настройки (Custom Settings) содержатся подготовленные Epson наборы параметров. Они разработаны для печати разных типов изображений, например диаграмм и презентаций.



Список Пользовательские настройки (Custom Settings) содержит следующие наборы параметров:

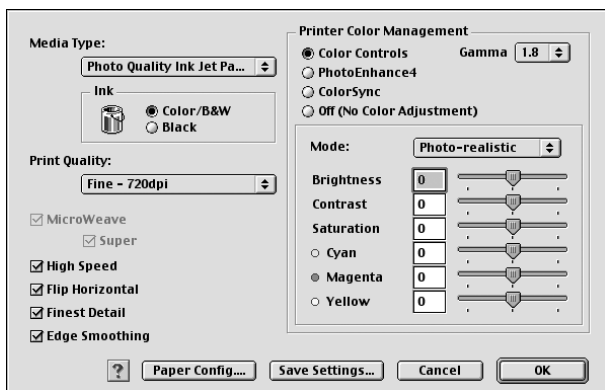
Текст/Диаграммы (Text/Graph)	Хорошо подходит для печати презентационных материалов, например диаграмм и графиков.
Синхронизация цветов (ColorSync)	Автоматически регулирует цвета отпечатка, чтобы они соответствовали цветам монитора.
Улучшенное фото (Advanced Photo) Улучшенное фото 2880 dpi (Advanced Photo 2880 dpi)	Хорошо подходит для качественной печати сканированных фотографий и цифровых снимков. Помогает предотвратить появление артефактов (неверно расположенных чернильных точек), которые могут появиться из-за движения печатающей головки и бумаги.

## Расширенные настройки

Расширенный (Advanced) режим позволяет полностью управлять условиями печати. Используйте эти параметры для эксперимента с новыми идеями печати либо для тонкой настройки параметров печати в соответствии с вашими потребностями. Задав нужные значения параметров, им можно присвоить имя и добавить в список Пользовательские настройки (Custom Settings).

Для выполнения расширенных настроек сделайте следующее.

1. Выберите режим Пользовательский (Custom) на вкладке Главное (Main), затем щелкните Расширенные (Advanced). Откроется диалоговое окно Расширенные настройки (Advanced).



2. В списке Тип носителя (Media Type) выберите носитель, соответствующий загруженной в принтер бумаге. См. раздел «Список значений параметра Тип носителя (Media Type)» на стр. 123.

**Примечание для бумаги Enhanced Matte Paper  
(Улучшенная матовая бумага):**

Если выбрано: Тип носителя (Media Type) — Enhanced Matte Paper (Улучшенная матовая бумага), Чернила (Ink) — Черные (Black), включен режим Микрореплетение (MicroWeave) и отключен режим Super, — качество печати может не соответствовать ожидаемому. Используйте это сочетание параметров только для черновой печати.

3. Настройте параметр Чернила (Ink). Выберите Цветное/Черно-белое фото (Color/B&W Photo) для печати цветных или черно-белых фотографий или Черный (Black) для печати в черновом качестве или черного текста.

**Примечание:**

При печати на любом носителе, кроме кальки, рекомендуется выбирать режим Цветное/Черно-белое фото (Color/B&W Photo), даже если нужно напечатать черное изображение.

4. Задайте параметр Качество печати (Print Quality).
5. При печати на специальных носителях, не произведенных Epson, щелкните Настройка бумаги (Paper Config) и задайте необходимые параметры. Подробности см. в разделе «Настройка бумаги (Paper Configuration)» на стр. 130.
6. Задайте параметры из группы Управление цветами принтера (Printer Color Management). Подробности см. в разделе «Управление цветами принтера» на стр. 134.

**Примечание:**

Некоторые параметры доступны или не доступны в зависимости от значений параметров Тип носителя (Media Type), Чернила (Ink) и Качество печати (Print Quality).

7. При необходимости настройте другие параметры. Подробности см. в интерактивной справке.

8. Щелкните ОК, чтобы применить значения параметров и вернуться к диалоговому окну Печать (Print). Если хотите вернуться к предыдущему экрану без применения параметров, щелкните Отмена (Cancel).

## Настройка бумаги (Paper Configuration)

Color Density

-50 0 +50 (%)

Drying Time per Print Head Pass

0 0 +50 (0.1sec)

Paper Feed Adjustment

-70 0 +70 0.01%

Paper Suction

Standard -1 -2 -3 -4

Paper Thickness 1 (0.1mm)

Cut Method Standard

Platen Gap Auto

Eject Roller Type Auto

? Default Cancel OK

Следующие параметры в окне Настройка бумаги (Paper Configuration) позволяют подробно описать параметры конкретного типа бумаги.

Параметр	Описание
Плотность цвета (Color Density)	<p>Регулирует интенсивность цвета. Задайте значение в диапазоне от -50% до +50%. Сдвиньте ползунок мышью вправо (+), чтобы усилить цвета вашего отпечатка, или влево (-), чтобы отпечаток был более бледным. Также, можно ввести число (от -50 до +50) в поле рядом с ползунком.</p> <p>Применяйте эту функцию при печати на специальных носителях, не произведенных Epson.</p> <p>При печати на специальных носителях производства Epson установите ползунок в положение 0.</p> <p>Примечание: В некоторых режимах печати цветность отпечатка нельзя усилить.</p>
Время сушки после каждого прохода печатающей головки (Drying Time per Print Head Pass)	<p>Управляет временем ожидания принтера после каждого прохода печатающей головки.</p> <p>Задайте значение ползунком или введите в текстовом поле. Чтобы улучшить качество печати, увеличьте значение этого параметра.</p> <p>Время сушки после прохода печатающей головки можно установить в диапазоне 0–5 секунд с шагом 0,1 секунды.</p> <p>Примечание: При включении этой функции печать замедляется.</p>
Регулировка подачи бумаги (Paper Feed Adjustment)	<p>Управляет подачей бумаги с шагом 0,01%.</p> <p>Если это значение слишком велико, на отпечатке могут появиться белые горизонтальные полосы.</p> <p>Если это значение слишком мало, на отпечатке могут появиться темные горизонтальные полосы.</p>

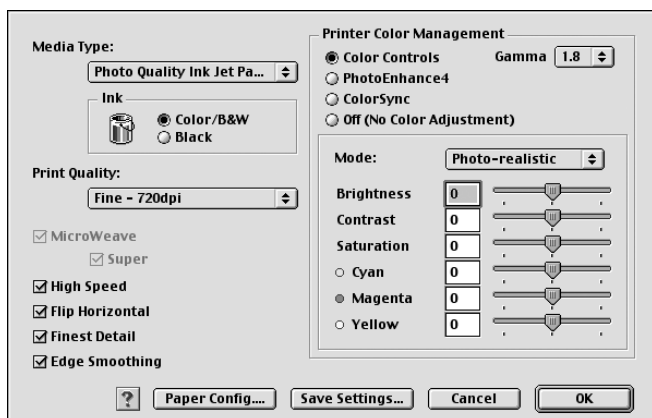
Параметр	Описание
Всасывание бумаги (Paper Suction)	<p>Ослабление всасывания воздуха на валике может предотвратить замятие или завивку тонкой или пропитанной бумаги и позволяет устранить вертикальные полосы. Соотношение между значением параметра и мощностью всасывания:</p> <p>Стандартно: 100 %  -1: 50 %  -2: 30 %  -3: 10 %  -4: 5 %</p>
Толщина бумаги (Paper Thickness)	<p>Это значение устанавливается автоматически согласно параметру Тип носителя (Media Type). При использовании носителей других производителей рекомендуется настроить значение этого параметра под конкретный носитель. Чтобы узнать толщину, посмотрите характеристики бумаги или распечатайте шаблон подбора толщины — «Thickness Pattern».</p>
Метод обреза (Cut Method)	<p>Выбирает метод обреза, подходящий для бумаги данной толщины.</p> <p>Стандартный: (Standard) обычная скорость и обычное давление обреза.  Тонкая бумага: (Thin Paper) низкое давление обреза.  Толстая бумага, быстро : (Thick Paper, fast) высокая скорость и высокое давление обреза.  Толстая бумага, медленно : (Thick Paper, slow) малая скорость и высокое давление обреза.</p>
Зазор (Platen Gap)	<p>Зазор — это расстояние между носителем, загруженным в принтер, и печатающей головкой. Регулируя значение этого параметра, можно добиться лучшего качества печати. Это значение устанавливается автоматически согласно заданной Толщине бумаги (Paper Thickness).</p> <p>Примечание:  Задавая значение зазора Узкий (Narrow), можно добиться лучшего качества печати, но убедитесь, что в этом случае бумага не будет измята и не будет касаться печатающей головки. Иначе отпечаток или сама печатающая головка могут быть повреждены. В таком случае используйте значения Широкий (Wider) или Самый широкий (Widest).</p>

Параметр	Описание
<p>Тип вала для выталкивания бумаги (Eject Roller Type)</p>	<p>Выберите тип, наиболее подходящий для вашего носителя.</p> <p>Авто (Auto): Принтер автоматически выбирает наиболее подходящее значение. При работе со специальными носителями Epson рекомендуется выбирать это значение.</p> <p>Зубчатый ролик — форматные листы (Starwheel-Sheet): Если хотите печатать на форматных листах не из числа специальных носителей Epson, выберите это значение.</p> <p>Зубчатый ролик — скрученный рулон (Starwheel-Roll Curled): Если планируется печатать на сильно скрученном рулоне специального носителя, не произведенного Epson, выберите это значение.</p> <p>Без ролика — обычный рулон (No Roller-Roll Normal): Если планируется печатать на рулоне специального носителя, не произведенного Epson, выберите это значение.</p>

## Управление цветами принтера

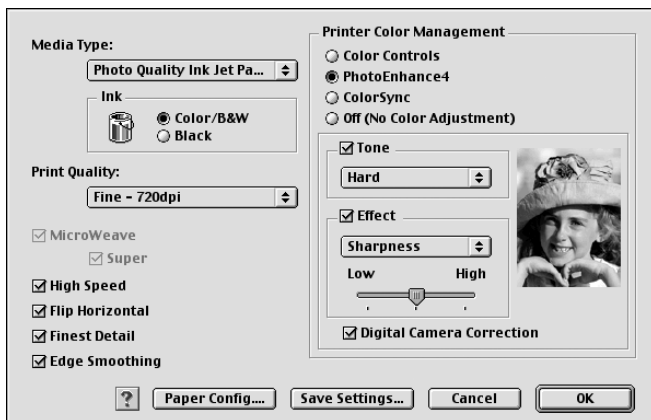
### Управление цветами (Color Controls)

Этот параметр отвечает за согласование цветов и методы улучшения изображения. При выборе этого параметра появляются дополнительные настройки в группе Управление цветами принтера (Printer Color Management), где можно задать параметр Режим (Mode) и перемещать ползунки улучшения цвета. Подробности о дополнительных параметрах см. в интерактивной справке.



## Улучшение фото (PhotoEnhance)

Этот режим позволяет настраивать различные параметры коррекции фотоизображений перед печатью. Параметры режима Улучшение фото (PhotoEnhance) не затрагивают исходные данные. Если выбран этот параметр, потребуется настроить параметры Тон (Tone), Эффект (Effect) и Коррекция цифровой камеры (Digital Camera Correction).



### Примечание:

- Этот режим доступен только при 16-, 24- или 32-битной цветной печати.
- Этот параметр доступен, только если в качестве режима монитора под управлением Macintosh выбран 32-битный цвет.

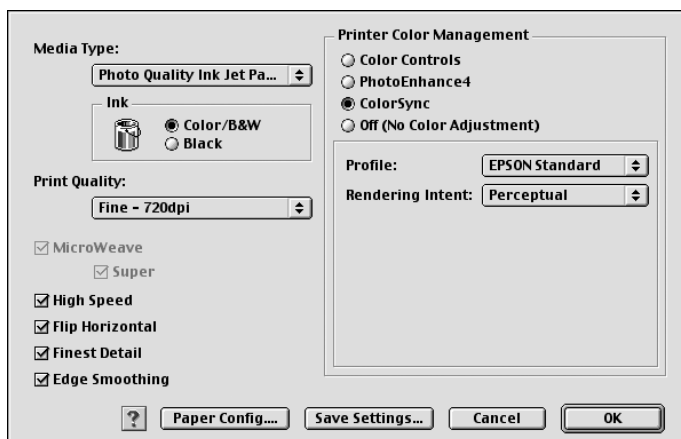
- Печать при выбранном режиме Улучшение фотографий (PhotoEnhance) может увеличить время печати, в зависимости от мощности компьютера и размера изображения.

Тон (Tone)	Обычный (Normal)	Применяет к документу стандартную корректировку тона Epson. Сначала попробуйте его.
	Жесткий (Hard)	Печатает с высокой контрастностью, что делает напечатанное изображение четче.
	Живой (Vivid)	Усиливает цвета и осветляет полутона и яркие участки изображения. Используйте этот параметр для презентационной графики, например при печати диаграмм и графиков.
	Сепия (Sepia)	Корректирует яркость и контраст, а также применяет стиль сепия к напечатанному изображению.
	Монохромный (Monochrome)	Печатает изображения в черно-белом качестве.
	Нет (None)	Не корректирует цвета изображения.
Эффект (Effect)	Резкость (Sharpness)	Улучшает резкость всего изображения, в особенности контуров.
	Мягкий фокус (Soft-focus)	Придает фотографиям вид снимков, сделанных при помощи линз с мягким фокусом.
	Холст (Canvas)	Придает изображению вид картины, нарисованной на холсте.
	Пергамент (Parchment)	Придает изображению вид напечатанного на пергаменте.
	Нет (None)	Не применяет никаких эффектов к документу.

<p>Коррекция цифровой камеры (Digital Camera Corrections)</p>	<p>Придает изображению плавность и естественность снимков, сделанных пленочной фотокамерой. Выберите этот параметр при печати снимков, сделанных цифровой камерой.</p>
---	--

## Синхронизация цветов (ColorSync)

Автоматически регулирует цвета отпечатка, чтобы они соответствовали цветам монитора. Выберите этот параметр при печати сканированного изображения или компьютерной графики.

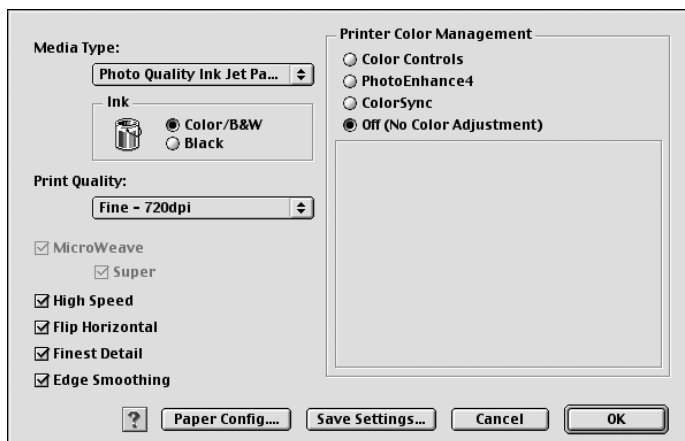


### Примечание:

*Помните, что свет в помещении, а также возраст, качество и настройки монитора могут влиять на качество согласования цветов.*

## Выключено (без коррекции цветов) (Off (No Color Adjustment))

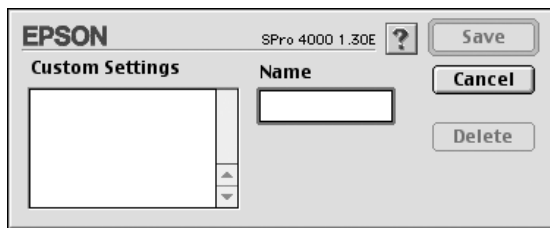
Этот параметр обычно не рекомендуется использовать, поскольку он вообще не позволяет драйверу принтера улучшать или корректировать цвет. Используйте его только в случае создания нового цветового профиля, либо если другие параметры режима не дают удовлетворительных результатов.



## Сохранение расширенных настроек

Для сохранения расширенных настроек сделайте следующее.

1. Щелкните Сохранить параметры (Save Settings) в диалоговом окне Расширенные настройки (Advanced). Откроется диалоговое окно Пользовательские настройки (Custom Settings).



2. Введите уникальное название (до 16 символов) для ваших параметров в текстовом поле Название (Name).
3. Щелкните Сохранить (Save). Ваши настройки будут добавлены в список Пользовательские настройки (Custom Setting).

Вы можете записать до 100 групп пользовательских настроек. Вы можете выбирать записанную группу настроек из списка Пользовательские настройки (Custom Settings) диалогового окна Печать (Print).

При вызове сохраненных настроек в списке Пользовательские настройки (Custom Settings) учтите, что выбор новых параметров, например Тип носителя (Media Type) и Чернила (Ink), может изменить пользовательские настройки. При этом результаты печати могут отличаться от ожидаемых. Если это происходит, снова выберите ваши сохраненные настройки и повторите печать.

### **Примечание:**

*Названия предустановленных настроек Epson нельзя использовать для сохранения ваших настроек.*

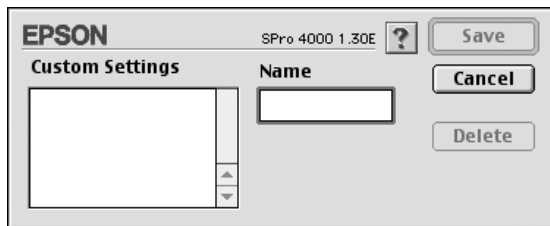
## Удаление расширенных настроек

Для удаления расширенных настроек сделайте следующее.

### **Примечание:**

*Предустановленные наборы настроек нельзя удалить из списка Пользовательские настройки (Custom Settings).*

1. Откройте диалоговое окно Пользовательские настройки (Custom Settings).



2. Выберите название группы удаляемых настроек.
3. Щелкните Удалить (Delete). Настройки будут удалены из списка Пользовательские настройки (Custom Settings).

## Настройка параметра Копии (Copies)

Вы можете задать количество копий. Введите желаемое число в поле Копии (Copies) или щелкните стрелку рядом с этим полем. Вы можете ввести любое число от 1 до 9999.



## Настройка параметра Страницы (Pages)


Вы можете задать диапазон печатаемых страниц. Выберите значение Все (All) или Диапазон (Range). При выборе Диапазон (Range) введите соответствующий диапазон страниц в текстовое поле Диапазон (Range).

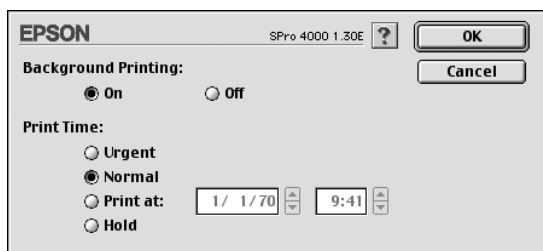


## Задание времени печати

Вы можете задать время начала печати документа.

Чтобы задать время печати, сделайте следующее.

1. Щелкните  Фоновая печать (Background Printing).
2. Если необходимо, выберите Вкл. (On) для режима Фоновая печать (Background Printing).



3. Выберите Срочно (Urgent), Обычное (Normal), Печатать в (Print at) или Задержка (Hold) в качестве значения параметра Время печати (Print Time). Если задано значение Печатать в (Print at), стрелками в полях даты и времени задайте нужные значения.


### **Примечание:**

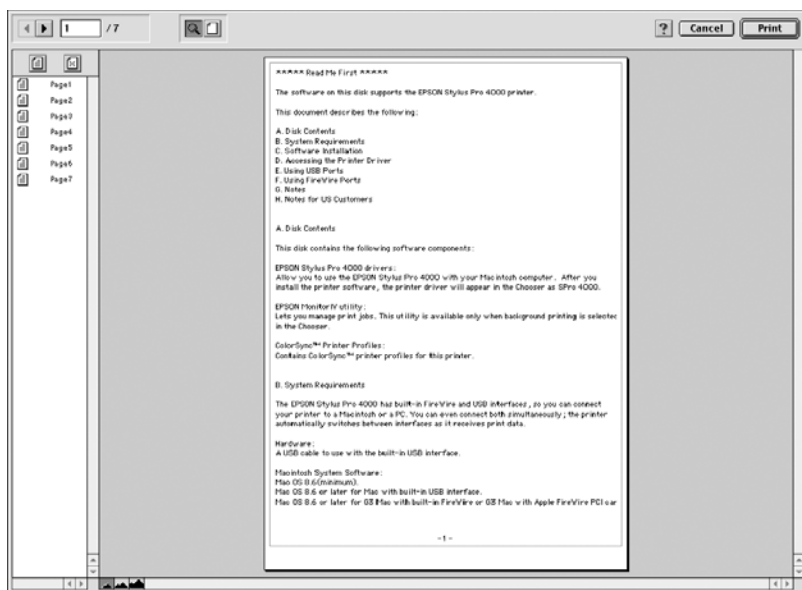
*Указанные дату и время компьютер и принтер должны быть включены.*

4. Щелкните ОК.
5. В диалоговом окне Печать (Print) убедитесь, что сделали все нужные настройки, а затем щелкните кнопку Печать (Print).





# Предварительный просмотр отпечатка

Вы можете просмотреть документ перед его печатью. Для предварительного просмотра сделайте следующее.

1. Выполните настройки параметров драйвера принтера.
2. Щелкните  Предварительный просмотр (Preview). Кнопка Печать (Print) сменится на кнопку Предварительный просмотр (Preview).
3. Щелкните Предварительный просмотр (Preview). Откроется диалоговое окно Предварительный просмотр (Preview) с документом.



В диалоговом окне Предварительный просмотр (Preview) содержится несколько значков, с помощью которых можно активировать следующие функции.

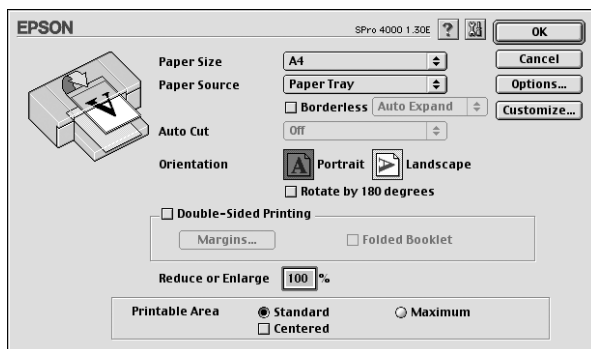
	Масштаб (Zoom)	Щелкните эту кнопку для увеличения или уменьшения размера просматриваемой страницы.
	Показать/скрыть область печати (Show/Hide Printable Area)	Щелкните эту кнопку, чтобы отобразить или скрыть линии, показывающие границы области печати. Принтер не может печатать за пределами этой области.
	Добавить страницу (Add page)	Добавляет или удаляет выбранные страницы из списка печатаемых страниц.
	Удалить страницу (Remove page)	

4. Если просматриваемое изображение вас устраивает, щелкните кнопку Печать (Print). Если изображение вас не устраивает, щелкните кнопку Отмена (Cancel). Диалоговые окна Предварительный просмотр (Preview) и Печать (Print) закрываются с текущими настройками печати. Чтобы выполнить дополнительные настройки параметров печати, снова откройте диалоговое окно Печать (Print).

---

## Настройка параметров в диалоговом окне Параметры страницы (Page Setup)

В этом окне можно настраивать параметры Размер бумаги (Paper Size), Источник бумаги (Paper Source), Без границ (Borderless), Ориентация (Orientation), Уменьшить или увеличить (Reduce or Enlarge), Область печати (Printable Area) и Параметры рулонной бумаги (Roll Paper Option).

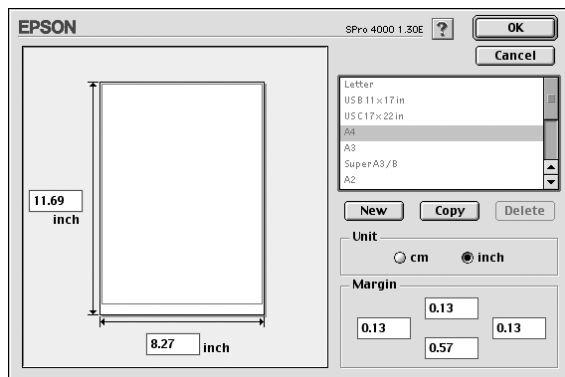


### Настройка параметра Размер бумаги (Paper Size)

Вы можете выбрать желаемый размер бумаги. Выберите нужный размер из списка Размер бумаги (Paper Size).

Вы также можете определить пользовательский размер бумаги. Чтобы добавить пользовательский размер, сделайте следующее.

1. Щелкните Настроить (Customize). Откроется следующее диалоговое окно.



2. Чтобы определить новый размер бумаги, щелкните Новый (New).
3. Введите уникальное имя в списке Размер бумаги (Paper Size).
4. Укажите единицу измерения (см или дюймы).
5. Введите ширину и высоту бумаги в соответствующих текстовых полях.

**Примечание:**

*Максимальная высота бумаги составляет 111,8 см (44 дюйма).*

6. Укажите размер полей в текстовых полях Поле (Margin) или передвинув границы полей в области предварительного просмотра.
7. Щелкните ОК, чтобы вернуться в диалоговое окно Параметры страницы (Page Setup).

## **Настройка параметра Источник бумаги (Paper Source)**

Позволяет выбирать значение Рулонная бумага (Roll Paper), Рулонная бумага (Плакат) [Roll Paper (Banner)] или Лист (Sheet) из списка Источник бумаги (Paper Source). Выберите вариант, соответствующий загруженному в принтер носителю.

## **Настройка параметра Без границ (Borderless)**

Вы можете печатать изображения без полей.

Для этого режима печати Epson рекомендует следующие условия.

Ширина бумаги:

- 8 дюймов, 203,2 мм
- 210 мм (A4)
- Letter (8,5 дюймов), 215,9 мм
- 10 дюймов, 254 мм
- 257 мм
- 297 мм (A3)
- 300 мм
- 12 дюймов, 304,8 мм
- 329 мм (Super A3/B)
- 13 дюймов, 330,2 мм
- 14 дюймов, 355,6 мм
- 400 мм
- 16 дюймов, 406,4 мм
- 420 мм (A2)
- 17 дюймов, 431,8 мм

**Примечание:**

- Нельзя печатать без полей на форматных листах шириной 420 мм (A2).

- ❑ Соедините распорку с валом при печати на рулонной бумаге шириной 8 дюймов (203,2 мм) или 420 мм (A2).  
См. раздел «Установка распорки на вал» на стр. 283.
- ❑ Если в приложении настраивается ширина полей, перед печатью установите их равными нулю.
- ❑ При печати на форматных носителях, нулевой размер устанавливается только для правого и левого краев.
- ❑ При печати чернила могут попадать на вал принтера. В этом случае сотрите чернила салфеткой.
- ❑ Печать в этом режиме занимает больше времени, чем обычно.
- ❑ При печати на следующих носителях нижнее поле всегда равно 14 мм.

*EPSON Premium Glossy Photo Paper (Глянцевая фотобумага EPSON высшего сорта)*

*EPSON Premium Semigloss Photo Paper (Полуглянцевая фотобумага EPSON высшего сорта)*

*EPSON Premium Luster Photo Paper (Глянцевая фотобумага EPSON высшего сорта)*

*EPSON Proofing Paper Semimatte (Полуматовая водоотталкивающая бумага EPSON)*

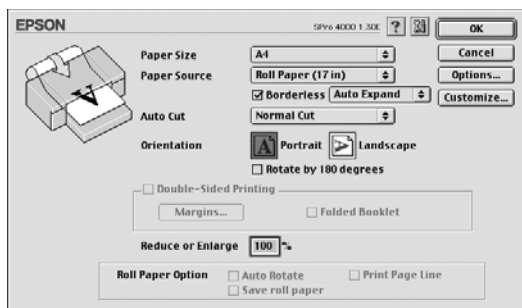
*EPSON Smooth Fine Art Paper (Гладкая бумага EPSON для репродукций)*

*EPSON Textured Fine Art Paper (Текстурная бумага EPSON для репродукций)*

*EPSON Velvet Fine Art Paper (Бархатная бумага EPSON для репродукций)*

Для печати в этом режиме сделайте следующее.

1. Установите флажок Без границ (Borderless).



2. Выберите Автоувеличение (Auto Expand) или Сохранять размер (Retain Size) в списке рядом с флажком Без границ (Borderless).

<p>Автоувеличение (Auto Expand)</p>	<p>Выберите этот параметр, если хотите автоматически увеличить размер изображения и печатать без полей.</p> <p>Примечание: Увеличенные области, превосходящие размер бумаги не будут напечатаны.</p>
<p>Сохранять размер (Retain Size)</p>	<p>Выберите этот параметр, если не хотите менять масштаб печатаемых данных.</p> <p>Если вы выбираете этот параметр, необходимо увеличить изображение, чтобы оно превышало ширину бумаги, и чтобы предотвратить появление непропечатанных полос по правому и левому краям бумаги. Рекомендуется формировать выступы за края по 3 мм с правой и левой стороны в том приложении, где было создано изображение.</p> <p>Если это сделано, см. раздел «Настройка параметра Размер бумаги (Paper Size)» на стр. 145.</p>

3. Настройте автоматический обрез (Auto Cut).  
См. раздел «Настройка параметра Автоматический обрез (Auto Cut)» на стр. 150.

- Щелкните ОК.
- Начните печать из вашего приложения.

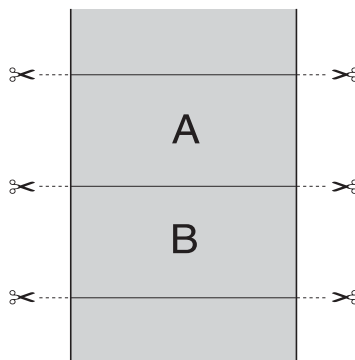
## **Настройка параметра Автоматический обрез (Auto Cut)**

Вы можете указать метод отреза. Эта функция доступна, только если в качестве значения параметра Источник бумаги (Paper Source) выбрано Рулонная бумага (Roll Paper) или Рулонная бумага (Плакат) [Roll Paper (Banner)].

### *Одинарный обрез (Single Cut)*

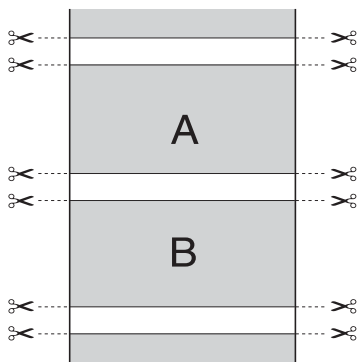
Выберите этот параметр, если хотите сэкономить бумагу.

При этом разрез проходит по границе между изображениями или страницами. Однако линия разреза может слегка смещаться.



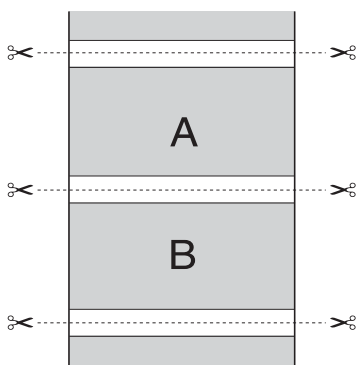
## **Двойной обрез (Double Cut)**

Выберите этот параметр, чтобы избежать небольшого зазора, который возникает при одинарном обрезе (Single Cut). Между изображениями оставляется отступ, и разрез происходит на расстоянии 1 мм от границы изображения.



## **Обычный обрез (Normal Cut)**

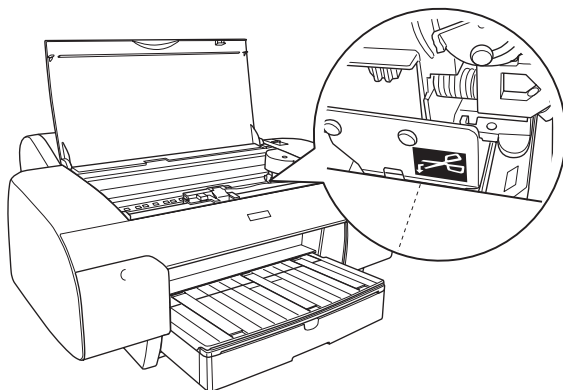
Выберите этот параметр, чтобы оставить отступы сверху и снизу изображения.



## Выключено (Off)

Выберите этот параметр, чтобы обрезать отпечатки вручную.  
Для ручного отреза отпечатков сделайте следующее.

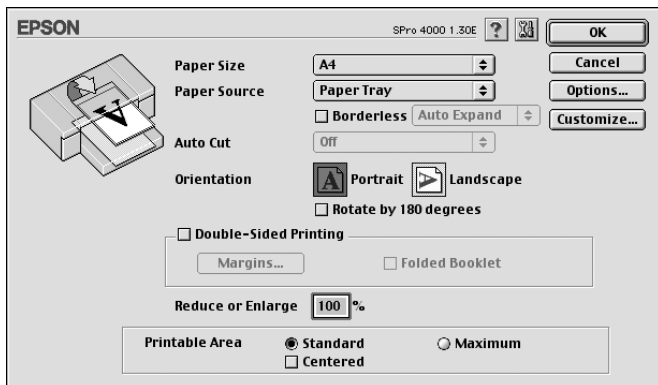
1. Нажмите на кнопку Подача бумаги (Paper Feed) ▼ или Подача бумаги (Paper Feed) ▲, чтобы совместить линию разреза со значком ножниц на левой стороне печатающей головки.



2. Нажмите на кнопку Источник бумаги (Paper Source) <, чтобы выбрать **Автообрез включен (Auto Cut On)**.
3. Нажмите и удерживайте кнопку Источник бумаги (Paper Source) < в течение трех секунд. Принтер обрежет отпечаток по линии отреза.

## Настройка параметра Ориентация (Orientation)

Вы можете задать направление печати страницы.



Портретная (Portrait)	Вначале печатается узкая сторона, как на большинстве журналов.
Альбомная (Landscape)	Вначале печатается широкая сторона, как на многих ведомостях.
Поворот на 180° (Rotated by 180°)	<p>Печатает документ перевернутым.</p> <p>Примечание: Функция недоступна, если в качестве Источника бумаги (Paper Source) выбрана Рулонная бумага (Плакат) (Roll Paper (Banner)).</p>

## **Настройка параметра Двусторонняя печать (Double-sided Printing)**

Вы можете печатать с двух сторон листа. Существует два способа двусторонней печати. Стандартная двусторонняя печать позволяет печатать сначала нечетные страницы. Затем листы можно снова загрузить в принтер, чтобы напечатать четные страницы на обороте.

Кроме того, вы можете печатать с двух сторон в режиме Буклет (Folded Booklet). Он позволяет печатать буклеты, сложенные пополам.

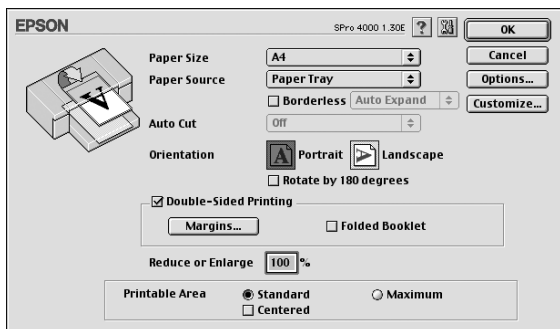
### **Примечание:**

- Функция двусторонней печати недоступна, когда вы печатаете по сети, либо при совместном использовании принтера.*
- В зависимости от типа носителя в податчик листов при двусторонней печати можно загружать стопки до 30 листов.*
- Используйте только те носители, на которых возможна печать с обеих сторон. Иначе качество печати может ухудшиться.*
- В зависимости от типа бумаги и объема чернил, затрачиваемых для печати текста и изображений, чернила могут проступать на другой стороне бумаги.*
- Во время двусторонней печати поверхность может смазаться.*

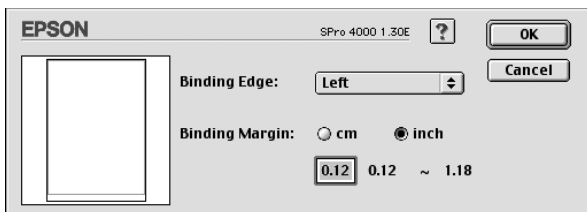
## **Стандартная двусторонняя печать**

Для печати нечетных и четных страниц на разных сторонах листа сделайте следующее.

1. Установите флажок Двусторонняя печать (Double-Sided Printing).



2. Щелкните кнопку Поля (Margins). Откроется следующее диалоговое окно.



3. Укажите край бумаги, который будет использоваться для переплета. Можно выбрать значение Слева (Left), Сверху (Top) или Справа (Right).
4. Задайте ширину переплета в текстовом поле Поле (Binding Margin). Можно задать ширину в диапазоне 3—30 мм.

**Примечание:**

Реальная ширина отступа для переплета может меняться в зависимости от настроек вашего приложения. Перед печатью всего задания поэкспериментируйте, распечатав несколько листов.

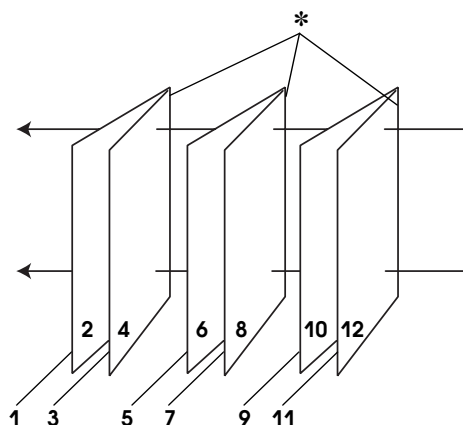
5. Щелкните ОК, чтобы вернуться на вкладку Макет (Layout), а затем щелкните ОК, чтобы сохранить настройки.
6. Убедитесь, что бумага загружена в принтер, а затем запустите печать всего задания из вашего приложения. Инструкции по подготовке четных страниц будут отображаться во время распечатки нечетных.
7. Выполняйте инструкции по повторной загрузке бумаги, отображаемые на экране.

**Примечание:**

- ❑ *В зависимости от расхода чернил при печати, бумага может изогнуться. Если это произошло, слегка согните бумагу в противоположном направлении перед загрузкой в принтер.*
  - ❑ *Подровняйте стопку бумаги, слегка постучав стопкой по твердой ровной поверхности перед укладкой в принтер.*
  - ❑ *Если бумага замялась, см. раздел «Устранение замятия бумаги» на стр. 374.*
  - ❑ *Загрузите бумагу в принтер, как было описано в инструкциях. Если загрузить бумагу неправильно, она может замяться, или будут искажены размеры переплетных полей.*
8. После повторной загрузки бумаги щелкните Возобновить (Resume), чтобы напечатать четные страницы.

## Двусторонняя печать буклетов

С помощью функции двусторонней печати можно также печатать буклеты, сложенные пополам. Чтобы создать буклет, нужно сначала распечатать страницы, которые окажутся на наружной стороне после складывания буклета. Страницы, которые попадут на внутреннюю часть буклета, распечатываются после повторной загрузки бумаги в принтер.



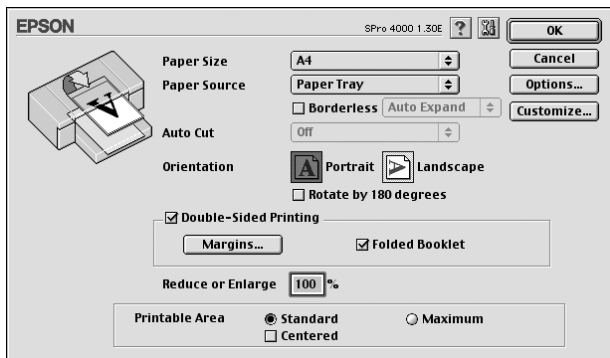
Буклет, сложенный пополам

### \* Край под переплет

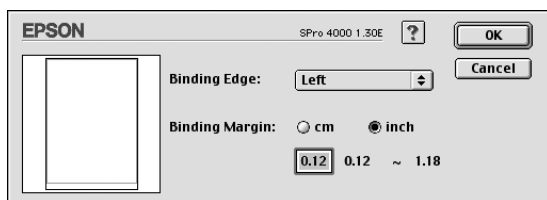
При создании буклета страницы 1 и 4 печатаются на первой странице бумаги, страницы 5 и 8 — на второй, а страницы 9 и 12 — на третьей. После повторной загрузки бумаги можно распечатать страницы 2 и 3 на обороте первого листа, страницы 6 и 7 — второго, а страницы 10 и 11 — на обороте третьего листа. Получившиеся листы можно сложить пополам и переплести в буклет.

Для создания буклета сделайте следующее.

1. Установите флажок Двусторонняя печать (Double-Sided Printing), а затем — флажок Буклет (Folded Booklet).



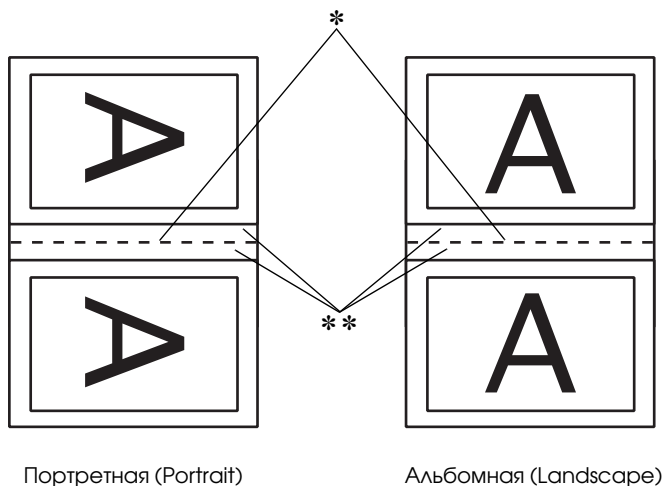
2. Щелкните кнопку Поля (Margins). Откроется диалоговое окно Поля (Margins).
3. Укажите край бумаги, на котором будет расположен переплет. Можно выбрать значение Слева (Left), Сверху (Top) или Справа (Right).



**Примечание:**

Если в драйвере принтера в качестве ориентации страницы выбрано значение Портретная (Portrait), доступны значения позиций переплета Слева (Left) или Справа (Right). Край Сверху (Top) может быть выбран под переплет, если выбрана Альбомная (Landscape) ориентация.

4. Задайте ширину переплета в текстовом поле Поле (Binding Margin). Можно задать ширину в диапазоне 3–30 мм. Введенное значение будет применено к обеим сторонам от сгиба. Например, если задано поле 10 мм, вставляется поле шириной 20 мм (по 10 мм с каждой стороны сгиба).



**\* Место сгиба**

**\*\* Поле**

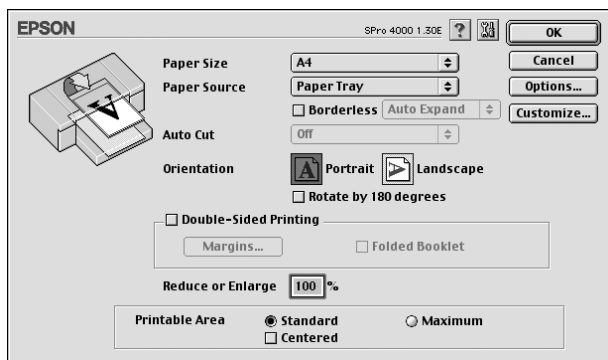
5. Щелкните ОК, чтобы вернуться на вкладку Макет (Layout), а затем щелкните ОК, чтобы сохранить настройки.
6. Убедитесь, что бумага загружена в принтер, а затем запустите печать всего задания из вашего приложения.
7. Во время печати наружных страниц будут отображаться инструкции по печати внутренних страниц. Выполняйте инструкции по повторной загрузке бумаги, отображаемые на экране.

**Примечание:**

- ❑ В зависимости от расхода чернил при печати, бумага может изогнуться. Если это произошло, слегка согните бумагу в противоположном направлении перед загрузкой в принтер.
  - ❑ Подровняйте стопку бумаги, слегка постучав стопкой по твердой ровной поверхности перед укладкой в принтер.
  - ❑ Загрузите бумагу в принтер, как было описано в инструкциях. Если загрузить бумагу неправильно, она может замяться, или будут искажены размеры переплетных полей.
8. После повторной загрузки бумаги щелкните Возобновить (Resume), чтобы напечатать четные страницы.
  9. По завершении печати согните страницы и скрепите их степлером или переплетите другим способом.

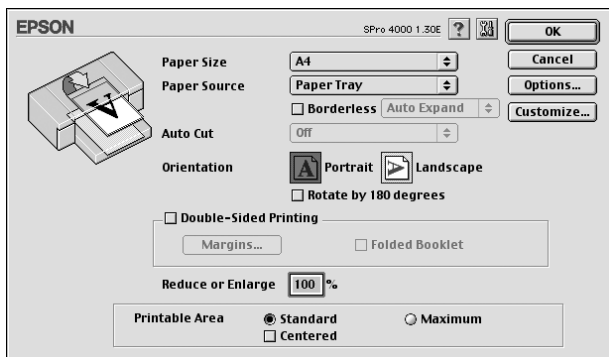
## Настройка параметра Уменьшить/увеличить (Reduce/Enlarge)

Позволяет увеличивать или уменьшать размер документа с сохранением соотношения сторон. Вы можете ввести любое число от 25 до 400 в поле Уменьшить или увеличить (Reduce or Enlarge).



## Настройка параметра Область печати (Printable Area)

Этот параметр доступен, если в качестве значения параметра Источник бумаги (Paper Source) выбрано Лоток (Paper Tray) или Ручная подача (Manual Feed). Можно установить значения следующих параметров.



### Обычно (Standard)

Выберите этот параметр, чтобы использовать обычную область печати.

### Максимум (Maximum)

Выберите этот параметр, чтобы увеличить область печати в нижнем направлении.

### **Примечание:**

- ❑ Этот параметр не доступен при печати на следующих носителях.

*EPSON Premium Glossy Photo Paper (Глянцевая фотобумага EPSON высшего сорта)*

*EPSON Premium Semigloss Photo Paper (Полуглянцевая фотобумага EPSON высшего сорта)*

*EPSON Premium Luster Photo Paper (Глянцевая фотобумага EPSON высшего сорта)*

*EPSON Proofing Paper Semimatte (Полуматовая водоотталкивающая бумага EPSON)*

*EPSON Smooth Fine Art Paper (Гладкая бумага EPSON для репродукций)*

*EPSON Textured Fine Art Paper (Текстурная бумага EPSON для репродукций)*

*EPSON Velvet Fine Art Paper (Бархатная бумага EPSON для репродукций)*

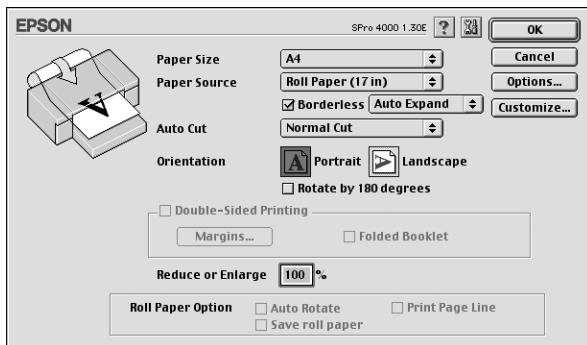
- ❑ Когда выбран этот параметр, качество печати по краям изображения может ухудшиться. Если установлен этот параметр, перед печатью больших объемов сделайте пробную распечатку, чтобы проверить качество. Также проверьте, что бумага, загруженная в лоток, не изогнута.

## **По центру (Centered)**

Выберите этот параметр, чтобы расположить отпечаток по центру.

## Настройка Параметров рулонной бумаги (Roll Paper Option)

Этот параметр доступен, только когда в качестве Источника бумаги (Paper Source) выбрана Рулонная бумага (Roll Paper) или Рулонная бумага (Плакат) [Roll Paper (Banner)]. Можно установить значения следующих параметров.

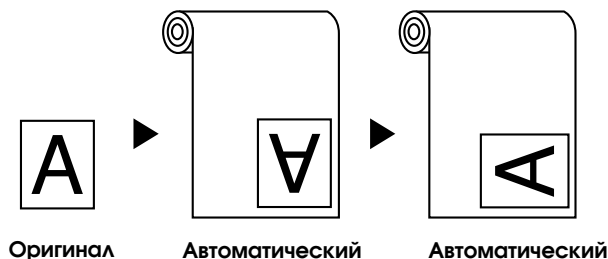


### Автоматический поворот (Auto Rotate)

#### Примечание:

Эта функция недоступна, если в качестве Источника бумаги (Paper Source) выбрана Рулонная бумага (Плакат) [Roll Paper (Banner)].

Функция действует, только если длина изображения для печати короче ширины рулона бумаги. Изображение при печати автоматически поворачивается на 90 градусов для экономии бумаги.



Чтобы активировать эту функцию, выберите Автоматический поворот (Auto Rotate).

### **Параметр Печать границ страницы (Print Page Line)**

Этот параметр позволяет указать, нужно ли печатать линию страницы с правой стороны и по нижнему краю документа для последующей ручной обрезки. Чтобы включить эту функцию, установите флажок Печать границы страницы (Print Page Line).

Работа функции Печать границы страницы (Print Page Line) зависит от настройки параметра Автоматический обрез (Auto Cut). При необходимости проверьте значения следующих параметров.

Автоматический обрез (Auto Cut)	Печать границы страницы (Print Page Line)	Работа принтера
Одинарный обрез (Single Cut) Двойной обрез (Double Cut) Обычный обрез (Normal Cut)	Выбрано	Печатает границу страницы только по правой стороне и автоматически обрезает бумагу после печати.

Одинарный обрез (Single Cut) Двойной обрез (Double Cut) Обычный обрез (Normal Cut)	Не выбрано	Принтер не печатает линии, отделяющие страницу, и автоматически отрезает бумагу после выполнения задания печати.
Выключено (Off)	Выбрано	Принтер печатает линии, отделяющие страницу, справа и под данными, но не отрезает бумагу автоматически после выполнения задания печати.
Выключено (Off)	Не выбрано	Принтер не печатает линии, отделяющие страницу, и не отрезает автоматически бумагу после выполнения задания печати.

## **Параметр Экономить рулонную бумагу (Save Roll Paper)**

### **Примечание:**

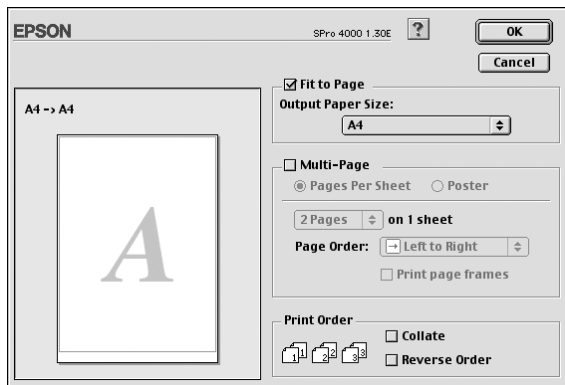
*Эта функция доступна, только если в качестве Источника бумаги (Paper Source) выбрана Рулонная бумага (Плакат) [Roll Paper (Banner)].*

Эта функция полезна, если вы хотите сэкономить рулонную бумагу, поскольку чистый участок бумаги последней страницы не подается через принтер. Чтобы включить эту функцию, установите флажок Экономить рулонную бумагу (Save Roll Paper).

---

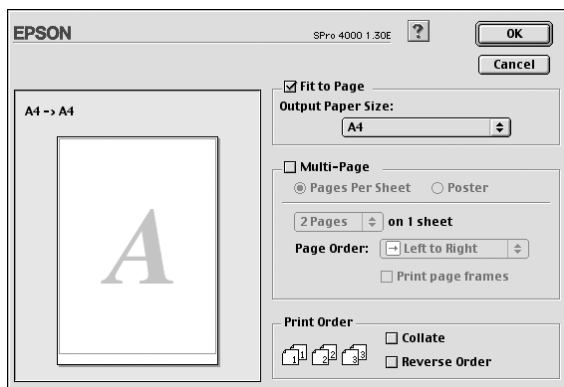
## Настройка параметров в диалоговом окне Макет (Layout)

В этом диалоговом окне можно настраивать параметры По размеру страницы (Fit to Page), Многостраничность (Multi-Page) и Порядок печати (Print Order).



## Настройка параметра По размеру страницы (Fit to Page)

Вы можете пропорционально увеличивать или уменьшать размер документа, чтобы он подходил под размер бумаги, выбранный в списке Размер бумаги (Paper Size). Чтобы использовать эту функцию, выберите По размеру страницы (Fit to Page), а затем в списке Размер выходной бумаги (Output Paper Size) укажите размер загруженной в принтер бумаги.

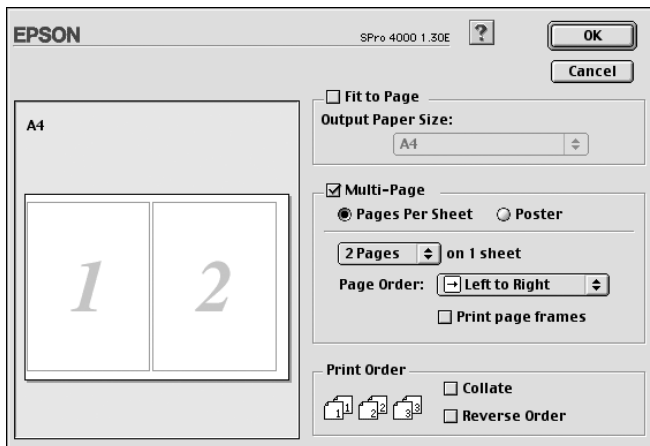


## Настройка параметра Многостраничность (Multi-Page)

Параметр Многостраничность (Multi-Page) позволяет выбрать один из двух вариантов: Страниц на листе (Pages Per Sheet) и Плакат (Poster).

## Настройка параметра Страниц на листе (Pages Per Sheet)

Выберите Страниц на листе (Pages Per Sheet) в качестве значения параметра Многостраничность (Multi-Page), чтобы напечатать две или четыре страницы документа на одном листе бумаги.

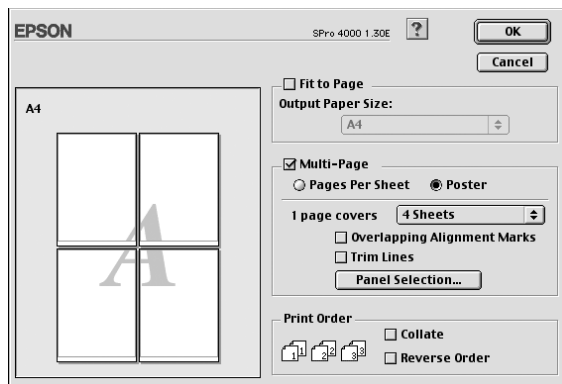


Если выбрано значение Страниц на листе (Pages Per Sheet), можно задавать значения следующих параметров:

2 страницы (2 Pages) 4 страницы (4 Pages)	Печать двух или четырех страниц документа на одном листе бумаги.
Порядок страниц (Page Order)	Позволяет задавать порядок печати страниц на листе бумаги.
Печатать рамки страниц (Print page frames)	Печатает рамки вокруг страниц на каждом листе.

## Настройка параметров Плакат (Poster)

Одну страницу документа можно увеличить, чтобы она занимала 4, 9 или 16 печатных листов бумаги. Выберите Плакат (Poster), чтобы напечатать изображение плакатного размера.



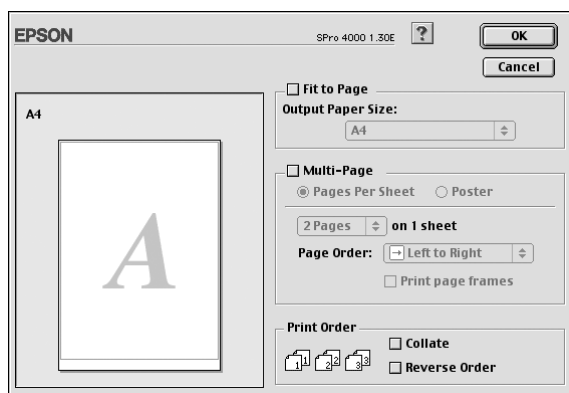
Можно установить значения следующих параметров.

1 страница занимает xx листов (1 page covers xx sheets)	Задает, сколько печатных листов должна занимать увеличенная страница документа. Можно указать 4, 9 или 16 страниц.
Перекрывание меток приведения (Overlapping Alignment Marks)	Печать с небольшим перекрыванием меток приведения для более точной подгонки частей плаката.
Линии отреза (Trim Lines)	Печать линий по краям изображения, по которым можно ориентироваться при обрезке краев.
Выбор панелей (Panel Selection)	Щелкните панели, которые не нужно печатать, а затем щелкните кнопку ОК, чтобы напечатать оставшиеся панели.

Если необходимо напечатать только несколько панелей, а не весь плакат, щелкните Выбор панелей (Panel Selection), затем выберите панели, которые не нужно печатать, после чего щелкните ОК. Будут напечатаны только панели, которые вы не выбрали.

## Настройка параметра Порядок печати (Print Order)

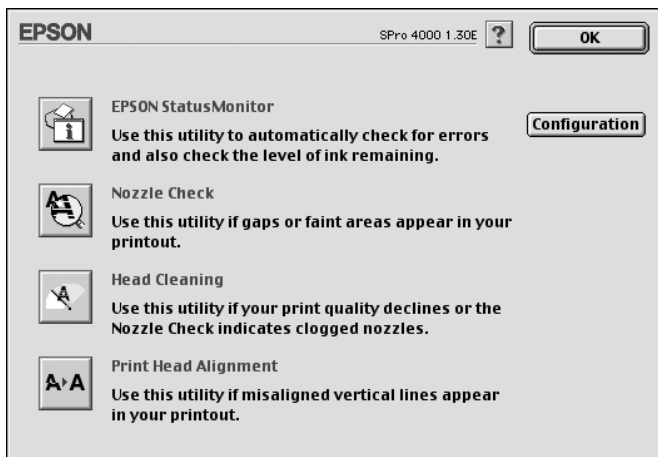
Вы можете указать порядок печати ваших заданий. Если печатается несколько копий документа, выберите параметр Подбор (Collate), чтобы печатать один полный набор документов за раз. Выберите параметр Обратный порядок (Reverse Order), чтобы печатать документы в обратном порядке, начиная с последней страницы.



---

## Утилиты принтера

Утилиты принтера Epson позволяют тестировать текущее состояние принтера и управлять определенными его функциями с компьютера.



### Примечание:

- Не используйте утилиты Проверка дюз (Nozzle Check), Прочистка печатающей головки (Head Cleaning) или Калибровка печатающей головки (Print Head Alignment), если принтер подключен к ПК по сети.
- Не используйте утилиты Проверка дюз (Nozzle Check), Прочистка печатающей головки (Head Cleaning) или Калибровка печатающей головки (Print Head Alignment) во время печати. Это может испортить отпечаток.

### EPSON StatusMonitor

Эта утилита выдает сведения о состоянии принтера, например количество оставшихся чернил.

## **Проверка дюз (Nozzle Check)**

Проверяет, не засорились ли дюзы печатающей головки. Проверьте дюзы, если заметите ухудшение качества печати, а также после их прочистки, чтобы убедиться, что дюзы печатающей головки прочистились. См. раздел «Проверка дюз печатающей головки» на стр. 174.

Если нажать Авто (Auto) в диалоговом окне Проверка дюз (Nozzle Check) или включить автоматическую прочистку — AUTO CLEANING — на панели управления принтера, утилита не только проверит дюзы, но и автоматически их прочистит.

## **Прочистка печатающей головки (Head Cleaning)**

Прочистка печатающей головки может потребоваться, если вы заметите ухудшение качества печати. Используйте данную утилиту для прочистки головки. См. раздел «Прочистка печатающей головки» на стр. 175.

## **Утилита Калибровка печатающей головки (Print Head Alignment)**

Калибровка печатающей головки может потребоваться, если в отпечатке присутствуют неровные вертикальные линии либо белые или черные полосы. Используйте эту утилиту для калибровки печатающей головки. См. раздел «Калибровка печатающей головки» на стр. 177.

## **Конфигурация (Configuration)**

Щелкните эту кнопку, чтобы открыть диалоговое окно Конфигурация (Configuration), где можно менять способ, которым утилита EPSON Status Monitor уведомляет об изменениях состояния принтера. См. раздел «Настройка параметров конфигурации» на стр. 180.

## Проверка дюз печатающей головки

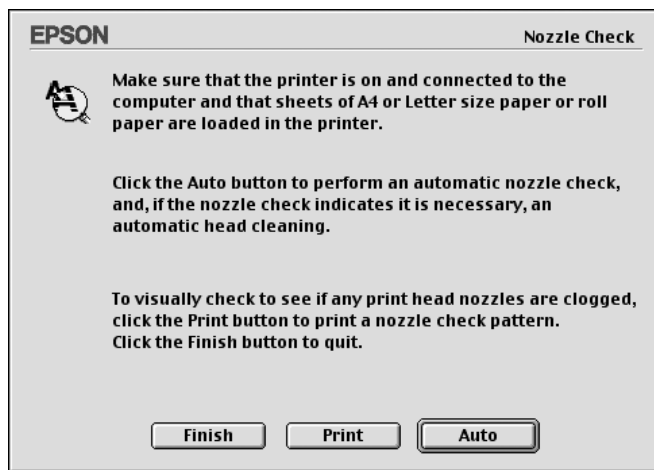
Если получившийся отпечаток слишком бледный или на нем отсутствуют некоторые точки, можно попробовать выявить проблему, проверив дюзы печатающей головки утилитой Проверка дюз (Nozzle Check).

Для проверки дюз сделайте следующее.

### **Примечание:**

*Не запускайте утилиту Проверка дюз (Nozzle Check) во время печати, чтобы не испортить отпечаток.*

1. Убедитесь, что в принтер загружена бумага.
2. Щелкните Проверка дюз (Nozzle Check).
3. Щелкните Печать (Print), если хотите визуально проверить, не засорились ли некоторые дюзы, если вы используете специальный носитель, не произведенный Epson, или если ширина используемой бумаги меньше 210 мм. Щелкните Авто (Auto), если хотите провести автоматическую проверку дюз и, если это потребуется, автоматическую прочистку головки.



**Примечание:**

Если с панели управления принтера включен режим автоматической прочистки AUTO CLEANING, даже после команды Печать (Print), утилита Проверка дюз (Nozzle Check) не только проверяет засорившиеся дюзы, но и автоматически прочищает печатающую головку. При использовании специальных носителей, не произведенных Epson, или если ширина бумаги меньше 210 мм, отключите режим AUTO CLEANING с панели управления принтера.

4. Для распечатки шаблонов проверки дюз следуйте инструкциям на экране.
5. Если появились пропущенные точки, прочистите дюзы печатающей головки как описано в разделе «Прочистка печатающей головки» на стр. 175.

## Прочистка печатающей головки

Если получившийся отпечаток слишком бледный или на нем отсутствуют некоторые точки, решением проблемы может стать прочистка печатающей головки, которая гарантирует правильную подачу чернил.

Чтобы запустить утилиту Прочистка печатающей головки (Head Cleaning), сделайте следующее.

**Примечание:**

- ❑ Не запускайте утилиту Прочистка печатающей головки (Head Cleaning) во время печати, чтобы не испортить отпечаток.
- ❑ Для экономии чернил сначала запустите утилиту Проверка дюз (Nozzle Check), чтобы убедиться, что печатающая головка действительно нуждается в чистке, поскольку при очистке расходуется некоторое количество чернил.

- ❑ Если горит или мигает один из индикаторов отсутствия чернил, прочистить печатающую головку невозможно. Тогда сначала замените картридж: см. раздел «Замена чернильных картриджей» на стр. 313.
- 1. Убедитесь, что принтер включен и не горят индикаторы отсутствия чернил.
- 2. Щелкните Прочистка печатающей головки (Head Cleaning).
- 3. Выполняйте инструкции на экране.
- 4. Щелкните Печать шаблона проверки дюзов (Print Nozzle Check Pattern) в диалоговом окне Прочистка печатающей головки (Head Cleaning), чтобы удостовериться, что головка очистилась, или запустить цикл очистки.

Если после очистки остаются посторонние точки, попробуйте сделать следующее.

- ❑ Выберите на панели управления принтера пункт усиленной очистки PWR CLEANING. См. раздел «PWR CLEANING» на стр. 261.
- ❑ Повторите эту процедуру четыре-пять раз, выключите принтер и оставьте в покое на ночь; затем попробуйте повторить прочистку печатающей головки.
- ❑ При необходимости замените старые или поврежденные чернильные картриджи.

Если после этих мероприятий качество печати не улучшилось, обратитесь к вашему дилеру. См. раздел «Обращение в службу поддержки» на стр. 383.

## **Калибровка печатающей головки**

Если при печати появились неровные вертикальные линии либо черные или белые полосы, можно попробовать решить эти проблемы с помощью утилиты Калибровка печатающей головки (Print Head Alignment).


Чтобы запустить утилиту Калибровка печатающей головки (Print Head Alignment), сделайте следующее.

1. Убедитесь, что в принтер загружена бумага.
2. Щелкните Калибровка печатающей головки (Print Head Alignment).
3. Выполняйте инструкции на экране.

---

## **Получение информации из интерактивного Справочного руководства**

В ПО принтера предусмотрено исчерпывающее интерактивное Справочное руководство, содержащее инструкции по печати, настройке параметров драйвера принтера и использованию утилит принтера.

Чтобы открыть интерактивную справку, щелкните Печать (Print) или Параметры страницы (Page Setup) в меню Файл (File) приложения, а затем щелкните  Справка (Help).

---

## **Проверка состояния принтера и управление заданиями печати**




### **Работа с EPSON StatusMonitor**

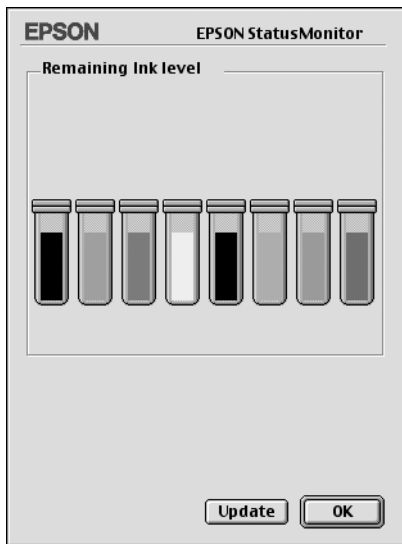
EPSON StatusMonitor контролирует состояние принтера. При обнаружении ошибки она выдает соответствующее сообщение. Также при помощи этой утилиты можно проверить уровень чернил.

### **Доступ к EPSON StatusMonitor**

Чтобы раскрыть окно утилиты EPSON Monitor, сделайте следующее.

1. В меню Файл (File) приложения щелкните Печать (Print) или Параметры страницы (Page Setup).

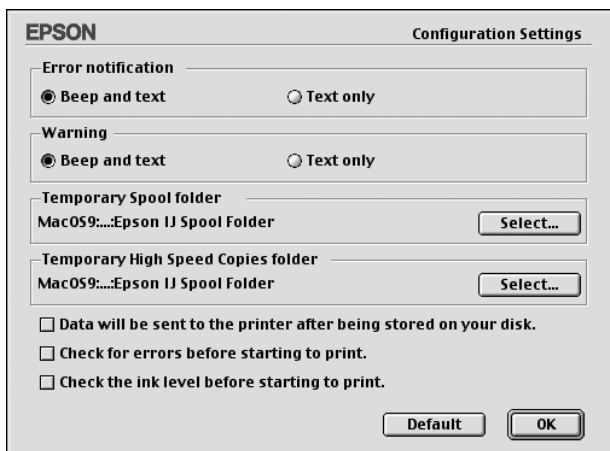
2. Щелкните  StatusMonitor или  Утилиты (Utility). Если вы выбрали  Утилиты (Utility), щелкните EPSON StatusMonitor в диалоговом окне Утилиты (Utility). Откроется диалоговое окно EPSON StatusMonitor.



EPSON StatusMonitor сообщает о количестве оставшихся чернил на тот момент, когда в последний раз были запрошены эти сведения. Чтобы обновить информацию об уровне чернил, щелкните Обновить (Update).

## Настройка параметров конфигурации

Вы можете выбрать способ наблюдения утилитой EPSON StatusMonitor за принтером, а также способ уведомления. Чтобы настроить параметры конфигурации, щелкните Конфигурация (Configuration) в диалоговом окне Утилиты (Utility). Раскроется диалоговое окно Параметры конфигурации (Configuration Settings).



В этом окне можно настраивать следующие параметры.

Сообщение об ошибке (Error notification)	Выберите, каким способом EPSON StatusMonitor будет уведомлять вас об ошибках.
Предупреждение (Warning)	Выберите, каким способом EPSON StatusMonitor будет вас предупреждать.
Временная папка очереди печати (Temporary Spool folder)	Выберите папку для временного хранения документов в очереди печати.

<p>Временная папка для скоростного копирования (Temporary High Speed Copies folder)</p>	<p>Выберите папки для хранения документов, печатаемых в нескольких копиях.</p>
<p>Перед отправкой на печать данные будут записаны на жесткий диск (Data will be sent to the printer after being stored on your disk)</p>	<p>Установите этот флажок, чтобы предотвратить появление на изображениях горизонтальных полос. По умолчанию графические данные отправляются компьютером на принтер прямоугольными блоками, что позволяет принтеру не выполнять полное восстановление документа в памяти перед печатью. При установке этого флажка компьютер будет временно записывать данные на свой жесткий диск и затем отправлять их на принтер как единое целое, чтобы предотвратить появление полос на отпечатках.</p>
<p>Проверить на ошибки перед началом печати (Check for errors before starting to print)</p>	<p>Установите этот флажок, чтобы перед началом печати принтер мог проверить, не произошли ли ошибки.</p>
<p>Проверить уровень чернил перед началом печати (Check the ink level before starting to print)</p>	<p>Установите этот флажок, если хотите, чтобы перед началом печати принтер проверял уровень чернил.</p>

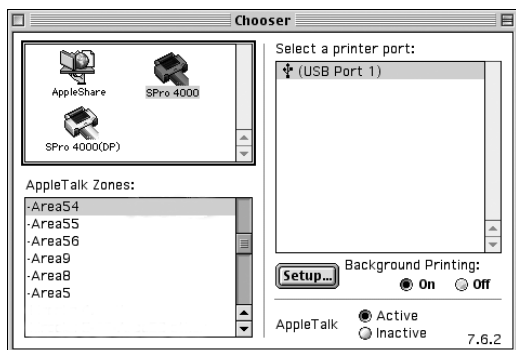
## **Работа с EPSON Monitor IV**

После отправки задания печати принтеру вы можете проверять, отменять и изменять приоритет заданий печати в очереди при помощи утилиты EPSON Monitor IV. В окне этой утилиты также отображается статус задания, которое печатается в данный момент.

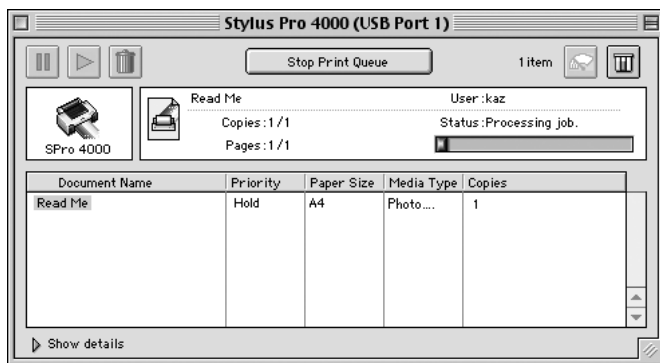
## Доступ к EPSON Monitor IV

Чтобы раскрыть окно утилиты EPSON Monitor IV, сделайте следующее.

1. Задайте значение Включено (On) для параметра Фоновая печать (Background Printing) в диалоговом окне Chooser или Фоновая печать (Background Printing).



2. Отправьте задание печати на принтер.
3. В меню Приложение (Application) в правом конце строки меню выберите EPSON Monitor IV. Откроется диалоговое окно EPSON Monitor IV.






**Примечание:**

Диалоговое окно EPSON Monitor IV также можно открыть, дважды щелкнув значок EPSON Monitor IV в панели Extensions.



## Управление заданиями печати в EPSON Monitor IV

Вы можете управлять заданиями печати следующими способами.

- ❑ Следующие кнопки предназначены для приостановки, возобновления и удаления заданий печати. Выберите нужное задание печати и щелкните подходящую кнопку.

	Приостановить (Hold)	Приостанавливает задание печати; текущее задание печати остается в начале очереди печати.
	Возобновить (Resume)	Возобновляет печать.
	Удалить (Delete)	Останавливает печать и удаляет задание печати из очереди.

- ❑ Щелкните Остановить очередь печати (Stop Print Queue), чтобы прекратить печать. После щелчка этой кнопки ее имя меняется на Запустить очередь печати (Start Print Queue). Щелкните Запустить очередь печати (Start Print Queue), чтобы возобновить печать.
- ❑ Следующие кнопки предназначены для запуска утилит принтера.

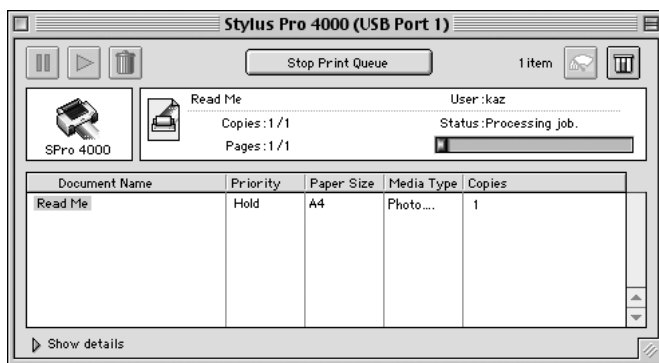
	Прочистка печатающей головки (Print head cleaning)	Запускает утилиту Прочистка печатающей головки (Head Cleaning)
	Status Monitor	Запускает утилиту EPSON Status Monitor, в окне которой отображается уровень оставшихся чернил.

- ❑ Дважды щелкните файл в списке, чтобы просмотреть его.

**Примечание:**

*Эта функция недоступна при печати командного файла ESC/P.*

- ❑ Дважды щелкните Копии (Copies), чтобы изменить количество копий печатаемого документа.
- ❑ Щелкните стрелку Подробно (Show details), чтобы раскрыть дополнительную область внизу окна EPSON Monitor IV. В дополнительной области перечислена подробная информация о выбранных в ПО принтера параметрах документа.



## **Изменение приоритета заданий печати**

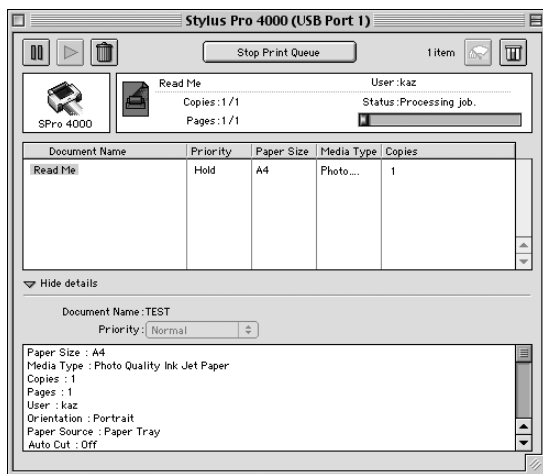
Чтобы изменить приоритет заданий печати в очереди, сделайте следующее.

**Примечание:**

*Также можно изменять приоритет заданий печати, время печати которых было ранее задано в диалоговом окне Фоновая печать (Background Printing).*

1. Выберите задание печати, приоритет которого нужно изменить, в списке Имя документа (Document Name).

- Щелкните стрелку Подробно (Show details), чтобы раскрыть дополнительную область в нижней части окна EPSON Monitor IV.



- Выберите Срочно (Urgent), Обычное (Normal), Приостановить (Hold) или Время печати (Print Time) из списка Приоритет (Priority).

---

## **Совместное использование принтера**

В этом разделе рассказывается, как настроить принтер, чтобы его могли использовать другие компьютеры в сети.

Компьютеры в локальной сети могут совместно использовать принтер, подсоединенный к одному из них.

Компьютер, к которому подключен принтер, является сервером печати, а другие компьютеры выступают клиентами, которым требуется разрешение сервера печати для доступа к принтеру. Клиенты совместно используют принтер через сервер печати.

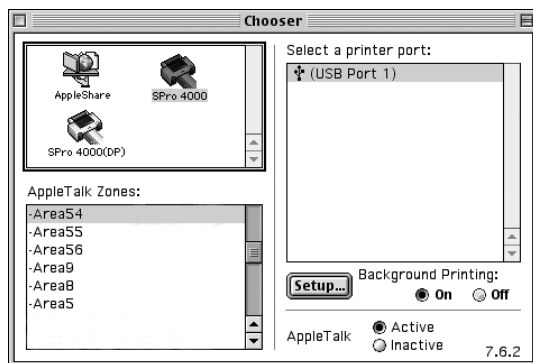
### *Примечание:*

Для подключения принтера к сети без настройки его совместного использования обратитесь к вашему сетевому администратору.

## **Настройка совместного использования принтера**

Для предоставления принтера, подключенного к вашему компьютеру, в совместное использование, сделайте следующее.

1. Включите принтер.
2. Выберите Chooser из меню Apple и щелкните значок принтера. Укажите порт, к которому подключен принтер.



- Щелкните Setup. Откроется диалоговое окно Настройка совместного использования принтера (Printer Sharing Setup).

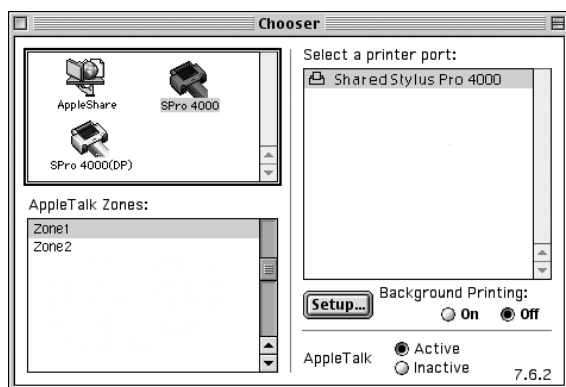


- Выберите Share this Printer, введите имя принтера, а при необходимости и пароль.
- Щелкните ОК. Имя совместно используемого принтера появится в списке портов в Chooser.
- Закройте Chooser.

## Доступ к совместно используемому принтеру

Чтобы получить доступ к совместно используемому принтеру с другого компьютера в сети, сделайте следующее.

1. Включите принтер.
2. На каждом компьютере, с которого требуется доступ к принтеру, выберите Chooser из меню Apple. Щелкните значок вашего принтера и выберите нужный порт в списке Выбор порта принтера (Select a printer port), расположенном справа. Можно выбирать только из принтеров, подключенных к текущей зоне AppleTalk.



3. Если откроется следующее диалоговое окно, введите пароль для принтера и щелкните ОК.



4. Выберите соответствующий переключатель Фоновая печать (Background Printing), чтобы включить или отключить фоновую печать.
5. Закройте Chooser.

---

## **Удаление ПО принтера**

Для удаления драйвера принтера сделайте следующее.

1. Включите компьютер и вставьте компакт-диск с программным обеспечением принтера в привод CD-ROM. Содержимое компакт-диска с ПО принтера EPSON раскроется автоматически.
2. Дважды щелкните папку English, чтобы открыть ее.
3. Дважды щелкните папку EPSON STYLUS PRO 4000.
4. Дважды щелкните папку Disk Package, а затем — папку Disk 1 внутри нее.
5. Дважды щелкните значок Installer и выполняйте инструкции на экране, чтобы открыть диалоговое окно Installer.
6. В списке в левом верхнем углу выберите Uninstall и щелкните кнопку Uninstall в правом нижнем углу.

---

# Печать в Mac OS X

---

## Знакомство с ПО принтера

---

ПО, поставляемое вместе с принтером, включает в себя драйвер и утилиты работы с принтером. Драйвер принтера позволяет настраивать различные параметры для достижения наилучшего качества печати. Утилиты помогают тестировать принтер и поддерживать оптимальные условия работы.

В ПО принтера предусмотрены следующие диалоговые окна.

Диалоговое окно	Параметры и утилиты
Параметры страницы (Page Setup)	Атрибуты страницы (Page Attributes): Настройки (Settings), Формат (Format for), Размер бумаги (Paper Size), Ориентация (Orientation), Масштаб (Scale)  Сводка (Summary): Сводка текущих настроек (Summary of current settings)

<p>Печать (Print)</p>	<p>Общие для всех параметры:          Принтер (Printer),          Предустановленные параметры (Presets)</p> <p>Копии и страницы (Copies &amp; Pages):          Копии (Copies), Подбор (Collated), Страницы (Pages)</p> <p>Макет (Layout):          Страниц на листе (Pages Per Sheet),          Направление макета (Layout Direction), Поля (Border)</p> <p>Выходные параметры (Output Options):          Сохранить как файл (Save as File), Формат (Format)</p> <p>Параметры печати (Print Settings):          Тип носителя (Media Type), Чернила (Ink),          Режим (Mode)</p> <p>Управление цветами принтера          (Printer Color Management):          Управление цветами (Color Management)</p> <p>Настройка бумаги (Paper Configuration):          Плотность цвета (Color Density), Время сушки после          каждого прохода печатающей головки (Drying Time per          Print Head Pass), Регулировка подачи бумаги          (Paper Feed Adjustment), Толщина бумаги          (Paper Thickness), Всасывание бумаги (Paper Suction),          Метод обрезки (Cut Method), Зазор (Platen Gap),          Тип вала для выталкивания бумаги (Eject Roller Type)</p> <p>Параметры рулонной бумаги (Roll Paper Option):          Автообрез (Auto Cut), Печать границы страницы          (Print Page Line), Экономить рулонную бумагу          (Save Roll Paper)</p> <p>Сводка (Summary):          Сводка текущих настроек (Summary of current settings)</p>
<p>Утилиты (Utility)</p>	<p>EPSON Status Monitor, Проверка дюз (Nozzle Check),          Прочистка печатающей головки (Head Cleaning),          Калибровка печатающей головки (Print Head          Alignment)</p>

---

## **Доступ к ПО принтера**

Чтобы получить доступ к ПО принтера, установленному на компьютере, сделайте следующее.

### **Открытие диалогового окна Параметры страницы (Page Setup)**

Чтобы раскрыть диалоговое окно Параметры страницы (Page Setup), щелкните Параметры страницы (Page Setup) в меню Файл (File) приложения.

### **Открытие диалогового окна Печать (Print)**

Чтобы раскрыть диалоговое окно Печать (Print), щелкните Печать (Print) в меню Файл (File) приложения.

### **Открытие диалогового окна Утилиты (Utility)**

Чтобы раскрыть диалоговое окно Утилиты (Utility), дважды щелкните значок EPSON Printer Utility в папке Applications в Macintosh HD (по умолчанию).

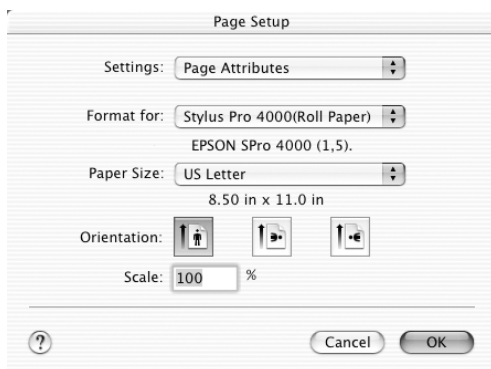
---

## **Параметры диалогового окна Параметры страницы (Page Setup)**

Позволяет настраивать параметры печати: Настройки (Settings), Формат (Format for), Размер бумаги (Paper Size), Ориентация (Orientation) и Масштаб (Scale).

### **Примечание:**

Диалоговое окно *Параметры страницы (Page Setup)* — это стандартная функция Mac OS X. Подробнее об этом — в документации по ОС.



## **Настройки (Settings)**

Вы можете выбрать Атрибуты страницы (Page Attributes) или Сводку (Summary).

### **Атрибуты страницы (Page Attributes)**

Отображает параметры страницы.

### **Сводка (Summary)**

Отображает список текущих значений параметров.

## Формат (*Format for*)

Выбирает принтер с нужной бумагой и полями.

Принтер	Описание
SPro 4000: Без границ (Автоматически увеличить) (Borderless (Auto Expand))	Выберите этот параметр при печати на форматных листах. Печатает документы без полей, автоматически увеличивая их размер.
SPro 4000: Без границ (Сохранить размер) (Borderless (Retain Size))	Выберите этот параметр при печати на форматных листах. Печатает документы без полей с сохранением соотношения сторон.
SPro 4000: Максимум (Maximum)	Выберите этот параметр при печати на форматных листах. Печатает документы с увеличенным нижним полем.
SPro 4000: Рулонная бумага (Roll Paper)	Выберите этот параметр при печати на рулонной бумаге. Печатает документы, используя стандартную область печати.
SPro 4000: Рулонная бумага — Плакат (Roll Paper — Banner)	Выберите этот параметр при печати на плакате.
SPro 4000: Рулонная бумага — Без границ (Автоматически увеличить) (Roll Paper — Borderless (Auto Expand))	Выберите этот параметр при печати на рулонной бумаге. Печатает документы без полей, автоматически увеличивая их размер.
SPro 4000: Рулонная бумага — Без границ (Сохранить размер) (Roll Paper — Borderless (Retain Size))	Выберите этот параметр при печати на рулонной бумаге. Печатает документы без полей с сохранением соотношения сторон.

SPro 4000: Рулонная бумага — Плакат без границ (Roll Paper — Borderless Banner)	Выберите этот параметр при печати на плакате. Печатает документы без полей.
SPro 4000: Стандартно (Standard)	Выберите этот параметр при печати на форматных листах. Печатает документы, используя стандартную область печати.

**Примечание:**

*Всегда сравнивайте значения параметров **Формат (Format for)** в диалоговом окне **Параметры страницы (Page Setup)** и **Принтер (Printer)** в диалоговом окне **Печать (Print)**. Иначе данные могут быть напечатаны неправильно.*

## **Размер бумаги (Paper Size)**

Выберите нужный размер бумаги.

## **Ориентация (Orientation)**

Задайте ориентацию печати.

## **Масштаб (Scale)**

Введите масштаб, чтобы уменьшить или увеличить размер документа.

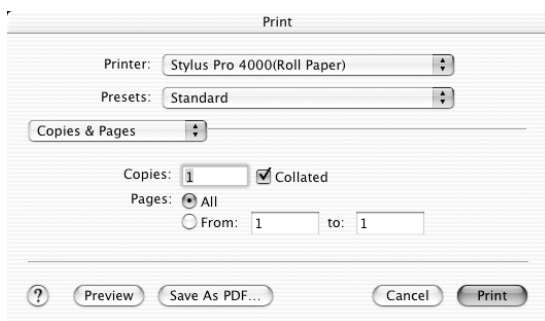
---

## Параметры диалогового окна Печать (Print)

Вы можете настраивать параметры печати Принтер (Printer) и Предустановленные параметры (Presets).

### Примечание:

Диалоговое окно Печать (Print) — это стандартная функция Mac OS X. Подробнее об этом — в документации по ОС.



## Принтер (Printer)

Выбирает принтер с нужной бумагой и полями.

Принтер	Описание
SPro 4000: Без границ (Автоматически увеличить) (Borderless (Auto Expand))	Выберите этот параметр при печати на форматных листах. Печатает документы без полей, автоматически увеличивая их размер.
SPro 4000: Без границ (Сохранить размер) (Borderless (Retain Size))	Выберите этот параметр при печати на форматных листах. Печатает документы без полей с сохранением соотношения сторон.

SPro 4000: Максимум (Maximum)	Выберите этот параметр при печати на форматных листах.  Печатает документы с увеличенным нижним полем.
SPro 4000: Рулонная бумага (Roll Paper)	Выберите этот параметр при печати на рулонной бумаге.  Печатает документы, используя стандартную область печати.
SPro 4000: Рулонная бумага — Плакат (Roll Paper — Banner)	Выберите этот параметр при печати на плакате.
SPro 4000: Рулонная бумага — Без границ (Автоматически увеличить) (Roll Paper — Borderless (Auto Expand))	Выберите этот параметр при печати на рулонной бумаге.  Печатает документы без полей, автоматически увеличивая их размер.
SPro 4000: Рулонная бумага — Без границ (Сохранить размер) (Roll Paper — Borderless (Retain Size))	Выберите этот параметр при печати на рулонной бумаге.  Печатает документы без полей с сохранением соотношения сторон.
SPro 4000: Рулонная бумага — Плакат без границ (Roll Paper — Borderless Banner)	Выберите этот параметр при печати на плакате.  Печатает документы без полей.
SPro 4000: Стандартно (Standard)	Выберите этот параметр при печати на форматных листах.  Печатает документы, используя стандартную область печати.

**Примечание:**

*Всегда сравнивайте значение параметра **Формат (Format for)** в диалоговом окне **Параметры страницы (Page Setup)** со значением **Принтер (Printer)** в диалоговом окне **Печать (Print)**. Иначе данные могут быть напечатаны неправильно.*

## **Предустановленные параметры (Presets)**

Выберите: Стандартно (Standard) или Сохранить как (Save as).

### **Стандартно (Standard)**

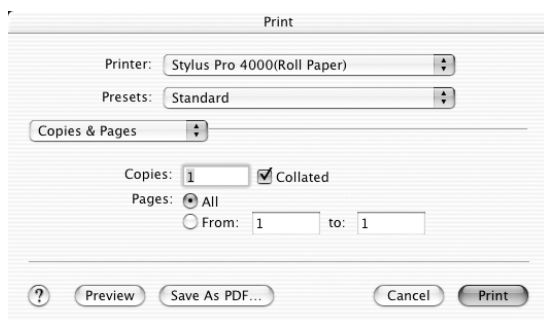
Печатает с текущими параметрами.

### **Сохранить как (Save as)**

Печатает с записанными пользовательскими параметрами.

## **Копии и страницы (Copies & Pages)**

Позволяет настраивать параметры печати Копии (Copies), Подбор (Collated), Страницы (Pages).



### **Копии (Copies)**

Чтобы настроить параметр Копии (Copies), введите число копий, которое необходимо напечатать, в текстовом поле Копии (Copies).

## Подбор (Collate)

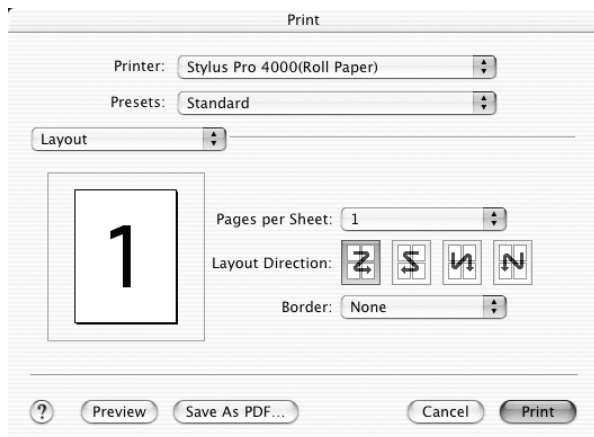
Чтобы настроить порядок печати, выберите Подбор (Collated), чтобы напечатать один полный набор документов при печати нескольких копий.

## Страницы (Pages)

Чтобы настроить параметр Страницы (Pages), выберите Все (All) либо С (From) и По (to). Если выбрано С (From) и По (to), введите номер первой страницы соответствующего диапазона в текстовое поле С (From), а номер последней — в поле По (to).

## Макет (Layout)

Позволяет настраивать параметры печати: Страниц на листе (Pages per Sheet), Направление макета (Layout Direction) и Поля (Border).



### **Примечание:**

Макет (Layout) — это стандартная функция Mac OS X. Подробнее об этом — в документации по ОС.

## Страниц на листе (*Pages Per Sheet*)

Печать нескольких страниц документа на одном листе бумаги. Можно задавать значение 1, 2, 4, 6, 9 или 16.

## Направление макета (*Layout Direction*)

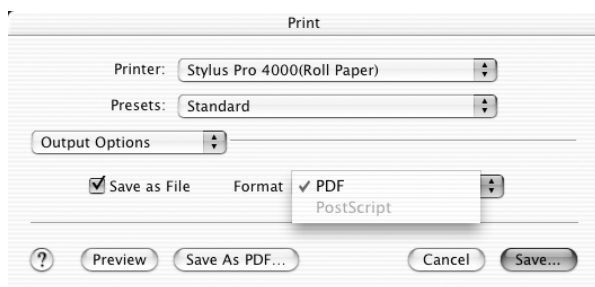
Позволяет задавать порядок печати страниц на листе бумаги.

## Поля (*Border*)

Позволяет печатать поля вокруг страниц, печатаемых на листе. Можно задавать значение Нет (None), Одна тонкая видимая линия (Single hairline), Одна тонкая линия (Single thin line), Двойная тонкая видимая линия (Double hairline) или Двойная тонкая линия (Double thin line).

## Выходные параметры (*Output Options*)

Позволяют печатать документы в файл, если установлен флажок Сохранить как файл (Save as file), и задавать его формат в списке Формат (Format).



Если необходимо напечатать документ на бумаге, снимите флажок Сохранить как файл (Save as file).

### **Примечание:**

Выходные параметры (*Output Options*) — это стандартная функция Mac OS X. Подробнее об этом — в документации по ОС.

## **Параметры печати (Print Settings)**

Позволяет задавать значения параметров Тип носителя (Media Type), Чернила (Ink) и Режим (Mode).



## **Параметры страницы (Page Setup)**

В окне Параметры страницы (Page Setup) показан выбранный драйвер принтера.

Если в окне Параметры страницы (Page Setup) или окне Принтер (Printer) параметру Формат (Format for) присвоено одно из перечисленных значений, отображается список. Выберите Лоток (Paper Tray), если используется лоток для бумаги, или Ручная подача (Manual Feed), если используется передний или задний слот ручной подачи бумаги.

Spro 4000: Без границ (Автоматически увеличить) (Borderless (Auto Expand))

Spro 4000: Без границ (Сохранить размер) (Borderless (Retain Size))

Spro 4000: Максимум (Maximum)

Spro 4000: Стандартно (Standard)

Если список не отображается, загрузите свежий драйвер принтера с Web-сайта поддержки пользователей Epson.

См. раздел «Обращение в службу поддержки» на стр. 383.

## **Тип носителя (Media Type)**

В зависимости от значения параметра Тип носителя (Media Type) становятся доступными другие параметры, поэтому всегда задавайте этот параметр в первую очередь.

В списке Тип носителя (Media Type) выберите носитель, соответствующий загруженной в принтер бумаге.

Найдите в списке вашу бумагу и выберите соответствующий параметр Тип носителя (Media Type). Для некоторых видов бумаги доступно несколько вариантов параметра Тип носителя (Media Type).

### **Примечание:**

- В различных странах в наличии могут быть разные типы специальных носителей.

- ❑ Если вы используете бумагу не из числа специальных носителей Epson, см. раздел «Примечания о специальных носителях Epson и других носителях» на стр. 279.
- ❑ Свежую информацию о наличии носителей в вашем регионе вы можете найти на Web-сайте поддержки пользователей EPSON. См. раздел «Обращение в службу поддержки» на стр. 383.
- ❑ Если для улучшенной матовой бумаги выбрано:  
Тип носителя (Media Type) — Enhanced Matte Paper (Улучшенная матовая бумага), Чернила (Ink) — Черные (Black), включен режим Микропереплетение (MicroWeave) и отключен режим Супер (Super), — качество печати может не соответствовать ожидаемому. Используйте это сочетание параметров только для черновой печати.

## Список значений параметра Тип носителя (Media Type)

Параметр Тип носителя (Media Type)	Название специального носителя Epson/Описание
Singleweight Matte Paper (Обычная матовая бумага)	EPSON Singleweight Matte Paper (Обычная матовая бумага EPSON)
Enhanced Matte Paper (Улучшенная матовая бумага)	EPSON Enhanced Matte Paper (Улучшенная матовая бумага EPSON) EPSON Archival Matte Paper (Архивная матовая бумага EPSON)
Premium Glossy Photo Paper (Улучшенная глянцевая фотобумага)	EPSON Premium Glossy Photo Paper (Улучшенная глянцевая фотобумага EPSON)
Premium Semigloss Photo Paper (Полуглянцевая фотобумага высшего сорта)	EPSON Premium Semigloss Photo Paper (Полуглянцевая фотобумага EPSON высшего сорта)
Premium Luster Photo Paper (Глянцевая фотобумага высшего сорта)	EPSON Premium Luster Photo Paper (Глянцевая фотобумага EPSON высшего сорта)
Premium Luster Photo Paper (250) (Глянцевая фотобумага высшего сорта) (Пулон)	EPSON Premium Luster Photo Paper (250) (Глянцевая фотобумага EPSON высшего сорта)
Premium Glossy Photo Paper (250) (Глянцевая фотобумага высшего сорта)	EPSON Premium Glossy Photo Paper (250) (Глянцевая фотобумага EPSON высшего сорта)
Premium Semigloss Photo Paper (250) (Полуглянцевая фотобумага высшего сорта)	EPSON Semigloss Photo Paper (250) (Полуглянцевая фотобумага EPSON)
Premium Semimatte Photo Paper (250) (Полуматовая фотобумага высшего сорта)	EPSON Semimatte Photo Paper (250) (Полуматовая фотобумага EPSON)
Smooth Fine Art Paper (Гладкая бумага для репродукций)	EPSON Smooth Fine Art Paper (Гладкая бумага EPSON для репродукций)
Textured Fine Art Paper (Текстурная бумага для репродукций)	EPSON Textured Fine Art Paper (Текстурная бумага EPSON для репродукций)

Proofing Paper Semimatte (Полуматовая водоотталкивающая бумага)	EPSON Proofing Paper Semimatte (Полуматовая водоотталкивающая бумага EPSON)
Простая бумага	-
Plain Paper (Line drawing) (Простая бумага (для рисунков))	-
Tracing Paper (Калька)	-

## **Чернила**

Вы можете выбрать режим печати.

Выберите Цветное/Черно-белое фото (Color/B&W Photo) для печати цветных или черно-белых фотографий или Черный (Black) для печати в черновом качестве или черного текста.

### ***Примечание:***

*При печати на любом носителе, кроме кальки, рекомендуется выбирать режим Цветное/Черно-белое фото (Color/B&W Photo), даже если нужно напечатать черное изображение.*

## **Режим (Mode)**

Вы можете выбрать режим Авто (Automatic), Пользовательский (Custom) или Расширенный (Advanced).

## Авто (Automatic)

Режим Авто (Automatic) — самый простой и удобный способ запуска печати. Если выбрано значение Авто (Automatic), ПО принтера позаботится обо всех остальных настройках согласно указанным значениям параметров Тип носителя (Media Type) и Чернила (Ink).



### **Примечание:**

В режиме Авто (Automatic) в зависимости от того, какой Тип носителя (Media Type) вы выбрали, в группе Режим (Mode) появляется ползунок выбора между Качеством (Quality) или Скоростью (Speed). Сдвиньте ползунок в сторону Качество (Quality), если качество печати важнее скорости. Сдвиньте ползунок в сторону Скорость (Speed), если скорость печати важнее качества.

## Пользовательский (Custom)

Режим Пользовательский (Custom) позволяет выполнять множество изменений одним щелчком мыши.

В списке Пользовательские настройки (Custom Settings) содержатся подготовленные Epson наборы параметров. Они разработаны для печати разных типов изображений, например диаграмм и презентаций.



Список Пользовательские настройки (Custom Settings) содержит следующие наборы параметров:

Текст/Диаграммы (Text/Graph)	Хорошо подходит для печати презентационных материалов, например диаграмм и графиков.
Синхронизация цветов (ColorSync)	Автоматически регулирует цвета отпечатка, чтобы они соответствовали цветам монитора.
Улучшенное фото (Advanced Photo) Улучшенное фото 2880 dpi (Advanced Photo 2880 dpi)	Хорошо подходит для качественной печати сканированных фотографий и цифровых снимков. Помогает предотвратить появление артефактов (неверно расположенных чернильных точек), которые могут появиться из-за движения печатающей головки и бумаги.

## Расширенные настройки

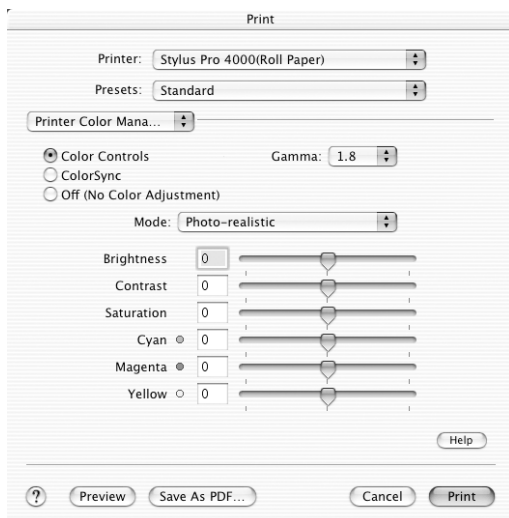
Расширенный (Advanced) режим позволяет полностью управлять условиями печати. Используйте эти параметры для эксперимента с новыми идеями печати либо для тонкой настройки параметров печати в соответствии с вашими потребностями. Задав нужные значения параметров, им можно присвоить имя и добавить в список Пользовательские настройки (Custom Settings).



Качество печати (Print Quality)	Выберите нужное качество печати.
Микропереплетение (MicroWeave)	Обеспечивает большую детальность изображения, но увеличивает время печати.
Высокая скорость (High Speed)	Активирует двунаправленную печать так, что принтер печатает и справа налево, и слева направо. Двунаправленная печать увеличивает скорость, но ухудшает качество печати.
Повернуть по горизонтали (Flip Horizontal)	Печатает зеркальное отображение изображения. Текст и графика переворачиваются.

## Управление цветами принтера (*Printer Color Management*)

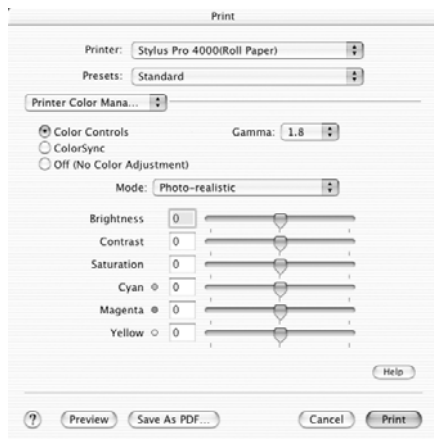
Выберите этот параметр, чтобы использовать методы сопоставления и корректировки цветов, имеющиеся в драйвере принтера.



Используйте эти параметры для эксперимента с новыми идеями печати либо для тонкой настройки параметров печати по вашим потребностям. Задав нужные значения параметров, им можно присвоить имя и добавить в список Пользовательские настройки (Custom Settings) диалогового окна Печать (Print).

## Управление цветами (Color Controls)

Выберите этот параметр, чтобы использовать методы сопоставления и корректировки цветов, имеющиеся в драйвере принтера.



### Гамма (Gamma)

Управляет контрастностью изображения путем корректировки полутонов и тонов серого среднего уровня.

### Режим (Mode)

Фотореалистичный (Photo-realistic)	Увеличивает контрастность изображения. Используйте этот параметр для цветных фотографий.
Живой (Vivid)	Усиливает цвета и осветляет полутона и яркие тона изображения. Используйте этот параметр для презентационной графики, например при печати диаграмм и графиков.

### Ползунки

Ползунки окна Цветокоррекция (Color Enhancement) регулируют указанные параметры в диапазоне  $\pm 25\%$ .

Перетащите ползунок мышью вправо или влево, чтобы отрегулировать значения этих параметров. Кроме того, можно вводить значение в диапазоне от  $\pm 25\%$  в текстовые поля рядом с ползунками.

## **Синхронизация цветов (ColorSync)**

Автоматически регулирует цвета отпечатка, чтобы они соответствовали цветам монитора. Выберите этот параметр при печати сканированного изображения или компьютерной графики.



### **Примечание:**

*Помните, что свет в помещении, а также возраст, качество и настройки монитора могут влиять на качество согласования цветов.*

## **Выключено (без коррекции цветов) (Off (No Color Adjustment))**

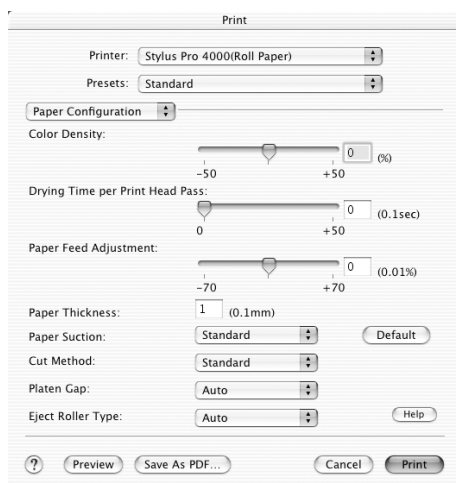
Этот параметр обычно не рекомендуется использовать, поскольку он вообще не позволяет драйверу принтера улучшать или корректировать цвет.



Используйте его только в случае создания нового цветового профиля, либо если другие параметры режима не дают удовлетворительных результатов.

## Настройка бумаги (Paper Configuration)

Следующие параметры в окне Настройка бумаги (Paper Configuration) позволяют подробно описать параметры конкретного типа бумаги. Если не используете специальные носители Epson, настройте эти параметры.



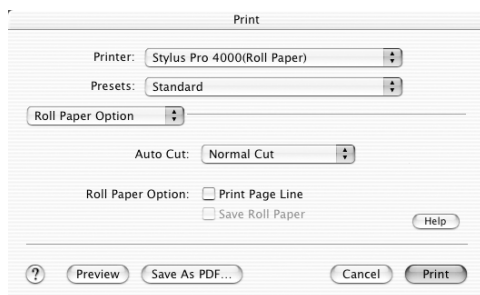
Параметр	Описание
Плотность цвета (Color Density)	<p>Регулирует интенсивность цвета. Задайте значение в диапазоне от -50% до +50%. Сдвиньте ползунок мышью вправо (+), чтобы усилить цвета вашего отпечатка, или влево (-), чтобы отпечаток был более бледным. Также можно ввести число (от -50 до +50) в поле рядом с ползунком.</p> <p>Применяйте эту функцию при печати на специальных носителях, не произведенных Epson.</p> <p>При печати на специальных носителях производства Epson установите ползунок в положение 0.</p> <p>Примечание: В некоторых режимах печати цвет отпечатка нельзя углубить.</p>
Время сушки после каждого прохода печатающей головки (Drying Time per Print Head Pass)	<p>Управляет временем ожидания принтера после каждого прохода печатающей головки.</p> <p>Задайте значение ползунком или введите в текстовом поле. Чтобы улучшить качество печати, увеличьте значение этого параметра.</p> <p>Время сушки после прохода печатающей головки можно установить в диапазоне 0–5 секунд с шагом 0,1 секунды.</p> <p>Примечание: При включении этой функции печать замедляется.</p>
Регулировка подачи бумаги (Paper Feed Adjustment)	<p>Управляет подачей бумаги с шагом 0,01%.</p> <p>Если это значение слишком велико, на отпечатке могут появиться белые горизонтальные полосы.</p> <p>Если это значение слишком мало, на отпечатке могут появиться темные горизонтальные полосы.</p>

Параметр	Описание
Всасывание бумаги (Paper Suction)	<p>Ослабление всасывания воздуха на валике может предотвратить замятие или завивку тонкой или пропитанной бумаги и позволяет устранить вертикальные полосы. Соотношение между значением параметра и мощностью всасывания:</p> <p>Стандартно: 100 %  -1: 50 %  -2: 30 %  -3: 10 %  -4: 5 %</p>
Толщина бумаги (Paper Thickness)	<p>Это значение устанавливается автоматически согласно параметру Тип носителя (Media Type). При использовании носителей других производителей рекомендуется настроить значение этого параметра под конкретный носитель. Чтобы узнать толщину, посмотрите характеристики бумаги или распечатайте шаблон подбора толщины — «Thickness Pattern».</p>
Метод обреза (Cut Method)	<p>Выбирает метод обреза, подходящий для бумаги данной толщины.</p> <p>Стандартный: (Standard) обычная скорость и обычное давление обреза.  Тонкая бумага: (Thin Paper) низкое давление обреза.  Толстая бумага, быстро : (Thick Paper, fast) высокая скорость и высокое давление обреза.  Толстая бумага, медленно : (Thick Paper, slow) малая скорость и высокое давление обреза.</p>
Зазор (Platen Gap)	<p>Зазор — это расстояние между носителем, загруженным в принтер, и печатающей головкой. Регулируя значение этого параметра, можно добиться лучшего качества печати. Это значение устанавливается автоматически согласно заданной Толщине бумаги (Paper Thickness).</p> <p>Примечание:  Устанавливая значение зазора Узкий (Narrow), можно добиться лучшего качества печати, но убедитесь, что в этом случае бумага не будет измята и не будет касаться печатающей головки. Иначе отпечаток или сама печатающая головка могут быть повреждены. В таком случае используйте значения Шире (Wider) или Самый широкий (Widest).</p>

Параметр	Описание
Тип вала для выталкивания бумаги (Eject Roller Type)	<p>Выберите тип, наиболее подходящий для вашего носителя.</p> <p>Авто (Auto): Принтер автоматически выбирает наиболее подходящее значение. При работе со специальными носителями Epson рекомендуется выбирать это значение.</p> <p>Зубчатый ролик— форматные листы (Starwheel-Sheet): Если хотите печатать на форматных листах не из числа специальных носителей Epson, выберите это значение.</p> <p>Зубчатый ролик — скрученный рулон (Starwheel-Roll Curled): Если планируется печатать на сильно скрученном рулоне специального носителя, не произведенного Epson, выберите это значение.</p> <p>Без ролика — обычный рулон (No Roller-Roll Normal): Если планируется печатать на рулоне специального носителя, не произведенного Epson, выберите это значение.</p>

## Параметры рулонной бумаги (Roll Paper Option)

Вы можете настраивать параметры Автоматический обрез (Auto Cut), Печать границы страницы (Print Page Line) и Экономить рулонную бумагу (Save Roll Paper).



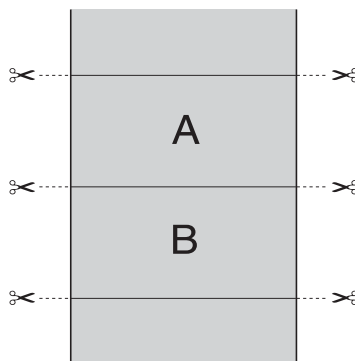
## **Автоматический обрез (Auto Cut)**

Вы можете указать метод отреза.

## **Одинарный обрез (Single Cut)**

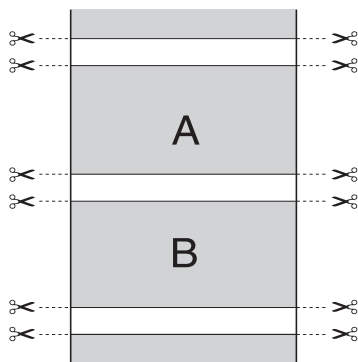
Выберите этот параметр, если хотите сэкономить бумагу.

При этом разрез проходит по границе между изображениями или страницами. Однако линия разреза может слегка смещаться.



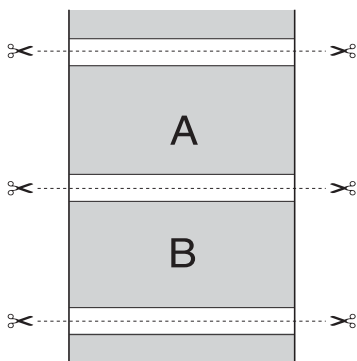
## **Двойной обрез (Double Cut)**

Выберите этот параметр, чтобы избежать небольшого зазора, который возникает при одинарном обрезе (Single Cut). Между изображениями оставляется отступ, и разрез происходит на расстоянии 1 мм от границы изображения.



## **Обычный обрез (Normal Cut)**

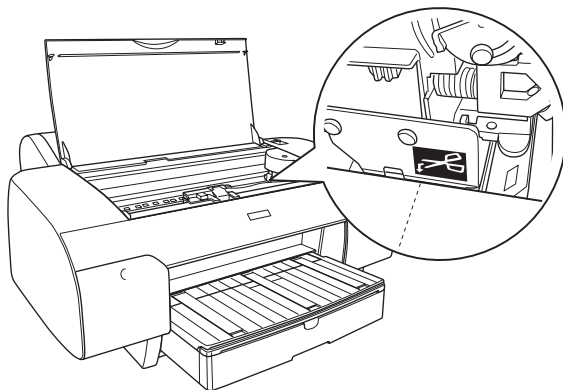
Выберите этот параметр, чтобы оставить отступы сверху и снизу изображения.



## Выключено (Off)

Выберите этот параметр, чтобы обрезать отпечатки вручную.  
Для ручного отреза отпечатков сделайте следующее.

1. Нажмите на кнопку Paper Feed (Подача бумаги)  $\blacktriangledown$  или Paper Feed (Подача бумаги)  $\blacktriangle$ , чтобы совместить линию разреза со значком ножниц на левой стороне печатающей головки.



2. Нажмите на кнопку Paper Source (Источник бумаги)  $\blacktriangleleft$ , чтобы выбрать **Автообрез включен (Auto Cut On)**  $\text{ON}$ .
3. Нажмите и удерживайте кнопку Paper Source (Источник бумаги)  $\blacktriangleleft$  в течение трех секунд. Принтер обрежет отпечаток по линии отреза.

## Параметр Печать границ страницы (Print Page Line)

Этот параметр позволяет указать, нужно ли печатать линию страницы с правой стороны и по нижнему краю документа для последующей ручной обрезки.

Работа функции Печать границы страницы (Print Page Line) зависит от настройки параметра Автоматический обрез (Auto Cut). При необходимости проверьте значения следующих параметров.

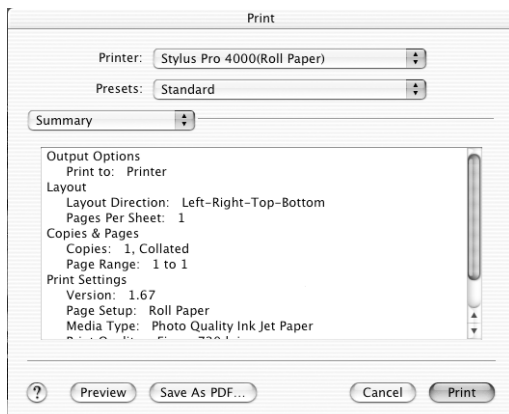
Автоматический обрез (Auto Cut)	Печать границы страницы (Print Page Line)	Работа принтера
Одинарный обрез (Single Cut) Двойной обрез (Double Cut) Обычный обрез (Normal Cut)	Выбрано	Печатает границу страницы только по правой стороне и автоматически обрезает бумагу после печати.
Одинарный обрез (Single Cut) Двойной обрез (Double Cut) Обычный обрез (Normal Cut)	Не выбрано	Принтер не печатает линии, отделяющие страницу, и автоматически отрезает бумагу после выполнения задания печати.
Выключено (Off)	Выбрано	Принтер печатает линии, отделяющие страницу, справа и под данными, но не отрезает бумагу автоматически после выполнения задания печати.
Выключено (Off)	Не выбрано	Принтер не печатает линии, отделяющие страницу, и не отрезает автоматически бумагу после выполнения задания печати.

### ***Параметр Экономить рулонную бумагу (Save Roll Paper)***

Эта функция полезна, если вы хотите сэкономить рулонную бумагу, поскольку чистый участок бумаги последней страницы не подается через принтер.

## Сводка (Summary)

Вы можете проверить текущие настройки в диалоговом окне Печать (Print).



### **Примечание:**

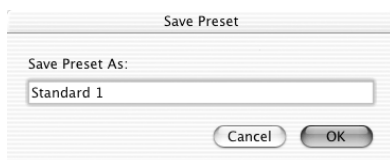
Параметр Сводка (Summary) — это стандартная функция Mac OS X.

## Сохранение настроек в диалоговом окне Печать (Print)

### Печать (Print)

Чтобы сохранить настройки в диалоговом окне Печать (Print), сделайте следующее.

1. Выберите Сохранить как (Save as) из значений Предустановленные параметры (Presets).
2. Введите имя пользовательской настройки в поле Сохранить настройки как (Save Preset As).



3. Проверьте, что введенное на шаге 2 имя появилось в списке Предустановленные параметры (Presets).

## Использование сохраненных настроек в диалоговом окне Печать (Print)

Чтобы использовать сохраненные настройки, выберите имя пользовательской настройки из списка Предустановленные параметры (Presets).

Если меняются значения параметров Тип носителя (Media Type) или Чернила (Ink), но в списке Сохраненные параметры (Saved Settings) выбрана пользовательская настройка, эти изменения ее не затронут. Чтобы вернуться к своей пользовательской настройке, просто снова выберите ее из списка.

## **Предварительный просмотр (Preview)**

Вы можете просмотреть документ перед его печатью.

### **Примечание:**

*Предварительный просмотр (Preview) — это стандартная функция Mac OS X.*

Для предварительного просмотра сделайте следующее.

1. Выполните настройки параметров драйвера принтера.
2. Щелкните кнопку Предварительный просмотр (Preview) в диалоговом окне Печать (Print). Откроется диалоговое окно Предварительный просмотр (Preview) с документом.

---

## Печать без полей

Если выбрано Spro 4000: Без границ (Автоматически увеличить) (Borderless (Auto Expand)) или Spro4000: Без границ (Сохранить размер) (Borderless (Retain Size)) в качестве значения параметра Формат (Format for) в диалоговом окне Параметры страницы (Page Setup), а также выбрано Принтер (Printer) в диалоговом окне Печать (Print), Epson рекомендует следующие условия.

Ширина бумаги:

- 8 дюймов, 203,2 мм
- 210 мм (A4)
- Letter (8,5 дюймов), 215,9 мм
- 10 дюймов, 254 мм
- 257 мм
- 297 мм (A3)
- 300 мм
- 12 дюймов, 304,8 мм
- 329 мм (Super A3/B)
- 13 дюймов, 330,2 мм
- 14 дюймов, 355,6 мм
- 400 мм
- 16 дюймов, 406,4 мм
- 420 мм (A2)
- 17 дюймов, 431,8 мм

### **Примечание:**

- Нельзя печатать без полей на форматных листах шириной 420 мм (A2).
- Соедините распорку с валом при печати на рулонной бумаге шириной 8 дюймов (203,2 мм) или 420 мм (A2). См. раздел «Установка распорки на вал» на стр. 283.
- Если в приложении настраивается ширина полей, перед печатью установите их равными нулю.

- ❑ При печати на форматных носителях, нулевой размер устанавливается только для правого и левого полей.
- ❑ При печати чернила могут попадать на вал принтера. В этом случае сотрите чернила салфеткой.
- ❑ Печать в этом режиме занимает больше времени, чем обычно.
- ❑ При печати на следующих носителях нижнее поле всегда равно 14 мм.

EPSON Premium Glossy Photo Paper (Глянцевая фотобумага EPSON высшего сорта)

EPSON Premium Semigloss Photo Paper (Полуглянцевая фотобумага EPSON высшего сорта)

EPSON Premium Luster Photo Paper (Глянцевая фотобумага EPSON высшего сорта)

EPSON Proofing Paper Semimatte (Полуматовая водоотталкивающая бумага EPSON)

EPSON Smooth Fine Art Paper (Гладкая бумага EPSON для репродукций)

EPSON Textured Fine Art Paper (Текстурная бумага EPSON для репродукций)

EPSON Velvet Fine Art Paper (Бархатная бумага EPSON для репродукций)

Чтобы напечатать документ без полей, сделайте следующее.

**Примечание:**

Всегда сравнивайте значение параметра *Формат (Format for)* в диалоговом окне *Параметры страницы (Page Setup)* со значением *Принтер (Printer)* в диалоговом окне *Печать (Print)*. Иначе данные могут быть напечатаны неправильно.

1. Выберите Spro4000: Без границ (Автоматически увеличить) (Borderless (Auto Expand)) или Spro4000: Без границ (Сохранить размер) (Borderless (Retain Size)) в диалоговых окнах *Параметры страницы (Page Setup)* и *Печать (Print)*.

2. Настройте автоматический обрез (Auto Cut).  
См. раздел «Автоматический обрез (Auto Cut)» на стр. 218.
3. Щелкните ОК.
4. Начните печать из вашего приложения.

---

## **Отмена печати**

Чтобы отменить печать, сделайте следующее.

1. Откройте Print Center.
2. Выключите принтер.
3. В списке Имя документа (Document Name) выберите документ, который печатается в данный момент, затем щелкните кнопку Удалить (Delete) для отмены задания печати.

---

## **Диалоговое окно Утилиты принтера (Printer Utility)**

### **Открытие окна Утилиты принтера (EPSON Printer Utility)**

Чтобы раскрыть окно Утилиты принтера (EPSON Printer Utility), сделайте следующее.

1. Дважды щелкните Macintosh HD (по умолчанию).
2. Дважды щелкните папку Applications.

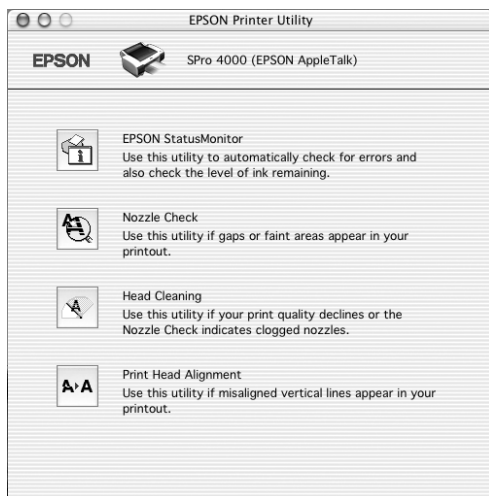
3. Дважды щелкните значок EPSON Printer Utility.

Пользователи Mac OS X 10.2 или более поздней версии могут открывать диалоговое окно Утилиты принтера (EPSON Printer Utility) следующим образом.

1. Дважды щелкните Macintosh HD (по умолчанию).
2. Дважды щелкните папку Applications.
3. Дважды щелкните папку Utilities.
4. Дважды щелкните значок Print Center.
5. Щелкните кнопку Configure в диалоговом окне Список принтеров (Printer List).

## Утилиты принтера

Утилиты принтера Epson позволяют тестировать текущее состояние принтера и управлять определенными его функциями с компьютера.



### **Примечание:**

- ❑ Не используйте утилиты Проверка дюз (Nozzle Check), Прочистка печатающей головки (Head Cleaning) или Калибровка печатающей головки (Print Head Alignment), если принтер подключен к ПК по сети.
  
- ❑ Не используйте утилиты Проверка дюз (Nozzle Check), Прочистка печатающей головки (Head Cleaning) или Калибровка печатающей головки (Print Head Alignment) во время печати, чтобы не испортить отпечаток.

## **EPSON StatusMonitor**

Эта утилита выдает сведения о состоянии принтера, например количество оставшихся чернил.

## **Проверка дюз (Nozzle Check)**

Проверяет, не засорились ли дюзы печатающей головки. Проверьте дюзы, если заметите ухудшение качества печати, а также после их прочистки, чтобы убедиться, что дюзы печатающей головки прочистились. См. раздел «Проверка дюз печатающей головки» на стр. 230.

Если нажать Авто (Auto) в диалоговом окне Проверка дюз (Nozzle Check) или включить автоматическую прочистку **AUTO CLEANING** на панели управления принтера, утилита не только проверит дюзы, но и автоматически их прочистит.

## **Прочистка печатающей головки (Head Cleaning)**

Прочистка печатающей головки может потребоваться, если вы заметите ухудшение качества печати. Используйте данную утилиту для прочистки головки. См. раздел «Прочистка печатающей головки» на стр. 232.

## **Утилита Калибровка печатающей головки (Print Head Alignment)**

Калибровка печатающей головки может потребоваться, если в отпечатке присутствуют неровные вертикальные линии либо белые или черные полосы. Используйте эту утилиту для калибровки печатающей головки. См. раздел «Калибровка печатающей головки» на стр. 234.

## **Проверка дюз печатающей головки**

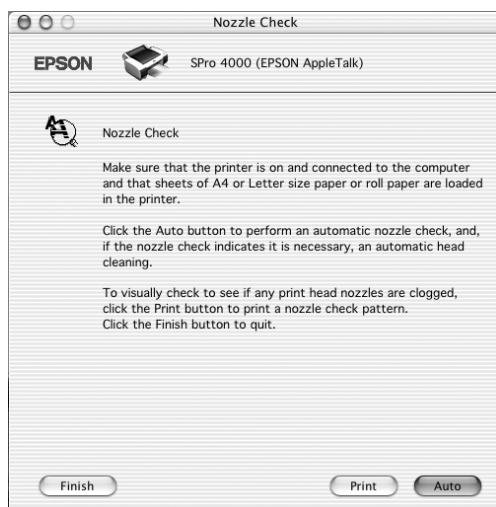
Если получившийся отпечаток слишком бледный или на нем отсутствуют некоторые точки, можно попробовать выявить проблему, проверив дюзы печатающей головки утилитой Проверка дюз (Nozzle Check).

Для проверки дюз сделайте следующее.

**Примечание:**

Не запускаяте утилиту Проверка дюз (Nozzle Check) во время печати, чтобы не испортить отпечаток.

1. Убедитесь, что в принтер загружена бумага.
2. Щелкните Проверка дюз (Nozzle Check).
3. Щелкните Печать (Print), если хотите визуально проверить, не засорились ли некоторые дюзы, если вы используете специальный носитель, не произведенный Epson, или если ширина используемой бумаги меньше 210 мм. Щелкните Авто (Auto), если хотите провести автоматическую проверку дюз и, если это потребуется, автоматическую прочистку головки.



**Примечание:**

Если с панели управления принтера включен режим автоматической прочистки AUTO CLEANING, даже после команды Печать (Print), утилита Проверка дюз (Nozzle Check) не только проверяет засорившиеся дюзы, но и автоматически прочищает печатающую головку. При использовании специальных носителей, не произведенных Epson, или если ширина бумаги меньше 210 мм, отключите режим AUTO CLEANING с панели управления принтера.

4. Для распечатки шаблонов проверки дюз следуйте инструкциям на экране.
5. Если появились пропущенные точки, прочистите дюзы печатающей головки, как описано в разделе «Прочистка печатающей головки» на стр. 232.

## **Прочистка печатающей головки**

Если получившийся отпечаток слишком бледный или на нем отсутствуют некоторые точки, решением проблемы может стать прочистка печатающей головки, которая гарантирует правильную подачу чернил.

Чтобы запустить утилиту Прочистка печатающей головки (Head Cleaning), сделайте следующее.

**Примечание:**

- ❑ Не запускайте утилиту Прочистка печатающей головки (Head Cleaning) во время печати, чтобы не испортить отпечаток.
- ❑ Для экономии чернил сначала запустите утилиту Проверка дюз (Nozzle Check), чтобы убедиться, что печатающая головка действительно нуждается в чистке, поскольку при очистке расходуется некоторое количество чернил.

❑ Если горит или мигает один из индикаторов отсутствия чернил, прочистить печатающую головку невозможно. Тогда сначала замените картридж: см. раздел «Замена чернильных картриджей» на стр. 313.

1. Убедитесь, что принтер включен и не горят индикаторы отсутствия чернил.
2. Щелкните Прочистка печатающей головки (Head Cleaning).
3. Выполняйте инструкции на экране.
4. Щелкните Печать шаблона проверки дюз (Print Nozzle Check Pattern) в диалоговом окне Прочистка печатающей головки (Head Cleaning), чтобы удостовериться, что головка очистилась, или при необходимости запустить цикл очистки.

Если после очистки остаются посторонние точки, попробуйте сделать следующее.

- ❑ Выберите на панели управления принтера пункт усиленной очистки PWR CLEANING. См. раздел «PWR CLEANING» на стр. 261.
- ❑ Повторите эту процедуру четыре-пять раз, выключите принтер и оставьте в покое на ночь; затем попробуйте повторить прочистку печатающей головки.
- ❑ При необходимости замените старые или поврежденные чернильные картриджи.

Если после этих мероприятий качество печати не улучшилось, обратитесь к вашему дилеру. См. раздел «Обращение в службу поддержки» на стр. 383.

## **Калибровка печатающей головки**

Если при печати появились неровные вертикальные линии либо черные или белые полосы, можно попробовать решить эти проблемы с помощью утилиты Калибровка печатающей головки (Print Head Alignment).

Чтобы запустить утилиту Калибровка печатающей головки (Print Head Alignment), сделайте следующее.

1. Убедитесь, что в принтер загружена бумага.
2. Щелкните Калибровка печатающей головки (Print Head Alignment).
3. Выполняйте инструкции на экране.

---

## **Получение информации из интерактивного Справочного руководства**

В ПО принтера предусмотрено исчерпывающее интерактивное Справочное руководство, содержащее инструкции по печати, настройке параметров драйвера принтера и использованию утилит принтера.

Чтобы открыть интерактивную справку, сделайте следующее.

1. Щелкните Печать (Print) в меню Файл (File) приложения.
2. Щелкните Параметры печати (Print Settings) или Управление цветами принтера (Printer Color Management).
3. Щелкните кнопку Справка (Help).

---

## **Удаление ПО принтера**

Для удаления драйвера принтера сделайте следующее.

1. Откройте Print Center.
2. Выберите имя удаляемого принтера из списка.
3. Щелкните Удалить (Delete).

## Глава 3

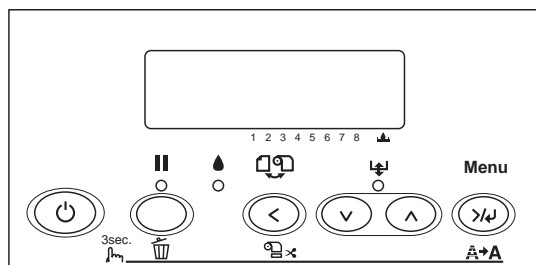
# Панель управления

---

## Кнопки, индикаторы и сообщения








---

На панели управления расположены шесть кнопок, три индикатора и 32-символьный ЖК-дисплей.




## Кнопки

В этом разделе описаны функции кнопок панели управления.

Кнопка		Описание
1	Кнопка Power (Питание) 	Включает и выключает питание принтера.
2	Кнопка Pause (Пауза) 	Временно останавливает печать. Возобновляет печать, если принтер находится в режиме паузы. Если нажать и удерживать кнопку в течение трех секунд, данные, хранящиеся в памяти принтера, будут стерты. Если нажать на кнопку в режиме SelectType, принтер вернется в состояние готовности (READY).
3	Кнопка Paper Source (Источник бумаги) 	Позволяет выбрать источник бумаги (Roll Auto Cut On  / Roll Auto Cut Off  / Sheet  Если нажать и удерживать эту кнопку в течение трех секунд в режиме Roll Auto Cut On  , рулонная бумага автоматически отрезается после печати. Позволяет вернуться к предыдущему уровню в режиме SelectType.



4	Кнопка Paper Feed (Подача бумаги) √	<p>Подает бумагу в прямом направлении.</p> <p>Выбрасывает форматный лист, если выбран источник бумаги Sheet □.</p> <p>Подает рулонную бумагу, прежде чем отрезать ее, если выбран источник бумаги Roll Auto Cut On ☒.</p> <p>Автоматически загружает лист из лотка для бумаги в положение печати, если выбран источник бумаги Sheet □.</p> <p>Позволяет выбрать нужный параметр из выбранного пункта в режиме SelectType.</p> <p>Позволяет изменить параметры в прямом порядке при выборе нужного параметра в режиме SelectType.</p>
5	Кнопка Paper Feed (Подача бумаги) ^	<p>Отматывает назад бумагу на ту длину, на которую она была подана кнопкой Paper Feed (Подача бумаги) √.</p> <p>Примечание: Бумагу, поданную вручную, нельзя отмотать обратно этой кнопкой.</p> <p>Автоматически загружает страницу из лотка для бумаги в положение печати, если выбран источник бумаги Sheet □.</p> <p>Позволяет выбрать нужный параметр из выбранного пункта в режиме SelectType.</p> <p>Позволяет изменить параметры в обратном порядке при выборе нужного параметра в режиме SelectType.</p>



6	Кнопка Menu (Меню) 	<p>Позволяет войти в режим SelectType.</p> <p>Если нажата во время печати, позволяет войти в меню PRINT STATUS MENU.</p> <p>Позволяет выбрать нужное меню в прямом порядке в режиме SelectType.</p> <p>Задает выбранный параметр из выбранного пункта в режиме SelectType.</p> <p>Выполняет пункт, если он предназначен только для выполнения.</p> <p>Если нажать и удерживать эту кнопку в течение трех секунд, начинается прочистка печатающей головки.</p>
---	---	---

## Индикаторы

В этом разделе описаны функции индикаторов панели управления.

Индикаторы позволяют узнать состояние принтера и тип ошибки, которая возникла.

Индикатор	Описание
7 Индикатор паузы (зеленый)  	<p>Горит: Принтер находится в режиме паузы.</p> <p>Мигает: Принтер печатает. Принтер прочищает печатающую головку. Принтер сушит напечатанную бумагу.</p> <p>Выключен: Принтер готов к печати.</p>
8 Индикатор проверки чернил (красный)  	<p>Горит: Установленный картридж пуст. Установленный картридж нельзя использовать с данным принтером. Контейнер для чернил заполнен.</p> <p>Мигает: Установленный картридж почти пуст. Контейнер для чернил почти заполнен.</p>

9	Индикатор проверки бумаги (красный)  	<p>Горит:</p> <p>Бумага не загружена в лоток, если выбран источник бумаги Sheet □.</p> <p>Рулонная бумага закончилась, если выбран источник бумаги Roll Auto Cut On ◻% или Roll Auto Cut Off ◻.</p> <p>Выбранный источник бумаги (Roll Auto Cut On ◻% /Roll Auto Cut Off ◻ /Sheet □) не соответствует источнику бумаги в драйвере принтера.</p> <p>Рычаг бумаги свободен.</p> <p>Загруженная бумага слишком толстая для очистки головки.</p> <p>Мигает:</p> <p>Бумага застряла.</p> <p>Бумага отрезана неправильно после выполнения задания печати, если выбран источник бумаги Roll Auto Cut On ◻%.</p> <p>Бумага загружена неровно.</p> <p>Бумага не обнаружена.</p> <p>Форматный лист выброшен неправильно.</p>
---	---	--

## Комбинации кнопок

В этом разделе описаны функции комбинаций кнопок, когда несколько кнопок нажимают одновременно.

Кнопки	Функция
1. Кнопка Power (Питание) ☺ 2. Кнопка Pause (Пауза) ▨	Если включить принтер, удерживая нажатой кнопку Pause (Пауза), принтер переходит в режим обслуживания (Maintenance Mode).

## Сообщения

В этом разделе описаны значения сообщений, которые отображаются на ЖК-дисплее.

Сообщения, которые отображаются на ЖК-дисплее, делятся на сообщения о состоянии и сообщения об ошибках. Сообщения об ошибках описаны в разделе «Произошла ошибка» на стр. 341.

Сообщение	Описание
READY	Принтер готов к печати.
PRINTING	Принтер обрабатывает данные.
PLEASE WAIT	Пожалуйста, подождите.
PAUSE	Печать приостановлена.
PRESS PAUSE BUTTON	Нажмите на кнопку Pause (Пауза).
CUTTING	Принтер отрезает отпечаток.
CHARGING INK	Принтер заправляет систему доставки чернил.
RESET	Параметры принтера сбрасываются.
F/W UPDATING	Принтер обновляет ПЗУ.
UPDATE COMPLETE	Принтер завершил обновление ПЗУ.
POWER OFF	Принтер выключается.
DRYING	Принтер сушит чернила.
CLEANING	Принтер очищает чернильные каналы.

---

## Настройки SelectType

### Когда использовать SelectType

Режим SelectType позволяет настраивать основные и дополнительные параметры принтера так же, как это делается с помощью драйвера или программного обеспечения, но прямо с панели управления.

**Примечание:**

- ❑ *Приложения могут направлять принтеру команды, отменяющие настройки SelectType. Если результат кажется вам неудовлетворительным, проверьте настройки приложения.*
- ❑ *Чтобы узнать текущие настройки SelectType, напечатайте страницу проверки состояния.*

## Список меню режима *SelectType*

Меню	Пункт	Параметр
«PRINTER SETUP» на стр. 250	«PLATEN GAP» на стр. 250	NARROW, STANDARD, WIDE, WIDER
	«PAGE LINE» на стр. 250	ON, OFF
	«INTERFACE» на стр. 251	AUTO, USB, IEEE1394, OPTION
	«CODE PAGE» на стр. 252	PC437, PC850
	«PAPER MARGIN» на стр. 252	T/B15 mm, 3 mm, 15mm
	«PPR SIZE CHK» на стр. 253	ON, OFF
	«PPR ALIGN CHK» на стр. 253	ON, OFF
	«TIME OUT» на стр. 253	OFF, 30SEC, 60SEC, 180SEC, 300SEC
	«CUTTER ADJ» на стр. 253	EXEC
	«REFRESH MRGN» на стр. 253	ON, OFF
	«SHEET SIZE CK» на стр. 254	ON, OFF
	«AUTO NZL CK» на стр. 254	ON, OFF
	«AUTO CLEANING» на стр. 254	OFF, ON
	«QUIET CUT» на стр. 254	ON, OFF
«INIT SETTINGS» на стр. 254	EXEC	

«TEST PRINT» на стр. 255	«NOZZLE CHECK» на стр. 255	PRINT
	«STATUS CHECK» на стр. 255	PRINT
	«JOB INFO» на стр. 255	PRINT
	«CUSTOM PAPER» на стр. 255	PRINT

«PRINTER STATUS» на стр. 255	«VERSION» на стр. 256	lxxxx P
	«PRINTABLE PG» на стр. 256	MK xxxxxxxPG
		C xxxxxxxPG
		M xxxxxxxPG
		Y xxxxxxxPG
		PK (MK-2) xxxxxxxPG
		LC (C-2) xxxxxxxPG
		LM (M-2) xxxxxxxPG
		LK (Y-2) xxxxxxxPG
		«INK LEFT» на стр. 256
	C E****F, E****F, E****F, E**F, E*F, nn%	
	M E****F, E****F, E****F, E**F, E*F, nn%	
	Y E****F, E****F, E****F, E**F, E*F, nn%	
	PK (MK-2) E****F, E****F, E****F, E**F, E*F, nn%	
	LC (C-2) E****F, E****F, E****F, E**F, E*F, nn%	
	LM (M-2) E****F, E****F, E****F, E**F, E*F, nn%	
	LK (Y-2) E****F, E****F, E****F, E**F, E*F, nn%	
	«MAINT TANK» на стр. 257	E****F, E****F, E****F, E**F, E*F, nn%, 0%
	«USAGE COUNT» на стр. 257	INK EXEC
		PPR EXEC

	«USE COUNT CLR» на стр. 257	INK
		PAPER
	«JOB HISTORY» на стр. 257	No. 0-No. 10
	«JOB HSTRY CLR» на стр. 257	EXEC
	«TOTAL PRINTS» на стр. 258	nnnnnn
	«SERVICE LIFE» на стр. 258	CUTTER E*****F, E*****F, E***F, E**F, E*F, EF
		CR MOTOR E*****F, E*****F, E***F, E**F, E*F, EF
		PF MOTOR E*****F, E*****F, E***F, E**F, E*F, EF
		HEAD UNIT E*****F, E*****F, E***F, E**F, E*F, EF
		CLEANING UNIT (E*****F, E*****F, E***F, E**F, E*F, EF

«CUSTOM PAPER» на стр. 258	«PAPER NUMBER» на стр. 258	STANDARD, 1-10
	«PLATEN GAP» на стр. 259	NARROW, STANDARD, WIDE, WIDER
	«THICKNESS PAT» на стр. 259	PRINT
	«THICKNESS NUM» на стр. 259	1 - 16
	«CUT METHOD» на стр. 259	STANDARD, THIN PAPER, THICK,FAST, THICK,SLOW
	«PPR FEED ADJ» на стр. 259	-0.70% - 0.70%
	«EJECT ROLLER» на стр. 260	AUTO, SHEET, ROLL CURLED, ROLL NORMAL
	«DRYING TIME» на стр. 260	0.0 SEC- 10.0 SEC
	«SUCTION» на стр. 260	STANDARD, -1, -2, -3, -4
	«M/W ADJ» на стр. 261	STANDARD, 1, 2
«MAINTENANCE» на стр. 261	«CUTTER REPL» на стр. 261	EXEC
	«CHNG INK SET» на стр. 261	EXEC
	«PWR CLEANING» на стр. 261	EXEC
	«CLOCK SETTING» на стр. 261	YY/MM/DD HH:MM MM/DD/YY HH:MM
«HEAD ALIGNMENT» на стр. 261	«PAPER THKNS» на стр. 262	STD, 0.1 mm - 1.6 mm
	«ALIGNMENT» на стр. 262	AUTO, MANUAL

## Основная процедура настройки SelectType

В этом разделе описано, как перейти в режим SelectType и выполнить настройку с помощью кнопок на панели управления.

### **Примечание:**

- В любой момент вы можете выйти из режима SelectType и вернуться в состояние готовности (READY), нажав на кнопку Пауза (Pause) ■■.
- Чтобы вернуться к предыдущему шагу, нужно нажать на кнопку Источник бумаги (Paper Source) <.

### **1. Перейдите в режим SelectType**

Убедитесь, что на ЖК-дисплее отображается сообщение READY, и нажмите на кнопку Меню (Menu) >|<. На ЖК-дисплее появится первое меню.

### **2. Выберите меню**

Нажмите на кнопку Подача бумаги (Paper Feed) v или Подача бумаги (Paper Feed) ^, чтобы выбрать нужное меню.

### **3. Раскройте меню**

Нажмите на кнопку Меню (Menu) >|<, чтобы раскрыть выбранное меню. На ЖК-дисплее появится первый пункт.

### **4. Выберите пункт**

Нажмите на кнопку Подача бумаги (Paper Feed) v или Подача бумаги (Paper Feed) ^, чтобы выбрать нужный пункт.

### **5. Раскройте пункт**

Нажмите на кнопку Меню (Menu) >|<, чтобы раскрыть выбранный пункт. На ЖК-дисплее появится первый параметр.

6. **Выберите параметр**  
Нажмите на кнопку Подача бумаги (Paper Feed) **▼** или Подача бумаги (Paper Feed) **▲**, чтобы выбрать параметр для пункта.
  
7. **Задайте параметр**  
Нажмите на кнопку Меню (Menu) **↘/↙**, чтобы сохранить выбранный параметр. Если этот параметр предназначен только для выполнения, нажмите на кнопку Меню (Menu) **↘/↙**, чтобы выполнить данный пункт.  
  
После выполнения принтер выходит из режима SelectType и возвращается в состояние готовности (READY).
  
8. **Выйдите из режима SelectType**  
Нажмите на кнопку Пауза (Pause) **■**. Принтер возвращается в состояние готовности (READY).

## Описание режима SelectType

### **PRINTER SETUP**

Это меню содержит следующие пункты.

### **PLATEN GAP**

Позволяет отрегулировать расстояние между печатающей головкой и бумагой. Обычно значение этого параметра должно быть STANDARD. Если изображение смазано, выберите значение WIDE. Выберите NARROW для печати на тонкой бумаге. Выберите WIDER для печати на толстой бумаге.

### **PAGE LINE**

Вы можете указать, нужно ли печатать линии отреза на рулонной бумаге. Выберите значение ON, если хотите напечатать линию, отделяющую страницу. Выберите значение OFF, если не хотите печатать такую линию.

Эта операция зависит от настроек автоматического отреза бумаги (Auto Cut).

Источник бумаги	Печать линии, отделяющей страницу	Действие принтера
Roll Auto Cut On ☑	Включено (On)	Принтер печатает линию, отделяющую страницу, только справа и автоматически отрезает бумагу после выполнения задания печати.
Roll Auto Cut On ☑	Выключено (Off)	Принтер не печатает линии, отделяющие страницу, и автоматически отрезает бумагу после выполнения задания печати.
Roll Auto Cut Off ☐	Включено (On)	Принтер печатает линии, отделяющие страницу, справа и под данными, но не отрезает бумагу автоматически после выполнения задания печати.
Roll Auto Cut Off ☐	Выключено (Off)	Не печатает линии, отделяющие страницу, и не отрезает бумагу.

**Примечание:**

Если выбран источник бумаги Лист (Sheet) ☐, этот параметр не доступен.

## **INTERFACE**

Позволяет выбрать интерфейс, принимающий данные печати. Если выбрано значение AUTO, принтер автоматически переключается между интерфейсами в зависимости от того, какой из них получил данные первым. Если выбраны значения USB, IEEE1394 или OPTION, данные принимает только указанный интерфейс. Если задание печати не поступает в течение десяти секунд, принтер возвращается в состояние простоя.

## CODE PAGE

Позволяет указать кодовую страницу PC437 (расширенная графика) и PC850 (многоязычная).

## PAPER MARGIN

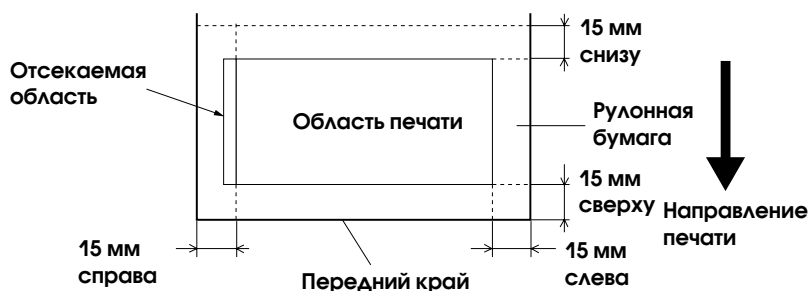
Позволяет указать поля для рулонной бумаги: T/B 15mm, 15mm и 3mm.

Настройки полей	Top/Bottom (Верхнее/нижнее поле)	Left/Right (Левое/правое поле)
T/B 15 мм	15 мм	3 мм
15 мм	15 мм	15 мм
3 мм	3 мм	3 мм

### Примечание:

Комбинацию «Top/Bottom = 3 mm, Left/Right = 15 mm» выбрать невозможно.

Если сравнить результаты, напечатанные с полями 3 мм и 15 мм, можно заметить, что на изображении с полем 15 мм часть данных справа не напечаталась.



## **PPR SIZE CHK**

Если выбрано значение **ON**, принтер прекращает печать, когда ширина загруженной бумаги не соответствует ширине данных. Если выбрано значение **OFF**, принтер продолжает печатать, даже когда ширина бумаги не соответствует данным и принтер может печатать за краями бумаги.

## **PPR ALIGN CHK**

Если выбрано значение **ON**, на ЖК-дисплее появляется сообщение **PAPER NOT STRAIGHT** и принтер останавливает печать, когда бумага заправлена неровно. Если выбрано значение **OFF**, сообщение об ошибке не появляется, даже когда данные выходят за пределы бумаги, и принтер продолжает печатать.

## **TIME OUT**

Диапазон значений: 30–300 секунд. Если кабель, передающий данные принтеру, отключается или принтер не доступен дольше, чем указано в этом параметре, задание печати отменяется, и принтер начинает подавать бумагу.

## **CUTTER ADJ**

Позволяет отрегулировать позицию отреза бумаги, если верхнее и нижнее поля равны нулю. Данная функция печатает шаблоны регулировки резца, по которым можно выбрать нужное положение.

## **REFRESH MRGN**

Если выбрано значение **ON**, принтер автоматически отрезает лишнюю область печати после печати без полей.

## **SHEET SIZE CK**

Если выбрано значение **ON**, когда размер форматного листа, загруженного в принтер, не совпадает с размером данных, принтер прекращает печать, и на панели управления появляется сообщение **WRONG PAPER SIZE**. Если выбрано значение **OFF**, принтер продолжает печатать, даже когда размер форматного листа не соответствует данным, так что принтер может печатать за краями бумаги.

## **AUTO NZL CK**

Если выбрано значение **ON**, принтер выполняет проверку дюзов перед каждым заданием печати.

### **Примечание:**

*Не устанавливайте значение **ON**, если не используете специальные носители Epson или бумаги уже 210 мм.*

## **AUTO CLEANING**

Если выбрано значение **ON**, то при проверке дюзов с помощью драйвера принтера или панели управления, принтер не только проверяет забитые дюзы, но и автоматически очищает головку.

### **Примечание:**

*Не устанавливайте значение **ON**, если не используете специальные носители Epson или ширина бумаги составляет менее 210 мм.*

## **QUIET CUT**

Если выбрано значение **ON**, принтер медленно отрезает отпечаток, чтобы снизить шум и не рвать бумагу.

## **INIT SETTINGS**

Позволяет присвоить фабричные значения всем параметрам в меню **PRINTER SETUP**.

## **TEST PRINT**

Это меню содержит следующие пункты.

## **NOZZLE CHECK**

Позволяет напечатать шаблон проверки дюз печатающей головки для каждого картриджа. Напечатанные результаты позволяют определить, правильно ли дюзы подают чернила. Подробнее об этом — в разделе «Проверка дюз печатающей головки» на стр. 262.

### **Примечание:**

*Шаблон проверки дюз можно напечатать с помощью программного обеспечения принтера. Для Windows см. раздел «Проверка дюз печатающей головки» на стр. 81.*

*Для Mac OS 8.6 — 9.x см. раздел «Проверка дюз печатающей головки» на стр. 174. Для Mac OS X см. раздел «Проверка дюз печатающей головки» на стр. 230.*

## **STATUS CHECK**

Позволяет напечатать страницу проверки текущего состояния режима SelectType. Подробнее об этом — в разделе «Печать страницы проверки состояния» на стр. 271.

## **JOB INFO**

Позволяет напечатать информацию о заданиях, сохраненных в принтере (до 10 заданий печати).

## **CUSTOM PAPER**

Позволяет напечатать информацию, которую вы зарегистрировали.

## **PRINTER STATUS**

Это меню содержит следующие пункты.

## **VERSION**

Позволяет определить версию ПЗУ.

## **PRINTABLE PG**

Позволяет определить, сколько страниц можно напечатать с помощью каждого картриджа.

## **INK LEFT**

Позволяет узнать, сколько чернил осталось в каждом картридже.

E *****	F	(100-81%)
E *****	F	(80-61%)
E ***	F	(60-41%)
E **	F	(40-21%)
E *	F	(20-11%)
nn%		(менее 10%)

## **MAINT TANK**

Позволяет определить, сколько места осталось в контейнере для чернил.

E *****	F	(100-81%)
E *****	F	(80-61%)
E ***	F	(60-41%)
E **	F	(40-21%)
E *	F	(20-11%)
nn%		(менее 10%)

## **USAGE COUNT**

Позволяет определить количество оставшихся чернил в граммах и затраты бумаги в сантиметрах.

### **Примечание:**

*Значения, указанные в USAGE COUNT, являются приближенными.*

## **USE COUNT CLR**

Позволяет очистить значения, заданные в USAGE COUNT.

## **JOB HISTORY**

Позволяет определить расход чернил (INK) в мл, расход бумаги (PAPER) в м<sup>2</sup> и время (PRINT TIME) в секундах, требуемое на выполнение каждого задания печати, сохраненного в принтере. Последнее задание печати сохраняется под нулевым номером.

## **JOB HSTRY CLR**

Позволяет очистить историю заданий печати принтера.

## TOTAL PRINTS

Позволяет определить общее количество напечатанных страниц.

## SERVICE LIFE

Позволяет определить срок службы расходных материалов.

CUTTER	Позволяет определить срок службы резца. Примечание: Значения, отображаемые на ЖК-дисплее, являются приближенными.
CR MOTOR	Предназначен только для персонала службы технического обслуживания.
PF MOTOR	Предназначен только для персонала службы технического обслуживания.
HEAD UNIT	Предназначен только для персонала службы технического обслуживания.
CLEANING UNIT	Предназначен только для персонала службы технического обслуживания.

## CUSTOM PAPER

Это меню содержит следующие пункты.

### PAPER NUMBER

Если выбрано значение STD, принтер автоматически определяет толщину бумаги. Вы также можете выбрать значение No. X (где X — любое число от 1 до 10), чтобы зарегистрировать или вызвать из памяти следующие параметры.

- Зазор
- Шаблон толщины
- Номер толщины
- Метод отреза
- Регулировка подачи бумаги
- Тип вала для выбрасывания
- Длительность сушки
- Всасывание
- Коррекция микропереплетения (MicroWeave)

### **Примечание:**

Если выбрано значение `STANDARD`, принтер печатает данные в зависимости от настроек драйвера. Если выбрано значение `No. X`, настройки панели управления приоритетнее параметров драйвера, если параметр `THICKNESS NUM` не равен значению `AUTO`.

## **PLATEN GAP**

Позволяет отрегулировать расстояние между печатающей головкой и бумагой. Обычно значением этого параметра должно быть `STANDARD`. Если изображение смазано, выберите `WIDE`. Выберите `NARROW` для печати на тонкой бумаге. Выберите `WIDER` для печати на толстой бумаге.

## **THICKNESS PAT**

Позволяет напечатать шаблон определения толщины бумаги. Если параметр `PAPER NUMBER` равен `STANDARD`, шаблон не печатается.

## **THICKNESS NUM**

При использовании специальных носителей Epson обычно следует выбирать значение `AUTO`. Если вы не используете специальные носители Epson, подтвердите шаблон определения толщины бумаги и введите номер для шаблона печати с наименьшим смещением.

## **CUT METHOD**

Позволяет указать метод отреза. Бумага отрезается четырьмя способами: `STANDARD`, `THIN PAPER`, `THICK`, `FAST` и `THICK, SLOW`.

## **PPR FEED ADJ**

Позволяет регулировать подачу бумаги. Принимает значения от `-0.70` до `0.70%`.

## **EJECT ROLLER**

Вы можете выбрать значения AUTO, SHEET, ROLL CURLED или ROLL NORMAL.

AUTO	Принтер автоматически определяет наиболее подходящее значение. Это значение обычно используется при применении специальных носителей Epson.
SHEET	Это значение применяется при печати на форматном листе не из числа специальных носителей Epson.
ROLL CURLED	Это значение применяется при печати на сильно скрученной рулонной бумаге не из числа специальных носителей Epson.  Примечание: Убедитесь что, чернила на бумаге успевают высохнуть, прежде чем вал касается носителя. Иначе чернила испачкают поверхность вала, и на бумаге останутся пятна.
ROLL NORMAL	Это значение применяется при печати на рулонной бумаге не из числа специальных носителей Epson. Если для принтера выбрана рулонная бумага, устанавливается этот параметр, и подающий вал не используется. Если этот параметр установлен во время печати на форматных листах, вам придется вынимать листы по одному.

## **DRYING TIME**

Позволяет задать продолжительность сушки после каждого прохождения печатающей головки. Диапазон значений: 0–10 секунд.

## **SUCTION**

Позволяет указать давление всасывания для подачи отпечатанной бумаги. Принимает значения STANDARD, -1, -2, -3 или -4.

## **M/W ADJ**

Позволяет регулировать режим микропереплетения (MicroWeave). Принимает значения STANDARD, 1 и 2. Увеличение этого значения повышает скорость печати. Уменьшение этого значения повышает качество печати.

## **MAINTENANCE**

Это меню содержит следующие пункты.

### **CUTTER REPL**

Позволяет ознакомиться с процедурой по замене резца бумаги. Следуйте инструкциям на ЖК-дисплее.

### **CHNG INK SET**

Позволяет изменить набор чернил. См. «Смена набора чернил» на стр. 318.

### **PWR CLEANING**

Позволяет выполнить более эффективную по сравнению с обычной процедуру прочистки печатающей головки.

### **CLOCK SETTING**

Позволяет задать год, месяц, час и минуту.

### **HEAD ALIGNMENT**

Это меню содержит следующие пункты.

## **PAPER THKNS**

Позволяет отрегулировать толщину бумаги, которую вы собираетесь использовать. При использовании специальных носителей Epson толщиной 0,2 мм или 1,2 мм выберите STD.

При использовании бумаги не из числа специальных носителей Epson введите ее толщину в диапазоне от 0,0 до 1,6 мм.

## **ALIGNMENT**





Позволяет скорректировать смещение головки, чтобы добиться оптимальных результатов печати. Подробнее об этом — в разделе «Калибровка печатающей головки» на стр. 264.

## **Проверка дюз печатающей головки**

Чтобы определить правильно ли дюзы подают чернила, можно напечатать шаблон проверки дюз. Если дюзы подают чернила неправильно, отсутствующие точки будут заметны на шаблоне печати. Чтобы напечатать шаблон проверки дюз, сделайте следующее.

### ***Примечание:***

*Прежде чем напечатать данные, убедитесь, что печать шаблона проверки дюз завершена. Иначе качество печати может ухудшиться.*

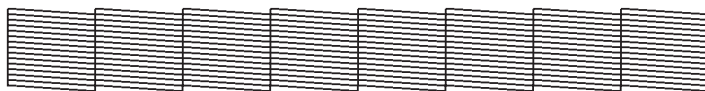
1. Убедитесь, что бумага загружена в принтер.
2. Нажмите на кнопку Меню (Menu) , чтобы войти в режим SelectType.
3. Нажимайте на кнопку Подача бумаги (Paper Feed)  или Подача бумаги (Paper Feed) , пока на дисплее не появится сообщение TEST PRINT, затем нажмите на кнопку Меню (Menu) .

4. Нажимайте на кнопку Подача бумаги (Paper Feed)  $\blacktriangledown$  или Подача бумаги (Paper Feed)  $\blacktriangle$  , пока на дисплее не появится сообщение NOZZLE CHECK.
5. Нажмите на кнопку Меню (Menu)  $\blacktriangleright$ : на дисплее появится сообщение PRINT.
6. Еще раз нажмите на кнопку Меню (Menu)  $\blacktriangleright$ , чтобы запустить печать шаблона проверки дюз.

Завершив печать шаблона проверки дюз, принтер выходит из режима Selecture и возвращается в состояние готовности (READY).

## Примеры шаблонов проверки дюз:

хороший отпечаток



необходима прочистка головки



Если вы обнаружите, что некоторые точки отсутствуют в линиях шаблона, прочистите печатающие головки. Нажмите и удерживайте кнопку Меню (Menu) >|< более трех секунд или запустите утилиту Прочистка печатающей головки (Head Cleaning) программного обеспечения принтера. Для Windows см. раздел «Прочистка печатающей головки» на стр. 83. Для Mac OS 8.6 – 9.x см. раздел «Прочистка печатающей головки» на стр. 175. Для Mac OS X см. раздел «Прочистка печатающей головки» на стр. 232.

## **Калибровка печатающей головки**

Чтобы предотвратить ухудшение качества печати, вызванное смещением печатающей головки, откалибруйте ее, прежде чем приступить к печати данных. Чтобы откалибровать печатающую головку, сделайте следующее.

1. Убедитесь, что бумага загружена в принтер.

### **Примечание:**

*Для улучшения результата используйте носитель, который вы собираетесь использовать после печати шаблона калибровки печатающей головки.*

2. Нажмите на кнопку Меню (Menu)  $\blacktriangleright$ , чтобы перейти в режим SelectType.
3. Нажимайте на кнопку Подача бумаги (Paper Feed)  $\blacktriangledown$  или Подача бумаги (Paper Feed)  $\blacktriangle$ , пока на дисплее не появится сообщение HEAD ALIGNMENT, а затем нажмите на кнопку Меню (Menu)  $\blacktriangleright$ .
4. Когда появится сообщение PAPER THICKS, нажмите на кнопку Меню (Menu)  $\blacktriangleright$ .
5. Нажмите на кнопку Подача бумаги (Paper Feed)  $\blacktriangledown$  или Подача бумаги (Paper Feed)  $\blacktriangle$ , чтобы выбрать значение STD или толщину бумаги от 0.0mm до 1.6mm. Если хотите печатать на специальном носителе Epson, выберите значение STD. Если не хотите печатать на специальных носителях Epson, введите толщину бумаги.
6. Нажмите на кнопку Меню (Menu)  $\blacktriangleright$ , чтобы зарегистрировать ваше значение.
7. Еще раз нажмите на кнопку Меню (Menu)  $\blacktriangleright$ . В верхней строке ЖК-дисплея появится сообщение ALIGNMENT, а в нижней — AUTO.
8. Нажмите на кнопку Меню (Menu)  $\blacktriangleright$ , чтобы выбрать значение AUTO, а затем на кнопку Подача бумаги (Paper Feed)  $\blacktriangledown$  или Подача бумаги (Paper Feed)  $\blacktriangle$ , чтобы выбрать значение BI-D BLACK.

Если вы используете специальные носители Epson и хотите откалибровать печатающую головку по всем цветам, выберите BI-D ALL.

9. Нажмите на кнопку Меню (Menu)  $\blacktriangleright$ , и принтер начнет печатать.

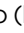
## Примеры шаблонов калибровки головки (BI-D BLACK):



Если вас не удовлетворяет напечатанный шаблон автоматической калибровки головки, можно откалибровать головку вручную. Чтобы откалибровать печатающую головку вручную, сделайте следующее.

1. Нажмите на кнопку Меню (Menu)  $\triangleright$ / $\blacktriangleleft$ , чтобы войти в режим SelectType.
2. Нажимайте на кнопку Подача бумаги (Paper Feed)  $\blacktriangledown$  или Подача бумаги (Paper Feed)  $\blacktriangle$ , пока на дисплее не появится сообщение HEAD ALIGNMENT, затем нажмите на кнопку Меню (Menu)  $\triangleright$ / $\blacktriangleleft$ .
3. Когда появится сообщение PAPER THKNS, нажмите на кнопку Меню (Menu)  $\triangleright$ / $\blacktriangleleft$ .
4. Нажмите на кнопку Подача бумаги (Paper Feed)  $\blacktriangledown$  или Подача бумаги (Paper Feed)  $\blacktriangle$ , чтобы выбрать значение STD или толщину бумаги от 0.1 mm до 1.6 mm. Если хотите печатать на специальном носителе Epson, выберите STD. Иначе введите толщину бумаги.
5. Нажмите на кнопку Меню (Menu)  $\triangleright$ / $\blacktriangleleft$ , чтобы зарегистрировать ваше значение.
6. Еще раз нажмите на кнопку Меню (Menu)  $\triangleright$ / $\blacktriangleleft$ . В верхней строке ЖК-дисплея появится сообщение ALIGNMENT, а в нижней — AUTO.
7. Нажмите на кнопку Меню (Menu)  $\triangleright$ / $\blacktriangleleft$ , чтобы выбрать значение MANUAL, а затем — на кнопку Подача бумаги (Paper Feed)  $\blacktriangledown$  или Подача бумаги (Paper Feed)  $\blacktriangle$ , чтобы выбрать значение BI-D BLACK.

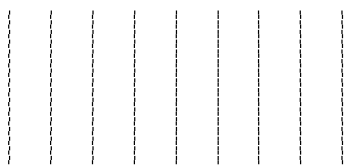
Если вы используете специальные носители Epson и хотите откалибровать печатающую головку по всем цветам, выберите **BI-D ALL**.

8. Нажмите на кнопку Меню (Menu) , и принтер начнет печатать.



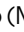
Примеры шаблонов калибровки головки (BI-D BLACK):

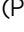
# 1

МК




1 2 3 4 5 6 7 8 9

9. После печати отобразятся номер шаблона и номер текущего набора. Выберите набор с наименьшим смещением и нажмите на кнопку Подача бумаги (Paper Feed)  или Подача бумаги (Paper Feed) , чтобы на дисплее появился номер этого набора.
10. Нажмите на кнопку Меню (Menu) , чтобы зарегистрировать номер набора. Появится номер следующего шаблона. Повторите шаг 9.

Если вас не удовлетворяет напечатанный шаблон, нажмите на кнопку Подача бумаги (Paper Feed) , чтобы вернуться на предыдущий уровень, и выберите **BI-D ALL**.

Если вас не удовлетворяет напечатанный шаблон в режиме **BI-D ALL**, попробуйте режим **UNI-D**.

11. Задав шаблоны, нажмите на кнопку Пауза (Pause) , чтобы вернуть принтер в состояние готовности (**READY**).

## Параметры бумаги



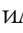



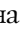
Вы можете зарегистрировать и восстановить собственные настройки бумаги для любого типа носителя.

Можно задать значения следующих параметров бумаги:

- Зазор
- Шаблон толщины
- Номер толщины
- Метод отреза
- Регулировка подачи бумаги
- Тип вала для выбрасывания
- Продолжительность сушки
- Всасывание
- Регулировка микропереплетения (MicroWeave adjustment)

## Регистрация параметров

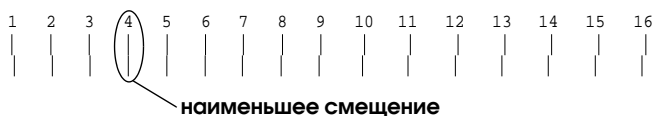
Чтобы зарегистрировать параметры бумаги, сделайте следующее.

1. Загрузите бумагу, которую нужно проверить.
2. Нажмите на кнопку Меню (Menu) , чтобы перейти в режим SelectType.
3. Нажимайте на кнопку Подача бумаги (Paper Feed)  или Подача бумаги (Paper Feed) , пока на дисплее не появится сообщение CUSTOM PAPER.
4. Нажмите на кнопку Меню (Menu) : на дисплее появится сообщение PAPER NUMBER.
5. Нажмите на кнопку Меню (Menu) , а затем — на кнопку Подача бумаги (Paper Feed)  или Подача бумаги (Paper Feed) , чтобы выбрать значение STANDARD или номер (от No. 1 до No. 10), под которым вы хотите зарегистрировать значения параметров.

Если вы используете специальные носители Epson, выберите значение STANDARD и перейдите к шагу 9. Толщину бумаги настраивать не нужно, поскольку при выборе значения STANDARD она определяется автоматически.

6. Нажмите на кнопку Меню (Menu)  $\blacktriangleright/\blacktriangleleft$ : на дисплее появится сообщение PLATEN GAP. Нажмите на кнопку Подача бумаги (Paper Feed)  $\blacktriangledown$  или Подача бумаги (Paper Feed)  $\blacktriangle$ , чтобы выбрать значение NARROW, STANDARD, WIDER или WIDE.
7. Нажмите на кнопку Меню (Menu)  $\blacktriangleright/\blacktriangleleft$ , чтобы сохранить значение зазора: на ЖК-дисплее появится сообщение THICKNESS PAT.
8. Еще раз нажмите на кнопку Меню (Menu)  $\blacktriangleright/\blacktriangleleft$ , чтобы напечатать тестовый шаблон толщины бумаги.

Пример тестового шаблона толщины бумаги:



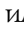


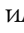


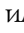




9. По напечатанному шаблону определите, какой набор линий выровнен (смещение минимально), и отметьте соответствующий номер.
10. После завершения печати шаблона появится сообщение THICKNESS NUM. Нажмите на кнопку Подача бумаги (Paper Feed)  $\blacktriangledown$  или Подача бумаги (Paper Feed)  $\blacktriangle$ , чтобы выбрать номер, который вы отметили в шаге 9.
11. Нажмите на кнопку Меню (Menu)  $\blacktriangleright/\blacktriangleleft$ , чтобы сохранить выбранное значение.

12. На ЖК-дисплее появится сообщение CUT METHOD.  
Нажмите на кнопку Подача бумаги (Paper Feed)  $\blacktriangledown$  или Подача бумаги (Paper Feed)  $\blacktriangle$ , чтобы выбрать одно из значений STANDARD, THICK, SLOW, THICK, FAST или THIN PAPER, а затем нажмите на кнопку Меню (Menu)  $\blacktriangleright$ .
13. На ЖК-дисплее появится сообщение PPR FEED ADJ.  
Нажмите на кнопку Подача бумаги (Paper Feed)  $\blacktriangledown$  или Подача бумаги (Paper Feed)  $\blacktriangle$ , чтобы задать величину подачи бумаги, а затем — на кнопку Меню (Menu)  $\blacktriangleright$ .
14. На ЖК-дисплее появится сообщение EJECT ROLLER.  
Выберите значение AUTO, SHEET, ROLL CURLED или ROLL NORMAL и нажмите на кнопку Меню (Menu)  $\blacktriangleright$ .
15. На ЖК-дисплее появится сообщение DRYING TIME.  
Нажмите на кнопку Подача бумаги (Paper Feed)  $\blacktriangledown$  или Подача бумаги (Paper Feed)  $\blacktriangle$ , чтобы указать время в секундах, а затем — на кнопку Меню (Menu)  $\blacktriangleright$ .
16. На ЖК-дисплее появится сообщение SUCTION.  
Нажмите на кнопку Подача бумаги (Paper Feed)  $\blacktriangledown$  или Подача бумаги (Paper Feed)  $\blacktriangle$ , чтобы выбрать значение STANDARD, -1, -2, -3 или -4.
17. На ЖК-дисплее появится сообщение M/W ADJ.  
Нажмите на кнопку Подача бумаги (Paper Feed)  $\blacktriangledown$  или Подача бумаги (Paper Feed)  $\blacktriangle$ , чтобы отрегулировать микропереплетение. Увеличьте это значение, чтобы повысить скорость печати. Уменьшите это значение, чтобы повысить качество печати.
18. Нажмите на кнопку Меню (Menu)  $\blacktriangleright$ , чтобы сохранить выбранное значение.

## **Выбор зарегистрированных значений**

Чтобы выбрать зарегистрированные параметры, сделайте следующее.

1. Нажмите на кнопку Меню (Menu) , чтобы перейти в режим SelectType.
2. Нажимайте на кнопку Подача бумаги (Paper Feed)  или Подача бумаги (Paper Feed) , пока на дисплее не появится сообщение CUSTOM PAPER, затем нажмите на кнопку Меню (Menu) .
3. Нажимайте на кнопку Подача бумаги (Paper Feed)  или Подача бумаги (Paper Feed) , пока на дисплее не появится сообщение PAPER NUMBER, затем нажмите на кнопку Меню (Menu) .
4. Нажмите на кнопку Подача бумаги (Paper Feed)  или Подача бумаги (Paper Feed) , чтобы выбрать нужный номер зарегистрированных параметров. Если выбрано значение STANDARD, принтер печатает данные согласно настройкам драйвера. Если выбрано значение No. X, настройка панели управления приоритетнее параметров драйвера.
5. Нажмите на кнопку Меню (Menu) . Если вы укажете значение No. X, выбранный номер появится на ЖК-дисплее.
6. Нажмите на кнопку Пауза (Pause) , чтобы выйти из режима SelectType.

## **Печать страницы проверки состояния**

В режиме SelectType можно напечатать страницу проверки состояния и узнать текущие параметры по умолчанию для режима SelectType. Чтобы напечатать страницу проверки состояния, сделайте следующее.

1. Убедитесь, что бумага загружена в принтер.
2. Нажмите на кнопку Меню (Menu) >|, чтобы перейти в режим SelectType.
3. Несколько раз нажмите на кнопку Подача бумаги (Paper Feed) v или Подача бумаги (Paper Feed) ^, пока на дисплее не появится сообщение TEST PRINT, затем нажмите на кнопку Меню (Menu) >|.
4. Нажимайте на кнопку Подача бумаги (Paper Feed) v или Подача бумаги (Paper Feed) ^, пока на дисплее не появится сообщение STATUS CHECK, затем нажмите на кнопку Меню (Menu) >|.
5. Еще раз нажмите на кнопку Меню (Menu) >|, чтобы запустить печать страницы проверки состояния.

После печати принтер выходит из режима SelectType и возвращается в состояние готовности (READY).

## Глава 4

---

### Режим обслуживания

#### Процедура настройки режима обслуживания

В этом разделе рассказывается, как перейти в режим обслуживания и настраивать параметры с помощью кнопок панели управления.


Чтобы настроить параметры режима обслуживания, сделайте следующее.


**Примечание:**

Нажмите на кнопку Источник бумаги (Paper Source) < , чтобы вернуться к предыдущему этапу.

- 1. Переход в режим обслуживания**  
Сначала убедитесь, что принтер отключен. Удерживая кнопку Пауза (Pause) ■■, нажмите на кнопку Питание (Power) ⏻, чтобы включить принтер.
- 2. Выбор пункта**  
Нажмите на кнопку Подача бумаги (Paper Feed) ▲ или Подача бумаги (Paper Feed) ▼, чтобы выбрать нужный пункт.
- 3. Установка значения пункта**  
Нажмите на кнопку Меню (Menu) ≡, чтобы войти в выбранный пункт меню. Первый параметр отображается на ЖК-дисплее.
- 4. Выбор параметра**  
Нажмите на кнопку Подача бумаги (Paper Feed) ▼ или Подача бумаги (Paper Feed) ▲, чтобы выбрать параметр для пункта.

## 5. Установка значения параметра

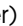
Нажмите на кнопку Меню (Menu) , чтобы сохранить выбранный параметр.

Если параметр предназначен только для выполнения, нажмите на кнопку Меню (Menu) , чтобы выполнить функцию для данного пункта.

### **Примечание:**

*Если второй параметр выводится на ЖК-дисплее, повторите шаги 4 и 5, чтобы выбрать и установить его значение.*

## 6. Выход из режима обслуживания

Нажмите на кнопку Питание (Power) , чтобы отключить принтер, и снова включите его.

## Список пунктов меню режима обслуживания

Пункт	Первые параметры	Вторые параметры
«HEX DUMP» на стр. 276	PRINT	EXEC
«LANGUAGE» на стр. 276	ENGLISH, FRENCH, ITALIAN, GERMAN, SPANISH, PORTUGUESE	-
«UNITS» на стр. 277	METER, FEET/INCHES	-
«CUT PRESSURE» на стр. 277	0% - 150%	-
«SSCL» на стр. 277	EXEC	-
«DEFAULT PANEL» на стр. 278	EXEC	-

«CRTG INFO MENU» на стр. 278	MK CARTRIDGE C CARTRIDGE M CARTRIDGE Y CARTRIDGE PK (MK-2) CARTRIDGE LC (C-2) CARTRIDGE LM (M-2) CARTRIDGE LK (Y-2) CARTRIDGE	MANUFACT, CARTRIDG, INK TYPE, INK CAP, INK LEFT, PROD DATE, EXPIRE DATE, INK LIFE, AGE
---------------------------------	--	--

# Подробности об пунктах меню режима обслуживания

## HEX DUMP

Получаемые от компьютера данные можно печатать в виде шестнадцатеричных чисел.

Для активизации этого режима, сделайте следующее.

1. Убедитесь, что в принтер загружена бумага.
2. В режиме обслуживания нажимайте на кнопку Подача бумаги (Paper Feed)  $\blacktriangle$  или Подача бумаги (Paper Feed)  $\blacktriangledown$ , пока на экране не появится пункт HEX DUMP.
3. Нажмите на кнопку Меню (Menu)  $\blacktriangleright$ / $\blacktriangleleft$ , чтобы вывести параметр PRINT. Еще раз нажмите на кнопку Меню (Menu)  $\blacktriangleright$ / $\blacktriangleleft$ , чтобы начать печать.

Данные из буфера печати выводятся в следующем формате: 16-байтные шестнадцатеричные числа в столбце слева и соответствующие им ASCII-символы в столбце справа.

### **Примечание:**

*Если последний блок данных меньше 16 байт, он не печатается, пока вы не нажмете клавишу Пауза (Pause)  $\blacksquare$ .*

## LANGUAGE

Позволяет выбирать язык интерфейса ЖК-дисплея.

Чтобы выбрать нужный язык, сделайте следующее.

1. В режиме обслуживания нажимайте на кнопку Подача бумаги (Paper Feed)  $\blacktriangle$  или Подача бумаги (Paper Feed)  $\blacktriangledown$ , пока на дисплее не появится параметр LANGUAGE, а затем нажмите на кнопку Меню (Menu)  $\blacktriangleright$ / $\blacktriangleleft$ .

2. Нажимайте кнопку Подача бумаги (Paper Feed) **▲** или Подача бумаги (Paper Feed) **▼**, чтобы выбрать нужный язык.
3. Нажмите на кнопку Меню (Menu) **▶/◀**, чтобы задать язык. Убедитесь, что на дисплее отображается слово **READY** (либо аналогичное слово на выбранном языке).

**Примечание:**

Слово **READY** (либо аналогичное слово на выбранном языке) выводится не мгновенно, а через некоторое время.

## **UNITS**

Позволяет выбирать единицы измерения для отображения длины. Чтобы выбрать единицы измерения, сделайте следующее.

**Примечание:**

Этот элемент доступен, только если выбрано значение **ENGLISH** для параметра языка **LANGUAGE**.

1. В режиме обслуживания нажимайте на кнопку Подача бумаги (Paper Feed) **▲** или Подача бумаги (Paper Feed) **▼**, пока на дисплее не появится параметр **UNITS**, а затем нажмите на кнопку Меню (Menu) **▶/◀**.
2. Нажимайте на кнопку Подача бумаги (Paper Feed) **▲** или Подача бумаги (Paper Feed) **▼**, чтобы выбрать нужную единицу измерения.
3. Нажмите на кнопку Меню (Menu) **▶/◀**, чтобы задать единицу измерения.

## **CUT PRESSURE**

Позволяет выбрать давление при обрезке.

## **SSCL**

Позволяет выполнять ультразвуковую очистку печатающей головки.

## **DEFAULT PANEL**

Возвращает значения по умолчанию всем параметрам, настроенным в режиме SelectType.

## **CRTG INFO MENU**

Только для обслуживающего персонала.

## Примечания о специальных носителях Epson и других носителях

Хотя на большинстве типов бумаги с покрытием достигается высокое качество печати, качество отпечатков зависит от изготовителя и качества бумаги. Перед закупкой большой партии бумаги делайте пробную распечатку.



### **Предостережение!**

*Не прикасайтесь к лицевой стороне носителя: отпечатки пальцев могут снизить качество печати. По возможности работайте с носителями в перчатках.*

## Использование специальных носителей Epson

Epson выпускает специальные носители, которые расширяют возможности печати и делают ее результаты более выразительными. При работе со специальными носителями Epson не забудьте внести соответствующие настройки в драйвер принтера. О специальных носителях Epson см. раздел «Специальные носители Epson» на стр. 405.

### **Примечание:**

- ❑ *Для достижения наилучших результатов работайте со специальными материалами Epson при комнатных условиях (температура и влажность).*
- ❑ *Перед работой со специальными носителями Epson сначала прочитайте вложенный листок с инструкциями.*

## **Хранение специальных носителей Epson**

Чтобы сохранить качество специальных носителей Epson:

- ❑ Храните неиспользуемые носители в фабричном пластиковом пакете или другой упаковке, предохраняющей от сырости.
- ❑ Берегите носители от воздействия высокой температуры, влажности или прямого солнечного света.

## **Использование бумаги, отличной от специальных носителей Epson**

При использовании бумаги, отличной от специальных носителей Epson, или при печати с помощью процессора растровых изображений (Raster Images Processor, RIP), пользуйтесь инструкцией, прилагаемой к бумаге или RIP, или обратитесь за рекомендациями к вашему поставщику.

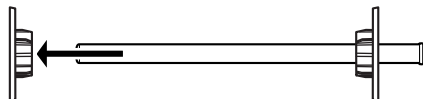
---

## **Использование рулонной бумаги**

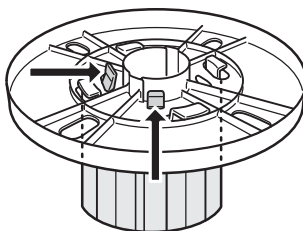
### **Размещение рулонной бумаги на валу**

Чтобы разместить рулонную бумагу на валу, сделайте следующее.

1. Снимите черный фланец с конца вала.



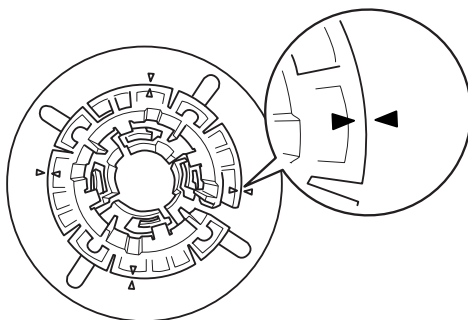
2. Если устанавливается рулонная бумага с 2-дюймовым сердечником, удалите серые подставки.



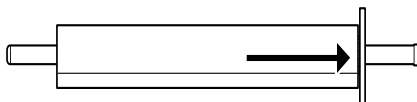
**Примечание:**

*Сохраните серые подставки для последующего использования.*

При установке рулонной бумаги с 3-дюймовым сердечником, сдвиньте серые подставки к черному и белому фланцу, ориентируясь на четыре стрелки.



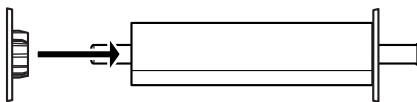
3. Положите рулонную бумагу на ровную поверхность, чтобы рулон не разматывался. Наденьте рулон на вал, а затем на белый фланец до фиксации.



**Примечание:**

*Не держите вал вертикально при посадке рулонной бумаги. Иначе бумага будет подаваться неровно.*

4. Наденьте черный съемный фланец (снятый на шаге 1) на вал и сдвиньте к концу рулона до фиксации.



## Установка распорки на вал

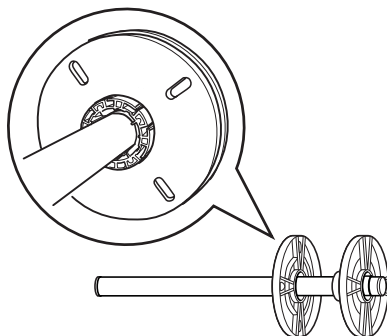
При печати без полей на рулонной бумаге шириной 8 дюймов или 420 мм (A2) нужно соединить распорку с валом.

Для установки распорки сделайте следующее.

### **Примечание:**

*Вы не сможете установить распорку, если на вал надеты серые подставки для рулона с 3-дюймовым сердечником.*

1. Снимите черный фланец с конца вала.
2. Вставьте распорку в белый фланец.



3. Задвиньте рулон бумаги до фиксации.
4. Наденьте черный съемный фланец на вал и сдвиньте к концу рулона до фиксации.

## Снятие рулона бумаги с вала

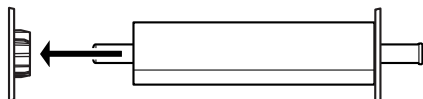
Чтобы снять рулонную бумагу с вала, сделайте следующее.

1. Положите вал с надетым рулоном на ровную поверхность.
2. Снимите черный съемный фланец с конца вала, потянув за конец вала, одновременно поворачивая его. Фланец снят.

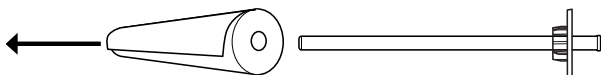


### **Предостережение:**

При снятии черного фланца с вала не держите вал вертикально, вытягивая вниз: это может привести к поломке.



3. Снимите рулон бумаги с вала.



### **Примечание:**

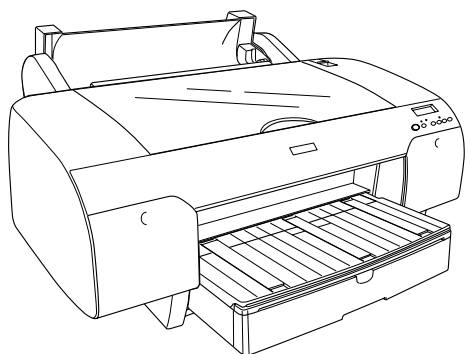
Храните неиспользуемую бумагу в фабричной упаковке.

Положите рулон бумаги в пластиковый пакет или в другую упаковку, предохраняющую от сырости.

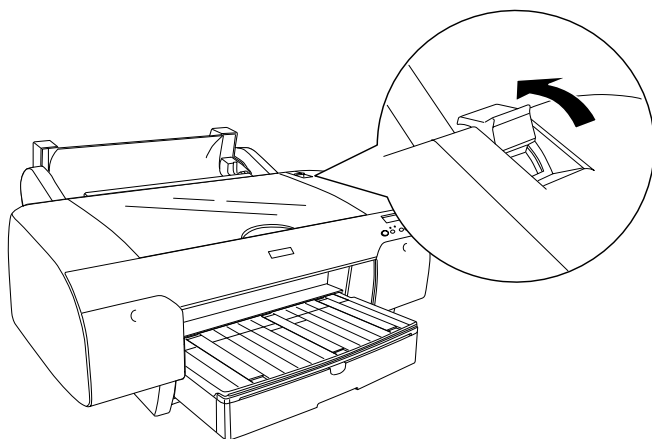
## Загрузка рулонной бумаги

Для установки рулона бумаги, сделайте следующее.

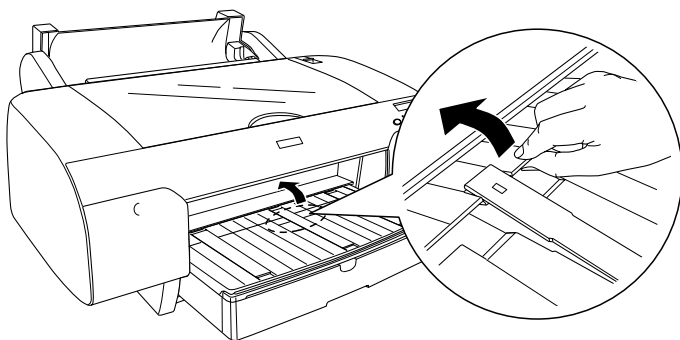
1. Откройте крышку отсека для рулонной бумаги.



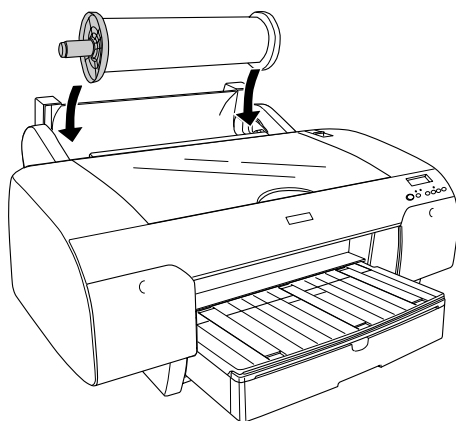
2. Поднимите рычаг лотка для бумаги.



3. Поднимите подставку для рулонной бумаги.

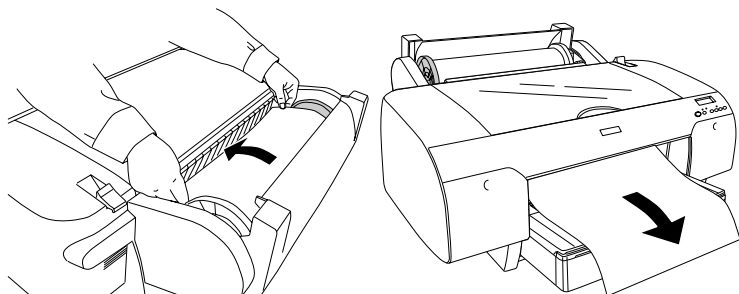


4. Убедитесь, что черный съемный фланец правильно зафиксирован на конце рулона бумаги.
5. Держите вал с рулонной бумагой так, чтобы фланец был слева.



6. Проверьте, что рулон с бумагой правильно установлен в принтер.

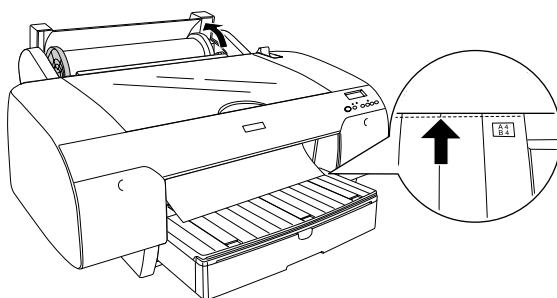
7. Удерживая бумагу с обеих сторон, загрузите ее в соответствующий отсек. Протяните бумагу, чтобы она свисала с лотка.



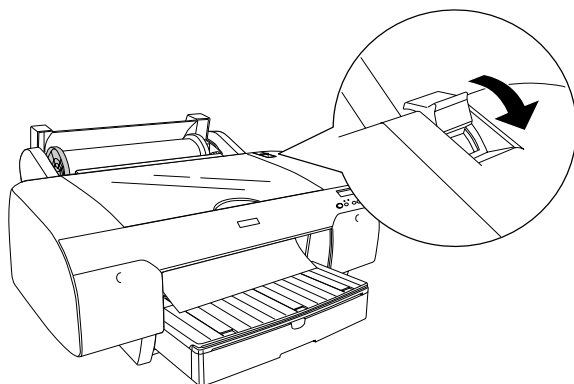
**Примечание:**

При загрузке тонкой бумаги нажмите на кнопку Подача бумаги (Paper Feed)  $\blacktriangledown$ , чтобы бумага меньше натягивалась.  
При загрузке толстой и изогнутой бумаги нажмите на кнопку Подача бумаги (Paper Feed)  $\blacktriangle$ , чтобы бумага сильнее натягивалась.

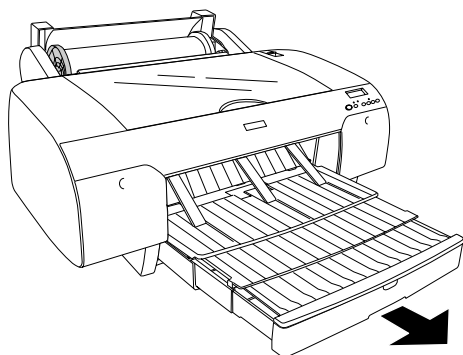
8. Удерживая фиксированный и съемный фланцы, отмотайте бумагу до отметки с маркировкой A4/V4.


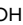


9. Заблокируйте рычаг лотка для бумаги. Принтер автоматически подает бумагу в позицию для печати.



10. Раздвиньте лоток для бумаги и его крышку по размеру бумаги.



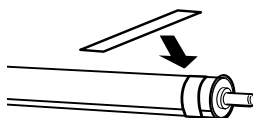
11. Закройте крышку отсека для рулонной бумаги.
12. Нажимайте на кнопку Источник бумаги (Paper Source) <, чтобы на ЖК-дисплее появилась надпись Рулон с автоматическим обрезом (Roll Auto Cut On)  или Рулон без автоматического обрезка (Roll Auto Cut Off) .

Теперь принтер готов к печати. Во время печати не открывайте верхнюю крышку. Если открыть верхнюю крышку во время печати, печать прекратится и возобновится, когда верхняя крышка будет закрыта. Остановка и повторный запуск могут снизить качество печати.

## **Применение накладной ленты для рулонной бумаги**

Накладная лента для рулонной бумаги поставляется вместе с дополнительным валом двойной вальцовой подачи 2/3 дюйма. Кроме того, можно приобрести дополнительную накладную ленту для рулонной бумаги

При использовании накладной ленты слегка закрепите ее край на рулоне бумаги. Лента потом сама наматывается на рулон бумаги.



Для удаления накладной ленты просто размотайте ее с рулона. Если лента не используется, оставьте ее накрученной на край вала.

## **Обрез рулонной бумаги и печать граничных линий страниц**


После завершения печати принтер (в зависимости от настроек) автоматически отрезает бумагу или печатает линии границ между страницами. Эти функции активируются с панели управления или средствами ПО принтера.

**Примечание:**

- ❑ *Настройки драйвера принтера обычно приоритетнее параметров панели управления. Старайтесь производить настройку через драйвер принтера.*
- ❑ *По окончании печати требуется некоторое время, чтобы отрезать отпечаток.*

## **Автоматический обрез рулонной бумаги**


Чтобы по окончании печати автоматически отрезать отпечаток, сделайте следующее.

1. Перед печатью нажимайте на кнопку Источник бумаги (Paper Source) < , чтобы выбрать на дисплее Рулон с автоматическим обрезом (Roll Auto Cut On) .
2. Напечатайте данные.

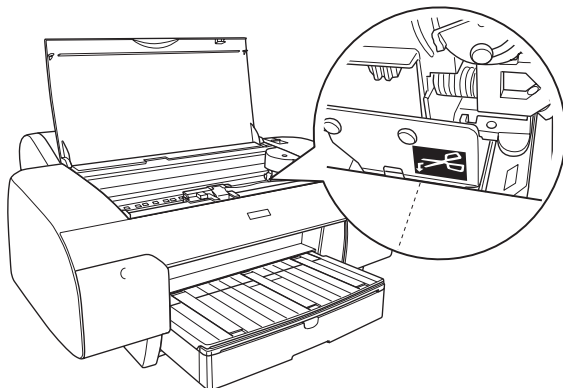
Об автоматическом обрезе средствами драйвера принтера см. раздел «Настройка параметра Автоматический обрез (Auto Cut)» на стр. 54 для Windows, «Настройка параметра Автоматический обрез (Auto Cut)» на стр. 150 — для Mac OS 8.6 – 9.x или «Автоматический обрез (Auto Cut)» на стр. 218 — для Mac OS X.

## **Обрез рулонной бумаги кнопкой на панели управления**

Чтобы по окончании печати автоматически отрезать отпечаток, нажав на кнопку на панели управления, сделайте следующее.

1. Перед печатью нажмите на кнопку Источник бумаги (Paper Source) < , чтобы выбрать Рулон с автоматическим обрезом (Roll Auto Cut On) .
2. Напечатайте данные.

3. Нажимайте на кнопки **Подача бумаги (Paper Feed) ▽** или **Подача бумаги (Paper Feed) ▲**, чтобы совместить линию разреза со значком ножниц на левой стороне печатающей головки.



4. Нажмите на кнопку **Источник бумаги (Paper Source) <**, чтобы выбрать **Рулон с автоматическим обрезом (Roll Auto Cut On) □**.
5. Нажмите и удерживайте кнопку **Источник бумаги (Paper Source) <** в течение трех секунд. Принтер обрежет отпечаток по линии отреза.

### **Печать граничных линий страниц**

Если вы хотите непрерывно печатать на рулонной бумаге, а затем самостоятельно разрезать отпечатки, используйте параметр **Печать границы страницы (Print Page Line)**.

Онастройка параметра **Печать границы страницы (Print Page Line)** с панели управления см. раздел «PAGE LINE» на стр. 250.

О настройке печати границ страниц средствами драйвера принтера см. раздел «Параметр Печать границ страницы (Print Page Line)» на стр. 63 для Windows, «Параметр Печать границ страницы (Print Page Line)» на стр. 165 — для Mac OS 8.6 – 9.x или «Параметр Печать границ страницы (Print Page Line)» на стр. 220 — для Mac OS X.

---

## **Использование форматных листов**

### **Проверка пути подачи бумаги**

Путь подачи бумаги зависит от типа используемого носителя. Всегда проверяйте соответствие типа носителя и пути его подачи.

## Список путей подачи

Подача бумаги	Название носителя
Лоток для бумаги	EPSON Semigloss Photo Paper (Полуглянцевая фотобумага EPSON)
	EPSON Premium Luster Photo Paper (Глянцевая фотобумага EPSON высшего сорта)
	EPSON New Photo Quality Ink Jet Paper (Новая бумага для струйной печати фотографического качества EPSON)
	EPSON Proofing Paper Semimatte (Полуматовая водоотталкивающая бумага EPSON)
	EPSON Archival Matte Paper (Архивная матовая бумага EPSON)
	EPSON Watercolor Paper-Radiant White (Акварельная белая бумага EPSON)
	Простая бумага
Передний отсек для ручной подачи бумаги	EPSON Smooth Fine Art Paper (Гладкая бумага EPSON для репродукций)
	EPSON Textured Fine Art Paper (Текстурная бумага EPSON для репродукций)
	EPSON Enhanced Poster Board (Улучшенная плакатная бумага EPSON)

Задний отсек для ручной подачи бумаги	EPSON Premium Glossy Photo Paper (Глянцевая фотобумага EPSON высшего сорта)
	EPSON Premium Semigloss Photo Paper (Полуглянцевая фотобумага EPSON высшего сорта)
	EPSON Premium Luster Photo Paper (Глянцевая фотобумага EPSON высшего сорта)
	EPSON New Photo Quality Ink Jet Paper (Новая бумага для струйной печати фотографического качества EPSON)
	EPSON Proofing Paper Semimatte (Полуматовая водотталкивающая бумага EPSON)
	EPSON Archival Matte Paper (Архивная матовая бумага EPSON)
	EPSON Watercolor Paper-Radiant White (Акварельная белая бумага EPSON)
	EPSON Velvet Fine Art Paper (Бархатная бумага EPSON для репродукций)
	Простая бумага

## Загрузка форматных листов

Форматные листы можно подавать через лоток для бумаги, передний или задний отсек для ручной подачи.

В лотке для бумаги могут находиться до 250 листов простой бумаги плотностью 17 фунтов или 64 г/м<sup>2</sup>. Не загружайте бумагу выше предела, указанного стрелкой на внутренней стороне правой боковой направляющей.

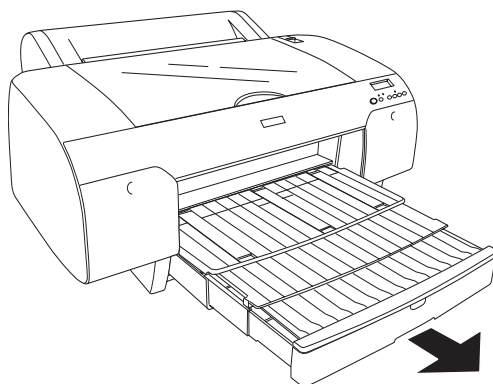
В следующей таблице указана емкость загрузки специальных носителей Epson.

Специальный носитель Epson	Размер	Вместимость лотка для бумаги
EPSON Premium Semigloss Photo Paper (Полуглянцевая фотобумага EPSON высшего сорта)	A4	100
	A3	50
	Super A3	50
	Super B	50
EPSON Luster Photo Paper (Глянцевая фотобумага EPSON)	LTR	100
	A3	50
	Super B	50
EPSON New Photo Quality Ink Jet Paper (Новая бумага для струйной печати фотографического качества EPSON)	A4	200
	A3	100
	Super A3/B	100
	A2	50
	LTR	200
EPSON Proofing Paper Semimatte (Полуматовая водоотталкивающая бумага EPSON)	Super A3	50

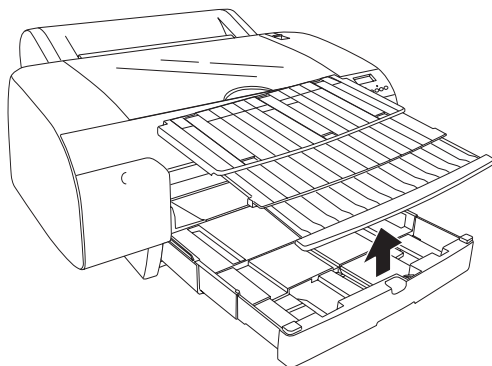
EPSON Archival Matte Paper (Архивная матовая бумага EPSON)	A4	100
	LTR	100
	A3	50
	Super A3	50
EPSON Watercolor Paper-Radiant White (Аquareльная белая бумага EPSON)	Super A3	20
	Super B	20
EPSON Bright White Ink Jet Paper (Простая ярко-белая бумага для струйной печати EPSON)	A4	100

### **Загрузка в лоток бумаги формата А3 или больше**

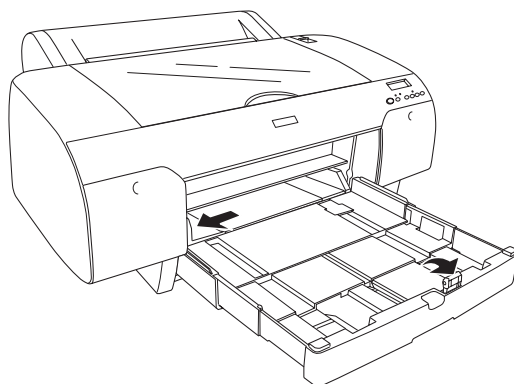
1. Убедитесь, что принтер включен и находится в состоянии готовности — **READY**.
2. Выдвиньте лоток для бумаги и его крышку.



3. Поднимите крышку лотка.

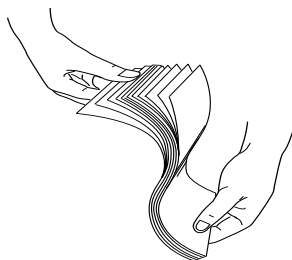


4. Потяните вал направляющей бумаги вверх и сдвиньте боковую направляющую влево до упора.



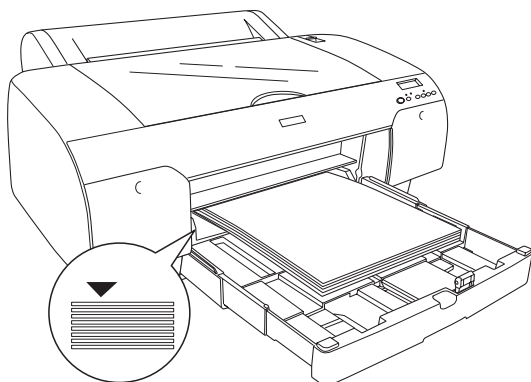
5. Протрите внутреннюю сторону лотка, чтобы удалить пыль. Пыль может ухудшить качество отпечатков.

6. Распушите пачку бумаги и подбейте ее на плоской поверхности, чтобы подравнять края листов.



Если бумага скручена, перед загрузкой распрямите ее.  
Если бумага слишком сильно скручивается и часто застревает, не используйте ее.

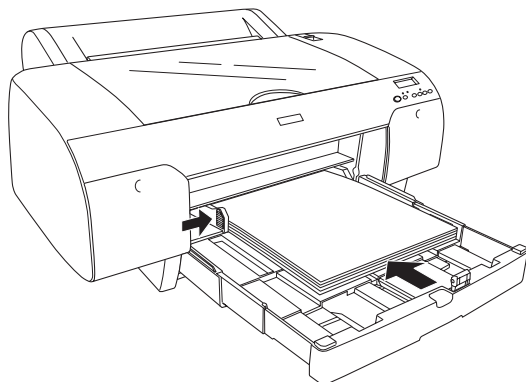
7. Загрузите листы стороной для печати вниз, чтобы правый край бумаги был с правой стороны лотка. Убедитесь, что листы ровно лежат на дне лотка.



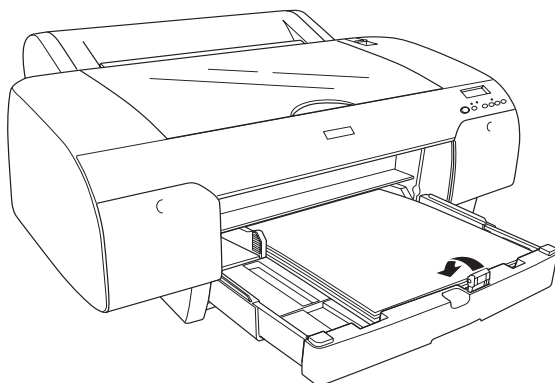
**Примечание:**

- ❑ Всегда загружайте бумагу в портретной ориентации.

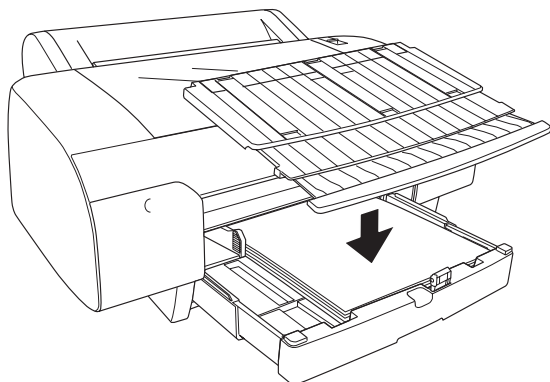
- ❑ При укладке листов убедитесь, что край бумаги лежит напротив правого внутреннего угла лотка. Иначе печать может идти неверно.
  - ❑ При загрузке дополнительных листов в лоток, выравнивайте их края по уже уложенным листам.
8. Установите боковые направляющие и ограничитель длины бумаги по размеру бумаги.



9. Опустите валик направляющей бумаги. Убедитесь, что валик направляющей находится у края бумаги.



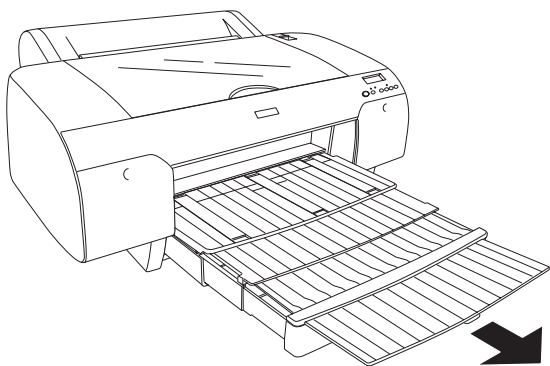
10. Отрегулируйте длину крышки лотка, затем установите крышку на место.



**Примечание:**

*Убедитесь, что подставка для рулонной бумаги не поднята.*

11. При полностью выдвинутом лотке и крышке вытяните удлинитель крышки, чтобы уместился отпечаток большого размера.



12. Нажимая на кнопку Источник бумаги (Paper Source) <, выберите Листы (Sheet) .

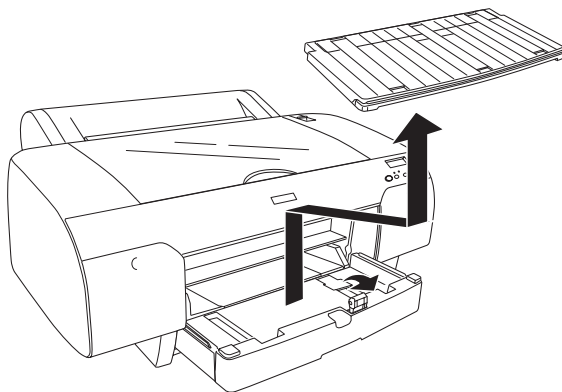
**Примечание:**

*Перед печатью на форматных листах проверьте, не свернулась ли бумага в лотке. Если она изогнулась, выпрямите ее. Иначе бумага может замяться.*

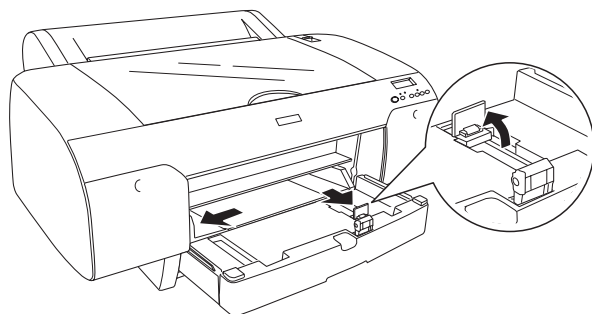
Теперь принтер готов к печати. Во время печати не открывайте верхнюю крышку. Если открыть верхнюю крышку во время печати, печать прекратится и возобновится, когда верхняя крышка будет закрыта. Остановка и повторный запуск могут снизить качество печати.

### **Загрузка в лоток бумаги формата менее А3**

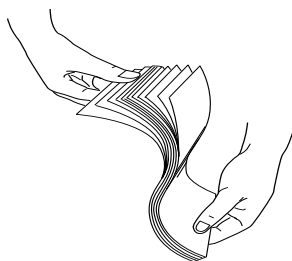
1. Убедитесь, что принтер включен и находится в состоянии готовности — **READY**.
2. Поднимите крышку лотка для бумаги и потяните вал направляющей бумаги вверх.



3. Поднимите направляющую бумаги и сдвиньте боковую направляющую влево до упора.

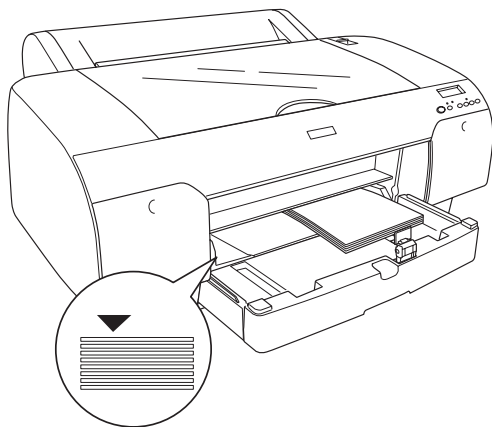


4. Протрите внутреннюю сторону лотка, чтобы удалить пыль. Пыль может ухудшить качество отпечатков.
5. Распушите пачку бумаги и подбейте ее на плоской поверхности, чтобы подравнять края листов.



Если бумага скручена, перед загрузкой распрямите ее.  
Если бумага слишком сильно скручивается и часто застревает, не используйте ее.

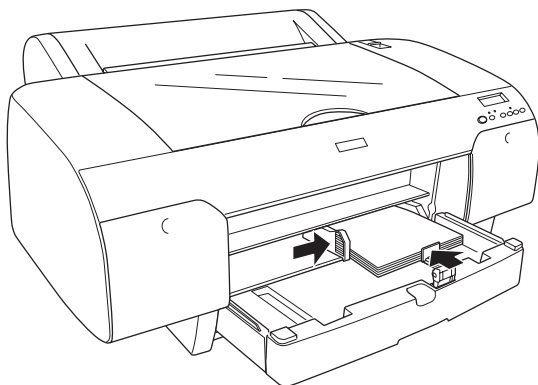
6. Загрузите листы стороной для печати вниз, чтобы правый край бумаги был с правой стороны лотка. Убедитесь, что листы ровно лежат на дне лотка.



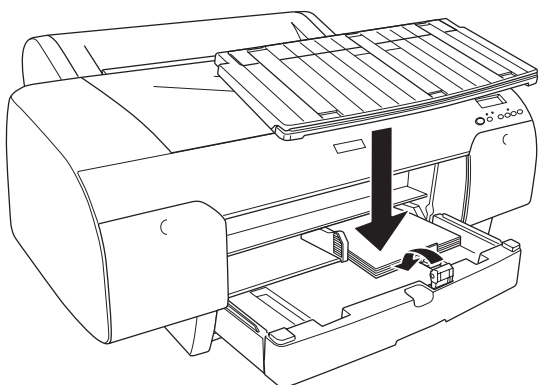
**Примечание:**

- Всегда загружайте бумагу в портретной ориентации.
- При загрузке листов убедитесь, что край бумаги лежит напротив правого внутреннего угла лотка. Иначе печать может идти неверно.
- При загрузке дополнительных листов в лоток, выравнивайте их края по уже уложенным листам.

7. Скорректируйте положение направляющей бумаги и боковой направляющей по формату бумаги.



8. Опустите вал направляющей бумаги и присоедините крышку лотка для бумаги.



**Примечание:**

*Убедитесь, что подставка для рулонной бумаги не поднята.*

9. Нажимая на кнопку Источник бумаги (Paper Source) <, выберите Листы (Sheet) .

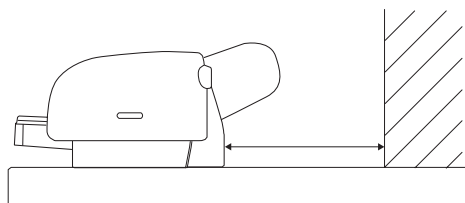
**Примечание:**

Перед печатью на форматных листах проверьте, не свернулась ли бумага в лотке. Если она изогнулась, выпрямите ее. Иначе бумага может замяться.

Теперь принтер готов к печати. Во время печати не открывайте верхнюю крышку. Если открыть верхнюю крышку во время печати, печать прекратится и возобновится, когда верхняя крышка будет закрыта. Остановка и повторный запуск могут снизить качество печати.

### **Загрузка в передний отсек для ручной подачи**

Поскольку бумага движется в принтере от передней стенки к задней, оставляйте достаточно места между тыльной стороной принтера и стеной, как рекомендуется в следующей таблице.

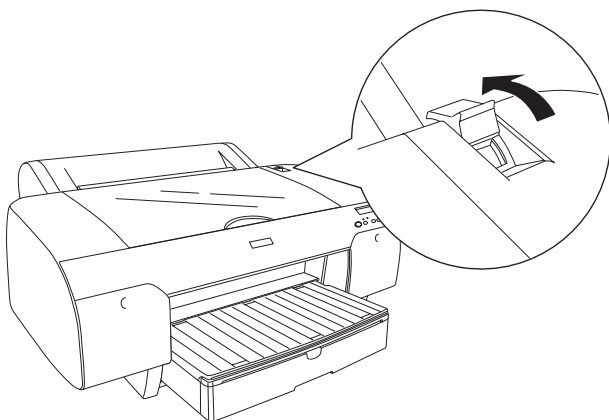


Размер бумаги	Расстояние
A2	377.5 мм
Super A3	266.5 мм
A3	203.5 мм
A4	80.5 мм

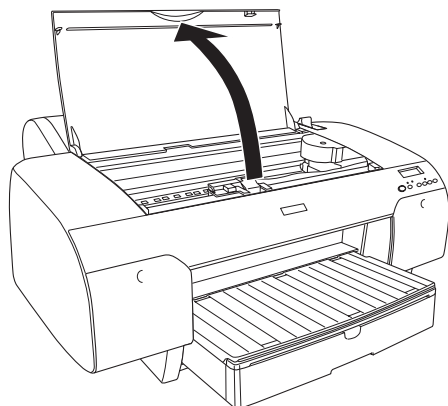
**Примечание:**

- При печати на форматных листах толщиной 0,5 мм и более, всегда подавайте бумагу через передний отсек для ручной подачи.

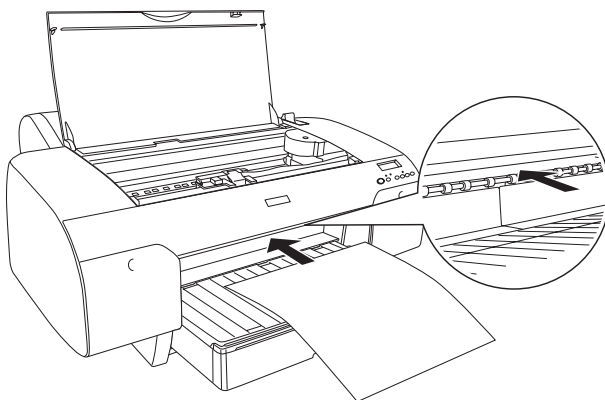
- ❑ *Через передний отсек можно одновременно подавать один лист.*
  - ❑ *Загружайте бумагу стороной для печати вверх.*
  - ❑ *Бумагу толщиной от 0,08 до 1,6 мм можно загружать в альбомной ориентации. Однако вторичную или обычную бумагу нужно всегда загружать в портретной ориентации независимо от толщины.*
1. Убедитесь, что принтер включен и находится в состоянии готовности — **READY**.
  2. Поднимите рычаг лотка для бумаги.



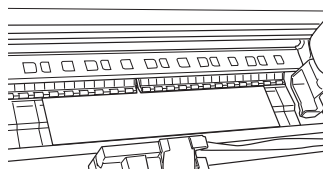
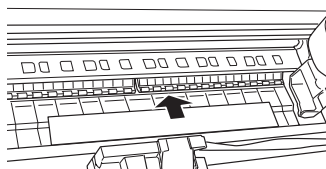
3. Откройте верхнюю крышку отсека.



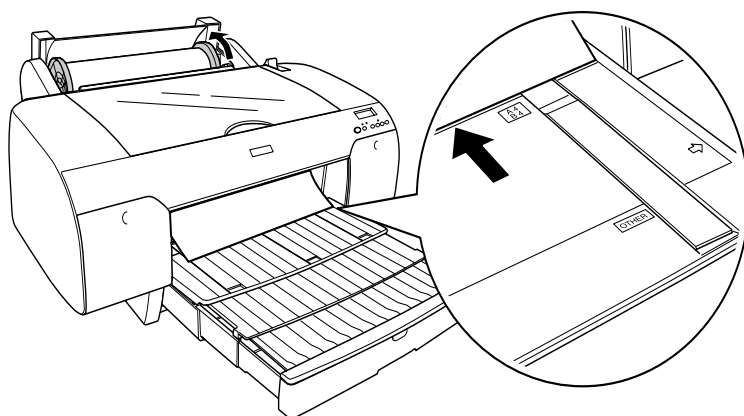
4. Вставьте лист туда, откуда обычно выходит бумага.



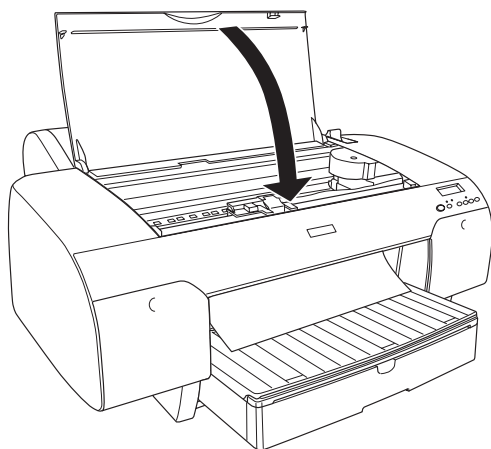
5. Пропустите бумагу под валом подачи.



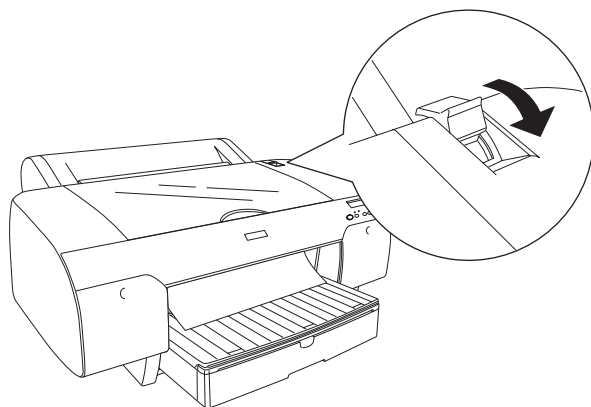
6. Выровняйте правую кромку бумаги по линии, отмеченной стрелкой, и выровняйте нижний край бумаги по линии, обозначенной на лотке как А4/В4.



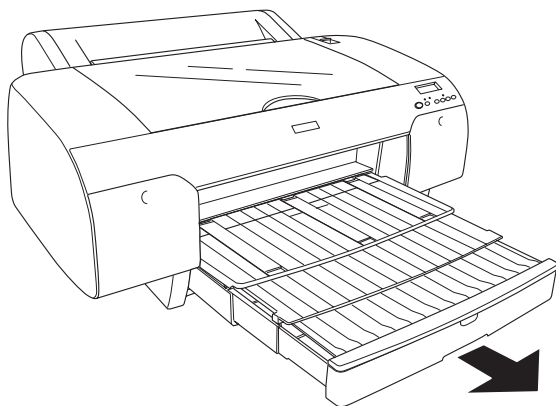
7. Закройте верхнюю крышку.



8. Заблокируйте рычаг лотка для бумаги. Принтер автоматически подает бумагу в позицию для печати.



9. Раздвиньте лоток для бумаги и его крышку по размеру бумаги. Если не раздвигать его, возможен брак при печати.



**Примечание:**

*Убедитесь, что подставка для рулонной бумаги не поднята.*

10. Нажимая на кнопку Источник бумаги (Paper Source) <, выберите Листы (Sheet) .

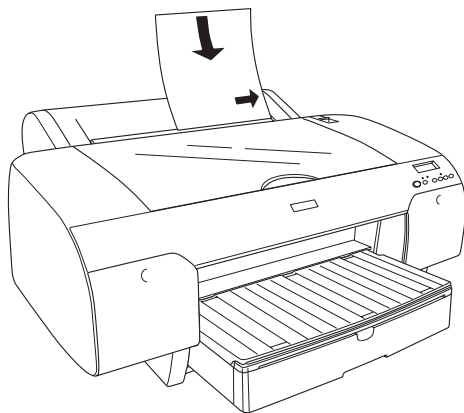
Теперь принтер готов к печати. Во время печати не открывайте верхнюю крышку. Если открыть верхнюю крышку во время печати, печать прекратится и возобновится, когда верхняя крышка будет закрыта. Остановка и повторный запуск могут снизить качество печати.

### **Загрузка в задний отсек для ручной подачи**

**Примечание:**

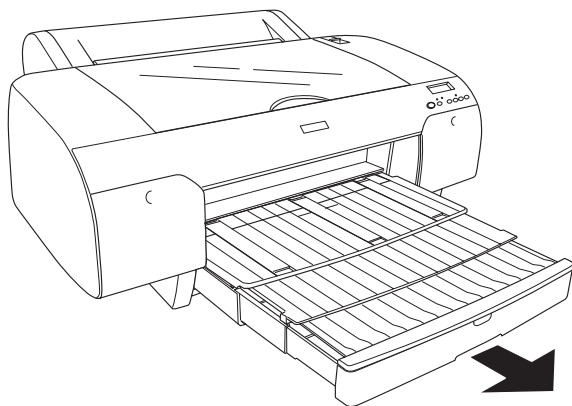
- Через задний отсек можно одновременно подавать один лист.
- Загружайте бумагу стороной для печати вверх.

- Бумагу толщиной от 0,08 до 1,6 мм можно загружать в альбомной ориентации. В то же время вторичная, обычная бумага, бумага формата А4, Letter или 8 × 10 дюймов всегда укладывается в портретной ориентации независимо от толщины.
1. Убедитесь, что принтер включен и находится в состоянии готовности — **READY**.
  2. Сдвиньте правую кромку бумаги к краю отсека до касания.



Принтер автоматически подает бумагу в позицию для печати.

3. Выдвиньте лоток для бумаги и его крышку по размеру бумаги. Если его не выдвинуть, возможен брак при печати.



**Примечание:**

*Убедитесь, что подставка для рулонной бумаги не поднята.*

4. Нажимая на кнопку Источник бумаги (Paper Source) <, выберите Листы (Sheet) □.

Теперь принтер готов к печати. Во время печати не открывайте верхнюю крышку. Если открыть верхнюю крышку во время печати, печать прекратится и возобновится, когда верхняя крышка будет закрыта. Остановка и повторный запуск могут снизить качество печати.

## Замена чернильных картриджей

---

Если индикаторы принтера мигают, это означает, что чернила в картридже заканчиваются; если индикаторы горят постоянно, значит чернила закончились и пустой картридж необходимо заменить. На ЖК-дисплее при этом отображается INK LOW или INK OUT.

### **Примечание:**

*Даже если чернила закончились только в одном картридже, принтер не может продолжать печатать.*

Epson рекомендует использовать только оригинальные чернильные картриджи Epson. Продукты, произведенные не Epson, могут повредить ваш принтер, и эти повреждения не попадают под гарантийные условия Epson. См. раздел «Чернильные картриджи» на стр. 394.

Коды продуктов для чернильных картриджей см. в разделе «Расходные материалы» на стр. 403.

Чтобы заменить чернильный картридж, сделайте следующее.



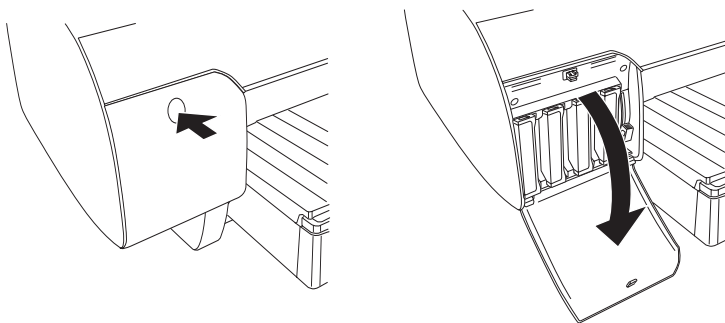
### **Предостережение:**

*Не вынимайте старый картридж из принтера, пока не подготовите новый для установки.*

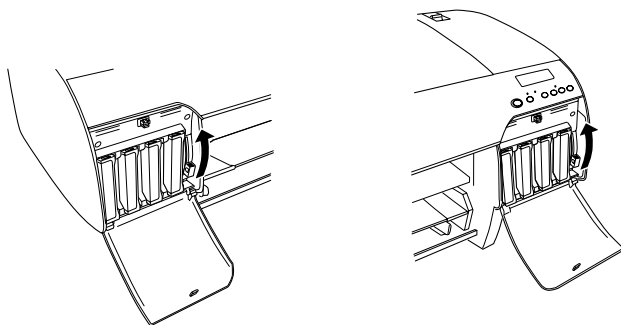
### **Примечание:**

*Чернильные картриджи UltraChrome для Stylus Pro 7600/9600 могут использоваться и в этом принтере.*

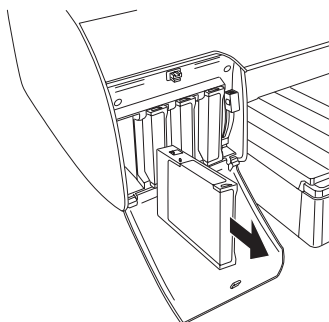
1. Убедитесь, что питание принтера включено. По мигающим или горящим постоянно индикаторам остатка чернил определите, какой картридж необходимо заменить.
2. Нажмите на крышку отсека для чернил, чтобы открыть ее.



3. Поднимите рычаги чернильных картриджей.



4. Осторожно выньте пустой картридж из принтера.



**Предупреждение:**

При попадании чернил на кожу тщательно смойте их водой с мылом. При попадании чернил в глаза немедленно промойте их водой.

5. Убедитесь, что подготовленный для замены картридж содержит чернила нужного цвета, и выньте его из упаковки.

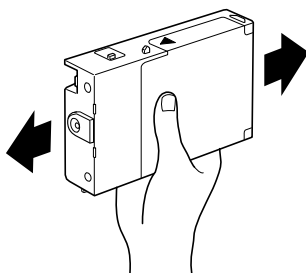


**Предостережение:**

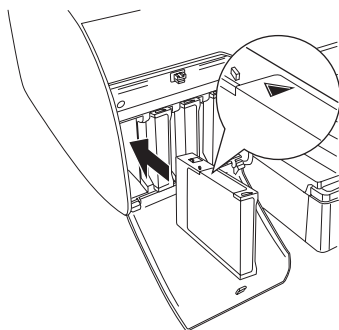
Не встряхивайте картриджи, которые уже использовались ранее. Иначе чернила могут вытечь.

**Примечание:**

- ❑ Аккуратно встряхните картридж перед тем, как его устанавливать.



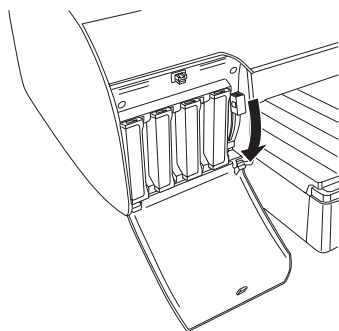
- *Защитный механизм предотвращает неправильную установку картриджа. Если вам не удалось беспрепятственно установить картридж, возможно, вы пытаетесь использовать неправильный тип картриджа. Проверьте упаковку и код продукта.*
6. Вставьте картридж в отсек так, чтобы стрелка на его левой стороне указывала на тыльную сторону принтера. Вставляйте картридж без излишнего нажима.



**Примечание:**

*Если индикатор чернил продолжает гореть, возможно, картридж установлен неправильно. Выньте картридж и снова установите его, как описано выше.*

7. Опустите рычаг чернильного картриджа.

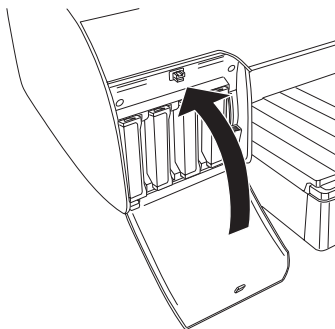


**Примечание:**

Если вы установили чернильный картридж не в тот отсек, на ЖК-дисплее появится сообщение **NO INK CARTRIDGE**.

Убедитесь, что картридж установлен в соответствующий отсек.

8. Закройте крышку отсека для чернильных картриджей. Принтер возвращается в предыдущее состояние.



**Примечание:**

Если вы установили чернильные картриджи емкостью 220 мл, не закрывайте крышку отсека для чернильных картриджей.

---

## Смена набора чернил

Вы можете сменить набор чернил в соответствии с вашими задачами. Если для вас более важно качество печати, чем скорость, выберите набор чернил для печати фотографического качества (Photo Quality Ink Set). Если для вас более важна скорость печати, чем качество, выберите набор чернил для печати с высокой скоростью (High Speed Ink Set).

Набор чернил для печати фотографического качества	Черный матовый, Голубой, Пурпурный, Желтый, Черный фото, Светло-голубой, Светло-пурпурный, Светло-черный
Набор чернил для печати с высокой скоростью	Черный матовый × 2, Голубой × 2, Пурпурный × 2, Желтый × 2



### **Предостережение:**

*Чтобы не прерывать процедуру смены набора чернил, соблюдайте следующие правила:*

- Не выключайте принтер.
- Не открывайте верхнюю крышку.
- Не снимайте тыльную крышку.
- Не поднимайте рычаг бумаги.
- Не вынимайте чернильные картриджи.
- Не вынимайте контейнер для отработанных чернил.
- Не отсоединяйте шнур питания.

**Примечание:**

- Если в процессе выполнения этой операции пропадет электропитание, снова включите принтер. Вы можете продолжить процедуру с той операции, на которой остановились.
- Во время смены набора чернил понадобятся чистящие картриджи. Чтобы узнать их код продукта см. раздел «Расходные материалы» на стр. 403.

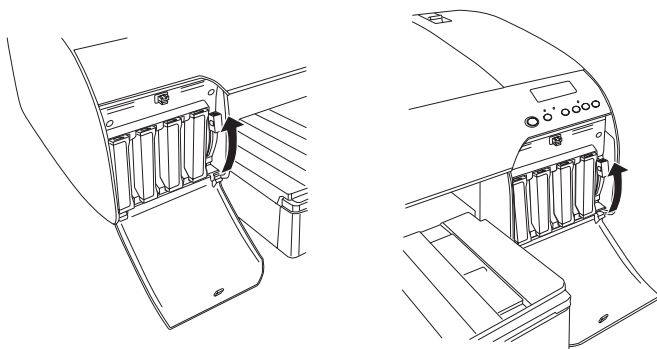
Чтобы сменить набор чернил, сделайте следующее.

1. Убедитесь, что на ЖК-дисплее отображается **READY**.
2. Нажмите на кнопку Меню (Menu) **>/<**, чтобы войти в режим **SelectType**.
3. Нажимайте на кнопку Подача бумаги (Paper Feed) **▼** или Подача бумаги (Paper Feed) **▲**, пока на ЖК-дисплее не появится пункт **MAINTENANCE**, затем нажмите на кнопку Меню (Menu) **>/<**.
4. Нажимайте на кнопку Подача бумаги (Paper Feed) **▼** или Подача бумаги (Paper Feed) **▲**, пока на ЖК-дисплее не появится пункт **CHNG INK SET**, затем нажмите на кнопку Меню (Menu) **>/<**.
5. Еще раз нажмите на кнопку Меню (Menu) **>/<** для выполнения команды.

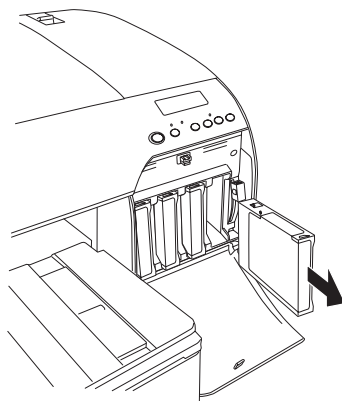
**Примечание:**

Если на ЖК-дисплее отображается **MNT TK NEAR FULL** или **MNT TNC FULL**, замените контейнер для отработанных чернил. См. раздел «Замена контейнера для отработанных чернил» на стр. 328.

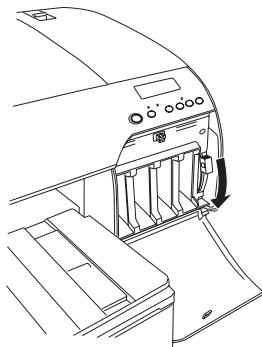
6. После появления на ЖК-дисплее сообщения **RAISE BOTH INK LEVERS** поднимите рычаги, расположенные в левом и правом отсеках чернильных картриджей.



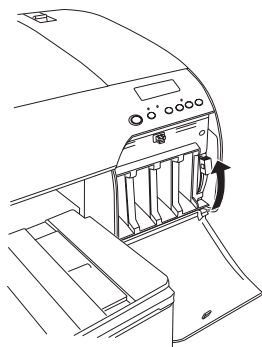
7. Убедившись, что на ЖК-дисплее отображается надпись **REMOVE INK CRTG**, достаньте чернильные картриджи из правого отсека для картриджей.



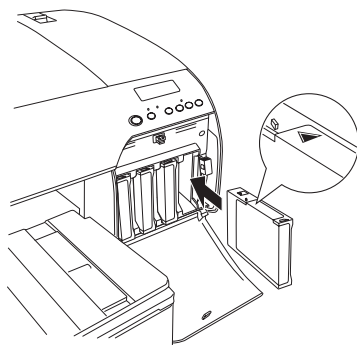
8. После удаления чернильных картриджей из правого отсека для картриджей на ЖК-дисплее появится надпись LOWER THE RIGHT INK LEVER. Опустите правый рычаг чернильных картриджей.



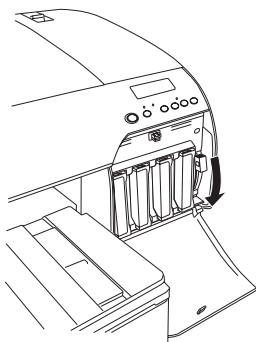
9. Принтер начнет слив чернил, и на ЖК-дисплее появится надпись DRAINING XX%. Подождите, пока слив закончится.
10. Затем на ЖК-дисплее появится надпись RAISE THE RIGHT INK LEVER. Поднимите правый рычаг чернильных картриджей.



11. Убедившись, что на ЖК-дисплее отображается надпись INSERT CLEANING CRTG, установите чистящие картриджи в разъемы правого отсека для картриджей.

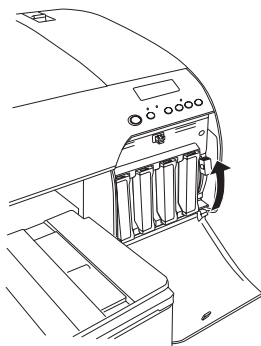


12. Когда на ЖК-дисплее появится надпись LOWER THE RIGHT INK LEVER, опустите рычаг справа.

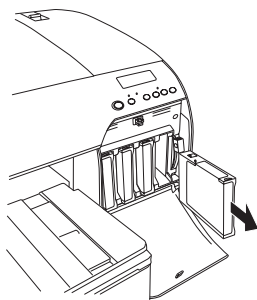


13. Принтер начнет очистку чернильных каналов, и на ЖК-дисплее появится надпись CLEANING XXXX. Подождите, пока очистка закончится.

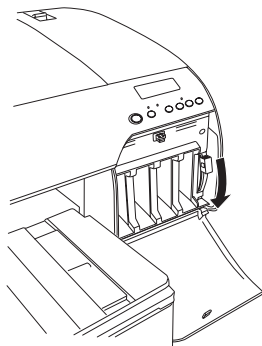
14. После очистки на ЖК-дисплее появится надпись RAISE THE RIGHT INK LEVER. Поднимите правый рычаг чернильных картриджей.



15. Когда на ЖК-дисплее появится надпись REMOVE CLEANING CRTG, выньте чистящие картриджи.

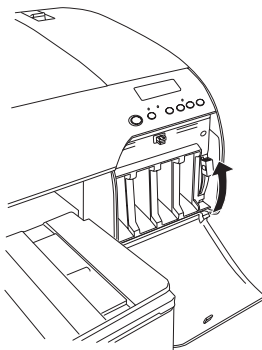


16. Когда на ЖК-дисплее появится надпись  
LOWER THE RIGHT INK LEVER, опустите рычаг справа.

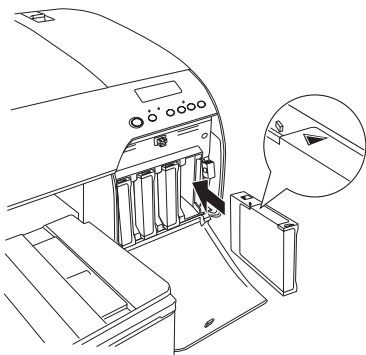


17. Принтер начнет сливать чистящую жидкость. Подождите,  
пока слив закончится.

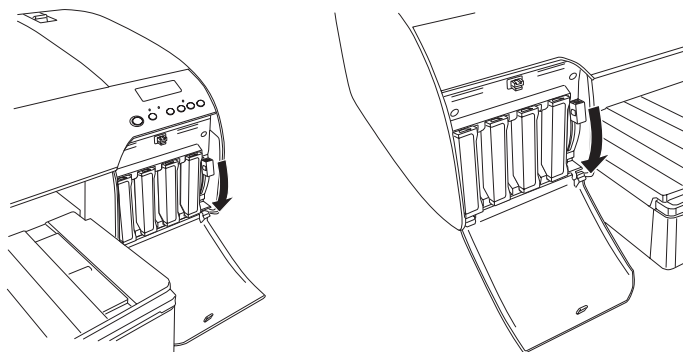
18. Затем на ЖК-дисплее появится надпись  
RAISE THE RIGHT INK LEVER. Поднимите правый рычаг  
чернильных картриджей.



19. Когда на ЖК-дисплее появится надпись  
INSERT INK CRTG, установите новые чернильные картриджи.



20. Когда на ЖК-дисплее появится надпись  
LOWER BOTH INK LEVERS, опустите рычаги справа и слева.



21. Начнется заправка чернил. Примерно через две минуты на ЖК-дисплее появятся сообщения о рычагах чернильных картриджей. После появления этого сообщения на ЖК-дисплее поднимайте или опускайте рычаги чернильных картриджей, пока на дисплее не появится READY.

**Примечание:**

*Поскольку заправка после смены набора картриджей требует большого количества чернил, вскоре может возникнуть необходимость смены картриджей.*

22. Когда на ЖК-дисплее появится сообщение **READY**, заправка чернил закончена. Закройте крышки отсеков для чернильных картриджей.

**Примечание:**

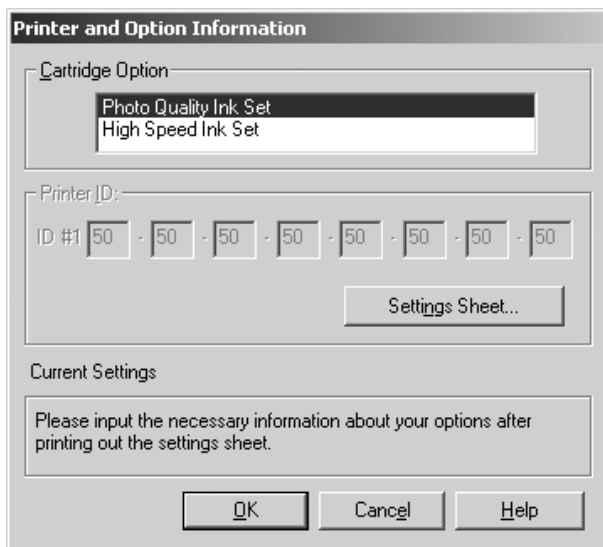
*Если установлены 220-миллиграммовые чернильные картриджи, не закрывайте крышки отсеков для чернил.*

## Обновление информации драйвера принтера

После операции замены обновите информацию драйвера принтера. Чтобы обновить информацию драйвера, сделайте следующее.

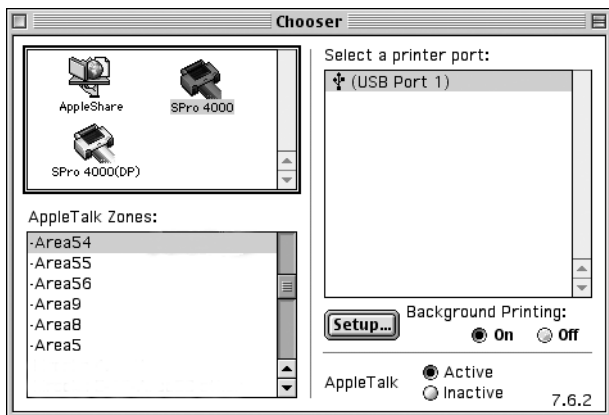
### Для Windows

Щелкните вкладку Главное (Main) и убедитесь, что отображается правильный набор чернил. Если это не так, обновите информацию вручную, щелкнув вкладку Утилиты (Utility), а затем кнопку Информация о принтере и опциях (Printer and Option Information).



## Для Mac OS 8.6 – 9.x

Выберите пункт Chooser в меню Apple и щелкните значок принтера и порт принтера.



## Для Mac OS X

Удалите установленный драйвер принтера из Print Center, затем переустановите его.

---

## Замена контейнера для отработанных чернил

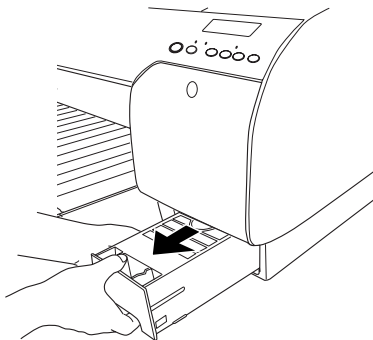
Если на ЖК-дисплее отображается сообщение MNT TK FULL или MNT TK NEAR FULL в режиме замены чернил или в другое время, замените контейнер для отработанных чернил.

Контейнер для чернил следует менять после двукратной смены набора чернил.

Код продукта для контейнера см. в разделе «Расходные материалы» на стр. 403.

Чтобы заменить контейнер для отработанных чернил, сделайте следующее.

1. Убедитесь, что принтер не сливает чернила или чистящую жидкость.
2. Если вы используете чернильные картриджи емкостью 220 мл, удалите четыре картриджа из правого отсека. После удаления этих картриджей закройте крышку чернильного отсека.
3. Вскройте упаковку нового контейнера для отработанных чернил.
4. Возьмитесь за ручку под правым отсеком для чернильных картриджей, затем аккуратно выньте контейнер для отработанных чернил.

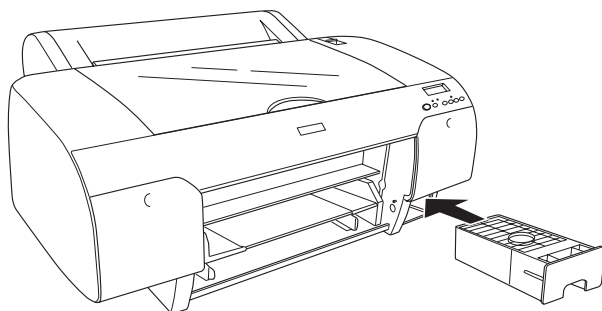


5. Положите использованный контейнер в пластиковый пакет.

**Примечание:**

*Не наклоняйте использованный контейнер, пока он не будет упакован в пластиковый пакет.*

6. Поставьте новый контейнер для отработанных чернил на место.



7. Если вы используете чернильные картриджи емкостью 220 мл, установите ранее вынутые картриджи.

---

## Замена ножа для бумаги

Если нож для бумаги перестал ровно отрезать бумагу, возможно, он затупился и требует замены.




### **Предупреждение:**

*Будьте осторожны: не порежьтесь при замене ножа!*

Код продукта сменного лезвия автоматического ножа (Auto Cutter Spare Blade) см. в разделе «Расходные материалы» на стр. 403.

Чтобы заменить нож для бумаги, сделайте следующее.

1. Убедитесь, что питание принтера включено.
2. Нажмите на кнопку Меню (Menu) , чтобы перейти в режим SelectType.

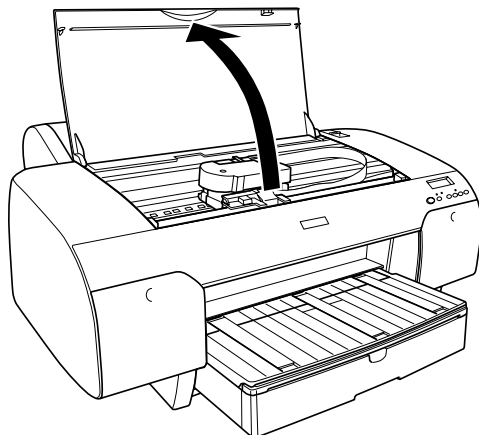
3. Нажимайте на кнопку Подача бумаги (Paper Feed)  $\blacktriangle$  или Подача бумаги (Paper Feed)  $\blacktriangledown$ , пока на ЖК-дисплее не появится пункт MAINTENANCE.
4. Нажмите на кнопку Меню (Menu)  $\blacktriangleright$  и нажимайте кнопки Подача бумаги (Paper Feed)  $\blacktriangle$  или Подача бумаги (Paper Feed)  $\blacktriangledown$ , пока не появится надпись CUTTER REPL.
5. Нажмите на кнопку Меню (Menu)  $\blacktriangleright$ , чтобы появилась команда EXEC. Еще раз нажмите на кнопку Меню (Menu)  $\blacktriangleright$ . Держатель ножа для бумаги сдвинется в положение для замены.



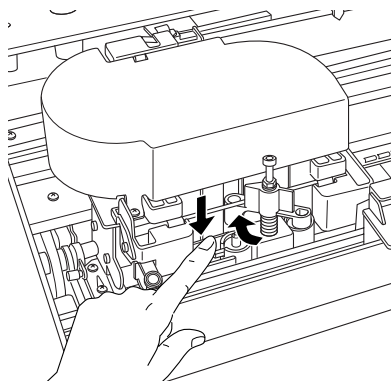
**Предостережение:**

*Никогда не сдвигайте держатель ножа для бумаги вручную. Это может привести к повреждению принтера.*

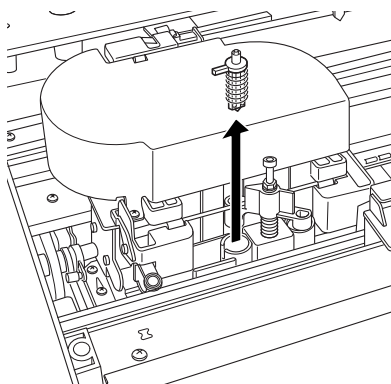
6. Когда печатающая головка остановится в положении для замены, появится сообщение OPEN TOP COVER. Откройте верхнюю крышку.



7. Когда на ЖК-дисплее появится сообщение **REPLACE CUTTER**, нажмите на боковой выступ и поверните крышку ножа для бумаги вправо, чтобы открыть корпус.

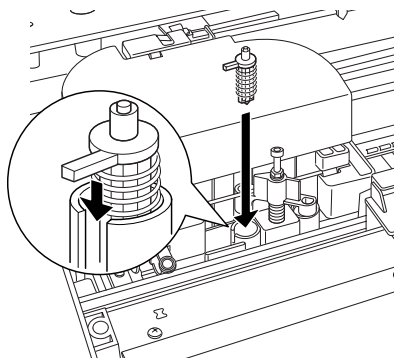


8. Медленно уберите палец с выступа и аккуратно выньте старый нож из принтера.

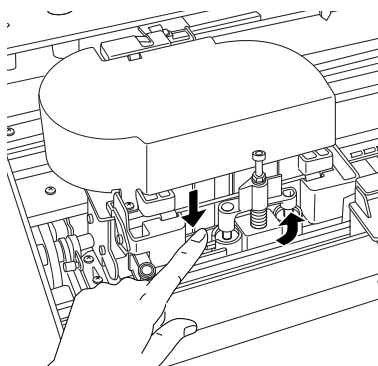


9. Распакуйте новый нож для бумаги.

10. Вставьте новый нож в держатель до упора.  
Убедитесь, что боковой выступ ножа повернут влево.



11. Нажав на боковой выступ, поверните крышку ножа для бумаги влево, чтобы закрыть корпус.



**Примечание:**

*Убедитесь, что крышка ножа для бумаги установлена правильно. Иначе бумага не будет резаться.*

12. Когда на ЖК-дисплее появится сообщение **CLOSE TOP COVER**, закройте верхнюю крышку. Держатель ножа сдвинется в исходное (крайнее правое) положение.

13. Подождите, пока на ЖК-дисплее не появится сообщение READY.

---

## Очистка принтера

Чтобы поддерживать принтер в наилучшем рабочем состоянии, тщательно очищайте его несколько раз в год.

1. Убедитесь, что принтер выключен и никакие его индикаторы не горят. Отсоедините шнур питания.
2. Откройте крышку отсека для рулонной бумаги и выньте вал для рулонной бумаги. Также удалите всю бумагу из принтера.
3. Убедитесь, что крышки отсеков для чернильных картриджей закрыты. Затем мягкой кистью аккуратно смахните пыль и грязь внутри принтера.
4. Закройте крышку отсека для рулонной бумаги.
5. Откройте верхнюю крышку и аккуратно смахните пыль и грязь под крышкой мягкой кистью. Закройте крышку.
6. Если валик испачкан чернилами, протрите его мягкой чистой тканью, смоченной мягким моющим средством.
7. Если наружная поверхность корпуса загрязнена, протрите его мягкой чистой тканью, смоченной мягким моющим средством. Крышки отсеков для чернильных картриджей должны быть закрыты, чтобы вода не попала внутрь.
8. Если принтер изнутри запачкался чернилами, протрите его влажной тканью.



### **Предупреждение:**

*Будьте осторожны и не прикасайтесь к механизмам внутри устройства!*



### **Предостережение:**

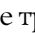
- ❑ *Никогда не очищайте принтер спиртом или растворителем, так как эти средства могут повредить детали и корпус принтера.*
  
- ❑ *Следите, чтобы вода не попала на механизмы или электронные компоненты принтера.*
  
- ❑ *Не используйте жесткую или абразивную кисть.*
  
- ❑ *Не распыляйте смазки внутри принтера; излишнее масло может повредить механизм. Если принтер необходимо смазать, обратитесь к вашему поставщику или квалифицированному обслуживающему персоналу. См. раздел «Обращение в службу поддержки» на стр. 383.*

## **Если вы не использовали принтер в течение долгого времени**

Если вы не использовали принтер в течение долгого времени, дюзы печатающей головки могут засориться. Проверьте дюзы и прочистите печатающую головку.

О проверке дюз с панели управления см. раздел «Проверка дюз печатающей головки» на стр. 262.

О проверке дюз с помощью ПО принтера см. раздел «Проверка дюз печатающей головки» на стр. 81 — для Windows, «Проверка дюз печатающей головки» на стр. 174 — для Mac OS 8.6 – 9.x или «Проверка дюз печатающей головки» на стр. 230 — для Mac OS X.

Чтобы прочистить печатающую головку с панели управления, нажмите и удерживайте кнопку Меню (Menu)  дольше трех секунд.

О прочистке печатающей головки с помощью ПО принтера см. раздел «Прочистка печатающей головки» на стр. 83 для Windows, «Прочистка печатающей головки» на стр. 175 — для Mac OS 8.6 – 9.x или «Прочистка печатающей головки» на стр. 232 — для Mac OS X.

Если вы не использовали принтер больше полугода, прочистите печатающую головку. Когда во время включения принтера на ЖК-дисплее появится надпись PERFORM POWER CLEANING?, выберите **Y** и начните прочистку печатающей головки.

Если вы хотите прочистить печатающую головку позже, выберите **N**.

**Примечание:**

- Если вы выбрали **Y** для прочистки печатающей головки, установите рычаги чернильных картриджей согласно инструкциям на ЖК-дисплее.
- Даже если вы не собираетесь использовать принтер в течение долгого времени, оставьте чернильные картриджи в принтере.

---

## **Транспортировка принтера**

### **Транспортировка на большие расстояния**

Если вы собираетесь перевезти принтер на большое расстояние, нужно упаковать его в оригинальную коробку и упаковочные материалы.

Перед упаковкой принтера сделайте следующее.

1. Убедитесь, что питание принтера включено.
2. Удалите следующие элементы:
  - Рулонная и форматная бумага.

Вал рулонной бумаги.

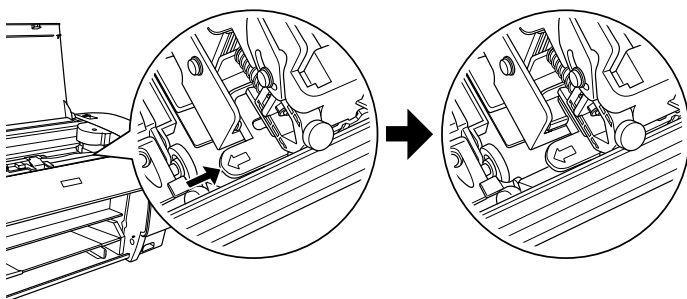
Лоток для бумаги.

3. Поднимите рычаги чернильных картриджей.

Решите, будете ли вы снимать чернильные картриджи. Независимо от вашего решения рычаги чернильных картриджей должны оставаться поднятыми при транспортировке принтера. Иначе чернила могут вылиться из картриджа.

4. Убедитесь, что печатающая головка принтера находится в исходном (крайнем правом) положении.

5. Нажмите зеленый рычаг, расположенный слева от печатающей головки, вправо, чтобы запереть печатающую головку.



6. Убедитесь, что рычаги чернильных картриджей подняты, и выключите принтер.

7. Проверьте, что принтер выключен, и отсоедините шнур питания.

8. Вставьте защитные материалы и упакуйте принтер.  
Обратитесь за помощью к вашему поставщику.  
См. «Дополнительное оборудование и расходные материалы»

## **Транспортировка на короткое расстояние**

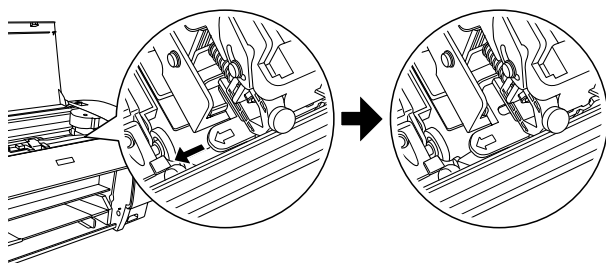
Чтобы переместить принтер на короткое расстояние, сделайте следующее.

- Поднимите рычаги чернильных картриджей.
- Поднимайте принтер, как минимум, вдвоем. Принтер весит примерно 50 кг и поднимать его нужно аккуратно.

## **Установка принтера после транспортировки**

Действия по установке принтера после его транспортировки полностью идентичны тем, что выполняются при его первой установке. О повторной установке принтера см. *Руководство по установке*; обратите внимание на следующие моменты:

- Не забудьте удалить все защитные материалы.
- Не забудьте разблокировать печатающую головку, потянув зеленый рычаг с левой стороны печатающей головки.



- При первой печати после транспортировки, или если вы долгое время не включали принтер, дюзы печатающей головки могут забиться. Epson рекомендует выполнить проверку дюз и прочистку печатающей головки, а также откалибровать печатающую головку.

О проверке дюз с панели управления см. раздел «Проверка дюз печатающей головки» на стр. 262.

О проверке дюз с помощью ПО принтера см. раздел «Проверка дюз печатающей головки» на стр. 81 — для Windows, «Проверка дюз печатающей головки» на стр. 174 — для Mac OS 8.6 – 9.x или «Проверка дюз печатающей головки» на стр. 230 — для Mac OS X.

Чтобы прочистить печатающую головку с панели управления, нажмите и удерживайте кнопку Меню (Menu) >⏏ дольше трех секунд.

О прочистке печатающей головки с помощью ПО принтера см. раздел «Прочистка печатающей головки» на стр. 83 для Windows, «Прочистка печатающей головки» на стр. 175 — для Mac OS 8.6 – 9.x или «Прочистка печатающей головки» на стр. 232 — для Mac OS X.

О калибровке печатающей головки с панели управления см. раздел «Калибровка печатающей головки» на стр. 264.

О калибровке печатающей головки с помощью ПО принтера см. раздел «Калибровка печатающей головки» на стр. 84 для Windows, «Калибровка печатающей головки» на стр. 177 — для Mac OS 8.6 – 9.x или «Калибровка печатающей головки» на стр. 234 — для Mac OS X.

## Печать неожиданно прекращается

### **Выполняется прочистка печатающей головки, заправка чернил или сушка чернил**

Проверьте, мигает ли индикатор Pause (Пауза). Если индикатор мигает, значит выполняется прочистка печатающей головки, заправка чернил или сушка чернил. Во время прочистки печатающей головки и заправки чернил на ЖК-дисплее отображается PLEASE WAIT. Во время сушки чернил на ЖК-дисплее отображается DRYING. Подождите, пока принтер не возобновит печать.

## Произошла ошибка

Определить большинство проблем можно по сообщениям на ЖК-дисплее принтера.

Определить, не произошли ли ошибки, также можно по индикаторам на панели управления. См. раздел «Индикаторы» на стр. 240.

О сообщениях, не перечисленных в следующей таблице, см. раздел «Сообщения» на стр. 242.

## Сообщения об ошибках

Сообщение	Описание	Что делать
UNABLE TO PRINT	Возможно, произошла ошибка при попытке напечатать шаблон проверки дюз или калибровки печатающей головки.	Выйдите из меню тестовой печати TEST PRINT MENU и устраните неполадку, сообщение о которой отображается на ЖК-дисплее. Затем попробуйте снова напечатать шаблоны.
MNT TK NEAR FULL	Контейнер для отработанных чернил почти заполнен.	Замените контейнер для отработанных чернил на новый. См. раздел «Замена контейнера для отработанных чернил» на стр. 328.
INK LOW	Чернильный картридж почти пуст.	Вскоре потребуется заменить чернильный картридж. Если на ЖК-дисплее отображается INK LOW, можно продолжить печать, но качество печати может ухудшиться.
MNT REQ nnnn	Срок службы определенной детали принтера заканчивается. Вместо «nnnn» выводится код детали.	Запишите код и обратитесь к вашему поставщику. См. раздел «Обращение в службу поддержки» на стр. 383.
REMOVE PAPER	Прочистка невозможна, так как загружена толстая бумага.	Удалите толстую бумагу и опустите рычаг бумаги.
	Выброс отпечатка невозможен.	Удалите отпечаток самостоятельно.

NOZZLES STILL CLOGGED	Дюзы печатающей головки забиты.	Прочистите печатающую головку. Для Windows см. раздел «Прочистка печатающей головки» на стр. 83. Для Mac OS 8,6 – 9.x см. раздел «Прочистка печатающей головки» на стр. 175. Для Mac OS X см. раздел «Прочистка печатающей головки» на стр. 232.
CHANGE PAPER TYPE	Загруженная бумага не соответствует выбранному типу бумаги.	Загрузите бумагу выбранного типа. См. раздел.
WRONG PAPER SIZE	Размер загруженной бумаги не соответствует размеру данных.	Загрузите бумагу, размер которой соответствует размеру данных.
PAPER OUT	В принтере кончилась бумага.	Правильно загрузите бумагу.
	Рулонная бумага закончилась во время печати.	Загрузите новый рулон бумаги.
NO BORDERLESS WITH THIS SIZE RELOAD PAPER  Примечание: Эти сообщения поочередно отображаются на ЖК-дисплее.	Для печати без полей была загружена форматная бумага размера A2.	Положите форматную бумагу другого размера или загрузите рулонную бумагу. См. раздел «Настройка параметра Без границ (Borderless)» на стр. 51 для Windows, «Настройка параметра Без границ (Borderless)» на стр. 147 — для Mac OS 8.6–9.x, или «Печать без полей» на стр. 225 — для Mac OS X.

RELOAD PAPER	Принтер не может распознать загруженную форматную бумагу, так как она смята или скручена.	Распрямите форматную бумагу.
	Принтер не может распознать загруженную бумагу.	Передвиньте рычаг бумаги.
RELOAD PAPER INSERT DEEPLY	Форматная бумага недостаточно глубоко загружена в передний отсек для ручной подачи.	Загрузите бумагу глубже. См. раздел «Загрузка в передний отсек для ручной подачи» на стр. 305.
NOT STRAIGHT RELOAD	Форматная бумага уложена неровно, и ее необходимо выровнять.	Правильно уложите форматную бумагу. См. раздел «Загрузка форматных листов» на стр. 295.
PAPER NOT STRAIGHT	Бумага загружена неровно.	Уложите бумагу ровно.
PAPER NOT CUT	Когда выбран параметр Рулон с автоматическим обрезом (Roll Auto Cut On ☑), бумага режется неправильно.	Откройте верхнюю крышку и достаньте неразрезанную бумагу. Если на ЖК-дисплее отображается сообщение RELOAD PAPER, загрузите в принтер бумагу.
		Возможно, нож для бумаги установлен неправильно. См. раздел «Замена ножа для бумаги» на стр. 330.
		Возможно, нож для бумаги затупился. Замените нож для бумаги. См. раздел «Замена ножа для бумаги» на стр. 330.

COMMAND ERROR	Принтер принял поврежденные данные.	Остановите печать, нажмите и удерживайте кнопку Pause (Пауза) в течение трех секунд.
	Принтер получил данные с неверной командой.	
	Установлен неподходящий для этого принтера драйвер.	Остановите печать, нажмите и удерживайте кнопку Pause (Пауза) в течение трех секунд. Убедитесь, что установлен подходящий для этого принтера драйвер.
LOAD ROLL PAPER	Рулон бумаги установлен неправильно.	Правильно установите рулон бумаги и задайте параметр Рулон с автоматическим обрезом (Roll Auto Cut On) ¶ или Рулон без автоматического обреза (Roll Auto Cut Off) ¶. См. раздел «Загрузка рулонной бумаги» на стр. 284.
LOAD SHEET PAPER IN P. TRAY	Форматная бумага загружена в лоток для бумаги неправильно.	Правильно загрузите форматную бумагу в лоток и выберите вариант подачи Лист (Sheet) □. См. раздел «Загрузка форматных листов» на стр. 295.
FEED SHEET PAPER	Необходимо вручную загрузить форматную бумагу.	Загрузите форматную бумагу.

FORBIDDEN MEDIA FROM P. TRAY	Форматная бумага, которую необходимо загрузить через передний или тыльный отсек для ручной подачи, загружена в лоток для бумаги.	Достаньте форматную бумагу из лотка и загрузите ее через подходящий отсек для ручной подачи. См. раздел «Проверка пути подачи бумаги» на стр. 292.
FEED SHEET PAPER MANUALLY	Необходимо вручную загрузить форматную бумагу.	Загрузите форматную бумагу вручную через передний или тыльный отсек для ручной подачи. См. раздел «Проверка пути подачи бумаги» на стр. 292.
INK OUT	Чернильный картридж пуст.	Замените пустой чернильный картридж новым. См. раздел «Замена чернильных картриджей» на стр. 313.
INVALID INK CRTG	Установлен чернильный картридж с неправильным кодом продукта.	Установите чернильный картридж с правильным кодом продукта. См. раздел «Расходные материалы» на стр. 403.
WRONG INK CRTG	Установленный чернильный картридж нельзя использовать с этим принтером.	Удалите этот чернильный картридж и установите вместо него подходящий картридж. См. раздел «Расходные материалы» на стр. 403.


SET INK CRTG	Произошла ошибка микросхемы.	Удалите этот чернильный картридж и заново установите его. Если это сообщение отображается после переустановки чернильного картриджа, замените этот картридж. См. раздел «Замена чернильных картриджей» на стр. 313.
NO INK CRTG	Чернильный картридж не установлен, или рычаг чернильного картриджа поднят.	Установите чернильный картридж или опустите рычаг чернильного картриджа.
MNT TNK FULL	Контейнер для отработанных чернил заполнен.	Замените контейнер для отработанных чернил на новый. См. раздел «Замена контейнера для отработанных чернил» на стр. 328.
LOWER INK LEVERS	Оба рычага чернильных картриджей подняты.	Опустите рычаги чернильных картриджей.
LOWER L INK LVR	Рычаг левого отсека чернильных картриджей поднят.	Опустите рычаг на левом отсеке чернильных картриджей.
LOWER R INK LVR	Рычаг правого отсека чернильных картриджей поднят.	Опустите рычаг на правом отсеке чернильных картриджей.
TOP COVER OPEN	Открыта верхняя крышка.	Закройте верхнюю крышку.
LOAD PAPER	Рычаг бумаги в свободном положении.	Сдвиньте рычаг бумаги в закрытое положение.

SET PAPER LEVER	Рычаг бумаги в свободном положении.	Сдвиньте рычаг бумаги в закрытое положение.
PAPER JAM	В принтере замялась бумага.	Откройте верхнюю крышку и достаньте застрявшую бумагу. Если на ЖК-дисплее отображается PRINTER PWR OFF AND THEN ON, выключите принтер, немного подождите и заново включите. См. раздел «Устранение замятия бумаги» на стр. 374.
NO MNT TNK	Контейнер для отработанных чернил не установлен в принтер.	Установите контейнер для отработанных чернил.
REAR COVER OPEN	Тыльная крышка открыта.	Закройте тыльную крышку.
UPDATE FAILED	Принтеру не удалось обновить ПЗУ.	Повторите попытку обновления ПЗУ.
OPTION I/F ERROR	Установленную интерфейсную плату нельзя использовать с этим принтером.	Удалите эту интерфейсную плату и установите плату, совместимую с этим принтером. См. раздел «Дополнительное оборудование» на стр. 401.

SERVICE REQ nnnnnnnn	Печатающая головка заблокирована.	Чтобы разблокировать печатающую головку, потяните зеленый рычаг на левой стороне печатающей головки.
	Произошла фатальная ошибка.	Выключите принтер, подождите и заново включите его. Если на ЖК-дисплее опять появится это сообщение, запишите код и обратитесь к вашему поставщику. См. раздел «Обращение в службу поддержки» на стр. 383.

---

## **Принтер не включается или произвольно выключается**

Если индикатор Pause (Пауза) не загорается и инициализация механизмов не начинается даже после нажатия кнопки Питание (Power) , попробуйте сделать следующее.

- Выключите принтер и убедитесь, что шнур питания плотно подключен к принтеру.
- Удостоверьтесь, что электрическая розетка работает и не управляется переключателем или таймером.
- Убедитесь, что подаваемое на принтер напряжение соответствует указанному на наклейке. Иначе немедленно выключите принтер и отключите шнур питания от розетки. Обратитесь за помощью к вашему поставщику. См. раздел «Обращение в службу поддержки» на стр. 383.



### **Предостережение:**

*Если подаваемое напряжение не соответствует номинальному, не подключайте принтер к розетке, так как это может повредить принтер.*

---

## **Принтер не печатает**

### **Принтер неправильно подключен к компьютеру**

Попробуйте сделать следующее:

- Выключите принтер и компьютер. Удостоверьтесь, что интерфейсный кабель принтера плотно подключен к соответствующему разъему компьютера.
- Удостоверьтесь, что характеристики интерфейсного кабеля соответствуют характеристикам принтера и компьютера.
- Убедитесь, что интерфейсный кабель подключен к компьютеру напрямую, а не через какое-либо устройство, например принтерный коммутатор или удлинитель.

### **Ваш принтер Epson не выбран принтером по умолчанию**

Если драйвер принтера еще не установлен, установите его и сделайте следующее, чтобы ваш принтер Epson стал принтером по умолчанию.

## **Для Windows XP**

1. Щелкните Пуск (Start), затем — Принтеры и факсы (Printers and Faxes).
2. Правой кнопкой мыши щелкните EPSON Stylus Pro 4000.
3. Выберите Использовать по умолчанию (Set As Default Printer), затем закройте окно.

## **Для Windows Me, 98, 2000 и NT 4.0**

1. Щелкните Пуск (Start), подведите указатель мыши к пункту Настройка (Settings) и выберите Принтеры (Printers).
2. В окне Принтеры (Printers) правой кнопкой мыши щелкните EPSON Stylus Pro 4000.
3. Выберите Использовать по умолчанию (Set As Default), затем закройте окно Принтеры (Printers).

## **Для Mac OS 8.6 – 9.x:**

1. Щелкните меню Apple и выберите Chooser. Если в окне есть значок принтера EPSON Stylus Pro 4000, драйвер принтера установлен правильно.
2. Проверьте, что для порта принтера выбрано значение EPSON Stylus Pro 4000.

## **Для Mac OS X:**

Удостоверьтесь, что драйвер принтера Spro 4000 правильно добавлен в Print Center и выбран текущим.

## **Параметры порта принтера не соответствуют порту для подключения принтера (только для Windows)**

Чтобы выбрать порт принтера, сделайте следующее.

### **Для Windows XP**

1. Щелкните Пуск (Start), затем — Принтеры и факсы (Printers and Faxes).
2. Правой кнопкой мыши щелкните значок вашего принтера и выберите Свойства (Properties).
3. Перейдите на вкладку Порты (Ports).
4. Убедитесь, что выбран порт вашего принтера.

### **Для Windows Me и 98**

1. Щелкните Пуск (Start), подведите указатель мыши к пункту Настройка (Settings) и выберите Принтеры (Printers).
2. В окне Принтеры (Printers) правой кнопкой мыши щелкните EPSON Stylus Pro 4000 и выберите Свойства (Properties).
3. Перейдите на вкладку Дополнительно (Details).
4. Проверьте, что ваш драйвер принтера выбран в списке Использовать драйвер (Print using the following driver). Затем в списке Порт (Print to following port) выберите порт, к которому подключен принтер.

### **Для Windows 2000 и NT 4.0**

1. Щелкните Пуск (Start), подведите указатель мыши к пункту Настройка (Settings) и выберите Принтеры (Printers).

2. В окне Принтеры (Printers) правой кнопкой мыши щелкните EPSON Stylus Pro 4000 и выберите Свойства (Properties).
3. Перейдите на вкладку Порты (Ports).
4. Убедитесь, что выбран порт вашего принтера.

## **Возможно, некорректно установлен драйвер USB-принтера или ПО принтера (только для Windows Me и 98)**

Если вы отменили установку драйвера plug-and-play в Windows Me или 98 до окончания процедуры, драйвер USB-принтера или ПО принтера могут быть установлены неправильно.

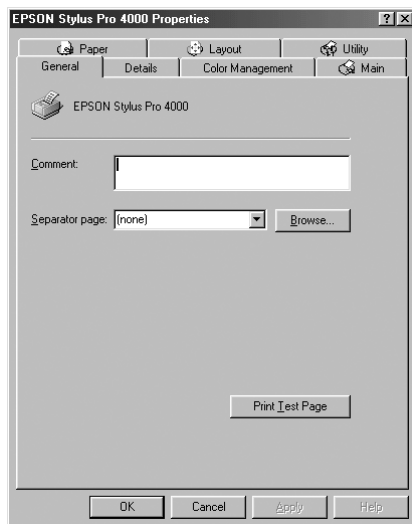
Чтобы убедиться, что драйвер и ПО принтера установлены правильно, сделайте следующее.

### **Примечание:**

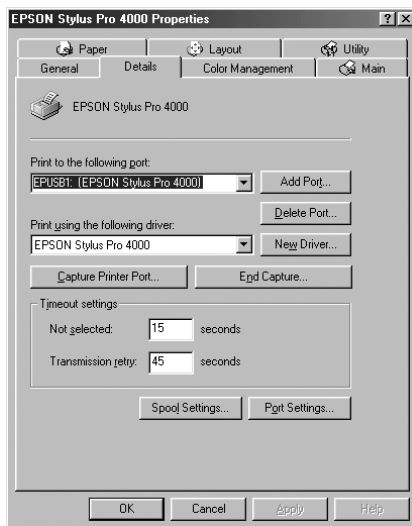
*Снимки экрана для драйвера принтера в этом разделе сделаны в Windows 98. Вид драйвера принтера в Windows Me может незначительно отличаться.*

1. Щелкните кнопку Пуск (Start), выберите Настройка (Settings) и щелкните Принтеры (Printers). Удостоверьтесь, что значок этого принтера присутствует в окне Принтеры (Printers).

2. Выберите значок вашего принтера и щелкните Свойства (Properties) в меню Файл (File).



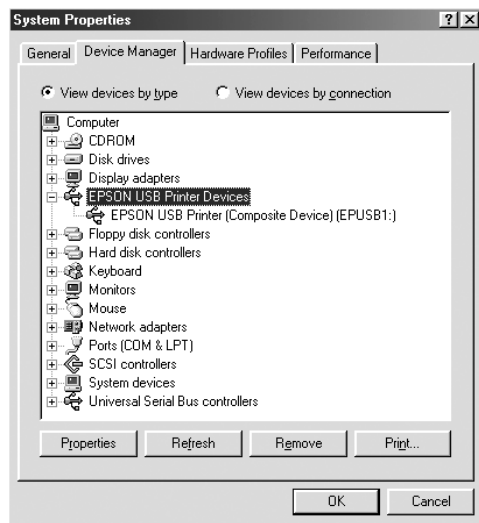
3. Перейдите на вкладку Дополнительно (Details).



Если порт EPUSBX: (EPSON Stylus Pro 4000) присутствует в списке Порт (Print to the following port), значит драйвер USB-принтера и ПО принтера установлены правильно.

Если нужного порта в списке нет, перейдите к следующему шагу.

4. Перейдите на вкладку Устройства (Device Manager).



Если драйверы установлены правильно, строка EPSON USB Printer Device должна появиться в перечне Диспетчера устройств (Device Manager).

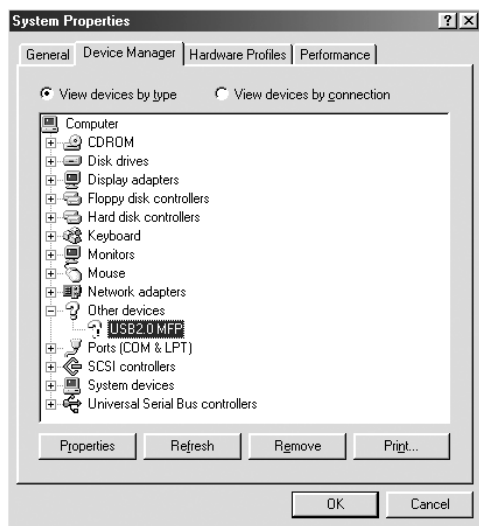
Если строка EPSON USB Printer Devices не появилась в Диспетчере устройств (Device Management), щелкните значок плюс (+) около строки Прочие устройства (Other devices), чтобы увидеть установленные устройства.



Если в разделе Прочие устройства (Other devices) появилась строка USB-принтер (USB Printer) или EPSON Stylus Pro 4000, значит ПО принтера установлено неправильно. Перейдите к шагу 5.

Если ни USB-принтер (USB Printer), ни EPSON Stylus Pro 4000 не появились в разделе Прочие устройства (Other devices), щелкните Обновить (Refresh) или выньте кабель USB из принтера, а затем вставьте его снова. После того как эти пункты появятся, перейдите к шагу 5.

5. В разделе Прочие устройства (Other devices) выберите USB-принтер (USB Printer) или EPSON Stylus Pro 4000 и щелкните Удалить (Remove). Затем щелкните ОК.



В следующем диалоговом окне щелкните ОК.



6. Щелкните ОК, чтобы закрыть диалоговое окно Свойства: система (System Properties).
7. Удалите ПО принтера. См. раздел «Удаление драйвера принтера» на стр. 113.

## **Недостаточно памяти для драйвера принтера (только для Mac OS 8.6 – 9.x и Mac OS X)**

Чтобы увеличить объем доступной памяти на Macintosh, в меню Apple выберите Control Panel и дважды щелкните значок Memory. Вы можете увеличить размер кэша ОЗУ или виртуальной памяти, чтобы увеличить суммарный объем доступной памяти. Закройте все ненужные приложения.

## **Принтер издает звуки как при печати, но не печатает**

Попробуйте сделать следующее:

- ❑ Прочистите печатающую головку. Для Windows см. раздел «Прочистка печатающей головки» на стр. 83. Для Mac OS 8.6 – 9.x см. раздел «Прочистка печатающей головки» на стр. 175. Для Mac OS X см. раздел «Прочистка печатающей головки» на стр. 232.
- ❑ Если прочистка печатающей головки не помогла, замените чернильные картриджи. См. раздел «Замена чернильных картриджей» на стр. 313.

---

## **Документы печатаются не так, как вы ожидали**

### **Печатаются неправильные или искаженные символы или пустые страницы**

Попробуйте сделать следующее:

- ❑ В Windows удалите все задания печати из очереди в окне отображения хода выполнения. См. раздел «Работа с диспетчером очереди EPSON Spool Manager» на стр. 94.

В Mac OS 8.6 – 9.x удалите все задания печати в EPSON Monitor IV. См. раздел «Управление заданиями печати в EPSON Monitor IV» на стр. 183.

Если проблема не устранена, выключите принтер и компьютер. Убедитесь, что интерфейсный кабель принтера подключен надежно.

## **Неверные поля**

Попробуйте сделать следующее:

- ❑ Проверьте настройки полей в вашем приложении.
- ❑ Убедитесь, что поля находятся в пределах области печати страницы. См. раздел «Область печати» на стр. 387.
- ❑ В Windows проверьте значение параметра Без полей (Borderless) на вкладке Бумага (Paper). Убедитесь, что параметры соответствуют размеру загруженной бумаги. См. раздел «Настройка параметров на вкладке Бумага (Paper)» на стр. 50.

Для Mac OS 8.6 – 9.x проверьте значение параметра Без полей (Borderless) в диалоговом окне Параметры страницы (Page Setup). Убедитесь, что параметры соответствуют размеру загруженной бумаги. См. раздел «Настройка параметров в диалоговом окне Параметры страницы (Page Setup)» на стр. 145.

- ❑ Убедитесь, что бумага загружена правильно. См. раздел «Использование рулонной бумаги» на стр. 280 или «Использование форматных листов» на стр. 292.

## **Изображение инвертировано**

В Windows выключите параметр Повернуть по горизонтали (Flip Horizontal) на вкладке Расширенные (Advanced). См. раздел «Расширенные настройки» на стр. 31.

В Mac OS 8.6 – 9.x выключите параметр Повернуть по горизонтали (Flip Horizontal) на вкладке Расширенные (Advanced). См. раздел «Расширенные настройки» на стр. 128.

В Mac OS X выключите параметр Повернуть по горизонтали (Flip Horizontal) в диалоговом окне Печать (Print). См. раздел «Расширенные настройки» на стр. 209.

## **Цвета на отпечатке отличаются от цветов на экране**

Попробуйте сделать следующее:

- ❑ Отрегулируйте значение параметра Плотность цвета (Color Density) в диалоговом окне Настройка бумаги (Paper Configuration). Для Windows см. раздел «Настройка бумаги (Paper Configuration)» на стр. 34. Для Mac OS 8.6 – 9.x см. раздел «Настройка бумаги (Paper Configuration)» на стр. 130. Для Mac OS X см. раздел «Настройка бумаги (Paper Configuration)» на стр. 214.
- ❑ Убедитесь, что выбранный тип носителя соответствует загруженной бумаге.
- ❑ Так как мониторы и принтеры воспроизводят цвета по-разному, цвета на отпечатке могут не полностью соответствовать цветам на экране. Однако для компенсации разницы в цветах предусмотрены цветовые системы.

В Windows выберите sRGB на вкладке Расширенные (Advanced), чтобы цвета соответствовали вашей системе. См. раздел «Расширенные настройки» на стр. 31.

В Mac OS 8.6 – 9.x выберите ColorSync в диалоговом окне Расширенные параметры (Advanced), чтобы цвета соответствовали вашей системе. См. раздел «Расширенные настройки» на стр. 128.

В Mac OS X выберите ColorSync в меню Управление цветами принтера (Printer Color Management) диалогового окна Печать (Print). См. раздел «Управление цветами принтера (Printer Color Management)» на стр. 210.

- ❑ Вы можете добиться печати более четких изображений с яркими цветами.

В Windows выберите PhotoEnhance на вкладке Расширенные (Advanced). См. раздел «Расширенные настройки» на стр. 31.

В Mac OS 8.6 – 9.x выберите PhotoEnhance в диалоговом окне Расширенные (Advanced). См. раздел «Расширенные настройки» на стр. 128.

- ❑ В Windows выберите Параметры управления цветами (Color Controls) на вкладке Расширенные (Advanced) и отрегулируйте цвета, яркость и другие параметры. См. раздел «Расширенные настройки» на стр. 31.

В Mac OS 8.6 – 9.x выберите Параметры управления цветами (Color Controls) в диалоговом окне Расширенные параметры (Advanced) и отрегулируйте цвета, яркость и другие параметры. См. раздел «Расширенные настройки» на стр. 128.

В Mac OS X выберите Параметры управления цветами (Color Controls) в меню Управление цветами принтера (Printer Color Management) диалогового окна Печать (Print). См. раздел «Управление цветами принтера (Printer Color Management)» на стр. 210.

- ❑ В Mac OS 8.6 – 9.x, если в диалоговом окне Расширенные параметры (Advanced) выбрано значение ColorSync, убедитесь, что ваше приложение и устройства считывания данных поддерживают систему ColorSync. См. раздел «Расширенные настройки» на стр. 128.

## **Прямые линии выглядят неровными**

- ❑ Откалибруйте печатающую головку. Для Windows см. раздел «Калибровка печатающей головки» на стр. 84. Для Mac OS 8.6 – 9.x см. раздел «Калибровка печатающей головки» на стр. 177. Для Mac OS X см. раздел «Калибровка печатающей головки» на стр. 234.

Если проблема не устранена, прочистите печатающую головку. Для Windows см. раздел «Прочистка печатающей головки» на стр. 83. Для Mac OS 8.6 – 9.x см. раздел «Прочистка печатающей головки» на стр. 175. Для Mac OS X см. раздел «Прочистка печатающей головки» на стр. 232.

## **В нижней части отпечатка размазаны чернила**

Попробуйте сделать следующее:

- ❑ Если бумага загибается на печатную сторону, перед загрузкой распрямите ее или слегка закрутите в противоположную сторону.
- ❑ В Windows, если вы используете специальные носители Epson, проверьте значение параметра Тип носителя (Media Type) на вкладке Главное (Main). См. раздел «Настройка параметров на вкладке Главное (Main)» на стр. 23.

В Mac OS 8.6 – 9.x, если вы используете специальные носители Epson, проверьте значение Тип носителя (Media Type) в диалоговом окне Печать (Print). См. раздел «Настройка параметров в диалоговом окне Печать (Print)» на стр. 122.

В Mac OS X, если вы используете специальные носители Epson, проверьте значение параметра Тип носителя (Media Type) в меню Параметры печати (Print Settings) диалогового окна Печать (Print). См. раздел «Параметры страницы (Page Setup)» на стр. 203.

Если вы используете бумагу, произведенную не Epson, зарегистрируйте и выберите толщину бумаги в режиме SelectType. Убедитесь, что параметры соответствуют размеру загруженной бумаги. См. раздел «Параметры бумаги» на стр. 268.

- ❑ Для параметра PLATEN GAP выберите значение WIDE в меню PRINTER SETTING в режиме SelectType. См. раздел «PRINTER SETUP» на стр. 250.

---

## **Плохое качество печати**

### **Горизонтальные полосы**

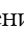
Попробуйте сделать следующее:

- ❑ В Windows проверьте значение параметра Тип носителя (Media Type) на вкладке Главное (Main). Убедитесь, что параметры соответствуют размеру загруженной бумаги. См. раздел «Настройка параметров на вкладке Главное (Main)» на стр. 23.

В Mac OS 8.6 – 9.x проверьте значение параметра Тип носителя (Media Type) в диалоговом окне Печать (Print). Убедитесь, что параметры соответствуют размеру загруженной бумаги. См. раздел «Настройка параметров в диалоговом окне Печать (Print)» на стр. 122.

В Mac OS X проверьте значение параметра Тип носителя (Media Type) в диалоговом окне Печать (Print). Убедитесь, что параметры соответствуют размеру загруженной бумаги, см. раздел «Параметры страницы (Page Setup)» на стр. 203.

- ❑ Проверьте, что бумага загружена в принтер стороной для печати вверх.
- ❑ Прочистите печатающую головку, чтобы освободить забитые дюзы. Для Windows см. раздел «Прочистка печатающей головки» на стр. 83. Для Mac OS 8.6 – 9.x см. раздел «Прочистка печатающей головки» на стр. 175. Для Mac OS X см. раздел «Прочистка печатающей головки» на стр. 232.

Прочистить дюзы печатающей головки можно также с панели управления. Чтобы прочистить дюзы печатающей головки, нажмите и удерживайте клавишу Меню (Menu)  в течение трех секунд.

- ❑ Проверьте значение параметра Paper Feed (Подача бумаги). Если появляются светлые полосы, уменьшите значение параметра; для устранения темных полос увеличьте значение параметра. Для Windows см. раздел «Настройка бумаги (Paper Configuration)» на стр. 34. Для Mac OS 8.6 – 9.x см. раздел «Настройка бумаги (Paper Configuration)» на стр. 130. Для Mac OS X см. раздел «Настройка бумаги (Paper Configuration)» на стр. 214.
- ❑ Проверьте состояние индикатора остатка чернил. При необходимости замените чернильные картриджи. См. раздел «Замена чернильных картриджей» на стр. 313.

## **Несовпадение или полосы по вертикали**

Попробуйте сделать следующее:

- ❑ В Windows выключите параметр Высокая скорость (High Speed) на вкладке Расширенные параметры (Advanced). См. раздел «Расширенные настройки» на стр. 31.

В Mac OS 8.6 – 9.x выключите параметр Высокая скорость (High Speed) в диалоговом окне Дополнительно (Advanced). См. раздел «Расширенные настройки» на стр. 128.

В Mac OS X выключите параметр Высокая скорость (High Speed) в диалоговом окне Печать (Print). См. раздел «Расширенные настройки» на стр. 209.

- ❑ Запустите утилиту калибровки печатающей головки (Print Head Alignment). Для Windows см. раздел «Калибровка печатающей головки» на стр. 84. Для Mac OS 8.6 – 9.x см. раздел «Калибровка печатающей головки» на стр. 177. Для Mac OS X см. раздел «Калибровка печатающей головки» на стр. 234.

## **Бледный отпечаток или пропущенные сегменты**


Попробуйте сделать следующее:

- ❑ Удостоверьтесь, что срок годности чернильных картриджей не истек. Срок годности указан на внешней стороне чернильного картриджа.
- ❑ В Windows проверьте значение параметра Тип носителя (Media Type) на вкладке Главное (Main). Убедитесь, что параметры соответствуют размеру загруженной бумаги. См. раздел «Настройка параметров на вкладке Главное (Main)» на стр. 23.

В Mac OS 8.6 – 9.x проверьте значение параметра Тип носителя (Media Type) в диалоговом окне Печать (Print). Убедитесь, что параметры соответствуют размеру загруженной бумаги. См. раздел «Настройка параметров в диалоговом окне Печать (Print)» на стр. 122.

В Mac OS X проверьте значение параметра Тип носителя (Media Type) в диалоговом окне Печать (Print). Убедитесь, что параметры соответствуют размеру загруженной бумаги. См. раздел «Параметры страницы (Page Setup)» на стр. 203.

- ❑ Прочистите печатающую головку, чтобы освободить забитые дюзы. Для Windows см. раздел «Прочистка печатающей головки» на стр. 83. Для Mac OS 8.6 – 9.x см. раздел «Прочистка печатающей головки» на стр. 175. Для Mac OS X см. раздел «Прочистка печатающей головки» на стр. 232.

Прочистить дюзы печатающей головки можно также с панели управления. Чтобы прочистить дюзы печатающей головки, нажмите и удерживайте клавишу Меню (Menu)  в течение трех секунд.

- ❑ Проверьте состояние индикатора остатка чернил. При необходимости замените чернильные картриджи. См. раздел «Замена чернильных картриджей» на стр. 313.
- ❑ В диалоговом окне Настройки бумаги (Paper Configuration) для параметра Зазор (Platen Gap) выберите значение Стандартно (Standard). Для Windows см. раздел «Настройка бумаги (Paper Configuration)» на стр. 34. Для Mac OS 8.6 – 9.x см. раздел «Настройка бумаги (Paper Configuration)» на стр. 130. Для Mac OS X см. раздел «Настройка бумаги (Paper Configuration)» на стр. 214.

## **Расплывчатый или смазанный отпечаток**


Попробуйте сделать следующее:

- ❑ В Windows проверьте значение параметра Тип носителя (Media Type) на вкладке Главное (Main). Убедитесь, что параметры соответствуют размеру загруженной бумаги. См. раздел «Настройка параметров на вкладке Главное (Main)» на стр. 23.

В Mac OS 8.6 – 9.x проверьте значение параметра Тип носителя (Media Type) в диалоговом окне Печать (Print). Убедитесь, что параметры соответствуют размеру загруженной бумаги. См. раздел «Настройка параметров в диалоговом окне Печать (Print)» на стр. 122.

В Mac OS X проверьте значение параметра Тип носителя (Media Type) в диалоговом окне Печать (Print). Убедитесь, что параметры соответствуют размеру загруженной бумаги. См. раздел «Параметры страницы (Page Setup)» на стр. 203.

- ❑ Если бумага, которую вы используете, не поддерживается драйвером принтера, выберите толщину бумаги в режиме SelectType. См. раздел «CUSTOM PAPER» на стр. 258.
- ❑ Убедитесь, что бумага сухая и загружена стороной для печати вверх. Также убедитесь, что вы используете подходящий тип бумаги. Характеристики бумаги см. в разделе «Бумага» на стр. 392.
- ❑ Если внутри принтера пролились чернила, вытрите принтер мягкой чистой тканью.
- ❑ Прочистите печатающую головку. Для Windows см. раздел «Прочистка печатающей головки» на стр. 83. Для Mac OS 8.6 – 9.x см. раздел «Прочистка печатающей головки» на стр. 175. Для Mac OS X см. раздел «Прочистка печатающей головки» на стр. 232.

Прочистить дюзы печатающей головки можно также с панели управления. Чтобы прочистить дюзы печатающей головки, нажмите и удерживайте клавишу Меню (Menu)  в течение трех секунд.

---

## **Цветные документы печатаются монохромными**

Попробуйте сделать следующее:

- ❑ Удостоверьтесь, что в вашем приложении выбраны правильные параметры для цветных изображений.
- ❑ В Windows убедитесь, что на вкладке Главное (Main) выбран параметр Цветное/Черно-белое фото (Color/B&W Photo). См. раздел «Настройка параметров на вкладке Главное (Main)» на стр. 23.

В Mac OS 8.6 – 9.x убедитесь, что в диалоговом окне Печать (Print) выбран параметр Цветное/Черно-белое фото (Color/B&W Photo). См. раздел «Настройка параметров в диалоговом окне Печать (Print)» на стр. 122.

В Mac OS X убедитесь, что в меню Параметры печати (Print Settings) диалогового окна Печать (Print) выбран параметр Цветное/Черно-белое фото (Color/B&W Photo). См. раздел «Чернила» на стр. 206.

---

## Печать идет слишком медленно

Попробуйте сделать следующее:

- ❑ В диалоговом окне Расширенные параметры (Advanced) выберите Высокая скорость (High Speed).  
Для Windows см. раздел «Расширенные настройки» на стр. 31.  
Для Mac OS 8.6 – 9.x см. раздел «Расширенные настройки» на стр. 128. Для Mac OS X см. раздел «Расширенные настройки» на стр. 209.
- ❑ В Windows для увеличения скорости печати перейдите в Автоматический режим и сдвиньте ползунок в сторону Скорость (Speed) на вкладке Главное (Main). См. раздел «Настройка параметров на вкладке Главное (Main)» на стр. 23.  
  
В Mac OS 8.6 – 9.x для увеличения скорости печати перейдите в Автоматический режим и сдвиньте ползунок в сторону Скорость (Speed) в диалоговом окне Печать (Print). См. раздел «Настройка параметров в диалоговом окне Печать (Print)» на стр. 122.  
  
В Mac OS X для увеличения скорости печати перейдите в Автоматический режим и сдвиньте ползунок в сторону Скорость (Speed) в меню Параметры печати (Print Settings) диалогового окна Печать (Print). См. раздел «Режим (Mode)» на стр. 206.
- ❑ Не запускайте слишком много приложений одновременно. Закройте все ненужные приложения.
- ❑ Смените интерфейсную плату вашего компьютера на IEEE1394 или USB 2.0.

**Примечание:**

IEEE 1394 и USB 2.0 работают только в следующих операционных системах.

IEEE 1394:

Windows XP, Me, 2000

Mac OS 8.6 – 9.x

Mac OS X

USB 2.0:

Windows XP, 2000

- ❑ Удалите ненужные файлы, чтобы освободить место на жестком диске.


**Примечание для пользователей Windows:**

В вашем компьютере может быть недостаточно памяти. Дальнейшие указания см. в разделе «Увеличение скорости печати» на стр. 97.

---

## **Рулонная бумага не отрезается**

Попробуйте сделать следующее:

- ❑ Убедитесь, что крышка ножа для бумаги установлена правильно. См. раздел «Замена ножа для бумаги» на стр. 330.
- ❑ Удостоверьтесь, что для параметра Источник бумаги (Paper Source) на ЖК-дисплее выбрано значение Рулон с автоматическим обрезом (Roll Auto Cut On)  . Если необходимо, нажмите на кнопку Источник бумаги (Paper Source) < . Затем нажмите и удерживайте кнопку Источник бумаги (Paper Source) < в течение трех секунд. Принтер отрежет рулонную бумагу.

- Удостоверьтесь, что для параметра Автоматический обрез (Auto Cut) в драйвере принтера выбрано значение Обычный обрез (Normal Cut), Одинарный обрез (Single Cut) или Двойной обрез (Double Cut). Для Windows см. раздел «Настройка параметра Автоматический обрез (Auto Cut)» на стр. 54. Для Mac OS 8.6 – 9.x см. раздел «Настройка параметра Автоматический обрез (Auto Cut)» на стр. 150. Для Mac OS X см. раздел «Автоматический обрез (Auto Cut)» на стр. 218.
- При необходимости разрежьте рулонную бумагу вручную. Убедитесь, что толщина рулонной бумаги, загруженной в принтер, соответствует характеристикам бумаги (см. раздел «Бумага» на стр. 392). Если так, возможно, нож для бумаги затупился и его необходимо заменить. См. раздел «Замена ножа для бумаги» на стр. 330.

**Примечание:**

*Если вы используете рулонную бумагу, произведенную не Epson, обратитесь к документации по этой бумаге или свяжитесь с поставщиком.*

---

## **Бумага часто подается неправильно или застревает в принтере**

Попробуйте сделать следующее:

- Отрегулируйте натяжение бумаги перед тем, как загружать и протягивать бумагу через отверстие для подачи бумаги.

Чтобы отрегулировать натяжение бумаги в драйвере принтера, см. раздел «Настройка бумаги (Paper Configuration)» на стр. 34 для Windows, «Настройка бумаги (Paper Configuration)» на стр. 130 — для Mac OS 8.6 – 9.x или «Настройка бумаги (Paper Configuration)» на стр. 214 — для Mac OS X.

О регулировке натяжения бумаги с панели управления см. раздел «CUSTOM PAPER» на стр. 258.

- ❑ Убедитесь, что бумага не скручена и не сложена.
- ❑ Разгладьте бумагу перед загрузкой.
- ❑ Удостоверьтесь, что принтер печатает в подходящих температурных условиях.
- ❑ Убедитесь, что бумага не отсырела.
- ❑ Удостоверьтесь, что бумага не слишком толстая или тонкая. См. раздел «Бумага» на стр. 392.
- ❑ Убедитесь, что внутрь принтера не попали посторонние предметы.
- ❑ В Windows проверьте значение параметра Тип носителя (Media Type) на вкладке Главное (Main). Убедитесь, что параметры соответствуют размеру загруженной бумаги. См. раздел «Настройка параметров на вкладке Главное (Main)» на стр. 23.

В Mac OS 8.6 – 9.x проверьте значение параметра Тип носителя (Media Type) в диалоговом окне Печать (Print). Убедитесь, что параметры соответствуют размеру загруженной бумаги. См. раздел «Настройка параметров в диалоговом окне Печать (Print)» на стр. 122.

В Mac OS X проверьте значение параметра Тип носителя (Media Type) в диалоговом окне Печать (Print). Убедитесь, что параметры соответствуют размеру загруженной бумаги. См. раздел «Параметры страницы (Page Setup)» на стр. 203.

- ❑ Проверьте, что выбранный зазор валика соответствует толщине используемой бумаги. Отрегулировать зазор можно в меню PRINTER SETUP в режиме SelecType. См. раздел «PLATEN GAP» на стр. 250.

- ❑ Если вы используете специальные носители, произведенные не Epson, проверьте выбранный тип носителя в меню CUSTOM PAPER в режиме SelecType. См. раздел «Параметры бумаги» на стр. 268.

При использовании специальных носителей, произведенных не Epson, перед началом печати всегда проверяйте, можно ли загружать эти носители в принтер.

Об устранении замятия бумаги см. раздел «Устранение замятия бумаги» на стр. 374.

---

## **Рулонная бумага выводится неправильно**

Попробуйте сделать следующее:

- ❑ Рулонная бумага сильно скручена и подается неровно. Разгладьте бумагу перед загрузкой.
- ❑ Для параметра Тип вала податчика (Feed Roller Type) в диалоговом окне Настройка бумаги (Paper Configuration) выберите значение Зубчатый ролик— скрученный рулон (Starwheel-Roll Curled). Для Windows см. раздел «Настройка бумаги (Paper Configuration)» на стр. 34. Для Mac OS 8.6 – 9.x см. раздел «Настройка бумаги (Paper Configuration)» на стр. 130. Для Mac OS X см. раздел «Настройка бумаги (Paper Configuration)» на стр. 214.

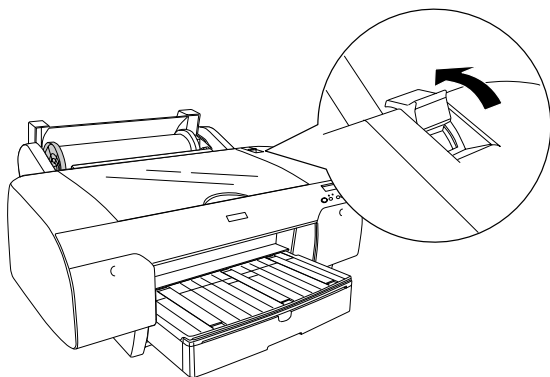
---

## Устранение замятия бумаги

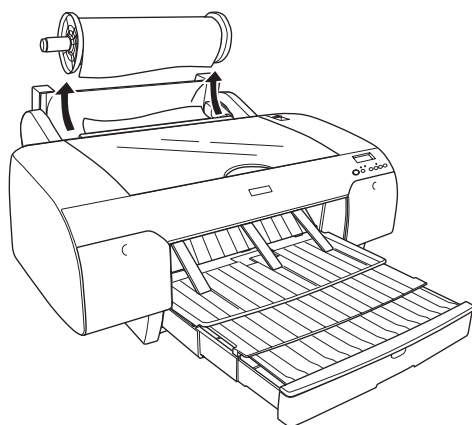
### Если замялась рулонная бумага

Чтобы достать замявшуюся рулонную бумагу, сделайте следующее.

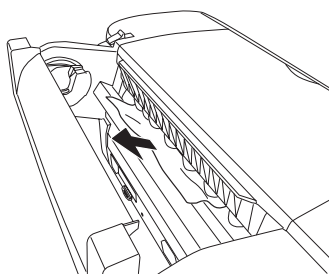
1. Выключите принтер.
2. Откройте крышку отсека рулонной бумаги и сдвиньте рычаг бумаги в свободное положение.



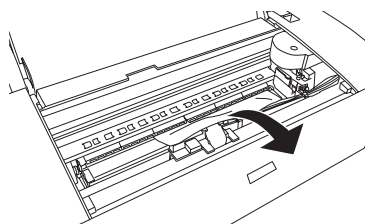
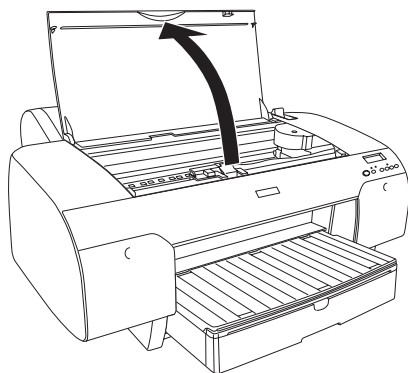
3. Отрежьте бумагу в отсеке для подачи бумаги и достаньте рулон.



4. Удалите замявшуюся бумагу в передней и тыльной части принтера.



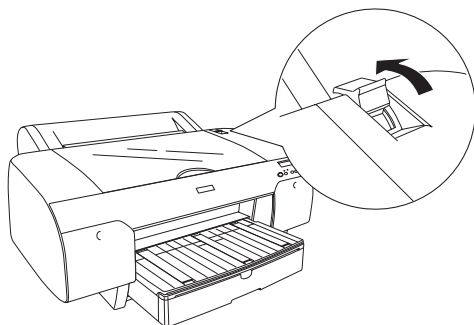
Если необходимо, откройте верхнюю крышку и удалите застрявшую бумагу.



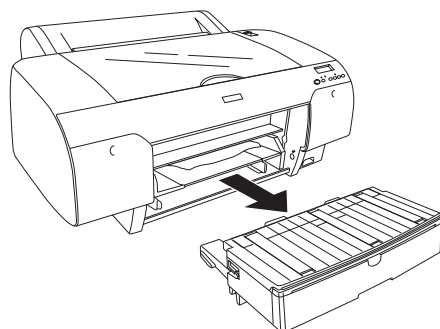
## Если бумага замялась при подаче из лотка

Чтобы достать замявшуюся бумагу, сделайте следующее.

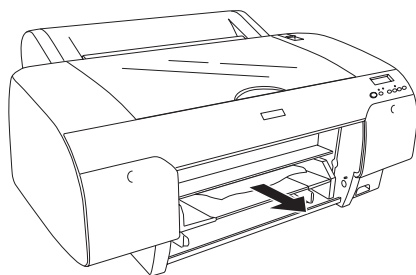
1. Выключите принтер.
2. Сдвиньте рычаг бумаги в свободное положение.



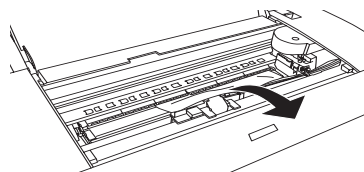
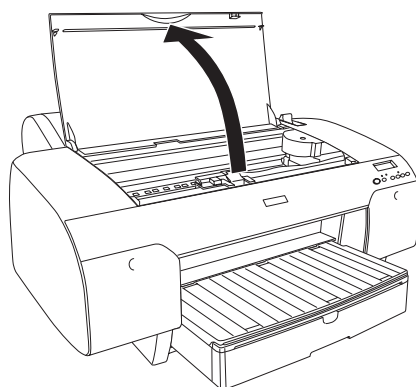
3. Выньте лоток для бумаги из принтера.



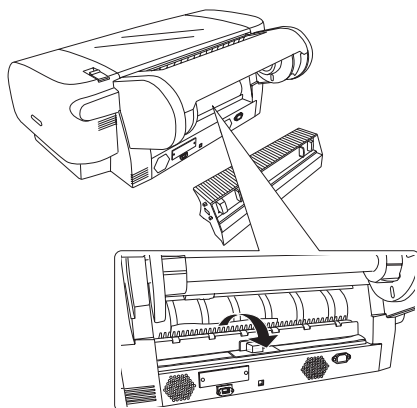
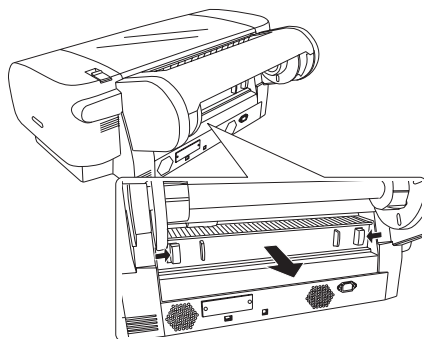
4. Аккуратно потяните вниз замятую бумагу.



Если необходимо, откройте верхнюю крышку и удалите застрявшую бумагу.



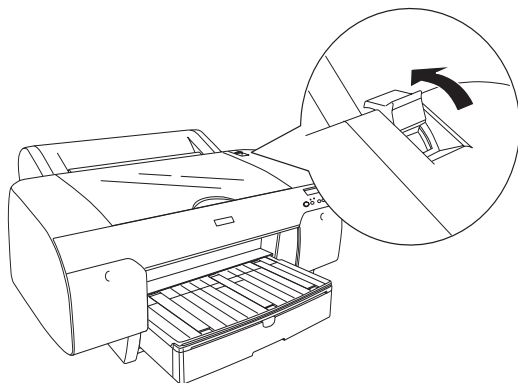
Если бумага замялась вокруг верхней крышки, снимите заднюю крышку, сжав ручки по ее сторонам, и удалите застрявшую бумагу.



## Если бумага замялась при подаче из переднего отсека для ручной подачи

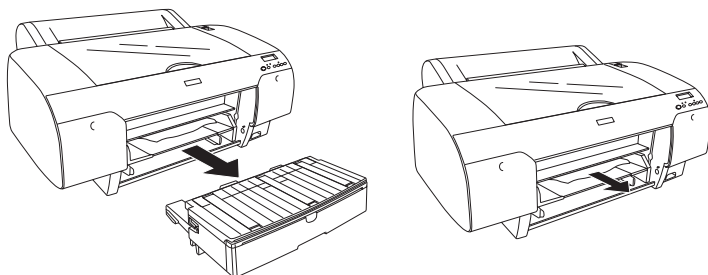
Чтобы достать замявшуюся бумагу, сделайте следующее.

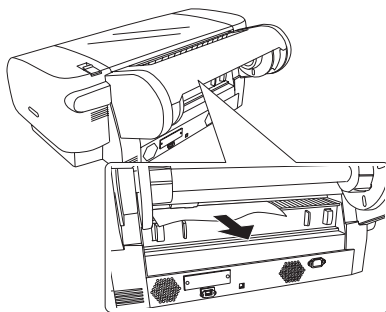
1. Выключите принтер.
2. Сдвиньте рычаг лотка для бумаги в свободное положение.



3. Удалите замявшуюся бумагу в передней и тыльной части принтера.

Спереди

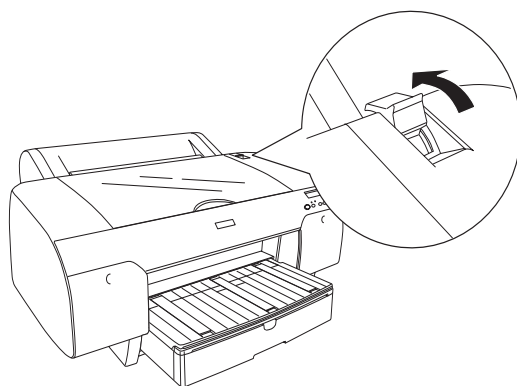




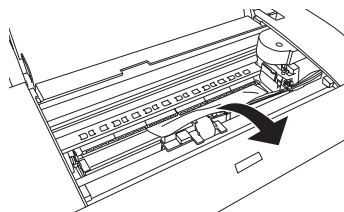
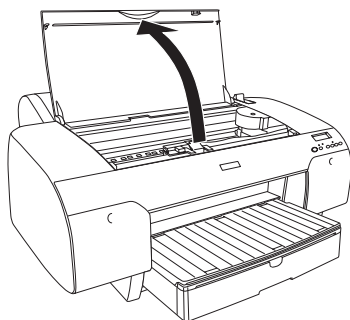
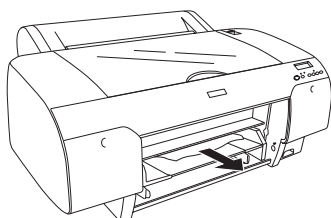
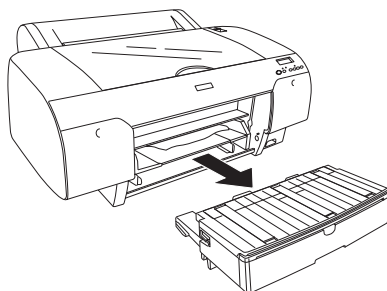
## **Если бумага замялась при подаче из тыльного отсека для ручной подачи**

Чтобы достать замявшуюся бумагу, сделайте следующее.

1. Выключите принтер.
2. Сдвиньте рычаг бумаги в свободное положение.



3. Удалите застрявшую бумагу из передней части принтера.  
Если необходимо, откройте верхнюю крышку и удалите застрявшую бумагу.



---

## Обращение в службу поддержки

Если ваше устройство EPSON работает неправильно, и вы не можете решить проблему самостоятельно при помощи советов по устранению неполадок в документации, обратитесь в службу поддержки покупателей. Если адрес службы поддержки для вашего региона не присутствует в списке, обратитесь к вашему поставщику.

В службе поддержки вам смогут быстрее оказать помощь, если вы предоставите следующую информацию:

- Серийный номер устройства.  
(Обычно серийный номер находится на этикетке, на тыльной стороне устройства.)
- Модель устройства.
- Версия ПО.  
(Щелкните О программе (About), Версия (Version Info), или аналогичную кнопку в ПО устройства.)
- Марку и модель вашего компьютера.
- Название и версию операционной системы вашего компьютера.
- Названия и версии приложений, с которыми вы обычно используете устройство.

## Глава 8

# Информация о продукте

## Характеристики принтера

### Печать

Способ печати	Струйная, по запросу	
Конфигурация дюз	Режим для работы с набором чернил для печати фотографического качества	Черный: 180 дюз × 3 (Photo Black (Черный фото), Matte Black (Черный матовый), Light Black (Черный светлый))
		Цветной: 180 дюз × 5 (Cyan (Голубой), Magenta (Пурпурный), Light Cyan (Светло-голубой), Light Magenta (Светло-пурпурный), Yellow (Желтый))
	Режим работы с набором чернил для высокоскоростной печати	Черный: 180 дюз × 2 (Matte Black (Черный матовый) × 2)
		Цветной: 180 дюз × 6 (Cyan (Голубой) × 2, Magenta (Пурпурный) × 2, Yellow (Желтый) × 2)

Текстовый режим	Расстояние между символами	Столбец печати
	10 cpi*	167

\* **символов на дюйм (cpi, characters per inch)**

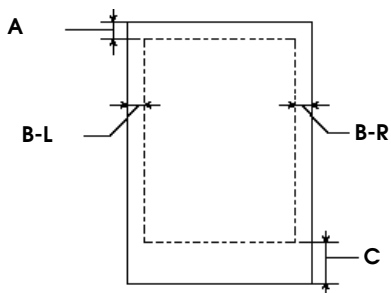
Режим растровой графики	Горизонтальное разрешение	Ширина печати	Доступное число точек
	360 dpi*	451,98 мм (17,79 дюймов)	6404
	720 dpi	451,98 мм (17,79 дюймов)	12808
	1440 dpi	451,98 мм (17,79 дюймов)	25617
	2880 dpi	451,98 мм (17,79 дюймов)	51235

\* **точек на дюйм (dpi, dots per inch)**

Разрешение	Максимальное 2880 dpi X 1440 dpi
Направление печати	Двунаправленная
Код управления	Растр ESC/P
Межстрочный интервал	1/6 дюйма или программируемый с шагом 1440 дюймов
Скорость подачи бумаги	215 ± 10 мм секунд на каждую строку 1/6 дюйма
ОЗУ	32 МБ

Таблицы символов	PC 437 (США, Европейский стандарт), PC 850 (Многоязыковой)
Наборы символов	EPSON Courier 10 cpi

## Область печати



A	Рулонная бумага	Минимальная ширина верхнего поля 3,0 мм
	Форматные листы	
B-L	Рулонная бумага	
	Форматные листы	
B-R	Рулонная бумага	
	Форматные листы	
C	Рулонная бумага	
	Форматные листы	

Для рулонной бумаги можно выбирать на панели управления следующие значения ширины полей.  
 Подробнее об этом — в разделе «PAPER MARGIN» на стр. 252.

Параметр	A	B-L	B-R	C
T/B 15 мм (по умолчанию)	15 мм	3 мм	3 мм	15 мм
15 мм	15 мм	15 мм	15 мм	3 мм
3 мм	3 мм	3 мм	3 мм	3 мм

**Примечание:**

*Принтер автоматически определяет формат загруженной бумаги. Данные, выходящие за область печати, не печатаются.*

## **Механические характеристики**

Способ подачи бумаги	Трение
Подача бумаги	Рулонная бумага
	Форматные листы (лоток для бумаги/вставка вручную спереди/вставка вручную сзади)
Размеры	Ширина: 848 мм (33,92 дюйма) Глубина: 762 м (30,48 дюйма) Высота: 369 мм (14,76 дюймов)
Вес	Примерно 40 кг без расходных материалов

## Электрические характеристики

Номинальное напряжение:	100 – 240 В
Диапазон входного напряжения:	90 – 264 В
Диапазон номинальной частоты:	50 – 60 Гц
Диапазон частоты входного сигнала:	49 – 61 Гц
Номинальный ток:	1,0 – 0,5 А
Потребляемая мощность:	Примерно 59 Вт или менее при печати (ISO 10561 Letter Pattern)
	18 Вт или менее в режиме ожидания
	Примерно 1 Вт или менее, когда принтер отключен

**Примечание:**

*Уточните данные о напряжении, прочитав наклейку на тыльной стороне устройства.*

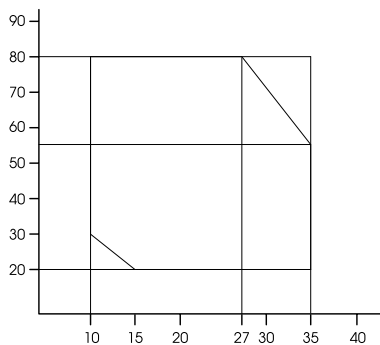
## Характеристики окружающей среды

Температура	Рабочая	10 – 35°C
	Гарантия качественной печати	15 – 25°C
	Хранение	от –20 до 40°C от –20 до 60°C*
	Транспортировка	1 месяц при 40°C 120 часов при 60°C
Влажность	Рабочая	20 – 80% RH**
	Гарантия качественной печати	40 – 60% RH**
	Хранение	20 – 85% RH*
	Транспортировка	5 – 85% RH*, **

\* Хранение в транспортной таре

\*\* Без конденсации

Условия эксплуатации (температура и влажность):



## Инициализация

Инициализация оборудования при включенном питании	Механизм принтера устанавливается в исходное состояние.
	Буферы входных данных и печати очищаются.
	Принтер возвращается к последнему заданному исходному состоянию.
Инициализация ПО при получении команды ESC@ (инициализировать принтер)	Буфер печати очищается.
	Принтер возвращается к последнему заданному исходному состоянию.
Инициализация кнопок панели удержанием кнопки Пауза (Pause) на панели управления в течение трех секунд либо отправка сигнала *INI	Закупорилась печатающая головка.
	Вставленная бумага выбрасывается.
	Буферы входных данных и печати очищаются.
	Принтер возвращается к последнему заданному исходному состоянию.

## Стандарты и допуски

Безопасность	UL 60950	
	CSA 22.2 № 60950	
	Директива о низком напряжении 73/23/ЕЕС	EN 60950

Электромагнитная совместимость	FCC часть 15 подраздел В класс В	
	CSA C108.8 класс В	
	AS/NZS 3548 класс В	
	Директива об электромагнитной совместимости 89/336/ЕЕС	EN 55022 класс В
		EN 55024
EN 61000-3-2		
EN 61000-3-3		

## Бумага

### Рулонная бумага

Размер	от 203 мм (8 дюймов) до 432 мм (17 дюймов) (Ш) × 45000 мм (1771,68 дюймов) (Д), если внутренний диаметр 2 дюйма
	от 203 мм (8 дюймов) до 432 мм (17 дюймов) (Ш) × 20200 мм (7952,88 дюймов) (Д), если внутренний диаметр 3 дюйма
Внешний диаметр	103 мм (4,05 дюйма) максимум, если 2/3-вал двойной рулонной подачи установлен в качестве 2-дюймового вала для рулонной бумаги
	150 мм (5,90 дюймов) максимум, если 2/3-вал двойной рулонной подачи установлен в качестве 3-дюймового вала для рулонной бумаги.
Типы бумаги	Простая бумага, специальные типы бумаги, распространяемые EPSON
Толщина (для простой бумаги)	от 0,08 мм до 0,11 мм (от 0,003 дюймов до 0,004 дюймов)
Плотность (для простой бумаги)	от 64 г/м <sup>2</sup> до 90 г/м <sup>2</sup>

## Форматные листы:

Размер	8 дюймов × 10 дюймов, 203,2 мм × 254 мм
	A4 (210 мм × 297 мм)
	Letter (8,5 дюймов × 11 дюймов, 215,9 мм × 279,4 мм)
	B4 (257 мм × 364 мм)
	11 дюймов × 14 дюймов, 279,4 мм × 355,6 мм
	US B (11 дюймов × 17 дюймов, 279,4 мм × 431,8 мм)
	A3 (297 мм × 420 мм)
	300 мм × 450 мм
	Super A3/B (329 мм × 483 мм)
	B3 (364 мм × 515 мм)
	A2 (420 мм × 594 мм)
	16 дюймов × 20 дюймов, 406,4 мм × 508 мм
	US C (17 дюймов × 22 дюйма, 431,8 мм × 558,8 мм)
Типы бумаги	Простая бумага, специальные типы бумаги, распространяемые EPSON
Толщина (для простой бумаги)	от 0,08 мм до 0,11 мм (от 0,003 дюймов до 0,004 дюймов)
Плотность (для простой бумаги)	от 64 г/м <sup>2</sup> до 90 г/м <sup>2</sup>

### **Примечание:**

- Поскольку качество каждого типа бумаги может быть изменено производителем без предварительного уведомления, EPSON не гарантирует удовлетворительного качества бумаги, произведенной не EPSON. Перед покупкой больших партий бумаги и печатью объемных документов всегда производите тестовую печать.

- ❑ Бумага плохого качества может ухудшить качество печати, заминаться и вызывать другие проблемы. Если возникли проблемы с качеством печати, воспользуйтесь бумагой более высокого качества.
- ❑ Если бумага скручена или сложена, распрямите листы перед загрузкой.

## Чернильные картриджи

Цвета	Photo Black (Черный фото)	
	Matte Black (Черный матовый)	
	Light Black (Черный светлый)	
	Cyan (Голубой)	
	Magenta (Пурпурный)	
	Yellow (Желтый)	
	Light Cyan (Светло-голубой)	
	Light Magenta (Светло-пурпурный)	
Срок службы картриджа	2 года, начиная с даты изготовления, если упаковка картриджа не вскрывалась.	
	До 6 месяцев после вскрытия упаковки.	
Температура	Хранение (без установки)	от -30 до 40°C
		1 месяц при 40°C
	Хранение (после установки)	от -20 до 40°C
		1 месяц при 40°C
Емкость	110 мл	
	220 мл	

Размеры	110 мл: 25,1 мм (Ш) × 165,8 мм (Г) × 105,3 мм (В)
	220 мл: 25,1 мм (Ш) × 280,8 мм (Г) × 105,3 мм (В)
Вес	110 мл: Примерно 200 г
	220 мл: Примерно 385 г



### **Предостережение:**

*Ерson рекомендует использовать только оригинальные чернильные картриджи Ерson. Продукты, произведенные не Ерson, могут повредить ваш принтер, и эти повреждения не попадают под гарантийные условия Ерson.*

---

## **Требования к системе**

### **Чтобы использовать принтер в Windows**

Компьютер должен удовлетворять следующим системным требованиям:

Минимальные системные требования	Рекомендуемые системные требования
Pentium 330 МГц для Windows XP Pentium 150 МГц для Windows Me Pentium 133 МГц для Windows 2000 Pentium для Windows 98 и NT 4.0	Pentium 4 1,4 ГГц или выше
128 МБ ОЗУ для Windows XP 64 МБ ОЗУ для Windows 2000 32 МБ ОЗУ для Windows Me, 98 и NT 4.0	256 МБ ОЗУ или более
100 МБ или более места на жестком диске	3 Гб или больше свободного места на диске
VGA-монитор	VGA-монитор или лучше

Если система не удовлетворяет этим требованиям, обратитесь к своему поставщику компьютеров по вопросам ее обновления.

## Чтобы использовать принтер в Mac OS 8.6 – 9.x и Mac OS X

### Для Mac OS 8.6 – 9.x

Компьютер должен удовлетворять следующим системным требованиям:

Минимальные системные требования	Рекомендуемые системные требования
PowerPC	PowerPC G4 800 МГц или выше
Mac OS 8.6	Mac OS X 9,1 или более поздняя версия
128 МБ доступной оперативной памяти	256 МБ или более доступной оперативной памяти
60 МБ свободного места на диске	2 Гб или больше свободного места на диске

#### **Примечание:**

*Объем доступной оперативной памяти варьируется в зависимости от количества и типа открываемых приложений. Чтобы определить, какой объем памяти доступен, выберите пункт О компьютере (About This Computer) из меню Apple. В пункте «Largest Unused Block» (1024 КБ = 1 МБ) указан объем памяти (в килобайтах).*

### Для Mac OS X

Компьютер должен удовлетворять следующим системным требованиям:

Минимальные системные требования	Рекомендуемые системные требования
----------------------------------	------------------------------------

Компьютер с Mac OS X 10.1.3	PowerPC G4 800 МГц или выше
Mac OS X 10.1.3 или более поздняя версия	Mac OS X 10.2.3 или более поздняя версия
128 МБ или более доступной оперативной памяти	256 МБ или более доступной оперативной памяти
60 МБ или больше свободного места на диске	2 Гб или больше свободного места на диске

**Примечание:**

*Чтобы определить, какой объем памяти доступен, выберите в меню Apple пункт About this Mac.*

---

## Характеристики интерфейсов

В принтере предусмотрены интерфейсы USB, IEEE1394 и Ethernet.

### Интерфейс USB

Встроенный USB-интерфейс принтера основан на стандартах, описанных в Спецификации универсальной последовательной шины (редакция 2.0), Спецификации универсальной последовательной шины (редакция 1.1), а также Описании класса устройств универсальной последовательной шины для печатающих устройств (версия 1.1). Этот интерфейс обладает следующими характеристиками.

Стандарт	Базируется на Спецификациях универсальной последовательной шины (редакция 2.0), Спецификации универсальной последовательной шины (редакция 1.1), а также Описании класса устройств универсальной последовательной шины для печатающих устройств (версия 1.1)
Скорость передачи в битах	480 Мб/с (режим высокой скорости) 12 Мб/с (полноскоростное устройство)
Кодирование данных	NRZI
Подходящий разъем	USB серии B
Рекомендуемая длина кабеля	2 метра

**Примечание:**

*Поддержку интерфейса USB имеют только компьютеры с USB-разъемом под управлением ОС Windows Me, 98, XP, 2000 либо Mac OS 8.6 — 9.x.*

# Интерфейс IEEE1394

Интерфейс IEEE 1394 обладает следующими характеристиками.

## Базовые характеристики

Способ передачи данных	Полудуплексная последовательная передача разностных сигналов данные/строб
Способ синхронизации	Кодирование на уровне битов DS-Link
Кодирование/декодирование	Кодирование на уровне битов DS-Link
Совместимые разъемы	6-контактная вилка, совместимая с интерфейсом IEEE 1394-1995

## Схема распределения сигналов по контактам разъема

Номер контакта	Название сигнала	Функция
1	VP	Питание
2	VG	Заземление кабеля
3	TPB*	Строб на приеме, данные на передаче (разностная пара)
4	TPB	
5	TPA*	Данные на приеме, строб на передаче (разностная пара)
6	TPA	

## Класс питания

Код класса питания 100

Без питания от внешних источников

Встроенная функция повтора на шине питания

## ***Перемычка***

Перемычка	Позиция по умолчанию
JP1	2-3
JP2	2-3

## Глава 9

---

# Дополнительное оборудование и расходные материалы

---

---

## Дополнительное оборудование

Для вашего принтера доступно следующее дополнительное оборудование.

**Примечание:**

*Возможность приобретения дополнительного оборудования и расходных материалов зависит от вашего региона.*

## Вал для рулонной бумаги

Сведения об использовании дополнительных узлов подачи см. в разделе «Использование рулонной бумаги» на стр. 280.

Вал двойной вальцовой подачи 2/3 дюйма	C12C811171
Вал двойной вальцовой подачи 2/3 дюйма (сильное натяжение)	C12C811191
Накладка для рулонной бумаги	C12C890121

## **Интерфейсная плата**

Об установке дополнительной интерфейсной платы  
см. Руководство по установке.

EPSONNet 10/100 BASE TX — высокоскоростной встроенный  
сервер печати C12C82405\*

**Примечание:**

*Звездочка (\*) заменяет последнюю цифру в номере продукта,  
которая зависит от региона.*

## **Распорка для печати без полей**

Соедините распорку с валом при печати на рулонной бумаге  
шириной 8 дюймов (203,2 мм) или 420 мм (A2). Установка  
распорки описана в разделе «Установка распорки на вал»  
на стр. 283.

Распорка для печати без полей на рулонной бумаге C12C811201  
шириной 420 мм или  
8 дюймов

## **Калибровочная таблица**

Калибровочная таблица баланса серого цвета EPSON C12C890091

---

## **Расходные материалы**

Для вашего принтера доступны следующие расходные материалы.

### **Резец для бумаги**

Если вы заметили, что край бумаги отрезается неровно, можно заменить лезвие резца. См. «Замена ножа для бумаги» на стр. 330.

Сменное лезвие автоматического резца C12C815291

### **Контейнер для отработанных чернил**

В этой емкости накапливаются израсходованные чернила. Когда он заполняется, его нужно заменить. См. «Замена контейнера для отработанных чернил» на стр. 328.

Контейнер для отработанных чернил C12C890071

#### **Примечание:**

*Контейнер для отработанных чернил этого принтера аналогичен устанавливаемому на Stylus Pro 7600/9600.*

### **Чернильные картриджи**

О замене картриджей см. раздел «Замена чернильных картриджей» на стр. 313.

**Примечание:**

- ❑ Номер продукта зависит от страны поставки.
- ❑ Чернильные картриджи UltraChrome для Stylus Pro 7600/9600 могут использоваться и в этом принтере.

Чернильный картридж Photo Black 110 мл: T5431  
(Черный фото) 220 мл: T5441

Чернильный картридж Matte Black 110 мл: T5438  
(Черный матовый) 220 мл: T5448

Чернильный картридж Cyan (Голубой) 110 мл: T5432  
220 мл: T5442

Чернильный картридж Magenta 110 мл: T5433  
(Пурпурный) 220 мл: T5443

Чернильный картридж Yellow (Желтый) 110 мл: T5434  
220 мл: T5444

Чернильный картридж Light Black 110 мл: T5437  
(Черный светлый) 220 мл: T5447

Чернильный картридж Light Cyan 110 мл: T5435  
(Светло-голубой) 220 мл: T5445

Чернильный картридж Light Magenta 110 мл: T5436  
(Светло-пурпурный) 220 мл: T5446

## **Чистящий картридж**

Чистящие картриджи требуются при смене набора чернил.  
О замене набора чернил см. раздел «Смена набора чернил»  
на стр. 318.

Чистящий картридж (1 набор: 4 картриджа) C13T5540A0

---

## Специальные носители Epson

Ваш принтер хорошо работает с большинством типов обычной бумаги. Кроме того, Epson предлагает специально разработанные носители для струйных принтеров, отвечающие самым высоким требованиям.

### **Примечание:**

- ❑ *В различных странах в наличии могут быть разные типы специальных носителей.*
- ❑ *Названия некоторых типов специальных носителей могут отличаться в разных странах. Чтобы убедиться, что вам нужен или у вас есть именно этот носитель, посмотрите на номер продукта.*
- ❑ *Свежую информацию о наличии носителей в вашем регионе вы можете найти на Web-сайте поддержки пользователей EPSON. См. «Обращение в службу поддержки» на стр. 383.*

## Рулонная бумага

Название носителя	Размер	Код продукта
EPSON Premium Glossy Photo Paper (Глянцевая фотобумага EPSON высшего сорта)	8" × 10' (3 м)	S041465
	11" × 14' (4,3 м)	S041466
EPSON Premium Glossy Photo Paper (250) (Глянцевая фотобумага EPSON высшего сорта)	16" × 100' (30,5 м)	S041742
EPSON Premium Luster Photo Paper (250) (Глянцевая фотобумага EPSON высшего сорта)	10" × 100' (30,5 м)	S041644
	300 мм × 30,5 м	S041646
EPSON Premium Semigloss Photo Paper (250) (Полуглянцевая фотобумага EPSON высшего сорта)	16" × 100' (30,5 м)	S041743
EPSON Premium Semimatte Photo Paper (250) (Полуматовая фотобумага EPSON высшего сорта)	16" × 100' (30,5 м)	S041738

EPSON Photo Semigloss Paper (Полуглянцевая фотобумага EPSON)	420 мм × 100' (30,5 м)	S041478
EPSON Photo Grade Semigloss Paper (Улучшенная полуглянцевая фотобумага EPSON)		
EPSON Singleweight Matte Paper (Матовая бумага EPSON)	17" × 131.7' (40 м)	S041746
EPSON Enhanced Matte Paper (Улучшенная матовая бумага EPSON)	17" × 100' (30,5 м)	S041725
EPSON Proofing Paper Semimatte (Полуматовая водоотталкивающая бумага EPSON)	17" × 100' (30,5 м)	S041724
EPSON Enhanced Synthetic Paper (Улучшенная синтетическая бумага EPSON)	17" × 100' (30,5 м)	S041726
EPSON Smooth Fine Art Paper (Гладкая бумага EPSON для репродукций)	17" × 50' (15 м)	S041715
EPSON Textured Fine Art Paper (Текстурная бумага EPSON для репродукций)	17" × 50' (15 м)	S041745

## Форматные листы

Название носителя	Размер	Код продукта
EPSON Premium Glossy Photo Paper (Глянцевая фотобумага EPSON высшего сорта)	LTR	S041286
		S041667
	A4	S041285
		S041287
		S041297
		S041624
	A3	S041288
		S041315
	A3+	S041289
		S041316
EPSON Premium Luster Photo Paper (250) (Глянцевая фотобумага EPSON высшего сорта)	LTR	S041405
	A3	S041406
	Super B	S041407
EPSON Premium Semigloss Photo Paper (Полуглянцевая фотобумага EPSON высшего сорта)	A4	S041332
	A3	S041334
	Super A3	S041328
	Super B	S041327

EPSON Singleweight Matte Paper (Матовая бумага EPSON)	A3+	S041747
		S041768
	A2	S041748
	C	S041759
EPSON Archival Matte Paper (Архивная матовая бумага EPSON)	LTR	S041341
	A4	S041342
	A3	S041344
	A3+	S041340
EPSON Enhanced Matte Paper (Улучшенная матовая бумага EPSON)		
EPSON Photo Quality Ink Jet Paper (Бумага EPSON для струйной печати фотографического качества)	LTR	S041029
		S041062
	A4	S041061
EPSON Bright White Ink Jet Paper (Ярко-белая бумага для струйной печати EPSON)	A4	S041442
EPSON Proofing Paper Semimatte (Полуматовая водоотталкивающая бумага EPSON)	A3+	S041668
EPSON Velvet Fine Art Paper (Бархатная бумага EPSON для репродукций)	LTR	S041598
	Super B/A3+	S041637
EPSON Watercolor Paper-Radiant White (Акварельная белая бумага EPSON)	Super A3	S041352
	Super B	S041351

---

# Словарь терминов

Далее приведены определения, относящиеся исключительно к принтерам.

## **приложение**

Программа, позволяющая выполнять определенную задачу, например обработку текстов или финансовое планирование.

## **ASCII**

Сокращение от American Standard Code for Information Interchange — американский стандартный код обмена информацией. Стандартизированная система кодирования, в которой буквам и символам назначены цифровые коды.

## **полосы**

Горизонтальные линии, иногда появляющиеся при печати графики. Их появление возможно, если печатающая головка разрегулирована. См. также *Микропереплетение*.

## **бит**

Двоичная цифра (0 или 1), которая является наименьшей единицей информации, используемой в принтере или компьютере.

## **яркость**

Осветление или затемнение изображения.

## **буфер**

Часть памяти принтера, используемая для хранения данных перед печатью.

## **байт**

Единица информации, состоящая из восьми бит.

## **символов на дюйм (cpi, characters per inch)**

Единица размера текстовых символов, иногда называемая шагом.

## **СМУК**

Аббревиатура из букв названий цветов: Cyan (зелено-голубой), Magenta (пурпурный), Yellow (желтый), black (черный). Чернила этих цветов используются для создания субтрактивной системной матрицы выводимого на принтере цвета.

### **СОПОСТАВЛЕНИЕ ЦВЕТОВ**

Способ обработки цветových данных, при котором цвета, отображаемые на компьютерном мониторе, максимально совпадают с цветами отпечатков. Существует множество программ для сопоставления цветов. См. также *ColorSync* и *sRGB*.

### **ColorSync**

ПО для Macintosh, позволяющее получить цветной отпечаток по технологии «что видишь на экране, то получишь при печати» (*What You See Is What You Get, WYSIWYG*). Эта программа печатает цвета такими, какими вы их видите на экране.

### **срi**

См. *символов на дюйм (characters per inch, cpi)*.

### **по умолчанию**

Значение параметра, которое он принимает при включении, перезагрузке или инициализации оборудования.

### **DMA**

Аббревиатура для Direct Memory Access — прямой доступ к памяти. Функция передачи данных, благодаря которой устанавливается прямая связь между памятью и периферийными устройствами (например, принтерами) в обход процессора компьютера.

### **матричная печать**

Способ печати, при котором каждая буква или символ формируется шаблоном (матрицей), состоящим из отдельных точек.

### **точек на дюйм (dpi, dots per inch)**

Точек на дюйм. Единица измерения разрешения. См. также *разрешение*.

### **ДИСКОВОД**

Запоминающее устройство, например дисковод для компакт-дисков, жесткий диск или дисковод для гибких дисков. Для работы с дисководом в Windows назначается буква диска.

### **драйвер**

Программа, передающая управляющие инструкции на периферийные устройства компьютера. Например, драйвер принтера принимает печатаемые данные от программы обработки текста и отправляет инструкции по их печати на принтер.

### **экономичная печать**

Печать изображений с меньшим разрешением для экономии чернил.

### **диффузия ошибок**

Диффузия ошибок смешивает отдельные цветные точки с цветами окружающих точек, чтобы добиться более естественных цветов. Смешивая цветные точки, можно значительно улучшить качество печати и добиться точной градации цветов. Этот способ лучше всего подходит для печати документов, содержащих детальные графические или фотографические изображения.

### **ESC/P**

Аббревиатура для Epson Standard Code for Printers. Эта система команд позволяет управлять принтером с компьютера. Она является стандартом для всех принтеров Epson и поддерживается большинством прикладных компьютерных программ.

### **ESC/P Raster**

Командный язык, позволяющий управлять принтером с компьютера. Команды этого языка используют функции имитации лазерной печати, например улучшенную печать графики.

### **шрифт**

Именованный стиль начертания символов.

### **оттенки серого**

Шкала оттенков серого — от черного до белого. Оттенки серого используются, когда печать идет только черными чернилами.

### **полутона**

Шаблоны черных или цветных точек, используемые для репродукции изображения.

### **полутонирование**

Способ использования точечного раstra для репродукции изображения. Этот способ позволяет создавать различные оттенки серого с помощью только черных точек или практически бесконечный массив цветов с помощью всего нескольких цветов точек. См. также *полутона*.

### **калибровка печатающей головки**

Операция регулировки печатающих головок. Исправляет вертикальные полосы.

### **очистка печатающей головки**

Операция очистки забитых дюз для правильной печати.

### **высокоскоростная печать**

Способ печати, при котором изображения печатаются в обоих направлениях. Это ускоряет процесс печати.

### **инициализация**

Назначение параметрам принтера значений по умолчанию (фиксированного набора условий). Инициализация происходит при каждом включении или перезагрузке принтера.

### **чернильный картридж**

Картридж с чернилами.

### **струйная печать**

Способ печати, при котором буквы и символы формируются посредством точного распыления чернил на бумагу.

### **интерфейс**

Соединение между компьютером и принтером. Последовательный интерфейс передает данные по одному биту за раз.

### **интерфейсный кабель**

Кабель, соединяющий компьютер и принтер.

### **ЖК-дисплей**

Жидкокристаллический дисплей (Liquid Crystal Display, LCD).  
Отображает сообщения согласно состоянию принтера.

### **локальный принтер**

Принтер, подключенный к порту компьютера напрямую по интерфейсному кабелю.

### **печатный носитель**

Материал, на котором печатаются данные, например рулонная бумага и форматные листы, простая бумага и специальная бумага.

### **память**

Часть электронной системы принтера, используемая для хранения информации (данных). Некоторая информация является постоянной и используется для управления работой принтера. Информация, отправляемая с компьютера на принтер, временно размещается в памяти принтера. См. также *ОЗУ* и *ПЗУ*.

### **микрорепплетение**

Способ печати, при котором изображения печатаются с более мелким шагом, что увеличивает точность, снижает вероятность появления полос и помогает имитировать лазерную печать. См. также *полосы*.

### **монохромная печать**

Печать чернилами только одного цвета, как правило, черного цвета.

### **ДЮЗЫ**

Тонкие трубки в печатающей головке, через которые чернила распыляются на бумагу. Если дюзы печатающей головки засорены, качество печати может ухудшиться.

### **проверка дюз**

Способ проверки работы принтера. При проверке дюз печатается версия прошивки (ПЗУ) принтера и шаблон проверки дюз.

### **интерактивная справка**

Полезные комментарии по функциям текущего диалогового окна.

### **одноранговая сеть**

Windows 98 и Windows NT 4.0 поддерживают одноранговые сети.

В такой сети любой компьютер может обращаться к ресурсам любого компьютера.

### **PhotoEnhance4**

Программа Epson для изменения оттенков тона, корректировки изображений и настройки их яркости.

### **порт**

Интерфейсный канал, по которому передаются данные между устройствами.

### **область печати**

Область страницы, в пределах которой принтер может печатать. Она меньше физического размера страницы, поскольку принтер может оставлять поля.

### **драйвер принтера**

Программа, которая отправляет команды для использования функций конкретного принтера. Часто сокращается до термина «драйвер». См. также *драйвер*.

### **режим печати**

Количество точек на дюйм, используемых для репродукции изображения. В вашем принтере предусмотрено три режима печати: Повышенной точности (SuperFine, 1440 dpi), Точный (Fine, 720 dpi) и Обычный (Normal, 360 dpi).

### **очередь печати**

Если принтер подключен к сети и занят печатью, отправляемые на него новые задания сохраняются в этой очереди, пока принтер не освободится и не сможет приступить к их печати.

### **индикатор хода выполнения**

Индикатор, показывающий ход выполнения текущего задания печати в Windows.

## **ОЗУ**

Оперативное запоминающее устройство (Random Access Memory, RAM) или просто оперативная память. Часть памяти принтера, используемая в качестве буфера, а также для хранения пользовательских символов. Все данные, записанные в оперативную память, стираются при отключении принтера.

## **сброс**

Способ возврата значений по умолчанию параметрам принтера путем его отключения и последующего включения.

## **разрешение**

Количество точек на дюйм, используемых для репродукции изображения.

## **ПЗУ**

Постоянное запоминающее устройство (Read Only Memory, ROM). Часть памяти, предназначенная только для чтения, и куда нельзя записывать пользовательские данные. Содержимое ПЗУ сохраняется, даже если выключить принтер.

## **RGB**

Аббревиатура из первых букв названий цветов: Red (красный), Green (зеленый), Blue (голубой). Эти цвета в люминофорах, облучаемых электронной пушкой компьютерного монитора, используются для создания аддитивной матрицы экранных цветов.

## **параметры SelectType**

Параметры, настраиваемые с панели управления принтера. В режиме SelectType можно настраивать различные параметры принтера, недоступные из драйвера принтера, например параметры тестовой печати.

## **последовательный интерфейс**

См. *интерфейс*.

## **создание очереди печати**

Первый шаг печати, при котором драйвер принтера преобразует печатаемые данные в коды, понятные принтеру. Затем эти данные отправляются прямо на принтер или сервер печати.

## **Spool Manager**

Программа, преобразующая печатаемые данные в коды, понятные принтеру. См. также *создание очереди печати*.

## **sRGB**

ПО для Windows, позволяющее получить цветной отпечаток по технологии «что видишь на экране, то получишь при печати» (What You See Is What You Get, WYSIWYG). Эта программа печатает цвета такими, какими вы их видите на экране.

**Status Monitor**

Программа проверки состояния принтера.

**субтрактивные цвета**

Цвета, создаваемые пигментами, которые поглощают некоторые светлые цвета и отражают остальные. См. также СМУК.

**утилита**

Программа, выполняющая конкретную функцию, как правило, связанную с обслуживанием системы.

**WYSIWYG**

Аббревиатура, составленная из первых букв фразы What You See Is What You Get — что видишь на экране, то получишь при печати. Этот термин используется для описания отпечатка, который выглядит точно так же, как на экране.