

**EPSON®**

Русский

EPSON STYLUS™ **PRO 7400**

EPSON STYLUS™ **PRO 7800**

EPSON STYLUS™ **PRO 9400**

EPSON STYLUS™ **PRO 9800**

***Руководство пользователя***

---

# EPSON STYLUS™ PRO 7400 EPSON STYLUS™ PRO 7800 EPSON STYLUS™ PRO 9400 EPSON STYLUS™ PRO 9800

## *Цветной струйный принтер*

Все права защищены. Никакую часть данного документа нельзя воспроизводить, хранить в поисковых системах или передавать в любой форме и любыми способами (механическими, путем копирования, записи или иными) без предварительного письменного разрешения Seiko Epson Corporation. По отношению использования содержащейся здесь информации никаких патентных обязательств не предусмотрено. Равно как не предусмотрено никакой ответственности за повреждение, произошедшие вследствие использования содержащейся здесь информации.

Компания Seiko Epson Corporation и ее филиалы не несут ответственности перед покупателями данного продукта или третьими сторонами за понесенные ими повреждения, потери, сборы или затраты, вызванные несчастными случаями, неправильным использованием продукта, недозволенной модификацией, ремонтом или изменением продукта и невозможностью (исключая США) строгого соблюдения инструкций по работе и обслуживанию, разработанных Seiko Epson Corporation.

Seiko Epson Corporation не несет ответственности за любые повреждения или проблемы, возникшие из-за использования любых функций или расходных материалов, не являющихся оригинальными продуктами Epson (Epson Original Products) или продуктами, одобренными Epson (Epson Approved Products).

EPSON и EPSON ESC/P — зарегистрированные торговые марки; EPSON ESC/P 2 — торговая марка Seiko Epson Corporation.

Speed, Fontware, FaceLift, Swiss и Dutch — торговые марки Bitstream Inc.  
CG Times и CG Omega — зарегистрированные торговые марки Miles, Inc.  
Univers — зарегистрированная торговая марка Linotype AG и ее филиалов.  
Antique Olive — торговая марка Fonderie Olive.  
Albertus — торговая марка Monotype Corporation plc.  
Coronet — торговая марка Ludlow Industries (UK) Ltd.  
Arial и Times New Roman — зарегистрированные торговые марки Monotype Corporation plc.

**Общее примечание:** Прочие названия продуктов упоминаются в документе только для идентификации и могут являться торговыми марками соответствующих владельцев. Epson отрицает владение любыми правами на эти марки.

Авторские права © 2005, Seiko Epson Corporation. Все права защищены.

Срок службы изделия: 5 лет.

**Информация об изготовителе:**

Seiko EPSON Corporation (Япония)

Юридический адрес: 4-1, Ниси-Синзюку, 2-Чоме, Синзюку-ку, Токио, Япония

**Информация о продавце:**

Компания «Эпсон Европа Б.В.» (Нидерланды)

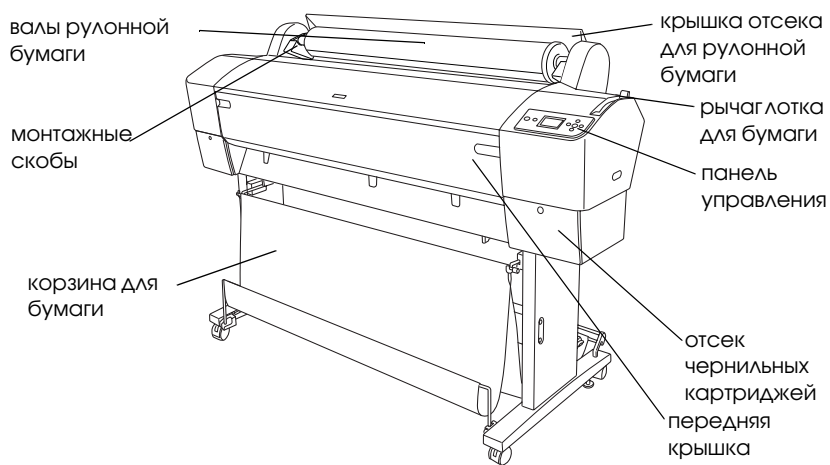
Юридический адрес: Нидерланды, Амстердам 1096EJ, Энтрада 701

Юридический адрес Московского представительства:

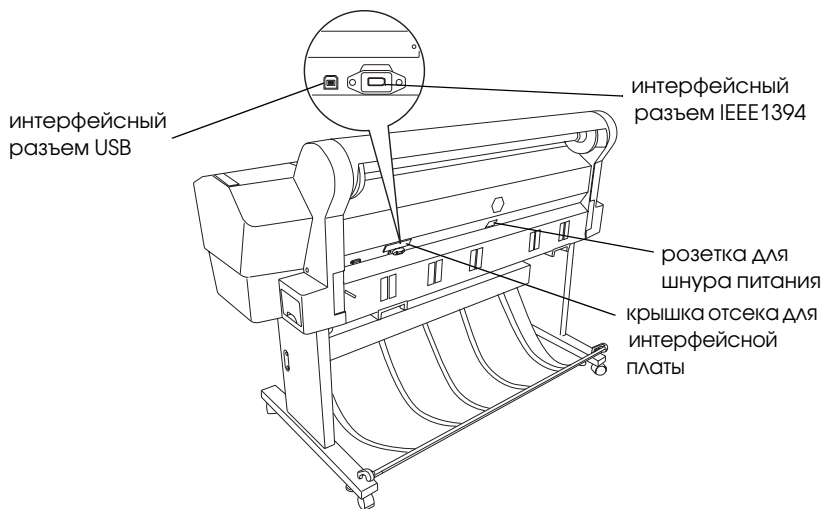
Россия, г. Москва, 129110, ул. Щепкина, д. 42, стр. 2а

## Элементы принтера

Вид спереди



Вид сзади



# Содержание

## Глава 1 Печать под Windows

Знакомство с ПО принтера.....	13
Доступ к ПО принтера.....	14
Доступ средствами Windows XP.....	14
Доступ средствами Windows Me и 98.....	15
Доступ средствами Windows 2000.....	15
Из приложений Windows.....	15
Основные настройки.....	16
Настройка параметров драйвера принтера.....	16
Отмена печати.....	22
Настройка параметров на вкладке Главное (Main).....	23
Настройка параметра Media Type (Тип носителя).....	23
Настройка параметра Color (Цвет).....	25
Настройка параметра Mode (Режим).....	26
Расширенные настройки.....	30
Проверка уровня чернил.....	46
Предварительный просмотр отпечатка.....	47
Использование функции Print Assistant (Помощник печати).....	49
Настройка параметров на вкладке Paper (Бумага).....	50
Настройка параметра Paper Source (Источник бумаги).....	51
Настройка параметра Borderless (Без полей).....	51
Настройка параметра Auto Cut (Автообрез).....	55
Настройка параметра Paper Size (Размер бумаги).....	58
Настройка параметра Copies (Копии).....	60
Настройка параметра Orientation (Ориентация).....	61
Настройка параметра Printable Area (Область печати).....	62
Настройка параметра Roll Paper Option (Параметры рулонной бумаги).....	63
Настройка параметров на вкладке Layout (Макет).....	66
Настройка параметра Reduce/Enlarge (Уменьшить/увеличить).....	67
Настройка параметров в группе Multi-Page (Многостраничность).....	68

Параметр Optimize Enlargement (Оптимизировать увеличение) (только для Windows XP и 2000).....	72
Утилиты принтера .....	72
Проверка дюз печатающей головки.....	75
Прочистка печатающей головки .....	76
Калибровка печатающей головки .....	78
Утилита Printer and Option Information (Информация о принтере и опциях) .....	78
Запуск утилиты EPSON LFP Remote Panel (Удаленная панель EPSON LFP).....	79
Настройка параметров Speed & Progress (Скорость и ход печати).....	80
Получение информации из интерактивного Справочного руководства .....	84
Проверка состояния принтера и управление заданиями печати ..	85
Индикатор выполнения.....	85
Работа с диспетчером очереди EPSON Spool Manager .....	87
Работа с EPSON Status Monitor 3 .....	89
Увеличение скорости печати .....	91
Общие рекомендации.....	91
Окно Speed & Progress (Скорость и ход печати) .....	92
Совместное использование принтера.....	93
В Windows XP.....	93
В Windows Me и 98.....	98
В Windows 2000 .....	103
Обновление и удаление ПО принтера .....	106
Обновление драйвера в Windows XP и 2000.....	106
Обновление до Windows Me.....	107
Удаление драйвера принтера .....	107
Удаление драйвера USB Host Device.....	108

## **Глава 2 Печать в Mac OS 9.x**

---

Знакомство с ПО принтера.....	110
Доступ к ПО принтера .....	111
Открытие диалогового окна Print (Печать).....	111
Диалоговое окно Page Setup (Параметры страницы).....	111
Открытие диалогового окна Layout (Макет).....	111

Открытие диалогового окна Utility (Утилиты).....	112
Основные настройки.....	112
Настройка параметров драйвера принтера.....	112
Отмена печати.....	115
Настройка параметров в диалоговом окне Print (Печать) .....	117
Настройка параметра Media Type (Тип носителя).....	117
Настройка параметра Color (Цвет).....	120
Настройка параметра Mode (Режим).....	120
Расширенные настройки .....	124
Настройка параметра Copies (Копии).....	134
Настройка параметра Pages (Страницы) .....	135
Задание времени печати .....	135
Предварительный просмотр отпечатка.....	136
Настройка параметров в диалоговом окне Page Setup (Параметры страницы).....	138
Настройка параметра Размер бумаги (Paper Size).....	138
Настройка параметра Paper Source (Источник бумаги).....	140
Настройка параметра Borderless (Без полей) .....	140
Настройка параметра Auto Cut (Автообрез).....	144
Настройка параметра Orientation (Ориентация).....	146
Настройка параметра Reduce/Enlarge (Уменьшить/ увеличить).....	147
Настройка параметра Printable Area (Область печати) .....	148
Настройка параметра Roll Paper Option (Параметры рулонной бумаги) .....	149
Настройка параметров в диалоговом окне Layout (Макет) .....	151
Настройка параметра Fit to Page (По размеру страницы) ..	153
Настройка параметра Print Order (Порядок печати) .....	154
Утилиты принтера .....	155
Проверка дюз печатающей головки .....	157
Прочистка печатающей головки .....	159
Калибровка печатающей головки .....	160
Получение информации из интерактивного Справочного руководства .....	161
Проверка состояния принтера и управление заданиями печати ..	161
Работа с EPSON StatusMonitor .....	161
Доступ к EPSON StatusMonitor.....	161
Настройка параметров конфигурации .....	163
Работа с EPSON Monitor IV.....	164

Доступ к EPSON Monitor IV .....	164
Управление заданиями печати в EPSON Monitor IV .....	166
Совместное использование принтера .....	168
Настройка совместного использования принтера .....	169
Доступ к совместно используемому принтеру .....	170
Удаление ПО принтера .....	172

### **Глава 3 Печать в Mac OS X**

---

Знакомство с ПО принтера .....	173
Доступ к ПО принтера .....	174
Диалоговое окно Page Setup (Параметры страницы) .....	174
Открытие диалогового окна Print (Печать) .....	175
Открытие диалогового окна Utility (Утилиты) .....	175
Параметры диалогового окна Page Setup (Параметры страницы) .....	175
Параметры .....	176
Format for (Формат) .....	176
Размер бумаги .....	176
Orientation (Ориентация) .....	178
Scale (Масштаб) .....	178
Параметры диалогового окна Print (Печать) .....	178
Принтер .....	178
Presets (Предустановленные параметры) .....	179
Copies & Pages (Копии и страницы) .....	179
Layout (Макет) .....	180
Output Options (Выходные параметры) .....	181
Print Settings (Параметры печати) .....	182
Printer Color Management (Управление цветом) .....	191
Paper Configuration (Настройка бумаги) .....	197
Roll Paper Option (Параметры рулонной бумаги) .....	199
Expansion (За пределы листа) .....	203
Summary (Сводка) .....	204
Сохранение настроек в диалоговом окне Print (Печать) .....	204
Использование сохраненных настроек в диалоговом окне Print (Печать) .....	205
Preview (Просмотр) .....	205
Печать без полей .....	206

Отмена печати.....	209
Диалоговое окно Printer Utility (Утилиты принтера).....	209
Открытие окна EPSON Printer Utility (Утилиты принтера EPSON).....	209
Утилиты принтера.....	210
Проверка дюз печатающей головки.....	213
Прочистка печатающей головки.....	215
Калибровка печатающей головки.....	216
Запуск утилиты EPSON LFP Remote Panel (Удаленная панель EPSON LFP).....	217
Использование функции Print Assistant (Помощник печати).....	217
Получение информации из интерактивного Справочного руководства.....	217
Удаление ПО принтера.....	218

## **Глава 4 Панель управления**

---

Кнопки, индикаторы, сообщения и значки.....	219
Кнопки.....	219
Индикаторы.....	220
Комбинации кнопок.....	222
Сообщения.....	222
Значки.....	223
Параметры меню.....	226
Когда использовать режим Menu (Меню).....	226
Пункты меню.....	227
Основная процедура настройки.....	231
Описание режима Menu (Меню).....	233
Проверка дюз печатающей головки.....	244
Калибровка печатающей головки.....	246
Параметры бумаги.....	252
Печать страницы проверки состояния.....	256
Настройка порога предупреждения.....	257

## **Глава 5 Режим обслуживания**

---

Режим обслуживания .....	258
Процедура настройки режима обслуживания .....	258
Список пунктов меню режима обслуживания .....	259
Подробное описание пунктов режима обслуживания.....	261

## **Глава 6 Обращение с бумагой**

---

Примечания о специальных носителях Epson и других носителях .....	264
Использование специальных носителей Epson .....	264
Использование бумаги, отличной от специальных носителей Epson .....	265
Использование рулонной бумаги .....	265
Посадка рулонной бумаги на вал .....	265
Снятие рулона бумаги с вала.....	267
Установка и снятие вала .....	268
Загрузка рулонной бумаги .....	270
Применение накладной ленты для рулонной бумаги .....	275
Обрез рулонной бумаги и печать граничных линий страниц.....	275
Автоматическая приемная катушка .....	277
Использование форматных листов .....	291
Загрузка форматных листов .....	291
Печать на толстой бумаге (от 0,5 до 1,5 мм).....	296
Использование корзины для бумаги .....	299
Для EPSON Stylus Pro 9800/9400 .....	299
Для EPSON Stylus Pro 7800/7400 .....	303

## **Глава 7 Обслуживание и транспортировка**

---

Замена чернильных картриджей .....	306
Замена черных чернильных картриджей .....	311
Обновление информации драйвера принтера.....	320
Замена контейнера для отработанных чернил .....	321
Замена ножа для бумаги .....	322

Установка ручного ножа для бумаги . . . . .	327
Снятие ручного ножа для бумаги . . . . .	329
Очистка принтера . . . . .	330
Если вы не использовали принтер в течение долгого времени . . . . .	333
Транспортировка принтера . . . . .	334
На большие расстояния . . . . .	334
На короткое расстояние . . . . .	336
Установка принтера после транспортировки . . . . .	340

## **Глава 8 Устранение неполадок**

---

Устранение неполадок . . . . .	342
Печать неожиданно прекращается . . . . .	342
Принтер не включается или произвольно выключается . . . . .	349
Принтер не печатает . . . . .	350
Документы печатаются не так, как вы ожидали . . . . .	358
Плохое качество печати . . . . .	362
Цветные документы печатаются монохромными . . . . .	366
Печать идет слишком медленно . . . . .	367
Рулонная бумага не отрезается . . . . .	368
Бумага часто подается неправильно или застревает в принтере . . . . .	369
Рулонная бумага выбрасывается неправильно . . . . .	371
Подача бумаги вперед . . . . .	372
Подача бумаги назад . . . . .	373
Устранение замятия бумаги . . . . .	373
Устранение неполадок с автоматической приемной катушкой . . . . .	375
Обращение в службу поддержки . . . . .	376
Web-сайт технической поддержки . . . . .	377
Служба поддержки пользователей EPSON . . . . .	377
Сервисные центры . . . . .	378
Сведения о бумаге . . . . .	378
Рулонная бумага . . . . .	379
Форматные листы . . . . .	381

## **Глава 9 Информация о продукте**

---

Характеристики принтера.....	383
Печать.....	383
Область печати.....	385
Механические характеристики.....	386
Электрические характеристики.....	387
Характеристики окружающей среды.....	388
Инициализация.....	389
Соответствие стандартам и допускам.....	389
Бумага.....	390
Чернильные картриджи.....	393
Требования к системе.....	394
Чтобы использовать принтер в Windows.....	394
Чтобы использовать принтер в Mac OS 9.x.....	394
Чтобы использовать принтер в Mac OS X.....	395
Характеристики интерфейсов.....	395
Интерфейс USB.....	396
Интерфейс IEEE1394.....	396

## **Глава 10 Дополнительное оборудование и расходные материалы**

---

Дополнительное оборудование.....	398
Вал рулонной бумаги.....	398
Автоматическая приемная катушка.....	399
Ручной нож для бумаги.....	399
Интерфейсная плата.....	399
Интерфейсный кабель.....	400
Расходные материалы.....	400
Нож для бумаги.....	400
Контейнер для отработанных чернил.....	400
Чернильные картриджи.....	400
Специальные носители Epson.....	402
Рулонная бумага.....	403
Форматные листы.....	406

## Знакомство с ПО принтера

ПО, поставляемое вместе с принтером, включает драйвер и утилиты для работы с принтером. Драйвер принтера позволяет настраивать различные параметры для достижения наилучшего качества печати. Утилиты помогают тестировать принтер и поддерживать оптимальные условия работы.

ПО содержит следующие вкладки.

Меню	Параметры и утилиты
Главное (Main)	Media Type (Тип носителя), Color (Цвет), Mode (Режим), Ink Levels (Уровни чернил), Print Preview (Просмотр), Print Assistant (Помощник печати)
Paper (Бумага)	Paper Source (Источник бумаги), Borderless (Без полей), Auto Cut (Автообрез), Paper Size (Размер бумаги), Copies (Копии), Orientation (Ориентация), Printable Area (Область печати) (при выборе источника бумаги Sheet (Лист)), Roll Paper Option (Параметры рулонной бумаги) (при выборе источника Roll Paper (Рулон) или Roll Paper (Banner) (Рулон (Плакат))).
Layout (Макет)	Reduce/Enlarge (Уменьшить/увеличить), Multi-Page (Многостраничность), Optimize Enlargement (Оптимизировать увеличение)
Utility (Утилиты)	EPSON Status Monitor 3, Nozzle Check (Проверка дюзов), Head Cleaning (Прочистка печатающей головки), Print Head Alignment (Калибровка печатающей головки), Printer and Option Information (Информация о принтере и опциях) (только EPSON Stylus Pro 9800/7800), EPSON LFP Remote Panel (Удаленная панель EPSON LFP), Speed & Progress (Скорость и ход печати)

О настройке параметров драйвера принтера см. разделы “Настройка параметров на вкладке Главное (Main)” на стр. 23, “Настройка параметров на вкладке Paper (Бумага)” на стр. 50 и “Настройка параметров на вкладке Layout (Макет)” на стр. 66.

Об утилитах принтера см. раздел “Утилиты принтера” на стр. 72.

**Примечание:**

- ❑ *Некоторые функции ПО принтера зависят от используемой версии Windows.*
- ❑ *Изображения окон драйвера принтера для данного руководства сделаны в Windows XP для принтера EPSON Stylus Pro 9800. Экраны EPSON Stylus Pro 9400/7800/7400 и EPSON Stylus Pro 9800 очень похожи (отличия указаны).*

В интерактивной справке содержатся дополнительные сведения о ПО принтера. См. раздел “Получение информации из интерактивного Справочного руководства” на стр. 84.

---

## **Доступ к ПО принтера**

Чтобы получить доступ к ПО принтера, установленному на компьютере, сделайте следующее.

**Примечание:**

*Некоторые функции ПО принтера зависят от используемой версии Windows.*

## **Доступ средствами Windows XP**

1. Щелкните Start (Пуск), затем Control Panel (Панель управления), затем Printers and Other Hardware (Принтеры и другое оборудование) и щелкните Printers and Faxes (Принтеры и факсы).
2. Щелкните правой кнопкой значок вашего принтера, затем щелкните Printing Preferences (Свойства принтера). Откроется окно ПО принтера.

## **Доступ средствами Windows Me и 98**

1. Щелкните Start (Пуск), выберите Settings (Настройка) и щелкните Printers (Принтеры).
2. Правой кнопкой мыши щелкните значок принтера, затем щелкните Properties (Свойства). Откроется окно ПО принтера.

## **Доступ средствами Windows 2000**

1. Щелкните Start (Пуск), выберите Settings (Настройка) и щелкните Printers (Принтеры).
2. Щелкните правой кнопкой значок вашего принтера, затем щелкните Printing Preferences (Свойства принтера). Откроется окно ПО принтера.

## **Из приложений Windows**

1. В меню File (Файл) щелкните Print (Печать) или Page Setup (Параметры страницы).
2. Проверьте, что выбран нужный принтер, затем щелкните Printer (Принтер), Setup (Установка), Options (Параметры), Properties (Свойства) или Preference (Настройка). В зависимости от используемого приложения может потребоваться щелкнуть какую-либо кнопку или их комбинацию. Откроется окно ПО принтера.

---

## **Основные настройки**

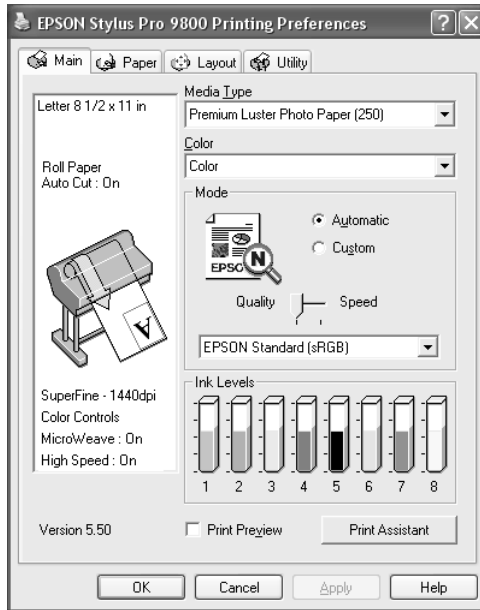
### **Настройка параметров драйвера принтера.**

В этом разделе описаны основные параметры драйвера принтера.

Для настройки основных параметров принтера сделайте следующее.

1. Щелкните Print (Печать) в меню File (Файл) приложения. Откроется диалоговое окно Print (Печать).
2. Убедитесь, что выбран нужный принтер, и щелкните Properties (Свойства) или Options (Параметры). Может потребоваться нажать комбинацию этих кнопок. Появится окно настроек драйвера.

3. Перейдите на вкладку Main (Главное). Отобразится вкладка Главное (Main).



4. В списке Media Type (Тип носителя) выберите значение, соответствующее типу бумаги, загруженной в принтер. См. раздел “Список значений параметра Media Type (Тип носителя)” на стр. 24.

**Примечание:**

- ❑ В зависимости от значения параметра Media Type (Тип носителя) становятся доступными другие параметры, поэтому всегда задавайте этот параметр в первую очередь.
- ❑ Некоторые типы носителей могут быть недоступны для выбранного параметра Paper Source (Источник бумаги).

5. Настройте параметр Color (Цвет).

Для EPSON Stylus Pro 9400/7400:

Выберите Color/B&W Photo (Цветное/Ч/б фото) для печати цветных или черно-белых фотографий или Black (Черный) для печати в черновом качестве или черного текста.

Для EPSON Stylus Pro 9800/7800:

Выберите Color (Цветное) для печати цветных или черно-белых фотографий или Black (Черный) для печати в черновом качестве или черного текста.

Для печати улучшенных черно-белых фотографий выберите Advanced B&W Photo (Улучшенное ч/б фото).

**Примечание:**

*При печати на любом носителе, кроме кальки, рекомендуется выбирать режим Color (Цветное) или Color/B&W Photo (Цветное/Ч/б фото), даже если нужно напечатать черное изображение.*

6. Настройте параметр Mode (Режим). Проверьте, что выбран режим Automatic (Автоматический).
7. Если отображается ползунок, можно настроить Speed (Скорость) и Quality (Качество) в группе Mode (Режим). Сдвиньте ползунок вправо или влево в зависимости от того, что для вас важнее.

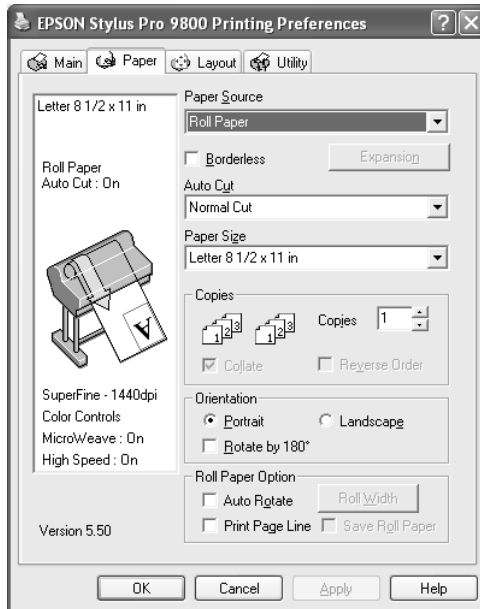
Только для EPSON Stylus Pro 9800/7800:

Если вы выбрали значение Advanced B&W Photo (Улучшенное ч/б фото) для параметра Color (Цвет), выберите значение Color Toning (Цветное тонирование) из списка.

**Примечание:**

*В зависимости от выбранного типа носителя ползунок в группе Mode (Режим) может не отображаться.*

8. Выберите режим управления цветом из списка в группе Mode (Режим). Подробности см. в разделе “Режим управления цветом” на стр. 28.
9. Щелкните вкладку Paper (Бумага). Отобразится вкладка Бумага (Paper).



10. Выберите источник бумаги в списке Paper Source (Источник бумаги).
11. Для печати без полей выберите Borderless (Без полей). См. раздел “Настройка параметра Borderless (Без полей)” на стр. 51.
12. В списке Paper Size (Размер бумаги) выберите размер бумаги, загруженной в принтер.

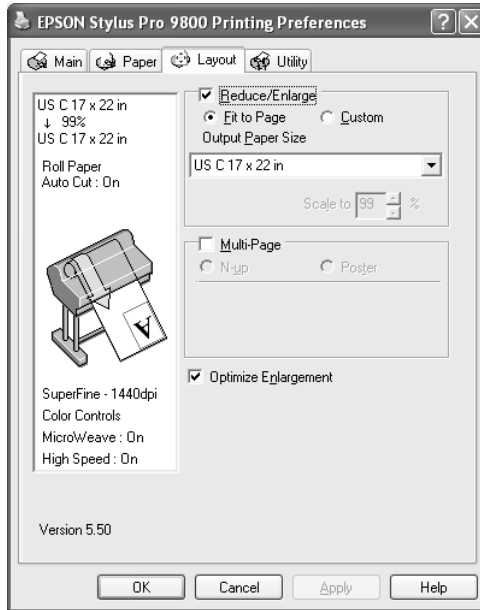
**Примечание:**

*В большинстве приложений Windows значение параметра "размер бумаги" имеет приоритет над аналогичным параметром драйвера.*

13. Настройте параметры Copies (Копии) и Orientation (Ориентация), если это требуется.
14. Когда для параметра Paper Source (Источник бумаги) выбрано значение Sheet (Лист), соответственно установите параметр Printable Area (Область печати). См. раздел "Настройка параметра Printable Area (Область печати)" на стр. 62.

Когда выбран источник бумаги Roll Paper (Рулон) или Roll Paper (Banner) (Рулон (Плакат)), если требуется, настройте параметр Roll Paper Option (Параметры рулонной бумаги). См. раздел "Настройка параметра Roll Paper Option (Параметры рулонной бумаги)" на стр. 63.

15. Перейдите на вкладку **Layout (Макет)**. Отобразится вкладка **Макет (Layout)**.

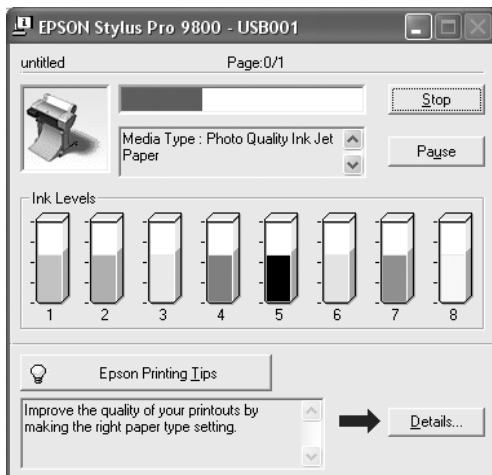


**Примечание:**

- Эти функции недоступны, если выбран источник бумаги Roll Paper (Banner) (Рулон (Плакат)).
  - В зависимости от выбранного источника бумаги некоторые функции могут быть недоступны.
16. Установите флажок **Reduce /Enlarge (Уменьшить/Увеличить)** и настройте при необходимости размер печатаемых данных. См. раздел “Настройка параметра Reduce/Enlarge (Уменьшить/увеличить)” на стр. 67.
17. Выберите **Multi-Page (Многостраничность)** и выполните необходимые настройки. Подробности см. в разделе “Настройка параметров в группе Multi-Page (Многостраничность)” на стр. 68.

18. Щелкните ОК. На экране снова появится диалоговое окно вашего приложения Print Setup (Параметры печати) или аналогичное ему.
19. Щелкните Print (Печать), чтобы начать печать.

Во время печати отображается индикатор, который показывает ход выполнения задания и состояние принтера.



## Отмена печати

Чтобы остановить начатую печать, щелкните кнопку Stop (Стоп) в окне индикатора выполнения задания.

Вы также можете приостановить или возобновить печать. Для приостановки печати щелкните Pause (Пауза). Для возобновления печати щелкните эту кнопку еще раз.

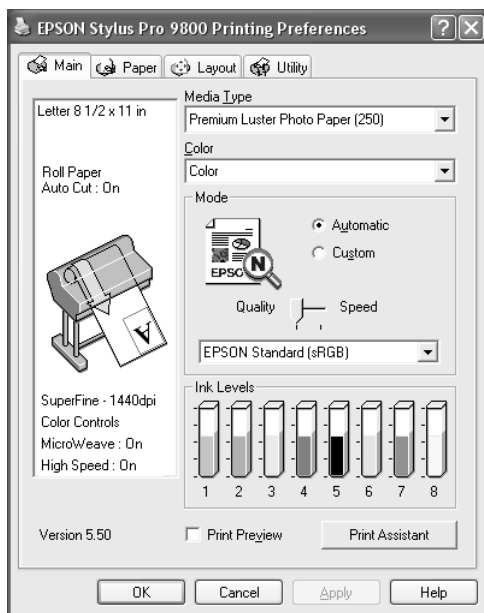


### **Предостережение:**

*После остановки начатой печати, возможно, потребуется запустить ее заново с самого начала, чтобы получить наилучший результат; иначе на отпечатанном изображении могут появиться искажения и полосы.*

## Настройка параметров на вкладке Главное (Main)

Здесь вы можете настроить параметры Media Type (Тип носителя), Color (Цвет) и Mode (Режим), а также проверить объем чернил, оставшихся в установленных картриджах. Вы также можете открыть *Руководство пользователя* (раздел со сведениями о бумаге) или открыть Web-сайт технической поддержки, щелкнув кнопку Print Assistant (Помощник печати).



## Настройка параметра Media Type (Тип носителя)

В зависимости от значения параметра Media Type (Тип носителя) становятся доступными другие параметры, поэтому всегда задавайте этот параметр в первую очередь.

В списке Media Type (Тип носителя) выберите значение, соответствующее типу бумаги, загруженной в принтер. Найдите в списке используемую вами бумагу и выберите соответствующие параметр Media Type (Тип носителя). Некоторым типам бумаги соответствует несколько значений в списке Media Type (Тип носителя).

**Примечание:**

- ❑ *В различных странах в наличии могут быть разные типы специальных носителей.*
- ❑ *Если вы используете бумагу не из числа специальных носителей Epson, см. раздел “Примечания о специальных носителях Epson и других носителях” на стр. 264.*
- ❑ *Свежую информацию о наличии специальных носителей в вашем регионе вы можете найти на Web-сайте поддержки пользователей EPSON. См. раздел “Обращение в службу поддержки” на стр. 376.*

## **Список значений параметра Media Type (Тип носителя)**

<b>Параметр Media Type (Тип носителя)</b>	<b>Название специального носителя Epson/Описание</b>
Premium Luster Photo Paper (250)	Premium Luster Photo Paper (250)
Premium Glossy Photo Paper (250)	Premium Glossy Photo Paper (250)
Premium Semigloss Photo Paper (250)	Premium Semigloss Photo Paper (250)
Premium Semimatte Photo Paper (250)	Premium Semimatte Photo Paper (250)
Premium Glossy Photo Paper	Premium Glossy Photo Paper
Premium Semigloss Photo Paper	Premium Semigloss Photo Paper
Premium Luster Photo Paper	Premium Luster Photo Paper
Photo Paper Gloss 250	Photo Paper Gloss 250
Glossy Photo Paper	Glossy Photo Paper
Photo Semigloss Paper	Photo Semigloss Paper

Proofing Paper Semimatte	EPSON Proofing Paper Semimatte (коммерческая)
Photo Quality Ink Jet Paper	Photo Quality Ink Jet Paper
Singleweight Matte Paper	Singleweight Matte Paper
Doubleweight Matte Paper	Doubleweight Matte Paper
Enhanced Matte Paper	Enhanced Matte Paper
Archival Matte Paper	Archival Matte Paper
Watercolor Paper – Radiant White	Watercolor Paper – Radiant White
Textured Fine Art Paper	Textured Fine Art Paper
Velvet Fine Art Paper	Velvet Fine Art Paper
UltraSmooth Fine Art Paper	UltraSmooth Fine Art Paper
Canvas	Canvas (Холст)
Enhanced Matte Poster Board	Enhanced Matte Posterboard
Plain Paper (Простая бумага)	-
Plain Paper (Line drawing)	-
Singleweight Matte Paper (line drawing)	Singleweight Matte Paper
Tracing Paper (Калька)	-
Enhanced Synthetic Paper	Enhanced Synthetic Paper
Enhanced Adhesive Synthetic Paper	Enhanced Adhesive Synthetic Paper

## **Настройка параметра Color (Цвет)**

### *EPSON Stylus Pro 9400/7400*

Настройте параметр Color (Цвет). Выберите Color/B&W Photo (Цветное/Ч/Б фото) для печати цветных или черно-белых фотографий или Black (Черный) для печати в черновом качестве или черного текста.

**Примечание:**

*При печати на любом носителе, кроме кальки, рекомендуется выбирать значение Color/B&W Photo (Цветное/Ч/б фото), даже если нужно напечатать черное изображение.*

## **EPSON Stylus Pro 9800/7800**

Настройте параметр Color (Цвет). Выберите Color (Цветное) для печати цветных или черно-белых фотографий или Black (Черный) для печати в черновом качестве или черного текста. Для печати улучшенных черно-белых фотографий выберите Advanced B&W Photo (Улучшенное ч/б фото).

**Примечание:**

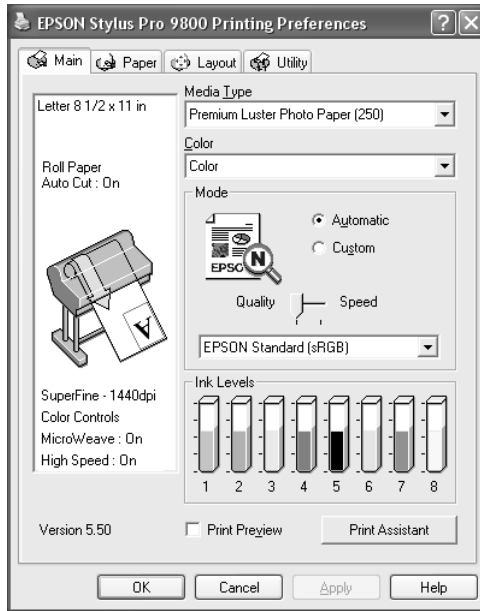
*При печати на любом носителе, кроме кальки, рекомендуется выбирать значение Color (Цветное), даже если нужно напечатать черное изображение.*

## **Настройка параметра Mode (Режим)**

Вы можете выбрать режим Automatic (Автоматический) или Custom (Пользовательский). Эти режимы обеспечивают два способа управления драйвером принтера.

## Режим *Automatic* (Автоматический)

Режим *Automatic* (Автоматический) — самый простой и удобный способ начать печать. Если выбрано значение *Automatic* (Автоматический), драйвер принтера позаботится обо всех остальных настройках согласно заданным значениям параметров *Media Type* (Тип носителя) и *Color* (Цвет).



### Ползунок *Quality* (Качество) и *Speed* (Скорость)

Ползунок *Quality* (Качество) или *Speed* (Скорость) отображается в группе *Mode* (Режим) в зависимости от значения параметра *Media Type* (Тип носителя), когда выбран цвет *Color* (Цветное) [или *Color/B&W Photo* (Цветное/Ч/б фото)] или *Black* (Черный) и режим *Automatic* (Автоматический). Сдвиньте ползунок в сторону *Quality* (Качество), если качество печати важнее скорости. Сдвиньте ползунок в сторону *Speed* (Скорость), если скорость печати важнее качества.

## Режим управления цветом

Если выбраны цвет Color (Цветное) [или Color/B&W Photo (Цветное/Ч/б фото)] и режим Automatic (Автоматический), в группе Mode (Режим) отображается список Color Control (Цветокоррекция).

Доступны следующие параметры.

<b>EPSON Vivid (Насыщенный EPSON)</b>	Выберите это значение, чтобы получить насыщенные голубые и зеленые оттенки.  Примечание: Поскольку некоторые значения воспроизводят голубые и зеленые оттенки, которые нельзя отобразить на мониторе, отпечатки могут отличаться от изображения на мониторе, если выбрана эта функция
<b>Charts and Graphs (Диаграммы и графики)</b>	Акцентирует цвета и осветляет полутона и яркие тона изображения. Используйте этот параметр для презентационной графики, например при печати диаграмм и графиков
<b>EPSON Standard (sRGB) (EPSON Стандартные (sRGB))</b>	Только для EPSON Stylus Pro 9800/7800: Увеличивает контрастность изображения. Используйте этот параметр для цветных фотографий
<b>Adobe RGB</b>	Только для EPSON Stylus Pro 9800/7800: Согласует цвета изображения с Adobe RGB

## Color Toning (Цветное тонирование) (только для EPSON Stylus Pro 9800/7800)

Если выбраны цвет Advanced B&W Photo (Улучшенное ч/б фото) и режим Automatic (Автоматический), в группе Mode (Режим) отображается список Color Toning (Цветное тонирование).

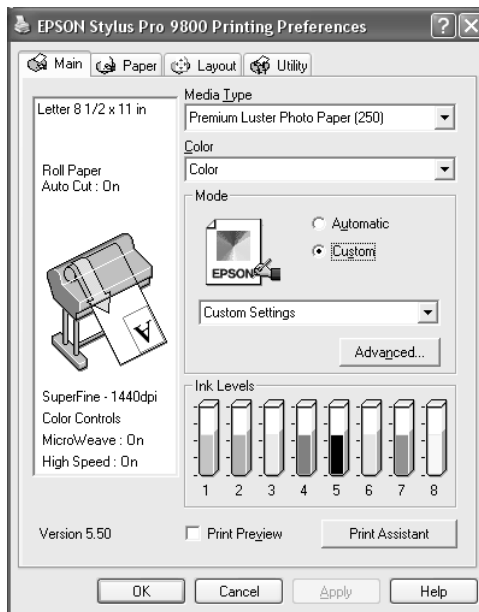
Доступны следующие параметры.

<b>Neutral (Нейтральный)</b>	Задаёт стандартные настройки коррекции изображения, подходящие для большинства фотографий. Попробуйте этот режим в первую очередь
<b>Cool (Холодный)</b>	Придает фотографиям холодные оттенки

<b>Warm (Теплый)</b>	Придает фотографиям теплые оттенки
<b>Seria (Сепия)</b>	Печатает фотографии в стиле сепия

## Режим Custom (Пользовательский)

Пользовательский режим позволяет произвести сразу ряд изменений одним щелчком мыши. В списке Custom Settings (Пользовательские настройки) содержатся подготовленные Epson наборы параметров.



### **Примечание:**

Некоторые подготовленные параметры могут быть скрыты в зависимости от значения параметров *Media Type* (Тип носителя) и *Color* (Цвет).

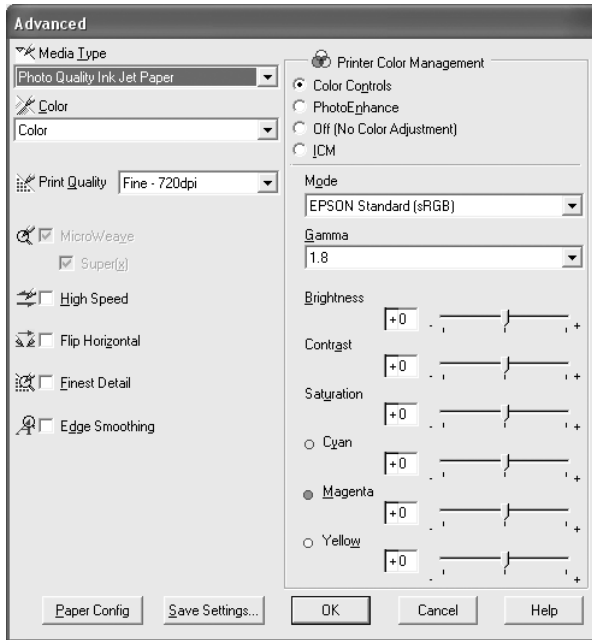
<b>Advanced Photo (Улучшенное фото)</b> <b>Advanced Photo 2880 (Улучшенное фото 2880)</b>	Хорошо подходит для качественной печати сканированных фотографий и цифровых снимков. Помогает предотвратить появление артефактов (неверно расположенных чернильных точек), которые могут появиться из-за движения печатающей головки и бумаги
<b>PhotoEnhance</b>	Этот режим позволяет выбрать параметры коррекции изображений, предназначенные специально для отсканированных или отснятых в цифровом виде фотографий

## **Расширенные настройки**

Расширенные настройки позволяет полностью управлять условиями печати. Используйте эти параметры для эксперимента с новыми идеями печати либо для тонкой настройки параметров печати в соответствии с вашими потребностями. Задав нужные значения параметров, им можно присвоить название и добавить в список *Custom Settings* (Пользовательские настройки).

Для выполнения расширенных настроек сделайте следующее.

1. Выберите режим Custom (Пользовательский) на вкладке Main (Главное), затем щелкните Advanced (Расширенные). Откроется диалоговое окно Advanced (Расширенные).



2. Убедитесь, что выбран тип носителя, загруженного в принтер. См. раздел “Список значений параметра Media Type (Тип носителя)” на стр. 24.
3. Настройте параметр Color (Цвет).

Для EPSON Stylus Pro 9400/7400:

Выберите Color/V&W Photo (Цветное/Ч/б фото) для печати цветных или черно-белых фотографий или Black (Черный) для печати в черновом качестве или черного текста.

Для EPSON Stylus Pro 9800/7800:

Выберите **Color (Цветное)** для печати цветных или черно-белых фотографий или **Black (Черный)** для печати в черновом качестве или черного текста.

Для печати улучшенных черно-белых фотографий выберите **Advanced B&W Photo (Улучшенное ч/б фото)**.

**Примечание:**

*При печати на любом носителе, кроме кальки, рекомендуется выбирать режим **Color (Цветное)** или **Color/B&W (Цветное/Ч/Б)**, даже если нужно напечатать черное изображение.*

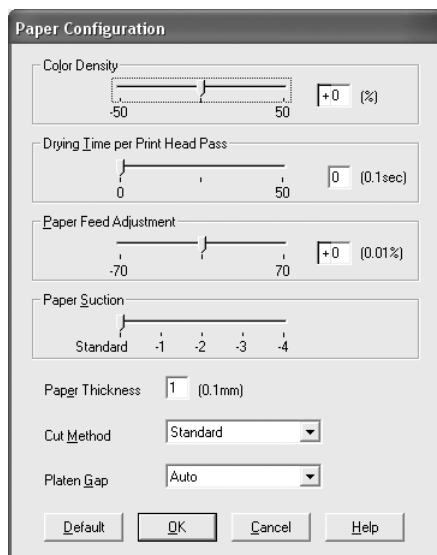
4. Задайте параметр Качество печати (Print Quality).
5. При печати на специальных носителях, не произведенных Epson, щелкните **Paper Config (Настройка бумаги)** и задайте необходимые параметры. Подробности см. в разделе “**Paper Configuration (Настройка бумаги)**” на стр. 33.
6. Настройте параметры в группе **Printer Color Management (Управление цветом)**. Подробности см. в разделе “**Printer Color Management (Управление цветом)**” на стр. 36.

**Примечание:**

*Некоторые параметры доступны или недоступны в зависимости от значений параметров **Media Type (Тип носителя)**, **Color (Цвет)** и **Print Quality (Качество печати)**.*

7. При необходимости настройте другие параметры. Подробности см. в интерактивной справке.
8. Щелкните **ОК**, чтобы применить значения параметров и вернуться на вкладку **Main (Главное)**. Если хотите вернуться к предыдущему экрану без применения параметров, щелкните **Cancel (Отмена)**.

## Paper Configuration (Настройка бумаги)



Следующие параметры в окне Paper Configuration (Настройка бумаги) позволяют подробно описать параметры конкретного типа бумаги.

Режим	Описание
Color Density (Интенсивность цвета)	<p>Регулирует интенсивность цвета. Задайте значение в диапазоне от -50% до +50%. Сдвиньте ползунок мышью вправо (+), чтобы усилить цвета вашего отпечатка, или влево (-), чтобы отпечаток был более бледным. Также, можно ввести число (от -50 до +50) в поле рядом с ползунком.</p> <p>Применяйте эту функцию при печати на специальных носителях, не произведенных Epson.</p> <p>При печати на специальных носителях производства Epson установите ползунок в положение 0.</p> <p>Примечание: Настройка глубины цвета отпечатка может быть невозможна в зависимости от режима печати</p>

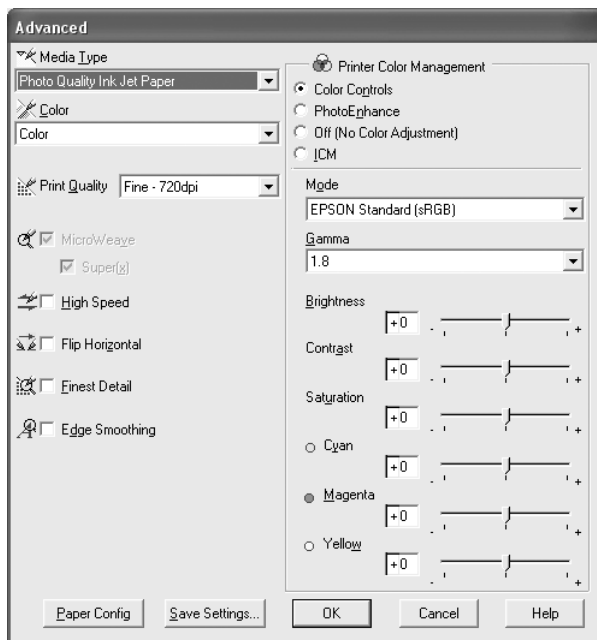
Режим	Описание
<p>Drying Time per Print Head Pass (Время сушки после каждого прохода печатающей головки)</p>	<p>Заставляет принтер ждать после каждого прохода печатающей головки.</p> <p>Задайте значение ползунком или введите в текстовом поле. Чтобы улучшить качество печати, увеличьте значение этого параметра.</p> <p>Время сушки после прохода печатающей головки можно установить в диапазоне 0–5 секунд с шагом 0,1 секунды.</p> <p>Примечание: При включении этой функции печать замедляется</p>
<p>Paper Feed Adjustment (Регулировка подачи бумаги)</p>	<p>Управляет подачей бумаги с шагом 0,01%. Если это значение слишком велико, на отпечатке могут появиться белые горизонтальные полосы. Если это значение слишком мало, на отпечатке могут появиться темные горизонтальные полосы</p>
<p>Paper Suction (Втягивание бумаги)</p>	<p>Ослабление всасывания воздуха на валике может предотвратить замятие или завивку тонкой или пропитанной бумаги и позволяет устранить вертикальные полосы. Соотношение между значением параметра и мощностью всасывания:</p> <p>Standard (Стандартно):100% -1:84% -2:66% -3:50% -4:34%</p>
<p>Paper Thickness (Толщина бумаги)</p>	<p>Это значение устанавливается автоматически согласно параметру Media Type (Тип носителя). При использовании носителей других производителей настройте значение этого параметра под конкретный носитель. Чтобы узнать толщину, посмотрите характеристики бумаги или распечатайте шаблон подбора толщины — "Thickness Pattern"</p>
<p>Cut Method (Метод обреза)</p>	<p>Выбирает метод обреза, подходящий для бумаги данной толщины.</p> <p>Standard (Стандартно):обычная скорость и обычное давление обреза Thin Paper (Тонкая бумага):низкое давление обреза Thick Paper, Fast (Плотная бумага, быстро):высокая скорость и высокое давление обреза Thick Paper, Slow (Плотная бумага, медленно):малая скорость и высокое давление обреза</p>

Режим	Описание
Platen Gap (Зазор)	<p>Зазор — это расстояние между носителем, загруженным в принтер, и печатающей головкой. Регулируя значение этого параметра, можно добиться лучшего качества печати. Это значение устанавливается автоматически согласно заданному значению параметра Paper Thickness (Толщина бумаги).</p> <p>Примечание: Устанавливая значение зазора Narrow (Узкий), можно добиться лучшего качества печати, но убедитесь, что в этом случае бумага не будет измята и не будет касаться печатающей головки; иначе отпечаток или сама печатающая головка могут быть повреждены. В таком случае используйте значения Wider (Шире) или Widest (Самый широкий)</p>

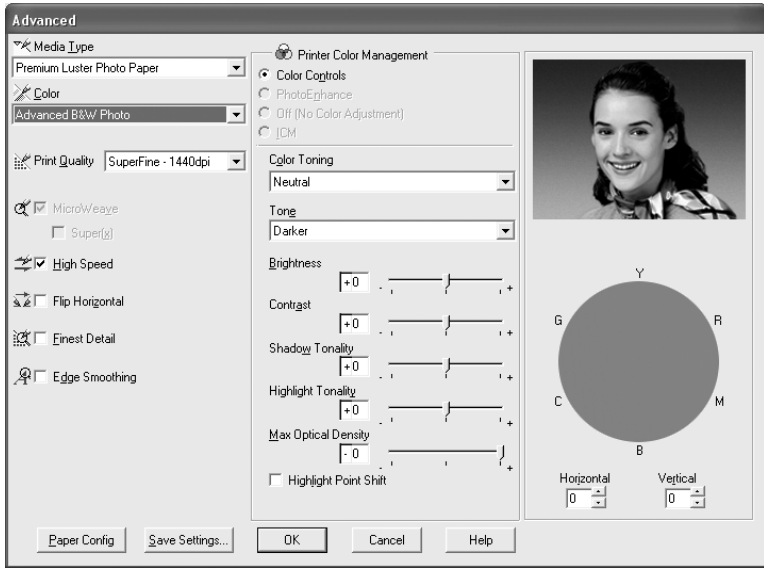
## Printer Color Management (Управление цветом)

### Color Controls (Цветокоррекция)

Этот параметр отвечает за согласование цветов и методы улучшения изображения. При выборе этого параметра появляются дополнительные настройки в группе Printer Color Management (Управление цветом), где можно задать параметр Mode (Режим) и установить ползунки улучшения цвета. Подробности о каждом параметре см. в интерактивной справке.

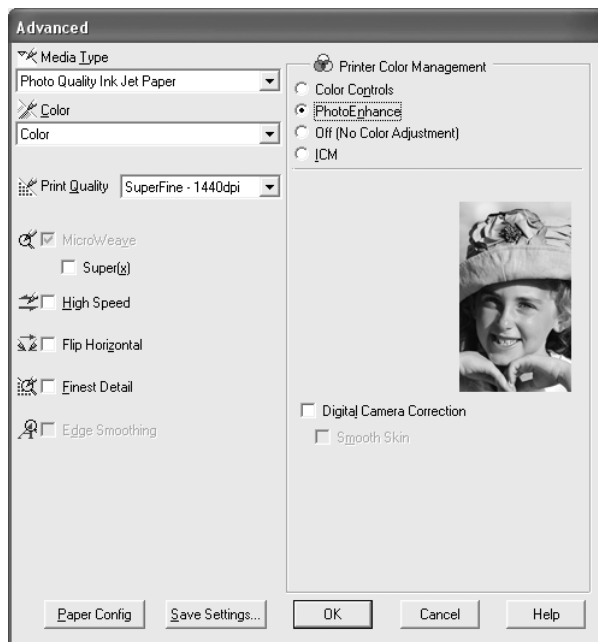


Если для параметра Color (Цвет) выбрано значение Advanced B&W Photo (Улучшенное ч/б фото), откроется следующее окно. Затем можно настроить дополнительные параметры черно-белого режима. Подробности о каждом параметре см. в интерактивной справке.



## PhotoEnhance

Этот параметр позволяет настраивать различные параметры коррекции фотоизображений перед печатью. Параметры режима PhotoEnhance не затрагивают исходные данные. Если выбран этот параметр, можно настроить параметры Tone (Тон) и Digital Camera Correction (Коррекция цифровой камеры).



### Примечание:

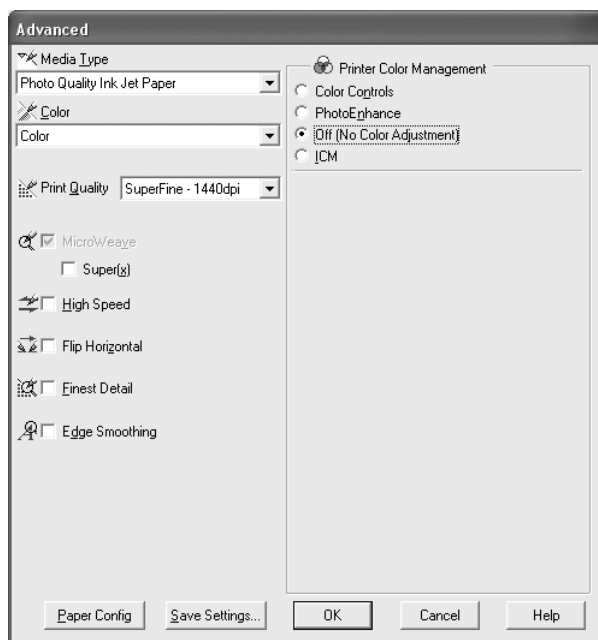
- Этот режим доступен только при 16-, 24- или 32-битной цветной печати.
- Печать в режиме PhotoEnhance может занять больше времени в зависимости от мощности компьютера и размера изображения.

- Параметр *Tone* (Тон) отображается только для принтера *EPSON Stylus Pro 9400/7400*.

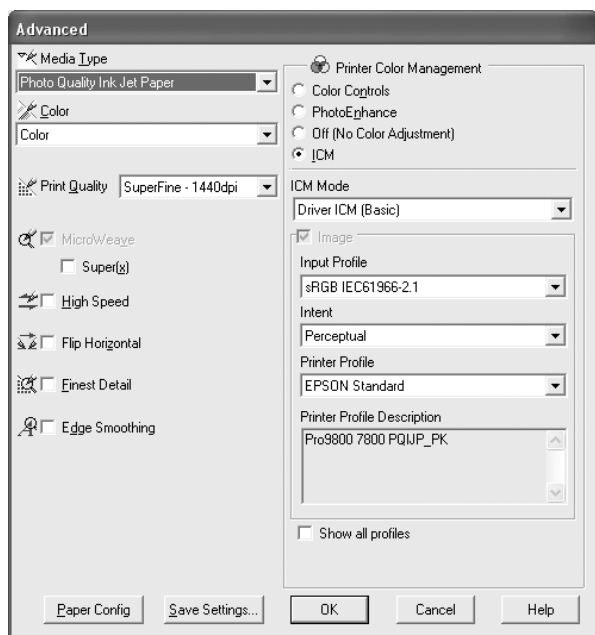
<b>Tone (Тон)</b>	<b>Auto Correct (Автокоррекция)</b>	Задаёт стандартные настройки коррекции изображения, подходящие для большинства фотографий. Попробуйте этот режим в первую очередь
	<b>Sepia (Сепия)</b>	Применяет к фотографиям стиль печати сепия
	<b>Neutral gray (Нейтральный серый)</b>	Переводит изображение перед печатью в черно-белый режим
	<b>Warm Gray (Теплый серый)</b>	Придает более теплые белые и черные оттенки изображению, по сравнению с параметром Neutral Gray (Нейтральный серый)
	<b>Cool Gray (Холодный серый)</b>	Придает более холодные белые и черные оттенки изображению, по сравнению с параметром Neutral Gray (Нейтральный серый)
<b>Digital Camera Correction (Коррекция цифровой камеры)</b>		<p>Установите этот флажок при печати фотографий, сделанных с помощью цифровой камеры, чтобы придать им плавность и естественность снимков, сделанных пленочным фотоаппаратом.</p> <p>Установите флажок Smooth Skin (Сглаживание телесных тонов), чтобы придать плавность цвету кожи на ваших снимках</p>

## Off (No Color Adjustment) (Выключено (без коррекции цвета))

Этот параметр отключает управление цветами драйвером принтера; это полезно, если ваше приложение управляет цветами, применяя профиль ICC.



Этот параметр использует метод согласования цветов Windows, позволяющий автоматически приводить цвета при печати в соответствие цветам на экране. Выберите этот параметр при печати сканированного изображения или компьютерной графики.



#### Примечание:

- Помните, что свет в помещении, а также возраст, качество и настройки монитора могут влиять на качество согласования цветов.
- Следующие параметры доступны только в Windows XP/2000.

<b>ICM Mode (Режим ICM)</b>	Выберите режим Host ICM, Driver ICM (Basic) или Driver ICM (Advanced)
<b>Флажки Image (Изображение), Graphics (Графика) и Text (Текст)</b>	Эти флажки доступны, только если выбран режим Driver ICM (Advanced). Установите нужный флажок
<b>Input Profile (Входной профиль)</b>	Выберите входной профиль. Этот параметр недоступен, если выбран режим Host ICM
<b>Intent (Цель)</b>	Выберите цель отрисовки или предпочтение сопоставления цветов.  Saturation (Насыщенность): Этот параметр наиболее подходит для презентационной графики, чтобы точно воспроизводить насыщенные цвета. Не рекомендуется применять этот параметр для печати фотографий.  Perceptual (Восприятие): Этот параметр преобразует изображение, чтобы цвета выглядели естественными, и часто применяется для пересчета обширного диапазона цветов исходного изображения. Рекомендуется применять этот параметр для печати фотографий.  Relative Colorimetric (Относительная колориметрия): Этот параметр отрисовывает изображение, поддерживая относительный диапазон цветов, и часто используется, когда наибольшая часть цветового диапазона до преобразования остается в цветовом диапазоне изображения после преобразования. Рекомендуется применять этот параметр для печати фотографий.  Absolute Colorimetric (Абсолютная колориметрия): Этот параметр отрисовывает изображение, сохраняя абсолютный цветовой диапазон, чтобы оставалось соотношение 1:1 между координатами цветовой модели LAB. Не рекомендуется применять этот параметр для печати фотографий и обычных преобразований
<b>Printer Profile (Профиль принтера)</b>	Выберите профиль принтера
<b>Printer Profile Description (Описание профиля принтера)</b>	Показывает описание выбранного профиля принтера
<b>Show all profiles (Показывать все профили)</b>	Отображает все профили в списке Input Profile (Входной профиль) и Printer Profile (Профиль принтера). Этот параметр недоступен, если выбран режим Host ICM

## Сохранение расширенных настроек

Для сохранения расширенных настроек сделайте следующее.

1. Щелкните **Save Settings** (Сохранить настройки). Откроется диалоговое окно **Custom Settings** (Пользовательские настройки).



2. Введите уникальное название (до 31 символов) для ваших параметров в текстовом поле **Name** (Название).
3. Щелкните **Save** (Сохранить). Ваши настройки будут добавлены в список **Custom Setting** (Пользовательские настройки).

Можно сохранить до 100 пользовательских настроек (включая импортированные). Записанные группы параметров можно выбрать в списке **Custom Settings** (Пользовательские настройки) в группе **Mode** (Режим) на вкладке **Main** (Главное).

При вызове сохраненных настроек в списке Custom Settings (Пользовательские настройки) учтите, что выбор новых параметров, например Media Type (Тип носителя) и Color (Цвет), может изменить пользовательские настройки. При этом результаты печати могут отличаться от ожидаемых. Если это происходит, снова выберите ваши сохраненные настройки и повторите печать.

**Примечание:**

*Названия предустановленных настроек Epson нельзя использовать для сохранения ваших настроек.*

## **Удаление расширенных настроек**

Для удаления расширенных настроек сделайте следующее.

**Примечание:**

*Предустановленные наборы настроек нельзя удалить из списка Custom Settings (Пользовательские настройки).*

1. Щелкните Save Settings (Сохранить настройки). Откроется диалоговое окно Custom Settings (Пользовательские настройки).
2. Выберите название группы удаляемых настроек.
3. Щелкните Delete (Удалить). Настройки будут удалены из списка Custom Settings (Пользовательские настройки).

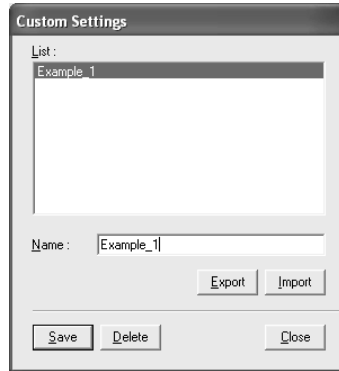
## **Экспорт и импорт расширенных настроек**

Сохраненные расширенные настройки можно экспортировать или импортировать из файла расширенных настроек, созданного в другой среде.

### **Экспорт расширенных настроек**

Для экспорта расширенных настроек сделайте следующее.

1. Щелкните **Save Settings** (Сохранить настройки). Откроется диалоговое окно **Custom Settings** (Пользовательские настройки).
2. Выберите группу расширенных настроек, которую нужно экспортировать.



3. Щелкните **Export** (Экспортировать).
4. Выберите папку и введите имя файла.
5. Щелкните **Save** (Сохранить).
6. Когда появится сообщение **Processing complete** (Обработка завершена), щелкните **OK**.

### *Импорт расширенных настроек*

Для импорта расширенных настроек сделайте следующее.

1. Щелкните **Save Settings** (Сохранить настройки). Откроется диалоговое окно **Custom Settings** (Пользовательские настройки).
2. Щелкните **Import** (Импортировать).

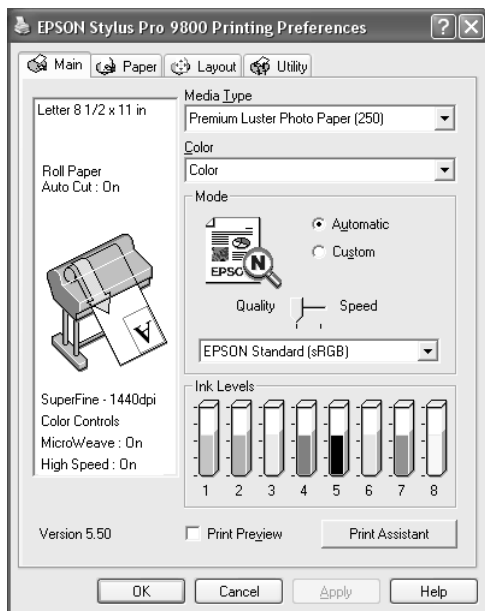
3. Выберите папку и файл расширенных настроек.
4. Щелкните кнопку Open (Открыть).
5. Когда появится сообщение Processing complete (Обработка завершена), щелкните ОК.

**Примечание:**

Пользовательские настройки, содержащие параметры ICM, нельзя переносить из Windows XP/2000 в Windows Me/98 и обратно.

## Проверка уровня чернил

Вы можете проверить количество чернил, оставшихся в каждом картридже.

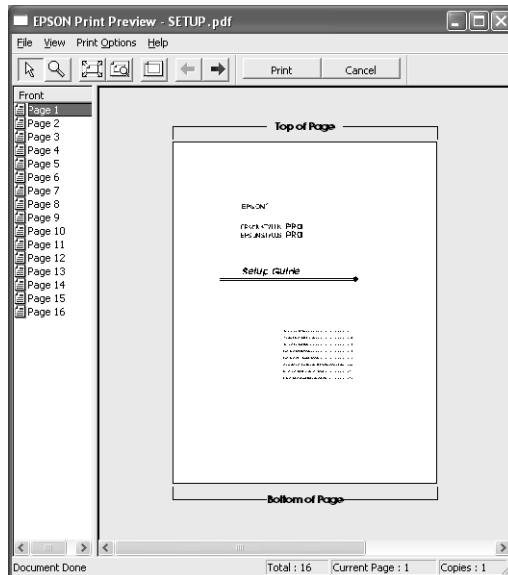


**Примечание:**

Если принтер EPSON Stylus Pro 9800/7800 подключен неправильно или не установлена утилита EPSON Status Monitor 3, вместо этого окна отображается окно Cartridge Option (Параметры картриджа). Окно Cartridge Option (Параметры картриджа) не отображается для принтера EPSON Stylus Pro 9400/7400.

## Предварительный просмотр отпечатка

Если установлен флажок Print Preview (Просмотр), можно заранее посмотреть, как будет выглядеть напечатанное изображение. При отправке задания печати на принтер открывается окно EPSON Print Preview (Просмотр), где можно менять значения параметров перед печатью.



На панели инструментов в окне предварительного просмотра есть несколько значков, с помощью которых можно сделать следующее.

	<b>Zoom (Масштабирование)</b>	Щелкните эту кнопку для увеличения или уменьшения размера просматриваемой страницы
	<b>Fit-to-screen (Вовесь экран)</b>	Щелкните эту кнопку, чтобы масштабировать просматриваемое изображение по размеру окна. Это удобно, если вы хотите видеть все изображение
	<b>Maximum Zoom (Максимальное увеличение)</b>	Щелкните эту кнопку, чтобы просмотреть изображение с максимальным возможным увеличением
	<b>Printable Area On/Off (Вкл./откл. отображение области печати)</b>	Щелкните эту кнопку, чтобы показать прямоугольник, выделяющий область печати на предварительно просматриваемом изображении. Принтер не может печатать за пределами этой прямоугольной области. Повторный щелчок этой кнопки отключает данную функцию
	<b>Previous Page (Предыдущая страница)</b>	Щелкните эту кнопку, чтобы отобразить предыдущую страницу. Если нет предыдущей страницы, эта функция недоступна
	<b>Next Page (Следующая страница)</b>	Щелкните эту кнопку, чтобы отобразить следующую страницу. Если нет следующей страницы, эта функция недоступна

Кроме того, можно управлять просматриваемым изображением следующими способами:

- выбирать и просматривать отдельные страницы;
- уменьшать/увеличивать размер окна предварительного просмотра;
- выбирать и печатать любую или все страницы;

- ❑ увеличивать просматриваемый документ. Для этого в меню View (Вид) щелкните Magnify (Увеличить), чтобы открыть окно Magnify (Увеличить), где можно увеличивать область просматриваемого документа, выделенную красной рамкой. Перетаскивая эту красную рамку, можно выбирать увеличиваемую область документа.
- ❑ Указывать печатаемые страницы документа. Для этого щелкните Print Option (Параметры печати) и выберите Remove page (Удалить страницу) или Add page (Добавить страницу).

После предварительного просмотра щелкните Print (Печать), чтобы напечатать данные, или Cancel (Отмена), чтобы отменить печать.

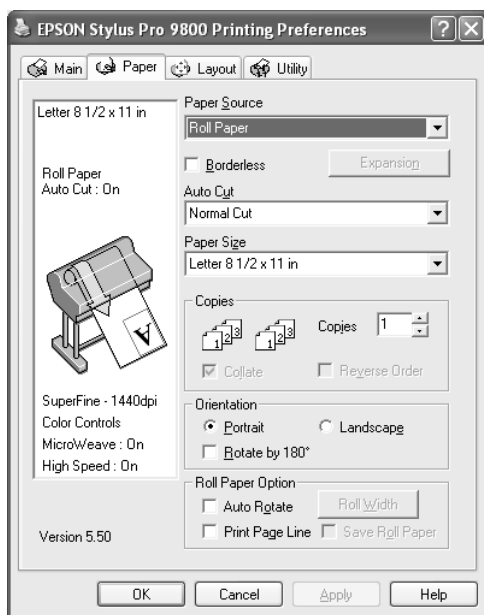
## **Использование функции *Print Assistant* (Помощник печати)**

Щелкнув кнопку Print Assistant (Помощник печати), можно получить доступ к следующей информации:

- ❑ Справочное руководство (страница "Устранение неполадок").
- ❑ Сведения о типах бумаги, которая лучше всего подходит для печати.
- ❑ Web-сайт технической поддержки.

## Настройка параметров на вкладке Paper (Бумага)

На этой вкладке можно настроить параметры Paper Source (Источник бумаги), Borderless (Без полей), Auto Cut (Автообрез), Paper Size (Размер бумаги), Copies (Копии), Orientation (Ориентация), Printable Area (Область печати), Roll Paper Option (Параметры рулонной бумаги).



### Примечание:

- Когда для параметра Paper Source (источник бумаги) выбрано значение Sheet (Лист), в меню появляется пункт Printable Area (Область печати). Если выбран источник бумаги Roll Paper (Рулон) или Roll Paper (Banner) (Рулон (Плакат)), отображается параметр Roll Paper Option (Параметры рулонной бумаги).

- В большинстве приложений Windows параметры "Размер бумаги" и "Макет страницы" приоритетнее аналогичных параметров драйвера принтера. Если ваше приложение не поддерживает эти функции, проверьте параметры драйвера принтера на вкладке Paper (Бумага).

## **Настройка параметра Paper Source (Источник бумаги)**

Позволяет выбрать значение Roll Paper (Рулон), Roll Paper (Banner) (Рулон (Плакат)) или Sheet (Лист) из списка Paper Source (Источник бумаги). Выберите вариант, соответствующий загруженному в принтер носителю.

## **Настройка параметра Borderless (Без полей)**

Вы можете печатать изображения без полей.

Для этого режима печати Epson рекомендует следующие условия.

## Ширина бумаги:

- 10 дюймов, 254 мм
- 300 мм
- 13 дюймов, 329 мм (Super A3/B)
- 16 дюймов, 406,4 мм
- 17 дюймов, 431,8 мм
- 515 мм (B2)
- 594 мм (A1)
- 24 дюйма, 609,6 мм
- 728 мм (B1)\*
- 36 дюймов, 914,4 мм\*
- 44 дюйма, 1117,6 мм\*

\* только для использования с EPSON Stylus Pro 9800/9400.

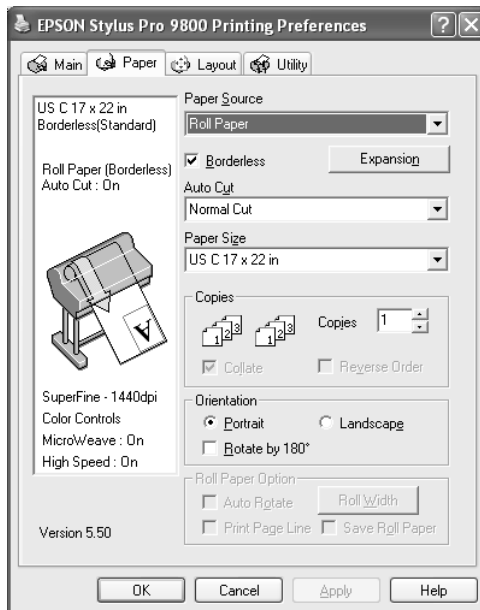
### **Примечание:**

- Если в приложении настраивается ширина полей, перед печатью установите их равными нулю.
- При печати на форматных листах нулевой размер устанавливается только для правого и левого полей. Сверху всегда делается отступ на 3 мм, а снизу — на 14 мм. Изображение на обратной стороне бумаги может смазаться.
- При печати чернила могут попадать на вал принтера. В этом случае сотрите чернила салфеткой.
- Печать в этом режиме занимает больше времени, чем обычно.

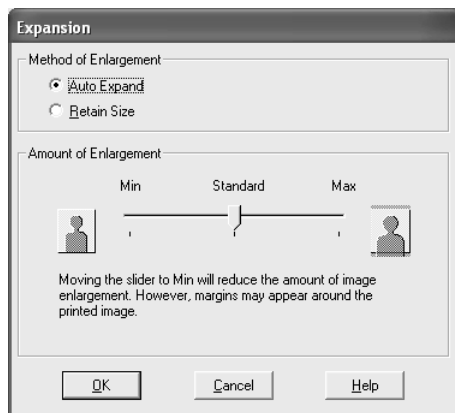
- ❑ При печати на рулонной бумаге Premium Glossy Photo Paper (250) или Premium Semigloss Photo Paper (250) верхнее поле всегда равно 20 мм.
- ❑ Изображение на следующих носителях может смазаться в верхней области при выборе значения Single Cut (Одинарный обрез) или Double Cut (Двойной обрез) для параметра Auto Cut (Автообрез): Doubleweight Matte Paper, Singleweight Matte Paper, Enhanced Matte Paper, Textured Fine Art Paper, UltraSmooth Fine Art Paper.
- ❑ В зависимости от носителя верхнее или нижнее поля могут быть смазаны.

Для печати в этом режиме сделайте следующее.

1. Установите флажок Borderless (Без полей).



- Щелкните кнопку Expansion (За пределы листа).  
Откроется диалоговое окно Expansion (За пределы листа).



- В списке выберите Auto Expand (Автоувеличение) или Retain Size (Сохранить размер) и задайте степень увеличения.

<b>Auto Expand (Автоувеличение)</b>	<p>Выберите этот параметр, если хотите автоматически увеличить размер изображения и печатать без полей. Ползунком можно задать размер увеличения.</p> <p>Примечание: Увеличенные области, превосходящие размер бумаги, не будут напечатаны</p>
<b>Retain Size (Сохранить размер)</b>	<p>Выберите этот параметр, если не хотите менять масштаб печатаемых данных.</p> <p>Если вы выбираете этот параметр, необходимо увеличить изображение, чтобы оно превышало ширину бумаги, и чтобы предотвратить появление по правому и левому краям бумаги непропечатанных полос. Рекомендуется формировать выступы за края по 3 мм с правой и левой стороны в том приложении, где было создано изображение.</p> <p>Об использовании этой функции см. раздел "Настройка параметра Paper Size (Размер бумаги)" на стр. 58</p>

<p><b>Amount of Enlargement (Степень увеличения)</b></p>	<p>Когда выбран параметр Auto Expand (Автоувеличение), становится доступным ползунок. С его помощью можно задавать часть изображения, выходящую за границу листа при печати без полей.</p> <p>Для большинства заданий печати рекомендуется выбирать значение Standard (Стандартно), чтобы убрать поля со всех сторон листа.</p> <p>В сыром помещении ширина бумаги может увеличиться из-за поглощения влаги. В этом случае выберите значение Max (Максимально), чтобы убрать поля вокруг изображения. Если выбрано значение Max (Максимально), центр изображения может сместиться примерно на 1 мм вправо.</p> <p>Перемещение ползунка к значению Min (Минимально) ослабляет увеличение, однако в результате на одной или нескольких сторонах листа могут появиться поля</p>
--	--

4. Настройте параметр Auto Cut (Автообрез). Подробности см. в разделе “Настройка параметра Auto Cut (Автообрез)” на стр. 55.
5. Щелкните ОК.
6. Начните печать из вашего приложения.

## ***Настройка параметра Auto Cut (Автообрез)***

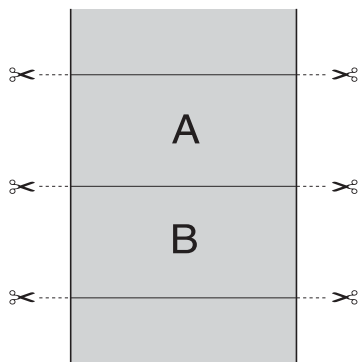
Этот параметр доступен, если выбран источник бумаги Roll Paper (Рулон) или Roll Paper (Banner) (Рулон (Плакат)). Можно выбрать, как бумага будет обрезаться после печати.

### ***Single Cut (Одинарный обрез)***

Выберите этот параметр, если хотите сэкономить бумагу. При этом разрез проходит по границе между изображениями или страницами. Однако линия разреза может слегка смещаться.

**Примечание:**

Этот параметр появляется, только когда установлен флажок Borderless (Без полей).

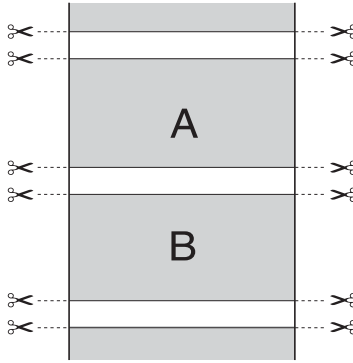


**Double Cut (Двойной обрез)**

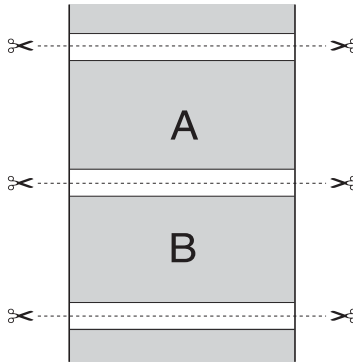
Выберите этот параметр, чтобы избежать небольшого зазора, который возникает при одинарном обрезе. Между изображениями остается отступ, и разрез происходит на расстоянии 1 мм от границы изображения.

**Примечание:**

Этот параметр появляется, только когда установлен флажок Borderless (Без полей).

**Normal Cut (Обычный обрез)**

Выберите этот параметр, чтобы оставить отступы сверху и снизу изображения.

**Off (Выкл.)**

Выберите этот параметр, чтобы обрезать отпечатки вручную. Чтобы отрезать отпечатки вручную, сделайте следующее.

### **Примечание:**

Когда вы печатаете на носителе Canvas (Холст), доступен только этот параметр.

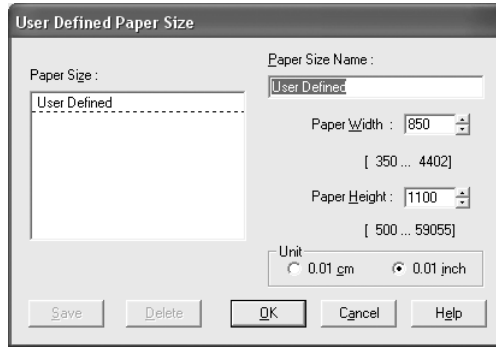
1. Кнопкой Paper Source (Источник бумаги) ◀ выберите параметр Roll Auto Cut Off (Рулон без автообреза) ☐.
2. Нажмите на кнопку Enter (Ввод) ↵.
3. Принтер автоматически подаст бумагу до направляющей обреза и затем перейдет в автономный режим. На ЖК-дисплее появится сообщение **Pause**.
4. При необходимости отрегулируйте положение обреза кнопками Paper Feed (Подача бумаги) ▼ и ▲.
5. Отрежьте бумагу по направляющей с помощью ручного ножа.
6. Отрезав бумагу, нажмите на кнопку Pause (Пауза) |||. Принтер перейдет в интерактивный режим.

## **Настройка параметра Paper Size (Размер бумаги)**

Вы можете выбрать желаемый размер бумаги. Выберите нужный размер бумаги в списке Paper Size (Размер бумаги).

Вы также можете добавить пользовательский размер бумаги, для этого сделайте следующее.

1. В списке Paper Size (Размер бумаги) выберите User Defined (ПОЛЬЗОВАТЕЛЬСКИЙ). Откроется диалоговое окно User Defined Paper Size (Пользовательский размер бумаги).



2. Введите значения параметров Paper Size Name (Название размера бумаги), Paper Width (Ширина бумаги) и Paper Height (Высота бумаги), затем задайте Unit (Единицы измерения).

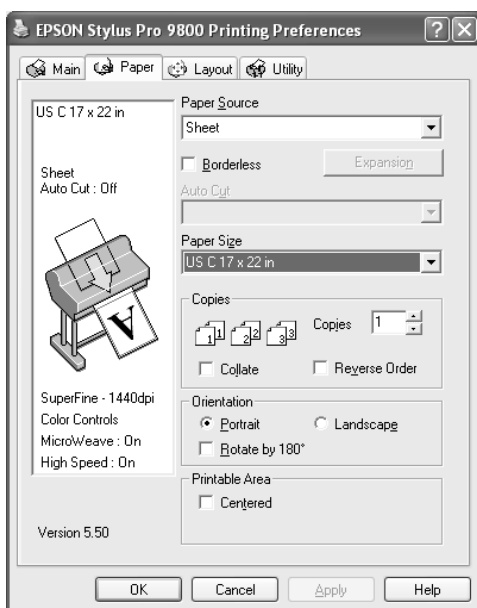
**Примечание:**

*В Windows Me или 98 максимальная высота бумаги составляет 230 см.*

3. Щелкните ОК, чтобы сохранить пользовательский размер бумаги.

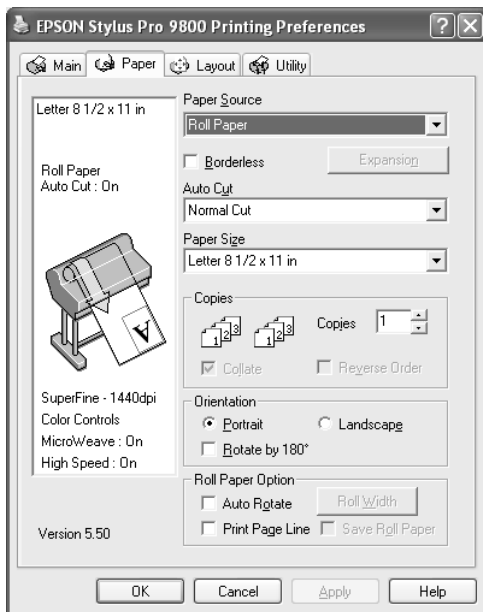
## Настройка параметра Copies (Копии)

Вы можете задать количество печатаемых копий. Введите нужное количество в поле Copies (Копии) или щелкните стрелку рядом с этим полем. Вы можете ввести любое число от 1 до 9999. Если печатается несколько копий документа, выберите параметр Collate (Подбор), чтобы печатать один полный набор документов за раз. Выберите параметр Reverse Order (Обратный порядок), чтобы печатать документы в обратном порядке, начиная с последней страницы.



## Настройка параметра Orientation (Ориентация)

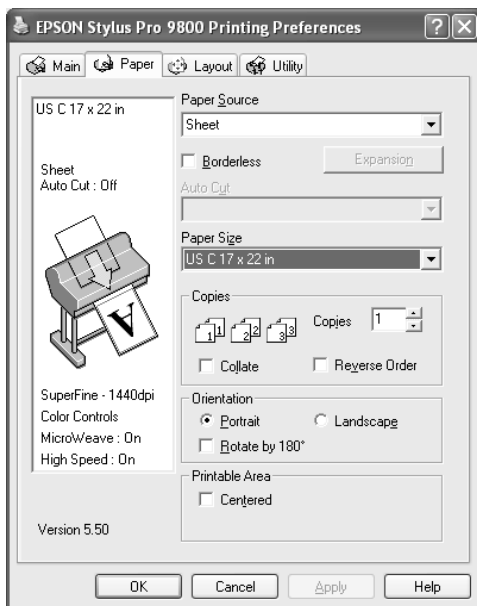
Вы можете задать направление печати страницы.



<b>Portrait (Книжная)</b>	Вначале печатается узкая сторона, как на большинстве журналов
<b>Landscape (Альбомная)</b>	Вначале печатается широкая сторона, как на многих ведомостях
<b>Rotated by 180° (Поворот на 180°)</b>	Печатает документ перевернутым. Примечание: Эта функция не доступна, если выбран источник бумаги Roll Paper (Banner) (Рулон (Плакат))

## Настройка параметра *Printable Area* (Область печати)

Этот параметр доступен, когда для параметра Paper Source (Источник бумаги) выбрано значение Sheet (Лист). Можно установить значения следующих параметров.

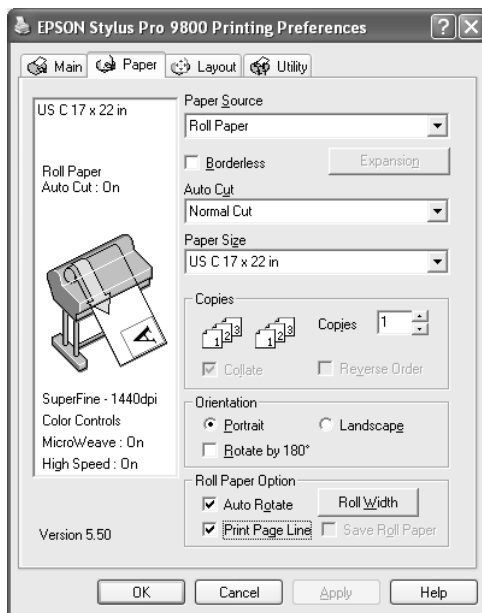


### **Centered** (По центру)

Выберите этот параметр, чтобы расположить отпечаток по центру.

## Настройка параметра Roll Paper Option (Параметры рулонной бумаги)

Этот параметр доступен, только когда для параметра Paper Source (Источник бумаги) выбрано значение Roll Paper (Рулон) или Roll Paper (Banner) (Рулон (Плакат)). Можно установить значения следующих параметров.

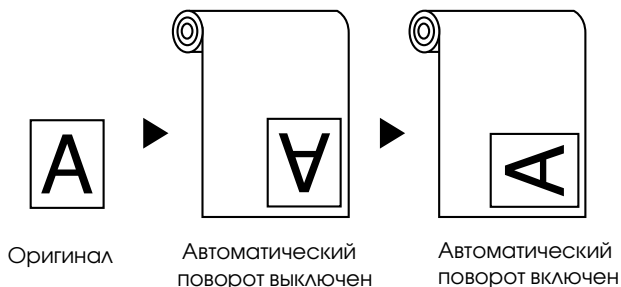


### Auto Rotate (Автоматический поворот)

#### Примечание:

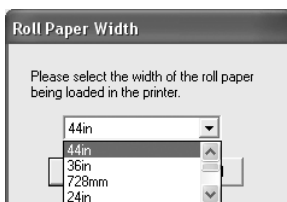
Эта функция доступна, только если выбран источник бумаги Roll Paper (Рулон).

Функция действует, только если длина изображения для печати короче ширины рулона бумаги. Изображение при печати автоматически поворачивается на 90 градусов для экономии бумаги.



Чтобы включить эту функцию, сделайте следующее.

1. Установите флажок Auto Rotate (Автоматический поворот). Станет доступной кнопка Roll Width (Ширина рулона).
2. Щелкните кнопку Roll Width (Ширина рулона). Откроется диалоговое окно Roll Paper Width (Ширина рулона бумаги).



3. Выберите в списке ширину установленного рулона бумаги.
4. Щелкните ОК.

## Print Page Line (Печатать границы листа)

Этот параметр позволяет указать, нужно ли печатать линию страницы с правой стороны и по нижнему краю документа для последующей ручной обрезки. Чтобы включить эту функцию, выберите Print Page Line (Печатать границы листа).

Работа функции Print Page Line (Печатать границы листа) зависит от настройки параметра Auto Cut (Автообрез). При необходимости проверьте значения следующих параметров.

Auto Cut (Автообрез)	Print Page Line (Печатать границы листа)	Printer's Operation (Работа принтера)
Single Cut (Одинарный обрез) Double Cut (Двойной обрез) Normal Cut (Обычный обрез)	Выбрано	Печатает границу страницы только по правой стороне и автоматически обрезает бумагу после печати
Single Cut (Одинарный обрез) Double Cut (Двойной обрез) Normal Cut (Обычный обрез)	Не выбрано	Не печатает границу страницы, но автоматически обрезает бумагу после печати
Off (Выкл.)	Выбрано	Печатает границу страницы по правой стороне и под документом, но не обрезает бумагу автоматически после печати
Off (Выкл.)	Не выбрано	Не печатает границу страницы и не обрезает бумагу

## Save Roll Paper (Экономить рулонную бумагу)

### Примечание:

Эта функция доступна, только если выбран источник бумаги Roll Paper (Banner) (Рулон (Плакат)).

Эта функция полезна, если вы хотите сэкономить рулонную бумагу, поскольку чистый участок бумаги последней страницы не подается через принтер.

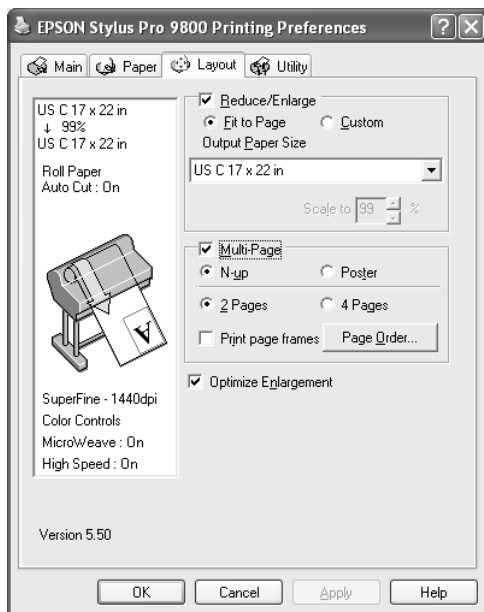
Чтобы включить эту функцию, установите флажок Save Roll Paper (Экономить рулонную бумагу).

## Настройка параметров на вкладке *Layout* (Макет)

На этой вкладке можно настроить параметры Reduce/Enlarge (Уменьшить/увеличить), Multi-Page (Многостраничность) и Optimize Enlargement (Оптимизировать увеличение).

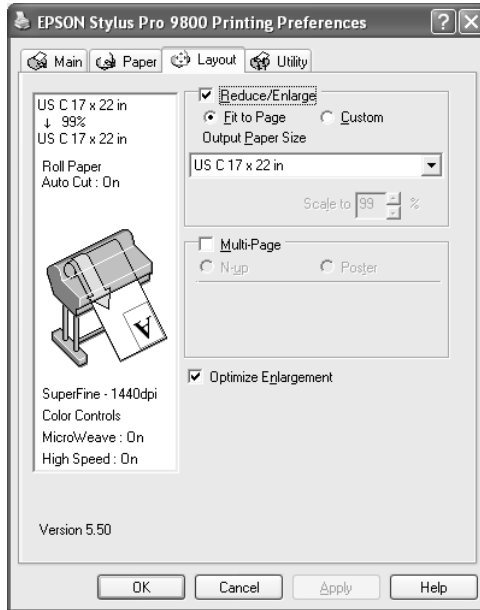
### Примечание:

- ❑ Эти функции недоступны, если выбран источник бумаги Roll Paper (Banner) (Рулон (Плакат)).
- ❑ В зависимости от выбранного источника бумаги некоторые функции могут быть недоступны.



## Настройка параметра Reduce/Enlarge (Уменьшить/увеличить)

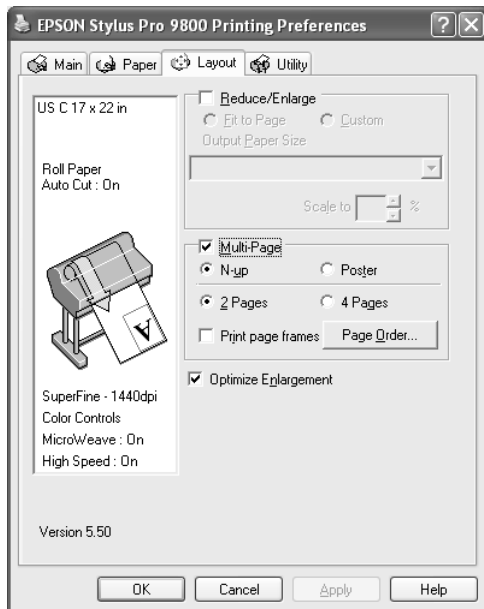
Можно подогнать размер изображения под размер бумаги, на которой оно будет напечатано. Чтобы включить эту функцию, установите флажок Reduce/Enlarge (Уменьшить/увеличить). Когда включена эта функция, доступны следующие параметры.



<p><b>Fit to Page (По размеру страницы)</b></p>	<p>Пропорционально увеличивает или уменьшает размер изображения, чтобы оно уместилось на бумаге, размер которой задан параметром Output Paper Size (Размер выходной бумаги)</p>
<p><b>Custom (Пользовательский)</b></p>	<p>Позволяет задать процент увеличения или уменьшения изображения. Стрелками рядом с полем Scale (Масштаб) задайте значение от 10 до 400%</p>

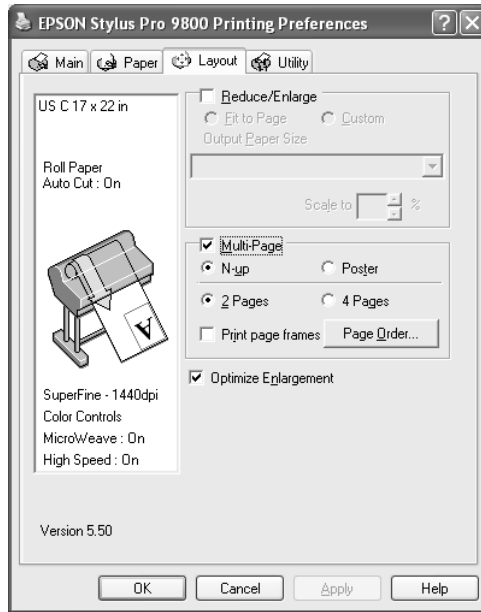
## Настройка параметров в группе Multi-Page (Многостраничность)

Параметр Multi-Page (Многостраничность) позволяет выбрать один из двух вариантов: N-up и Poster (Плакат).



## Печать нескольких страниц на листе (N-up)

Выберите N-up в качестве значения параметра Multi-Page (Многостраничность), чтобы распечатать две или четыре страницы документа на одном листе бумаги.

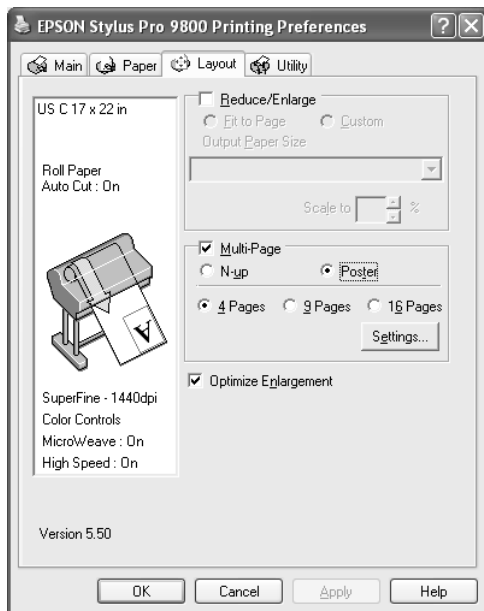


Если выбрано значение N-up, доступны следующие параметры.

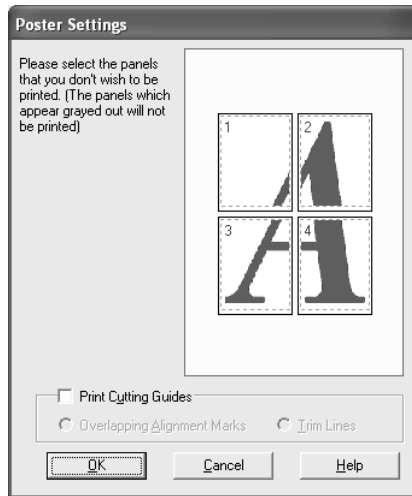
<p><b>2 Pages (2 страницы)</b> <b>4 Pages (4 страницы)</b></p>	<p>Печать двух или четырех страниц документа на одном листе бумаги</p>
<p><b>Page Order (Порядок страниц)</b></p>	<p>Открывает диалоговое окно Print Layout (Порядок печати), где можно задать порядок печати страниц. Некоторые настройки могут быть недоступны в зависимости от значения параметра Orientation (Ориентация) на вкладке Paper (Бумага)</p>
<p><b>Print page frames (Печатать рамки страниц)</b></p>	<p>Печатает рамки вокруг страниц на каждом листе</p>

## Настройка параметров Poster (Плакат)

Одну страницу документа можно увеличить, чтобы она занимала 4, 9 или 16 листов бумаги. Выберите Poster (Плакат), чтобы напечатать изображение плакатного размера.



Щелкните **Settings** (Параметры), чтобы настроить печать плаката. Откроется диалоговое окно **Poster Settings** (Параметры плаката).



Можно установить значения следующих параметров.

<b>Print Cutting Guides</b> (Печать направляющих)	Установите этот флажок, чтобы стали доступны параметры линии среза
<b>Overlapping Alignment Marks</b> (Метки перекрытия и выравнивания)	Печатать с небольшим перекрытием меток приведения для более точной подгонки частей плаката
<b>Trim Lines</b> (Линии отреза)	Печатать линии по краям изображения, по которым можно ориентироваться при обрезке краев

Если нужно напечатать только некоторые фрагменты плаката, а не весь плакат, щелкните фрагменты, которые не нужно печатать, затем щелкните **ОК**, чтобы закрыть диалоговое окно **Poster Settings** (Параметры плаката).

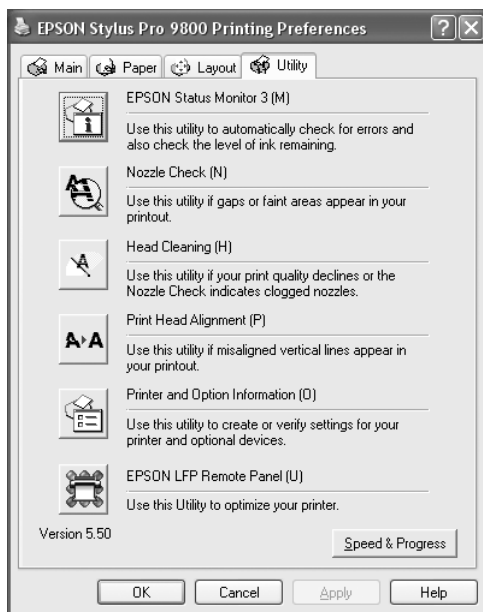
## Параметр *Optimize Enlargement* (Оптимизировать увеличение) (только для Windows XP и 2000)

Установите этот флажок, чтобы оптимизировать увеличение для длинного плаката или панорамного изображения без использования специальных программ. Снимите этот флажок, если текст или графика искажаются; однако учтите, что длина выводимого на печать изображения может быть ограничена в используемой вами программе.

---

## Утилиты принтера

Утилиты принтера EPSON позволяют проверять текущее состояние принтера и выполнять задачи по его обслуживанию с компьютера.



**Примечание:**

- ❑ Буква в круглых скобках после названия утилиты показывает горячую клавишу ее вызова. Для запуска утилиты нажмите ALT и соответствующую букву на клавиатуре.
- ❑ Не используйте утилиты *Nozzle Check* (Проверка дюз), *Head Cleaning* (Прочистка печатающей головки) или *Print Head Alignment* (Калибровка печатающей головки), если принтер подключен к компьютеру по сети.
- ❑ Не используйте утилиты *Nozzle Check* (Проверка дюз), *Head Cleaning* (Прочистка печатающей головки) или *Print Head Alignment* (Калибровка печатающей головки) во время печати, чтобы не испортить отпечаток.

## **EPSON Status Monitor 3**

Эта утилита выдает сведения о состоянии принтера, например, количество оставшихся чернил, оставшееся место в контейнере для чернил, и тестирует принтер на ошибки.

**Примечание:**

Утилита работает, если в системе настроена двусторонняя связь.

## **Утилита Nozzle Check (Проверка дюз)**

Проверяет, не засорились ли дюзы печатающей головки. Проверьте дюзы, если заметите ухудшение качества печати, а также после их прочистки, чтобы убедиться, что дюзы печатающей головки очистились. См. раздел “Проверка дюз печатающей головки” на стр. 75.

Если щелкнуть **Auto (АВТО)** в диалоговом окне **Nozzle Check (Проверка дюз)** или включить автоматическую прочистку — **AUTO CLEANING** — на панели управления принтера, утилита не только проверит засорившиеся дюзы, но и автоматически их прочистит.

## **Head Cleaning (Прочистка печатающей головки)**

Эта утилита прочищает печатающую головку. Прочистка печатающей головки может потребоваться, если вы заметите ухудшение качества печати. Используйте данную утилиту для прочистки головки. См. раздел “Прочистка печатающей головки” на стр. 76.

## **Утилита Print Head Alignment (Калибровка печатающей головки)**

Эту утилиту можно использовать для улучшения качества печати. Калибровка печатающей головки может потребоваться, если в отпечатке присутствуют неровные вертикальные линии либо белые или черные полосы. Используйте эту утилиту для калибровки печатающей головки. См. раздел “Калибровка печатающей головки” на стр. 78.

## **Утилита Printer and Option Information (Информация о принтере и опциях)**

Эта функция позволяет драйверу принтера проверять сведения о конфигурации принтера. Вы можете проверить или выбрать набор черных чернил на принтере. См. раздел “Утилита Printer and Option Information (Информация о принтере и опциях)” на стр. 78.

### **Примечание:**

*Эту функцию поддерживает только модель EPSON Stylus Pro 9800/7800.*

## **Утилита EPSON LFP Remote Panel (Удаленная панель EPSON LFP)**

Позволяет оптимизировать работу принтера. См. раздел “Запуск утилиты EPSON LFP Remote Panel (Удаленная панель EPSON LFP)” на стр. 79.

## Проверка дюз печатающей головки

Если получившееся при копировании изображение слишком бледное или на нем отсутствуют некоторые точки, можно попробовать выявить проблему с помощью утилиты Nozzle Check (Проверка дюз).

Для проверки дюз сделайте следующее.

### Примечание:

Не запускайте утилиту Nozzle Check (Проверка дюз) во время печати, чтобы не испортить отпечаток.

1. Убедитесь, что в принтер загружена бумага.
2. Щелкните Nozzle Check (Проверка дюз).
3. Щелкните Print (Печать), если хотите визуально проверить, не засорились ли некоторые дюзы, на тот случай, если вы используете специальный носитель, не произведенный Epson, или если ширина используемой бумаги меньше 210 мм. Щелкните Auto (АВТО), если хотите провести автоматическую проверку дюз и, если это потребуются, автоматическую прочистку головки.



**Примечание:**

Если с панели управления принтера включен режим автоматической прочистки — AUTO CLEANING, даже после команды Print (Печать), утилита Nozzle Check (Проверка дюз) не только проверяет засорившиеся дюзы, но и автоматически прочищает печатающую головку. При использовании специальных носителей, не произведенных Epson, или если ширина бумаги меньше 210 мм, отключите режим AUTO CLEANING с панели управления принтера.

4. Для распечатки шаблонов проверки дюз следуйте инструкциям на экране.

Если появились пропущенные точки, прочистите дюзы печатающей головки. См. раздел “Прочистка печатающей головки” на стр. 76.

## **Прочистка печатающей головки**

Если получившееся при копировании изображение слишком бледное или на нем отсутствуют некоторые точки, решением проблемы может стать прочистка печатающей головки, которая гарантирует правильную подачу чернил.

Чтобы запустить утилиту Head Cleaning (Прочистка печатающей головки), сделайте следующее.

**Примечание:**

- ❑ Не запускайте утилиту Head Cleaning (Прочистка печатающей головки) во время печати, чтобы не испортить отпечаток.
- ❑ Для экономии чернил сначала запустите утилиту Nozzle Check (Проверка дюз), чтобы убедиться, что печатающая головка действительно нуждается в чистке. При очистке расходуется некоторое количество чернил.

- ❑ Печатающую головку нельзя прочищать, если горит или мигает индикатор отсутствия чернил. В таком случае необходимо сначала заменить картридж. См. раздел “Замена чернильных картриджей” на стр. 306.
1. Убедитесь, что принтер включен и не горит индикатор отсутствия чернил.
  2. Щелкните Head Cleaning (Прочистка печатающей головки).
  3. Выполняйте инструкции, отображаемые на экране.
  4. Щелкните Print Nozzle Check Pattern (Печать шаблона проверки дюз) в диалоговом окне Head Cleaning (Прочистка печатающей головки), чтобы удостовериться, что головка очистилась, или при необходимости повторно запустить цикл очистки.

Если после очистки остаются посторонние точки, попробуйте сделать следующее.

- ❑ Выберите на панели управления принтера пункт для усиленной очистки — POWER CLEANING. См. раздел “POWER CLEANING” на стр. 243.
- ❑ Повторите эту процедуру четыре-пять раз, выключите принтер и оставьте в покое на ночь; затем попробуйте повторить прочистку печатающей головки.
- ❑ При необходимости замените старые или поврежденные чернильные картриджи.

Если после этих мероприятий качество печати не улучшилось, обратитесь к вашему дилеру. См. раздел “Обращение в службу поддержки” на стр. 376.

## **Калибровка печатающей головки**

Если при печати появились неровные линии либо черные или белые полосы, можно попробовать решить эти проблемы с помощью утилиты Print Head Alignment (Калибровка печатающей головки).

Чтобы запустить утилиту Print Head Alignment (Калибровка печатающей головки), сделайте следующее.

1. Убедитесь, что в принтер загружена бумага.
2. Щелкните Print Head Alignment (Калибровка печатающей головки).
3. Выполняйте инструкции, отображаемые на экране.

## **Утилита *Printer and Option Information* (Информация о принтере и опциях)**

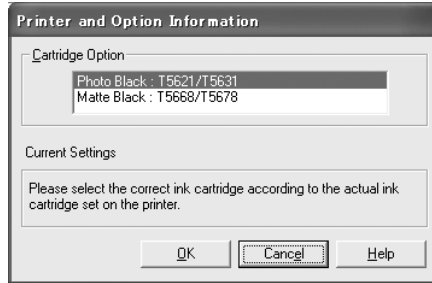
Вы можете проверить или выбрать набор черных чернил на принтере.

### **Примечание:**

*Эту функцию поддерживает только модель EPSON Stylus Pro 9800/7800.*

1. Убедитесь, что принтер включен.

- Щелкните **Printer and Option Information** (Информация о принтере и опциях). Откроется следующее диалоговое окно.



Обычно драйвер принтера получает данные о картридже автоматически и активирует нужный режим печати. Если это невозможно, в диалоговом окне **Current Setting** (Текущий параметр) появится сообщение с просьбой выбрать чернильный картридж. В этом случае выберите чернильный картридж, соответствующий тому, что установлен в принтере.

- Щелкните **OK**.

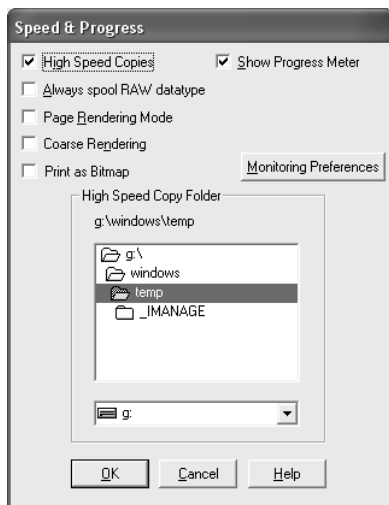
## **Запуск утилиты *EPSON LFP Remote Panel* (Удаленная панель *EPSON LFP*)**

С помощью этой утилиты можно оптимизировать работу принтера. Чтобы запустить утилиту **EPSON LFP Remote Panel** (Удаленная панель **EPSON LFP**), сделайте следующее.

- Убедитесь, что принтер включен.
- Щелкните **EPSON LFP Remote Panel** (Удаленная панель **EPSON LFP**).
- Выполняйте инструкции, отображаемые на экране. Подробности см. в интерактивной справке.

## Настройка параметров Speed & Progress (Скорость и ход печати)

Вы можете настроить параметры, связанные со скоростью и ходом выполнения. Для этого щелкните кнопку Speed & Progress (Скорость и ход печати) на вкладке Utility (Утилиты) в окне драйвера принтера. Откроется диалоговое окно Speed & Progress (Скорость и ход печати).



### *Примечание:*

*Доступность некоторых функций ПО принтера зависит от модели принтера и используемой версии Windows.*

## High speed copies (Быстрое копирование)

Чтобы быстрее печатать несколько копий документа, установите флажок High speed copies (Быстрое копирование). Скорость печати увеличится за счет использования жесткого диска в качестве кэша для печати нескольких копий вашего документа.

## **Show Progress Meter (Показывать индикатор выполнения)**

Чтобы показывать индикатор выполнения при обработке каждого задания, установите флажок Show Progress Meter (Показывать индикатор выполнения). Тогда вы сможете следить за ходом выполнения вашего задания печати.

## **Always spool RAW datatype (Всегда использовать RAW) (только для Windows XP и 2000)**

Чтобы приложения на основе Windows NT помещали документы в очередь печати в формате RAW, а не EMF (метафайл), установите флажок Always Spool Raw datatype (Всегда использовать RAW) (по умолчанию приложения на основе Windows NT используют формат EMF).

Попробуйте применить эту функцию, если документы, помещенные в очередь печати в формате EMF, печатаются неправильно.

В зависимости от типа печатаемых данных, запись в очередь данных в формате RAW требует меньше ресурсов, чем в формате EMF, поэтому при подобной настройке можно избавиться от некоторых проблем печати ("Недостаточно памяти/дискового пространства для печати", "Медленная печать" и т. п.).

### **Примечание:**

*Если в очередь печати помещаются необработанные данные, индикатор хода выполнения может показывать неверные данные.*

## **Page Rendering Mode (Режим отрисовки страниц) (только для Windows XP и 2000)**

Используйте эту функцию, когда печать выполняется слишком медленно или когда печатающая головка останавливается на несколько минут во время печати. Если установлен этот флажок, скорость печати может увеличиться за счет страничной отрисовки.

Однако могут возникнуть следующие проблемы.

- Индикатор хода выполнения может показывать неверные данные.
- Печать может начинаться медленнее.

### ***Coarse Rendering (Черновая отрисовка страниц) (только для Windows XP и 2000)***

Используйте эту функцию, если длина выводимого изображения в пикселах ограничена возможностями используемой вами программы. Увеличение длины достигается путем снижения разрешения, чтобы количество пикселей не превышало ограничения программы.

### ***Print as Bitmap (Печатать как растр) (только для Windows XP и 2000)***

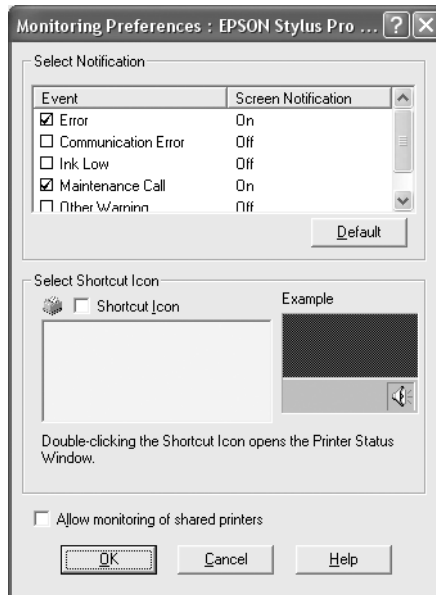
Используйте эту функцию, когда печать выполняется слишком медленно или когда печатающая головка останавливается на несколько минут во время печати. Используйте эту функцию, если не помогли решить проблему функции Always spool RAW datatype (Всегда использовать RAW) и Page Rendering Mode (Режим отрисовки страниц).

### ***Monitoring Preferences (Контролируемые параметры)***

Позволяет задать параметры мониторинга для программы EPSON Status Monitor 3.

Для настройки EPSON Status Monitor 3 сделайте следующее.

1. Щелкните кнопку **Monitoring Preferences** (Контролируемые параметры). Откроется диалоговое окно **Monitoring Preferences** (Контролируемые параметры).



2. Задайте следующие параметры.

<p><b>Select Notification</b> (Выбор контролируемых параметров)</p>	<p>Отображает текущие настройки уведомлений об ошибках. Установите флажки для типов ошибок, уведомления о которых вы хотите получать</p>
<p><b>Select Shortcut Icon</b> (Значок)</p>	<p>Установите флажок <b>Shortcut Icon</b> (Значок), чтобы отображать значок на панели задач Windows. Если щелкнуть этот значок на панели задач, откроется EPSON Status Monitor 3. Щелкните понравившийся значок и подтвердите свой выбор справа</p>
<p><b>Allow monitoring of shared printers</b> (Разрешить контролировать принтеры общего доступа)</p>	<p>Позволяет контролировать совместно используемый принтер с других компьютеров</p>

3. Щелкните **ОК**.

---

## **Получение информации из интерактивного Справочного руководства**

В ПО принтера предусмотрено исчерпывающее интерактивное Справочное руководство, содержащее инструкции по печати, настройке параметров драйвера принтера и использованию утилит принтера.

Для вызова справки из приложения сделайте следующее.

1. В меню File (Файл) щелкните Print (Печать) или Page Setup (Параметры страницы).
2. Затем щелкните Printer (Принтер), Setup (Установка), Options (Параметры) или Properties (Свойства). В зависимости от используемого приложения может потребоваться щелкнуть какую-либо кнопку или их комбинацию. Можно также открыть ПО принтера.
3. Подробное описание можно получить следующими способами.
  - Щелкните кнопку (?) в правом верхнем углу окна драйвера принтера, затем щелкните нужный элемент.
  - Щелкните элемент правой кнопкой мыши и выберите What's this? (Что это такое?).
  - Щелкните кнопку Help (Справка) на вкладке Main (Главное), Paper (Бумага), Layout (Макет) или Utility (Утилиты) для получения справки по определенному элементу меню.

# Проверка состояния принтера и управление заданиями печати

## Индикатор выполнения

При отправке задания на печать отображается индикатор выполнения.



Этот индикатор отображает ход выполнения текущего задания печати и информацию о состоянии принтера, если установлено двунаправленное соединение между принтером и компьютером. В окне индикатора также даются полезные советы по повышению качества печати и выводятся сообщения об ошибках.

### Примечание:

Индикатор выполнения не отображается, если снят флажок Show Progress Meter (Показывать индикатор выполнения) в диалоговом окне Speed & Progress (Скорость и ход печати). Подробности см. в разделе “Настройка параметров Speed & Progress (Скорость и ход печати)” на стр. 80.

## Советы по печати от Epson

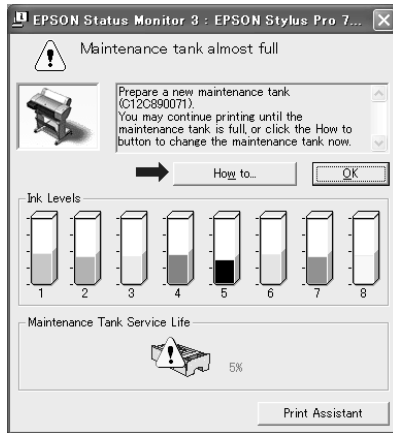
В нижней части окна индикатора выполнения отображаются советы, как наиболее эффективно использовать программное обеспечение принтера Epson. Каждые 30 секунд выводится новый совет. Чтобы узнать подробности по теме совета, щелкните кнопку Details (Подробно).



## Сообщения об ошибках

Если во время печати происходит ошибка, в текстовом поле в верхней части окна появляется сообщение об ошибке. Прочитайте сообщение и устраните проблему.

Если чернила заканчиваются или полностью израсходованы или заканчивается место в контейнере для отработанных чернил, в окне индикатора выполнения появляется кнопка **How to** (Как сделать). Щелкните кнопку **How to** (Как сделать) и выполните пошаговые инструкции EPSON Status Monitor 3 по замене картриджа или контейнера для отработанных чернил.



## Работа с диспетчером очереди EPSON Spool Manager

### Примечание:

Утилита EPSON Spool Manager недоступна в Windows XP и 2000.

EPSON Spool Manager — это утилита, похожая на Windows Print Manager. Если она получает два и более заданий печати одновременно, они становятся в очередь в порядке поступления. Когда задание печати достигает начала очереди, EPSON Spool Manager передает его на принтер.

В окне Spool Manager (Диспетчер очереди) можно просматривать информацию о состоянии заданий печати, отправленных на принтер. Также можно отменить, приостановить и возобновить выбранные задания печати.

Чтобы открыть окно EPSON Spool Manager (Диспетчер очереди EPSON), сделайте следующее.

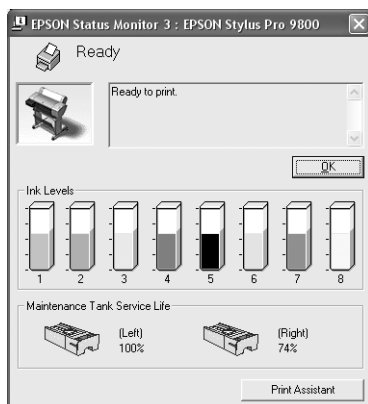
1. Отправьте задание печати на принтер. На панели задач появится значок принтера.
2. Щелкните значок EPSON Stylus Pro XXXX. Откроется диалоговое окно EPSON Spool Manager (Диспетчер очереди EPSON).



3. Если нужно отменить печать, выберите задание и щелкните **Cancel** (Отменить). Если нужно приостановить или возобновить печать, выберите задание и щелкните **Pause/Resume** (Приостановить/Возобновить).

## Работа с EPSON Status Monitor 3

Утилита EPSON Status Monitor 3 сообщает подробную информацию о состоянии принтера.



### Доступ к утилите EPSON Status Monitor 3 с помощью ярлыка

Чтобы открыть EPSON Status Monitor 3 с помощью ярлыка, дважды щелкните значок принтера на панели задач Windows.

#### Примечание:

О добавлении значка на панель задач см. раздел “Monitoring Preferences (Контролируемые параметры)” на стр. 82.

### Доступ к утилите EPSON Status Monitor 3 из драйвера принтера

Чтобы открыть EPSON Status Monitor 3 из драйвера принтера, сделайте следующее.

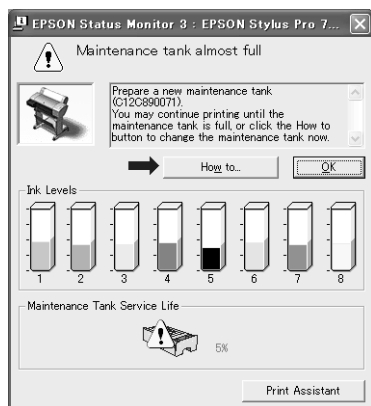
1. Откройте драйвер принтера. См. раздел “Доступ к ПО принтера” на стр. 14.
2. Щелкните вкладку Utility (Утилиты).
3. Щелкните кнопку EPSON Status Monitor 3.

## Просмотр информации в EPSON Status Monitor 3

EPSON Status Monitor 3 сообщает следующую информацию:

### Текущее состояние

В окне EPSON Status Monitor 3 приведена подробная информация о состоянии принтера, диаграмма оставшихся чернил и сообщения о состоянии. Если чернила заканчиваются или полностью израсходованы или заканчивается место в контейнере для отработанных чернил, в окне EPSON Status Monitor 3 появляется кнопка **How to** (Как сделать). Щелкните кнопку **How to** (Как сделать), чтобы прочитать инструкции по замене картриджа или контейнера для отработанных чернил.



### Информация

Утилита EPSON Status Monitor 3 отображает уровень оставшихся чернил и оставшееся место в контейнере для отработанных чернил в графическом виде.

# Увеличение скорости печати

## Общие рекомендации

Цветная печать высокого качества длится дольше, чем черно-белая печать стандартного качества, поскольку цветные высококачественные изображения значительно больше по объему данных. Поэтому обдуманно применяйте параметры цвета и качества печати, если хотите достичь высокой скорости печати.

В то же время, даже если задача требует высочайшего качества печати и большого количества различных цветов, скорость печати можно оптимизировать, отрегулировав прочие условия.

В следующей таблице перечислены факторы, которые отрицательно влияют на скорость и качество печати.

Качество печати		Выше	Ниже
Скорость печати		Медленнее	Быстрее
Расширенные настройки	Print Quality (Качество печати)	Super Fine (Сверхточная) – 1440dpi	Normal (Обычная) – 360dpi
	High Speed (Высокая скорость)	Off (Выкл.)	On (Вкл.)
Характеристики данных	Размер изображения	Много	Мало
	Resolution (Разрешение)	Высокое	Низкое

В следующей таблице перечислены только факторы, относящиеся к скорости печати.

Скорость печати		Быстрее	Медленнее
Расширенные настройки	Color (Цвет)	Black (Черный)	Color (Цветное) или Color/B&W Photo (Цветное/Ч/б фото)
	Flip Horizontal (Повернуть по горизонтали)	Off (Выкл.)	On (Вкл.)
Характеристики данных	Количество цветов	Grayscale (Оттенки серого)	Полноцветное изображение
Аппаратные ресурсы	Быстродействие системы	Быстрая система	Медленная система
	Свободное место на жестком диске	Много	Мало
	Объем свободной памяти	Много	Мало
Состояние ПО	Выполняющиеся приложения	Одно	Много
	Виртуальная память	Не используется	Используется

## Окно *Speed & Progress* (Скорость и ход печати)

Пользователи Windows могут настраивать параметры, относящиеся к скорости печати, в диалоговом окне *Speed & Progress* (Скорость и ход печати). Чтобы открыть это диалоговое окно, щелкните кнопку *Speed & Progress* (Скорость и ход печати) на вкладке *Utility* (Утилиты). Подробности см. в разделе “Настройка параметров *Speed & Progress* (Скорость и ход печати)” на стр. 80.

---

## Совместное использование принтера

В этом разделе рассказывается, как настроить принтер, чтобы его могли использовать другие компьютеры в сети.

Компьютеры в локальной сети могут совместно использовать принтер, подсоединенный к одному из них. Компьютер, к которому подключен принтер, является сервером печати, а другие компьютеры — клиентами, которым требуется разрешение сервера печати на доступ к принтеру. Клиенты совместно используют принтер через сервер печати.

**Примечание:**

*Для подключения принтера напрямую к сети без настройки его совместного использования обратитесь к вашему сетевому администратору.*

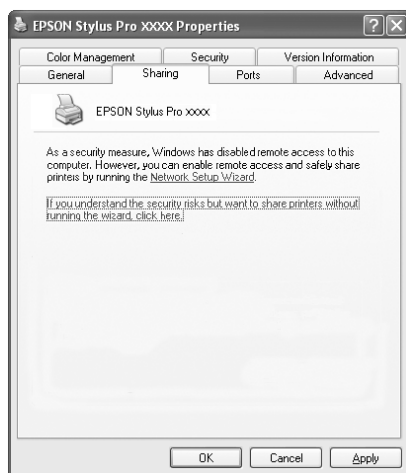
### В Windows XP

#### Настройка совместного использования принтера

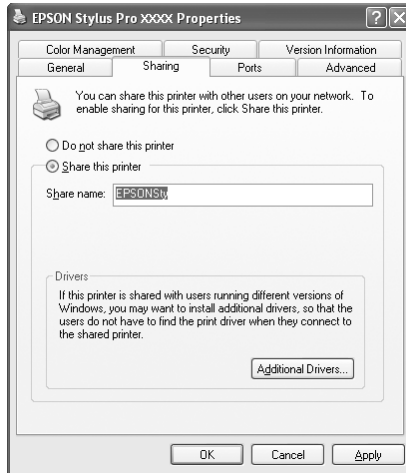
Чтобы предоставить в совместное использование принтер, подключенный к вашему компьютеру, сделайте следующее.

1. Щелкните кнопку Start (Пуск), затем Printers and Faxes (Принтеры и факсы).

- Щелкните правой кнопкой значок вашего принтера, затем щелкните Sharing (Общий доступ). Когда появится следующая вкладка, щелкните Network Setup Wizard (Мастер сетевой установки) или ссылку [If you understand the security risks but want to share printers without running the wizard, click here](#) (Если вы понимаете важность безопасности, но не хотите пользоваться мастером, щелкните здесь) и следуйте инструкциям на экране.



3. Выберите **Share this printer (Совместно использовать этот принтер)** и введите имя в поле **Share name (Имя общего ресурса)**.



4. Щелкните **ОК**.

**Примечание:**

Не выбирайте никакие драйверы из списка *Additional Drivers (Дополнительные драйверы)*.

## **Доступ к совместно используемому принтеру**

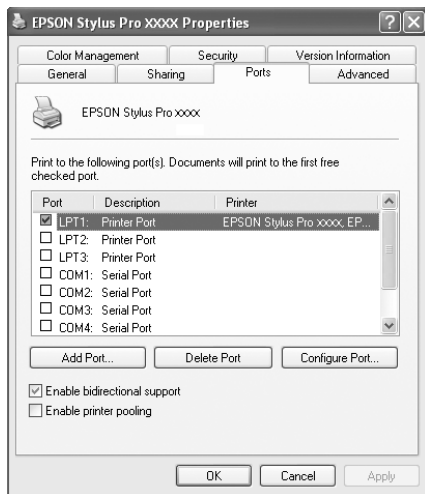
Чтобы получить доступ к совместно используемому принтеру с другого компьютера в сети, сделайте следующее.

**Примечание:**

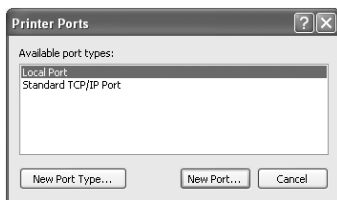
Чтобы обращаться к принтеру с другого компьютера, необходимо создать общий ресурс на компьютере, к которому подключен принтер.

1. Установите драйвер принтера на компьютере-клиенте с компакт-диска с ПО.

- Щелкните кнопку Start (Пуск), затем Printers and Faxes (Принтеры и факсы). Щелкните правой кнопкой значок принтера и откройте окно Properties (Свойства) для вашего принтера.
- На вкладке Ports (Порты), щелкните кнопку Add Port (Добавить порт).



- Выберите Local Port (Локальный порт) и щелкните кнопку New Port (Новый порт).



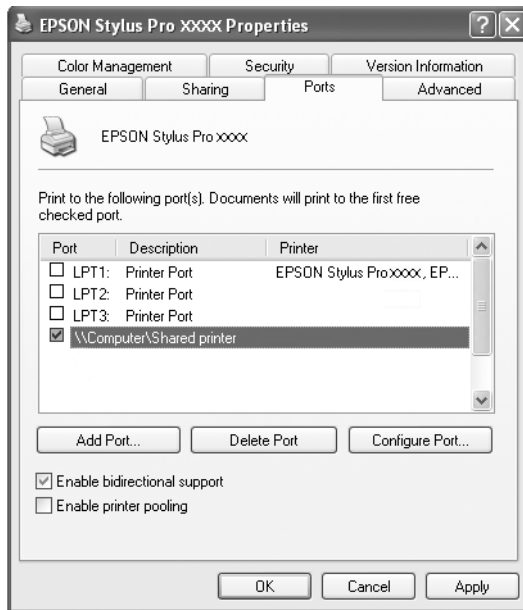
- В текстовом поле введите строку вида:

\\имя компьютера, подключенного к принтеру\имя совместно используемого принтера

Затем щелкните ОК.



6. Закройте диалоговое окно Printer Ports (Порты принтера) и вернитесь на вкладку Ports (Порты).
7. На вкладке Ports (Порты) проверьте, что добавлен новый порт и установлен его флажок. Щелкните ОК, чтобы закрыть окно свойств принтера.

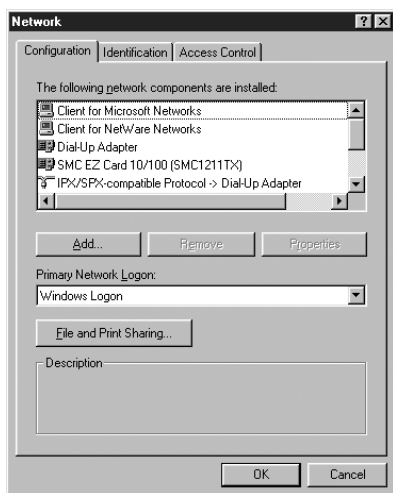


## В Windows Me и 98

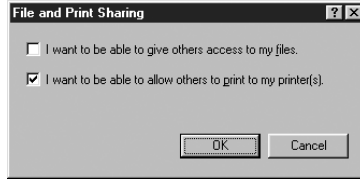
### Настройка совместного использования принтера

Для предоставления принтера, подключенного к вашему компьютеру, в совместное использование, сделайте следующее.

1. Щелкните кнопку Start (Пуск), затем Settings (Настройка) и щелкните Control Panel (Панель управления).
2. Дважды щелкните значок Network (Сеть).
3. Щелкните File and Print Sharing (Доступ к файлам и принтерам).



- Установите флажок I want to be able to allow others to print to my printer(s) (Принтеры этого компьютера можно сделать общими) и щелкните ОК.

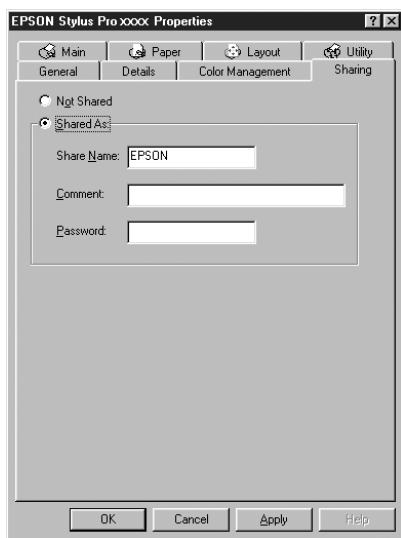


- В диалоговом окне Network (Сеть) щелкните ОК.
- На Панели управления дважды щелкните значок Printers (Принтеры).

**Примечание:**

- ❑ Если появится диалоговое окно, запрашивающее компакт-диск с дистрибутивом Windows Me или 98, вставьте этот компакт-диск в привод CD-ROM, затем следуйте указаниям на экране.
  - ❑ Если в диалоговом окне появится требование перезагрузить компьютер, сделайте это. Затем откройте папку Printers (Принтеры) и повторите действия, начиная с шага 7.
- Выберите свой принтер и в меню File (Файл) щелкните Sharing (Совместное использование).

8. Выберите Shared As (Совместно использовать как), введите необходимую информацию о принтере и щелкните ОК.



## **Доступ к совместно используемому принтеру**

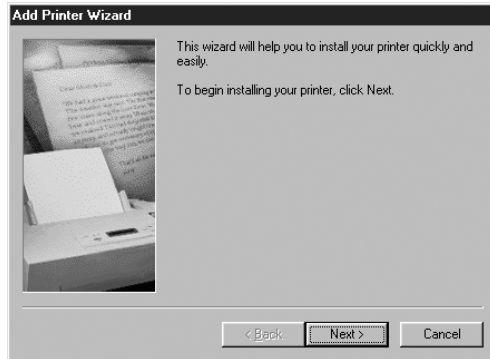
Чтобы получить доступ к совместно используемому принтеру с другого компьютера в сети, сделайте следующее.

### **Примечание:**

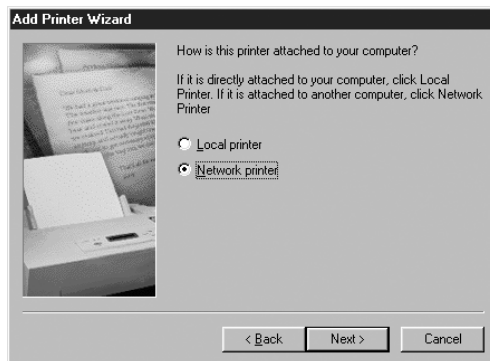
*Чтобы обращаться к принтеру с другого компьютера, необходимо создать общий ресурс на компьютере, к которому подключен принтер.*

1. На компьютере, с которого вы хотите получить доступ к принтеру, щелкните Start (Пуск), затем Settings (Настройка) и выберите Printers (Принтеры).

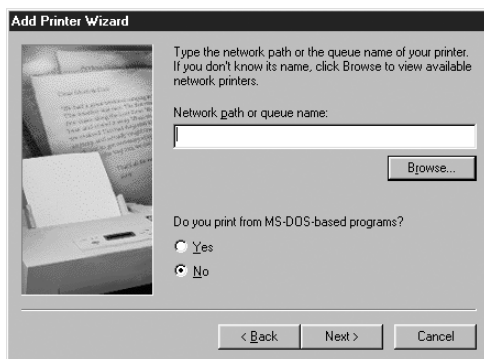
2. Дважды щелкните Add Printer (Добавить принтер). Откроется окно Add Printer Wizard (Мастер установки принтеров).



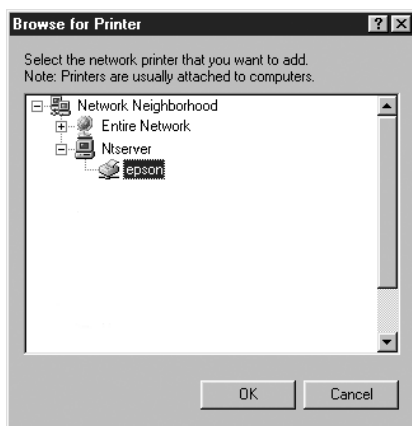
3. Щелкните Next (Далее).
4. Выберите Network printer (Сетевой принтер) и щелкните Next (Далее).



- Щелкните кнопку Browse (Обзор).



- Дважды щелкните значок компьютера, к которому подключен принтер. Затем щелкните значок принтера.

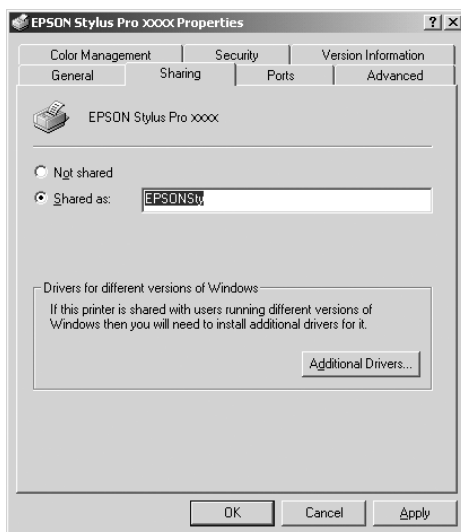


- Щелкните ОК и выполняйте инструкции на экране.

### Настройка совместного использования принтера

Чтобы предоставить в совместное использование принтер, подключенный к вашему компьютеру, сделайте следующее.

1. Щелкните Start (Пуск), затем Settings (Настройка) и выберите Printers (Принтеры).
2. Выберите свой принтер и в меню File (Файл) щелкните Sharing (Общий доступ).
3. Выберите Share as (Общий ресурс) и введите имя в текстовом поле, расположенном рядом.



4. Щелкните ОК.

**Примечание:**

Не выбирайте никакие драйверы из списка *Additional Drivers* (Дополнительные драйверы).

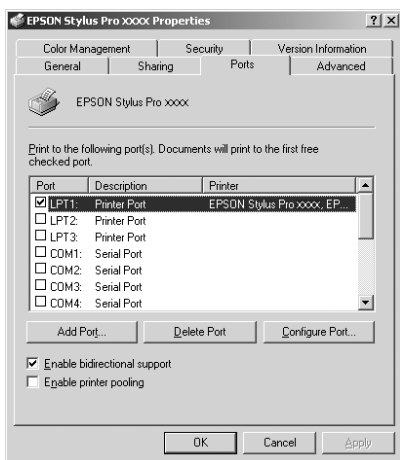
## Доступ к совместно используемому принтеру

Чтобы получить доступ к совместно используемому принтеру с другого компьютера в сети, сделайте следующее.

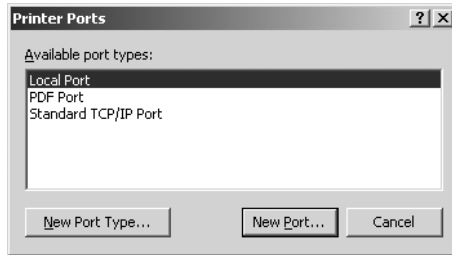
### Примечание:

Чтобы обращаться к принтеру с другого компьютера, необходимо создать общий ресурс на компьютере, к которому подключен принтер.

1. Установите драйвер принтера на компьютере-клиенте с компакт-диска с ПО.
2. Откройте папку Printer (Принтеры) в Панели управления, щелкните правой кнопкой значок принтера и откройте окно свойств принтера.
3. На вкладке Ports (Порты), щелкните кнопку Add Port (Добавить порт).



4. Выберите Local Port (Локальный порт) и щелкните кнопку New Port (Новый порт).



5. В текстовом поле введите строку вида:

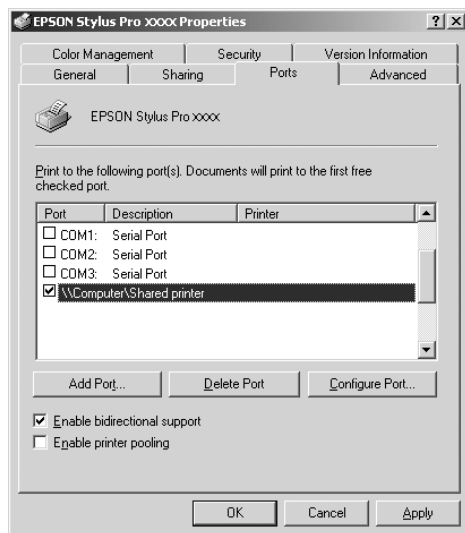
\\имя компьютера, подключенного к принтеру\имя совместно используемого принтера

Щелкните ОК.



6. После ввода этих сведений кнопка Cancel (Отмена) в диалоговом окне Printer Ports (Порты принтера) сменится кнопкой Close (Закреть). Щелкните кнопку Close (Закреть), чтобы вернуться на вкладку Ports (Порты).

7. На вкладке Ports (Порты) проверьте, что добавлен новый порт и установлен его флажок. Щелкните ОК, чтобы закрыть драйвер принтера.



---

## Обновление и удаление ПО принтера

Здесь описано, как обновить вашу систему Windows, установить обновленное ПО принтера в Windows XP, Me или 2000 и удалить драйвер принтера с компьютера.

## Обновление драйвера в Windows XP и 2000

При обновлении драйвера принтера в Windows XP, Windows 2000 следует удалить предыдущий драйвер принтера перед установкой нового. Установка поверх существующего ПО принтера приведет к ошибке. Об удалении драйвера принтера см. раздел "Удаление драйвера принтера" на стр. 107.

## Обновление до Windows Me

При обновлении операционной системы с Windows 98 до Windows Me, необходимо удалить ПО принтера, а затем установить его снова. Об удалении драйвера принтера см. раздел “Удаление драйвера принтера” на стр. 107.

## Удаление драйвера принтера

Для удаления драйвера принтера сделайте следующее.

### Windows XP

1. Щелкните Start (Пуск), затем Control Panel (Панель управления) и щелкните значок Add or Remove Programs (Добавление или Удаление программ).
2. Выберите EPSON Printer Software, чтобы удалить драйвер принтера из списка программ.
3. Щелкните кнопку Change/Remove (Изменить/Удалить).
4. Щелкните значок нужного принтера.
5. Выполняйте указания на экране для завершения процесса удаления ПО.

### В Windows Me, 98 и 2000

1. Щелкните Start (Пуск), затем Settings (Настройки), затем Control Panel (Панель управления).
2. Дважды щелкните значок Add/Remove Programs (Установка и удаление программ).
3. Выберите EPSON Printer Software, чтобы удалить драйвер принтера из списка программ.

4. Щелкните кнопку Add/Remove (Добавить/Удалить) в Windows Me и 98 или Change/Remove (Изменить/Удалить) в Windows 2000.
5. Щелкните значок нужного принтера.
6. Выполняйте указания на экране для завершения процесса удаления ПО.

**Примечание:**

*Если принтер подключен через порт USB, в Windows 98 или Me необходимо удалить дополнительный компонент USB. См. раздел “Удаление драйвера USB Host Device” на стр. 108.*

---

## **Удаление драйвера USB Host Device**

Для удаления драйвера USB Host Device сделайте следующее.

**Примечание:**

- Эта функция применяется только в Windows Me и 98.
  - Она запускается, только когда применяется соединительный кабель USB.
1. Щелкните Start (Пуск), затем Settings (Настройки), затем Control Panel (Панель управления).
  2. Дважды щелкните значок Add/Remove Programs (Установка и удаление программ).
  3. Выберите EPSON USB Printer Devices.
  4. Щелкните кнопку Add/Remove (Добавить/Удалить)

**Примечание:**

Если строка EPSON USB Printer Devices отсутствует в списке Add/Remove Program (Установка и удаление программ), дважды щелкните значок EPUSBUN.EXE на компакт диске с ПО принтера.

5. Выполняйте инструкции, отображаемые на экране.

## Знакомство с ПО принтера

ПО, поставляемое вместе с принтером, включает драйвер и утилиты для работы с принтером. Драйвер принтера позволяет настраивать различные параметры для достижения наилучшего качества печати. Утилиты помогают тестировать принтер и поддерживать оптимальные условия работы.

В ПО принтера предусмотрены следующие диалоговые окна.

Диалоговое окно	Параметры и утилиты
Print (Печать)	Media Type (Тип носителя), Color (Цвет), Mode (Режим), Copies (Копии), Pages (Страницы)
Page Setup (Параметры страницы)	Paper Size (Размер бумаги), Paper Source (Источник бумаги), Borderless (Без полей), Auto Cut (Автообрез), Orientation (Ориентация), Reduce or Enlarge (Уменьшить или увеличить), Printable Area (Область печати), Roll Paper Option (Параметры рулонной бумаги)
Layout (Макет)	Fit to Page (По размеру страницы), Print Order (Порядок печати)
Utility (Утилиты)	EPSON Status Monitor, Nozzle Check (Проверка дюзов), Head Cleaning (Прочистка печатающей головки), Print Head Alignment (Калибровка печатающей головки), Configuration (Конфигурация)

О настройке параметров драйвера принтера см. разделы “Настройка параметров в диалоговом окне Print (Печать)” на стр. 117, “Настройка параметров в диалоговом окне Page Setup (Параметры страницы)” на стр. 138 и “Настройка параметров в диалоговом окне Layout (Макет)” на стр. 151.

Об утилитах принтера см. раздел “Утилиты принтера” на стр. 155.

В интерактивной справке содержатся дополнительные сведения о ПО принтера. См. раздел “Получение информации из интерактивного Справочного руководства” на стр. 161.

---

## **Доступ к ПО принтера**

Чтобы получить доступ к ПО принтера, установленному на компьютере, сделайте следующее.


### **Открытие диалогового окна *Print* (Печать)**

Чтобы открыть диалоговое окно *Print* (Печать), щелкните *Print* (Печать) в меню *File* (Файл) приложения или *Options* (Параметры) в диалоговом окне *Page Setup* (Параметры страницы).


### **Диалоговое окно *Page Setup* (Параметры страницы)**

Чтобы открыть диалоговое окно *Page Setup* (Параметры страницы), щелкните *Page Setup* (Параметры страницы) в меню *File* (Файл) приложения.

### **Открытие диалогового окна *Layout* (Макет)**

Чтобы открыть диалоговое окно *Layout* (Макет), щелкните значок  *Layout* (Макет) в диалоговом окне *Print* (Печать).

## Открытие диалогового окна *Utility* (Утилиты)

Чтобы раскрыть диалоговое окно *Utility* (Утилиты), щелкните значок  *Utility* (Утилиты) в диалоговом окне *Print* (Печать) или *Page Setup* (Параметры страницы).

---

## Основные настройки

### Настройка параметров драйвера принтера.

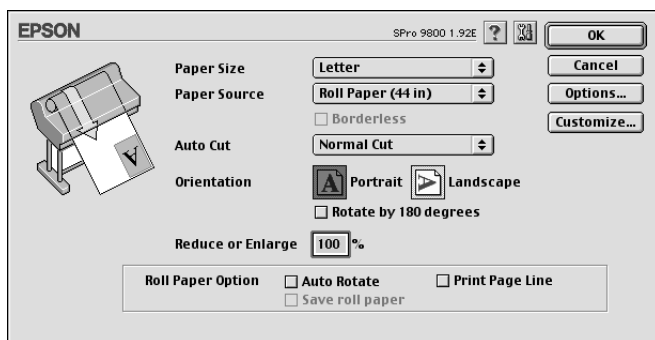
В этом разделе описаны основные параметры драйвера принтера.

Для настройки основных параметров принтера сделайте следующее.

#### **Примечание:**

*Значения параметров многих (но не всех) приложений для Macintosh приоритетнее значений, заданных в драйвере принтера, поэтому всегда проверяйте настройки, чтобы получать ожидаемые результаты.*

1. Щелкните *Page Setup* (Параметры страницы) в меню *File* (Файл) приложения. Откроется диалоговое окно *Page Setup* (Параметры страницы).



2. В списке Paper Size (Размер бумаги) выберите размер бумаги, загруженной в принтер.
3. Выберите источник бумаги в списке Paper Source (Источник бумаги).
4. Для печати без полей выберите Borderless (Без полей). См. раздел “Настройка параметра Borderless (Без полей)” на стр. 140.
5. Задайте необходимые значения параметров Orientation (Ориентация) и Reduce or Enlarge (Уменьшить или увеличить).
6. Когда для параметра Paper Source (Источник бумаги) выбрано значение Sheet (ЛИСТ), соответственно установите параметр Printable Area (Область печати). См. раздел “Настройка параметра Printable Area (Область печати)” на стр. 148.

Если выбран источник бумаги Roll Paper (Рулон) или Roll Paper (Banner) (Рулон (Плакат)), при необходимости настройте значение Roll Paper Option (Параметры рулонной бумаги). См. раздел “Настройка параметра Roll Paper Option (Параметры рулонной бумаги)” на стр. 149.

7. Настроив параметры, щелкните ОК, чтобы закрыть диалоговое окно Page Setup (Параметры страницы).
8. Щелкните Print (Печать) в меню File (Файл) приложения. Откроется диалоговое окно Print (Печать).



9. В списке Media Type (Тип носителя) выберите значение, соответствующее типу бумаги, загруженной в принтер. См. раздел “Список значений параметра Media Type (Тип носителя)” на стр. 118.
10. Настройте параметры Copies (Копии) и Pages (Страницы).
11. Настройте параметр Color (Цвет).

Для EPSON Stylus Pro 9400/7400:

Выберите Color/B&W Photo (Цветное/Ч/б фото) для печати цветных или черно-белых фотографий или Black (Черный) для печати в черновом качестве или черного текста.

Для EPSON Stylus Pro 9800/7800:

Выберите Color (Цветное) для печати цветных или черно-белых фотографий или Black (Черный) для печати в черновом качестве или черного текста.

Для печати улучшенных черно-белых фотографий выберите Advanced B&W Photo (Улучшенное ч/б фото).

**Примечание:**

*При печати на любом носителе, кроме кальки, рекомендуется выбирать режим Color (Цветное) или Color/B&W Photo (Цветное/Ч/б фото), даже если нужно напечатать черное изображение.*

12. Настройте параметр Mode (Режим). Проверьте, что выбран режим Automatic (Автоматический).

**Примечание:**

*Если выбрано значение Automatic (Автоматический), драйвер принтера позаботится обо всех остальных настройках согласно заданным значениям параметров Media Type (Тип носителя) и Color (Цвет).*

13. Если отображается ползунок, можно настроить Speed (Скорость) и Quality (Качество) в группе Mode (Режим). Сдвиньте ползунок вправо или влево в зависимости от того, что для вас важнее.

Только для EPSON Stylus Pro 9800/7800:

Если вы выбрали значение Advanced B&W Photo (Улучшенное ч/б фото) для параметра Color (Цвет), выберите значение Color Toning (Цветное тонирование) из списка.

**Примечание:**

*В зависимости от выбранного типа носителя ползунок в группе Mode (Режим) может не отображаться.*

14. Выберите режим управления цветом из списка в группе Mode (Режим). Подробности см. в разделе “Режим управления цветом” на стр. 121.
15. Щелкните Print (Печать), чтобы начать печать.

## Отмена печати

Чтобы отменить начатую печать, сделайте следующее.




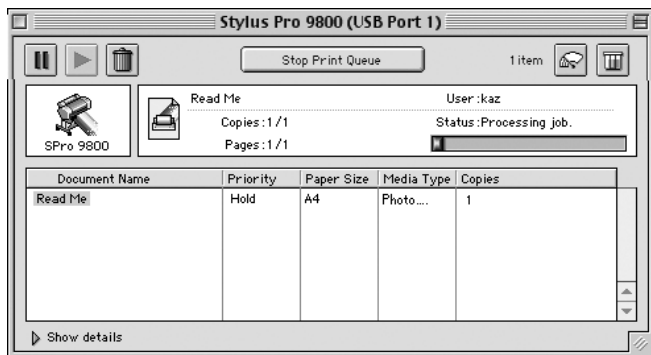
**Предостережение:**

*После остановки начатой печати, возможно, потребуется запустить ее заново с самого начала, чтобы получить наилучший результат; иначе на отпечатанном изображении могут появиться искажения и полосы.*

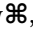
### Когда фоновая печать включена

1. В меню Application (Приложение) в правом конце строки меню выберите EPSON Monitor IV.
2. Выключите принтер.

- Щелкните имя печатаемого файла, а затем —  Stop (Стоп), чтобы отменить задание печати.

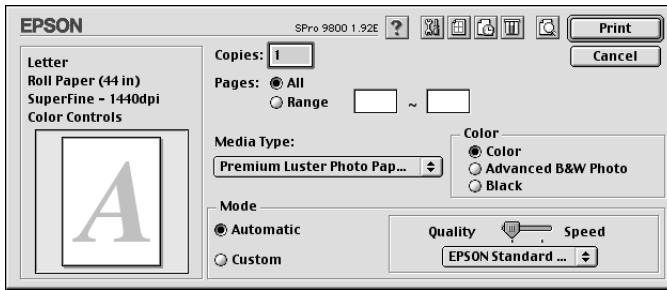


### **Когда фоновая печать выключена**

- Выключите принтер.
- Удерживая управляющую клавишу , нажмите клавишу точка [.] для отмены задания печати.

## Настройка параметров в диалоговом окне Print (Печать)

В диалоговом окне Print (Печать) можно настраивать параметры Media Type (Тип носителя), Mode (Режим), Color (Цвет), Copies (Копии) и Page (Страницы). Из этого окна можно раскрывать другие диалоговые окна, где можно задавать время печати и просматривать данные перед печатью.



### Настройка параметра Media Type (Тип носителя)

В зависимости от значения параметра Media Type (Тип носителя) становятся доступными другие параметры, поэтому всегда задавайте этот параметр в первую очередь.

В списке Media Type (Тип носителя) выберите значение, соответствующее типу бумаги, загруженной в принтер. Найдите в списке используемую вами бумагу и выберите соответствующие параметр Media Type (Тип носителя). Некоторым типам бумаги соответствует несколько значений в списке Media Type (Тип носителя).

#### Примечание:

- В различных странах в наличии могут быть разные типы специальных носителей.

- ❑ Если вы используете бумагу не из числа специальных носителей Epson, см. раздел “Примечания о специальных носителях Epson и других носителях” на стр. 264.
- ❑ Свежую информацию о наличии носителей в вашем регионе вы можете найти на Web-сайте поддержки пользователей EPSON. См. раздел “Обращение в службу поддержки” на стр. 376.

## Список значений параметра Media Type (Тип носителя)

Параметр Media Type (Тип носителя)	Название специального носителя Epson/Описание
Premium Luster Photo Paper (250)	Premium Luster Photo Paper (250) (Глянцевая фотобумага высшего сорта)
Premium Glossy Photo Paper (250)	Premium Glossy Photo Paper (250) (Глянцевая фотобумага высшего сорта)
Premium Semigloss Photo Paper (250)	Premium Semigloss Photo Paper (250) (Полуглянцевая фотобумага высшего сорта)
Premium Semimatte Photo Paper (250)	Premium Semimatte Photo Paper (250) (Полуматовая фотобумага высшего сорта)
Premium Glossy Photo Paper	Premium Glossy Photo Paper (Улучшенная глянцевая фотобумага)
Premium Semigloss Photo Paper	Premium Semigloss Photo Paper (Улучшенная полуглянцевая фотобумага)
Premium Luster Photo Paper	Premium Luster Photo Paper (Улучшенная фотобумага высшего сорта)
Photo Paper Gloss 250	Photo Paper Gloss 250 (Глянцевая фотобумага)
Glossy Photo Paper	Glossy Photo Paper (Глянцевая фотобумага)
Photo Semigloss Paper	Photo Semigloss Paper (Полуглянцевая фотобумага)

Proofing Paper Semimatte	EPSON Proofing Paper Semimatte (Полуматовая водоотталкивающая бумага EPSON) (коммерческая)
Photo Quality Ink Jet Paper	Photo Quality Ink Jet Paper (Бумага для струйной печати фотографического качества)
Singleweight Matte Paper	Singleweight Matte Paper (Обычная матовая бумага)
Doubleweight Matte Paper	Doubleweight Matte Paper (Матовая бумага двойной плотности)
Enhanced Matte Paper	Enhanced Matte Paper (Улучшенная матовая бумага)
Archival Matte Paper	Archival Matte Paper (Архивная матовая бумага)
Watercolor Paper – Radiant White	Watercolor Paper – Radiant White (Акварельная белая бумага)
Textured Fine Art Paper	Textured Fine Art Paper (Текстурная бумага для репродукций)
Velvet Fine Art Paper	Velvet Fine Art Paper (Бархатная бумага для репродукций)
UltraSmooth Fine Art Paper	UltraSmooth Fine Art Paper (Сверхгладкая бумага для репродукций)
Canvas (Холст)	Canvas (Холст)
Enhanced Matte Poster Board	Enhanced Matte Posterboard (Улучшенная матовая бумага для плакатов)
Plain Paper (Простая бумага)	-
Plain Paper (Line drawing) (Простая бумага (для рисунков))	-
Singleweight Matte Paper (line drawing)	Singleweight Matte Paper (Обычная матовая бумага)
Tracing Paper (Калька)	-
Enhanced Synthetic Paper	Enhanced Synthetic Paper (Улучшенная синтетическая бумага)
Enhanced Adhesive Synthetic Paper	Enhanced Adhesive Synthetic Paper (Улучшенная самоклеющаяся синтетическая бумага)

## **Настройка параметра Color (Цвет)**

### *EPSON Stylus Pro 9400/7400*

Настройте параметр Color (Цвет). Выберите Color/B&W Photo (Цветное/Ч/б фото) для печати цветных или черно-белых фотографий или Black (Черный) для печати в черновом качестве или черного текста.

**Примечание:**

*При печати на любом носителе, кроме кальки, рекомендуется выбирать значение Color/B&W Photo (Цветное/Ч/б фото), даже если нужно напечатать черное изображение.*

### *EPSON Stylus Pro 9800/7800*

Настройте параметр Color (Цвет). Выберите Color (Цветное) для печати цветных или черно-белых фотографий или Black (Черный) для печати в черновом качестве или черного текста. Для печати улучшенных черно-белых фотографий выберите Advanced B&W Photo (Улучшенное ч/б фото).

**Примечание:**

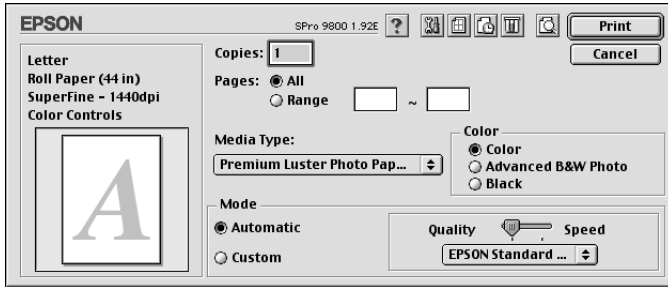
*При печати на любом носителе, кроме кальки, рекомендуется выбирать значение Color (Цветное), даже если нужно напечатать черное изображение.*

## **Настройка параметра Mode (Режим)**

Вы можете выбрать режим Automatic (Автоматический) или Custom (Пользовательский). Эти режимы обеспечивают три способа управления драйвером принтера.

## Режим *Automatic* (Автоматический)

Режим *Automatic* (Автоматический) — самый простой и удобный способ начать печать. Если выбрано значение *Automatic* (Автоматический), драйвер принтера позаботится обо всех остальных настройках согласно заданным значениям параметров *Media Type* (Тип носителя) и *Color* (Цвет).



## Ползунок *Quality* (Качество) и *Speed* (Скорость)

Ползунок *Quality* (Качество) или *Speed* (Скорость) отображается в группе *Mode* (Режим) в зависимости от значения параметра *Media Type* (Тип носителя), когда выбраны цвет *Color* (Цветное) [или *Color/B&W Photo* (Цветное/Ч/б фото)] или *Black* (Черный) и режим *Automatic* (Автоматический). Сдвиньте ползунок в сторону *Quality* (Качество), если качество печати важнее скорости. Сдвиньте ползунок в сторону *Speed* (Скорость), если скорость печати важнее качества.

## Режим управления цветом

Если выбраны цвет *Color* (Цветное) [или *Color/B&W Photo* (Цветное/Ч/б фото)] и режим *Automatic* (Автоматический), в группе *Mode* (Режим) отображается список *Color Control* (Цветокоррекция).

Доступны следующие параметры.

<b>EPSON Vivid (Насыщенный EPSON)</b>	Выберите это значение, чтобы получить насыщенные голубые и зеленые оттенки.  Примечание: Поскольку некоторые значения воспроизводят голубые и зеленые оттенки, которые нельзя отобразить на мониторе, отпечатки могут отличаться от изображения на мониторе, если выбрана эта функция
<b>Charts and Graphs (Диаграммы и графики)</b>	Акцентирует цвета и осветляет полутона и яркие тона изображения. Используйте этот параметр для презентационной графики, например при печати диаграмм и графиков
<b>EPSON Standard (sRGB) (EPSON Стандартные (sRGB))</b>	Только для EPSON Stylus Pro 9800/7800: Увеличивает контрастность изображения. Используйте этот параметр для цветных фотографий
<b>Adobe RGB</b>	Только для EPSON Stylus Pro 9800/7800: Согласует цвета изображения с Adobe RGB

### *Color Toning (Цветное тонирование) (только для EPSON Stylus Pro 9800/7800)*

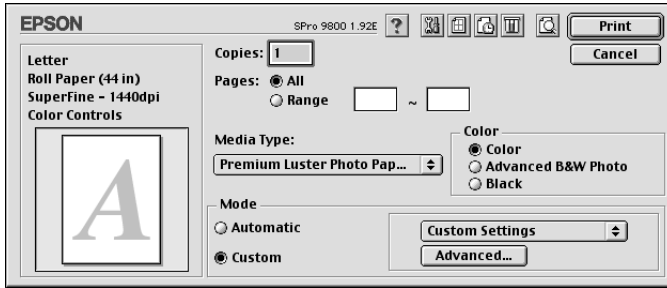
Если выбран цвет **Advanced B&W Photo** (Улучшенное ч/б фото) и режим **Automatic** (Автоматический), в группе **Mode** (Режим) отображается список **Color Toning** (Цветное тонирование).

Доступны следующие параметры.

<b>Neutral (Нейтральный)</b>	Задаёт стандартные настройки коррекции изображения, подходящие для большинства фотографий. Попробуйте этот режим в первую очередь
<b>Cool (Холодный)</b>	Придает фотографиям холодные оттенки
<b>Warm (Теплый)</b>	Придает фотографиям теплые оттенки
<b>Sepia (Сепия)</b>	Печатает фотографии в стиле сепия

## Режим Custom (Пользовательский)

Пользовательский режим позволяет произвести сразу ряд изменений одним щелчком мыши. В списке Custom Settings (Пользовательские настройки) содержатся подготовленные Epson наборы параметров.



### Примечание:

Некоторые подготовленные параметры могут быть затемнены в зависимости от значения параметров Media Type (Тип носителя) и Color (Цвет).

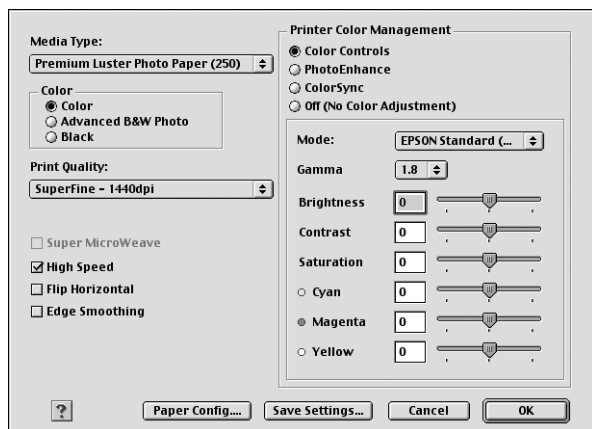
<b>Advanced Photo (Улучшенное фото)</b> <b>Advanced Photo 2880 dpi (Улучшенное фото 2880 dpi)</b>	Хорошо подходит для качественной печати сканированных фотографий и цифровых снимков. Помогает предотвратить появление артефактов (неверно расположенных чернильных точек), которые могут появиться из-за движения печатающей головки и бумаги
<b>ColorSync (Синхронизация цветов)</b>	Автоматически регулирует цвета отпечатка, чтобы они соответствовали цветам монитора
<b>PhotoEnhance</b>	Этот режим позволяет выбрать параметры коррекции изображений, предназначенные специально для отсканированных или отснятых в цифровом виде фотографий

## Расширенные настройки

Расширенные настройки позволяют полностью управлять условиями печати. Используйте эти параметры для эксперимента с новыми идеями печати либо для тонкой настройки параметров печати в соответствии с вашими потребностями. Задав нужные значения параметров, им можно присвоить имя и добавить в список Custom Settings (Пользовательские настройки).

Для выполнения расширенных настроек сделайте следующее.

1. В диалоговом окне Print (Печать) выберите Custom (Пользовательский) и щелкните Advanced (Расширенные). Откроется диалоговое окно Advanced (Расширенные).



2. Убедитесь, что выбран тип носителя, загруженного в принтер. См. раздел “Список значений параметра Media Type (Тип носителя)” на стр. 118.

3. Настройте параметр Color (Цвет).

Для EPSON Stylus Pro 9400/7400:

Выберите Color/B&W Photo (Цветное/Ч/б фото) для печати цветных или черно-белых фотографий или Black (Черный) для печати в черновом качестве или черного текста.

Для EPSON Stylus Pro 9800/7800:

Выберите Color (Цветное) для печати цветных или черно-белых фотографий или Black (Черный) для печати в черновом качестве или черного текста.

Для печати улучшенных черно-белых фотографий выберите Advanced B&W Photo (Улучшенное ч/б фото).

**Примечание:**

*При печати на любом носителе, кроме кальки, рекомендуется выбирать режим Color (Цветное) или Color/B&W Photo (Цветное/Ч/б фото), даже если нужно напечатать черное изображение.*

4. Задайте параметр Качество печати (Print Quality).

5. При печати на специальных носителях, не произведенных Epson, щелкните Paper Config (Настройка бумаги) и задайте необходимые параметры. Подробности см. в разделе “Paper Configuration (Настройка бумаги)” на стр. 126.

6. Настройте параметры в группе Printer Color Management (Управление цветом). Подробности см. в разделе “Printer Color Management (Управление цветом)” на стр. 128.

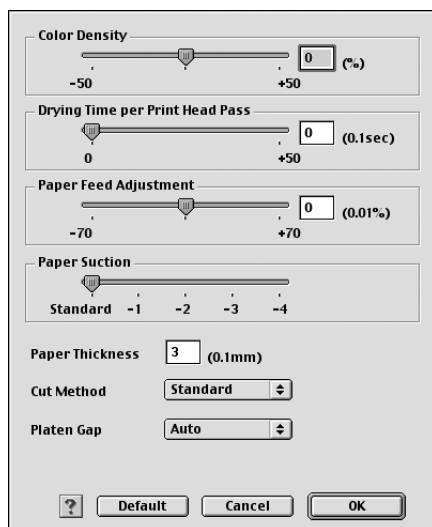
**Примечание:**

*Некоторые параметры доступны или не доступны в зависимости от значений параметров Media Type (Тип носителя), Color (Цвет) и Print Quality (Качество печати).*

7. При необходимости настройте другие параметры. Подробности см. в интерактивной справке.

8. Щелкните ОК, чтобы применить значения параметров и вернуться к диалоговому окну Print (Печать). Если хотите вернуться к предыдущему экрану без применения параметров, щелкните Cancel (Отмена).

## Paper Configuration (Настройка бумаги)



Следующие параметры в окне Paper Configuration (Настройка бумаги) позволяют подробно описать параметры конкретного типа бумаги.

Режим	Описание
Color Density (Интенсивность цвета)	<p>Регулирует интенсивность цвета. Задайте значение в диапазоне от -50% до +50%. Сдвиньте ползунок мышью вправо (+), чтобы усилить цвета вашего отпечатка, или влево (-), чтобы отпечаток был более бледным. Также, можно ввести число (от -50 до +50) в поле рядом с ползунком.</p> <p>Применяйте эту функцию при печати на специальных носителях, не произведенных Epson.</p> <p>При печати на специальных носителях производства Epson установите ползунок в положение 0.</p> <p>Примечание: Настройка глубины цвета отпечатка может быть невозможна в зависимости от режима печати</p>

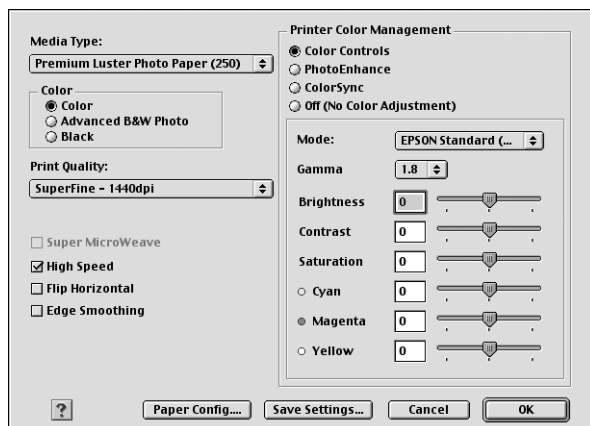
Режим	Описание
Drying Time per Print Head Pass (Время сушки после каждого прохода печатающей головки)	<p>Заставляет принтер ждать после каждого прохода печатающей головки.</p> <p>Задайте значение ползунком или введите в текстовом поле. Чтобы улучшить качество печати, увеличьте значение этого параметра.</p> <p>Время сушки после прохода печатающей головки можно установить в диапазоне 0–5 секунд с шагом 0,1 секунды.</p> <p>Примечание: При включении этой функции печать замедляется</p>
Paper Feed Adjustment (Регулировка подачи бумаги)	<p>Управляет подачей бумаги с шагом 0,01%. Если это значение слишком велико, на отпечатке могут появиться белые горизонтальные полосы. Если это значение слишком мало, на отпечатке могут появиться темные горизонтальные полосы</p>
Paper Suction (Втягивание бумаги)	<p>Ослабление всасывания воздуха на валике может предотвратить замятие или завивку тонкой или пропитанной бумаги и позволяет устранить вертикальные полосы. Соотношение между значением параметра и мощностью всасывания:</p> <p>Standard (Стандартно): 100% -1:84% -2:66% -3:50% -4:34%</p>
Paper Thickness (Толщина бумаги)	<p>Это значение устанавливается автоматически согласно параметру Media Type (Тип носителя). При использовании носителей других производителей настройте значение этого параметра под конкретный носитель. Чтобы узнать толщину, посмотрите характеристики бумаги или распечатайте шаблон подбора толщины — "Thickness Pattern"</p>
Cut Method (Метод обреза)	<p>Выбирает метод обреза, подходящий для бумаги данной толщины.</p> <p>Standard (Стандартно): обычная скорость и обычное давление обреза Thin Paper (Тонкая бумага): низкое давление обреза Thick Paper, Fast (Плотная бумага, быстро): высокая скорость и высокое давление обреза Thick Paper, Slow (Плотная бумага, медленно): малая скорость и высокое давление обреза</p>

Режим	Описание
Platen Gap (Зазор)	<p>Зазор — это расстояние между носителем, загруженным в принтер, и печатающей головкой. Регулируя значение этого параметра, можно добиться лучшего качества печати. Это значение устанавливается автоматически согласно заданному значению параметра Paper Thickness (Толщина бумаги).</p> <p>Примечание: Устанавливая значение зазора Narrow (Узкий), можно добиться лучшего качества печати, но убедитесь, что в этом случае бумага не будет измята и не будет касаться печатающей головки; иначе отпечаток или сама печатающая головка могут быть повреждены. В таком случае используйте значения Wider (Шире) или Widest (Самый широкий)</p>

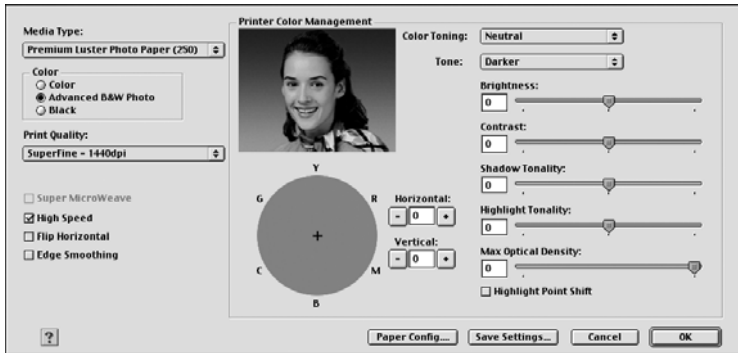
## Printer Color Management (Управление цветом)

### Color Controls (Цветокоррекция)

Этот параметр отвечает за согласование цветов и методы улучшения изображения. При выборе этого параметра появляются дополнительные настройки в группе Printer Color Management (Управление цветом), где можно задать параметр Mode (Режим) и установить ползунки улучшения цвета. Подробности о каждом параметре см. в интерактивной справке.

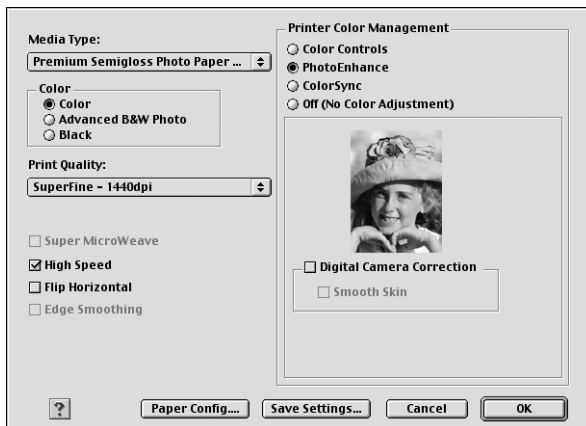


Если для параметра Color (Цвет) выбрано значение Advanced B&W Photo (Улучшенное ч/б фото), откроется следующее окно. Затем можно настроить дополнительные параметры черно-белого режима. Подробности о каждом параметре см. в интерактивной справке.



## PhotoEnhance

Этот параметр позволяет настраивать различные параметры коррекции фотоизображений перед печатью. Параметры режима PhotoEnhance не затрагивают исходные данные. Если выбран этот параметр, можно настроить параметры Tone (Тон) и Digital Camera Correction (Коррекция цифровой камеры).



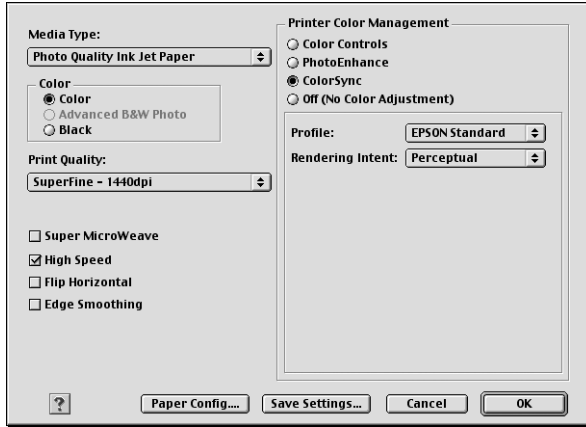
**Примечание:**

- ❑ Этот режим доступен только при 16-, 24- или 32-битной цветной печати.
- ❑ Этот параметр доступен, только если в качестве режима монитора под управлением Macintosh выбран 32-битный цвет.
- ❑ Печать в режиме PhotoEnhance может занять больше времени в зависимости от мощности компьютера и размера изображения.
- ❑ Параметр Tone (Тон) отображается только для принтера EPSON Stylus Pro 9400/7400.

<b>Tone (Тон)</b>	<b>Auto Correct (Автокоррекция)</b>	Задаёт стандартные настройки коррекции изображения, подходящие для большинства фотографий. Попробуйте этот режим в первую очередь
	<b>Sepia (Сепия)</b>	Печатает фотографии в стиле сепия
	<b>Neutral gray (Нейтральный серый)</b>	Переводит изображение перед печатью в черно-белый режим
	<b>Warm Gray (Теплый серый)</b>	Придает более теплые белые и черные оттенки изображению, по сравнению с параметром Neutral Gray (Нейтральный серый)
	<b>Cool Gray (Холодный серый)</b>	Придает более холодные белые и черные оттенки изображению, по сравнению с параметром Neutral Gray (Нейтральный серый)
<b>Digital Camera Correction (Коррекция цифровой камеры)</b>		Установите этот флажок при печати фотографий, сделанных с помощью цифровой камеры, чтобы придать им плавность и естественность снимков, сделанных пленочным фотоаппаратом.  Установите флажок Smooth Skin (Сглаживание телесных тонов), чтобы придать плавность цвету кожи на ваших снимках

## ColorSync (Синхронизация цветов)

Автоматически регулирует цвета отпечатка, чтобы они соответствовали цветам монитора. Выберите этот параметр при печати сканированного изображения или компьютерной графики.

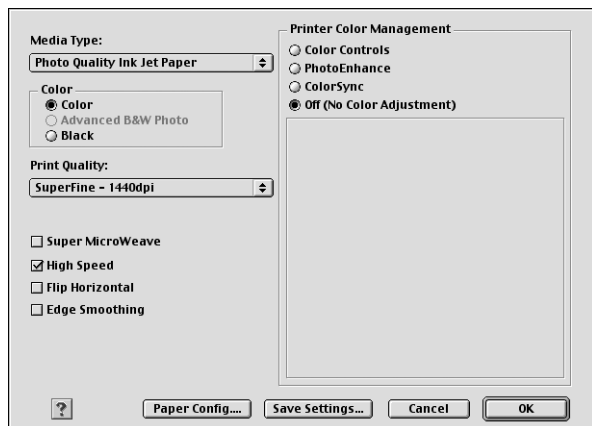


### Примечание:

Помните, что свет в помещении, а также возраст, качество и настройки монитора могут влиять на качество согласования цветов.

## *Off (No Color Adjustment) (Выключено (без коррекции цвета))*

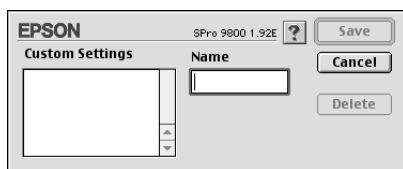
Этот параметр обычно не рекомендуется использовать, поскольку он вообще не позволяет драйверу принтера улучшать или корректировать цвет. Используйте его только в случае создания нового цветового профиля, либо если другие параметры режима не дают удовлетворительных результатов.



## **Сохранение расширенных настроек**

Для сохранения расширенных настроек сделайте следующее.

1. Щелкните **Save Settings (Сохранить параметры)** в диалоговом окне **Advanced (Расширенные)**. Откроется диалоговое окно **Custom Settings (Пользовательские настройки)**.



2. Введите уникальное название (до 16 символов) для ваших параметров в текстовом поле Name (Название).
3. Щелкните Save (Сохранить). Ваши настройки будут добавлены в список Custom Setting (Пользовательские настройки).

Вы можете записать до 100 групп пользовательских настроек. Вы можете выбирать записанную группу настроек из списка Custom Settings (Пользовательские настройки) в диалоговом окне Print (Печать).

При вызове сохраненных настроек в списке Custom Settings (Пользовательские настройки) учтите, что выбор новых параметров, например Media Type (Тип носителя) и Color (Цвет), может изменить пользовательские настройки. При этом результаты печати могут отличаться от ожидаемых. Если это происходит, снова выберите ваши сохраненные настройки и повторите печать.

**Примечание:**

*Названия предустановленных настроек Epson нельзя использовать для сохранения ваших настроек.*

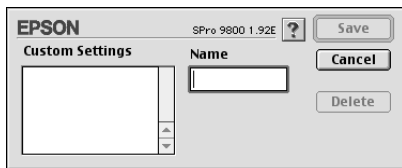
## **Удаление расширенных настроек**

Для удаления расширенных настроек сделайте следующее.

**Примечание:**

*Предустановленные наборы настроек нельзя удалить из списка Custom Settings (Пользовательские настройки).*

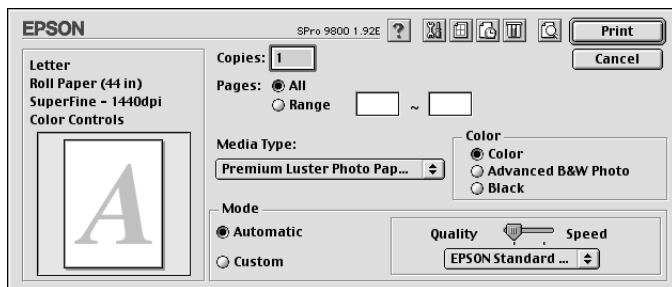
1. Откройте диалоговое окно Custom Settings (Пользовательские настройки).



2. Выберите название группы удаляемых настроек.
3. Щелкните Delete (Удалить). Настройки будут удалены из списка Custom Settings (Пользовательские настройки).

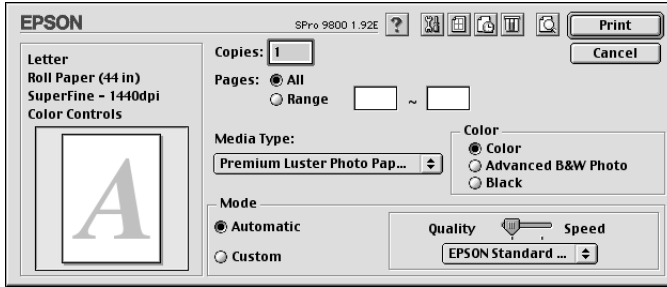
## Настройка параметра Copies (Копии)

Вы можете задать количество копий. Введите желаемое число в поле Copies (Копии) или щелкните стрелку рядом с этим полем. Вы можете ввести любое число от 1 до 9999.



## Настройка параметра Pages (Страницы)


Вы можете задать диапазон печатаемых страниц. Выберите значение All (Все) или Range (Диапазон). При выборе Range (Диапазон) введите соответствующий диапазон страниц в текстовое поле Range (Диапазон).

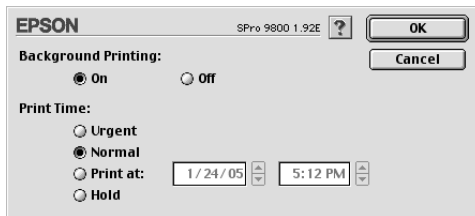


## Задание времени печати

Вы можете задать время начала печати документа.

Чтобы задать время печати, сделайте следующее.

1. Щелкните  Background Printing (Фоновая печать) при необходимости.
2. Выберите On (Вкл.) для режима Background Printing (Фоновая печать) при необходимости.



3. Выберите Urgent (Срочно), Normal (Обычное), Print at (Печатать в) или Hold (Задержка) в качестве значения параметра Print Time (Время печати). Если задано значение Print at (Печатать в), стрелками в полях даты и времени задайте нужные значения.


**Примечание:**

*В заданную дату и время компьютер и принтер должны быть включены.*

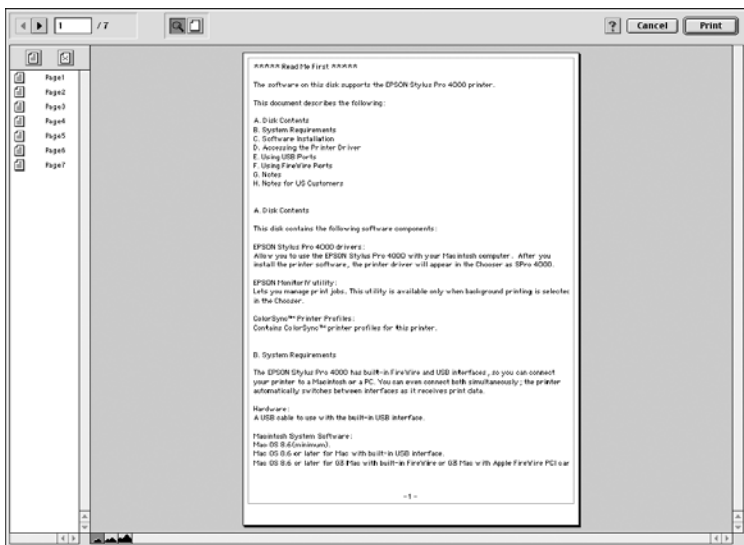
4. Щелкните ОК.
5. В диалоговом окне Print (Печать) убедитесь, что сделали все нужные настройки, а затем щелкните кнопку Print (Печать).

## **Предварительный просмотр отпечатка**

Вы можете просмотреть документ перед его печатью. Для предварительного просмотра сделайте следующее.

1. Выполните настройки параметров драйвера принтера.
2. Щелкните  Preview (Просмотр). Кнопка Print (Печать) сменится на кнопку Preview (Просмотр).

- Щелкните Preview (Просмотр). Откроется диалоговое окно Preview (Просмотр) с документом.



Диалоговое окно Preview (Просмотр) содержит несколько значков, с помощью которых можно активировать следующие функции.

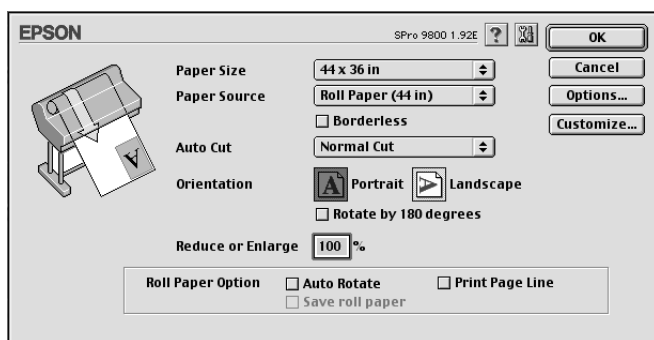
	Zoom (Масштабирование)	Щелкните эту кнопку для увеличения или уменьшения размера просматриваемой страницы
	Show/Hide Printable Area (Показать/скрыть область печати)	Щелкните эту кнопку, чтобы отобразить или скрыть линии, показывающие границы области печати. Принтер не может печатать за пределами этой области
	Add page (Добавить страницу)	Добавляет или удаляет выбранные страницы из списка печатаемых страниц
	Remove page (Удалить страницу)	

4. Если просматриваемое изображение вас устраивает, щелкните кнопку Print (Печать). Если изображение вас не устраивает, щелкните кнопку Cancel (Отмена). Диалоговые окна Preview (Просмотр) и Print (Печать) закрываются с текущими настройками печати. Чтобы выполнить дополнительные настройки параметров печати, снова откройте диалоговое окно Print (Печать).

---

## **Настройка параметров в диалоговом окне Page Setup (Параметры страницы)**

В этом окне можно настраивать параметры Paper Size (Размер бумаги), Paper Source (Источник бумаги), Borderless (Без полей), Auto Cut (Автообрез), Orientation (Ориентация), Reduce or Enlarge (Уменьшить или увеличить), Printable Area (Область печати) и Roll Paper Option (Параметры рулонной бумаги).

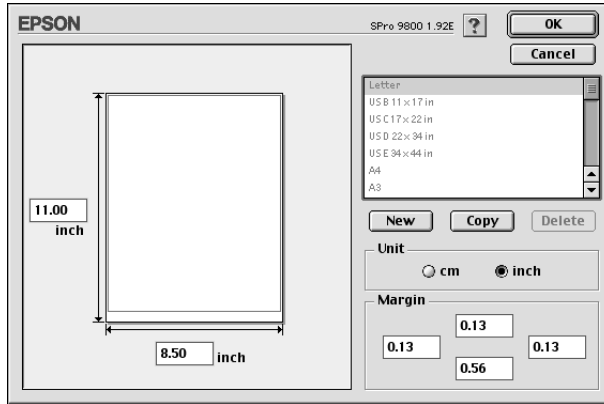


## **Настройка параметра Размер бумаги (Paper Size)**

Вы можете выбрать желаемый размер бумаги. Выберите нужный размер из списка Paper Size (Размер бумаги).

Вы также можете определить пользовательский размер бумаги. Для этого сделайте следующее.

1. Щелкните **Customize (Настроить)**. Откроется следующее диалоговое окно.



2. Чтобы определить новый размер бумаги, щелкните **New (Новый)**.
3. Введите уникальное имя в списке Paper Size (Размер бумаги).
4. Укажите единицу измерения (СМ или ДЮЙМЫ).
5. Введите ширину и высоту бумаги в соответствующих текстовых полях.

**Примечание:**

Максимальная высота бумаги составляет 230 см (90,55 дюйма).

6. Укажите размер полей в текстовых полях Margin (Поле) или передвинув границы полей в области предварительного просмотра.

- Щелкните ОК, чтобы вернуться в диалоговое окно Page Setup (Параметры страницы).

## ***Настройка параметра Paper Source (Источник бумаги)***

Позволяет выбирать значение Roll Paper (Рулон), Roll Paper (Banner) (Рулон (Плакат)) или Sheet (Лист) из списка Paper Source (Источник бумаги). Выберите вариант, соответствующий загруженному в принтер носителю.

## ***Настройка параметра Borderless (Без полей)***

Вы можете печатать изображения без полей.

Для этого режима печати Epson рекомендует следующие условия.

**Ширина бумаги:**

- 10 дюймов, 254 мм
- 300 мм
- 13 дюймов, 329 мм (Super A3/B)
- 16 дюймов, 406,4 мм
- 17 дюймов, 431,8 мм
- 515 мм (B2)
- 594 мм (A1)
- 24 дюйма, 609,6 мм
- 728 мм (B1)\*
- 36 дюймов, 914,4 мм\*
- 44 дюйма, 1117,6 мм\*

\* только для использования с EPSON Stylus Pro 9800/9400.

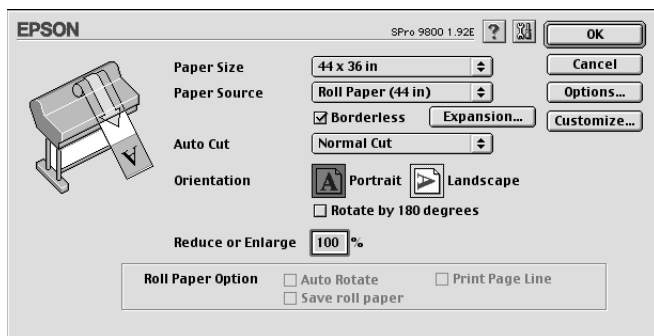
**Примечание:**

- Если в приложении настраивается ширина полей, перед печатью установите их равными нулю.
- При печати на форматных листах нулевой размер устанавливается только для правого и левого полей. Сверху всегда делается отступ на 3 мм, а снизу — на 14 мм. Изображение на обратной стороне бумаги может смазаться.
- При печати чернила могут попадать на вал принтера. В этом случае сотрите чернила салфеткой.
- Печать в этом режиме занимает больше времени, чем обычно.

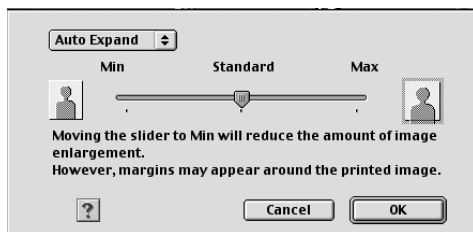
- ❑ При печати на рулонной бумаге *Premium Glossy Photo Paper (250)* или *Premium Semigloss Photo Paper (250)* верхнее поле всегда равно 20 мм.
- ❑ Изображение на следующих носителях может смазаться в верхней области при выборе значения **Single Cut** (Одинарный обрез) или **Double Cut** (Двойной обрез) для параметра **Auto Cut** (Автообрез): *Doubleweight Matte Paper, Singleweight Matte Paper, Enhanced Matte Paper, Textured Fine Art Paper, UltraSmooth Fine Art Paper*.
- ❑ В зависимости от носителя верхнее или нижнее поля могут быть смазаны.

Для печати в этом режиме сделайте следующее.

1. Установите флажок **Borderless** (Без полей).



2. Щелкните кнопку **Expansion** (За пределы листа). Откроется следующее диалоговое окно.



3. В списке выберите **Auto Expand (Автоувеличение)** или **Retain Size (Сохранить размер)**.

<b>Auto Expand (Автоувеличение)</b>	<p>Выберите этот параметр, если хотите автоматически увеличить размер изображения и печатать без полей. Ползунком можно задать размер увеличения.</p> <p>Примечание: Увеличенные области, превосходящие размер бумаги, не будут напечатаны</p>
<b>Retain Size (Сохранить размер)</b>	<p>Выберите этот параметр, если не хотите менять масштаб печатаемых данных.</p> <p>Если вы выбираете этот параметр, необходимо увеличить изображение, чтобы оно превышало ширину бумаги, и чтобы предотвратить появление по правому и левому краям бумаги непропечатанных полос. Рекомендуется формировать выступы за края по 3 мм с правой и левой стороны в том приложении, где было создано изображение.</p> <p>Об использовании этой функции см. раздел “Настройка параметра Размер бумаги (Paper Size)” на стр. 138</p>
<b>Amount of Enlargement (Степень увеличения)</b>	<p>Когда выбран параметр Auto Expand (Автоувеличение), становится доступным ползунок. С его помощью можно задавать часть изображения, выходящую за границу листа при печати без полей.</p> <p>Для большинства заданий печати рекомендуется выбирать значение Standard (Стандартно), чтобы убрать поля со всех сторон листа.</p> <p>В сыром помещении ширина бумаги может увеличиться из-за поглощения влаги. В этом случае выберите значение Max (Максимально), чтобы убрать поля вокруг изображения. Если выбрано значение Max (Максимально), центр изображения может сместиться примерно на 1 мм вправо.</p> <p>Перемещение ползунка к значению Min (Минимально) ослабляет увеличение, однако в результате на одной или нескольких сторонах листа могут появиться поля</p>

4. Настройте параметр **Auto Cut (Автообрез)**. См. раздел “Настройка параметра Auto Cut (Автообрез)” на стр. 144.
5. Щелкните **ОК**.
6. Начните печать из вашего приложения.

## Настройка параметра Auto Cut (Автообрез)

Этот параметр доступен, если выбран источник бумаги Roll Paper (Рулон) или Roll Paper (Banner) (Рулон (Плакат)). Можно выбрать, как бумага будет обрезаться после печати.

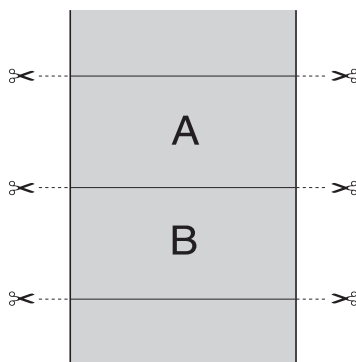
### Single Cut (Одинарный обрез)

Выберите этот параметр, если хотите сэкономить бумагу.

При этом разрез проходит по границе между изображениями или страницами. Однако линия разреза может слегка смещаться.

#### Примечание:

Этот параметр появляется, только когда установлен флажок Borderless (Без полей).

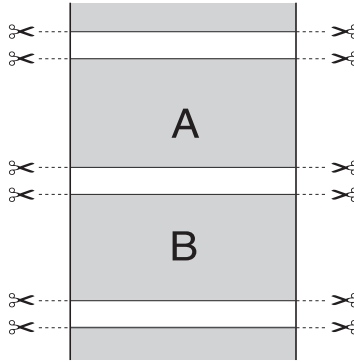


### Double Cut (Двойной обрез)

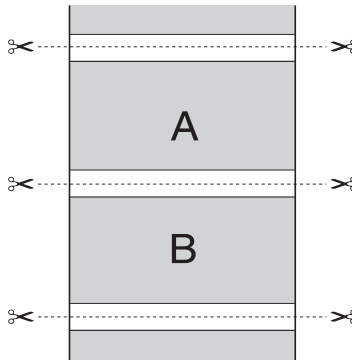
Выберите этот параметр, чтобы избежать небольшого зазора, который возникает при одинарном обрезе. Между изображениями остается отступ, и разрез происходит на расстоянии 1 мм от границы изображения.

**Примечание:**

Этот параметр появляется, только когда установлен флажок Borderless (Без полей).

**Normal Cut (Обычный обрез)**

Выберите этот параметр, чтобы оставить отступы сверху и снизу изображения.

**Off (Выкл.)**

Выберите этот параметр, чтобы обрезать отпечатки вручную. Чтобы отрезать отпечатки вручную, сделайте следующее.

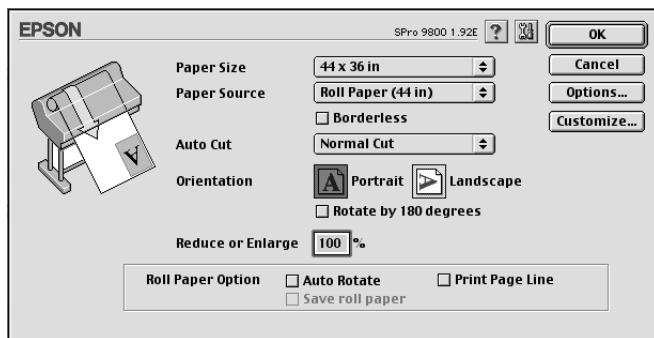
### Примечание:

Когда вы печатаете на носителе Canvas (Холст), доступен только этот параметр.

1. Кнопкой Paper Source (Источник бумаги) ◀ выберите параметр Roll Auto Cut Off (Рулон без автообреза) □.
2. Нажмите на кнопку Enter (Ввод) ↵.
3. Принтер автоматически подаст бумагу до направляющей обреза, и затем перейдет в автономный режим. На ЖК-дисплее появится сообщение ⏸ (Пауза).
4. При необходимости отрегулируйте положение обреза кнопками Paper Feed (Подача бумаги) ▼ и ▲.
5. Отрежьте бумагу по направляющей с помощью ручного ножа.
6. Отрезав бумагу, нажмите на кнопку Pause (Пауза) ⏸. Принтер перейдет в интерактивный режим.

## Настройка параметра Orientation (Ориентация)

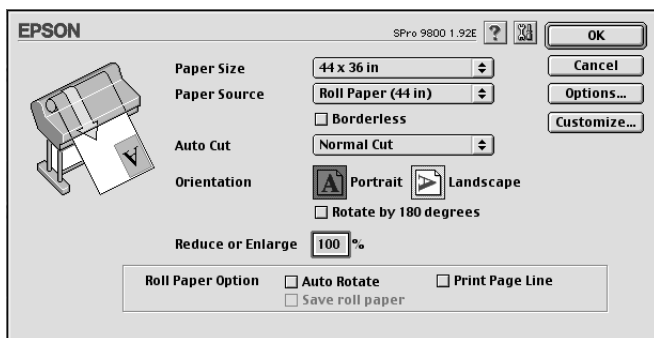
Вы можете задать направление печати страницы.



<b>Portrait (Книжная)</b>	Вначале печатается узкая сторона, как на большинстве журналов
<b>Landscape (Альбомная)</b>	Вначале печатается широкая сторона, как на многих ведомостях
<b>Rotated by 180 degrees (Повернуть на 180 градусов)</b>	Печатает документ перевернутым. Примечание: Эта функция не доступна, если выбран источник бумаги Roll Paper (Banner) (Рулон (Плакат))

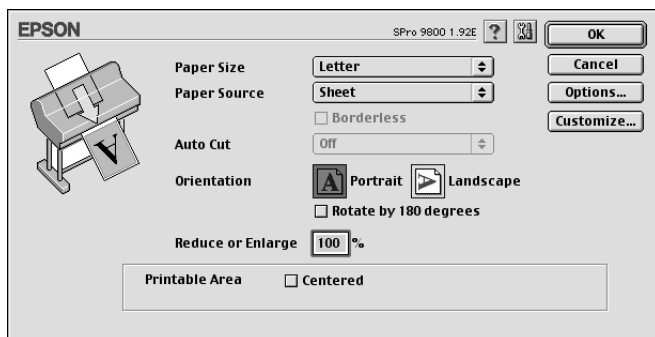
## Настройка параметра *Reduce/Enlarge* (Уменьшить/увеличить)

Позволяет увеличивать или уменьшать размер документа с сохранением соотношения сторон. Вы можете ввести любое число от 25 до 400 в поле Reduce or Enlarge (Уменьшить или увеличить).



## Настройка параметра *Printable Area* (Область печати)

Этот параметр доступен, когда для параметра Paper Source (Источник бумаги) выбрано значение Sheet (Лист). Можно установить значения следующих параметров.

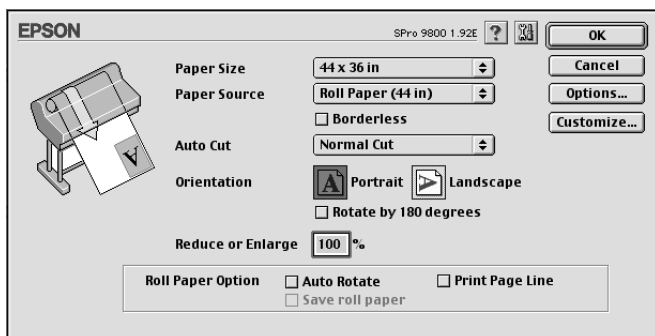


### **Centered (По центру)**

Выберите этот параметр, чтобы расположить отпечаток по центру.

## Настройка параметра Roll Paper Option (Параметры рулонной бумаги)

Этот параметр доступен, если выбран источник бумаги Roll Paper (Рулон) или Roll Paper (Banner) (Рулон (Плакат)). Можно установить значения следующих параметров.

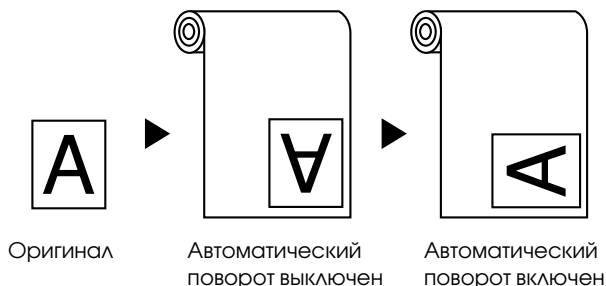


### Auto Rotate (Автоматический поворот)

#### Примечание:

Эта функция доступна, только если выбран источник бумаги Roll Paper (Рулон).

Функция действует, только если длина изображения для печати короче ширины рулона бумаги. Изображение при печати автоматически поворачивается на 90 градусов для экономии бумаги.



Чтобы активировать эту функцию, выберите Auto Rotate (Автоматический поворот).

### ***Print Page Line (Печатать границы листа)***

Этот параметр позволяет указать, нужно ли печатать линию страницы с правой стороны и по нижнему краю документа для последующей ручной обрезки. Чтобы включить эту функцию, выберите Print Page Line (Печатать границы листа).

Работа функции Print Page Line (Печатать границы листа) зависит от настройки параметра Auto Cut (Автообрез). При необходимости проверьте значения следующих параметров.

<b>Auto Cut (Автообрез)</b>	<b>Print Page Line (Печатать границы листа)</b>	<b>Printer's Operation (Работа принтера)</b>
Single Cut (Одинарный обрез) Double Cut (Двойной обрез) Normal Cut (Обычный обрез)	Выбрано	Печатает границу страницы только по правой стороне и автоматически обрезает бумагу после печати

Single Cut (Одинарный обрез) Double Cut (Двойной обрез) Normal Cut (Обычный обрез)	Не выбрано	Принтер не печатает линии, отделяющие страницу, и автоматически отрезает бумагу после выполнения задания печати
Off (Выкл.)	Выбрано	Принтер печатает линии, отделяющие страницу, справа и под данными, но не отрезает бумагу автоматически после выполнения задания печати
Off (Выкл.)	Не выбрано	Принтер не печатает линии, отделяющие страницу, и не отрезает автоматически бумагу после выполнения задания печати

## **Save Roll Paper (Экономить рулонную бумагу)**

### **Примечание:**

*Эта функция доступна, только если выбран источник бумаги Roll Paper (Banner) (Рулон (Плакат)).*

Эта функция полезна, если вы хотите сэкономить рулонную бумагу, поскольку чистый участок бумаги последней страницы не подается через принтер. Чтобы включить эту функцию, установите флажок Save Roll Paper (Экономить рулонную бумагу).

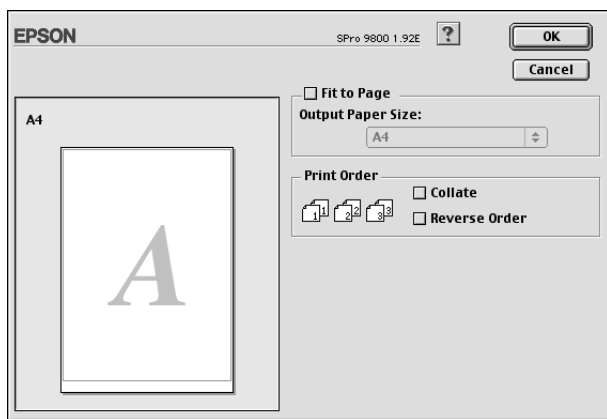
## **Настройка параметров в диалоговом окне Layout (Макет)**

В этом диалоговом окне можно настраивать параметры Fit to Page (По размеру страницы) и Print Order (Порядок печати).

### **Примечание:**

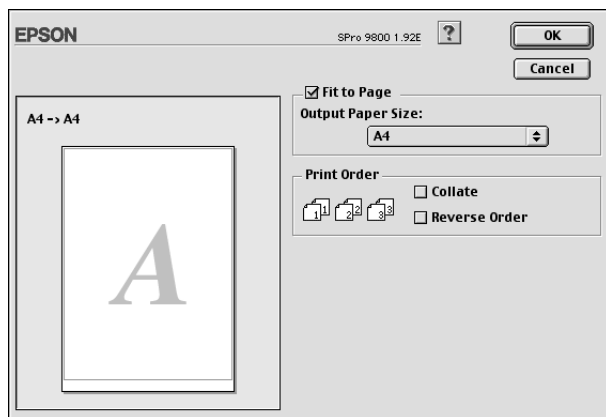
- Эти функции недоступны, если выбран источник бумаги Roll Paper (Banner) (Рулон (Плакат)).*

- В зависимости от выбранного источника бумаги некоторые функции могут быть недоступны.



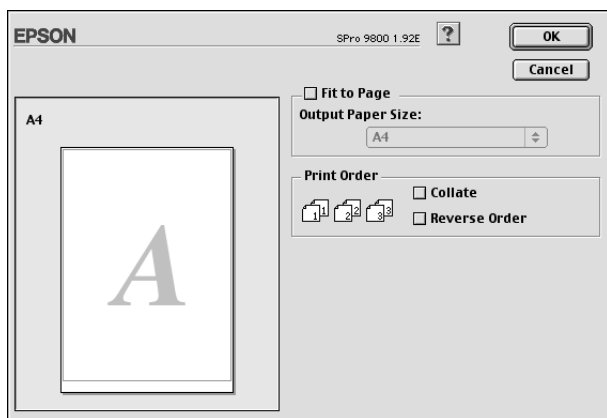
## Настройка параметра *Fit to Page* (По размеру страницы)

Вы можете пропорционально увеличивать или уменьшать размер документа, чтобы он подходил под размер бумаги, выбранный в списке Paper Size (Размер бумаги). Чтобы использовать эту функцию, выберите *Fit to Page* (По размеру страницы), а затем в списке Output Paper Size (Размер выходной бумаги) укажите размер загруженной в принтер бумаги.



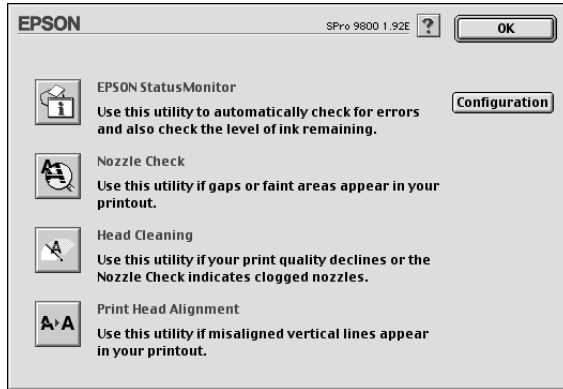
## Настройка параметра *Print Order* (Порядок печати)

Вы можете указать порядок печати ваших заданий. Если печатается несколько копий документа, выберите параметр *Collate* (Подбор), чтобы печатать один полный набор документов за раз. Выберите параметр *Reverse Order* (Обратный порядок), чтобы печатать документы в обратном порядке, начиная с последней страницы.



## Утилиты принтера

Утилиты принтера EPSON позволяют проверять текущее состояние принтера и выполнять задачи по его обслуживанию с компьютера.



### Примечание:

- ❑ Не используйте утилиты *Nozzle Check* (Проверка дюз), *Head Cleaning* (Прочистка печатающей головки) или *Print Head Alignment* (Калибровка печатающей головки), если принтер подключен к компьютеру по сети.
- ❑ Не используйте утилиты *Nozzle Check* (Проверка дюз), *Head Cleaning* (Прочистка печатающей головки) или *Print Head Alignment* (Калибровка печатающей головки) во время печати, чтобы не испортить отпечаток.

## Утилита EPSON StatusMonitor

Эта утилита выдает сведения о состоянии принтера, например количество оставшихся чернил.

## **Утилита *Nozzle Check* (Проверка дюз)**

Проверяет, не засорились ли дюзы печатающей головки. Проверяйте дюзы, если заметите ухудшение качества печати, а также после их прочистки, чтобы убедиться, что дюзы печатающей головки очистились. См. раздел “Проверка дюз печатающей головки” на стр. 157.

Если щелкнуть **Auto (АВТО)** в диалоговом окне **Nozzle Check (Проверка дюз)** или включить автоматическую прочистку — **AUTO CLEANING** — на панели управления принтера, утилита не только проверит засорившиеся дюзы, но и автоматически их прочистит.

## **Head Cleaning (Прочистка печатающей головки)**

Эта утилита прочищает печатающую головку. Прочистка печатающей головки может потребоваться, если вы заметите ухудшение качества печати. Используйте данную утилиту для прочистки головки. См. раздел “Прочистка печатающей головки” на стр. 159.

## **Утилита *Print Head Alignment* (Калибровка печатающей головки)**

Эту утилиту можно использовать для улучшения качества печати. Калибровка печатающей головки может потребоваться, если в отпечатке присутствуют неровные вертикальные линии либо белые или черные полосы. Используйте эту утилиту для калибровки печатающей головки. См. раздел “Калибровка печатающей головки” на стр. 160.

## **Диалоговое окно *Configuration* (Конфигурация)**

Если щелкнуть эту кнопку, откроется диалоговое окно **Configuration (Конфигурация)**, где можно менять способ, которым утилита **EPSON Status Monitor** уведомляет об изменениях состояния принтера. См. раздел “Настройка параметров конфигурации” на стр. 163.

## Проверка дюз печатающей головки

Если получившийся отпечаток слишком бледный или на нем отсутствуют некоторые точки, можно попробовать выявить проблему, проверив дюзы печатающей головки утилитой Nozzle Check (Проверка дюз).

Для проверки дюз сделайте следующее.

**Примечание:**

*Не запускайте утилиту Nozzle Check (Проверка дюз) во время печати, чтобы не испортить отпечаток.*

1. Убедитесь, что в принтер загружена бумага.
2. Щелкните Nozzle Check (Проверка дюз).

- Щелкните **Print (Печать)**, если хотите визуально проверить, не засорились ли некоторые дюзы, на тот случай, если вы используете специальный носитель, не произведенный Epson, или если ширина используемой бумаги меньше 210 мм. Щелкните **Auto (АВТО)**, если хотите провести автоматическую проверку дюз и, если это потребуется, автоматическую прочистку головки.



**Примечание:**

*Если с панели управления принтера включен режим автоматической прочистки — AUTO CLEANING, даже после команды Print (Печать), утилита Nozzle Check (Проверка дюз) не только проверяет засорившиеся дюзы, но и автоматически прочищает печатающую головку. При использовании специальных носителей, не произведенных Epson, или если ширина бумаги меньше 210 мм, отключите режим AUTO CLEANING с панели управления принтера.*

- Для распечатки шаблонов проверки дюз следуйте инструкциям на экране.
- Если появились пропущенные точки, прочистите дюзы печатающей головки как описано в разделе “Прочистка печатающей головки” на стр. 159.

## Прочистка печатающей головки

Если получившееся при копировании изображение слишком бледное или на нем отсутствуют некоторые точки, решением проблемы может стать прочистка печатающей головки, которая гарантирует правильную подачу чернил.

Чтобы запустить утилиту Head Cleaning (Прочистка печатающей головки), сделайте следующее.

### Примечание:

- ❑ Не запускайте утилиту Head Cleaning (Прочистка печатающей головки) во время печати, чтобы не испортить отпечаток.
  - ❑ Для экономии чернил сначала запустите утилиту Nozzle Check (Проверка дюз), чтобы убедиться, что печатающая головка действительно нуждается в чистке. При очистке расходуется некоторое количество чернил.
  - ❑ Печатающую головку нельзя прочищать, если горит или мигает индикатор отсутствия чернил. В таком случае необходимо сначала заменить картридж. См. раздел “Замена чернильных картриджей” на стр. 306.
1. Убедитесь, что принтер включен и не горит индикатор отсутствия чернил.
  2. Щелкните Head Cleaning (Прочистка печатающей головки).
  3. Выполняйте инструкции, отображаемые на экране.
  4. Щелкните Print Nozzle Check Pattern (Печать шаблона проверки дюз) в диалоговом окне Head Cleaning (Прочистка печатающей головки), чтобы убедиться, что головка очистилась, и при необходимости повторно запустить цикл очистки.

Если после очистки остаются посторонние точки, попробуйте сделать следующее.

- ❑ Выберите на панели управления принтера пункт для усиленной очистки — **POWER CLEANING**. См. раздел “**POWER CLEANING**” на стр. 243.
- ❑ Повторите эту процедуру четыре-пять раз, выключите принтер и оставьте в покое на ночь; затем попробуйте повторить прочистку печатающей головки.
- ❑ При необходимости замените старые или поврежденные чернильные картриджи.

Если после этих мероприятий качество печати не улучшилось, обратитесь к вашему дилеру. См. раздел “Обращение в службу поддержки” на стр. 376.

## **Калибровка печатающей головки**

Если при печати появились неровные линии либо черные или белые полосы, можно попробовать решить эти проблемы с помощью утилиты Print Head Alignment (Калибровка печатающей головки).


Чтобы запустить утилиту Print Head Alignment (Калибровка печатающей головки), сделайте следующее.

1. Убедитесь, что в принтер загружена бумага.
2. Щелкните Print Head Alignment (Калибровка печатающей головки).
3. Выполняйте инструкции, отображаемые на экране.

---

## **Получение информации из интерактивного Справочного руководства**

В ПО принтера предусмотрено исчерпывающее интерактивное Справочное руководство, содержащее инструкции по печати, настройке параметров драйвера принтера и использованию утилит принтера.

Чтобы открыть интерактивную справку, щелкните Print (Печать) или Page Setup (Параметры страницы) в меню File (Файл) приложения, затем щелкните  Help (Справка).

---

## **Проверка состояния принтера и управление заданиями печати**




### ***Работа с EPSON StatusMonitor***

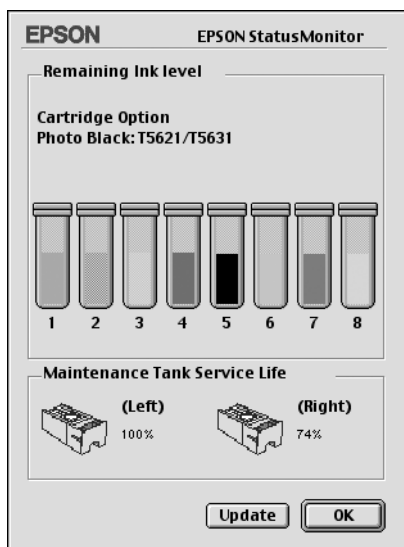
EPSON StatusMonitor контролирует состояние принтера. При обнаружении ошибки она выдает соответствующее сообщение. Также при помощи этой утилиты можно проверить уровень чернил.

### ***Доступ к EPSON StatusMonitor***

Чтобы раскрыть окно утилиты EPSON StatusMonitor, сделайте следующее.

1. В меню File (Файл) приложения щелкните Print (Печать) или Page Setup (Параметры страницы).

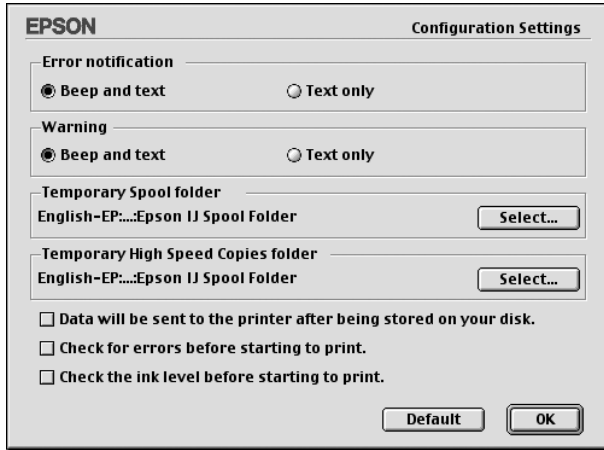
2. Щелкните  Remaining Ink Level (Уровень оставшихся чернил) или кнопку  Utility (Утилиты). Если вы выбрали  Utility (Утилиты), щелкните EPSON StatusMonitor в диалоговом окне Utility (Утилиты). Откроется диалоговое окно EPSON StatusMonitor.



Диалоговое окно EPSON StatusMonitor сообщает уровень оставшихся чернил и оставшееся место в контейнере для чернил на момент открытия окна StatusMonitor. Чтобы обновить информацию, щелкните Update (Обновить).

## Настройка параметров конфигурации

Вы можете выбрать способ наблюдения утилитой EPSON StatusMonitor за принтером, а также способ уведомления. Чтобы настроить параметры конфигурации, щелкните Configuration (Конфигурация) в диалоговом окне Utility (Утилиты). Откроется диалоговое окно Configuration Settings (Параметры конфигурации).



В этом окне можно настраивать следующие параметры.

Error notification (Сообщение об ошибке)	Выберите, каким способом EPSON StatusMonitor будет уведомлять вас об ошибках
Предупреждение	Выберите, каким способом EPSON StatusMonitor будет вас предупреждать
Temporary Spool folder (Временная папка очереди печати)	Выберите папку для временного хранения документов в очереди печати
Temporary High Speed Copies folder (Временная папка для скоростного копирования)	Выберите папки для хранения документов, печатаемых в нескольких копиях

Data will be sent to the printer after being stored on your disk. (Перед отправкой принтеру данные будут записаны на жесткий диск.)	Установите этот флажок, чтобы предотвратить появление на изображениях горизонтальных полос. По умолчанию, графические данные отправляются компьютером на принтер прямоугольными блоками, что позволяет принтеру не выполнять полное восстановление документа в памяти перед печатью. При установке этого флажка компьютер будет временно записывать данные на свой жесткий диск и затем отправлять их на принтер как единое целое, чтобы предотвратить появление полос на отпечатках
Check for errors before starting to print. (Проверить на ошибки перед началом печати.)	Установите этот флажок, если хотите, чтобы перед началом печати принтер проверял, не произошли ли ошибки
Check the ink level before starting to print. (Проверить уровень чернил перед началом печати.)	Установите этот флажок, если хотите, чтобы перед началом печати принтер проверял уровень чернил

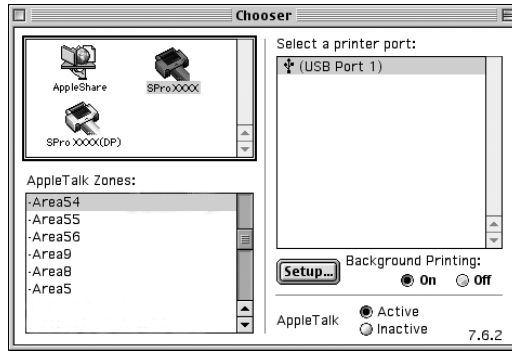
## **Работа с EPSON Monitor IV**

После отправки задания печати принтеру вы можете проверять, отменять и изменять приоритет заданий печати в очереди при помощи утилиты EPSON Monitor IV. В окне этой утилиты также отображается статус задания, которое печатается в данный момент.

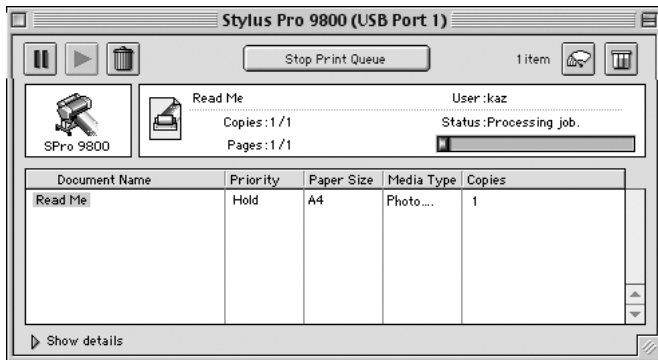
## **Доступ к EPSON Monitor IV**

Чтобы запустить утилиту EPSON Monitor IV, сделайте следующее.

1. Выберите значение **On** (Вкл.) для параметра **Background Printing** (Фоновая печать) в диалоговом окне **Chooser** или **Background Printing** (Фоновая печать).



2. Отправьте задание печати на принтер.
3. В меню **Application** (Приложение) в правом конце строки меню выберите **EPSON Monitor IV**. Откроется диалоговое окно **EPSON Monitor IV**.






**Примечание:**

Диалоговое окно **EPSON Monitor IV** также можно открыть, дважды щелкнув значок **EPSON Monitor IV** в панели **Extensions**.



## Управление заданиями печати в EPSON Monitor IV

Вы можете управлять заданиями печати следующими способами.

- ❑ Следующие кнопки предназначены для приостановки, возобновления и удаления заданий печати. Выберите нужное задание печати и щелкните подходящую кнопку.

	Hold (Приостановить)	Приостанавливает задание печати; текущее задание печати остается в начале очереди печати
	Resume (Возобновить)	Возобновляет печать
	Delete (Удалить)	Останавливает печать и удаляет задание печати из очереди

- ❑ Щелкните Stop Print Queue (Остановить очередь печати), чтобы прекратить печать. Если щелкнуть эту кнопку, ее имя меняется на Start Print Queue (Запустить очередь печати). Щелкните Start Print Queue (Запустить очередь печати), чтобы возобновить печать.
- ❑ Следующие кнопки предназначены для запуска утилит принтера.

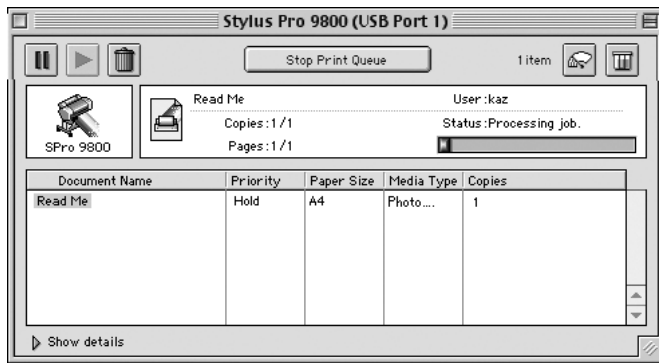
	Print head cleaning (Прочистка печатающей головки)	Запускает утилиту Head Cleaning (Прочистка печатающей головки)
	Remaining Ink Level (Уровень оставшихся чернил)	Запускает утилиту EPSON StatusMonitor, в окне которой отображается уровень оставшихся чернил и оставшееся место в контейнере для чернил

- ❑ Дважды щелкните файл в списке, чтобы просмотреть его.

**Примечание:**

Эта функция недоступна при печати командного файла ESC/P.

- Дважды щелкните **Copies (Копии)**, чтобы изменить количество копий печатаемого документа.
- Щелкните стрелку **Show details (Подробно)**, чтобы раскрыть дополнительную область в нижней части окна EPSON Monitor IV. В дополнительной области перечислена подробная информация о выбранных в ПО принтера параметрах документа.



## Изменение приоритета заданий печати

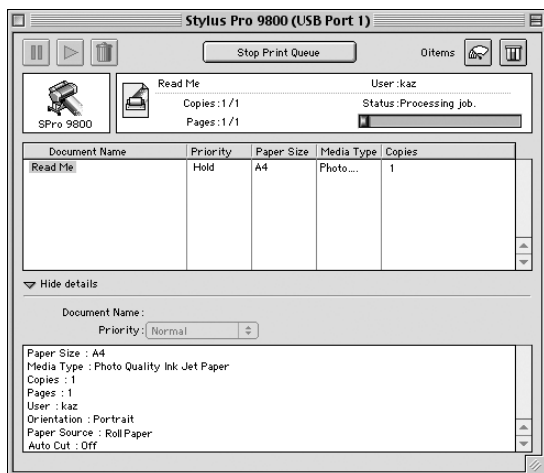
Чтобы изменить приоритет заданий печати в очереди, сделайте следующее.

**Примечание:**

Также можно изменять приоритет заданий печати, время печати которых было ранее задано в диалоговом окне *Background Printing (Фоновая печать)*.

1. Выберите задание печати, приоритет которого нужно изменить, в списке **Document Name (Имя документа)**.

- Щелкните стрелку Show details (Подробно), чтобы раскрыть дополнительную область в нижней части окна EPSON Monitor IV.



- Выберите Urgent (Срочно), Normal (Обычное), Hold (Приостановить) или Print Time (Время печати) из списка Priority (Приоритет).

---

## **Совместное использование принтера**

В этом разделе рассказывается, как настроить принтер, чтобы его могли использовать другие компьютеры в сети.

Компьютеры в локальной сети могут совместно использовать принтер, подсоединенный к одному из них. Компьютер, к которому подключен принтер, является сервером печати, а другие компьютеры — клиентами, которым требуется разрешение сервера печати на доступ к принтеру. Клиенты совместно используют принтер через сервер печати.

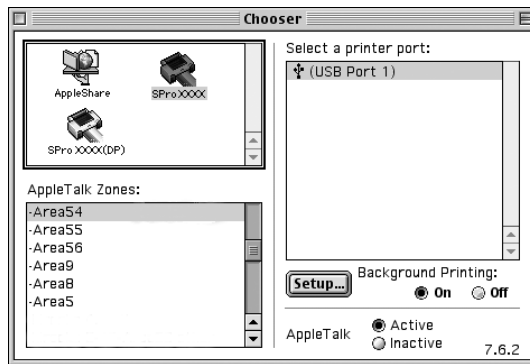
**Примечание:**

Для подключения принтера напрямую к сети без настройки его совместного использования обратитесь к вашему сетевому администратору.

## Настройка совместного использования принтера

Для предоставления принтера, подключенного к вашему компьютеру, в совместное использование, сделайте следующее.

1. Включите принтер.
2. Выберите Chooser из меню Apple и щелкните значок принтера. Укажите порт, к которому подключен принтер.



- Щелкните Setup (Параметры). Откроется диалоговое окно Printer Sharing Setup (Настройка совместного использования принтера).



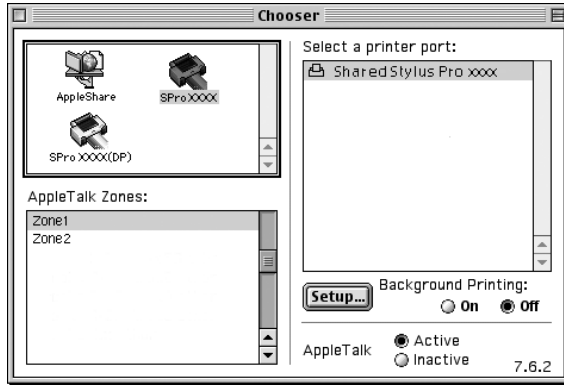
- Выберите Share this Printer (Совместно использовать этот принтер), введите имя принтера, а при необходимости и пароль.
- Щелкните ОК. Имя совместно используемого принтера появится в списке портов в Chooser.
- Закройте Chooser.

## **Доступ к совместно используемому принтеру**

Чтобы получить доступ к совместно используемому принтеру с другого компьютера в сети, сделайте следующее.

- Включите принтер.

2. На каждом компьютере, с которого требуется доступ к принтеру, выберите **Chooser** из меню **Apple**. Щелкните значок вашего принтера и выберите нужный порт в списке **Select a printer port** (**Выбор порта принтера**), расположенном справа. Можно выбирать только принтеры, подключенные к текущей зоне **AppleTalk**.



3. Если откроется следующее диалоговое окно, введите пароль для принтера и щелкните **ОК**.



4. Выберите соответствующий переключатель в группе **Background Printing** (**Фоновая печать**), чтобы включить или отключить фоновую печать.
5. Закройте **Chooser**.

---

## Удаление ПО принтера

Для удаления драйвера принтера сделайте следующее.

1. Включите компьютер и вставьте компакт-диск с программным обеспечением принтера в привод CD-ROM. Содержимое компакт-диска с ПО принтера EPSON раскроется автоматически.
2. Дважды щелкните папку English, чтобы открыть ее.
3. Дважды щелкните папку Printer Driver.
4. Дважды щелкните папку EPSON STYLUS PRO XXXX, а затем — папку Disk 1 внутри нее.
5. Дважды щелкните значок Installer (Установка) и выполняйте инструкции на экране, чтобы открыть диалоговое окно Installer (Установка).
6. В списке в левом верхнем углу выберите Uninstall (Удалить) и щелкните кнопку Uninstall (Удалить) в правом нижнем углу.

**Знакомство с ПО принтера**

ПО, поставляемое вместе с принтером, включает драйвер и утилиты для работы с принтером. Драйвер принтера позволяет настраивать различные параметры для достижения наилучшего качества печати. Утилиты помогают тестировать принтер и поддерживать оптимальные условия работы.

В ПО принтера предусмотрены следующие диалоговые окна.

Диалоговое окно	Параметры и утилиты
Page Setup (Параметры страницы)	Page Attributes (Атрибуты страницы): Format for (Формат), Paper Size (Размер бумаги), Orientation (Ориентация), Scale (Масштаб)  Custom Paper Size (Пользовательский размер бумаги): Paper Size (Размер бумаги), Printer Margins (Поля)  Summary (Сводка): Сводка текущих настроек

Print (Печать)	<p>Общие для всех вариантов: Printer (Принтер), Presets (Предустановленные параметры)</p> <p>Copies &amp; Pages (Копии и страницы): Copies (Копии), Collated (Подбор), Pages (Страницы)</p> <p>Layout (Макет): Pages Per Sheet (Страниц на листе), Layout Direction (Направление макета), Border (Поля)</p> <p>Output Options (Выходные параметры): Save as File (Сохранить как файл), Format (Формат)</p> <p>Print Settings (Параметры печати): Media Type (Тип носителя), Color (Цвет), Mode (Режим)</p> <p>Printer Color Management (Управление цветом): Color Management (Управление цветом)</p> <p>Paper Configuration (Настройка бумаги): Color Density (Интенсивность цвета), Drying Time per Print Head Pass (Время сушки после каждого прохода печатающей головки), Paper Feed Adjustment (Регулировка подачи бумаги), Paper Thickness (Толщина бумаги), Paper Suction (Втягивание бумаги), Cut Method (Метод обрезки), Platen Gap (Зазор)</p> <p>Roll Paper Option (Параметры рулонной бумаги): Auto Cut (Автообрез), Print Page Line (Печатать границы листа), Save Roll Paper (Экономить рулонную бумагу)</p> <p>Expansion (За пределы листа): Amount of enlargement (Степень увеличения)</p> <p>Summary (Сводка): Сводка текущих настроек</p>
Utility (Утилиты)	<p>EPSON Status Monitor, Nozzle Check (Проверка дюзов), Head Cleaning (Прочистка печатающей головки), Print Head Alignment (Калибровка печатающей головки), EPSON LFP Remote Panel, Print Assistant (Помощник печати)</p>

---

## Доступ к ПО принтера

Чтобы получить доступ к ПО принтера, установленному на компьютере, сделайте следующее.

### Диалоговое окно Page Setup (Параметры страницы)

Чтобы открыть диалоговое окно Page Setup (Параметры страницы), щелкните Page Setup (Параметры страницы) в меню File (Файл) приложения.

## Открытие диалогового окна *Print* (Печать)

Чтобы открыть диалоговое окно *Print* (Печать), щелкните *Print* (Печать) в меню *File* (Файл) приложения.

## Открытие диалогового окна *Utility* (Утилиты)

Чтобы открыть диалоговое окно *Utility* (Утилиты), дважды щелкните значок *EPSON Printer Utility* в папке *Applications* в *Macintosh HD* (по умолчанию).

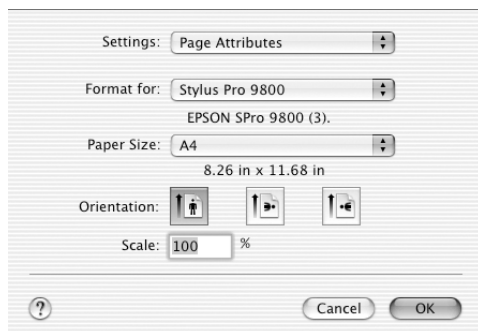
---

## Параметры диалогового окна *Page Setup* (Параметры страницы)

Позволяет настраивать параметры печати *Format for* (Формат), *Paper Size* (Размер бумаги), *Orientation* (Ориентация), *Scale* (Масштаб).

### Примечание:

Диалоговое окно *Page Setup* (Параметры страницы) — стандартная функция *Mac OS X*. Подробнее об этом — в документации к операционной системе.



## **Параметры**

Вы можете настроить параметры Page Attributes (Атрибуты страницы), Custom Paper Size (Пользовательский размер бумаги) и Summary (Сводка).

### **Page Attributes (Атрибуты страницы)**

Отображает параметры страницы.

### **Custom Paper Size (Пользовательский размер бумаги)**

Отображает параметры размера бумаги.

### **Summary (Сводка)**

Отображает список текущих значений параметров.

### **Format for (Формат)**

Выберите нужный принтер.

#### **Примечание:**

*Значение параметра Format for (Формат) в диалоговом окне Page Setup (Параметры страницы) всегда должно совпадать со значением параметра Printer (Принтер) в диалоговом окне Print (Печать), в противном случае данные могут быть напечатаны неправильно.*

### **Размер бумаги**

Выберите нужный размер бумаги и область печати.

В Mac OS X 10.2.0–10.2.3 область печати содержится в списке Paper Size (Размер бумаги) после размеров бумаги.

В Mac OS X 10.2.4 или более поздних версиях список областей печати появится, если щелкнуть значок стрелки рядом с выбранным размером бумаги.

Область печати можно настроить, если для выбранного размера бумаги поддерживается не только стандартная область печати. Если область печати настроить невозможно, параметру присваивается значение Standard (Стандартно).

В следующей таблице перечислены области печати, которые можно выбрать.

Принтер	Описание
Roll Paper (Рулон)	Применяется для печати на рулонной бумаге с полями шириной 3 мм с четырех сторон
Roll Paper – Borderless (Auto Expand) (Рулон – Без полей (Автоувеличение))	Применяется для печати увеличенных данных на рулонной бумаге без границ
Roll Paper – Borderless (Retain Size) (Рулон – Без полей (Сохранить размер))	Применяется для печати на рулонной бумаге без полей с сохранением соотношения сторон исходного изображения
Roll Paper – Banner (Рулон – Плакат)	Применяется для непрерывной печати многостраничных данных на рулонной бумаге с левым и правым полем шириной 3 мм и верхним и нижним полем нулевой ширины
Roll Paper – Borderless Banner (Рулон – Плакат без полей)	Применяется для печати многостраничных данных на рулонной бумаге непрерывно без полей
Sheet (Лист)	Применяется для печати на форматных листах с нижним полем шириной 14 мм и остальными полями шириной 3 мм
Sheet – Borderless (Auto Expand) (Лист – Без полей (Автоувеличение))	Изображение увеличивается до размеров форматного листа с верхним полем шириной 3 мм, нижнем полем шириной 14 мм и левым и правым полем нулевой ширины
Sheet – Borderless (Retain Size) (Лист – Без полей (Сохранить размер))	Применяется для печати на форматных листах с верхним полем шириной 3 мм, нижнем полем шириной 14 мм и левым и правым полем нулевой ширины с сохранением соотношения сторон исходного изображения

## Orientation (Ориентация)

Задайте ориентацию печати.

## Scale (Масштаб)

Введите масштаб, чтобы уменьшить или увеличить размер документа.

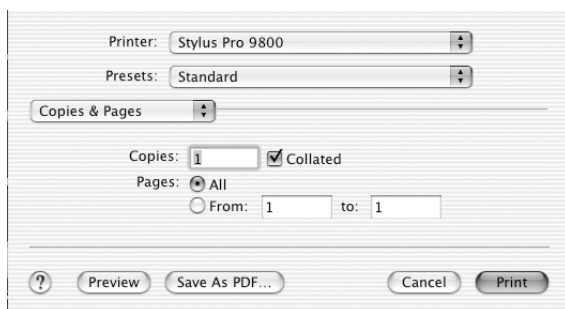
---

## Параметры диалогового окна Print (Печать)

Позволяет настраивать параметры печати Printer (Принтер), Presets (Предустановленные параметры).

### Примечание:

Диалоговое окно Print (Печать) — стандартная функция Mac OS X. Подробнее об этом — в документации к операционной системе.



## Принтер

Выберите нужный принтер.

**Примечание:**

Значение параметра *Format for* (Формат) в диалоговом окне *Page Setup* (Параметры страницы) всегда должно совпадать со значением параметра *Printer* (Принтер) в диалоговом окне *Print* (Печать), иначе данные могут быть напечатаны неправильно.

## Presets (Предустановленные параметры)

Можно выбрать значение *Standard* (Стандартно) или *Save As* (Сохранить как).

### **Standard (Стандартно)**

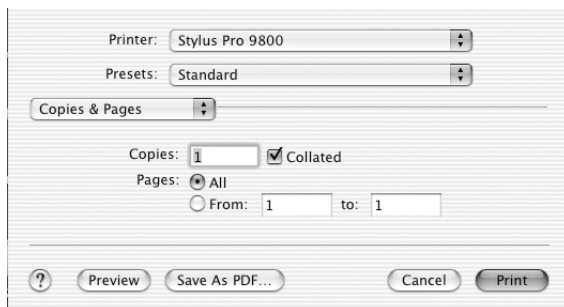
Печатает с текущими параметрами.

### **Save as (Сохранить как)**

Печатает с записанными пользовательскими параметрами.

## Copies & Pages (Копии и страницы)

Позволяет настраивать параметры печати *Copies* (Копии), *Collated* (Подбор), *Pages* (Страницы).



## Copies (Копии)

Введите нужное количество копий в текстовом поле Copies (Копии).

## Collated (Подбор)

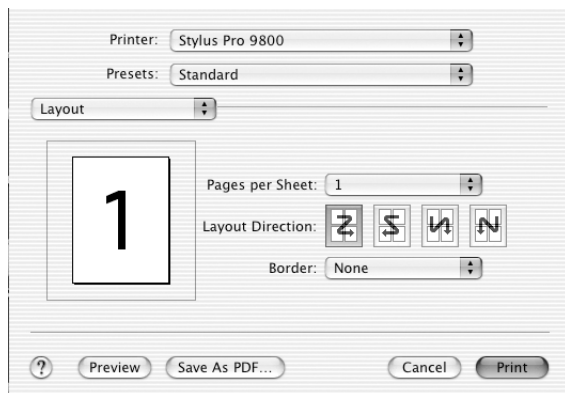
Чтобы настроить порядок печати, выберите Collated (Подбор), чтобы напечатать один полный набор документов при печати нескольких копий.

## Pages (Страницы)

Выберите All (Все) либо From (С) и to (По). Если вы выбрали From (С) и to (По), введите номер первой страницы соответствующего диапазона в текстовое поле From (С), а номер последней — в поле to (По).

## Layout (Макет)

Позволяет настраивать параметры печати Pages per Sheet (Страниц на листе), Layout Direction (Направление макета) и Border (Поля).



### **Примечание:**

*Layout (Макет)* — стандартная функция Mac OS X. Подробнее об этом — в документации к операционной системе.

## Pages Per Sheet (Страниц на листе)

Печать нескольких страниц документа на одном листе бумаги. Можно выбрать значение 1, 2, 4, 6, 9 или 16.

## Layout Direction (Направление макета)

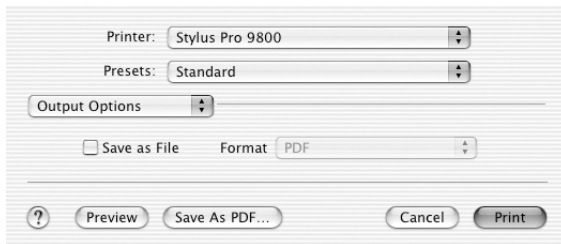
Позволяет задавать порядок печати страниц на листе бумаги.

## Border (Поля)

Позволяет печатать поля вокруг страниц, печатаемых на листе. Можно задавать значение None (Нет), Single hairline (Одна сверхтонкая линия), Single thin line (Одна тонкая линия), Double hairline (Двойная сверхтонкая линия) или Double thin line (Двойная тонкая линия).

## Output Options (Выходные параметры)

Позволяют печатать документы в файл, если установлен флажок Save as file (Сохранить как файл), и задавать его формат в списке Format (Формат).



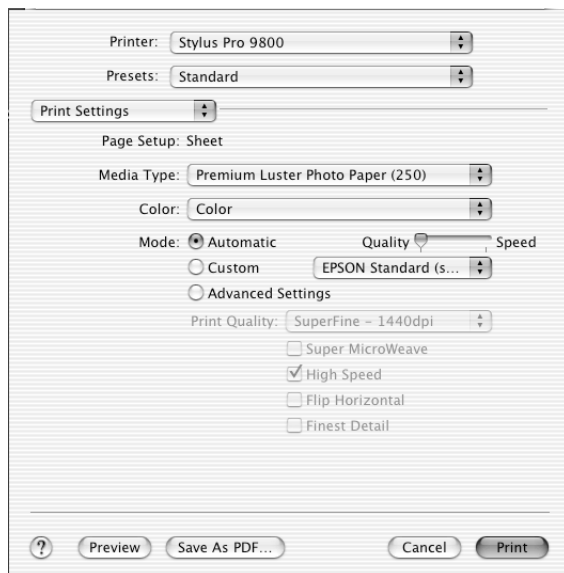
Если необходимо напечатать документ на бумаге, снимите флажок Save as file (Сохранить как файл).

### Примечание:

*Output Options (Выходные параметры)* — стандартная функция Mac OS X. Подробнее об этом — в документации к операционной системе.

## Print Settings (Параметры печати)

Позволяет настраивать параметры Media Type (Тип носителя), Color (Цвет) и Mode (Режим).



## Page Setup (Параметры страницы)

Отображает область печати, выбранную в списке Paper Size (Размер бумаги) в диалоговом окне Page Setup (Параметры страницы). Выберите область печати, заданную в списке Paper Size (Размер бумаги) в диалоговом окне Page Setup (Параметры страницы).

## Тип носителя

В зависимости от значения параметра Media Type (Тип носителя) становятся доступными другие параметры, поэтому всегда задавайте этот параметр в первую очередь.

В списке Media Type (Тип носителя) выберите значение, соответствующее типу бумаги, загруженной в принтер. Найдите в списке вашу бумагу и выберите соответствующие параметр Media Type (Тип носителя). Некоторым типам бумаги соответствует несколько значений в списке Media Type (Тип носителя).

**Примечание:**

- ❑ *В различных странах в наличии могут быть разные типы специальных носителей.*
- ❑ *Если вы используете бумагу не из числа специальных носителей Epson, см. раздел “Примечания о специальных носителях Epson и других носителях” на стр. 264.*
- ❑ *Свежую информацию о наличии носителей в вашем регионе вы можете найти на Web-сайте поддержки пользователей EPSON. См. раздел “Обращение в службу поддержки” на стр. 376.*

### Список значений параметра Media Type (Тип носителя)

Параметр Media Type (Тип носителя)	Название специального носителя Epson/Описание
Premium Luster Photo Paper (250)	Premium Luster Photo Paper (250) (Глянцевая фотобумага высшего сорта)
Premium Glossy Photo Paper (250)	Premium Glossy Photo Paper (250) (Глянцевая фотобумага высшего сорта)
Premium Semigloss Photo Paper (250)	Premium Semigloss Photo Paper (250) (Полуглянцевая фотобумага высшего сорта)
Premium Semimatte Photo Paper (250)	Premium Semimatte Photo Paper (250) (Полуматовая фотобумага высшего сорта)
Premium Glossy Photo Paper	Premium Glossy Photo Paper (Улучшенная глянцевая фотобумага)
Premium Semigloss Photo Paper	Premium Semigloss Photo Paper (Улучшенная полуглянцевая фотобумага)

Premium Luster Photo Paper	Premium Luster Photo Paper (Улучшенная фотобумага высшего сорта)
Photo Paper Gloss 250	Photo Paper Gloss 250 (Глянцевая фотобумага)
Glossy Photo Paper	Glossy Photo Paper (Глянцевая фотобумага)
Photo Semigloss Paper	Photo Semigloss Paper (Полуглянцевая фотобумага)
Proofing Paper Semimatte	EPSON Proofing Paper Semimatte (Полуматовая водоотталкивающая бумага EPSON) (коммерческая)
Photo Quality Ink Jet Paper	Photo Quality Ink Jet Paper (Бумага для струйной печати фотографического качества)
Singleweight Matte Paper	Singleweight Matte Paper (Обычная матовая бумага)
Doubleweight Matte Paper	Doubleweight Matte Paper (Матовая бумага двойной плотности)
Enhanced Matte Paper	Enhanced Matte Paper (Улучшенная матовая бумага)
Archival Matte Paper	Archival Matte Paper (Архивная матовая бумага)
Watercolor Paper – Radiant White	Watercolor Paper – Radiant White (Акварельная белая бумага)
Textured Fine Art Paper	Textured Fine Art Paper (Текстурная бумага для репродукций)
Velvet Fine Art Paper	Velvet Fine Art Paper (Бархатная бумага для репродукций)
UltraSmooth Fine Art Paper	UltraSmooth Fine Art Paper (Сверхгладкая бумага для репродукций)
Canvas (Холст)	Canvas (Холст)
Enhanced Matte Poster Board	Enhanced Matte Posterboard (Улучшенная матовая бумага для плакатов)
Plain Paper (Простая бумага)	-
Plain Paper (Line drawing)	-
Singleweight Matte Paper (line drawing)	Singleweight Matte Paper (Обычная матовая бумага)

Tracing Paper (Калька)	-
Enhanced Synthetic Paper	Enhanced Synthetic Paper (Улучшенная синтетическая бумага)
Enhanced Adhesive Synthetic Paper	Enhanced Adhesive Synthetic Paper (Улучшенная самоклеющаяся синтетическая бумага)

## Color (Цветная печать)

### EPSON Stylus Pro 9400/7400

Настройте параметр Color (Цвет). Выберите Color/B&W Photo (Цветное/Ч/б фото) для печати цветных или черно-белых фотографий или Black (Черный) для печати в черновом качестве или черного текста.

#### Примечание:

*При печати на любом носителе, кроме кальки, рекомендуется выбирать значение Color/B&W Photo (Цветное/Ч/б фото), даже если нужно напечатать черное изображение.*

### EPSON Stylus Pro 9800/7800

Настройте параметр Color (Цвет). Выберите Color (Цветное) для печати цветных или черно-белых фотографий или Black (Черный) для печати в черновом качестве или черного текста. Для печати улучшенных черно-белых фотографий выберите Advanced B&W Photo (Улучшенное ч/б фото).

#### Примечание:

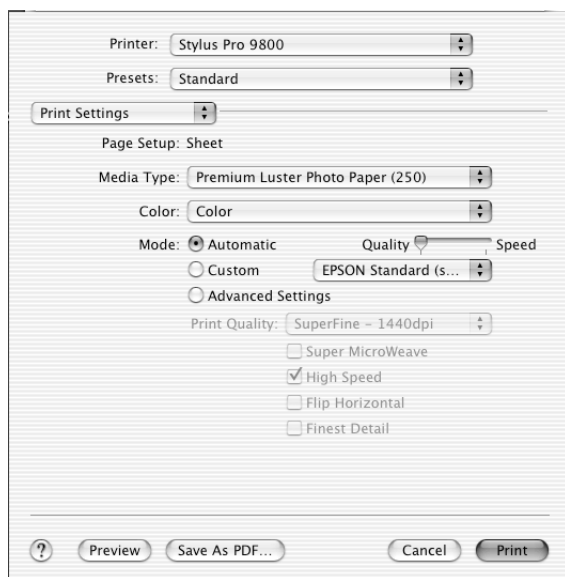
*При печати на любом носителе, кроме кальки, рекомендуется выбирать значение Color (Цветное), даже если нужно напечатать черное изображение.*

## Mode (Режим)

Вы можете выбрать режим Automatic (Автоматический), Custom (Пользовательский) или Advanced (Расширенный).

## Automatic (Автоматический)

Режим Automatic (Автоматический) — самый простой и удобный способ начать печать. Если выбрано значение Automatic (Автоматический), драйвер принтера позаботится обо всех остальных настройках согласно заданным значениям параметров Media Type (Тип носителя) и Color (Цвет).



### Ползунок Quality (Качество) и Speed (Скорость)

Ползунок Quality (Качество) или Speed (Скорость) отображается в группе Mode (Режим) в зависимости от значения параметра Media Type (Тип носителя), когда выбран цвет Color (Цветное) [или Color/V&W Photo (Цветное/Ч/б фото)] или Black (Черный) и режим Automatic (Автоматический). Сдвиньте ползунок в сторону Quality (Качество), если качество печати важнее скорости. Сдвиньте ползунок в сторону Speed (Скорость), если скорость печати важнее качества.

## Режим управления цветом

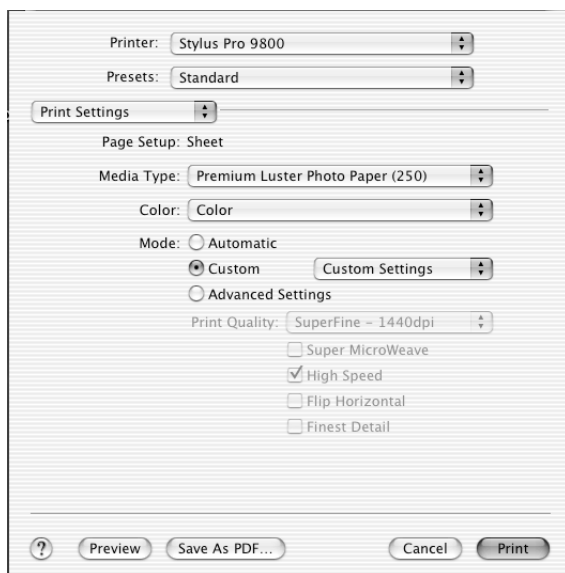
Если выбраны цвет Color (Цветное) [или Color/B&W Photo (Цветное/Ч/б фото)] и режим Automatic (Автоматический), в группе Mode (Режим) отображается список Color Control (Цветокоррекция).

Доступны следующие параметры.

<b>EPSON Vivid (Насыщенный EPSON)</b>	<p>Выберите это значение, чтобы получить насыщенные голубые и зеленые оттенки.</p> <p>Примечание: Поскольку некоторые значения воспроизводят голубые и зеленые оттенки, которые нельзя отобразить на мониторе, отпечатки могут отличаться от изображения на мониторе, если выбрана эта функция</p>
<b>Charts and Graphs (Диаграммы и графики)</b>	<p>Акцентирует цвета и осветляет полтона и яркие тона изображения. Используйте этот параметр для презентационной графики, например при печати диаграмм и графиков</p>
<b>EPSON Standard (sRGB) (EPSON Стандартные (sRGB))</b>	<p>Только для EPSON Stylus Pro 9800/7800: Увеличивает контрастность изображения. Используйте этот параметр для цветных фотографий</p>
<b>Adobe RGB</b>	<p>Только для EPSON Stylus Pro 9800/7800: Согласует цвета изображения с Adobe RGB</p>

## Custom (Пользовательский)

Режим Custom (Пользовательский) позволяет выполнять множество изменений одним щелчком мыши. В списке Custom Settings (Пользовательские настройки) содержатся подготовленные Epson наборы параметров.



Список Custom Settings (Пользовательские настройки) содержит следующие наборы готовых параметров:

### **Примечание:**

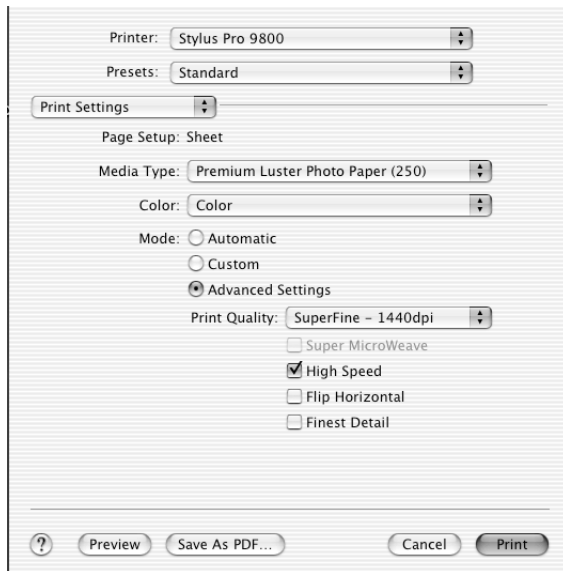
*Некоторые подготовленные параметры могут быть затемнены в зависимости от значения параметров Media Type (Тип носителя) и Color (Цвет).*

<b>Advanced Photo (Улучшенное фото) Advanced Photo 2880 dpi (Улучшенное фото 2880 dpi)</b>	Хорошо подходит для качественной печати сканированных фотографий и цифровых снимков. Помогает предотвратить появление артефактов (неверно расположенных чернильных точек), которые могут появиться из-за движения печатающей головки и бумаги
--	---

<b>ColorSync</b> (Синхронизация цветов)	Автоматически регулирует цвета отпечатка, чтобы они соответствовали цветам монитора
--	---

## Расширенные настройки

Расширенный режим позволяет полностью управлять условиями печати. Используйте эти параметры для эксперимента с новыми идеями печати либо для тонкой настройки параметров печати в соответствии с вашими потребностями. Задав нужные значения параметров, им можно присвоить имя и добавить в список Custom Settings (Пользовательские настройки).

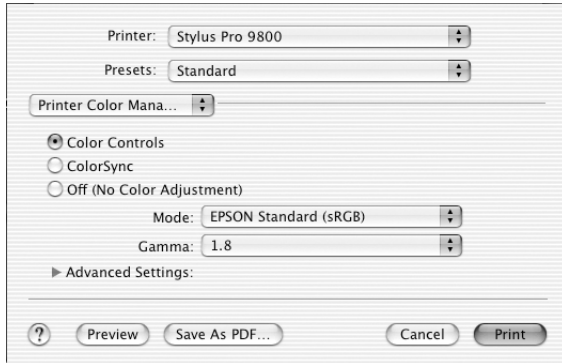


Print Quality (Качество печати)	Выберите нужное качество печати
Super MicroWeave (Улучшенное микропереплетение)	Обеспечивает большую детальность изображения, но замедляет печать

<p>High Speed (Высокая скорость)</p>	<p>Активирует двунаправленную печать, так что принтер печатает и справа налево, и слева направо. Двунаправленная печать увеличивает скорость, но ухудшает качество печати</p>
<p>Flip Horizontal (Повернуть по горизонтали)</p>	<p>Печатает зеркальное отображение изображения. Текст и графика переворачиваются</p>
<p>Finest Detail (Тончайшие детали)</p>	<p>В зависимости от выбранного значения параметра Print Quality (Качество печати), вы можете включить параметр Finest Detail (Тончайшие детали) для печати текста, графики и штриховых рисунков с очень четкими границами</p>
<p>Color Toning (Оттенки цвета)  (Только для EPSON Stylus Pro 9800/7800)</p>	<p>Список Color Toning (Оттенки цвета) отображается, если в качестве цвета задано Advanced B&amp;W Photo (Улучшенное ч/б фото).</p> <p>Neutral (Нейтральный): Задаёт стандартные настройки коррекции изображения, подходящие для большинства фотографий. Попробуйте этот режим в первую очередь.</p> <p>Cool (Холодный): Придает фотографиям холодные оттенки.</p> <p>Warm (Теплый): Придает фотографиям теплые оттенки.</p> <p>Sepia (Сепия): Печатает фотографии в стиле сепия.</p> <p>Fine Adjustment (Точная регулировка): Этот параметр отображается, если вы изменяете параметр Tone (Тон), настройте значение параметра при помощи ползунка или цветного круга или отметьте флажок Highlight Point Shift (Выделять смещение точек)</p>

## Printer Color Management (Управление цветом)

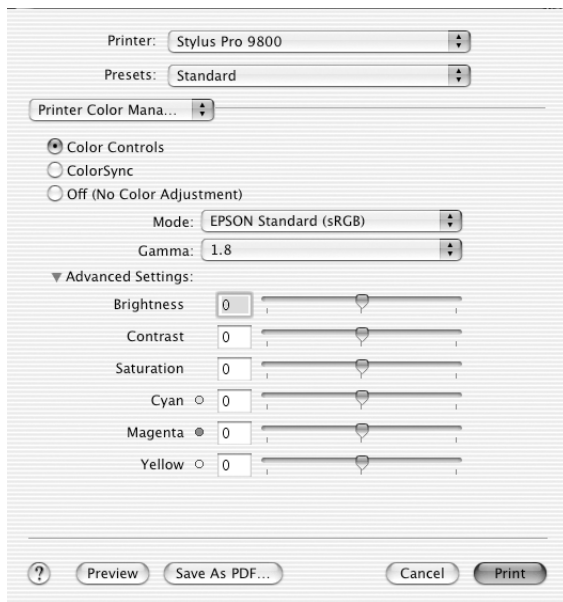
Этот параметр позволяет управлять методами сопоставления и корректировки цветов, имеющимися в драйвере принтера.



Используйте эти параметры для эксперимента с новыми идеями печати либо для тонкой настройки параметров печати по вашим потребностям. Задав нужные значения параметров, им можно присвоить имя и добавить в список Custom Settings (Пользовательские настройки) в диалоговом окне Print (Печать).

## Color Controls (Параметры управления цветом)

Выберите этот параметр, чтобы использовать методы сопоставления и корректировки цветов, имеющиеся в драйвере принтера. Щелкните треугольник рядом с параметром Advanced Settings (Расширенные настройки), чтобы узнать подробности.



## Mode (Режим)

EPSON Vivid (Насыщенный EPSON)	Выберите это значение, чтобы получить насыщенные голубые и зеленые оттенки.  Примечание: Поскольку некоторые значения воспроизводят голубые и зеленые оттенки, которые нельзя отобразить на мониторе, отпечатки могут отличаться от изображения на мониторе, если выбрана эта функция
Charts and Graphs (Диаграммы и графики)	Акцентирует цвета и осветляет полутона и яркие тона изображения. Используйте этот параметр для презентационной графики, например при печати диаграмм и графиков
EPSON Standard (sRGB) (EPSON Стандартные (sRGB))	Только для EPSON Stylus Pro 9800/7800: Увеличивает контрастность изображения. Используйте этот параметр для цветных фотографий
Adobe RGB	Только для EPSON Stylus Pro 9800/7800: Согласует цвета изображения с Adobe RGB

## Gamma (Гамма)

Управляет контрастностью изображения путем корректировки полутонов и тонов серого среднего уровня.

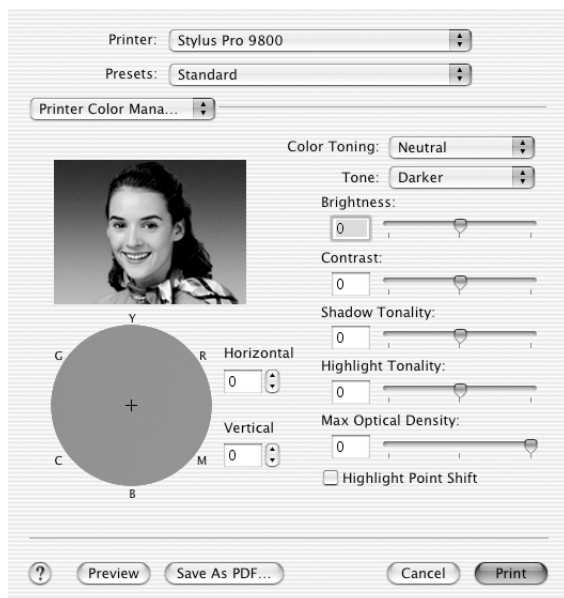
## Advanced Settings (Расширенные настройки)

Ползунки улучшения цвета регулируют указанные параметры в диапазоне  $\pm 25\%$ .

Переместите ползунок вправо или влево, чтобы отрегулировать значения этих параметров. Кроме того, можно вводить значение в диапазоне от  $-25\%$  до  $+25\%$  в текстовые поля рядом с ползунками.

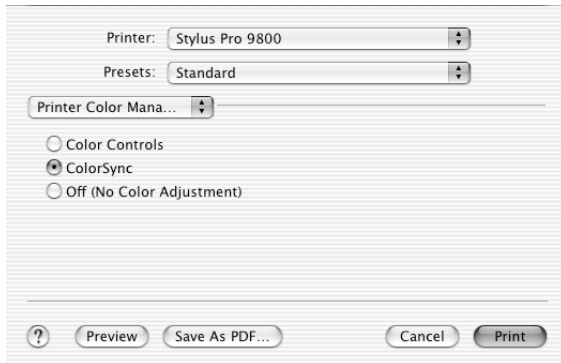
## Color Controls (Параметры управления цветом) (для Advanced B&W Photo (Улучшенное ч/б фото))

Если для параметра Color (Цвет) выбрано значение Advanced B&W Photo (Улучшенное ч/б фото), откроется следующее окно. Здесь можно настроить дополнительные параметры черно-белого режима. Подробности см. в интерактивной справке.



## ColorSync (Синхронизация цветов)

Автоматически регулирует цвета отпечатка, чтобы они соответствовали цветам монитора. Выберите этот параметр при печати сканированного изображения или компьютерной графики.

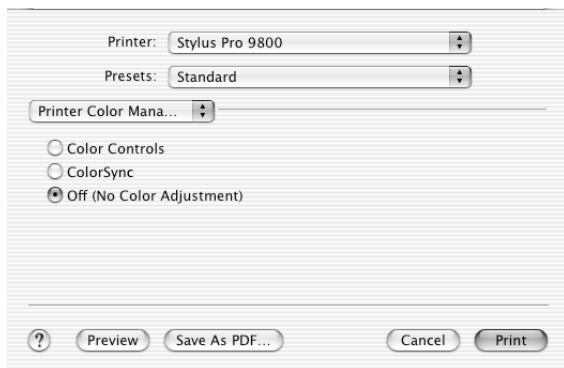


### **Примечание:**

*Помните, что свет в помещении, а также возраст, качество и настройки монитора могут влиять на качество согласования цветов.*

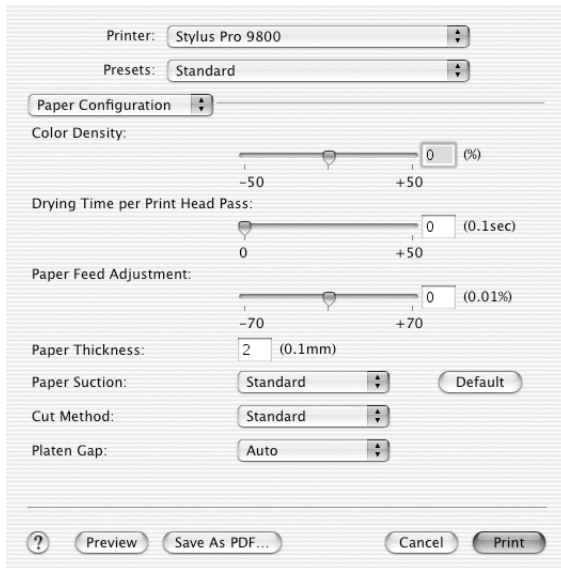
## **Off (No Color Adjustment) (Выключено (без коррекции цвета))**

Этот параметр обычно не рекомендуется использовать, поскольку он вообще не позволяет драйверу принтера улучшать или корректировать цвет. Используйте его только в случае создания нового цветового профиля, либо если другие параметры режима не дают удовлетворительных результатов.



## Paper Configuration (Настройка бумаги)

Следующие параметры в окне Paper Configuration (Настройка бумаги) позволяют подробно описать параметры конкретного типа бумаги. Если не используете специальные носители Epson, настройте эти параметры.



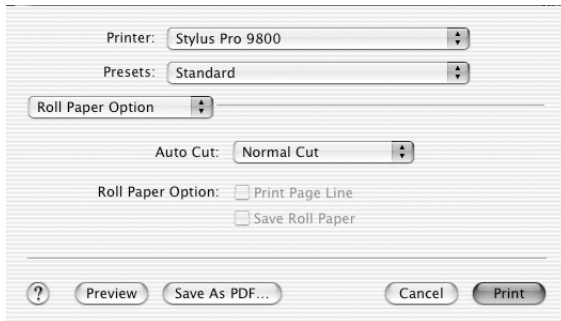
Режим	Описание
Color Density (Интенсивность цвета)	<p>Регулирует интенсивность цвета. Задайте значение в диапазоне от -50% до +50%. Сдвиньте ползунок мышью вправо (+), чтобы усилить цвета вашего отпечатка, или влево (-), чтобы отпечаток был более бледным. Также, можно ввести число (от -50 до +50) в поле рядом с ползунком.</p> <p>Применяйте эту функцию при печати на специальных носителях, не произведенных Epson.</p> <p>При печати на специальных носителях производства Epson установите ползунок в положение 0.</p> <p>Примечание: Настройка глубины цвета отпечатка может быть невозможна в зависимости от режима печати</p>

Режим	Описание
Drying Time per Print Head Pass (Время сушки после каждого прохода печатающей головки)	<p>Заставляет принтер ждать после каждого прохода печатающей головки.</p> <p>Задайте значение ползунком или введите в текстовом поле. Чтобы улучшить качество печати, увеличьте значение этого параметра.</p> <p>Время сушки после прохода печатающей головки можно установить в диапазоне 0–5 секунд с шагом 0,1 секунды.</p> <p>Примечание: При включении этой функции печать замедляется</p>
Paper Feed Adjustment (Регулировка подачи бумаги)	<p>Управляет подачей бумаги с шагом 0,01%. Если это значение слишком велико, на отпечатке могут появиться белые горизонтальные полосы. Если это значение слишком мало, на отпечатке могут появиться темные горизонтальные полосы</p>
Paper Thickness (Толщина бумаги)	<p>Это значение устанавливается автоматически согласно параметру Media Type (Тип носителя). При использовании носителей других производителей настройте значение этого параметра под конкретный носитель. Чтобы узнать толщину, посмотрите характеристики бумаги или распечатайте шаблон подбора толщины — "Thickness Pattern"</p>
Paper Suction (Втягивание бумаги)	<p>Ослабление всасывания воздуха на валике может предотвратить замятие или завивку тонкой или пропитанной бумаги и позволяет устранить вертикальные полосы. Соотношение между значением параметра и мощностью всасывания:</p> <p>Standard (Стандартно): 100%</p> <p>-1:84%</p> <p>-2:66%</p> <p>-3:50%</p> <p>-4:34%</p>
Cut Method (Метод обреза)	<p>Выбирает метод обреза, подходящий для бумаги данной толщины.</p> <p>Standard (Стандартно): обычная скорость и обычное давление обреза</p> <p>Thin Paper (Тонкая бумага): низкое давление обреза</p> <p>Thick Paper, Fast (Плотная бумага, быстро): высокая скорость и высокое давление обреза</p> <p>Thick Paper, Slow (Плотная бумага, медленно): малая скорость и высокое давление обреза</p>

Режим	Описание
Platen Gap (Зазор)	<p>Зазор — это расстояние между носителем, загруженным в принтер, и печатающей головкой. Регулируя значение этого параметра, можно добиться лучшего качества печати. Это значение устанавливается автоматически согласно заданному значению параметра Paper Thickness (Толщина бумаги).</p> <p>Примечание: Устанавливая значение зазора Narrow (Узкий), можно добиться лучшего качества печати, но убедитесь, что в этом случае бумага не будет измята и не будет касаться печатающей головки; иначе отпечаток или сама печатающая головка могут быть повреждены. В таком случае используйте значения Wider (Шире) или Widest (Самый широкий)</p>

## Roll Paper Option (Параметры рулонной бумаги)

Вы можете настраивать параметры Auto Cut (Автообрез), Print Page Line (Печатать границы листа) и Save Roll Paper (Экономить рулонную бумагу).



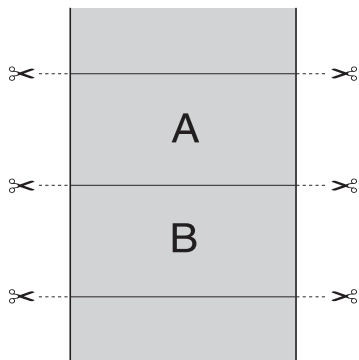
### Auto Cut (Автообрез)

Вы можете указать метод отреза.

### Single Cut (Одинарный обрез)

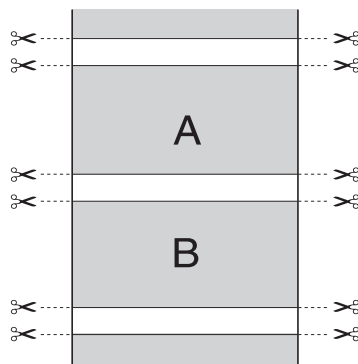
Выберите этот параметр, если хотите сэкономить бумагу.

При этом разрез проходит по границе между изображениями или страницами. Однако линия разреза может слегка смещаться.



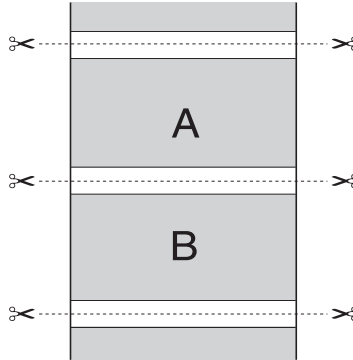
### *Double Cut (Двойной обрез)*

Выберите этот параметр, чтобы избежать небольшого зазора, который возникает при одинарном обрезе. Между изображениями остается отступ, и разрез происходит на расстоянии 1 мм от границы изображения.



## Normal Cut (Обычный обрез)

Выберите этот параметр, чтобы оставить отступы сверху и снизу изображения.



## Off (Выкл.)

Выберите этот параметр, чтобы обрезать отпечатки вручную. Чтобы отрезать отпечатки вручную, сделайте следующее.

### Примечание:

Когда вы печатаете на носителе Canvas (Холст), доступен только этот параметр.

1. Кнопкой Paper Source (Источник бумаги) ◀ выберите параметр Roll Auto Cut Off (Рулон без автообреза) □.
2. Нажмите на кнопку Enter (Ввод) ↵.
3. Принтер автоматически подаст бумагу до направляющей обреза, и затем перейдет в автономный режим. На ЖК-дисплее появится сообщение Pause (Пауза).
4. При необходимости отрегулируйте положение обреза кнопками Paper Feed (Подача бумаги) ▼ и ▲.
5. Отрежьте бумагу по направляющей с помощью ручного ножа.

6. Отрезав бумагу, нажмите на кнопку **Pause (Пауза)** **|||**.  
Принтер перейдет в интерактивный режим.

## **Print Page Line (Печатать границы листа)**

Этот параметр позволяет указать, нужно ли печатать линию страницы с правой стороны и по нижнему краю документа для последующей ручной обрезки.

Работа функции **Print Page Line (Печатать границы листа)** зависит от настройки параметра **Auto Cut (Автообрез)**. При необходимости проверьте значения следующих параметров.

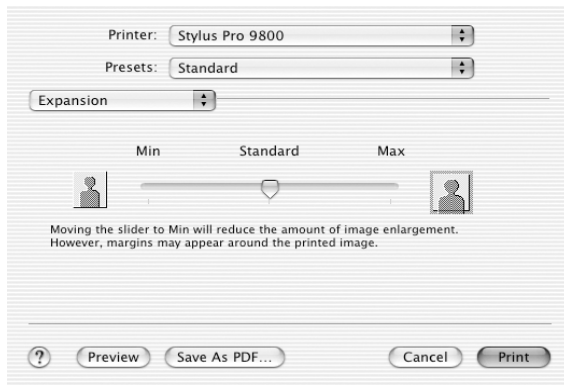
<b>Auto Cut (Автообрез)</b>	<b>Print Page Line (Печатать границы листа)</b>	<b>Printer's Operation (Работа принтера)</b>
Single Cut (Одинарный обрез) Double Cut (Двойной обрез) Normal Cut (Обычный обрез)	Выбрано	Печатает границу страницы только по правой стороне и автоматически обрезает бумагу после печати
Single Cut (Одинарный обрез) Double Cut (Двойной обрез) Normal Cut (Обычный обрез)	Не выбрано	Принтер не печатает линии, отделяющие страницу, и автоматически отрезает бумагу после выполнения задания печати
Off (Выкл.)	Выбрано	Принтер печатает линии, отделяющие страницу, справа и под данными, но не отрезает бумагу автоматически после выполнения задания печати
Off (Выкл.)	Не выбрано	Принтер не печатает линии, отделяющие страницу, и не отрезает автоматически бумагу после выполнения задания печати

## **Save Roll Paper (Экономить рулонную бумагу)**

Эта функция полезна, если вы хотите сэкономить рулонную бумагу, поскольку чистый участок бумаги последней страницы не подается через принтер.

## Expansion (За пределы листа)

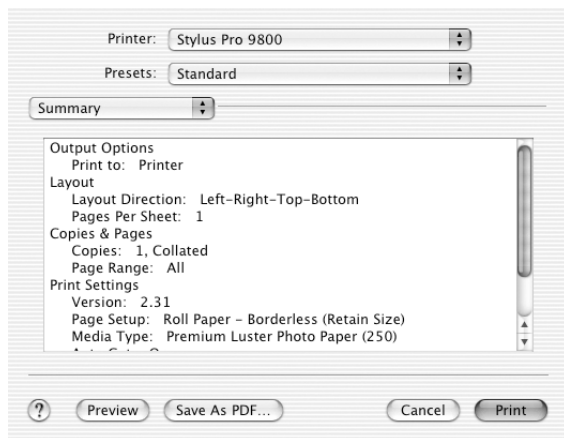
Вы можете печатать изображения без полей. Этот список отображается, если в качестве параметра Paper Size (Размер бумаги) в окне Page Setup (Параметры страницы) выбрано значение Roll Paper – Borderless (Auto Expand) (Рулон – Без полей (Автоувеличение)) или Sheet – Borderless (Auto Expand) (Лист – Без полей (Автоувеличение)).



<p><b>Amount of Enlargement (Степень увеличения)</b></p>	<p>С его помощью можно задавать часть изображения, выходящую за границу листа при печати без полей.</p> <p>Для большинства заданий печати рекомендуется выбирать значение Standard (Стандартно), чтобы убрать поля со всех сторон листа.</p> <p>В сыром помещении ширина бумаги может увеличиться из-за поглощения влаги. В этом случае выберите значение Max (Максимально), чтобы убрать поля вокруг изображения. Если выбрано значение Max (Максимально), центр изображения может сместиться примерно на 1 мм вправо.</p> <p>Перемещение ползунка к значению Min (Минимально) ослабляет увеличение, однако в результате на одной или нескольких сторонах листа могут появиться поля</p>
--	---

## Summary (Сводка)

Вы можете проверить текущие настройки в диалоговом окне Print (Печать).



### Примечание:

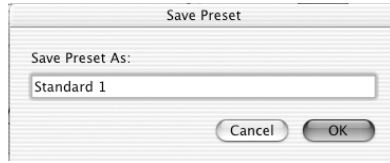
Параметр Summary (Сводка) — стандартная функция Mac OS X.

## Сохранение настроек в диалоговом окне Print (Печать)

Для сохранения настроек в диалоговом окне Print (Печать) сделайте следующее.

1. Выберите Save as (Сохранить как) в списке Presets (Предустановленные параметры).

2. Введите имя пользовательской настройки в поле Save Preset As (Сохранить настройки как).



3. Убедитесь, что введенное на шаге 2 имя появилось в списке Presets (Предустановленные параметры).

## **Использование сохраненных настроек в диалоговом окне *Print* (Печать)**

Чтобы использовать сохраненные настройки, выберите имя пользовательской настройки из списка Presets (Предустановленные параметры).

Если изменить значения параметров Media Type (Тип носителя) или Color (Цвет), когда в списке Saved Settings (Сохраненные параметры) выбрана пользовательская настройка, эти изменения ее не затронут. Чтобы вернуться к своей пользовательской настройке, просто снова выберите ее из списка.

## ***Preview* (Просмотр)**

Вы можете просмотреть документ перед его печатью.

### ***Примечание:***

*Preview* (Просмотр) — стандартная функция Mac OS X.

Для предварительного просмотра сделайте следующее.

1. Выполните настройки параметров драйвера принтера.

- Щелкните кнопку Preview (Просмотр) в диалоговом окне Print (Печать). Откроется диалоговое окно Preview (Просмотр) с документом.

---

## **Печать без полей**

Если в качестве параметра Paper Size (Размер бумаги) в диалоговом окне Page Setup (Параметры страницы) выбрано значение Sheet – Borderless (Auto Expand) (Лист – Без полей (Автоувеличение)), Sheet – Borderless (Retain Size) (Лист – Без полей (Сохранить размер)), Roll Paper – Borderless (Auto Expand) (Рулон – Без полей (Автоувеличение)), Roll Paper – Borderless (Retain Size) (Рулон – Без полей (Сохранить размер)) или Roll Paper – Borderless Banner (Рулон – Плакат без полей), Epson рекомендует следующие условия.

## Ширина бумаги:

- 10 дюймов, 254 мм
- 300 мм
- 13 дюймов, 329 мм (Super A3/B)
- 16 дюймов, 406,4 мм
- 17 дюймов, 431,8 мм
- 515 мм (B2)
- 594 мм (A1)
- 24 дюйма, 609,6 мм
- 728 мм (B1)\*
- 36 дюймов, 914,4 мм\*
- 44 дюйма, 1117,6 мм\*

\* только для использования с EPSON Stylus Pro 9800/9400.

### **Примечание:**

- Если в приложении настраивается ширина полей, перед печатью установите их равными нулю.
- При печати на форматных листах нулевой размер устанавливается только для правого и левого полей. Сверху всегда делается отступ на 3 мм, а снизу — на 14 мм. Изображение на обратной стороне бумаги может смазаться.
- При печати чернила могут попадать на вал принтера. В этом случае сотрите чернила салфеткой.
- Печать в этом режиме занимает больше времени, чем обычно.

- ❑ При печати на рулонной бумаге *Premium Glossy Photo Paper (250)* (Глянцевая фотобумага высшего сорта) или *Premium Semigloss Photo Paper (250)* (Полуглянцевая фотобумага высшего сорта) верхнее поле всегда равно 20 мм.
- ❑ Изображение на следующих носителях может смазаться в верхней области при выборе значения **Single Cut** (Одинарный обрез) или **Double Cut** (Двойной обрез) для параметра **Auto Cut** (Автообрез): *Doubleweight Matte Paper, Singleweight Matte Paper, Enhanced Matte Paper, Textured Fine Art Paper, UltraSmooth Fine Art Paper*.
- ❑ В зависимости от носителя верхнее или нижнее поля могут быть смазаны.

Чтобы напечатать документ без полей, сделайте следующее.

**Примечание:**

Значение параметра *Format for* (Формат) в диалоговом окне *Page Setup* (Параметры страницы) всегда должно совпадать со значением параметра *Printer* (Принтер) в диалоговом окне *Print* (Печать), иначе данные могут быть напечатаны неправильно.

1. В качестве параметра **Paper Size** (Размер бумаги) в диалоговом окне *Page Setup* (Параметры страницы) выберите значение **Sheet – Borderless (Auto Expand)** (Лист – Без полей (Автоувеличение)), **Sheet – Borderless (Retain Size)** (Лист – Без полей (Сохранить размер)), **Roll Paper – Borderless (Auto Expand)** (Рулон – Без полей (Автоувеличение)), **Roll Paper – Borderless (Retain Size)** (Рулон – Без полей (Сохранить размер)) или **Roll Paper – Borderless Banner** (Рулон – Плакат без полей).
2. Настройте параметр **Auto Cut** (Автообрез). См. раздел “**Auto Cut** (Автообрез)” на стр. 199.
3. Щелкните **ОК**.
4. Начните печать из вашего приложения.

---

## Отмена печати

Для отмены печати сделайте следующее.

1. Откройте Print Center (в Mac OS X 10.2.x) или Printer Setup Utility (в Mac OS X 10.3.x).
2. Выключите принтер.
3. В списке Document Name (Имя документа) выберите документ, который печатается в данный момент, затем щелкните кнопку Delete (Удалить).

---

## Диалоговое окно *Printer Utility* (Утилиты принтера)

### Открытие окна *EPSON Printer Utility* (Утилиты принтера *EPSON*)

Чтобы открыть окно EPSON Printer Utility (Утилиты принтера EPSON), сделайте следующее.

1. Дважды щелкните Macintosh HD (значение по умолчанию).
2. Дважды щелкните папку Applications.
3. Дважды щелкните значок EPSON Printer Utility.

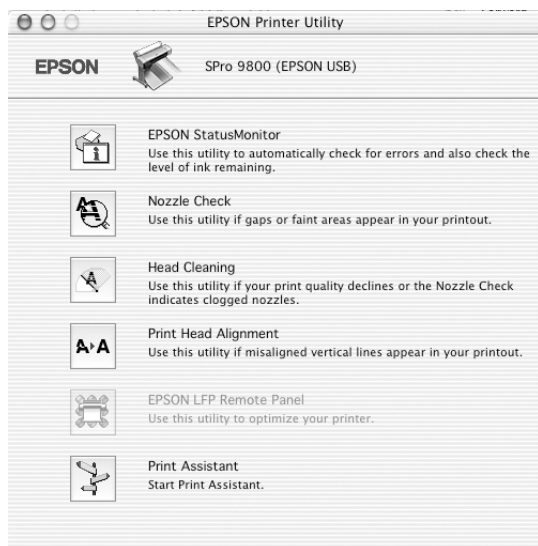
Пользователи Mac OS X 10.2 или более поздней версии могут открыть диалоговое окно EPSON Printer Utility (Утилиты принтера EPSON) следующим образом.

1. Дважды щелкните Macintosh HD (значение по умолчанию).
2. Дважды щелкните папку Applications.

3. Дважды щелкните папку *Utilities*.
4. Дважды щелкните значок *Print Center* (в Mac OS X 10.2.x) или *Printer Setup Utility* (в Mac OS X 10.3.x).
5. Выберите нужный принтер.
6. В диалоговом окне *Printer List* (Список принтеров) щелкните кнопку *Configure* (Настроить) (в Mac OS X 10.2.x) или кнопку *Utility* (Утилиты) (в Mac OS X 10.3.x).

## Утилиты принтера

Утилиты принтера EPSON позволяют проверять текущее состояние принтера и выполнять задачи по его обслуживанию с компьютера. Вы также можете открыть *Руководство пользователя* (раздел со сведениями о бумаге) или открыть Web-сайт технической поддержки, щелкнув кнопку *Print Assistant* (Помощник печати).



**Примечание:**

- ❑ Не используйте утилиты *Nozzle Check* (Проверка дюз), *Head Cleaning* (Прочистка печатающей головки) или *Print Head Alignment* (Калибровка печатающей головки), если принтер подключен к компьютеру по сети.
- ❑ Не используйте утилиты *Nozzle Check* (Проверка дюз), *Head Cleaning* (Прочистка печатающей головки) или *Print Head Alignment* (Калибровка печатающей головки) во время печати, чтобы не испортить отпечаток.

**Утилита EPSON StatusMonitor**

Эта утилита выдает сведения о состоянии принтера, например количество оставшихся чернил.

**Утилита Nozzle Check (Проверка дюз)**

Проверяет, не засорились ли дюзы печатающей головки. Проверьте дюзы, если заметите ухудшение качества печати, а также после их прочистки, чтобы убедиться, что дюзы печатающей головки очистились. См. раздел “Проверка дюз печатающей головки” на стр. 213.

Если щелкнуть **Auto (АВТО)** в диалоговом окне **Nozzle Check (Проверка дюз)** или включить автоматическую прочистку — **AUTO CLEANING** — на панели управления принтера, утилита не только проверит засорившиеся дюзы, но и автоматически их прочистит.

### ***Head Cleaning (Прочистка печатающей головки)***

Эта утилита прочищает печатающую головку. Прочистка печатающей головки может потребоваться, если вы заметите ухудшение качества печати. Используйте данную утилиту для прочистки головки. См. раздел “Прочистка печатающей головки” на стр. 215.

### ***Утилита Print Head Alignment (Калибровка печатающей головки)***

Эту утилиту можно использовать для улучшения качества печати. Калибровка печатающей головки может потребоваться, если в отпечатке присутствуют неровные вертикальные линии либо белые или черные полосы. Используйте эту утилиту для калибровки печатающей головки. См. раздел “Калибровка печатающей головки” на стр. 216.

### ***Утилита EPSON LFP Remote Panel (Удаленная панель EPSON LFP)***

Позволяет оптимизировать работу принтера. См. раздел “Запуск утилиты EPSON LFP Remote Panel (Удаленная панель EPSON LFP)” на стр. 217.

### ***Утилита Print Assistant (Помощник печати)***

Вы также можете открыть *Руководство пользователя*, получить сведения о носителях и открыть Web-сайт технической поддержки, щелкнув кнопку **Print Assistant (Помощник печати)**. См. раздел “Использование функции Print Assistant (Помощник печати)” на стр. 217.

## Проверка дюз печатающей головки

Если получившийся отпечаток слишком бледный или на нем отсутствуют некоторые точки, можно попробовать выявить проблему, проверив дюзы печатающей головки утилитой Nozzle Check (Проверка дюз).

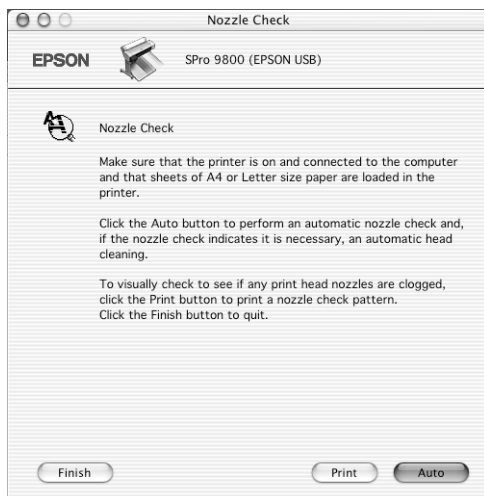
Для проверки дюз сделайте следующее.

**Примечание:**

*Не запускайте утилиту Nozzle Check (Проверка дюз) во время печати, чтобы не испортить отпечаток.*

1. Убедитесь, что в принтер загружена бумага.
2. Щелкните Nozzle Check (Проверка дюз).

- Щелкните **Print (Печать)**, если хотите визуально проверить, не засорились ли некоторые дюзы, на тот случай, если вы используете специальный носитель, не произведенный Epson, или если ширина используемой бумаги меньше 210 мм. Щелкните **Auto (АВТО)**, если хотите провести автоматическую проверку дюз и, если это потребуется, автоматическую прочистку головки.



**Примечание:**

Если с панели управления принтера включен режим автоматической прочистки — AUTO CLEANING, даже после команды **Print (Печать)**, утилита **Nozzle Check (Проверка дюз)** не только проверяет засорившиеся дюзы, но и автоматически прочищает печатающую головку. При использовании специальных носителей, не произведенных Epson, или если ширина бумаги меньше 210 мм, отключите режим **AUTO CLEANING** с панели управления принтера.

- Для распечатки шаблонов проверки дюз следуйте инструкциям на экране.

5. Если появились пропущенные точки, прочистите дюзы печатающей головки как описано в разделе “Прочистка печатающей головки” на стр. 215.

## Прочистка печатающей головки

Если получившееся при копировании изображение слишком бледное или на нем отсутствуют некоторые точки, решением проблемы может стать прочистка печатающей головки, которая гарантирует правильную подачу чернил.

Чтобы запустить утилиту Head Cleaning (Прочистка печатающей головки), сделайте следующее.

### Примечание:

- ❑ *Не запускайте утилиту Head Cleaning (Прочистка печатающей головки) во время печати, чтобы не испортить отпечаток.*
  - ❑ *Для экономии чернил сначала запустите утилиту Nozzle Check (Проверка дюз), чтобы убедиться, что печатающая головка действительно нуждается в чистке. При прочистке расходуется некоторое количество чернил.*
  - ❑ *Печатающую головку нельзя прочищать, если горит или мигает индикатор отсутствия чернил. В таком случае необходимо сначала заменить картридж. См. раздел “Замена чернильных картриджей” на стр. 306.*
1. Убедитесь, что принтер включен и не горит индикатор отсутствия чернил.
  2. Щелкните Head Cleaning (Прочистка печатающей головки).
  3. Выполняйте инструкции, отображаемые на экране.

- Щелкните **Print Nozzle Check Pattern** (Печать шаблона проверки дюз) в диалоговом окне **Head Cleaning** (Прочистка печатающей головки), чтобы убедиться, что головка очистилась, и при необходимости повторно запустить цикл очистки.

Если после очистки остаются посторонние точки, попробуйте сделать следующее.

- ❑ Выберите на панели управления принтера пункт для усиленной очистки — **POWER CLEANING**. См. раздел “**POWER CLEANING**” на стр. 243.
- ❑ Повторите эту процедуру четыре-пять раз, выключите принтер и оставьте в покое на ночь; затем попробуйте повторить прочистку печатающей головки.
- ❑ При необходимости замените старые или поврежденные чернильные картриджи.

Если после этих мероприятий качество печати не улучшилось, обратитесь к вашему дилеру. См. раздел “Обращение в службу поддержки” на стр. 376.

## **Калибровка печатающей головки**

Если при печати появились неровные линии либо черные или белые полосы, можно попробовать решить эти проблемы с помощью утилиты **Print Head Alignment** (Калибровка печатающей головки).

Чтобы запустить утилиту **Print Head Alignment** (Калибровка печатающей головки), сделайте следующее.

- Убедитесь, что в принтер загружена бумага.
- Щелкните **Print Head Alignment** (Калибровка печатающей головки).
- Выполняйте инструкции, отображаемые на экране.

## **Запуск утилиты EPSON LFP Remote Panel (Удаленная панель EPSON LFP)**

С помощью этой утилиты можно оптимизировать работу принтера. Чтобы запустить утилиту EPSON LFP Remote Panel (Удаленная панель EPSON LFP), сделайте следующее.

1. Убедитесь, что принтер включен.
2. Щелкните EPSON LFP Remote Panel (Удаленная панель EPSON LFP).
3. Подробности см. в интерактивной справке.

## **Использование функции Print Assistant (Помощник печати)**

Щелкнув кнопку Print Assistant (Помощник печати), можно получить доступ к следующей информации:

- Справочное руководство (страница "Устранение неполадок")
- Сведения о типах бумаги, которая лучше всего подходит для печати
- Web-сайт технической поддержки

---

## **Получение информации из интерактивного Справочного руководства**

В ПО принтера предусмотрено исчерпывающее интерактивное Справочное руководство, содержащее инструкции по печати, настройке параметров драйвера принтера и использованию утилит принтера.

Чтобы открыть интерактивную справку, сделайте следующее.

1. Щелкните Print (Печать) в меню File (Файл) приложения.
2. Щелкните Print Settings (Параметры печати) или Printer Color Management (Управление цветом).
3. Щелкните кнопку Help (Справка).

---

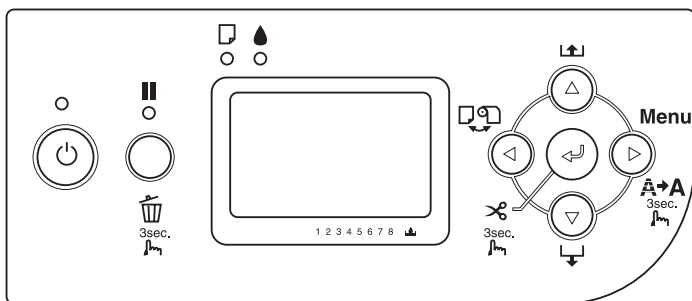
## Удаление ПО принтера

Для удаления драйвера принтера сделайте следующее.

1. Включите компьютер и вставьте компакт-диск с программным обеспечением принтера в привод CD-ROM. Содержимое компакт-диска с ПО принтера EPSON раскроется автоматически.
2. Откройте папку Mac OS X Software.
3. Дважды щелкните папку Printer Driver.
4. Дважды щелкните значок SPro9800\_xxx, SPro9400\_xxx, SPro7800\_xxx или SPro7400\_xxx.
5. Если откроется диалоговое окно Authenticate (Проверка подлинности), введите пароль для принтера и щелкните ОК.
6. Щелкните Continue (Продолжить).
7. В списке в левом верхнем углу выберите Uninstall (Удалить) и щелкните кнопку Uninstall (Удалить) в правом нижнем углу.



## Кнопки, индикаторы, сообщения и значки


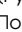


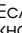

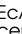
На панели управления расположены семь кнопок, четыре индикатора и ЖК-дисплей.



## Кнопки

В этом разделе описаны функции кнопок панели управления.






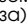
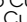
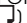

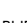


Кнопка		Описание
1	Кнопка Power (Питание) 	Включает и выключает питание принтера
2	Кнопка Pause (Пауза) 	<p>Временно останавливает печать. Возобновляет печать, если принтер находится в режиме паузы.</p> <p>Если нажать на эту кнопку в режиме Menu, принтер вернется в состояние готовности (READY).</p> <p>Если нажать и удерживать кнопку в течение трех секунд, данные, хранящиеся в памяти принтера, будут стерты</p>

3	Кнопка Menu (Меню) ►	<p>Если нажать на эту кнопку в режиме готовности (READY), принтер перейдет в режим Menu (Меню). Нажав на эту кнопку в режиме Menu (Меню), вы сможете выбрать нужное меню.</p> <p>Если нажать на эту кнопку во время печати, вы перейдете в меню PRINTER STATUS.</p> <p>Если нажать и удерживать эту кнопку в течение трех секунд, начинается прочистка печатающей головки</p>
4	Кнопка PaperSource (Источник бумаги) ◀	<p>Позволяет выбрать источник бумаги — Roll Auto Cut On (Рулон с автообрезом)  / Roll Auto Cut Off (Рулон без автообреза)  / Sheet (Лист) </p> <p>Позволяет вернуться из режима Menu к предыдущему уровню меню.</p> <p>Если нажать и удерживать эту кнопку в течение трех секунд, принтер переходит в режим замены ножа для бумаги</p>
5	Кнопка Paper Feed (Подача бумаги) ▼	<p>Подает бумагу в прямом направлении.</p> <p>Позволяет изменить параметры в прямом порядке во время выбора нужного параметра в режиме Menu.</p>
6	Кнопка Paper Feed (Подача бумаги) ▲	<p>Отматывает назад бумагу на ту длину, на которую она была подана кнопкой Paper Feed (Подача бумаги) ▼.</p> <p>Примечание: бумагу, поданную вручную, нельзя отмотать обратно этой кнопкой.</p> <p>Позволяет изменить параметры в обратном порядке при выборе нужного параметра в режиме Menu (Меню)</p>
7	Кнопка Enter (Ввод) 	<p>Выполняет пункт, если он предназначен только для выполнения.</p> <p>Если в режиме Sheet  нажать и удерживать эту кнопку в течение трех секунд, принтер выбросит форматный лист.</p> <p>Если нажать и удерживать эту кнопку в течение трех секунд в режиме Roll Auto Cut On (Рулон с автообрезом) , принтер автоматически обрежет бумагу.</p> <p>Если нажать и удерживать эту кнопку в течение трех секунд в режиме Roll Auto Cut Off (Рулон без автообреза) , принтер подает бумагу вперед. Затем бумага обрезается с помощью ручного ножа для бумаги.</p> <p>Если нажать и удерживать эту кнопку в течение трех секунд в режиме просушки бумаги, сушка прекращается, и бумага выбрасывается</p>

## Индикаторы




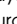

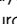
В этом разделе описаны функции индикаторов панели управления.

Индикаторы позволяют узнать состояние принтера и тип ошибки, которая возникла.

Индикатор		Описание
1	Индикатор Power (Питание) (зеленый)	<p>Горит: Принтер включен.</p> <p>Мигает: Принтер принимает данные или выключается.</p> <p>Не горит: Принтер выключен</p>
2	Индикатор паузы (желтый) 	<p>Горит: Принтер находится в режиме паузы.</p> <p>Не горит: Принтер готов к печати</p>
3	Индикатор проверки бумаги (красный)  	<p>Горит: Нет бумаги в слоте для ручной подачи бумаги, если выбран источник бумаги Sheet (Лист) . Закончилась рулонная бумага, если выбран режим Roll Auto Cut On (Рулон с автообрезом)  или Roll Auto Cut Off (Рулон без автообреза) . Выбранный источник бумаги (Roll Auto Cut On (Рулон с автообрезом)  / Roll Auto Cut Off (Рулон без автообреза)  / Sheet (Лист)  не соответствует источнику бумаги в драйвере принтера. Рычаг бумаги в свободном положении. Загруженная бумага слишком плотная для прочистки печатающей головки.</p> <p>Мигает: Paper is jammed (Бумага застряла). Бумага скоро закончится. Бумага отрезана неправильно после выполнения задания печати, если выбран источник бумаги Roll Auto Cut On (Рулон с автообрезом) . Бумага загружена неровно. Бумага не обнаружена. Форматный лист выброшен неправильно</p>
4	Индикатор проверки чернил (красный)  	<p>Горит: Установленный чернильный картридж пуст. Установленный чернильный картридж нельзя использовать с этим принтером. Контейнер для отработанных чернил заполнен.</p> <p>Мигает: В установленном чернильном картридже заканчиваются чернила. Контейнер для отработанных чернил почти заполнен</p>

## Комбинации кнопок

В этом разделе описаны функции комбинаций кнопок, когда несколько кнопок нажимают одновременно.

Кнопки	Функция
1. Кнопка Power (Питание)  2. Кнопка Pause (Пауза) 	Если включить принтер, удерживая нажатой кнопку Pause (Пауза), принтер переходит в режим Maintenance (Сервис)
1. Кнопка Pause (Пауза)  2. Кнопка Paper Source (Источник бумаги) 	Комбинация кнопок Pause (Пауза)  и Paper Source (Источник бумаги)  включает и выключает режим Roll Paper Counter (Счетчик рулонной бумаги). Примечание: Чтобы использовать эту комбинацию кнопок, должны быть включены параметры REMAINING PPR SETUP в режиме Maintenance (Сервис) и ROLL PAPER COUNTER (Счетчик рулонной бумаги) в режиме Menu (Меню)

## Сообщения

В этом разделе описаны значения сообщений, которые отображаются на ЖК-дисплее.

Сообщения бывают двух видов: о состоянии и об ошибках. Сообщения об ошибках описаны в разделе “Произошла ошибка” на стр. 342.




Сообщение	Описание
READY	Принтер готов к печати
PRINTING	Принтер обрабатывает данные
INK DRYING	Принтер сушит чернила
PAUSE	Печать приостановлена
Логотип EPSON и индикатор хода выполнения	Принтер готовится к печати

CUTTING PAPER PLEASE WAIT	Принтер отрезает бумагу
PLEASE WAIT	Подождите, пока не появится сообщение READY
CLEANING PLEASE WAIT	Принтер прочищает чернильные каналы
PRESS PAUSE BUTTON	Нажмите на кнопку Pause (Пауза)
CHARGING INK	Принтер заправляет систему доставки чернил
RESETTING PLEASE WAIT	Принтер сбрасывает текущие настройки. Подождите немного
UPDATING FIRMWARE	Принтер обновляет ПЗУ
FIRMWARE UPDATE COMPLETE	Принтер завершил обновление ПЗУ
POWER OFF PLEASE WAIT	Принтер выключается


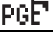
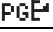

## Значки

В этом разделе описаны значения значков, которые отображаются на ЖК-дисплее.

## Значок источника бумаги


Значки	Описание
	Roll Auto Cut On (Рулон с автообрезом)
	Roll Auto Cut Off (Рулон без автообреза)
	Sheet (Лист)

## Значок зазора

Значки	Описание
	Самый широкий
	Шире
	Широкоэкранный
	Узкий


## Значок поля рулонной бумаги

Отображает ширину поля в режиме рулонной бумаги.

Значки	Описание
	Отображает верхнее и нижнее поля рулонной бумаги. Этот значок не отображается в режиме Default (Стандартно). 15mm (15 мм): Ширина верхнего и нижнего полей — 15 мм, правого и левого — 3 мм. 35/15mm (35/15мм): Верхнее поле — 35 мм, нижнее поле — 15 мм, правое и левое поля — 3 мм. 3mm (15 мм): Ширина всех полей — 3 мм. 15mm (15 мм): Ширина всех полей — 15 мм









### Значок счетчика рулонной бумаги

Отображается, если включены параметры REMAINING PPR SETUP в режиме Maintenance (Сервис) и ROLL PAPER COUNTER (Счетчик рулонной бумаги) в режиме Menu (Меню).

Значки	Описание
	Режим счетчика рулонной бумаги включен





### Значок уровня чернил





Отображает объем оставшихся чернил.

Значки	Описание
	100 - 81%
	80 - 61%
	60 - 41%
	40 - 21%
	20% от максимального
	Чернила заканчиваются
	Чернила закончились
	Ошибка чернильного картриджа или он отсутствует


### Значок контейнера для отработанных чернил

Отображает свободный объем контейнера для отработанных чернил. Для принтера EPSON Stylus Pro 7800/7400 отображается один значок, для EPSON Stylus Pro 9800/9400 — два.

Значки	Описание
	100 - 81%
	80 - 61%
	60 - 41%
	40 - 21%

	20% от максимального
	Контейнер для отработанных чернил почти заполнен
	Контейнер для отработанных чернил заполнен
	Ошибка контейнера или он отсутствует

## Значок втягивания бумаги

Значки	Описание
	Сильное (168%)
	Нормальное (60%)
	Слабое (0%)

---

## Параметры меню

### Когда использовать режим Меню (Меню)

Режим Меню (Меню) позволяет настраивать основные и дополнительные параметры принтера, так же, как это делается с помощью драйвера или программного обеспечения, но прямо с панели управления.

#### **Примечание:**

- Приложения могут направлять принтеру команды, отменяющие настройки режима Меню. Если вы получили неожиданный результат, проверьте настройки приложения.
- Чтобы узнать текущие настройки Меню, напечатайте страницу проверки состояния.

## Пункты меню

Меню	Пункт	Параметр
"PRINTER SETUP" на стр. 233	"ROLL PAPER COUNTER" на стр. 233	ROLL PAPER LENGTH
		ROLL LENGTH ALERT
	"PLATEN GAP" на стр. 233	NARROW, STANDARD, WIDE, WIDER, WIDEST
	"PAGE LINE" на стр. 233	ON, OFF
	"INTERFACE" на стр. 234	AUTO, USB, IEEE1394, OPTIONAL I/F CARD
	"CODE PAGE" на стр. 234	PC437, PC850
	"ROLL PAPER MARGIN" на стр. 235	DEFAULT, TOP/BOTTOM 15 mm, TOP 35/BOTTOM 15 mm, 3 mm, 15 mm,
	"PAPER SIZE CHECK" на стр. 236	ON, OFF
	"PAPER SKEW CHECK" на стр. 236	ON, OFF
	"TIME OUT" на стр. 236	OFF, 30sec, 60sec, 180sec, 300sec
	"CUTTER ADJUSTMENT" на стр. 237	EXECUTE
	"REFRESH MARGIN" на стр. 237	ON, OFF
	"AUTO NOZZLE CHECK" на стр. 237	OFF (Выкл.), ON (Вкл.)
	"AUTO CLEANING" на стр. 237	ON, OFF
	"QUIET CUT" на стр. 237	OFF (Выкл.), ON (Вкл.)
"INITIALIZE SETTINGS" на стр. 238	EXECUTE	

"TEST PRINT" на стр. 238	"NOZZLE CHECK" на стр. 238	PRINT
	"STATUS SHEET" на стр. 238	PRINT
	"JOB INFORMATION" на стр. 238	PRINT
	"CUSTOM PAPER" на стр. 238	PRINT
"PRINTER STATUS" на стр. 239	"VERSION" на стр. 239	SNOxxxx. ICBS SNOxxxx. ICBS
	"PRINTABLE PAGES" на стр. 239 (EPSON Stylus Pro 9800/7800)	LIGHT LIGHT BLACK xxxxxx PAGES
		LIGHT MAGENTA xxxxxx PAGES
		LIGHT CYAN xxxxxx PAGES
		LIGHT BLACK xxxxxx PAGES
		MATTE BLACK/PHOTO BLACK xxxxxx PAGES
		CYAN xxxxxx PAGES
		MAGENTA xxxxxx PAGES
	YELLOW xxxxxx PAGES	
	"PRINTABLE PAGES" на стр. 239 (EPSON Stylus Pro 9400/7400)	MATTE BLACK xxxxxx PAGES
		MATTE BLACK 2 xxxxxx PAGES
		MAGENTA xxxxxx PAGES
		MAGENTA 2 xxxxxx PAGES
		CYAN xxxxxx PAGES
CYAN 2 xxxxxx PAGES		
YELLOW xxxxxx PAGES		
YELLOW 2 xxxxxx PAGES		

	<p>"INK LEVEL" на стр. 239 (EPSON Stylus Pro 9800/7800)</p>	<p>LIGHT LIGHT BLACK E*****F, E*****F, E***F, E**F, E*F, nn%, 0%</p>
		<p>LIGHT MAGENTA E*****F, E*****F, E***F, E**F, E*F, nn%, 0%</p>
		<p>LIGHT CYAN E*****F, E*****F, E***F, E**F, E*F, nn%, 0%</p>
		<p>LIGHT BLACK E*****F, E*****F, E***F, E**F, E*F, nn%, 0%</p>
		<p>MATTE BLACK/PHOTO BLACK E*****F, E*****F, E*****F, E**F, E*F, nn%, 0%</p>
		<p>CYAN E*****F, E*****F, E*****F, E**F, E*F, nn%, 0%</p>
		<p>MAGENTA E*****F, E*****F, E*****F, E**F, E*F, nn%, 0%</p>
		<p>YELLOW E*****F, E*****F, E*****F, E**F, E*F, nn%, 0%</p>
	<p>"INK LEVEL" на стр. 239 (EPSON Stylus Pro 9400/7400)</p>	<p>MATTE BLACK E*****F, E*****F, E***F, E**F, E*F, nn%, 0%</p>
		<p>MATTE BLACK 2 E*****F, E*****F, E***F, E**F, E*F, nn%, 0%</p>
		<p>MAGENTA E*****F, E*****F, E*****F, E**F, E*F, nn%, 0%</p>
		<p>MAGENTA 2 E*****F, E*****F, E***F, E**F, E*F, nn%, 0%</p>
		<p>CYAN E*****F, E*****F, E*****F, E**F, E*F, nn%, 0%</p>
		<p>CYAN 2 E*****F, E*****F, E*****F, E**F, E*F, nn%, 0%</p>
		<p>YELLOW E*****F, E*****F, E*****F, E**F, E*F, nn%, 0%</p>
<p>YELLOW 2 E*****F, E*****F, E*****F, E**F, E*F, nn%, 0%</p>		
<p>"MAINTENANCE TANK" на стр. 239</p>	<p>E*****F, E*****F, E*****F, E**F, E*F, nn%, 0%</p>	

	"USAGE COUNT" на стр. 240	INK xxxxx.xml
		PAPER xxxxx.xcm
	"CLEAR USAGE COUNT" на стр. 240	INK EXECUTE
		PAPER EXECUTE
	"JOB HISTORY" на стр. 240	No. 0-No. 9
	"CLEAR JOB HISTORY" на стр. 240	EXECUTE
	"TOTAL PRINTS" на стр. 240	xxxxxx PAGES
	"SERVICE LIFE" на стр. 241	CUTTER E*****F, E*****F, E*****F, E**F, E*F, nn%, 0%
		CR MOTOR E*****F, E*****F, E*****F, E**F, E*F, nn%, 0%
		PF MOTOR E*****F, E*****F, E*****F, E**F, E*F, nn%, 0%
		PRESSURE MOTOR E*****F, E*****F, E*****F, E**F, E*F, nn%, 0%
		HEAD UNIT E*****F, E*****F, E*****F, E**F, E*F, nn%, 0%
		CLEANING UNIT E*****F, E*****F, E*****F, E**F, E*F, nn%, 0%

"CUSTOM PAPER" на стр. 241	"PAPER NUMBER" на стр. 241	STANDARD, 1-10
	"PLATEN GAP" на стр. 242	NARROW, STANDARD, WIDE, WIDER
	"THICKNESS PATTERN" на стр. 242	PRINT
	"THICKNESS NUMBER" на стр. 242	1 - 15
	"CUT METHOD" на стр. 242	STANDARD, THIN PAPER, THICK PAPER, FAST, THICK PAPER, SLOW
	"PAPER FEED ADJUST" на стр. 242	-0.70% - 0.70%
	"DRYING TIME" на стр. 242	0.0 sec- 10.0 sec
	"PAPER SUCTION" на стр. 243	STANDARD, -1, -2, -3, -4
	"M/W ADJUSTMENT" на стр. 243	STANDARD, 1, 2
"MAINTENANCE" на стр. 243	"CUTTER REPLACEMENT" на стр. 243	EXECUTE
	"BK INK CHANGE (только для EPSON Stylus Pro 9800/7800)" на стр. 243	EXECUTE
	"POWER CLEANING" на стр. 243	EXECUTE
	"CLOCK SETTING" на стр. 243	MM/DD/YY HH:MM
	"CONTRAST ADJUSTMENT" на стр. 244	от -20(dec) до +20(dec)
"HEAD ALIGNMENT" на стр. 244	"PAPER THICKNESS" на стр. 244	STANDARD, 0.1 mm - 1.5 mm
	"ALIGNMENT" на стр. 244	AUTO, MANUAL

## Основная процедура настройки

В этом разделе описано, как перейти в режим Menu (Меню) и выполнить настройку с помощью кнопок на панели управления.

### **Примечание:**

- ❑ В любой момент, нажав кнопку Pause (Пауза) ■■, вы можете выйти из режима Меню и вернуть принтер в состояние готовности READY.
- ❑ Чтобы вернуться к предыдущему шагу, нужно нажать кнопку Paper Source (Источник бумаги) ◀.

#### **1. Перейдите в режим Меню (Меню).**

Убедитесь, что на ЖК-дисплее появилось сообщение READY, и нажмите на кнопку Menu (Меню) ►. На ЖК-дисплее появится первое меню.

#### **2. Выберите меню.**

Для этого нажмите на одну из кнопок Paper Feed (Подача бумаги) ▼ или ▲.

#### **3. Раскройте меню.**

Для этого нажмите на кнопку Menu (Меню) ►. На ЖК-дисплее появится первый пункт меню.

#### **4. Выберите пункт.**

Для этого нажмите на одну из кнопок Paper Feed (Подача бумаги) ▼ или ▲.

#### **5. Раскройте пункт.**

Для этого нажмите на кнопку Menu (Меню) ►. На ЖК-дисплее появится первый параметр.

#### **6. Выберите параметр.**

Для этого нажмите на одну из кнопок Paper Feed (Подача бумаги) ▼ или ▲.

#### **7. Настройте параметр.**

Нажмите на кнопку Menu (Меню) ►, чтобы сохранить выбранный параметр. Если этот параметр предназначен только для выполнения, нажмите на кнопку Menu (Меню) ◀, чтобы выполнить функцию для данного пункта.

8. **Выйдите из режима Меню (Меню).**  
Нажмите на кнопку Pause (Пауза) **||**. Принтер возвращается в состояние готовности (READY).

## Описание режима Меню (Меню)

### PRINTER SETUP

Это меню содержит следующие пункты.

#### ROLL PAPER COUNTER

Принтер может предупреждать о том, что бумага заканчивается; для этого нужно настроить порог предупреждения для рулонной бумаги.

При использовании рулонной бумаги введите длину рулона, загруженного в принтер, и порог предупреждения. Длина рулона может быть от 5,0 до 99,5 м, а порог предупреждения — от 1 до 15 м.

#### **Примечание:**

*Эта настройка доступна, только если выбрано значение ROLL для параметра REMAINING PPR SETUP. Подробности см. в разделе “REMAINING PPR SETUP” на стр. 262.*

#### PLATEN GAP

Позволяет отрегулировать расстояние между печатающей головкой и бумагой. Обычно значением этого параметра должно быть STANDARD. Если изображение смазано, выберите WIDE или WIDER. Для печати на тонкой бумаге выберите NARROW, для печати на плотной — WIDEST.

#### PAGE LINE

Вы можете указать, нужно ли печатать линии отреза на рулонной бумаге. Выберите значение ON, если хотите напечатать линию, отделяющую страницу, или OFF в противном случае.

Эта операция зависит от значения параметра Auto Cut (Автообрез).

Paper Source (Источник бумаги)	Print Page Line (Печатать границы листа)	Printer's Operation (Работа принтера)
Roll Auto Cut On (Рулон с автообрезом) <input checked="" type="checkbox"/>	On (Вкл.)	Печатает границу страницы только по правой стороне и автоматически обрезает бумагу после печати
Roll Auto Cut On (Рулон с автообрезом) <input checked="" type="checkbox"/>	Off (Выкл.)	Принтер не печатает линии, отделяющие страницу, и автоматически отрезает бумагу после выполнения задания печати
Roll Auto Cut Off (Рулон без автообреза) <input type="checkbox"/>	On (Вкл.)	Принтер печатает линии, отделяющие страницу, справа и под данными, но не отрезает бумагу автоматически после выполнения задания печати
Roll Auto Cut Off (Рулон без автообреза) <input type="checkbox"/>	Off (Выкл.)	Принтер не печатает линии и не отрезает бумагу

**Примечание:**

*Этот параметр доступен только для рулонной бумаги.*

## INTERFACE

Позволяет выбрать интерфейс, принимающий данные печати. Если выбрано значение AUTO, принтер автоматически переключается между интерфейсами в зависимости от того, какой из них получил данные первым. Если выбраны значения USB, IEEE1394 или OPTIONAL I/F CARD, данные принимает только указанный интерфейс. Если задание печати не поступает в течение десяти секунд, принтер возвращается в состояние ожидания.

## CODE PAGE

Позволяет указать кодовую страницу PC437 (расширенная графика) или PC850 (многоязычная).

## ROLL PAPER MARGIN

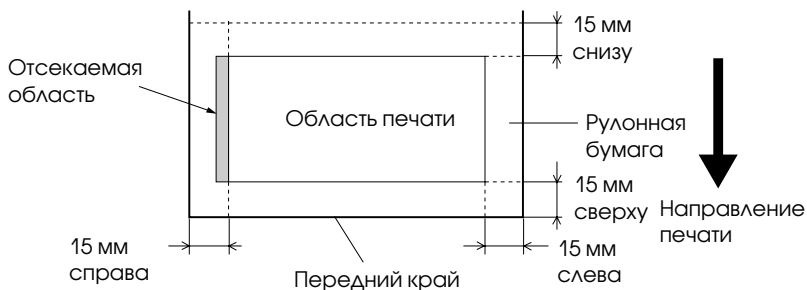
Позволяет указать поля для рулонной бумаги: DEFAULT, TOP/BOTTOM 15 ii, TOP 35/BOTTOM 15 ii, 3 ii, или 15 ii.

Настройки полей	Верх	Низ	Левое/ правое поле
DEFAULT	См. список ниже.		3 мм
TOP/BOTTOM 15 mm	15 мм	15 мм	3 мм
TOP 35/BOTTOM 15 mm	35 мм	15 мм	3 мм
15 мм	15 мм	15 мм	15 мм
3 мм	3 мм	3 мм	3 мм

В следующей таблице приведены значения стандартных полей для соответствующей бумаги.

Roll Paper (Рулон)	Top/Bottom (Верхнее/ нижнее поле)	Левое/ правое поле
Enhanced Matte Paper Premium Glossy Photo Paper Premium Semigloss Photo Paper Premium Semimatte Photo Paper (250) Premium Luster Photo Paper (250) Textured Fine Art Paper Proofing Paper Semimatte Plain Paper (Простая бумага) Tracing Paper (Калька) Singleweight Matte Paper Plain Paper (line drawing) Singleweight Matte Paper (line drawing) Glossy Photo Paper Photo Semigloss Paper UltraSmooth Fine Art Paper Photo Paper Gloss 250 Canvas (Холст) Watercolor Paper - Radiant White Doubleweight Matte Paper	15 мм	3 мм
Premium Glossy Photo Paper (250) Premium Semigloss Photo Paper (250)	20 мм	3 мм
Enhanced Adhesive Synthetic Paper	Верхний: 100 мм Нижний: 15 мм	3 мм

Если сравнить результаты, напечатанные с полями 3 мм и 15 мм, можно заметить, что на изображении с полем 15 мм часть данных справа не напечаталась.



## PAPER SIZE CHECK

Выберите **ON**, чтобы проверить соответствие ширины загруженной в принтер бумаги ширине данных. Если выбрано значение **OFF**, принтер может печатать за пределами бумаги, когда ширина загруженной бумаги не соответствует ширине данных. Рекомендуется выбрать значение **ON**.

## PAPER SKEW CHECK

Если выбрано значение **ON** и бумага заправлена неровно, на ЖК-дисплее появляется сообщение **PAPER SKEW** и принтер прекращает печать. Если выбрано значение **OFF**, сообщение об ошибке не появляется, даже когда данные выходят за пределы бумаги, и принтер продолжает печатать.

## TIME OUT

Диапазон значений: 30–300 секунд. Если кабель, передающий данные принтеру, отключается или принтер недоступен дольше, чем указано в этом параметре, задание печати отменяется, и принтер начинает подавать бумагу.

## CUTTER ADJUSTMENT

Позволяет отрегулировать позицию отреза бумаги, если верхнее и нижнее поля равны нулю. Данная функция печатает шаблоны регулировки ножа для бумаги, по которым можно выбрать нужное положение.

## REFRESH MARGIN

Если выбрано значение **ON**, принтер автоматически отрезает лишнюю область печати после печати без полей.

## AUTO NOZZLE CHECK

Если выбрано значение **ON**, принтер выполняет проверку дюз перед каждым заданием печати.

### **Примечание:**

- Не устанавливайте значение **ON**, если не используете специальные носители Epson или ширина бумаги составляет менее 210 мм.
- Эта настройка доступна, только если выбрано значение **ON** для параметра **AUTO CLEANING**.

## AUTO CLEANING

Если выбрано значение **ON**, то при проверке дюз с помощью драйвера принтера или панели управления, принтер не только проверяет забитые дюзы, но и автоматически прочищает головку.

### **Примечание:**

Не устанавливайте значение **ON**, если не используете специальные носители Epson или ширина бумаги составляет менее 210 мм.

## QUIET CUT

Если выбрано значение **ON**, принтер медленно отрезает отпечаток, чтобы снизить шум и не рвать бумагу.

## INITIALIZE SETTINGS

Позволяет присвоить заводские значения всем параметрам в меню **PRINTER SETUP**.

## TEST PRINT

Это меню содержит следующие пункты.

## NOZZLE CHECK

Позволяет напечатать шаблон проверки дюз печатающей головки для каждого картриджа. Напечатанные результаты позволяют определить, правильно ли дюзы подают чернила. Подробности см. в разделе “Проверка дюз печатающей головки” на стр. 244.

### **Примечание:**

*Шаблон проверки дюз можно напечатать с помощью программного обеспечения принтера. Для Windows см. раздел “Проверка дюз печатающей головки” на стр. 75. Для Mac OS 9.x см. раздел “Проверка дюз печатающей головки” на стр. 157. Для Mac OS X см. раздел “Проверка дюз печатающей головки” на стр. 213.*

## STATUS SHEET

Позволяет напечатать страницу проверки текущего состояния. Подробности см. в разделе “Печать страницы проверки состояния” на стр. 256.

## JOB INFORMATION

Позволяет напечатать информацию о заданиях, сохраненных в принтере (до 10 заданий печати).

## CUSTOM PAPER

Позволяет напечатать информацию, которую вы зарегистрировали.

## **PRINTER STATUS**

Это меню содержит следующие пункты.

### *VERSION*

Позволяет определить версию ПЗУ.

### *PRINTABLE PAGES*

Позволяет определить, сколько страниц можно напечатать с помощью каждого картриджа.

### *INK LEVEL*

Позволяет узнать, сколько чернил осталось в каждом картридже.

E *****	F	(100-81%)
E *****	F	(80-61%)
E ***	F	(60-41%)
E **	F	(40-21%)
E *	F	(20-11%)
nn%		(менее 10%)
0%		(чернила закончились)

### *MAINTENANCE TANK*

Позволяет определить, сколько места осталось в контейнере для отработанных чернил.

E *****	F	(100-81%)
---------	---	-----------

E ****	F	(80-61%)
E ***	F	(60-41%)
E **	F	(40-21%)
E *	F	(20-11%)
nn%		(менее 10%)
0%		(контейнер для отработанных чернил заполнен)

## USAGE COUNT

Позволяет определить расход чернил в мл и расход бумаги в см.

### *Примечание:*

*Значения, указанные в USAGE COUNT, являются приближенными.*

## CLEAR USAGE COUNT

Позволяет очистить значения, заданные в USAGE COUNT.

## JOB HISTORY

Позволяет определить расход чернил (INK) в мм и расход бумаги (PAPER) в см<sup>2</sup> для каждого задания печати, сохраненного в принтере. Последнее задание печати сохраняется под нулевым номером.

## CLEAR JOB HISTORY

Позволяет очистить историю заданий печати принтера.

## TOTAL PRINTS

Позволяет определить общее количество напечатанных страниц.

## SERVICE LIFE

Позволяет определить срок службы расходных материалов.

CUTTER	Позволяет определить срок службы ножа для бумаги. Примечание: Значения, отображаемые на ЖК-дисплее, являются приближенными
CR MOTOR	Предназначен только для технического персонала
PF MOTOR	Предназначен только для технического персонала
PRESSURE MOTOR	Предназначен только для технического персонала
HEAD UNIT	Предназначен только для технического персонала
CLEANING UNIT	Предназначен только для технического персонала

## CUSTOM PAPER

Это меню содержит следующие пункты. О настройке параметров бумаги см. раздел “Параметры бумаги” на стр. 252.

## PAPER NUMBER

Если выбрано значение STANDARD, принтер автоматически определяет толщину бумаги. Вы также можете выбрать значение No. X (где X — число от 1 до 10), чтобы зарегистрировать или вызвать из памяти следующие параметры.

- Зазор
- Шаблон толщины
- Номер толщины
- Метод отреза
- Регулировка подачи бумаги
- Продолжительность сушки
- Втягивание бумаги

## □ Регулировка микропереплетения

### **Примечание:**

Если выбрано значение `STANDARD`, принтер печатает данные согласно настройкам драйвера. Если выбрано значение № 8, настройки панели управления приоритетнее параметров драйвера.

### **PLATEN GAP**

Позволяет отрегулировать расстояние между печатающей головкой и бумагой. Обычно значением этого параметра должно быть `STANDARD`. Если изображение смазано, выберите значение `WIDE`. Для печати на тонкой бумаге выберите `NARROW`, для печати на плотной — `WIDEST`.

### **THICKNESS PATTERN**

Позволяет напечатать шаблон определения толщины бумаги. Если параметр `PAPER NUMBER` равен `STANDARD`, шаблон не печатается.

### **THICKNESS NUMBER**

Подтвердите шаблон определения толщины бумаги и введите номер для шаблона печати с наименьшим смещением.

### **CUT METHOD**

Позволяет указать метод обреза: `STANDARD`, `THIN PAPER`, `THICK PAPER`, `FAST` или `THICK PAPER`, `SLOW`.

### **PAPER FEED ADJUST**

Позволяет регулировать подачи бумаги. Принимает значения от —0,70 до 0,70%.

### **DRYING TIME**

Позволяет задать продолжительность сушки после каждого прохода печатающей головки. Диапазон значений: 0–10 секунд.

## PAPER SUCTION

Позволяет указать давление всасывания для подачи отпечатанной бумаги. Принимает значения STANDARD, -1, -2, -3 или -4.

## M/W ADJUSTMENT

Позволяет регулировать режим микропереплетения (MicroWeave). Принимает значения STANDARD, 1 и 2. Увеличение этого значения повышает скорость печати, уменьшение этого значения повышает качество печати.

## MAINTENANCE

Это меню содержит следующие пункты.

### CUTTER REPLACEMENT

Позволяет ознакомиться с процедурой по замене резца бумаги. Следуйте инструкциям на ЖК-дисплее.

### BK INK CHANGE (только для EPSON Stylus Pro 9800/7800)

Вы можете сменить черные чернила в соответствии с вашими задачами. Вы можете выбрать картридж Matte Black (Матовый черный) или Photo Black (Фотографический черный). Подробности см. в разделе “Преобразование черных чернильных картриджей” на стр. 311.

## POWER CLEANING

Позволяет выполнить более эффективную, по сравнению с обычной, процедуру прочистки печатающей головки.

## CLOCK SETTING

Позволяет задать год, месяц, час и минуту.

## CONTRAST ADJUSTMENT

Вы можете отрегулировать контрастность ЖК-дисплея.

## HEAD ALIGNMENT

Это меню содержит следующие пункты.

### PAPER THICKNESS

Позволяет отрегулировать толщину используемой бумаги. При использовании специальных носителей Epson толщиной от 0,2 до 1,2 мм выберите **STANDARD**. При использовании бумаги, не из числа специальных носителей Epson, введите ее толщину в диапазоне от 0,1 до 1,5 мм.

### ALIGNMENT

Позволяет скорректировать смещение головки, чтобы добиться оптимальных результатов печати. Подробности см. в разделе “Калибровка печатающей головки” на стр. 246.

## Проверка дюз печатающей головки

Чтобы определить, правильно ли дюзы поставляют чернила, можно напечатать шаблон проверки дюз. Если дюзы подают чернила неправильно, отсутствующие точки будут заметны на шаблоне печати. Чтобы напечатать шаблон проверки дюз, сделайте следующее.

### Примечание:

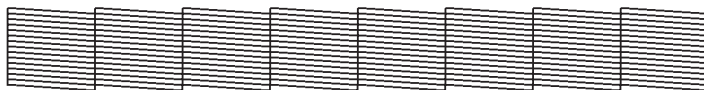
- ❑ Если вы хотите проводить автоматическую проверку дюз перед выполнением каждого задания печати, выберите значение **ON** для параметра **AUTO CLEANING** и значение **ON** для параметра **AUTO NOZZLE CHECK**.
- ❑ Прежде чем напечатать данные, убедитесь, что печать шаблона проверки дюз завершена, иначе качество печати может ухудшиться.

1. Убедитесь, что бумага загружена в принтер.
2. Нажмите на кнопку Menu (Меню) ►, чтобы перейти в режим Menu.
3. Кнопками Paper Feed (Подача бумаги) ▼ или ▲ выберите пункт TEST PRINT и нажмите на кнопку Menu (Меню) ►.
4. Кнопками Paper Feed (Подача бумаги) ▼ или ▲ выберите пункт NOZZLE CHECK.
5. Нажмите на кнопку Menu (Меню) ►: на дисплее появится сообщение PRINT.
6. Еще раз нажмите на кнопку Enter (Ввод) ↵, чтобы запустить печать шаблона проверки дюз.

Завершив печать шаблона проверки дюз, принтер выходит из режима Menu и возвращается в состояние готовности (READY).

Примеры шаблонов проверки дюз:

хороший отпечаток



необходима прочистка головки



Если вы обнаружите, что некоторые точки отсутствуют в линиях шаблона, прочистите печатающие головки. Нажмите и удерживайте кнопку **Menu (Меню)** ► более трех секунд или запустите утилиту **Head Cleaning** (Прочистка печатающей головки) программного обеспечения принтера. Для Windows см. раздел “Прочистка печатающей головки” на стр. 76. Для Mac OS 9.x см. раздел “Прочистка печатающей головки” на стр. 159. Для Mac OS X см. раздел “Прочистка печатающей головки” на стр. 215.

## **Калибровка печатающей головки**

Чтобы предотвратить ухудшение качества печати, вызванное смещением печатающей головки, откалибруйте ее, прежде чем приступить к печати данных. Калибровку печатающей головки можно выполнить вручную или автоматически. Сначала попробуйте выполнить автоматическую калибровку. Если это не дало результат, попытайтесь откалибровать головку вручную.

### **Автоматическая калибровка печатающей головки**

1. Убедитесь, что в принтер загружена бумага.

**Примечание:**

*Для печати шаблона калибровки печатающей головки используйте носитель, на котором обычно печатаете данные.*

2. Нажмите на кнопку **Menu (Меню)** ►, чтобы перейти в режим **Menu**.
3. Кнопками **Paper Feed (Подача бумаги)** ▼ или ▲ выберите пункт **HEAD ALIGNMENT** и нажмите на кнопку **Menu (Меню)** ►.
4. Когда появится сообщение **PAPER THICKNESS**, нажмите на кнопку **Menu (Меню)** ►.

5. Кнопкой Paper Feed (Подача бумаги) ▼ или ▲ выберите значение STANDARD или толщину бумаги от 0,1 мм до 175 мм. Для бумаги толщиной от 0,2 до 1,2 мм выберите STANDARD, для остальных введите фактическую толщину бумаги.
6. Нажмите на кнопку Menu (Меню) ↵, чтобы зарегистрировать ваше значение.
7. Нажмите на кнопку Paper Source (Источник бумаги) ◀, а затем на кнопку Paper Feed (Подача бумаги) ▼.
8. Когда в нижней строке ЖК-дисплея появится сообщение ALIGNMENT, нажмите на кнопку Menu (Меню) ▶.
9. Выберите режим AUTO и нажмите на кнопку Menu ▶. Затем нажмите на одну из кнопок Paper Feed (Подача бумаги) ▼ или ▲, чтобы выбрать значение BI-D 2-COLOR.
10. Нажмите на кнопку Enter (Ввод) ↵, и принтер начнет печатать. После завершения печати начнется автоматическая калибровка печатающей головки.

Если вас не удовлетворяет результат калибровки BI-D 2-COLOR, нажмите на кнопку Paper Source (Источник бумаги) ◀, чтобы вернуться на предыдущий уровень, и выберите BI-D ALL.

Если вас не удовлетворяет напечатанный шаблон в режиме BI-D ALL, попробуйте режим UNI-D.

Вы также можете откалибровать печатающую головку индивидуально, выбрав значение BI-D #1, BI-D #2 или BI-D #3. Выберите размер чернильной точки от BI-D #1 до BI-D #3 в зависимости от носителя и режима печати шаблона. В следующей таблице перечислены параметры, доступные для каждого типа носителя и качества печати. О качестве печати см. в драйвере принтера.

EPSON Stylus Pro 9400/7400:

Название носителя	Качество печати *					
	Главное меню		Пользовательское качество печати			
	A	B	C	D	E	F
Photo Quality Ink Jet Paper Singleweight Matte Paper Doubleweight Matte Paper Enhanced Matte Paper Archival Matte Paper Singleweight Matte Paper (line drawing)	#1	#2	-	#1	#2	#3
Plain Paper (Простая бумага)	#1	#2	#1	#1/ #2**	#2	-
Plain Paper (line drawing)	#1	#2	-	#1/ #2**	#2	-
Tracing Paper (Калька) Enhanced Synthetic Paper Enhanced Adhesive Synthetic Paper	#1	#2	-	#1	#2	-
Enhanced Matte Posterboard	#2	#3	-	-	#2	#3

\* Качество печати A: Speed (Скорость), B: Quality (Качество), C: Draft (Черновая), D: Normal-360dpi (Обычная-360dpi), E: Fine-720dpi (Точная-720dpi), F: Super Fine-1440dpi (Сверхточная-1440dpi)

\*\* Если выбран параметр Super в диалоговом окне Advanced (Расширенные), выберите #2. Если параметр Super не выбран, выберите #1.

Название носителя	Качество печати *						
	Главное меню		Пользовательское качество печати				
	A	B	C	D	E	F	G
Photo Quality Ink Jet Paper Singleweight Matte Paper Doubleweight Matte Paper Singleweight Matte Paper (line drawing)	#1	#2	-	#1	#2	#3	-
Enhanced Matte Paper Archival Matte Paper	#2	#3	-	#1	#2	#3	#3
Watercolor Paper – Radiant White	-	#3	-	-	#2	#3	-
Glossy Photo Paper Photo Semigloss Paper Premium Luster Photo Paper (250) Premium Glossy Photo Paper (250) Premium Semigloss Photo Paper (250) Premium Semimatte Photo Paper (250) Premium Glossy Photo Paper Premium Semigloss Photo Paper Premium Luster Photo Paper Photo Paper Gloss 250 Proofing Paper Semimatte	#2	#3	-	-	#2	#3	#3
Textured Fine Art Paper Velvet Fine Art Paper	-	#3	-	-	-	#3	#3
UltraSmooth Fine Art Paper	-	#3	-	-	-	#3	#3
Canvas (Холст)	#2	#3	-	-	#2	#3	-
Enhanced Matte Posterboard	#2	#3	-	-	#2	#3	#3
Plain Paper (Простая бумага)	#1	#2	#1	#1/ #2**	#2	-	-
Plain Paper (line drawing)	#1	#2	-	#1/ #2**	#2	-	-
Tracing Paper (Калька)	#1	#2	-	#1	#2	-	-

\* Качество печати A: Speed (Скорость), B: Quality (Качество), C: Draft (Черновая), D: Normal-360dpi (Обычная-360dpi), E: Fine-720dpi (Точная-720dpi), F: Super Fine-1440dpi (Сверхточная-1440dpi), G: Super Photo-2880dpi (Сверхточная фото-2880dpi)

\*\* Если выбран параметр Super в диалоговом окне Advanced (Расширенные), выберите #2. Если параметр Super не выбран, выберите #1.

11. Нажмите на кнопку Pause (Пауза) **||**, чтобы вернуть принтер в состояние готовности (READY).

## **Ручная калибровка печатающей головки**

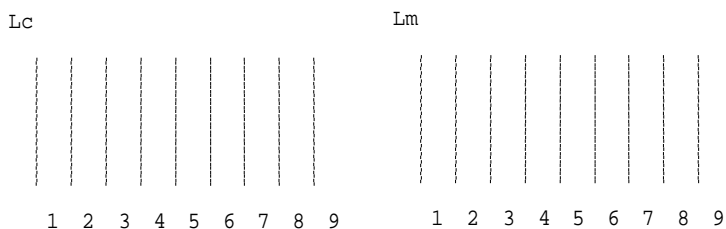
Если вас не удовлетворяет напечатанный шаблон автоматической калибровки головки, можно откалибровать головку вручную. Чтобы откалибровать печатающую головку вручную, сделайте следующее.

1. Нажмите на кнопку Menu (Меню) **▶**, чтобы перейти в режим Menu.
2. Кнопками Paper Feed (Подача бумаги) **▼** или **▲** выберите пункт HEAD ALIGNMENT и нажмите на кнопку Menu (Меню) **▶**.
3. Когда появится сообщение PAPER THICKNESS, нажмите на кнопку Menu (Меню) **▶**.
4. Кнопками Paper Feed (Подача бумаги) **▼** или **▲** выберите значение STANDARD или толщину бумаги от 0,1 мм до 1,5 мм. Для бумаги толщиной от 0,2 до 1,2 мм выберите STANDARD, для остальных введите фактическую толщину бумаги.
5. Нажмите на кнопку Menu (Меню) **↵**, чтобы зарегистрировать ваше значение.
6. Нажмите на кнопку Paper Source (Источник бумаги) **◀**, а затем на кнопку Paper Feed (Подача бумаги) **▼**.
7. Когда в нижней строке ЖК-дисплея появится сообщение ALIGNMENT, нажмите на кнопку Menu (Меню) **▶**.

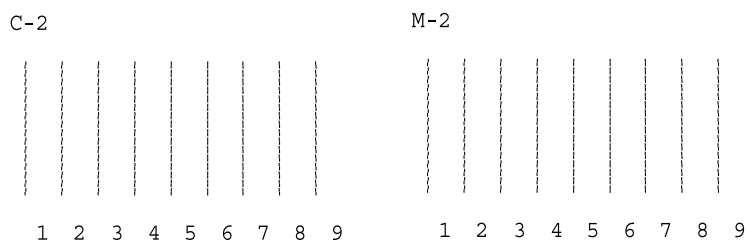
8. Выберите режим **MANUAL** и нажмите на кнопку **Menu** ►. Затем нажмите на одну из кнопок **Paper Feed** (Подача бумаги) ▼ или ▲, чтобы выбрать значение **BI-D 2-COLOR**.
9. Нажмите на кнопку **Enter** (Ввод) ↵, и принтер начнет печатать.

Примеры шаблонов калибровки печатающей головки:

EPSON Stylus Pro 9800/7800:



EPSON Stylus Pro 9400/7400:



10. После печати отображаются номер шаблона и номер текущего набора. Выберите набор с наименьшим смещением и нажмите на одну из кнопок **Paper Feed** (Подача бумаги) ▼ или ▲, чтобы на дисплее появился номер этого набора.

11. Нажмите на кнопку **Enter (Ввод)** ↵, чтобы зарегистрировать номер набора. Появится номер следующего шаблона. Повторите шаг 10.

Если вас не удовлетворяет напечатанный шаблон, нажмите на кнопку **Paper Source (Источник бумаги)** ◀, чтобы вернуться на предыдущий уровень, и выберите **VI-D ALL**.

Если вас не удовлетворяет напечатанный шаблон в режиме **VI-D ALL**, попробуйте режим **UNI-D**.

12. Задав шаблоны, нажмите на кнопку **Pause (Пауза)** ■■, чтобы вернуть принтер в состояние готовности (**READY**).

## **Параметры бумаги**

Вы можете зарегистрировать и восстановить собственные настройки бумаги для любого типа носителя.

Можно задать значения следующих параметров бумаги:

- Номер бумаги
- Зазор
- Шаблон толщины
- Номер толщины
- Метод отреза
- Регулировка подачи бумаги
- Продолжительность сушки
- Втягивание бумаги
- Регулировка микропереплетения

## Регистрация параметров

Чтобы зарегистрировать параметры бумаги, сделайте следующее.

1. Загрузите бумагу, которую нужно проверить.
2. Нажмите на кнопку **Menu (Меню)** ►, чтобы перейти в режим **Menu**.
3. Кнопками **Paper Feed (Подача бумаги)** ▼ или ▲ выберите пункт **CUSTOM PAPER**.
4. Нажмите на кнопку **Menu (Меню)** ►, на дисплее появится сообщение **PAPER NUMBER**.
5. Нажмите на кнопку **Menu (Меню)** ►, а затем на одну из кнопок **Paper Feed (Подача бумаги)** ▲ или ▼, чтобы выбрать значение **STANDARD** или номер (от No. 1 до No. 10), под которым вы хотите зарегистрировать значения параметров.

Если вы используете специальные носители Epson, выберите значение **STANDARD** и перейдите к шагу 11. Толщину бумаги настраивать не нужно, поскольку при выборе значения **STANDARD** она определяется автоматически.

6. Нажмите на кнопку **Enter (Ввод)** ↵, чтобы зарегистрировать номер набора.
7. Нажмите на кнопку **Paper Source (Источник бумаги)** ◀.
8. Выберите режим **PLATEN GAP** и нажмите на кнопку **Menu** ►. Кнопками **Paper Feed (Подача бумаги)** ▼ или ▲ выберите значение **NARROW, STANDARD, WIDE** или **WIDER**, затем нажмите на кнопку **Enter (Ввод)** ↵, чтобы сохранить значение зазора.
9. Нажмите на кнопку **Paper Source (Источник бумаги)** ◀.

10. Выберите режим **THICKNESS PATTERN** и нажмите на кнопку **Menu** ►. Еще раз нажмите на кнопку **Enter (Ввод)** ↵, чтобы напечатать тестовый шаблон толщины бумаги.

Пример тестового шаблона толщины бумаги:



11. По напечатанному шаблону определите, какой набор линий выровнен (смещение минимально), и отметьте соответствующий номер.
12. После завершения печати шаблона появится сообщение **THICKNESS NUMBER**. Нажмите кнопку **Paper Feed (Подача бумаги)** ▼ или **Paper Feed (Подача бумаги)** ▲, чтобы выбрать номер, установленный на шаге 11, затем нажмите кнопку **Enter (Ввод)** ↵, чтобы сохранить выбранное значение.
13. Нажмите на кнопку **Paper Source (Источник бумаги)** ◀.
14. Выберите режим **CUT METHOD** и нажмите на кнопку **Menu** ►. Кнопкой **Paper Feed (Подача бумаги)** ▼ или ▲ выберите значение **STANDARD**, **THICK PAPER**, **SLOW**, **THICK PAPER**, **FAST** или **THIN PAPER** и нажмите на кнопку **Menu (Меню)** ↵.
15. Нажмите на кнопку **Paper Source (Источник бумаги)** ◀.
16. Выберите режим **PAPER FEED ADJUST** и нажмите на кнопку **Menu** ►. Нажмите на одну из кнопок **Paper Feed (Подача бумаги)** ▲ или ▼, чтобы задать величину подачи бумаги, а затем на кнопку **Enter (Ввод)** ↵.
17. Нажмите на кнопку **Paper Source (Источник бумаги)** ◀.

18. Выберите режим DRYING TIME и нажмите на кнопку Menu (Меню) ►. Нажмите на одну из кнопок Paper Feed (Подача бумаги) ▲ или ▼, чтобы задать интервал времени в секундах, а затем на кнопку Enter (Ввод) ↵.
19. Нажмите на кнопку Paper Source (Источник бумаги) ◀.
20. Выберите режим PAPER SUCTION и нажмите на кнопку Menu (Меню) ►. Нажмите на одну из кнопок Paper Feed (Подача бумаги) ▲ или ▼, чтобы выбрать режим STANDARD, -1, -2, -3 или -4, затем нажмите на кнопку Enter (Ввод) ↵.
21. Нажмите на кнопку Paper Source (Источник бумаги) ◀.
22. Выберите режим M/W ADJUSTMENT, затем нажмите на кнопку Menu (Меню) ►. Кнопками Paper Feed (Подача бумаги) ▼ или ▲ отрегулируйте микропереплетение. Увеличение этого значения повышает скорость печати, уменьшение этого значения повышает качество печати. Нажмите на кнопку Enter (Ввод) ↵, чтобы сохранить выбранное значение.

### **Выбор зарегистрированных значений**

Чтобы выбрать зарегистрированные значения, сделайте следующее.

1. Нажмите на кнопку Menu (Меню) ►, чтобы перейти в режим Menu.
2. Кнопками Paper Feed (Подача бумаги) ▼ или ▲ выберите пункт CUSTOM PAPER и нажмите на кнопку Menu (Меню) ►.
3. Кнопками Paper Feed (Подача бумаги) ▼ или ▲ выберите пункт PAPER NUMBER и нажмите на кнопку Menu (Меню) ►.

4. Выберите нужный номер зарегистрированных параметров кнопками Paper Feed (Подача бумаги) ▼ или ▲. Если выбрано значение STANDARD, принтер печатает данные согласно настройкам драйвера. Если выбрано значение №. X, настройки панели управления приоритетнее параметров драйвера.
5. Нажмите на кнопку Enter (Ввод) ↵. Если вы укажете значение №. X, выбранный номер появится на ЖК-дисплее.
6. Нажмите на кнопку Pause (Пауза) |||, чтобы выйти из режима Menu (Меню).

## **Печать страницы проверки состояния**

В режиме Menu (Меню) можно напечатать страницу проверки состояния и узнать текущие параметры по умолчанию. Чтобы напечатать страницу проверки состояния, сделайте следующее.

1. Убедитесь, что в принтер загружена бумага.
2. Нажмите на кнопку Menu (Меню) ►, чтобы перейти в режим Menu (Меню).
3. Кнопками Paper Feed (Подача бумаги) ▼ или ▲ выберите пункт TEST PRINT и нажмите на кнопку Menu (Меню) ►.
4. Кнопками Paper Feed (Подача бумаги) ▼ или ▲ выберите пункт STATUS SHEET и нажмите на кнопку Menu (Меню) ►.
5. Еще раз нажмите на кнопку Enter (Ввод) ↵, чтобы запустить печать страницы проверки состояния.

По завершении печати выполняйте указания на ЖК-дисплее, чтобы вернуть принтер в состояние готовности READY.

## Настройка порога предупреждения

Принтер может предупреждать о том, что рулонная бумага заканчивается; для этого нужно настроить порог предупреждения следующим образом.

### Примечание:

*Эта настройка доступна, только если выбрано значение ROLL для параметра REMAINING PPR SETUP. Подробности см. в разделе “REMAINING PPR SETUP” на стр. 262.*

1. Нажмите на кнопку Menu (Меню) ►, чтобы перейти в режим Menu (Меню).
2. Кнопками Paper Feed (Подача бумаги) ▼ или ▲ выберите пункт PRINTER SETUP и нажмите на кнопку Menu (Меню) ►.
3. Кнопками Paper Feed (Подача бумаги) ▼ или ▲ выберите пункт ROLL PAPER COUNTER и нажмите на кнопку Menu (Меню) ►.
4. Нажмите на одну из кнопок Paper Feed (Подача бумаги) ▲ или ▼, чтобы выбрать длину рулонной бумаги (от 5 до 99,5 м или от 15 до 300 футов), затем нажмите на кнопку Enter (Ввод) ↵.
5. Изображение на дисплее изменится так, что вы сможете выбрать значение порога. Кнопками Paper Feed (Подача бумаги) ▼ и ▲ выберите значение порога (от 1 до 15 м или от 3 до 50 футов).
6. Нажмите на кнопку Enter (Ввод) ↵, чтобы сохранить выбранное значение.
7. Задав порог предупреждения, нажмите на кнопку Pause (Пауза) ■■, чтобы вернуть принтер в состояние готовности (READY).

# Режим обслуживания

---

## Режим обслуживания

---

### Процедура настройки режима обслуживания

В этом разделе описано, как перейти в режим обслуживания и выполнить настройку с помощью кнопок на панели управления.

Чтобы настроить параметры режима обслуживания, сделайте следующее.

**Примечание:**

- ❑ *Чтобы вернуться к предыдущему шагу, нажмите на кнопку Paper Source (Источник бумаги) ◀.*
- ❑ *В режиме обслуживания сообщения об ошибках не выводятся на ЖК-дисплей. Поэтому, используйте режим обслуживания, когда принтер работает нормально (без ошибок).*

**1. Перейдите в режим обслуживания.**

Убедитесь, что принтер выключен. Удерживая кнопку Pause (Пауза) ■■, нажмите на кнопку Power (Питание) ⏻, чтобы включить принтер.

**2. Выберите пункт.**

Для этого нажмите на одну из кнопок Paper Feed (Подача бумаги) ▲ или ▼.

**3. Раскройте пункт.**

Для этого нажмите на кнопку Menu (Меню) ►. На ЖК-дисплее появится первый параметр.

4. **Выберите параметр.**  
Для этого нажмите на одну из кнопок Paper Feed (Подача бумаги) ▲ или ▼.
  5. **Настройте параметр.**  
Нажмите на кнопку Enter ↵, чтобы сохранить выбранный параметр.  
Если параметр предназначен только для выполнения, нажмите на кнопку Enter ↵, чтобы выполнить функцию для данного пункта.
- Примечание:*  
Если второй параметр отображается на ЖК-дисплее, повторите шаги 4 и 5, чтобы выбрать и установить его значение.
6. **Выйдите из режима обслуживания.**  
Нажмите на кнопку Power (Питание) ⏻, чтобы выключить принтер, а затем снова включите его.

## Список пунктов меню режима обслуживания

Пункт	Первые параметры	Вторые параметры
"HEX DUMP" на стр. 261	PRINT	EXECUTE
"LANGUAGE" на стр. 261	ENGLISH, FRENCH, ITALIAN, GERMAN, PORTUGUE, SPANISH, DUTCH	-
"REMAINING PPR SETUP" на стр. 262	OFF, ROLL	-
"UNIT" на стр. 262	METER, FEET/INCH	-
"CUT PRESSURE" на стр. 263	0% - 150%	-
"SS CLEANING" на стр. 263	EXECUTE	-
"PWR ON ROLL PPR FEED" на стр. 263	ON, OFF	-
"SHEET AUTO FEED TIME" на стр. 263	5sec, 3sec, OFF (MANUAL FEED)	-
"DEFAULT PANEL" на стр. 263	EXECUTE	-

<p>"INK INFO MENU" на стр. 263</p>	<p><b>EPSON Stylus Pro 9800/7800:</b> LIGHT LIGHT BLACK LIGHT MAGENTA LIGHT CYAN LIGHT BLACK MATTE BLACK (или PHOTO BLACK) CYAN MAGENTA YELLOW</p> <p><b>EPSON Stylus Pro 9400/7400:</b> MATTE BLACK MATTE BLACK 2 CYAN CYAN 2 MAGENTA MAGENTA 2 YELLOW YELLOW 2</p>	<p>MANUFACTURE, COLOR, INK TYPE, INK CAPACITY, INK LEVEL, PRODUCTION DATE, EXPIRATION DATE, INK LIFE, INK AGE</p>
--	--	---

## Подробное описание пунктов режима обслуживания

### HEX DUMP

Получаемые от компьютера данные можно печатать в виде шестнадцатеричных чисел.

Чтобы напечатать данные, сделайте следующее.

1. Убедитесь, что в принтер загружена бумага.
2. Кнопками Paper Feed (Подача бумаги) ▼ или ▲ выберите пункт HEX DUMP.
3. Нажмите на кнопку Menu (Меню) ►, чтобы на дисплее появилось PRINT, а затем нажмите на кнопку Enter (Ввод) ↵ еще раз, чтобы начать печать.

Данные из буфера печати выводятся в следующем формате: 16-байтные шестнадцатеричные числа в столбце слева и соответствующие им ASCII-символы в столбце справа.

#### **Примечание:**

*Если последний блок данных меньше 16 байт, он не печатается, пока вы не нажмете клавишу Pause (Пауза) ||.*

### LANGUAGE

Позволяет выбрать язык интерфейса ЖК-дисплея.

Чтобы выбрать нужный язык, сделайте следующее.

1. В режиме обслуживания кнопками Paper Feed (Подача бумаги) ▼ или ▲ выберите пункт LANGUAGE и нажмите на кнопку Menu (Меню) ►.
2. Нажмите на одну из кнопок Paper Feed (Подача бумаги) ▲ или ▼, чтобы выбрать подходящий язык.

3. Нажмите на кнопку Enter (Ввод) **↵**, чтобы задать язык. Убедитесь, что на дисплее появилась надпись READY (либо аналогичное слово на выбранном языке).

**Примечание:**

Надпись READY (либо аналогичное слово на выбранном языке) появляется не мгновенно, а через некоторое время.

## REMAINING PPR SETUP

Вы можете настроить счетчик оставшейся бумаги. Когда включена эта функция, в меню PRINTER SETUP появляется параметр ROLL COUNTER.

1. В режиме обслуживания кнопками Paper Feed (Подача бумаги) **▼** или **▲** выберите пункт REMAINING PPR SETUP, затем нажмите на кнопку Menu (Меню) **►**.
2. Нажмите на одну из кнопок Paper Feed (Подача бумаги) **▲** или **▼**, чтобы выбрать нужную функцию.
3. Нажмите на кнопку Enter (Ввод) **↵**.

## UNIT

Позволяет выбрать единицу измерения длины, которая будет использоваться при выводе данных на дисплей. Чтобы выбрать единицу измерения, сделайте следующее.

1. В режиме обслуживания кнопками Paper Feed (Подача бумаги) **▼** или **▲** выберите пункт UNIT и нажмите на кнопку Menu (Меню) **►**.
2. Нажмите на одну из кнопок Paper Feed (Подача бумаги) **▲** или **▼**, чтобы выбрать единицу измерения.
3. Нажмите на кнопку Enter (Ввод) **↵**, чтобы задать единицу измерения.

## *CUT PRESSURE*

Позволяет выбрать давление обреза.

## *SS CLEANING*

Позволяет выполнять ультразвуковую прочистку печатающей головки.

## *PWR ON ROLL PPR FEED*

Позволяет сэкономить рулонную бумагу за счет отключения функции ее подачи после включения питания.

## *SHEET AUTO FEED TIME*

Позволяет задать время автоматической загрузки форматного листа. Если выбрано значение OFF, принтер не подает бумагу автоматически. В таком случае нужно нажать на кнопку Pause (Пауза) **||**, чтобы подать бумагу.

## *DEFAULT PANEL*

Возвращает значения по умолчанию всем параметрам, настроенным в режиме Menu (Меню).

## *INK INFO MENU*

Предназначен только для технического персонала.

# Обращение с бумагой

---

## Примечания о специальных носителях Epson и других носителях

---

Хотя на большинстве типов бумаги с покрытием достигается высокое качество печати, качество отпечатков зависит от изготовителя и качества бумаги. Перед закупкой большой партии бумаги делайте пробную распечатку.



### **Предостережение!**

*Не прикасайтесь к лицевой стороне носителя: отпечатки пальцев могут снизить качество печати. По возможности работайте с носителями в перчатках.*

## Использование специальных носителей Epson

Epson выпускает специальные носители, которые расширяют возможности печати и делают ее результаты более выразительными. При работе со специальными носителями Epson не забудьте внести соответствующие настройки в драйвер принтера. О специальных носителях Epson см. раздел “Специальные носители Epson” на стр. 402.

### **Примечание:**

- ❑ Для достижения наилучших результатов работайте со специальными материалами Epson при комнатных условиях (температура и влажность).
- ❑ При работе со специальными носителями Epson вначале прочитайте вложенный листок с инструкциями.

## Хранение специальных носителей Epson

Чтобы сохранить качество специальных носителей Epson:

- ❑ Храните неиспользуемые носители в фабричном пластиковом пакете или другой упаковке, предохраняющей от сырости.
- ❑ Берегите носители от воздействия высокой температуры, влажности или прямого солнечного света.

## Использование бумаги, отличной от специальных носителей Epson

При использовании бумаги, отличной от специальных носителей Epson, или при печати с помощью процессора растровых изображений (Raster Images Processor, RIP), пользуйтесь инструкцией, прилагаемой к бумаге или RIP, или обратитесь за рекомендациями в сервисный центр.

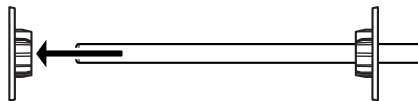
---

## Использование рулонной бумаги

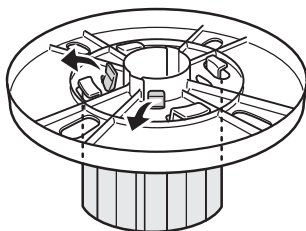
### Посадка рулонной бумаги на вал

Чтобы посадить рулонную бумагу на вал, сделайте следующее.

1. Снимите черный фланец с конца вала.



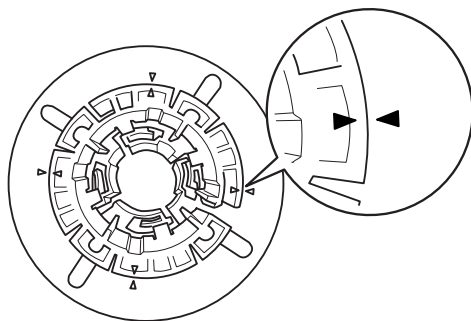
2. При установке рулонной бумаги с 2-дюймовым сердечником удалите серые подставки.



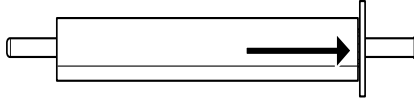
**Примечание:**

*Сохраните серые подставки для последующего использования.*

При установке рулонной бумаги с 3-дюймовым сердечником, сдвиньте серые подставки к черному и белому фланцу, ориентируясь на четыре стрелки.



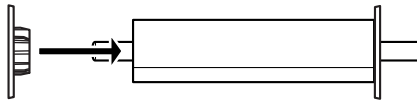
3. Положите рулонную бумагу на ровную поверхность, чтобы рулон не разматывался. Насадите рулон на вал, а затем на белый фланец до фиксации.



**Примечание:**

*Не ставьте вал вертикально при посадке рулонной бумаги. Иначе бумага будет подаваться неровно.*

4. Наденьте черный съемный фланец (снятый на шаге 1) на вал и сдвиньте к концу рулона до фиксации.



## Снятие рулона бумаги с вала

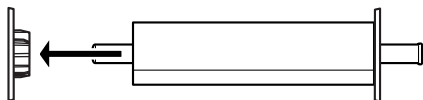
Чтобы снять рулонную бумагу с вала, сделайте следующее.

1. Положите вал с надетым рулоном на ровную поверхность.
2. Снимите черный съемный фланец с конца вала, потянув за конец вала, одновременно поворачивая его. Фланец снят.

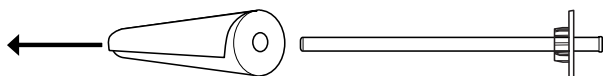


**Предостережение:**

При снятии черного фланца с вала не держите вал вертикально, вытягивая вниз: это может привести к поломке.



3. Снимите рулон бумаги с вала.



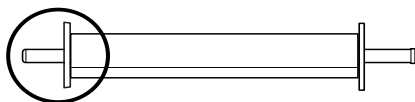
**Примечание:**

Храните неиспользуемую бумагу в фабричной упаковке. Положите рулон бумаги в пластиковый пакет или в другую упаковку, предохраняющую от сырости.

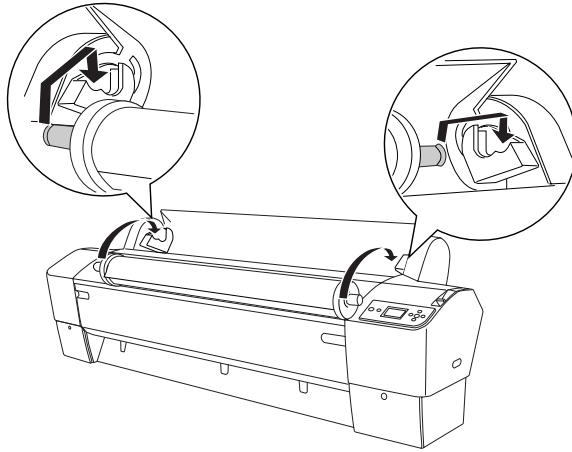
## Установка и снятие вала

Чтобы установить вал с рулонной бумагой в принтер, сделайте следующее. При снятии вала с принтера, выньте рулонную бумагу из слота и выполните описанные выше шаги в обратном порядке.

1. Откройте крышку отсека для рулонной бумаги.
2. Убедитесь, что съемный фланец правильно зафиксирован на конце рулона бумаги.



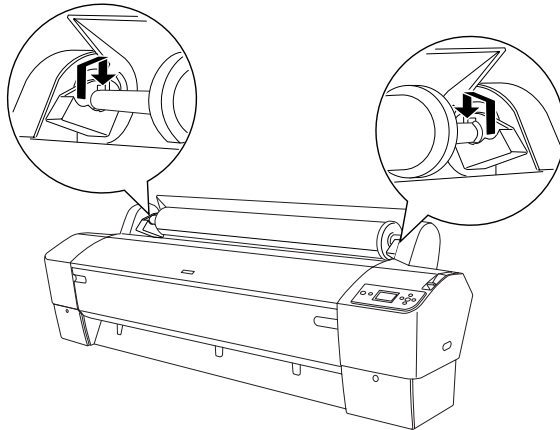
3. Держите вал с рулонной бумагой так, чтобы фланец был справа. Теперь поместите вал в паз в верхней части принтера.



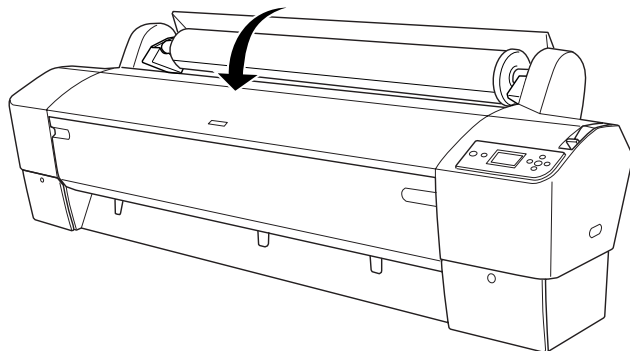
**Примечание:**

При правильной установке вала цвета на его концах совпадают с цветами монтажных кронштейнов.

4. Поднимите вал и установите его на кронштейны в принтере.



5. Закройте крышку отсека для рулонной бумаги или загрузите бумагу согласно указаниям из раздела “Загрузка рулонной бумаги” на стр. 270.



## **Загрузка рулонной бумаги**

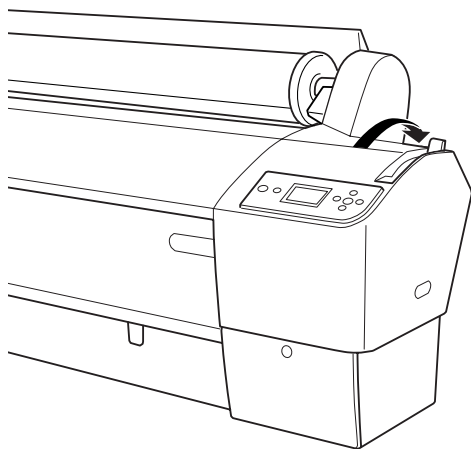
Для установки рулона бумаги, сделайте следующее.

**Примечание:**

*Возможно, перед печатью потребуется установить корзину для бумаги. См. раздел “Использование корзины для бумаги” на стр. 299.*

1. Откройте крышку отсека для рулонной бумаги. Проверьте, что рулон с бумагой правильно подсоединен к принтеру.
2. Убедитесь, что питание принтера включено.

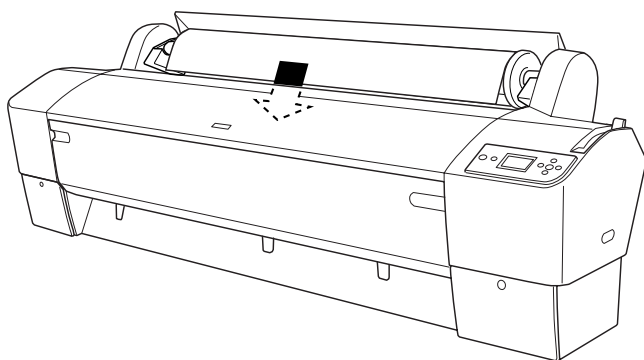
- Убедитесь, что индикатор **Power (Питание)** не мигает, затем сдвиньте рычаг лотка для бумаги в свободное положение. На ЖК-дисплее появится сообщение **LEVER RELEASED. LOAD PAPER** (Рычаг поднят. Загрузите бумагу).



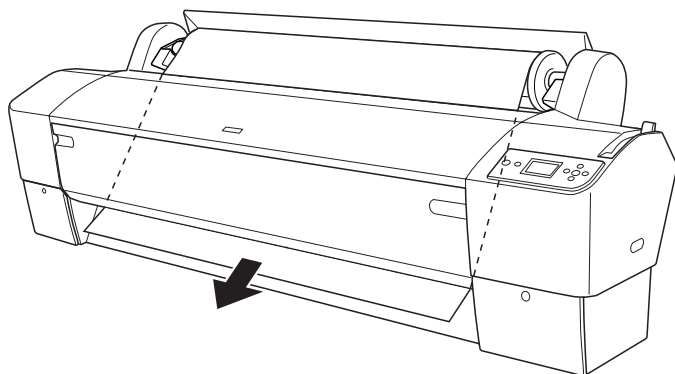
**Предостережение:**

Не поднимайте рычаг в свободное положение, если индикатор **Power (Питание)** мигает. Это может повредить принтер.

- Загрузите бумагу в слот.



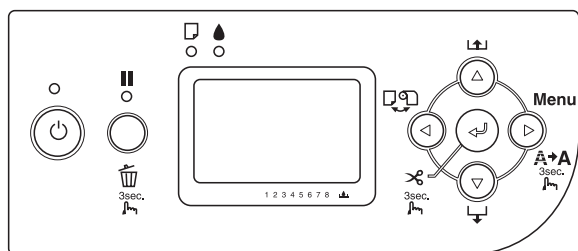
5. Протяните бумагу через этот слот, чтобы она вышла из него снизу.



**Примечание:**

*Если рулонная бумага не выходит, сделайте следующее.*

- ❑ Настройте силу подачи кнопками Paper Feed (Подача бумаги) на панели управления. При использовании толстой, тяжелой или изогнутой бумаги кнопкой Paper Feed (Подача бумаги) ▲ увеличьте силу подачи. При использовании тонкой или легкой бумаги кнопкой Paper Feed (Подача бумаги) ▼ уменьшите силу подачи.

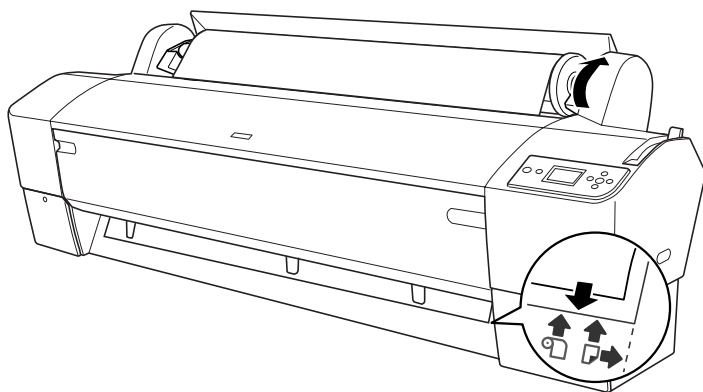


- ❑ Если и после выполнения этих действий бумага не выходит, откройте переднюю крышку и вытяните бумагу руками.

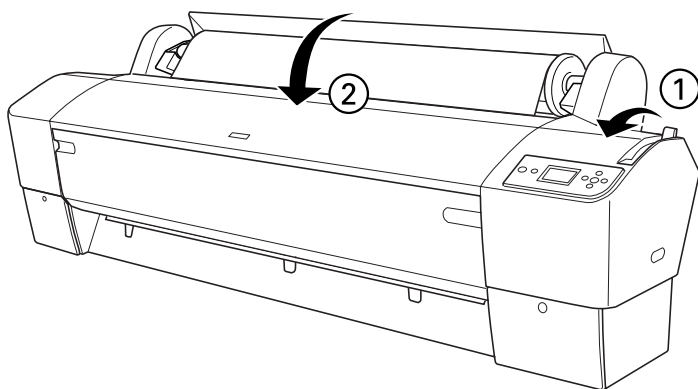
- Удерживая край бумаги, поверните рулон, чтобы натянуть бумагу. Убедитесь, что нижний край бумаги ровный и совпадает с горизонтальной линией.

**Примечание:**

Выравнивать правый край бумаги по вертикальной линии не нужно.



- Установите рычаг бумаги в исходное положение и закройте крышку отсека для рулонной бумаги. Появится сообщение PRESS PAUSE BUTTON (Нажмите на кнопку Пауза).



8. Нажмите на кнопку Pause (Пауза) **||**.

Печатающие головки сдвинутся, и бумага будет автоматически подана в положение для печати. На ЖК-дисплее появится сообщение READY.

**Примечание:**

*Если не нажимать на кнопку Pause (Пауза) **||**, все равно печатающие головки сдвинутся, и бумага будет автоматически подана в положение для печати. На ЖК-дисплее появится сообщение READY.*

9. Нажимайте на кнопку Paper Source (Источник бумаги) **◀**, чтобы на ЖК-дисплее появилась надпись Roll Auto Cut On (Рулон с автообрезом) **☑** или Roll Auto Cut Off (Рулон без автообреза) **☐**.



**Предостережение:**

*При загрузке толстой рулонной бумаги выбирайте режим Auto Roll Cut Off (Рулон без автообреза) **☐**.*

*Слишком толстая бумага может привести к поломке ножа.*

Теперь принтер готов к печати. Во время печати не открывайте переднюю крышку. Если открыть переднюю крышку во время печати, печать прекратится и возобновится, когда передняя крышка будет закрыта. Остановка и повторный запуск могут снизить качество печати.



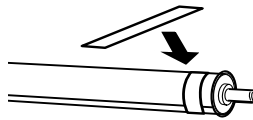
**Предостережение:**

*Не оставляйте бумагу в принтере надолго; от этого ее качество ухудшается. Рекомендуется вынимать бумагу из принтера после печати.*

## Применение накладной ленты для рулонной бумаги

Накладная лента для рулонной бумаги поставляется вместе с дополнительным валом двойной вальцово́й подачи 2/3 дюйма. Кроме того, можно приобрести дополнительную накладную ленту для рулонной бумаги.

При использовании накладной ленты несильно закрепите ее край на рулоне бумаги. Лента потом сама наматается на рулон бумаги.



Для удаления накладной ленты просто размотайте ее с рулона. Если лента не используется, оставьте ее накрученной на край вала.

## Обрез рулонной бумаги и печать граничных линий страниц

После завершения печати принтер (в зависимости от настроек) автоматически отрезает бумагу или печатает граничные линии страниц. Эти функции активируются с панели управления или средствами ПО принтера.

### **Примечание:**

- *Настройки драйвера принтера обычно приоритетнее параметров панели управления. По возможности всегда ведите настройку через драйвера принтера.*

- По окончании печати требуется некоторое время, чтобы отрезать отпечаток.

## **Автоматический обрез рулонной бумаги**

Чтобы по окончании печати автоматически отрезать отпечаток, сделайте следующее.

1. Перед печатью нажимайте на кнопку Paper Source (Источник бумаги) ◀, чтобы выбрать на дисплее Roll Auto Cut On (Рулон с автообрезом) ☑.
2. Напечатайте данные.

Об автоматическом обрезе средствами драйвера принтера см. раздел “Настройка параметра Auto Cut (Автообрез)” на стр. 55 для Windows, “Настройка параметра Auto Cut (Автообрез)” на стр. 144 — для Mac OS 9.x или “Auto Cut (Автообрез)” на стр. 199 — для Mac OS X.

## **Обрез рулонной бумаги вручную**

Чтобы отрезать отпечатки вручную, сделайте следующее.

1. Кнопкой Paper Source (Источник бумаги) ◀ выберите параметр Roll Auto Cut On (Рулон с автообрезом) ☑.
2. Нажмите на кнопку Enter (Ввод) ↵.
3. Принтер автоматически подаст бумагу до направляющей обреза, и затем перейдет в автономный режим. На ЖК-дисплее появится сообщение **Pause**.
4. При необходимости отрегулируйте положение обреза кнопками Paper Feed (Подача бумаги) ▼ и ▲.
5. Отрежьте бумагу по направляющей с помощью ручного ножа.
6. Отрезав бумагу, нажмите на кнопку Pause (Пауза) |||. Принтер перейдет в интерактивный режим.

## Печать граничных линий страниц

Если вы хотите непрерывно печатать на рулонной бумаге, а затем самостоятельно разрезать отпечатки, используйте параметр Print Page Line (Печатать границы листа).

О настройке параметра Print Page Line (Печатать границы листа) с панели управления см. раздел “PAGE LINE” на стр. 233.

О настройке печати границ страниц средствами драйвера принтера см. раздел “Print Page Line (Печатать границы листа)” на стр. 65 для Windows, “Print Page Line (Печатать границы листа)” на стр. 150 — для Mac OS 9.x или “Print Page Line (Печатать границы листа)” на стр. 202 — для Mac OS X.

## Автоматическая приемная катушка

Если при печати на рулонной бумаге вы не хотите отрезать бумагу или опускать ее на пол, то можно для приема отпечатанного материала использовать дополнительное устройство с приемной катушкой.

Об установке этого устройства на принтер см. *Автоматическая приемная катушка. Руководство пользователя.*

### Примечание:

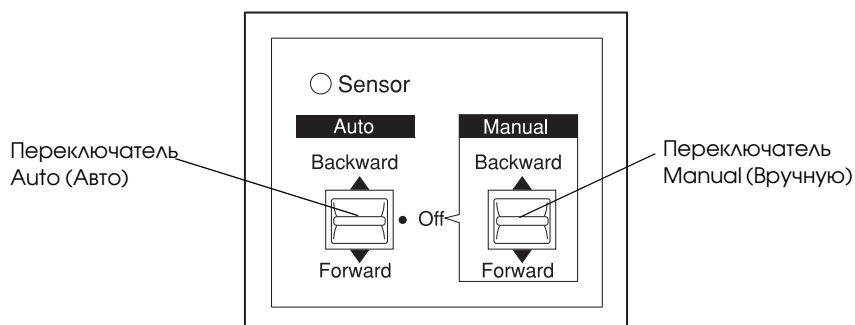
- Автоматическую приемную катушку можно использовать только с моделями EPSON Stylus Pro 9800/9400 only.
- При использовании автоматической приемной катушки режим автоматической обрезки должен быть отключен (на панели управления принтера или в драйвере). См. раздел “Настройка параметра Auto Cut (Автообрез)” на стр. 55 для Windows, “Настройка параметра Auto Cut (Автообрез)” на стр. 144 — для Mac OS 9, или “Auto Cut (Автообрез)” на стр. 199 — для Mac OS X.

- Можно использовать автоматическую приемную катушку, когда корзина для бумаги установлена в положение подачи бумаги сзади (до размера В1, в альбомной ориентации).

## Блок управления

Блок управления находится на блоке привода, присоединяемом к нижней части правой стороны принтера.

Функции переключателей и индикатора Sensor (Датчик) перечислены ниже.



## Индикатор Sensor (Датчик)

ON (Вкл.)	Показывает, что световой датчик совмещен с источником света. Это означает, что автоматическая приемная катушка готова к приему отпечатанного материала
Мигает	Показывает, что световой датчик не совмещен с источником света должным образом. Подробности см. в разделе "Регулировка датчика" на стр. 279
Быстро мигает	Показывает, что при работе автоматической приемной катушки возникла проблема, и ее работа приостановлена
OFF (Выкл.)	Показывает, что автоматическая приемная катушка выключена

## Переключатели

Auto (Авто)	Автоматический прием рулонной бумаги, поданной в область датчика бумаги
Manual (Вручную)	Прием рулонной бумаги вручную

## Регулировка датчика

Угол наклона датчиков уже отрегулирован при поставке устройства. Тем не менее, если индикатор Sensor (Датчик) на блоке управления мигает, необходимо отрегулировать положение датчика, чтобы он правильно совмещался с источником света. Когда они совмещены, индикатор Sensor горит непрерывно.

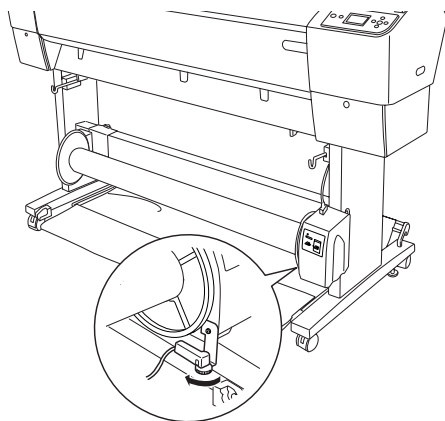


### **Предостережение:**

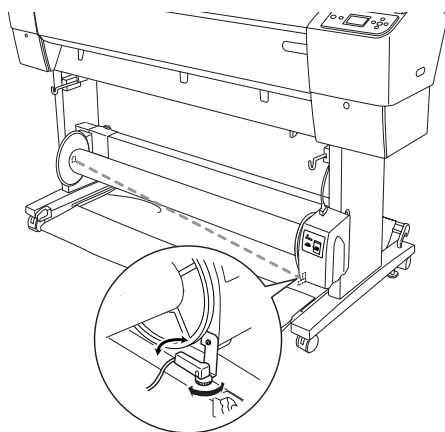
- ❑ *Избегайте попадания датчика под прямой солнечный свет, иначе работа автоматической катушки может нарушиться.*
- ❑ *Не допускайте направления потоков воздуха от вентиляторов и кондиционеров прямо на рулонную бумагу. Если поток воздуха отодвинет бумагу от датчика, она не будет правильно приниматься.*

Для регулировки положения датчика сделайте следующее.

1. Ослабьте ручку на источнике света.



2. Поверните источник в горизонтальной плоскости, чтобы загорелся индикатор Sensor (Датчик).



3. Удерживая датчик в этом положении, затяните ручку.

## Закрепление рулонной бумаги на приемной катушке

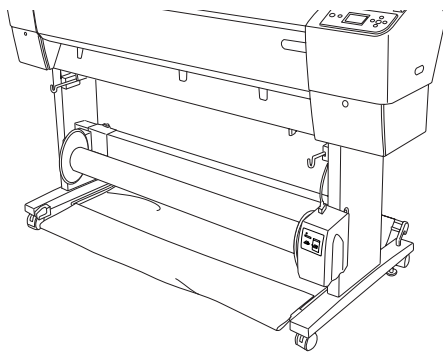


### Предупреждение:

- ❑ *Перед закреплением бумаги выключите автоматическую приемную катушку. Если она внезапно начнет работать, это может привести к травмам.*
  
- ❑ *Убедитесь, что приемная катушка установлена правильно и надежно. Если это не так, можно получить травмы.*

Перед закреплением рулонной бумаги на приемной катушке проверьте следующее.

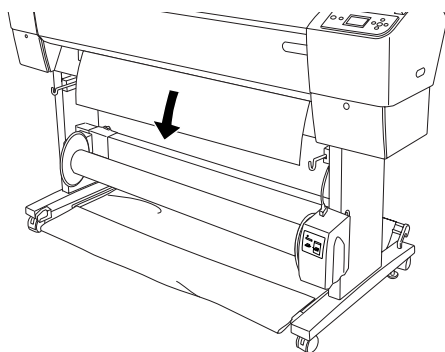
- ❑ Передний край рулонной бумаги должен быть ровным.
  
- ❑ Центральный вал должен быть вынут из верхних держателей, а нижние валы — из отверстий в нижней части устройства; корзина для бумаги должна быть помещена под принтер.



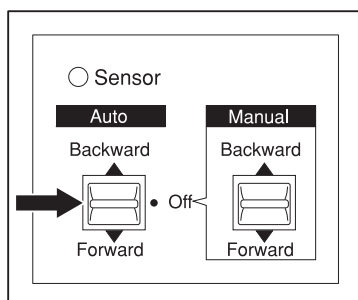
### Намотка бумаги вперед

Если нужно, чтобы бумага наматывалась на катушку стороной для печати наружу, установите для катушки режим намотки вперед. Сделайте следующее.

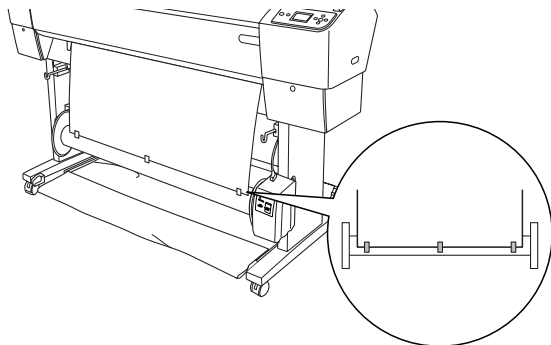
1. Прикрепите три направляющих для бумаги, входящих в комплект автоматической приемной катушки, на одинаковых расстояниях друг от друга.
2. Проверьте, что рулонная бумага правильно заправлена в принтер. Подробные инструкции см. в разделе “Загрузка рулонной бумаги” на стр. 270.
3. Кнопкой Paper Source (Источник бумаги) ◀ выберите параметр Roll Auto Cut Off (Рулон без автообреза) ☐.
4. Нажмите на принтере кнопку Paper Feed (Подача бумаги) ▼, чтобы подать вперед рулонную бумагу.



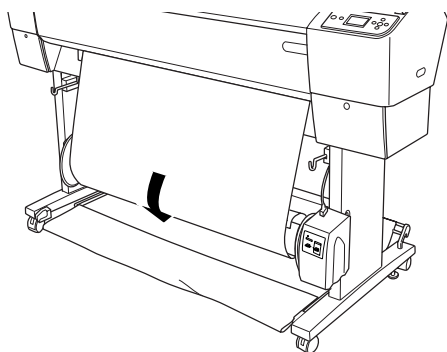
5. Установите на блоке управления переключатель Auto (АВТО) в положение Off (Выкл.).



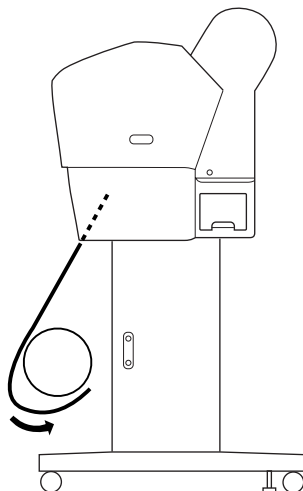
6. Прикрепите скотчем передний край рулонной бумаги к сердечнику приемной катушки в трех местах.



7. Нажмите на кнопку Paper Feed (Подача бумаги) ▼ и подайте бумагу вперед, чтобы она провисла.



8. На приемном устройстве сдвиньте переключатель Manual (Вручную) в положение Forward (Вперед) и намотайте на катушку хотя бы один виток бумаги. Бумага должна достаточно провисать между рулоном и приемной катушкой.

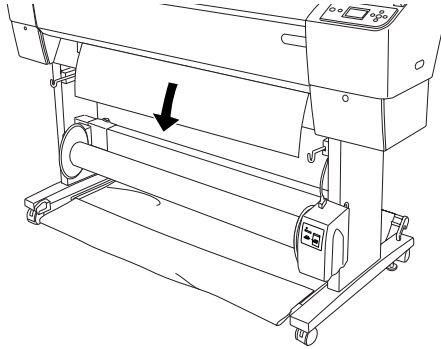


### *Намотка бумаги назад*

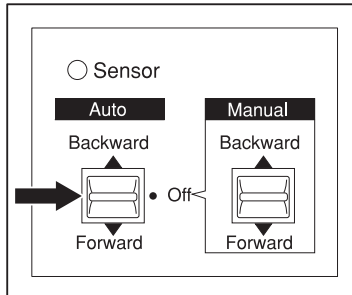
Если нужно, чтобы бумага наматывалась на катушку стороной для печати внутрь, установите для катушки режим намотки назад. Сделайте следующее.

1. Выньте направляющие для бумаги из принтера.
2. Проверьте, что рулонная бумага правильно заправлена в принтер. Подробные инструкции см. в разделе “Загрузка рулонной бумаги” на стр. 270.
3. Кнопкой Paper Source (Источник бумаги) ◀ выберите параметр Roll Auto Cut Off (Рулон без автообреза) ☐.

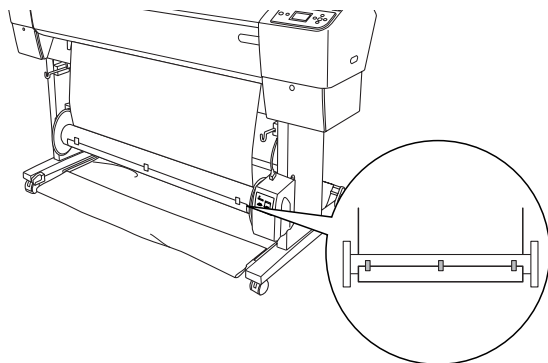
4. Нажмите на принтере кнопку Paper Feed (Подача бумаги) ▼, чтобы подать вперед рулонную бумагу.



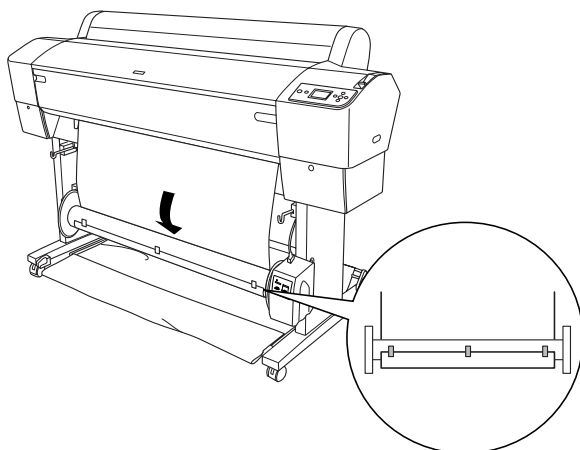
5. Установите на блоке управления переключатель Auto (АВТО) в положение Off (ВЫКЛ.).



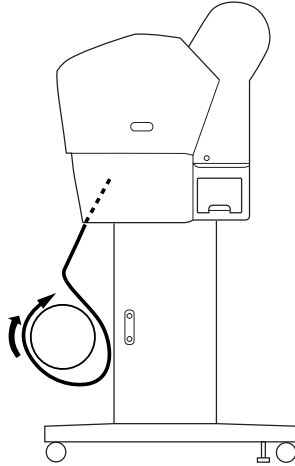
6. Протяните низ рулонной бумаги вокруг катушки, как показано ниже. Затем прикрепите скотчем передний край рулонной бумаги к сердечнику приемной катушки в трех местах.



7. Нажмите на кнопку Paper Feed (Подача бумаги) ▼ и подайте бумагу вперед, чтобы она провисла.



8. На приемном устройстве сдвиньте переключатель Manual (Вручную) в положение Backward (Назад) и намотайте на катушку хотя бы один виток бумаги. Бумага должна достаточно провисать между рулоном и приемной катушкой.



### Прием отпечатанного материала

После установки автоматической приемной катушки и закрепления на ней бумаги для приема в нужном направлении устройство готово к приему отпечатанного материала.



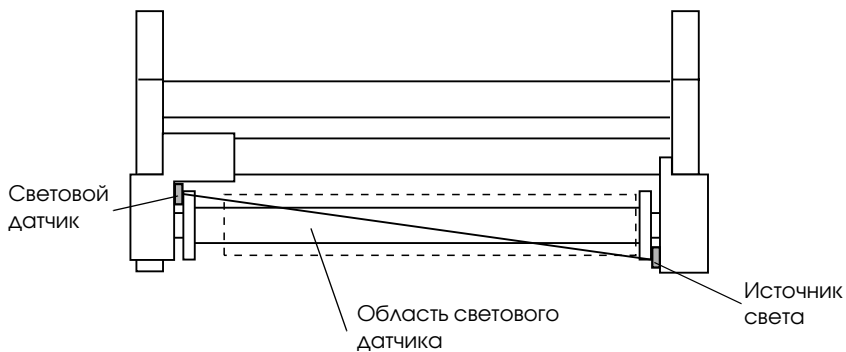
#### **Предупреждение:**

- Не прикасайтесь к автоматической приемной катушке во время ее работы. Это может привести к травмам.
- Не смотрите прямо на луч датчика. Это может необратимо повредить глаз.



### **Предостережение:**

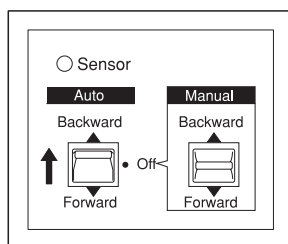
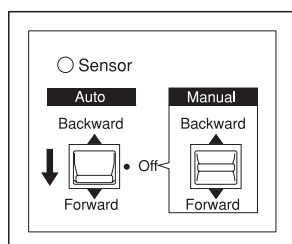
Во время работы не стойте вблизи датчика бумаги.  
Препятствия на пути луча света могут привести к приему бумаги с натяжением и ухудшить качество печати.



1. Кнопкой Paper Source (Источник бумаги) ◀ выберите параметр Roll Auto Cut Off (Рулон без автообреза) ☐.
2. Задайте направление приема переключателем Auto (Авто) на блоке управления.

Для намотки вперед

Для намотки назад



3. Отправьте задание печати на принтер. Принтер начнет печать. Автоматическая приемная катушка будет принимать рулонную бумагу в направлении, заданном на шаге 2.

**Примечание:**

Во время печати не трогайте переключатель Manual (Вручную). Это может повредить отпечатанный материал.

**Снятие принятой бумаги**

После приема бумаги снимите приемную катушку следующим образом.

1. Выключите автоматическую приемную катушку.

**Предупреждение:**

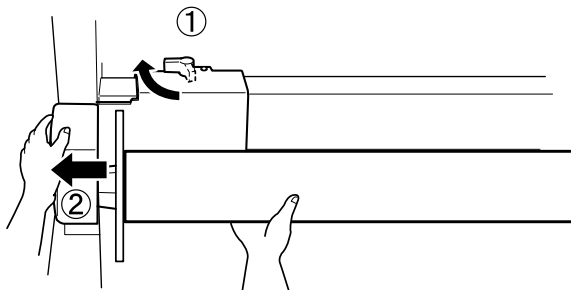
*Перед снятием катушки выключите автоматическое приемное устройство. Если она внезапно начнет работать, это может привести к травмам.*

2. Кнопкой Paper Source (Источник бумаги) ◀ выберите параметр Roll Auto Cut On (Рулон с автообрезом) ⏏. Нажмите и удерживайте кнопку Enter (Ввод) ↵ в течение трех секунд. Рулонная бумага будет автоматически отрезана.

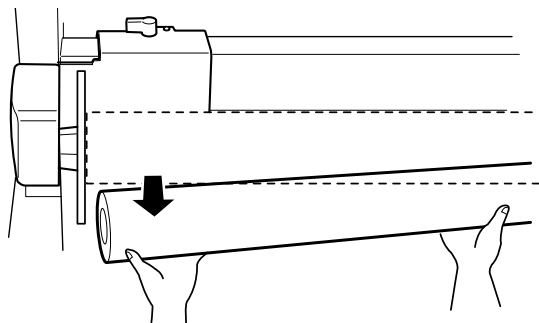
**Примечание:**

*При печати на очень толстой рулонной бумаге рекомендуется отключить режим Auto Cut (Автообрез) (на панели управления принтера или в драйвере), нажать на кнопку Paper Feed (Подача бумаги) ▼ для подачи бумаги вперед и отрезать бумагу вручную, иначе можно повредить нож для бумаги. См. раздел “Обрез рулонной бумаги вручную” на стр. 276.*

3. Поверните рычаг, чтобы освободить съемный блок, затем сдвиньте его влево, чтобы фланец открыл сердечник приемной катушки. Придерживайте катушку одной рукой, чтобы она не упала.



4. Снимите приемную катушку с фланца на съемном устройстве.



5. Аналогичным образом снимите приемную катушку с фланца на блоке привода.

# Использование форматных листов

## Загрузка форматных листов

Загрузка форматных листов длиной более 483 мм (длинная сторона формата Super A3/B) описана в следующем разделе. Загрузка бумаги длиной A4, Letter, A3, US B и Super A3/B описана в разделе “Загрузка бумаги длиной A4/Letter, A3/US B, Super A3/B” на стр. 294.

Печать на толстой бумаге (от 0,5 до 1,5 мм) описана в разделе “Печать на толстой бумаге (от 0,5 до 1,5 мм)” на стр. 296.

### Загрузка форматных листов длиной более 483 мм (длинная сторона формата Super A3/B)

Для загрузки листов длиной более 483 мм сделайте следующее.

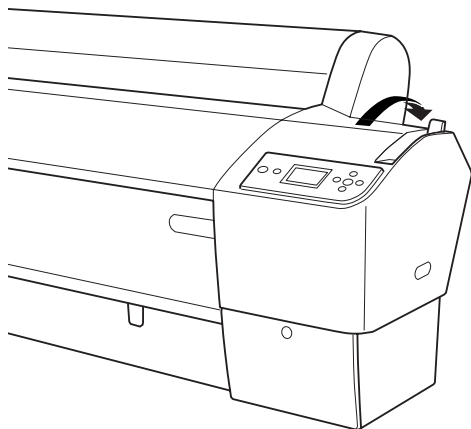


**Предостережение:**

*По возможности не прикасайтесь к лицевой стороне носителя: отпечатки пальцев могут снизить качество печати.*

1. Убедитесь, что принтер включен, и крышка рулонной бумаги закрыта.
2. Нажмите на кнопку Paper Source (Источник бумаги) ◀ несколько раз до появления пункта Sheet (Лист) □.

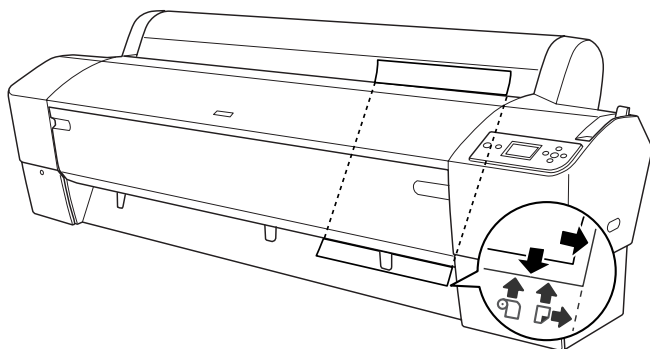
- Убедитесь, что индикатор Power (Питание) не мигает, затем сдвиньте рычаг лотка для бумаги в свободное положение. На ЖК-дисплее появится сообщение LEVER RELEASED . LOAD PAPER (Рычаг поднят. Загрузите бумагу).



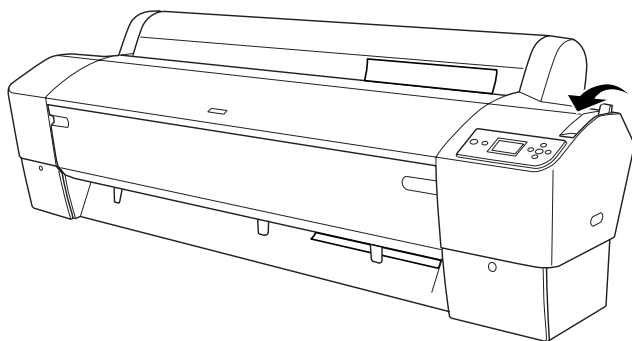
**Предостережение:**

*Не поднимайте рычаг в свободное положение, если индикатор Power (Питание) мигает; это может привести к травмам.*

4. Заправьте лист в слот для подачи бумаги, чтобы он появился внизу. Убедитесь, что правый и нижний края листа установлены ровно по горизонтальной и вертикальной линиям.



5. Сдвиньте рычаг бумаги в закрытое положение. На ЖК-дисплее появится сообщение `PRESS PAUSE BUTTON` (Нажмите на кнопку Пауза).



6. Нажмите на кнопку `Pause (Пауза)` **||**.

Печатающие головки сдвинутся, и бумага будет автоматически подана в положение для печати. На ЖК-дисплее появится сообщение `READY`.

**Примечание:**

Если не нажимать на кнопку Pause (Пауза) ■■, все равно печатающие головки сдвинутся, и бумага будет автоматически подана в положение для печати. На ЖК-дисплее появится сообщение READY.

Теперь принтер готов к печати. Во время печати не открывайте переднюю крышку. Если открыть переднюю крышку во время печати, печать прекратится и возобновится, когда передняя крышка будет закрыта. Остановка и повторный запуск могут снизить качество печати.



**Предостережение:**

Не оставляйте бумагу в принтере надолго; от этого ее качество ухудшается. Рекомендуется вынимать бумагу из принтера после печати.

## **Загрузка бумаги длиной A4/Letter, A3/US B, Super A3/B**

Для загрузки бумаги длиной A4/Letter, A3/US B и SuperA3/B сделайте следующее.

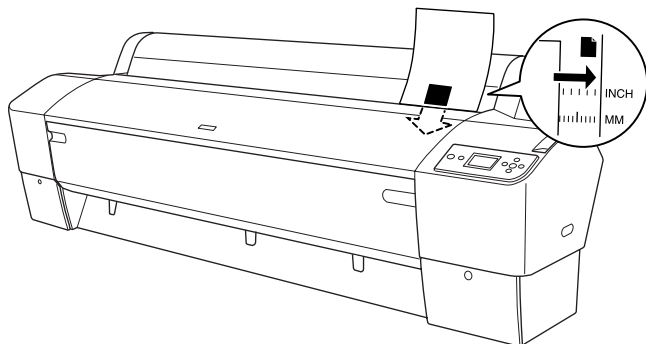


**Предостережение:**

По возможности не прикасайтесь к лицевой стороне носителя: отпечатки пальцев могут снизить качество печати.

1. Убедитесь, что принтер включен, и крышка рулонной бумаги закрыта.
2. Нажмите на кнопку Paper Source (Источник бумаги) ◀ несколько раз до появления пункта Sheet (Лист) □.

3. Проверьте, что рычаг бумаги установлен в исходное положение, и загрузите лист в слот для подачи бумаги до упора. Убедитесь, что правый и нижний края листа установлены ровно по правому краю линейки на крышке рулонной бумаги. На ЖК-дисплее появится сообщение **PRESS PAUSE BUTTON** (Нажмите на кнопку Пауза).



4. Нажмите на кнопку Pause (Пауза) **|||**.

Печатающие головки сдвинутся, и бумага будет автоматически подана в положение для печати. На ЖК-дисплее появится сообщение **READY**.

**Примечание:**

Если кнопку Pause (Пауза) **|||** не нажимать, все равно печатающие головки сдвинутся, и бумага будет автоматически подана в положение для печати. На ЖК-дисплее появится сообщение **READY**.

Теперь принтер готов к печати. Во время печати не открывайте переднюю крышку. Если открыть переднюю крышку во время печати, печать прекратится и возобновится, когда передняя крышка будет закрыта. Остановка и повторный запуск могут снизить качество печати.

По окончании печати принтер будет удерживать отпечатанный лист, а на ЖК-дисплее появится сообщение PAPER OUT . LOAD PAPER (Бумага закончилась. Загрузите бумагу). Чтобы вынуть бумагу, нажмите на кнопку Paper Feed (Подача бумаги) и, придерживая бумагу, поднимите рычаг бумаги. Теперь бумагу можно вынуть из принтера.



**Предостережение:**

*Не оставляйте бумагу в принтере надолго; от этого ее качество ухудшается. Рекомендуется вынимать бумагу из принтера после печати.*

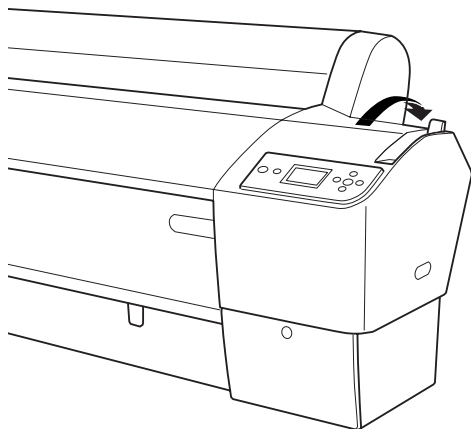
## **Печать на толстой бумаге (от 0,5 до 1,5 мм)**

Для печати на толстой бумаге, например на картоне, сделайте следующее.

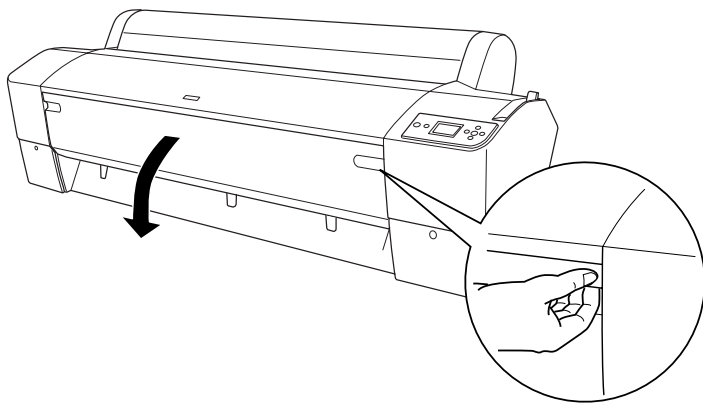
**Примечание:**

- ❑ *Не загружайте плотную бумагу размером более В1 (728 × 1030 мм); это может привести к замятию бумаги.*
  - ❑ *Всегда загружайте бумагу размера В1 (728 × 1030 мм) длинной стороной вперед. Возможно, при этом потребуется установить в драйвере принтера альбомную ориентацию.*
1. Выдвиньте корзину для бумаги вперед, как описано в разделе “При подаче бумаги вперед [Рулонная плакатная бумага (1580 мм и более); плотные форматные листы (0,5 мм и более)]” на стр. 299.
  2. Убедитесь, что питание принтера включено.
  3. Нажмите на кнопку Paper Source (Источник бумаги) ◀ несколько раз, пока не появится пункт Sheet (Лист) □ .

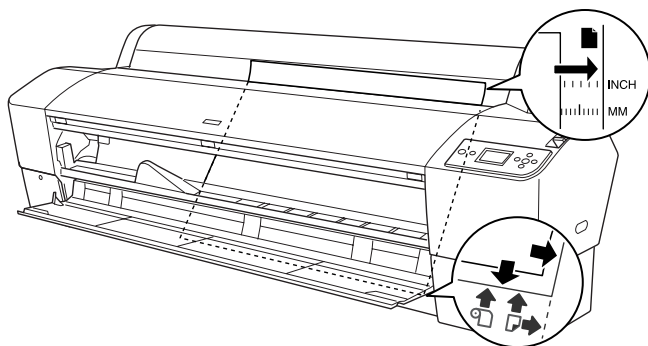
- Убедитесь, что индикатор Power (Питание) не мигает, затем сдвиньте рычаг лотка для бумаги в свободное положение. На ЖК-дисплее появится сообщение LEVER RELEASED. LOAD PAPER (Рычаг поднят. Загрузите бумагу).



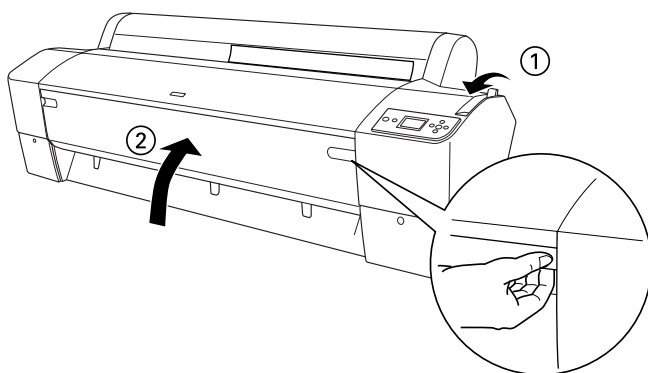
- Откройте переднюю крышку.

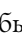


6. Заправьте лист в слот для подачи бумаги, чтобы нижний край бумаги оставался за открытой передней крышкой. Убедитесь, что правый и нижний края листа установлены ровно по горизонтальной и вертикальной линиям.



7. Установите рычаг бумаги в исходное положение и закройте переднюю крышку. На ЖК-дисплее появится сообщение PRESS PAUSE BUTTON (Нажмите на кнопку Пауза).



8. Нажмите на кнопку Pause (Пауза)  и выполните обычные действия для печати на форматных листах.

**Примечание:**

Если кнопку **Pause (Пауза)** ■■ не нажимать, все равно печатающие головки сдвинутся, и бумага будет автоматически подана в положение для печати. На ЖК-дисплее появится сообщение **READY**.

**Предостережение:**

Не оставляйте бумагу в принтере надолго; от этого ее качество ухудшается. Рекомендуется вынимать бумагу из принтера после печати.

---

## Использование корзины для бумаги

Чтобы отпечатанный материал не пачкался и не сминаялся, установите корзину для бумаги следующим образом. Корзину можно использовать как для рулонной бумаги, так и для форматных листов.

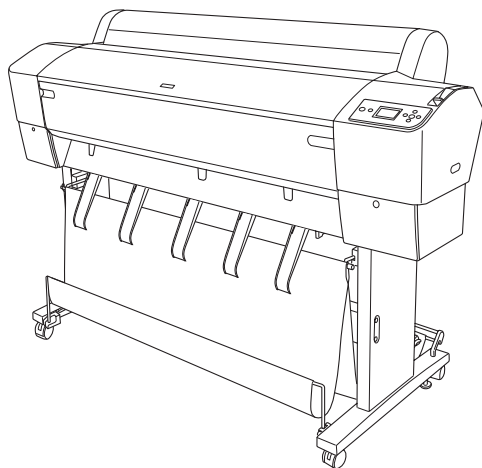
### Для EPSON Stylus Pro 9800/9400

**При подаче бумаги вперед (Рулонная плакатная бумага (1580 мм и более); плотные форматные листы (0,5 мм и более))**

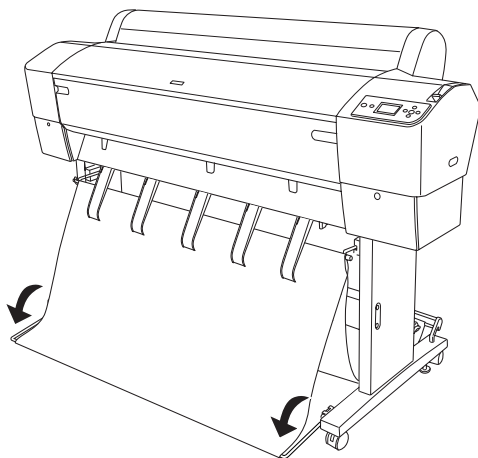
**Предостережение:**

- ❑ Не загружайте плотную бумагу длиннее 24 дюймов, иначе отпечатанный материал может повредиться.
- ❑ Необходимо подавать бумагу вперед, если это плотная бумага (от 0,5 до 1,5 мм) или рулонный плакат (1580 мм и более); иначе отпечатанный материал может повредиться.

1. Убедитесь, что верхние крючки вставлены полностью, а направляющие для бумаги находятся перед корзиной для бумаги.



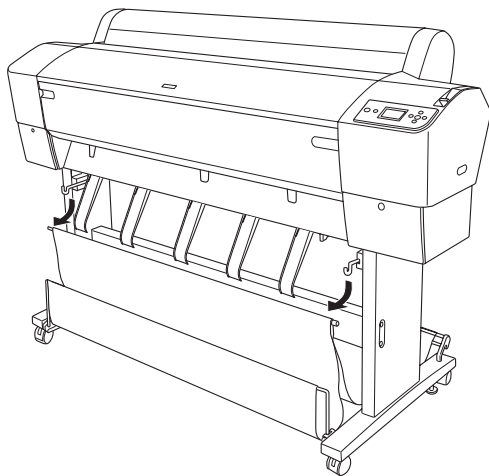
2. Разместите нижние валики в переднем положении, как показано на рисунке, чтобы они опирались на пол.



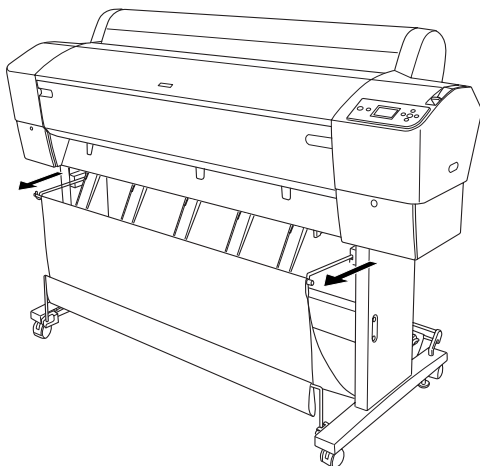
## Подача бумаги назад

### Примечание:

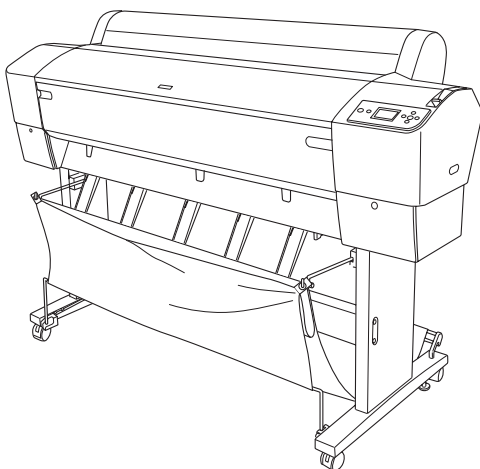
- ❑ При подаче назад рулонной бумаги размером более В0 убедитесь, что позади принтера остается не менее 30 см (12 дюймов) свободного пространства. Иначе края бумаги могут замяться.
  - ❑ При подаче бумаги назад снимите фланец с блока привода и полностью сдвиньте съемный блок в левую часть принтера, иначе отпечатанный материал будет наталкиваться на автоматическое приемное устройство, что может помешать подаче бумаги.
1. Выньте центральный вал из верхних крючков корзины и пропустите его под направляющими для бумаги.



2. Вытяните верхние крючки на их полную длину. Закрепите оба конца центрального вала на верхних крючках корзины.



3. Убедитесь, что нижние валы находятся в переднем положении, и закрепите кольца корзины на ее верхних крючках.



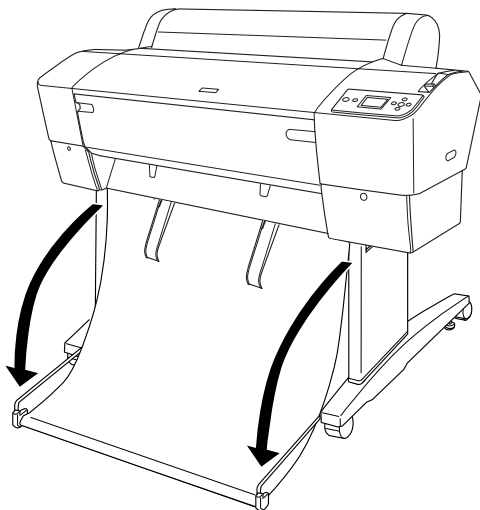
## Для EPSON Stylus Pro 7800/7400

### Подача бумаги вперед

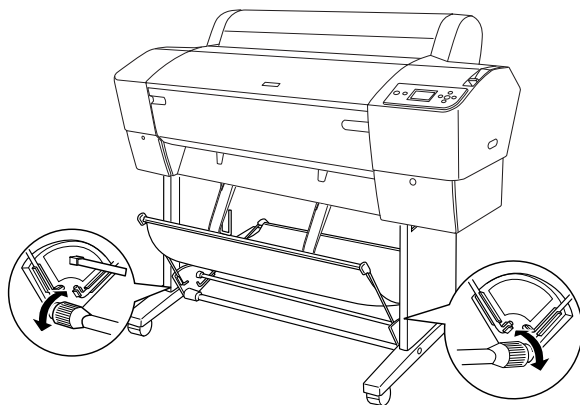
При подаче бумаги вперед опустите корзину для бумаги в переднее положение, как показано ниже.

**Примечание:**

Подавайте бумагу вперед, если она плотная (от 0,5 до 1,5 мм), или ее длина 914,4 мм и более.



Когда корзина для бумаги закреплена не прочно, поверните следующую деталь, чтобы зафиксировать ее.



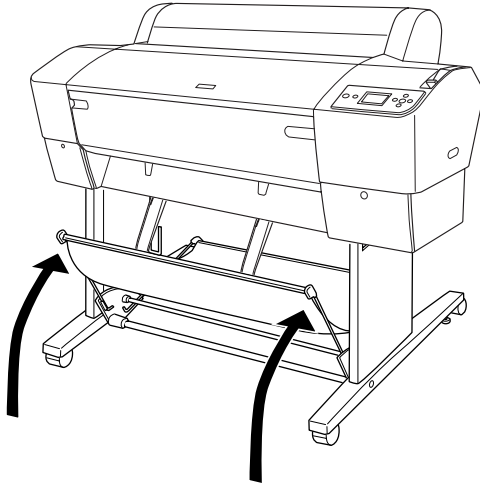
### **Подача бумаги назад**

При подаче бумаги назад поверните корзину для бумаги в заднее положение, как показано ниже.

#### **Примечание:**

- ❑ *Подавать назад можно бумагу длиной менее 914,4 мм; иначе ее нужно подавать вперед.*

- Если толщина бумаги 0,5 мм и более, подавайте ее вперед.



## Замена чернильных картриджей

Если индикатор чернил мигает, значит чернила в картридже заканчиваются и необходимо приобрести новый картридж. Если индикатор чернил горит постоянно, значит чернила закончились и пустой картридж необходимо заменить. На ЖК-дисплее при этом отображается INK LOW или INK OUT.

### **Примечание:**

*Даже если чернила закончились только в одном картридже, принтер не может продолжать печатать.*

Epson рекомендует использовать только оригинальные чернильные картриджи Epson. Продукты, произведенные не Epson, могут повредить ваш принтер, и эти повреждения не попадают под гарантийные условия Epson. Подробнее о чернильных картриджах — в разделе “Чернильные картриджи” на стр. 393.

Коды продуктов для чернильных картриджей см. в разделе “Расходные материалы” на стр. 400.

Чтобы заменить чернильный картридж, сделайте следующее.

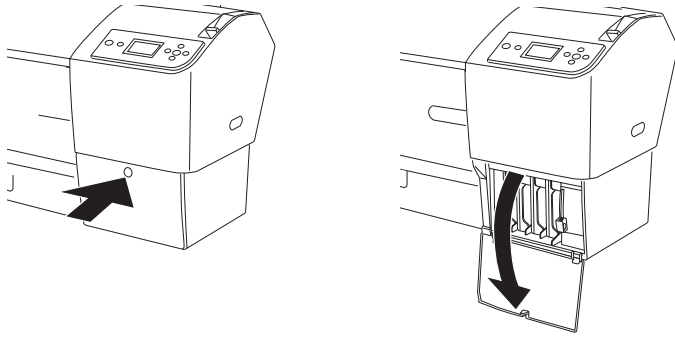


### **Предостережение:**

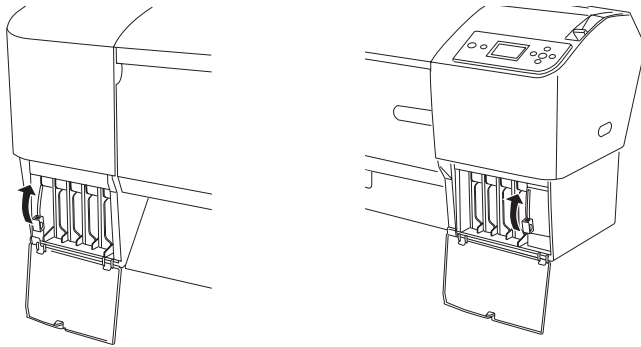
*Не вынимайте старый картридж из принтера, пока не подготовите новый для установки.*

1. Убедитесь, что принтер включен. По мигающему или горящему постоянно индикатору остатка чернил, а также по соответствующему значку определите, какой картридж необходимо заменить.

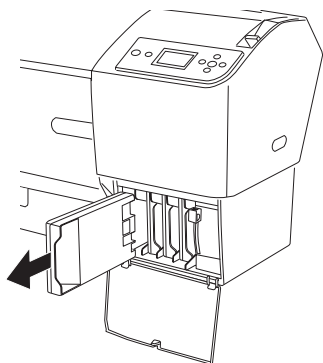
2. Нажмите на крышку отсека для чернил, чтобы открыть ее.



3. Поднимите рычаги чернильных картриджей.



4. Осторожно выньте пустой картридж из принтера.



**Предупреждение:**

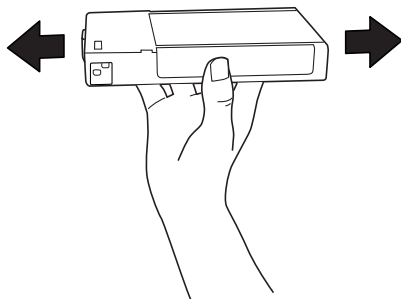
При попадании чернил на кожу тщательно смойте их водой с мылом. При попадании чернил в глаза немедленно промойте их водой.



**Предостережение:**

Не встряхивайте картриджи, которые уже использовались ранее, слишком сильно.

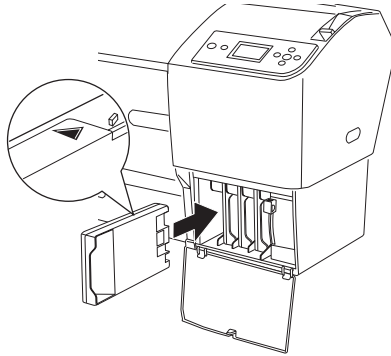
5. Убедитесь, что подготовленный для замены картридж содержит чернила нужного цвета, и выньте его из упаковки. Хорошенько встряхните картридж перед тем, как его устанавливать.



**Примечание:**

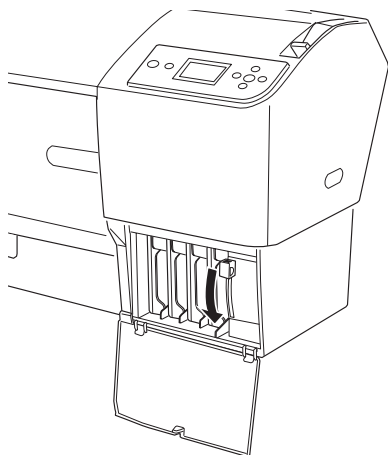
Защитный механизм предотвращает неправильную установку картриджа. Если вам не удалось беспрепятственно установить картридж, возможно, вы пытаетесь использовать неправильный тип картриджа. Проверьте упаковку и код продукта.

6. Вставьте картридж в слот так, чтобы стрелка была на его верхней стороне и указывала на тыльную сторону принтера. Вставляйте картридж без излишнего нажима.

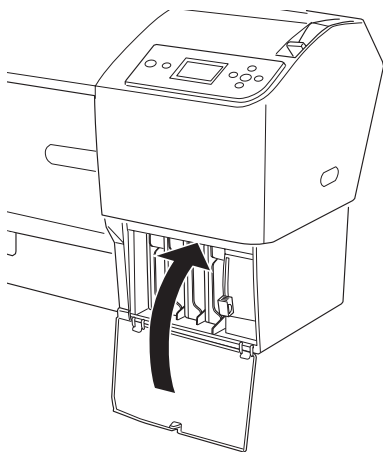
**Примечание:**

- ❑ Если индикатор чернил продолжает гореть, возможно, картридж установлен неправильно. Выньте картридж и снова установите его, как описано выше.
- ❑ Если установить картридж не в тот слот, на ЖК-дисплее будет мигать значок этого слота. Убедитесь, что картридж установлен в соответствующий слот.

7. Опустите рычаг чернильного картриджа.



8. Закройте крышку отсека для чернильных картриджей.  
Принтер возвращается в предыдущее состояние.



## Замена черных чернильных картриджей

Вы можете сменить черные чернила в соответствии с вашими задачами. Вы можете выбрать картридж Matte Black (Матовый черный) или Photo Black (Фото черный).



### **Предостережение:**

Чтобы не прерывать процедуру смены черных чернил, соблюдайте следующие правила:

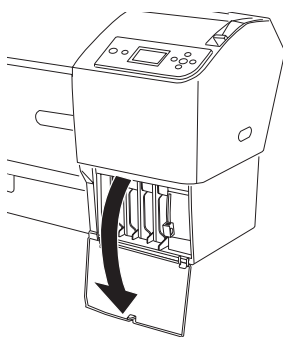
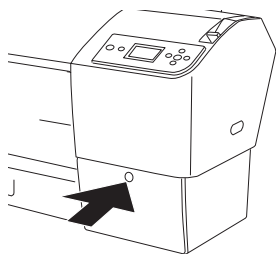
- Не выключайте принтер.
- Не открывайте переднюю крышку.
- Не поднимайте рычаг бумаги.
- Не вынимайте чернильные картриджи.
- Не вынимайте контейнер для отработанных чернил.
- Не отсоединяйте шнур питания.

### **Примечание:**

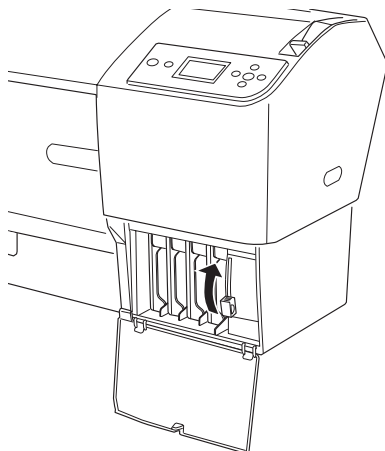
- Если в процессе выполнения этой операции пропадет электропитание, снова включите принтер. Вы можете продолжить процедуру с той операции, на которой остановились.
- Для замены черных чернил требуется Пакет замены черных чернил (Black Ink Conversion Kit). Кроме того, нужен черный чернильный картридж (матовый или фото). Чтобы узнать их код продукта см. раздел “Расходные материалы” на стр. 400.
- Если значок контейнера для отработанных чернил на ЖК-дисплее указывает, что он заполнен или почти заполнен, необходимо заменить контейнер. См. раздел “Замена контейнера для отработанных чернил” на стр. 321.

Для замены черных чернил сделайте следующее.

1. Убедитесь, что на ЖК-дисплее отображается **READY**.
2. Нажмите на кнопку **Menu (Меню)** ►, чтобы перейти в режим **Menu**.
3. Одной из кнопок **Paper Feed (Подача бумаги)** ▼ или ▲ выберите пункт **MAINTENANCE** и нажмите на кнопку **Menu (Меню)** ►.
4. Одной из кнопок **Paper Feed (Подача бумаги)** ▼ или ▲ выберите пункт **BK INK CHANGE** и нажмите на кнопку **Menu (Меню)** ►.
5. Для выполнения операции нажмите на кнопку **Enter (Ввод)** ↵.
6. Убедитесь, что на ЖК-дисплее появилось сообщение **OPEN THE RIGHT COVER**, и откройте крышку правого чернильного отсека.

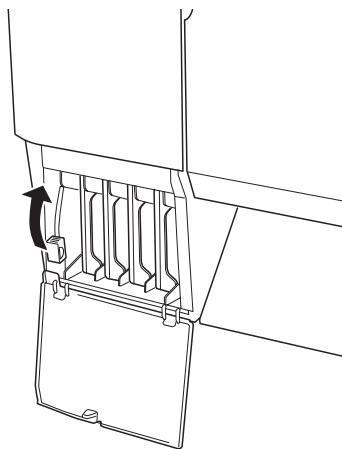


7. Убедитесь, что на ЖК-дисплее появилось сообщение **RAISE THE RIGHT INK LEVER**, и поднимите рычаг на правом отсеке чернильных картриджей.

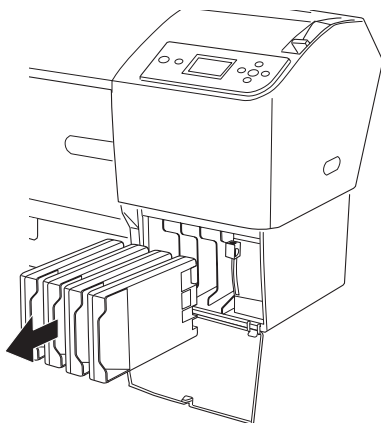


8. Убедитесь, что на ЖК-дисплее появилось сообщение **OPEN THE LEFT COVER**, и откройте крышку левого чернильного отсека.

9. Убедитесь, что на ЖК-дисплее появилось сообщение **RAISE THE LEFT INK LEVER**, и поднимите рычаг на левом отсеке чернильных картриджей.



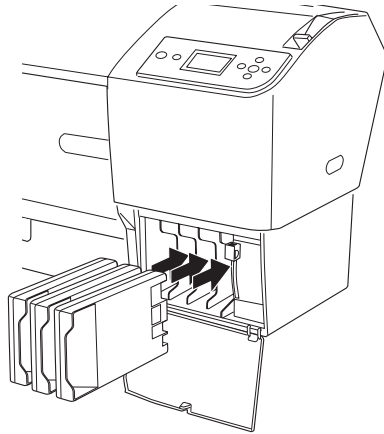
10. Убедитесь, что на ЖК-дисплее появилось сообщение **REMOVE ALL FOUR INK CARTRIDGES ON THE RIGHT SIDE**, и выньте все четыре картриджа из правого отсека.



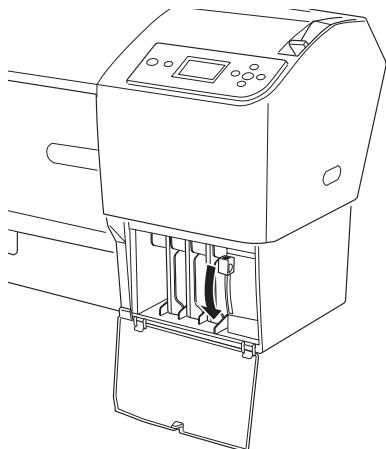
11. Убедитесь, что на ЖК-дисплее появилось сообщение **INSTALL C/M/Y CONVERSION CARTRIDGES**, и вставьте три сменных картриджа в слоты правого отсека.

**Примечание:**

Если на ЖК-дисплее появится сообщение **CONVERSION CRTG LIFE . REPLACE CONVERSION CRTG WITH A NEW ONE .**, нажмите на кнопку **Pause (Пауза) III**. Удалите старые сменные картриджи из правого отсека и вставьте новые. Затем перейдите к шагу 4, чтобы начать заново.

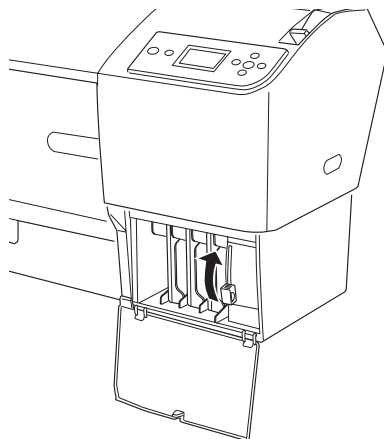


12. Убедитесь, что на ЖК-дисплее появилось сообщение LOWER THE RIGHT INK LEVER, и опустите рычаг на правом отсеке чернильных картриджей.

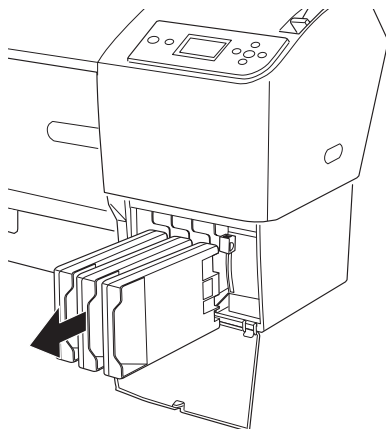


13. Принтер начнет слив чернил, и на ЖК-дисплее появится надпись DRAINING INK XX%. Подождите, пока слив закончится.

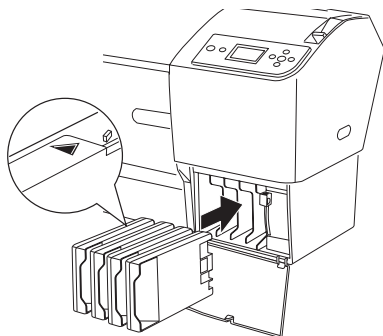
14. Затем на ЖК-дисплее появится надпись RAISE THE RIGHT INK LEVER. Поднимите рычаг на правом отсеке чернильных картриджей.



15. Убедитесь, что на ЖК-дисплее появилось сообщение REMOVE C/M/Y CONVERSION CARTRIDGES, и выньте сменные картриджи из слотов правого отсека.

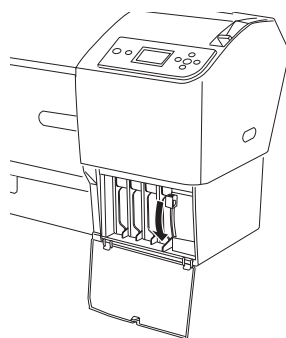
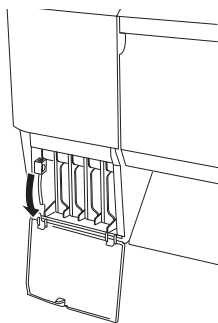


16. Убедитесь, что на ЖК-дисплее появилось сообщение **INSTALL ALL FOUR INK CARTRIDGES ON THE RIGHT SIDE**, и вставьте картриджи в соответствующие слоты.



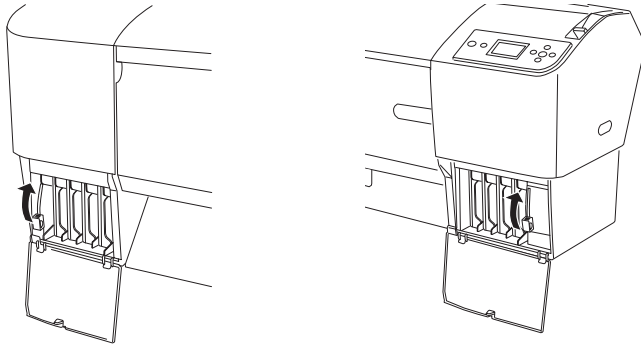
17. Убедитесь, что на ЖК-дисплее появилось сообщение **LOWER THE RIGHT INK LEVER**, и опустите рычаг на правом отсеке чернильных картриджей.

Убедитесь, что на ЖК-дисплее появилось сообщение **LOWER THE LEFT INK LEVER**, и опустите рычаг на левом отсеке чернильных картриджей.



18. Убедитесь, что на ЖК-дисплее появилось сообщение **RAISE THE RIGHT INK LEVER**, и поднимите рычаг на правом отсеке чернильных картриджей.

Убедитесь, что на ЖК-дисплее появилось сообщение **RAISE THE LEFT INK LEVER**, и поднимите рычаг на левом отсеке чернильных картриджей.



19. Начнется прокачка чернил. Через некоторое время на ЖК-дисплее появятся сообщения о рычагах чернильных картриджей. При появлении сообщений на ЖК-дисплее соответственно поднимайте или опускайте рычаги чернильных картриджей.

**Примечание:**

*Поскольку прокачка после замены черных чернил требует большого количества чернил, возможно, вскоре потребуется заменить картриджи.*

20. Когда на ЖК-дисплее появится надпись **LOWER THE RIGHT INK LEVER AND CLOSE THE COVER**, опустите рычаг на правом отсеке чернильных картриджей и закройте его крышку. Когда на ЖК-дисплее появится надпись **LOWER THE LEFT INK LEVER AND CLOSE THE COVER**, опустите рычаг на левом отсеке чернильных картриджей и закройте его крышку.

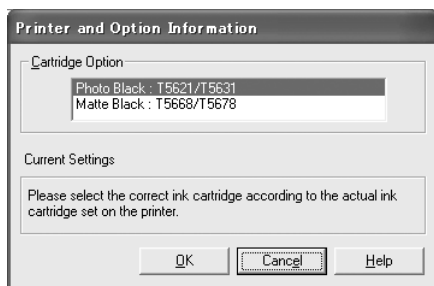
Заправка чернил завершена.

## Обновление информации драйвера принтера

После операции замены обновите информацию драйвера принтера.

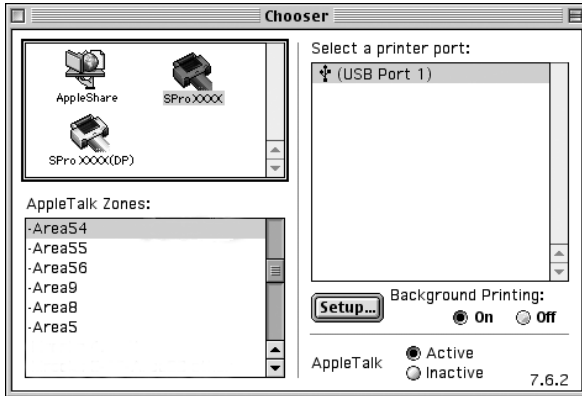
### В Windows

Откройте вкладку Main (Главное) и убедитесь, что отображается правильный чернильный картридж. Если это не так, обновите информацию вручную, щелкнув вкладку Utility (Утилиты), а затем кнопку Printer and Option Information (Информация о принтере и опциях).



## Для Mac OS 9.x

В меню Apple выберите пункт Chooser и щелкните значок принтера и порт принтера.



## В Mac OS X

Удалите принтер из Print Center (в Mac OS X 10.2.x) или из Printer Setup Utility (в Mac OS X 10.3.x), а затем добавьте его снова.

## Замена контейнера для отработанных чернил

Если значок контейнера для отработанных чернил на ЖК-дисплее указывает, что он заполнен или почти заполнен, необходимо заменить контейнер.

Код продукта для этого контейнера см. в разделе “Расходные материалы” на стр. 400.

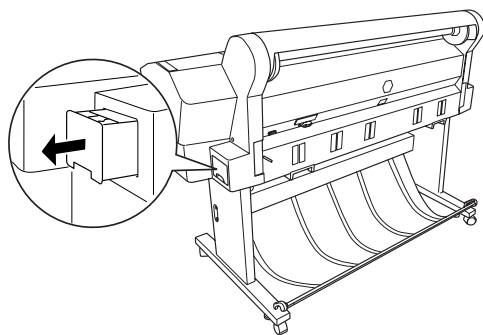
Чтобы заменить контейнер для отработанных чернил, сделайте следующее.

1. Вскройте упаковку нового контейнера для отработанных чернил.

2. Возьмитесь за ручку сбоку принтера, затем аккуратно выньте контейнер для отработанных чернил.

**Примечание:**

Модели EPSON Stylus Pro 9800/9400 оснащены двумя контейнерами для отработанных чернил. Определите по сообщениям на ЖК-дисплее, какой из контейнеров требует замены.



3. Положите использованный контейнер в пластиковый пакет.

**Примечание:**

Не наклоняйте использованный контейнер, пока он не будет упакован в пластиковый пакет.

4. Поставьте новый контейнер для отработанных чернил на место.

---

## Замена ножа для бумаги

Если нож для бумаги перестал ровно отрезать бумагу, возможно, он затупился и требует замены.



**Предупреждение:**

Будьте осторожны: не порежьтесь при замене ножа!

Код продукта сменного лезвия автоматического ножа (Auto Cutter Spare Blade) см. в разделе “Расходные материалы” на стр. 400.

Чтобы заменить нож для бумаги, сделайте следующее.

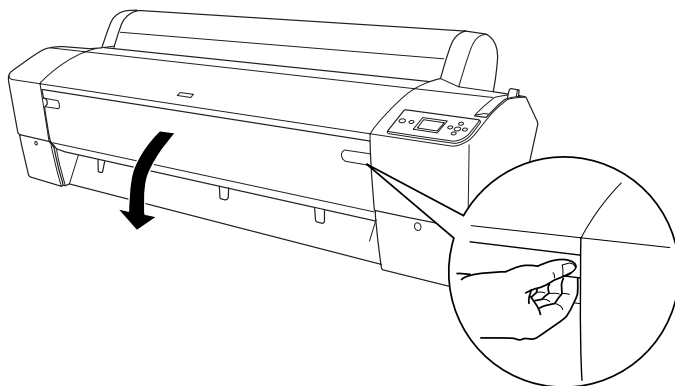
1. Убедитесь, что принтер включен.
2. Нажмите на кнопку Menu (Меню) ►, чтобы перейти в режим Menu.
3. Одной из кнопок Paper Feed (Подача бумаги) ▼ или ▲ выберите пункт MAINTENANCE и нажмите на кнопку Menu (Меню) ►.
4. Одной из кнопок Paper Feed (Подача бумаги) ▼ или ▲ выберите пункт CUTTER REPLACEMENT.
5. Нажмите на кнопку Menu (Меню) ►. На ЖК-дисплее появится сообщение EXECUTE, после чего нажмите на кнопку Enter (Ввод) ↵.



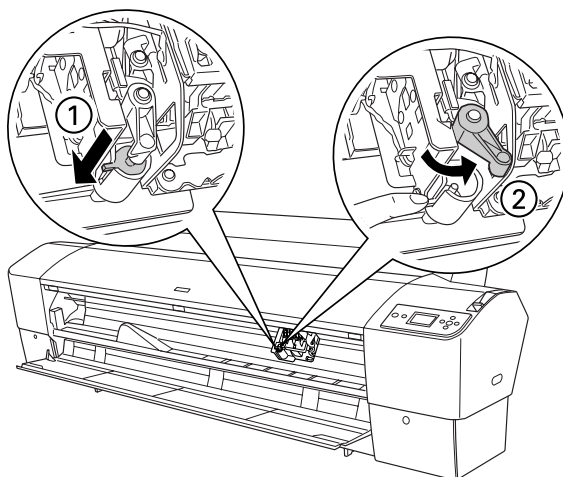
**Предостережение:**

*Никогда не сдвигайте держатель ножа для бумаги вручную.  
Это может привести к повреждению принтера.*

6. Когда держатель ножа остановится в положении для замены, появится сообщение **OPEN FRONT COVER TO SEE CUTTER REPLACEMENT LABEL**. Откройте переднюю крышку.



7. Когда на ЖК-дисплее появится сообщение **SEE LABEL TO REPLACE CUTTER**, нажмите на боковой выступ и поверните крышку ножа для бумаги вправо, чтобы открыть его корпус.



**Примечание:**

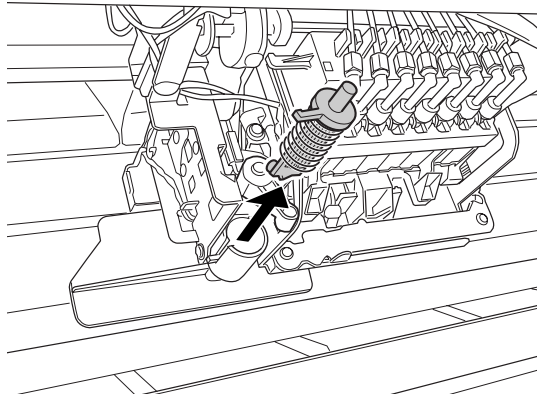
При замене ножа не прикасайтесь к плате на печатающей головке.

8. Медленно снимите палец с выступа. Нож поднимется, и его можно будет снять.

**Примечание:**

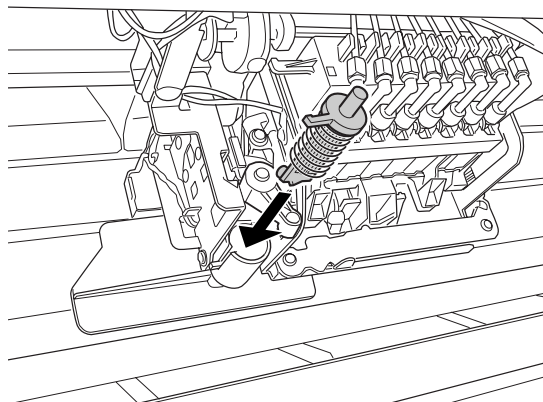
Будьте осторожны, чтобы лезвие или пружина не выскочили из корпуса.

9. Осторожно выньте старый нож из принтера.



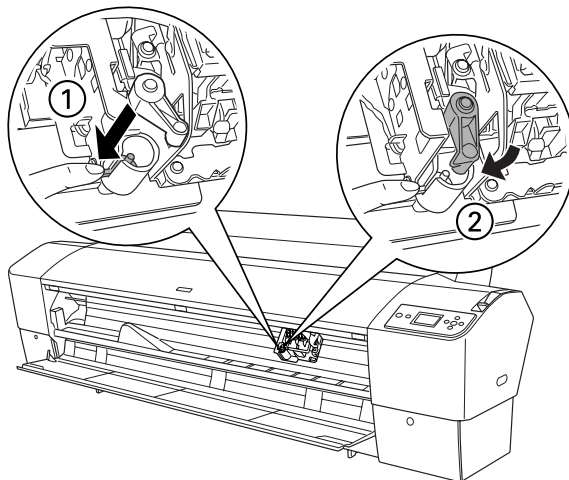
10. Распакуйте новый нож для бумаги.
11. Убедитесь, что пружина находится в держателе для ножа, если это не так, переустановите ее.
12. Вставьте новый нож в держатель до упора в направлении, показанном на рисунке.

13. Нажав на боковой выступ, поверните крышку ножа для бумаги



влево, чтобы закрыть его корпус.

14. Когда на ЖК-дисплее появится сообщение `CLOSE FRONT COVER`,



закройте переднюю крышку. Держатель ножа сдвинется в исходное (крайнее правое) положение.

15. Подождите, пока на ЖК-дисплее не появится сообщение `READY`. Замена ножа завершена.

## Установка ручного ножа для бумаги

Чтобы установить нож для ручной обрезки бумаги, сделайте следующее.

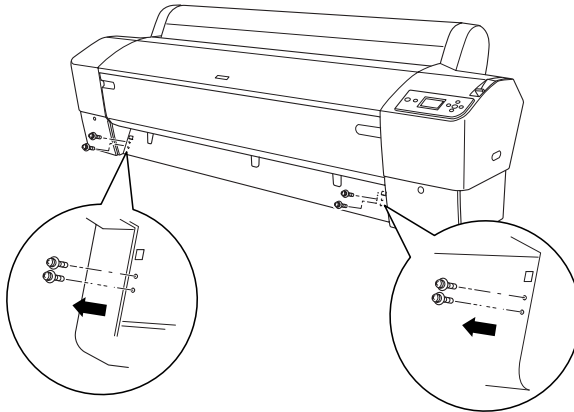
**Примечание:**

На каждой стороне ножа расположены два или три отверстия. На иллюстрациях в этом руководстве изображено устройство с тремя отверстиями. Инструкции одинаковы, если не оговорено обратное.

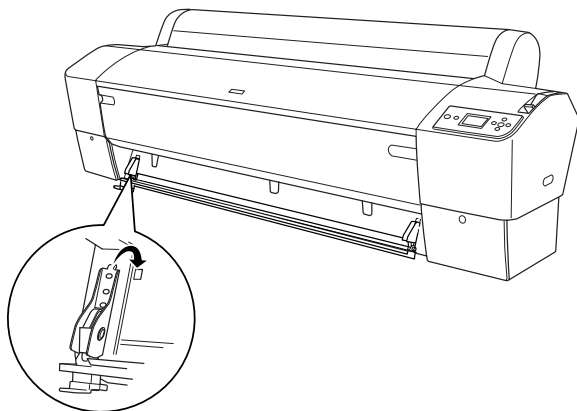
1. Убедитесь, что принтер выключен.
2. Выкрутите отверткой четыре серебристых винта на валике и снимите их.

**Примечание:**

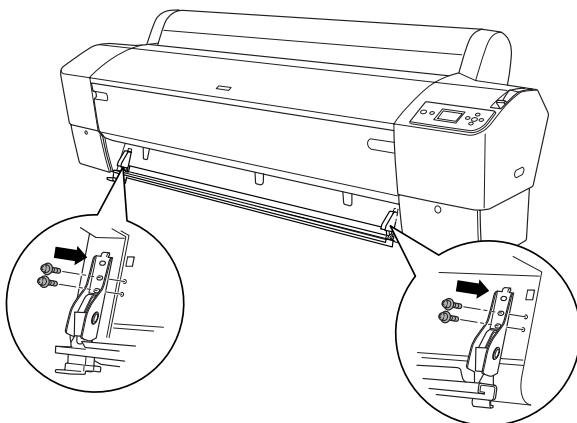
Не трогайте черные винты.



3. Возьмите нож и прикрепите его левую сторону к левому квадратному отверстию на валике.

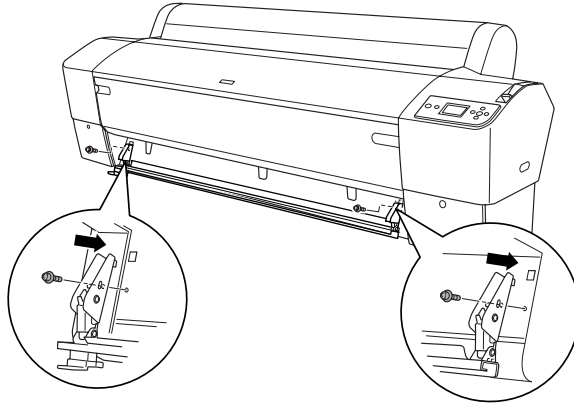


4. Тем же образом прикрепите другую сторону к правому квадратному отверстию на валике.
5. Закрепите нож четырьмя винтами, снятыми на шаге 2. Используйте второе и третье отверстия сверху.



**Примечание:**

- ❑ Если на вашем ноже для бумаги только два отверстия с каждой стороны, используйте для крепления винтами нижние отверстия. Сохраните другие два винта и не потеряйте их.



- ❑ Если нож не используется, сдвиньте его влево, чтобы он не повредил отпечатанный материал.
- ❑ Об использовании ручного ножа для бумаги см. прилагаемую к нему документацию.

## Снятие ручного ножа для бумаги

Снимайте ручной нож для бумаги на время транспортировки принтера.

1. Выкрутите отверткой винты на валике.
2. Отцепите нож и выньте его из принтера.
3. Закрутите четыре винта, ранее снятые с валика.

---

## Очистка принтера

Чтобы поддерживать принтер в наилучшем рабочем состоянии, регулярно очищайте его.



### **Предупреждение:**

*Будьте осторожны: не прикасайтесь к механизмам внутри устройства!*

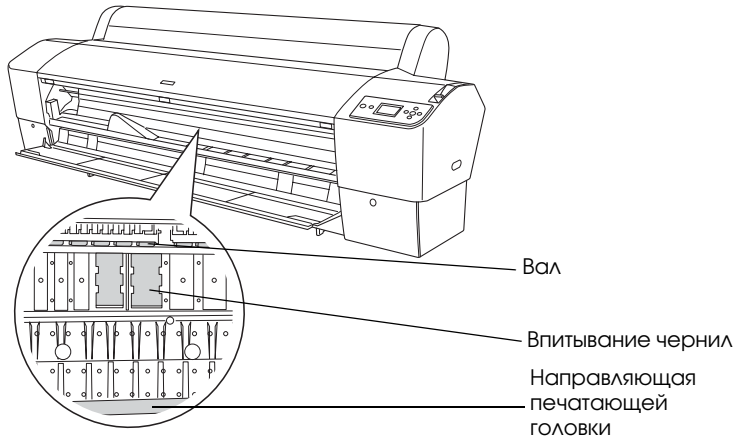


### **Предостережение:**

- Никогда не очищайте принтер спиртом или растворителем, так как эти средства могут повредить детали и корпус принтера.*
  - Следите, чтобы вода не попала на механизмы или электронные компоненты принтера.*
  - Не используйте жесткую или абразивную щетку.*
  - Не распыляйте смазки внутри принтера; лишнее масло может повредить механизм. Если принтер необходимо смазать, обратитесь в сервисный центр. См. раздел “Обращение в службу поддержки” на стр. 376.*
1. Проверьте, что принтер и все индикаторы выключены, и отсоедините шнур питания. Не трогайте принтер в течение минуты.

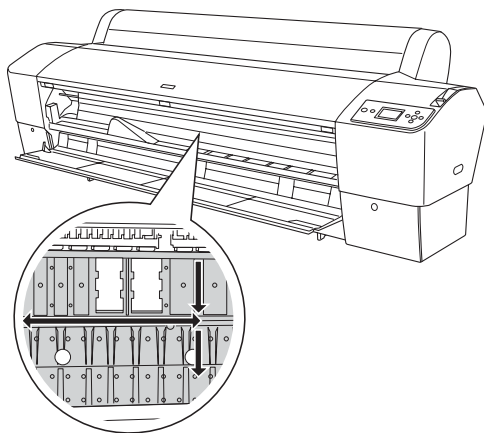
**Предостережение:**

Не прикасайтесь к следующим частям, чтобы не испачкать отпечатанный материал.

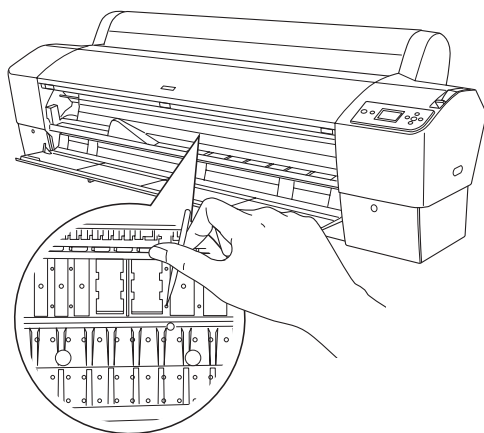


2. Откройте переднюю крышку и аккуратно сотрите пыль и грязь внутри принтера мягкой тканью. Протирайте серую часть в направлениях, указанных стрелками.

Если обратная сторона отпечатков загрязнена, или внутри принтера много грязи, прочистите его чистой и мягкой салфеткой, смоченной моющим средством для посуды. Затем вытрите насухо внутренние поверхности принтера сухой мягкой тканью.



3. Если бумажная пыль набилась в валик, удалите ее, например, с помощью зубочистки. Закройте переднюю крышку.



4. Снимите корзину для бумаги. Удалите пыль и грязь вокруг опоры мягкой кисточкой.
5. Если наружная поверхность корпуса загрязнена, протрите его мягкой чистой тканью, смоченной мягким моющим средством. Крышки отсеков для чернильных картриджей должны быть закрыты, чтобы вода не попала внутрь.
6. Чтобы промыть корзину для бумаги, удалите из нее валики, а затем очистите моющим средством для посуды.

## **Если вы не использовали принтер в течение долгого времени**

Если вы не использовали принтер в течение долгого времени, дюзы печатающей головки могут засориться. Проверьте дюзы и прочистите печатающую головку.

О проверке дюз с панели управления см. раздел “Проверка дюз печатающей головки” на стр. 244.

О проверке дюз с помощью ПО принтера см. раздел “Проверка дюз печатающей головки” на стр. 75 — для Windows, “Проверка дюз печатающей головки” на стр. 157 — для Mac OS 9.x или “Проверка дюз печатающей головки” на стр. 213 — для Mac OS X.

Чтобы прочистить печатающую головку с панели управления, нажмите и удерживайте кнопку **Menu (Меню)** ► дольше трех секунд.

О прочистке печатающей головки с помощью ПО принтера см. раздел “Прочистка печатающей головки” на стр. 76 для Windows, “Прочистка печатающей головки” на стр. 159 — для Mac OS 9.x или “Прочистка печатающей головки” на стр. 215 — для Mac OS X.

Если вы не использовали принтер больше месяца, прочистите печатающую головку. Если во время включения принтера на ЖК-дисплее появится надпись **POWER CLEANING. YOU MUST MOVE INK LEVERS WHEN CLEANING**, выберите **YES** и нажмите на кнопку **Menu (Меню)** ►, чтобы начать прочистку печатающей головки.

Если вы хотите прочистить печатающую головку позже, выберите **NO**.

**Примечание:**

- Если вы выбрали **YES**, чтобы начать прочистку печатающей головки, установите рычаги чернильных картриджей согласно инструкциям на ЖК-дисплее.
- Даже если вы не собираетесь использовать принтер в течение долгого времени, оставьте чернильные картриджи в принтере.

---

## **Транспортировка принтера**

### **На большие расстояния**

Если вы собираетесь перевезти принтер на большое расстояние, нужно упаковать его в оригинальную коробку и упаковочные материалы.

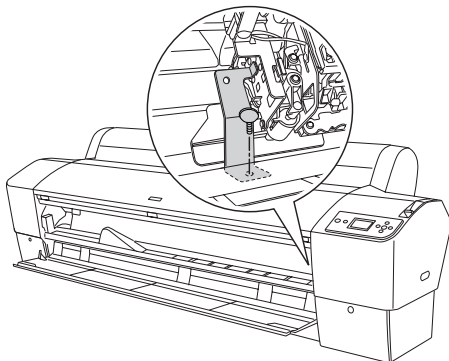
Чтобы упаковать принтер, сделайте следующее.

1. Прежде всего выключите принтер и убедитесь, что печатающие головки находятся в исходном (крайнем правом) положении. Если это не так, включите принтер, подождите, пока печатающие головки переместятся в исходное положение, затем выключите принтер.
2. Снимите или отсоедините следующие элементы:
  - Шнур питания

- Интерфейсный кабель
  - Корзина для бумаги
  - Вал рулонной бумаги
  - Рулонная и форматная бумага
  - Дополнительная автоматическая приемная катушка (если установлена)
  - Дополнительный ручной нож для бумаги (если установлен)
3. Поднимите рычаги чернильных картриджей.

Решите, будете ли вы снимать чернильные картриджи. Независимо от вашего решения рычаги чернильных картриджей должны оставаться поднятыми при транспортировке принтера; иначе чернила могут вылиться из картриджа.

4. Убедитесь, что печатающая головка принтера находится в исходном (крайнем правом) положении.
5. Установите металлическую заглушку и затяните винты, чтобы зафиксировать печатающую головку.



6. Упакуйте принтер в оригинальные упаковочные материалы и коробку. Обратитесь за помощью в сервисный центр. См. раздел “Обращение в службу поддержки” на стр. 376.

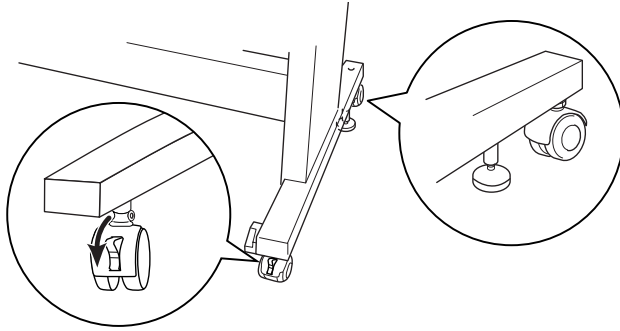
## **На короткое расстояние**

Чтобы переместить принтер на короткое расстояние, сделайте следующее.

1. Прежде всего выключите принтер и убедитесь, что печатающие головки находятся в исходном (крайнем правом) положении. Если это не так, включите принтер, подождите, пока печатающие головки переместятся в исходное положение, затем выключите принтер.
2. Снимите или отсоедините следующие элементы:
  - Шнур питания
  - Интерфейсный кабель
  - Корзина для бумаги
  - Вал рулонной бумаги
  - Рулонная и форматная бумага
  - Дополнительная автоматическая приемная катушка (если установлена)
  - Дополнительный ручной нож для бумаги (если установлен)
3. Поднимите рычаги чернильных картриджей.

Решите, будете ли вы снимать чернильные картриджи. Независимо от вашего решения рычаги чернильных картриджей должны оставаться поднятыми при транспортировке принтера; иначе чернила могут вылиться из картриджа.

4. Убедитесь, что ролики на основании зафиксированы и стопоры на основном блоке выдвинуты.



**Примечание:**

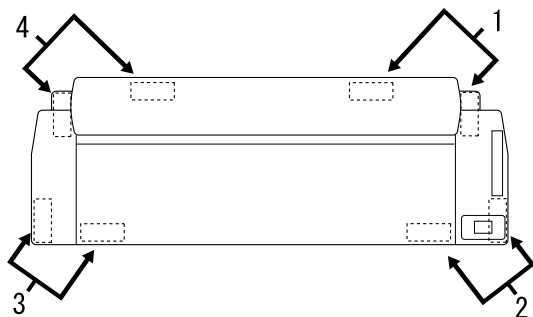
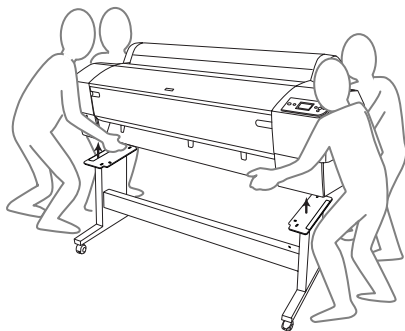
*Расположите ролики по бокам и зафиксируйте их.*

5. Снимите левую и правую барашковые гайки. Сохраните их в надежном месте.
6. Для пользователей Stylus Pro 9800/9400:  
Поднимать принтер с основания должны не менее четырех человек при помощи восьми петель, показанных на рисунке. Принтер весит примерно 90 кг и поднимать его нужно аккуратно.

Для пользователей Stylus Pro 7800/7400:

Поднимать принтер с основания должны не менее двух человек при помощи четырех петель, показанных на рисунке. Принтер весит примерно 49 кг и поднимать его нужно аккуратно.

## Для Stylus Pro 9800/9400



## Для Stylus Pro 7800/7400



7. Перемещайте принтер горизонтально.

О настройке принтера, прочистке дюзов и калибровке печатающих головок после транспортировки см. раздел “Установка принтера после транспортировки” на стр. 340.

## Перемещение на роликах

При перемещении принтера на небольшое расстояние, например в пределах одной комнаты, его можно катить на его роликах.



### **Предостережение:**

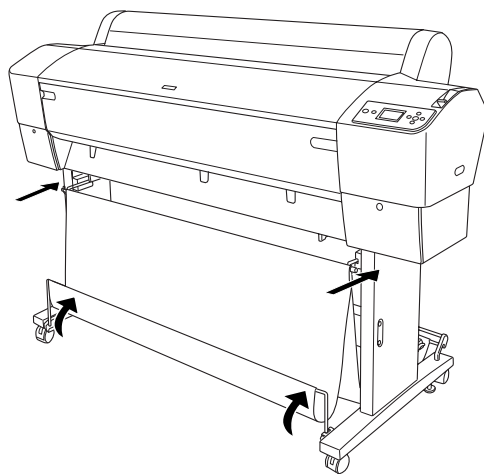
*Не перекатывайте принтер по наклонным или неровным поверхностям.*

1. Убедитесь, что отсоединены шнур питания, интерфейсный кабель, валики для рулонной бумаги, вынуты форматные носители, а также что крышка рулонной бумаги и передняя крышка закрыты.

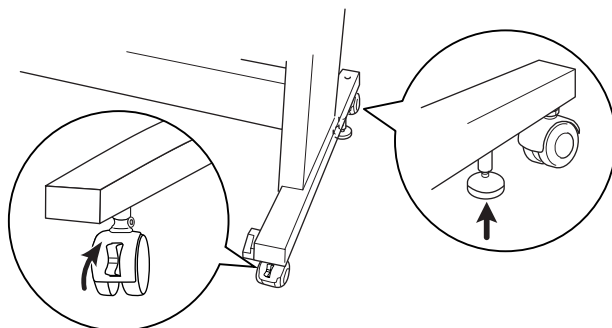
### **Примечание:**

*Если перемещать принтер нужно на очень короткое расстояние, внимать чернильные картриджи не нужно.*

2. Задвиньте верхние крючки до упора и поднимите нижние валики, как показано ниже.



3. Освободите передние ролики и поднимите стопоры.



4. Осторожно переместите принтер в нужное место. После перемещения зафиксируйте ролики и выдвиньте стопоры.

## **Установка принтера после транспортировки**

Действия по установке принтера после его транспортировки полностью идентичны тем, что выполняются при его первой установке. При повторной установке принтера (см. *Руководство по распаковке и установке*) обратите внимание на следующие моменты.

- ❑ Не забудьте удалить все защитные материалы.
- ❑ При первой печати после транспортировки, или если вы долгое время не включали принтер, дюзы печатающей головки могут забиться. Epson рекомендует выполнить проверку дюз и очистку печатающей головки, а также откалибровать печатающую головку.

О проверке дюз с панели управления см. раздел “Проверка дюз печатающей головки” на стр. 244.

О проверке дюз с помощью ПО принтера см. раздел “Проверка дюз печатающей головки” на стр. 75 — для Windows, “Проверка дюз печатающей головки” на стр. 157 — для Mac OS 9.x или “Проверка дюз печатающей головки” на стр. 213 — для Mac OS X.

Чтобы прочистить печатающую головку с панели управления, нажмите и удерживайте кнопку **Menu (Меню)** ▶ дольше трех секунд.

О прочистке печатающей головки с помощью ПО принтера см. раздел “Прочистка печатающей головки” на стр. 76 для Windows, “Прочистка печатающей головки” на стр. 159 — для Mac OS 9.x или “Прочистка печатающей головки” на стр. 215 — для Mac OS X.

О калибровке печатающей головки с панели управления см. раздел “Калибровка печатающей головки” на стр. 246.

О калибровке печатающей головки с помощью ПО принтера см. раздел “Калибровка печатающей головки” на стр. 78 для Windows, “Калибровка печатающей головки” на стр. 160 — для Mac OS 9.x или “Калибровка печатающей головки” на стр. 216 — для Mac OS X.

# Устранение неполадок

---

## Устранение неполадок

---

### **Печать неожиданно прекращается**

#### **Выполняется прочистка печатающей головки, прокачка чернил или сушка чернил**

Во время прочистки головки, заправки чернил или сушки чернил на ЖК-дисплее появляются соответствующие сообщения CLEANING PLEASE WAIT, CHARGING INK или INK DRYING. Подождите, пока принтер не возобновит печать.

### **Произошла ошибка**

Определить большинство проблем и узнать, как их решить, можно по сообщениям на ЖК-дисплее принтера.

Определить, не произошли ли ошибки, также можно по индикаторам на панели управления. См. раздел “Индикаторы” на стр. 220.

О сообщениях, не перечисленных в следующей таблице, см. раздел “Сообщения” на стр. 222.

Сообщение	Описание	Что делать
UNABLE TO PRINT MAKE SURE PAPER IS LOADED	Возможно, произошла ошибка при попытке напечатать шаблон проверки дюз или калибровки печатающей головки	Выйдите из меню тестовой печати (TEST PRINT MENU) и устраните неполадку, сообщение о которой отображается на ЖК-дисплее. Затем попробуйте снова напечатать шаблоны
MAINTENANCE TANK NEARLY FULL	Контейнер для отработанных чернил почти заполнен	Замените контейнер для отработанных чернил на новый. См. раздел "Замена контейнера для отработанных чернил" на стр. 321
INK LOW	В чернильном картридже заканчиваются чернила	Вскоре потребуется заменить чернильный картридж. Если на ЖК-дисплее отображается INK LOW, можно продолжить печать, но качество печати может ухудшиться
MAINTENANCE REQUEST nnnn	Срок службы определенной детали принтера заканчивается. Вместо "nnnn" выводится код детали	Запишите код и обратитесь в сервисный центр. См. раздел "Обращение в службу поддержки" на стр. 376
PAPER LOW	Рулонная бумага почти закончилась	Замените рулон бумаги на новый. См. раздел "Использование рулонной бумаги" на стр. 265
POWER CLEANING YOU MUST MOVE INK LEVERS WHEN CLEANING	Требуется тщательная очистка	Для очистки выберите YES и следуйте указаниям на ЖК-дисплее
CLEANING ERROR REMOVE THICK PAPER	Прочистка невозможна, так как загружена плотная бумага	Удалите плотную бумагу, и опустите рычаг бумаги в положение фиксации
	Вывод отпечатка невозможен	Удалите отпечаток самостоятельно

CLEANING ERROR PRESS PAUSE BUTTON	Дюзы печатающей головки забиты	Прочистите печатающую головку. Для Windows см. раздел "Прочистка печатающей головки" на стр. 76. Для Mac OS 9.x см. раздел "Прочистка печатающей головки" на стр. 159. Для Mac OS X см. раздел "Прочистка печатающей головки" на стр. 215
SENSOR ERROR LOAD DIFFERENT PAPER	Загруженная бумага не соответствует выбранному типу бумаги	Загрузите бумагу выбранного типа. См. раздел "Кнопки" на стр. 219
PAPER EJECT ERROR REMOVE PAPER FROM PRINTER	В принтере остается бумага	Поднимите рычаг бумаги и выньте бумагу из принтера. Сдвиньте рычаг бумаги в закрытое положение
PAPER OUT LOAD PAPER	В принтере кончилась бумага	Правильно загрузите бумагу
	Рулонная бумага закончилась во время печати	Загрузите новый рулон бумаги
BORDERLESS ERROR LOAD CORRECT SIZE PAPER	При печати без полей загружены форматные листы размера A2 или рулонная бумага, не поддерживающие печать без полей	Загрузите форматную бумагу другого размера или загрузите рулонную бумагу. См. раздел "Настройка параметра Borderless (Без полей)" на стр. 51 для Windows, "Настройка параметра Borderless (Без полей)" на стр. 140 — для Mac OS 9.x или "Печать без полей" на стр. 206 — для Mac OS X
PAPER ERROR LOAD PAPER PROPERLY	Принтер не может распознать загруженную форматную бумагу, так как она смята или скручена	Распрямите форматную бумагу
	Принтер не может распознать загруженную бумагу	Передвиньте рычаг бумаги
PAPER SKEW LOAD PAPER PROPERLY	Бумага загружена неровно, и ее необходимо выровнять	Поднимите рычаг бумаги и правильно разместите бумагу. Сдвиньте рычаг бумаги в закрытое положение. См. раздел "Загрузка рулонной бумаги" на стр. 270

PAPER CUT ERROR REMOVE UNCUT PAPER	Когда выбран параметр Roll Auto Cut On (Рулон с автообрезом), бумага режется неправильно	Поднимите рычаг бумаги и выньте неотрезанную бумагу. Сдвиньте рычаг бумаги в закрытое положение
		Возможно, нож для бумаги установлен неправильно. См. раздел "Замена ножа для бумаги" на стр. 322
		Возможно, нож для бумаги затупился. Замените нож для бумаги. См. раздел "Замена ножа для бумаги" на стр. 322
COMMAND ERROR CHECK DRIVER SETTINGS	Принтер принял поврежденные данные	Остановите печать, нажмите и удерживайте кнопку Pause (Пауза) в течение трех секунд
	Принтер получил данные с неверной командой	
	Установлен неподходящий для этого принтера драйвер	Остановите печать, нажмите и удерживайте кнопку Pause (Пауза) в течение трех секунд. Убедитесь, что установлен подходящий для этого принтера драйвер
MISMATCH ERROR MAKE SURE THAT THE INK CARTRIDGE AND DRIVER SETTINGS MATCH	Настройки картриджа в драйвере принтера еще не были изменены	Остановите печать, нажмите и удерживайте кнопку Pause (Пауза) в течение трех секунд. Выберите чернильный картридж в драйвере принтера, соответствующий картриджу, установленному в принтере. См. раздел "Обновление информации драйвера принтера" на стр. 320. Если вы хотите продолжить печать, нажмите на кнопку Pause (Пауза)
	Установлен чернильный картридж стороннего производителя	Нажмите и удерживайте кнопку Pause (Пауза) в течение трех секунд, чтобы остановить печать. Если вы хотите продолжить печать, нажмите на кнопку Pause (Пауза)


PAPERSETTING ERROR LOAD ROLL PAPER	Рулон бумаги установлен неправильно.	Правильно установите рулон бумаги и задайте параметр Roll Auto Cut On (Рулон с автообрезом) $\square$ или Roll Auto Cut Off (Рулон без автообреза) $\square$ . См. раздел "Загрузка рулонной бумаги" на стр. 270
CONVERSION CRTG LIFE CONVERSION CRTG NEAR END OF SERVICE LIFE	Вскоре потребуется заменить сменный картридж. (Оставшийся срок службы сменного картриджа отображается на ЖК-дисплее.)	Вскоре потребуется заменить сменный картридж. Нажмите на кнопку Pause (Пауза)
CONVERSION CRTG LIFE REPLACE CONVERSION CRTG WITH A NEW ONE	Требуется заменить сменный картридж	Замените сменный картридж новым или завершите замену черных чернил нажатием на кнопку Pause (Пауза)
PAPERSETTING ERROR LOAD CUT SHEET PAPER	Бумага идет неправильно	Загрузите подходящую форматную бумагу
INK OUT INSTALL NEW CARTRIDGE	В чернильном картридже закончились чернила	Замените пустой чернильный картридж новым. См. раздел "Замена чернильных картриджей" на стр. 306
INK CARTRIDGE ERROR CHECK CARTRIDGE	Установлен чернильный картридж с неправильным кодом продукта	Удалите чернильный картридж и установите новый с правильным кодом продукта. См. раздел "Расходные материалы" на стр. 400
	Установлен неправильный черный картридж: Photo Black (Фото черный) или Matte Black (Матовый черный)	Удалите этот черный картридж и установите правильный. Либо нажмите на кнопку Pause (Пауза) и выполните процедуру замены черного картриджа, чтобы изменить информацию об этом картридже в принтере
INK CARTRIDGE ERROR BK INK CHANGE	Нужно заменить черные чернила	Выберите YES для замены черных чернил, иначе выберите NO. См. раздел "Преобразование черных чернильных картриджей" на стр. 311

<p>INK CARTRIDGE ERROR INSTALL CORRECT CARTRIDGE</p>	<p>Установленный чернильный картридж нельзя использовать с этим принтером</p>	<p>Удалите этот чернильный картридж и установите вместо него подходящий картридж. См. раздел "Расходные материалы" на стр. 400</p>
<p>INK CARTRIDGE ERROR REPLACE CARTRIDGE</p>	<p>Произошла ошибка микросхемы</p>	<p>Удалите этот чернильный картридж и заново установите его. Если это сообщение появляется после переустановки картриджа, замените его новым. См. раздел "Замена чернильных картриджей" на стр. 306</p>
<p>NO CARTRIDGE INSTALL INK CARTRIDGE</p>	<p>Не установлен картридж</p>	<p>Установите чернильный картридж</p>
<p>MAINT TANK FULL REPLACE THE LEFT SIDE MAINTENANCE TANK</p>	<p>Контейнер для отработанных чернил на левой стороне заполнен</p>	<p>Замените контейнер для отработанных чернил на левой стороне на новый. См. раздел "Замена контейнера для отработанных чернил" на стр. 321</p>
<p>MAINT TANK FULL REPLACE THE RIGHT SIDE MAINTENANCE TANK</p>	<p>Контейнер для отработанных чернил на правой стороне заполнен</p>	<p>Замените контейнер для отработанных чернил на правой стороне на новый. См. раздел "Замена контейнера для отработанных чернил" на стр. 321</p>
<p>MAINT TANK FULL REPLACE THE MAINTENANCE TANK</p>	<p>Контейнер для отработанных чернил заполнен</p>	<p>Замените контейнер для отработанных чернил на новый. См. раздел "Замена контейнера для отработанных чернил" на стр. 321</p>
<p>MAINT TANK NEAR FULL REPLACE THE RIGHT SIDE MAINTENANCE TANK</p>	<p>Контейнер для отработанных чернил на правой стороне почти заполнен</p>	<p>Замените контейнер для отработанных чернил на правой стороне на новый. См. раздел "Замена контейнера для отработанных чернил" на стр. 321</p>
<p>MAINT TANK NEAR FULL REPLACE THE MAINTENANCE TANK</p>	<p>Контейнер для отработанных чернил почти заполнен</p>	<p>Замените контейнер для отработанных чернил на новый. См. раздел "Замена контейнера для отработанных чернил" на стр. 321</p>

INK LEVER LOWER THE LEFT INK LEVER	Рычаг левого отсека чернильных картриджей поднят	Опустите рычаг на левом отсеке чернильных картриджей
INK LEVER LOWER THE RIGHT INK LEVER	Рычаг правого отсека чернильных картриджей поднят	Опустите рычаг на правом отсеке чернильных картриджей
COVER OPEN CLOSE COVER	Передняя крышка открыта	Закройте переднюю крышку
LEVER RELEASED LOAD PAPER	Бумага не загружена	Загрузите бумагу
LEVER RELEASED LOWER THE PAPER SET LEVER	Рычаг бумаги в свободном положении	Сдвиньте рычаг бумаги в закрытое положение
INK CARTRIDGE INSTALL INK CARTRIDGE	Рычаг на отсеке чернильных картриджей поднят, но картридж не установлен	Установите картридж и опустите рычаг
PAPER JAM REMOVE PAPER	В принтере застряла бумага	Поднимите рычаг бумаги и выньте замявшуюся бумагу. Выключите принтер, подождите и заново включите его. См. раздел "Устранение замятия бумаги" на стр. 373.
NO MAINTENANCE TANK INSTALL THE LEFT SIDE MAINTENANCE TANK	Контейнер для отработанных чернил на левой стороне не установлен в принтер	Установите контейнер для отработанных чернил на левой стороне
NO MAINTENANCE TANK INSTALL THE RIGHT SIDE MAINTENANCE TANK	Контейнер для отработанных чернил на правой стороне не установлен в принтер	Установите контейнер для отработанных чернил на правой стороне
NO MAINTENANCE TANK INSTALL THE MAINTENANCE TANK	Контейнер для отработанных чернил не установлен в принтер	Установите контейнер для отработанных чернил
F/W INSTALL ERROR UPDATE FAILED RESTART THE PRINTER	Принтеру не удалось обновить ПЗУ	Перезапустите принтер и снова обновите ПЗУ

I/F CARD ERROR CHECK CARD TYPE	Установленную интерфейсную плату нельзя использовать с этим принтером	Выключите принтер. Удалите эту интерфейсную плату и установите плату, совместимую с этим принтером. См. раздел "Дополнительное оборудование" на стр. 398
CARRIAGE LOCKED RELEASE THE CARRIAGE LOCK	Печатающая головка заблокирована	Чтобы разблокировать печатающую головку, снимите металлическую пластину на левой стороне печатающей головки
PRINTER ERROR RESTART THE PRINTER	Произошла ошибка	Перезапустите принтер, нажав на кнопку Power (Питание)
SERVICE CALL ERROR nnnnnnnn	Печатающая головка заблокирована	Чтобы разблокировать печатающую головку, снимите металлическую пластину на левой стороне печатающей головки
	Произошла фатальная ошибка	Выключите принтер, подождите и заново включите его. Если на ЖК-дисплее опять появится это сообщение, запишите код и обратитесь к поставщику. См. раздел "Обращение в службу поддержки" на стр. 376

## **Принтер не включается или произвольно выключается**

Если индикатор Pause (Пауза) не загорается и инициализация механизма не начинается даже после нажатия на кнопку Power (Питание)  , попробуйте сделать следующее.

- Выключите принтер и убедитесь, что шнур питания плотно подключен к принтеру.
- Удостоверьтесь, что электрическая розетка работает и не управляется переключателем или таймером.

- ❑ Убедитесь, что подаваемое на принтер напряжение соответствует указанному на наклейке. Иначе немедленно выключите принтер и отключите шнур питания от розетки. Обратитесь за помощью в сервисный центр. См. раздел “Обращение в службу поддержки” на стр. 376.



**Предостережение:**

*Если подаваемое напряжение не соответствует номинальному, не подключайте принтер к розетке, так как это может повредить принтер.*

## **Принтер не печатает**

### **Принтер неправильно подключен к компьютеру**

Попробуйте сделать следующее.

- ❑ Выключите принтер и компьютер. Удостоверьтесь, что интерфейсный кабель принтера плотно подключен к соответствующему разъему компьютера.
- ❑ Удостоверьтесь, что характеристики интерфейсного кабеля соответствуют характеристикам принтера и компьютера.
- ❑ Убедитесь, что интерфейсный кабель подключен к компьютеру напрямую, а не через какое-либо устройство, например принтерный коммутатор или удлинитель.

### **Ваш принтер Epson не выбран принтером по умолчанию**

Если драйвер принтера еще не установлен, установите его и сделайте следующее, чтобы ваш принтер Epson стал принтером по умолчанию.

### *В Windows XP*

1. Щелкните Start (Пуск), затем Control Panel (Панель управления), затем Printers and Other Hardware (Принтеры и другое оборудование) и щелкните Printers and Faxes (Принтеры и факсы).
2. Правой кнопкой мыши щелкните EPSON Stylus Pro XXXX.
3. Выберите Set As Default Printer (Использовать по умолчанию), затем закройте окно.

### *Для Windows Me, 98 и 2000*

1. Щелкните Start (Пуск), затем — Settings (Настройка) и выберите Printers (Принтеры).
2. В окне Принтеры (Printers) правой кнопкой мыши щелкните EPSON Stylus Pro XXXX.
3. Выберите Set As Default (Использовать по умолчанию), затем закройте окно Printers (Принтеры).

### *Для Mac OS 9.x*

1. Щелкните меню Apple и выберите Chooser. Если в окне есть значок принтера SPro XXXX, драйвер принтера установлен правильно.
2. Проверьте, что для порта принтера выбрано значение EPSON Stylus Pro XXXX.

### *В Mac OS X*

Убедитесь, что драйвер принтера Stylus Pro XXXX правильно добавлен и выбран в Print Center (в Mac OS X 10.2.x) или Printer Setup Utility (в Mac OS X 10.3.x).

## **Параметры порта принтера не соответствуют порту для подключения принтера (только для Windows)**

Чтобы выбрать порт принтера, сделайте следующее.

### *В Windows XP*

1. Щелкните Start (Пуск), затем Control Panel (Панель управления), затем Printers and Other Hardware (Принтеры и другое оборудование) и щелкните Printers and Faxes (Принтеры и факсы).
2. Правой кнопкой мыши щелкните EPSON Stylus Pro XXXX и выберите пункт Properties (Свойства).
3. Перейдите на вкладку Ports (Порты).
4. Убедитесь, что выбран порт вашего принтера.

### *Для Windows Me и 98*

1. Щелкните Start (Пуск), выберите Settings (Настройка) и щелкните Printers (Принтеры).
2. В окне Printers (Принтеры) правой кнопкой мыши щелкните EPSON Stylus Pro XXXX и выберите Properties (Свойства).
3. Перейдите на вкладку Details (Подробно).
4. Убедитесь, что ваш драйвер принтера выбран в списке Print using the following driver (Использовать драйвер). Затем выберите порт, к которому подключен принтер, в списке Print to following port (Порт).

### *В Windows 2000*

1. Щелкните Start (Пуск), выберите Settings (Настройка) и щелкните Printers (Принтеры).

2. В окне Printers (Принтеры) правой кнопкой мыши щелкните EPSON Stylus Pro XXXX и выберите Properties (Свойства).
3. Перейдите на вкладку Ports (Порты).
4. Убедитесь, что выбран порт вашего принтера.

### **Возможно, некорректно установлен драйвер USB-принтера или ПО принтера (только для Windows Me и 98)**

Если вы отменили установку драйвера plug-and-play в Windows Me или 98 до окончания процедуры, драйвер USB-принтера или ПО принтера могут быть установлены неправильно.

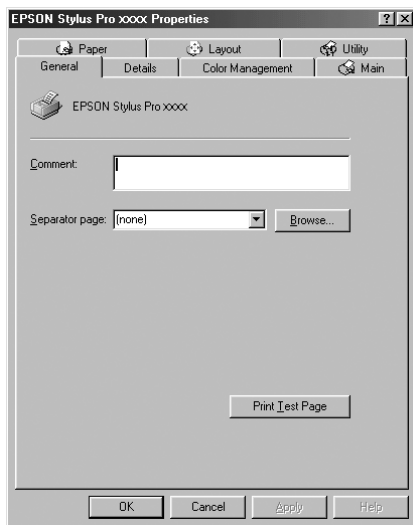
Чтобы убедиться, что драйвер и ПО принтера установлены правильно, сделайте следующее.

#### **Примечание:**

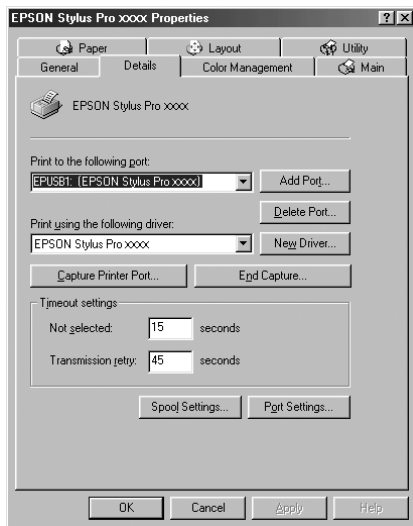
*Снимки экрана для драйвера принтера в этом разделе сделаны в Windows 98. Вид драйвера принтера в Windows Me может незначительно отличаться.*

1. Щелкните Start (Пуск), затем Settings (Настройка) и выберите Printers (Принтеры). Удостоверьтесь, что значок этого принтера присутствует в окне Printers (Принтеры).

2. Выберите значок вашего принтера и щелкните Properties (СВОЙСТВА) в меню File (Файл).



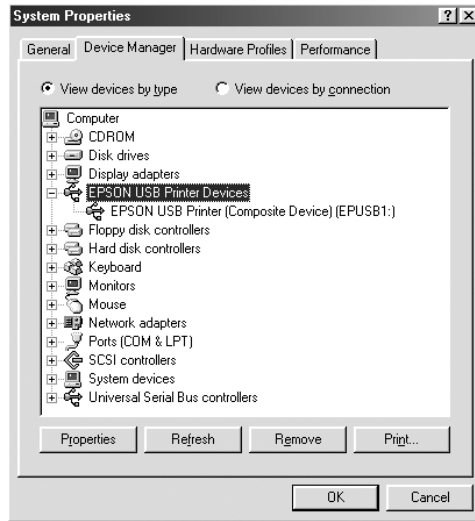
3. Перейдите на вкладку Details (Подробно).



Если порт EPUSBX: (EPSON Stylus Pro XXXX) присутствует в списке Print to the following port (Порт), значит драйвер USB-принтера и ПО принтера установлены правильно.

Если нужного порта в списке нет, перейдите к следующему шагу.

#### 4. Перейдите на вкладку Device Manager (Устройства).



Если драйверы установлены правильно, строка EPSON USB Printer Device должна появиться в меню Device Manager (Диспетчер устройств).

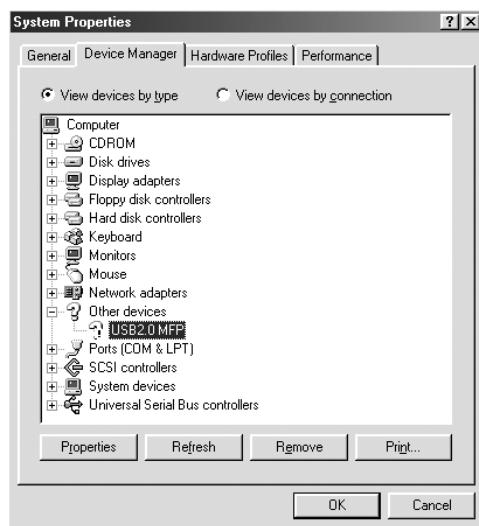
Если строка EPSON USB Printer Devices не появилась в меню Device Management (Диспетчер устройств), щелкните значок плюс (+) рядом со строкой Other devices (Прочие устройства), чтобы увидеть установленные устройства.



Если в разделе Other devices (Прочие устройства) появилась строка USB Printer (USB-принтер) или EPSON Stylus Pro XXXX, значит ПО принтера установлено неправильно. Перейдите к шагу 5.

Если строки USB Printer и EPSON Stylus Photo XXXX отсутствуют в разделе Other devices (Прочие устройства), щелкните Refresh (Обновить) или отключите кабель USB от принтера, а затем снова подключите его. После того как эти пункты появятся, перейдите к шагу 5.

5. В разделе Other devices (Прочие устройства) выберите USB Printer или EPSON Stylus Pro XXXX и щелкните Remove (Удалить). Затем щелкните ОК.



В следующем диалоговом окне щелкните ОК.



6. Щелкните ОК, чтобы закрыть диалоговое окно System Properties (Свойства: система).
7. Удалите ПО принтера. См. раздел “Удаление драйвера принтера” на стр. 107.

### **Драйверу принтера недостаточно памяти (только в Mac OS 9.x)**

Чтобы увеличить объем доступной памяти на Macintosh, в меню Apple выберите Control Panel (Панель управления) и дважды щелкните значок Memory (Память). Вы можете увеличить размер кэша ОЗУ или виртуальной памяти, чтобы увеличить суммарный объем доступной памяти. Закройте все ненужные приложения.

### **Принтер издает звуки как при печати, но не печатает**

Попробуйте сделать следующее.

- ❑ Прочистите печатающую головку. Для Windows см. раздел “Прочистка печатающей головки” на стр. 76. Для Mac OS 9.x см. раздел “Прочистка печатающей головки” на стр. 159. Для Mac OS X см. раздел “Прочистка печатающей головки” на стр. 215.
- ❑ Если прочистка печатающей головки не помогла, замените чернильные картриджи. См. раздел “Замена чернильных картриджей” на стр. 306.

## **Документы печатаются не так, как вы ожидали**

### **Печатаются неправильные или искаженные символы или пустые страницы**

Попробуйте сделать следующее.

- ❑ В Windows удалите все задания печати из очереди в окне отображения хода выполнения. См. раздел “Работа с диспетчером очереди EPSON Spool Manager” на стр. 87.  
  
В Mac OS 9.x удалите все задания печати в EPSON Monitor IV. См. раздел “Управление заданиями печати в EPSON Monitor IV” на стр. 166.
- ❑ Если проблема не устранена, выключите принтер и компьютер. Убедитесь, что интерфейсный кабель принтера подключен надежно.

### **Неверные поля**

Попробуйте сделать следующее.

- ❑ Проверьте настройки полей в вашем приложении.
- ❑ Убедитесь, что поля находятся в пределах области печати страницы. См. раздел “Область печати” на стр. 385.
- ❑ В Windows проверьте значение параметра Borderless (Без полей) на вкладке Paper (Бумага). Убедитесь, что параметры соответствуют размеру загруженной бумаги. См. раздел “Настройка параметров на вкладке Paper (Бумага)” на стр. 50.

Для Mac OS 9.x проверьте значение параметра Borderless (Без полей) в диалоговом окне Page Setup (Параметры страницы). Убедитесь, что параметры соответствуют размеру загруженной бумаги. См. раздел “Настройка параметров в диалоговом окне Page Setup (Параметры страницы)” на стр. 138.

- ❑ Убедитесь, что бумага загружена правильно. См. раздел “Использование рулонной бумаги” на стр. 265 или “Использование форматных листов” на стр. 291.

### **Изображение инвертировано**

В Windows выключите параметр Flip Horizontal (Повернуть по горизонтали) на вкладке Advanced (Расширенные). См. раздел “Расширенные настройки” на стр. 30.

В Mac OS 9.x выключите параметр Flip Horizontal (Повернуть по горизонтали) в диалоговом окне Advanced (Расширенные). См. раздел “Расширенные настройки” на стр. 124.

В Mac OS X выключите параметр Flip Horizontal (Повернуть по горизонтали) в меню Print Settings (Параметры печати) диалогового окна Print (Печать). См. раздел “Расширенные настройки” на стр. 189.

### **Цвета на отпечатке отличаются от цветов на экране**

Попробуйте сделать следующее.

- ❑ Отрегулируйте значение параметра Color Density (ИНТЕНСИВНОСТЬ ЦВЕТА) в диалоговом окне Paper Configuration (Настройка бумаги). Для Windows см. раздел “Paper Configuration (Настройка бумаги)” на стр. 33. Для Mac OS 9.x см. раздел “Paper Configuration (Настройка бумаги)” на стр. 126. Для Mac OS X см. раздел “Paper Configuration (Настройка бумаги)” на стр. 197.
- ❑ Убедитесь, что выбранный тип носителя соответствует загруженной бумаге.
- ❑ Так как мониторы и принтеры воспроизводят цвета по-разному, цвета на отпечатке могут не полностью соответствовать цветам на экране. Однако для компенсации разницы в цветах предусмотрены цветовые системы.

В Mac OS 9.x выберите ColorSync (Синхронизация цветов) в диалоговом окне Advanced (Расширенные), чтобы цвета соответствовали вашей системе. См. раздел “Расширенные настройки” на стр. 124.

В Mac OS X выберите ColorSync (Синхронизация цветов) в меню Printer Color Management (Управление цветом) диалогового окна Print (Печать). См. раздел “Printer Color Management (Управление цветом)” на стр. 191.

- ❑ Вы можете добиться печати более четких изображений с яркими цветами.

В Windows выберите PhotoEnhance на вкладке Advanced (Расширенные). См. раздел “Расширенные настройки” на стр. 30.

В Mac OS 9.x выберите PhotoEnhance в диалоговом окне Advanced (Расширенные). См. раздел “Расширенные настройки” на стр. 124.

- ❑ В Windows выберите Color Controls (Цветокоррекция) на вкладке Advanced (Расширенные) и отрегулируйте цвета, яркость и другие параметры. См. раздел “Расширенные настройки” на стр. 30.

В Mac OS 9.x выберите Color Controls (Цветокоррекция) в диалоговом окне Advanced (Расширенные) и отрегулируйте цвета, яркость и другие параметры. См. раздел “Расширенные настройки” на стр. 124.

В Mac OS X выберите Color Controls (Цветокоррекция) в меню Printer Color Management (Управление цветом) диалогового окна Print (Печать). См. раздел “Printer Color Management (Управление цветом)” на стр. 191.

- ❑ В Mac OS 9.x, если в диалоговом окне Advanced (Расширенные) выбрано значение ColorSync (Синхронизация цветов), убедитесь, что ваше приложение и устройства считывания данных поддерживают систему ColorSync. См. раздел “Расширенные настройки” на стр. 124.

### **Прямые линии выглядят неровными**

Откалибруйте печатающую головку. Для Windows см. раздел “Калибровка печатающей головки” на стр. 78. Для Mac OS 9.x см. раздел “Калибровка печатающей головки” на стр. 160. Для Mac OS X см. раздел “Калибровка печатающей головки” на стр. 216.

Если проблема не устранена, прочистите печатающую головку. Для Windows см. раздел “Прочистка печатающей головки” на стр. 76. Для Mac OS 9.x см. раздел “Прочистка печатающей головки” на стр. 159. Для Mac OS X см. раздел “Прочистка печатающей головки” на стр. 215.

### **В нижней части отпечатка размазаны чернила**

Попробуйте сделать следующее.

- ❑ Если бумага загибается на печатную сторону, перед загрузкой распрямите ее или слегка закрутите в противоположную сторону.
- ❑ В Windows, если вы используете специальные носители Epson, проверьте значение параметра Media Type (Тип носителя) на вкладке Main (Главное). См. раздел “Настройка параметров на вкладке Главное (Main)” на стр. 23.

В Mac OS 9.x, если вы используете специальные носители Epson, проверьте значение Media Type (Тип носителя) в диалоговом окне Print (Печать). См. раздел “Настройка параметров в диалоговом окне Print (Печать)” на стр. 117.

В Mac OS X, если вы используете специальные носители Epson, проверьте значение параметра Media Type (Тип носителя) в меню Print Settings (Параметры печати) диалогового окна Print (Печать). См. раздел “Page Setup (Параметры страницы)” на стр. 182.

Если вы используете бумагу, произведенную не Epson, зарегистрируйте и выберите толщину бумаги в режиме Menu (Меню). Убедитесь, что параметры соответствуют размеру загруженной бумаги. См. раздел “Параметры бумаги” на стр. 252.

- ❑ Для параметра FLATEN GAP выберите значение WIDE в меню PRINTER SETTING в режиме Menu. См. раздел “PRINTER SETUP” на стр. 233.

## **Плохое качество печати**

### **Горизонтальные полосы**

Попробуйте сделать следующее.

- ❑ В Windows проверьте значение параметра Media Type (Тип носителя) на вкладке Main (Главное). Убедитесь, что параметры соответствуют размеру загруженной бумаги. См. раздел “Настройка параметров на вкладке Главное (Main)” на стр. 23.

В Mac OS 9.x проверьте значение параметра Media Type (Тип носителя) в диалоговом окне Print (Печать). Убедитесь, что параметры соответствуют размеру загруженной бумаги. См. раздел “Настройка параметров в диалоговом окне Print (Печать)” на стр. 117.

В Mac OS X проверьте значение параметра Media Type (Тип носителя) в меню Print Settings (Параметры печати) диалогового окна Print (Печать). Убедитесь, что параметры соответствуют размеру загруженной бумаги, см. раздел “Page Setup (Параметры страницы)” на стр. 182.

- ❑ Проверьте, что бумага загружена в принтер стороной для печати вверх.
- ❑ Прочистите печатающую головку, чтобы освободить забитые дюзы. Для Windows см. раздел “Прочистка печатающей головки” на стр. 76. Для Mac OS 9.x см. раздел “Прочистка печатающей головки” на стр. 159. Для Mac OS X см. раздел “Прочистка печатающей головки” на стр. 215.

Прочистить дюзы печатающей головки можно также с панели управления. Чтобы прочистить дюзы печатающей головки, нажмите и удерживайте кнопку **Menu (Меню)** ► в течение трех секунд.

- ❑ Проверьте значение параметра Paper Feed (Подача бумаги). Если появляются светлые полосы, уменьшите значение параметра; для устранения темных полос увеличьте значение параметра. Для Windows см. раздел “Paper Configuration (Настройка бумаги)” на стр. 33. Для Mac OS 9.x см. раздел “Paper Configuration (Настройка бумаги)” на стр. 126. Для Mac OS X см. раздел “Paper Configuration (Настройка бумаги)” на стр. 197.
- ❑ Проверьте состояние индикатора остатка чернил. При необходимости замените чернильные картриджи. См. раздел “Замена чернильных картриджей” на стр. 306.

## **Несовпадение или полосы по вертикали**

Попробуйте сделать следующее.

- ❑ В Windows выключите параметр High Speed (Высокая скорость) на вкладке Advanced (Расширенные). См. раздел “Расширенные настройки” на стр. 30.

В Mac OS 9.x выключите параметр High Speed (Высокая скорость) в диалоговом окне Advanced (Расширенные). См. раздел “Расширенные настройки” на стр. 124.

В Mac OS X выключите параметр High Speed (Высокая скорость) в диалоговом окне Print (Печать). См. раздел “Расширенные настройки” на стр. 189.

- ❑ Запустите утилиту Print Head Alignment (Калибровка печатающей головки). Для Windows см. раздел “Калибровка печатающей головки” на стр. 78. Для Mac OS 9.x см. раздел “Калибровка печатающей головки” на стр. 160. Для Mac OS X см. раздел “Калибровка печатающей головки” на стр. 216.

## **Бледный отпечаток или пропущенные сегменты**

Попробуйте сделать следующее.

- ❑ Удостоверьтесь, что срок годности чернильных картриджей не истек. Срок годности указан на внешней стороне чернильного картриджа.
- ❑ В Windows проверьте значение параметра Media Type (Тип носителя) на вкладке Main (Главное). Убедитесь, что параметры соответствуют размеру загруженной бумаги. См. раздел “Настройка параметров на вкладке Главное (Main)” на стр. 23.

В Mac OS 9.x проверьте значение параметра Media Type (Тип носителя) в диалоговом окне Print (Печать). Убедитесь, что параметры соответствуют размеру загруженной бумаги. См. раздел “Настройка параметров в диалоговом окне Print (Печать)” на стр. 117.

В Mac OS X проверьте значение параметра Media Type (Тип носителя) в меню Print Settings (Параметры печати) диалогового окна Print (Печать). Убедитесь, что параметры соответствуют размеру загруженной бумаги. См. раздел “Page Setup (Параметры страницы)” на стр. 182.

- ❑ Прочистите печатающую головку, чтобы освободить забитые дюзы. Для Windows см. раздел “Прочистка печатающей головки” на стр. 76. Для Mac OS 9.x см. раздел “Прочистка печатающей головки” на стр. 159. Для Mac OS X см. раздел “Прочистка печатающей головки” на стр. 215.

Прочистить дюзы печатающей головки можно также с панели управления. Чтобы прочистить дюзы печатающей головки, нажмите и удерживайте кнопку Menu (Меню) ► в течение трех секунд.

- ❑ Проверьте состояние индикатора остатка чернил. При необходимости замените чернильные картриджи. См. раздел “Замена чернильных картриджей” на стр. 306.
- ❑ В диалоговом окне Paper Configuration (Настройки бумаги) для параметра Platen Gap (Зазор) выберите значение Standard (Стандартный). Для Windows см. раздел “Paper Configuration (Настройка бумаги)” на стр. 33. Для Mac OS 9.x см. раздел “Paper Configuration (Настройка бумаги)” на стр. 126. Для Mac OS X см. раздел “Paper Configuration (Настройка бумаги)” на стр. 197.

## **Расплывчатый или смазанный отпечаток**

Попробуйте сделать следующее.

- ❑ В Windows проверьте значение параметра Media Type (Тип носителя) на вкладке Main (Главное). Убедитесь, что параметры соответствуют размеру загруженной бумаги. См. раздел “Настройка параметров на вкладке Главное (Main)” на стр. 23.

В Mac OS 9.x проверьте значение параметра Media Type (Тип носителя) в диалоговом окне Print (Печать). Убедитесь, что параметры соответствуют размеру загруженной бумаги. См. раздел “Настройка параметров в диалоговом окне Print (Печать)” на стр. 117.

В Mac OS X проверьте значение параметра Media Type (Тип носителя) в меню Print Settings (Параметры печати) диалогового окна Print (Печать). Убедитесь, что параметры соответствуют размеру загруженной бумаги. См. раздел “Page Setup (Параметры страницы)” на стр. 182.

- ❑ Если бумага, которую вы используете, не поддерживается драйвером принтера, выберите толщину бумаги в режиме Menu (Меню). См. раздел “CUSTOM PAPER” на стр. 241.
- ❑ Убедитесь, что бумага сухая и загружена стороной для печати вверх. Также убедитесь, что вы используете подходящий тип бумаги. Характеристики бумаги см. в разделе “Бумага” на стр. 390.
- ❑ Если внутри принтера пролились чернила, вытрите принтер мягкой чистой тканью.
- ❑ Прочистите печатающую головку. Для Windows см. раздел “Прочистка печатающей головки” на стр. 76. Для Mac OS 9.x см. раздел “Прочистка печатающей головки” на стр. 159. Для Mac OS X см. раздел “Прочистка печатающей головки” на стр. 215.

Прочистить дюзы печатающей головки можно также с панели управления. Чтобы прочистить дюзы печатающей головки, нажмите и удерживайте кнопку Menu (Меню) ► в течение трех секунд.

## **Цветные документы печатаются монохромными**

Попробуйте сделать следующее.

- ❑ Удостоверьтесь, что в вашем приложении выбраны правильные параметры для цветных изображений.
- ❑ В Windows убедитесь, что на вкладке Main (Главное) выбран параметр Color (Цветное) или Color/B&W Photo (Цветное/Ч/Б фото). См. раздел “Настройка параметров на вкладке Главное (Main)” на стр. 23.

В Mac OS 9.x убедитесь, что в диалоговом окне Print (Печать) выбран параметр Color (Цветное) или Color/B&W Photo (Цветное/Ч/Б фото). См. раздел “Настройка параметров в диалоговом окне Print (Печать)” на стр. 117.

В Mac OS X убедитесь, что в меню Print Settings (Параметры печати) диалогового окна Print (Печать) выбран параметр Color (Цветное) или Color/B&W Photo (Цветное/Ч/Б фото). См. раздел “Color (Цветная печать)” на стр. 185.

## **Печать идет слишком медленно**

Попробуйте сделать следующее.

- ❑ В диалоговом окне Advanced (Расширенные) выберите High Speed (Высокая скорость). Для Windows см. раздел “Расширенные настройки” на стр. 30. Для Mac OS 9.x см. раздел “Расширенные настройки” на стр. 124. Для Mac OS X см. раздел “Расширенные настройки” на стр. 189.
- ❑ В Windows для увеличения скорости печати перейдите в режим Automatic (Автоматический) и сдвиньте ползунок в сторону Speed (Скорость) на вкладке Main (Главное). См. раздел “Настройка параметров на вкладке Главное (Main)” на стр. 23.

В Mac OS 9.x для увеличения скорости печати выберите режим Automatic (Автоматический) и сдвиньте ползунок в сторону Speed (Скорость) в диалоговом окне Print (Печать). См. раздел “Настройка параметров в диалоговом окне Print (Печать)” на стр. 117.

В Mac OS X для увеличения скорости печати выберите режим Automatic (Автоматический) и сдвиньте ползунок в сторону Speed (Скорость) в меню Print Settings (Параметры печати) диалогового окна Print (Печать). См. раздел “Mode (Режим)” на стр. 185.

- ❑ Не запускайте слишком много приложений одновременно. Закройте все ненужные приложения.
- ❑ Смените интерфейсную плату вашего компьютера на IEEE1394 или USB 2.0.

**Примечание:**

*IEEE 1394 и USB 2.0 работают только в следующих операционных системах.*

IEEE 1394:

Windows XP, Me, 2000

Mac OS 9.x

Mac OS X

USB 2.0:

Windows XP, 2000

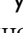
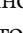
- ❑ Удалите ненужные файлы, чтобы освободить место на жестком диске.

**Примечание для пользователей Windows:**

*В вашем компьютере может быть недостаточно памяти. Дальнейшие указания см. в разделе “Увеличение скорости печати” на стр. 91.*

## **Рулонная бумага не отрезается**

Попробуйте сделать следующее.

- ❑ Убедитесь, что крышка ножа для бумаги установлена правильно. См. раздел “Замена ножа для бумаги” на стр. 322.
- ❑ Удостоверьтесь, что для параметра Paper Source (Источник бумаги) на ЖК-дисплее выбрано значение Roll Auto Cut On (Рулон с автообрезом) . Если это не так, нажмите на кнопку Paper Source (Источник бумаги) , чтобы выбрать его.

- ❑ Удостоверьтесь, что для параметра Auto Cut (Автообрез) в драйвере принтера выбрано значение Normal Cut (Обычный обрез), Single Cut (Одинарный обрез) или Double Cut (Двойной обрез). Для Windows см. раздел “Настройка параметра Auto Cut (Автообрез)” на стр. 55. Для Mac OS 9.x см. раздел “Настройка параметра Auto Cut (Автообрез)” на стр. 144. Для Mac OS X см. “Auto Cut (Автообрез)” на стр. 199.
- ❑ При необходимости разрежьте рулонную бумагу вручную. Убедитесь, что толщина рулонной бумаги, загруженной в принтер, соответствует характеристикам бумаги (см. раздел “Бумага” на стр. 390). Если так, возможно, нож для бумаги заступился и его необходимо заменить. См. раздел “Замена ножа для бумаги” на стр. 322.

**Примечание:**

*Если вы используете рулонную бумагу, произведенную не Epson, обратитесь к документации по этой бумаге или свяжитесь с поставщиком.*

## **Бумага часто подается неправильно или застревает в принтере**

Попробуйте сделать следующее.

- ❑ Отрегулируйте натяжение бумаги перед тем, как загружать и протягивать бумагу через слот для подачи бумаги.  
  
О регулировке натяжения бумаги в драйвере принтера см. раздел “Paper Configuration (Настройка бумаги)” на стр. 33 для Windows, “Paper Configuration (Настройка бумаги)” на стр. 126 — для Mac OS 9.x или “Paper Configuration (Настройка бумаги)” на стр. 197 — для Mac OS X.
- О регулировке натяжения бумаги с панели управления см. раздел “CUSTOM PAPER” на стр. 241.
- ❑ Убедитесь, что бумага не скручена и не сложена.

- ❑ Разгладьте бумагу перед загрузкой.
- ❑ Удостоверьтесь, что принтер печатает в подходящих температурных условиях.
- ❑ Убедитесь, что бумага не отсырела.
- ❑ Удостоверьтесь, что бумага не слишком плотная или тонкая. См. раздел “Бумага” на стр. 390.
- ❑ Убедитесь, что внутрь принтера не попали посторонние предметы.
- ❑ В Windows проверьте значение параметра Media Type (Тип носителя) на вкладке Main (Главное). Убедитесь, что параметры соответствуют размеру загруженной бумаги. См. раздел “Настройка параметров на вкладке Главное (Main)” на стр. 23.

В Mac OS 9.x проверьте значение параметра Media Type (Тип носителя) в диалоговом окне Print (Печать). Убедитесь, что параметры соответствуют размеру загруженной бумаги. См. раздел “Настройка параметров в диалоговом окне Print (Печать)” на стр. 117.

В Mac OS X проверьте значение параметра Media Type (Тип носителя) в меню Print Settings (Параметры печати) диалогового окна Print (Печать). Убедитесь, что параметры соответствуют размеру загруженной бумаги. См. раздел “Page Setup (Параметры страницы)” на стр. 182.

- ❑ Проверьте, что выбранный зазор валика соответствует толщине используемой бумаги. Отрегулировать зазор можно в меню **PRINTER SETUP** в режиме Menu (Меню). См. раздел “PLATEN GAP” на стр. 233.
- ❑ Если вы используете специальные носители, произведенные не Epson, проверьте выбранный тип носителя в меню **CUSTOM PAPER** в режиме Menu (Меню). См. раздел “Параметры бумаги” на стр. 252.

При использовании специальных носителей, произведенных не Epson, перед началом печати всегда проверяйте, можно ли загружать эти носители в принтер.

Об устранении замятия бумаги см. раздел “Устранение замятия бумаги” на стр. 373.

## **Рулонная бумага выбрасывается неправильно**

Рулонная бумага сильно скручена и подается неровно. В этом случае установите на принтер направляющие для бумаги.



### **Предостережение:**

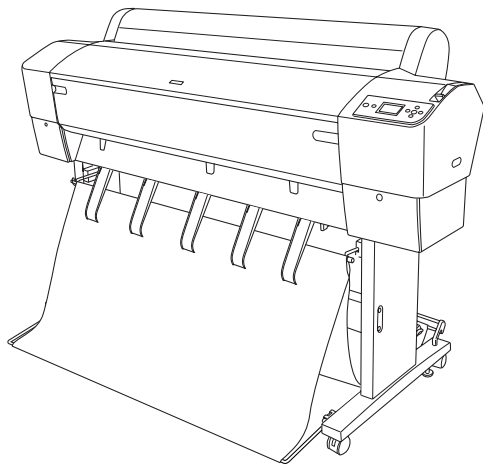
*Направляющие нужны только при подаче скрученной бумаги, иначе можно повредить отпечатанный материал.*

### **Примечание:**

*У моделей EPSON Stylus Pro 7800/7400 две направляющих, у EPSON Stylus Pro 9800/9400 — пять.*

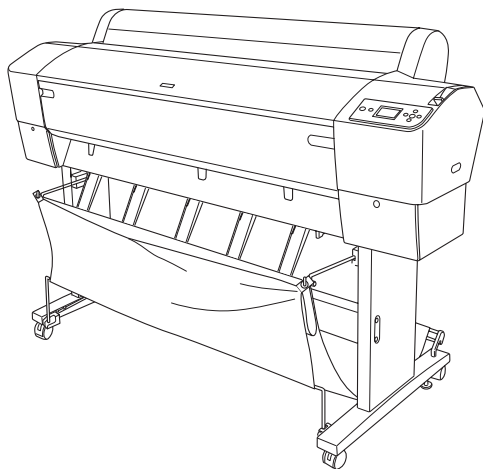
## **Подача бумаги вперед**

Установите направляющие для бумаги на принтер, чтобы они были в передней части корзины для бумаги.



## Подача бумаги назад

Установите направляющие для бумаги на принтер, чтобы они были в задней части корзины для бумаги.

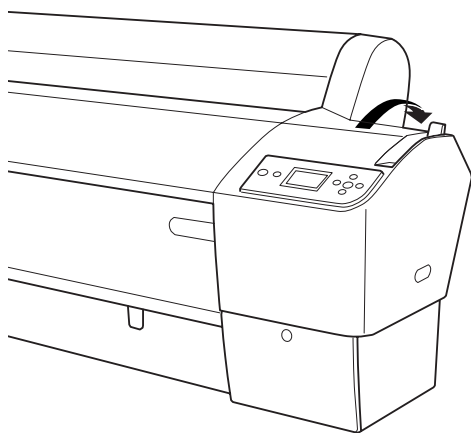


## Устранение замятия бумаги

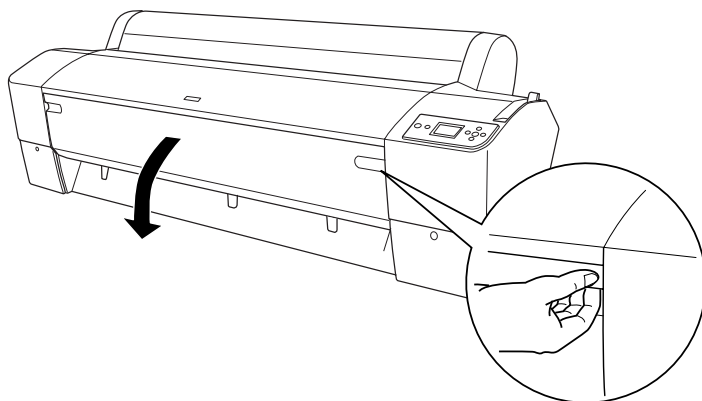
Чтобы достать замявшуюся бумагу, сделайте следующее.

1. Если замялась рулонная бумага, обрежьте ее у слота для подачи бумаги.

2. Освободите бумагу, подняв рычаг бумаги.




3. Если нужно, откройте переднюю крышку.



4. Аккуратно потяните вниз замятую бумагу.

**Примечание:**

При удалении замятой бумаги не прикасайтесь к плате на печатающей головке.

5. Закройте переднюю крышку (если нужно) и нажмите на кнопку Power (Питание)  , чтобы выключить и включить принтер снова.
6. Убедитесь, что индикатор проверки бумаги горит, а на ЖК-дисплее выведено сообщение PAPER OUT. LOAD PAPER. О загрузке бумаги см. в “Использование рулонной бумаги” на стр. 265 или “Использование форматных листов” на стр. 291.

Если после этого печать не возобновляется, убедитесь, что печатающие головки находятся в исходном (крайнем правом) положении. Если это не так, включите принтер, подождите, пока печатающие головки переместятся в исходное положение, затем выключите принтер.



**Предостережение:**

*Если печатающие головки не оставлять в исходном положении, качество печати может ухудшиться.*

## **Устранение неполадок с автоматической приемной катушкой**

Попробуйте сделать следующее.

- Возможно, рулонная бумага недостаточно провисает перед приемной катушкой. Убедитесь, что бумага достаточно провисает между рулоном и приемной катушкой. См. раздел “Закрепление рулонной бумаги на приемной катушке” на стр. 281.
- Возможно, переключатель приемной катушки Auto (Авто) не установлен в положение, соответствующее выбранному направлению приема. Установите правильное положение переключателя Auto (Авто) на блоке управления. См. раздел “Прием отпечатанного материала” на стр. 287.

- ❑ Если во время печати медленно мигает индикатор **Sensor (Датчик)**, возможно, между источником света и датчиком присутствует внешняя помеха, или датчик неправильно сориентирован. Проверьте наличие посторонних предметов в области контроля бумаги или отрегулируйте положение датчика. См. раздел “Регулировка датчика” на стр. 279.
- ❑ Если индикатор **Sensor (Датчик)** продолжит мигать, принтер напечатает примерно три метра данных и остановится. Поднимите рычаг бумаги, проверьте правильность установки рулона и отсутствие посторонних предметов в области датчика. Если рулон установлен неправильно, смотайте лишнюю бумагу и установите рычаг бумаги в закрытое положение.
- ❑ Если индикатор **Sensor (Датчик)** мигает быстро, то автоматическая приемная катушка заблокирована. Выключите и включите принтер.
- ❑ Если индикатор **Sensor (Датчик)** не горит, возможно, кабель датчика не подсоединен. Проверьте подсоединение проводов датчика.

## **Обращение в службу поддержки**

Если ваше устройство EPSON работает неправильно, и вы не можете решить проблему самостоятельно при помощи советов по устранению неполадок в документации, обратитесь в службу поддержки покупателей. В службе поддержки вам смогут быстрее оказать помощь, если вы предоставите следующую информацию:

- ❑ серийный номер устройства;  
(Обычно серийный номер находится на этикетке на тыльной стороне устройства.)
- ❑ модель устройства;
- ❑ версия программного обеспечения устройства;  
[В ПО устройства в меню **About (О программе)**, выберите команду **Version Info (Версия)** или аналогичную.]

- ❑ марка и модель вашего компьютера;
- ❑ название и версия операционной системы вашего компьютера;
- ❑ названия и версии приложений, с которыми вы обычно используете устройство.

## **Web-сайт технической поддержки**

Если вы можете установить связь с Internet и располагаете программой просмотра Web, вы сможете получить доступ к нашему Web-сайту по адресу <http://support.epson.ru>. Здесь вы найдете информацию о драйверах, оперативные руководства пользователя, а также сможете получить ответы на интересующие вас вопросы.

Web-сайт технической поддержки Epson поможет вам решить проблемы, которые не удается устранить, используя документацию по устройству.

Также дополнительную информацию по продукту вы сможете найти на нашем сайте <http://www.epson.ru>.

## **Служба поддержки пользователей EPSON**

Вы можете написать письмо на Web-сайте технической поддержки <http://support.epson.ru/contacts.shtml>

Вы можете позвонить по телефону 8 (095) 737-3788, и вам помогут решить любую возникшую проблему специалисты Службы оперативной поддержки пользователей EPSON. Кроме того, вы можете воспользоваться бесплатным телефонным номером для поддержки пользователей EPSON в России 8 (800) 200-37-88. Список городов, в которых доступен сервис бесплатной телефонной поддержки, смотрите на нашем сайте <http://support.epson.ru>

## **Сервисные центры**

Вы можете получить техническую помощь в авторизованных сервисных центрах EPSON, которые указаны в вашем гарантийном талоне и на нашем сайте в разделе Контактная информация. Также обратите внимание, что продукту могут потребоваться профилактические работы в авторизованном сервисном центре, которые вы не сможете выполнить самостоятельно.

---

## **Сведения о бумаге**

Epson предлагает специально разработанные носители для струйных принтеров, отвечающие самым высоким требованиям.

Подробнее о специальных носителях Epson — в разделе “Специальные носители Epson” на стр. 402.

# Рулонная бумага

Название носителя	Толщина бумаги	Печать без полей	Вал	ICC Profile
Premium Glossy Photo Paper (250)	0,3 мм	R	3"	Pro9800 7800 PGPP250.icc
Premium Luster Photo Paper (250)	0,3 мм	R	3"	Pro9800 7800 PLPP250.icc
Premium Semigloss Photo Paper (250)	0,3 мм	R	3"	Pro9800 7800 PSPP250.icc
Premium Semimatte Photo Paper (250)	0,3 мм	R	3"	Pro9800 7800 PSmPP250.icc
Photo Paper Gloss 250	0,3 мм	R	3"	Pro9800 7800 PPG250.icc
Premium Glossy Photo Paper	0,2 мм	R	2"	Pro9800 7800 PGPP.icc
Glossy Photo Paper Photo Grade Glossy Paper	0,2 мм	R	2"	Pro9800 7800 PGP.icc
Premium Semigloss Photo Paper	0,2 мм	R	2"	Pro9800 7800 PSPP.icc
Photo Semigloss Paper Photo Grade Semigloss Paper	0,2 мм	R	2"	Pro9800 7800 PSP.icc
Doubleweight Matte Paper	0,2 мм	R	2"	Pro9800 7800 DWMP_PK.icc Pro9800 7800 DWMP_MK.icc Pro9400 7400 DWMP.icc
Singleweight Matte Paper	0,1 мм	NR	2"	Pro9800 7800 SWMP_PK.icc Pro9800 7800 SWMP_MK.icc Pro9400 7400 SWMP.icc
EPSON Proofing Paper Semimatte	0,2 мм	NR	2"	Pro9800 7800 PPSmC.icc
Enhanced Matte Paper	0,3 мм	NR	3"	Pro9800 7800 EMP_PK.icc Pro9800 7800 EMP_MK.icc Pro9400 7400 EMP.icc

Watercolor Paper – Radiant White	0,3 мм	NR	3"H	Pro9800 7800 WCRW_PK.icc Pro9800 7800 WCRW_MK.icc
Textured Fine Art Paper	0,4 мм	NR	3"H	Pro9800 7800 TFAP_PK.icc Pro9800 7800 TFAP_MK.icc
Canvas (Холст)	0,5 мм	NR	2"	Pro9800 7800 Canvas_PK.icc Pro9800 7800 Canvas_MK.icc
Enhanced Synthetic Paper	0,1 мм	NR	2"H	Pro9400 7400 ESP.icc
Enhanced Adhesive Synthetic Paper	0,2 мм	NR	2"H	Pro9400 7400 EASP.icc

\* В столбце "печать без полей" R означает "рекомендуется" (Recommended) и NR — "не рекомендуется" (Not Recommended).

\*\* В столбце «Вал» H означает «сильное натяжение» (High Tension).

# ФОРМАТНЫЕ ЛИСТЫ

Название носителя	Толщина бумаги	Печать без полей	ICC Profile
Premium Glossy Photo Paper	0,3 мм	Только справа и слева	Pro9800 7800 PGPP.icc
Premium Luster Photo Paper	0,3 мм	Только справа и слева	Pro9800 7800 PLPP.icc
Premium Semigloss Photo Paper	0,3 мм	Только справа и слева	Pro9800 7800 PSPP.icc
Singleweight Matte Paper	0,1 мм	Только справа и слева	Pro9800 7800 SWMP_PK.icc Pro9800 7800 SWMP_MK.icc Pro9400 7400 SWMP.icc
Photo Quality Ink Jet Paper	0,1 мм	Только справа и слева	Pro9800 7800 PQIJP_PK.icc Pro9800 7800 PQIJP_MK.icc Pro9400 7400 PQIJP.icc
EPSON Proofing Paper Semimatte	0,2 мм	Только справа и слева	Pro9800 7800 PPSmC.icc
Archival Matte Paper Enhanced Matte Paper	0,3 мм	Только справа и слева	Pro9800 7800 ARMP_PK.icc Pro9800 7800 ARMP_MK.icc Pro9400 7400 ARMP.icc  Pro9800 7800 EMP_PK.icc Pro9800 7800 EMP_MK.icc Pro9400 7400 EMP.icc
Watercolor Paper – Radiant White	0,3 мм	Только справа и слева	Pro9800 7800 WCRW_PK.icc Pro9800 7800 WCRW_MK.icc
UltraSmooth Fine Art Paper	0,5 мм	Только справа и слева	Pro9800 7800 USFAP_PK.icc Pro9800 7800 USFAP_MK.icc
Velvet Fine Art Paper	0,5 мм	Только справа и слева	Pro9800 7800 VFAP_PK.icc Pro9800 7800 VFAP_MK.icc

Textured Fine Art Paper	0,7 мм	Только справа и слева	Pro9800 7800 TFAP_PK.icc Pro9800 7800 TFAP_MK.icc
Enhanced Matte Posterboard	1,3 мм	Только справа и слева	Pro9800 7800 EMPB_PK.icc Pro9800 7800 EMPB_MK.icc Pro9400 7400 EMPB.icc

## Информация о продукте

### Характеристики принтера

#### Печать

<b>Способ печати</b>	Струйная, по запросу	
Конфигурация Дюз	EPSON Stylus Pro 9400/7400	Черный: 180 дюз × 2 (Matte Black (Матовый черный) × 2)
		Цветной: 180 дюз × 6 (Cyan (Голубой) × 2, Magenta (Пурпурный) × 2, Yellow (Желтый) × 2)
	EPSON Stylus Pro 9800/7800	Черный: 180 дюз × 3 (Photo Black (Фото черный) или Matte Black (Матовый черный), Light Black (Серый), Light Light Black (Светло-серый))
		Цветной: 180 дюз × 5 (Cyan (Голубой), Magenta (Пурпурный), Light Cyan (Светло-голубой), Light Magenta (Светло-пурпурный), Yellow (Желтый))

Текстовый режим	Расстояние между символами	Столбец печати
	10 cpi*	237 (EPSON Stylus Pro 7800/7400) 437 (EPSON Stylus Pro 9800/9400)

\* символов на дюйм (cpi, characters per inch)

<b>Режим растровой графики (EPSON Stylus Pro 7800/7400)</b>	Горизонтальное разрешение	Ширина печати	Доступное число точек
	360 dpi*	617,6 мм (24,31 дюйма)	8,753
	720 dpi	617,6 мм (24,31 дюйма)	17,506
	1440 dpi	617,6 мм (24,31 дюйма)	35,013
	2880 dpi	617,6 мм (24,31 дюйма)	70,027

\* точек на дюйм (dpi, dots per inch)

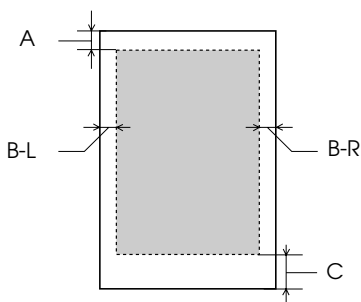
<b>Режим растровой графики (EPSON Stylus Pro 9800/9400)</b>	Горизонтальное разрешение	Ширина печати	Доступное число точек
	360 dpi*	1125,6 мм (44,31 дюйма)	15,953
	720 dpi	1125,6 мм (44,31 дюйма)	31,906
	1440 dpi	1125,6 мм (44,31 дюйма)	63,813
	2880 dpi	1125,6 мм (44,31 дюйма)	127,627

\* точек на дюйм (dpi, dots per inch)

<b>Разрешение</b>	Максимальное 2880 × 1440 dpi
<b>Направление печати</b>	Bidirectional (Двунаправленная печать)
<b>Код управления</b>	Растр ESC/P
<b>Межстрочный интервал</b>	1/6 дюйма или программируемый с шагом 1440 дюймов
<b>Скорость подачи бумаги</b>	245 ± 10 мм секунд на каждую строку 1/6 дюйма

<b>ОЗУ</b>	64 МБ (EPSON Stylus Pro 7800/7400) 128 МБ (EPSON Stylus Pro 9800/9400)
<b>Таблицы символов</b>	PC 437 (США, Европейский стандарт) PC 850 (Многоязыковая)
<b>Наборы символов</b>	EPSON Courier 10 cpi

## Область печати



A	Рулонная бумага	Минимальная ширина верхнего поля 3,0 мм
	Форматные листы	Минимальная ширина верхнего поля 3,0 мм
B-L	Рулонная бумага	Минимальная ширина левого поля 0,0 мм (0°)
	Форматные листы	Минимальная ширина левого поля 0,0 мм (0°)
B-R	Рулонная бумага	Минимальная ширина правого поля 0,0 мм (0°)
	Форматные листы	Минимальная ширина правого поля 0,0 мм (0°)
C	Рулонная бумага	Минимальная ширина нижнего поля 3,0 мм
	Форматные листы	Минимальная ширина нижнего поля 14,0 мм (0,55")

Для рулонной бумаги можно выбирать на панели управления следующие значения ширины полей. Подробности см. в разделе “ROLL PAPER MARGIN” на стр. 235.

Параметр	A	B-L	B-R	C
ТОП/БОТТОМ 15 мм	15 мм	3 мм	3 мм	15 мм
ТОП 35/БОТТОМ 15 мм	35 мм	3 мм	3 мм	15 мм
15 мм	15 мм	15 мм	15 мм	15 мм
3 мм	3 мм	3 мм	3 мм	3 мм

**Примечание:**

Принтер автоматически определяет формат загруженной бумаги. Данные, выходящие за область печати, не печатаются.

## Механические характеристики

<b>Способ подачи бумаги</b>	Трение
<b>Подача бумаги</b>	Рулонная бумага
	Форматные листы (ручная подача)
<b>Размеры</b>	EPSON Stylus Pro 7800/7400 (без подставки): Ширина: 1178 мм Глубина: 501 мм Высота: 560 мм  EPSON Stylus Pro 9800/9400: Ширина: 1702 мм Глубина: 678 мм Высота: 1196 мм
<b>Вес</b>	EPSON Stylus Pro 7800/7400: Приблизительно 49 кг без расходных материалов  EPSON Stylus Pro 9800/9400: Приблизительно 90 кг без расходных материалов  Подставка: Около 10,5 кг

## Электрические характеристики

Номинальное напряжение	от 100 до 240 В
Диапазон входного напряжения	от 90 до 264 В
Диапазон номинальной частоты	от 50 до 60 Гц
Диапазон частоты входного сигнала	от 49 до 61 Гц
Номинальный ток	1,0 - 0,5 А
Потребляемая мощность	EPSON Stylus Pro 7800/7400: Примерно 50 Вт или менее при печати (ISO 10561 Letter Pattern)
	EPSON Stylus Pro 9800/9400: Примерно 55 Вт или менее при печати (ISO 10561 Letter Pattern)
	6 Вт или менее в спящем режиме
	Примерно 1 Вт или менее, когда принтер выключен

**Примечание:**

*Уточните данные о напряжении, прочитав наклейку на тыльной стороне устройства.*

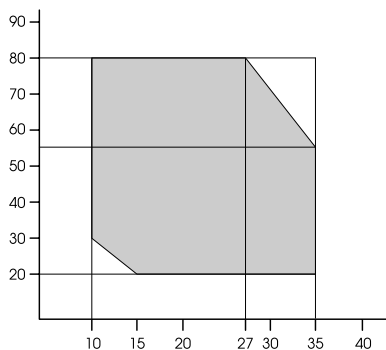
## Характеристики окружающей среды

<b>Температура</b>	Рабочая	10 – 35°C
	Гарантия качественной печати	15–25°C
	Хранение	от –20 до 40°C
<b>Влажность</b>	Рабочая	20–80% относит. влажности*
	Гарантия качественной печати	40–60% относит. влажности*
	Хранение	20–85% относит. влажности**

\* Без конденсации

\*\* Хранение в транспортной таре

Условия эксплуатации (температура и влажность):



## Инициализация

Инициализация оборудования при включенном питании	Механизм принтера устанавливается в исходное состояние
	Буферы входных данных и печати очищаются
	Принтер возвращается к последнему заданному исходному состоянию
Инициализация ПО при получении команды ESC@ (инициализировать принтер)	Буфер печати очищается
	Принтер возвращается к последнему заданному исходному состоянию
Инициализация кнопок панели удержанием кнопки Pause (Пауза) на панели управления в течение трех секунд, либо отправка сигнала *INIT	Закупорилась печатающая головка
	Вставленная бумага выбрасывается.
	Буферы входных данных и печати очищаются
	Принтер возвращается к последнему заданному исходному состоянию

## Соответствие стандартам и допускам

Безопасность	UL 60950	
	CSA 22.2 № 60950	
	Директива о низком напряжении 73/23/EEC	EN 60950

<b>Электромагнитная совместимость</b>	FCC параграф 15 подраздел В класс В	
	CSA C108.8 класс В	
	AS/NZS CISPR 22 класс В	
	Директива об электромагнитной совместимости 89/336/ЕЕС	EN 55022 класс В
		EN 55024
EN 61000-3-2		
	EN 61000-3-3	

Модель соответствует требованиям нормативных документов ГОСТ Р МЭК 60950-2002, ГОСТ Р 51318.24-99, ГОСТ Р 51318.22-99 (Класс В), ГОСТ 26329-84 (Пп. 1.2., 1.3.), ГОСТ Р 51317.3.2-99, ГОСТ Р 51317.3.3-99.

## Бумага

Рулонная бумага:

<b>Размер (Epson Stylus Pro 7800/7400)</b>	203 мм – 432 мм (Ш) × 45000 мм (Д), если внутренний диаметр — 2 дюйма
	203 мм – 432 мм (Ш) × 202000 мм (Д), если внутренний диаметр — 3 дюйма
<b>Размер (Epson Stylus Pro 9800/9400)</b>	203 мм – 1118 мм (Ш) × 45000 мм (Д), если внутренний диаметр — 2 дюйма
	203 мм – 1118 мм (Ш) × 202000 мм (Д), если внутренний диаметр — 3 дюйма
<b>Внешний диаметр</b>	103 мм максимум, если 2/3-вал двойной рулонной подачи установлен в качестве 2-дюймового вала для рулонной бумаги
	150 мм максимум, если 2/3-вал двойной рулонной подачи установлен в качестве 3-дюймового вала для рулонной бумаги
<b>Типы бумаги</b>	Простая бумага, специальные бумаги, распространяемые EPSON
<b>Толщина (для простой бумаги)</b>	0,08–0,11 мм

<b>Вес (для простой бумаги)</b>	от 64 г/м <sup>2</sup> до 90 г/м <sup>2</sup>
---	---

Форматные листы:

<b>Размер</b>	EPSON Stylus Pro 7800/7400: 203 – 610 мм (Ш) × 279 – 1580 мм (Д)  EPSON Stylus Pro 9800/9400: 203 – 1118 мм (Ш) × 279 – 1580 мм (Д)
<b>Типы бумаги</b>	Простая бумага, специальные бумаги, распространяемые EPSON
<b>Толщина (для простой бумаги)</b>	0,08–0,11 мм
<b>Вес (для простой бумаги)</b>	от 64 г/м <sup>2</sup> до 90 г/м <sup>2</sup>

**Примечание:**

- ❑ Поскольку качество каждого типа бумаги может быть изменено производителем без предварительного уведомления, EPSON не гарантирует удовлетворительного качества бумаги, произведенной не EPSON. Перед покупкой больших партий бумаги и печатью объемных документов всегда производите тестовую печать.
- ❑ Бумага плохого качества может ухудшить качество печати, замяться и вызвать другие проблемы. Если возникли проблемы с качеством печати, воспользуйтесь бумагой более высокого качества.
- ❑ Если бумага скручена или сложена, распрямите листы перед загрузкой.

## Размер бумаги

<b>Размер рулонной бумаги и форматных листов</b>	Letter (8,5 × 11 дюймов, 215,9 × 279,4 мм) US B (11 × 17 дюймов) US C (17 × 22 дюйма) US D (22 × 34 дюйма) US E (34 × 44 дюйма)* A4 (210 × 297 мм) A3 (297 × 420 мм) Super A3/B (329 × 483 мм) A2 (420 × 594 мм) A1 (594 × 841 мм) Super A1 (24 × 36 дюймов) A0 (841 × 1189 мм)* Super A0 (914 × 1292 мм)* B5 (182 × 257 мм) B4 (257 × 364 мм) B3 (364 × 514 мм) B2 (515 × 728 мм) B1 (728 × 1030 мм)* B1 (альбомная ориентация, 1030 × 728 мм)* B0 (1030 × 1456 мм)* Super B0 (1118 × 1580 мм)* 44 × 36 дюймов* 30 × 24 дюйма 16 × 20 дюйма 11 × 14 дюймов 8 × 10 дюймов 60 × 90 см 40 × 60 см 30 × 40 см
--	--

\* только для использования с EPSON Stylus Pro 9800/9400.

# Чернильные картриджи

<b>Цвета</b>	EPSON Stylus Pro 9400/7400	Matte Black (Матовый черный)
		Cyan (Голубой)
		Magenta (Пурпурный)
		Yellow (Желтый)
	EPSON Stylus Pro 9800/7800	Photo Black (Фото черный)
		Matte Black (Матовый черный)
		Light Black (Серый)
		Light Light Black (Светло-серый)
		Cyan (Голубой)
		Magenta (Пурпурный)
Yellow (Желтый)		
Light Cyan (Светло-голубой)		
Light Magenta (Светло-пурпурный)		
<b>Срок службы картриджа</b>	2 года, начиная с даты изготовления, если упаковка картриджа не вскрывалась.	
	До 6 месяцев после вскрытия упаковки.	
<b>Температура</b>	Хранения (без установки)	от -30 до 40°C
		1 месяц при 40°C
	Хранение (после установки)	от -20 до 40°C
		1 месяц при 40°C
<b>Емкость</b>	110 мл	
	220 мл	
<b>Размеры</b>	110 мл/220 мл: 27,1 мм (Ш) × 185 мм (Г) × 107 мм (В)	
<b>Вес</b>	110 мл: Примерно 250 г	
	220 мл: Примерно 370 г	



### **Предостережение:**

*Еpson рекомендует использовать только оригинальные чернильные картриджи Epson. Продукты, произведенные не Epson, могут повредить ваш принтер, и эти повреждения не попадают под гарантийные условия Epson.*

---

## **Требования к системе**

### **Чтобы использовать принтер в Windows**

Компьютер должен удовлетворять следующим требованиям:

<b>Минимальные системные требования</b>	<b>Рекомендуемая система</b>
Pentium 330 МГц (для Windows XP) Pentium 150 МГц (для Windows Me) Pentium 133 МГц (для Windows 2000) Pentium (для Windows 98)	Stylus Pro 9400/7400: Pentium4 1,6 ГГц  Stylus Pro 9800/7400: Pentium4 1.8 ГГц
128 МБ ОЗУ (для Windows XP) 64 МБ ОЗУ (для Windows 2000) 32 МБ ОЗУ (для Windows Me и 98)	256 МБ ОЗУ или более
100 МБ или более места на жестком диске	8 ГБ или больше свободного места на диске
VGA-монитор	SVGA-монитор или лучше

Если система не удовлетворяет этим требованиям, обратитесь к поставщику компьютеров по вопросам ее обновления.

### **Чтобы использовать принтер в Mac OS 9.x**

Компьютер должен удовлетворять следующим системным требованиям:

<b>Минимальные системные требования</b>	<b>Рекомендуемая система</b>
PowerPC	PowerPC G4 800 МГц или выше

Mac OS X 9.1 или более поздняя версия	Mac OS X 9.1 или более поздняя версия
128 МБ доступной оперативной памяти	256 МБ или более доступной оперативной памяти
60 МБ свободного места на диске	2 Гб или больше свободного места на диске

**Примечание:**

Объем доступной оперативной памяти варьируется в зависимости от количества и типа открываемых приложений. Чтобы определить, какой объем памяти доступен, выберите в меню Apple пункт About This Computer (О компьютере). В пункте «Largest Unused Block» (1024 КБ = 1 МБ) указан объем памяти (в килобайтах).

## Чтобы использовать принтер в Mac OS X

Компьютер должен удовлетворять следующим требованиям:

Минимальные системные требования	Рекомендуемая система
Компьютер с Mac OS X 10.2.0	PowerPC G4 800 МГц или выше
Mac OS X 10.2.0 или более поздняя версия	Mac OS X 10.2.3 или более поздняя версия
128 МБ или более доступной оперативной памяти	256 МБ или более доступной оперативной памяти
60 МБ или больше свободного места на диске	2 Гб или больше свободного места на диске

**Примечание:**

Чтобы определить, какой объем памяти доступен, выберите в меню Apple пункт About this Mac.

## Характеристики интерфейсов

В принтере предусмотрены интерфейсы USB, IEEE1394 и Ethernet.

## Интерфейс USB

Встроенный USB-интерфейс принтера основан на стандартах, описанных в Спецификации универсальной последовательной шины (редакция 2.0), Спецификации универсальной последовательной шины (редакция 1.1), а также Описании класса устройств универсальной последовательной шины для печатающих устройств (версия 1.1). Этот интерфейс обладает следующими характеристиками.

Standard (Стандартно)	Базируется на Спецификациях универсальной последовательной шины (редакция 2.0), Спецификации универсальной последовательной шины (редакция 1.1), а также Описании класса устройств универсальной последовательной шины для печатающих устройств (версия 1.1)
Скорость передачи в битах	480 Мб/с (режим высокой скорости) 12 Мб/с (полноскоростное устройство)
Кодирование данных	NRZI
Подходящий разъем	USB серии B
Рекомендуемая длина кабеля	5 метров

### **Примечание:**

*Поддержку интерфейса USB имеют только компьютеры с USB-разъемом под управлением ОС Windows XP, Me, 98, 2000 либо Mac OS 9.x—X.10.x.*

## Интерфейс IEEE1394

Интерфейс IEEE 1394 обладает следующими характеристиками.

## Базовые характеристики

Способ передачи данных	Полудуплексная последовательная передача разностных сигналов данные/строб
Способ синхронизации	Кодирование на уровне битов DS-Link
Кодирование/декодирование	Кодирование на уровне битов DS-Link
Совместимые разъемы	6-контактная вилка, совместимая с интерфейсом IEEE 1394-1995

## Схема распределения сигналов по контактам разъема

Номер контакта	Название сигнала	Функция
1	VP	Питание
2	VG	Земля кабеля
3	TPB*	Строб на приеме, данные на передаче (разностная пара)
4	TPB	
5	TPA*	Данные на приеме, строб на передаче (разностная пара)
6	TPA	

## Класс питания

Код класса питания 100

Без питания от внешних источников

Встроенная функция повтора на шине питания

# Дополнительное оборудование и расходные материалы

---

## Дополнительное оборудование

Для вашего принтера доступно следующее дополнительное оборудование.

**Примечание:**

*Возможность приобретения дополнительного оборудования и расходных материалов зависит от вашего региона.*

## Вал рулонной бумаги

Сведения об использовании дополнительных узлов подачи см. в разделе “Использование рулонной бумаги” на стр. 265.

Вал двойной вальцовой подачи 2/3 дюйма C12C811151  
(для Stylus Pro 9800/9400)

Вал двойной вальцовой подачи 2/3 дюйма (сильное C12C811152  
натяжение)  
(для Stylus Pro 9800/9400)

Вал двойной вальцовой подачи 2/3 дюйма C12C811161  
(для Stylus Pro 7800/7400)

Вал двойной вальцовой подачи 2/3 дюйма (сильное C12C811155  
натяжение)  
(для Stylus Pro 7800/7400)

## Автоматическая приемная катушка

Предлагается только для модели Stylus Pro 9800/9400. Автоматически сматывает отпечатанную рулонную бумагу. Состоит из бобины, блока привода и съемного блока, которые крепятся к принтеру, а также включает вытяжную ленту. Об установке и использовании этого оборудования см. документ *Автоматическая приемная катушка. Руководство пользователя.*

Автоматическая приемная катушка C12C815251

## Ручной нож для бумаги

Позволяет отрезать отпечатанную рулонную бумагу вручную. Об установке и использовании данного ножа см. соответствующую документацию.

Ручной нож для бумаги (для Stylus Pro 9800/9400)	C12C815182
Ручной нож для бумаги (для Stylus Pro 7800/7400)	C12C815231
Сменное лезвие для ручного ножа для бумаги	C12C815192

## Интерфейсная плата

Об установке дополнительной интерфейсной платы см. *Руководство по распаковке и установке.*

Встроенный сервер печати EpsonNet 10/100 Base Tx 5C12C82434  
\*

### Примечание:

Звездочка (\*) заменяет последнюю цифру в номере продукта, которая зависит от региона.

## **Интерфейсный кабель**

Кабель IEEE 1394, длина 2,9 м

C12C836321

---

## **Расходные материалы**

Для вашего принтера доступны следующие расходные материалы.

### **Нож для бумаги**

Если вы заметили, что край бумаги отрезается неровно, можно заменить лезвие резца. См. раздел “Замена ножа для бумаги” на стр. 322.

Сменное лезвие для автоматического ножа для бумаги C12C815241

### **Контейнер для отработанных чернил**

В этой емкости накапливаются израсходованные чернила. Когда он заполняется, его нужно заменить. См. раздел “Замена контейнера для отработанных чернил” на стр. 321.

Контейнер для отработанных чернил C12C890191

### **Чернильные картриджи**

О замене картриджей см. раздел “Замена чернильных картриджей” на стр. 306.

**Примечание:**

*Номер продукта зависит от страны поставки.*

## Чернильные картриджи для EPSON Stylus Pro 9400/7400

Чернильный картридж Matte Black (Матовый черный)	110 мл: T5668 220 мл: T5678
Чернильный картридж Cyan (Голубой)	110 мл: T5662 220 мл: T5672
Чернильный картридж Magenta (Пурпурный)	110 мл: T5663 220 мл: T5673
Чернильный картридж Yellow (Желтый)	110 мл: T5664 220 мл: T5674

## Чернильные картриджи для EPSON Stylus Pro 9800/7800

Чернильный картридж Photo Black (Фото черный)	110 мл: T5621 220 мл: T5631
Чернильный картридж Matte Black (Матовый черный)	110 мл: T5668 220 мл: T5678
Чернильный картридж Cyan (Голубой)	110 мл: T5622 220 мл: T5632
Чернильный картридж Magenta (Пурпурный)	110 мл: T5623 220 мл: T5633
Чернильный картридж Yellow (Желтый)	110 мл: T5624 220 мл: T5634
Чернильный картридж Light Cyan (Светло-голубой)	110 мл: T5625 220 мл: T5635
Чернильный картридж Light Magenta (Светло-пурпурный)	110 мл: T5626 220 мл: T5636
Чернильный картридж Light Black (Серый)	110 мл: T5627 220 мл: T5637

Чернильный картридж Light Light Black 110 мл: T5629  
(Светло-серый) 220 мл: T5639

---

## **Специальные носители Epson**

Ваш принтер хорошо работает с большинством типов обычной бумаги. Кроме того, Epson предлагает специально разработанные носители для струйных принтеров, отвечающие самым высоким требованиям.

### **Примечание:**

- ❑ *В различных странах в наличии могут быть разные типы специальных носителей.*
- ❑ *Названия некоторых типов специальных носителей могут отличаться в разных странах. Чтобы убедиться, что вам нужен или у вас есть именно этот носитель, посмотрите на номер продукта.*
- ❑ *Свежую информацию о наличии носителей в вашем регионе вы можете найти на Web-сайте поддержки пользователей EPSON. См. раздел “Обращение в службу поддержки” на стр. 376.*

# Рулонная бумага

Название носителя	Размер	Код продукта	Рекомендуемый способ применения
Premium Glossy Photo Paper (250)	16" × 100' (30,5 м)	S041742	Выверка договорных фоторабот
	24" × 100' (30,5 м)	S041638	
	36" × 100' (30,5 м)	S041639	
	44" × 100' (30,5 м)	S041640	
Premium Luster Photo Paper (250)	10" × 100' (30,5 м)	S041644	
	300 мм × 30,5 м	S041646	
	16" × 100' (30,5 м)	S041737	
	20" × 100' (30,5 м)	S041645	
	24" × 100' (30,5 м)	S041461	
	36" × 100' (30,5 м)	S041462	
	44" × 100' (30,5 м)	S041463	
Premium Semigloss Photo Paper (250)	16" × 100' (30,5 м)	S041743	
	24" × 100' (30,5 м)	S041641	
	36" × 100' (30,5 м)	S041642	
	44" × 100' (30,5 м)	S041643	
Premium Semimatte Photo Paper (250)	16" × 100' (30,5 м)	S041738	
	24" × 100' (30,5 м)	S041655	
	36" × 100' (30,5 м)	S041656	
	44" × 100' (30,5 м)	S041657	
Photo Paper Gloss 250	17" × 100' (30,5 м)	S041892	
	24" × 100' (30,5 м)	S041893	
	36" × 100' (30,5 м)	S041894	
	44" × 100' (30,5 м)	S041895	

Premium Glossy Photo Paper	24" × 100' (30,5 м)	S041390	Выверка ДОГОВОРНЫХ фоторабот
	36" × 100' (30,5 м)	S041391	
	44" × 100' (30,5 м)	S041392	
Glossy Photo Paper Photo Grade Glossy Paper	420 мм × 100' (30,5 м)	S041778	
	24" × 100' (30,5 м)	SP91021	
		S041475	
	36" × 100' (30,5 м)	SP91001	
		S041476	
	44" × 100' (30,5 м)	SP91002	
S041477			
Premium Semigloss Photo Paper	24" × 100' (30,5 м)	S041393	
	36" × 100' (30,5 м)	S041394	
	44" × 100' (30,5 м)	S041395	
Photo Semigloss Paper Photo Grade Semigloss Paper	420 мм × 100' (30,5 м)	S041779	
	24" × 100' (30,5 м)	SP91022	
		S041478	
	36" × 100' (30,5 м)	SP91003	
		S041479	
	44" × 100' (30,5 м)	SP91004	
S041480			
Doubleweight Matte Paper	24" × 82' (25 м)	S041385	POP 2D CAD/GIS Выверка спуска полос
	36" × 82' (25 м)	S041386	
	44" × 82' (25 м)	S041387	
Singleweight Matte Paper	17" × 131' (40 м)	S041746	
	24" × 131' (40 м)	S041853	
	36" × 131' (40 м)	S041854	
	44" × 131' (40 м)	S041855	

EPSON Proofing Paper Semimatte	13" × 50' (15 м)	S041668	Выверка договорных печатных работ
	17" × 100' (30,5 м)	S041724	
	24" × 100' (30,5 м)	S041658	
	36" × 100' (30,5 м)	S041659	
	44" × 100' (30,5 м)	S041660	
Enhanced Matte Paper	17" × 100' (30,5 м)	S041725	POP 3D CAD/GIS Фотографии/ репродукции
	24" × 100' (30,5 м)	S041595	
	36" × 100' (30,5 м)	S041596	
	44" × 100' (30,5 м)	S041597	
Watercolor Paper – Radiant White	24" × 59' (18 м)	S041396	Фотографии/ репродукции
	36" × 59' (18 м)	S041397	
	44" × 59' (18 м)	S041398	
Textured Fine Art Paper	17" × 50' (15 м)	S041745	
	24" × 50' (15 м)	S041447	
	36" × 50' (15 м)	S041448	
	44" × 50' (15 м)	S041449	
Canvas (Холст)	24" × 40' (12 м)	S041531	
	36" × 40' (12 м)	S041532	
	44" × 40' (12 м)	S041533	
Enhanced Synthetic Paper	17" × 131' (40 м)	S041726	POP Указатели и дисплеи
	24" × 131' (40 м)	S041614	
	36" × 131' (40 м)	S041615	
	44" × 131' (40 м)	S041616	
Enhanced Adhesive Synthetic Paper	24" × 100' (30,5 м)	S041617	POP Указатели и дисплеи
	36" × 100' (30,5 м)	S041618	
	44" × 100' (30,5 м)	S041619	

## ФОРМАТНЫЕ ЛИСТЫ

Название носителя	Размер	Код продукта	Рекомендуемый способ применения
Premium Glossy Photo Paper	Super A3/B	S041289	Фотографии
		S041316	
Premium Luster Photo Paper	Super A3/B	S041407	
Premium Semigloss Photo Paper	Super A3/B	S041328	
		S041327	
Singleweigh Matte Paper	Super A3/B	S041909	
	A2	S041910	
	US-C	S041907	
Photo Quality Ink Jet Paper	LTR	S041029	
		S041062	
	A4	S041061	
EPSON Proofing Paper Semimatte	Super A3/B	S041744	Выверка договорных печатных работ
Archival Matte Paper	Super A3/B	S041340	POP 3D CAD/GIS Фотографии/ репродукции
	Enhanced Matte Paper	US-C	
Watercolor Paper – Radiant White	Super A3	S041352	Фотографии/ репродукции
	Super B	S041351	
UltraSmooth Fine Art Paper	Super A3/B	S041869	
	US-C	S041897	
Velvet Fine Art Paper	Super A3/B	S041637	
Textured Fine Art Paper	24" × 30"	S041450	
	36" × 44"	S041451	
Enhanced Matte Posterboard	24" × 30"	S041598	Указатели и дисплеи
	30" × 40"	S041599	

Далее приведены определения, относящиеся исключительно к принтерам.

## **application (приложение)**

Программа, позволяющая выполнять определенную задачу, например обработку текстов или финансовое планирование.

## **ASCII**

Сокращение от American Standard Code for Information Interchange — американский стандартный код обмена информацией. Стандартизированная система кодирования, в которой буквам и символам назначены цифровые коды.

## **полосы**

Горизонтальные линии, иногда появляющиеся при печати графики. Их появление возможно, если печатающая головка разрегулирована. См. также *Микропереплетение*.

## **bit (бит)**

Двоичная цифра (0 или 1), которая является наименьшей единицей информации, используемой в принтере или компьютере.

## **яркость**

Осветление или затемнение изображения.

## **Буфер (buffer)**

Часть памяти принтера, используемая для хранения данных перед печатью.

## **byte (байт)**

Единица информации, состоящая из восьми бит.

## **Символов на дюйм (spi, characters per inch)**

Единица размера текстовых символов, иногда называемая шагом.

## **СМУК**

Аббревиатура из букв названий цветов: Cyan (зелено-голубой), Magenta (пурпурный), Yellow (желтый), black (черный). Чернила этих цветов используются для создания субтрактивной системной матрицы выводимого на принтере цвета.

### **СОПОСТАВЛЕНИЕ ЦВЕТОВ**

Способ обработки цветových данных, при котором цвета, отображаемые на компьютерном мониторе, максимально совпадают с цветами отпечатков. Существует множество программ для сопоставления цветов. См. также *ColorSync* и *sRGB*.

### **ColorSync (Синхронизация цветов)**

ПО для Macintosh, позволяющее получить цветной отпечаток по технологии "что видишь на экране, то получишь при печати" (What You See Is What You Get, WYSIWYG). Эта программа печатает цвета такими, какими вы их видите на экране.

### **spi (characters per inch)**

См. *символов на дюйм (characters per inch, cpi)*.

### **по умолчанию (default)**

Значение параметра, которое он принимает при включении, перезагрузке или инициализации оборудования.

### **DMA**

Аббревиатура для Direct Memory Access — прямой доступ к памяти. Функция передачи данных, благодаря которой устанавливается прямая связь между памятью и периферийными устройствами (например, принтерами) в обход процессора компьютера.

### **Матричная печать (dot matrix)**

Способ печати, при котором каждая буква или символ формируется шаблоном (матрицей), состоящим из отдельных точек.

### **dpi**

Точек на дюйм. Единица измерения разрешения. См. также *разрешение*.

### **ДИСКОВОД**

Запоминающее устройство, например дисковод для компакт-дисков, жесткий диск или дисковод для гибких дисков. Для работы с дисководом в Windows назначается буква диска.

### **Драйвер (driver)**

Программа, передающая управляющие инструкции на периферийные устройства компьютера. Например, драйвер принтера принимает печатаемые данные от программы обработки текста и отправляет инструкции по их печати на принтер.

### **ЭКОНОМИЧНАЯ ПЕЧАТЬ**

Печать изображений с меньшим разрешением для экономии чернил.

**диффузия ошибок**

Диффузия ошибок смешивает отдельные цветные точки с цветами окружающих точек, чтобы добиться более естественных цветов. Смешивая цветные точки, можно значительно улучшить качество печати и добиться точной градации цветов. Этот способ лучше всего подходит для печати документов, содержащих детальные графические или фотографические изображения.

**ESC/P**

Аббревиатура для Epson Standard Code for Printers. Эта система команд позволяет управлять принтером с компьютера. Она является стандартом для всех принтеров Epson и поддерживается большинством прикладных компьютерных программ.

**Растр ESC/P**

Командный язык, позволяющий управлять принтером с компьютера. Команды этого языка используют функции имитации лазерной печати, например улучшенную печать графики.

**шрифт (font)**

Именованный стиль начертания символов.

**шкала серого цвета**

Шкала оттенков серого — от черного до белого. Оттенки серого используются, когда печать идет только черными чернилами.

**полутона**

Шаблоны черных или цветных точек, используемые для репродукции изображения.

**Формирование полутонного изображения**

Способ использования точечного растра для репродукции изображения. Этот способ позволяет создавать различные оттенки серого с помощью только черных точек или практически бесконечный массив цветов с помощью точек всего нескольких цветов. См. также *полутона*.

**калибровка головки**

Операция регулировки печатающих головок. Исправляет вертикальные полосы.

**прочистка печатающей головки**

Операция прочистки забитых дюз для правильной печати.

**высокоскоростная печать**

Способ печати, при котором изображения печатаются в обоих направлениях. Это ускоряет процесс печати.

### **инициализация (initialization)**

Назначение параметрам принтера значений по умолчанию (фиксированного набора условий). Инициализация происходит при каждом включении или перезагрузке принтера.

### **чернильный картридж**

Картридж с чернилами.

### **струйная печать**

Способ печати, при котором буквы и символы формируются посредством точного распыления чернил на бумагу.

### **интерфейс (interface)**

Соединение между компьютером и принтером. Последовательный интерфейс передает данные по одному биту за раз.

### **интерфейсный кабель**

Кабель, соединяющий компьютер и принтер.

### **ЖК-дисплей**

Жидкокристаллический дисплей (Liquid Crystal Display, LCD). Отображает сообщения согласно состоянию принтера.

### **локальный принтер**

Принтер, подключенный к порту компьютера напрямую по интерфейсному кабелю.

### **печатный носитель**

Материал, на котором печатаются данные, например рулонная бумага и форматные листы, простая бумага и специальная бумага.

### **Память (memory)**

Часть электронной системы принтера, используемая для хранения информации (данных). Некоторая информация является постоянной и используется для управления работой принтера. Информация, отправляемая с компьютера на принтер, временно размещается в памяти принтера. См. также *ОЗУ* и *ПЗУ*.

### **Микропереплетение**

Способ печати, при котором изображения печатаются с более мелким шагом, что увеличивает точность, снижает вероятность появления полос и помогает имитировать лазерную печать. См. также *полосы*.

### **монохромный**

Печать чернилами только одного цвета, как правило, черного цвета.

**Дюзы**

Тонкие трубки в печатающей головке, через которые чернила распыляются на бумагу. Если дюзы печатающей головки засорены, качество печати может ухудшиться.

**проверка дюз**

Способ проверки работоспособности принтера. При проверке дюз печатается версия прошивки (ПЗУ) принтера и шаблон проверки дюз.

**интерактивная справка**

Полезные комментарии по функциям текущего диалогового окна.

**одноранговая сеть**

Windows 98 поддерживает одноранговые сети. В такой сети любой компьютер может обращаться к ресурсам любого компьютера.

**PhotoEnhance**

Программа Epson для изменения оттенков тона, корректировки изображений и настройки их яркости.

**разъем**

Интерфейсный канал, по которому передаются данные между устройствами.

**область печати**

Область страницы, в пределах которой принтер может печатать. Она меньше физического размера страницы, поскольку принтер может оставлять поля.

**драйвер принтера**

Программа, которая отправляет команды для использования функций конкретного принтера. Часто сокращается до термина "драйвер". См. также *драйвер*.

**режим печати**

Количество точек на дюйм, используемых для репродукции изображения.

EPSON Stylus Pro 9400/7400 поддерживает три режима печати: Сверхточная (Super Fine, 1440 dpi), Точная (Fine, 720 dpi) и Обычная (Normal, 360 dpi).

EPSON Stylus Pro 9800/7800 поддерживает четыре режима печати: Сверхточная фото (Super Photo, 2880 dpi), Сверхточная (Super Fine, 1440 dpi), Точная (Fine, 720 dpi) и Обычная (Normal, 360 dpi).

**очередь печати**

Если принтер подключен к сети и занят печатью, отправляемые на него новые задания сохраняются в этой очереди, пока принтер не освободится и не сможет приступить к их печати.

## **Индикатор выполнения**

Индикатор, показывающий ход выполнения текущего задания печати в Windows.

## **ОЗУ**

Оперативное запоминающее устройство (Random Access Memory, RAM) или просто оперативная память. Часть памяти принтера, используемая в качестве буфера, а также для хранения пользовательских символов. Все данные, записанные в оперативную память, стираются при отключении принтера.

## **сброс (reset)**

Способ возврата значений по умолчанию параметрам принтера путем его отключения и последующего включения.

## **разрешение (resolution)**

Количество точек на дюйм, используемых для репродукции изображения.

## **ПЗУ (ROM)**

Постоянное запоминающее устройство (Read Only Memory, ROM). Часть памяти, предназначенная только для чтения, и куда нельзя записывать пользовательские данные. Содержимое ПЗУ сохраняется, даже если выключить принтер.

## **RGB**

Аббревиатура из первых букв названий цветов: Red (красный), Green (зеленый), Blue (голубой). Эти цвета в люминофорах, облучаемых электронной пушкой компьютерного монитора, используются для создания аддитивной матрицы экранных цветов.

## **параметры SelectType**

Параметры, настраиваемые с панели управления принтера. В режиме SelectType можно настраивать различные параметры принтера, недоступные из драйвера принтера, например параметры тестовой печати.

## **последовательный интерфейс**

См. *интерфейс*.

## **создание очереди печати**

Первый шаг печати, при котором драйвер принтера преобразует печатаемые данные в коды, понятные принтеру. Затем эти данные отправляются прямо на принтер или сервер печати.

## **Spool Manager**

Программа, преобразующая печатаемые данные в коды, понятные принтеру. См. также *создание очереди печати*.

**sRGB**

ПО для Windows, позволяющее получить цветной отпечаток по технологии "что видишь на экране, то получишь при печати" (What You See Is What You Get, WYSIWYG). Эта программа печатает цвета такими, какими вы их видите на экране.

**Status Monitor**

Программа проверки состояния принтера.

**субтрактивные цвета**

Цвета, создаваемые пигментами, которые поглощают некоторые светлые цвета и отражают остальные. См. также CMYK.

**утилита**

Программа, выполняющая конкретную функцию, как правило, связанную с обслуживанием системы.

**WYSIWYG**

Аббревиатура, составленная из первых букв фразы What You See Is What You Get — что видишь на экране, то получишь при печати. Этот термин используется для описания отпечатка, который выглядит точно так же, как на экране.

---

# **Предметный указатель**

## **A**

Advanced Photo (Улучшенное фото), 30, 123, 188

Auto Rotate (Автоматический поворот)

Mac OS 9, 150

Windows, 64

## **B**

Background printing (Фоновая печать), 164

## **E**

EPSON Monitor IV, 165

EPSON Spool Manager, 87

## **H**

Head Alignment (Калибровка печатающей головки), 246

## **O**

Options (Параметры), 398

## **P**

Paper Thickness (Толщина бумаги), 252

## **S**

Status Sheet (Страница проверки состояния), 256

## **U**

Utility (Утилиты)

Окно Speed & Progress (Скорость и ход печати), 80

окно Speed & Progress (Скорость и ход печати)

использование, 92

**В**

Вал

    посадка рулонной бумаги, 265

    снятие рулонной бумаги, 267

    установка и снятие, 268

Вал двойной вальцовой подачи, 266

Вкладка Layout (Макет) (Windows), 66 to 71

**Г**

Граница страницы, 277

**Д**

Драйвер принтера

    Mac OS 9, 117

    Windows, 23

**З**

Загрузка рулонной бумаги, 270

Загрузка форматных листов, 291

Замена

    контейнер для отработанных чернил, 321

    чернильные картриджи, 306

Замечания, касающиеся носителей, 264

**И**

Индикатор выполнения, 85

Индикация ошибок, 342

Интерактивное справочное руководство

    Mac OS 9, 161

    Mac OS X, 217

    Windows, 84

**К**

Кнопки, 219

Контейнер для отработанных чернил, 321

Корзина для бумаги, 299

## **М**

Многостраничная печать  
Windows, 69, 70

## **Н**

Настройка цвета  
Mac OS 9, 125  
Windows, 31  
Нож для бумаги, 322

## **О**

Очистка  
принтер, 330

## **П**

Параметр ColorSync (Синхронизация цветов), 123, 189  
Параметр Media Type (Тип носителя)  
Mac OS 9, 117  
Mac OS X, 183  
Windows, 23  
Параметр PhotoEnhance  
Mac OS 9, 129  
Windows, 38  
Параметр Print Quality (Качество печати)  
Mac OS 9, 125  
Mac OS X, 189  
Windows, 32  
Параметры конфигурации, 163  
Плотная бумага, 296  
ПО принтера  
обновление, 107  
удаление (Mac OS 9), 172  
удаление (Mac OS X), 218  
удаление (Windows), 107  
ПО принтера для Macintosh (Mac OS X)  
утилиты, 209 to 217  
Поддержка пользователя, 376  
Предварительный просмотр  
Mac OS 9, 136  
Mac OS X, 205  
Windows, 47

**Р**

- Расходные материалы, 400
- Расширенные настройки
  - Mac OS 9, 124
  - Mac OS X, 189
  - Windows, 30
- Режим Custom (Пользовательский)
  - Mac OS 9, 123
  - Mac OS X, 188
  - Windows, 29
- Режим Menu (Меню), 226
  - калибровка головки, 244
  - конфигурация бумаги, 241
  - меню, 227
  - параметр принтера, 233
  - процедура настройки, 231
- Режим обслуживания, 258
- Рулонная бумага
  - загрузка, 270
  - тип носителя, 402

**С**

- Связь с EPSON, 376
- Сообщение о состоянии, 222
- Специальные носители EPSON, 264, 378, 402

**Т**

- Техническая поддержка, 376
- Транспортировка принтера, 334
- Требования к системе
  - Mac OS 9, 394
  - Mac OS X, 395
  - Windows, 394

**У**

- Устранение неполадок, 342
- Утилиты
  - Macintosh (Mac OS X), 209 to 217
- Утилиты принтера
  - Mac OS 9, 155
  - Windows, 72

Утилита EPSON StatusMonitor

Mac OS 9, 155, 161

Mac OS X, 211

Windows, 89

## **Ф**

Форматный лист

использование, 291

тип носителя, 402

## **Х**

Характеристики

интерфейс, 395

соответствие стандартам и допускам, 389

электрические, 387

## **Ч**

Черные чернильные картриджи, 311

Чернильные картриджи, 306, 311, 400

## **Ш**

Шаблон проверки дюз, 245

## **Э**

Экономия рулонной бумаги

Mac OS 9, 151

Mac OS X, 202

Windows, 65