

SC-F7100 Series
SC-F7000 Series

Руководство
пользователя

Авторские права и торговые марки

Авторские права и торговые марки

Никакую часть данного документа нельзя воспроизводить, хранить в поисковых системах или передавать в любой форме и любыми способами (электронными, механическими, путем копирования, записи или иными) без предварительного письменного разрешения Seiko Epson Corporation. Информация, содержащаяся в документе, предназначена исключительно для использования с данным устройством Epson. Epson не несет ответственности за применение сведений, содержащихся в этом документе, к другим устройствам.

Seiko Epson Corporation и ее филиалы не несут ответственности перед покупателями данного продукта или третьими сторонами за понесенные ими повреждения, потери, сборы или затраты, вызванные несчастными случаями, неправильным использованием продукта, недозволенной модификацией, ремонтом или изменением продукта и невозможностью (исключая США) строгого соблюдения инструкций по работе и обслуживанию, разработанных Seiko Epson Corporation.

Seiko Epson Corporation не несет ответственности за любые повреждения или проблемы, возникшие из-за использования любых функций или расходных материалов, не являющихся оригинальными продуктами Epson или продуктами, одобренными Seiko Epson Corporation.

Seiko Epson Corporation не несет ответственности за любые повреждения, возникшие из-за электромагнитных наводок, вызванных использованием любых интерфейсных кабелей, не являющихся продуктами, одобренными Seiko Epson Corporation.

EPSON® — зарегистрированный товарный знак, а EPSON EXCEED YOUR VISION или EXCEED YOUR VISION — товарный знак Seiko Epson Corporation.

Microsoft®, Windows® и Windows Vista® являются товарными знаками корпорации Майкрософт.

Intel® является товарным знаком корпорации Intel.

PowerPC® является товарным знаком корпорации International Business Machines.

Общее примечание. Прочие названия продуктов упоминаются в документе только для идентификации и могут являться торговыми марками соответствующих владельцев. Epson отрицает владение любыми правами на эти марки.

© 2012 Seiko Epson Corporation. All rights reserved.

Содержание

Содержание**Авторские права и торговые марки****Введение**

Важные инструкции по безопасности.	5
Выбор места для установки.	5
При установке устройства.	5
При работе с устройством.	5
При работе с чернильными пакетами.	6
Примечания к этому руководству.	6
Значение символов.	6
Иллюстрации.	6
Версии операционных систем.	6
Элементы устройства.	8
Вид спереди (серия SC-F7100).	8
Вид спереди (серия SC-F7000).	11
Ползунок.	14
LAN — разъем для телефонного аппарата	14
Внутренняя сторона.	15
Задняя сторона.	16
Панель управления.	18
Знакомство с дисплеем.	20
Функции.	22
Обеспечение высокой производительности.	22
Невероятно простое использование.	22
Примечания по использованию и хранению принтера.	23
Размер необходимого пространства.	23
Примечания по работе с принтером.	23
Когда принтер не используется.	24
Примечания к работе с чернильными пакетами и емкостями для чернил.	25
Обращение с носителями.	26
Работа с поставляемым программным обеспечением принтера.	27
Содержание диска с ПО.	27
Запуск EPSON LFP Remote Panel 2.	28
Выход из EPSON LFP Remote Panel 2.	28
Удаление программного обеспечения.	28
Основные операции	
Загрузка и замена носителей.	30
Загрузка носителей (серия SC-F7100).	31
Загрузка носителей (серия SC-F7000).	37

Просмотр и изменение настроек носителей	49
Смена носителей.	50
Использование автоматического натяжного ролика.	53
Загрузка носителей (серия SC-F7100).	53
Снятие приемной сердцевины рулона (серия SC-F7100).	60
Загрузка носителей (серия SC-F7000).	61
Извлечение носителя с приемной сердцевины рулона (серия SC-F7000).	68
Перед печатью.	69
Сохранение оптимальных настроек для текущих носителей (настройки печатных носителей).	70
Параметры, хранимые в банках настроек носителей.	70
Сохранение настроек.	70
Изменение настроек нагревателя и вентилятора (только серия SC-F7100).	76
Регулировка печатающей головки (Калибровка головки).	77
Настройка подачи.	79
Использование проверочного шаблона.	79
Выполнение настройки подачи в процессе печати.	81
Область печати.	82
Обслуживание	
Ежедневное обслуживание.	84
Очистка вала, прижимных роликов и держателей носителей.	84
Проверка состояния дюз.	85
Утилита прочистки печатающей головки.	86
Обслуживание области вокруг печатающей головки.	87
Очистка деталей: подготовка и примечания	88
Инструкции по очистке.	88
Утилизация отработанных чернил.	93
Замена скребка и очистителя скребка.	96
Замена блока микросхемы и заправка емкости для чернил.	98
Период времени для замены блока микросхемы и заправки емкости для чернил.	98
Процедура замены и заправки чернил.	98

Содержание

Утилизация использованных расходных материалов.	103
Детали, которые необходимо заменять периодически.	103

Работа с меню панели управления

Работа с меню.	104
Список меню.	105
Подробное описание меню.	109
Меню Настройка носителей.	109
Меню Настройка принтера.	117
Меню Обслуживание.	119
Меню Журналы печати.	120
Меню Состояние принтера.	121
Меню Настройка сети.	122
Меню Предпочтения.	122
Меню Сброс всех параметров.	123

Устранение неполадок

При отображении сообщения.	124
При возникновении сервисной ошибки или ошибки, требующей обращения в сервисную службу.	125
Устранение неполадок.	127
Вы не можете выполнить печать (так как принтер не работает).	127
Принтер издает звуки, как при печати, но не печатает.	128
Документы печатаются не так, как вы ожидали.	128
Носитель.	132
Прочее.	149

Приложение

Дополнительное оборудование и расходные материалы.	150
Поддерживаемые типы носителей.	152
Передвижение и транспортировка принтера	152
Передвижение принтера.	152
Транспортировка.	153
Извлечение и прикрепление штанги направляющей носителей.	153
Извлечение штанги направляющей носителей.	153
Присоединение штанги направляющей носителей.	155
Требования к системе.	158

Таблица спецификаций.	158
Соответствие стандартам и допускам.	160
Информация для потребителя.	160

Служба поддержки

Веб-сайт технической поддержки.	162
Обращение в службу поддержки пользователей продукции EPSON.	162
Перед обращением в Epson.	162
Служба поддержки пользователей в Северной Америке.	163
Служба поддержки пользователей в Европе.	163
Служба поддержки пользователей в Австралии.	163
Служба поддержки пользователей в Сингапуре.	164
Служба поддержки пользователей в Таиланде.	164
Служба поддержки пользователей во Вьетнаме.	164
Служба поддержки пользователей в Индонезии.	165
Служба поддержки пользователей в Гонконге.	165
Служба поддержки пользователей в Малайзии.	166
Служба поддержки пользователей в Индии	166
Служба поддержки пользователей на Филиппинах.	167

Условия лицензионных соглашений об использовании ПО

Лицензии на ПО с открытым исходным кодом	168
Bonjour.	168
Другие лицензионные соглашения.	173
Info-ZIP copyright and license.	173

Введение

Важные инструкции по безопасности

Перед началом работы с принтером прочитайте все инструкции. Также следуйте всем предупреждениям и инструкциям, которые нанесены на корпус устройства.

Выбор места для установки

- ❑ Размещайте устройство на плоской устойчивой поверхности, площадь которой больше площади основания устройства. Устройство не будет работать правильно, если оно установлено под углом или качается.
- ❑ Не устанавливайте устройство в местах, подверженных резким изменениям температуры и влажности. Держите принтер вдали от прямых солнечных лучей, источников яркого света и тепла.
- ❑ Избегайте мест, подверженных вибрации и ударам.
- ❑ Не помещайте устройство в пыльные места.
- ❑ Устройство должно находиться рядом с электрической розеткой, от которой шнур питания можно легко отсоединить.

При установке устройства

- ❑ Шнур питания, прилагаемый к устройству, предназначен для использования только с этим устройством. Применение этого шнура для подключения другой аппаратуры может привести к возгоранию или поражению электрическим током.
- ❑ Подключайте все устройства к правильно заземленным розеткам электропитания. Не подключайте устройства к розеткам, от которых питаются регулярно включающиеся и выключающиеся копировальные аппараты или системы кондиционирования.

- ❑ Не подключайте устройство к розеткам, оснащенным настенными выключателями или автоматическими таймерами.
- ❑ Устанавливайте компьютер и устройство вдали от потенциальных источников помех, таких как громкоговорители или базовые модули беспроводных телефонов.
- ❑ Используйте источник питания только того типа, который указан на наклейке принтера.
- ❑ Используйте только шнур питания, который поставляется с устройством. Применение другого шнура может привести к возгоранию или поражению электрическим током.
- ❑ Не используйте поврежденный или перетертый шнур питания.
- ❑ Если это устройство подключается к электропитанию через удлинитель, убедитесь, что номинал тока на всех устройствах, подключенных к этому удлинителю, не превышает номинала тока для шнура питания. Кроме того, убедитесь, что общий номинал тока всех устройств, подключенных к электрической розетке, не превышает номинал тока электрической розетки.
- ❑ Если вы намерены использовать принтер в Германии, соблюдайте следующие условия:

для защиты от короткого замыкания и избыточного тока электросеть здания должна быть оборудована 10 или 16-амперными автоматическими выключателями.
- ❑ Если вилка повреждена, замените весь кабель или обратитесь к квалифицированному электрику. Если в вилку устанавливается предохранитель, убедитесь, что вы заменили его предохранителем подходящего размера и номинала.

При работе с устройством

- ❑ Не блокируйте и не закрывайте отверстия на корпусе принтера.
- ❑ Не вставляйте предметы в отверстия корпуса. Будьте осторожны, не проливайте на устройство жидкости.

Введение

- ❑ Не пытайтесь самостоятельно осматривать или ремонтировать устройство.
- ❑ Отключите устройство от источника питания и обратитесь для обслуживания к квалифицированному персоналу в следующих случаях: шнур питания или вилка повреждены; внутрь устройства попала жидкость; устройство упало или поврежден корпус; устройство работает неправильно или заметно медленнее.
- ❑ Не перемещайте печатающие головки вручную; это может повредить устройство.
- ❑ Всегда выключайте принтер при помощи кнопки питания на панели управления. Если нажать на эту кнопку, индикатор питания начнет мигать и погаснет. Не отключайте принтер от источника питания и не выключайте источник питания, пока индикатор питания не прекратит мигать.
- ❑ Серия SC-F7100 (модель K191A) оборудована двумя системами питания. Если при выполнении обслуживания от устройства не отключены оба кабеля питания, существует возможность поражения электрическим током.

При работе с чернильными пакетами

- ❑ Держите чернильные пакеты в местах, недоступных детям.
- ❑ При заправке чернильных емкостей или замене емкости для отработанных чернил используйте защитные очки и перчатки.



При попадании чернил на кожу, в глаза или рот, незамедлительно сделайте следующее:

- ❑ Если жидкость попала на кожу, незамедлительно промойте ее большим количеством воды с мылом. Если на коже появилось раздражение или она изменила цвет, обратитесь к врачу.
- ❑ При попадании жидкости в глаза незамедлительно промойте их водой. Несоблюдение данного требования может привести к покраснению глаз или легкому воспалению.

- ❑ Если вы случайно проглотили чернила, незамедлительно сделайте промывание желудка и обратитесь к врачу.

Примечания к этому руководству

Значение символов

 Предупреждение	Предупреждения необходимо внимательно выполнять во избежание травм.
 Предостережение	Предостережения необходимо соблюдать во избежание травм.
 Важно!	Важные замечания необходимо соблюдать во избежание поломок устройства.
Примечание	Примечания содержат дополнительную или просто полезную информацию о работе с устройством.

Иллюстрации

Иллюстрации в этом руководстве могут незначительно отличаться от фактических объектов.

Версии операционных систем

В настоящей документации используются следующие сокращения.

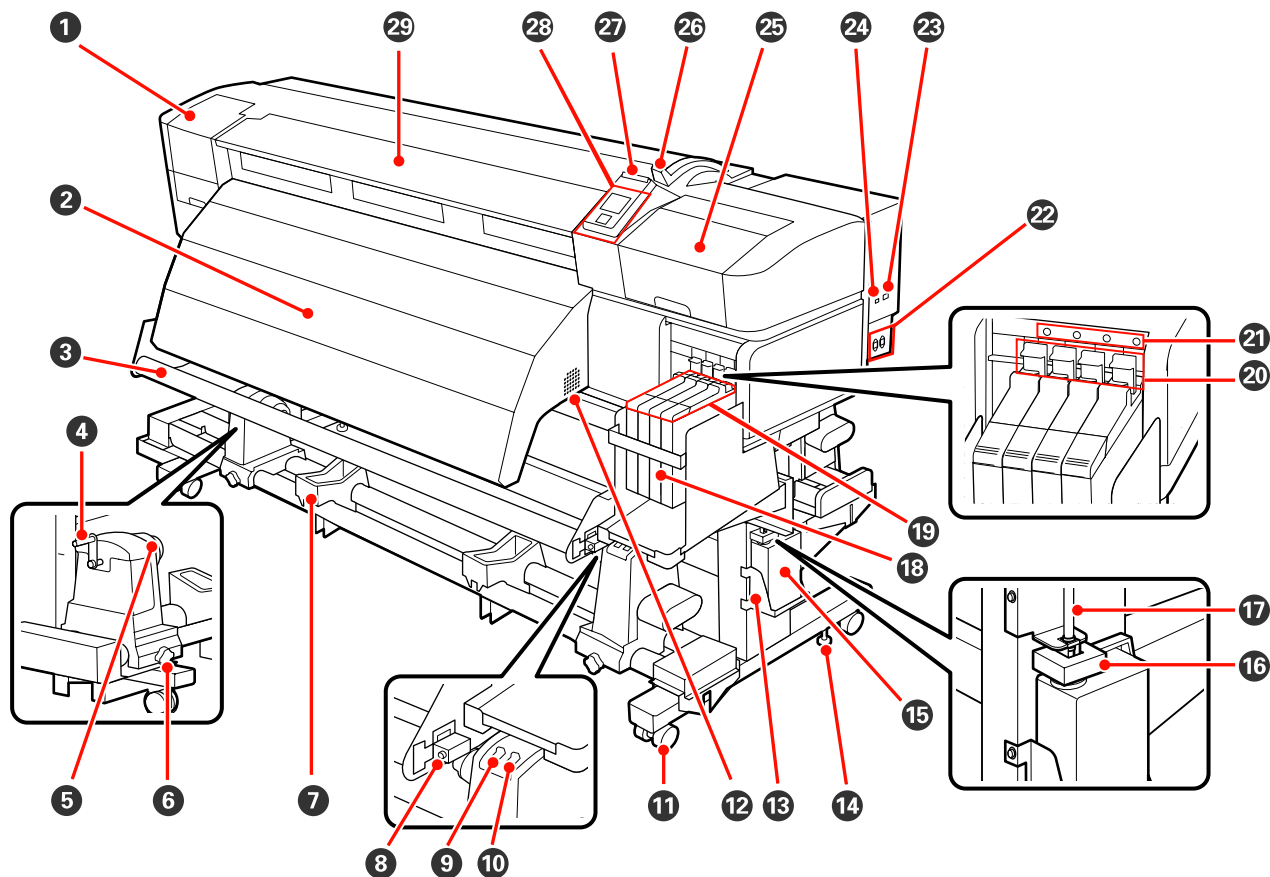
Введение

Windows означает Windows 8, 7, Vista, XP

- ❑ Windows 8 означает Windows 8, Windows 8 Профессиональная и Windows 8 Корпоративная.
- ❑ Windows 7 означает Windows 7 Домашняя базовая, Windows 7 Домашняя расширенная, Windows 7 Профессиональная и Windows 7 Максимальная.
- ❑ Windows Vista означает Windows Vista Home Basic Edition, Windows Vista Home Premium Edition, Windows Vista Business Edition, Windows Vista Enterprise Edition и Windows Vista Ultimate Edition.
- ❑ Windows XP означает Windows XP Home Edition, Windows XP Professional x64 Edition и Windows XP Professional.

Элементы устройства

Вид спереди (серия SC-F7100)



1 Крышка отсека обслуживания (левая)

Открывайте данную крышку, если требуется очистка поверхностей вокруг печатающей головки. Не открывайте данную крышку без необходимости.

 «Прочистка вокруг печатающей головки» на стр. 89

2 Нагреватель после печати

Нагреватель после печати может использоваться для быстрой сушки чернил после печати.

 «Нагрев и сушка (только серия SC-F7100)» на стр. 72

3 Штанга направляющей носителей

Штанга направляющей носителей обеспечивает нужный уровень натяжения для предотвращения провисания носителей при их смотке.

4 Ручка

После установки носителя в левый держатель рулона, вращайте данную ручку для создания давления держателя на сердцевину рулона.

Введение

5 Держатель сердцевины рулона

Располагайте приемную сердцевину рулона на данных держателях. Устройство оборудовано двумя подставками: одна с левой и одна с правой стороны.

 «Загрузка носителей (серия SC-F7100)» на стр. 53

6 Фиксирующий винт держателя сердцевины рулона

Данные винты предназначены для фиксации держателей сердцевины рулона после их присоединения к сердцевине рулона. Устройство оборудовано двумя подставками: одна с левой и одна с правой стороны.

7 Подставка для рулона

Временно располагайте носители на данных подставках при извлечении приемного рулона. Устройство оборудовано двумя подставками: одна с левой и одна с правой стороны.

8 Настроечный винт

Используйте настроечный винт при выполнении параллельной настройки.

 «Параллельная настройка автоматического натяжного ролика (серия SC-F7000)» на стр. 145

9 Auto переключатель

Используйте данный переключатель для задания направления автоматического приема. Установите положение Off для отключения автоматического приема.

10 Переключатель Manual

Используйте данный переключатель для задания направления ручного приема. Данный параметр вступает в силу, когда переключатель Auto установлен в положение Off.

11 Ролики

На каждой «ноге» стойки установлено по два ролика. По завершении установки и при использовании принтера передние ролики должны быть заблокированы.

Если фиксирующий винт стойки слишком опущен, ролик поднимается над полом. Не используйте принтер, если ролик не стоит на полу.

12 Вентиляционные отверстия

Через эти отверстия воздух выпускается из принтера. Не перекрывайте эти отверстия.

13 Держатель емкости для отработанных чернил

Установите емкость для отработанных чернил в этот держатель.

14 Фиксирующий винт стойки

В дополнение к фиксации роликов, фиксирующий винт стойки также надежно удерживает принтер на месте. Фиксирующий винт стойки нельзя использовать для горизонтальной настройки принтера. После установки принтера и в процессе его использования тщательно фиксируйте их.

15 Емкость для отработанных чернил

В данной емкости собираются отработанные чернила.

По достижении чернилами уровня, обозначенного линией, замените емкость на новую емкость для отработанных чернил.

16 Стопор

Стопор предотвращает разбрызгивание при выходе отработанных чернил.

Стопор должен плотно прилегать к емкости для отработанных чернил в большинстве ситуаций.

Введение

17 Трубка для отработанных чернил

По этой трубке подаются отработанные чернила. При использовании принтера убедитесь, что конец данной трубки находится в емкости для отработанных чернил.

18 Емкость для чернил

Содержит чернила, используемые для печати.

19 Ползунок

 «Ползунок» на стр. 14

20 Рычаг блокировки

Поднимите рычаг блокировки для разблокировки ползунка при замене блока микросхемы. Всегда опускайте рычаг блокировки в заблокированное состояние после вставки ползунка.

21 Индикатор проверки блока микросхемы

Этот индикатор загорается при отображении сообщения, относящегося к блоку микросхемы.

Горит : Прочитайте информацию об ошибке на дисплее панели управления.

Не горит : Ошибок не обнаружено.

22 Разъем для шнура питания 1/Разъем для шнура питания 2

Подключите к данному разъему шнур питания. Убедитесь в подключении обеих кабелей.

23 LAN — разъем для телефонного аппарата

 «LAN — разъем для телефонного аппарата» на стр. 14

24 Разъем USB

Подсоедините к данному разъему кабель USB.

25 Крышка отсека обслуживания (правая)

Откройте эту крышку для выполнения обслуживания области вокруг печатающей головки. Не открывайте данную крышку без необходимости.

 «Обслуживание области вокруг печатающей головки» на стр. 87

26 Рычаг загрузки носителей

После загрузки носителей, опустите данный рычаг для фиксации носителей на месте. Перед извлечением носителей поднимите данный рычаг для их разблокировки.

Индикатор предупреждений

Данный индикатор горит или мигает, когда обнаружена ошибка.

Горит/ Мигает : Произошла ошибка. Тип ошибки определяется в зависимости от того, горит ли индикатор или мигает. Прочитайте информацию об ошибке на дисплее панели управления.

Не горит : Ошибок не обнаружено.

Панель управления

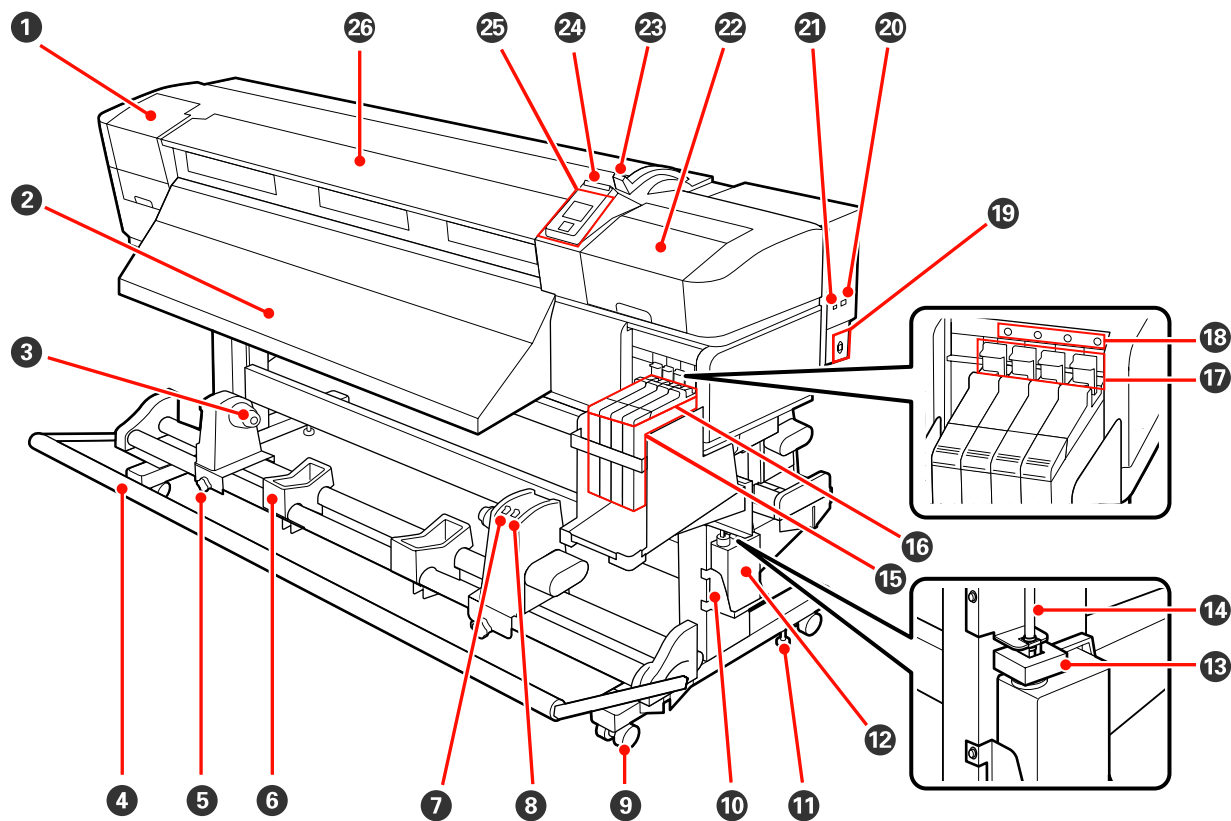
 «Панель управления» на стр. 18

Передняя крышка

Открывайте данную крышку при загрузке носителей, очистке внутренних поверхностей принтера или извлечении замятой бумаги. Не открывайте данную крышку без необходимости.

Введение

Вид спереди (серия SC-F7000)

**1 Крышка отсека обслуживания (левая)**

Открывайте данную крышку, если требуется очистка поверхностей вокруг печатающей головки. Не открывайте данную крышку без необходимости.

 «Прочистка вокруг печатающей головки» на стр. 89

2 Направляющая выхода бумаги

Носители выходят из устройства вдоль этой направляющей.

3 Держатель сердцевины рулона

Располагайте приемную сердцевину рулона на данных держателях. Устройство оборудовано двумя подставками: одна с левой и одна с правой стороны.

 «Загрузка носителей (серия SC-F7000)» на стр. 61

4 Натяжное устройство

Натяжное устройство обеспечивает нужный уровень натяжения для предотвращения провисания носителей при их смотке.

5 Фиксирующий винт держателя сердцевины рулона

Данные винты предназначены для фиксации держателей сердцевины рулона после их присоединения к сердцевине рулона. Устройство оборудовано двумя подставками: одна с левой и одна с правой стороны.

6 Подставка для рулона

Временно располагайте носители на данных подставках при извлечении приемного рулона. Устройство оборудовано двумя подставками: одна с левой и одна с правой стороны.

Введение

7 Переключатель Auto

Используйте данный переключатель для задания направления автоматического приема. Установите положение Off для отключения автоматического приема.

8 Manual переключатель

Используйте данный переключатель для задания направления ручного приема. Данный параметр вступает в силу, когда переключатель Auto установлен в положение Off.

9 Ролики

На каждой «ноге» стойки установлено по два ролика. По завершении установки и при использовании принтера передние ролики должны быть заблокированы.

Если фиксирующий винт стойки слишком опущен, ролик поднимается над полом. Не используйте принтер, если ролик не стоит на полу.

10 Держатель емкости для отработанных чернил

Установите емкость для отработанных чернил в этот держатель.

11 Фиксирующий винт стойки

В дополнение к фиксации роликов, фиксирующий винт стойки также надежно удерживает принтер на месте. Фиксирующий винт стойки нельзя использовать для горизонтальной настройки принтера. После установки принтера и в процессе его использования тщательно фиксируйте их.

12 Емкость для отработанных чернил

В данной емкости собираются отработанные чернила.

По достижении чернилами уровня, обозначенного линией, замените емкость на новую емкость для отработанных чернил.

13 Стопор

Стопор предотвращает разбрызгивание при выходе отработанных чернил.

Стопор должен плотно прилегать к емкости для отработанных чернил в большинстве ситуаций.

14 Трубка для отработанных чернил

По этой трубке подаются отработанные чернила. При использовании принтера убедитесь, что конец данной трубки находится в емкости для отработанных чернил.

15 Емкость для чернил

Содержит чернила, используемые для печати.

16 Ползунок

 «Ползунок» на стр. 14

17 Рычаг блокировки

Поднимите рычаг блокировки для разблокировки ползунка при замене блока микросхемы. Всегда опускайте рычаг блокировки в заблокированное состояние после вставки ползунка.

18 Индикатор проверки блока микросхемы

Этот индикатор загорается при отображении сообщения, относящегося к блоку микросхемы.

Горит : Прочитайте информацию об ошибке на дисплее панели управления.

Не горит : Ошибок не обнаружено.

Введение

19 Разъем для шнура питания

Подключите к данному разъему шнур питания.

20 LAN — разъем для телефонного аппарата

 «LAN — разъем для телефонного аппарата» на стр. 14

21 Разъем USB

Подсоедините к данному разъему кабель USB.

22 Крышка отсека обслуживания (правая)

Откройте эту крышку для выполнения обслуживания области вокруг печатающей головки. Не открывайте данную крышку без необходимости.

 «Обслуживание области вокруг печатающей головки» на стр. 87

23 Рычаг загрузки носителей

После загрузки носителей, опустите данный рычаг для фиксации носителей на месте. Перед извлечением носителей поднимите данный рычаг для их разблокировки.

24 Индикатор предупреждений

Данный индикатор горит или мигает, когда обнаружена ошибка.

Горит/ : Произошла ошибка. Тип ошибки определяется в зависимости от того, горит ли индикатор
Мигает или мигает. Прочитайте информацию об ошибке на дисплее панели управления.

Не горит : Ошибок не обнаружено.

25 Панель управления

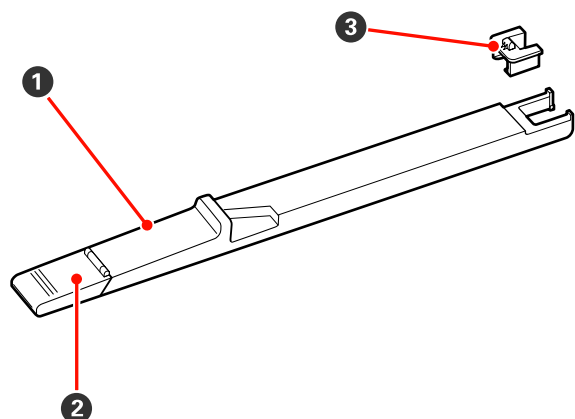
 «Панель управления» на стр. 18

26 Передняя крышка

Открывайте данную крышку при загрузке носителей, очистке внутренних поверхностей принтера или извлечении замятой бумаги. Не открывайте данную крышку без необходимости.


Введение

Ползунок



1 Ползунок

Перед заправкой чернилами подсоедините блок микросхемы, входящий в состав чернильного пакета.

 «Замена блока микросхемы и заправка емкости для чернил» на стр. 98

2 Крышка отверстия для чернил

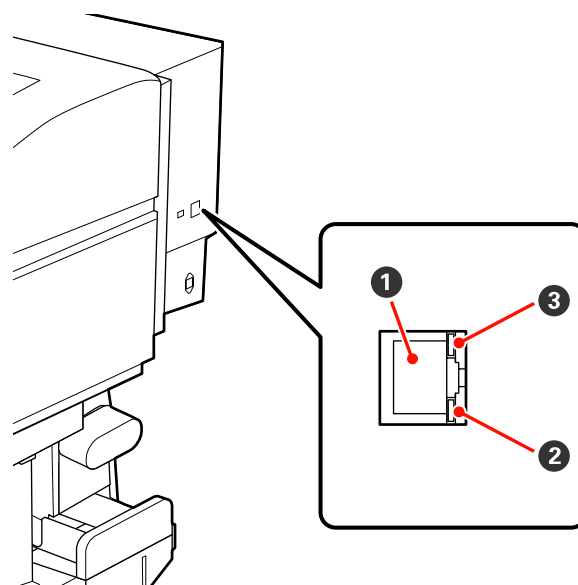
Откройте эту крышку для заполнения емкости чернилами.

3 Блок микросхемы

Блок, содержащий микросхему.

Он входит в комплект поставки чернильного пакета.

LAN — разъем для телефонного аппарата



1 Разъем RJ-45

Подключите к данному разъему сетевой кабель. Используйте экранированную витую пару (категории 5 или выше).

2 Индикатор передачи данных (оранжевый)

Указывает состояние сетевого подключения и получения данных миганием или включением.

Горит : Сеть подключена.

Мигает : Принимаются данные.

3 Индикатор состояния (зеленый/красный)

Цвет индикатора определяет скорость сетевого подключения.

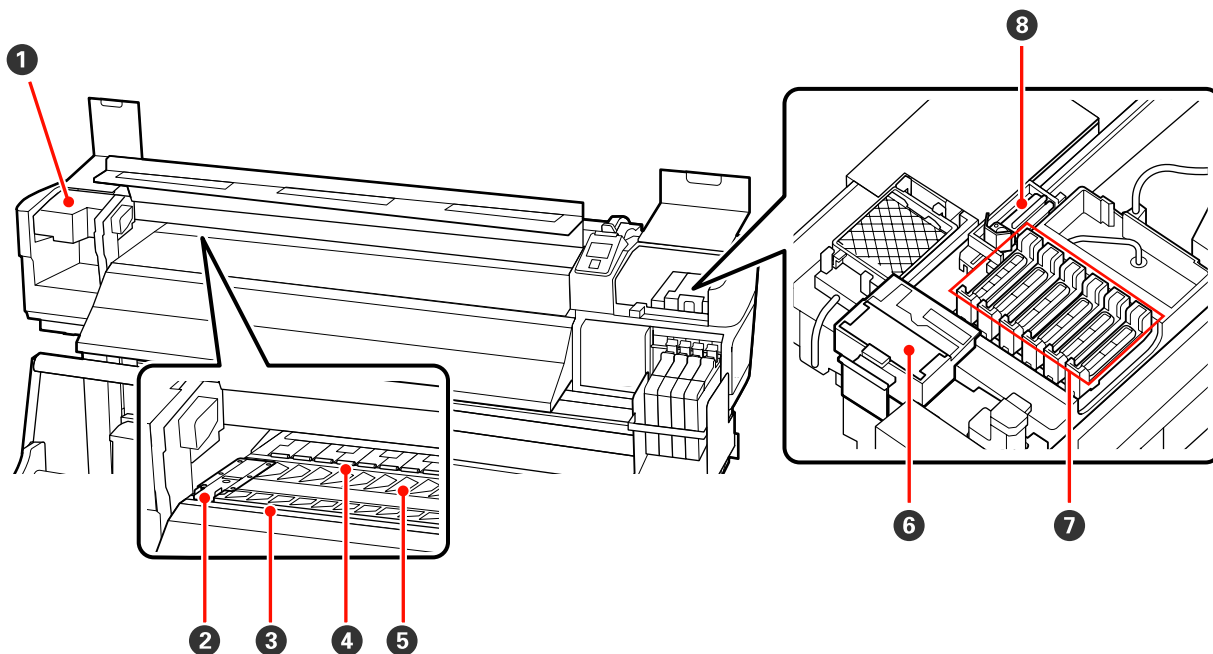
Красный : 100Base-TX

Зеленый : 1000Base-T

Введение

Внутренняя сторона

Наличие грязи на следующих поверхностях может привести к ухудшению качества печати. Регулярно очищайте или меняйте данные объекты так, как описано в разделах, ссылки на которые приведены ниже.



1 Печатающая головка

Печатающая головка производит печать, перемещаясь влево и вправо, распыляя чернила. В зависимости от состояния может понадобиться очистка.

[«Прочистка вокруг печатающей головки» на стр. 89](#)

2 Держатели носителей

Держатели носителей предназначены для предотвращения смещения носителей, а также соприкосновения волокон обрезного края носителя с печатающей головкой. Перед печатью установите держатели с обеих сторон носителя.

[«Загрузка носителей \(серия SC-F7100\)» на стр. 31](#)

[«Загрузка носителей \(серия SC-F7000\)» на стр. 37](#)

3 Паз обреза

Для обреза носителя проводите лезвием/резаком по этому пазу.

4 Прижимные ролики

Данные ролики создают давление на носители в процессе печати.

[«Очистка вала, прижимных роликов и держателей носителей» на стр. 84](#)

5 Вал

Эта часть служит для подачи носителей для печати.

[«Очистка вала, прижимных роликов и держателей носителей» на стр. 84](#)

Введение

6 Очиститель

Очиститель скребка предназначен для удаления чернил со скребка. Считается расходным материалом; в зависимости от состояния может потребоваться замена.

☞ «Замена скребка и очистителя скребка» на стр. 96

7 Шляпки

За исключением времени, когда принтер находится в процессе печати, данные шляпки закрывают дюзы печатающей головки для предотвращения из засыхания. В зависимости от состояния может понадобиться очистка.

☞ «Инструкции по очистке» на стр. 88

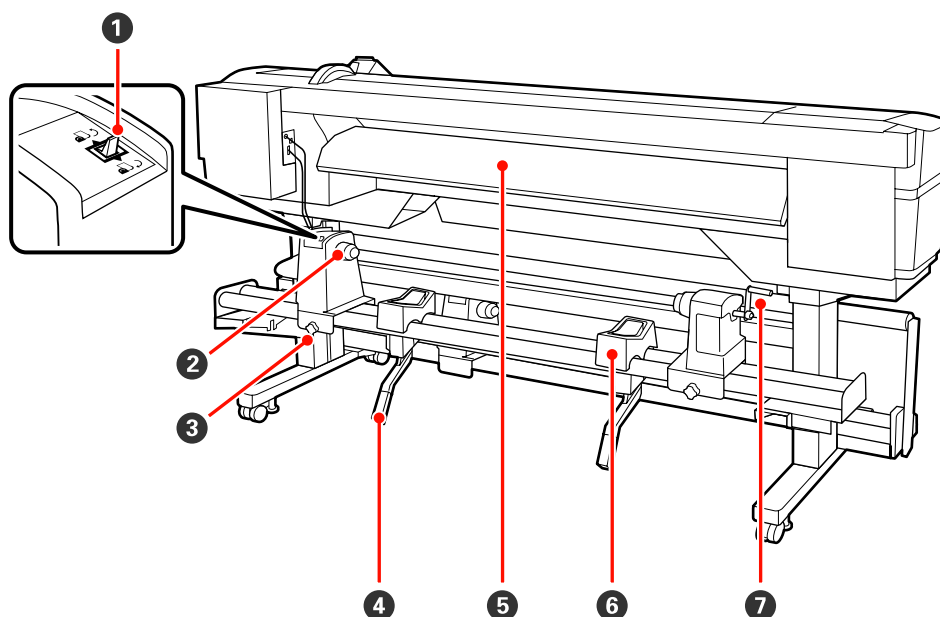
8 Очиститель дюз

Очиститель предназначен для удаления чернил с дюз печатающей головки. Считается расходным материалом; в зависимости от состояния может потребоваться очистка или замена.

☞ «Инструкции по очистке» на стр. 88

☞ «Замена скребка и очистителя скребка» на стр. 96

Задняя сторона



1 Переключатель подачи

Данный переключатель используется для протяжки носителей в процессе загрузки, а также для перемотки носителей при их замене.

2 Держатель рулона

Располагайте носители на данных держателях. Устройство оборудовано двумя подставками: одна с левой и одна с правой стороны.

Введение

3 Фиксирующий винт держателя рулона

Данные винты предназначены для фиксации держателей рулона после загрузки носителей. Устройство оборудовано двумя подставками: одна с левой и одна с правой стороны.

4 Подъемный рычаг

Если на держателях рулона требуется закрепить слишком тяжелые носители, используйте данные рычаги для поднятия носителей на уровень держателей рулона. Устройство оборудовано двумя подставками: одна с левой и одна с правой стороны.

5 Направляющая загрузки

Носители загружаются вдоль этой направляющей.

6 Подставка для рулона

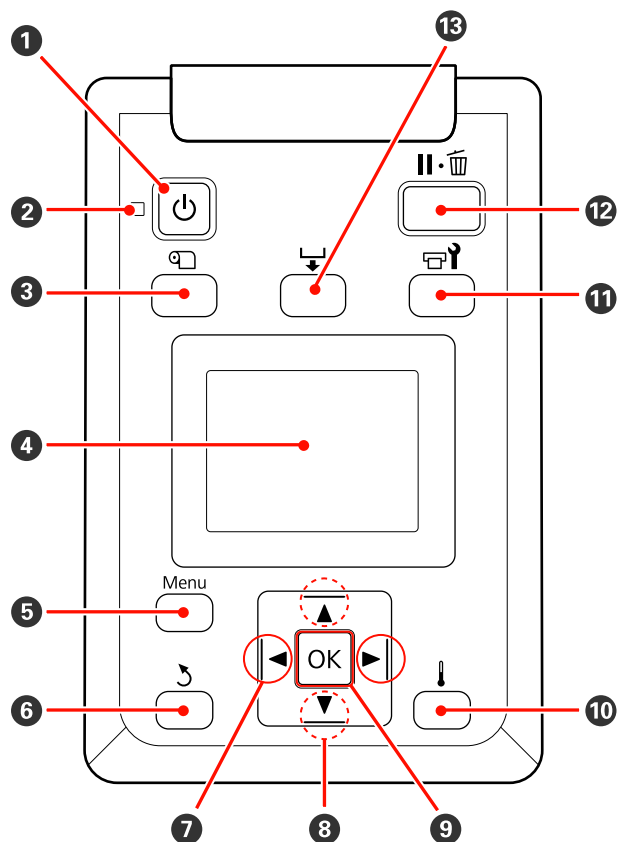
Располагайте носители на данных подставках перед их установкой на держатели рулона. Устройство оборудовано двумя подставками: одна с левой и одна с правой стороны.

7 Ручка

После установки носителя в правый держатель рулона, вращайте данную ручку для создания давления держателя на сердцевину рулона.

Введение

Панель управления



1 Кнопка  (кнопка питания)

С помощью данной кнопки осуществляется включение и выключение принтера.

2 Индикатор  (индикатор питания)

Горит или мигает, отображая состояние принтера.

Горит : Принтер включен.

Мигает : Принтер принимает данные, выполняет прочистку печатающей головки или другие операции, выполняемые в процессе выключения.


Не горит : Принтер выключен.

3 Кнопка  (кнопка настройки носителей)


Нажмите эту кнопку, чтобы отобразить меню Настройка носителей, которое содержит такие элементы, как **Остаток носителя**, **Выбор носителя**, **Настройка параметров** и **Печать списка носителей**. Данная кнопка не функционирует в процессе печати.

 «[Меню Настройка носителей](#)» на стр. 109


4 Дисплей

Отображает состояние принтера, меню, сообщения об ошибках и т. д.  «[Знакомство с дисплеем](#)» на стр. 20

5 Кнопка Menu

Нажмите на данную кнопку для отображения меню.  «[Работа с меню панели управления](#)» на стр. 104



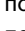

6 Кнопка  (кнопка возврата)

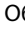
Нажмите на данную кнопку для выхода в предыдущее меню.  «[Работа с меню](#)» на стр. 104


7 Кнопки   (левая и правая стрелки)

Используйте данные кнопки для расположения курсора при выполнении таких задач как например ввод значений параметров **Название параметра** или **IP-адрес** в меню настроек.

8 Кнопки   (кнопки подачи носителей)

Когда носители загружены, кнопкой  можно подать носители, а кнопкой  выполнить их перемотку. Удерживайте кнопку  нажатой для подачи носителя вплоть до 103 см. Удерживайте кнопку  нажатой, чтобы перемотать носитель до 25 см.

Обратите внимание, что если кнопка  используется для перемотки, носитель остановится, когда его край достигнет начальной позиции печати. Перемотка может быть продолжена если отпустить кнопку и затем нажать на нее снова.

При работе с меню данные кнопки могут быть использованы для выбора параметров меню и их значений.  «[Работа с меню](#)» на стр. 104

9 Кнопка OK

Введение

- ❑ При работе с меню данные кнопки могут быть использованы для выбора параметров меню и их значений.
- ❑ Нажатие на данную кнопку, когда выделено какое-либо из значений параметра, приводит к выбору данного значения или выполнению выбранной операции.
- ❑ При нажатии во время звучащего предупреждающего сигнала, сигнал отключается.

10 кнопка

Серия SC-F7100

Нажмите эту кнопку для отображения меню Нагрев и сушка, в котором можно настроить **Температуру нагрева**. Если параметр **Дополнительная система просушки** для серии SC-F7100 присоединен, также можно настроить параметры **Дополнительной сушки**. Данные параметры можно настроить в процессе печати.

 [«Меню Настройка носителей» на стр. 109](#)

Серия SC-F7000


Нажатие на данную кнопку, когда отображаются какие-либо меню, приводит к закрытию меню и возврату принтера в состояние готовности.

11 Кнопка (кнопка обслуживания)


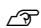
Нажмите эту кнопку, чтобы отобразить меню Обслуживание, которое содержит такие элементы, как **Проверка дюз**, **Прочистка**, **Обслуживание головки** и **Счетчик израсх. чернил**. Данная кнопка не функционирует в процессе печати.

 [«Меню Обслуживание» на стр. 119](#)

12 Кнопка (кнопка паузы/отмены)

- ❑ Если данная кнопка нажата в процессе печати, принтер останавливает печать и переходит в состояние ожидания (пауза). Для выхода из режима ожидания (паузы) нажмите на кнопку  или выберите **Отмена паузы** на экране и нажать кнопку ОК. Для отмены выполняемого задания печати на экране выберите **Отмена задания** и нажмите кнопку ОК.
- ❑ Нажатие на данную кнопку, когда отображаются какие-либо меню, приводит к закрытию меню и возврату принтера в состояние готовности.

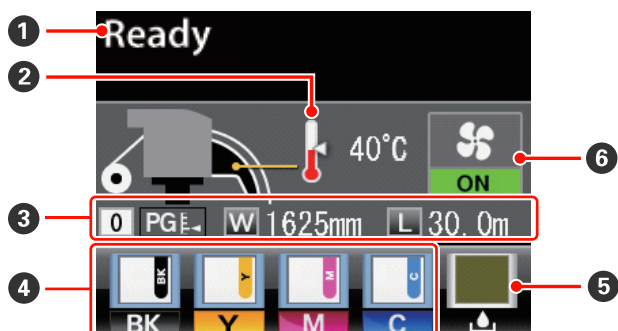
13 Кнопка (кнопка подачи носителей)

- ❑ Когда принтер находится в состоянии готовности, можно подать носитель на позицию обреза, нажав на данную кнопку и затем нажав на кнопку ОК.
 [«Обрез носителей» на стр. 51](#)
- ❑ В процессе выполнения печати вы можете использовать данную кнопку для регулировки подачи носителей.
 [«Настройка подачи» на стр. 79](#)

Введение

Знакомство с дисплеем

На иллюстрации изображен дисплей для серии SC-F7100.



1 Сообщения


Отображает сообщения о состоянии принтера, его функционировании и ошибках.


[☞ «При отображении сообщения» на стр. 124](#)

2 Температура нагрева

Отображается только для серии SC-F7100.

Дисплей отображает настройки температуры для нагревателя после печати. Значки термометра дают примерное представление о текущей температуре нагревателей.

 : Нагреватель достиг выбранной температуры.

 : Нагреватель не достиг выбранной температуры.

3 Информация о носителе

- Слева направо отображаются настройки для величины зазора, ширины носителя и остатка носителя.
- Если выбран сохраненный банк с настройками, будет отображен номер банка (от 1 до 30). Когда выбран параметр **Параметры RIP**, будет отображаться 0.
- Величина зазора отображается следующим образом.

 : 1.5

 : 2.0

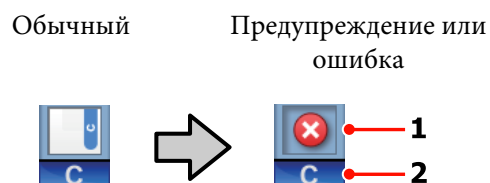
 : 2.5

- Оставшийся носитель не отображается, если для параметра **Настройка остатка** в меню **Остаток носителя** выбрано значение **Выкл.**

[☞ «Меню Настройка носителей» на стр. 109](#)

4 Состояние блока микросхемы

При обнаружении ошибки в установленном блоке микросхемы отображение меняется, как показано ниже.



Введение

1 Индикаторы состояния

Состояние блока микросхемы обозначается следующим образом.



: Ошибок не обнаружено. Принтер готов к печати.



: Произошла ошибка. Изучите сообщение на дисплее и затем устраните проблему.




: Блок микросхемы не может быть распознан или несовместим с принтером. Или ползунок не заблокирован.



Посмотрите сообщение на экране.



: Блок микросхемы нуждается в замене. Замените блок микросхемы на блок от нового чернильного пакета.

По мере приближения времени замены блока микросхемы  начнет мигать.

2 Буквенные коды чернил

ВК : Black (Черный)

У : Yellow (Желтый)

М : Magenta (Пурпурный)

С : Cyan (Голубой)

5 Состояние емкости для отработанных чернил

Отображает приблизительный объем свободного пространства в емкости для отработанных чернил. Когда емкость для отработанных чернил почти заполнена или обнаружена ошибка, информация, отображаемая на дисплее, меняется следующим образом.

Обычный



Предупреждение или ошибка



1

1 Индикаторы состояния

Состояние емкости для отработанных чернил отображается следующим образом.



: Ошибок не обнаружено. Индикатор меняется в соответствии с количеством свободного пространства.



: емкость для отработанных чернил почти заполнена. Приготовьте новую емкость для отработанных чернил.



: Емкость для отработанных чернил заполнена. Замените емкость для отработанных чернил.

6 Состояние параметра Дополнительная система просушки

Отображается только для серии SC-F7100.

Данный дисплей отображает настройки для параметра Дополнительная система просушки.

Нет значка : Не установлена или неправильно установлена.



: Вентилятор сушки включен.



: Вентилятор сушки не включен. Чтобы запустить вентилятор, установите параметр **Дополнительная сушка** на **Вкл** в меню настроек.

 «Меню Настройка носителей» на стр. 109

Введение

Функции

Данное устройство является широкоформатным цветным струйным принтером, поддерживающим работу с носителями шириной до 1626 мм (64 дюйма). Ниже описаны основные функции данного принтера.

Обеспечение высокой производительности

Улучшение характеристик сушки

Серия SC-F7100 оснащена нагревателем после печати, который может использоваться для быстрой сушки чернил после печати.

Также для улучшения характеристик сушки и высокой производительности можно использовать параметр Дополнительная система просушки.

Устройство подачи/протяжки носителей принимает рулоны повышенной емкости

Стандартное устройство подачи/протяжки носителей может принимать рулоны повышенной емкости внешним диаметром до 250 мм и весом до 40 кг, что способствует снижению количества замен носителей.

Когда установлена дополнительная система роликов для материалов с высокой массой тела, серия SC-F7000 может принимать рулоны весом в 80 кг и диаметром 300 мм.

Автоматический натяжной ролик входит в стандартную комплектацию

Автоматический натяжной ролик предназначен для приема носителей без замятия. Это полезно при печати больших объемов или при непрерывной печати в течение ночи. Серия SC-F7100 достигает высокоточного приема, необходимого для поддержки сублимационных принтеров переноса непрерывного типа.

В комплект входит контейнер для чернил повышенной емкости

В комплект поставки принтера входит контейнер для чернил повышенной емкости, обеспечивающий высокую производительность. Кроме того, предоставляются чернильные пакеты повышенной емкости (1000 мл) для заправки картриджей чернилами. Это устраняет потребность в частой, затруднительной замене чернильных картриджей.

Невероятно простое использование

Простая установка носителей

Держатели рулона и сердцевины рулона работают без использования вала; таким образом устраняется необходимость установки носителей на вал. Просто возьмите носитель и установите его в принтер напрямую. Отсутствие необходимости использования вала облегчает процесс загрузки носителей даже в условиях ограниченного пространства.

Дополнительно к подставкам для рулона, обеспечивающим место для расположения носителя в процессе установки, принтер также оборудован подъемными рычагами, предназначенными для упрощения подъема тяжелых носителей на уровень держателей рулона.


Простота обслуживания

Хорошее качество печати может быть обеспечено только при выполнении ежедневного обслуживания. Принтер сконструирован так, чтобы в нем имелось достаточное количество свободного пространства, что позволяет с легкостью производить обслуживание.

Уведомления об ошибках/предупреждениях по электронной почте

Утилиты EpsonNet Config с веб-браузером, встроенным в сетевой интерфейс принтера, предоставляет возможность передачи уведомлений по электронной почте. После настройки отправки уведомлений по электронной почте принтер будет отправлять сообщения об ошибках и предупреждениях на заданный электронный адрес, обеспечивая ваше спокойствие, когда принтер остается без управления, например в процессе выполнения печати в течение ночи или в других аналогичных ситуациях.

Введение

Запуск EpsonNet Config (с веб-браузером) 
Руководство по работе в сети (pdf)

Световые и звуковые оповещения об ошибках

При возникновении ошибки будет произведено звуковое и световое оповещение. Большой световой индикатор хорошо виден даже на расстоянии.

Одновременно с этим издается звук для уменьшения времени, в течение которого ошибка будет оставаться незамеченной.

Высокоскоростной USB/Gigabit Ethernet

Принтер оборудован высокоскоростным интерфейсом USB и сетевым интерфейсом 100Base-TX/1000Base-T.

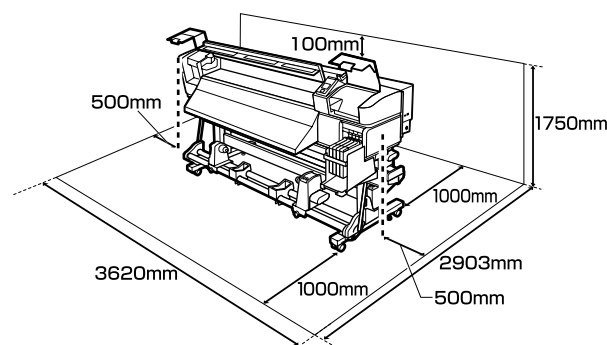
Примечания по использованию и хранению принтера

Размер необходимого пространства

Убедитесь, что для принтера обеспечено место соответствующее размерам, приведенным на следующей иллюстрации, очищенное от любых посторонних предметов, чтобы вывод бумаги и замена расходных материалов не были затруднены.


См. информацию о внешних размерах принтера в таблице спецификаций.

 [«Таблица спецификаций» на стр. 158](#)



Примечания по работе с принтером

Во избежание повреждений, неправильной работы принтера, а также ухудшения качества печати, при работе с принтером помните о следующем.

- ❑ Температура и влажность окружающей среды в помещении, где осуществляется работа с принтером, должны соответствовать значениям, указанным в «Таблице спецификаций».  [«Таблица спецификаций» на стр. 158](#)

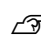
Однако помните, что желаемые результаты могут быть не достигнуты, если значения температуры и влажности находятся в пределах, допустимых для принтера, но недопустимых для используемых носителей. Убедитесь, что условия окружающей среды

Введение

подходят для используемых носителей. Для получения более подробной информации см. документацию, прилагаемую к бумаге.

Так же при работе в сухих помещениях, помещениях с кондиционированием воздуха или местах, подверженных воздействию прямых солнечных лучей, убедитесь, что соблюдается необходимый уровень влажности.

- ❑ Избегайте использования принтера в местах с источниками тепла или местах, подверженных воздействию сквозняков от вентиляторов или кондиционеров. Дюзы печатающей головки могут просохнуть и засориться.
- ❑ Не сгибайте и не выдергивайте емкость для отработанных чернил. Чернила могут пролиться внутри или рядом с принтером.
- ❑ Рекомендуется при необходимости проводить обслуживание приведенных ниже компонентов. Невыполнение необходимого обслуживания приводит к уменьшению срока печатающей головки.


 «Обслуживание области вокруг печатающей головки» на стр. 87

Компонент, подвергаемый очистке	Частота
Печатающая головка	<ul style="list-style-type: none"> ❑ Когда цвета на отпечатке блеклые или отсутствуют даже после прочистки печатающей головки. ❑ Если отпечаток грязный или нечеткий.
Очиститель дюз	
Шляпки	
Направляющая скребка	

Компонент, требующий замены	Частота
Очиститель	Если отпечаток блеклый или грязный, а также части отпечатка отсутствуют даже после очистки.
Очиститель дюз	

- ❑ Печатающая головка может быть не закрыта защитными шляпками (печатающая головка могла не вернуться в исходное правое положение), если принтер был выключен при замятии бумаги или при возникновении ошибки. Закупоривание — это функция, которая обеспечивает автоматическое закрытие печатающей головки крышкой для предотвращения высыхания печатающей головки. В этом случае включите принтер и подождите немного, пока функция закупоривания не сработает автоматически.
- ❑ Не вынимайте провод питания из принтера и не выключайте питание в сети, когда принтер включен. Закупоривание печатающей головки может произойти неправильно. В этом случае включите принтер и подождите немного, пока функция закупоривания не сработает автоматически.
- ❑ Прочистка печатающей головки производится автоматически с заданной периодичностью после печати для предотвращения засорения дюз.

Убедитесь, что емкость для отработанных чернил установлена всегда, когда принтер включен.

Периодическая чистка  «Меню Настройка принтера» на стр. 117

- ❑ Чернила расходуются не только во время печати, но и во время очистки головок и выполнения других задач обслуживания, необходимых для поддержания печатающей головки в работоспособном состоянии.

Когда принтер не используется

Когда принтер не используется, при его хранении помните о следующем. Если хранение принтера осуществляется неправильно, то при следующем его использовании печать может осуществляться некорректно.

Введение

- ❑ Если вы не использовали принтер в течение долгого времени, дюзы печатающей головки могут быть засорены. Для предотвращения засорения дюз включайте принтер хотя бы один раз в две недели.

При включении принтера очистка головки выполняется автоматически. Не выключайте принтер до завершения прочистки.

Если не включать принтер слишком долгое время, это может привести к нарушению его работы. В этом случае владелец принтера также оплачивает ремонтные работы.

- ❑ Если принтер не будет использоваться более 2 недель, технический специалист должен провести обслуживание принтера до и после этого периода времени. Ответственность за оплату этого обслуживания лежит на владельце принтера.

Обратите внимание, что даже при надлежащем обслуживании принтера до длительного периода хранения во время проведения обслуживания для повторного применения принтера может потребоваться ремонт. Все зависит от длительности и условий хранения устройства. В этом случае владелец принтера также оплачивает ремонтные работы.

Обратитесь в сервисный центр или службу поддержки Epson.

- ❑ Воздействие давящих роликов может привести к смещению носителей в принтере влево. Носители также могут стать волнистыми или скрученными, что в свою очередь может привести к замятию или к прямому контакту носителя с печатающей головкой. Перед помещением принтера на хранение извлеките из него все носители.
- ❑ Убедитесь, что при хранении принтера печатающая головка закрыта крышкой (находится в крайнем правом положении). Если печатающая головка останется не закрытой на длительный период времени, качество печати может ухудшиться.

Примечание

Если печатающая головка не закрыта крышкой, включите принтер и затем выключите его снова.

- ❑ Перед помещением принтера на хранение закрывайте все его крышки. Если принтер не используется в течение длительного периода времени, накройте его тканью (имеющей антистатические свойства), тем самым не давая пыли скапливаться на принтере. Дюзы печатающей головки очень маленькие — они могут легко засориться, если пыль попадет на печатающую головку, и печать будет производиться некорректно.

- ❑ Если вы не использовали принтер в течение долгого времени, перед началом печати проверьте, не забились ли дюзы печатающей головки. Выполните прочистку печатающей головки, если ее дюзы загрязнены.

 [«Проверка состояния дюз» на стр. 85](#)

- ❑ Храните принтер в горизонтальном положении; не храните его расположенным под углом, на боку или перевернутым.

Примечания к работе с чернильными пакетами и емкостями для чернил

При работе с чернильными пакетами и емкостями для чернил обратите внимание на два следующих аспекта.

- ❑ Не вынимайте чернильные емкости.

Чернильные емкости настраиваются при установке. Их извлечение может снизить качество печати и функциональные возможности устройства.

- ❑ Храните чернильные пакеты при комнатной температуре в местах, не подверженных воздействию прямого солнечного света.
- ❑ Для обеспечения надлежащего качества печати, используйте чернильные пакеты до истечения следующих сроков:
 - ❑ дата, нанесенная на чернильном пакете;
 - ❑ 25 дней с момента перезаправки емкости из чернильного пакета.

Введение

- ❑ Если чернильный пакет длительное время хранился в холодном месте, держите его 4 часа в комнатной температуре перед использованием.
- ❑ При заправке емкости чернилами необходимо использовать все чернила из пакета.
- ❑ Заправьте емкость для чернил сразу же после открытия чернильного пакета.
- ❑ Не помещайте предметы на емкость для чернил и не подвергайте ее сильным ударам. Емкость для чернил может быть снята.

Обратитесь в сервисный центр или службу поддержки Epson.

Обращение с носителями

При работе с носителями или их хранении помните следующее. Носители, которые находятся в плохом состоянии, не смогут обеспечить хорошее качество отпечатков.

Изучайте документацию по каждому из используемых типов носителей.

Хранение бумаги

- ❑ Не складывайте носители и не повреждайте поверхность печати.
- ❑ Не прикасайтесь к поверхности барабана OPC. С рук на бумагу могут попасть влага или жиры, что может привести к ухудшению качества печати.
- ❑ При работе с носителями держите их за оба конца. При обращении с рулонной бумагой мы рекомендуем надевать хлопчатобумажные перчатки.
- ❑ Храните носители сухими.
- ❑ Носители могут храниться в оригинальной упаковке, которую не следует выбрасывать.
- ❑ Не устанавливайте принтер в местах, подверженных воздействию прямого солнечного света, а также высокой температуры и влажности.

- ❑ Если носители не используются, они должны быть извлечены из принтера, смотаны и помещены в оригинальную упаковку для дальнейшего хранения. Длительное пребывание носителей в принтере может привести к их изношенности.

Обращение с носителями после печати

Помните о следующем, если вы хотите получать долговечные, высококачественные результаты печати.

- ❑ Не трите и не царапайте отпечаток. Если отпечаток потерт или поцарапан, чернила могут осыпаться.
- ❑ Не прикасайтесь к поверхности отпечатка — чернила могут размазаться.
- ❑ Перед работой с отпечатком (складыванием или сложением в пачку) убедитесь, что он полностью высох. Если отпечатки складываются или принимаются без должной просушки, поверхность печати может быть повреждена.
- ❑ Избегайте попадания на отпечаток прямых солнечных лучей.
- ❑ Для избежания обесцвечивания работайте с отпечатками, выставляйте и храните их в соответствии с инструкциями, прилагаемыми к носителям.

Введение

Работа с поставляемым программным обеспечением принтера


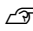
Содержание диска с ПО

На поставляемом диске представлены следующие приложения. Устанавливайте при необходимости.

Подробнее о данных приложениях — в *Руководстве по работе в сети* (pdf) или в интерактивных справках, встроенных в приложения.

Примечание

- ❑ На поставляемом диске не представлены драйвера принтера. Для выполнения печати требуется ПО RIP. Программное обеспечение, отсутствующее на входящем в комплект диске (включая ПО RIP для принтера), доступно на веб-сайте Epson.
- ❑ Последние версии приложений могут быть загружены с веб-сайта Epson.

Название программы	Сведения
EPSON LFP Remote Panel 2	<p>EPSON LFP Remote Panel 2 используются для обновления прошивки с компьютера и копирования банков с настройками носителей с принтера на компьютер.</p> <p>Последние версии приложений могут быть загружены с веб-сайта Epson.</p> <p> «Запуск EPSON LFP Remote Panel 2» на стр. 28</p> <p> «Выход из EPSON LFP Remote Panel 2» на стр. 28</p>
Epson Driver and Utilities (Драйвера и утилиты Epson)	<p>Установка драйвера связи Epson (EPSON SC-F7100 Series Comm Driver или EPSON SC-F7000 Series Comm Driver).</p> <p>Драйвер связи Epson требуется для обеспечения возможности копирования настроек носителей утилитой EPSON LFP Remote Panel 2. Это не драйвер принтера. Также если драйвер связи (взаимодействия) Epson не установлен, когда принтер подключен к компьютеру по USB, ПО RIP может не отображать состояние принтера. Подробнее об отображении состояния см. документацию по ПО RIP.</p>
Epson Network Utilities (Сетевые утилиты Epson)	<p>Установите и запустите мастер, который поможет ввести IP-адрес для простого сетевого соединения.</p>
EpsonNet Config	<p>С помощью данного ПО вы можете управлять различными сетевыми настройками вашего принтера с компьютера. Это удобно, так как позволяет вводить адреса и имена с клавиатуры компьютера.</p> <p>Вместе с программным обеспечением устанавливается руководство.</p>

Введение

Запуск EPSON LFP Remote Panel 2

Запустите EPSON LFP Remote Panel 2 после отображения состояния **Готов** на принтере.

1 Данная утилита может быть запущена двумя следующими способами.

- Дважды щелкните значок **EPSON LFP Remote Panel 2** на рабочем столе. Значок **EPSON LFP Remote Panel 2** создается при установке приложения.
- Щелкните **Start (Пуск) > All Programs (Все программы)** (или **Programs (Программы)**) > **EPSON LFP Remote Panel 2 > EPSON LFP Remote Panel 2**.

2 Щелкните нужный элемент в основном окне EPSON LFP Remote Panel 2.

Дополнительные сведения см. в справке по EPSON LFP Remote Panel 2.

Выход из EPSON LFP Remote Panel 2

Щелкните **Finish (Завершить)** в основном окне EPSON LFP Remote Panel 2.

Удаление программного обеспечения

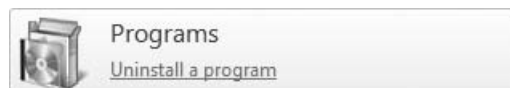
! Важно!

- Войдите в систему под учетной записью *Computer administrator (Администратор компьютера)* (под любой учетной записью, обладающей *administrator privileges (привилегиями администратора)*).
- Введите пароль администратора и завершите выполнение операции.
- Закройте все другие работающие приложения.

В этом разделе описывается, как удалить EPSON LFP Remote Panel 2 и драйвер связи Epson.

1 Выключите принтер и отсоедините интерфейсный кабель.

2 Откройте **Control Panel (Панель управления)** и щелкните **Uninstall a program (Удаление программы)** в категории **Programs (Программы)**.



3 Выберите программное обеспечение, которое следует удалить, затем щелкните **Uninstall/Change (Удалить/Изменить)** (или **Change/Remove (Заменить/Удалить)**).

Выбор перечисленных ниже пунктов приведет к удалению драйверов связи Epson.

- EPSON SC-F7100 Series Comm Driver Printer Uninstall (Отмена установки принтера EPSON SC-F7100 Series Comm Driver)
- EPSON SC-F7000 Series Comm Driver Printer Uninstall (Отмена установки принтера EPSON SC-F7000 Series Comm Driver)

Чтобы удалить EPSON LFP Remote Panel 2, выберите EPSON LFP Remote Panel 2.

Введение

- 4** Выберите значок нужного принтера и щелкните **ОК**.
- 5** Выполняйте инструкции, отображаемые на экране.

Когда появится запрос на подтверждение удаления, щелкните **Yes (Да)**.

Если вы производите повторную установку драйвера связи (взаимодействия) Epson, перезагрузите компьютер.

Основные операции

Загрузка и замена носителей

Процесс загрузки носителей зависит от модели принтера или типа используемого Устройства подачи/протяжки носителей. Выберите метод, наиболее подходящий для конкретной настройки.

Предостережение

- ❑ При открытии или закрытии передней крышки будьте осторожны, чтобы не защемить руки или пальцы. Несоблюдение данного требования может привести к травме.
- ❑ Зафиксируйте носители на месте, выполнив следующую процедуру.

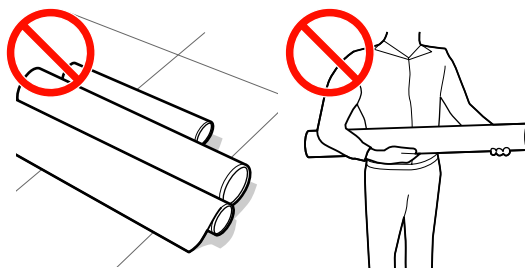
Падение носителя может привести к травмам.
- ❑ Не проводите рукой по краям носителя. Края носителя острые и могут привести к травме.

Важно!

- ❑ Загружайте носители непосредственно перед печатью. Воздействие давящих роликов может привести к смещению носителей в принтере влево. Носители также могут стать волнистыми или скрученными, что в свою очередь может привести к замятию или к прямому контакту носителя с печатающей головкой.
- ❑ Если следующие аспекты не соблюдены при обращении с носителями, небольшое количество пыли и волокон может прилипнуть к поверхности носителя и вызвать появление капель чернил на результатах печати.
- ❑ Не располагайте носители непосредственно на полу.

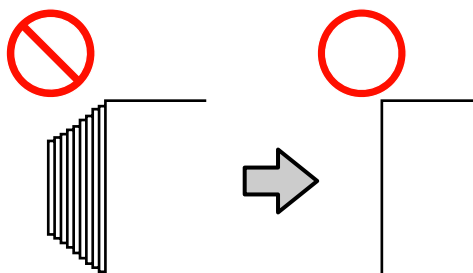
Носители должны быть смотаны и помещены в оригинальную упаковку для дальнейшего хранения.
- ❑ Не переносите носители с поверхностью, прижатой к упаковке.

Обращайтесь с носителями в индивидуальной упаковке вплоть до загрузки носителя в принтер.



- ❑ Если носитель загружен и правый и левый края рулона расположены неравномерно, это может вызвать проблемы с подачей носителя и вращение носителя во время печати.

Перематывайте рулон, чтобы выровнять края, или используйте рулон без каких-либо проблем.



Основные операции

Примечание

Подробнее о носителях, которые можно использовать с данным принтером, см. в разделе:

☞ «Поддерживаемые типы носителей» на стр. 152

При использовании серии SC-F7100

См. следующий раздел.

При использовании серии SC-F7000

☞ «Загрузка носителей (серия SC-F7000)» на стр. 37

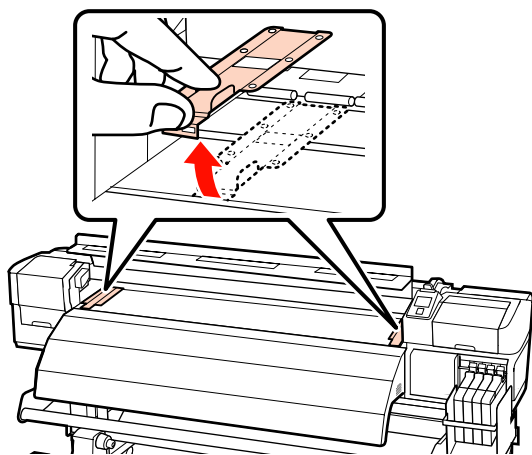
Загрузка носителей (серия SC-F7100)

В данном разделе описываются методы загрузки носителей.

⚠ Предостережение

- ❑ Нагреватель после печати может быть горячим; выполняйте необходимые требования. Несоблюдение необходимых требований может привести к ожогам.
- ❑ Т. к. носители тяжелые, их не следует переносить в одиночку. Загрузка и извлечение таких носителей должны осуществляться, как минимум, двумя людьми. Падение носителя может привести к травмам.

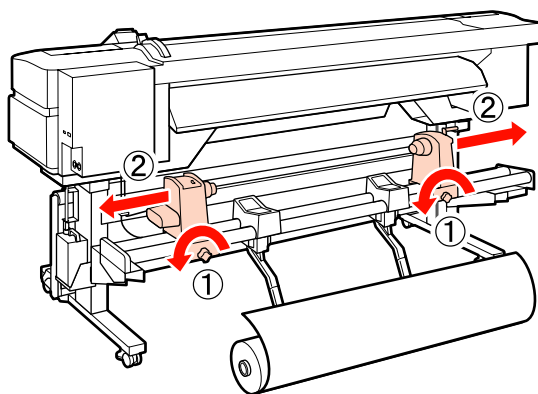
- 1 Снимите держатели носителей, если они установлены.



- 2 Включите принтер, нажав кнопку ⏻.

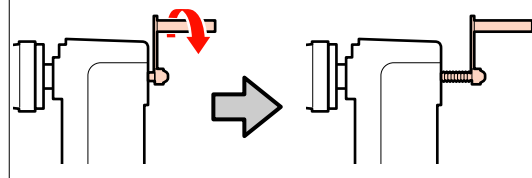
- 3 Ослабьте винты, фиксирующие держатели рулона, в достаточном объеме и настройте держатели так, чтобы расстояние между ними было больше ширины используемых носителей.

Отцентрируйте суппорты рулона между держателями рулона.



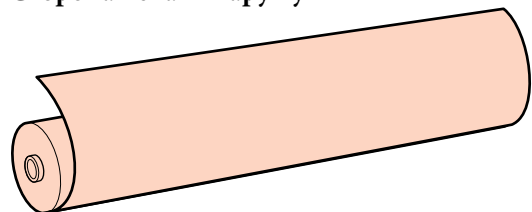
⚠ Важно!

Если правая ручка держателя вала не видна, прокрутите ручку вперед до остановки. Носители не могут быть загружены правильно, если ручка держателя вала не видна.



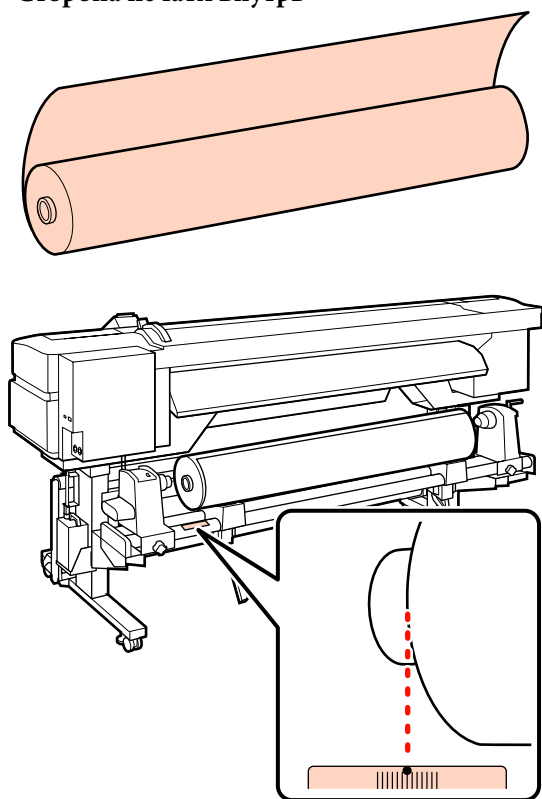
- 4 Поместите носители на суппорт рулона в соответствии с представленными ниже иллюстрациями и расположите его в соответствии с отметкой на наклейке.

Сторона печати наружу



Основные операции

Сторона печати внутрь



Если на наклейке не указана позиция загрузки, сделайте отметку самостоятельно так, как указано в *Руководстве по установке*.

☞ *Руководство по установке*

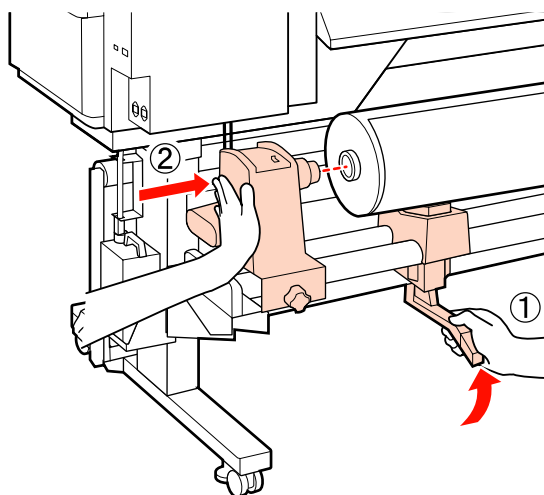
Примечание

Убедитесь, что значение параметра **Тип рулона** в меню **Настройка параметров** соответствует способу намотки рулона носителя. Значением по умолчанию для параметра **Тип рулона** является **Сторона печати наружу**. Убедитесь, что при загрузке рулона, скрученного стороной для печати внутрь, выбрано значение **Сторона печати внутрь**.

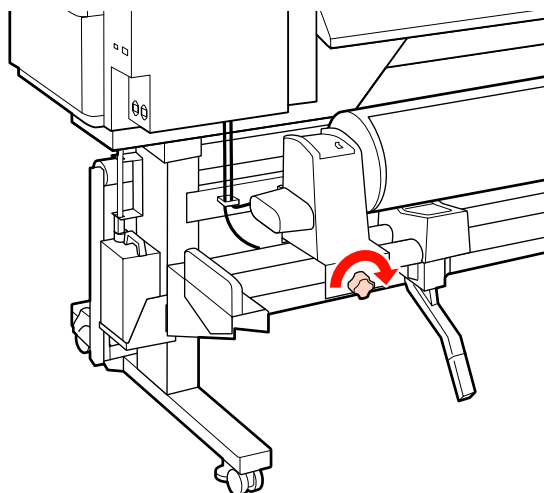
Дополнительные сведения см. в разделе ☞ «Тип рулона» на стр. 74

- 5** Поднимите рычаг с левой стороны принтера, для того чтобы поднять носители в нужную позицию, затем плотно вставьте держатель рулона.

Если внешний диаметр рулона меньше 140 мм, поднимите его руками и установите в держателе рулона. Если использовать только подъемный рычаг, в высшей точке сердцевинный стержень рулона будет ниже держателя.



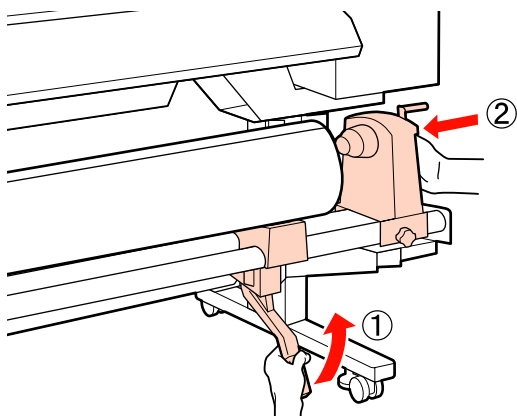
- 6** Затяните винт держателя рулона до упора, чтобы зафиксировать держатель.



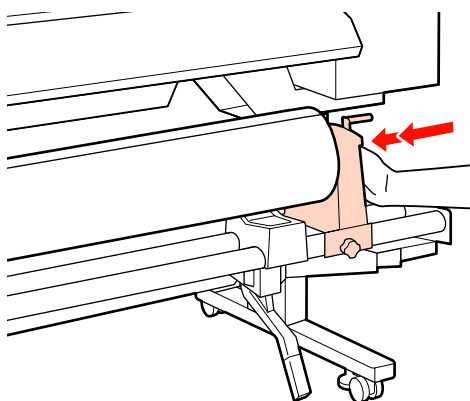
Основные операции

- 7** Поднимите рычаг с правой стороны принтера, для того чтобы поднять носители в нужную позицию, затем плотно вставьте держатель рулона.

Если внешний диаметр рулона меньше 140 мм, поднимите его руками и установите в держателе рулона так, как описано на шаге 5.

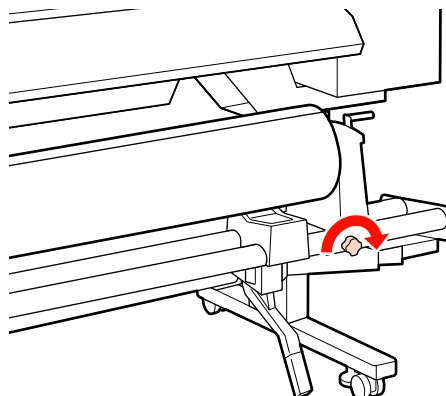


- 8** Чтобы убедиться в том, что держатель рулона вставлен полностью, дважды надавите в центре со стороны держателя сердцевин рулона по направлению к концу рулона.



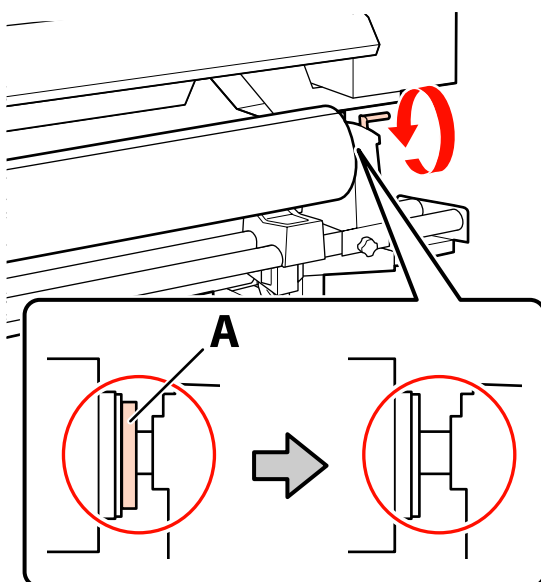
! Важно!
 Если держатель рулона вставлен недостаточно, носитель неправильно подается во время печати из-за проскальзывания между держателем рулона и его сердцевинной.
 Это может привести к появлению полос в результатах печати.

- 9** Затяните винт держателя рулона до упора, чтобы зафиксировать держатель.



! Важно!
 Если винты, фиксирующие держатели рулона, ослаблены, держатель рулона может передвигаться в процессе печати. Это может привести к появлению полос и неравномерности в результатах печати.

- 10** Вращайте ручку до тех пор, пока часть А (на иллюстрации) не будет полностью вставлена.



Основные операции

! Важно!

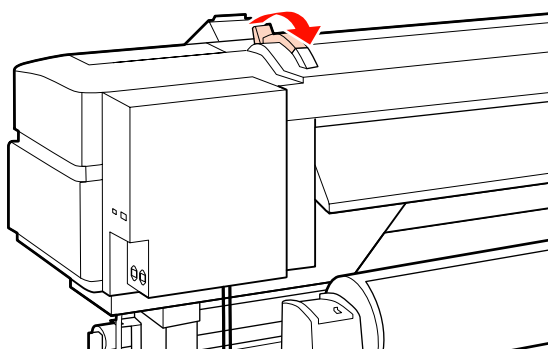
Перестаньте вращать ручку, как только часть А полностью скроется. Несоблюдение данного требования может привести к поломке держателя рулона.

Если часть А по-прежнему видна, после того как ручка была полностью повернута, проверните ручку назад. Ослабьте винты, фиксирующие держатели рулона, на правой стороне и перейдите к шагу 8.

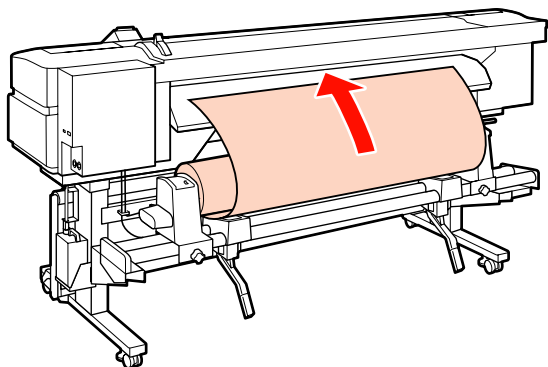
- 11** Убедитесь, что правый и левый края присоединенного рулона выровнены.

Если нет, повторно выровняйте их.

- 12** Поднимите рычаг загрузки носителей.



- 13** Вытяните носители и вставьте их в принтер.

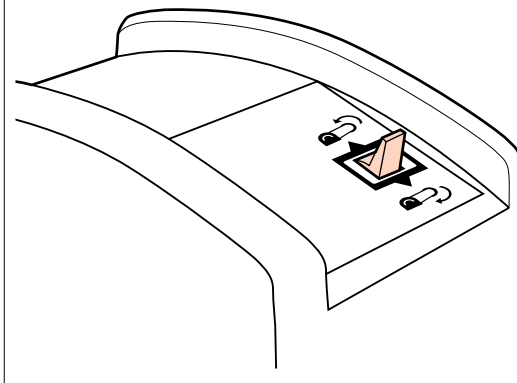


Примечание

Плотные и трудные для скручивания носители могут быть поданы в принтер, если нажать на выключатель привода, расположенный на левом держателе рулона.

Сторона печати наружу

Сторона печати внутрь

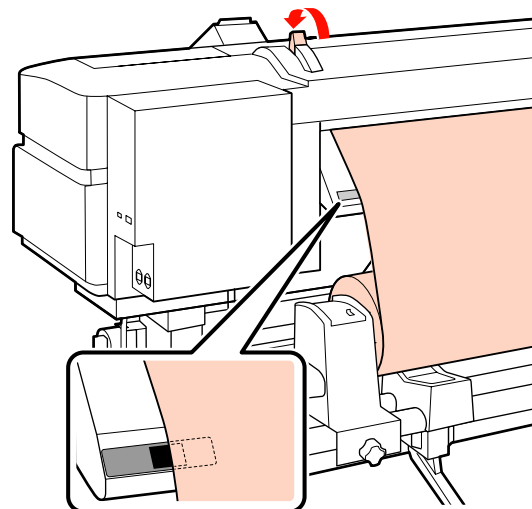


- 14** Вставьте носители поверх давящих роликов и опустите рычаг загрузки носителей на место.

Убедитесь, что левый край носителей проходит через центр квадрата наклейки, расположенной на направляющей загрузки.

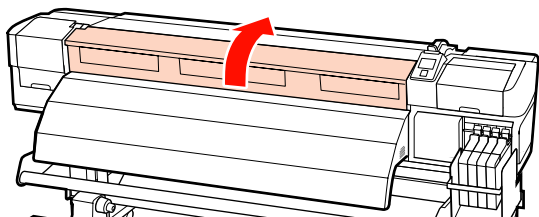
! Важно!

Выполните шаги с 14 по 4 в обратном порядке и повторите процесс загрузки, если левый край носителей находится за пределами направляющих. Не пытайтесь изменить положение держателей рулона, пока они вставлены в носитель.

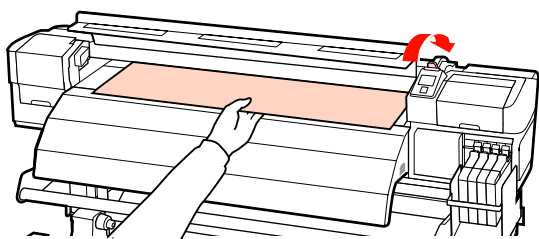


Основные операции

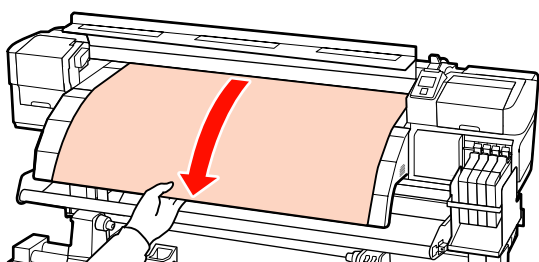
- 15 Откройте переднюю крышку принтера.



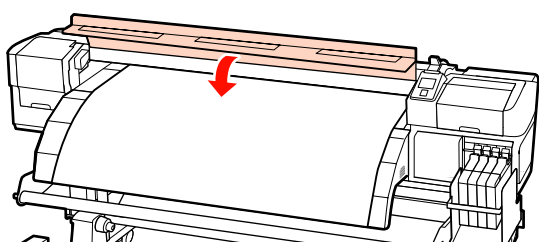
- 16 Держась за центр носителей, поднимите рычаг загрузки носителей.



- 17 Потяните носитель прямо вперед к переднему краю нагревателя после печати.



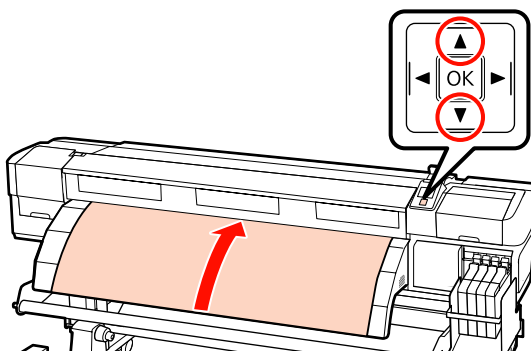
- 18 Закройте переднюю крышку.



- 19 Перемотайте передний край носителя к передней крышке.

Для носителей со стороной печати наружу нажмите кнопку ▲. Для носителей со стороной печати внутрь нажмите кнопку ▼.

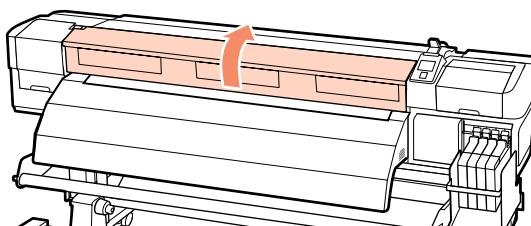
Убедитесь в том, что бумага подается прямо, носитель расположен прямо и натянут.



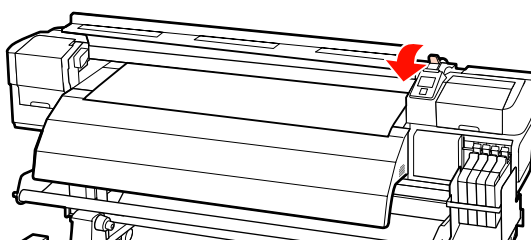
Примечание

Рекомендуется использовать кнопку ► на панели управления для установки значения Прижим носителя на 2. Носитель перематывается прямо.

- 20 Откройте переднюю крышку.



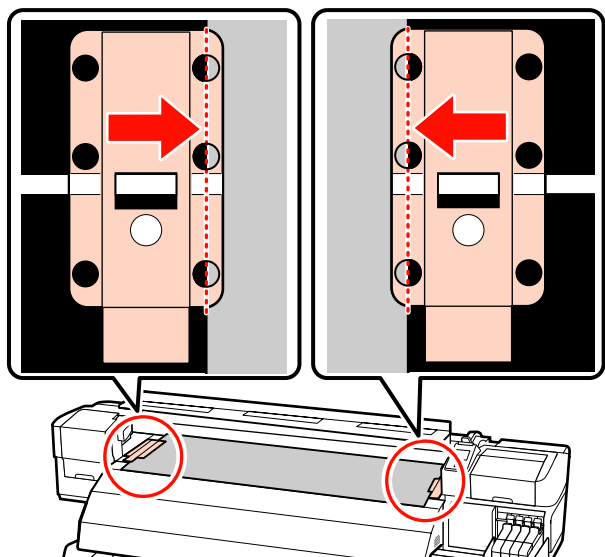
- 21 Опустите рычаг загрузки носителей, чтобы зафиксировать их.



Основные операции

22 Присоедините держатели носителей.

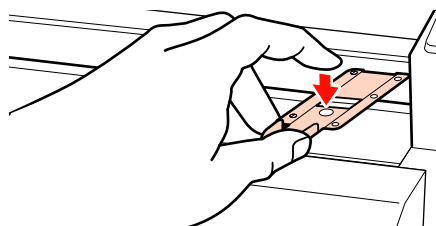
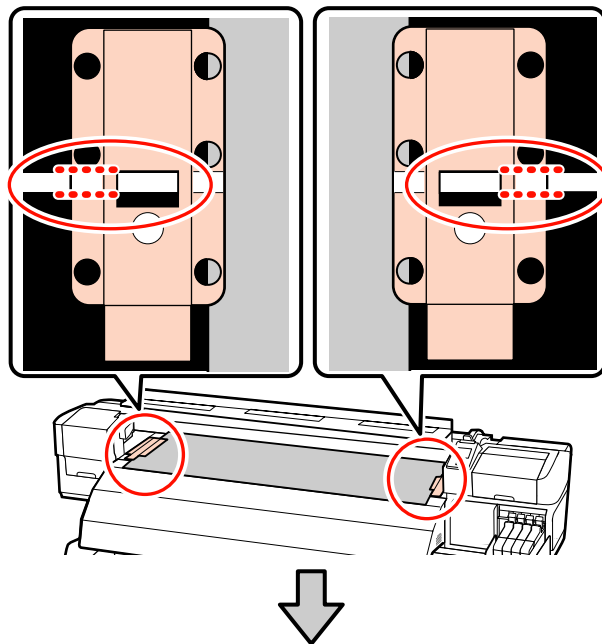
Сначала расположите пластины так, чтобы края носителя находились по центру круглых отверстий.



Важно!

Всегда располагайте пластины так, чтобы края носителя находились по центру круглых отверстий. Неправильное расположение приводит к появлению полос (горизонтальные полосы, линии или полосы неравномерных цветов) в процессе печати.

23 Выровняйте белые линии пластин с белыми линиями вала и затем надавите на пластины, чтобы зафиксировать их на месте и предотвратить поднятие.

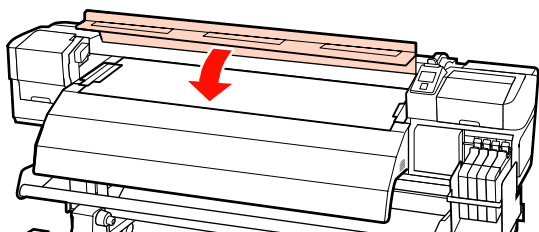


Важно!


- ❑ Не используйте держатели с носителями, толщина которых превышает 0,4 мм. Держатели носителей могут соприкоснуться с печатающей головкой и повредить ее.
- ❑ Когда держатели не используются, передвиньте их соответственно к левому и правому краям прижимного устройства.
- ❑ Не используйте держатели, когда края носителей смяты или порваны.

Основные операции

- 24** Закройте переднюю крышку.




После загрузки носителей перейдите к шагу «Просмотр и изменение настроек носителей».

 [«Просмотр и изменение настроек носителей» на стр. 49](#)

Загрузка носителей (серия SC-F7000)

Процедура загрузки носителей различается в зависимости от того, используется ли устройство подачи/протяжки носителей или дополнительная система роликов для материалов с высокой массой тела.

При использовании устройства подачи/протяжки носителей сделайте следующее.

Если установлено устройство подачи/протяжки носителей для плотных рулонных носителей см раздел:  [«Использование дополнительного Устройство подачи/протяжки носителей» на стр. 43](#)

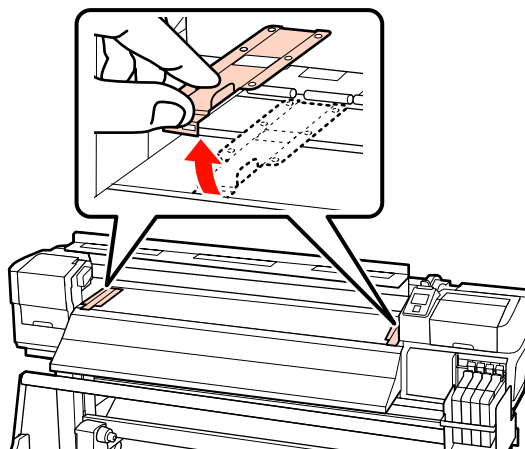
Когда установлено стандартное устройство подачи/протяжки носителей


В данном разделе описывается процесс загрузки носителей, когда установлено стандартное устройство подачи/протяжки носителей.

Предостережение

Т. к. носители тяжелые, их не следует переносить в одиночку. Загрузка и извлечение таких носителей должны осуществляться, как минимум, двумя людьми.

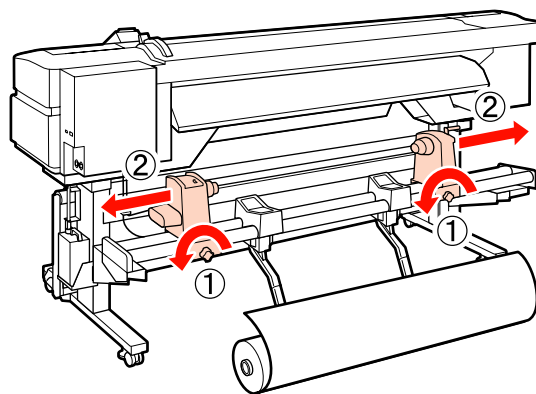
- 1** Снимите держатели носителей, если они установлены.



- 2** Включите принтер, нажав кнопку .

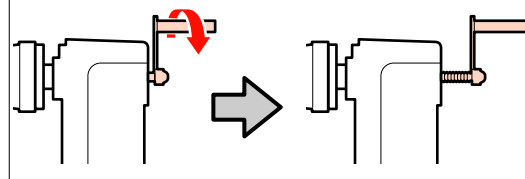
- 3** Ослабьте винты, фиксирующие держатели рулона, в достаточном объеме и настройте держатели так, чтобы расстояние между ними было больше ширины используемых носителей.

Отцентрируйте суппорты рулона между держателями рулона.



Важно!

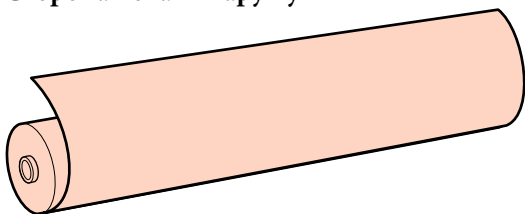
Если правая ручка держателя вала не видна, прокрутите ручку вперед до остановки. Носители не могут быть загружены правильно, если ручка держателя вала не видна.



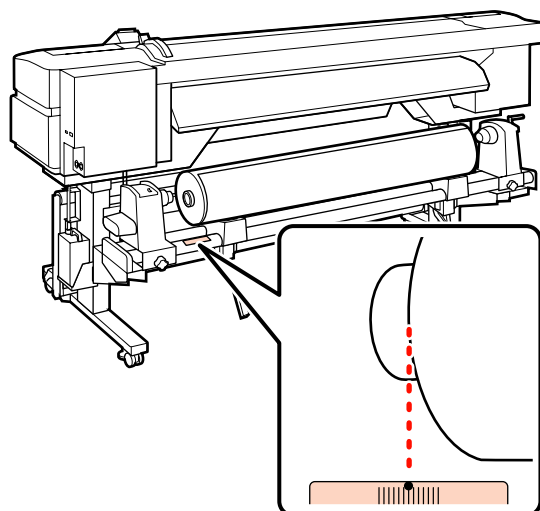
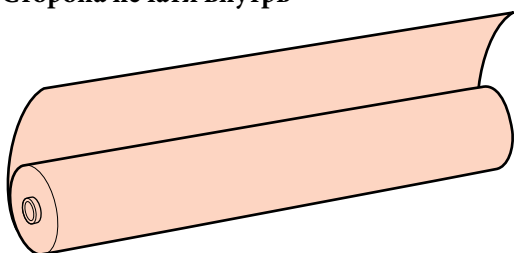
Основные операции

- 4** Поместите носители на суппорт рулона в соответствии с представленными ниже иллюстрациями и расположите его в соответствии с отметкой на наклейке.


Сторона печати наружу



Сторона печати внутрь




Если на наклейке не указана позиция загрузки, сделайте отметку самостоятельно так, как указано в *Руководстве по установке*.

 *Руководство по установке*

Примечание

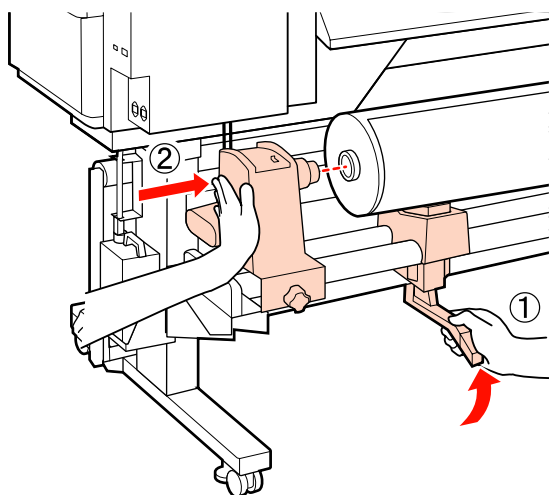
Убедитесь, что значение параметра **Тип рулона** в меню **Настройка параметров** соответствует способу намотки рулона носителя. Значением по умолчанию для параметра **Тип рулона** является **Сторона печати наружу**. Убедитесь, что при загрузке рулона, скрученного стороной для печати внутрь, выбрано значение **Сторона печати внутрь**.

Дополнительные сведения см. в  «Тип рулона» на стр. 74

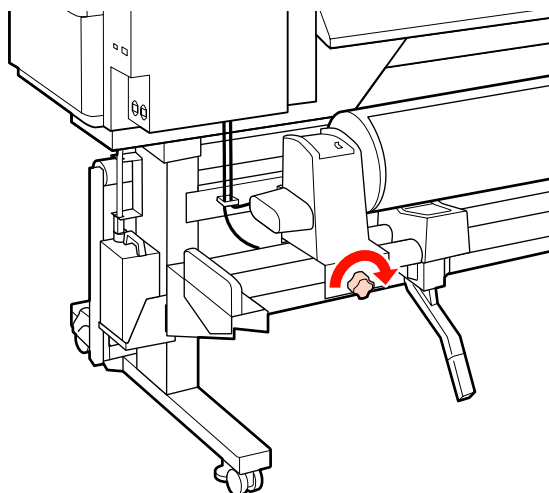
Основные операции

- 5** Поднимите рычаг с левой стороны принтера, для того чтобы поднять носители в нужную позицию, затем плотно вставьте держатель рулона.

Если внешний диаметр рулона меньше 140 мм, поднимите его руками и установите в держателе рулона. Если использовать только подъемный рычаг, в высшей точке сердцевинный стержень рулона будет ниже держателя.

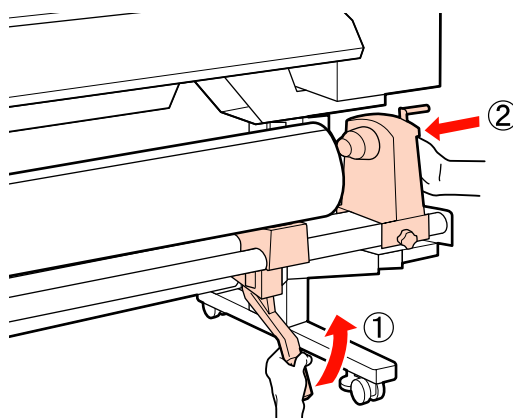


- 6** Затяните винт держателя рулона до упора, чтобы зафиксировать держатель.

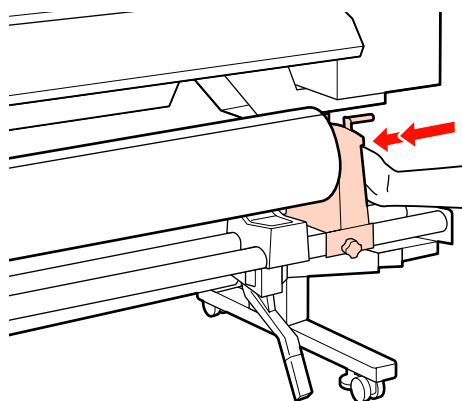


- 7** Поднимите рычаг с правой стороны принтера, для того чтобы поднять носители в нужную позицию, затем плотно вставьте держатель рулона.

Если внешний диаметр рулона меньше 140 мм, поднимите его руками и установите в держателе рулона так, как описано на шаге 5.



- 8** Чтобы убедиться в том, что держатель рулона вставлен полностью, дважды надавите в центре со стороны держателя сердцевины рулона по направлению к концу рулона.



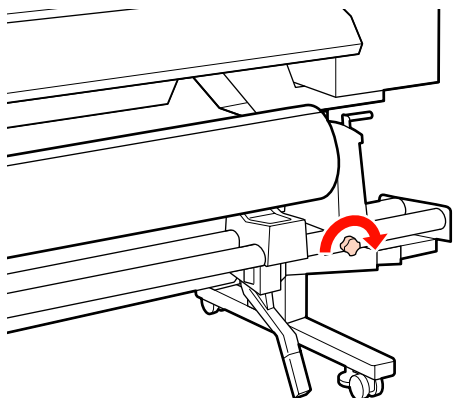
! **Важно!**

Если держатель рулона вставлен недостаточно, носитель неправильно подается во время печати из-за проскальзывания между держателем рулона и его сердцевинной.

Это может привести к появлению полос в результатах печати.

Основные операции

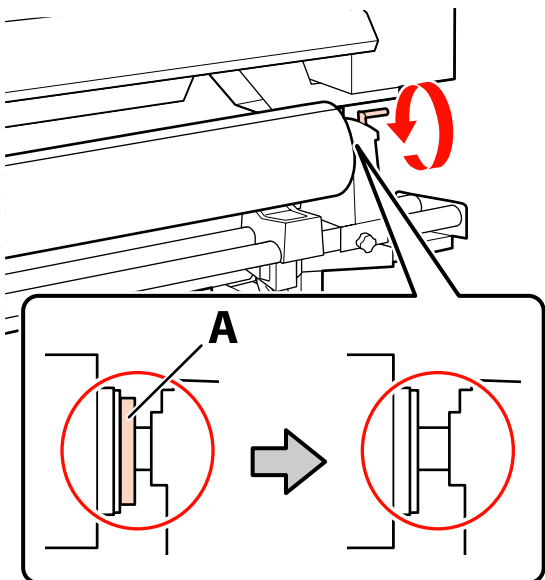
- 9** Затяните винт держателя рулона до упора, чтобы зафиксировать держатель.



! Важно!

Если винты, фиксирующие держатели рулона, ослаблены, держатель рулона может передвигаться в процессе печати. Это может привести к появлению полос и неравномерности в результатах печати.

- 10** Вращайте ручку до тех пор, пока часть А (на иллюстрации) не будет полностью вставлена.



! Важно!

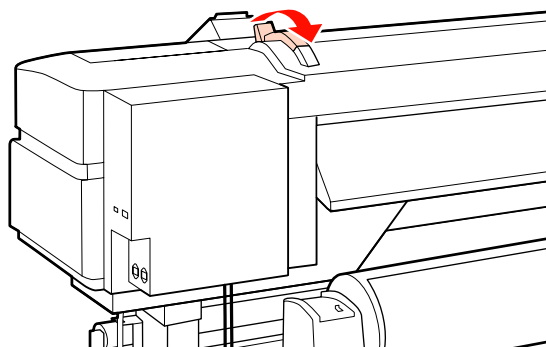
Перестаньте вращать ручку, как только часть А полностью скроется. Несоблюдение данного требования может привести к поломке держателя рулона.

Если часть А по-прежнему видна, после того как ручка была полностью повернута, проверните ручку назад. Ослабьте винты, фиксирующие держатели рулона, на правой стороне и перейдите к шагу 8.

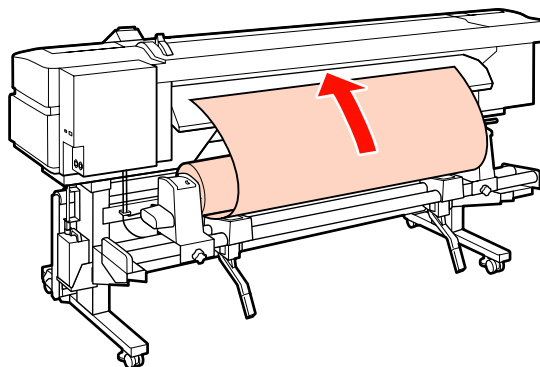
- 11** Убедитесь, что правый и левый края присоединенного рулона выровнены.

Если нет, повторно выровняйте их.

- 12** Поднимите рычаг загрузки носителей.




- 13** Вытяните носители и вставьте их в принтер.




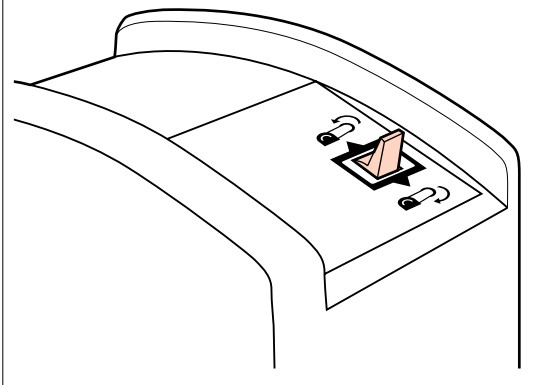
Основные операции

Примечание

Плотные и трудные для скручивания носители могут быть поданы в принтер, если нажать на выключатель привода, расположенный на левом держателе рулона.

Сторона печати наружу 

Сторона печати внутрь 

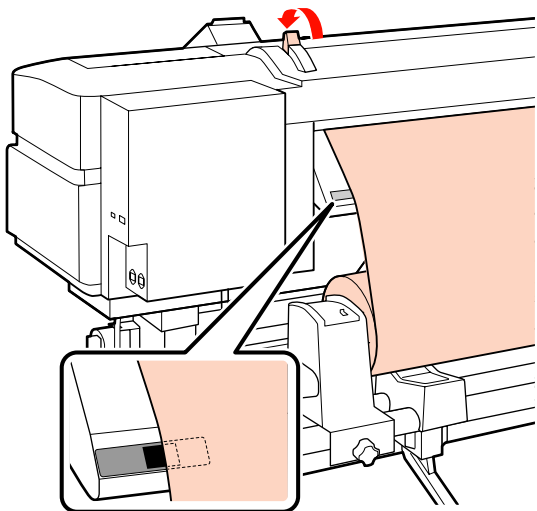


- 14** Вставьте носители поверх давящих роликов и опустите рычаг загрузки носителей на место.

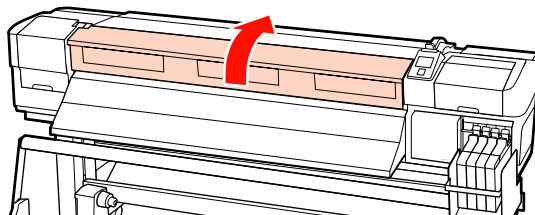
Убедитесь, что левый край носителей проходит через центр квадрата наклейки, расположенной на направляющей загрузки.

Важно!

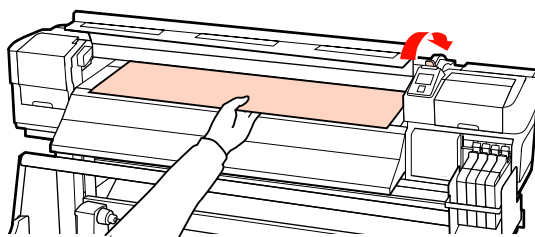
Выполните шаги с 14 по 4 в обратном порядке и повторите процесс загрузки, если левый край носителей находится за пределами направляющих. Не пытайтесь изменить положение держателей рулона, пока они вставлены в носитель.



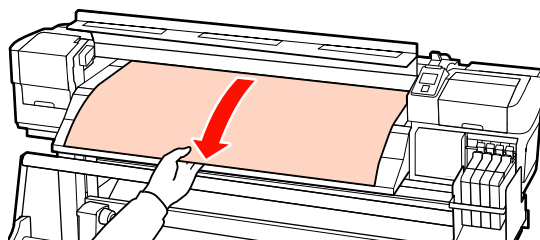
- 15** Откройте переднюю крышку принтера.



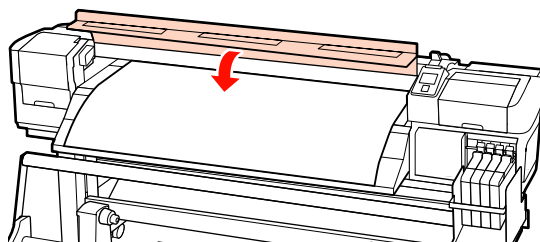
- 16** Держась за центр носителей, поднимите рычаг загрузки носителей.



- 17** Потяните носители прямо вперед к переднему краю направляющей выхода бумаги.



- 18** Закройте переднюю крышку.

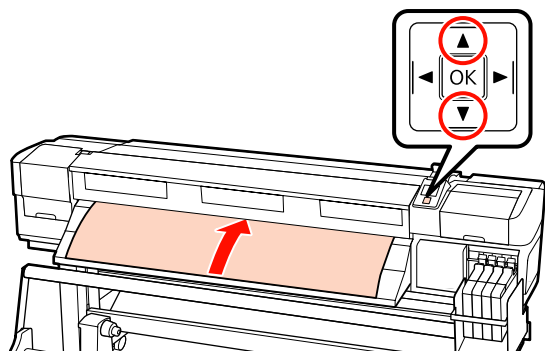


Основные операции

- 19** Перемотайте передний край носителя к передней крышке.

Для носителей со стороной печати наружу нажмите кнопку ▲. Для носителей со стороной печати внутрь нажмите кнопку ▼.

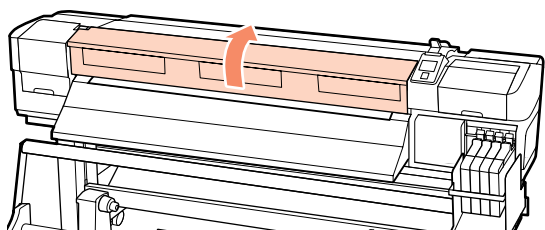
Убедитесь в том, что бумага подается прямо, носитель расположен прямо и натянут.



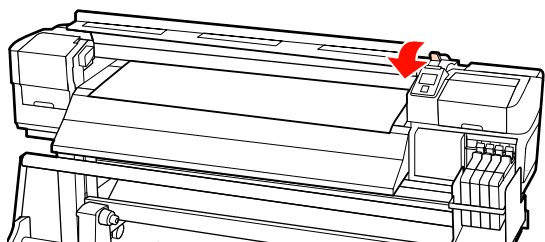
Примечание

Рекомендуется использовать кнопку ► на панели управления для установки значения Прижим носителя на 2. Носитель перематывается прямо.

- 20** Откройте переднюю крышку.

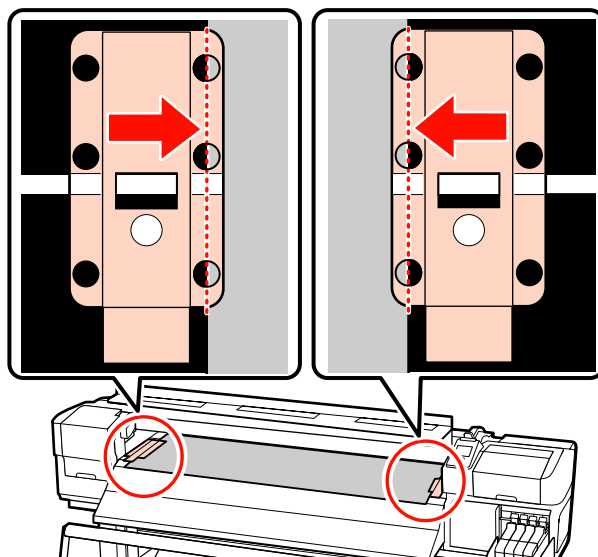


- 21** Опустите рычаг загрузки носителей, чтобы зафиксировать их.



- 22** Присоедините держатели носителей.

Сначала расположите пластины так, чтобы края носителя находились по центру круглых отверстий.

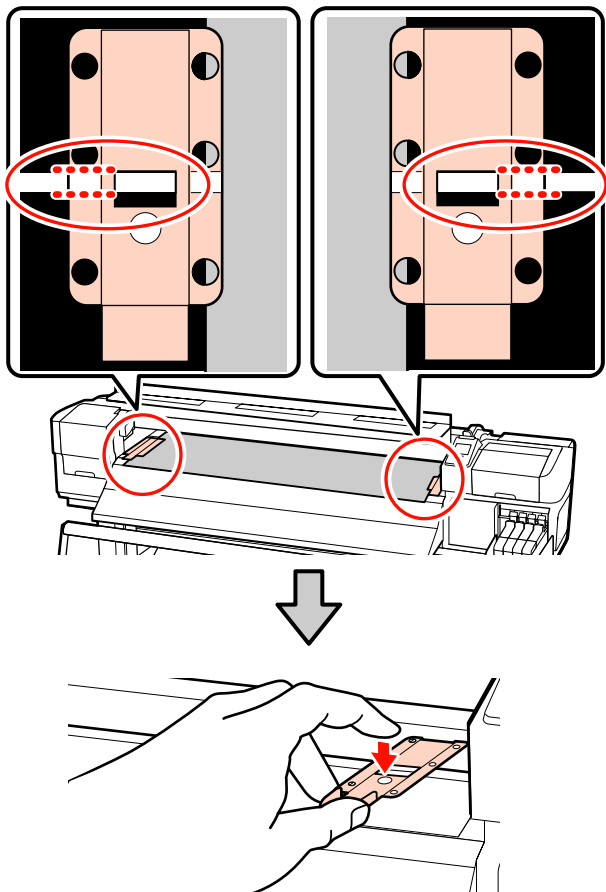


Важно!

Всегда располагайте пластины так, чтобы края носителя находились по центру круглых отверстий. Неправильное расположение приводит к появлению полос (горизонтальные полосы, линии или полосы неравномерных цветов) в процессе печати.

Основные операции

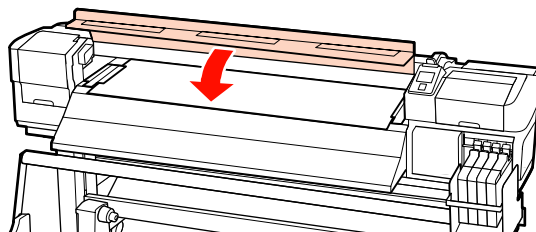
- 23** Выровняйте белые линии пластин с белыми линиями вала и затем надавите на пластины, чтобы зафиксировать их на месте и предотвратить поднятие.




! **Важно!**

- ❑ Не используйте держатели с носителями, толщина которых превышает 0,4 мм. Держатели носителей могут соприкоснуться с печатающей головкой и повредить ее.
- ❑ Когда держатели не используются, передвиньте их соответственно к левому и правому краям прижимного устройства.
- ❑ Не используйте держатели, когда края носителей смяты или порваны.

- 24** Закройте переднюю крышку.



После загрузки носителей перейдите к шагу «Просмотр и изменение настроек носителей».

 [«Просмотр и изменение настроек носителей»](#) на стр. 49

Использование дополнительного Устройство подачи/протяжки носителей

Устройство подачи/протяжки носителей для тяжелых рулонных носителей не совместимо с серий SC-F7100.

В данном разделе описывается процесс загрузки носителей, когда установлено дополнительное устройство подачи/протяжки носителей.

Загрузка и извлечение таких носителей должны осуществляться, как минимум, двумя людьми. При работе с носителями, масса которых превышает 40 кг, рекомендуется использование подъемника.

В нижеследующих инструкциях подразумевается, что используется подъемник.

Могут быть использованы следующие типы подъемников.

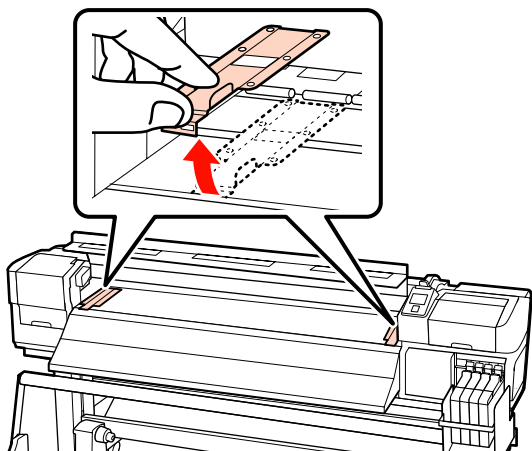
- ❑ Толщина вилки или платформы: 28 мм и меньше.
- ❑ Вилка/платформа может быть опущена прилб. до 190 мм от поверхности пола.


! **Предостережение**

Т. к. носители тяжелые, их не следует переносить или загружать в одиночку. Загрузка и извлечение таких носителей должны осуществляться, как минимум, двумя людьми. При работе с носителями, масса которых превышает 40 кг, рекомендуется использование подъемника.

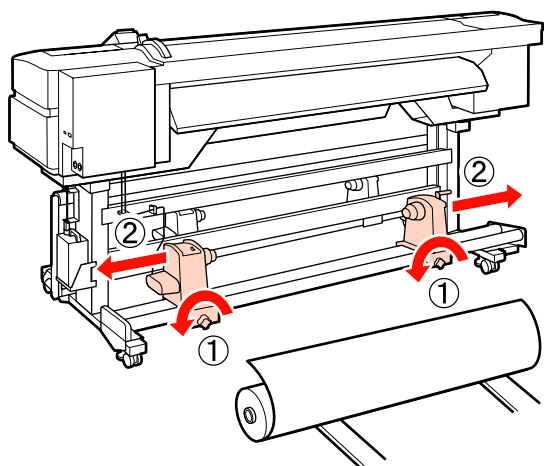
Основные операции

- 1** Снимите держатели носителей, если они установлены.



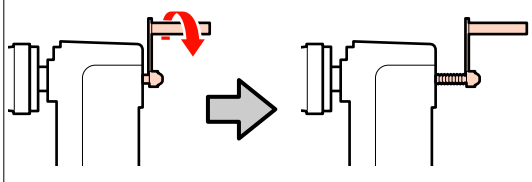
- 2** Включите принтер, нажав кнопку .

- 3** Ослабьте левый и правый винты, фиксирующие держатели рулона, и разделите держатели так, чтобы расстояние между ними было больше ширины используемых носителей.



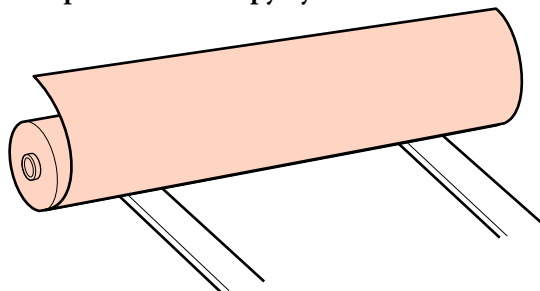
! **Важно!**

Если правая ручка держателя вала не видна, прокрутите ручку вперед до остановки. Носители не могут быть загружены правильно, если ручка держателя вала не видна.

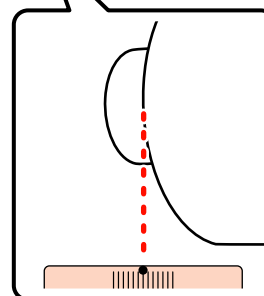
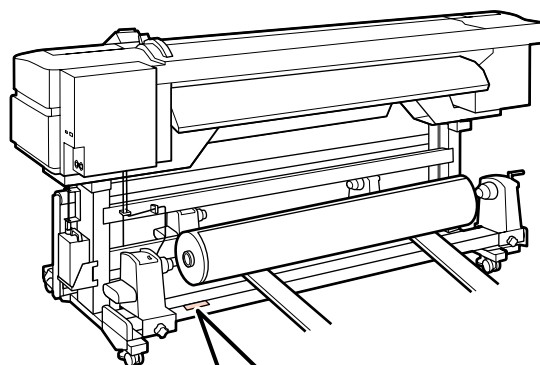
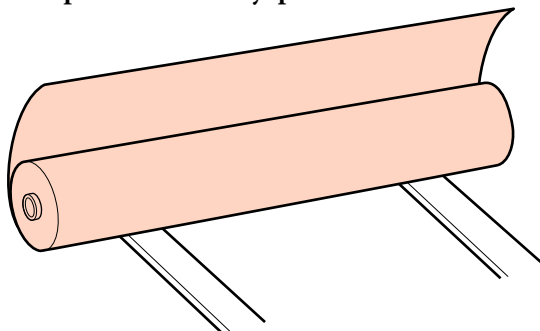


- 4** Расположите носители на подъемнике в соответствии с методом их скручивания (см. ниже) и затем передвиньте подъемник, чтобы расположить носители в соответствии с отметкой на наклейке.

Сторона печати наружу




Сторона печати внутрь




Если на наклейке не указана позиция загрузки, сделайте отметку самостоятельно так, как указано в *Руководстве по установке*, поставляемом с системой роликов для материалов с высокой массой тела.

Основные операции

 *Руководство по установке дополнительной системы роликов для материалов с высокой массой тела*

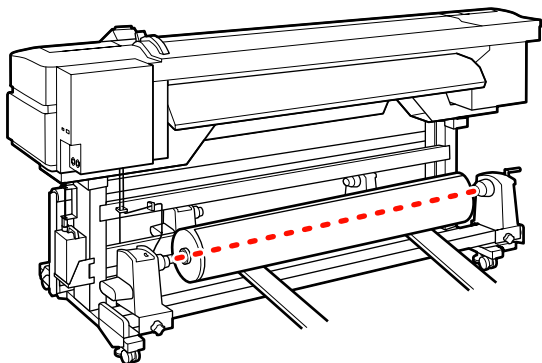
Примечание

Убедитесь, что значение параметра **Тип рулона** в меню **Настройка параметров** соответствует способу намотки рулона носителя. Значением по умолчанию для параметра **Тип рулона** является **Сторона печати наружу**. Убедитесь, что при загрузке рулона, скрученного стороной для печати внутрь, выбрано значение **Сторона печати внутрь**.

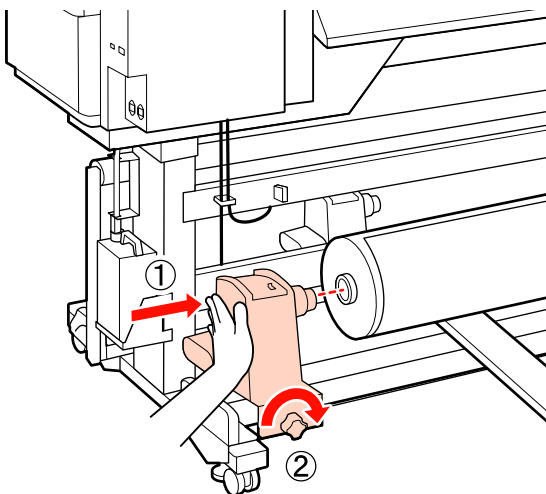
Дополнительные сведения см. в разделе  «Тип рулона» на стр. 74

- 5** Настройте положение носителей и держателей рулона.

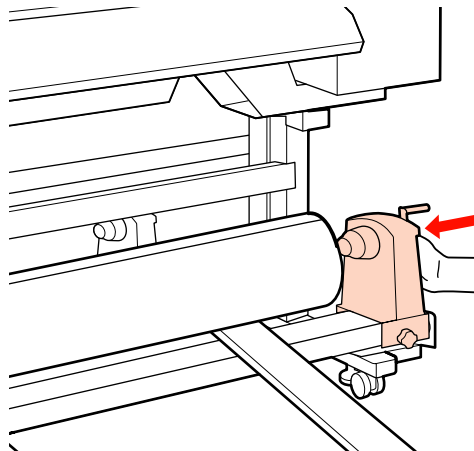
Поднимите или опустите подъемник так, чтобы сердцевина рулона находилась на одном уровне с держателями рулона.



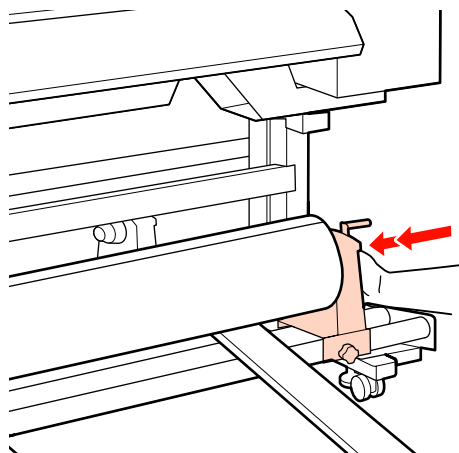
- 6** Полностью вставьте левый держатель рулона. Затяните винт держателя рулона до упора, чтобы зафиксировать держатель.



- 7** Полностью вставьте правый держатель рулона.



- 8** Чтобы убедиться в том, что держатель рулона вставлен полностью, дважды надавите в центре со стороны держателя сердцевины рулона по направлению к концу рулона.



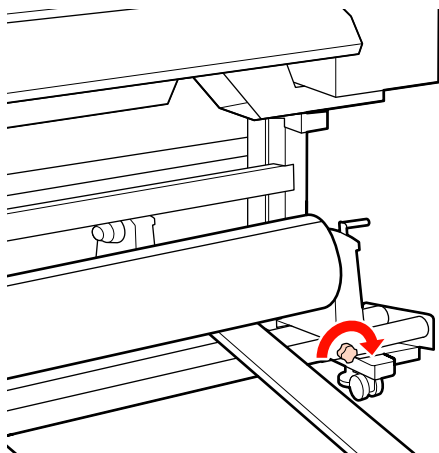
Важно!

Если держатель рулона вставлен недостаточно, носитель неправильно подается во время печати из-за проскальзывания между держателем рулона и его сердцевиной.

Это может привести к появлению полос в результатах печати.

Основные операции

- 9** Затяните винт держателя рулона до упора, чтобы зафиксировать держатель.

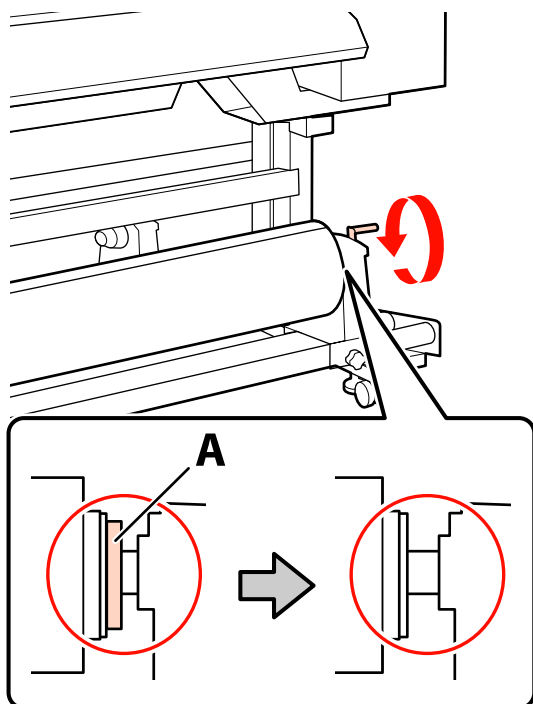


! Важно!

Если винты, фиксирующие держатели рулона, ослаблены, держатель рулона может передвигаться в процессе печати. Это может привести к появлению полос и неравномерности в результатах печати.

- 10** Уберите подъемник.

- 11** Вращайте ручку до тех пор, пока часть А (на иллюстрации) не будет полностью вставлена.



! Важно!

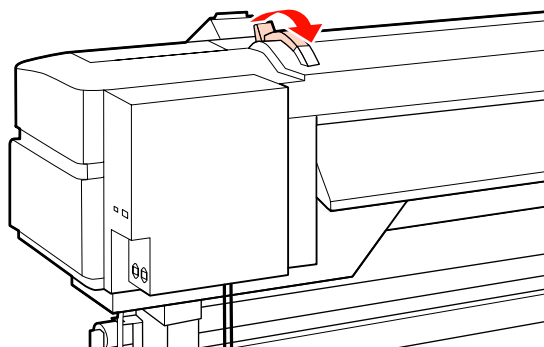
Перестаньте вращать ручку, как только часть А полностью скроется. Несоблюдение данного требования может привести к поломке держателя рулона.

Если часть А не скрылась даже после того, как ручка была повернута на максимальное количество оборотов, вернитесь на шаг 7 и полностью вдавите правое устройство в сердцевину рулона.

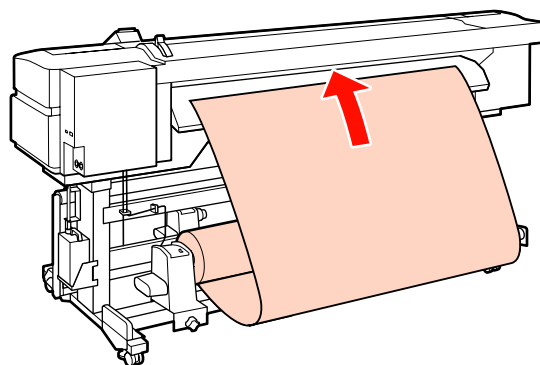
- 12** Убедитесь, что правый и левый края присоединенного рулона выровнены.

Если нет, повторно выровняйте их.

- 13** Поднимите рычаг загрузки носителей.




- 14** Вытяните носители и вставьте их в принтер.




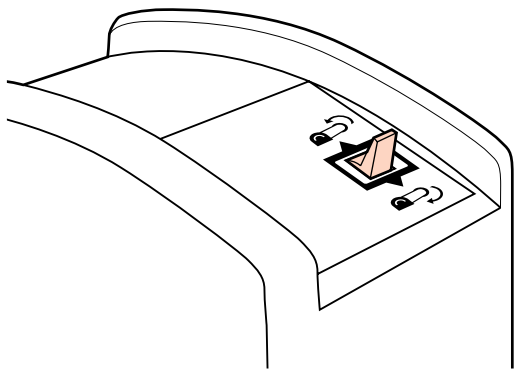
Основные операции

Примечание

Плотные и трудные для скручивания носители могут быть поданы в принтер, если нажать на выключатель привода, расположенный на левом держателе рулона.

Сторона печати наружу 

Сторона печати внутрь 

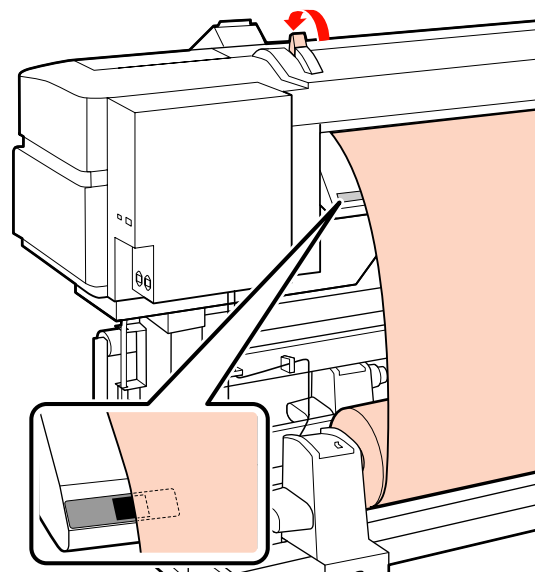


- 15** Вставьте носители поверх давящих роликов и опустите рычаг загрузки носителей на место.

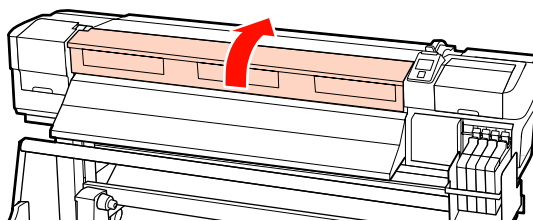
Убедитесь, что левый край носителей проходит через центр квадрата наклейки, расположенной на направляющей загрузки.

Важно!

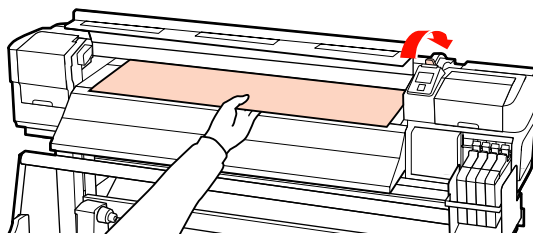
Выполните шаги с 15 по 4 в обратном порядке и повторите процесс загрузки, если левый край носителей находится за пределами направляющих. Не пытайтесь изменить положение держателей рулона, пока они вставлены в носитель.



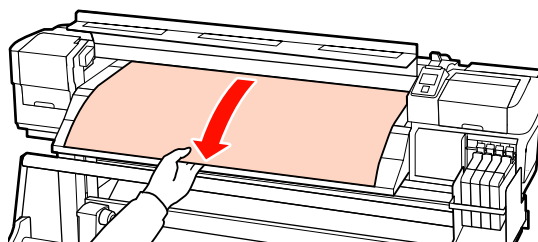
- 16** Откройте переднюю крышку принтера.



- 17** Держась за центр носителей, поднимите рычаг загрузки носителей.

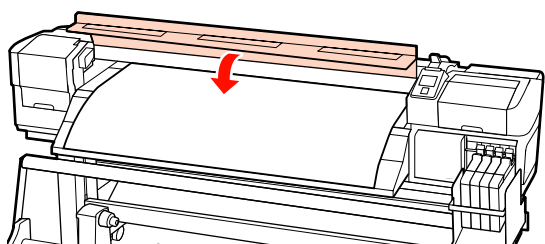


- 18** Потяните носители прямо вперед к переднему краю направляющей выхода бумаги.



Основные операции

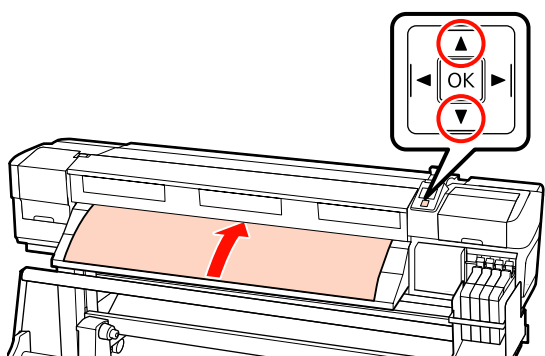
- 19** Закройте переднюю крышку.



- 20** Перемотайте передний край носителя к передней крышке.

Для носителей со стороной печати наружу нажмите кнопку ▲. Для носителей со стороной печати внутрь нажмите кнопку ▼.

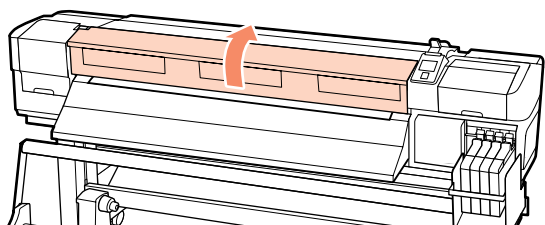
Убедитесь в том, что бумага подается прямо, носитель расположен прямо и натянут.



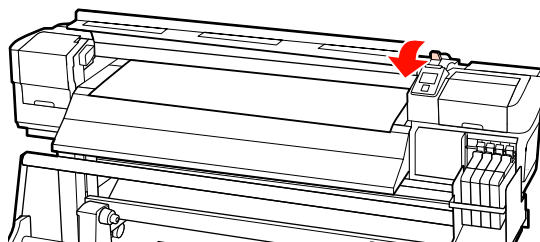
Примечание

Рекомендуется использовать кнопку ► на панели управления для установки значения Прижим носителя на 2. Носитель перематывается прямо.

- 21** Откройте переднюю крышку.

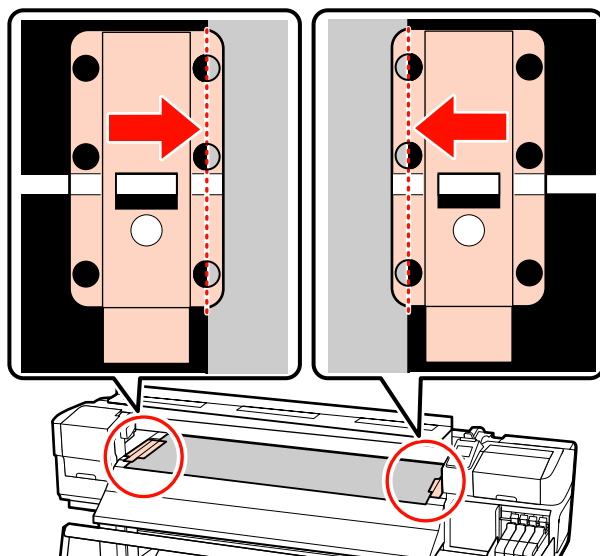


- 22** Опустите рычаг загрузки носителей, чтобы зафиксировать их.



- 23** Присоедините держатели носителей.

Сначала расположите пластины так, чтобы края носителя находились по центру круглых отверстий.

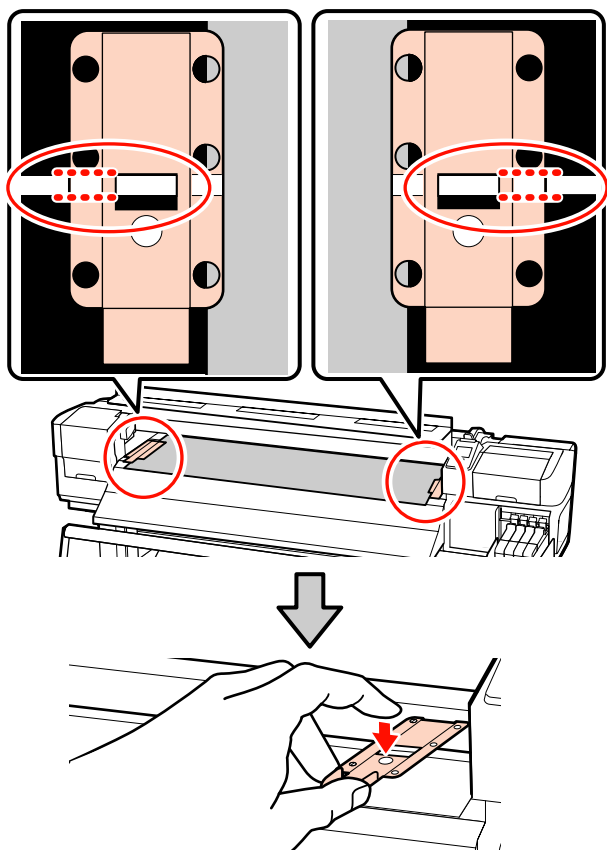


Важно!

Всегда располагайте пластины так, чтобы края носителя находились по центру круглых отверстий. Неправильное расположение приводит к появлению полос (горизонтальные полосы, линии или полосы неравномерных цветов) в процессе печати.

Основные операции

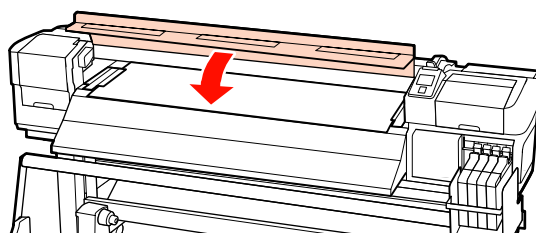
- 24** Выровняйте белые линии пластин с белыми линиями вала и затем надавите на пластины, чтобы зафиксировать их на месте и предотвратить поднятие.



Важно!

- ❑ Не используйте держатели с носителями, толщина которых превышает 0,4 мм. Держатели носителей могут соприкоснуться с печатающей головкой и повредить ее.
- ❑ Когда держатели не используются, передвиньте их соответственно к левому и правому краям прижимного устройства.
- ❑ Не используйте держатели, когда края носителей смяты или порваны.

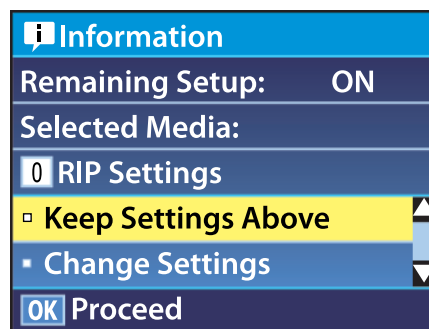
- 25** Закройте переднюю крышку.



После загрузки носителей см. следующий раздел.

Просмотр и изменение настроек носителей

После загрузки носителей на панели управления отображается следующая информация.



Данный дисплей может быть использован для просмотра или изменения следующих двух опций.

- ❑ Настройка остатка

Вкл. Принтер отображает оставшееся количество носителей.

Выкл. Принтер не отображает оставшееся количество носителей.

Когда параметр **Настройка остатка** имеет значение **Вкл**, принтер производит приблизительный подсчет остатка носителей, основываясь на соотношении длины рулона и количества использованных носителей, и отображает данную информацию на панели управления. Данная информация обеспечивает приблизительное представление о количестве оставшихся носителей перед печатью, тем самым облегчая контроль

Основные операции

момента, когда необходимо загрузить новые носители.

Также по достижении заданного количества носителей может выдаваться предупреждение.

❑ Выбранный носитель

Отображаются параметры, на которых базируются настройки носителей так, как показано ниже.

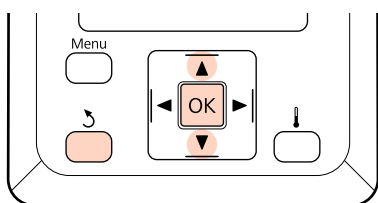
0 **Параметры RIP:** настройки носителей основываются на параметрах RIP.

1 **XXXXXXXXXXXXXXXXXXXXX:** настройки основываются на настройках носителей, хранящихся в принтере в банке № 1.

Банки настроек носителей могут хранить различные настройки для различных носителей, основывающиеся на выбранных значениях параметров меню **Прижим носителя**, **Калибровка головки** и других меню. В банках от 1 до 30 может храниться до 30 различных комбинаций настроек соответственно.

Настройки носителей ↗ «**Сохранение настроек**» на стр. 70

Кнопки, используемые при задании следующих настроек



1 Выберите параметр.

Для печати с текущими настройками: С помощью кнопок ▼/▲ можно выбрать параметр **Сохранять параметр. выше** и нажать кнопку ОК.

Перейдите к шагу 6.

Для изменения настроек:

С помощью кнопок ▼/▲ можно выбрать параметр **Изменить параметры** и нажать кнопку ОК.

2 Выберите параметры, которые вы хотите изменить, и затем нажмите на кнопку ОК.

3 Выберите необходимые значения и нажмите на кнопку ОК.

4 Нажмите кнопку ↵, чтобы отобразить диалоговое окно, показанное на шаге 2, и затем нажмите на кнопку ↵ снова.

5 После подтверждения правильности настроек воспользуйтесь кнопками ▼/▲ для выбора **Сохранять параметр. выше** и нажмите кнопку ОК.

6 Появляется экран выбора типа рулона.

С помощью кнопок ▼/▲ выберите тип рулона, который соответствует загруженному рулону, и нажмите кнопку ОК.

7 Если для параметра **Настройка остатка** выбрано значение **Вкл.**, будет предложено подтвердить длину используемых носителей.

С помощью кнопок ▼/▲ выберите длину от 1,0 до 999,5 м (15 и 3000 футов) и нажмите кнопку ОК. Шаг — 0,5 м.

После короткой паузы принтер отобразит сообщение **Готов**, показывая, что он готов к печати. Передайте данные, которые требуется распечатать с компьютера.

Смена носителей

Для того чтобы поменять носители после печати, напечатайте остаток носителей, обрежьте носитель и извлеките рулон.

Основные операции

Печать информации об остатке носителей

Принтер отображает количество оставшихся носителей, а также сообщение о заканчивающемся носителе на панели управления. Тем самым принтер обеспечивает возможность определения момента, когда носители необходимо заменить.

Количество оставшихся носителей может быть отображено, только если введена правильная длина при их загрузке.

Вы можете напечатать информацию о количестве оставшихся носителей на переднем крае листа рулона перед тем, как извлечь его из принтера и затем ввести данное число в следующий раз, когда будет загружен данный носитель, для точного отображения количества оставшихся носителей.

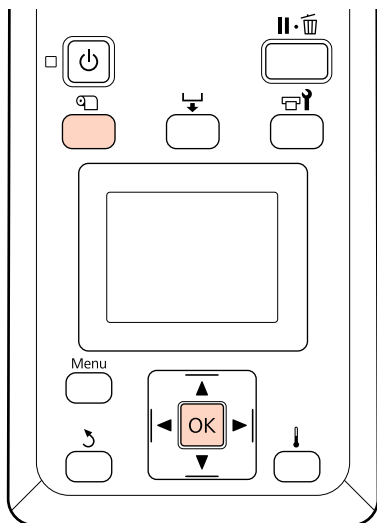
Примечание


Принтер не производит подсчет и не отображает количество оставшихся носителей, когда в меню настроек для параметра **Настройка остатка** присвоено значение **Выкл.**

☞ «Просмотр и изменение настроек носителей» на стр. 49

В данном разделе описывается процедура печати количества оставшихся носителей.

Кнопки, используемые при задании следующих настроек



- 1 Показывает, что принтер готов к печати.
- 2 Нажмите кнопку , выберите пункт **Остаток носителя** в меню и нажмите кнопку ОК.
- 3 Выберите **Печать длины остатка** и нажмите кнопку ОК.
- 4 Нажмите кнопку ОК, чтобы распечатать информацию о количестве оставшихся носителей.

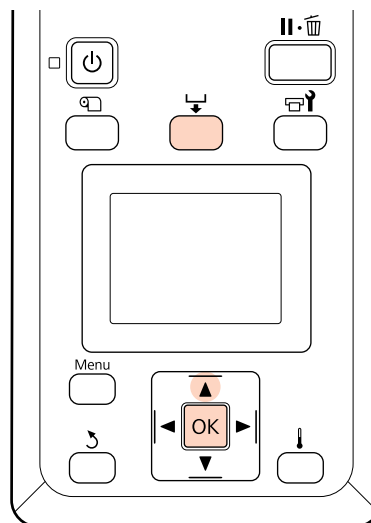
Обрез носителей

Для обреза носителей по завершении печати используйте резак (доступен для покупки). В данном разделе описывается использование резака для обреза носителей.

Предостережение


- ☐ Нагреватель после печати может быть горячим; выполняйте необходимые требования. Несоблюдение необходимых требований может привести к ожогам.
- ☐ При обрезке носителя не пораньте пальцы или руки резаком или другими лезвиями.


Кнопки, используемые при задании следующих настроек

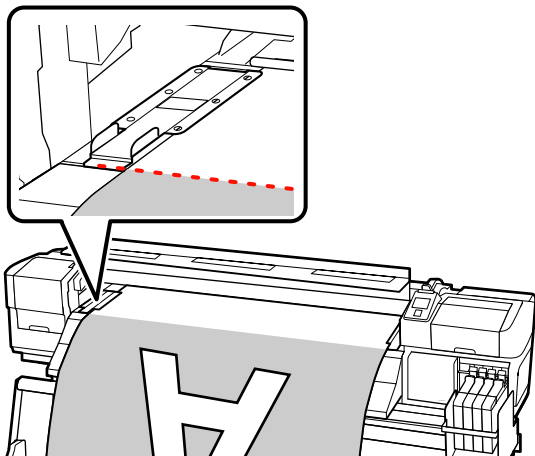


- 1 Показывает, что принтер готов к печати.

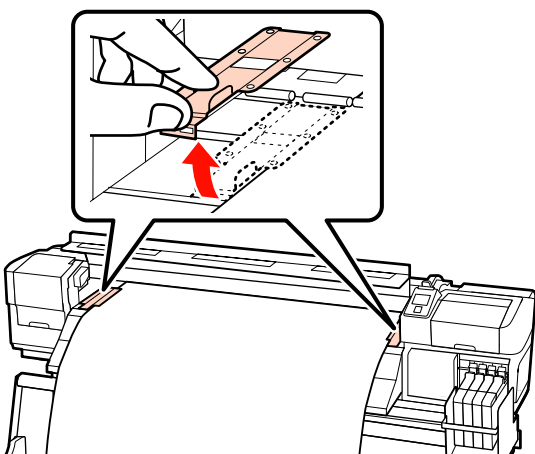
Основные операции

- 2** Нажмите кнопку  и кнопку ОК. Принтер подаст задний край отпечатка на позицию обреза (над пазом для резака).

Если вы напечатали информацию о количестве оставшихся носителей, нажмите на кнопку , чтобы смотать рулон так, чтобы напечатанная информация осталась на рулоне после обреза.

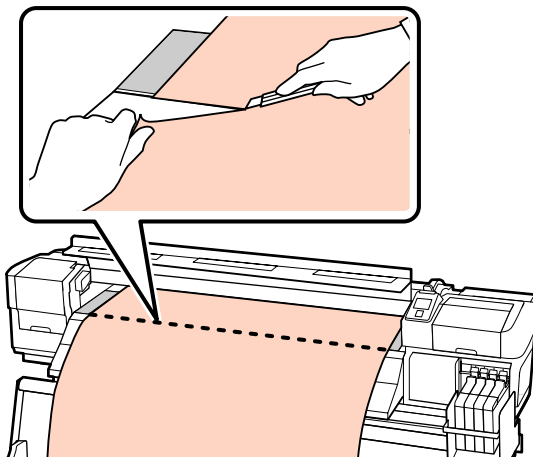


- 3** Снимите держатели носителей.



- 4** Обрежьте носители резакком.

Опустите лезвие резака в паз и проведите им по низу паза.



! Важно!
Чтобы продолжить печать после обрезки, не перематывайте носитель за паз резака (со стороны давящего ролика).

Если передний край носителя загнут, остановите перематку до того, как носитель достигнет внутренней стороны передней крышки.

Примечание
Если вы используете автоматический натяжной ролик, установите переключатель Auto на автоматическом натяжном ролике в положение Off перед использованием переключателя Manual, чтобы расположить носители над пазом для резака.

Извлечение носителей

Теперь вы можете снять носители с держателей рулона. Для извлечения носителей выполните инструкции (шаги) по загрузке носителей в обратном порядке.

Основные операции

Использование автоматического натяжного ролика

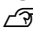
Метод использования зависит от модели принтера и автоматического натяжного ролика.

Выберите метод, наиболее подходящий для конкретной настройки.

При использовании серии SC-F7100

См. следующий раздел.

При использовании серии SC-F7000

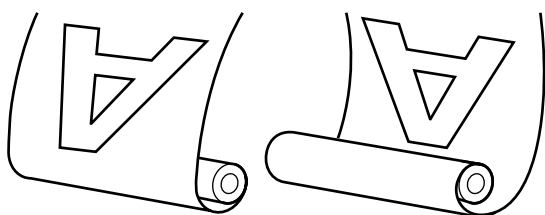
 «Загрузка носителей (серия SC-F7000)» на стр. 61

Загрузка носителей (серия SC-F7100)

Автоматический натяжной ролик автоматически принимает носители по мере выполнения печати, повышая эффективность автоматической операции.

Автоматический натяжной ролик, используемый с данным принтером, может принимать носители в следующих направлениях.

Стороной печати наружу Стороной печати внутрь



При приеме стороной печати наружу отпечаток располагается на внешней стороне рулона.

При приеме стороной печати внутрь отпечаток располагается на внутренней стороне рулона.

Предостережение

- ❑ Не следует приближать пальцы или волосы к работающему автоматическому натяжному ролику.

Несоблюдение данного требования может привести к травме.

- ❑ Выполните приведенную ниже процедуру, чтобы надежно зафиксировать сердцевину рулона для автоматического натяжного ролика.

Падение натяжного рулона может привести к травмам.

Важно!

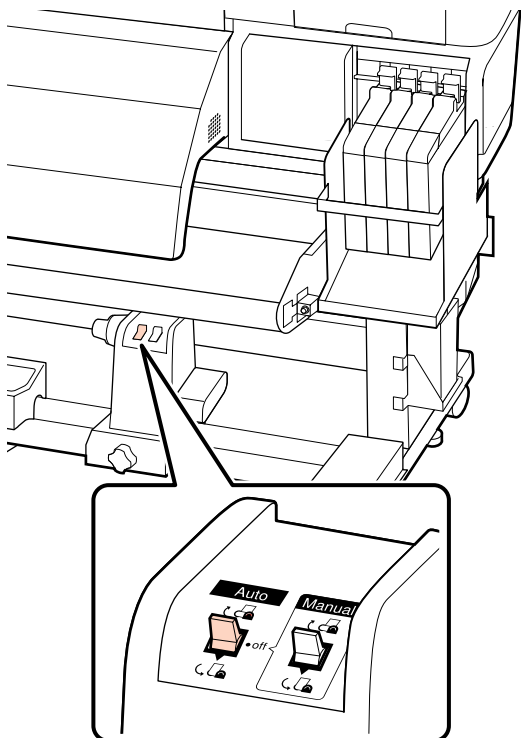
- ❑ Рекомендуется использовать сердцевину натяжного рулона такой же ширины, что и у носителей. Использование сердцевины натяжного рулона с другой шириной может привести к ее сгибанию и неправильному принятию носителей.

- ❑ Не используйте сердцевину рулона с деформированными узлами. Проскальзывание держателя сердцевины рулона может привести к неправильной приемке носителей.

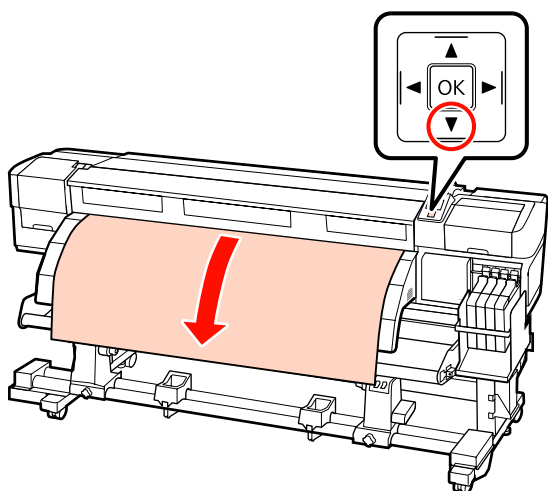
Основные операции

Присоединение сердцевины рулона

- 1 Установите переключатель Auto в положение Off.



- 2 Убедившись, что носители загружены правильно, нажмите на кнопку ▼, чтобы подать их до держателя сердцевины рулона автоматического натяжного ролика.

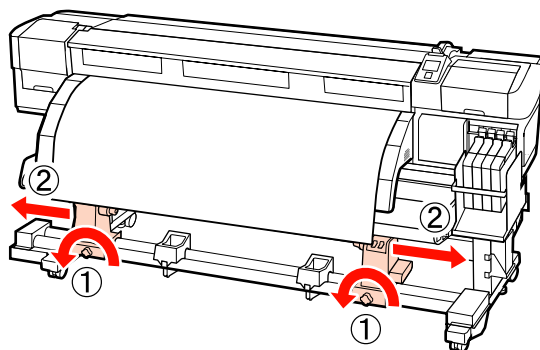


! Важно!

Всегда нажимайте кнопку ▼, чтобы подавать носители до держателя сердцевины рулона. Если тянуть носители руками, они могут скрутиться в процессе приемки.

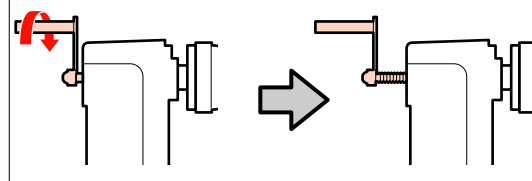
- 3 Ослабьте винты, фиксирующие держатели сердцевины рулона, и настройте держатели так, чтобы расстояние между ними было больше ширины используемых носителей.

Отцентрируйте суппорты рулона между держателями рулона.



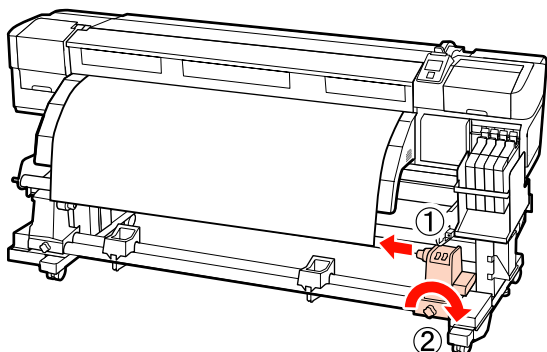
! Важно!

Если левая ручка держателя вала сердцевины рулона не видна, прокрутите ручку до остановки. Носители не могут быть загружены правильно, если ручка держателя вала не видна.

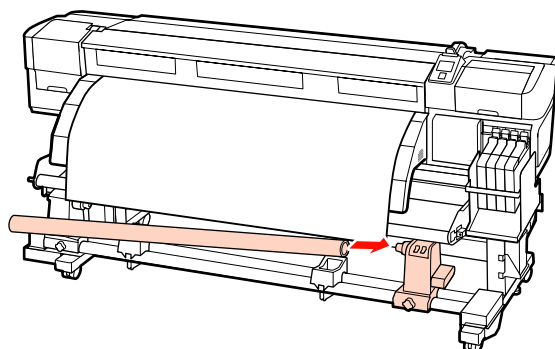


Основные операции

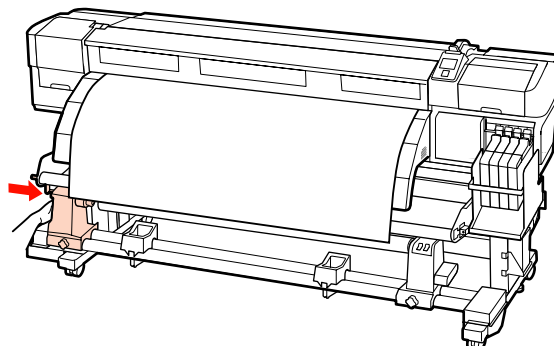
- 4** Выровняйте правый держатель сердцевины рулона с правым краем носителей и затяните фиксирующий винт.



- 5** Вставьте правый держатель в сердцевину рулона.



- 6** Убедитесь в том, что левый держатель сердцевины рулона полностью вставлен в сердцевину рулона, сердцевина рулона и края носителя совпадают.

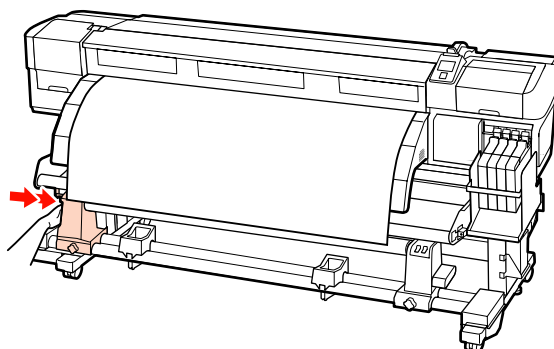


! **Важно!**

Если края носителя не выровнены, носитель не может быть правильно принят. Если не выровнено, ослабьте винт правого держателя сердцевины рулона и перейдите к шагу 4.

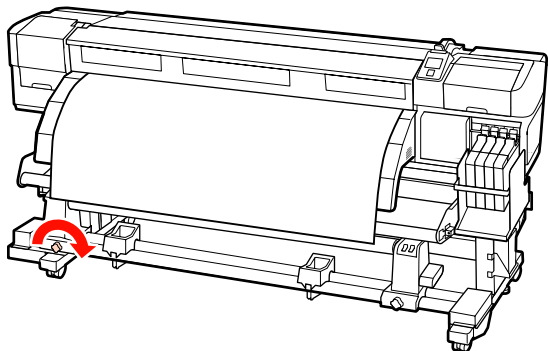
- 7** Чтобы убедиться в том, что держатель сердцевины рулона вставлен полностью, дважды надавите в центре со стороны держателя сердцевины рулона по направлению к концу рулона.

Убедитесь в том, что сердцевина рулона и края носителя выровнены.

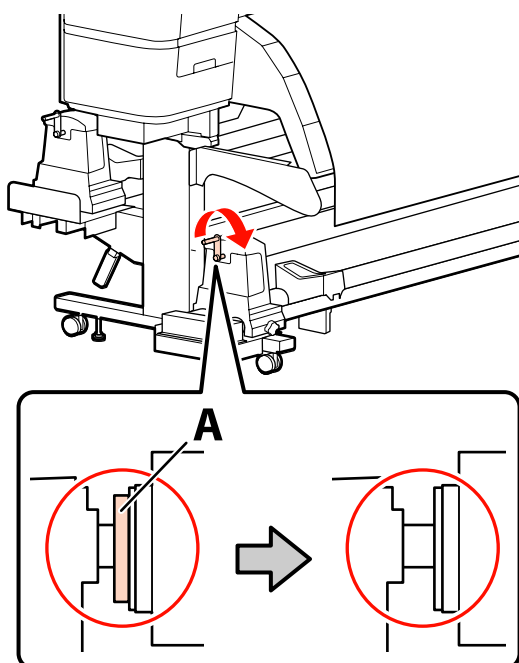


Основные операции

- 8** Затяните левый винт держателя сердцевинки рулона, чтобы зафиксировать держатель.



- 9** Вращайте ручку до тех пор, пока часть А (на иллюстрации) не будет полностью вставлена.



! **Важно!**

Перестаньте вращать ручку, как только часть А полностью скроется. Несоблюдение данного требования может привести к поломке держателя сердцевинки рулона.

Если часть А не скрылась даже после того, как ручка была повернута на максимальное количество оборотов, держатель сердцевинки рулона не может быть полностью вставлен. Вернитесь к шагу 6.

См. следующее для получения дальнейших инструкций.

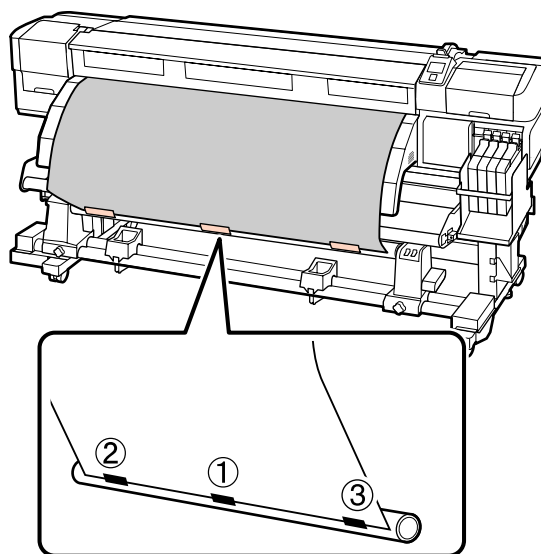
Подробнее о приеме стороной печати наружу см. в следующем разделе.

Подробнее о приеме стороной печати внутрь см. в разделе [☞ «Прием лицевой стороной печати внутрь»](#) на стр. 58

Прием лицевой стороной печати наружу

- 1** Проведите носитель под штангой направляющей носителей, а затем присоедините носитель к приемной сердцевине рулона.

В порядке, показанном на иллюстрации, прикрепите носители к приемной сердцевине рулона. При креплении в центре прикрепите скотчем, потянув центр носителя вперед. При креплении слева и справа прикрепите скотчем, потянув носитель по бокам.

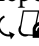


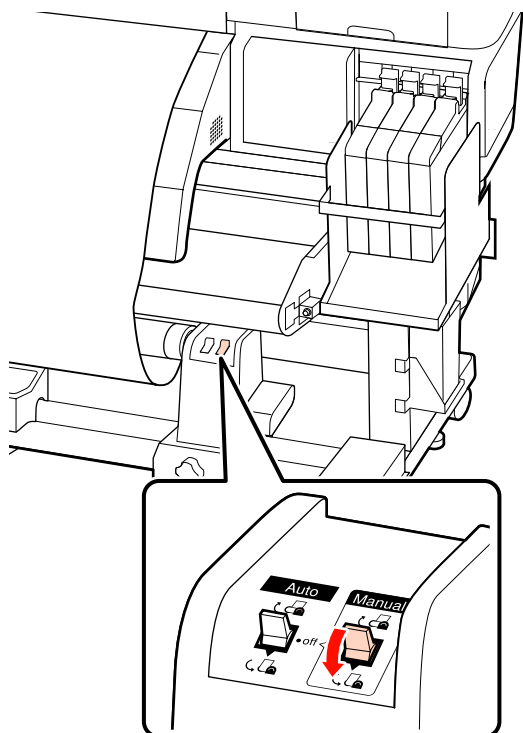
! **Важно!**

Если носитель поднят между прикрепленным скотчем, он не будет принят правильно. Если носитель поднят, рекомендуется добавить скотч и прикрепить его равномерно или зафиксировать складки на переднем крае носителя.

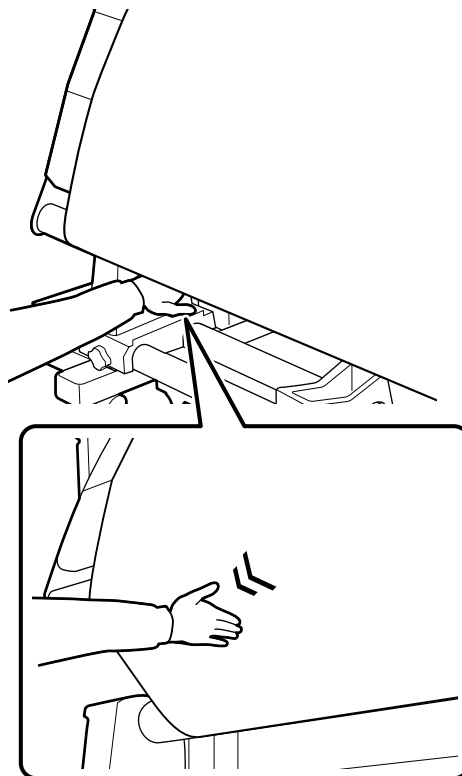
- 2** Нажмите кнопку ▼ на панели управления, чтобы подать носители в количестве, достаточном для одного оборота вокруг сердцевинки рулона.

Основные операции

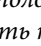
- 3** Установите переключатель Manual в положение , чтобы один раз обернуть носитель вокруг сердцевины рулона.

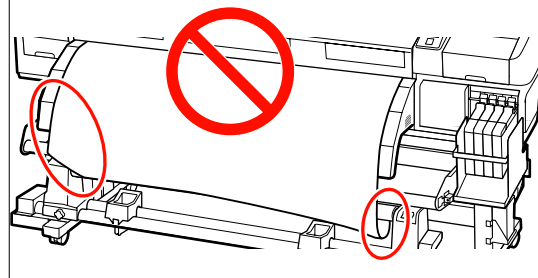


- 4** Убедитесь, что носитель не ослаблен. Определите разницу в натяжении справа и слева, слегка постучав по каждому краю носителя.



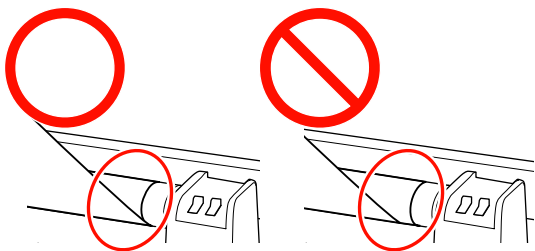
! **Важно!**

Как показано в обозначенных разделах приведенной ниже иллюстрации, если натяжение с левого и правого краев носителя отличается, последующий носитель будет подаваться неверно. При провисании носителя с одной стороны установите переключатель Manual в положение , чтобы перемотать носитель, снять скотч и возобновить действия с шага 1.




Основные операции

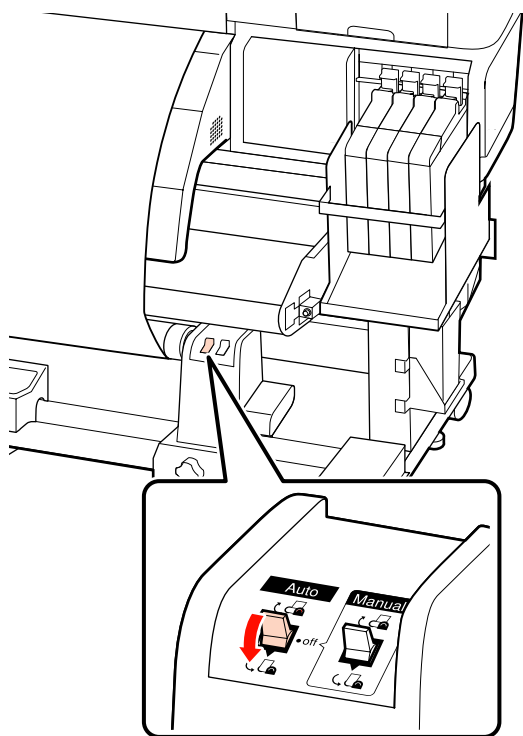
- 5** Убедитесь, что края носителя, принятые сердцевинной рулона, выровнены правильно.



! **Важно!**

Если края носителя, принятые сердцевинной рулона, не выровнены, последующий носитель будет подаваться неверно. Если края не выровнены, перемотайте носитель, снимите скотч и возобновите действия с шага 1.

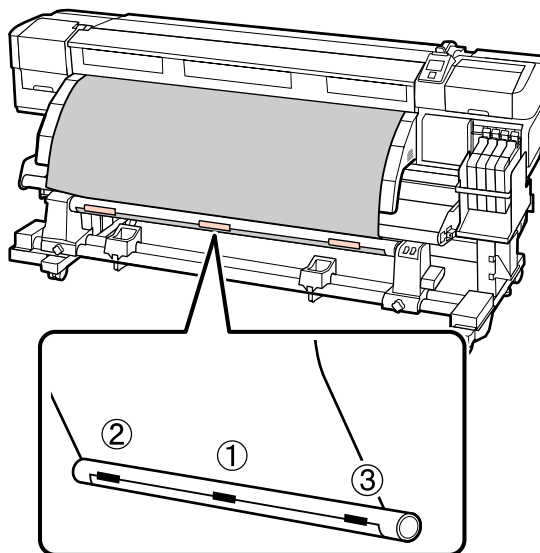
- 6** Установите переключатель Auto в положение .



Прием лицевой стороной печати внутрь

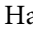
- 1** Проведите носитель под штангой направляющей носителей, а затем присоедините носитель к приемной сердцевине рулона.

В порядке, показанном на иллюстрации, прикрепите носители к приемной сердцевине рулона. При креплении в центре прикрепите скотчем, потянув центр носителя вперед. При креплении слева и справа прикрепите скотчем, потянув носитель по бокам.




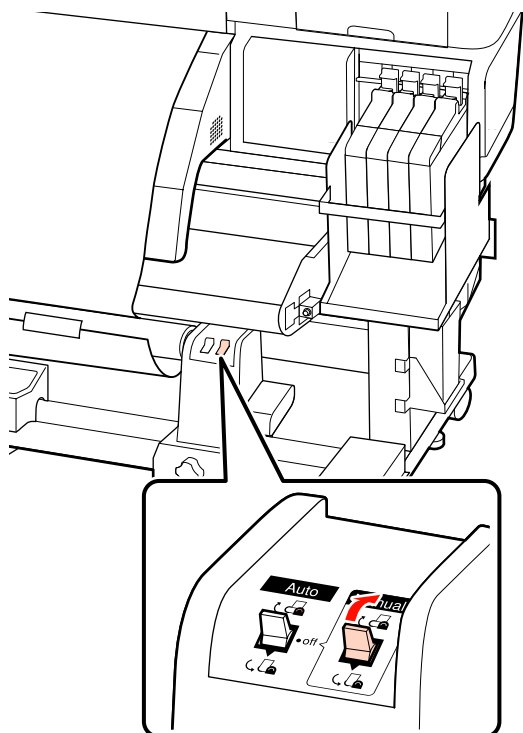
! **Важно!**

Если носитель поднят между прикрепленным скотчем, он не будет принят правильно. Если носитель поднят, рекомендуется добавить скотч и прикрепить его равномерно или зафиксировать складки на переднем крае носителя.

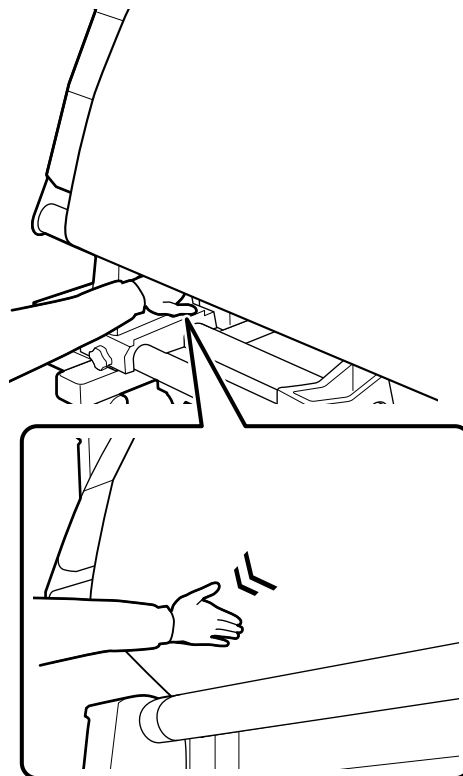
- 2** Нажмите кнопку  на панели управления, чтобы подать носители в количестве, достаточном для одного оборота вокруг сердцевинной рулона.

Основные операции

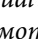
- 3** Установите переключатель Manual в положение , чтобы один раз обернуть носитель вокруг сердцевины рулона.

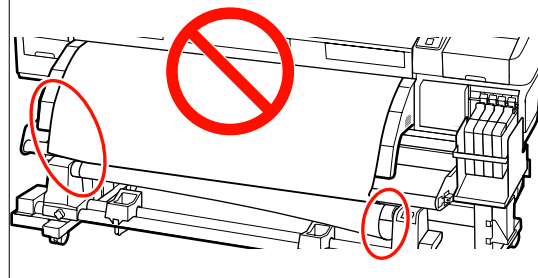


- 4** Убедитесь, что носитель не ослаблен. Определите разницу в натяжении справа и слева, слегка постучав по каждому краю носителя.



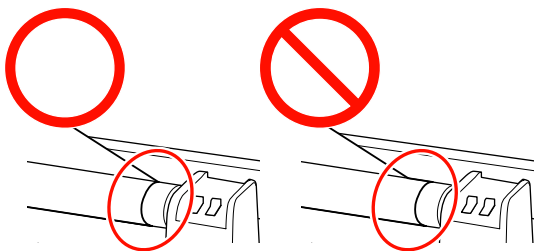
! **Важно!**

Как показано в обозначенных разделах приведенной ниже иллюстрации, если натяжение с левого и правого краев носителя отличается, последующий носитель будет подаваться неверно. При провисании носителя с одной стороны установите переключатель Manual в положение , чтобы перемотать носитель, снять скотч и возобновить действия с шага 1.



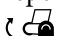
Основные операции

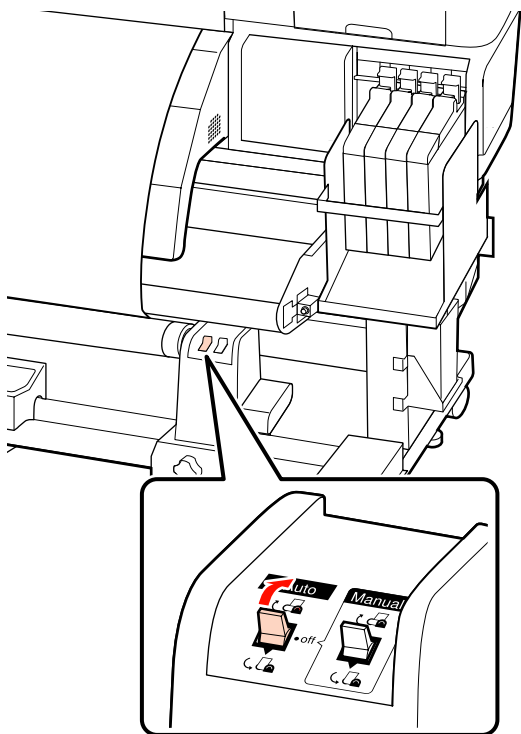
- 5** Убедитесь, что края носителя, принятые сердцевинной рулоном, выровнены правильно.



! **Важно!**

Если края носителя, принятые сердцевинной рулоном, не выровнены, последующий носитель будет подаваться неверно. Если края не выровнены, перемотайте носитель, снимите скотч и возобновите действия с шага 1.

- 6** Установите переключатель Auto в положение .

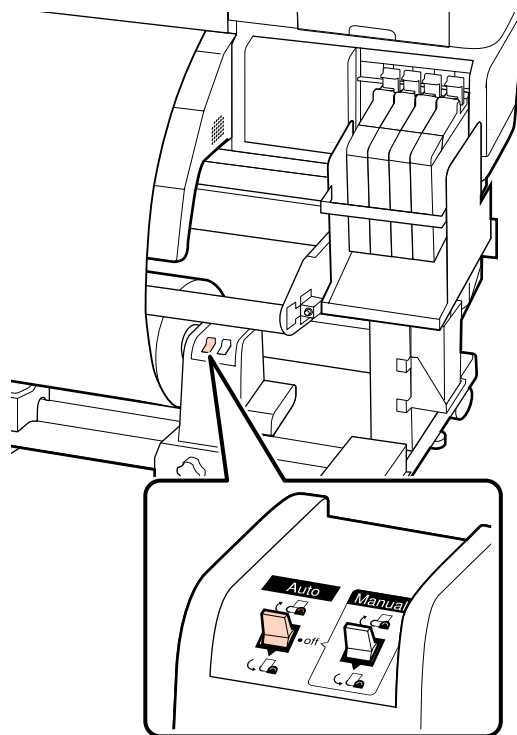


! **Предостережение**

- ❑ Т. к. носители тяжелые, их не следует переносить в одиночку. Загрузка и извлечение таких носителей должны осуществляться, как минимум, двумя людьми.
- ❑ Выполните приведенную ниже процедуру для надлежащего извлечения натяжного рулона.

Падение натяжного рулона может привести к травмам.

- 1** Установите переключатель Auto в положение Off.



- 2** Обрежьте носители и сверните обрез на приемную сердцевину рулона.

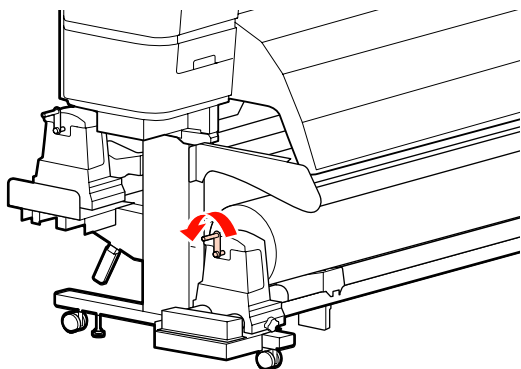
 «Обрез носителей» на стр. 51

Снятие приемной сердцевинной рулона (серия SC-F7100)

В данном разделе описывается, как снять носитель с приемной сердцевинной рулона.

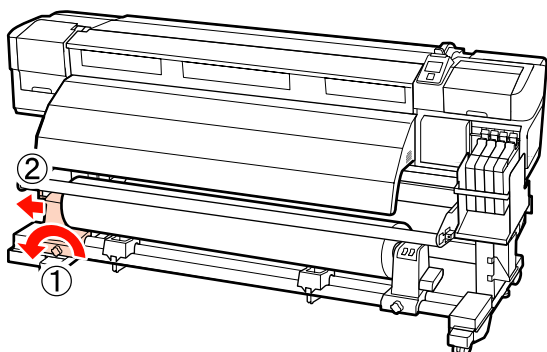
Основные операции

- 3** Прокрутите ручку левого держателя сердцевины рулона.

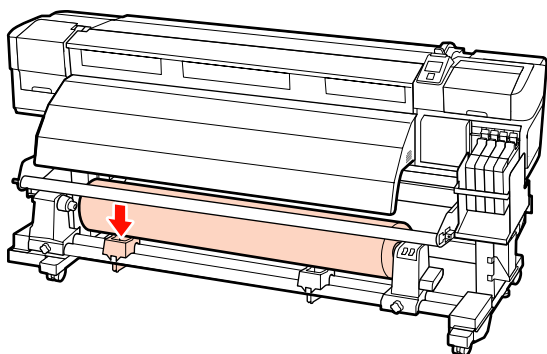


- 4** Чтобы носители не соскользнули, поддерживайте рулон с левой стороны.

- 5** Ослабьте винт левого держателя сердцевины рулона и снимите держатель.

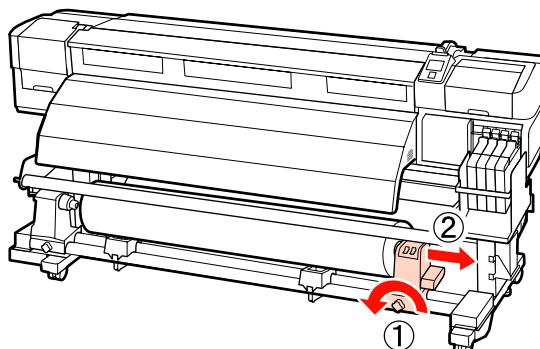


- 6** Опустите рулон на подставку.

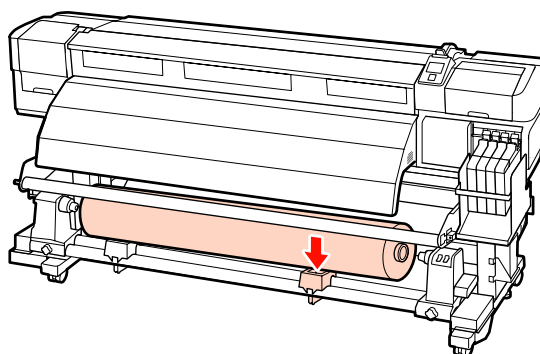


- 7** Чтобы носители не соскользнули, поддерживайте рулон с правой стороны.

- 8** Ослабьте винт правого держателя сердцевины рулона и снимите держатель с рулона.



- 9** Опустите рулон на подставку.

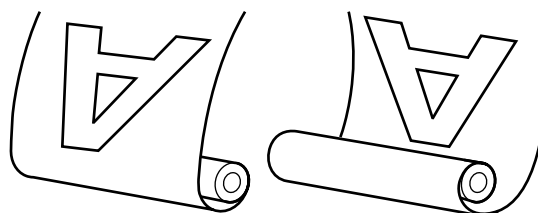


Загрузка носителей (серия SC-F7000)

Автоматический натяжной ролик автоматически принимает носители по мере выполнения печати, повышая эффективность автоматической операции.

Автоматический натяжной ролик, используемый с данным принтером, может принимать носители в следующих направлениях.

Стороной печати наружу Стороной печати внутрь



При приеме стороной печати наружу отпечаток располагается на внешней стороне рулона.

Основные операции

При приеме стороной печати внутрь отпечаток располагается на внутренней стороне рулона.

На иллюстрациях в нижеследующем описании используется поставляемый автоматический натяжной ролик, однако процедура аналогична и при использовании дополнительного автоматического натяжного ролика для тяжелых носителей.

Предостережение

- ❑ Не следует приближать пальцы или волосы к работающему автоматическому натяжному ролику.

Несоблюдение данного требования может привести к травме.

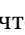
- ❑ Выполните приведенную ниже процедуру, чтобы надежно зафиксировать сердцевину рулона для автоматического натяжного ролика.

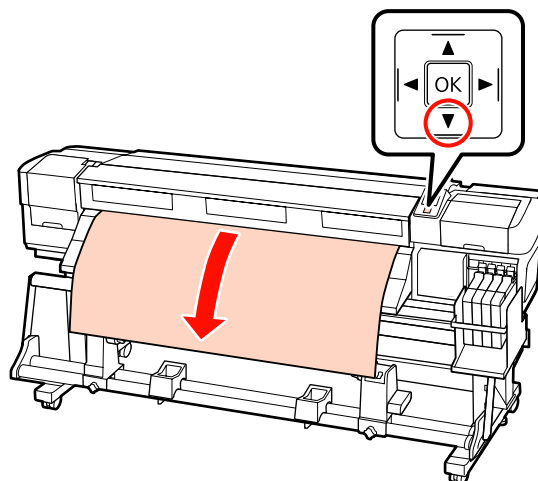
Падение натяжного рулона может привести к травмам.

Важно!

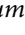
- ❑ Рекомендуется использовать сердцевину натяжного рулона такой же ширины, что и у носителей. Использование сердцевины натяжного рулона с другой шириной может привести к ее сгибанию и неправильному принятию носителей.
- ❑ Не используйте сердцевину рулона с деформированными узлами. Проскальзывание держателя сердцевины рулона может привести к неправильной приемке носителей.

Присоединение сердцевины рулона

- 1 Убедившись, что носители загружены правильно, нажмите на кнопку , чтобы подать их до держателя сердцевины рулона автоматического натяжного ролика.

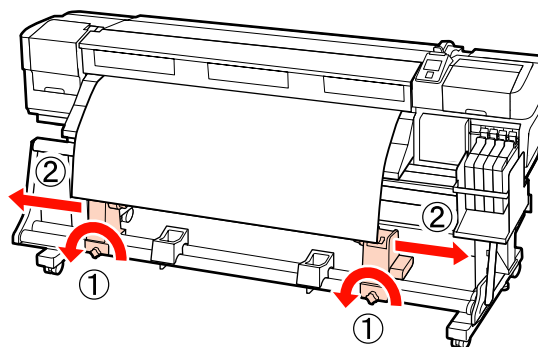


Важно!

Всегда нажимайте кнопку , чтобы подавать носители до держателя сердцевины рулона. Если тянуть носители руками, они могут скрутиться в процессе приемки.

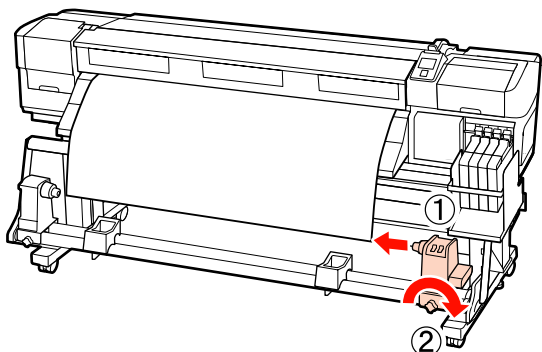
- 2 Ослабьте винты, фиксирующие держатели сердцевины рулона, и настройте держатели так, чтобы расстояние между ними было больше ширины используемых носителей.

Отцентрируйте суппорты рулона между держателями рулона.

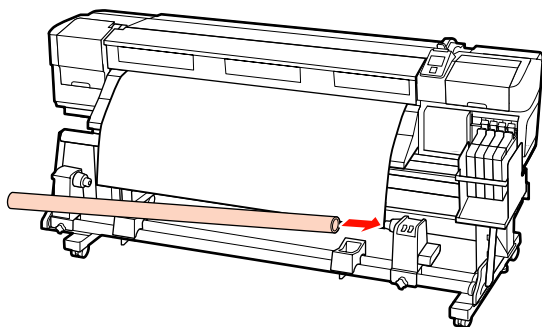


Основные операции

- 3** Выровняйте правый держатель сердцевин рулона с правым краем носителей и затяните фиксирующий винт.

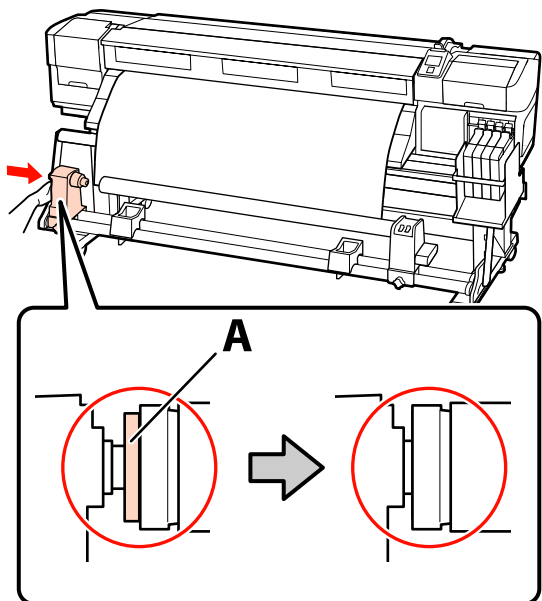


- 4** Вставьте правый держатель в сердцевину рулона.



- 5** Вставьте левый держатель в сердцевину рулона.

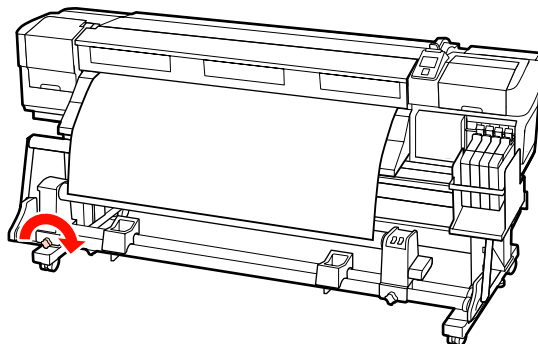
Вращайте держатель до тех пор, пока часть А (на иллюстрации) не будет полностью вставлена.



! **Важно!**

Прекратите вращение как только часть А полностью скроется. Если держатель вставлен слишком глубоко, натяжной ролик (вал) может работать неправильно.

- 6** Затяните винт держателя сердцевин рулона, чтобы зафиксировать держатель.



См. следующее для получения дальнейших инструкций.

Подробнее о приеме стороной печати наружу см. в следующем разделе.

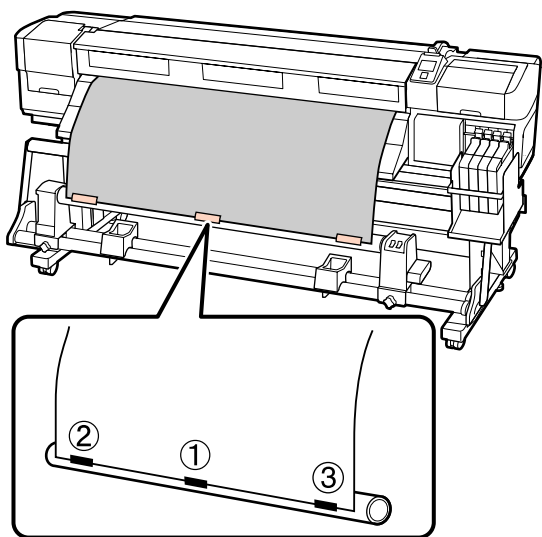
Подробнее о приеме стороной печати внутрь см. в разделе [☞ «Прием лицевой стороной печати внутрь» на стр. 66](#)

Основные операции

Прием лицевой стороной печати наружу


- 1** Присоедините носители к приемной сердцевине рулона.

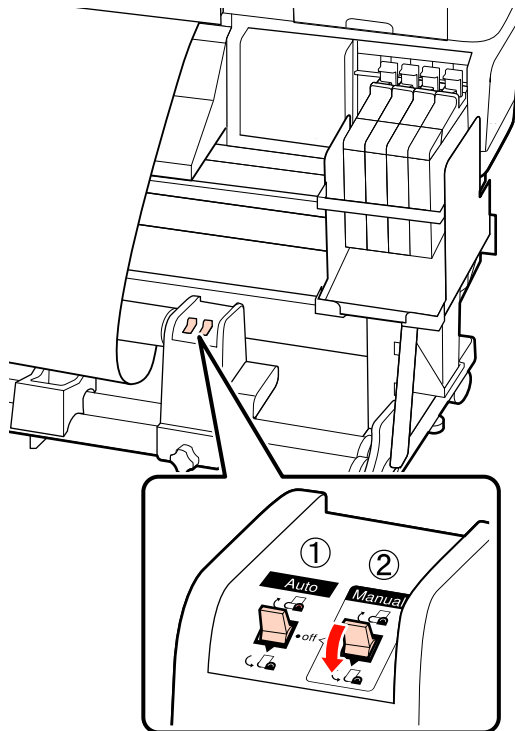
В порядке, показанном на иллюстрации, прикрепите носители к приемной сердцевине рулона. При креплении в центре прикрепите скотчем, потянув центр носителя вперед. При креплении слева и справа прикрепите скотчем, потянув носитель по бокам.


**! Важно!**

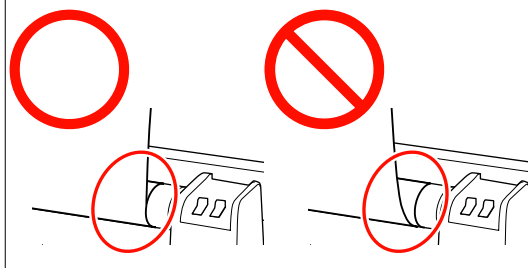
Если носитель поднят между прикрепленным скотчем, он не будет принят правильно. Если носитель поднят, рекомендуется добавить скотч и прикрепить его равномерно или зафиксировать складки на переднем крае носителя.

- 2** Нажмите кнопку ▼ на панели управления, чтобы подать носители в количестве, достаточном для одного оборота вокруг сердцевины рулона.


- 3** Установите переключатель Auto в положение Off и переведите переключатель Manual в положение , чтобы один раз обернуть носитель вокруг сердцевины рулона.

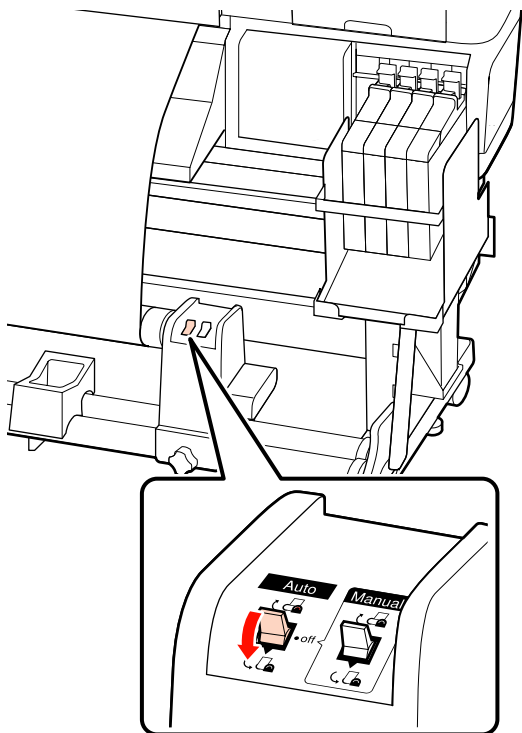
**! Важно!**

Убедитесь, что края носителя, принятые сердцевинной рулона, выровнены правильно. Если края не выровнены, последующий носитель будет подаваться неправильно. Если края выровнены неверно, переключите Manual в положение  перемотайте носитель, снимите скотч и повторите действия, начиная с шага 1.

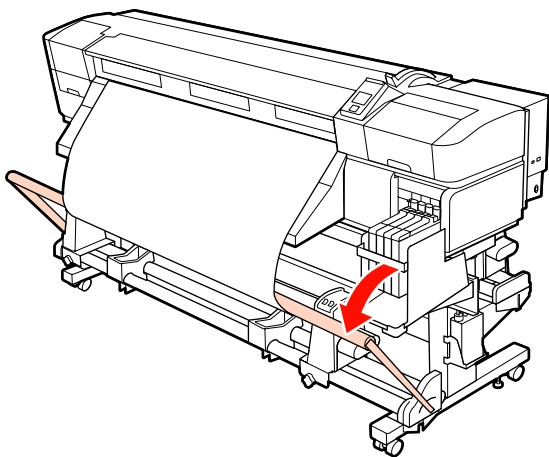


Основные операции

- 4** Установите переключатель Auto в положение .

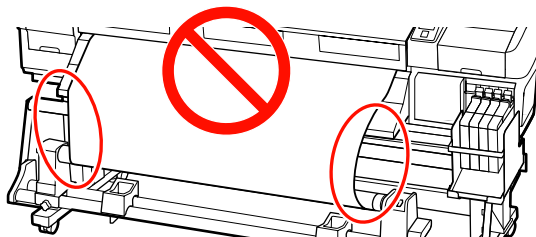


- 5** Опустите натяжное устройство.



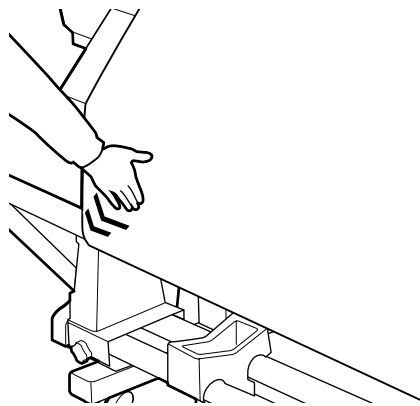
- 6** Убедитесь, что прикрепленный носитель не деформирован.

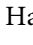
Как показано в обозначенных разделах приведенной ниже иллюстрации, если натяжение с левого и правого краев носителя отличается, носитель будет подаваться неверно. При провисании носителя с одной стороны повторите действия, начиная с шага 1.



Примечание

Как показано на приведенном ниже изображении, разницу в натяжении можно определить, слегка постучав по каждому краю носителя.



- 7** Нажмите кнопку  и подавайте носители до тех пор, пока сердцевина приемного рулона не начнет вращаться.

Важно!

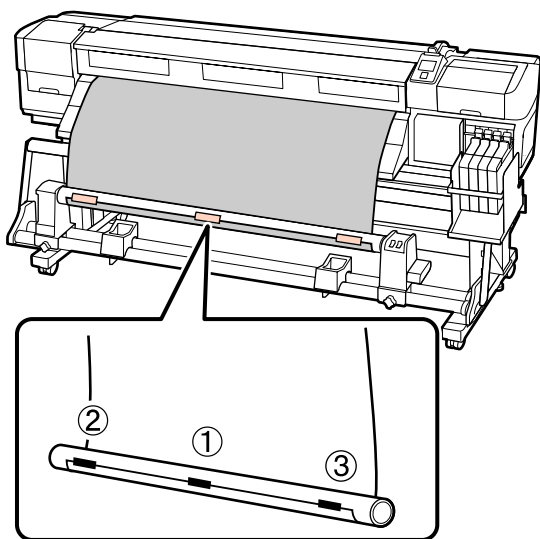
Автоматический натяжной ролик не будет работать, если натяжное устройство поднято.

Основные операции

Прием лицевой стороной печати
внутри


- 1** Присоедините носители к приемной сердцевине рулона.

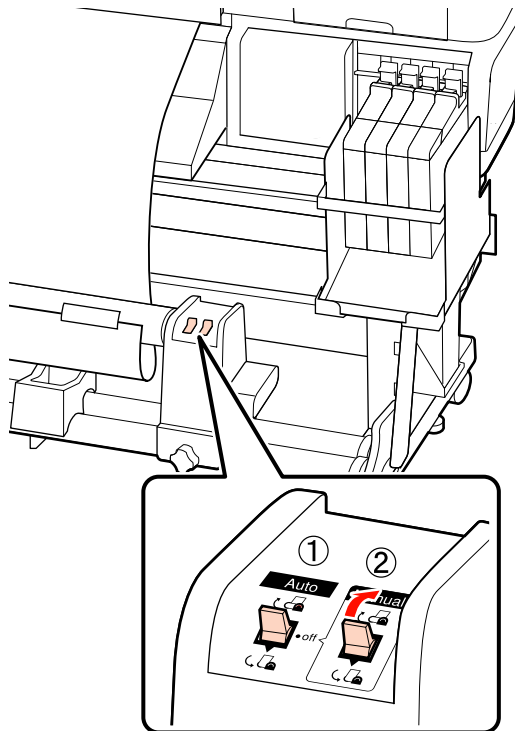
В порядке, показанном на иллюстрации, прикрепите носители к приемной сердцевине рулона. При креплении в центре прикрепите скотчем, потянув центр носителя вперед. При креплении слева и справа прикрепите скотчем, потянув носитель по бокам.

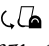
**!** Важно!

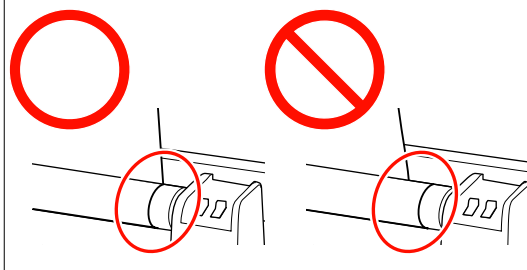
Если носитель поднят между прикрепленным скотчем, он не будет принят правильно. Если носитель поднят, рекомендуется добавить скотч и прикрепить его равномерно или зафиксировать складки на переднем крае носителя.

- 2** Нажмите кнопку ▼ на панели управления, чтобы подать носители в количестве, достаточном для одного оборота вокруг сердцевины рулона.

- 3** Установите переключатель Auto в положение Off и переведите переключатель Manual в положение , чтобы один раз обернуть носитель вокруг сердцевины рулона.

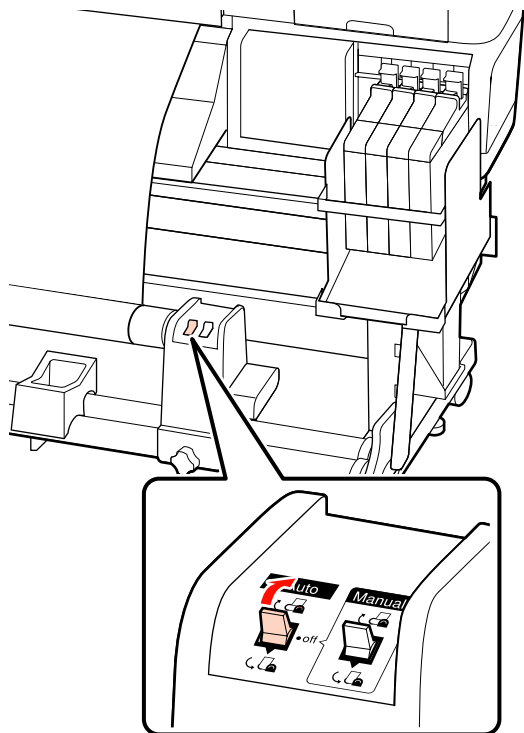
**!** Важно!

Убедитесь, что края носителя, принятые сердцевинной рулона, выровнены правильно. Если края не выровнены, последующий носитель будет подаваться неправильно. Если края выровнены неверно, переключите Manual в положение  перемотайте носитель, снимите скотч и повторите действия, начиная с шага 1.

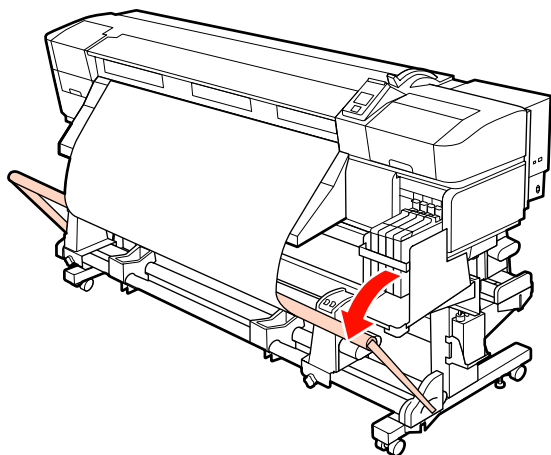


Основные операции

- 4** Установите переключатель Auto в положение .

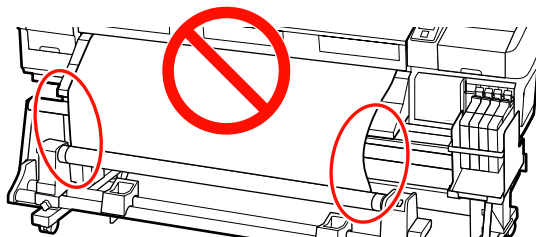


- 5** Опустите натяжное устройство.



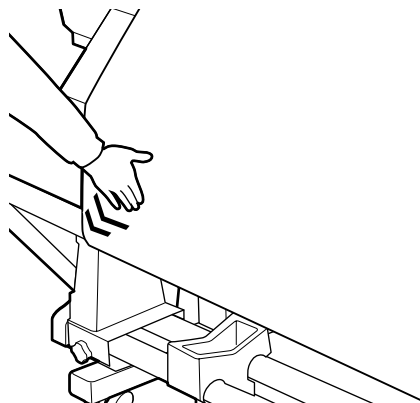
- 6** Убедитесь, что прикрепленный носитель не деформирован.

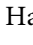
Как показано в обозначенных разделах приведенной ниже иллюстрации, если натяжение с левого и правого краев носителя отличается, носитель будет подаваться неверно. При провисании носителя с одной стороны повторите действия, начиная с шага 1.



Примечание

Как показано на приведенном ниже изображении, разницу в натяжении можно определить, слегка постучав по каждому краю носителя.



- 7** Нажмите кнопку  и подавайте носители до тех пор, пока сердцевина приемного рулона не начнет вращаться.

Важно!


Автоматический натяжной ролик не будет работать, если натяжное устройство поднято.

Основные операции

Извлечение носителя с приемной сердцевины рулона (серия SC-F7000)

Процедура извлечения носителей различается в зависимости от того, установлен ли автоматический натяжной ролик или дополнительный автоматический натяжной ролик для тяжелых носителей.

При использовании автоматического натяжного ролика сделайте следующее.

Когда установлен автоматический натяжной ролик для тяжелых носителей  «Использование дополнительного автоматического натяжного ролика для тяжелых носителей» на стр. 69

Когда установлен стандартный автоматический натяжной ролик

В данном разделе описывается, как снять носитель с приемной сердцевины рулона.

Предостережение

- ❑ Т. к. носители тяжелые, их не следует переносить в одиночку. Загрузка и извлечение таких носителей должны осуществляться, как минимум, двумя людьми.
- ❑ Выполните приведенную ниже процедуру для надлежащего извлечения натяжного рулона.

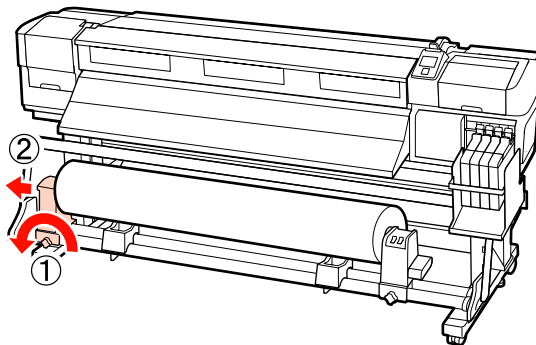
Падение натяжного рулона может привести к травмам.

- 1 Обрежьте носители и сверните обрез на приемную сердцевину рулона.

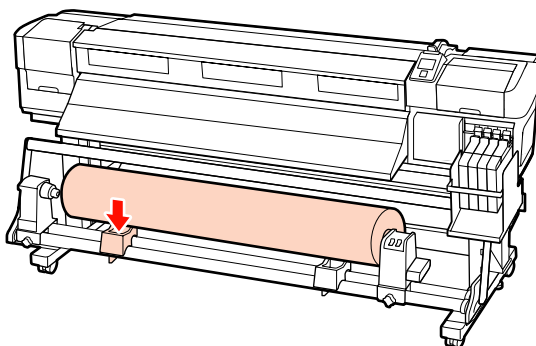
 «Обрез носителей» на стр. 51

- 2 Чтобы носители не соскользнули, поддерживайте рулон с левой стороны.

- 3 Ослабьте винт левого держателя сердцевины рулона и снимите держатель.

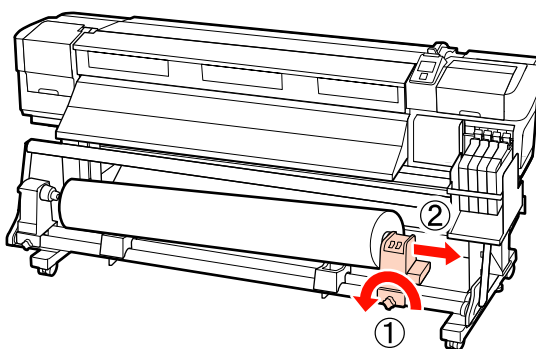


- 4 Опустите рулон на подставку.



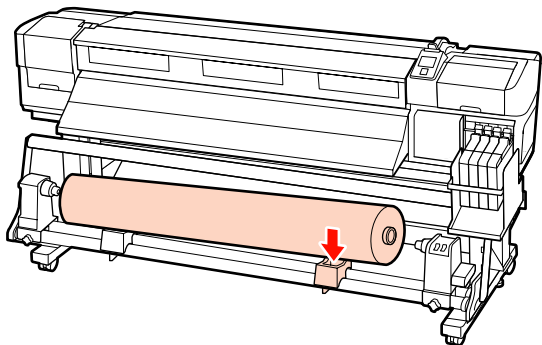
- 5 Чтобы носители не соскользнули, поддерживайте рулон с правой стороны.

- 6 Ослабьте винт правого держателя сердцевины рулона и снимите держатель с рулона.



Основные операции

- 7** Опустите рулон на подставку.



Использование дополнительного автоматического натяжного ролика для тяжелых носителей

В данном разделе описывается, как снять носитель с приемной сердцевины рулона с помощью подъемника.

Могут быть использованы следующие типы подъемников.

- ❑ Толщина вилки или платформы: 28 мм или меньше.
- ❑ Вилка/платформа может быть опущена прикл. до 190 мм от поверхности пола.

⚠ Предостережение

- ❑ Т. к. носители тяжелые, их не следует переносить в одиночку. Загрузка и извлечение таких носителей должны осуществляться, как минимум, двумя людьми.

При работе с носителями, масса которых превышает 40 кг, рекомендуется использование подъемника.

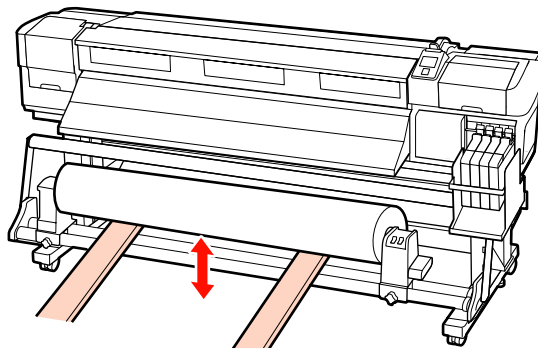
- ❑ Следуйте инструкциям в этом руководстве при загрузке носителей или сердцевины рулонов или снятия носителя с приемного рулона.

Падение носителя, сердцевины рулонов или приемных рулонов может привести к травме.

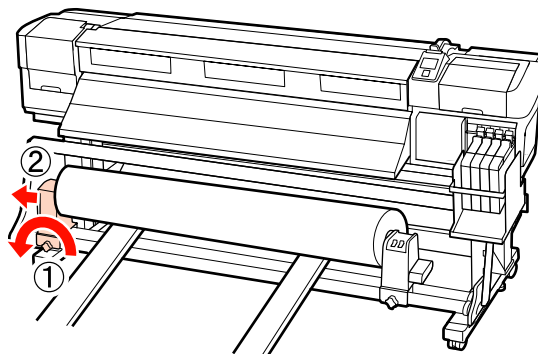
- 1** Обрежьте носители и сверните обрез на приемную сердцевину рулона.

 «Обрез носителей» на стр. 51

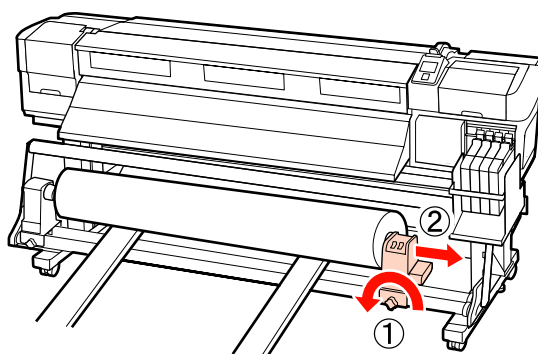
- 2** Расположите подъемник между носителем и автоматическим натяжным роликом и настройте высоту подъемника так, чтобы он поддерживал приемный рулон.



- 3** Ослабьте винт левого держателя сердцевины рулона и снимите держатель.



- 4** Ослабьте винт правого держателя сердцевины рулона и снимите держатель с рулона.



Перед печатью


Для обеспечения надлежащего качества печати ежедневно перед началом работы выполняйте следующую проверку.


Печать шаблона проверки дюзов

Основные операции

Печать шаблона проверки дюз производится с целью проверки и выявления засоренных дюз.

Если какие-либо части шаблона блеклые или отсутствуют, выполните прочистку печатающей головки.

Печать шаблона проверки дюз  «Проверка состояния дюз» на стр. 85

Очистка головок  «Утилита прочистки печатающей головки» на стр. 86

Сохранение оптимальных настроек для текущих носителей (настройки печатных носителей)

Настройки носителей могут быть оптимизированы под текущие (используемые) носители и далее сохранены в принтере.

После сохранения используемых настроек в банке, они могут быть немедленно вызваны для оптимизации многих параметров.

В принтере предусмотрено 30 банков настроек носителей.

В данном разделе описывается, как создавать банки настроек носителей, а также сами настройки, которые могут быть сохранены.


Параметры, хранимые в банках настроек носителей

В банках настроек носителей хранятся следующие параметры:

- Название параметра
- Настройка подачи
- Зазор печат. головки
- Калибровка головки

- Нагрев и сушка^{*1}
- Сушка^{*2}
- Прижим носителя
- Движение головки
- Многослойная печать
- Тип рулона
- Измерение натяжения
- Натяжение при подаче^{*1}
- Натяжение при намотке^{*1}
- Натяжение носителя^{*2}
- Скорость подачи

*1: Отображается только для серии SC-F7100; *2: Отображается только для серии SC-F7000

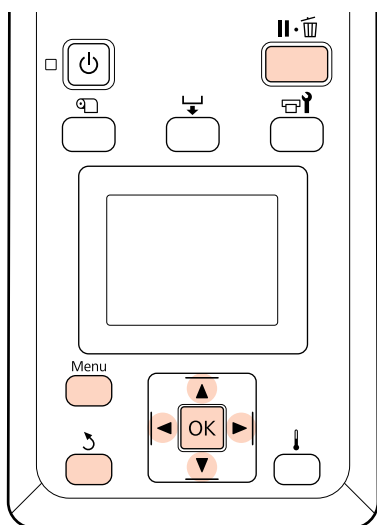
Дополнительные сведения об этих элементах см. в разделе  «Меню Настройка носителей» на стр. 109

Сохранение настроек

Чтобы сохранить настройки печатных носителей, сделайте следующее.

Основные операции

Кнопки, используемые при задании следующих настроек



Выбор банка настроек печатных носителей

- 1 Убедившись, что принтер готов к печати, нажмите кнопку **Menu**.
Откроется меню настроек.
- 2 Выберите параметр **Настройка носителей** и нажмите кнопку **OK**.
- 3 С помощью кнопок **▼/▲** выберите **настройку параметров** и нажмите кнопку **OK**.
- 4 С помощью кнопок **▼/▲** задайте номер банка настроек носителей (от 1 до 30) и затем нажмите кнопку **OK**.

Помните, что если вы укажете номер банка, уже содержащего настройки, они будут заменены на новые.

Название параметра

Присвойте имя банку настроек носителей. Использование уникальных имен облегчает выбор нужного банка.

- 1 Выберите **Название параметра** и нажмите кнопку **OK**.

- 2 Выбирайте буквы и символы кнопками **▼/▲**. Когда отобразится нужный символ нажмите кнопку **▶**, чтобы перейти к следующей позиции ввода.

Ошибки исправляются нажатием на кнопку **◀**. Таким образом удаляется предыдущий символ и курсор передвигается на один шаг назад.

- 3 После ввода имени нажмите кнопку **OK**.

Настройка подачи

Меню **Настройка подачи** используется для корректировки появления полос (горизонтальные полосы, линии или полосы неравномерных цветов).

В меню **Настройка подачи** пользователь производит визуальный осмотр результатов печати и вводит настроечную величину вручную.

Подробности см. в следующем разделе

[🔗 «Настройка подачи» на стр. 79](#)

Зазор печат. головки

Если отпечаток получился нечетким, настройте зазор (расстояние между печатающей головкой и носителем).

- 1 С помощью кнопок **▼/▲** можно выбрать параметр **Зазор печат. головки** и нажать кнопку **OK**.
- 2 С помощью кнопок **▼/▲** установите нужное значение и затем нажмите кнопку **OK**.
- 3 Нажмите кнопку **↺** для возврата в меню настройки параметров.



Важно!

Выбирайте значение **2.5**, только если при выборе значения **2.0** отпечаток все еще остается нечетким. Выбор зазора большего размера, чем необходимо, может привести к появлению чернильных пятен внутри принтера, снижению качества печати или уменьшению срока службы устройства.


Основные операции

Калибровка головки

Используйте процедуру **Калибровка головки** для перекалибровки печатающей головки, когда отпечатки получаются зернистыми или не в фокусе.

При использовании процедуры Калибровка головки необходимо изучить шаблон и ввести оптимальные настроечные величины вручную.

Подробности см. в следующем разделе

 [«Регулировка печатающей головки \(Калибровка головки\)» на стр. 77](#)

Нагрев и сушка (только серия SC-F7100)

Установите температуру нагревателя или включите вентилятор для параметра Дополнительная система просушки в положение «Вкл» или «Выкл».

Примечание

Настройте Температуру нагрева следующим образом:

- Установите нагреватель на температуру, рекомендуемую в документации, прилагаемой к бумаге, если таковая имеется.
- Повысьте температуру, если результаты печати размытые или нечеткие, или имеются сгустки чернил. Однако помните, что слишком высокая температура может вызвать усадку, замятие и изношенность носителей.

1 С помощью кнопок ▼/▲ выберите параметр **Нагрев и сушка** и нажмите кнопку ОК.

2 С помощью кнопок ▼/▲ выберите параметр, который нужно изменить.

Температура нагрева

- (1) Выберите **Температура нагрева** и нажмите кнопку ОК.
- (2) С помощью кнопок ▼/▲ установите температуру нагревателя после печати.

Время сушки на проход

- (1) С помощью кнопок ▼/▲ выберите параметр **Время сушки на проход** и нажмите кнопку ОК.
- (2) С помощью кнопок ▼/▲ установите время сушки.

Если требуется поддерживать постоянное время сушки даже при изменении ширины печати, установите следующее значение в соответствии с шириной носителя.

A: Время сушки (в секундах)

Указания по времени сушки исходя из ширины носителя

	64	52	44	42	36	24
A	2,3	2	1,8	1,7	1,6	1,3

Подача пустой области

- (1) С помощью кнопок ▼/▲ выберите параметр **Подача пустой области** и нажмите кнопку ОК.
- (2) С помощью кнопок ▼/▲ выберите необходимый параметр.

В следующем разделе показаны рекомендуемые значения параметра для **подачи пустой области** согласно количеству проходов.

Рекомендуемые значения параметра для подачи пустой области

Количество проходов	Подача пустой области
1	Режим 1
От 2 до 4	Режим 2
От 5 до 8	Режим 3

Подача после нагрева.

- (1) С помощью кнопок ▼/▲ выберите параметр **Подача после нагрева.** и нажмите кнопку ОК.

Основные операции

- (2) С помощью кнопок ▼/▲ выберите, следует ли подавать носители в нагреватель после печати (**Вкл/Выкл**).

Дополнительная сушка

- (1) С помощью кнопок ▼/▲ выберите параметр **Дополнительная сушка** и нажмите кнопку ОК.
- (2) С помощью кнопок ▼/▲ выберите, необходимо ли запускать Дополнительную систему просушки (**Вкл/Выкл**).

3 По завершении настройки нажмите кнопку ОК.

4 Дважды нажмите кнопку ⏪ для возврата в меню настройки параметров.

Сушка (только серия SC-F7000)

Позволяет задавать время сушки для каждого прохода.

1 С помощью кнопок ▼/▲ можно выбрать параметр **Сушка** и нажать кнопку ОК.

2 Выберите **Время сушки на проход** и нажмите кнопку ОК.

3 С помощью кнопок ▼/▲ измените время с шагом 0,1 с.

4 По завершении настройки нажмите кнопку ОК.

5 Дважды нажмите кнопку ⏪ для возврата в меню настройки параметров.

Прижим носителя

Прижим необходим во время печати для обеспечения корректного расстояния между носителем и печатающей головкой; необходимое количество зависит от типа носителей. Меньшая сила используется при работе с тонкими носителями, корректная печать на которых не будет выполнена правильно при воздействии сил большей величины.

При понижении значения данного параметра степень прижимной силы уменьшается.

1 С помощью кнопок ▼/▲ можно выбрать параметр **Прижим носителя** и нажать кнопку ОК.

2 С помощью кнопок ▼/▲ выберите значение.

3 По завершении настройки нажмите кнопку ОК.

4 Нажмите кнопку ⏪ для возврата в меню настройки параметров.

Движение головки

Задайте диапазон (ширину) движения печатающей головки при печати.

1 С помощью кнопок ▼/▲ можно выбрать параметр **Движение головки** и нажать кнопку ОК.

2 С помощью кнопок ▼/▲ установите нужное значение и затем нажмите кнопку ОК.

Для быстрой печати выберите **Ширина изображения**.

Для равномерной, высококачественной печати выберите **Ширина принтера**.

3 Нажмите кнопку ⏪ для возврата в меню настройки параметров.

Многослойная печать

Задайте количество раз, которое будет печататься каждая строка.

1 С помощью кнопок ▼/▲ можно выбрать параметр **Многослойная печать** и нажать кнопку ОК.

2 С помощью кнопок ▼/▲ выберите значение.

3 По завершении настройки нажмите кнопку ОК.

Основные операции

- 4 Нажмите кнопку \mathcal{L} для возврата в меню настройки параметров.

Тип рулона

Выберите **Сторона печати наружу** или **Сторона печати внутрь** в соответствии со способом намотки носителя.

- 1 С помощью кнопок $\blacktriangledown/\blacktriangle$ можно выбрать параметр **Тип рулона** и нажать кнопку ОК.
- 2 С помощью кнопок $\blacktriangledown/\blacktriangle$ установите нужное значение и затем нажмите кнопку ОК.
- 3 По завершении настройки нажмите кнопку ОК.
- 4 Нажмите кнопку \mathcal{L} для возврата в меню настройки параметров.

Измерение натяжения

В большинстве случаев рекомендуется значение **Периодически**. Выкл отображается только для серии SC-F7000. Выберите **Выкл**, если происходят разрывы носителей или возникают другие проблемы с печатью.

- 1 С помощью кнопок $\blacktriangledown/\blacktriangle$ можно выбрать параметр **Измерение натяжения** и нажать кнопку ОК.
- 2 С помощью кнопок $\blacktriangledown/\blacktriangle$ установите нужное значение и затем нажмите кнопку ОК.
- 3 По завершении настройки нажмите кнопку ОК.
- 4 Нажмите кнопку \mathcal{L} для возврата в меню настройки параметров.

Натяжение при подаче (серия SC-F7100)

Натяжение при подаче имеет 2 параметра: Авто и Вручную.

Значение по умолчанию **Авто** рекомендовано в большинстве ситуаций. Если в процессе печати появляются складки или на результатах печати появляются черные (темные) полосы, установите **Натяжение при подаче** на параметр **Вручную**. Рекомендуется устанавливать **Натяжение при подаче** ниже значения, соответствующего ширине загруженного носителя.


Использование других значений может привести к появлению полос (горизонтальные полосы, линии или полосы неравномерных цветов) или замятий в результатах печати.

A: Значение Натяжение при подаче (когда Измерение натяжения установлено на параметр Периодически/Каждая страница)

Рекомендуемые значения для параметра Натяжение при подаче исходя из ширины носителя

	64	52	44	42	36	24
A	Lv28	Lv23	Lv19	Lv19	Lv16	Lv11

Если ранее уже выполнялась процедура Настройка подачи, необходимо выполнить ее повторно после изменения параметра Натяжение носителя.

 [«Настройка подачи» на стр. 71](#)

- 1 С помощью кнопок $\blacktriangledown/\blacktriangle$ выберите параметр **Натяжение при подаче** и нажмите кнопку ОК.
- 2 С помощью кнопок $\blacktriangledown/\blacktriangle$ выберите параметр, который нужно изменить.
 - Выбор параметра Авто**
 - (1) Выберите параметр **Авто** и нажмите кнопку ОК.
 - (2) Убедитесь в том, что флажок установлен, и нажмите кнопку ОК.
 - (3) Нажмите кнопку \mathcal{L} для возврата в меню настройки параметров.

Выбор параметра Вручную

- (1) Выберите параметр **Вручную** и нажмите кнопку ОК.

Основные операции

- (2) С помощью кнопок ▼/▲ установите рекомендуемое значение.
- (3) По завершении настройки нажмите кнопку ОК.
- (4) Дважды нажмите кнопку ⏪ для возврата в меню настройки параметров.

Натяжение при намотке (серия SC-F7100)

Натяжение при намотке имеет 2 параметра: Авто и Вручную.

Значение по умолчанию **Авто** рекомендовано в большинстве ситуаций. Если в процессе печати появляются складки или на результатах печати появляются черные (темные) полосы, установите **Натяжение при намотке** на параметр **Вручную**. Если установлен параметр Вручную, рекомендуется установить Натяжение при намотке на значение Lv3.

Если ранее уже выполнялась процедура Настройка подачи, необходимо выполнить ее повторно после изменения параметра Натяжение при намотке.

 [«Настройка подачи» на стр. 71](#)

1 С помощью кнопок ▼/▲ выберите параметр **Натяжение при намотке** и нажмите кнопку ОК.

2 С помощью кнопок ▼/▲ выберите параметр, который нужно изменить.

Выбор параметра Авто

- (1) Выберите параметр **Авто** и нажмите кнопку ОК.
- (2) Убедитесь в том, что флажок установлен, и нажмите кнопку ОК.
- (3) Нажмите кнопку ⏪ для возврата в меню настройки параметров.

Выбор параметра Вручную

- (1) Выберите параметр **Вручную** и нажмите кнопку ОК.

- (2) С помощью кнопок ▼/▲ установите рекомендуемое значение.
- (3) По завершении настройки нажмите кнопку ОК.
- (4) Дважды нажмите кнопку ⏪ для возврата в меню настройки параметров.

Натяжение носителя (только серия SC-F7000)

Рекомендуется устанавливать **Натяжение носителя** ниже значения, соответствующего ширине загруженного носителя. Значение зависит от параметра **Измерение натяжения**.

Использование других значений может привести к появлению полос (горизонтальные полосы, линии или полосы неравномерных цветов) или замятий в результатах печати.


A: Значение Натяжение носителя (когда Измерение натяжения установлено на параметр Периодически/Каждая страница)

B: Значение Натяжение носителя (когда Измерение натяжения установлено на Выкл)

Рекомендуемые значения для параметра Натяжение носителя исходя из ширины носителя

	64	52	44	42	36	24
A	Lv28	Lv23	Lv19	Lv19	Lv16	Lv11
B	Lv39	Lv32	Lv27	Lv26	Lv22	Lv15

Если ранее уже выполнялась процедура Настройка подачи, необходимо выполнить ее повторно после изменения параметра Натяжение носителя.

 [«Настройка подачи» на стр. 71](#)

1 С помощью кнопок ▼/▲ можно выбрать параметр **Натяжение носителя** и нажать кнопку ОК.

2 С помощью кнопок ▼/▲ выберите значение.

3 По завершении настройки нажмите кнопку ОК.

Основные операции

- 4 Нажмите кнопку ↻ для возврата в меню настройки параметров.

Скорость подачи

Выберите более медленную скорость подачи, если в процессе печати носители сминаются, рвутся или склеиваются между собой. Чем меньше величина, тем ниже скорость.

- 1 С помощью кнопок ▼/▲ можно выбрать параметр **Скорость подачи** и нажать кнопку ОК.
- 2 С помощью кнопок ▼/▲ выберите значение.
- 3 По завершении настройки нажмите кнопку ОК.
- 4 Нажмите кнопку ↻ для возврата в меню настройки параметров.

Выход из меню

Нажмите кнопку II·III, чтобы выйти из меню.

Изменение настроек нагревателя и вентилятора (только серия SC-F7100)

Настройте температуру нагревателя после печати в процессе печати или включите вентилятор для параметра **Дополнительная система просушки** в положение «Вкл» или «Выкл».

По умолчанию Температура нагрева составляет 55 °С.

Состояние нагревателя можно просмотреть на панели управления. ➔ «[Знакомство с дисплеем](#)» на стр. 20

Значением по умолчанию для параметра **Дополнительная сушка** является **Вкл**; при данной настройке вентилятор автоматически включается при начале печати.

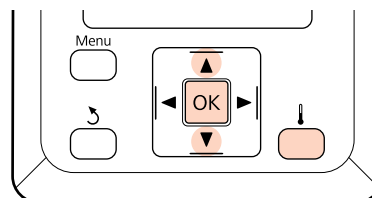
Параметр **Дополнительная сушка** отображается только при установленном параметре **Дополнительная система просушки**.

Далее приведена процедура, используемая при установленном параметре **Дополнительная система просушки**.

Примечание

- ❑ *Параметры температуры и дополнительной сушки могут храниться отдельно для каждого типа носителей. ➔ «[Сохранение оптимальных настроек для текущих носителей \(настройки печатных носителей\)](#)» на стр. 70*
- ❑ *Время, необходимое для достижения указанной температуры, меняется в зависимости от температуры окружающей среды.*

Кнопки, используемые при задании следующих настроек



- 1 После проверки готовности принтера к печати нажмите кнопку ⏴, чтобы отобразить меню **Нагрев и сушка**.
- 2 С помощью кнопок ▼/▲ установите нужное значение и затем нажмите кнопку ОК.
- 3 Выберите значение.
 - Температура нагрева**
 - (1) Установите температуру нагревателя после печати.

Основные операции

- (2) С помощью кнопок ▼/▲ выберите температуру.
- (3) По завершении настройки нажмите кнопку ОК.

Дополнительная сушка

- (1) С помощью кнопок ▼/▲ выберите **Вкл** или **Выкл**.
- (2) Нажмите кнопку ОК.

Регулировка печатающей головки (Калибровка головки)

Учитывая то, что между печатающей головкой и носителем есть небольшой зазор, на места усадки чернил различных цветов могут влиять влажность, температура, внутренние силы, создаваемые печатающей головкой, а также направление движения печатающей головки (слева-направо или наоборот). В результате отпечатки могут получиться зернистыми или размытыми. Если это произошло, выполните операцию калибровки печатающей головки **Калибровка головки**.

Расстояние между печатающей головкой и носителем определяется толщиной используемого носителя. Настраиваемые величины параметра **Калибровка головки** могут храниться отдельно для каждого типа носителей. Данные величины будут применяться при следующем использовании соответствующего носителя.

В параметре «Калибровка головки» можно выбрать следующие способы настройки.

Ручная(Uni-D)

Используйте этот способ для однонаправленной печати.

Ручная(Bi-D)

Используйте этот способ для двунаправленной печати.


При использовании процедуры Калибровка головки необходимо изучить шаблон и ввести оптимальные настроечные величины вручную.

Примечания по правильной настройке

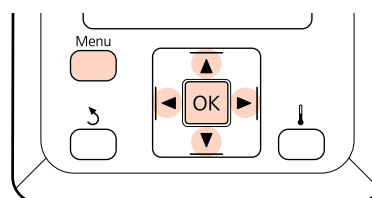
Для правильной калибровки головки важным является состояние носителя.

При загрузке носителей соблюдайте следующие аспекты.

- Калибровка головки меняется в зависимости от используемого носителя. Загружайте и настраивайте носители, которые будут использованы при реальном задании печати.
- Потяните носитель в предписанное положение перед выполнением калибровки головки. Правильная калибровка не может быть выполнена, если носитель не вытянут должным образом, так как состояние переднего края носителя может ухудшиться из-за волнистости или других проблем.


Загрузка носителей  «Загрузка и замена носителей» на стр. 30

Кнопки, используемые при задании следующих настроек



- 1** Убедитесь в том, что носитель вытянут в предписанное положение.

Правильная калибровка не может быть выполнена, если носитель не вытянут должным образом.

Загрузка носителей  «Загрузка и замена носителей» на стр. 30

- 2** Убедившись, что принтер готов к печати, нажмите кнопку **Menu**.

Откроется меню настроек.

Основные операции

3 Выберите параметр **Настройка носителей** и нажмите кнопку ОК.

4 С помощью кнопок ▼/▲ выберите **настройку параметров** и нажмите кнопку ОК.

5 С помощью кнопок ▼/▲ задайте номер банка настроек носителей (от 1 до 30) и затем нажмите кнопку ОК.

Помните, что если вы укажете номер банка, уже содержащего настройки, они будут заменены на новые.

6 С помощью кнопок ▼/▲ можно выбрать параметр **Калибровка головки** и нажать кнопку ОК.

7 С помощью кнопок ▼/▲ можно выбрать параметр **Ручная(Uni-D)** или **Ручная(Bi-D)** и нажать кнопку ОК.

8 Будет напечатан тестовый шаблон.

По завершении печати носители будут автоматически поданы на позицию, где шаблон будет полностью доступен для визуального осмотра.

При необходимости обрежьте носитель.

🔗 [«Обрез носителей» на стр. 51](#)

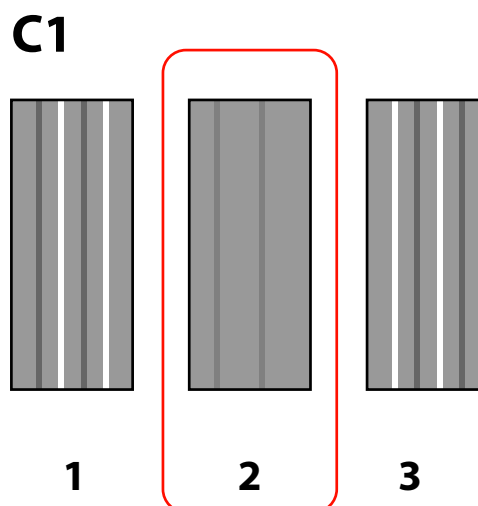
Примечание

Для перемотки носителя нажмите кнопку ▲. Остановите перемотку, прежде чем носитель пересечет паз резака (со стороны давящего ролика).

Если передний край носителя загнут, остановите перемотку до того, как носитель достигнет внутренней стороны передней крышки.

9 Изучите шаблон и выберите номер шаблона, который имеет наименьшие зазоры.

В следующем примере это должен быть шаблон номер 2.



Примечание

Когда установлен параметр **Дополнительная система просушки серии SC-F7100**, используйте кнопку ▼ для подачи напечатанного раздела тестового шаблона и затем проверьте его.

10 Когда на панели управления отображается **C1**, выберите номер, записанный на шаге 9.

Серия SC-F7100

С помощью кнопок ◀/▶ выберите номер и нажмите ОК.

Серия SC-F7000

С помощью кнопок ▼/▲ выберите номер и нажмите ОК.

11 Выберите номера для всех цветов и нажмите кнопку ОК.

Примечание

Для перемотки носителя нажмите кнопку ▲. Остановите перемотку, прежде чем носитель пересечет паз резака (со стороны давящего ролика).

Если передний край носителя загнут, остановите перемотку до того, как носитель достигнет внутренней стороны передней крышки.

Основные операции

- 12** Если последний цвет настроен, принтер возвращается в состояние готовности.

Настройка подачи

Меню **Настройка подачи** используется для корректировки появления полос (горизонтальные полосы, линии или полосы неравномерных цветов).

Существует два способа осуществления процедуры Настройка подачи:

- ❑ Визуальная проверка результатов печати и последующая ручная корректировка.
- ❑ Введите корректировочную величину в процессе печати и проверьте результаты.

Примечания по правильной настройке

Для правильной настройки подачи важным является состояние носителя.

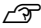
При загрузке носителей соблюдайте следующие аспекты.

- ❑ Процедура **Настройка подачи** зависит от используемых носителей. Загружайте носители, для которых требуется провести настройку подачи также, как и при реальном задании печати. Например, при использовании автоматического натяжного ролика для печати, для настройки подачи также будет использоваться автоматический натяжной ролик.
- ❑ Рекомендуется выполнять повторную настройку в следующих случаях, даже если носитель был уже настроен.
 - ❑ Когда тип носителя такой же, но ширина другая.
 - ❑ Когда были изменены следующие настройки: Натяжение при подаче^{*1}, Натяжение при намотке^{*1}, Натяжение носителя.^{*2}
 - ❑ Когда был изменен Прижим носителя.

- ❑ После изменения стандартной единицы носителя на систему роликов для материалов с высокой массой тела.^{*2}

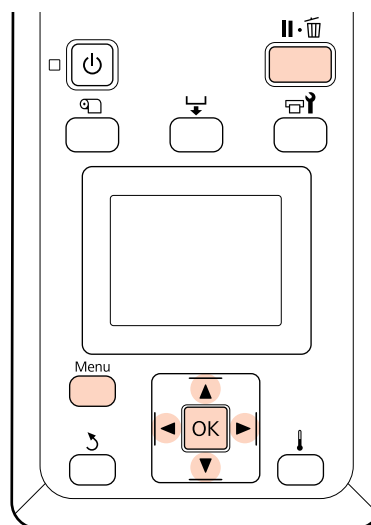
*1: Только для серии SC-F7100; *2: Только для серии SC-F7000

- ❑ Потяните носитель в предписанное положение перед выполнением настройки подачи. Правильная калибровка не может быть выполнена, если носитель не вытянут должным образом, так как состояние переднего края носителя может ухудшиться из-за волнистости или других проблем.

Загрузка носителей  «Загрузка и замена носителей» на стр. 30


Использование проверочного шаблона

Кнопки, используемые при задании следующих настроек



- 1** Убедитесь в том, что носитель вытянут в предписанное положение.

Правильная калибровка не может быть выполнена, если носитель не вытянут должным образом.

Загрузка носителей  «Загрузка и замена носителей» на стр. 30

Основные операции

- 2 Убедившись, что принтер готов к печати, нажмите кнопку **Menu**.

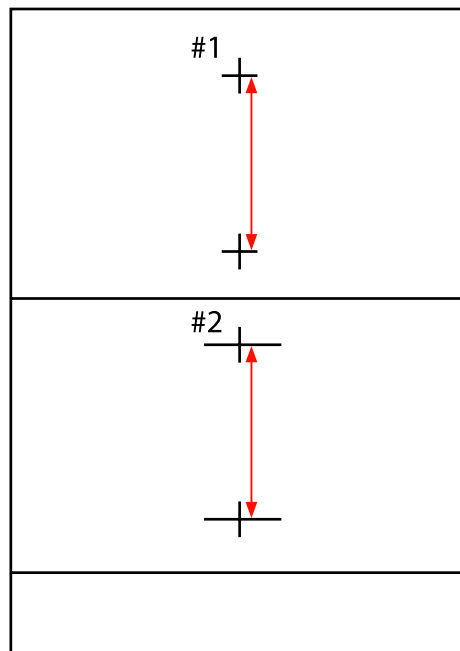
Откроется меню настроек.
- 3 Выберите параметр **Настройка носителей** и нажмите кнопку **OK**.
- 4 С помощью кнопок **▼/▲** выберите **настройку параметров** и нажмите кнопку **OK**.
- 5 С помощью кнопок **▼/▲** задайте номер банка настроек носителей (от 1 до 30) и затем нажмите кнопку **OK**.

Помните, что если вы укажете номер банка, уже содержащего настройки, они будут заменены на новые.
- 6 С помощью кнопок **▼/▲** можно выбрать параметр **Настройка подачи** и нажать кнопку **OK**.
- 7 Выберите параметр **Вручную** и нажмите кнопку **OK**.
- 8 С помощью кнопок **▼** и **▲** выберите нужный тестовый шаблон, затем нажмите кнопку **OK**.

Чем длиннее шаблон, тем более точной будет настройка.
- 9 Будет напечатан тестовый шаблон.

По завершении печати носители будут автоматически поданы на позицию, где шаблон будет полностью доступен для визуального осмотра.

- 10 Измерьте расстояние между символами «+». Используйте значения, измеренные в шаге 1 и 2.



Примечание

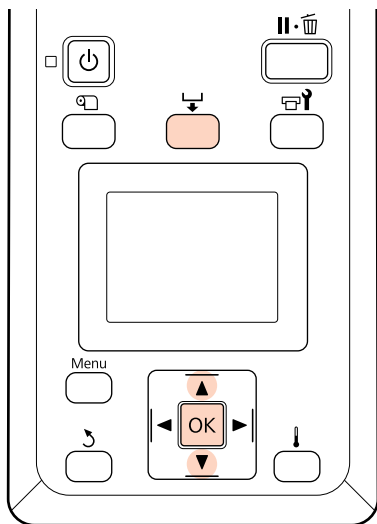
Когда установлен параметр *Дополнительная система просушки серии SC-F7100*, используйте кнопку **▼** для подачи напечатанного раздела тестового шаблона и затем проверьте его.


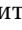
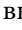
- 11 Длина шаблона отображается на панели управления. Выберите значения, измеренные в шаге 10.

С помощью кнопок **◀/▶** выберите 1 и нажмите **OK**. С помощью кнопок **◀/▶** выберите 2 и нажмите **OK**.
- 12 Если настройка завершена, принтер возвращается в состояние готовности.


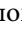
Выполнение настройки подачи в процессе печати

Кнопки, используемые при задании следующих настроек



- 1 В процессе печати нажмите кнопку .
 - 2 Отобразится настроечная величина. С помощью кнопок / выберите значение.

Если величина подачи слишком мала, появятся черные (темные) полосы; увеличьте величину подачи.

Если величина подачи наоборот слишком велика, появятся белые (светлые) полосы; уменьшите величину подачи.
 - 3 Если вас не устраивают результаты, введите значение настройки с помощью кнопок /.
- Настроечная величина настройки подачи текущего носителя перезаписывается.
- 4 После завершения задания настроек нажмите кнопку **OK**.

Основные операции

Область печати

На приведенной ниже иллюстрации серым цветом отмечена область печати. Стрелки отображают направление подачи.

① ② положения меняются в зависимости от параметра, выбранного для параметра **Проверка размера носит.**, как показано ниже.

① (правый край носителя)

Значение **Вкл** выбрано для параметра **Проверка размера носит.**: правый край носителя.

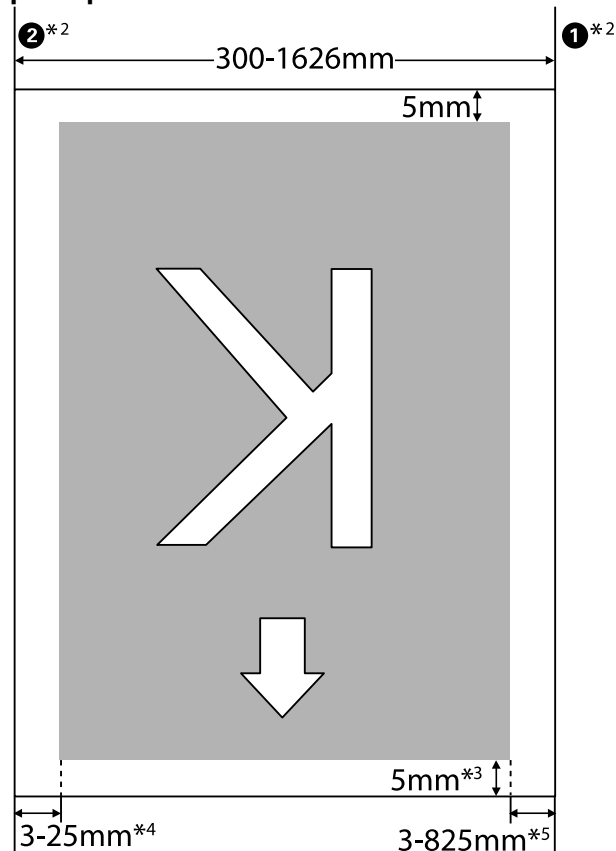
Значение **Выкл** выбрано для параметра **Проверка размера носит.**: измерительная позиция правого края.*1

② (левый край носителя)

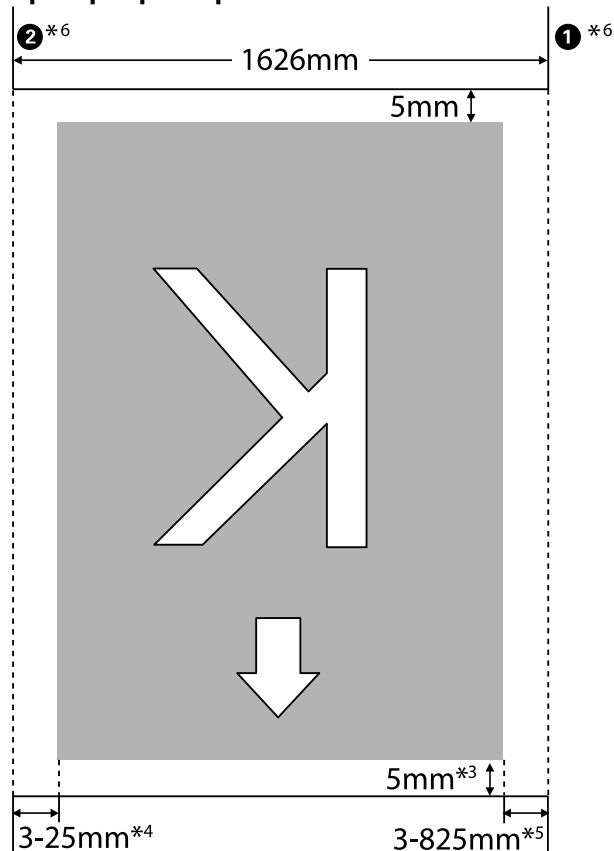
Значение **Вкл** выбрано для параметра **Проверка размера носит.**: левый край носителя.

Значение **Выкл** выбрано для параметра **Проверка размера носит.**: 1626 мм (64 дюйма) от измерительной позиции правого края до левого края.

Значение Вкл выбрано для параметра Проверка размера носит.:

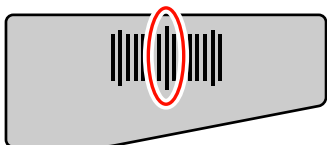


Значение Выкл выбрано для параметра Проверка размера носит.:



Основные операции

- *1 Направляющей для измерительной позиции правого края является нагреватель после печати или наиболее длинная отметка наклейки на направляющей выхода бумаги.



- *2 Когда держатели носителя присоединены, область в пределах 5 мм от левого и правого краев носителя распознаются как край носителя.
Например, если боковое поле установлено на 5 мм, реальное поле будет составлять 10 мм. Обратите внимание, что при неправильном присоединении держателей носителя это значение колеблется.
[☞ «Загрузка носителей \(серия SC-F7100\)» на стр. 31](#)
[☞ «Загрузка носителей \(серия SC-F7000\)» на стр. 37](#)
- *3 Значение при непрерывном выполнении заданий печати. Различается по длине, на которую носитель был вытянут при его загрузке.
- *4 Значение, выбранное для параметра **Боковое поле(левое)** в меню настройки. Значением по умолчанию является 5 мм.
- *5 Сумма значений, выбранных для параметров **Позиция начала печати** и **Боковое поле(правое)** в меню настройки. Значения по умолчанию для параметров **Позиция начала печати** и **Боковое поле(правое)** составляют 0 мм и 5 мм.
- *6 При использовании держателей для носителей оставьте левое и правое поля шириной 10 мм или более. Более узкие поля могут привести к тому, что печать будет выполняться поверх держателей.

Примечание

- Когда боковые поля настроены как на принтере, так и на RIP, это становится совокупным значением.
 - Если сумма ширины изображения печати и бокового поля превышает область печати, то часть данных не будет напечатана.
 - Если следующие аспекты не соблюдены, когда параметр **Проверка размера носит.** установлен на **Выкл.**, печать может возникнуть за пределами левого и правого краев носителя. Чернила, которые будут использованы за краями носителя, останутся на внутренних поверхностях принтера.
 - Убедитесь в том, что ширина изображения печати не превышает ширину загруженного носителя.
 - Когда носитель загружен слева от измерительной позиции правого края, выровняйте параметр **Позиция начала печати** с позицией, где установлен носитель.
- [☞ «Меню Настройка принтера» на стр. 117](#)

Обслуживание

Ежедневное обслуживание

Для обеспечения надлежащего качества печати ежедневно перед началом работы выполняйте следующую проверку и очистку.

Очистка вала, прижимных роликов и держателей носителей

Предостережение

- ❑ Нагреватель после печати может быть горячим; выполняйте необходимые требования. Несоблюдение необходимых требований может привести к ожогам.
- ❑ При открытии или закрытии передней крышки будьте осторожны, чтобы не защемить руки или пальцы. Несоблюдение данного требования может привести к травме.

Чернила, частицы и волокна бумаги скапливаются на вале, прижимных роликах и держателях носителей. Чернила, находящиеся на данных поверхностях, могут попасть на носители. Чернила, находящиеся на данных поверхностях, могут попасть на носители. Тщательно очищайте данные поверхности.

Важно!

Продолжительное удаление волокон, пыли или чернил с данных поверхностей может привести к повреждению печатающей головки или засорению дюза.

1 Убедитесь, что принтер выключен и экран погашен, и затем отсоедините кабель питания принтера от розетки.

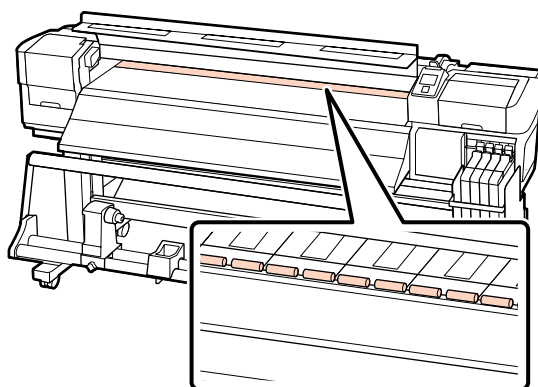
2 Подождите несколько минут.

3 Откройте переднюю крышку.

4 Поднимите рычаг загрузки носителей.

5 Очистите прижимные ролики.

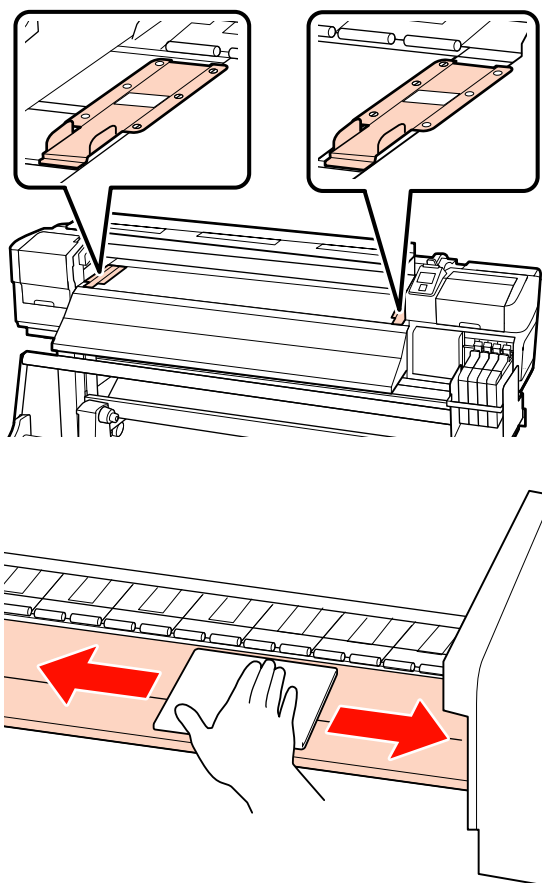
Удалите частицы бумаги и пыль с прижимных роликов с помощью щетки с мягкой щетиной.



Обслуживание

6 Очистите держатели носителей и вал.

Смочите мягкую ткань водой, отожмите ее и затем используйте для удаления волокон и пыли с держателей носителей, расположенных слева и справа от вала.



Проверка состояния дюз

Для обеспечения надлежащего качества печати мы рекомендуем выполнять проверку дюз каждый раз перед печатью.

Способы проверки дюз

Существует два способа проверки дюз.

Печать шаблона дюз

Принтер будет производить печать шаблона проверки дюз перед началом печати с установленной периодичностью. По завершении печати вы можете визуально изучить шаблон и определить есть ли блеклые

или отсутствующие цвета на предыдущем или последующем отпечатке.

«[Меню Настройка принтера](#)» на стр. 117

Печать шаблона проверки дюз по запросу

Шаблоны проверки дюз могут печататься по необходимости с целью дальнейшей проверки дюз на предмет засорения.

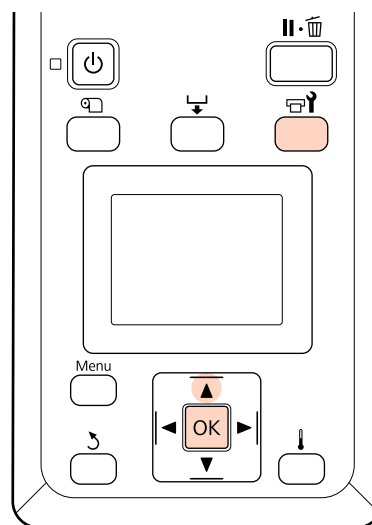
В зависимости от ширины загруженного носителя, можно сохранить количество используемого носителя, печатая шаблоны параллельно в полях напечатанного шаблона.

- От 51 дюйма до менее чем 64 дюймов:
возможна параллельная печать до 3 раз на правой стороне, в центре и на левой стороне.
- От 34 дюймов до менее чем 51 дюймов:
возможна параллельная печать до 2 раз на правой и левой стороне.

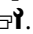
Обратите внимание, когда ширина носителя меньше 34 дюймов и параметр Проверка размера носит. установлен на Выкл, параллельная печать невозможна.

В данном разделе описывается процесс распечатки и проверки шаблона.

Кнопки, используемые при задании следующих настроек

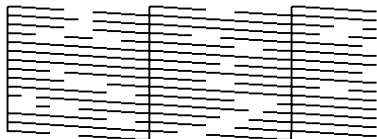


Обслуживание


- 1 Убедившись, что принтер готов к печати, нажмите кнопку .
- Откроется меню Обслуживание.
- 2 Выберите параметр **Проверка дюз**, выберите позицию печати, а затем нажмите кнопку ОК.
- 3 Будет напечатан шаблон проверки дюз.
- 4 Изучите напечатанный шаблон.

Пример шаблона, когда дюзы не засорены

В шаблоне нет зазоров.

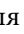
Пример шаблона, когда есть засоренные дюзы

Выполните прочистку печатающей головки в тех группах дюз, где присутствуют пропуски.

 [«Утилита прочистки печатающей головки» на стр. 86](#)

Всегда удаляйте закупорки с дюз всех цветов перед повторным использованием. Если после возобновления использования во время печати остаются засоренные дюзы (включая дюзы неиспользуемых цветов), закупорки не могут быть больше удалены.

- 5 Меню закрываются по завершении печати.

Если будет применен шаблон носителя, на котором был напечатан шаблон проверки во время печати шаблона проверки после прочистки печатающей головки, используйте кнопку  для перемотки носителя, пока позиция начала печати не достигнет положения давящего ролика.

Утилита прочистки печатающей головки

Если на шаблоне присутствуют блеклые цвета или пропуски, может потребоваться прочистка печатающей головки, процедура выполнения которой описана ниже.

Необходимости выполнять прочистку печатающей головки нет, если отпечаток не содержит пропусков и не имеет проблем с цветами.

Вы также можете выполнить прочистку во время паузы в процессе печати. Однако помните, что после возобновления печати оттенки отпечатка могут измениться.

Степень прочистки печатающей головки

Выберите один из трех уровней прочистки печатающей головки. Выберите сначала значение **Выполнить (легк.)**.

Выберите сначала **Выполнить (легк.)**. Если после выполнения прочистки шаблон все еще содержит блеклые цвета или пропуски, попробуйте установить значение **Выполнить (средн.)** или **Выполнить (интенс.)**.

Примечание

Если цвета блеклые или отсутствуют даже после выполнения прочистки, выполните очистку вокруг печатающей головки.

 [«Инструкции по очистке» на стр. 88](#)

Параметры автоматического обслуживания

Принтер оборудован функциями, имеющими параметры автоматического обслуживания для выполнения регулярных прочисток печатающей головки с заданной периодичностью так, как описано ниже.

- Периодическая чистка

Прочистка печатающей головки выполняется автоматически с заданной периодичностью (от 1 до 240 часов).

 [«Меню Настройка принтера» на стр. 117](#)

Обслуживание

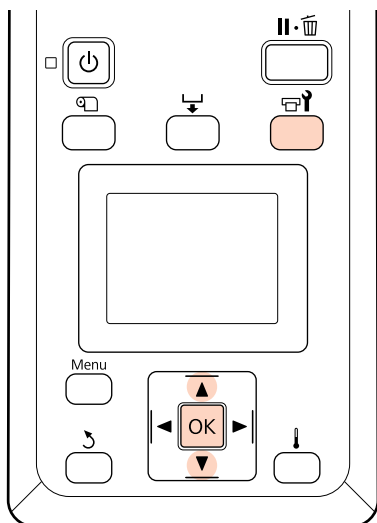
❑ Цикл чистки

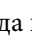
Прочистка печатающей головки выполняется автоматически с заданной периодичностью (от 1 до 10 страниц).

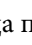
 [«Меню Настройка принтера» на стр. 117](#)


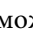
В данном разделе описывается, как прочистить печатающую головку, если после печати шаблона проверки были выявлены засоренные дюзы.

Кнопки, используемые при задании следующих настроек



- 1 Если нажать кнопку , когда принтер находится в состоянии «Готов», появится меню Обслуживание.

Нажатие на кнопку , когда принтер находится в состоянии паузы при выполнении задания печати, приведет к шагу 3.

- 2 С помощью кнопок / можно выбрать параметр **Прочистка** и нажать кнопку ОК.

- 3 Укажите дюзы, которые необходимо прочистить.

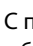
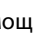
Все дюзы

Выберите данное значение, если все шаблоны содержат блеклые цвета или пропуски. Если вы выбрали **Все дюзы**, перейдите к шагу 5.

Выбранные дюзы

Выберите данное значение, если только некоторые шаблоны содержат блеклые цвета или пропуски (группы дюз). Вы можете выбрать несколько групп дюз.

- 4 Укажите группы дюз, которые необходимо прочистить.

- ❑ С помощью кнопок / выберите группы дюз с блеклыми цветами или пропусками и нажмите на кнопку ОК.
- ❑ После выбора групп дюз, которые требуется прочистить, выберите **Готово** и нажмите кнопку ОК.

- 5 Выберите степень очистки и нажмите кнопку ОК.

Выберите сначала значение Выполнить (легк.).

- 6 Будет выполнена прочистка печатающей головки.

По завершении печати меню закроется. Напечатайте шаблон проверки дюз и изучите отпечаток на предмет наличия каких-либо проблем.

 [«Проверка состояния дюз» на стр. 85](#)

Если на шаге 1 вы ввели принтер в состояние паузы, печать продолжится по завершении прочистки; изучите отпечаток на предмет наличия каких-либо проблем.

Обслуживание области вокруг печатающей головки

Данный принтер требует регулярной очистки и замены деталей в области вокруг печатающей головки для обеспечения качества печати надлежащего уровня; периодичность обслуживания зависит от частоты использования принтера.

Невыполнение необходимого обслуживания приводит к уменьшению срока службы устройства.

Обслуживание

Очистка деталей: подготовка и примечания

Что вам потребуется

Перед выполнением очистки деталей подготовьте следующее.


- Защитные очки (доступны для приобретения)

Защищают глаза от чернил.

- Набор обслуживания (расходный материал)

Содержит перчатки, очистительные стержни, скребок и очиститель скребка.

Приобретите Набор обслуживания.

 «Дополнительное оборудование и расходные материалы» на стр. 150

- Бытовой очиститель (доступен для приобретения)

Безворсовая ткань, которую можно использовать для очистки. Используйте для прочистки вокруг печатающей головки.

- Металлический или пластиковый лоток (PP/PE) (доступен для приобретения)

В данный лоток могут быть помещены использованные очистительные стержни, скребок и очиститель скребка.

Примечания по очистке

- Перед выполнением процедуры извлеките носители из принтера.
- Завершите процедуру в течение 10 минут для предотвращения засыхания печатающей головки.

По истечении 10 минут устройство подаст сигнал.

- Никогда не прикасайтесь к ремням, платам или другим деталям, не требующим очистки.

Несоблюдение данного требования может привести к поломке устройства или снижению качества печати.

- Не используйте ничего, кроме очистительных стержней. Другие типы стержней, оставляющие волокна, будут повреждать печатающую головку.

- Всегда используйте свежие чистящие стержни. Повторно использованные стержни могут оставить еще более трудновыводимые пятна.

- Не прикасайтесь к концам стержней. Жир, присутствующий на руках и попавший на стержень, может повредить печатающую головку.

- Используйте только сухую очистку. Не наносите на стержень моющий раствор, воду или спирт. Попадание воды, спиртосодержащей жидкости или моющего раствора на поверхность дюз, шляпку или скребок может привести к повреждению принтера.

- Перед началом работы прикоснитесь к металлическому предмету для снятия заряда статического электричества.

Инструкции по очистке

Для обеспечения надлежащего качества печати выполняйте прочистку печатающей головки так, как показано ниже.

- Когда цвета на отпечатке блеклые или отсутствуют даже после прочистки печатающей головки.
- Если отпечаток грязный.

Очищайте детали в следующем порядке.

- (1) Печатающая головка
- (2) Скребок
- (3) Защитные шляпки

Обслуживание

(4) Направляющая скребка

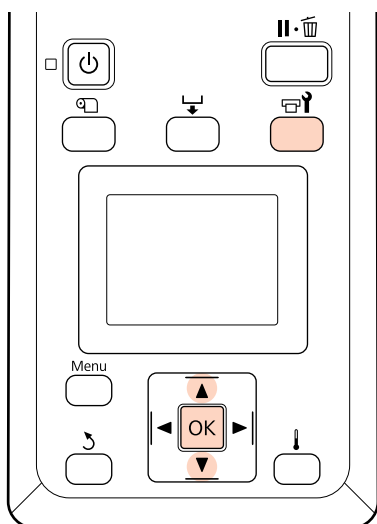
Передвижение печатающей головки

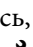
В данном разделе описывается процедура передвижения печатающей головки в позицию для очистки.

**Важно!**



Убедитесь, что для позиционирования печатающей головки вы выполнили исключительно следующие шаги. Передвижение печатающей головки вручную может привести к поломке устройства.

Кнопки, используемые при задании следующих настроек



- 1 Убедитесь, что принтер включен, и нажмите кнопку .

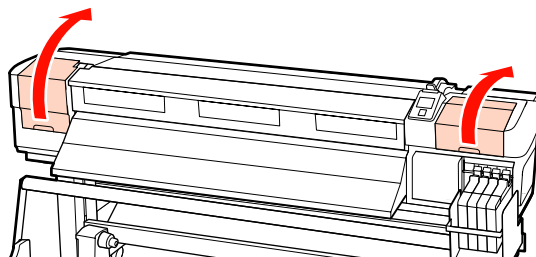
Откроется меню Обслуживание.

- 2 С помощью кнопок / можно выбрать параметр **Обслуживание головки** и нажать кнопку ОК.

- 3 Нажмите кнопку ОК, чтобы переместить печатающую головку в положение очистки.

4

Откройте крышки обслуживания с обеих сторон.



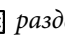
Прочистка вокруг печатающей головки

Изучите область вокруг печатающей головки и удалите пятна так, как описано ниже.

1

Для очистки областей **1** и **2** используйте чистящие стержни.

**Важно!**

Для очистки областей между дюзами используйте узкий чистящий стержень. Прикосновение к дюзам ( раздел иллюстрации) может привести к повреждению печатающей головки.

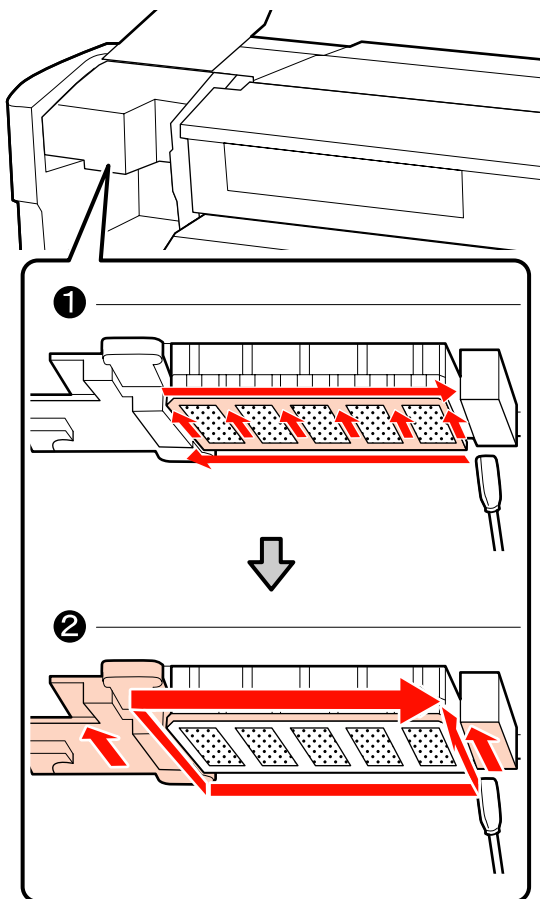
- 1 Область дюз:

Очистите так, как показано на иллюстрации.

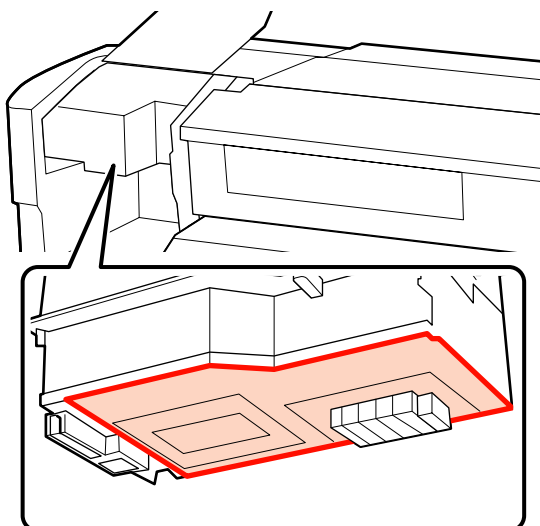
- 2 Другие области:

Очистите прилипшие чернила, волокна и пыль. Если волокна или пыль застряли, подцепите из кончиком чистящего стержня.

Обслуживание

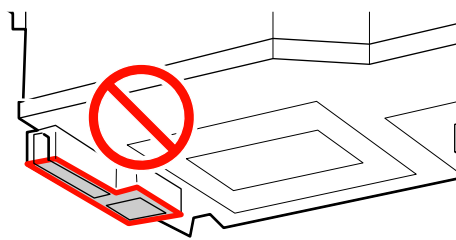


- 2** Чернила, попавшие на основу печатающей головки, могут быть убраны с помощью бытового чистящего приспособления (доступно для приобретения).



! Важно!

- ❑ В процессе очистки не прикасайтесь к поверхности дюз. Несоблюдение данного требования может привести к повреждению печатающей головки.
- ❑ Детали, показанные ниже, являются сенсорами. Не прикасайтесь к данной поверхности руками, а также любыми чистящими приспособлениями. Несоблюдение данного требования может привести к ухудшению качества печати.



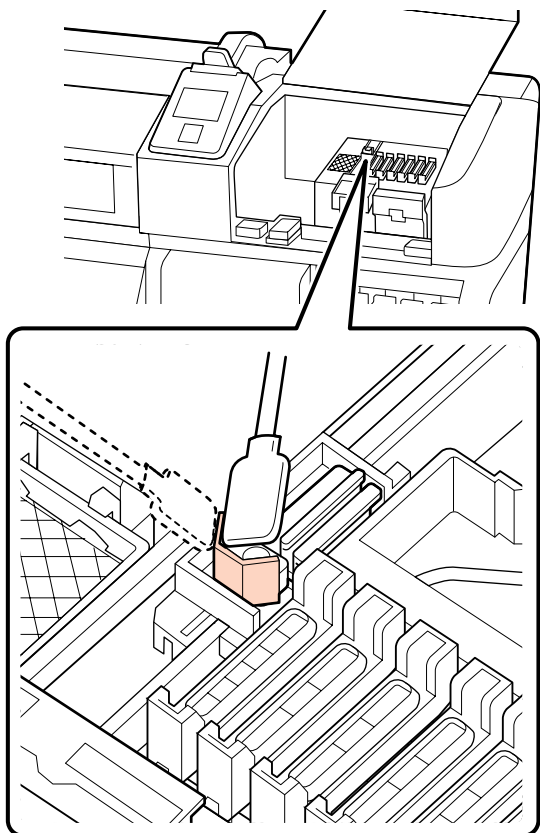
Очистка скребка и защитных шляпок

- 1** Очистите переднюю и заднюю части скребка чистящим стержнем.

Если точки крепления не нуждаются в очистке, очистите скребок так, как показано ниже, и перейдите к шагу 7.

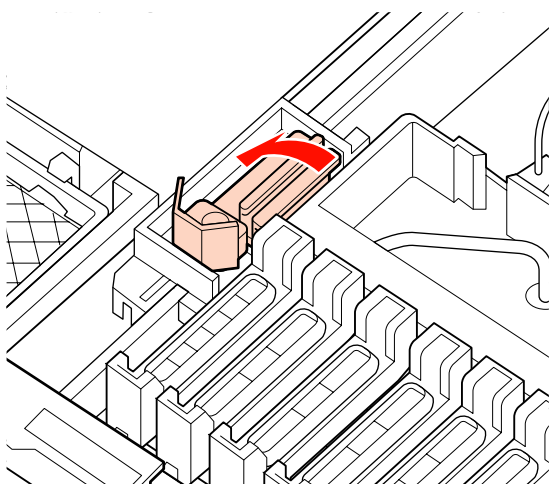
Обслуживание

Если на точках крепления присутствуют чернила, извлеките скребок для очистки. Перейдите к шагу 2.

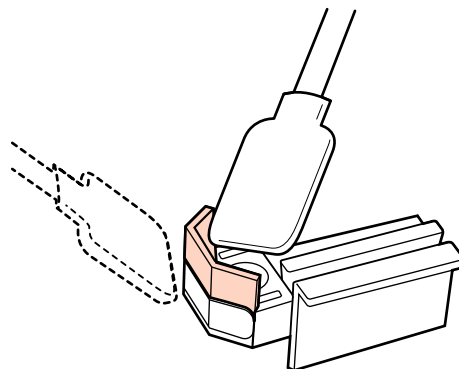


2 Извлеките скребок.

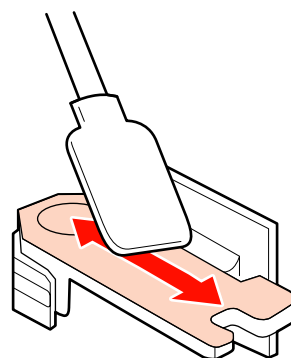
Держа скребок за точку крепления, сдвиньте его влево и поднимите его.



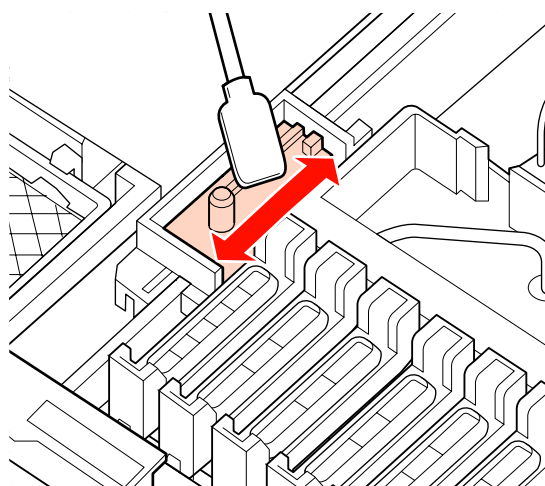
3 Очистите переднюю и заднюю части скребка чистящим стержнем.



4 Очистите нижнюю часть скребка чистящим стержнем.



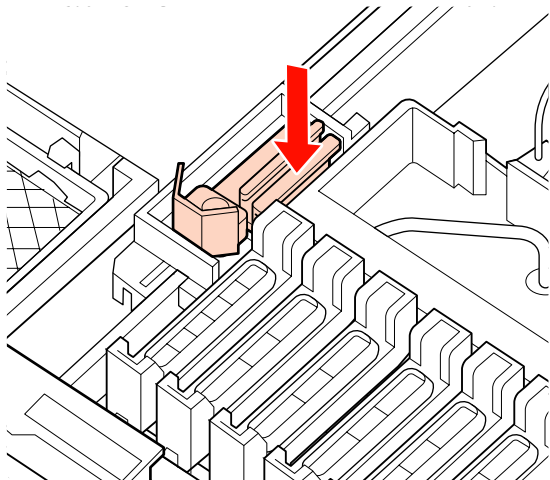
5 Очистите точки крепления чистящим стержнем.



Обслуживание

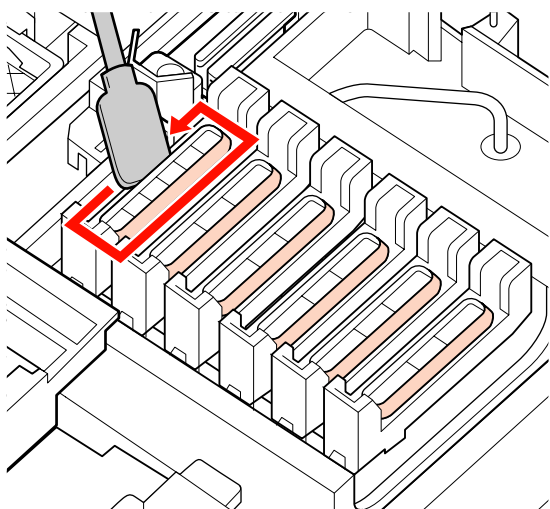
- 6** По завершении очистки установите скребок на место.

Расположите его на точке крепления и надавите на него до щелчка.



- 7** Очистите область вокруг защитных шляпок чистящим стержнем.

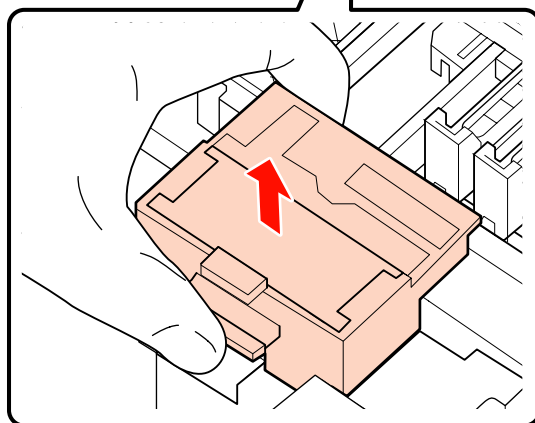
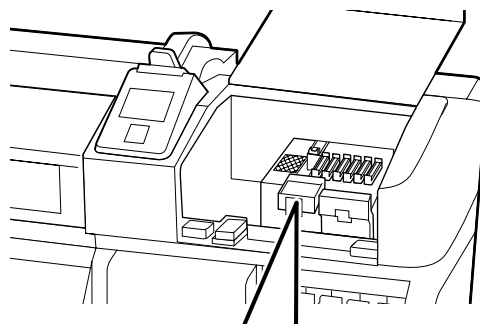
! Важно!
 Не прикасайтесь внутренним поверхностям защитных шляпок. Несоблюдение данного требования может привести к поломке данных деталей.



Очистка направляющей скребка

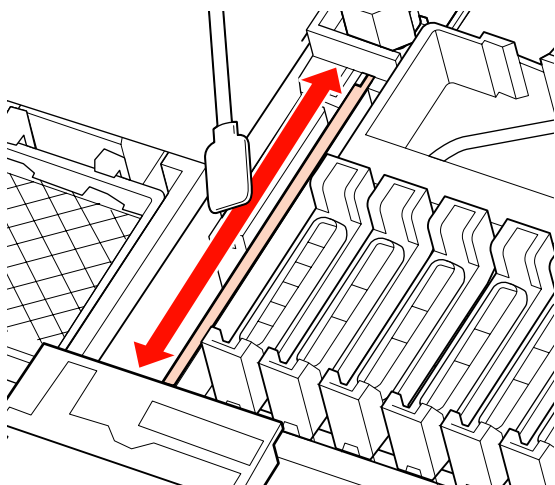
! Важно!
 Пренебрежение очисткой направляющей скребка может снизить эффективность работы скребка, что приведет к нарушению функциональности устройства.

- 1** При отображении на панели управления сообщения **Нажмите ОК после очистки** и нажатия кнопки **ОК** скребок вернется на место.
- 2** Извлеките очиститель скребка.
 Возьмитесь за очиститель так, как показано на иллюстрации, и поднимите его.



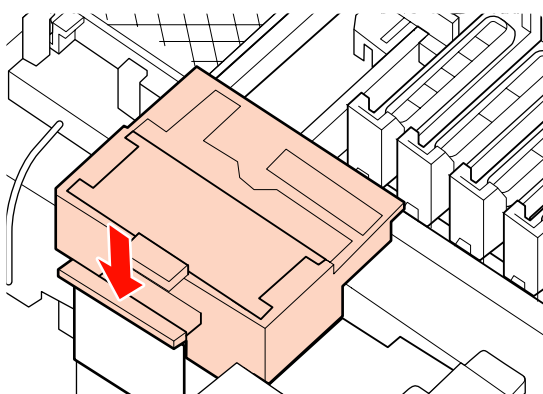
Обслуживание

- 3** Очистите поверхность, показанную на иллюстрации.



- 4** Верните очиститель скребка, извлеченный на шаге 2, на место.

Расположите его на точке крепления и надавите на него до щелчка.



- 5** Закройте обе крышки обслуживания и нажмите кнопку ОК.

По возвращении печатающей головки в нормальное положение меню закроются.

- Подготовьте пустой флакон.
- Замените сосуд израсходованных чернил и нажмите ОК.

Оставьте отработанные чернила в емкости для отработанных чернил для последующей утилизации; не переливайте их в другие емкости.

Обязательно ознакомьтесь с паспортом безопасности изделия перед процедурой замены. Вы можете загрузить его на региональном веб-сайте Epson.

<http://www.epson.com/>

⚠ Предостережение

- Храните отработанные чернила в местах, недоступных детям.
- При проведении технического обслуживания наденьте защитные очки и перчатки.

При попадании отработанных чернил на кожу, в глаза или рот, сделайте следующее.

- Если жидкость попала на кожу, промойте ее большим количеством воды с мылом. Если на коже появилось раздражение или она изменила цвет, обратитесь к врачу.
- При попадании жидкости в глаза незамедлительно промойте их водой. Несоблюдение данного требования может привести к покраснению глаз или легкому воспалению. Если симптомы не прошли, обратитесь к врачу.
- При попадании жидкости в рот незамедлительно обратитесь к врачу.
- При проглатывании не вызывайте рвоту. Незамедлительно обратитесь к врачу. Если вызвать рвоту, есть опасность, что рвотные массы попадут в трахею.

Утилизация отработанных чернил

Когда утилизировать отработанные чернила

Убедитесь, что емкость для отработанных чернил заменяется при появлении следующего сообщения на дисплее панели управления.

Обслуживание

! **Важно!**

- ❑ *Никогда не извлекайте емкость для отработанных чернил в процессе выполнения прочистки печатающей головки или печати. Несоблюдение данного требования может привести к протеканию отработанных чернил.*
- ❑ *Отработанные чернила являются промышленным отходом. Утилизация таких отходов должна выполняться в соответствии с местным законодательством, касающимся данной области. Поручите утилизацию отработанных чернил организации, занимающейся утилизацией промышленных отходов. Предоставьте паспорт безопасности изделия (MSDS) организации, занимающейся утилизацией промышленных отходов. Вы можете загрузить его на региональном веб-сайте Epson.*

Счетчик израсх. чернил

Принтер отслеживает уровень отработанных чернил и отображает сообщение, когда счетчик доходит до уровня предупреждения. Если следовать инструкциям в сообщении и заменить емкость для отработанных чернил, счетчик израсходованных чернил обнуляется автоматически.

Если замена емкости для отработанных чернил выполняется до появления сообщения, запустите параметр Счетчик израсх. чернил в меню Обслуживание после замены.

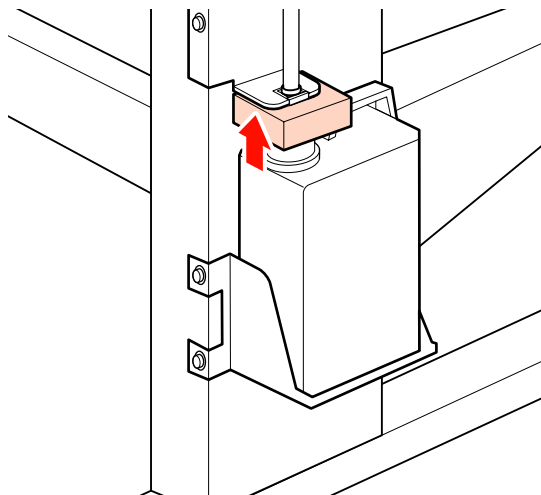
 [«Меню Обслуживание» на стр. 119](#)

! **Важно!**

Если замена емкости для отработанных чернил выполняется до появления сообщения, всегда обнуляйте счетчик израсходованных чернил. В ином случае интервал замены емкости для отработанных чернил больше не будет правильно уведомлять со следующего сообщения.

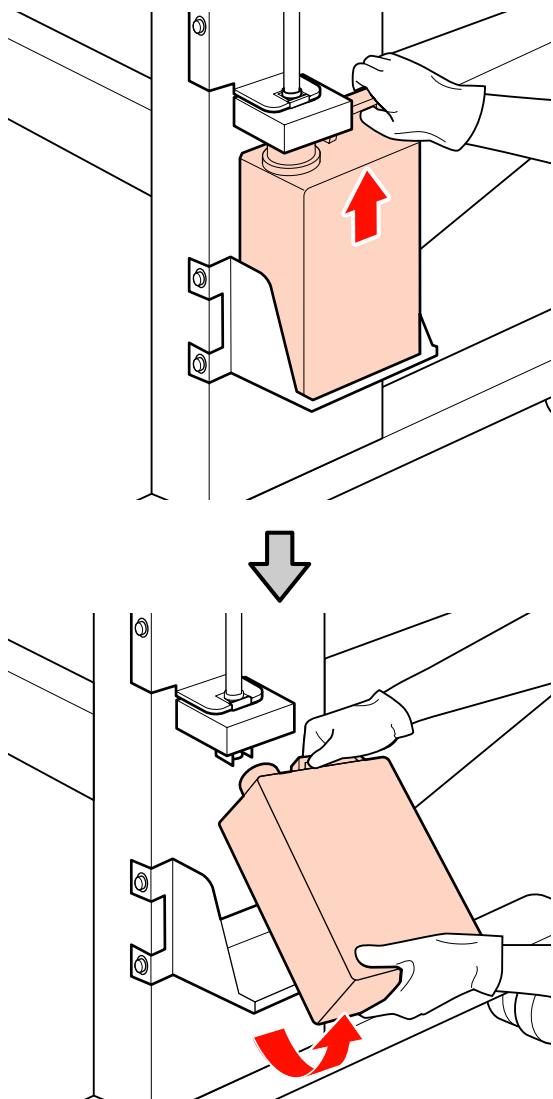
Замена емкости для отработанных чернил

- 1** Поднимите стопор.



Обслуживание

- 2** Извлеките емкость для отработанных чернил из держателя для емкости для отработанных чернил.



Примечание

Если задняя часть стопора загрязнена, очистите ее.

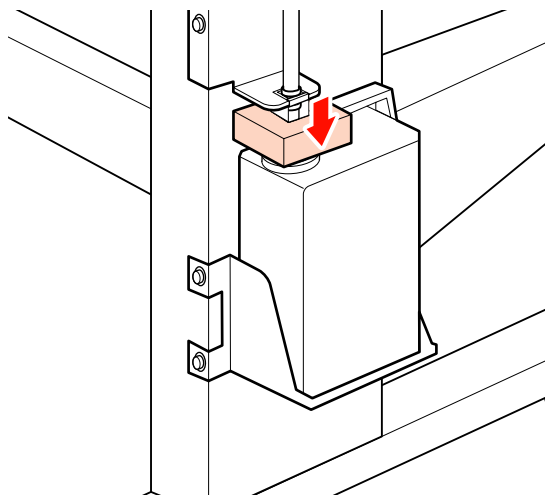
- 3** Вставьте трубку для отработанных чернил в отверстие новой емкости для отработанных чернил и установите емкость для отработанных чернил в держателе.

Тщательно запечатайте отверстие на использованной емкости для отработанных чернил.

! Важно!

- ❑ Убедитесь, что трубка для отработанных чернил вставлена в емкость для отработанных чернил. Если трубка не вставлена в емкость, чернила прольются для близлежащие поверхности.
- ❑ При утилизации отработанных чернил вам потребуется крышка для емкости для отработанных чернил. Храните крышку в надежном месте; не выбрасывайте ее.

- 4** Опустите стопор.



! Важно!

Убедитесь, что стопор плотно прилегает к емкости. Если имеется зазор, отработанные чернила могут выплеснуться и загрязнить прилегающую область.

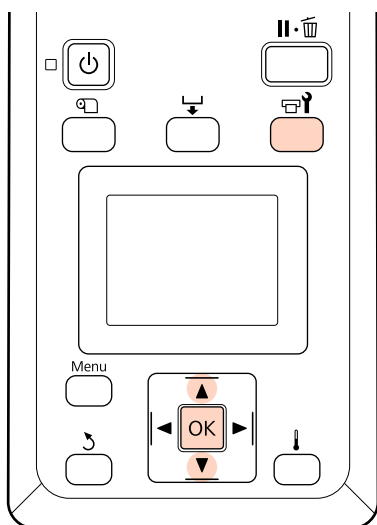
- 5** Нажмите кнопку ОК.


- 6** Еще раз убедитесь, что новая емкость для отработанных чернил установлена правильно, и нажмите кнопку ОК для сброса счетчика отработанных чернил.

Замена скребка и очистителя скребка



Если отпечатки стали блеклыми или грязными или на них отсутствуют фрагменты текста или изображения даже после прочистки, замените скребок и очиститель скребка.

Кнопки, используемые при задании следующих настроек



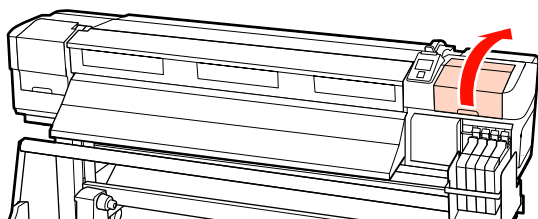
- 1 Убедитесь, что принтер включен, и нажмите кнопку .

Откроется меню Обслуживание.

- 2 С помощью кнопок / можно выбрать параметр **Обслуживание головки** и нажать кнопку **OK**.

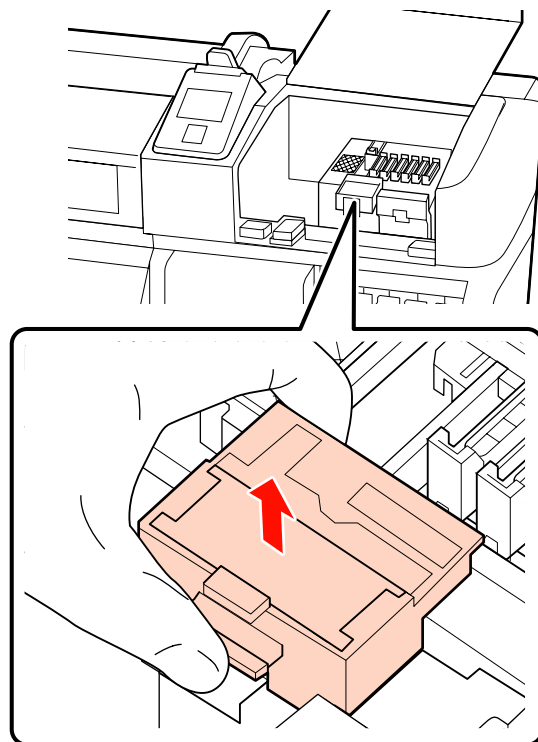
- 3 Нажмите кнопку **OK**, чтобы переместить печатающую головку в положение очистки.

- 4 Откройте правую крышку отсека обслуживания.



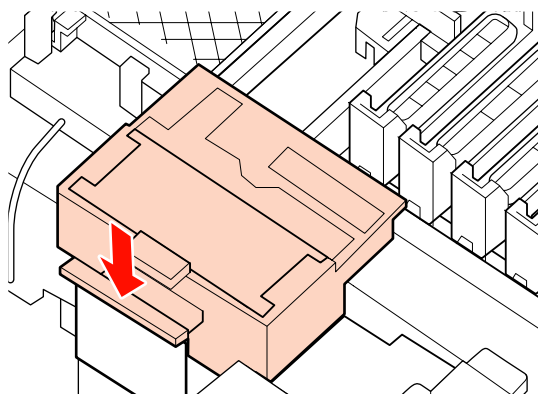
- 5 Извлеките очиститель скребка.

Возьмитесь за очиститель так, как показано на иллюстрации, и поднимите его.



- 6 Вставьте новый очиститель.

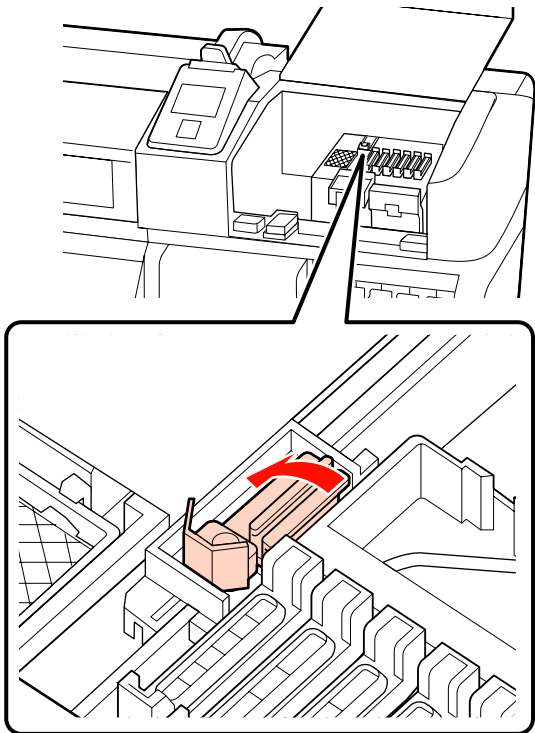
Расположите его на точке крепления и надавите на него до щелчка.



Обслуживание

- 7** Извлеките скребок.

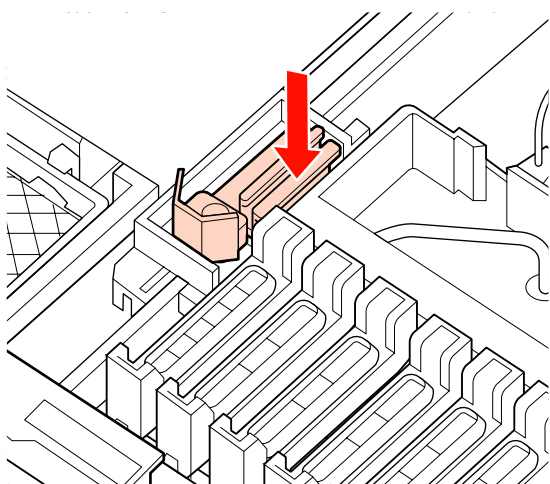
Держа скребок за точку крепления, сдвиньте его влево и поднимите его.



- 8** Вставьте новый скребок.

Снимите защиту с плоскости скребка.

Расположите его на точке крепления и надавите на него до щелчка.



- 9** Нажмите кнопку **OK** по завершении процедуры замены.

- 10** Закройте крышку отсека обслуживания и нажмите на кнопку **OK**.

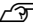
- 11** По возвращении печатающей головки в нормальное положение меню закроются.

Замена блока микросхемы и заправка емкости для чернил

Период времени для замены блока микросхемы и заправки емкости для чернил

Появление на панели управления сообщения **Блок микросхем использов.** означает, что вскоре необходимо заменить блок микросхемы. Как можно скорее приобретите чернильный пакет подходящего цвета.

При необходимости замены блока микросхемы хотя бы для одного цвета печать будет невозможна. При отображении сообщения **Блок микросхем использов.** во время задания печати можно заменить блок микросхемы и заправить чернила, не останавливая печать.

Чернильные пакеты, совместимые с этим принтером  «Дополнительное оборудование и расходные материалы» на стр. 150

Обязательно ознакомьтесь с паспортом безопасности изделия перед процедурой замены. Вы можете загрузить его на региональном веб-сайте Epson.

<http://www.epson.com/>



Важно!

Этот принтер оснащен системой предупреждения об оставшемся уровне чернил. Следуйте приведенной ниже процедуре, чтобы заменить блок микросхемы и заправить чернила надлежащим образом.

При использовании чернил исходной заправки после присоединения техническим специалистом контейнера для чернил замените блок микросхемы и заправьте чернила, пока уровень оставшихся чернил находится примерно в 70 мм от дна контейнера.

Данная система не определяет напрямую количество чернил, оставшееся в емкости для чернил. Вместо этого оценивается количество оставшихся чернил на основе условий использования. Состояние отображается в виде сообщения. Чтобы поддерживать точность измерений в системе, замените блок микросхемы и заправьте чернила при первой же возможности, как только уровень оставшихся чернил опустится ниже 70 мм от дна емкости.

Процедура замены и заправки чернил

Этой процедуры можно придерживаться при замене блоков микросхем для всех цветов.

Обслуживание

 **Предостережение**

- ❑ Храните чернильные пакеты в местах, недоступных детям.
- ❑ При проведении технического обслуживания наденьте защитные очки и перчатки.

При попадании отработанных чернил на кожу, в глаза или рот, сделайте следующее.
- ❑ Если жидкость попала на кожу, промойте ее большим количеством воды с мылом. Если на коже появилось раздражение или она изменила цвет, обратитесь к врачу.
- ❑ При попадании жидкости в глаза незамедлительно промойте их водой. Несоблюдение данного требования может привести к покраснению глаз или легкому воспалению. Если симптомы не прошли, обратитесь к врачу.
- ❑ При попадании жидкости в рот незамедлительно обратитесь к врачу.
- ❑ При проглатывании не вызывайте рвоту. Незамедлительно обратитесь к врачу. Если вызвать рвоту, есть опасность, что рвотные массы попадут в трахею.
- ❑ При заправке чернил обратите внимание на следующие аспекты.
- ❑ Аккуратно оторвите край носика пакета. Если отрезать слишком быстро, чернила могут пролиться.
- ❑ Не сдавливайте чернильные пакеты. Чернила могут пролиться.
- ❑ Аккуратно наклоняйте чернильный пакет при заправке чернилами емкости.

 **Важно!**

- ❑ Epson рекомендует использовать только оригинальные чернильные пакеты Epson.

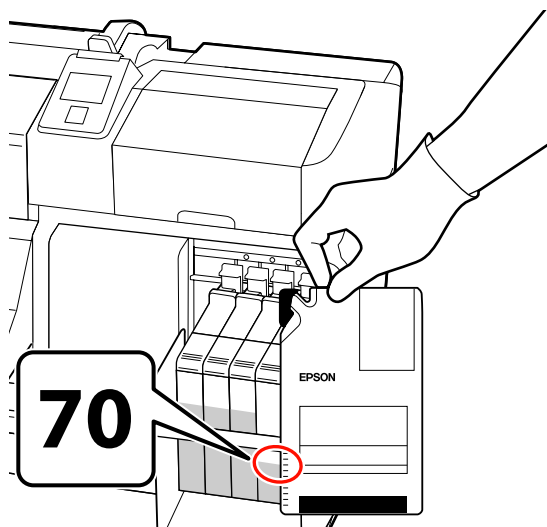
Epson не гарантирует качество и надежность чернил стороннего производителя. Использование чернил, произведенных не Epson, может привести к повреждениям вашего принтера, и эти повреждения не подпадают под гарантийные условия Epson. При определенных условиях чернила, произведенные не Epson, могут вызвать странное поведение принтера.
- Информация о состоянии неоригинальных блоков микросхем может не отображаться, а использование неподлинных чернил регистрируется для дальнейшего использования в службе поддержки.*
- ❑ Оригинальные чернила Epson, отличные от указанных здесь, могут привести к повреждениям, не подпадающим под гарантийные условия Epson.

[«Дополнительное оборудование и расходные материалы» на стр. 150](#)
- ❑ Не помещайте предметы на емкость для чернил и не подвергайте ее сильным ударам. Емкость для чернил может быть снята.

Обратитесь в сервисный центр или службу поддержки Epson.

Обслуживание

- 1** При появлении на экране панели управления сообщения **Блок микросхем использов.** проверьте уровень оставшихся чернил в емкости для чернил по шкале, приведенной на чернильном пакете.



Если уровень оставшихся чернил превышает 70 мм от дна емкости для чернил. Рекомендуется продолжить использование принтера, пока уровень оставшихся чернил не опустится до отметки 70 мм от дна емкости для чернил, чтобы при заправке можно было использовать все чернила из пакета.

Если уровень оставшихся чернил не превышает 70 мм
Перейдите к шагу 2.

! **Важно!**

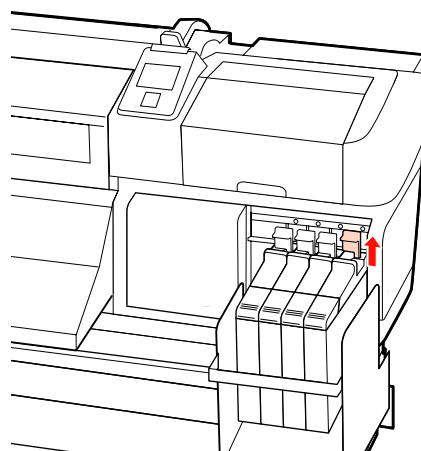
Если оставшийся уровень чернил достигает отметки 70 мм от дна контейнера и появляется сообщение о **Заполните емкос. чернил**, пришло время заменить контейнер для чернил. Рекомендуется заменить контейнер для чернил. Замена и ремонт предоставляются за отдельную плату.

Во время замены и ремонта чернила в контейнере утилизируются. Это необходимо потому, что мелкая пыль, грязь и другие частицы в составе чернил могут привести к выходу из строя емкости.

Интервал замены емкости для чернил зависит от среды и условий использования.

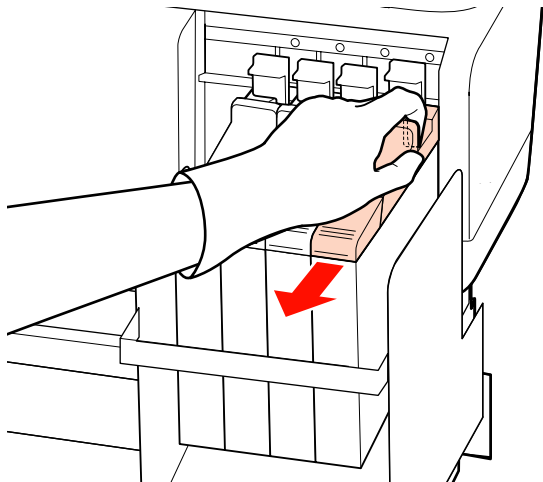
Обратитесь в сервисный центр или службу поддержки Epson.

- 2** Поднимите рычаг блокировки ползунка на блоке микросхем, который следует заменить.



Обслуживание

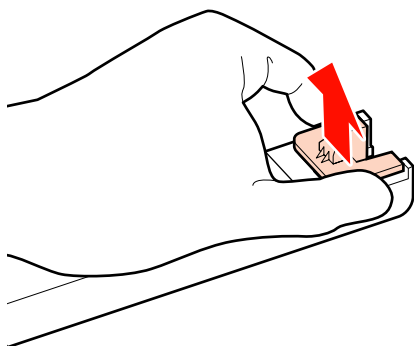
- 3** Вставьте палец в выемку сверху ползунка и потяните наружу.



Важно!

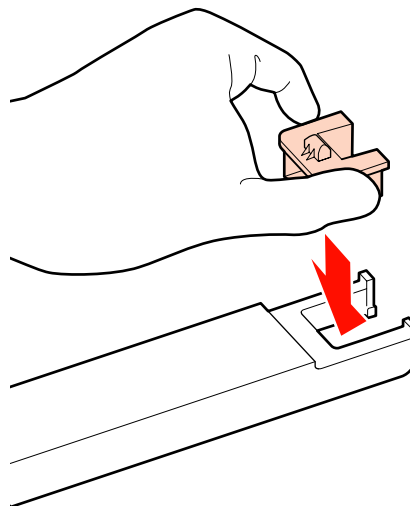
Не наклоняйте ползунок. Если уронить блок микросхемы, он может сломаться.

- 4** Извлеките блок микросхемы из ползунка.

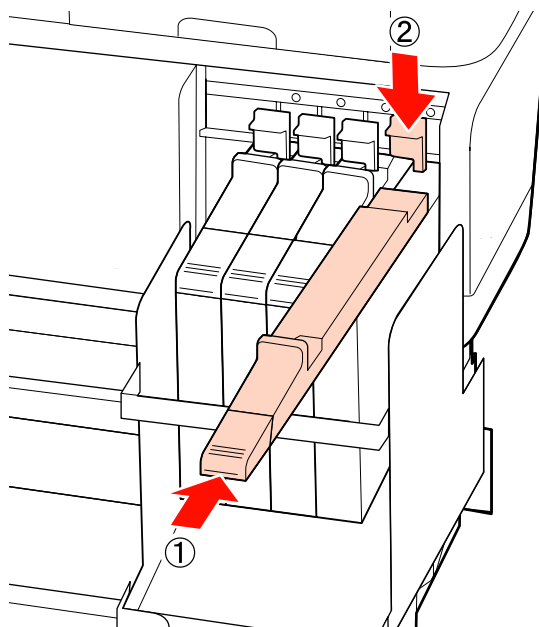


- 5** Прикрепите блок микросхемы, поставляемый вместе с новым чернильным пакетом, к ползунку.

При установке убедитесь, что цвет на этикетке ползунка совпадает с цветом на метке блока микросхемы.



- 6** Удерживая рычажок ползунка, вставьте ползунки, затем опустите рычаг.

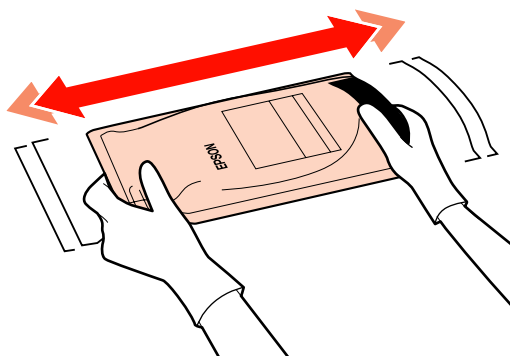


Важно!

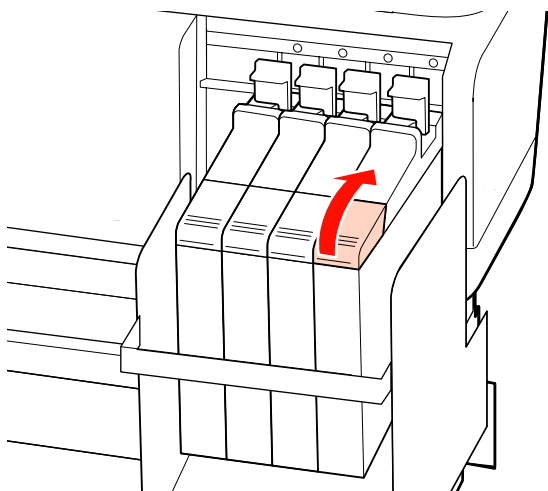
Не надавливайте на ползунок слишком сильно. Несоблюдение данного требования может привести к поломке принтера.

Обслуживание

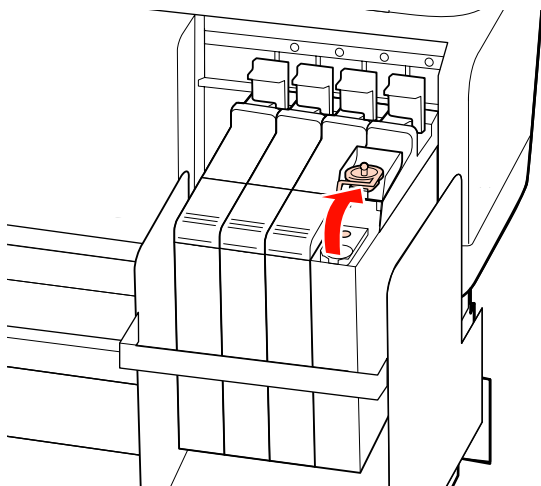
- 7** Встряхните новый чернильный пакет в течение 5 секунд 15 раз с амплитудой примерно 5 см в горизонтальном направлении, как показано на следующем рисунке.



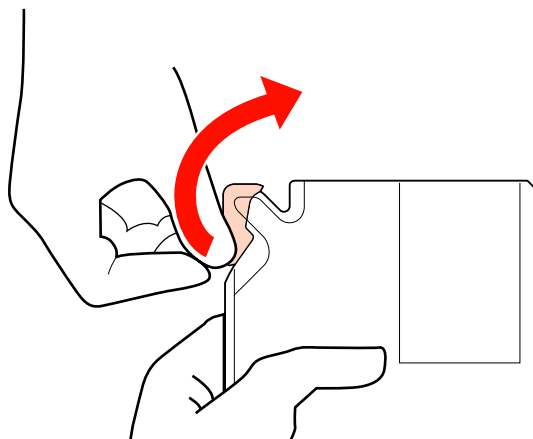
- 8** Откройте подвижную крышку входного отверстия для чернил.



- 9** Снимите крышку входного отверстия для чернил с емкости.

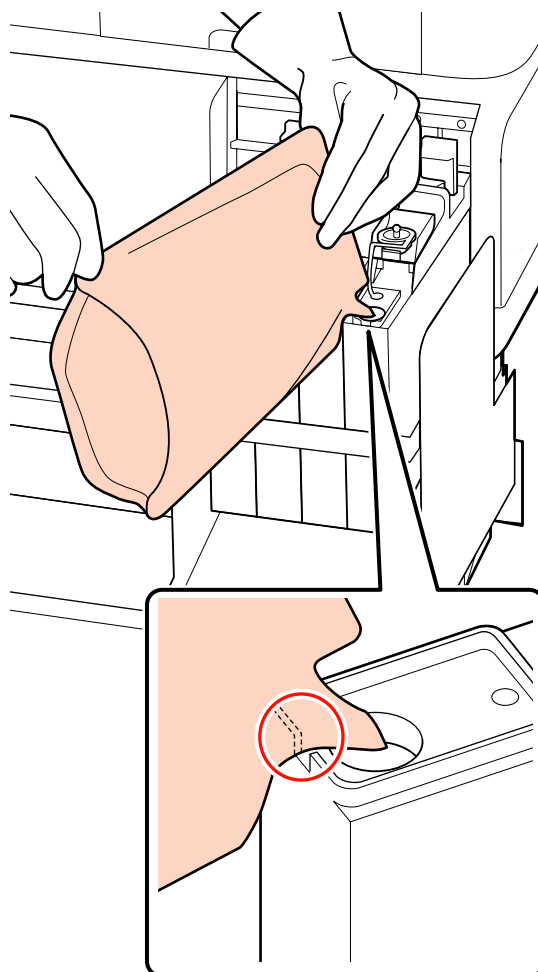


- 10** Оторвите край носика пакета.



- 11** Заполните емкость чернилами из пакета.

Вставьте носик чернильного пакета в желоб емкости для чернил и аккуратно наклоните пакет для заправки чернилами емкости.



Обслуживание

**Важно!**

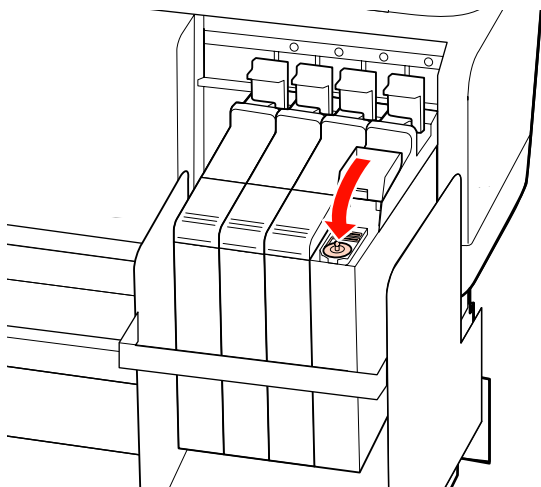
Используйте все чернила из пакета без остатка.

Не используйте чернила из пакета для заправки нескольких емкостей.

Это может привести к неверному отображению сообщений об остатке чернил.

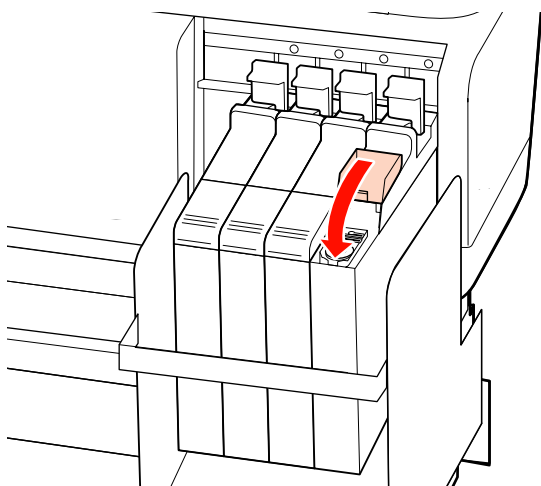
12

Верните на место крышку отверстия для чернил на емкости.



13

Закройте подвижную крышку входного отверстия для чернил.



Утилизация использованных расходных материалов

Утилизируйте использованные расходные материалы и блоки микросхем, а также отпечатки в соответствии с местными законами и правилами, например путем передачи мусора в организацию, ответственную за утилизацию промышленных отходов.

Детали, которые необходимо заменять периодически

Следующие детали необходимо периодически менять.

Время до следующей замены приведенных ниже частей зависит от условий использования.

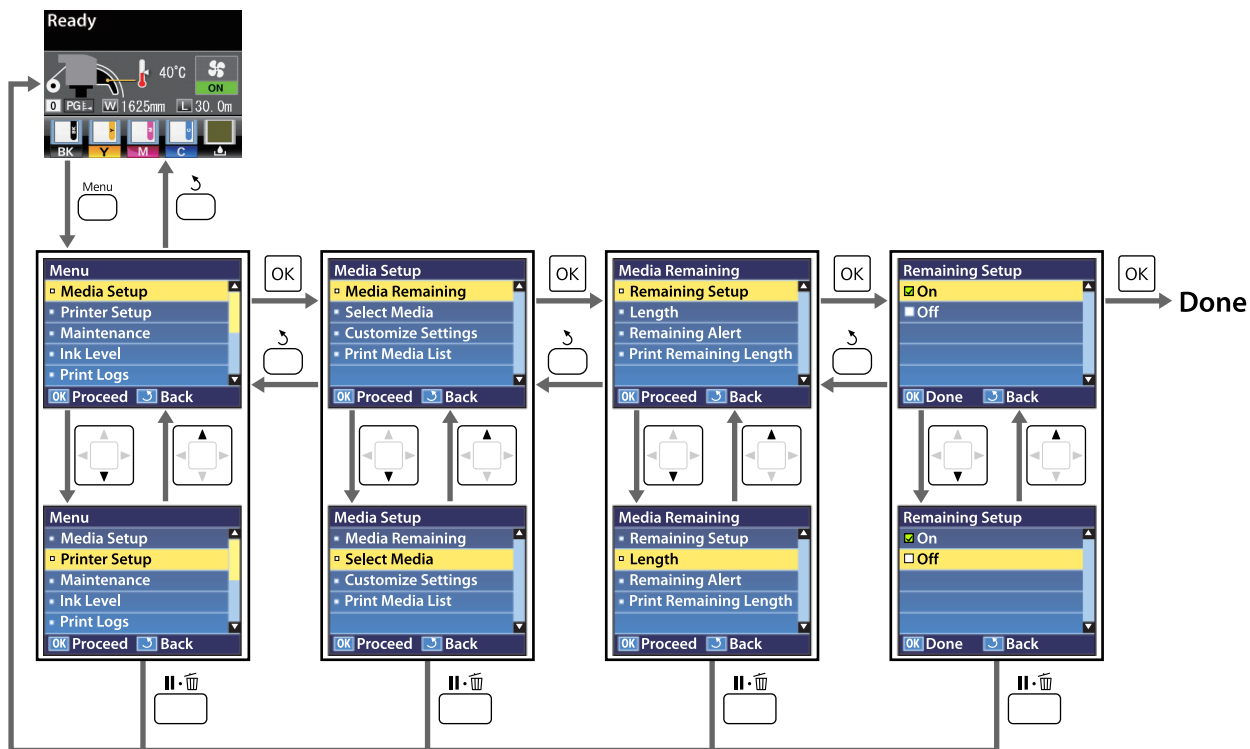
- Печатающая головка
- Держатель чернил
- Комплект увлажнителя
- Крышка насоса
- Емкость с чернилами

Скор службы печатающей головки зависит от условий использования. Решение о замене печатающей головки должно приниматься на основе изучения результатов печати.

Работа с меню панели управления

Работа с меню

Используемые меню представлены ниже.




Работа с меню панели управления

Список меню

В меню могут быть выбраны и настроены следующие элементы и параметры. Дополнительные сведения по каждому элементу приведены на справочных страницах.

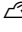


Элементы параметров: *1: Только для серии SC-F7100; *2: Только для серии SC-F7000.

Меню	Параметр	Параметр
Настройка носителей  «Меню Настройка носителей» на стр. 109	Остаток носителя	
	Настройка остатка	Вкл, Выкл
	Длина	От 1,0 до 999,5 м (от 3 до 3000 футов)
	Сообщение об остатке	От 1 до 16,40 ярдов (от 4 до 50 футов)
	Печать длины остатка	Печать
	Выбор носителя	Параметры RIP, от 1 до 30 (номер банка настроек носителей)
	Настройка параметров	
	Текущие параметры	Изменение настроек для текущих носителей. Доступные параметры зависят от параметров RIP. Параметры RIP или выбранного банка настроек носителей. Подробная информация о доступных настройках может быть найдена под записями параметров RIP (Параметры RIP) и под банками настроек носителей (от 1 до 30).
	Параметры RIP	
	Зазор печат. головки	1.5; 2.0; 2.5
	Калибровка головки	
	Толщина на входе	От 0,1 до 1,0 мм (от 4 до 40 мил)
	Тип рулона	Сторона печати наружу, Сторона печати внутрь
	Измерение натяжения	Периодически, Каждая страница, Выкл ^{*2}
	Натяжение при подаче ^{*1}	
	Авто	-
	Вручную	От 0 до 40
	Натяжение при намотке ^{*1}	
	Авто	-
	Вручную	От 1 до 6
Натяжение носителя ^{*2}	От 0 до 40	
Восстанов. настройки	Да, Нет	

Работа с меню панели управления

Меню	Параметр	Параметр
	От 1 до 30 (номер банка настроек носителей)	
	Название параметра	До 22 полуразмерных символов
	Настройка подачи	Вручную
	Зазор печат. головки	1.5; 2.0; 2.5
	Калибровка головки	Ручная(Uni-D), Ручная(Bi-D)
	Нагрев и сушка*1	
	Температура нагрева	Выкл, от 30 до 55 °С
	Время сушки на проход	0–10 с
	Подача пустой области*1	Режим 1, Режим 2, Режим 3
	Подача после нагреват.	Вкл, Выкл
	Дополнительная сушка	Вкл, Выкл
	Сушка*2	
	Время сушки на проход	0–10 с
	Прижим носителя	От 0 до 10
	Движение головки	Ширина изображения, Ширина принтера
	Многослойная печать	Выкл, от 2 до 8
	Тип рулона	Сторона печати наружу, Сторона печати внутрь
	Измерение натяжения	Периодически, Каждая страница, Выкл*2
	Натяжение при подаче*1	
	Авто	-
	Вручную	От 0 до 40
	Натяжение при намотке*1	
	Авто	-
	Вручную	От 1 до 6
	Натяжение носителя*2	От 0 до 40
	Скорость подачи	От 1 до 2
	Восстанов. настройки	Да, Нет
	Печать списка носителей.	Печать

Работа с меню панели управления

Меню	Параметр	Параметр
Настройка принтера  «Меню Настройка принтера» на стр. 117	Боковое поле(правое)	От 3 до 25 мм (от 0,12 до 1,00 дюйма)
	Боковое поле(левое)	От 3 до 25 мм (от 0,12 до 1,00 дюйма)
	Позиция начала печати	От 0 до 800 мм (от 0,00 до 32,00 дюймов)
	Проверка размера носит.	Вкл, Выкл
	Проверка конца носит.	Вкл, Выкл
	Проверка перекоса нос.	Вкл, Выкл
	Печать шаблона дюз	Выкл, до 10 страниц
	Периодическая чистка	
	Легкая	Выкл, от 1 до 240 часов
	Основная	
	Интенс-я	
	Мощная	
	Цикл чистки	Выкл, от 1 до 10 страниц
	Таймер выкл. тепла*1	От 15 до 240 минут
Режим ожидания	От 15 до 240 минут	
Восстанов. настройки	Да, Нет	
Обслуживание  «Меню Обслуживание» на стр. 119	Проверка дюз	Печать (меню, отображаемое в элементах параметров, зависит от параметра Проверка размера носит. и ширины загруженного носителя)
	Печать справа	
	Печать в центре	
	Печать слева	
	Прочистка	
	Все дюзы	Выполнить (легк.), Выполнить (средн.), Выполнить (интенс.)
	Выбранные дюзы	Выполнить (легк.), Выполнить (средн.), Выполнить (интенс.)
	Обслуживание головки	Перем. головку
Счетчик израсх. чернил	-	
Журналы печати  «Меню Журналы печати» на стр. 120	Журнал заданий печати	Печать
	Показать всего отпеч.	XXXXXXм ² (XXXXXXфутов ²)

Работа с меню панели управления


Меню	Параметр	Параметр
Состояние принтера ☞ «Меню Состояние принтера» на стр. 121	Печат. лист состояния	Печать
	Версия прошивки	XXXXXXXX,X_XX,XXXX
Настройка сети ☞ «Меню Настройка сети» на стр. 122	Параметр IP-адреса	
	Авто	-
	Панель	IP: 000.000.000.000 – 255.255.255.255 SM: 000.000.000.000 – 255.255.255.255 DG: 000.000.000.000 – 255.255.255.255
	Печат. лист состояния	Печать
	Восстанов. настройки	Да, Нет
Предпочтения ☞ «Меню Предпочтения» на стр. 122	Дата и время	ММ/ДД/ГГ ЧЧ:ММ
	Язык/Language	Японский, Английский, Французский, Итальянский, Немецкий, Португальский, Испанский, Голландский, Русский, Корейский, Китайский
	Единица: Длина	м, фут/дюйм
	Единица: Температура*1	°C, F
	Параметр звука уведомл.	Вкл, Выкл
	Параметр лампы уведомл.	Вкл, Выкл
Сброс всех параметров ☞ «Меню Сброс всех параметров» на стр. 123		Да, Нет

Подробное описание меню

Элементы параметров: *1: Только для серии SC-F7100; *2: Только для серии SC-F7000.

Меню Настройка носителей

Войти в меню Настройка носителей можно, нажав кнопку .

 значение по умолчанию.

Остаток носителя

Параметр	Параметр	Описание
Настройка остатка	Вкл	Для отображения и записи остатка носителей выберите Вкл либо Выкл , чтобы не выполнять отображение и запись. Параметры Длина , Сообщение об остатке и Печать длины остатка становятся доступны при выборе значения Вкл . На панели управления отображается количество оставшихся носителей, основанное на соотношении величины, выбранной для параметра Длина , и количества носителей, использованного в процессе печати.
	Выкл	
Длина	От 1,0 до 999,5 м (от 3 до 3000 футов)	Введите общую длину рулона в пределах от 1,0 до 999,5 м (от 3 до 3000 футов). Шаг равен 0,5 м (1 фт).
Сообщение об остатке	От 1 до 15 м (от 4 до 50 футов)	По достижению заданной длины будет отображено оповещение. Задайте величину в пределах от 1 до 15 метров (4 и 50 фт). Шаг равен 0,5 м (1 фт).
Печать длины остатка	Печать	Используйте параметр Печать длины остатка для печати текущего количества оставшегося рулона перед заменой на другой тип носителя. В следующий раз при использовании данного рулона вы сможете ввести данное значение как общую длину рулона.

Выбор носителя

Параметр	Описание
Параметры RIP	Выберите настройки носителей, которые будут использоваться при печати.
От 1 до 30 (номер банка настроек носителей)	При выборе параметра Параметры RIP будут выбраны те настройки носителей, которые были заданы в ПО RIP. Выберите номер (от 1 до 30) нужного банка настроек носителей. Для создания нового банка используйте меню Настройка параметров .

Работа с меню панели управления


Настройка параметров

Параметр	Параметр	Описание
Текущие параметры		Изменение настроек для текущих носителей. Доступные параметры зависят от параметров RIP (Параметры RIP) или выбранного банка настроек носителей. Подробная информация о доступных настройках может быть найдена под записями параметров RIP (Параметры RIP) и под банками настроек носителей (от 1 до 30).

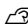
Параметры RIP

Параметр	Параметр	Описание
Зазор печат. головки	1.5	Измените значение параметра Зазор печат. головки (зазор между печатающей головкой и носителем) для банка настроек носителей, выбранного в ПО RIP. Значение по умолчанию, рекомендованное в большинстве ситуаций — 1.5. Выберите 2.0 если отпечаток поцарапан или смят. Выберите значение 2.5 только если при выборе значения 2.0 отпечаток все еще остается нечетким. Выбор зазора большего размера, чем необходимо, может привести к появлению чернильных пятен внутри принтера, снижению качества печати или уменьшению срока службы устройства.
	2.0	
	2.5	
Калибровка головки		
Толщина на входе	От 0,1 до 1,0 мм (от 4 до 40 мил)	Задайте толщину носителей в пределах от 0,1 до 1,0 мм (от 4 до 40 мил).
Тип рулона	Сторона печати наружу	Выберите Сторона печати наружу или Сторона печати внутрь в соответствии со способом намотки носителя.
	Сторона печати внутрь	
Измерение натяжения	Периодически	Выберите параметры Периодически или Каждая страница , если необходимо, чтобы принтер автоматически контролировал и настраивал натяжение носителей в процессе печати для достижения оптимальных результатов; для отключения автоматического контроля натяжения выберите Выкл. В большинстве случаев рекомендуется значение Периодически . Однако есть вероятность, что при работе с некоторыми типами носителей принтер не сможет производить настройку натяжения корректно, что может привести к чрезмерному провисанию носителей или другим диспропорциям и следующим за ними проблемам; в этом случае необходимо установить значение Выкл. При этом помните, что при выбранном значении Выкл между страницами могут быть слишком большие поля. Также печать может быть не остановлена и внутренние поверхности принтера могут быть загрязнены. Соблюдайте следующие меры предосторожности: <input type="checkbox"/> Не печатайте на конце рулона <input type="checkbox"/> Не выбирайте значение Выкл для параметра Проверка конца носит. Для более аккуратного натяжения выберите Каждая страница , но помните, что при этом время печати увеличится.
	Каждая страница	
	Выкл ^{*2}	


Работа с меню панели управления

Параметр	Параметр	Описание
Натяжение при подаче*1		
Авто	-	<p>Значение Авто рекомендовано в большинстве ситуаций. Если параметр Проверка размера носит. не в положении Вкл., когда установлен параметр Авто, соответствующее натяжение не применяется, так как ширина носителя не может быть определена.</p> <p>Если параметр Проверка размера носит. установлен на Выкл., установите Натяжение при подаче на Вручную, а затем установите рекомендуемое значение для ширины носителя.</p> <p>Если Натяжение при подаче установлено на Авто и в процессе печати появляются складки или на результатах печати появляются черные (темные) полосы, установите Натяжение при подаче на Вручную. Когда установлено положение Вручную, рекомендуется устанавливать Натяжение при подаче на рекомендуемое значение, которое соответствует ширине загруженного носителя. Дополнительные сведения см. в следующем разделе.</p> <p> «Натяжение при подаче (серия SC-F7100)» на стр. 74</p> <p>Использование других значений может привести к появлению полос (горизонтальные полосы, линии или полосы неравномерных цветов) или замятий в результатах печати.</p>
Вручную	От 0 до 40	


Работа с меню панели управления

Параметр	Параметр	Описание
Натяжение при намотке*1		
Авто	-	<p>Значение Авто рекомендовано в большинстве ситуаций. Если параметр Проверка размера носит. не в положении Вкл., когда установлен параметр Авто, соответствующее натяжение не применяется, так как ширина носителя не может быть определена.</p> <p>Если параметр Проверка размера носит. установлен на Выкл., установите Натяжение при намотке на Вручную, а затем установите рекомендуемое значение для ширины носителя.</p> <p>Если Натяжение при намотке установлено на Авто и в процессе печати появляются складки или на результатах печати появляются черные (темные) полосы, установите Натяжение при намотке на Вручную. Если установлен параметр Вручную, рекомендуется установить Натяжение при намотке на значение Lv3.</p> <p>Использование других значений может привести к появлению полос (горизонтальные полосы, линии или полосы неравномерных цветов) или замятий в результатах печати.</p>
Вручную	От 1 до 6	
Натяжение носителя*2	От 0 до 40	<p>Значения, установленные производителем по умолчанию, будут изменены как показано ниже в зависимости от значения параметра Измерение натяжения.</p> <p>Периодически, Каждая страница: уровень 28</p> <p>Выкл.: уровень 39</p> <p>Рекомендуется устанавливать Натяжение носителя в меню параметров, соответствующее ширине загруженного носителя. Значение зависит от параметра Измерение натяжения. Дополнительные сведения см. в следующем разделе.</p> <p> «Натяжение носителя (только серия SC-F7000)» на стр. 75</p> <p>Использование других значений может привести к появлению полос (горизонтальные полосы, линии или полосы неравномерных цветов) или замятий в результатах печати.</p>
Восстанов. настройки	Да	<p>Если выбрано Да, содержимое настроенного параметра параметры RIP возвращаются на параметры по умолчанию.</p>
	Нет	

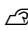
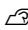

От 1 до 30 (номер банка настроек носителей)

Параметр	Параметр	Описание
Название параметра		Присвойте банку настроек носителей имя, состоящее не более чем из 22 полуразмерных символов. Использование уникальных имен облегчает выбор нужного банка.
Настройка подачи	Вручную	<p>Используйте данный параметр, если после прочистки и калибровки печатающей головки на отпечатке присутствуют полосы (горизонтальные полосы, линии или полосы неравномерных цветов).</p> <p>Визуальный осмотр шаблона печати и ввода настроечных величин вручную.  «Настройка подачи» на стр. 79</p> <p>Настройка меняется в зависимости от используемого носителя. Загружайте носители, для которых требуется провести настройку подачи также, как и при реальном задании печати.</p>

Работа с меню панели управления

Параметр	Параметр	Описание
Зазор печат. головки	1.5	<p>Выберите ширину зазора (расстояние между печатающей головкой и бумагой).</p> <p>Значение по умолчанию, рекомендованное в большинстве ситуаций — 1.5. Выберите 2.0, если отпечаток поцарапан или смят. Выберите значение 2.5 только если при выборе значения 2.0 отпечаток все еще остается нечетким. Выбор зазора большего размера, чем необходимо, может привести к появлению чернильных пятен внутри принтера, снижению качества печати или уменьшению срока службы устройства.</p>
	2.0	
	2.5	
Калибровка головки	Ручная(Uni-D)	<p>Используйте процедуру Калибровка головки для перекалибровки печатающей головки, когда отпечатки получаются зернистыми или не в фокусе.</p> <p>Для калибровки необходимо изучить шаблон и ввести оптимальные настроечные величины вручную.  «Регулировка печатающей головки (Калибровка головки)» на стр. 77</p>
	Ручная(Bi-D)	
Нагрев и сушка*1		


Работа с меню панели управления

Параметр	Параметр	Описание
Температура нагрева	Выкл	Установите температуру нагревателя после печати.
	От 30 до 55 °C	По умолчанию Температура нагрева составляет 55 °C.
Время сушки на проход	0–10 с	<p>Установите временной промежуток, в течение которого печатающая головка будет делать паузу в работе после каждого прохода, позволяя отпечатку высохнуть. Вы можете установить значение в пределах от 0,0 до 10,0 секунд. Если требуется поддерживать постоянное время сушки даже при изменении ширины печати, установите время сушки в соответствии с шириной носителя. Дополнительные сведения см. в следующем разделе.</p> <p> «Нагрев и сушка (только серия SC-F7100)» на стр. 72</p> <p>Время, которое требуется чернилам для высыхания, зависит от плотности чернил и типа используемых носителей. Если чернила смазываются на бумаге, установите время высыхания чернил больше рекомендуемого.</p> <p>Увеличение времени высыхания приводит к увеличению времени печати.</p>
Подача после нагрева.	Вкл	Выберите, следует ли подавать носители в нагреватель после печати (Вкл/Выкл).
	Выкл	Выберите Вкл , если носитель будет обрезаться перед началом следующего задания печати. Однако помните, что шаблон будет увеличиваться.
Подача пустой области	Режим 1	<p>Если имеется сегмент без данных печати (пустая область) во время задания печати, носитель подается слишком быстро. Если данный режим не позволяет чернилам высохнуть должным образом, см. следующий раздел и измените режим.</p> <p> «Нагрев и сушка (только серия SC-F7100)» на стр. 72</p>
	Режим 2	
	Режим 3	
Дополнительная сушка	Вкл	<p>Выберите, необходимо ли запускать Дополнительную систему просушки (Вкл/Выкл). Обратите внимание, что даже если выбран параметр Вкл, Дополнительная система просушки выключится вместе с нагревателями по истечении Таймера выкл. тепла. Дополнительная система просушки включится вновь, когда нагреватели возобновят работу. Подробности о Таймер выкл. тепла см. в следующем разделе.</p> <p> «Меню Настройка принтера» на стр. 117</p> <p>Данный элемент отображается только при установленном параметре Дополнительная система просушки.</p>
	Выкл	
Сушка*2		
Время сушки на проход	0–10 с	<p>Установите временной промежуток, в течение которого печатающая головка будет делать паузу в работе после каждого прохода, позволяя отпечатку высохнуть. Вы можете установить значение в пределах от 0,0 до 10,0 секунд. Время, которое требуется чернилам для высыхания, зависит от плотности чернил и типа используемых носителей. Если чернила смазываются на бумаге, установите большее время высыхания чернил.</p> <p>Увеличение времени высыхания приводит к увеличению времени печати.</p>


Работа с меню панели управления

Параметр	Параметр	Описание
Прижим носителя	От 0 до 10	Прижим необходим для обеспечения корректного расстояния между носителем и печатающей головкой; необходимое количество зависит от типа носителей. Чрезмерная степень прижима может привести к увеличению зазора между печатающей головкой и тонким или гибким носителем, потенциально снижая качество печати или затрудняя нормальную подачу носителей. В этом случае необходимо понизить степень прижима. При понижении значения данного параметра степень прижимной силы уменьшается.
Движение головки	Ширина изображения	Задайте диапазон (ширину) движения печатающей головки при печати.
	Ширина принтера	С помощью параметра Ширина изображения можно ограничить движение печатающей головки в рамках области печати. Ограничение диапазона движения печатающей головки приводит к увеличению скорости печати. При выборе параметра Ширина принтера печатающая головка будет перемещаться в пределах, соответствующих наибольшей ширине носителей, поддерживаемых данным принтером. Используйте данный параметр для обеспечения более равномерных результатов печати при меньшем ходе головки.
Многослойная печать	Выкл	Задайте количество раз, которое будет печататься каждая строка.
	От 2 до 8	
Тип рулона	Сторона печати наружу	Выберите Сторона печати наружу или Сторона печати внутрь в соответствии со способом намотки носителя.
	Сторона печати внутрь	
Измерение натяжения	Периодически	Выберите параметры Периодически или Каждая страница , если необходимо, чтобы принтер автоматически контролировал и настраивал натяжение носителей в процессе печати для достижения оптимальных результатов; для отключения автоматического контроля натяжения выберите Выкл . В большинстве случаев рекомендуется значение Периодически . Однако есть вероятность, что при работе с некоторыми типами носителей принтер не сможет производить настройку натяжения корректно, что может привести к чрезмерному провисанию носителей или другим диспропорциям и следующим за ними проблемам; в этом случае необходимо установить значение Выкл . При этом помните, что при выбранном значении Выкл между страницами могут быть слишком большие поля. Также печать может быть не остановлена и внутренние поверхности принтера могут быть загрязнены. Соблюдайте следующие меры предосторожности: <input type="checkbox"/> Не печатайте на конце рулона <input type="checkbox"/> Не выбирайте значение Выкл для параметра Проверка конца носителя. Для более аккуратного натяжения выберите Каждая страница , но помните, что при этом время печати увеличится.
	Каждая страница	
	Выкл*2	
Натяжение при подаче*1		

Работа с меню панели управления

Параметр	Параметр	Описание
Авто	-	<p>Значение Авто рекомендовано в большинстве ситуаций. Если параметр Проверка размера носит. не в положении Вкл, когда установлен параметр Авто, соответствующее натяжение не применяется, так как ширина носителя не может быть определена.</p> <p>Если параметр Проверка размера носит. установлен на Выкл, установите Натяжение при подаче на Вручную, а затем установите рекомендуемое значение для ширины носителя.</p> <p>Если Натяжение при подаче установлено на Авто и в процессе печати появляются складки или на результатах печати появляются черные (темные) полосы, установите Натяжение при подаче на Вручную. Когда установлено положение Вручную, рекомендуется устанавливать Натяжение при подаче на рекомендуемое значение, которое соответствует ширине загруженного носителя. Дополнительные сведения см. в следующем разделе.</p> <p> «Натяжение при подаче (серия SC-F7100)» на стр. 74</p> <p>Использование других значений может привести к появлению полос (горизонтальные полосы, линии или полосы неравномерных цветов) или замятий в результатах печати.</p>
Вручную	От 0 до 40	


Работа с меню панели управления

Параметр	Параметр	Описание
Натяжение при намотке*1		
Авто	-	<p>Значение Авто рекомендовано в большинстве ситуаций. Если параметр Проверка размера носит. не в положении Вкл, когда установлен параметр Авто, соответствующее натяжение не применяется, так как ширина носителя не может быть определена.</p> <p>Если параметр Проверка размера носит. установлен на Выкл, установите Натяжение при намотке на Вручную, а затем установите рекомендуемое значение для ширины носителя.</p> <p>Если Натяжение при намотке установлено на Авто и в процессе печати появляются складки или на результатах печати появляются черные (темные) полосы, установите Натяжение при намотке на Вручную. Если установлен параметр Вручную, рекомендуется установить Натяжение при намотке на значение Lv3.</p> <p>Использование других значений может привести к появлению полос (горизонтальные полосы, линии или полосы неравномерных цветов) или замятий в результатах печати.</p>
Вручную	От 1 до 6	
Натяжение носителя*2	От 0 до 40	<p>Значения, установленные производителем по умолчанию, будут изменены как показано ниже в зависимости от значения параметра Измерение натяжения.</p> <p>Периодически/Каждая страница: Уровень 28</p> <p>Выкл: Уровень 39</p> <p>Рекомендуется устанавливать Натяжение носителя в меню параметров, соответствующее ширине загруженного носителя. Значение зависит от параметра Измерение натяжения. Дополнительные сведения см. в следующем разделе.</p> <p> «Натяжение носителя (только серия SC-F7000)» на стр. 75</p> <p>Использование других значений может привести к появлению полос (горизонтальные полосы, линии или полосы неравномерных цветов) или замятий в результатах печати.</p>
Скорость подачи	От 1 до 2	Выберите более медленную скорость подачи, если в процессе печати тонкие носители сминаются, рвутся или склеиваются между собой. Чем меньше величина, тем ниже скорость.
Восстанов. настройки	Да	Если выбрано Да , содержимое параметра выбранных параметров носителей возвращаются на параметры по умолчанию.
	Нет	

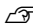
Печать списка носителей.

Параметр	Описание
Печать	Принтер хранит банки настроек носителей (от 1 до 30).

Меню Настройка принтера

 значение по умолчанию.


Работа с меню панели управления

Параметр	Параметр	Описание
Боковое поле(правое)	От 3 до 25 мм (от 0,12 до 1,00 дюйма)	Укажите ширину правого поля при загрузке носителей. Дополнительные сведения см. в следующем разделе.  «Область печати» на стр. 82
Боковое поле(левое)	От 3 до 25 мм (от 0,12 до 1,00 дюйма)	Укажите ширину левого поля при загрузке носителей. Дополнительные сведения см. в следующем разделе.  «Область печати» на стр. 82
Позиция начала печати	От 0 до 800 мм (от 0,00 до 32,00 дюймов)	Настраивайте данный параметр, если вы хотите начинать печать приблизительно с центра носителя или если требуется сместить область печати влево с помощью параметра Боковое поле(правое) . Область между правым краем носителя и позицией Позиция начала печати оставлена пустой. Если для параметра Боковое поле(правое) выбрано значение, дополнительная область, соответствующая ширине, выбранной для параметра Боковое поле(правое) , будет оставлена пустой. Дополнительные сведения см. в следующем разделе.  «Область печати» на стр. 82
Проверка размера носит.	Вкл	Укажите будет ли принтер автоматически определять положение краев носителей (Вкл) или нет (Выкл). Попробуйте установить значение Выкл , если принтер отображает сообщение Ошибка размера носителя , когда носители загружены правильно. Однако помните, что при выборе значения Выкл принтер может начать печатать за краями носителя. Чернила, которые будут использованы за краями носителя, останутся на внутренних поверхностях принтера. В целом, мы рекомендуем работать при установленном значении Вкл .
	Выкл	
Проверка конца носит.	Вкл	Укажите будет ли принтер автоматически определять положение концов носителей (Вкл) или нет (Выкл). Попробуйте установить значение Выкл , если принтер отображает сообщение Носитель закончился. , когда носители загружены правильно. В целом, мы рекомендуем работать при установленном значении Вкл .
	Выкл	
Проверка перекоса нос.	Вкл	При обнаружении перекошенного носителя принтер приостанавливает печать и отображает ошибку (значение Вкл) или продолжает печать (значение Выкл). В большинстве случаев рекомендуется использовать значение Вкл , так как перекошенный носитель может привести к его замятию.
	Выкл	
Печать шаблона дюз	Выкл	Выберите частоту печати на устройстве шаблона проверки дюз: никогда (Выкл) или каждые 1–10 страниц. При выборе значения Выкл шаблоны печататься не будут. Для печати тестового шаблона в верхней части каждой страницы с 1 по 10, выберите соответствующее значение от 1 до 10 . По завершении печати вы можете визуально изучить шаблон и определить есть ли блеклые или отсутствующие цвета на предыдущем или последующем отпечатке.
	От 1 до 10 страниц	
Периодическая чистка		

Работа с меню панели управления

Параметр	Параметр	Описание
Легкая Основная Интенс-я Мощная	Выкл, от 1 до 240 часов	<p>Выберите периодичность — никогда (Выкл) или через 1–240 ч. — и интенсивность чистки принтером печатающей головки. Периодическая чистка не будет выполняться при выборе значения Выкл. Если выбрано значение от 1 до 240 ч., автоматическая чистка головки будет выполняться после указанного количества часов. Если очередной временной промежуток истек в процессе выполнения печати или когда принтер находится в спящем режиме, процедура Периодическая чистка будет выполнена по завершении печати, либо когда принтер будет выведен из спящего режима.</p> <p>Таймер сбрасывается в следующих случаях:</p> <ul style="list-style-type: none"> <input type="checkbox"/> Включение принтера. <input type="checkbox"/> Выбор другого значения для данного параметра. <input type="checkbox"/> Ручное выполнение прочистки печатающей головки с параметром Все дюзы. <p>Помните, что даже когда для параметра Периодическая чистка выбрано значение Выкл, для предотвращения засорения дюз принтер будет периодически выполнять автоматическую прочистку печатающей головки после печати.</p>
Цикл чистки	Выкл От 1 до 10 страниц	<p>Выберите частоту выполнения принтером автоматической чистки головки: никогда (Выкл) или каждые 1–10 страниц. Цикл чистки не будет выполняться при выборе значения Выкл. Выберите значение от 1 до 10 для выполнения прочистки печатающей головки после печати заданного количества страниц.</p>
Таймер выкл. тепла*1	От 15 до 240 минут	<p>Нагреватель после печати можно выключить автоматически, когда не обнаружено ошибок и нет заданий печати в процессе. Данный параметр используется для выбора интервала перед автоматическим выключением нагревателя после печати.</p> <p>Принтер переходит в спящий режим по истечении Таймера выкл. тепла. В спящем режиме панель управления выключается и внутренние двигатели и иные компоненты потребляют меньше энергии. Если параметр Дополнительная система просушки серии SC-F7100 присоединен, вентилятор сушки выключается.</p> <p>Для повторной активации отображения панели управления нажмите любую кнопку на панели управления, кроме ⏻. Однако панель управления выключится вновь, если никакие действия не будут выполнены в течение 30 секунд при этих условиях. Принтер и нагреватели полностью повторно активируются только тогда, когда получено задание печати, используется рычаг загрузки носителей или выполняются другие операции с участием оборудования принтера.</p>
Режим ожидания	От 15 до 240 минут	<p>При длительном отсутствии ошибок, заданий печати и действий на передней панели управления принтер перейдет в спящий режим.</p> <p>Этот параметр служит для выбора времени до перехода принтера в спящий режим.</p>
Восстанов. настройки	Да Нет	<p>Выберите Да, чтобы вернуть всем настройкам в меню Настройка принтера значения по умолчанию.</p>

Меню Обслуживание

Войти в меню Обслуживание можно, нажав кнопку .

Работа с меню панели управления

Параметр	Параметр	Описание
Проверка дюз	Печать	<p>Будет напечатан шаблон проверки дюз. Проведите визуальный осмотр шаблона и в случае обнаружения блеклых или отсутствующих цветов выполните прочистку печатающей головки.</p> <p>☞ «Проверка состояния дюз» на стр. 85</p> <p>Меню, отображаемое в элементах параметров, зависит от параметра Проверка размера носит. и ширины загруженного носителя.</p>
Печать справа		
Печать в центре		
Печать слева		
Прочистка		
Все дюзы	Выполнить (легк.), Выполнить (средн.), Выполнить (интенс.)	<p>Отметьте номера шаблонов с блеклыми или отсутствующими цветами и выполните прочистку всех или указанных дюз. Все дюзы — выполняется очистка всех дюз. Для прочистки отдельных групп дюз выберите Выбранные дюзы.</p> <p>Для выборы доступны следующие уровни очистки: Выполнить (легк.), Выполнить (средн.) и Выполнить (интенс.). Выберите сначала Выполнить (легк.). Если проблема не устранена после использования Выполнить (легк.), выберите Выполнить (средн.). Если проблема не устранена после использования Выполнить (средн.), выберите Выполнить (интенс.).</p> <p>☞ «Утилита прочистки печатающей головки» на стр. 86</p>
Выбранные дюзы	Выполнить (легк.), Выполнить (средн.), Выполнить (интенс.)	
Обслуживание головки	Перем. головку	<p>Расположение печатающей головки при обслуживании. Выполняйте такие процедуры обслуживания как прочистка очистителя, шляпок дюз и области вокруг печатающей головки только после задания расположения печатающей головки с помощью данного параметра. Передвижение печатающей головки вручную может привести к поломке устройства.</p> <p>☞ «Обслуживание области вокруг печатающей головки» на стр. 87</p>
Счетчик израсх. чернил	-	Если замена емкости для отработанных чернил выполняется до появления сообщения, указывающего на интервал замены емкости для отработанных чернил на панели управления, запустите параметр Счетчик израсх. чернил после замены.

Меню Журналы печати

Данные параметры используются для мониторинга расходных материалов.

Работа с меню панели управления

Параметр	Параметр	Описание
Журнал заданий печати	Печать	<p>Позволяет напечатать информацию о заданиях, сохраненных в принтере (до 10 заданий печати). Данная информация включает в себя информацию о количестве носителей и чернил, используемых при выполнении каждого задания печати, что в свою очередь облегчает слежение за использованием расходных материалов.</p> <p>Примечания по потреблению чернил</p> <p>Это простой инструмент по оценке потребления чернил для определенного задания печати. EPSON НЕ ГАРАНТИРУЕТ ТОЧНОСТЬ. Реальное потребление чернил значительно меняется в зависимости от таких факторов, как используемое программное обеспечение, версия прошивки, печатаемое изображение, настройки печати, типы подложки, частота использования, температура и изменения в производительности принтера и предпочтения пользователя и методы работы. Оценка не распространяется на чернила, используемые в течение срока службы картриджа для чернил, оставшихся в картридже получения сигнала о замене картриджа. Некоторые принтеры Epson имеют несколько инструментов для оценки стоимости или потребления чернил и не все они работают одинаково.</p>
Показать всего отпеч.	XXXXXXм ² (XXXXXXф-тов ²)	Отображает общую площадь печати на носителях (не более шести разрядов).

Меню Состояние принтера

Данные параметры используются для слежения за использованием принтера и его настройками.

Параметр	Параметр	Описание
Печат. лист состояния	Печать	<p>Печать страницы состояния с отображением текущих параметров принтера. Используйте эту возможность для просмотра различных сведений о принтере на одной странице.</p> <p>Примечания по потреблению чернил</p> <p>Это простой инструмент по оценке общего потребления чернил. EPSON НЕ ГАРАНТИРУЕТ ТОЧНОСТЬ. Реальное потребление чернил значительно меняется в зависимости от таких факторов, как используемое программное обеспечение, версия прошивки, печатаемое изображение, настройки печати, типы подложки, частота использования, температура и изменения в производительности принтера и предпочтения пользователя и методы работы. Оценка не распространяется на чернила, используемые в течение срока службы картриджа для чернил, оставшихся в картридже получения сигнала о замене картриджа. Некоторые принтеры Epson имеют несколько инструментов для оценки стоимости или потребления чернил и не все они работают одинаково.</p>
Версия прошивки	XXXXXXXX,X_XX,XXXX	Просмотрите значение параметра Версия прошивки на принтере.

Работа с меню панели управления

Меню Настройка сети

значение по умолчанию.

Параметр	Параметр	Описание
Параметр IP-адреса		
Авто Панель	-	Укажите, будет ли принтер получать IP-адрес автоматически (Авто) с использованием DHCP или вручную (Панель). Если выбран параметр Панель , введите IP-адрес, маску подсети и адрес шлюза по умолчанию. Для получения более подробной информации свяжитесь с администратором вашей сети.
	IP: XXX.XXX.XXX.XXX	
	SM: XXX.XXX.XXX.XXX	
	DG: XXX.XXX.XXX.XXX	
Печат. лист состояния	Печать	Воспользуйтесь пунктом Настройка сети для печати текущего состояния сети. Используйте данную информацию для полного обзора настроек сети.
Восстанов. настройки	Да	Выберите Да , чтобы вернуть всем настройкам в меню Настройка сети значения по умолчанию.
	Нет	

Меню Предпочтения

значение по умолчанию.

Параметр	Параметр	Описание
Дата и время	ММ/ДД/ГГ ЧЧ:ММ	Настройте встроенные в принтер часы. Заданное время будет использоваться при печати логов и листов состояния.
Язык/Language	Японский	Выберите язык отображения на дисплее панели управления.
	Английский	
	Французский	
	Итальянский	
	Немецкий	
	Португальский	
	Испанский	
	Голландский	
	Русский	
	Корейский	
Китайский		
Единица: Длина	м	Выберите единицы измерения длины, используемые при отображении величин на панели управления, а также при печати тестовых шаблонов.
	фут/дюйм	

Работа с меню панели управления

Параметр	Параметр	Описание
Единица: Температура* ¹	°C	Выберите единицы температуры, используемые на дисплее панели управления.
	F	
Параметр звука уведомл.	Вкл	Включите (Вкл) или отключите (Выкл) сигнал, оповещающий о возникновении ошибки. При нажатии кнопки ОК во время звучащего предупреждающего сигнала, сигнал отключается.
	Выкл	
Параметр лампы уведомл.	Вкл	Включите (Вкл) или отключите (Выкл) индикатор, оповещающий о возникновении ошибки.
	Выкл	










Меню Сброс всех параметров

Параметр	Описание
Да	Выберите Да для сброса всех настроек в меню Предпочтения, за исключением параметров Дата и время , Язык/Language , Единица: Длина и Единица: Температура * ¹ .
Нет	





Устранение неполадок

При отображении сообщения

При появлении одного из следующих сообщений прочтите и выполните следующие инструкции.

Сообщения	Что делать
Подготовьте пустой флакон.	<p>Емкость для отработанных чернил почти заполнена. Приготовьте новую емкость для отработанных чернил.</p> <p> «Дополнительное оборудование и расходные материалы» на стр. 150</p>
Ошибка блока микросхем Блок микросхем не распозн. Прикреп. снова или замен.	<ul style="list-style-type: none"> <input type="checkbox"/> Извлеките и повторно вставьте блок микросхемы. Если ошибка не исчезнет, замените блок на новый.  «Замена блока микросхемы и заправка емкости для чернил» на стр. 98 <input type="checkbox"/> Внутри емкости может скапливаться конденсат. Держите его 4 часа при комнатной температуре.  «Примечания к работе с чернильными пакетами и емкостями для чернил» на стр. 25
Ошибка блока микросхем Блок микросхем не распозн. Заполнить после сопоставл. пакета чернил с этикеткой?	<p>Используйте только блоки микросхем от указанных чернильных пакетов Epson. Нельзя использовать неуказанные чернильные пакеты Epson.</p> <p> «Дополнительное оборудование и расходные материалы» на стр. 150</p>
Блок микросхем использов.	<p>Заканчивается срок службы блока микросхемы. Как можно скорее приобретите чернильный пакет подходящего цвета.</p> <p> «Дополнительное оборудование и расходные материалы» на стр. 150</p> <p> «Примечания к работе с чернильными пакетами и емкостями для чернил» на стр. 25</p>
Ошибка команды Проверьте параметры на RIP.	<p>Нажмите  и выберите Отмена задания. Убедитесь, что установленное ПО RIP совместимо с данным принтером.</p>
Ошибка единиц измерения Проверьте сочетание единиц подачи носителя и автоподмотчика. Затем перезапустите принтер.	<p>Стандартное устройство подачи/протяжки носителей используется только со стандартным автоматическим натяжным роликом, устройство подачи/протяжки носителей для тяжелых рулонных носителей только с автоматическим натяжным роликом для тяжелых рулонных носителей. Если подающее и приемное устройство не совпадают, выключите принтер и установите правильное оборудование.</p> <p> Руководство по установке</p> <p> Руководство по установке системы роликов для материалов с высокой массой тела</p>
Ошибка обновления прошивки Ошибка обновления прошивки. Перезапустите принтер.	<p>Выключите принтер, подождите несколько минут и затем включите его снова.</p> <p>Используйте EPSON LFP Remote Panel 2 для повторного обновления микропрограммного обеспечения.</p> <p>Если данное сообщение появляется на ЖК-панели снова, обратитесь в службу технической поддержки Epson.</p>

Устранение неполадок

Сообщения	Что делать
Ошибка намотки Поверните автовыключатель в пол. ВЫКЛ. и повторно присоед. носитель к бобышке валика. Для доп. инф. см. руководство.	(Данное сообщение отображается только для серии SC-F7100.) Носители неправильно присоединены к автоматическому натяжному ролику. Установите переключатель Auto автоматического натяжного ролика в положение Off, затем переключите его обратно и заново присоедините носители к автоматическому натяжному ролику.  «Загрузка носителей (серия SC-F7100)» на стр. 53
Автоподмотчик для бумаги остановился.	(Данное сообщение отображается только для серии SC-F7000.) Носители неправильно присоединены к автоматическому натяжному ролику. Нажмите кнопку II  и выберите Отмена задания для отмены печати. Установите переключатель Auto автоматического натяжного ролика в положение Off, затем переключите его обратно и заново присоедините носители к автоматическому натяжному ролику.  «Загрузка носителей (серия SC-F7000)» на стр. 61
Ошибка размера носителя Загрузите носитель правильного размера.	Загруженные носители имеют некорректную ширину. Поднимите рычаг загрузки носителей и извлеките их. Минимальная ширина носителя, поддерживаемая принтером, составляет 300 мм. Убедитесь, что носители имеют ширину от 300 мм. Если сообщение все еще отображается даже после загрузки носителей корректной ширины, принтер может выполнять печать, если значение Выкл присвоено для параметра Проверка размера носит..  «Меню Настройка принтера» на стр. 117

При возникновении сервисной ошибки или ошибки, требующей обращения в сервисную службу

Сообщения об ошибках	Что делать
Запрос на обслуживание	Срок службы указанного элемента принтера подошел к концу. Свяжитесь с продавцом или службой технической поддержки Epson и сообщите им код ошибки. Сбросить данное сообщение невозможно до тех пор, пока деталь не будет заменена. Если при этом вы продолжите использование принтера возникнет ошибка, требующая обращения в сервисную службу.

Устранение неполадок

Сообщения об ошибках	Что делать
<p>Обратитесь в сервис XXXX Ошибка XXXX Выкл. и вкл. питание. Если не поможет, запишите код и позвоните в сервис.</p>	<p>Ошибка, требующая обращения в сервисную службу, возникает в следующих случаях:</p> <ul style="list-style-type: none"><input type="checkbox"/> кабель питания подключен неправильно;<input type="checkbox"/> возникла ошибка, которую невозможно устранить. <p>Если возникла ошибка, требующая обращения в сервисную службу, принтер автоматически останавливает печать. Выключите принтер, отсоедините кабель питания от принтера и от розетки и затем подсоедините его снова. Затем включите принтер снова.</p> <p>Если то же сообщение появляется снова, обратитесь к продавцу или в службу технической поддержки Epson. Сообщите им код обращения в службу технической поддержки в виде «XXXX».</p>

Устранение неполадок

Устранение неполадок

Вы не можете выполнить печать (так как принтер не работает)

Принтер не включается

- **Подключен ли провод питания к электрической розетке?**
Убедитесь, что провод питания надежно подключен к принтеру.

- **Электрическая розетка исправна?**
Убедитесь, что используемая электрическая розетка работает исправно, подключив к ней какое-нибудь другое устройство.

Принтер не взаимодействует с компьютером

- **Правильно ли подсоединен кабель?**
Удостоверьтесь, что интерфейсный кабель принтера плотно подключен к соответствующим разъемам компьютера и принтера. Также проверьте, что кабель не поврежден и не скручен. Если есть запасной кабель, попробуйте использовать его.

- **Подходит ли используемый интерфейсный кабель данному принтеру?**
Удостоверьтесь, что характеристики интерфейсного кабеля соответствуют характеристикам принтера и компьютера.
[☞ «Таблица спецификаций» на стр. 158](#)

- **Корректно ли используется USB-разветвитель?**
В соответствии со спецификациями USB между собой можно подключить до пяти USB-разветвителей (гирляндное подключение). Однако мы рекомендуем подключать принтер к тому USB-разветвителю, который напрямую подключен к компьютеру. Нормальное функционирование принтера зависит от того, к какому разветвителю подключен принтер. Если возникают проблемы в работе, подключите принтер к компьютеру напрямую.

- **Правильно ли распознается USB-разветвитель?**
Убедитесь, что USB-разветвитель корректно распознается на компьютере. Если это так, отсоедините USB-разветвитель от компьютера и подсоедините компьютер напрямую к принтеру. Обратитесь к производителю USB-разветвителя за дополнительной информацией.

Вы не можете производить печать по сети

- **Правильно ли установлены сетевые настройки?**
За правильными сетевыми настройками обратитесь к администратору сети.

- **Подключите принтер напрямую к компьютеру USB-кабелем и затем попробуйте произвести печать.**
Если при этом печать происходит нормально, значит проблемы в сети или в сетевых настройках. Обратитесь к вашему сетевому администратору или изучите руководство по вашей сети. Если печать невозможна и при подключении по USB, см. соответствующий раздел руководства пользователя.

В принтере произошла ошибка

- **Посмотрите не произошла ли ошибка, проверив все индикаторы и сообщения, отображаемые на дисплее панели управления принтера.**
[☞ «Панель управления» на стр. 18](#)
[☞ «При отображении сообщения» на стр. 124](#)

Устранение неполадок

Принтер издает звуки, как при печати, но не печатает

Печатающая головка двигается, но ничего не печатает

- **Убедитесь, что принтер выполняет необходимые операции.**
Напечатайте тестовый шаблон. Тестовые шаблоны можно печатать не подключая принтер к компьютеру и использовать их для проверки функционирования и состояния принтера. [☞ «Проверка состояния дюз» на стр. 85](#)

Для получения информации о правильной распечатке тестового шаблона см. следующий раздел.

- **На дисплее панели управления отображилось сообщение Саморегулировка двигателя?**
Принтер производит настройку внутреннего двигателя. Подождите немного, не выключая принтер.

Тестовый шаблон печатается некорректно

- **Выполните прочистку печатающей головки.**
Дюзы могут быть засорены. После выполнения прочистки печатающей головки снова распечатайте тестовый шаблон.

[☞ «Утилита прочистки печатающей головки» на стр. 86](#)

- **Принтер не использовался долгое время?**
Если принтер не использовался долгое время, чернила в дюзах могут засохнуть. Подробнее о том, что делать, когда принтер не использовался долгое время. [☞ «Когда принтер не используется» на стр. 24](#)

Документы печатаются не так, как вы ожидали

Качество печати плохое (изображение отпечатано неравномерно, оно слишком светлое или слишком темное)

- **Возможно, дюзы печатающей головки засорены?**
Чернила не распыляются через засоренные дюзы, что приводит к ухудшению качества печати. Попробуйте напечатать тестовый шаблон.

[☞ «Проверка состояния дюз» на стр. 85](#)

- **Была ли выполнена процедура Калибровка головки?**
Используйте процедуру Калибровка головки для перекалибровки печатающей головки, когда отпечатки получаются зернистыми или не в фокусе.

[☞ «Регулировка печатающей головки \(Калибровка головки\)» на стр. 77](#)

- **Выполнена ли процедура Настройка подачи?**
Большие расхождения в количестве подаваемого носителя приводят к появлению полос (горизонтальные полосы, линии или полосы неравномерных цветов). Выполните процедуру Настройка подачи в соответствии с используемыми носителями.

[☞ «Настройка подачи» на стр. 71](#)

- **Вы используете оригинальные чернильные пакеты Epson?**
Принтер предназначен для работы с подлинными чернильными пакетами Epson, приведенными в настоящем руководстве. Использование любых других типов пакетов может привести к снижению качества печати.

Рекомендуется использовать только подлинные чернильные пакеты, указанные в настоящем руководстве.

- **Вы установили старый чернильный пакет?**
Когда установлен старый чернильный пакет, качество печати ухудшается. Используйте новый чернильный пакет. Используйте все чернила в пакете до даты, нанесенной на упаковке.

Устранение неполадок

■ **Является ли температура нагревателя после печати соответствующей?**

Повысьте температуру, если результаты печати размытые или нечеткие, или имеются сгустки чернил. Однако помните, что слишком высокая температура может вызвать усадку, замятие и изношенность носителей.

Кроме того, нагревателям может потребоваться некоторое время для достижения нужной температуры, если температура окружающей среды низкая. Нагреватель после печати может не иметь нужного эффекта после достижения выбранной температуры, если носитель слишком холодный. Перед использованием позвольте носителю достигнуть комнатной температуры.

■ **Настройки носителей заданы верно?**

Убедитесь, что настройки носителей, заданные в ПО RIP или в принтере, соответствуют используемым носителям.

■ **Выбрано ли для параметра Движение головки значение Ширина изображения?**

Выбор значения **Ширина изображения** для параметра **Движение головки** в меню настроек приводит к увеличению скорости печати, но также может привести к небольшому ухудшению качества печати. Для достижения хорошего качества печати выберите для параметра **Движение головки** значение **Ширина принтера**. [☞ «Меню Настройка принтера» на стр. 117](#)

■ **Сравнивали ли вы результат печати с изображением на дисплее монитора?**

Так как мониторы и принтеры воспроизводят цвета по-разному, цвета на отпечатке могут не полностью соответствовать цветам на экране.

■ **Была ли крышка принтера открыта в процессе печати?**

Открытие крышек в процессе печати приводит к внезапной остановке печатающей головки, что в свою очередь приводит к неравномерности цветов. Не открывайте крышки в процессе печати.

Отпечаток неправильно расположен на носителе

■ **Правильно ли загружены носители и установлены поля?**

Если носители загружены неправильно, результаты печати могут располагаться не по центру носителя или часть данных может быть не напечатана. Убедитесь, что способ загрузки соответствует вашим настройкам.

[☞ «Загрузка носителей \(серия SC-F7100\)» на стр. 31](#)

[☞ «Загрузка носителей \(серия SC-F7000\)» на стр. 37](#)

Следует также проверить, выбраны ли надлежащие значения для параметров меню настройки **Боковое поле** и **Позиция начала печати**.

[☞ «Меню Настройка принтера» на стр. 117](#)

■ **Носитель сдвигается?**

Если значение **Выкл** выбрано для параметра **Проверка перекоса нос.** в меню настроек, при сдвиге носителя печать будет продолжена и отпечаток будет выходить за пределы носителя. Задайте в меню для параметра **Проверка перекоса нос.** значение **Вкл**.

[☞ «Меню Настройка принтера» на стр. 117](#)

■ **Достаточно ли ширины носителя для данных печати?**

Как правило, если отпечаток шире носителя, печать останавливается, однако данные будут напечатаны за пределами листа если в меню настройки для параметра **Проверка размера носит.** выбрано значение **Выкл**. Выберите в меню настройки значение **Вкл** для параметра **Проверка размера носит.**

[☞ «Меню Настройка принтера» на стр. 117](#)

Вертикальные линии не совпадают

■ **Печатающая головка не откалибрована? (при двунаправленной печати)**

При двунаправленной печати печатающая головка двигается влево и вправо. Если печатающая головка не откалибрована, печатные линии могут не совпадать нужным образом. Если вертикальные линии не совпадают должным образом при двунаправленной печати, выполните калибровку печатающей головки (Калибровка головки).

[☞ «Регулировка печатающей головки \(Калибровка головки\)» на стр. 77](#)

Устранение неполадок

Поверхность отпечатка затерта или загрязнена

■ **Возможно, носитель слишком тонкий или слишком плотный?**

Проверьте характеристики носителя чтобы убедиться, что он совместим с принтером. Если вы используете ПО RIP, за информацией о настройках и носителях, которые можно использовать, обратитесь к производителю.

■ **Носитель волнистый?**


Определенные типы носителей при определенных условиях (влажности и температуры), когда они загружены в принтер, могут стать волнистыми. Если носитель стал волнистым, нажмите на кнопку ▼ на панели управления для того, чтобы подать носитель вперед во избежание печати на волнистой части носителя. Мы рекомендуем понизить температуру и влажность для предотвращения появления волнистости на носителе.

■ **Носитель смят или сложен?**

Сложенный или смятый носитель может подняться над валом и соприкоснуться с печатающей головкой, что приведет к смазанным областям и неравномерным цветам на отпечатке.

■ **Есть ли пятна на скребке, защитных шляпках или печатающей головке?**

Наличие чернил или волокон вокруг скребка, защитных шляпок или печатающей головки, может привести к появлению пятен на отпечатках, вызванных наложением чернил. Очистите загрязненную область.

 «Обслуживание области вокруг печатающей головки» на стр. 87

■ **Печатающая головка ударяет по поверхности печати?**

Появления размазанных областей, вызванных ударами печатающей головки по носителю, можно избежать, настроив параметр **Зазор печат. головки** в соответствии с используемыми носителями.

 «Зазор печат. головки» на стр. 71

Капли чернил



■ **Соблюдается ли правильное обращение с носителями?**

Если следующие аспекты не соблюдены при обращении с носителями, небольшое количество пыли и волокон может прилипнуть к поверхности носителя и вызвать появление капель чернил на результатах печати.

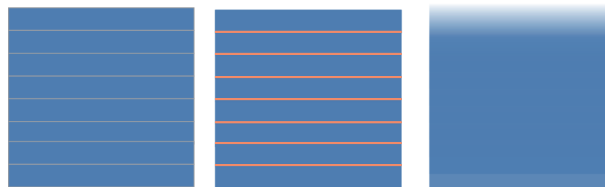
- Не располагайте носители непосредственно на полу.

Носители должны быть смотаны и помещены в оригинальную упаковку для дальнейшего хранения.

- Не переносите носители с поверхностью, прижатой к упаковке.

Обращайтесь с носителями в индивидуальной упаковке вплоть до загрузки носителя в принтер.

Горизонтальные полосы, линии или полосы неравномерных цветов (полосы)



Возможно несколько причин

Выполните приведенную последовательность до улучшения результатов печати.

Перед началом работы всегда выполняйте проверку дюз и калибровку головки. Если дюзы засорены или головка не выровнена, измерения не приведут к улучшениям печати.

Устранение неполадок

[☞ «Проверка состояния дюз» на стр. 85](#)

[☞ «Регулировка печатающей головки \(Калибровка головки\)» на стр. 77](#)

1 Проверьте присоединение держателей для носителей.

Если держатели для носителей неправильно установлены, подача носителей может быть нарушена. См. следующую ссылку и повторно присоедините держатели для носителей.

[☞ «Загрузка и замена носителей» на стр. 30](#)

Если правильная установка держателей для носителей не привела к решению проблемы, предпримите следующие меры.

2 Настройка подачи

Может потребоваться независимая настройка подачи в зависимости от используемого носителя. Если ширина рулона отличается, требуется независимая настройка даже с тем же носителем. Для более точной настройки напечатайте тестовый шаблон с использованием следующих настроек: **Вручную** — **Шаблон 500 мм**.

[☞ «Настройка подачи» на стр. 79](#)

Пятна из-за ударов головки



Носитель и печатающая головка контактируют в процессе печати

Выполните приведенную последовательность до улучшения результатов печати.

1 Обрежьте участки носителей с морщинами и волнистостью.

Если носитель неправильно хранится или оставлен загруженным в принтер, могут появиться морщины и волны. Если использовать носитель в таком состоянии, печатающая головка и рельефная поверхность носителя могут контактировать, что вызовет появление пятен. Обрежьте участки с морщинами и волнистостью перед использованием носителя.

Кроме того, храните носители как предписано в руководстве, приложенному к принтеру, и загружайте носитель в принтер непосредственно перед печатью.

Если проблема не решена даже при печати на участках без морщин и волн, выполните следующее измерение.

2 Правильная загрузка носителя в принтер и соответствующая настройка носителя.

Несоответствующие способы загрузки, температура нагрева, натяжение, прижим и другие настройки могут вызвать появление морщин и волн на носителе. Убедитесь в правильности способа загрузки и настроек.

[☞ «Загрузка и замена носителей» на стр. 30](#)

Если вышеуказанные меры не привели к решению проблемы, предпримите следующие меры.

3 Проверьте правильную загрузку носителя в автоматический натяжной ролик.

Если использован неправильный способ присоединения носителя к сердцевине приемного рулона, носитель может вращаться во время приемки, что может вызвать появление морщин и волн.

Убедитесь в правильной загрузке носителя в автоматический натяжной ролик.

[☞ «Использование автоматического натяжного ролика» на стр. 53](#)

Устранение неполадок

Носитель

Носители смяты

- **Заданы ли для параметров Натяжение носителя и Скорость подачи в меню настройки надлежащие значения, соответствующие текущему носителю?**

Если данные параметры настроены некорректно для текущих используемых носителей, носители могут быть смяты или порваны в процессе печати.

☞ «Натяжение при подаче (серия SC-F7100)» на стр. 74

☞ «Натяжение носителя (только серия SC-F7000)» на стр. 75

☞ «Скорость подачи» на стр. 76

- **Является ли температура нагревателя после печати слишком высокой?**

Настройте температуру нагревателя после печати в соответствии с носителем.

- **Выберите значение Выкл для параметра Измерение натяжения в меню настроек.**

Процедура автоматической настройки натяжения может не справиться с обеспечением нужной степени натяжения для некоторых типов носителей, что приведет к чрезмерному провисанию или другим проблемам натяжения, затрудняющим процесс печати.

☞ «Измерение натяжения» на стр. 74

Замятия носителей

- **Носитель смят или сложен?**

Использование сильно скрученных, смятых или сложенных по ведущему краю носителей, может привести к возникновению замятий или проблем с подачей носителей. Не используйте такие носители.

- **Возможно, носитель слишком тонкий или слишком плотный?**

Проверьте характеристики носителей чтобы убедиться могут ли они быть использованы с принтером. Если вы используете ПО RIP, за информацией о настройках и носителях, которые можно использовать, обратитесь к производителю.

- **Значение Прижим носителя слишком высоко?**

Уменьшите значение Прижим носителя. ☞ «Прижим носителя» на стр. 73

Печать не останавливается, когда закончился рулон

- **Выбрано ли для параметра Измерение натяжения значение Выкл?**

В большинстве случаев рекомендуется значение Периодически.

☞ «Измерение натяжения» на стр. 74

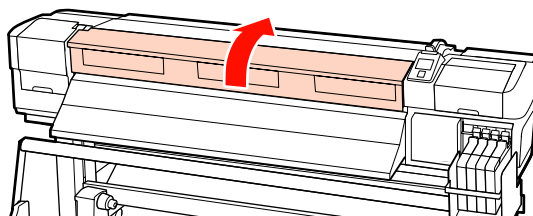
Извлечение замятых носителей

Для устранения замятия сделайте следующее.

Предостережение

При открытии или закрытии передней крышки будьте осторожны, чтобы не защемить руки или пальцы. Несоблюдение данного требования может привести к травме.

- 1 Откройте переднюю крышку.

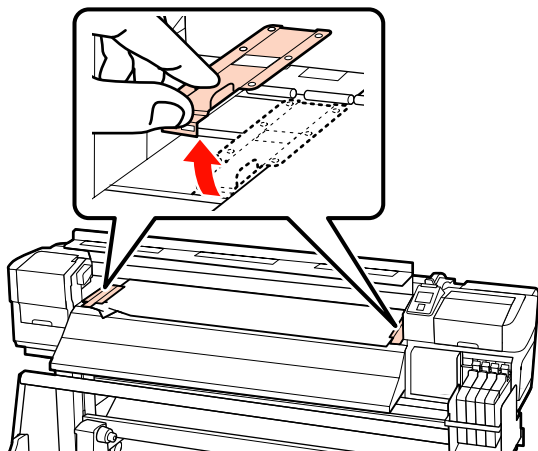


- 2 Выключите принтер.

Если отображается сообщение и принтер не выключается, отсоедините кабель электропитания.

Устранение неполадок

- 3** Снимите держатели носителей, если они установлены.

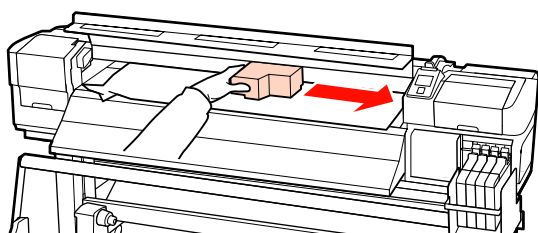


! Важно!

Прекратите использование принтера, если держатели носителей деформированы. Продолжение использования может привести к повреждению прижимных роликов или печатающей головки.

Обратитесь в сервисный центр или службу поддержки Epson.

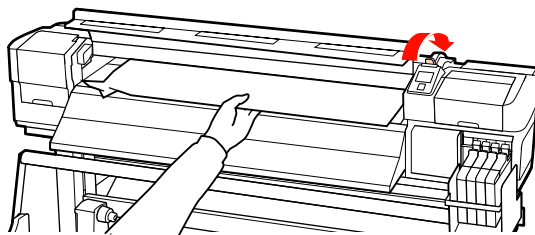
- 4** Если печатающая головка находится над носителем, передвиньте ее в сторону от замятия.



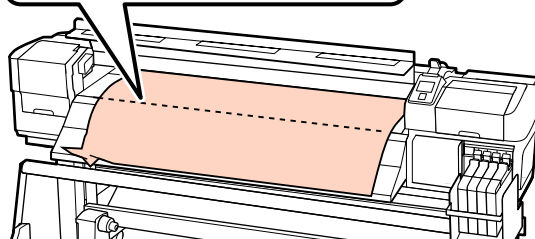
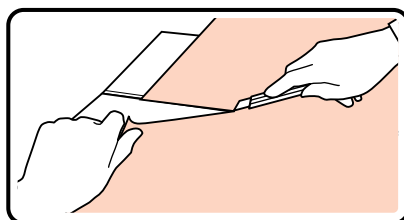
! Важно!

Передвигайте печатающую головку только после снятия держателей носителей. Соприкосновение с поврежденными держателями носителей может привести к повреждению печатающей головки.

- 5** Поднимите рычаг загрузки носителей.



- 6** Потяните носитель к пазу для резака и отрежьте порванный или смятый участок носителя.



- 7** Вручную смотайте носитель.

- 8** Извлеките остатки носителя, которые находятся внутри принтера.

- 9** Выключите принтер и выполните процедуру проверки дюзов.

Изучите напечатанный шаблон проверки дюзов, и при наличии закупорки выполните очистку печатающей головки.

[«Проверка состояния дюзов» на стр. 85](#)

! Важно!

Если принтер будет бездействовать продолжительное время, дюзы печатающей головки не будут закрыты защитными шляпками и высохнут, после чего печать будет производиться некорректно.

При включении принтера защитные шляпки автоматически закрывают печатающую головку.

Устранение неполадок

Заново загрузите носители и продолжите печать.

☞ «Загрузка носителей (серия SC-F7100)» на стр. 31

☞ «Загрузка носителей (серия SC-F7000)» на стр. 37

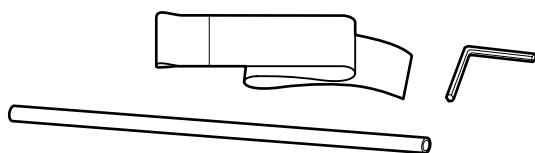
Носитель подается не прямо или плохо натягивается

Если носитель подается не прямо и появляются проблемы печати или натяжения, используйте сердцевину рулона с шириной 64 дюйма и настройку бумаги для выполнения параллельной настройки для устройства подачи/протяжки носителей и автоматического натяжного ролика.

Для этой настройки требуется два человека, так как переднюю и заднюю часть принтера нужно проверять и настраивать одновременно.

Инструменты, используемые в следующей настройке

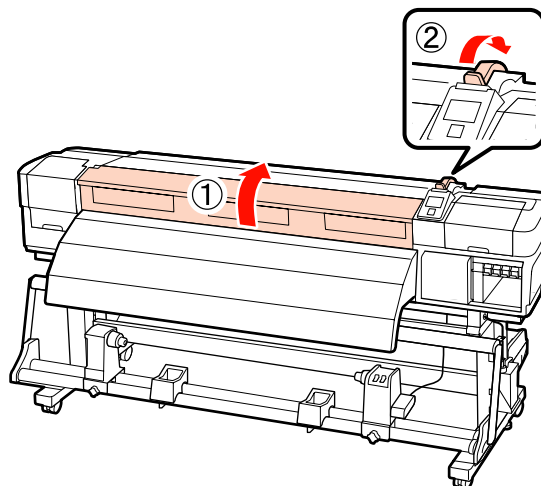
Два шестигранных ключа включены в поставку серии SC-F7100. Для параллельной настройки устройства подачи/протяжки носителей используйте большой шестигранный ключ.



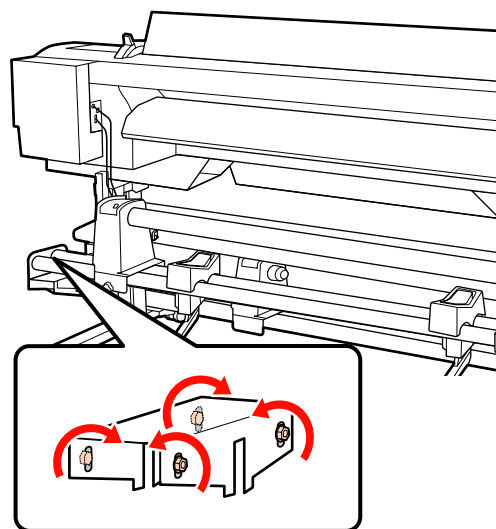
Параллельная настройка устройства подачи/протяжки носителей

На иллюстрациях в нижеследующем описании используется поставляемое устройство подачи/протяжки носителей, однако процедура аналогична и при использовании дополнительной системы роликов для материалов с высокой массой тела серии SC-F7000.

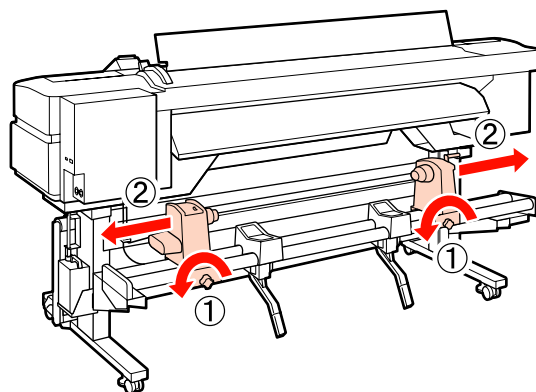
- 1 Откройте переднюю крышку и поднимите рычаг загрузки носителей.



- 2 Встаньте к задней стороне принтера и ослабьте 4 винта с помощью шестигранного ключа.

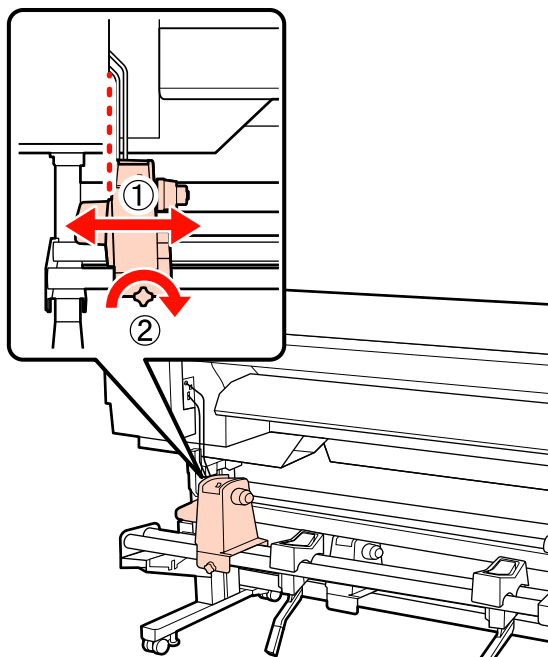


- 3 Ослабьте винты, фиксирующие держатели рулона, и настройте держатели так, чтобы расстояние между ними было больше ширины сердцевины рулона.

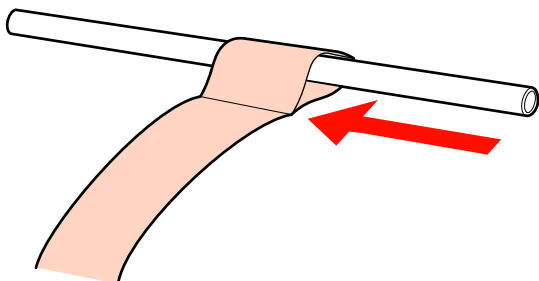


Устранение неполадок

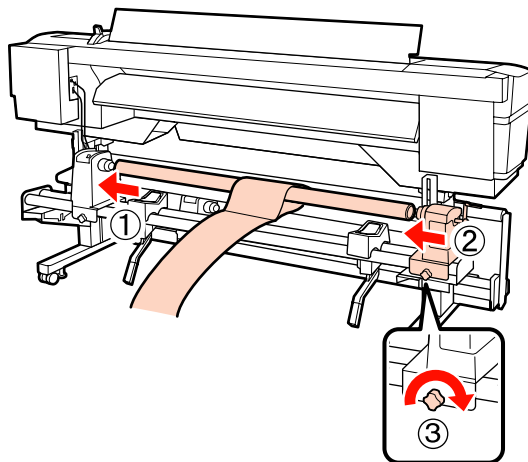
- 4** Затяните винты, фиксирующие держатели рулона, чтобы выровнять левый держатель рулона с положением пунктирной линии.



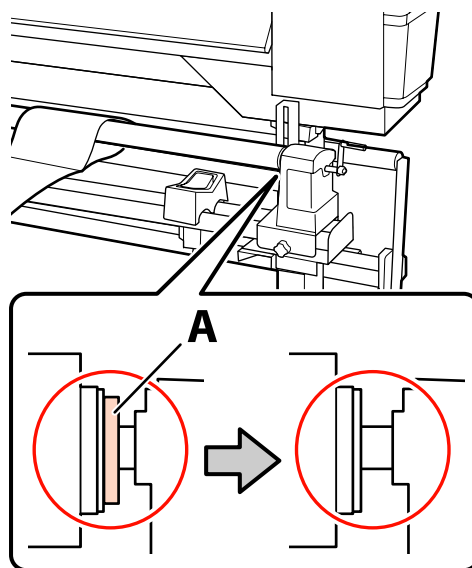
- 5** Вставьте бумагу для настройки в сердцевину рулона.



- 6** Вставьте сердцевину рулона в левый держатель рулона. Вставьте правый держатель рулона в сердцевину рулона, затем затяните винты, фиксирующие держатели рулона.

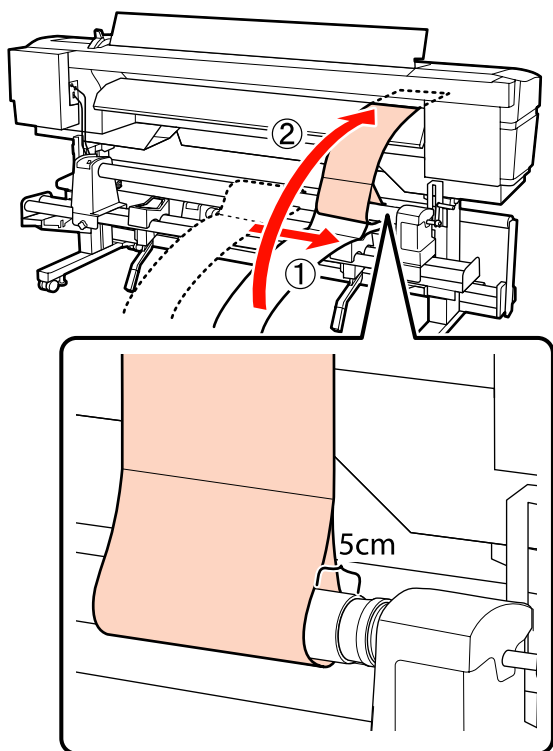


! Важно!
Вставьте правый держатель рулона в сердцевину рулона, пока часть А (на иллюстрации) не будет полностью вставлена.

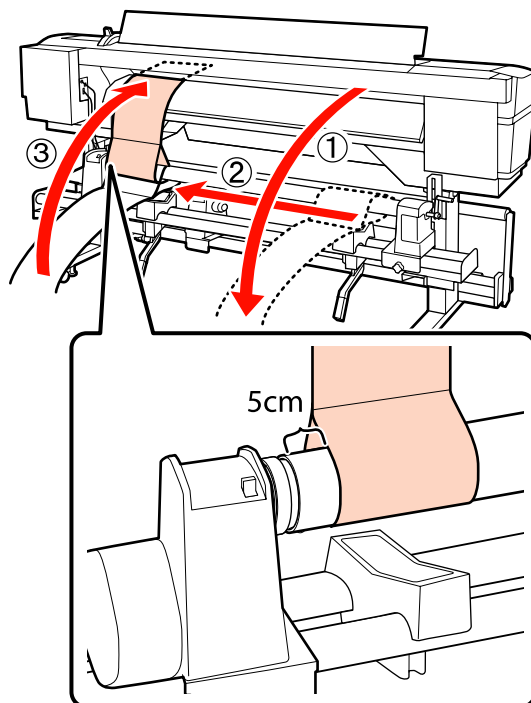


Устранение неполадок

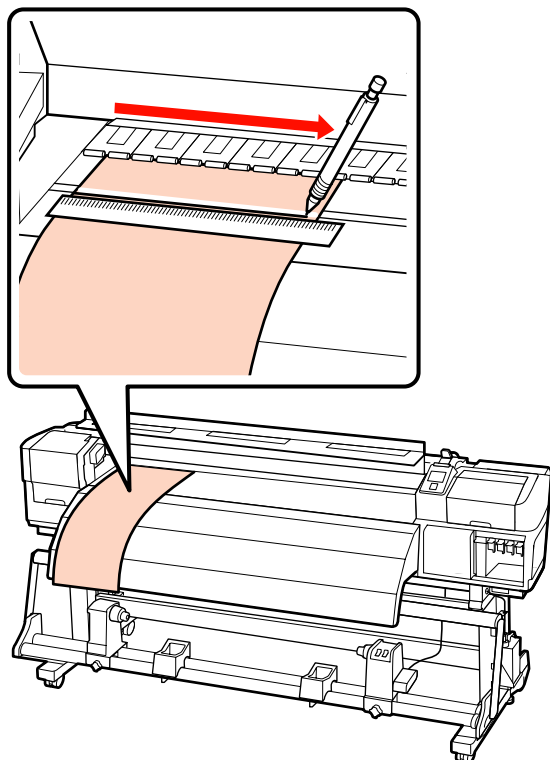
- 7** Положите бумагу для настройки в 5 см от правого края сердцевины рулона, а затем вставьте ее в принтер.



- 9** Вытяните бумагу для настройки с задней стороны, переместите ее на 5 см от левого края сердцевины рулона, а затем вставьте ее в принтер.



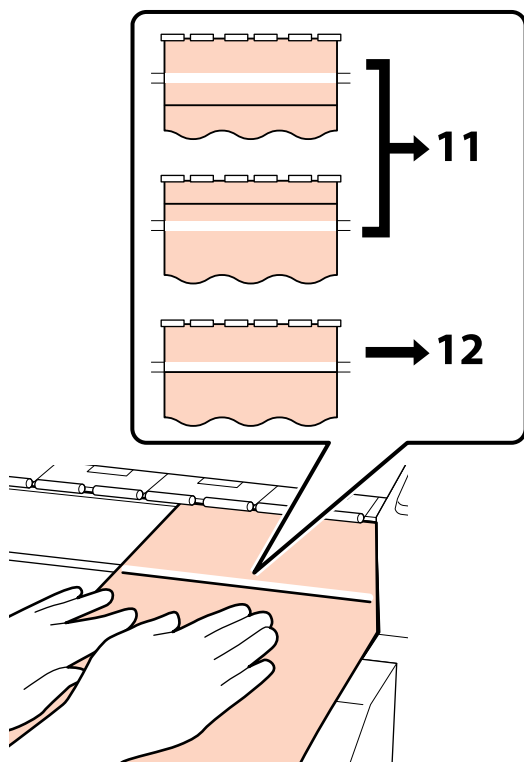
- 8** На передней части принтера держите бумагу натянутой, поместите линейку на переднюю сторону белой линии вала, а затем прочертите линию ручкой или другим пишущим предметом.



Устранение неполадок

- 10** На передней части принтера держите бумагу натянутой и проверьте положение белой линии на валу и начерченной в шаге 8 линии.

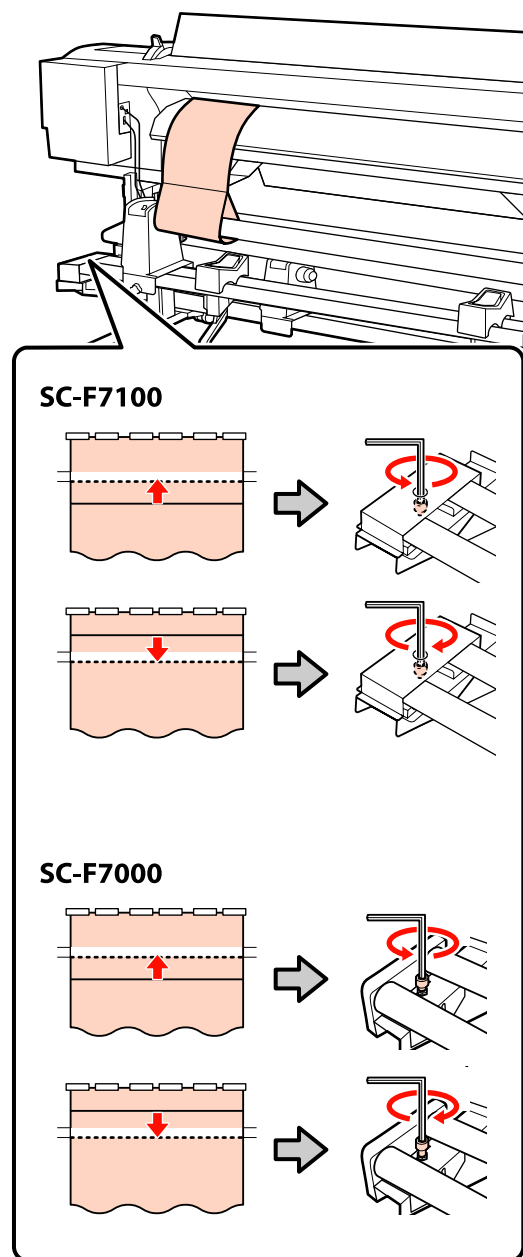
Если начерченная линия и белая линия не выровнены, как показано на иллюстрации, перейдите к шагу 11. Если выровнены, перейдите к шагу 12.



- 11** Во время проверки положения линий на передней стороне принтера используйте шестигранный ключ для настройки винта на задней стороне принтера так, чтобы нарисованная линия совпала с положением пунктирной линии.

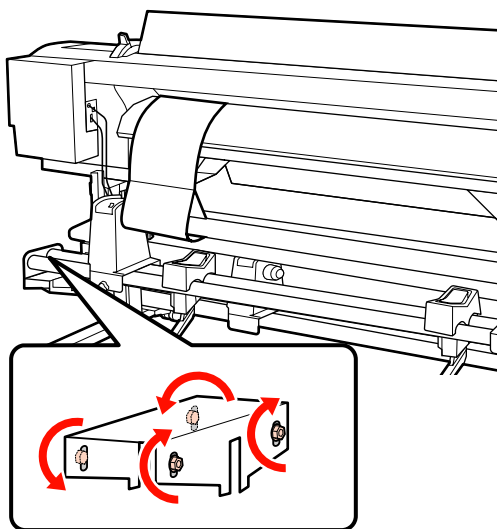
Если нарисованная линия находится ниже белой линии, поверните настроечный винт против часовой стрелки. Если нарисованная линия находится выше белой линии, поверните настроечный винт по часовой стрелке. Один поворот винта перемещает линию примерно на 1 мм.

Настройка завершена, когда нарисованная линия достигает положения пунктирной линии.

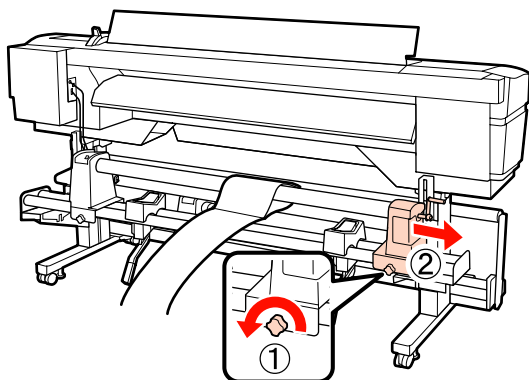


Устранение неполадок

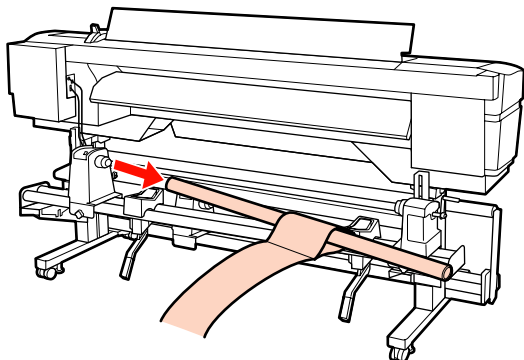
- 12** Используйте шестигранный ключ, чтобы затянуть и надежно закрепить 4 винта.



- 13** Выньте бумагу для настройки из принтера, ослабьте правый винт, фиксирующий держатель рулона, и удалите держатель рулона.



- 14** Снимите сердцевину рулона.



При использовании серии SC-F7100
См. следующий элемент и выполните параллельную настройку автоматического натяжного ролика.

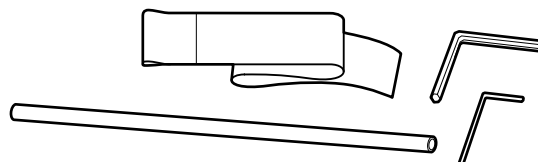
При использовании серии SC-F7000
См. следующий раздел и выполните параллельную настройку автоматического натяжного ролика.

[«Параллельная настройка автоматического натяжного ролика \(серия SC-F7000\)» на стр. 145](#)

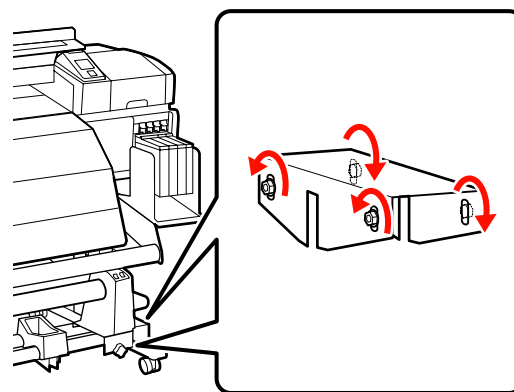
Параллельная настройка автоматического натяжного ролика (серия SC-F7100)

В данном разделе объясняется способ параллельной настройки автоматического натяжного ролика.

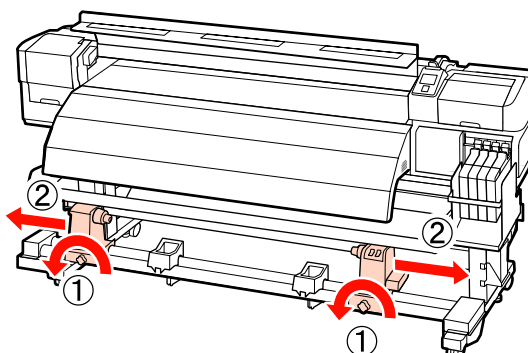
Инструменты, используемые в следующей настройке



- 1** Используйте шестигранный ключ (большой), чтобы ослабить 4 винта.

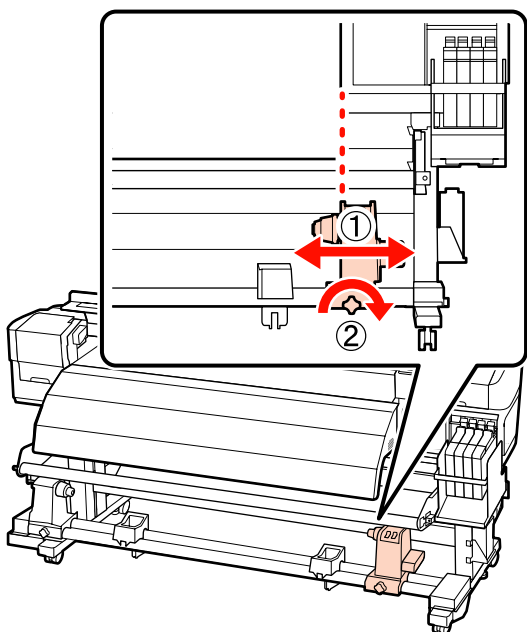


- 2** Ослабьте винты, фиксирующие держатели сердцевин рулона, и настройте держатели так, чтобы расстояние между рулоном было больше ширины сердцевин рулона.

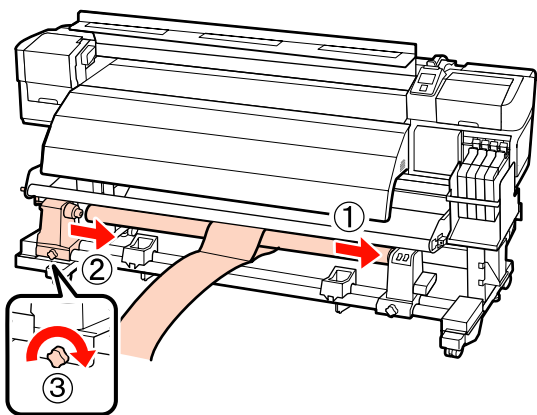


Устранение неполадок

- 3** Затяните винты, фиксирующие держатели рулона, чтобы выровнять правый держатель рулона с положением пунктирной линии.

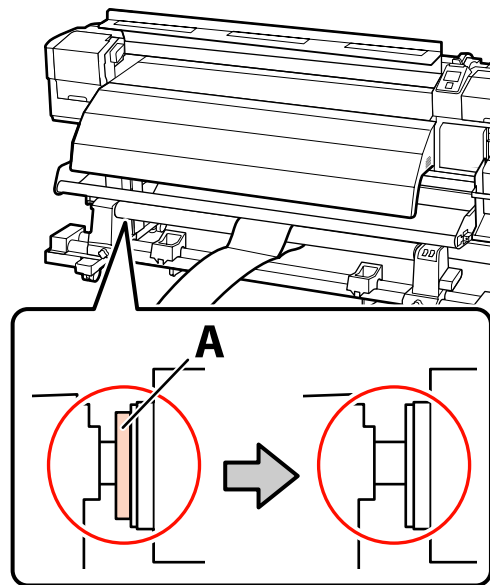


- 4** Вставьте сердцевину рулона в правый держатель рулона. Вставьте левый держатель сердцевины рулона в сердцевину рулона, затем затяните винты, фиксирующие держатели рулона.



! Важно!

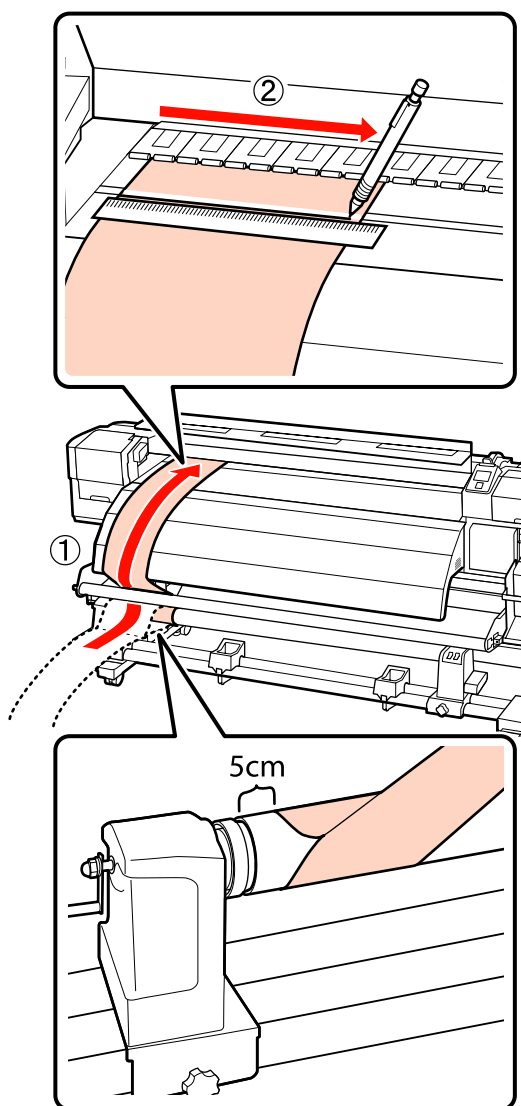
Вставьте левый держатель рулона в сердцевину рулона, пока часть A (на иллюстрации) не будет полностью вставлена, затем затяните винты, фиксирующие держатели рулона.



Устранение неполадок

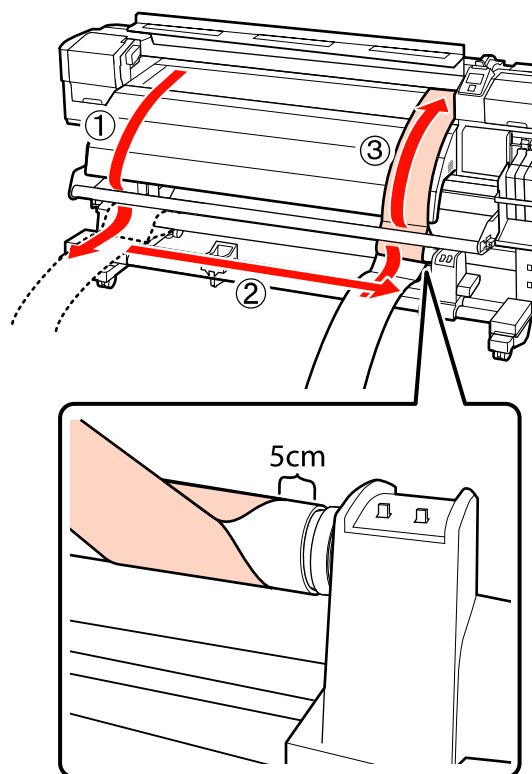
- 5** Передвиньте бумагу для настройки на 5 см от левого края сердцевинки рулона, а затем вставьте ее в принтер. Держите бумагу натянутой, поместите линейку на передней стороне белой линии вала, а затем прочертите линию ручкой или другим пишущим предметом.

Проведите бумагу для настройки за задней частью штанги направляющей носителей, а затем вставьте ее в принтер.



- 6** Вытяните бумагу для настройки, переместите ее на 5 см от правого края сердцевинки рулона, а затем вставьте ее в принтер.

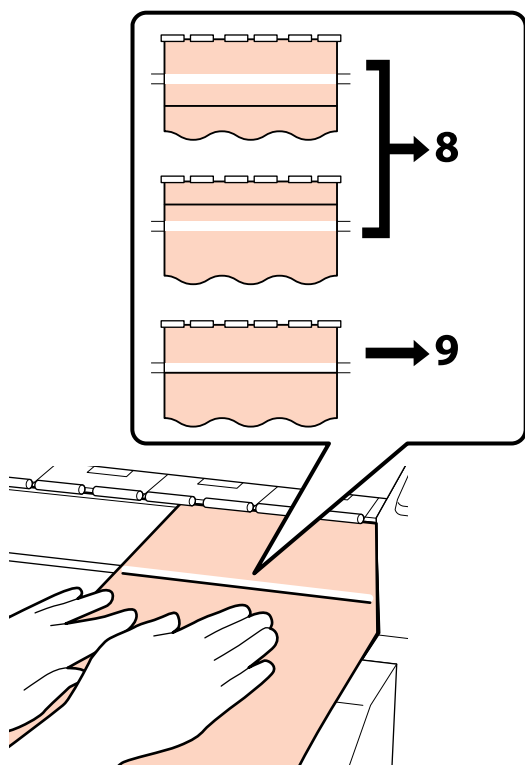
Проведите бумагу для настройки за задней частью штанги направляющей носителей, а затем вставьте ее в принтер.



Устранение неполадок

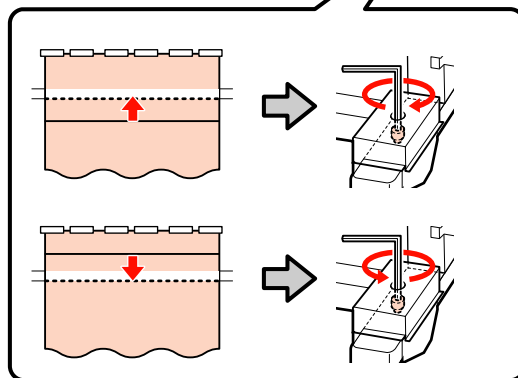
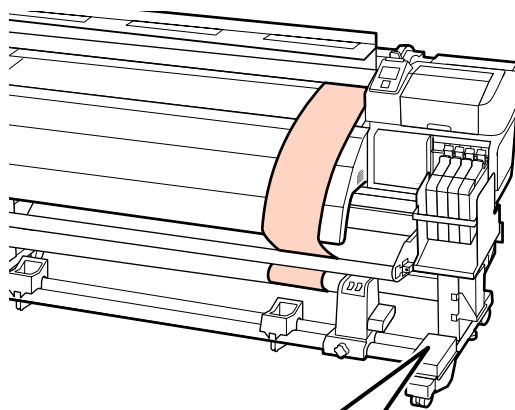
- 7** Держите бумагу натянутой и проверьте положение белой линии на валу и начерченной в шаге 5 линии.

Если начерченная линия и белая линия не выровнены, как показано на иллюстрации, перейдите к шагу 8. Если выровнены, перейдите к шагу 9.

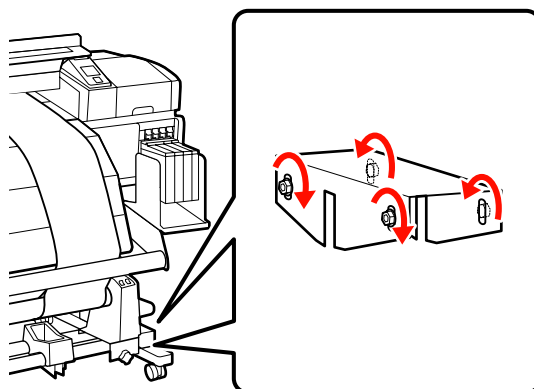


- 8** Во время проверки положения линий на передней стороне принтера используйте шестигранный ключ (большой) для настройки винта так, чтобы нарисованная линия совпала с положением пунктирной линии.

Если нарисованная линия находится ниже белой линии, поверните настроечный винт по часовой стрелке. Если нарисованная линия находится выше белой линии, поверните настроечный винт против часовой стрелки. Один поворот винта перемещает линию примерно на 1 мм.

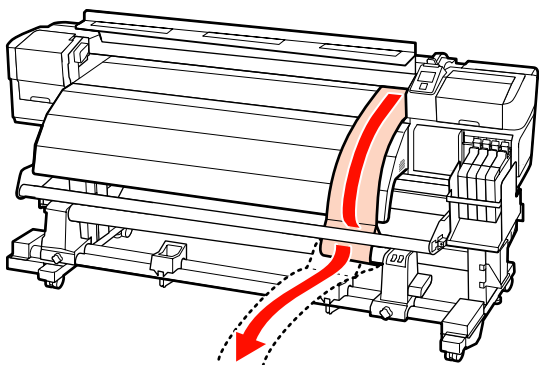


- 9** Используйте шестигранный ключ (большой), чтобы затянуть и надежно закрепить 4 винта.

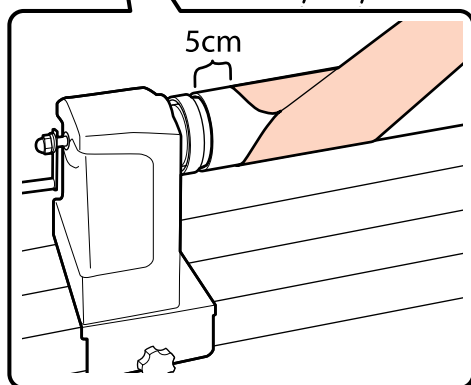
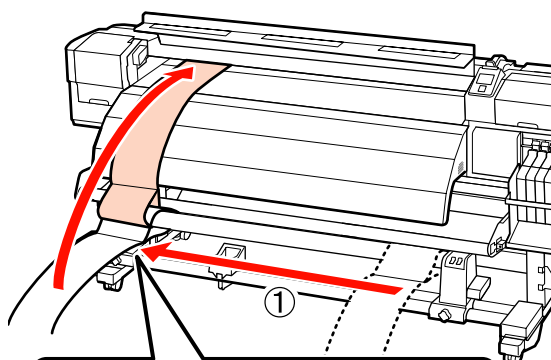


Устранение неполадок

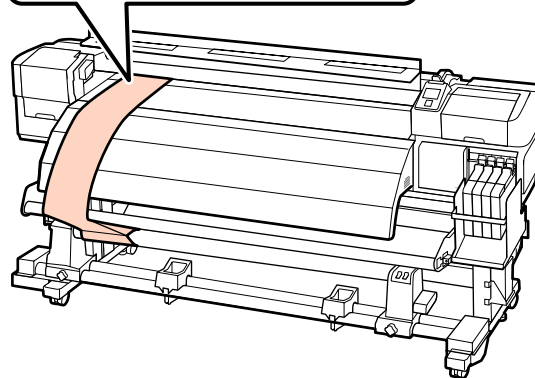
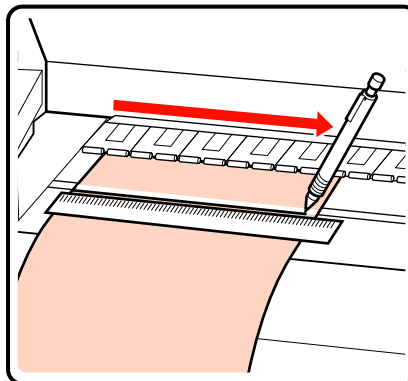
- 10** Вытяните бумагу для настройки из принтера.



- 11** Передвиньте бумагу для настройки на 5 см от левого края сердцевины рулона, проведите через штангу направляющей носителей, а затем вставьте ее в принтер.

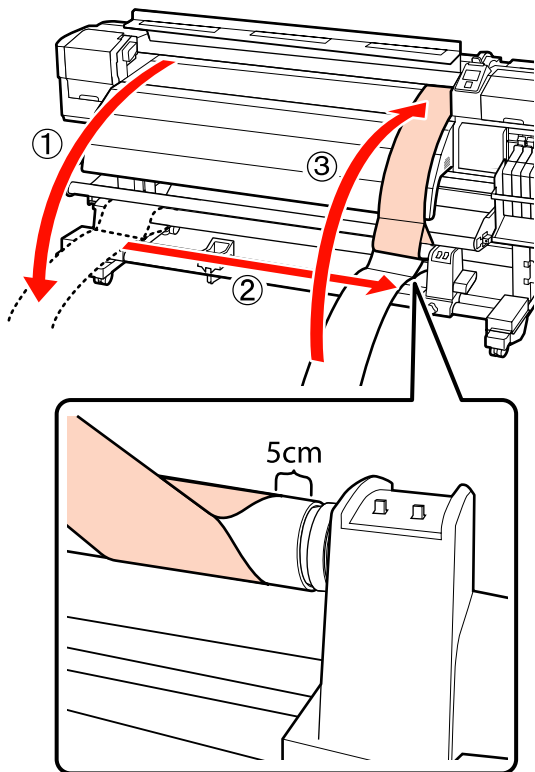


- 12** Держите бумагу натянутой, поместите линейку на передней стороне белой линии вала, а затем прочертите линию ручкой или другим пишущим предметом.



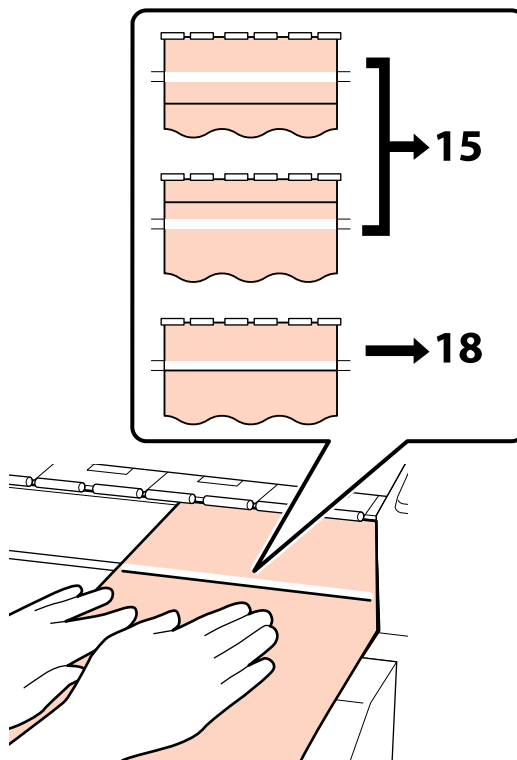
Устранение неполадок

- 13** Снимите бумагу для настройки. Положите бумагу для настройки в 5 см от правого края сердцевины рулона, а затем вставьте ее в принтер.



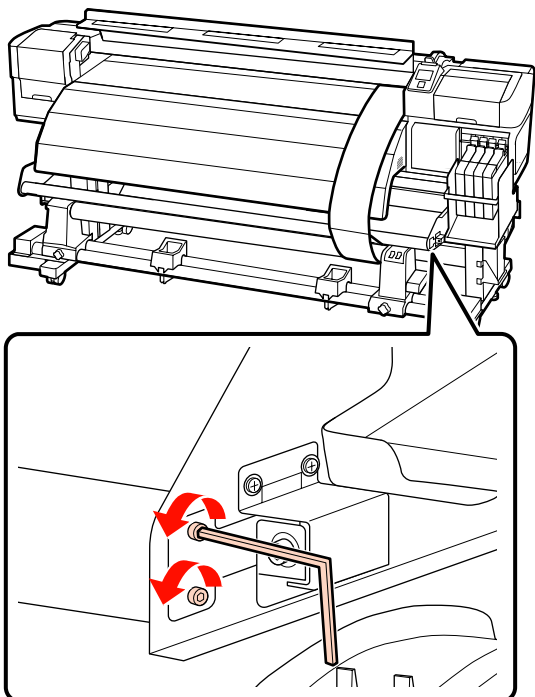
- 14** Держите бумагу натянутой и проверьте положение белой линии на валу и начерченной в шаге 12 линии.

Если начерченная линия и белая линия не выровнены, как показано на иллюстрации справа, перейдите к шагу 15. Если выровнены, перейдите к шагу 18.



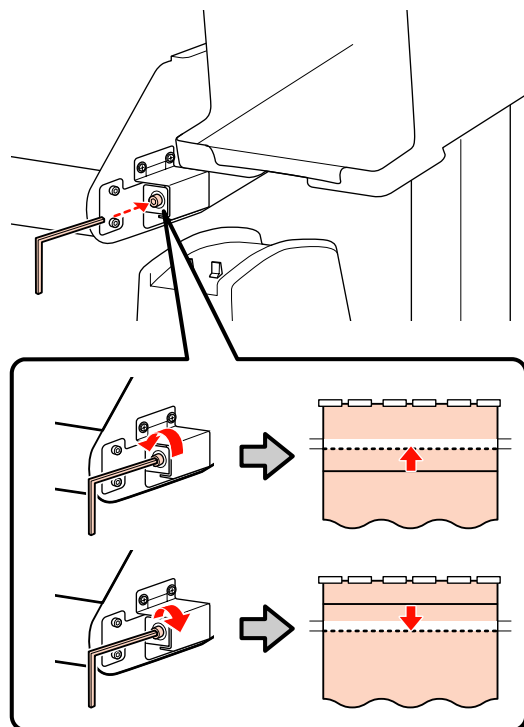
Устранение неполадок

- 15** Используйте шестигранный ключ (малый), чтобы ослабить 2 винта.

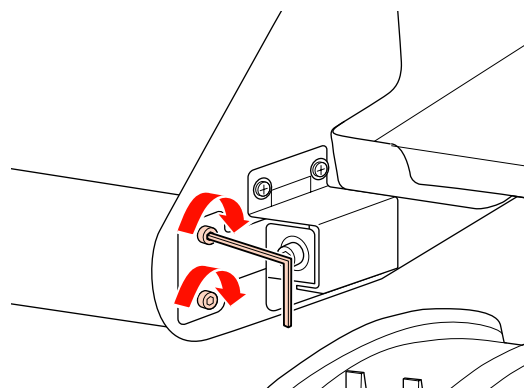


- 16** Во время проверки положения линий используйте шестигранный ключ (большой) для настройки винта так, чтобы нарисованная линия совпадала с положением пунктирной линии.

Надавливая на штангу направляющей носителей рукой, совместите линии, вращая настроечный винт. Если нарисованная линия находится ниже белой линии, поверните настроечный винт против часовой стрелки. Если нарисованная линия находится выше белой линии, поверните настроечный винт по часовой стрелке. Один поворот винта перемещает линию примерно на 1 мм.

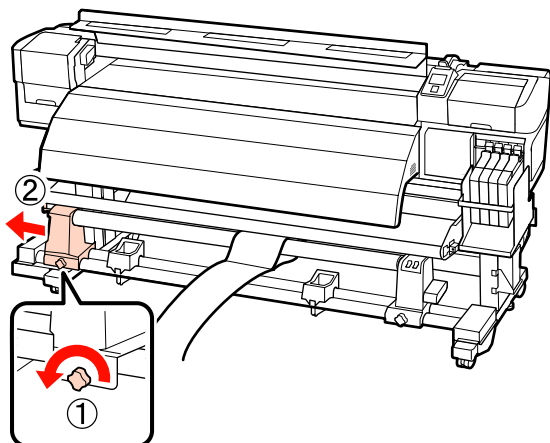


- 17** Используйте шестигранный ключ (малый), чтобы затянуть 2 винта.

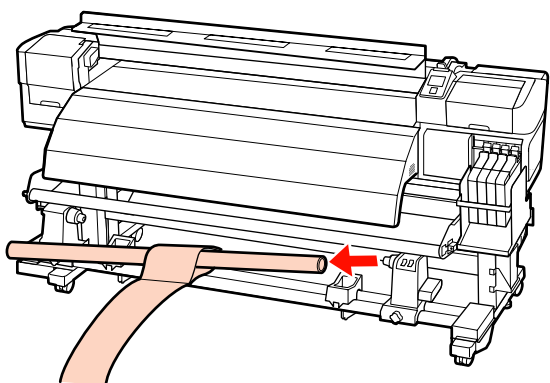


Устранение неполадок

- 18** Выньте бумагу для настройки из принтера, ослабьте левый винт, фиксирующий держатель сердцевины рулона, и удалите держатель сердцевины рулона.



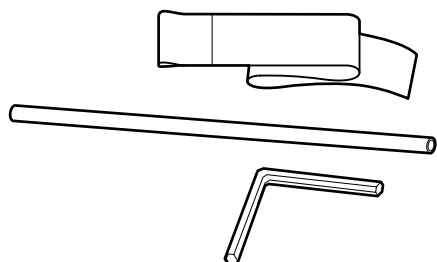
- 19** Снимите сердцевину рулона.



Параллельная настройка автоматического натяжного ролика (серия SC-F7000)

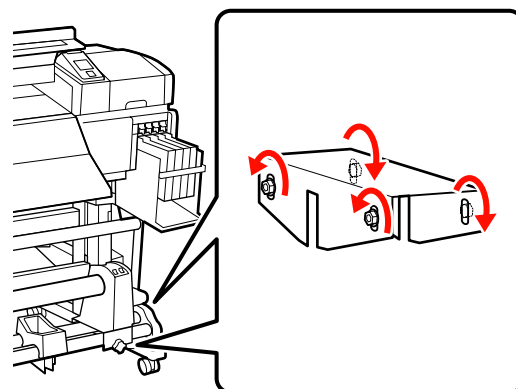
На иллюстрациях в нижеследующем описании используется поставляемый автоматический натяжной ролик, однако процедура аналогична и при использовании дополнительного автоматического натяжного ролика для тяжелых носителей.

Инструменты, используемые в следующей настройке

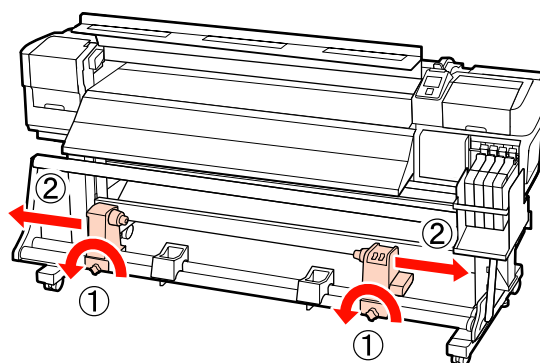


- 1** Для данной процедуры поднимите натяжное устройство и установите его рядом с ногами.

- 2** Используйте шестигранный ключ, чтобы ослабить 4 винта.

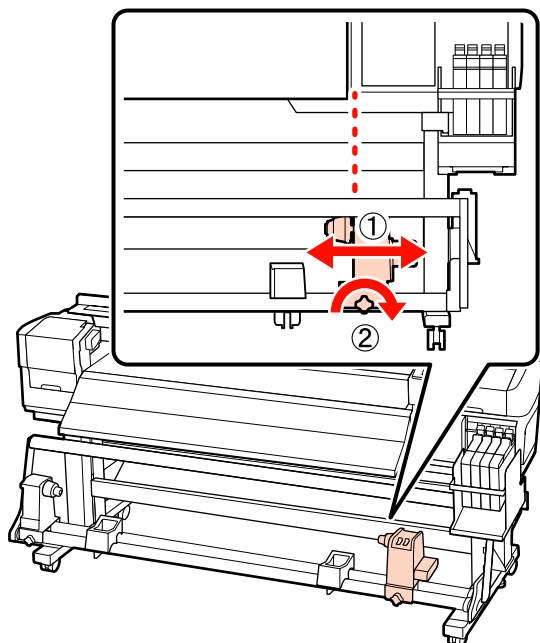


- 3** Ослабьте винты, фиксирующие держатели сердцевины рулона, и настройте держатели так, чтобы расстояние между ними было больше ширины сердцевины рулона.

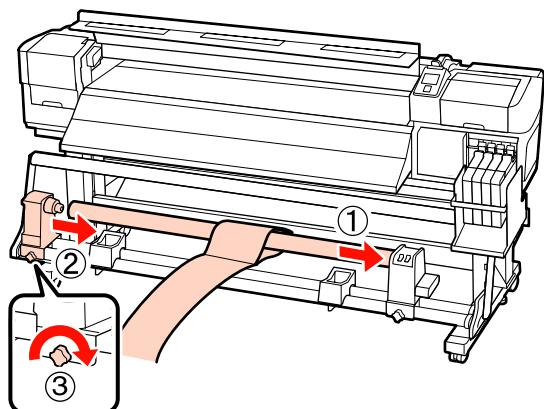


Устранение неполадок

- 4** Затяните винты, фиксирующие держатели рулона, чтобы выровнять правый держатель рулона с положением пунктирной линии.

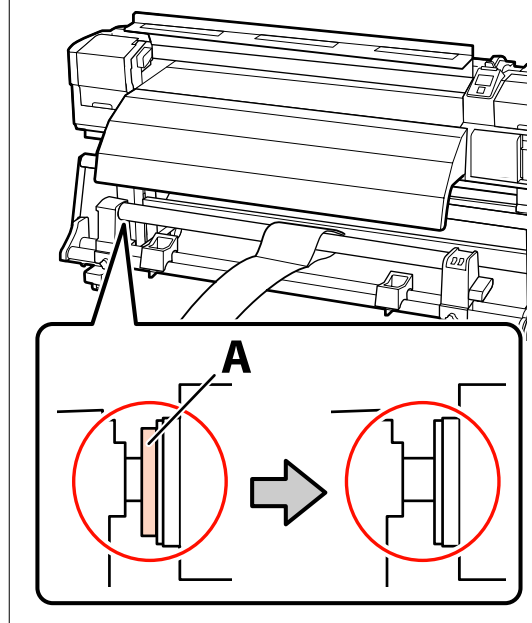


- 5** Вставьте сердцевину рулона в правый держатель рулона. Вставьте левый держатель сердцевины рулона в сердцевину рулона, затем затяните винты, фиксирующие держатели рулона.



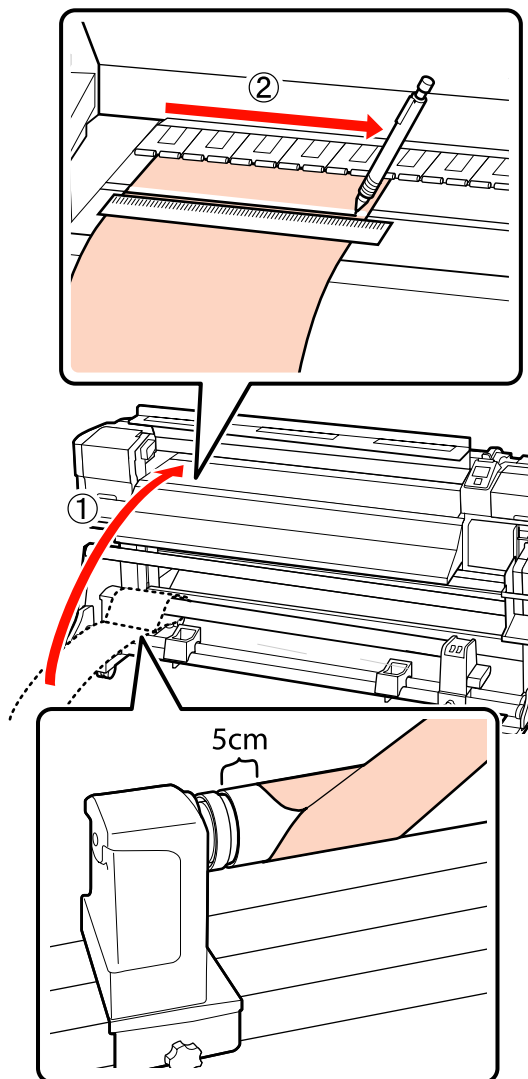
! Важно!

Вставьте левый держатель рулона в сердцевину рулона, пока часть А (на иллюстрации) не будет полностью вставлена, затем затяните винты, фиксирующие держатели рулона.

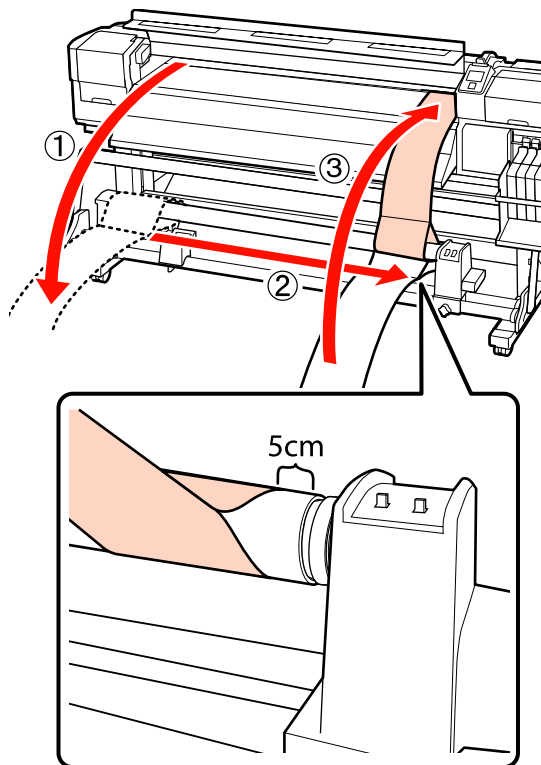


Устранение неполадок

- 6** Передвиньте бумагу для настройки на 5 см от левого края сердцевины рулона, а затем вставьте ее в принтер. Держите бумагу натянутой, поместите линейку на передней стороне белой линии вала, а затем прочертите линию ручкой или другим пишущим предметом.



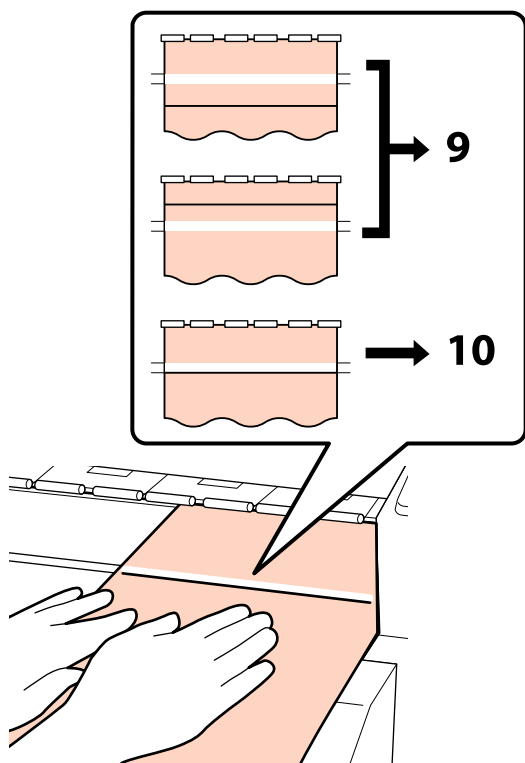
- 7** Вытяните бумагу для настройки, переместите ее на 5 см от правого края сердцевины рулона, а затем вставьте ее в принтер.



Устранение неполадок

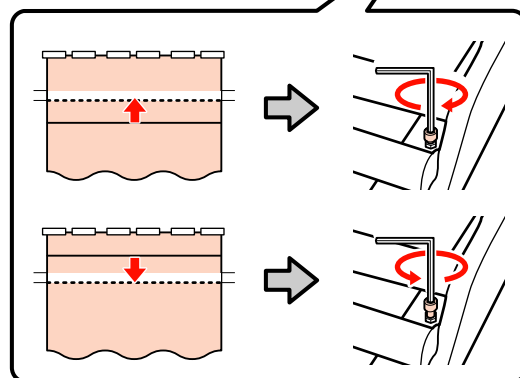
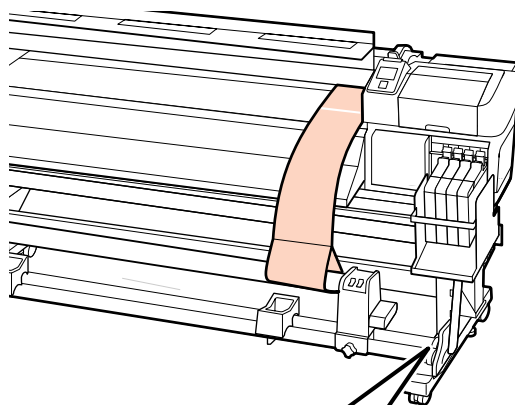
- 8** Держите бумагу натянутой и проверьте положение белой линии на валу и начерченной в шаге 6 линии.

Если начерченная линия и белая линия не выровнены как показано на иллюстрации, перейдите к шагу 9. Если выровнены, перейдите к шагу 10.

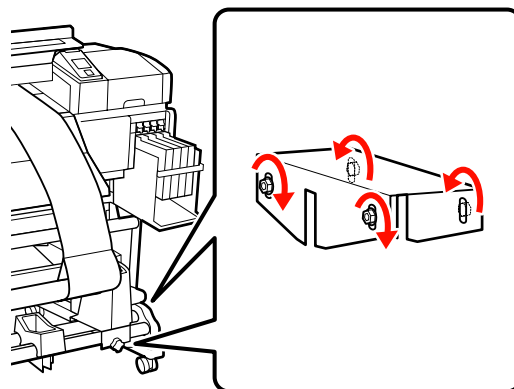


- 9** Во время проверки положения линий на передней стороне принтера используйте шестигранный ключ для настройки винта так, чтобы нарисованная линия совпадала с положением пунктирной линии.

Если нарисованная линия находится ниже белой линии, поверните настроечный винт по часовой стрелке. Если нарисованная линия находится выше белой линии, поверните настроечный винт против часовой стрелки. Один поворот винта перемещает линию примерно на 1 мм.

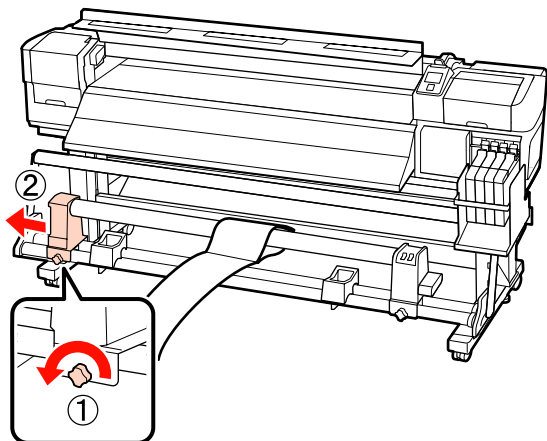


- 10** Используйте шестигранный ключ, чтобы затянуть и надежно закрепить 4 винта.

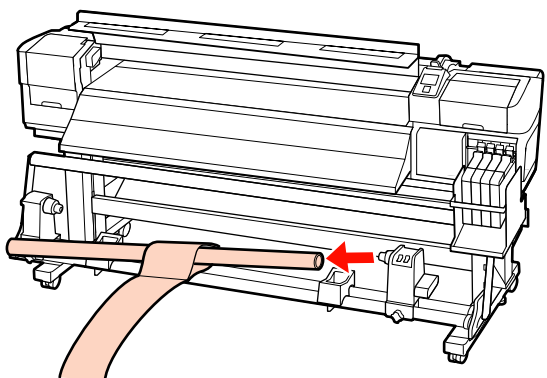


Устранение неполадок

- 11** Выньте бумагу для настройки из принтера, ослабьте левый винт, фиксирующий держатель сердцевин рулона, и удалите держатель сердцевин рулона.



- 12** Снимите сердцевину рулона.



Прочее

Нагреватель после печати автоматически выключается или параметр Дополнительная система просушки серии SC-F7100 останавливается

- Нагреватель после печати выключится, если определенное время не получаются задания печати и не возникает ошибок. Время, после которого нагреватель после печати автоматически выключается, можно выбрать с использованием параметра **Таймер выкл. тепла** в меню настройки.

☞ [«Меню Настройка принтера» на стр. 117](#)

Нагреватель после печати повторно активируется, когда получено задание печати, используется рычаг загрузки носителей или выполняются другие операции с участием оборудования принтера.

Дисплей панели управления не включается

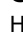
- **Принтер находится в спящем режиме? Серия SC-F7100**

Принтер переходит в спящий режим по истечении **Таймера выкл. тепла** и нагреватели выключаются. Время, после которого нагреватель после печати выключается, можно выбрать с использованием меню Настройка принтера.

☞ [«Меню Настройка принтера» на стр. 117](#)

Нагреватель после печати повторно активируется и спящий режим закончится, когда получено задание печати, используется рычаг загрузки носителей или выполняются другие операции с участием оборудования принтера.

- **Серия SC-F7000**

Нажмите кнопку  на панели управления для перехода в обычное состояние. Время задержки перед переходом принтера в спящий режим можно определить в меню Настройка принтера.

☞ [«Меню Настройка принтера» на стр. 117](#)

Внутри принтера горит красный индикатор

- **Это не является неисправностью.** Красный свет производится индикатором красного цвета, расположенным внутри принтера.

Пароль администратора забыт

- **Сбросьте пароль.** В меню Настройка сети панели управления запустите параметр **Восстанов. настройки**, а затем установите новый пароль.

☞ [«Меню Настройка сети» на стр. 122](#)

Приложение

Дополнительное оборудование и расходные материалы

Для вашего принтера доступны следующие расходные материалы и дополнительное оборудование (по состоянию на сентябрь 2013).

За последней информацией обратитесь на веб-сайт Epson.



Важно!

Перезаправка емкости для чернил с помощью чернильного пакета, не указанного в настоящем руководстве, может привести к повреждению принтера. Компания Epson не несет ответственность за любые повреждения и травмы, полученные при использовании неуказанных в настоящем документе подлинных чернильных пакетов Epson, даже если принтер все еще находится на гарантии.

Чернильные пакеты

Модель принтера	Продукт	Номер продукта	Описание
SC-F7100/ SC-F7170 SC-F7000/ SC-F7070	Ink packs (Чернильные пакеты)	Black (Черный)	T7411
		Cyan (Голубой)	T7412
		Magenta (Пурпурный)	T7413
		Yellow (Желтый)	T7414
SC-F7180 SC-F7080	Ink packs (Чернильные пакеты)	Black (Черный)	T7421
		Cyan (Голубой)	T7422
		Magenta (Пурпурный)	T7423
		Yellow (Желтый)	T7424

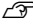
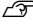
Epson рекомендует использовать только оригинальные чернильные пакеты Epson. Epson не гарантирует качество и надежность чернил стороннего производителя. Использование чернил, произведенных не Epson, может привести к повреждениям вашего принтера, и эти повреждения не подпадают под гарантийные условия Epson. При определенных условиях чернила, произведенные не Epson, могут вызвать странное поведение принтера.

Информация о состоянии неоригинальных блоков микросхем может не отображаться, а использование неподлинных чернил регистрируется для дальнейшего использования в службе поддержки.

[🔗 «Замена блока микросхемы и заправка емкости для чернил» на стр. 98](#)

Приложение

Прочее

Продукт	Номер продукта	Описание
Набор обслуживания	T7242	Содержит чистящие стержни, перчатки, скребки и очиститель скребков, необходимые для обслуживания принтера.  «Обслуживание области вокруг печатающей головки» на стр. 87
Емкость для отработанных чернил	T7240	Идентична емкости для отработанных чернил, поставляемой с принтером.
Держатели носителей	C12C890891	Идентична держателям носителей, поставляемым с принтером.
Дополнительная система просушки	C12C890751	Для серии SC-F7100. Не может быть установлена на серии SC-F7000. Использует вентилятор для продувки воздуха над носителем и содействует сушке.  «Меню Настройка носителей» на стр. 109
Система роликов для материалов с высокой массой тела	C12C890761	Для серии SC-F7000. Не может быть установлена на серии SC-F7100. Устройство подачи/протяжки носителей и автоматический натяжной ролик для тяжелых рулонных носителей (до 80 кг).

Поддерживаемые типы носителей

С этим принтером возможно использование следующих носителей.

Тип и качество используемых носителей сильно влияют на качество печати. Для выполнения задания печати выберите наиболее подходящие для него носители из имеющихся. За информацией об использовании носителей обратитесь к документации по ним, либо свяжитесь с производителем. Перед покупкой большого количества носителей мы рекомендуем сначала произвести тестовую печать и изучить результаты.



Важно!

Не используйте смятые, потертые, порванные или грязные носители.

Стандартная система подачи/протяжки рулонных носителей

Размер сердцевин рулона	2 или 3 дюйма
Внешний диаметр рулона	До 9,84 дюйма
Ширина носителя	300–1626 мм (64 дюйма)
Толщина носителя	До 0,04 дюйма
Вес рулона	До 88,18 фунта

Система роликов для материалов с высокой массой тела (серия SC-F7000)

Размер сердцевин рулона	2 или 3 дюйма
Внешний диаметр рулона	До 11,81 дюйма
Ширина носителя	300–1626 мм (64 дюйма)
Толщина носителя	До 0,04 дюйма
Вес рулона	До 80 кг

Передвижение и транспортировка принтера

В данном разделе описаны процессы передвижения и транспортировки устройства.

Передвижение принтера

В данном разделе описан процесс передвижения принтера на другое место в рамках одного этажа, без перемещения по ступенькам, скатам и без использования лифтов. Сведения о перемещении принтера между этажами или зданиями, а также по полам разного уровня см. в следующем разделе.

 [«Транспортировка» на стр. 153](#)




Предостережение

При передвижении принтера не допускайте его отклонения более чем на 10 градусов вперед или назад от вертикальной оси. В противном случае принтер может упасть, что может привести к непредвиденным последствиям.

Подготовка

Удалите штангу направляющей носителей, когда участок и проход узок.

 [«Извлечение штанги направляющей носителей» на стр. 153](#)

1

Убедитесь, что принтер выключен.

2

Извлеките емкость для отработанных чернил.



[«Замена емкости для отработанных чернил» на стр. 94](#)

3

Отключите от принтера кабель питания и все другие кабели.

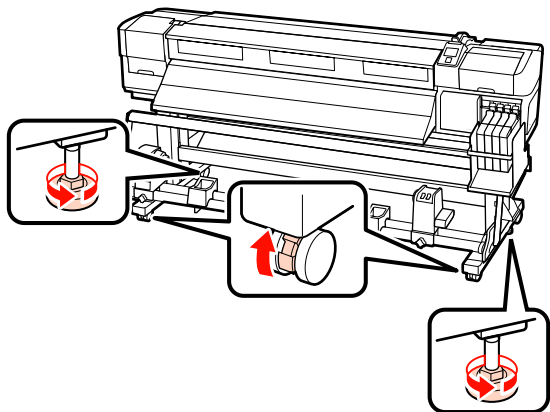
4

Извлеките носитель из устройства подачи/протяжки носителей и автоматического натяжного ролика.

Приложение

5 Разблокируйте стойку.

Разблокируйте блокирующие замки на левой и правой «ногах» и поднимите регуляторы стойки.


**6** Передвиньте принтер.**Важно!**

Ролики стойки принтера предназначены для удобного перемещения принтера внутри здания в рамках одного этажа. Они не предназначены для транспортировки.


Установка после передвижения

После передвижения принтера сделайте следующее для его подготовки к работе.


1 Убедитесь, что новое расположение подходит для принтера.

 [Руководство по установке](#)

2 Если штанга направляющей носителей извлечена, повторно присоедините ее.

 [«Присоединение штанги направляющей носителей» на стр. 155](#)

3 Подсоедините кабели питания и включите принтер.

 [Руководство по установке](#)

4 Выполните проверку дюз печатающей головки.

 [«Проверка состояния дюз» на стр. 85](#)

5 Выполните Калибровку головки и изучите качество отпечатка.

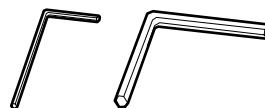
 [«Калибровка головки» на стр. 72](#)

Транспортировка

Перед транспортировкой принтера обратитесь в службу поддержки Epson.

Извлечение и прикрепление штанги направляющей носителей**Извлечение штанги направляющей носителей**

Инструменты, используемые в следующей операции

**1** Снимите штангу направляющей носителей.

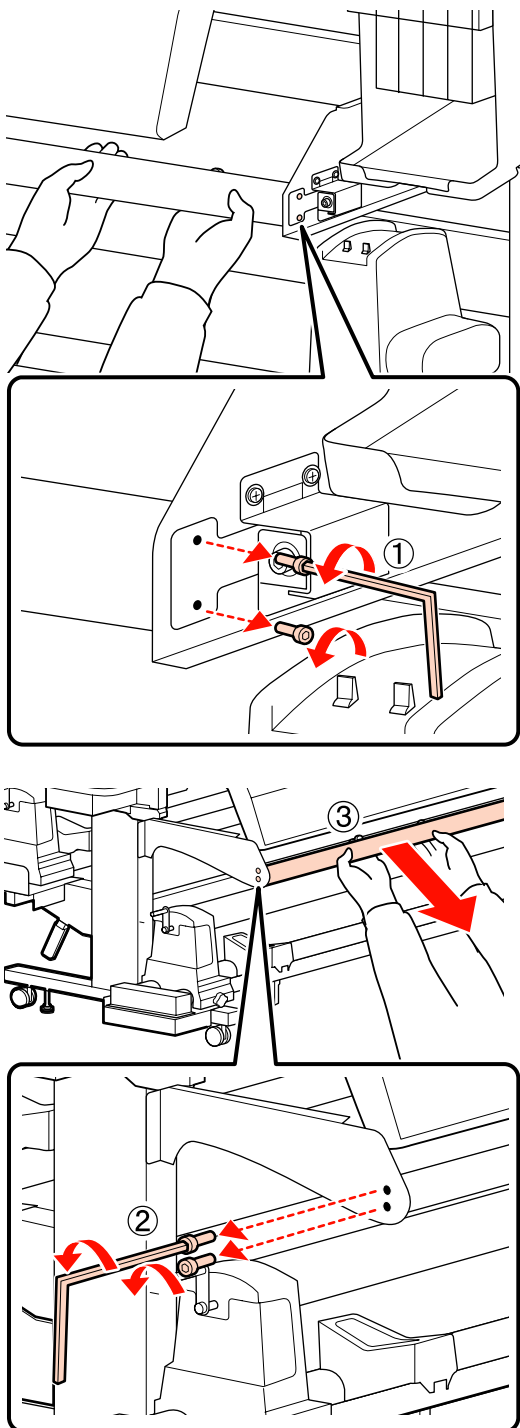
Используйте прилагаемый шестигранный ключ (малый), чтобы полностью ослабить 4 винта, закрепляющих штангу направляющей носителей, а затем извлеките ее.

**Важно!**

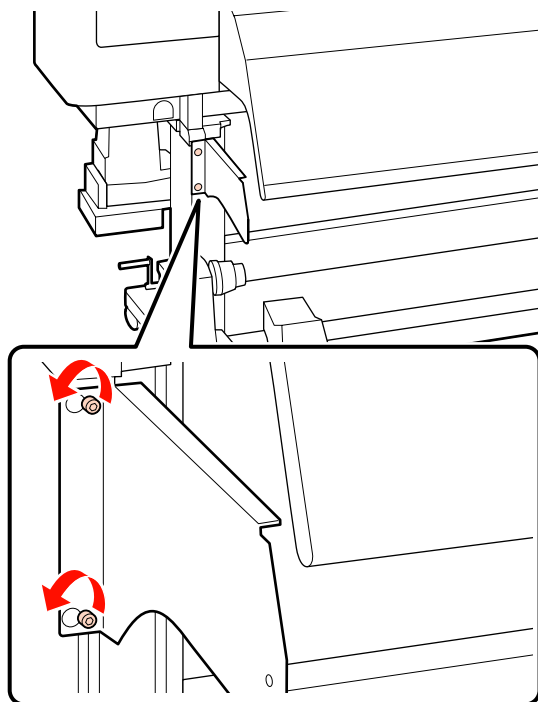
Извлекайте штангу с привлечением двух или более людей. Если винты, фиксирующие штангу направляющей носителей, извлечены, штанга может упасть. При извлечении фиксирующих винтов один человек должен держать штангу направляющей носителей.

При падении штанги направляющей носителей может деформироваться.

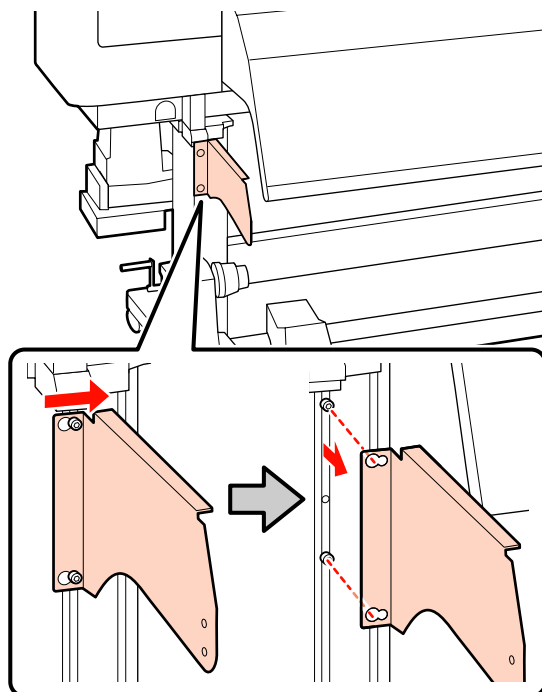
Приложение



2 Используйте шестигранный ключ (большой), чтобы провернуть винты несколько раз и ослабить их.

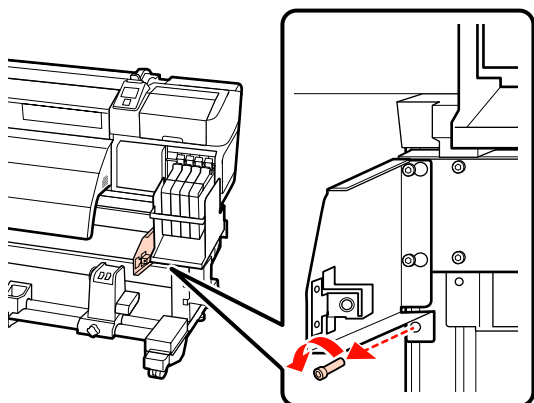


3 Извлечение левого фиксатора.

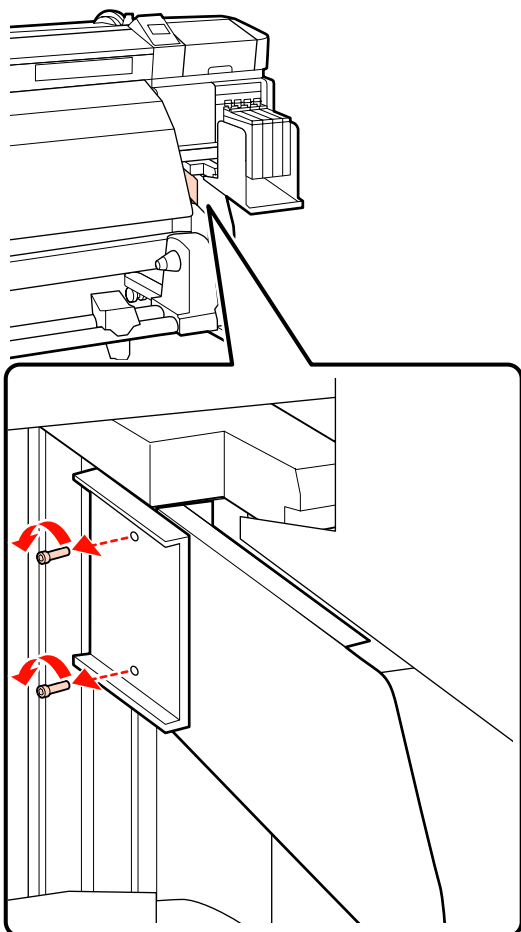


Приложение

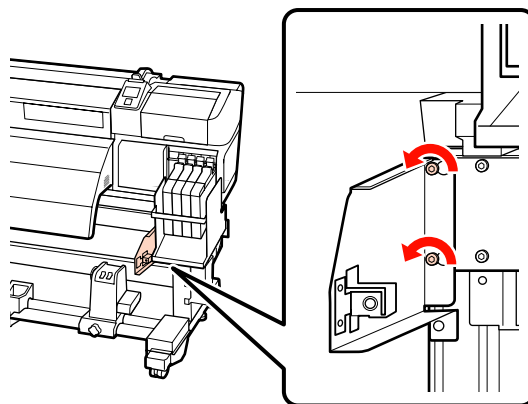
4 Используйте шестигранный ключ (большой), чтобы снять винт.



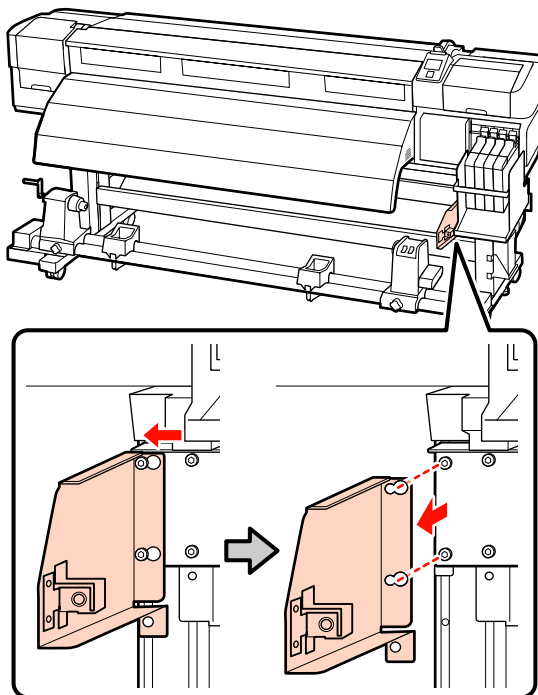
5 Используйте шестигранный ключ (большой), чтобы снять два винта.



6 Используйте шестигранный ключ (большой), чтобы провернуть винты несколько раз и ослабить их.

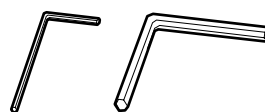


7 Извлечение правого фиксатора.



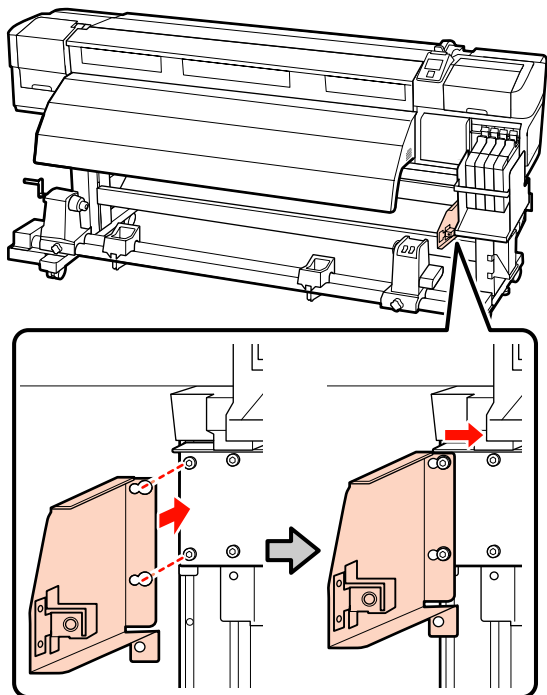
Присоединение штанги направляющей носителей

Инструменты, используемые в следующей операции

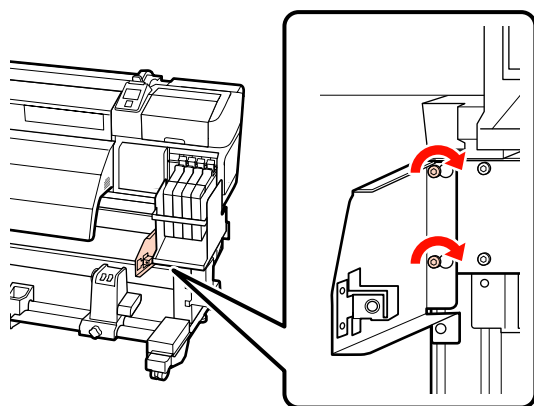


Приложение

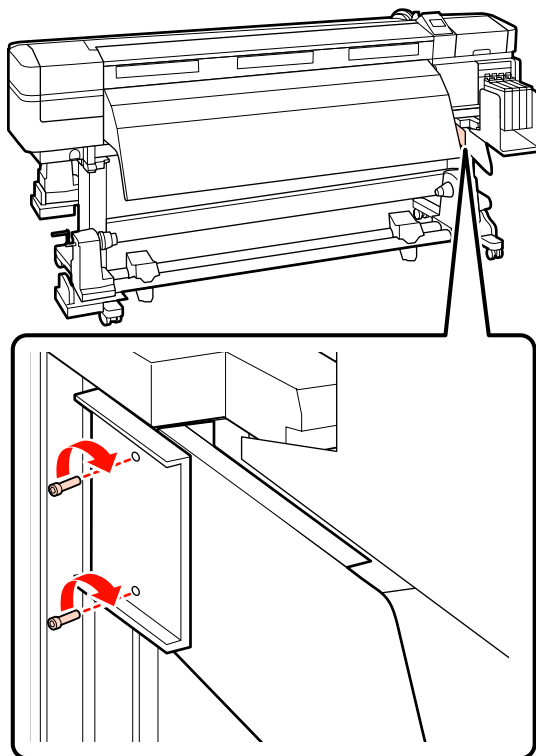
1 Присоединение правого фиксатора.



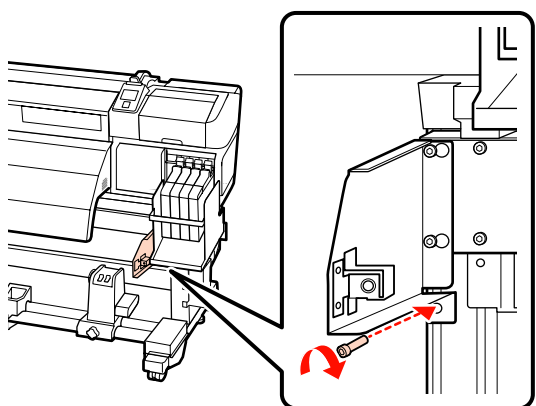
2 Используйте шестигранный ключ (большой), чтобы затянуть и надежно закрепить два винта, которые были предварительно закреплены.



3 Используйте шестигранный ключ (большой), чтобы затянуть и надежно закрепить два винта.

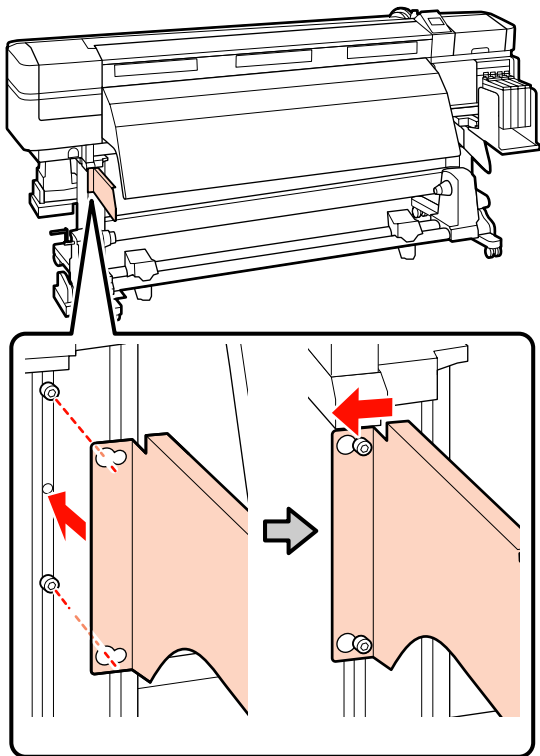


4 Используйте шестигранный ключ (большой), чтобы затянуть и надежно закрепить винт.

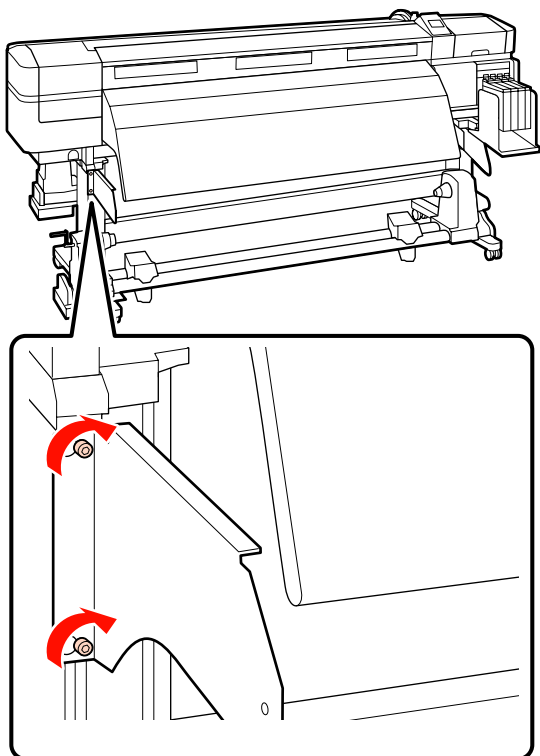


Приложение

5 Присоединение левого фиксатора.



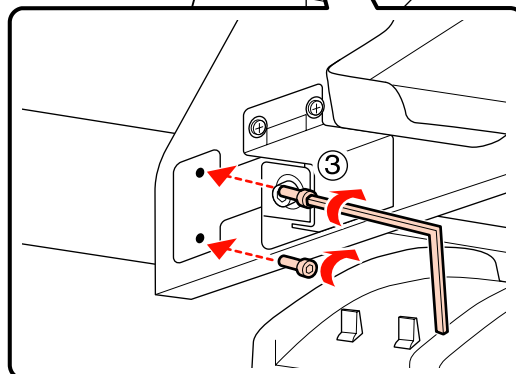
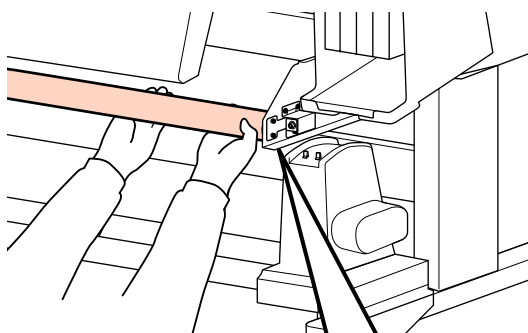
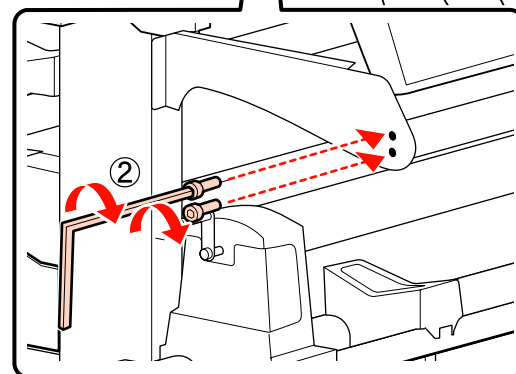
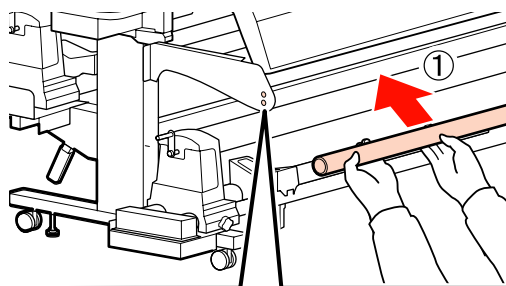
6 Используйте шестигранный ключ (большой), чтобы затянуть и надежно закрепить два винта, которые были предварительно закреплены.



7 Используйте шестигранный ключ (большой), чтобы затянуть четыре винта и закрепить штангу направляющей носителей.

! **Важно!**

Присоединяйте штангу с привлечением двух или более людей. При падении штанги направляющей носителей может деформироваться. При закреплении винтов, один человек должен держать штангу направляющей носителей.




Приложение

8

Выполнение параллельной настройки.

Для выполнения параллельной настройки см. следующий раздел и выполните шаги с 1 по 4 и шаг 11 и далее.

 «Параллельная настройка автоматического натяжного ролика (серия SC-F7100)» на стр. 138

Требования к системе

См. документацию по ПО RIP.

Таблица спецификаций

Характеристики принтера	
Метод печати	Струйная, по запросу
Конфигурация дюз	360 дюз × 2 ряда × 4 цвета (Black (Черный), Cyan (Голубой), Magenta (Пурпурный), Yellow (Желтый))
Разрешение (максимальное)	720 × 1440 dpi
Код управления	Растр ESC/P (неизвестные команды)
Метод загрузки носителей	Фрикционная подача
Встроенная память	512 Мб основной 128 Мб сетевой
Интерфейс	Высокоскоростной USB, соответствующий спецификациям USB 2.0 100Base-TX/1000Base-T*1
Номинальное напряжение	Серия SC-F7100 (№ 1, № 2): 100–120 В переменного тока 200–240 В переменного тока
	Серия SC-F7000: 100–240 В переменного тока
Номинальная частота	Серия SC-F7100 (№ 1, № 2): 50–60 Гц
	Серия SC-F7000: 50–60 Гц
Номинальный ток	Серия SC-F7100 (№ 1, № 2): 10 А (100–120 В переменного тока) 5 А (200–240 В переменного тока)
	Серия SC-F7000: 1,0–0,5 А (100–240 В переменного тока)

Приложение

Характеристики принтера	
Энергопотребление	Серия SC-F7100 (всего № 1 и № 2) Печать: Печать: прибл. 460 Вт Режим готовности: Печать: прибл. 330 Вт Режим ожидания: Печать: прибл. 10 Вт В отключенном состоянии: 0,6 Вт и меньше
	Серия SC-F7000 Печать: прибл. 65 Вт Режим готовности: прибл. 20 Вт Режим ожидания: прибл. 9 Вт В отключенном состоянии: 0,5 Вт и меньше
Температура	Эксплуатация: 15–35 °C/59–95 °F (рекомендуется 15–25 °C/59–77 °F) Хранение (до распаковки): 20–60 °C (-4–140 °F) (не более 120 часов при температуре 60 °C (140 °F), в течение месяца при температуре 40 °C (104 °F)) Хранение (после распаковки): -20–40 °C (-4–104 °F) (в течение месяца на уровне 40 °C (104 °F))
Влажность	Эксплуатация: 20–80 % (40–60 % рекомендуется) (без конденсации) Хранение (до и после распаковки): 5–85 % (без конденсации)

Характеристики принтера	
<p>Рабочая температура/влажность окружающей среды</p>	
Размеры	<p>Серия SC-F7100</p> <p>Размеры при хранении (минимальные): 2620 (Ш) × 1013 (Г) × 1311 (В) мм</p> <p>Максимальные размеры: 2620 (Ш) × 1198 (Г) × 1650 (В) мм</p>
	<p>Серия SC-F7000</p> <p>Размеры при хранении (минимальные): 2620 (Ш) × 915 (Г) × 1311 (В) мм</p> <p>Максимальные размеры: 2620 (Ш) × 1259 (Г) × 1650 (В) мм</p>
Вес*2	Серия SC-F7100: около 269 кг
	Серия SC-F7000: около 225 кг

*1 Используйте экранированную витую пару (категории 5 или выше).

*2 Установлена система подачи носителей, чернила не включены.

Приложение

Характеристики чернил	
Тип	Специальный чернильный пакет
Чернила сублимационной передачи	Black (Черный), Cyan (Голубой), Magenta (Пурпурный), Yellow (Желтый)
Использовать до	См. дату на чернильном пакете (при нормальной температуре)
Срок окончания гарантии на качественную печать	25 дней с момента перезаправки емкости из чернильного пакета.
Температура хранения	Без установки: -20–40 °C (в течение месяца на уровне 40 °C) В установленном состоянии: -20–35 °C (в течение месяца на уровне 40 °C) При транспортировке: -20–60 °C (в течение месяца на уровне 40 °C, в течение 72 часов на уровне 60 °C)
Емкость	1000 мл

**Важно!**

Длительное хранение при температуре от -20 °C и ниже чернила замерзнут. Если чернила замерзли, поместите их на 4 часа в комнатную температуру (25 °C) перед использованием. (без конденсации)

Соответствие стандартам и допускам

Безопасность	UL 60950-1	
	CSA C22.2 № 60950-1	
	Директива о низком напряжении 2006/95/EC	EN 60950-1

Электромагнитная совместимость	FCC раздел 15 подраздел В класс А	
	CAN/CSA-CEI/IEC CISPR 22 класс А	
	AS/NZS CISPR 22 класс А	
	Директива об электромагнитной совместимости 2004/108/EC	EN 55022 класс А
EN 55024		
EN 61000-3-2		
EN 61000-3-3		

ВНИМАНИЕ!

Настоящее изделие относится к оборудованию класса А. При использовании в бытовой обстановке это оборудование может нарушать функционирование других технических средств в результате создаваемых промышленных радиопомех. В этом случае от пользователя может потребоваться принятие адекватных мер.

Информация для потребителя

Информация о назначении изделия	Широкоформатный струйный принтер предназначен для печати изображений на различных носителях.
Изготовитель	SEIKO EPSON CORPORATION Адрес: 3-5, Ова 3-темэ, Сува-ши, Нагано-кен 392-8502 Япония Телефон: 81-266-52-3131
Официальный представитель в странах СНГ	ООО «Эпсон СНГ» 129110, Москва, улица Щепкина 42, строение 2а, 3 этаж Телефон: +7 (495) 777-0355/56 http://www.epson.ru/info_CIS@epson.ru Представительство компании «Эпсон Европа Б.В.» (Нидерланды) 129110, Москва, улица Щепкина 42, строение 2а, 3 этаж Телефон: +7 (495) 777-0355/56 http://www.epson.ru/
Месяц и год изготовления	Указано на табличке с серийным номером.
Наименование страны, где изготовлено	Указано на табличке с серийным номером.

Соответствует требованиям технического регламента Таможенного союза «О безопасности низковольтного оборудования» (ТР ТС 004/2011); Технического регламента Таможенного союза «Об электромагнитной совместимости технических устройств» (ТР ТС 020/2011).

Веб-сайт технической поддержки Epson обеспечивает помощь в решении проблем, которые не могут быть решены при использовании документации по продукту. Если у вас есть Web-браузер и вы можете подключиться к Интернет, то обратитесь к этому сайту по адресу: <http://www.epson.ru/>



Служба поддержки

Веб-сайт технической поддержки

Веб-сайт технической поддержки Epson предоставляет справочные сведения о проблемах, которые невозможно решить, руководствуясь сведениями по устранению неполадок, приведенными в документации по продукту. Если у вас есть веб-браузер, и вы можете подключиться к Интернет, то обратитесь к этому сайту по адресу:

<http://support.epson.net/>

Если вам нужны свежие версии драйверов, список часто задаваемых вопросов, инструкции или другие доступные файлы — заходите на сайт:

<http://www.epson.com>

После чего обратитесь к разделу поддержки на локальном веб-сайте Epson.

Обращение в службу поддержки пользователей продукции EPSON

Перед обращением в Epson

Если продукт Epson работает ненадлежащим образом и не удастся устранить неполадку с помощью сведений, приведенных в документации по этому продукту, обратитесь за помощью в службу технической поддержки Epson. Если адрес службы поддержки для вашего региона отсутствует в списке, обратитесь в сервисный центр.

Чтобы быстрее и оперативнее решить ваши проблемы, уточните, пожалуйста, следующие данные:

- серийный номер продукта (обычно серийный номер находится на этикетке, наклеенной на тыльной стороне устройства);
- модель продукта;
- версию программного обеспечения продукта (щелкните **About**, **Version Info** или аналогичную кнопку в программном обеспечении продукта);
- марку и модель используемого компьютера;
- название и версию используемой на компьютере операционной системы;
- названия и версии приложений, обычно используемых для работы.

Служба поддержки пользователей в Северной Америке

Компания Epson предоставляет указанные ниже услуги технической поддержки.

Интернет-поддержка

Посетите сайт поддержки Epson по адресу <http://epson.com/support> и выберите продукт для поиска сведений по устранению неполадок. Вы имеете возможность загрузки драйверов и документации, получения ответов на часто задаваемые вопросы и рекомендаций по устранению неисправностей, а также отправки вопросов в Epson по электронной почте.

Общение с представителем службы поддержки по телефону

(562) 276-1300 (США) или (905) 709-9475 (Канада) с 6 до 18 по тихоокеанскому времени, с понедельника по пятницу. Дни и часы технической поддержки могут меняться без предварительного предупреждения. Может взиматься плата за междугородний разговор.

Перед тем, как звонить в службу поддержки Epson, подготовьте следующую информацию:

- наименование изделия;
- серийный номер продукта;
- подтверждающие покупку документы (например, квитанция) и дату продажи;
- конфигурацию компьютера;
- описание проблемы.



Важно!

О технической поддержке другого ПО в вашей системе см. документацию к этому ПО.

Приобретение расходных материалов и дополнительных принадлежностей

Вы имеете возможность приобрести оригинальные чернильные картриджи Epson, ленточные картриджи, бумагу и дополнительные принадлежности от авторизованного реселлера компании Epson. Чтобы найти ближайшего к вам реселлера, позвоните по номеру 800-GO-EPSON (800-463-7766). Можно также приобрести в Интернете по адресу <http://www.epsonstore.com> (продажи в США) или <http://www.epson.ca> (продажи в Канаде).

Служба поддержки пользователей в Европе

Сведения о контактах компании Epson в Европе см. в документе по [общеевропейской гарантии](#).

Служба поддержки пользователей в Австралии

Не забывайте, что ваш продавец может часто помочь вам в определении неисправностей и способах их устранения. Наряду с документацией к продукту, мы предоставляем следующие источники получения информации:

Ваш дилер

Не забывайте, что ваш поставщик готов помочь вам найти и устранить большинство возникших проблем. При возникновении проблем, следует в первую очередь обращаться к дилеру; работники могут оперативно предложить решение проблемы, либо посоветовать следующий шаг для ее решения.

URL-адрес в Интернете

<http://www.epson.com.au>

Обратитесь к Epson Australia World Wide Web. Стоит взять с собой модем для возможного просмотра Интернета! Австралийский веб-сайт предоставляет возможность загрузки драйверов, сведения о контактных пунктах Epson, информацию о новых продуктах и доступ к технической поддержке (по электронной почте).

Служба поддержки

Служба поддержки Epson Helpdesk

Служба поддержки Epson Helpdesk является последним резервом, призванным предоставить нашим клиентам доступ к нужному совету. Операторы службы поддержки могут оказать помощь при установке, настройке и эксплуатации пользователем продукта Epson. Персонал службы предпродажной поддержки может предоставить литературу о новых продуктах Epson и посоветовать местонахождение ближайшего дилера или сервисного центра. Служба поддержки может дать ответы на самые разнообразные вопросы.

Ниже приведены номера службы поддержки:

Телефон: 1300 361 054

Факс: (02) 8899 3789

Хотелось бы, чтобы во время звонка вся соответствующая информация была у Вас под рукой. Чем больше информации подготовлено, тем быстрее мы поможем решить проблему. К такой информации относятся документация на используемый продукт Epson, тип компьютера, операционная система, прикладные программы и любые данные, которые могут, по Вашему мнению, понадобиться.

Служба поддержки пользователей в Сингапуре

Epson Singapore предоставляет следующие источники информации, поддержки и обслуживания:

Адрес в Интернете (<http://www.epson.com.sg>)

Доступны: информация о характеристиках продуктов, драйверы для загрузки, ответы на часто задаваемые вопросы, ответы на запросы о продаже и техническая поддержка по электронной почте.

Служба поддержки Epson Helpdesk (Телефон: (65) 65863111)

Наша служба поддержки окажет по телефону следующую помощь:

- Запросы по продажам и сведения о продуктах
- Вопросы или проблемы, связанные с использованием продуктов
- Запросы о гарантии и ремонте

Служба поддержки пользователей в Таиланде

Контакты для получения информации, технической поддержки и обслуживания:

Адрес в Интернете (<http://www.epson.co.th>)

Доступны: информация о характеристиках продуктов, драйверы для загрузки, ответы на часто задаваемые вопросы и электронная почта.

Epson Hotline (Телефон: (66) 2685-9899)

Наша команда Hotline окажет вам помощь по телефону в решении следующих вопросов.

- Запросы по продажам и сведения о продуктах
- Вопросы или проблемы, связанные с использованием продуктов
- Запросы о гарантии и ремонте

Служба поддержки пользователей во Вьетнаме

Контакты для получения информации, технической поддержки и обслуживания:

Горячая линия Epson 84-8-823-9239
Hotline (телефон):

Служба поддержки

Сервисный центр: 80 Truong Dinh Street,
District 1, Hochiminh City
Vietnam

Служба поддержки пользователей в Индонезии

Контакты для получения информации, технической поддержки и обслуживания:

Адрес в Интернете (<http://www.epson.co.id>)

- Информация о спецификациях продуктов и драйверах для загрузки
- Вопросы и ответы, запросы о продажах, вопросы по эл. почте

Epson Hotline

- Запросы по продажам и сведения о продуктах
- Техническая поддержка

Телефон: (62) 21-572 4350

Факс: (62) 21-572 4357

Сервисный центр Epson

Джакарта Mangga Dua Mall 3rd floor No 3A/B
Jl. Arteri Mangga Dua,
Jakarta

Телефон/факс: (62) 21-62301104

Бандунг Lippo Center 8th floor
Jl. Gatot Subroto No.2
Bandung

Телефон/факс: (62) 22-7303766

Сурабая Hitech Mall It IIB No. 12
Jl. Kusuma Bangsa 116 – 118
Surabaya

Телефон: (62) 31-5355035
Факс: (62) 31-5477837

Джокьякарта Hotel Natour Garuda
Jl. Malioboro No. 60
Yogyakarta

Телефон: (62) 274-565478

Медан Wisma HSBC 4th floor
Jl. Diponegoro No. 11
Medan

Телефон/факс: (62) 61-4516173

Макасар MTC Karebosi Lt. III Kav. P7-8
Jl. Ahmad Yani No.49
Makassar

Телефон: (62)
411-350147/411-350148

Служба поддержки пользователей в Гонконге

Для получения технической поддержки и послепродажного обслуживания пользователям рекомендуется обращаться в Epson Hong Kong Limited.

Главная Интернет-страница

Главная локальная веб-страница Epson Hong Kong выводится в Интернете как на китайском, так и на английском языках, предоставляя пользователям следующие сведения:

- информация о продукте;
- ответы на часто задаваемые вопросы;
- последние версии драйверов продуктов Epson.

Главная веб-страница доступна для пользователей по адресу:

<http://www.epson.com.hk>

Горячая линия технической поддержки

С нашим техническим персоналом также можно связаться, используя следующие номера телефона и факса:

Служба поддержки

Телефон: (852) 2827-8911

Факс: (852) 2827-4383

Служба поддержки пользователей в Малайзии

Контакты для получения информации, технической поддержки и обслуживания:

Адрес в Интернете (<http://www.epson.com.my>)

- Информация о спецификациях продуктов и драйверах для загрузки
- Вопросы и ответы, запросы о продажах, вопросы по эл. почте

Epson Trading (M) Sdn. Bhd.

Головной офис.

Телефон: 603-56288288

Факс: 603-56288388/399

Служба поддержки Epson Helpdesk

- Ответы на запросы о продаже и информация о продуктах (Infoline)

Телефон: 603-56288222

- Прием заявок на ремонт и гарантийное обслуживание, сведения об использовании продуктов и техническая поддержка (Techline)

Телефон: 603-56288333

Служба поддержки пользователей в Индии

Контакты для получения информации, технической поддержки и обслуживания:

Адрес в Интернете (<http://www.epson.co.in>)

Доступны сведения о характеристиках продукции, драйверы для загрузки и запросы сведений о продуктах.

Головной офис Epson India — Бангалор

Телефон: 080-30515000

Факс: 30515005

Региональные офисы Epson India:

Расположение	Телефон	Факс
Mumbai	022-28261515/16/17	022-28257287
Delhi	011-30615000	011-30615005
Chennai	044-30277500	044-30277575
Kolkata	033-22831589/90	033-22831591
Hyderabad	040-66331738/39	040-66328633
Cochin	0484-2357950	0484-2357950
Coimbatore	0422-2380002	Недоступно
Pune	020-30286000/30286001/30286002	020-30286000
Ahmedabad	079-26407176/77	079-26407347

Горячая линия Helpline

Для обслуживания, информации о продукте или заказа картриджа — 18004250011 (09:00–21:00) — это бесплатный номер.

Для обслуживания (CDMA и мобильные пользователи) — 3900 1600 (09:00–18:00), указывать стандартный местный префикс.

Служба поддержки пользователей на Филиппинах

Для получения технической поддержки и другого послепродажного обслуживания пользователям рекомендуется обращаться в Epson Philippines Corporation по следующим номерам телефона и факса, а также по указанному адресу электронной почты:

Между- городняя линия:	(63-2) 706 2609
Факс:	(63-2) 706 2665
Прямая линия службы под- держки:	(63-2) 706 2625
E-mail:	epchelpdesk@epc.epson.com.ph

Адрес в Интернете
(<http://www.epson.com.ph>)

Доступны: информация о характеристиках продуктов, драйверы для загрузки, ответы на часто задаваемые вопросы и запросы по электронной почте.

Бесплатный номер 1800-1069-EPSON(37766)

Наша команда Hotline окажет вам помощь по телефону в решении следующих вопросов.

- Запросы по продажам и сведения о продуктах
- Вопросы или проблемы, связанные с использованием продуктов
- Запросы о гарантии и ремонте

Условия лицензионных соглашений об использовании ПО

Лицензии на ПО с открытым исходным кодом

Bonjour

This printer product includes the open source software programs which apply the Apple Public Source License Version 1.2 or its latest version ("Bonjour Programs").

We provide the source code of the Bonjour Programs pursuant to the Apple Public Source License Version 1.2 or its latest version until five (5) years after the discontinuation of same model of this printer product. If you desire to receive the source code of the Bonjour Programs, please see the "Contacting Customer Support" in Appendix or Printing Guide of this User's Guide, and contact the customer support of your region.

You can redistribute Bonjour Programs and/or modify it under the terms of the Apple Public Source License Version 1.2 or its latest version.

These Bonjour Programs are WITHOUT ANY WARRANTY; without even the implied warranty of MERCHANTABILITY AND FITNESS FOR A PARTICULAR PURPOSE.

The Apple Public Source License Version 1.2 is as follows. You also can see the Apple Public Source License Version 1.2 at <http://www.opensource.apple.com/apsl/>.

APPLE PUBLIC SOURCE LICENSE
Version 2.0 - August 6, 2003

1. General; Definitions. This License applies to any program or other work which Apple Computer, Inc. ("Apple") makes publicly available and which contains a notice placed by Apple identifying such program or work as "Original Code" and stating that it is subject to the terms of this Apple Public Source License version 2.0 ("License"). As used in this License:

1.1 "Applicable Patent Rights" mean: (a) in the case where Apple is the grantor of rights, (i) claims of patents that are now or hereafter acquired, owned by or assigned to Apple and (ii) that cover subject matter contained in the Original Code, but only to the extent necessary to use, reproduce and/or distribute the Original Code without infringement; and (b) in the case where You are the grantor of rights, (i) claims of patents that are now or hereafter acquired, owned by or assigned to You and (ii) that cover subject matter in Your Modifications, taken alone or in combination with Original Code.

1.2 "Contributor" means any person or entity that creates or contributes to the creation of Modifications.

1.3 "Covered Code" means the Original Code, Modifications, the combination of Original Code and any Modifications, and/or any respective portions thereof.

1.4 "Externally Deploy" means: 1.4 "Externally Deploy" means: (a) to sublicense, distribute or otherwise make Covered Code available, directly or indirectly, to anyone other than You; and/or (b) to use Covered Code, alone or as part of a Larger Work, in any way to provide a service, including but not limited to delivery of content, through electronic communication with a client other than You.

1.5 "Larger Work" means a work which combines Covered Code or portions thereof with code not governed by the terms of this License.

Условия лицензионных соглашений об использовании ПО

1.6 “Modifications” mean any addition to, deletion from, and/or change to, the substance and/or structure of the Original Code, any previous Modifications, the combination of Original Code and any previous Modifications, and/or any respective portions thereof. When code is released as a series of files, a Modification is: (a) any addition to or deletion from the contents of a file containing Covered Code; and/or (b) any new file or other representation of computer program statements that contains any part of Covered Code.

1.7 “Original Code” means (a) the Source Code of a program or other work as originally made available by Apple under this License, including the Source Code of any updates or upgrades to such programs or works made available by Apple under this License, and that has been expressly identified by Apple as such in the header file(s) of such work; and (b) the object code compiled from such Source Code and originally made available by Apple under this License

1.8 “Source Code” means the human readable form of a program or other work that is suitable for making modifications to it, including all modules it contains, plus any associated interface definition files, scripts used to control compilation and installation of an executable (object code).

1.9 “You” or “Your” means an individual or a legal entity exercising rights under this License. For legal entities, “You” or “Your” includes any entity which controls, is controlled by, or is under common control with, You, where “control” means (a) the power, direct or indirect, to cause the direction or management of such entity, whether by contract or otherwise, or (b) ownership of fifty percent (50%) or more of the outstanding shares or beneficial ownership of such entity.

2. Permitted Uses; Conditions & Restrictions. Subject to the terms and conditions of this License, Apple hereby grants You, effective on the date You accept this License and download the Original Code, a world-wide, royalty-free, non-exclusive license, to the extent of Apple’s Applicable Patent Rights and copyrights covering the Original Code, to do the following:

2.1 Unmodified Code. You may use, reproduce, display, perform, internally distribute within Your organization, and Externally Deploy verbatim, unmodified copies of the Original Code, for commercial or non-commercial purposes, provided that in each instance:

(a) You must retain and reproduce in all copies of Original Code the copyright and other proprietary notices and disclaimers of Apple as they appear in the Original Code, and keep intact all notices in the Original Code that refer to this License; and

(b) You must include a copy of this License with every copy of Source Code of Covered Code and documentation You distribute or Externally Deploy, and You may not offer or impose any terms on such Source Code that alter or restrict this License or the recipients’ rights hereunder, except as permitted under Section 6.

2.2 Modified Code. You may modify Covered Code and use, reproduce, display, perform, internally distribute within Your organization, and Externally Deploy Your Modifications and Covered Code, for commercial or non-commercial purposes, provided that in each instance You also meet all of these conditions:

(a) You must satisfy all the conditions of Section 2.1 with respect to the Source Code of the Covered Code;

(b) You must duplicate, to the extent it does not already exist, the notice in Exhibit A in each file of the Source Code of all Your Modifications, and cause the modified files to carry prominent notices stating that You changed the files and the date of any change; and

(c) If You Externally Deploy Your Modifications, You must make Source Code of all Your Externally Deployed Modifications either available to those to whom You have Externally Deployed Your Modifications, or publicly available. Source Code of Your Externally Deployed Modifications must be released under the terms set forth in this License, including the license grants set forth in Section 3 below, for as long as you Externally Deploy the Covered Code or twelve (12) months from the date of initial External Deployment, whichever is longer. You should preferably distribute the Source Code of Your Externally Deployed Modifications electronically (e.g. download from a web site).

Условия лицензионных соглашений об использовании ПО

2.3 Distribution of Executable Versions. In addition, if You Externally Deploy Covered Code (Original Code and/or Modifications) in object code, executable form only, You must include a prominent notice, in the code itself as well as in related documentation, stating that Source Code of the Covered Code is available under the terms of this License with information on how and where to obtain such Source Code.

2.4 Third Party Rights. You expressly acknowledge and agree that although Apple and each Contributor grants the licenses to their respective portions of the Covered Code set forth herein, no assurances are provided by Apple or any Contributor that the Covered Code does not infringe the patent or other intellectual property rights of any other entity. Apple and each Contributor disclaim any liability to You for claims brought by any other entity based on infringement of intellectual property rights or otherwise. As a condition to exercising the rights and licenses granted hereunder, You hereby assume sole responsibility to secure any other intellectual property rights needed, if any. For example, if a third party patent license is required to allow You to distribute the Covered Code, it is Your responsibility to acquire that license before distributing the Covered Code.

3. Your Grants. In consideration of, and as a condition to, the licenses granted to You under this License, You hereby grant to any person or entity receiving or distributing Covered Code under this License a non-exclusive, royalty-free, perpetual, irrevocable license, under Your Applicable Patent Rights and other intellectual property rights (other than patent) owned or controlled by You, to use, reproduce, display, perform, modify, sublicense, distribute and Externally Deploy Your Modifications of the same scope and extent as Apple's licenses under Sections 2.1 and 2.2 above.

4. Larger Works. You may create a Larger Work by combining Covered Code with other code not governed by the terms of this License and distribute the Larger Work as a single product. In each such instance, You must make sure the requirements of this License are fulfilled for the Covered Code or any portion thereof.

5. Limitations on Patent License. Except as expressly stated in Section 2, no other patent rights, express or implied, are granted by Apple herein. Modifications and/or Larger Works may require additional patent licenses from Apple which Apple may grant in its sole discretion.

6. Additional Terms. You may choose to offer, and to charge a fee for, warranty, support, indemnity or liability obligations and/or other rights consistent with the scope of the license granted herein ("Additional Terms") to one or more recipients of Covered Code. However, You may do so only on Your own behalf and as Your sole responsibility, and not on behalf of Apple or any Contributor. You must obtain the recipient's agreement that any such Additional Terms are offered by You alone, and You hereby agree to indemnify, defend and hold Apple and every Contributor harmless for any liability incurred by or claims asserted against Apple or such Contributor by reason of any such Additional Terms.

7. Versions of the License. Apple may publish revised and/or new versions of this License from time to time. Each version will be given a distinguishing version number. Once Original Code has been published under a particular version of this License, You may continue to use it under the terms of that version. You may also choose to use such Original Code under the terms of any subsequent version of this License published by Apple. No one other than Apple has the right to modify the terms applicable to Covered Code created under this License.

Условия лицензионных соглашений об использовании ПО

8. NO WARRANTY OR SUPPORT. The Covered Code may contain in whole or in part pre-release, untested, or not fully tested works. The Covered Code may contain errors that could cause failures or loss of data, and may be incomplete or contain inaccuracies. You expressly acknowledge and agree that use of the Covered Code, or any portion thereof, is at Your sole and entire risk. THE COVERED CODE IS PROVIDED “AS IS” AND WITHOUT WARRANTY, UPGRADES OR SUPPORT OF ANY KIND AND APPLE AND APPLE’S LICENSOR(S) (COLLECTIVELY REFERRED TO AS “APPLE” FOR THE PURPOSES OF SECTIONS 8 AND 9) AND ALL CONTRIBUTORS EXPRESSLY DISCLAIM ALL WARRANTIES AND/OR CONDITIONS, EXPRESS OR IMPLIED, INCLUDING, BUT NOT LIMITED TO, THE IMPLIED WARRANTIES AND/OR CONDITIONS OF MERCHANTABILITY, OF SATISFACTORY QUALITY, OF FITNESS FOR A PARTICULAR PURPOSE, OF ACCURACY, OF QUIET ENJOYMENT, AND NONINFRINGEMENT OF THIRD PARTY RIGHTS. APPLE AND EACH CONTRIBUTOR DOES NOT WARRANT AGAINST INTERFERENCE WITH YOUR ENJOYMENT OF THE COVERED CODE, THAT THE FUNCTIONS CONTAINED IN THE COVERED CODE WILL MEET YOUR REQUIREMENTS, THAT THE OPERATION OF THE COVERED CODE WILL BE UNINTERRUPTED OR ERROR-FREE, OR THAT DEFECTS IN THE COVERED CODE WILL BE CORRECTED. NO ORAL OR WRITTEN INFORMATION OR ADVICE GIVEN BY APPLE, AN APPLE AUTHORIZED REPRESENTATIVE OR ANY CONTRIBUTOR SHALL CREATE A WARRANTY. You acknowledge that the Covered Code is not intended for use in the operation of nuclear facilities, aircraft navigation, communication systems, or air traffic control machines in which case the failure of the Covered Code could lead to death, personal injury, or severe physical or environmental damage.

9. LIMITATION OF LIABILITY. TO THE EXTENT NOT PROHIBITED BY LAW, IN NO EVENT SHALL APPLE OR ANY CONTRIBUTOR BE LIABLE FOR ANY INCIDENTAL, SPECIAL, INDIRECT OR CONSEQUENTIAL DAMAGES ARISING OUT OF OR RELATING TO THIS LICENSE OR YOUR USE OR INABILITY TO USE THE COVERED CODE, OR ANY PORTION THEREOF, WHETHER UNDER A THEORY OF CONTRACT, WARRANTY, TORT (INCLUDING NEGLIGENCE), PRODUCTS LIABILITY OR OTHERWISE, EVEN IF APPLE OR SUCH CONTRIBUTOR HAS BEEN ADVISED OF THE POSSIBILITY OF SUCH DAMAGES AND NOTWITHSTANDING THE FAILURE OF ESSENTIAL PURPOSE OF ANY REMEDY. SOME JURISDICTIONS DO NOT ALLOW THE LIMITATION OF LIABILITY OF INCIDENTAL OR CONSEQUENTIAL DAMAGES, SO THIS LIMITATION MAY NOT APPLY TO YOU. In no event shall Apple’s total liability to You for all damages (other than as may be required by applicable law) under this License exceed the amount of fifty dollars (\$50.00).

10. Trademarks. This License does not grant any rights to use the trademarks or trade names “Apple”, “Apple Computer”, “Mac”, “Mac OS”, “QuickTime”, “QuickTime Streaming Server” or any other trademarks, service marks, logos or trade names belonging to Apple (collectively “Apple Marks”) or to any trademark, service mark, logo or trade name belonging to any Contributor. You agree not to use any Apple Marks in or as part of the name of products derived from the Original Code or to endorse or promote products derived from the Original Code other than as expressly permitted by and in strict compliance at all times with Apple’s third party trademark usage guidelines which are posted at <http://www.apple.com/legal/guidelinesfor3rdparties.html>.

11. Ownership. Subject to the licenses granted under this License, each Contributor retains all rights, title and interest in and to any Modifications made by such Contributor. Apple retains all rights, title and interest in and to the Original Code and any Modifications made by or on behalf of Apple (“Apple Modifications”), and such Apple Modifications will not be automatically subject to this License. Apple may, at its sole discretion, choose to license such Apple Modifications under this License, or on different terms from those contained in this License or may choose not to license them at all.

12. Termination.

12.1 Termination. This License and the rights granted hereunder will terminate:

(a) automatically without notice from Apple if You fail to comply with any term(s) of this License and fail to cure such breach within 30 days of becoming aware of such breach;

(b) immediately in the event of the circumstances described in Section 13.5(b); or

Условия лицензионных соглашений об использовании ПО

(c) automatically without notice from Apple if You, at any time during the term of this License, commence an action for patent infringement against Apple; provided that Apple did not first commence an action for patent infringement against You in that instance.

12.2 Effect of Termination. Upon termination, You agree to immediately stop any further use, reproduction, modification, sublicensing and distribution of the Covered Code. All sublicenses to the Covered Code which have been properly granted prior to termination shall survive any termination of this License. Provisions which, by their nature, should remain in effect beyond the termination of this License shall survive, including but not limited to Sections 3, 5, 8, 9, 10, 11, 12.2 and 13. No party will be liable to any other for compensation, indemnity or damages of any sort solely as a result of terminating this License in accordance with its terms, and termination of this License will be without prejudice to any other right or remedy of any party.

13. Miscellaneous.

13.1 Government End Users. The Covered Code is a “commercial item” as defined in FAR 2.101. Government software and technical data rights in the Covered Code include only those rights customarily provided to the public as defined in this License. This customary commercial license in technical data and software is provided in accordance with FAR 12.211 (Technical Data) and 12.212 (Computer Software) and, for Department of Defense purchases, DFAR 252.227-7015 (Technical Data -- Commercial Items) and 227.7202-3 (Rights in Commercial Computer Software or Computer Software Documentation). Accordingly, all U.S. Government End Users acquire Covered Code with only those rights set forth herein.

13.2 Relationship of Parties. This License will not be construed as creating an agency, partnership, joint venture or any other form of legal association between or among You, Apple or any Contributor, and You will not represent to the contrary, whether expressly, by implication, appearance or otherwise.

13.3 Independent Development. Nothing in this License will impair Apple’s right to acquire, license, develop, have others develop for it, market and/or distribute technology or products that perform the same or similar functions as, or otherwise compete with, Modifications, Larger Works, technology or products that You may develop, produce, market or distribute.

13.4 Waiver; Construction. Failure by Apple or any Contributor to enforce any provision of this License will not be deemed a waiver of future enforcement of that or any other provision. Any law or regulation which provides that the language of a contract shall be construed against the drafter will not apply to this License.

13.5 Severability. (a) If for any reason a court of competent jurisdiction finds any provision of this License, or portion thereof, to be unenforceable, that provision of the License will be enforced to the maximum extent permissible so as to effect the economic benefits and intent of the parties, and the remainder of this License will continue in full force and effect. (b) Notwithstanding the foregoing, if applicable law prohibits or restricts You from fully and/or specifically complying with Sections 2 and/or 3 or prevents the enforceability of either of those Sections, this License will immediately terminate and You must immediately discontinue any use of the Covered Code and destroy all copies of it that are in your possession or control.

13.6 Dispute Resolution. Any litigation or other dispute resolution between You and Apple relating to this License shall take place in the Northern District of California, and You and Apple hereby consent to the personal jurisdiction of, and venue in, the state and federal courts within that District with respect to this License. The application of the United Nations Convention on Contracts for the International Sale of Goods is expressly excluded.

13.7 Entire Agreement; Governing Law. This License constitutes the entire agreement between the parties with respect to the subject matter hereof. This License shall be governed by the laws of the United States and the State of California, except that body of California law concerning conflicts of law.

Where You are located in the province of Quebec, Canada, the following clause applies: The parties hereby confirm that they have requested that this License and all related documents be drafted in English.

Условия лицензионных соглашений об использовании ПО

Les parties ont exigé que le présent contrat et tous les documents connexes soient rédigés en anglais.

EXHIBIT A.

“Portions Copyright (c) 1999-2003 Apple Computer, Inc. All Rights Reserved.

This file contains Original Code and/or Modifications of Original Code as defined in and that are subject to the Apple Public Source License Version 2.0 (the ‘License’). You may not use this file except in compliance with the License. Please obtain a copy of the License at <http://www.opensource.apple.com/apsl/> and read it before using this file.

The Original Code and all software distributed under the License are distributed on an 'AS IS' basis, WITHOUT WARRANTY OF ANY KIND, EITHER EXPRESS OR IMPLIED, AND APPLE HEREBY DISCLAIMS ALL SUCH WARRANTIES, INCLUDING WITHOUT LIMITATION, ANY WARRANTIES OF MERCHANTABILITY, FITNESS FOR A PARTICULAR PURPOSE, QUIET ENJOYMENT OR NON-INFRINGEMENT. Please see the License for the specific language governing rights and limitations under the License.”

Другие лицензионные соглашения

Info-ZIP copyright and license

This is version 2007-Mar-4 of the Info-ZIP license. The definitive version of this document should be available at <ftp://ftp.info-zip.org/pub/infozip/license.html> indefinitely and a copy at <http://www.info-zip.org/pub/infozip/license.html>.

Copyright © 1990-2007 Info-ZIP. All rights reserved.

For the purposes of this copyright and license, “Info-ZIP” is defined as the following set of individuals:

Mark Adler, John Bush, Karl Davis, Harald Denker, Jean-Michel Dubois, Jean-loup Gailly, Hunter Goatley, Ed Gordon, Ian Gorman, Chris Herborth, Dirk Haase, Greg Hartwig, Robert Heath, Jonathan Hudson, Paul Kienitz, David Kirschbaum, Johnny Lee, Onno van der Linden, Igor Mandrichenko, Steve P. Miller, Sergio Monesi, Keith Owens, George Petrov, Greg Roelofs, Kai Uwe Rommel, Steve Salisbury, Dave Smith, Steven M. Schweda, Christian Spieler, Cosmin Truta, Antoine Verheijen, Paul von Behren, Rich Wales, Mike White.

Permission is granted to anyone to use this software for any purpose, including commercial applications, and to alter it and redistribute it freely, subject to the above disclaimer and the following restrictions:

1. Redistributions of source code (in whole or in part) must retain the above copyright notice, definition, disclaimer, and this list of conditions.
2. Redistributions in binary form (compiled executables and libraries) must reproduce the above copyright notice, definition, disclaimer, and this list of conditions in documentation and/or other materials provided with the distribution. The sole exception to this condition is redistribution of a standard UnZipSFX binary (including SFXWiz) as part of a self-extracting archive; that is permitted without inclusion of this license, as long as the normal SFX banner has not been removed from the binary or disabled.

Условия лицензионных соглашений об использовании ПО

3. Altered versions--including, but not limited to, ports to new operating systems, existing ports with new graphical interfaces, versions with modified or added functionality, and dynamic, shared, or static library versions not from Info-ZIP--must be plainly marked as such and must not be misrepresented as being the original source or, if binaries, compiled from the original source. Such altered versions also must not be misrepresented as being Info-ZIP releases--including, but not limited to, labeling of the altered versions with the names "Info-ZIP" (or any variation thereof, including, but not limited to, different capitalizations), "Pocket UnZip," "WiZ" or "MacZip" without the explicit permission of Info-ZIP. Such altered versions are further prohibited from misrepresentative use of the Zip-Bugs or Info-ZIP e-mail addresses or the Info-ZIP URL(s), such as to imply Info-ZIP will provide support for the altered versions.
4. Info-ZIP retains the right to use the names "Info-ZIP," "Zip," "UnZip," "UnZipSFX," "WiZ," "Pocket UnZip," "Pocket Zip," and "MacZip" for its own source and binary releases.