

TM-T20

Руководство по эксплуатации

Все права сохраняются. Воспроизведение, хранение в системе поиска информации и передача какой-либо части настоящего документа в какой-либо форме или с использованием каких-либо электронных, механических, фотокопировальных, записывающих или иных средств без предварительного письменного разрешения корпорации Seiko Epson не допускаются. Изготовитель не берет на себя никакой ответственности за нарушение патентных прав в связи с использованием содержащейся в настоящем документе информации. Несмотря на то, что изготовитель принял все возможные меры предосторожности при подготовке настоящего документа, корпорация Seiko Epson не несет никакой ответственности за ошибки или упущения. Кроме того, изготовитель не несет никакой ответственности за убытки, причиненные

Ни Seiko Epson Corporation, ни её отделения не несут ответственности перед покупателем данного изделия или третьей стороной за ущерб, потери, расходы или затраты, понесённые покупателем или третьей стороной вследствие: несчастного случая, неправильного применения или нарушения режима эксплуатации изделия, а также несанкционированной модификации, ремонта или измерения изделия или (за исключением США) несоблюдения в точности инструкций по эксплуатации или обслуживанию Seiko Epson Corporation.

Корпорация Seiko Epson не несет ответственности за какие-либо убытки или проблемы, возникающие в связи с использованием любых дополнительных устройств и компонентов или любых потребляемых материалов, кроме тех, которые рекомендованы корпорацией Seiko Epson в качестве оригинальной продукции компании Epson или в качестве продукции, одобренной компанией Epson.

EPSON - зарегистрированная торговая марка корпорации Seiko Epson в Японии и других странах/регионах.

ВНИМАНИЕ!Содержание этого руководства может быть изменено без извещения.

Copyright © 2010, Seiko Epson Corporation, г. Нагано, Япония.

Стандарты и апробация

Следующие стандарты применимы только в отношении устройств, обозначенных соответствующими наклейками. (Тестирование продукции на соответствие стандартам электромагнитной совместимости проводилось с использованием источников питания Epson.)

В Европе: Маркировка “CE”

В Северной Америке: FCC/ICES-003, класс А

ЭМ совместимость: AS/NZS CISPR22, класс А

ВНИМАНИЕ!

Настоящее изделие (аппарат, оборудование) удовлетворяет нормам промышленных радиопомех, установленным для оборудования класса А по ГОСТ Р 51318.22 (СИСПР 22-97), и не должно применяться в жилых, коммерческих зонах и производственных зонах с малым энергопотреблением и подключаться к низковольтным распределительным электрическим сетям

Подсоединение к этому устройству неэкранированного кабеля интерфейса с принтером приведет к несоблюдению применимых в отношении этого устройства стандартов электромагнитной совместимости. Не забывайте о том, что внесение каких-либо изменений в конструкцию оборудования корпорации Seiko Epson без специального разрешения изготовителя может привести к потере пользователем права на получение гарантийного ремонта и технического обслуживания.

Маркировка «CE»

Устройство соответствует требованиям, предусмотренным следующими директивами и нормативами:

Директива 2004/108/ЕС

EN 55022, Класс А
IEC61000-3-2
IEC61000-3-3

EN 55024

IEC 61000-4-2	IEC 61000-4-5
IEC 61000-4-3	IEC 61000-4-6
IEC 61000-4-4	IEC 61000-4-11

Директива 2006/95/ЕС

Стандарт безопасности EN 60950-1

Важная информация об обеспечении безопасности

В этом разделе содержится важная информация, способствующая обеспечению безопасного и эффективного использования описываемой продукции. Внимательно прочтите этот раздел и храните инструкции по обеспечению безопасности рядом с устройством.

Условные обозначения

Различными условными обозначениями в тексте настоящего руководства обозначается информация различной степени важности (см. приведенные ниже определения). Внимательно читайте предупреждения и примечания перед транспортировкой, подключением и использованием продукции.

ПРЕДУПРЕЖДЕНИЯ

Несоблюдение рекомендаций под заголовком «ПРЕДУПРЕЖДЕНИЕ» может привести к нанесению тяжелой травмы.

ВНИМАНИЕ!

Несоблюдение рекомендаций под заголовком «ВНИМАНИЕ!» может привести к травме, повреждению оборудования или потере данных.



Примечание:

Примечания содержат важные сведения и полезные советы по работе с оборудованием.

Меры предосторожности

ПРЕДУПРЕЖДЕНИЯ

Если при использовании вашего оборудования будут замечены дым, непривычный запах или необычный шум, немедленно выключите оборудование. Его дальнейшее использование может привести к пожару или поражению электрическим током. Сразу же отсоедините оборудование от сети и обратитесь за рекомендациями к торговому представителю изготовителя или в центр технического обслуживания оборудования компании Seiko Epson. Никогда не пытайтесь самостоятельно ремонтировать это оборудование. Неправильное выполнение ремонта может привести к возникновению опасной ситуации.

Никогда не разбирайте оборудование и не изменяйте его конструкцию. Неумелое обращение с оборудованием может привести к травмам, пожару или поражению электрическим током.

Пользуйтесь только указанным источником электропитания. Подсоединение оборудования к неправильному источнику электропитания может привести к пожару.

Никогда не вынимайте вилку из розетки мокрыми руками. Это может стать причиной сильного поражения электрическим током.

Не подключайте к сетевой розетке (стенной розетке) много потребителей нагрузки. Перегрузка розетки может привести к пожару.

Используйте только кабель питания, отвечающий соответствующим стандартам безопасности и оснащенный линией заземления (терминал PE). В противном случае возможно поражение электрическим током.

Обращайтесь с кабелями с осторожностью. Неправильное обращение может привести к пожару или поражению электрическим током.

Не используйте кабели, если они повреждены.

Не модифицируйте и не пытайтесь ремонтировать кабели.

Не кладите на кабели тяжелых предметов.

Избегайте чрезмерного изгиба, закручивания и растяжения кабелей.

Не размещайте кабели рядом с нагревательным оборудованием.

Прежде чем вставлять вилку в розетку, убедитесь, что она чистая.

Прежде чем подключать ко входу переменного тока кабель питания, убедитесь в том, что он чист.

Обязательно вставляйте штыри вилок и разъем во вход переменного тока до упора.

Используйте только поставляемый в комплекте кабель. Не используйте поставляемый в комплекте кабель питания с какими либо еще устройствами, кроме указанных здесь. Это может привести к пожару или поражению электрическим током.

Никогда не приклеивайте кабель ко входу переменного тока.

Регулярно вынимайте вилку из розетки и очищайте штыри у основания и пространство между штырями. Если вы оставите вилку в розетке на продолжительное время, у основания штырей может накопиться пыль, которая вызовет короткое замыкание и пожар.

Регулярно проверяйте, не попала ли на вилку и вход переменного тока жидкость, например, вода.

Не допускайте попадания посторонних предметов внутрь оборудования.

Попадание в оборудование постороннего предмета может привести к пожару.

В случае попадания внутрь оборудования воды или какой-либо другой жидкости немедленно отсоедините от сети провод электропитания оборудования и обратитесь за рекомендациями к торговому представителю изготовителя или в центр обслуживания оборудования компании Seiko Epson. Продолжение использования оборудования может привести к пожару.

Не используйте внутри данного изделия или рядом с ним аэрозольных распылителей, содержащих огнеопасный газ. Это может привести к пожару.

Не подсоединяйте телефонную линию к гнезду интерфейса кассового ящика: это может привести к повреждению принтера и телефонной линии.

ВНИМАНИЕ!

Подключайте кабели только в соответствии с инструкциями, приведенными в этом руководстве. Другое подключение кабелей может привести к повреждению и воспламенению оборудования.

Устанавливайте оборудование только на устойчивой, твердой горизонтальной поверхности. Падение оборудования может привести к его поломке или к нанесению травм персоналу.

Не используйте оборудование в помещениях, отличающихся высокой влажностью или запыленностью воздуха. Чрезмерная влажность или запыленность могут привести к повреждению или воспламенению оборудования.

Не кладите на оборудование тяжелые предметы. Никогда не вставайте на оборудование и не опирайтесь на него. Оборудование может упасть или сломаться; в обоих случаях возможно нанесение травм персоналу.

Внимание! Нельзя ранить свой палец с ручным ножом,

- *когда отрезать напечатанную бумагу, и/или*
- *когда сделать другую работу, напр. нагрузить и перегрузить рулон бумаги.*

В целях обеспечения безопасности отсоединяйте оборудование от сети в том случае, если оно не будет использоваться в течение длительного времени.

Предупреждающие таблички

На предупреждающих наклейках на изделии указаны следующие меры предосторожности.



Не прикасайтесь к термопечатающей головке, поскольку после выполнения печати она может быть очень горячей.

Ограниченное применение

Если данное изделие используется в условиях, требующих обеспечения высокого уровня надежности / безопасности, например, совместно с различными устройствами на авиационном, железнодорожном, водном, автомобильном транспорте и т.д.; аварийными устройствами оповещения; различными устройствами обеспечения безопасности и т.д.; функциональными / прецизионными устройствами и т.д., использовать это изделие следует только после рассмотрения мер по обеспечению отказоустойчивости и резервирования, чтобы обеспечить безопасность и надёжность системы в целом. Поскольку данное изделие не предназначено для применения в условиях, требующих обеспечения чрезвычайно высокого уровня надежности / безопасности, например, в сочетании с авиакосмическим оборудованием, оборудованием магистральной связи, в системах управления атомными электростанциями или с медицинским оборудованием, используемым непосредственно для лечения пациентов, и т.д., принимайте, пожалуйста, собственное решение относительно возможности использования данного изделия только после всесторонней оценки.

Загрузка драйверов, утилит и руководств

Драйверы, утилиты и руководства последних версий можно загрузить со следующих сайтов:

<http://www.epson-pos.com/>

<http://support.epson.ru>

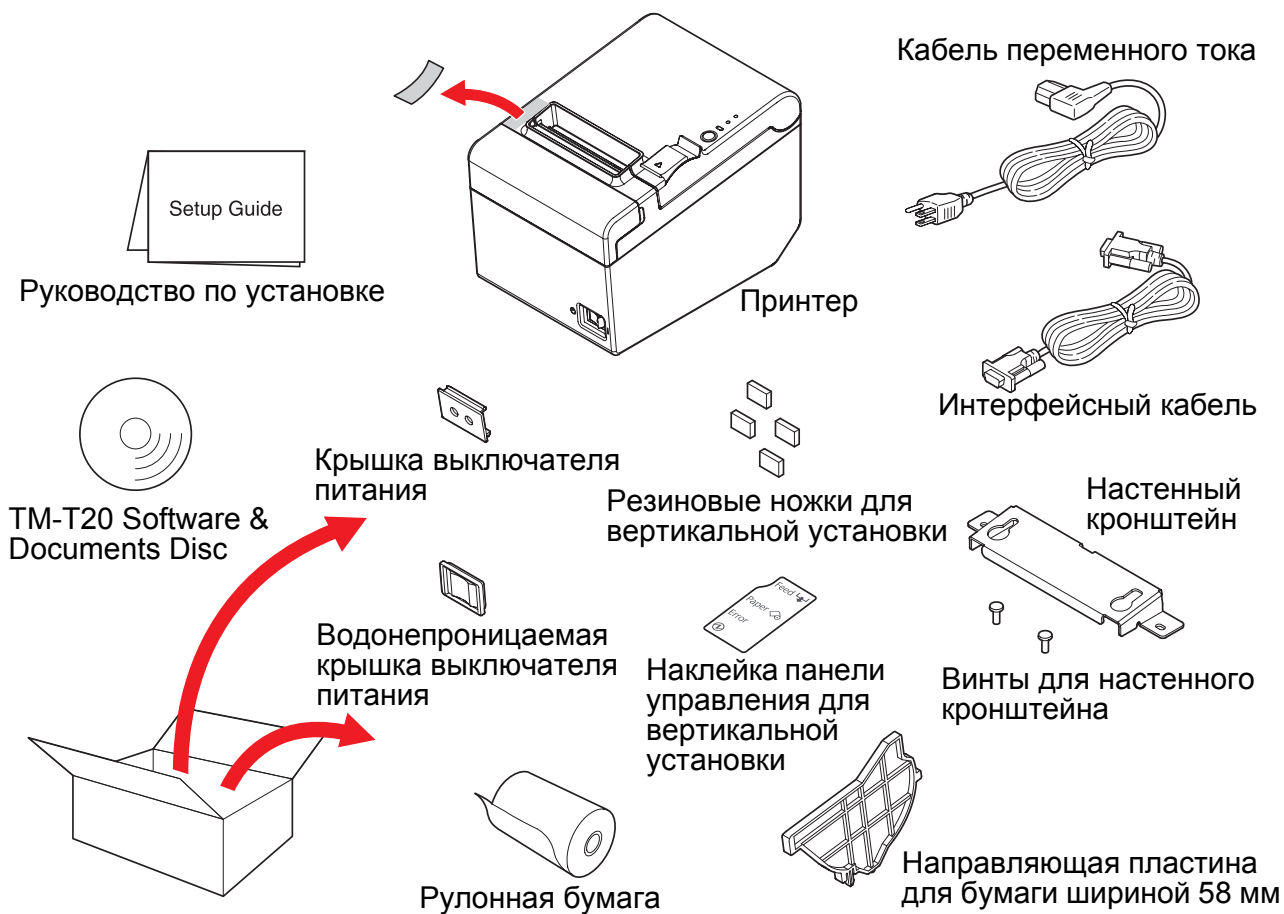
Распаковка

В комплекте стандартного принтера поставляются следующие компоненты и материалы.

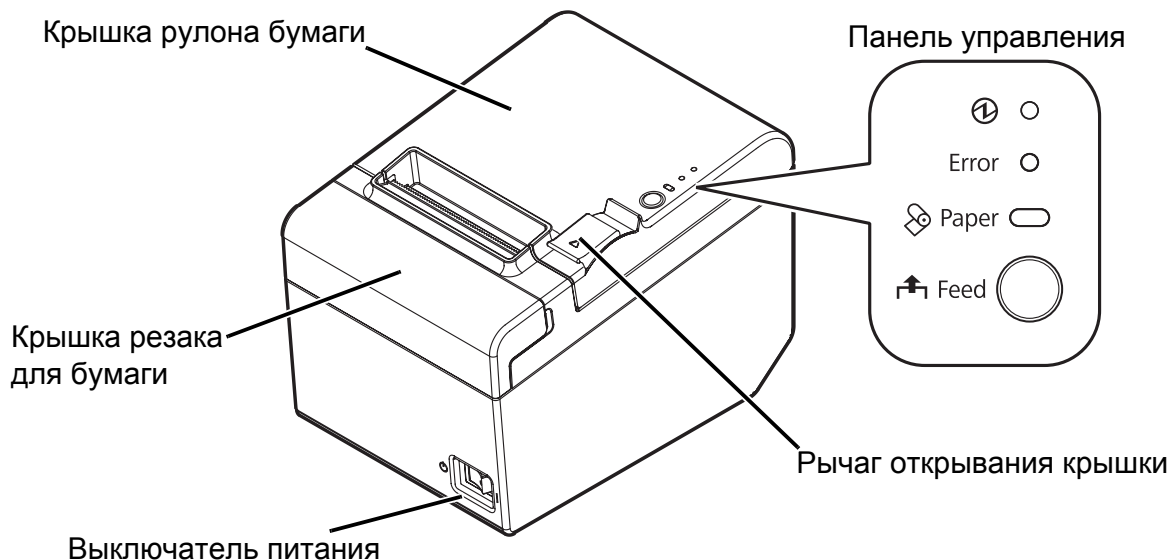
Если какой-либо компонент или материал поврежден, обратитесь к торговому агенту, у которого вы приобрели свой принтер.

 **Примечание:**

Набор принадлежностей может различаться в зависимости от модели и региона.



Названия деталей



Панель управления

⚡ СДИ питания (Power)

Этот индикатор загорается при включении питания принтера.

СДИ ошибки (Error)

Этот индикатор загорается при возникновении ошибки.

СДИ бумаги (Paper)

Включение означает, что закончилась бумага. В режиме ожидания замены бумаги этот индикатор мигает.

Кнопка подачи бумаги Feed

Эта кнопка позволяет подавать бумагу.

Подключение кабелей

⚠ ВНИМАНИЕ!

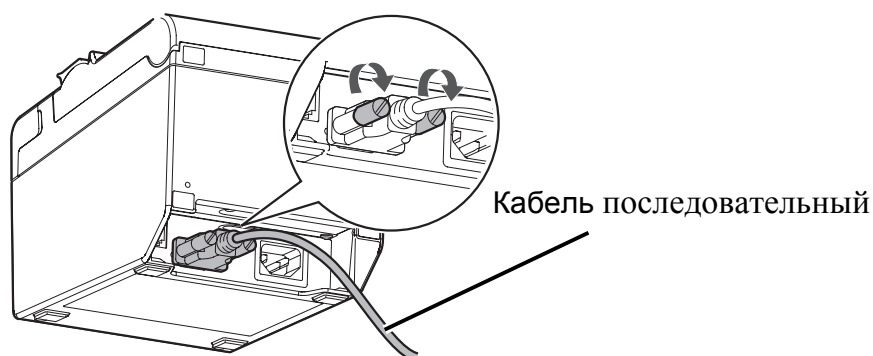
Если требуется последовательный интерфейс, применяйте “нуль-модемный” кабель.

Всегда подавайте питание непосредственно от стандартной сетевой розетки.

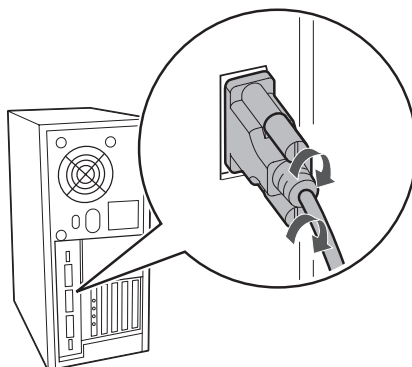
Не подключайте устройство к электрическим розеткам, расположенными близко к устройствам, генерирующим флуктуации напряжения или электрический шум. В особенности избегайте устройств с мощными электродвигателями.

Никогда не пытайтесь растягивать кабели, чтобы обеспечить соединение. Во время использования кабель питания должен иметь достаточную слабину.

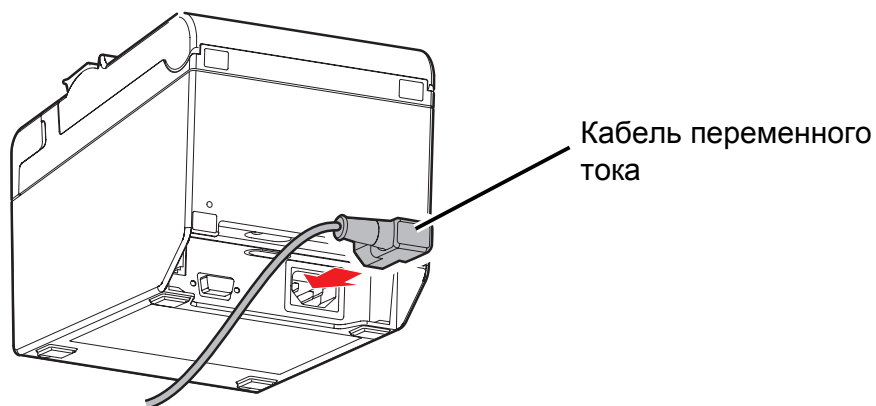
1. Убедитесь в том, что принтер выключен.
2. Подключите кабель последовательный к принтеру.



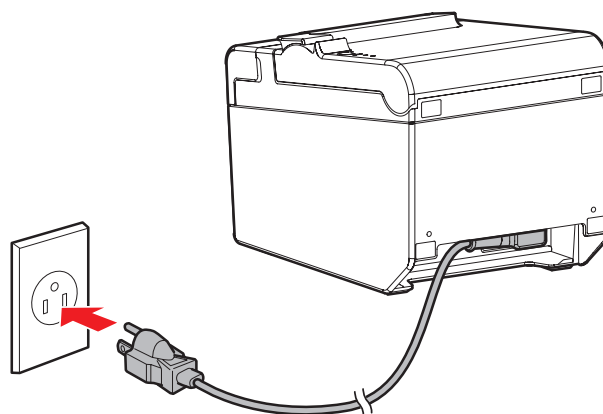
3. Подключите другой конец кабеля последовательный к компьютеру.



4. Подключите кабель переменного тока к принтеру.



5. Вставьте вилку кабеля переменного тока в розетку.



Установка принтера

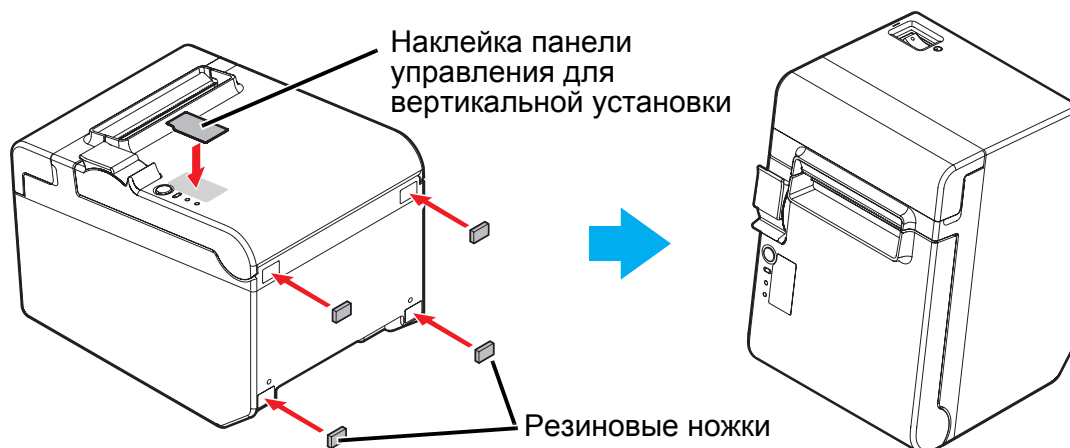
Принтер можно установить горизонтально на плоской поверхности (бумага выходит сверху) или вертикально (бумага выходит спереди). Также, с помощью прилагаемых принадлежностей вы можете повесить его на стене.

ВНИМАНИЕ!

Примите меры, чтобы предотвратить смещение принтера из-за вибрации при отрезании бумаги и при использовании ящика для наличных денег. Дополнительно можно приобрести крепёжную ленту.

Установка принтера вертикально

При вертикальной установке принтера обязательно прикрепите на крышку рулона бумаги прилагаемую наклейку панели управления для вертикальной установки и прикрепите к прямоугольным выемкам на корпусе принтера в 4 резиновых ножки, как показано на иллюстрации ниже.

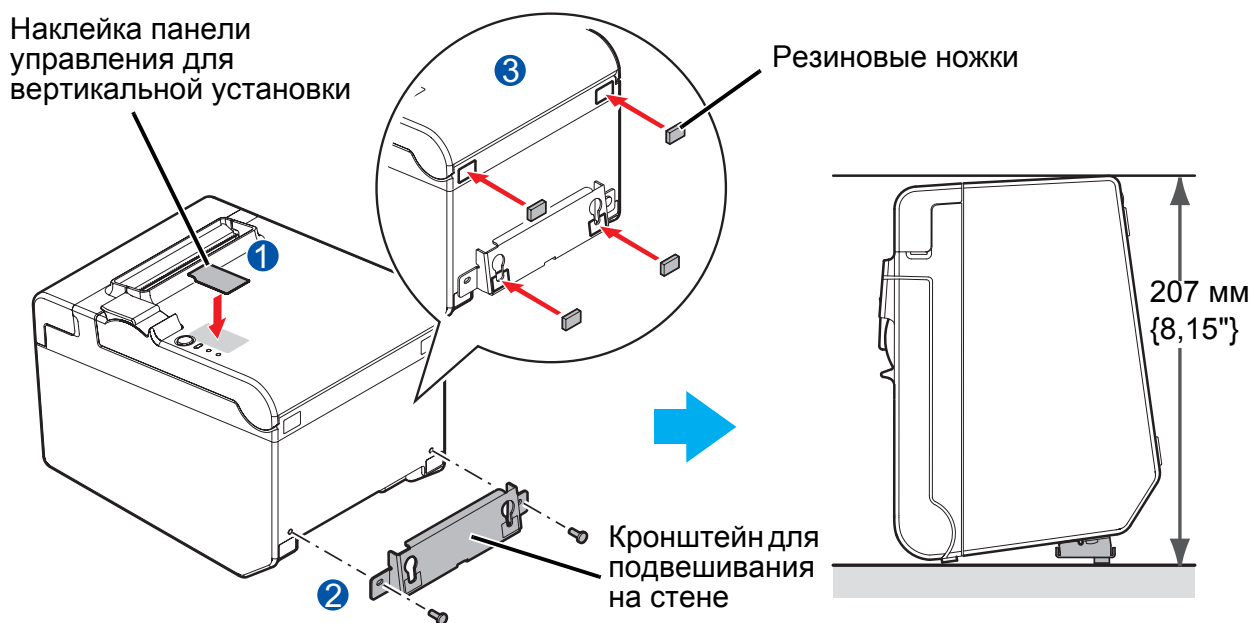


Примечание:

Используя прилагаемый настенный кронштейн, вы можете установить принтер так, чтобы крышка рулона бумаги была расположена вертикально относительно монтажной поверхности.

1. Прикрепите наклейку панели управления для вертикальной установки на крышку рулона бумаги.
2. Установите настенный кронштейн на принтере и прикрепите его, используя 2 винта из комплекта.
3. Прикрепите 2 резиновые ножки к прямоугольным углублениям на корпусе принтера и 2 ножки – по линии разметки на кронштейне для подвешивания.

4. Поставьте принтер, чтобы кронштейн для подвешивания на стену находился принтер.



Подвешивание принтера на стене

Чтобы подвесить принтер на стене, выполните следующее.

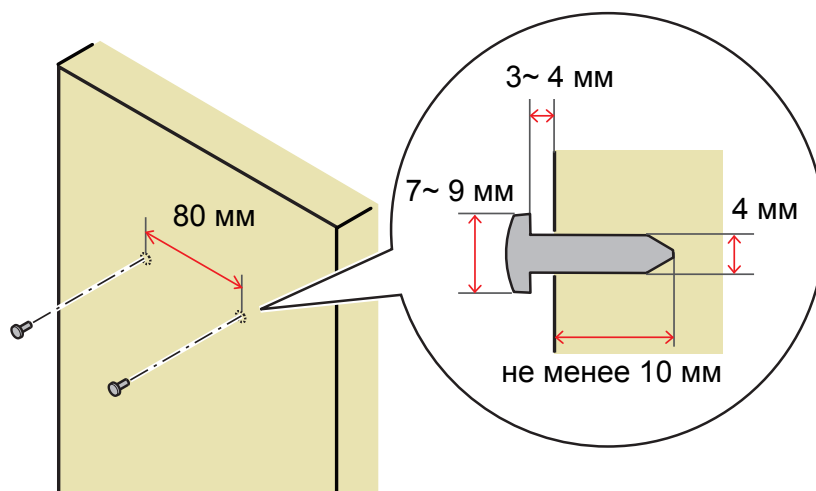
⚠ ВНИМАНИЕ!

Чтобы надёжно закрепить принтер, прикрепите настенный кронштейн к стене, сделанной из дерева, бетона или металла. Толщина стены должна составлять не менее 10 мм {0,4"}.

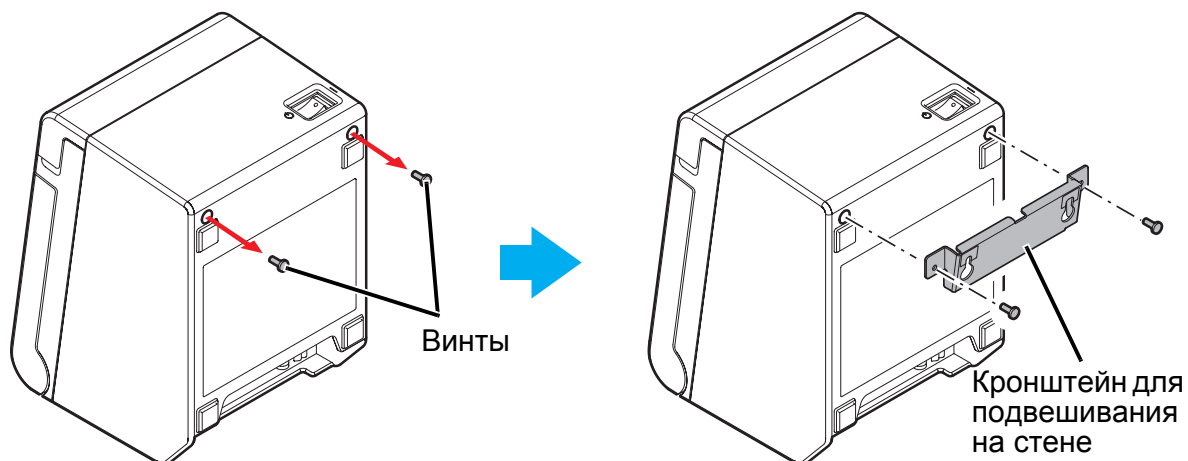
Используйте только металлический крепёж.

Шурупы со стороны стены должны обеспечивать прочность на отрыв не менее 150 Н (15,3 кгс).

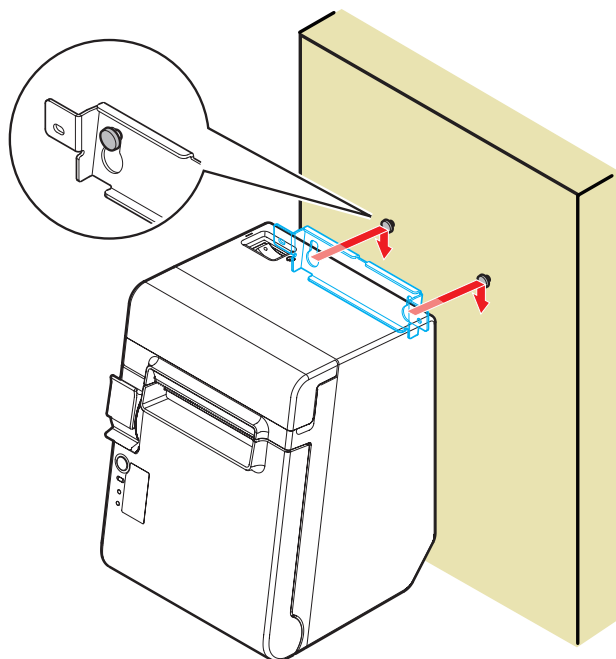
1. Установите 2 шурупа (диаметр шурупа: 4 мм {0,16"}, диаметр головки: от 7 до 9 мм {от 0,28 до 0,35"}) в стене с промежутком между ними 80 мм {3,15"}. Длина той части шурупа, что находится в стене, должна быть не менее 10 мм {0,39"}, а длина выступающей части – от 3 до 4 мм {от 0,12 до 0,16"}.



2. Снимите с принтера 2 винта, как показано на иллюстрации ниже.
3. Установите настенный кронштейн на принтере и прикрепите его, используя 2 винта, снятые на шаге 2.



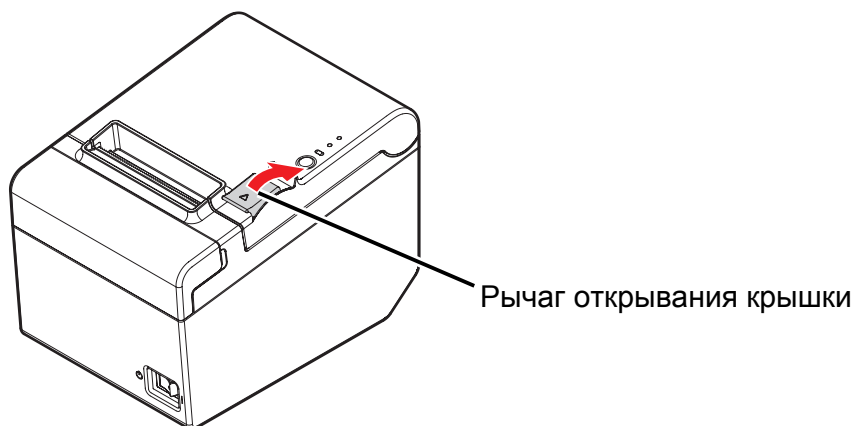
4. Совместите отверстия на настенном кронштейне с шурупными отверстиями на стене и надёжно подвесьте кронштейн с принтером.



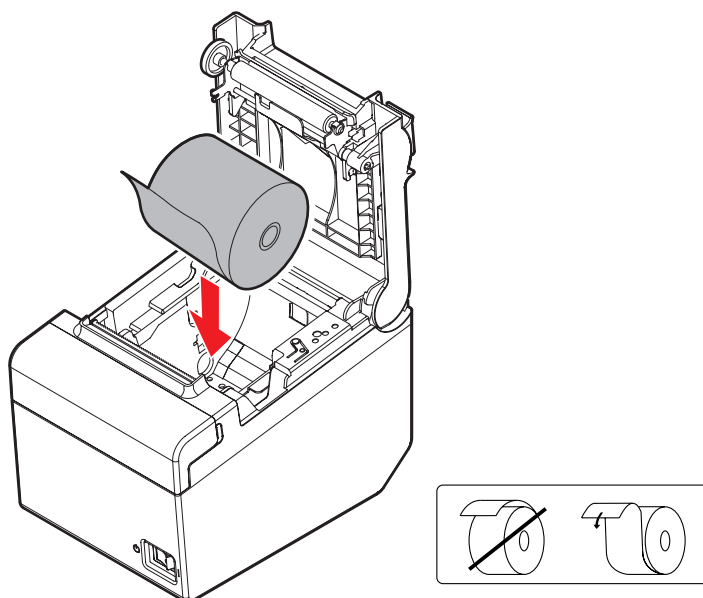
Установка рулона бумаги

Для установки рулона бумаги выполните следующие шаги.

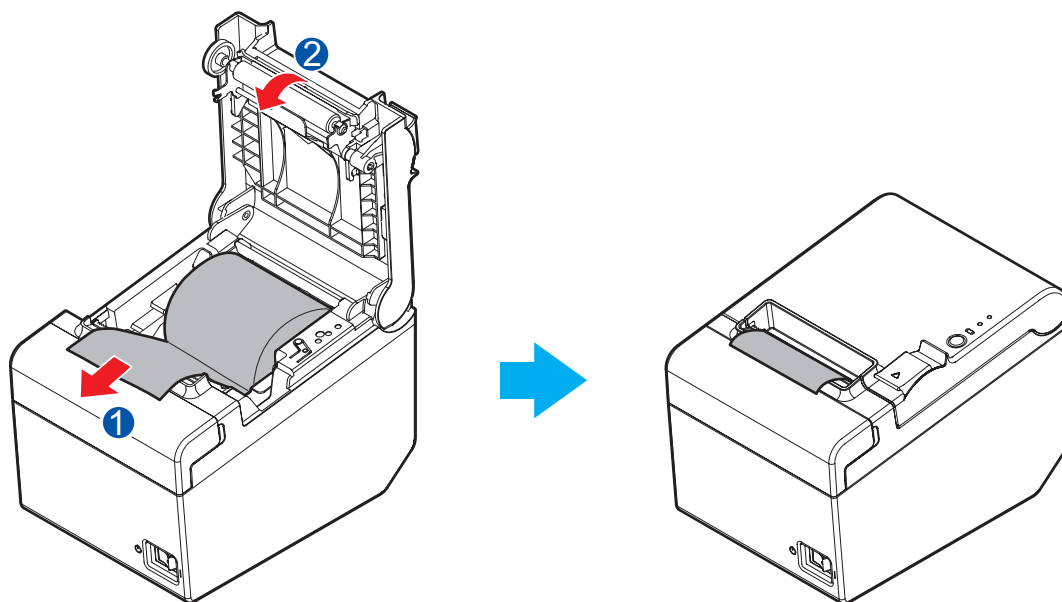
1. Чтобы открыть крышку для рулона бумаги, используйте рычаг открывания крышки.



2. Извлеките сердечник от использованного рулона бумаги, если таковой имеется, и установите новый рулон. Правильное направление бумаги показано на иллюстрации ниже.



3. Немного вытяните бумагу, после чего закройте крышку рулона бумаги.
Когда питание принтера включено, бумага в рулоне автоматически отрезается.



Изменение ширины бумаги

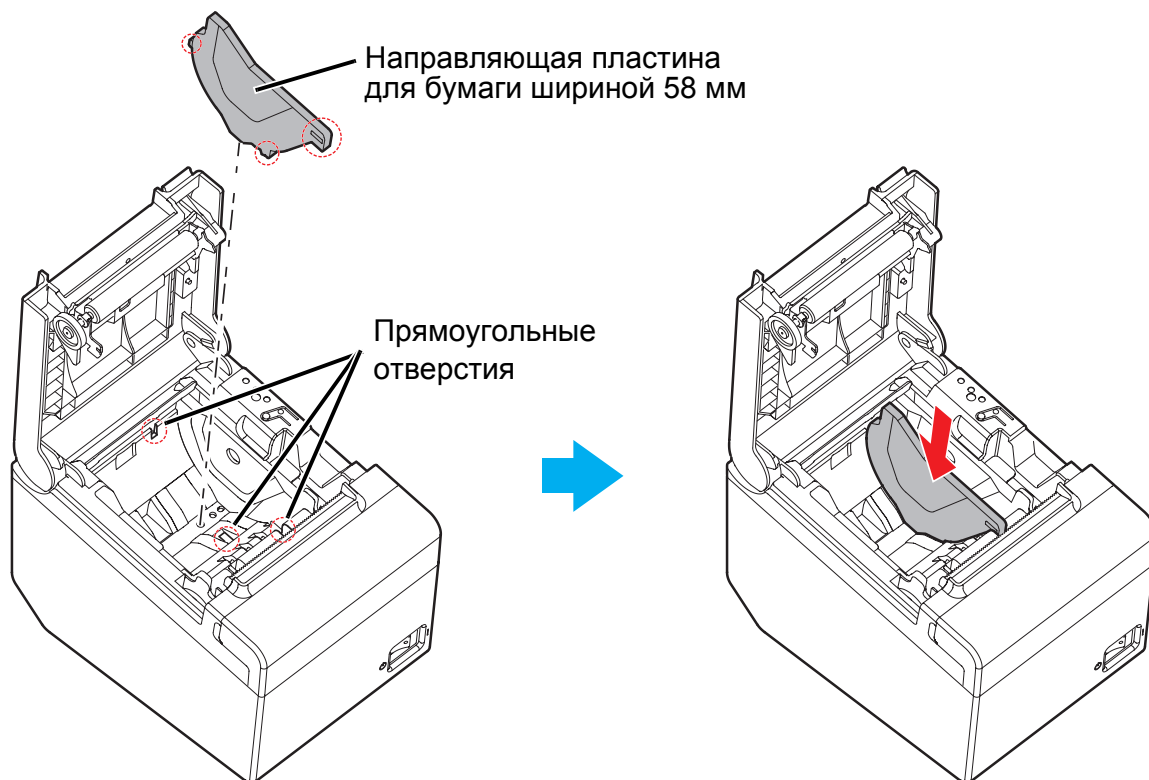
Вы можете изменить ширину бумаги с 80 на 58 мм, установив прилагаемую направляющую пластину для бумаги шириной 58 мм. Для изменения ширины бумаги выполните следующее.

⚠ ВНИМАНИЕ!

Если вы поменяли ширину бумаги с 80 на 58 мм, вы не сможете вернуться к 80 мм.

При изменении ширины бумаги обязательно задайте нужную установку ширины бумаги в служебном программном обеспечении ТМ-Т20.

1. Откройте крышку рулона бумаги.
2. Совместите 3 выступа на направляющей пластине для бумаги шириной 58 мм с прямоугольными отверстиями в принтере и толкните её вниз.



3. Установите рулон бумаги.
4. Закройте крышку рулона бумаги.

Установка крышки на выключатель питания

Входящая в комплект крышка выключателя питания исключает случайное нажатие выключателя.

Вы можете включать и выключать питание, вставляя в отверстия на крышке выключателя питания заострённый предмет. Чтобы снять крышку, также воспользуйтесь заострённым предметом.

Также в комплект поставки входит водонепроницаемая крышка выключателя питания.

Чтобы использовать эти крышки, установите их, как показано на иллюстрации ниже.

ПРЕДУПРЕЖДЕНИЯ

Если при эксплуатации оборудования с установленной крышкой выключателя питания возникнет аварийная ситуация, немедленно отключите кабель питания от сети. Продолжение использования оборудования может привести к пожару или к поражению электрическим током.



Устранение неполадок

На панели управления не горят индикаторы

Убедитесь, что провод питания правильно подключен к принтеру и розетке.

СДИ ошибки горит, принтер не печатает

- ❑ Убедитесь, что крышка рулона бумаги закрыта. Если она открыта, закройте ее.
- ❑ Если горит СДИ бумаги, убедитесь, что рулон бумаги установлен правильно и внутри не осталось ничего лишнего.

СДИ ошибки мигает, принтер не печатает

- ❑ Проверьте на замятие бумаги. Если замятие имеется, следуя приведенному ниже описанию удалите застрявшую бумагу и правильным образом установите рулон бумаги.
- ❑ Печать прекращается при перегреве печатающей головки и автоматически возобновляется после достаточного охлаждения головки.
- ❑ Если прекращение печати вызвано чем-то другим, выключите принтер на 10 секунд, после чего снова включите его.

При застревании бумаги

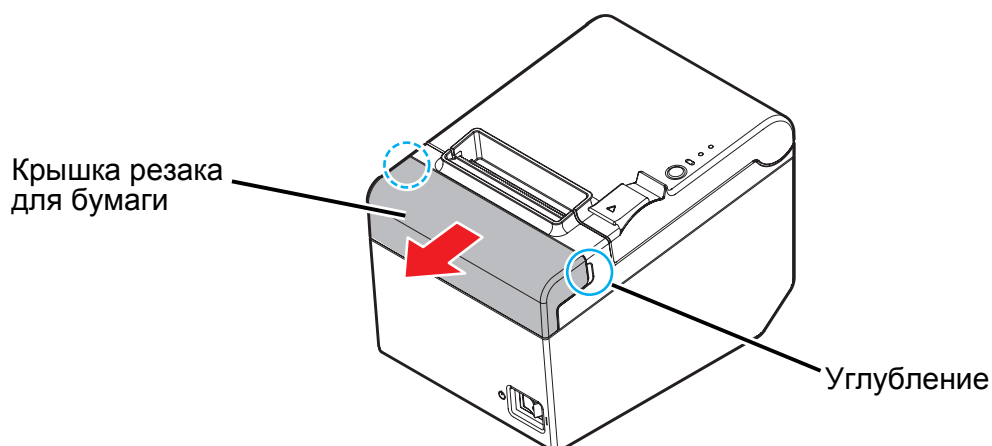
При замятии бумаги ни в коем случае не пытайтесь вытянуть бумагу силой. Откройте крышку рулона бумаги и удалите застрявшую бумагу.

ВНИМАНИЕ!

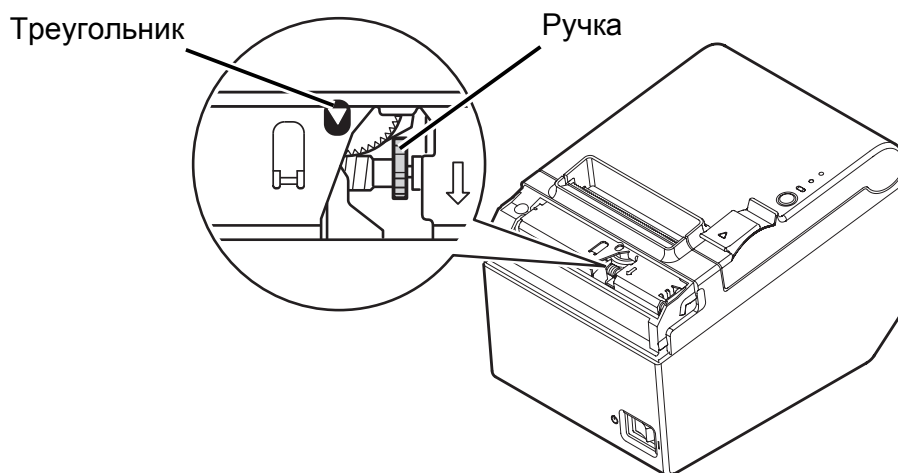
Не прикасайтесь к термопечатающей головке, поскольку после выполнения печати она может быть очень горячей.

Если крышка рулона бумаги не открывается, выполните следующее.

1. Выключите принтер.
2. Вставьте пальцы в углубления с обеих сторон крышки резака для бумаги и сдвиньте её в направлении стрелки, как показано на иллюстрации ниже, чтобы снять её.



3. Поворачивайте круглую ручку до тех пор, пока в смотровом окне не покажется треугольник. Это положение ручки соответствует нормальному положению лезвия резака. См. инструкции на тыльной стороне крышки резака для бумаги.



4. Установите крышку резака.
5. Откройте крышку рулона бумаги и удалите застрявшую бумагу.

Чистка

Чистка корпуса принтера

Обязательно выключите принтер и сотрите грязь с корпуса принтера влажной тканью или тампоном.

ВНИМАНИЕ!

Запрещается очищать изделие спиртом, бензолом, разбавителем для краски и другими растворителями. Это может вызвать повреждение частей, сделанных из пластмассы или резины.

Чистка термопечатающей головки

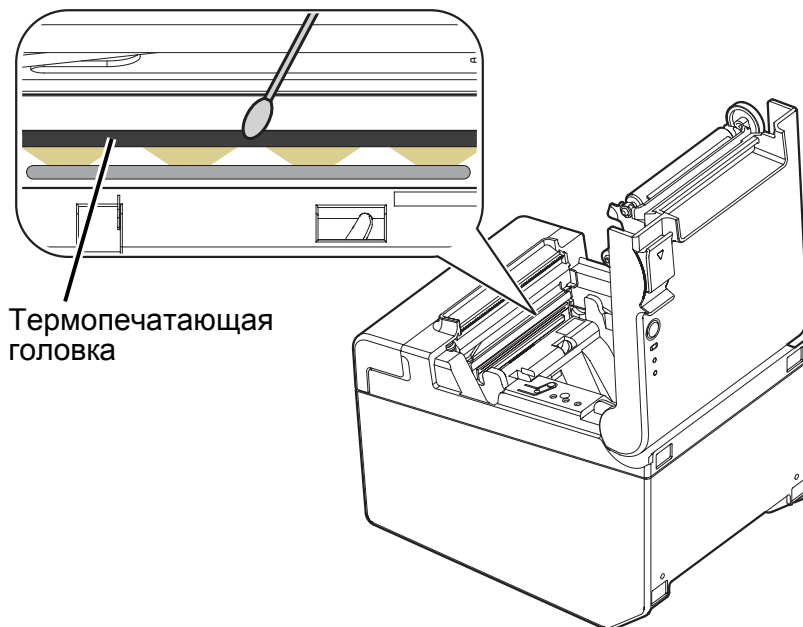
ВНИМАНИЕ!

После печати термопечатающая головка может быть очень горячей. Не прикасайтесь к горячей головке и начинайте ее очистку только после того, как она остынет.

Прикосновение к термопечатающей головке пальцами или любым твердым предметом может привести к ее повреждению.

Выключите принтер, откройте крышку рулона бумаги и почистите термопечатающие элементы головки хлопчатобумажным тампоном, увлажненным растворителем на спиртовой основе (этиловым или изопропиловым спиртом).

Для того, чтобы обеспечивалось достаточно высокое качество печати квитанций, фирма Epson рекомендует производить очистку термопечатающей головки регулярно (как правило, каждые 3 месяца).



Термопечатающая
головка

Технические характеристики

		Бумага шириной 80 мм	Бумага шириной 58 мм ^{*1}
Способ печати		Построчная термopечать	
Плотность точек		203 dpi x 203 dpi [точек на 25,4 мм {1"}]	
Направление печати		В одном направлении с фрикционной подачей	
Ширина области печати	По умолчанию	72,1 мм {2,84"}, 576 позиций точек	52,6 мм {2,07"}, 420 позиций точек
	Режим 42 столбцов^{*2}	68,3 мм {2,69"}, 546 позиций точек	47,3 мм {1,86"}, 378 позиций точек
Символов в строке	По умолчанию	Шрифт А: 48; Шрифт В: 64	Шрифт А: 35; Шрифт В: 46
	Режим 42 столбцов^{*2}	Шрифт А: 42; Шрифт В: 60	Шрифт А: 42; Шрифт В: 31
Промежуток между символами	По умолчанию	Шрифт А, шрифт В: 0,25 мм {0,01"} (2 точки):	
	Режим 42 столбцов^{*2}	Шрифт А: 0,38 мм {0,01"} (3 точки); Шрифт В: 0,25 мм {0,01"} (2 точки):	Шрифт А, шрифт В: 0,25 мм {0,01"} (2 точки)
Размеры символов Стандартный / Удвоенная высота / Удвоенная ширина / Удвоенная ширина / Удвоенная высота	По умолчанию	Шрифт А: 1,25 x 3,00/1,25 x 6,00/2,50 x 3,00/2,50 x 6,00 мм Шрифт В: 0,88 x 2,13/0,88 x 4,26/1,76 x 2,13/1,76 x 4,26 мм	
	Режим 42 столбцов^{*2}	Шрифт А: 1,25 x 3,00/1,25 x 6,00/2,50 x 3,00/ 2,50 x 6,00 мм Шрифт В: 0,88 x 2,13/0,88 x 4,26/1,76 x 2,13/ 1,76 x 4,26 мм	Шрифт А: 0,88 x 2,13/0,88 x 4,26/1,76 x 2,13/ 1,76 x 4,26 мм Шрифт В: 1,25 x 3,00/1,25 x 6,00/2,50 x 3,00/ 2,50 x 6,00 мм
Структура символов	По умолчанию	Шрифт А: 12 x 24 (включая 2-точечный промежуток по горизонтали) Шрифт В: 9 x 17 (включая 2-точечный промежуток по горизонтали)	
	Режим 42 столбцов^{*2}	Шрифт А: 13 x 24 (включая 3-точечный промежуток по горизонтали) Шрифт В: 9 x 17 (включая 2-точечный промежуток по горизонтали)	Шрифт А: 9 x 17 (включая 2-точечный промежуток по горизонтали) Шрифт В: 12 x 24 (включая 2-точечный промежуток по горизонтали)
Количество символов		Алфавитно-цифровые символы: 95; Международные наборы символов: 18 наборов Графические расширения: 128 x 43 страницы (в том числе страница пользователя)	
Скорость печати		150 мм/с {5,91 дюйм/с}, макс.; 40 лин/с (3,75 мм {0,15"}), подача Линейный штрих-код и 2D-код: 100 мм/с {2,4"/с}	
		Указанные выше значения скорости являются приблизительными. Значения приведены для печати с "Нормальной" плотностью при 25°C {77°F}. Скорость печати регулируется автоматически в зависимости от прилагаемого напряжения и температуры головки.	
Скорость подачи бумаги		Прибл. 150 мм/с {прибл. 5,91 дюйм/с} (непрерывная подача бумаги кнопкой подачи бумаги Feed)	

	Бумага шириной 80 мм		Бумага шириной 58 мм^{*1}	
Расстояние строками (по умолчанию)	3,75 мм {0,15"}			
Рулонная бумага (однослойная)	Ширина	79,5 мм ± 0,5 мм {3,13" ± 0,02"}	57,5 мм ± 0,5 мм {2,26" ± 0,02"}	
	Диаметр	Максимальный наружный диаметр 83 мм {3,27"}		
	Катушка	Диаметр катушки: Внутренний: 12 мм {0,47"}; Наружный: 18 мм {0,71"}		
Тип термобумаги	NTP080-80		NTP058-80	
Интерфейс	последовательный (RS-232)			
Приёмный буфер	4KB / 45 байт			
Функция управления ящиком для наличных денег	2 привода			
Электропитание	Напряжение питания: 100-240 В 50/60 Гц переменного тока, Номинальный ток: 1,0 А			
Температура	Рабочая: 5 – 45°C {41 – 113°F} Хранение: -10 – 50°C {14 – 122°F}, не применимо к бумаге			
Влажность	Рабочая: 10 – 90%, относительная Хранение: 10 – 90%, относительная, не применимо к бумаге			
Общие размеры	146 x 140 x 199 мм {5,75 x 5,51 x 7,83"} (В x Ш x Г)			
Вес (масса)	Прибл. 1,7 кг {3,74 фунта}			

lрi: линий в секунду ρpi: точек на 25,4 мм (точек на дюйм)

*1: Значения получены для бумаги шириной 58 мм с использованием направляющей пластины для бумаги шириной 58 мм для рулонной бумаги и установкой соответствующего значения ширины бумаги в служебном программном обеспечении для ТМ-Т20.

Установка направляющей пластины для бумаги шириной 58 мм описана в разделе "Изменение ширины бумаги" на стр. 15.

*2: Режим 42 столбцов можно задать с помощью служебного программного обеспечения для ТМ-Т20.