

# TM-T88V

## Руководство по эксплуатации

Все права сохраняются. Воспроизведение, хранение в системе поиска информации и передача какой-либо части настоящего документа в какой-либо форме или с использованием каких-либо электронных, механических, фотокопировальных, записывающих или иных средств без предварительного письменного разрешения корпорации Seiko Epson не допускаются. Изготовитель не берет на себя никакой ответственности за нарушение патентных прав в связи с использованием содержащейся в настоящем документе информации. Несмотря на то, что изготовитель принял все возможные меры предосторожности при подготовке настоящего документа, корпорация Seiko Epson не несет никакой ответственности за ошибки или упущения. Кроме того, изготовитель не несет никакой ответственности за убытки, причиненные

Ни Seiko Epson Corporation, ни её отделения не несут ответственности перед покупателем данного изделия или третьей стороной за ущерб, потери, расходы или затраты, понесённые покупателем или третьей стороной вследствие: несчастного случая, неправильного применения или нарушения режима эксплуатации изделия, а также несанкционированной модификации, ремонта или измерения изделия или (за исключением США) несоблюдения в точности инструкций по эксплуатации или обслуживанию Seiko Epson Corporation.

Корпорация Seiko Epson не несет ответственности за какие-либо убытки или проблемы, возникающие в связи с использованием любых дополнительных устройств и компонентов или любых потребляемых материалов, кроме тех, которые рекомендованы корпорацией Seiko Epson в качестве оригинальной продукции компании Epson или в качестве продукции, одобренной компанией Epson.

EPSON - зарегистрированная торговая марка корпорации Seiko Epson в Японии и других странах/регионах.

**ВНИМАНИЕ!**Содержание этого руководства может быть изменено без извещения.

Copyright © 2010, Seiko Epson Corporation, г. Нагано, Япония.

---

## **Стандарты и апробация**

Следующие стандарты применимы только в отношении устройств, обозначенных соответствующими наклейками. (Тестирование продукции на соответствие стандартам электромагнитной совместимости проводилось с использованием источников питания Epson.)

В Европе: Маркировка “CE”

В Северной Америке: FCC/ICES-003, класс А

ЭМ совместимость: AS/NZS CISPR22, класс А

### **ВНИМАНИЕ!**

Настоящее изделие (аппарат, оборудование) удовлетворяет нормам промышленных радиопомех, установленным для оборудования класса А по ГОСТ Р51318.22 (СИСПР 22-97), и не должно применяться в жилых, коммерческих зонах и производственных зонах с малым энергопотреблением и подключаться к низковольтным распределительным электрическим сетям

Подсоединение к этому устройству неэкранированного кабеля интерфейса с принтером приведет к несоблюдению применимых в отношении этого устройства стандартов электромагнитной совместимости. Не забывайте о том, что внесение каких-либо изменений в конструкцию оборудования корпорации Seiko Epson без специального разрешения изготовителя может привести к потере пользователем права на получение гарантийного ремонта и технического обслуживания.

### **Маркировка «CE»**

Устройство соответствует требованиям, предусмотренным следующими директивами и нормативами:

Директива 2004/108/ЕС EN 55022, класс А

EN 55024

IEC 61000-4-2

IEC 61000-4-3

IEC 61000-4-4

IEC 61000-4-5

IEC 61000-4-6

IEC 61000-4-11

---

## Важная информация об обеспечении безопасности

В этом разделе содержится важная информация, способствующая обеспечению безопасного и эффективного использования описываемой продукции. Внимательно прочтите этот раздел и храните инструкции по обеспечению безопасности рядом с устройством.

### Условные обозначения

Различными условными обозначениями в тексте настоящего руководства обозначается информация различной степени важности (см. приведенные ниже определения). Внимательно читайте предупреждения и примечания перед транспортировкой, подключением и использованием продукции.

#### **ПРЕДУПРЕЖДЕНИЯ**

*Несоблюдение рекомендаций под заголовком «ПРЕДУПРЕЖДЕНИЕ» может привести к нанесению тяжелой травмы.*

#### **ВНИМАНИЕ!**

*Несоблюдение рекомендаций под заголовком «ВНИМАНИЕ!» может привести к травме, повреждению оборудования или потере данных.*

### Меры предосторожности

#### **ПРЕДУПРЕЖДЕНИЯ**

*Если при использовании вашего оборудования будут замечены дым, непривычный запах или необычный шум, немедленно выключите оборудование. Его дальнейшее использование может привести к пожару. Сразу же отсоедините оборудование от сети и обратитесь за рекомендациями к торговому представителю изготовителя или в центр технического обслуживания оборудования компании Seiko Epson.*

*Никогда не пытайтесь самостоятельно отремонтировать это оборудование. Неправильное выполнение ремонта может привести к возникновению опасной ситуации.*

*Никогда не разбирайте оборудование и не изменяйте его конструкцию. Неумелое обращение с оборудованием может привести к нанесению травмы или пожару.*

*Пользуйтесь только указанным источником электропитания. Подсоединение оборудования к неправильному источнику электропитания может привести к пожару.*

*Не допускайте попадания посторонних предметов внутрь оборудования. Попадание в оборудование постороннего предмета может привести к пожару.*

*В случае попадания внутрь оборудования воды или какой-либо другой жидкости немедленно отсоедините от сети провод электропитания оборудования и обратитесь за рекомендациями к торговому представителю изготовителя или в центр обслуживания оборудования компании Seiko Epson. Продолжение использования оборудования может привести к пожару.*

*После того, как вы откроете крышку переключателя в плоском корпусе с двухрядным расположением выводов (DIP), чтобы отрегулировать переключатель, не забудьте закрыть крышку и затянуть винт крышки. Использование оборудования с открытой крышкой может привести к пожару или к поражению электрическим током.*

Не используйте внутри данного изделия или рядом с ним аэрозольных распылителей, содержащих огнеопасный газ. Это может привести к пожару. Не подсоединяйте телефонную линию к гнезду интерфейса кассового ящика: это может привести к повреждению принтера и телефонной линии.

### **ВНИМАНИЕ!**

Подключайте кабели только в соответствии с инструкциями, приведенными в этом руководстве. Другое подключение кабелей может привести к повреждению и возгоранию оборудования.

Устанавливайте оборудование только на устойчивой, твердой горизонтальной поверхности. Падение оборудования может привести к его поломке или к нанесению травм персоналу.

Не используйте оборудование в помещениях, отличающихся высокой влажностью или запыленностью воздуха. Чрезмерная влажность или запыленность могут привести к повреждению или возгоранию оборудования.

Не кладите на оборудование тяжелые предметы. Никогда не вставайте на оборудование и не опирайтесь на него. Оборудование может упасть или сломаться; в обоих случаях возможно нанесение травм персоналу.

Внимание! Нельзя ранить свой палец с ручным ножом,

- когда отрезать напечатанную бумагу, и/или
- когда сделать другую работу, напр. нагрузить и перегрузить рулон бумаги.

В целях обеспечения безопасности отсоединяйте оборудование от сети в том случае, если оно не будет использоваться в течение длительного времени.

---

## **Предупреждающие таблички**

На предупреждающих наклейках на изделии указаны следующие меры предосторожности.

### **ВНИМАНИЕ!**

Не прикасайтесь к термопечатающей головке и рамке сбоку потому что во время печати они нагреваются до очень высокой температуры.

### **ВНИМАНИЕ!**

Прикосновение к резану может привести к нанесению травмы.

---

## **Ограниченное применение**

Если данное изделие используется в условиях, требующих обеспечения высокого уровня надежности / безопасности, например, совместно с различными устройствами на авиационном, железнодорожном, водном, автомобильном транспорте и т.д.; аварийными устройствами оповещения; различными устройствами обеспечения безопасности и т.д.; функциональными / прецизионными устройствами и т.д., использовать это изделие следует только после рассмотрения мер по обеспечению отказоустойчивости и резервирования, чтобы обеспечить безопасность и надёжность системы в целом. Поскольку данное изделие не предназначено для применения в условиях, требующих обеспечения чрезвычайно высокого уровня надежности / безопасности, например, в сочетании с авиакосмическим оборудованием, оборудованием магистральной связи, в системах

управления атомными электростанциями или с медицинским оборудованием, используемым непосредственно для лечения пациентов, и т.д., принимайте, пожалуйста, собственное решение относительно возможности использования данного изделия только после всесторонней оценки.

## Распаковка

В комплекте стандартного принтера поставляются следующие компоненты и материалы.

Если какой-либо компонент или материал поврежден, обратитесь к торговому агенту, у которого вы приобрели свой принтер.

- |   |   |
|---|---|
| <input type="checkbox"/> Принтер                        | <input type="checkbox"/> Рулон бумаги                           |
| <input type="checkbox"/> Крышка соединительного разъема | <input type="checkbox"/> Крышка выключателя питания             |
| <input type="checkbox"/> Направляющая рулона бумаги*    | <input type="checkbox"/> Пластина для бумаги шириной 58 мм × 2* |
| <input type="checkbox"/> Винт*                          | <input type="checkbox"/> Адаптер для сети переменного тока*     |
| <input type="checkbox"/> Кабель переменного тока*       | <input type="checkbox"/> Гарантийный сертификат*                |
| <input type="checkbox"/> Руководство по установке       | <input type="checkbox"/> TM-T88V Software & Documents Disc      |

\* Может не входить в комплект в зависимости от модели принтера.

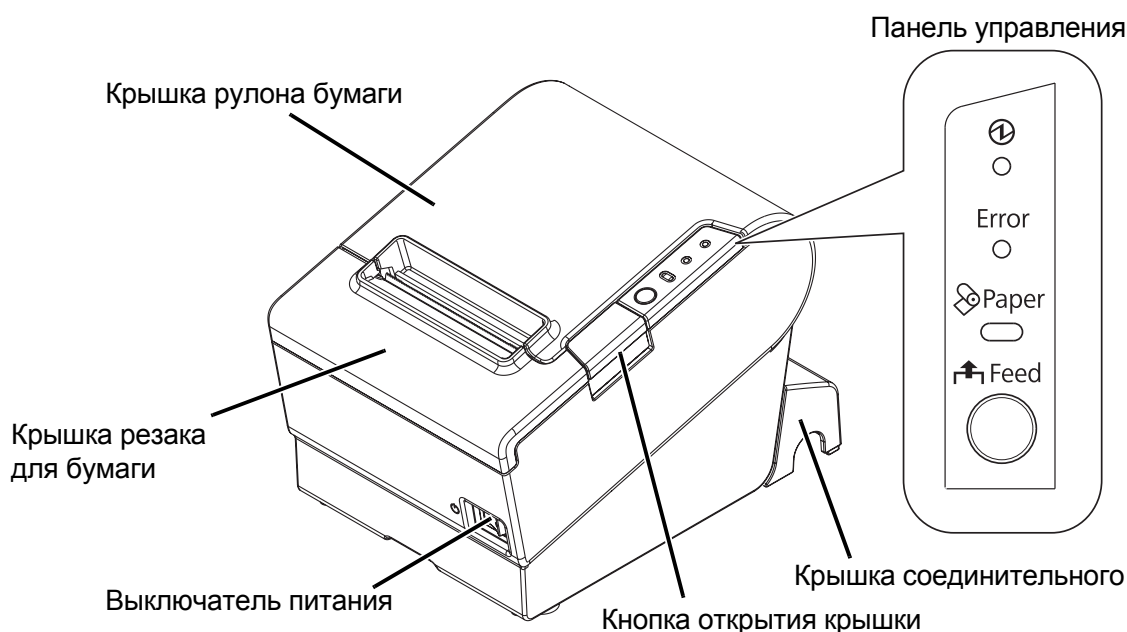
## Загрузка драйверов, утилит и руководств

Драйверы, утилиты и руководства последних версий можно загрузить со следующих сайтов:

<http://www.epson-pos.com/>

<http://support.epson.ru>

## Названия деталей



## **Панель управления**

### **⌚ СДИ питания (Power)**

Этот индикатор загорается при включении питания принтера.

### **СДИ ошибки (Error)**

Этот индикатор загорается при возникновении ошибки.

### **СДИ бумаги (Paper)**

Этот индикатор загорается, когда запас бумаги подходит к концу или кончается.

В режиме ожидания замены бумаги этот индикатор мигает.

### **Кнопка подачи бумаги Feed**

Эта кнопка позволяет подавать бумагу.

---

## **Горизонтальная и вертикальная установка принтера**

Принтер можно устанавливать горизонтально на плоской поверхности (так, чтобы бумага выходила из прорези сверху) или в вертикальном положении (так, чтобы бумага выходила из прорези с передней стороны), подвесив принтер на стене с помощью дополнительного кронштейна WH-10.

### **⚠ ПРЕДУПРЕЖДЕНИЯ**

Если принтер устанавливается на стене с помощью дополнительного кронштейна, не забудьте установить крышку соединительного разъема принтера.

---

## **Подготовка принтера**

Для подготовки принтера выполните следующее.

1. Подключите кабели.
2. Установите крышку соединительного разъема.
3. Подготовьте кабели.
4. Установите рулон бумаги.

---

## **Подключение кабелей**

### **⚠ ВНИМАНИЕ!**

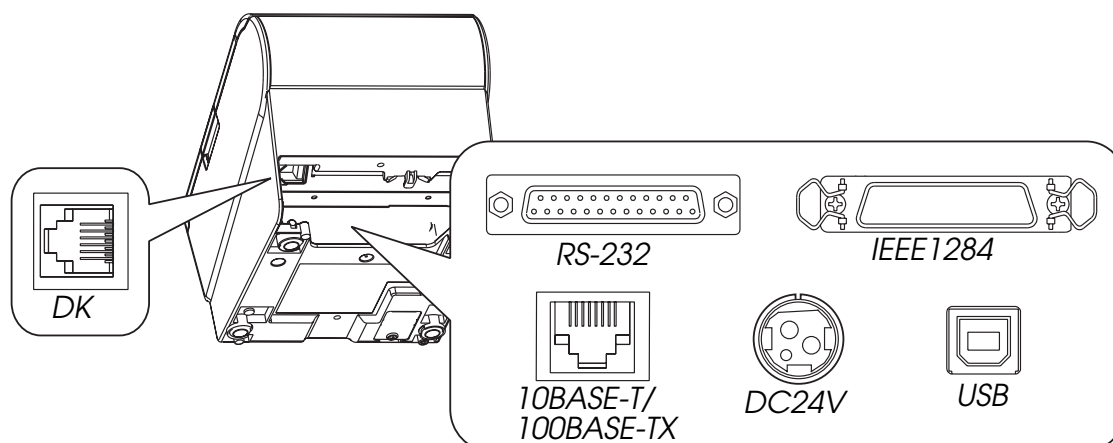
Если требуется последовательный интерфейс, применяйте “нуль-модемный” кабель.

Если требуется параллельный интерфейс, применяйте кабель IEEE 1284.

Если вы хотите использовать USB-интерфейс, не включайте принтер, прежде чем не установите драйвера принтера.

1. Убедитесь в том, что принтер выключен.

2. Подключите провод питания и каждый кабель интерфейса к задней панели принтера. Вид каждого соединительного разъема можно посмотреть на иллюстрации ниже.  
(встроенные интерфейсы отличаются в зависимости от модели.)

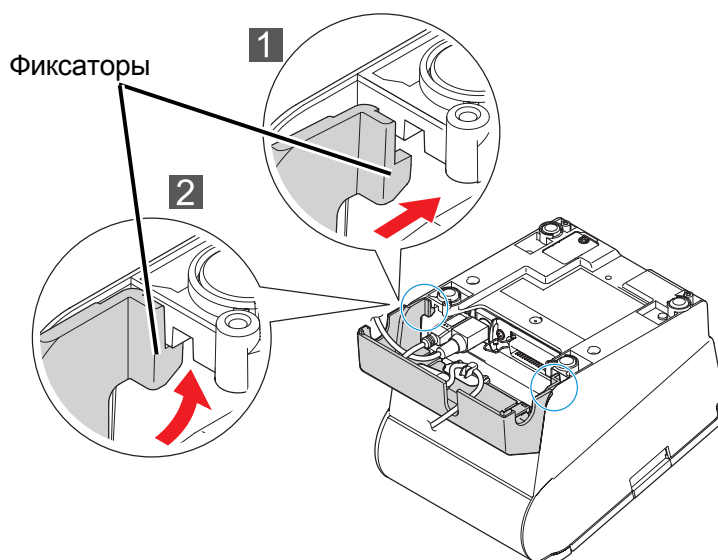


3. Подключите кабель интерфейса к компьютеру.
4. Вставьте вилку провода питания в розетку.

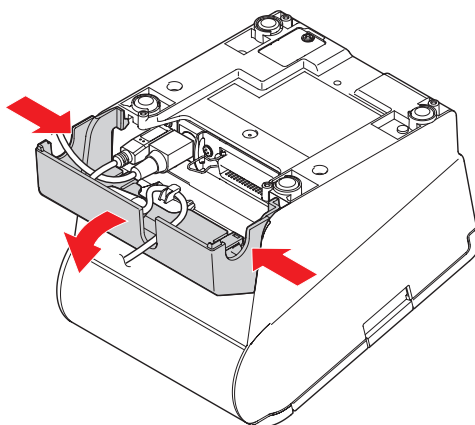
## Установка крышки соединительного разъема

Для установки защищающей кабеля крышки соединительного разъема выполните следующее.

1. Переверните принтер.
2. Расположите две защепки по обеим сторонам крышки соединительного разъема таким образом, чтобы они зацепились за корпус принтера.
3. Нажмите на крышку соединительного разъема так, чтобы она защелкнулась на корпусе принтера.



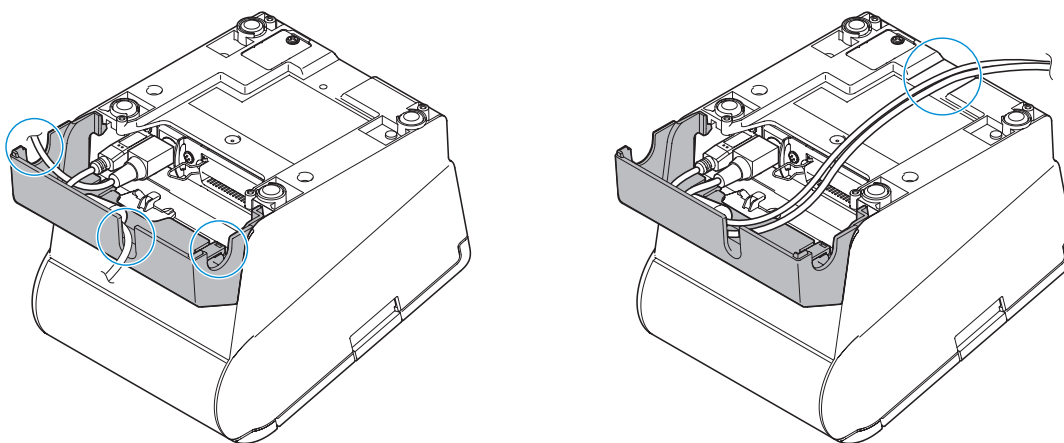
Для того, чтобы удалить крышку соединительного разъема, переверните принтер и потяните крышку соединительного разъема вниз, одновременно нажимая внутрь на обе боковые панели крышки соединительного разъема для того, чтобы зацепки отсоединились от корпуса принтера.



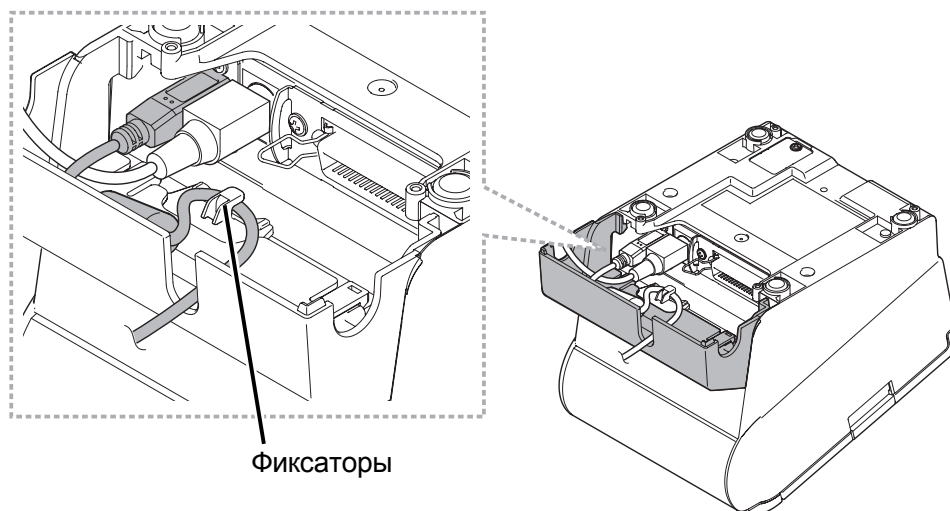
## **Подготовьте кабели**

Проведите кабели через соответствующие отверстия для кабеля в крышке соединительного разъема. Отверстия для кабеля находятся на задней и боковых частях крышки соединительного разъема.

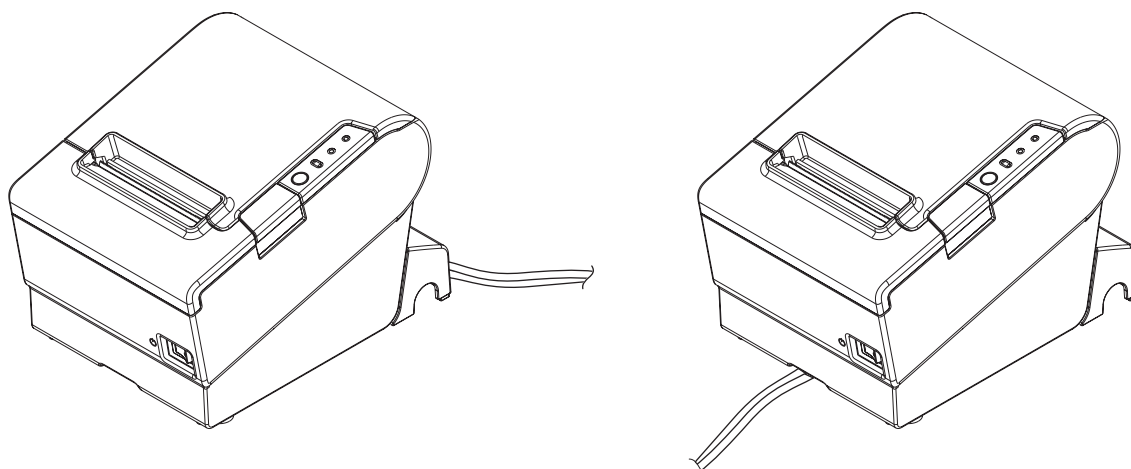
Вы также можете вывести последовательный кабель, кабель USB и кабель питания через выемку на передней части принтера снизу.



Если вы хотите провести кабель USB через отверстие в задней панели принтера, закрепите кабель под фиксатором на принтере для предотвращения его отсоединения.



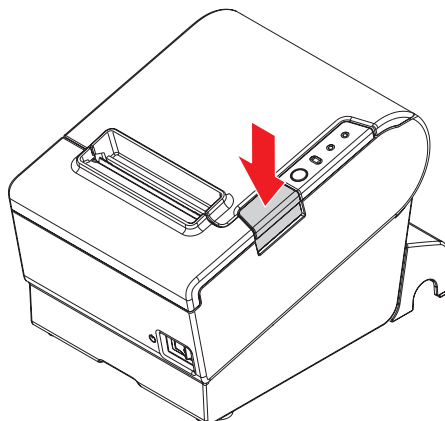
После подключения кабелей, переверните принтер обратно и убедитесь, что кабели не пережимаются.



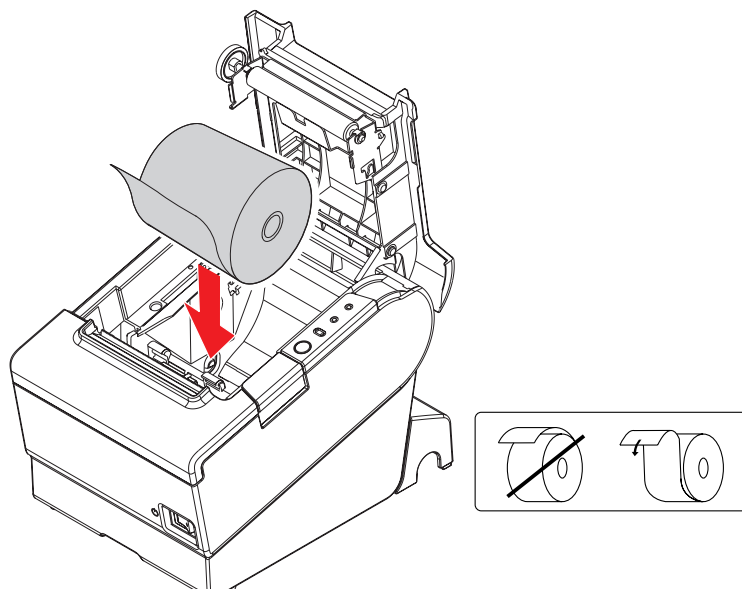
## Установка рулона бумаги

Для установки рулона бумаги выполните следующие шаги. Если вы хотите поменять ширину бумаги при помощи направляющей рулона бумаги, см. “Изменение ширины бумаги” на страниц 12.

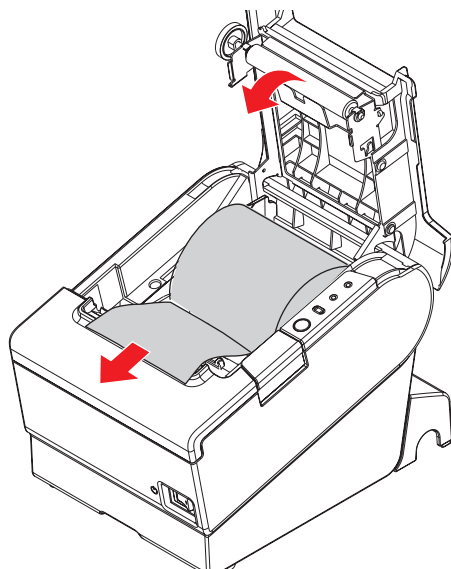
1. Нажмите кнопку открытия крышки, чтобы открыть крышку рулона бумаги.



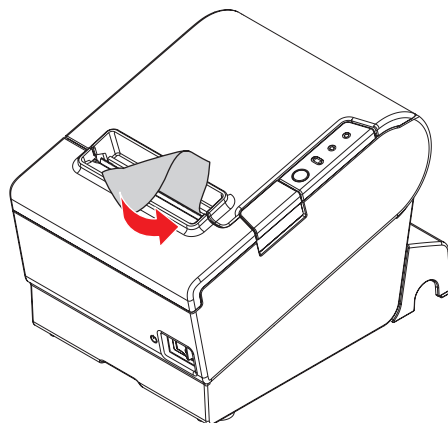
2. Извлеките сердечник от использованного рулона бумаги, если таковой имеется, и установите новый рулон. Правильное направление бумаги показано на иллюстрации ниже.



3. Немного вытяните бумагу, после чего закройте крышку рулона бумаги.



4. Оторвите лишнюю бумагу.



---

## Установка Крышки выключателя питания

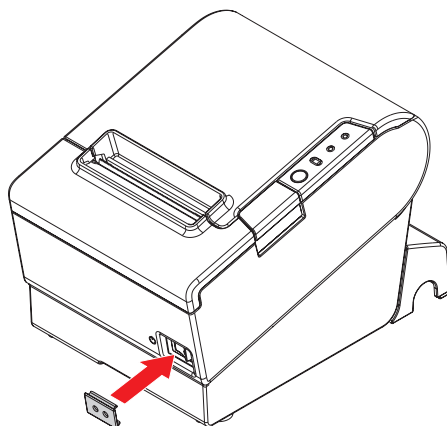
Входящая в комплект крышка выключателя питания исключает случайное нажатие выключателя.

Вы можете включать и выключать питание, вставляя в отверстия на крышке выключателя питания заострённый предмет. Чтобы снять крышку, также воспользуйтесь заострённым предметом.

Для использования данной крышки, установите ее как показано ниже.

### **⚠ ПРЕДУПРЕЖДЕНИЯ**

*Если при эксплуатации оборудования с установленной крышкой выключателя питания возникнет аварийная ситуация, немедленно отключите кабель питания от сети. Продолжение использования оборудования может привести к пожару или к поражению электрическим током.*



---

## Изменение ширины бумаги

Если имеется направляющая рулона бумаги, то с ее помощью вы можете поменять ширину используемой принтером бумаги с 80 на 58 мм. Для изменения ширины бумаги выполните следующее.

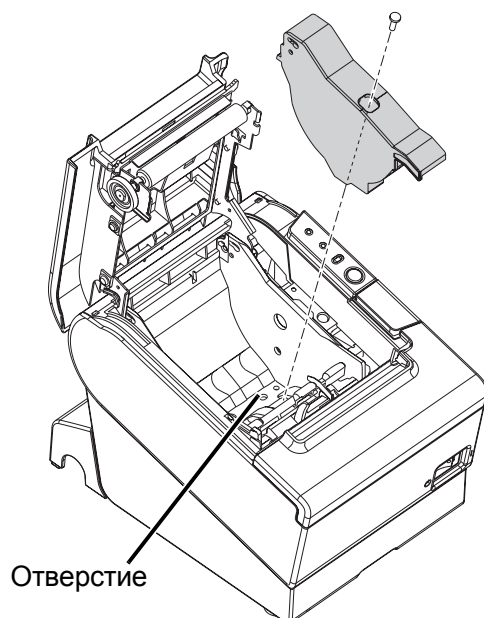
### **⚠ ВНИМАНИЕ!**

*Если вы меняли ширину бумаги с 80 на 58 мм, вы не сможете вернуться к 80 мм.*

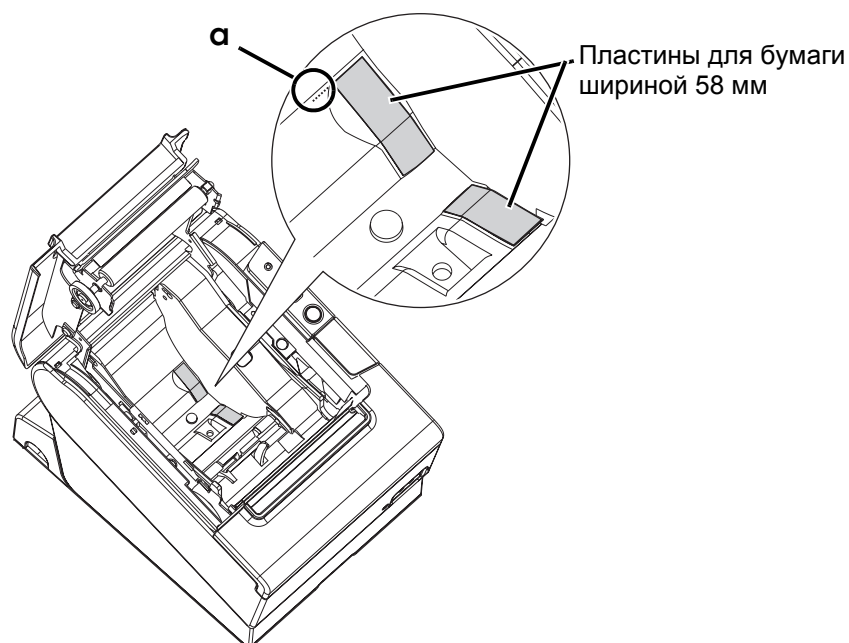
*При изменении ширины бумаги обязательно задайте нужную установку ширины бумаги в служебном программном обеспечении ТМ-Т88V.*

1. Откройте крышку рулона бумаги.

2. Установите направляющую рулона бумаги таким образом, чтобы выступ внизу оказался напротив отверстия справа от держателя рулона бумаги.



3. Установите винт для закрепления направляющей рулона бумаги.
4. Приклейте прилагаемые 2 пластины вдоль направляющей рулона бумаги в нижней части держателя рулона бумаги. Убедитесь, что расстояние между верхним краем пластины и бороздкой направляющей рулона бумаги (показана на иллюстрации под символом “**a**”) составляет 0,5 мм или меньше.



5. Установите рулон бумаги правильным образом.
6. Закройте крышку рулона бумаги.

---

## Устранение неполадок

---

### На панели управления не горят индикаторы

---

Убедитесь, что провод питания правильно подключен к принтеру и розетке.

### СДИ ошибки горит, принтер не печатает

---

- Убедитесь, что крышка рулона бумаги закрыта. Если она открыта, закройте ее.
- Если горит СДИ бумаги, убедитесь, что рулон бумаги установлен правильно и внутри не осталось ничего лишнего.

### СДИ ошибки мигает, принтер не печатает

---

- Проверьте на замятие бумаги. Если замятие имеется, следуя приведенному ниже описанию удалите застрявшую бумагу и правильным образом установите рулон бумаги.
- Печать прекращается при перегреве печатающей головки и автоматически возобновляется после достаточного охлаждения головки.
- Если прекращение печати вызвано чем-то другим, выключите принтер на 10 секунд, после чего снова включите его.

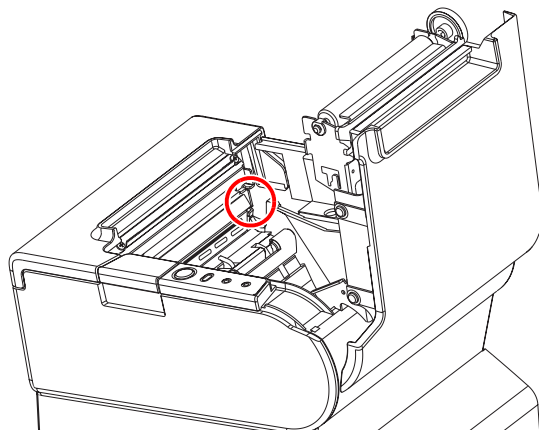
---

## Удаление застрявшей бумаги

При замятии бумаги ни в коем случае не пытайтесь вытянуть бумагу силой. Откройте крышку рулона бумаги и удалите застрявшую бумагу.

  **ВНИМАНИЕ!**

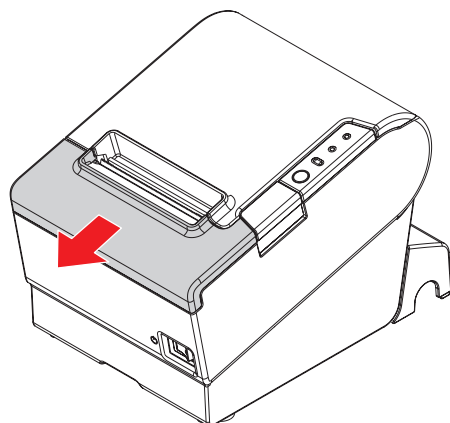
*Не прикасайтесь к термопечатающей головке и рамке сбоку (выделена кружочком на иллюстрации ниже), потому что во время печати они нагреваются до очень высокой температуры.*



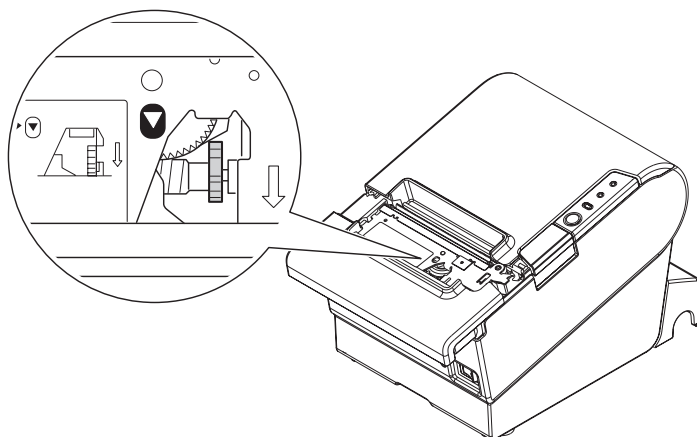
Если крышка рулона бумаги не открывается, выполните следующее.

1. Выключите принтер.

2. Сдвиньте крышку резака для бумаги по направлению к передней панели, чтобы открыть ее.



3. Поворачивайте круглую ручку до тех пор, пока в смотровом окне не покажется треугольник. Это положение ручки соответствует нормальному положению лезвия резака. Рядом с резакром укреплен ярлык со вспомогательными инструкциями.



4. Закройте крышку резака.
5. Откройте крышку рулона бумаги и удалите застрявшую бумагу.

---

## Чистка

### Чистка корпуса принтера

Обязательно выключите принтер и сотрите грязь с корпуса принтера влажной тканью или тампоном.

**⚠ ВНИМАНИЕ!**

*Запрещается очищать изделие спиртом, бензолом, разбавителем для краски и другими растворителями. Это может вызвать повреждение частей, сделанных из пластмассы или резины.*

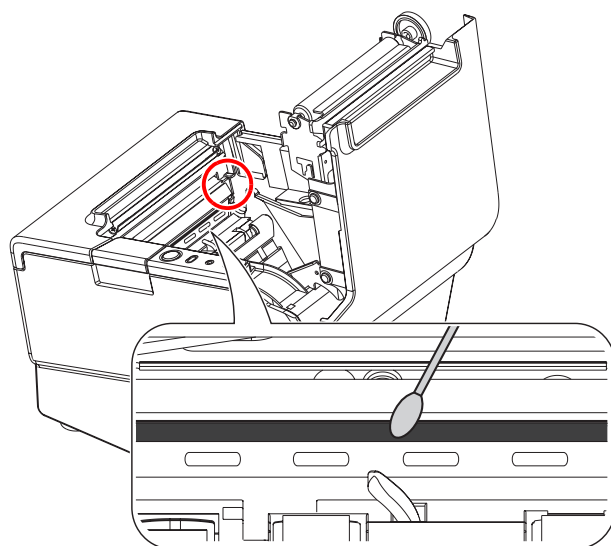
## Очистка термопечатающей головки

### **ВНИМАНИЕ!**

После печати термопечатающая головка и рамка сбоку (выделена кружочком на иллюстрации ниже) могут быть очень горячими. Будьте осторожны! Не прикасайтесь к горячей головке и начинайте ее очистку только после того, как она остынет. Прикосновение к термопечатающей головке пальцами или любым твердым предметом может привести к ее повреждению.

Выключите принтер, откройте крышку рулона бумаги и почистите термопечатающие элементы головки хлопчатобумажным тампоном, увлажненным растворителем на спиртовой основе (этиловым или изопропиловым спиртом).

Для того, чтобы обеспечивалось достаточно высокое качество печати квитанций, фирма Epson рекомендует производить очистку термопечатающей головки регулярно (как правило, каждые 3 месяца).



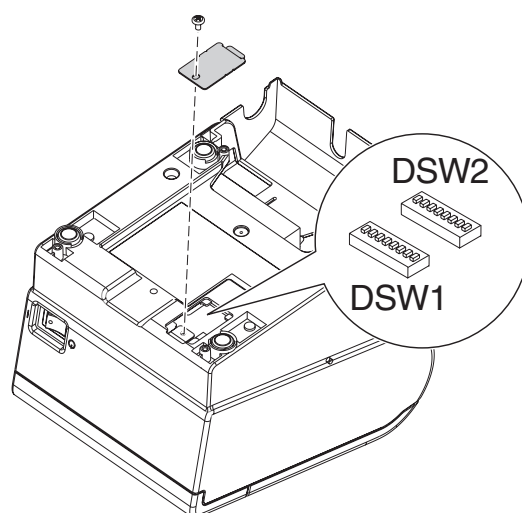
## Установка DIP-переключателей

### **⚠ ВНИМАНИЕ!**

Прежде чем снимать крышку DIP-переключателей, обязательно выключите принтер. Снятие крышки при включенном принтере может привести к электрическому разряду, который может вызвать неисправность принтера.

1. Выключите принтер.
2. Переверните принтер.
3. Снимите крышку DIP-переключателей, выкрутив винт.
4. Установите DIP-переключатели в нужное положение при помощи инструмента с тонким острием.
5. Снова установите крышку DIP-переключателей и закрепите ее при помощи винта.

Новые установки вступают в силу после включения принтера.



## Таблица DIP-переключателей

При использовании последовательного интерфейса

DIP-переключатели, банк 1

Переключ.	Функция	ВКЛ	ОТКЛ
1-1	Ошибка приёма данных	Игнорируется	Печать “?”
1-2	Ёмкость приёмного буфера	45 байт	4 КБ
1-3	Подтверждение связи	XON/XOFF	DTR/DSR
1-4	Длина слова данных	7 бит	8 бит
1-5	Проверка чётности	Включена	Отключена
1-6	Отбор по чётности	Чётный	Нечётный
1-7 1-8	Скорость передачи (см. таблицу А)		

DIP-переключатели, банк 2

Переключ.	Функция	ВКЛ	ОТКЛ
2-1	Подтверждение связи (состояние ЗАНЯТО)	Приёмный буфер заполнен	Оффлайн или приёмный буфер заполнен
2-2	Не меняйте установки	Фиксировано в состоянии ОТКЛ	
2-3 2-4	Плотность печати	См. таблицу В	
2-5	Условие сброса состояния ЗАНЯТО приёмного буфера (если установлена ёмкость буфера 4 КБ).	Сброс состояния ЗАНЯТО, когда остаточная ёмкость приёмного буфера достигает 138 байт.	Сброс состояния ЗАНЯТО, когда остаточная ёмкость приёмного буфера достигает 256 байт.
2-6	Не меняйте установки	Фиксировано в состоянии ОТКЛ	
2-7	Сброс по контакту 6 интерфейса	Включен	Отключен
2-8	Сброс по контакту 25 интерфейса	Включен	Отключен

Таблица А

Скорость передачи, бит в секунду (бит/с)	Переключ. 1-7	Переключ. 1-8
38400 <sup>1</sup>	ВКЛ	ВКЛ
4800	ОТКЛ	ВКЛ
9600	ВКЛ	ОТКЛ
19200	ОТКЛ	ОТКЛ

\*1: Когда DIP-переключатели 1-7 и 1-8 находятся в состоянии ВКЛ, для скорости передачи командами управления можно установить одно из семи значений: 2400, 4800, 9600, 19200, 38400, 57600 и 115200 бит/с.

При использовании параллельного интерфейса

DIP-переключатели, банк 1

Переключ.	Функция	ВКЛ	ОТКЛ
1-1	Построчная автоподача	Всегда включена	Всегда отключена
1-2	Ёмкость приёмного буфера	45 байт	4 КБ
1-3	Выбор способа подачи сигналов от датчиков конца бумаги (значение команды по умолчанию) через параллельный интерфейс	Отключена	Включен датчик конца бумаги в рулоне, включен датчик приближения конца бумаги в рулоне
1-4	Вывод сигнала ошибки через параллельный интерфейс	Отключен	Включен
1-5~ 1-8	Не используются		

DIP-переключатели, банк 2

Переключ.	Функция	ВКЛ	ОТКЛ
2-1	Подтверждение связи (состояние ЗАНЯТО)	Приёмный буфер заполнен	Оффлайн или приёмный буфер заполнен
2-2	Не меняйте установки	Фиксировано в состоянии ОТКЛ	
2-3 2-4	Плотность печати	См. таблицу В	
2-5	Условие сброса состояния ЗАНЯТО приёмного буфера (если установлена ёмкость буфера 4 КБ).	Сброс состояния ЗАНЯТО, когда остаточная ёмкость приёмного буфера достигает 138 байт.	Сброс состояния ЗАНЯТО, когда остаточная ёмкость приёмного буфера достигает 256 байт.
2-6 2-7	Не меняйте установки.	Фиксировано в состоянии ОТКЛ	
2-8	Сигнал сброса интерфейса, контакт 31 (не меняйте установки)	Фиксировано в состоянии ВКЛ	

Таблица В

Плотность печати / экономичный режим	Переключ. 2-3	Переключ. 2-4
Плотность печати “Нормальная”	ОТКЛ	ОТКЛ
Плотность печати “Средняя”	ВКЛ	ОТКЛ
Плотность печати “Тёмная”	ОТКЛ	ВКЛ
Не устанавливайте	ВКЛ	ВКЛ

## При использовании интерфейса USB/Ethernet/беспроводный LAN

### DIP-переключатели, банк 1

Перекл.	Функция	ВКЛ	ОТКЛ
1-1	Построчная автоподача	Всегда включена	Всегда отключена
1-2	Ёмкость приёмного буфера	45 байт	4 КБ
1-3~ 1-8*1	Не используются		

\*1: При использовании интерфейса USB на модели с последовательным или параллельным интерфейсом, функция DIP-переключателя 1-8 будет, как описано ниже.

Перекл.	Функция	ВКЛ	ОТКЛ
1-8	Функция энергосбережения для USB	Отключена	Включена

### DIP-переключатели, банк 2

Перекл.	Функция	ВКЛ	ОТКЛ
2-1	Подтверждение связи (состояние ЗАНЯТО)	Приёмный буфер заполнен	Оффлайн или приёмный буфер заполнен
2-2	Не меняйте установки	Фиксировано в состоянии ОТКЛ	
2-3 2-4	Плотность печати	См. таблицу В	
2-5	Условие сброса состояния ЗАНЯТО приёмного буфера (если установлена ёмкость буфера 4 КБ).	Сброс состояния ЗАНЯТО, когда остаточная ёмкость приёмного буфера достигает 138 байт.	Сброс состояния ЗАНЯТО, когда остаточная ёмкость приёмного буфера достигает 256 байт.
2-6 2-7	Не меняйте установки.	Фиксировано в состоянии ОТКЛ	
2-8	Не меняйте установки.	*2	

\*2: Установка положения ВКЛ или ВЫКЛ для DIP-переключателя 2-8 зависит от модели принтера.

### Таблица В

Плотность печати / экономичный режим	Перекл. 2-3	Перекл. 2-4
Плотность печати "Нормальная"	ОТКЛ	ОТКЛ
Плотность печати "Средняя"	ВКЛ	ОТКЛ
Плотность печати "Тёмная"	ОТКЛ	ВКЛ
Не устанавливайте	ВКЛ	ВКЛ

## Технические характеристики

	Бумага шириной 80 мм	Бумага шириной 58 мм*1
Способ печати	Построчная термопечать	
Плотность точек	180 dpi x 180 dpi [точек на 25,4 мм {1"}]	
Направление печати	В одном направлении с фрикционной подачей	
Ширина области печати	72 мм {2,83"}, 512 позиций точек	50,8 мм {2,0"}, 360 позиций точек
Символов в строке (по умолчанию)	Шрифт А: 42; Шрифт В: 56	Шрифт А: 30; Шрифт В: 40
Расстояние между символами (по умолчанию)	Шрифт А: 0,28 мм {0,01"} (2 точки), Шрифт В: 0,28 мм {0,01"} (2 точки):	
Размер символов	Стандартный / Удвоенная высота / Удвоенная ширина / Удвоенная ширина и удвоенная высота – Шрифт А: 1,41 x 3,39 / 1,41 x 6,77 / 2,82 x 3,39 / 2,82 x 6,77 мм; Шрифт В: 0,99 x 2,40 / 0,99 x 4,80 / 1,98 x 2,40 / 1,98 x 4,80 мм	
Структура символов	Шрифт А (по умолчанию): 12 x 24; Шрифт В: 9 x 17 (включая 2-точечный промежуток по горизонтали)	

	Бумага шириной 80 мм		Бумага шириной 58 мм <sup>*1</sup>	
<b>Количество символов</b>	Алфавитно-цифровые символы: 95; Международные наборы символов: 18 наборов; Графические символы: 128 x 43 страницы (в том числе страница пользователя)			
<b>Скорость печати</b>	до 300 мм/с {11,8"/с}; 70,9 lpi (подача на 4,23 мм {1/6"}); Линейный штрих-код и 2D-код: 100 мм/с {2,4"/с}			
	Указанные выше значения скорости являются приблизительными. Значения приведены для печати с "Нормальной" плотностью при 24 В и 25°C {77°F}.			
<b>Скорость подачи бумаги</b>	Прибл. 200 мм/с {прибл. 7,9"/с} (непрерывная подача бумаги кнопкой подачи бумаги Feed)			
<b>Расстояние строками (по умолчанию)</b>	4,23 мм {1/6"}}			
<b>Рулонная бумага (однослойная)</b>	<b>Ширина</b>	79,5 мм ± 0,5 мм {3,13" ± 0,02"}}	57,5 мм ± 0,5 мм {2,26" ± 0,02"}}	
	<b>Диаметр</b>	Максимальный наружный диаметр 83 мм {3,27"}}		
	<b>Катушка</b>	Диаметр катушки: Внутренний: 12 мм {0,47"}; Наружный: 18 мм {0,71"}}		
<b>Тип термобумаги</b>	NTP080-80		NTP058-80	
<b>Интерфейсы (совместимые)</b>	Последовательный (RS-232)/параллельный (IEEE1284)/Ethernet (10BASE-T/100BASE-TX)/беспроводный LAN (IEEE802.11b)/USB [Совместимость: USB 2.0, Скорость передачи данных: полная (12 мбит/с)]/USB Plus Power [Скорость передачи данных:полная (12 мбит/с)]			
<b>Приёмный буфер</b>	4KB / 45 байт			
<b>Функция управления ящиком для наличных денег</b>	2 привода			
<b>Напряжение питания<sup>*2</sup></b>	Постоянный ток + 24 В ± 7%			
<b>Потребляемый ток</b>	Средний: прибл. 1,8 А			
<b>Температура</b>	Рабочая: 5 – 45°C {41 – 113°F}			
	Хранения: –10 – 50°C {14 – 122°F}, не применимо к бумаге			
<b>Влажность</b>	Рабочая: 10 – 90%, относительная			
	Хранение: 10 – 90%, относительная, не применимо к бумаге			
<b>Общие размеры</b>	148 x 145 x 195 мм {5,83 x 5,71 x 7,68"} (В x Ш x Г)			
<b>Вес (масса)</b>	Прибл. 1,6 кг {3,5 фунта}			

lpi: линий в секунду dpi: точек на 25,4 мм (точек на дюйм)

\*1: Значения получены для бумаги шириной 58 мм, с использованием направляющих для рулонной бумаги и установкой параметра ширины бумаги в служебной программе для TM-T88V. Направляющие для рулонной бумаги могут не входить в комплект поставки некоторых моделей принтера.

\*2: Используйте только источник питания, соответствующий стандартам безопасности и удовлетворяющий следующим требованиям.  
Номинальные выходные характеристики: не менее 24 В / 2,0 А; Максимальное потребление: не более 240 Вт