

DS-560

**Руководство
пользователя**

Авторские права и торговые марки

Никакую часть данного документа нельзя воспроизводить, хранить в поисковых системах или передавать в любой форме и любыми способами (электронными, механическими, путем копирования, записи или иными) без предварительного письменного разрешения Seiko Epson Corporation. По отношению использования содержащейся здесь информации никаких патентных обязательств не предусмотрено. Также не предусмотрено никакой ответственности за повреждения, произошедшие вследствие использования содержащейся здесь информации.

Компания Seiko Epson Corporation и ее филиалы не несут ответственности перед покупателями данного продукта или третьими сторонами за понесенные ими повреждения, потери, сборы или затраты, вызванные несчастными случаями, неправильным использованием продукта, недозволенной модификацией, ремонтом или изменением продукта.

Seiko Epson Corporation не несет ответственности за любые повреждения или проблемы, возникшие из-за использования любых функций или расходных материалов, не являющихся оригинальными продуктами EPSON (Original EPSON Products) или продуктами, одобренными EPSON (EPSON Approved Products).

EPSON® — зарегистрированный товарный знак, а EPSON EXCEED YOUR VISION или EXCEED YOUR VISION — товарный знак Seiko Epson Corporation.

Microsoft®, Windows®, Windows Vista® и SharePoint® — зарегистрированные торговые марки корпорации Майкрософт.

Adobe®, Adobe Reader® и Acrobat® — зарегистрированные торговые марки Adobe Systems Incorporated.

Apple®, ColorSync®, Macintosh® и Mac OS® — зарегистрированные торговые марки Apple Inc.

Названия и логотипы ABBYY® и ABBYY FineReader® — зарегистрированные торговые марки ABBYY Software House.

Intel® — зарегистрированная торговая марка Intel Corporation.

Intel® Core™ — зарегистрированная торговая марка Intel Corporation.

PowerPC® — зарегистрированная торговая марка International Business Machines Corporation.

Wi-Fi®, Wi-Fi Alliance® и Wi-Fi Protected Access® (WPA) являются зарегистрированными торговыми марками Wi-Fi Alliance. Wi-Fi Protected Setup™ и WPA2™ являются торговыми марками Wi-Fi Alliance.

EPSON Scan частично основывается на работе Независимой группы по формату JPEG (Independent JPEG Group).

libtiff

Copyright © 1988-1997 Sam Leffler

Copyright © 1991-1997 Silicon Graphics, Inc.

Permission to use, copy, modify, distribute, and sell this software and its documentation for any purpose is hereby granted without fee, provided that (i) the above copyright notices and this permission notice appear in all copies of the software and related documentation, and (ii) the names of Sam Leffler and Silicon Graphics may not be used in any advertising or publicity relating to the software without the specific, prior written permission of Sam Leffler and Silicon Graphics.

THE SOFTWARE IS PROVIDED “AS-IS” AND WITHOUT WARRANTY OF ANY KIND, EXPRESS, IMPLIED OR OTHERWISE, INCLUDING WITHOUT LIMITATION, ANY WARRANTY OF MERCHANTABILITY OR FITNESS FOR A PARTICULAR PURPOSE.

Авторские права и торговые марки

IN NO EVENT SHALL SAM LEFFLER OR SILICON GRAPHICS BE LIABLE FOR ANY SPECIAL, INCIDENTAL, INDIRECT OR CONSEQUENTIAL DAMAGES OF ANY KIND, OR ANY DAMAGES WHATSOEVER RESULTING FROM LOSS OF USE, DATA OR PROFITS, WHETHER OR NOT ADVISED OF THE POSSIBILITY OF DAMAGE, AND ON ANY THEORY OF LIABILITY, ARISING OUT OF OR IN CONNECTION WITH THE USE OR PERFORMANCE OF THIS SOFTWARE.

libjpeg-turbo

Copyright © 1991-2012 Thomas G. Lane, Guido Vollbeding
Copyright © 1999-2006 MIYASAKA Masaru
Copyright © 2009 Pierre Ossman for Cendio AB
Copyright © 2009-2013 D. R. Commander
Copyright © 2009-2011 Nokia Corporation and/or its subsidiary(-ies)

Redistribution and use in source and binary forms, with or without modification, are permitted provided that the following conditions are met:

- Redistributions of source code must retain the above copyright notice, this list of conditions and the following disclaimer.
- Redistributions in binary form must reproduce the above copyright notice, this list of conditions and the following disclaimer in the documentation
- Neither the name of the libjpeg-turbo Project nor the names of its contributors may be used to endorse or promote products derived from this software without specific prior written permission.

THIS SOFTWARE IS PROVIDED BY THE COPYRIGHT HOLDERS AND CONTRIBUTORS "AS-IS", AND ANY EXPRESS OR IMPLIED WARRANTIES, INCLUDING, BUT NOT LIMITED TO, THE IMPLIED WARRANTIES OF MERCHANTABILITY AND FITNESS FOR A PARTICULAR PURPOSE ARE DISCLAIMED. IN NO EVENT SHALL THE COPYRIGHT HOLDERS OR CONTRIBUTORS BE LIABLE FOR ANY DIRECT, INDIRECT, INCIDENTAL, SPECIAL, EXEMPLARY, OR CONSEQUENTIAL DAMAGES (INCLUDING, BUT NOT LIMITED TO, PROCUREMENT OF SUBSTITUTE GOODS OR SERVICES; LOSS OF USE, DATA, OR PROFITS; OR BUSINESS INTERRUPTION) HOWEVER CAUSED AND ON ANY THEORY OF LIABILITY, WHETHER IN CONTRACT, STRICT LIABILITY, OR TORT (INCLUDING NEGLIGENCE OR OTHERWISE) ARISING IN ANY WAY OUT OF THE USE OF THIS SOFTWARE, EVEN IF ADVISED OF THE POSSIBILITY OF SUCH DAMAGE.

Общее примечание. Прочие названия продуктов упоминаются в документе только для идентификации и могут являться торговыми марками соответствующих владельцев.

Авторские права © 2013, Seiko Epson Corporation. Все права защищены.

Содержимое этого руководства и спецификации продукта могут меняться без предварительного уведомления.

Содержание

Авторские права и торговые марки

Введение

Где можно найти дополнительные сведения	6
---	---

Версии операционных систем

Важные инструкции по безопасности

Важные инструкции по безопасности	8
Ограничения на копирование	10

Ознакомление с продуктом

Детали устройства	11
Индикатор состояния	13
Состояние индикатора во время использования кабеля USB	13
Состояние индикатора во время использования беспроводной сети	14
Кнопка	14
Переключатели интерфейса	15
Рычаг разделения страниц	16

Размещение оригиналов в устройстве

Загрузка документов	17
Характеристики документов	17
Загрузка нескольких документов различных размеров	18
Загрузка документов	19
Загрузка карт	21
Загрузка специальных документов	24

Основы сканирования

Запуск сканирования кнопкой	29
Сканирование с помощью Document Capture Pro/Document Capture	29
Сканирование с помощью Epson Scan	31

Различные типы сканирования

Сканирование в SharePoint или облачную службу	32
Сканирование многостраничных документов в отдельные файлы (Windows)	33
Назначение приложению заданных настроек сканирования	34
Сканирование сброшированных изображений	35
Настройка отсканированного изображения	37

Использование Network Interface Unit

Ознакомление с продуктом	39
Подключение Network Interface Unit	39
Настройка клиентских компьютеров с помощью служебной программы Epson Scan Settings (Настройки EPSON Scan)	40
Сканирование по сети	42
Сканирование с Network Interface Unit (для Windows)	43

Информация о ПО

Document Capture Pro (Windows)/Document Capture (Mac OS X)	44
Запуск	44
Доступ к справке	44
Драйвер Epson Scan	44
Запуск	44
Доступ к справке	45
EpsonNet Config	45
Начало работы	45
Как получить доступ к справке	45
Epson DocumentScan	45
Другое ПО для сканирования	46
Presto! BizCard	46
ABBYY FineReader (для Windows)	46
Проверка и установка вашего ПО	47
Проверка ПО, установленного на вашем компьютере	47
Удаление ПО	48
В Windows	48
В Mac OS X	49

Содержание

Обслуживание

Очистка устройства.	51
Очистка внутренних компонентов сканера.	51
Замена Роликов подачи бумаги (Ролики подачи бумаги).	54
Energy Saving (Энергосбережение).	59
Транспортировка устройства.	59
Использование гнезда безопасности.	60
Обновление прошивки.	60
Проверка версии главного микропрограммного обеспечения сканера	61
Проверка версии микропрограммного обеспечения модуля Wi-Fi.	61

Устранение неполадок

Проблемы, обозначаемые индикатором состояния.	62
Проблемы при запуске сканирования.	62
С помощью кнопок на панели управления	63
Использование беспроводного подключения.	63
Использование Network Interface Unit.	63
Использование ПО для сканирования, отличного от драйвера Epson Scan.	65
Проблемы при подаче бумаги.	65
Бумага становится грязной.	65
Одновременно подается несколько листов	65
Произошла ошибка двойной подачи.	66
Замятие бумаги в устройстве.	66
Проблемы со временем сканирования.	67
Проблемы с отсканированными изображениями.	68
Качество сканирования неудовлетворительное.	68
Область сканирования неудовлетворительная.	69
Проблема не решена после всех попыток ее решения.	69

Служба поддержки

Web-сайт технической поддержки.	70
Обращение в службу поддержки Epson.	70
Перед обращением в Epson.	70
Помощь пользователям в Северной Америке.	70

Помощь пользователям в Латинской Америке.	71
Информация в Интернет.	72
Сервисные центры на Тайване.	72
Помощь продавца.	73
Помощь пользователям в Сингапуре.	74
Помощь пользователям в Таиланде.	74
Помощь пользователям во Вьетнаме.	75
Помощь пользователям в Индонезии.	75
Помощь пользователям в Гонконге.	76
Помощь пользователям в Малайзии.	77
Помощь пользователям в Индии.	77
Помощь пользователям на Филиппинах.	78

Технические характеристики

Требования к системе.	80
В Windows.	80
В Mac OS X.	80
Характеристики устройства.	80
Документы общего характера.	80
Спецификация сетевого интерфейса.	81
Механические характеристики.	81
Электрические характеристики.	82
Условия окружающей среды.	82
Интерфейсы.	83
Соответствие стандартам и допускам.	83

Введение

Где можно найти дополнительные сведения

Новейшие версии следующих руководств доступны на веб-сайте поддержки корпорации Epson.

➔ [«Web-сайт технической поддержки»](#) на стр. 70

Руководство по установке (бумажное):

предоставляет начальные сведения по установке продукта.

Руководство пользователя (PDF):

предоставляет подробные инструкции по работе и безопасности продукта, а также рекомендации по поиску и устранению проблем. Используйте это руководство, когда продукт подключается к компьютеру или используются расширенные функции.

Руководство по работе в сети (PDF):

содержит инструкции по настройкам беспроводной сети компьютера, смартфона или продукта, а также сведения по устранению проблем.

Примечание.

См. следующий раздел *Руководство пользователя*, чтобы ознакомиться с инструкциями по использованию *Network Interface Unit*.

➔ [«Использование Network Interface Unit»](#) на стр. 39

Версии операционных систем

В этом руководстве пользователя приняты следующие сокращения.

Windows обозначает **Windows 8.1, Windows 8, Windows 7, Windows Vista, Windows XP и Windows XP x64.**

- Windows 8.1 обозначает Windows 8.1 и Windows 8.1 Pro.
- Windows 8 означает Windows 8 и Windows 8 Pro.
- Windows 7 означает Windows 7 Home Basic, Windows 7 Home Premium, Windows 7 Professional и Windows 7 Ultimate.
- Windows Vista означает Windows Vista Home Basic Edition, Windows Vista Home Premium Edition, Windows Vista Business Edition, Windows Vista Enterprise Edition и Windows Vista Ultimate Edition.
- Windows XP означает Windows XP Home Edition, Windows XP Professional x64 Edition и Windows XP Professional.

Mac OS X обозначает **Mac OS X v10.5.8, 10.6.x, OS X Lion, и OS X Mountain Lion.**

Важные инструкции по безопасности

Важные инструкции по безопасности

Данное руководство содержит предупреждения, предостережения, важные замечания и примечания.

**Предупреждения**

необходимо соблюдать во избежание серьезных телесных травм.

**Предостережения**

необходимо соблюдать во избежание телесных травм.

**Важно:**

необходимо соблюдать, чтобы не повредить оборудование.

Примечания

содержат важные сведения и полезные советы по работе с устройством.

Прочитайте все эти инструкции и следуйте всем указаниям и предупреждениям на устройстве.

- Размещайте устройство на плоской устойчивой поверхности, которая шире основания устройства в любом направлении. При размещении устройства у стены обеспечьте не менее 10 см свободного пространства между устройством и стеной. Устройство не будет работать правильно, если оно установлено под углом или качается.
- Избегайте запыленных мест, а также мест, подверженных вибрации и ударам.
- Поставьте устройство вблизи от компьютера, чтобы не натягивать интерфейсный кабель. Не устанавливайте и не храните продукт и адаптер переменного тока на открытом воздухе, в сильно загрязненных или запыленных местах, рядом с источниками воды и тепла, в местах, подверженных ударам, вибрации или резким изменениям температуры или влажности, при высокой температуре или влажности, на прямом солнечном свете или под сильными источниками света.
- Не работайте с устройством с мокрыми руками.
- Размещайте устройство рядом с электрической розеткой, чтобы адаптер питания можно было легко отключить при необходимости.
- Шнур питания адаптера переменного тока следует прокладывать в местах, где они не будут истираться, изнашиваться, сплющиваться, скручиваться и подвергаться порезам. Не ставьте предметы на шнур питания и следите за тем, чтобы на адаптер переменного тока и шнур питания не наступали и не переступали через них. Следите за тем, чтобы концы кабеля питания не скручивались.
- Используйте только адаптер переменного тока, входящий в комплект продукта. Применение любого другого адаптера может привести к пожару, поражению электрическим током или повреждениям.

Важные инструкции по безопасности

- ❑ Адаптер переменного тока предназначен для использования только с тем продуктом, с которым он поставляется. Не пытайтесь использовать его с другими электронными устройствами, если это не оговорено в инструкции.
- ❑ Используйте только источник питания того типа, который указан на заводской этикетке адаптера переменного тока. Подключайте сканер только к обычной электрической розетке при помощи шнура питания для переменного тока, отвечающего соответствующим местным стандартам безопасности.
- ❑ При подключении данного продукта к компьютеру или другому устройству с помощью кабеля убедитесь в правильности ориентации разъемов. Каждый разъем можно подключить лишь одним способом. Если вставить разъем неправильно, можно повредить оба устройства, соединенные кабелем.
- ❑ Не подключайте устройства к розеткам, от которых питаются регулярно включающиеся и выключающиеся фотокопировальные аппараты или системы кондиционирования.
- ❑ Если подключение устройства осуществляется через удлинитель, убедитесь, что общая сила тока, потребляемого всеми устройствами, подключенными к этому удлинителю, не превышает максимально допустимой. Также убедитесь, что общая сила тока, потребляемого всеми устройствами, подключенными к удлинителю, не превышает максимально допустимой для розетки.
- ❑ Не разбирайте, не вносите изменения и не пытайтесь починить адаптер переменного тока, главное или дополнительные устройства своими силами, кроме способов, явно описанных в прилагаемом руководстве.
- ❑ Не вставляйте предметы в любые отверстия устройства, так как они могут прикоснуться к точкам высокого напряжения и вызвать короткое замыкание. Остерегайтесь поражения электрическим током.
- ❑ Если вилка повреждена, замените весь кабель или обратитесь к квалифицированному электрику. Если вилку устанавливается предохранитель, убедитесь, что вы заменили его предохранителем подходящего размера и номинала.
- ❑ Отключите продукт и адаптер переменного тока и обратитесь для обслуживания к квалифицированному персоналу в следующих случаях: Шнур питания или разъем повреждены; внутрь продукта или адаптера переменного тока попала жидкость; продукт или адаптер уронили или их корпуса повреждены; продукт или адаптер работает неправильно или с заметными отклонениями от обычного поведения. (Не пытайтесь сделать регулировки, которые не описаны в инструкции по эксплуатации).
- ❑ Отключите сканер и адаптер переменного тока перед очисткой. Для очистки используйте только влажную ткань. Не применяйте жидкие или аэрозольные средства.
- ❑ Если вы не планируете использовать продукт в течение долгого периода времени, обязательно отключите адаптер переменного тока от электрической розетки.
- ❑ Утилизируйте использованные расходные материалы в соответствии с местным законодательством. Не разбирайте их.
- ❑ Используйте данный продукт на расстоянии не менее 22 см от людей, использующих кардиостимуляторы. Радиоволны данного продукта могут оказать негативное воздействие на работу кардиостимулятора.
- ❑ Не используйте данный продукт внутри медицинских учреждений или рядом с медицинским оборудованием. Радиоволны данного продукта могут оказать негативное воздействие на работу электрического медицинского оборудования.

Важные инструкции по безопасности

- ❑ Не используйте данный продукт рядом с автоматически управляемыми устройствами (например, автоматическими дверями или пожарными сигнализациями). Радиоволны данного продукта могут оказать негативное воздействие на работу таких устройств. Сбой функционирования этих устройств может привести к несчастным случаям.

Ограничения на копирование

Пользователи устройства обязаны соблюдать следующие ограничения, чтобы гарантировать ответственное и законное использование устройства.

Копирование следующих документов преследуется по закону.

- ❑ Банковские векселя, денежные знаки, рыночные государственные ценные бумаги, правительственные и муниципальные долговые обязательства.
- ❑ Непогашенные почтовые марки, проштампованные почтовые открытки и другие официальные почтовые предметы.
- ❑ Правительственные гербовые марки и ценные бумаги, выпущенные в ходе судопроизводства.

Копирование следующих документов требует осторожности.

- ❑ Частные реализуемые ценные бумаги (акции, векселя, чеки и т. д.), ежемесячные пропуска, концессионные документы и т. д.
- ❑ Паспорта, водительские удостоверения, свидетельства о пригодности, дорожные пропуска, акцизные марки, билеты и т. д.

Примечание.

Копирование следующих документов может преследоваться по закону.

Ответственное использование материалов, защищенных авторским правом

Устройства могут быть неправомерно использованы для копирования защищенных авторским правом материалов. Если у вас нет разрешения уполномоченного лица, то перед копированием опубликованных материалов необходимо получить разрешение у владельца авторских прав.

Ограничения на дизассемблирование и декомпиляцию

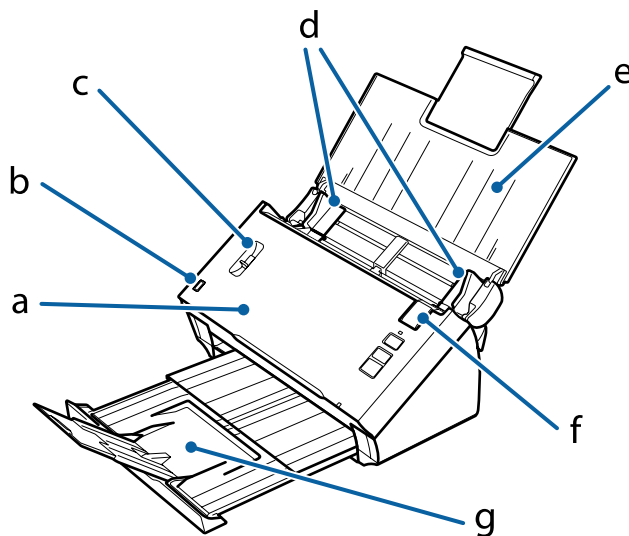
Запрещается дизассемблирование, декомпиляция или любые другие попытки получения исходного кода программного обеспечения, поставляемого с данным продуктом.

Ознакомление с продуктом

Детали устройства

Примечание.

Используйте все элементы, которыми оборудован ваш продукт.

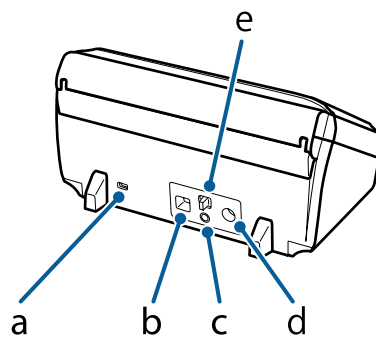


- a. Крышка сканера
- b. датчик входного лотка
- c. рычаг разделения страниц
- d. боковые направляющие
- e. входной лоток
- f. рычаг открытия крышки
- g. выходной лоток

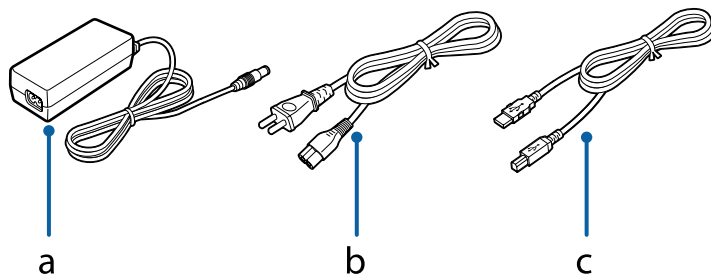
Примечание.

Не касайтесь датчика входного лотка. В противном случае продукт не будет работать должным образом.

Ознакомление с продуктом



- a. Гнездо безопасности
- b. Интерфейсный разъем USB
- c. кнопка **Connect**
- d. входной разъем для пост. тока
- e. переключатель режима соединения

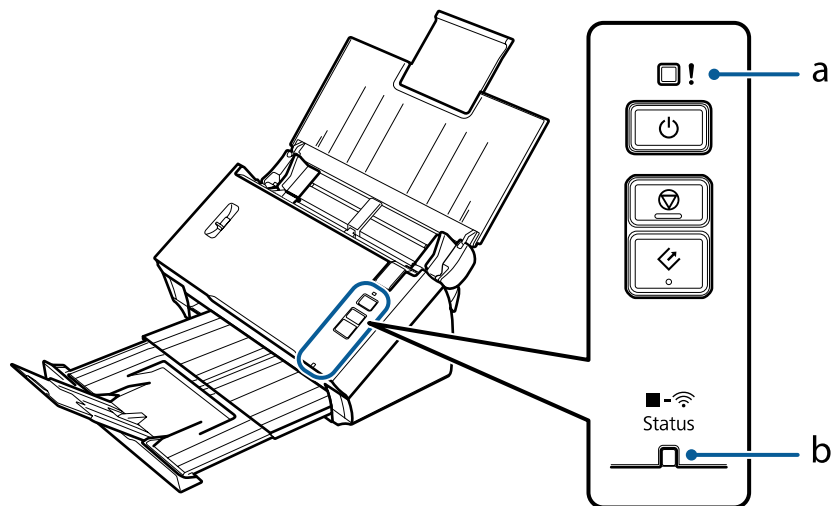


- a. Адаптер переменного тока
- b. Шнур питания переменного тока
- c. USB-кабель

Ознакомление с продуктом

Индикатор состояния

Индикатор состояния указывает на состояние продукта во время работы.



a. Индикатор Error (Ошибка)

b. Индикатор состояния

Состояние индикатора во время использования кабеля USB

Индикатор	Состояние индикатора	Значение
Status (Состояние) (синий)	Горит	Продукт готов к сканированию.
	Мигает	Выполняется инициализация продукта или сканирование.
Status (Состояние) (синий) и Ошибка (янтарный)	Мигает (попеременно)	Выполняется обновление прошивки.
	Мигает (одновременно)	Бумага замята или произошла ошибка определения склеенных. Разместите документы повторно. Если индикаторы продолжают мигать, возможно, произошла неисправимая ошибка. Обратитесь к местному агенту по продажам.
Ошибка (янтарный)	Включен	Произошла ошибка. ➔ «Проблемы, обозначаемые индикатором состояния» на стр. 62
Status (Состояние) (синий) и Ошибка (янтарный)	Выключены	Продукт выключен.

Ознакомление с продуктом

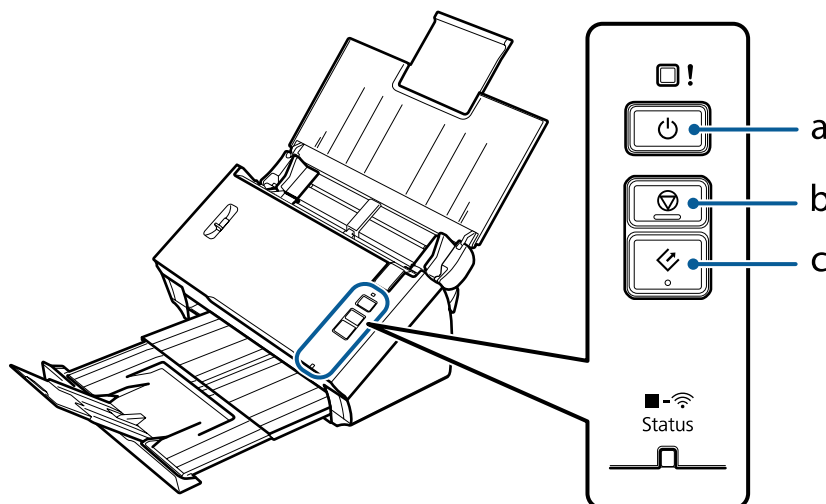
Состояние индикатора во время использования беспроводной сети

Индикатор	Состояние индикатора	Значение
Status (Состояние) (синий)	Мигает	Продукт инициализируется или выполняет сканирование.
Status (Состояние) (белый)	Включен	Продукт готов к выполнению сканирования.
	Мигает	Продукт подключается к беспроводной сети.
Status (Состояние) (белый) и Ошибка (янтарный)	Белый мигает и янтарный включен	Произошла ошибка подключения Wi-Fi. Более подробную информацию об устранении проблем при подключении к беспроводной сети см. в Руководство по работе в сети.
	Мигает (попеременно)	Продукт находится в состоянии ожидания связи с Wi-Fi protected setup (WPS) или идет обновление микропрограмм.
	Мигает (одновременно)	Бумага замята или произошла ошибка определения склеенных. Разместите документы повторно. Если индикаторы продолжают мигать, возможно, произошла неисправимая ошибка. Обратитесь к местному агенту по продажам.
Ошибка (янтарный)	Включен	Произошла ошибка. ➔ «Проблемы, обозначаемые индикатором состояния» на стр. 62
Status (Состояние) (белый) и Ошибка (янтарный)	Выключены	Продукт выключен.




Кнопка




Устройство оборудовано тремя кнопками для операций сканирования.

Перед использованием этих кнопок убедитесь, что ПО для сканирования установлено.



Ознакомление с продуктом

- a.  Кнопка питания
- b.  Кнопка Stop (Стоп)
- c.  Кнопка Start (Пуск)

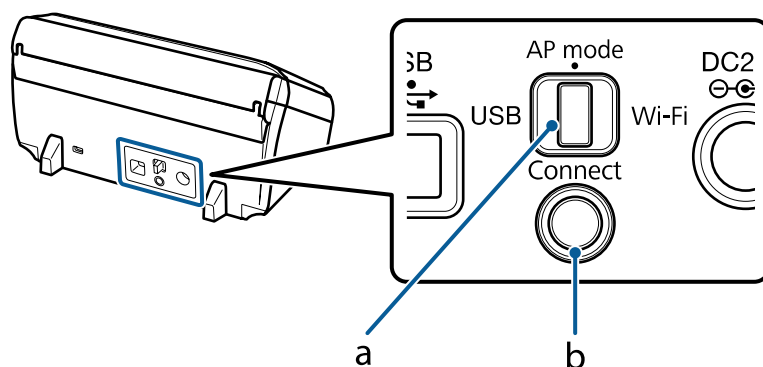
Кнопка	Функция
 Кнопка питания	Нажмите один раз для включения устройства. Нажмите еще раз для выключения устройства.
 Кнопка Stop (Стоп)	Производит отмену сканирования.
 Кнопка Start (Пуск)	Запускается сканирование.

Можно настроить кнопку Start (Пуск), используя Document Capture Pro/Document Capture.

➔ «Document Capture Pro (Windows)/Document Capture (Mac OS X)» на стр. 44

Переключатели интерфейса

Эти переключатели используются для изменения интерфейса соединения, а также для настройки беспроводного соединения.



- a. переключатель режима соединения
- b. кнопка **Connect**

Детали	Функция
Переключатель режима соединения	Изменение интерфейса соединения.
	USB При соединении с использованием кабеля USB выберите значение USB .
	AP mode При соединении с использованием непосредственного подключения Wi-Fi (в режиме точки доступа) выберите значение AP mode . Более подробные сведения см. в Руководство по работе в сети.
Wi-Fi	При соединении с использованием Wi-Fi в режиме инфраструктуры выберите значение Wi-Fi . Более подробные сведения см. в Руководство по работе в сети.
Кнопка Connect	Используется при настройке беспроводного соединения. Более подробные сведения о настройке беспроводного соединения см. в Руководство по работе в сети.

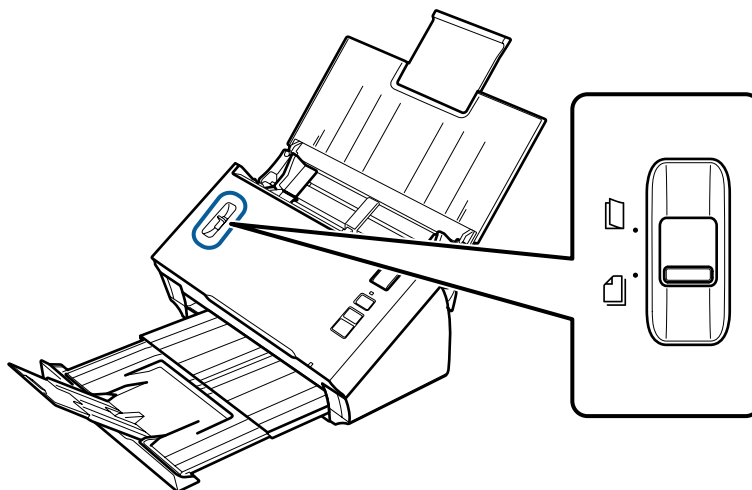
Ознакомление с продуктом

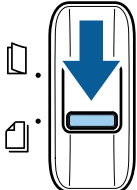
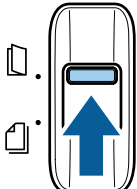
Примечание.

- ❑ Перед началом сканирования убедитесь, что переключатель режима соединения переведен в необходимое положение.
- ❑ Не перемещайте переключатель режима соединения, когда продукт работает. Перемещение переключателя приведет к отмене сканирования.
- ❑ Если переключатель режима соединения был перемещен во время работы продукта, отключите сканер и установите переключатель в необходимое положение, а затем снова включите сканер.
➔ «Проблемы, обозначаемые индикатором состояния» на стр. 62

Рычаг разделения страниц

Измените позицию рычага разделения страниц в зависимости от типа сканируемого документа.



	<p>Подача с разделением</p>	<p>Обычно следует использовать подачу с разделением. Документы с несколькими страницами подаются по одному листу.</p> <p>➔ «Загрузка документов» на стр. 17</p>
	<p>Подача без разделения</p>	<p>Используется при сканировании специальных документов, таких как сложенные документы, пластиковые карты, держатели и т.д.</p> <p>Сканирование выполняется без разделения документа.</p> <p>➔ «Загрузка карт» на стр. 21</p> <p>➔ «Загрузка специальных документов» на стр. 24</p>

Размещение оригиналов в устройстве

Загрузка документов

Характеристики документов

В следующей таблице содержится список бумаги, которую можно загрузить в продукт.

Размер бумаги	Размеры	Толщина бумаги	Тип бумаги	Вместимость
A4	210 × 297 мм (8,3 × 11,7 дюймов)	50 - 209 г/м ²	Обычная бумага, бумага высокого качества, вторичная бумага	50 г/м ² : 70 листов 80 г/м ² : 50 листов 130 г/м ² : 30 листов 209 г/м ² : 15 листов (Емкость различается в зависимости от типа бумаги.)
Letter	215,9 × 279,4 мм (8,5 × 11 дюймов)			
Legal	215,9 × 355,6 мм (8,5 × 14 дюймов)			
B5	182 × 257 мм (7,2 × 10,1 дюймов)			
A5	148,5 × 210 мм (5,8 × 8,3 дюймов)			
B6	128 × 182 мм (5,0 × 7,2 дюймов)			
A6	105 × 148,5 мм (4,1 × 5,8 дюймов)			
Визитная карточка (горизонтальная)	-	210 г/м ²	-	15 листов

Дополнительные сведения о загрузке специальных документов, например пластиковых карт, см. в следующих ресурсах.

- ➔ [«Загрузка карт» на стр. 21](#)
- ➔ [«Загрузка специальных документов» на стр. 24](#)

Нельзя загрузить следующие документы.

- Термобумага
- Бумага с покрытием
- Документ с неровной поверхностью
- Фотографии

Размещение оригиналов в устройстве

- Документ с влажными чернилами
- Порванные, смятые или скрученные документы
- Документы со скобами или скрепками (что может повредить исходную бумагу)
- Документы с отверстиями (кроме перфорации)
- Подшитые документы
- Документы с подложенной копировальной бумагой
- Небумажные документы (такие как регистраторы)
- Прозрачные документы
- Глянцевые документы
- Самокопирующая бумага
- Перфорированные документы
- Документы с этикетками или наклейками



Важно:

Не загружайте фотографии или ценные оригиналы произведений искусства непосредственно в сканер. Неправильная подача документа может привести к его смятию или повреждению. При сканировании таких оригиналов необходимо использовать держатель (продается отдельно).

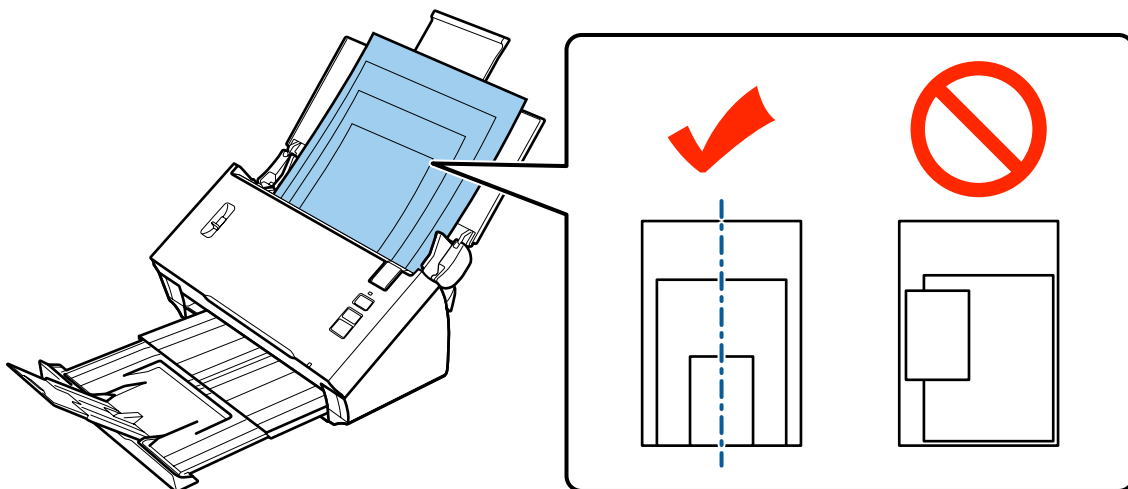
Загрузка нескольких документов различных размеров

Вы можете загрузить несколько документов различных размеров. При загрузке документов следуйте инструкциям ниже.

- Можно одновременно загрузить документы с размерами от А6 до А4/letter.
- Загрузите документы во входной лоток в порядке убывания размера: наиболее крупный - сзади, наиболее мелкий - спереди.

Размещение оригиналов в устройстве

- ❑ Загрузите документы в центральную часть входного лотка, выровняв края документов.

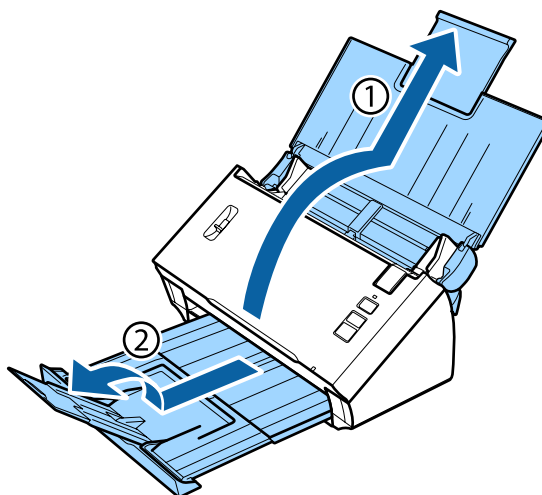


- ❑ Придвиньте направляющие к краям наиболее широкого документа.

Загрузка документов

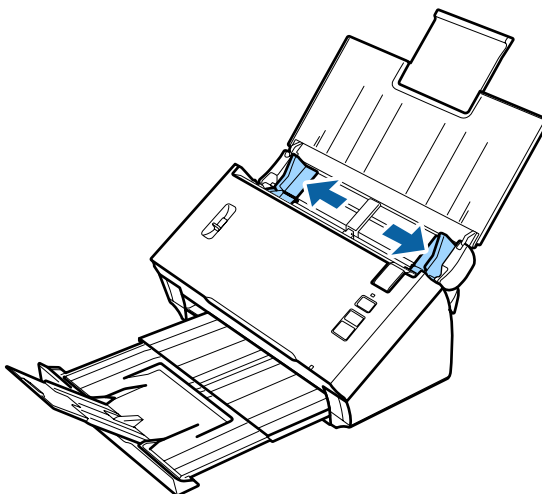
Для загрузки документа выполните следующее.

- 1 Откройте и выдвиньте входной лоток, затем выдвиньте приемный лоток, после чего приподнимите и расширьте центральную направляющую.

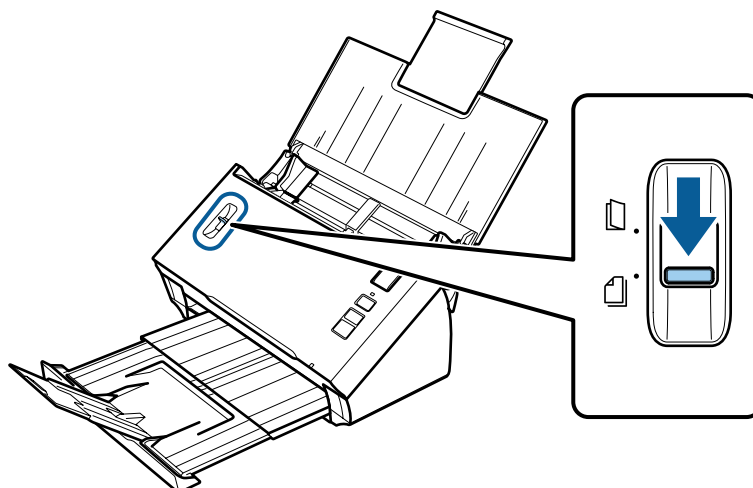


Размещение оригиналов в устройстве

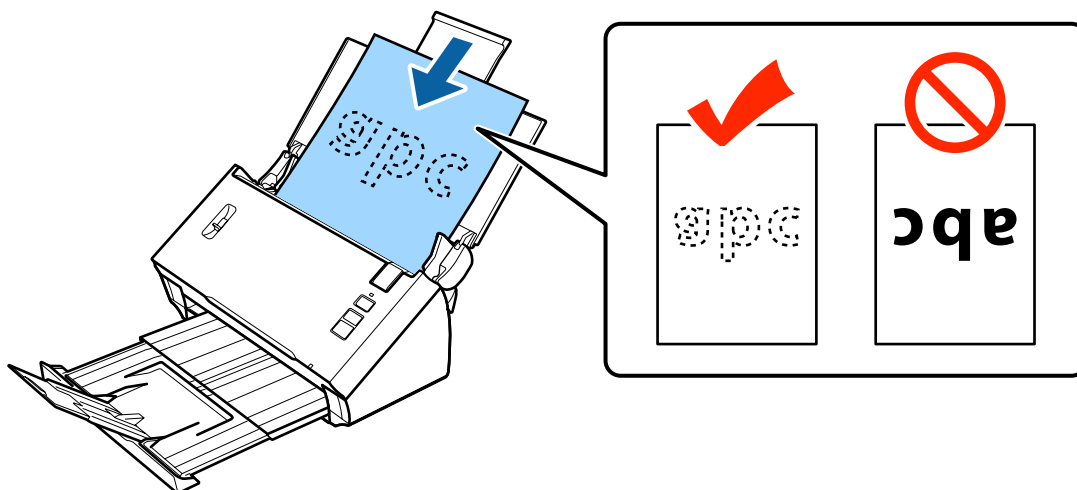
- 2** Передвиньте боковые направляющие во входном лотке до упора наружу.



- 3** Убедитесь, что рычаг разделения страниц опущен.



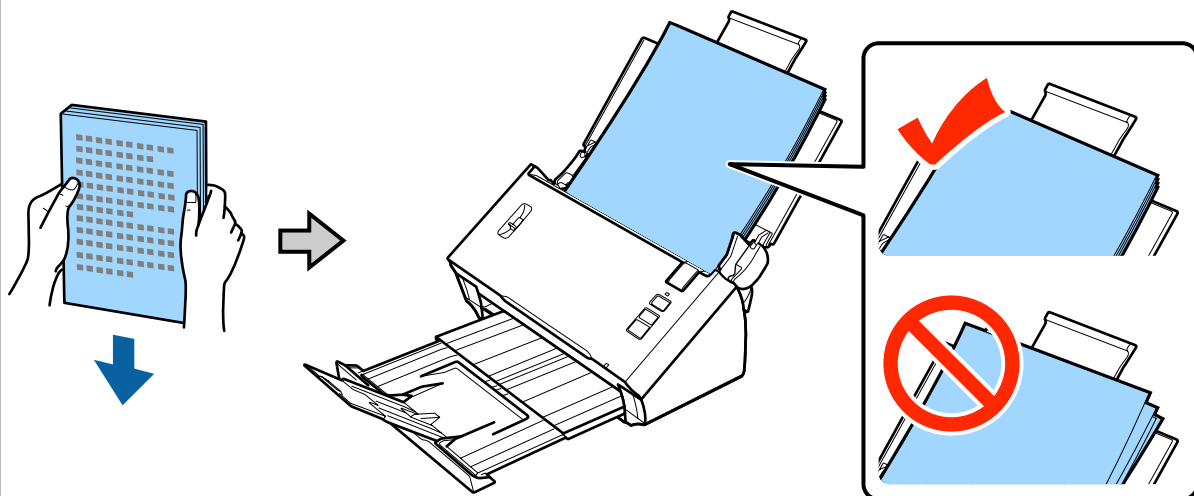
- 4** Загрузите только первую страницу документов во входной лоток автоподатчика сканируемой стороной вниз и верхним краем в податчик. Протолкните бумагу до упора.



Размещение оригиналов в устройстве

Примечание.

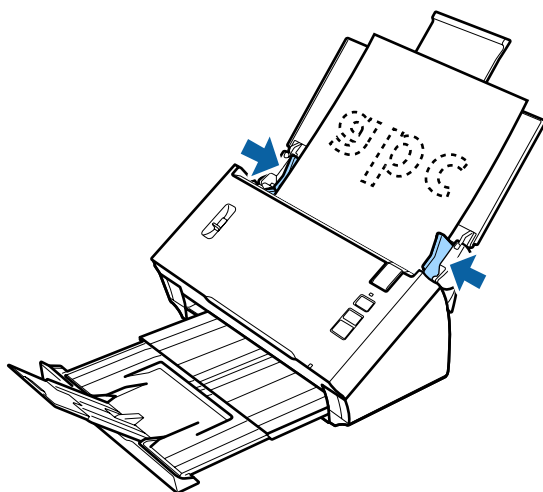
- Визитные карточки необходимо загружать горизонтально.
- Выровняйте края документов; в противном случае может произойти замятие бумаги.



- Перед загрузкой разгладьте линии сгиба на документах.

5

Придвиньте направляющие к краям бумаги.



- ➔ «Сканирование с помощью Document Capture Pro/Document Capture» на стр. 29
- ➔ «Сканирование с помощью Epson Scan» на стр. 31

Загрузка карт

Примечание.

Результаты сканирования не гарантируются для пластиковых карт с блестящими поверхностями.

В устройство можно загружать пластиковые карты со следующими спецификациями.

Тип	Пластиковая карта (включая карты с тиснением)*
-----	--

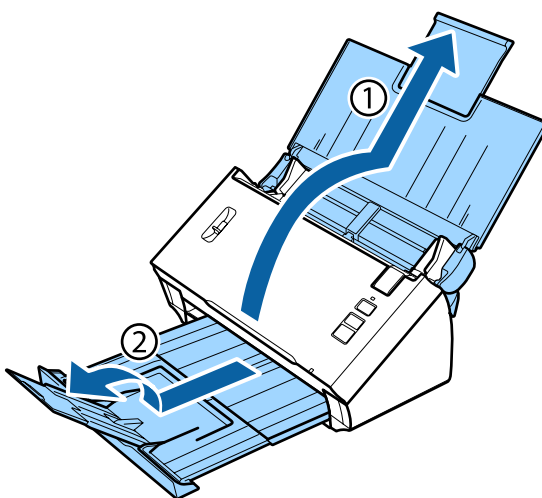
Размещение оригиналов в устройстве

Размер	54 × 85,6 мм (2,1 × 3,3 дюймов)
Вместимость	1
Направление загрузки	Горизонтальное
Толщина бумаги	Толщина до 1,24 мм (включая тиснение)

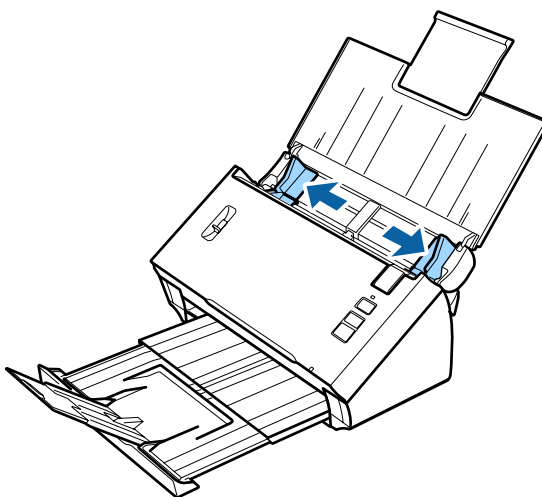
* Соответствие ISO7810

Для загрузки пластиковой карты выполните следующие действия.

- 1 Откройте и выдвиньте входной лоток, затем выдвиньте приемный лоток, после чего приподнимите и расширьте центральную направляющую.

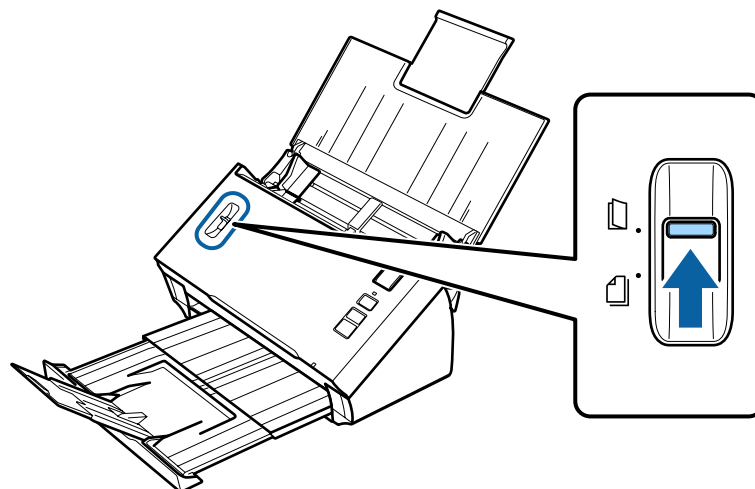


- 2 Передвиньте боковые направляющие во входном лотке до упора наружу.

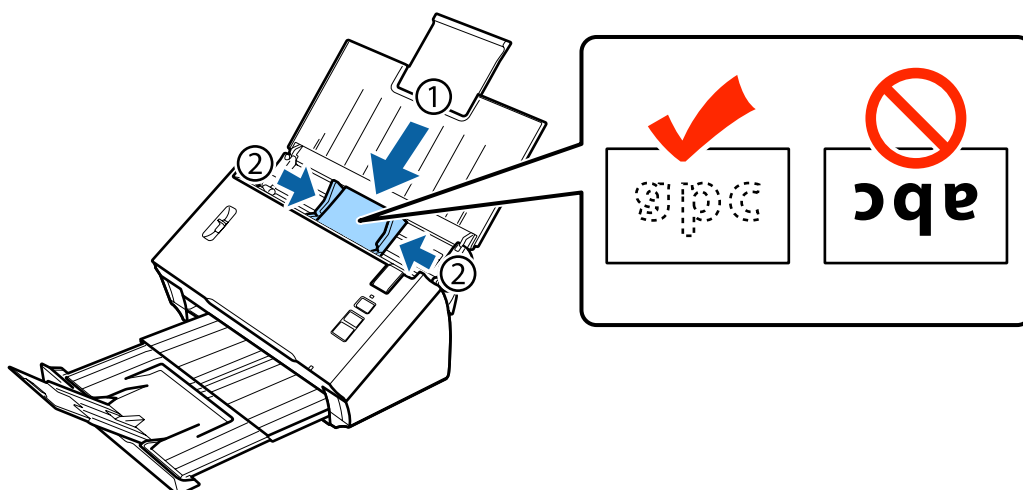


Размещение оригиналов в устройстве

- 3** Поднимите рычаг разделения страниц.



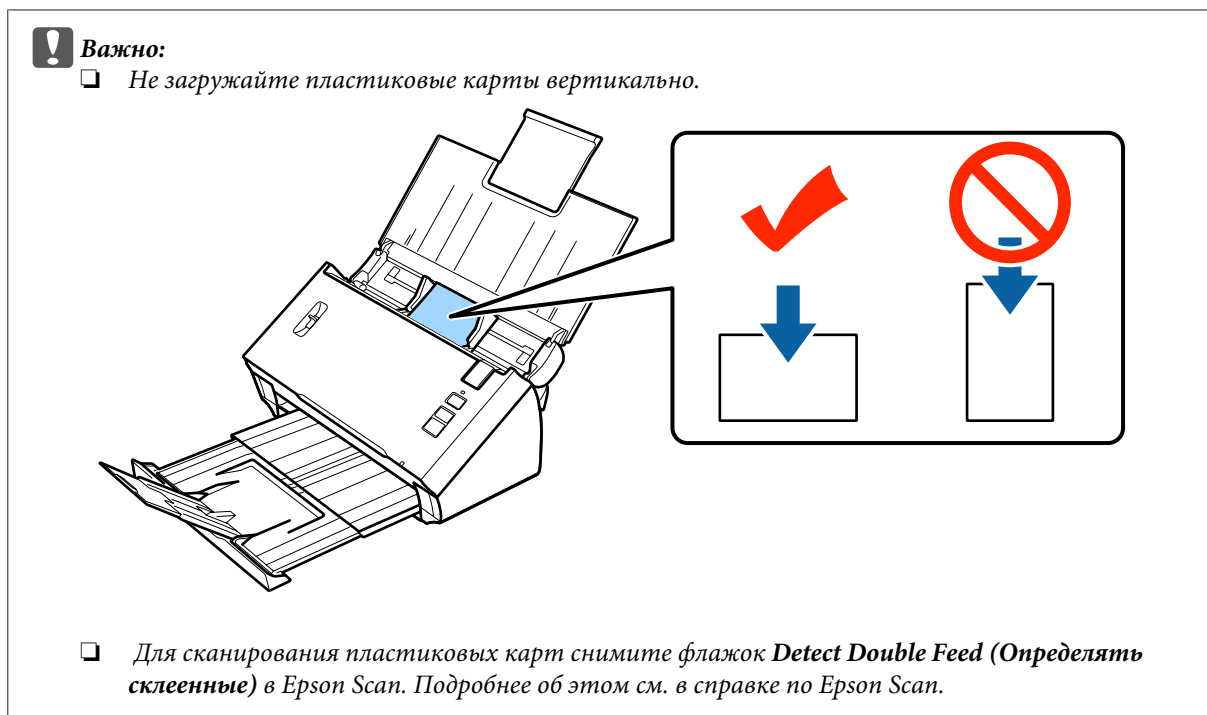
- 4** Загрузите карту во входной лоток автоподатчика сканируемой стороной вниз и верхним краем в податчик. Протолкните карту до упора. Придвиньте направляющие к краям карты.



Примечание.

Одновременно можно сканировать только одну карту.

Размещение оригиналов в устройстве



На этом процесс загрузки карт завершен. Дополнительные сведения о сканировании документов см. в следующих разделах.

- ➔ «Сканирование с помощью Document Capture Pro/Document Capture» на стр. 29
- ➔ «Сканирование с помощью Epson Scan» на стр. 31

После завершения сканирования опустите рычаг разделения страниц.

Загрузка специальных документов

Поднимите рычаг разделения страниц для сканирования бумаги, согнутой пополам, конвертов или документов нестандартного размера.

В следующей таблице приведен список поддерживаемых типов и размеров бумаги.

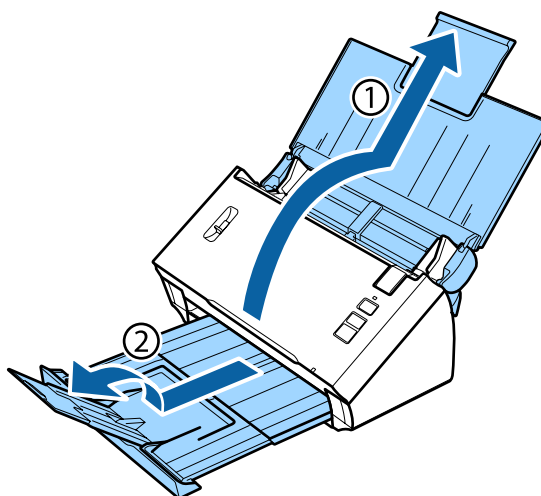
Размещение оригиналов в устройстве

Тип бумаги	Размеры	Толщина бумаги	Вместимость
Обычная бумага, бумага высокого качества, вторичная бумага (длинная бумага)	Ширина: от 52 до 215,9 мм Длина: от 356 до 914,4 мм	50 - 130 г/м ²	1 лист
Обычная бумага, бумага высокого качества, вторичная бумага (согнутая пополам)	A6 - 215,9 × 355,6 мм	50 - 130 г/м ²	
Конверт*	C6: 114 × 162 мм (стандартный размер) DL: 110 × 220 мм (стандартный размер)	Толщина до 0,38 мм	
Держатель (продается отдельно)	A8 - A4	50 - 130 г/м ²	

* Конверты специальной формы не могут быть загружены. Различные типы конвертов могут подаваться неверно. Проверьте перед сканированием.

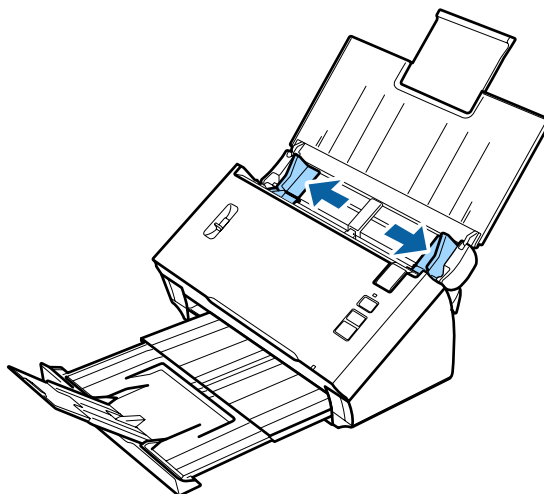
Для загрузки документа выполните следующие действия.

- 1 Откройте и выдвиньте входной лоток, затем выдвиньте приемный лоток, после чего приподнимите и расширьте центральную направляющую.

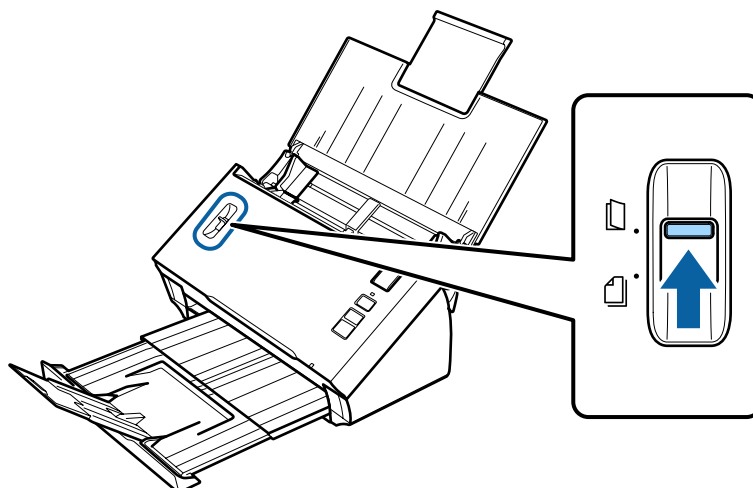


Размещение оригиналов в устройстве

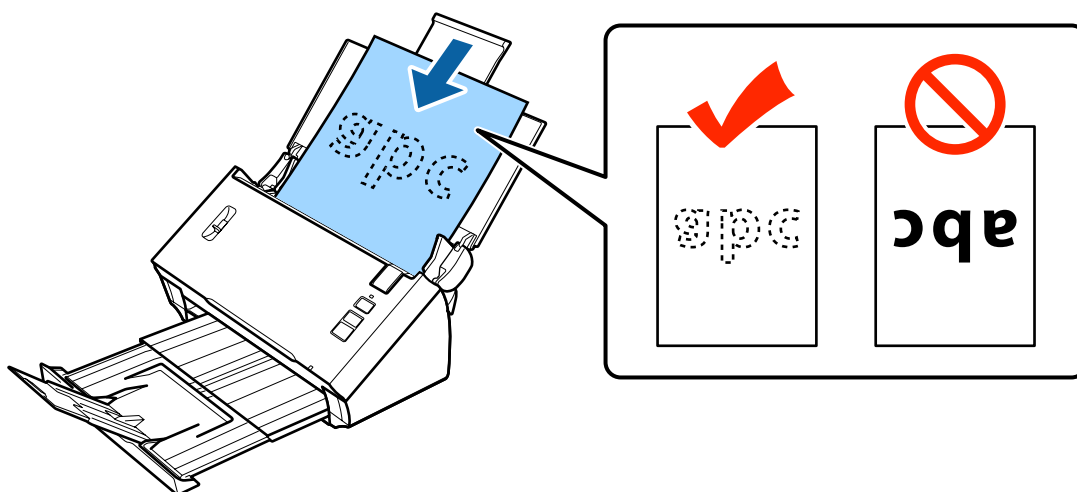
- 2 Передвиньте боковые направляющие во входном лотке до упора наружу.



- 3 Поднимите рычаг разделения страниц.

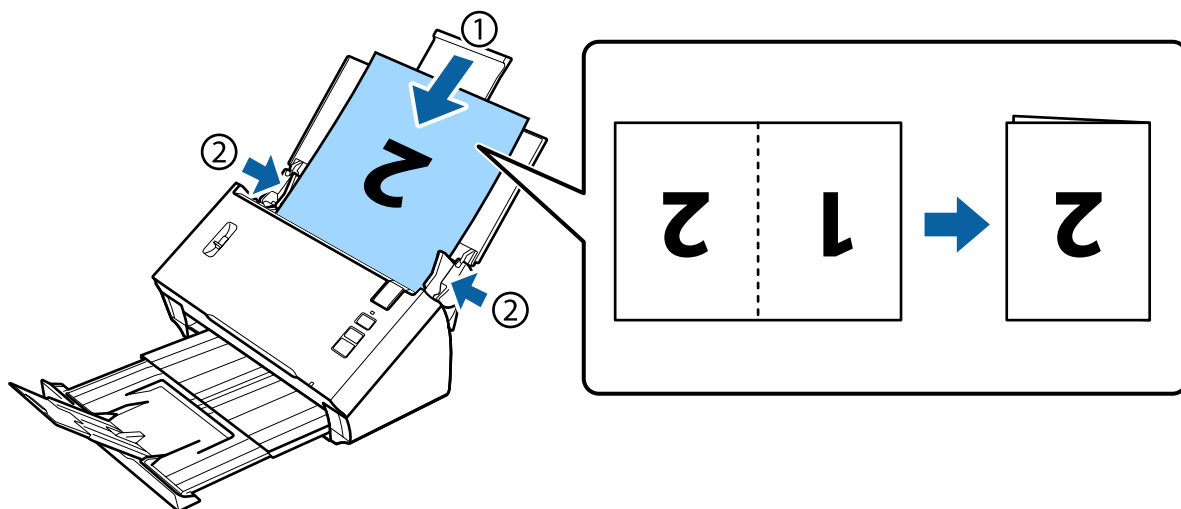


- 4 Загрузите документы во входной лоток автоподатчика сканируемой стороной вниз и верхним краем в податчик. Протолкните бумагу до упора.



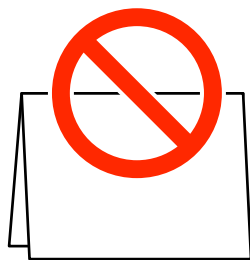
Размещение оригиналов в устройстве

При загрузке документа, согнутого пополам, согните его, как показано ниже.



Важно:

- Не загружайте документ лицевой стороной вниз.



- Для сканирования специальных документов снимите флажок **Detect Double Feed (Определять склеенные)** в *Epson Scan*. Подробнее об этом см. в справке по *Epson Scan*.

На этом процесс загрузки документов завершён. Дополнительные сведения о сканировании документов см. в следующих разделах.

- ➔ «Сканирование с помощью *Document Capture Pro/Document Capture*» на стр. 29
- ➔ «Сканирование с помощью *Epson Scan*» на стр. 31

После завершения сканирования опустите рычаг разделения страниц.

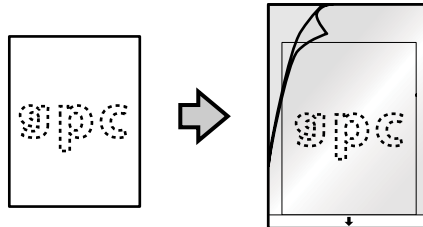
Размещение оригиналов в устройстве

Примечание.

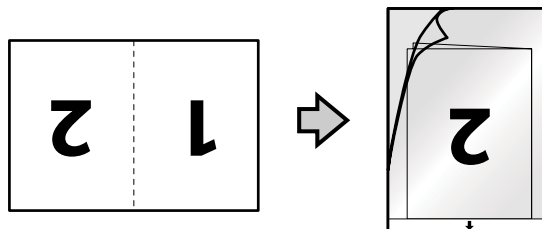
При загрузке фотографий или бумаги неправильной формы используйте держатель (подается отдельно).

Дополнительные сведения о размещении документа в держателе см. ниже.

- ❑ Если документ меньше размера А4, вставьте его по центру держателя стороной для сканирования вниз.



- ❑ Если документ больше размера А4, согните его пополам, чтобы сторона сканирования была направлена вверх, а правый край — вперед.



Основы сканирования

Запуск сканирования кнопкой

Примечание.

- Document Capture Pro и Document Capture не поддерживают сканирование с использованием кнопки через беспроводное соединение.*
- Для выполнения сканирования во время использования беспроводного соединения запустите на своем компьютере приложение EPSON Scan.*

1

Загрузка документа(-ов).

- ➔ [«Загрузка документов» на стр. 17](#)
- ➔ [«Загрузка карт» на стр. 21](#)
- ➔ [«Загрузка специальных документов» на стр. 24](#)

2Нажмите  кнопку Start (Пуск).

Отсканированное изображение будет сохранено в указанной папке.

Когда используется Document Capture Pro или Document Capture, продукт начинает выполнение задания, назначенного в окне Job Settings.

- ➔ [«Назначение приложению заданных настроек сканирования» на стр. 34](#)

Сканирование с помощью Document Capture Pro/ Document Capture

В данном разделе описаны основные процедуры сканирования с использованием Document Capture Pro/Document Capture.

Дополнительные сведения о Document Capture Pro/Document Capture см. в справке.

1

Загрузка документа(-ов).

- ➔ [«Загрузка документов» на стр. 17](#)
- ➔ [«Загрузка карт» на стр. 21](#)
- ➔ [«Загрузка специальных документов» на стр. 24](#)

2

Запустите Document Capture Pro/Document Capture.

- ➔ [«Document Capture Pro \(Windows\)/Document Capture \(Mac OS X\)» на стр. 44](#)

Основы сканирования

3 Щелкните значок  (Scan (Сканирование)).

4 Установите все параметры и щелкните Scan (Сканирование).

Windows

При необходимости установки дополнительных параметров, таких как качество изображения, щелкните **Detailed Settings (Подробные настройки)**, чтобы отобразить экран драйвера сканера "Epson Scan", затем установите необходимые параметры.

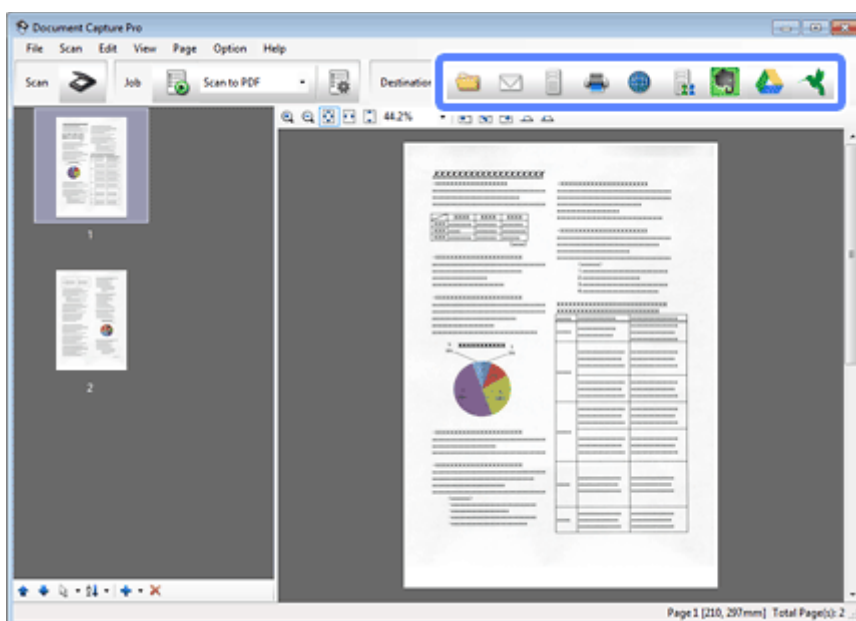
Mac OS X

Чтобы отобразить экран EPSON Scan, щелкните **Displays the EPSON Scan Setup Screen (Отображает экран настройки EPSON Scan)** в Scan (Сканирование) в меню.

Отсканированный документ отобразится в Document Capture Pro/Document Capture.

5 Изучите отсканированные изображения и при необходимости отредактируйте их.

6 По завершению проверки щелкните по значку расположения.



7 Выберите значения для каждого пункта, а затем нажмите **OK** или **Send**.

Примечание.

(Windows)

В окне *Batch Save (Пакетное сохранение)* или *Transfer Settings* нажмите **File Name Settings**, а затем выберите пункт **Apply job separation**, чтобы отсортировать документы в отдельные файлы посредством обнаружения пустых страниц или штрихкодов на отсканированных изображениях.

Отсканированное изображение будет сохранено в указанной папке.

Сканирование с помощью Epson Scan

В данном разделе описаны основные процедуры сканирования с использованием EPSON Scan.

Дополнительные сведения о Epson Scan см. в справке.

Примечание.

Не используйте функцию быстрого переключения между пользователями (Fast User Switching) во время работы с вашим сканером.

1 Загрузка документа(-ов).

➔ «Загрузка документов» на стр. 17

➔ «Загрузка карт» на стр. 21

➔ «Загрузка специальных документов» на стр. 24

2 Запустите Epson Scan.

➔ «Запуск» на стр. 44

3 Установите параметры для каждого элемента в меню Main Settings (Главные настройки).

4 Щелкните **Preview (Просмотр)**.

В окне Preview (Просмотр) отобразится отсканированное изображение.



Важно:

Первая страница будет выведена, и в окне предпросмотра отобразится отсканированное изображение. Заново загрузите выведенную страницу, затем снова выполните сканирование.

5 Щелкните вкладку **Image Adjustment (Настройка изображения)**, затем установите дополнительные настройки качества изображения, такие как яркость.

Дополнительные сведения о Epson Scan см. в справке.

6 Щелкните **Scan (Сканировать)**.

7 В окне File Save Settings (Параметры сохранения файла) выберите Type (Тип) и затем щелкните **ОК**.

Примечание.

Если флажок **Show this dialog box before next scan (Показывать это диалоговое окно перед следующим сканированием)** снят, сканирование в Epson Scan начнется сразу, без отображения окна File Save Settings (Параметры сохранения файла).

Отсканированное изображение будет сохранено в указанной папке.

Различные типы сканирования

Сканирование в SharePoint или облачную службу

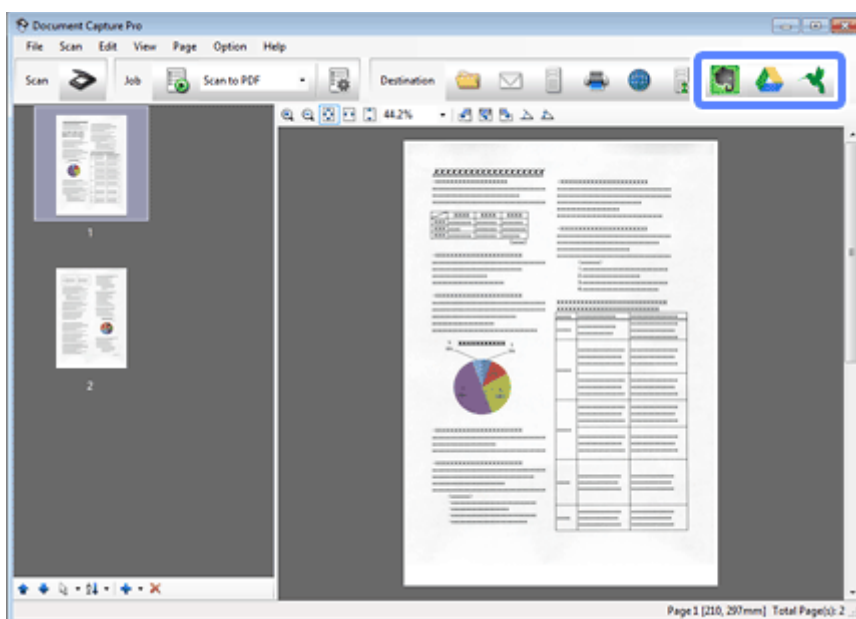
Вы можете загружать отсканированные изображения на сервер SharePoint или Cloud Service.

Примечание.

Перед использованием этой функции создайте учетную запись облачной службы.

Windows

- 1 Запустите Document Capture Pro и отсканируйте документ.
➔ «Сканирование с помощью Document Capture Pro/Document Capture» на стр. 29 шаги 1 - 5
- 2 В окне Main (Главное) Document Capture Pro щелкните значок расположения.
Дополнительные сведения о Document Capture Pro см. в справке.



- 3 В окне настроек выберите значения для каждого пункта, а затем нажмите **Send**.

Изображение будет загружено на указанный сервер.

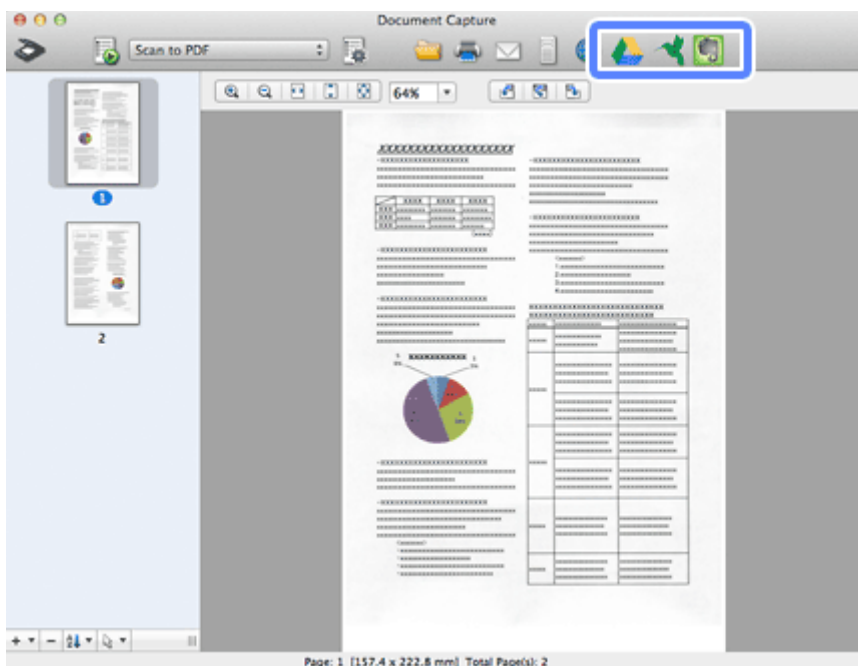
Mac OS X

- 1 Запустите Document Capture и отсканируйте документ.
➔ «Сканирование с помощью Document Capture Pro/Document Capture» на стр. 29 шаги 1 - 5

Различные типы сканирования

2 В окне Main (Главное) Document Capture щелкните значок расположения.

Дополнительные сведения о Document Capture см. в справке.



3 В окне настроек выберите значения для каждого пункта, а затем нажмите **Send**.

Изображение будет загружено на указанный сервер.

Сканирование многостраничных документов в отдельные файлы (Windows)

Данная функция сортирует документы по отдельным файлам с помощью нескольких методов определения, таких как разделение по пустым страницам или штрих-кодам, помещенным между отсканированными страницами.

1 Загрузите документ во входной лоток с пустыми листами или штрих-кодами между теми страницами, где необходимо разделение документа.

2 Запустите Document Capture Pro и отсканируйте документ.

➔ «Сканирование с помощью Document Capture Pro/Document Capture» на стр. 29 шаги 2 - 6

3 Нажмите **File Name Settings** в окне Batch Save (Пакетное сохранение) или Transfer Settings.

4 Выберите **Apply job separation**, а затем нажмите **Separation Settings**.

Различные типы сканирования

- 5 Выберите метод разделения и метод указания имени папки в окне Job Separation Settings, а затем нажмите **ОК**.

Дополнительные сведения о Document Capture Pro см. в справке.

- 6 Укажите значения других настроек в окне File Name Settings, а затем нажмите **ОК**.

- 7 Укажите значения других настроек в окне Batch Save (Пакетное сохранение) или Transfer Settings, а затем нажмите **ОК** или **Send**.


Отсканированные изображения будут сохранены отдельно в соответствии с заданным методом разделения.

Назначение приложению заданных настроек сканирования

Назначив определенную операцию сканирования на кнопку сканера, вы можете выполнить эту операцию простым нажатием данной кнопки.

Также можно назначить настройки, например разделение, формат сохранения и сохранение как назначения.

- 1 Запустите Document Capture Pro/Document Capture.
➔ [«Document Capture Pro \(Windows\)/Document Capture \(Mac OS X\)» на стр. 44](#)
- 2 В главном окне нажмите значок  (**Manage Job**).
- 3 В окне Job Management щелкните **Add (Добавить)** или значок +.
- 4 Внесите значения настроек для пунктов **Job Name**, **Scan (Сканирование)**, **Output** и **Destination** в окне Job Settings, а затем нажмите **ОК**.

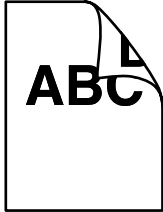
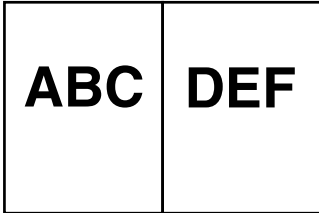

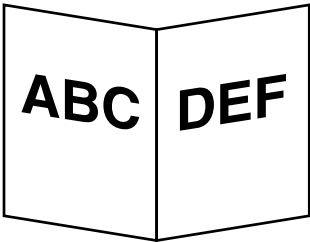
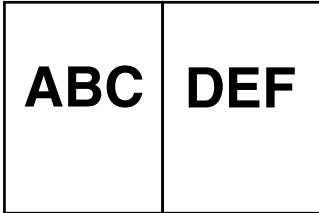

Дополнительные сведения о Document Capture Pro/Document Capture см. в справке.
- 5 Щелкните **Event Settings** в окне Job Management.
Для Mac OS X щелкните значок  в нижней части экрана.
- 6 Щелкните имя задания, чтобы выбрать задание для назначения в раскрывающемся меню.
- 7 Щелкните **ОК** в окне Job Management.

➔ [«Запуск сканирования кнопкой» на стр. 29](#)


Сканирование сброшюрованных изображений

Брошюровка позволяет брошюровать обе стороны двухстороннего или сложенного документа и сохранить их как один лист.

Ниже показана брошюровка листов.

Направление	Документ	Направление брошюровки: Слева+справа	Направление брошюровки: Верх+низ
Двусторонний			
Сложенный			

Windows

- 1 Загрузите документ.
 - ➔ «Загрузка документов» на стр. 17
 - ➔ «Загрузка карт» на стр. 21
 - ➔ «Загрузка специальных документов» на стр. 24
- 2 Запустите **Document Capture Pro**.
 - ➔ «Запуск» на стр. 44
- 3 Щелкните значок  (**Scan (Сканирование)**).
- 4 Щелкните **Detailed Settings (Подробные настройки)** и отобразите EPSON Scan.
- 5 Выберите пункт **Double-Sided (двусторонний)** в меню Document Source (Источник документа) на вкладке Main Settings.
- 6 Выберите размер документа в меню Size (Размер).

Различные типы сканирования

- 7 Выберите **Top&Bottom (Верх+низ)** или **Left&Right (Слева+справа)** в меню **Stitch Images (Брошюровка)**, затем щелкните **ОК**.
- 8 Щелкните **Scan (Сканирование)**.
Отсканированное изображение отобразится в **Document Capture Pro**.
- 9 Проверьте отсканированное изображение и сохраните его.
➔ «Сканирование с помощью **Document Capture Pro/Document Capture**» на стр. 29 шаги 5 - 7

Mac OS X

- 1 Загрузите документ.
➔ «Загрузка документов» на стр. 17
➔ «Загрузка карт» на стр. 21
➔ «Загрузка специальных документов» на стр. 24
- 2 Запустите **Document Capture**.
➔ «Запуск» на стр. 44
- 3 Выберите **Displays the EPSON Scan Setup Screen (Отображает экран настройки EPSON Scan)** в меню **Scan (Сканирование)**.
- 4 Щелкните значок сканирования и отобразите **EPSON Scan**.
- 5 Выберите **Double-Sided (двусторонний)** в **Source** на вкладке **Main Settings**.
- 6 Выберите размер документа в меню **Size (Размер)**.
- 7 Выберите **Top&Bottom (Верх+низ)** или **Left&Right (Слева+справа)** в меню **Stitch Images (Брошюровка)**, затем щелкните **Scan (Сканирование)**.
- 8 Отсканированное изображение отобразится в **Document Capture**.
- 9 Проверьте отсканированное изображение и сохраните его.
➔ «Сканирование с помощью **Document Capture Pro/Document Capture**» на стр. 29 шаги 5 - 7

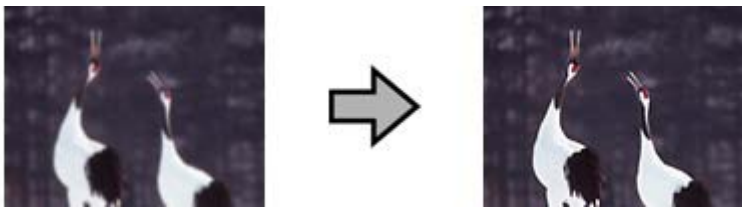
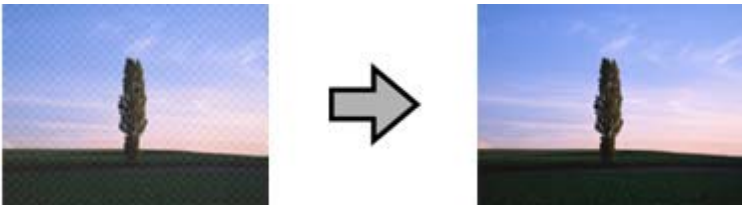

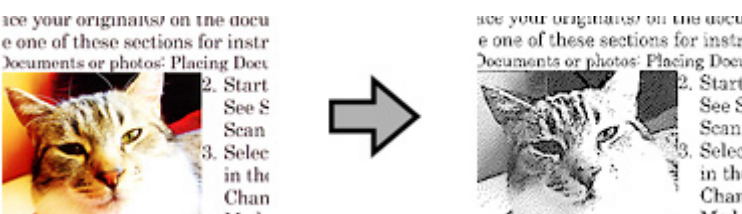
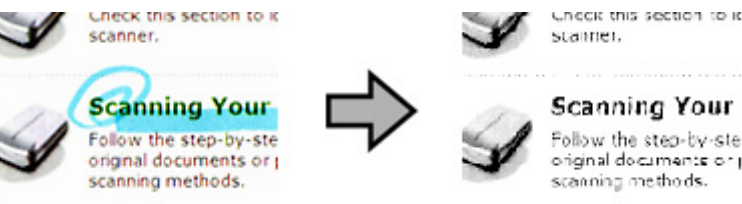
Примечание.

Если изображения не сброшюрованы в заданном направлении, установите флажок **Binding Position (for Double-Sided Scanning) (Переплет (двустор. сканирование))** на экране **EPSON Scan Configuration (Конфигурация)**.

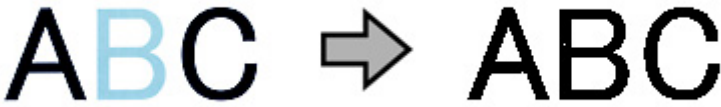
Различные типы сканирования

Настройка отсканированного изображения

С помощью Epson Scan можно выполнять различные настройки цвета, резкости и других параметров, отвечающих за качество изображения.

<p>Unsharp Mask (Повышение резкости)</p>	<p>Настройка резкости краев областей изображения.</p> 
<p>Descreening (Удаление растра)</p>	<p>Муар (перекрещивающаяся сетка) может появляться на отсканированных изображениях при сканировании печатных материалов.</p> 
<p>Text Enhancement (Улучшение текста)</p>	<p>Улучшает качество распознавания текста при сканировании документов.</p> 
<p>Auto Area Segmentation (Автосегментирование)</p>	<p>Текст документа сканируется в черно-белых цветах (Black&White (Черно-белый)), а изображения сканируются в оттенках серого.</p> 
<p>Dropout (Исключение)</p>	<p>Сканирование без заданного цвета.</p> 

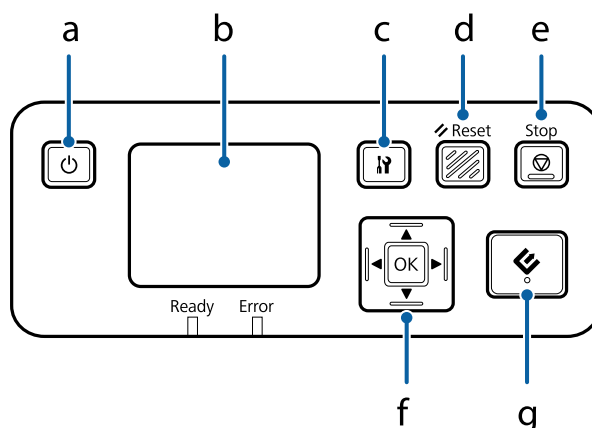
Различные типы сканирования

<p>Color Enhance (Усиление цвета)</p>	<p>Усиление выбранного цвета.</p> 
---------------------------------------	--

Дополнительные сведения о Epson Scan см. в справке.

Использование Network Interface Unit

Ознакомление с продуктом



	Кнопка	Функция
a	⏻ Кнопка питания	Включение/выключение Network Interface Unit.
b	ЖК-дисплей	Отображение состояния, операций или сообщений об ошибках.
c	Кнопка Setting (Настройки)	Предназначена для задания настроек устройства и сетевых настроек, а также для выполнения обслуживания.
d	↺ Кнопка Reset	Выполняется возврат к начальному экрану ЖК-дисплея.
e	⏹ Кнопка Stop	Производит отмену сканирования.
f	Кнопки ОК/стрелки	Используйте стрелки для выбора нужного пункта/параметра/значения и т.д., а кнопку OK — для подтверждения выбора.
g	⏪ Кнопка запуска	Запускается сканирование. При сетевой работе кнопка ⏪ работает аналогично кнопке Scan (Сканирование) в окне Document Capture Pro или Epson Scan.

Подключение Network Interface Unit

Epson Scan работает с дополнительн. Network Interface Unit (B12B808451/B12B808461) для обеспечения непосредственного управления всеми функциями сканера в сетевой среде.

Примечание.

При использовании Network Interface Unit переведите переключатель режима соединения в положение **USB**.

➔ «Переключатели интерфейса» на стр. 15

Использование Network Interface Unit

См. Руководство пользователя, чтобы ознакомиться с дополнительной информацией о настройке Network Interface Unit.

Загрузить Руководство пользователя можно со следующего веб-сайта.

<<http://support.epson.net/netscan/>>

Примечание.

Перед сканированием установите новейшее микропрограммное обеспечение для Network Interface Unit.

Перейдите на веб-сайт Epson, чтобы загрузить Epson Firmware Updater для Network Interface Unit.

<<http://www.epson.com/>>

После загрузки запустите Epson Firmware Updater и следуйте инструкциям на экране. Если новейшая версия микропрограммного обеспечения уже установлена на Network Interface Unit, то его обновление не требуется.

После настройки Network Interface Unit.

➔ «Настройка клиентских компьютеров с помощью служебной программы Epson Scan Settings (Настройки EPSON Scan)» на стр. 40

Настройка клиентских компьютеров с помощью служебной программы Epson Scan Settings (Настройки EPSON Scan)

Убедитесь, что ваш сканер и Network Interface Unit включены и работают корректно. Для запуска приложения Epson Scan Settings (Настройки EPSON Scan) и включения режима сканирования по сети выполните следующие действия.

Примечание.

(Windows)

Войдите в систему под учетной записью администратора, чтобы установить программное обеспечение. Если вам будет предложено ввести пароль администратора, введите его и затем продолжите работу.

Примечание.

(Mac OS X)

- Не используйте функцию быстрого переключения между пользователями (Fast User Switching) во время работы со сканером.
- Необходимо войти в систему под учетной записью Computer Administrator (Администратор компьютера).

1

Получите IP-адрес или имя хоста для Network Interface Unit у администратора сети.

2

Запустите программу Epson Scan Settings (Настройки EPSON Scan).

Windows 8.1/ Windows 8:

Экран Пуск > Приложения > EPSON > EPSON Scan Settings (Настройки EPSON Scan)

Windows 7/ Windows Vista/ Windows XP:

Start (Пуск) > All Programs (Все программы) или Programs (Программы) > EPSON > EPSON Scan > EPSON Scan Settings (Настройки EPSON Scan)

Использование Network Interface Unit

Mac OS X:

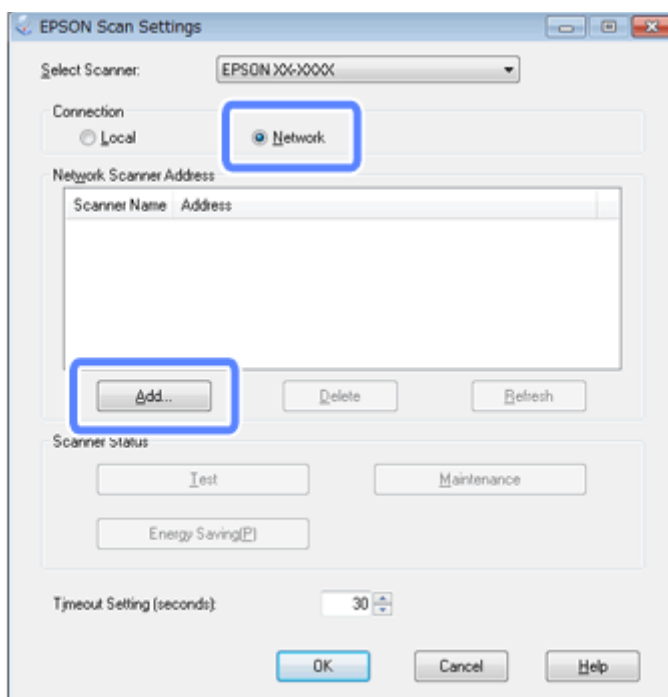
Выберите **Applications (Приложения) > EPSON Software > EPSON Scan Settings (Настройки EPSON Scan)**.

3

Выберите ваш сканер из раскрывающегося списка **Select Scanner (Выбор сканера)**.

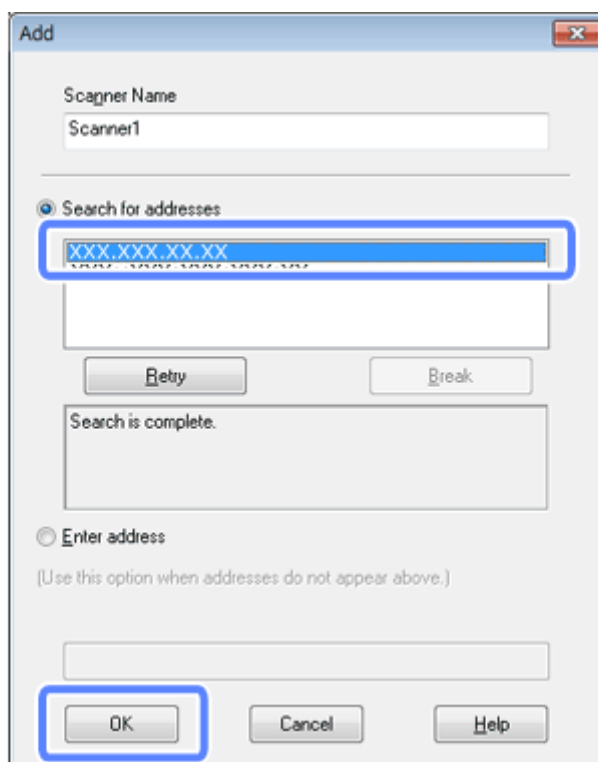
4

Выберите **Network (По сети)**, затем щелкните **Add (Добавить)**.



Использование Network Interface Unit

- 5** В окне Add (Добавить) выберите IP-адрес Network Interface Unit в разделе Search for addresses (Автоматический поиск адресов). Затем щелкните **OK**.



Примечание.

IP-адрес продукта можно добавить вручную.

Выберите **Enter address (Ручной ввод адреса)**, введите адрес и нажмите **OK**.

- 6** В окне приложения Epson Scan Settings (Настройки EPSON Scan) нажмите кнопку **Test (Тест)** для проверки соединения. Если все работает корректно, появится сообщение об успешном соединении.
- 7** Щелкните **OK**, чтобы сохранить настройки.

Сканирование по сети


Примечание.

Вы должны задать IP-адрес Network Interface Unit перед ее использованием.

➔ «Настройка клиентских компьютеров с помощью служебной программы Epson Scan Settings (Настройки EPSON Scan)» на стр. 40

- 1** Включите сканер, Network Interface Unit и компьютер-клиент.
Включите сканер, затем — компьютер-клиент.
- 2** Загрузка документа(-ов).


Использование Network Interface Unit

- 3 Запустите Document Capture Pro/Document Capture.
➔ [«Document Capture Pro \(Windows\)/Document Capture \(Mac OS X\)»](#) на стр. 44
- 4 Щелкните значок  (**Scan (Сканирование)**) в главном окне Document Capture Pro/Document Capture.
- 5 Задайте необходимые настройки в Main Settings и затем щелкните **Scan (Сканирование)**.

Сканирование с Network Interface Unit (для Windows)

Заранее установите настройки задания.

➔ [«Назначение приложению заданных настроек сканирования»](#) на стр. 34

- 1 Включите сканер, Network Interface Unit и компьютер-клиент.
- 2 Загрузка документа(-ов).
- 3 Нажмите кнопку **ОК** на Network Interface Unit.
Сканер выполнит поиск доступных компьютеров.
- 4 Выберите компьютер, на который требуется отправить данные, и затем нажмите кнопку **ОК**.
Когда для сканера выбрана группа, вам нужно задать имя группы на компьютере, если вы хотите отображать ее на панели управления.
- 5 Введите пароль.
Если экран ввода пароля не отображается, перейдите к следующему экрану.
Дополнительные сведения о Document Capture Pro см. в справке.
- 6 Выберите задание и затем нажмите кнопку **ОК**.
- 7 Проверьте настройки и затем нажмите на кнопку  на сканере.

Информация о ПО

Document Capture Pro (Windows)/Document Capture (Mac OS X)

Программное обеспечение позволяет изменять порядок страниц или поворачивать данные изображения, а затем сохранять данные, отправлять их по электронной почте, на сервер или в облачную службу.

Также можно регистрировать часто используемые параметры сканирования для упрощения операций сканирования.

Запуск

Windows 8.1/ Windows 8:

Экран Пуск > Приложения > Epson Software > Document Capture Pro

Windows 7/ Windows Vista/ Windows XP:

Выберите Start (Пуск) > All Programs (Все программы) или Программы > Epson Software > Document Capture Pro.

Mac OS X:

Выберите Приложения > Epson Software > Document Capture.

Доступ к справке

В справке программного обеспечения доступна информация по использованию программного обеспечения и его функций. Для отображения справки выберите **Help (Справка)** в меню в правом верхнем углу экрана программного обеспечения.

Драйвер Epson Scan

Данное ПО позволяет вам контролировать все, что связано со сканированием. Его можно использовать как отдельную программу сканирования или применять вместе с другой TWAIN-совместимой программой сканирования.

Запуск

Windows 8.1/ Windows 8:

Экран Пуск > Приложения > Epson > EPSON Scan

Информация о ПО

Windows 7/ Windows Vista/ Windows XP:

Выберите **Start (Пуск) > All Programs (Все программы)** или **Programs (Программы) > EPSON > EPSON Scan > EPSON Scan**.

Mac OS X:

Выберите **Applications (Приложения) > Epson Software > EPSON Scan**.

Доступ к справке

В драйвере Epson Scan нажмите кнопку **Help (Справка)**.

EpsonNet Config

Это программное обеспечение позволяет настроить сетевой интерфейс продукта Epson для использования в сети.

Начало работы

Windows 8.1/ Windows 8:

Экран **Пуск > Приложения > EpsonNet > EpsonNet Config**

Windows 7/ Windows Vista/ Windows XP:

Выберите **Пуск > Все программы или Программы > EpsonNet > EpsonNet Config VX* > EpsonNet Config**

Mac OS X:

Выберите **Applications (Приложения) > Epson Software > EpsonNet > EpsonNet Config VX* > EpsonNet Config**.

* "X" обозначает версию программного обеспечения.

Как получить доступ к справке

Выберите **Help (Справка)** в меню на экране программного обеспечения.

Epson DocumentScan

Epson DocumentScan – это приложение для iOS и Android. Epson DocumentScan позволяет выполнять беспроводное сканирование на ваш продукт со смартфона или планшета.

Для получения более подробных сведений выполните поиск "**Epson DocumentScan**" на App Store или Google Play и проверьте страницу приложения.

Другое ПО для сканирования

Presto! BizCard

Можно сканировать визитные карточки и преобразовывать их в редактируемый текст, используя программное обеспечение Presto! BizCard, поставляемое со сканером.

Запуск

Windows 8.1/ Windows 8:

Экран Пуск > Приложения > NewSoft > Presto! BizCard

Windows 7/ Windows Vista/ Windows XP:

Выберите **Start (Пуск) > All Programs (Все программы)** или **Programs (Программы) > NewSoft > Presto! BizCard > Presto! BizCard**.

Mac OS X:

Выберите **Applications (Приложения) > Presto! BizCard > Presto! BizCard**.

Доступ к справке

В справке программного обеспечения доступна информация по использованию программного обеспечения и его функций. Для отображения справки выберите ее в меню "Help" (Справка) программного обеспечения.

ABBYY FineReader (для Windows)

С помощью данного ПО вы можете сканировать документы и преобразовывать их в текст с помощью программы обработки текста (OCR).

Перечисленные далее типы документов не могут быть распознаны или затрудняют распознавание:

- рукописные тексты;
- копии с других копий;
- факсы;
- текст с плотно расположенными символами или строками;
- текст в таблицах или подчеркнутый текст;
- текст с наклоном или с размером символов меньше 8 пунктов.
- Документ сложен или скручен

Подробности см. в справке к ABBYY FineReader.

Информация о ПО

Примечание.

В некоторых странах ABBYY FineReader может не входить в комплект поставки.

Запуск

 Windows 8.1/ Windows 8:

Экран **Пуск** > **Приложения** > **ABBYY FineReader** > **ABBYY FineReader**

 Windows 7/ Windows Vista/ Windows XP:

Выберите **Start (Пуск)** > **All Programs (Все программы)** или **Programs (Программы)** > папка **ABBYY FineReader** > **ABBYY FineReader**.

Проверка и установка вашего ПО

Проверка ПО, установленного на вашем компьютере

Для использования функций, описанных в данном Руководство пользователя, необходимо установить следующее ПО.

- Драйвера и утилиты Epson
- Document Capture Pro/Document Capture

Для того чтобы узнать какое ПО установлено на вашем компьютере сделайте следующее.

В Windows

1 Выполните одно из следующих действий.

Windows 8.1/ Windows 8:

Выберите **Рабочий стол**, кнопку **Настройки** и **Панель управления**.

Windows 7/ Windows Vista/ Windows XP:

Щелкните **Start (Пуск)** и выберите **Control Panel (Панель управления)**.

2 Выполните одно из следующих действий.

Windows 8.1/ Windows 8/ Windows 7/ Windows Vista:

Щелкните значок **Uninstall a program (Удаление приложения)** в категории **Programs (Программы)**.

В Windows XP:

Дважды щелкните значок **Add or Remove Programs (Установка или удаление программ)**.

3 Проверьте список установленных программ.

Информация о ПО

В Mac OS X

- 1 Дважды щелкните **Macintosh HD**.
- 2 Дважды щелкните папку **Epson Software** в папке Applications (Приложения) и просмотрите ее содержимое.

Примечание.

Папка Applications (Приложения) содержит ПО, предоставленное третьей стороной.

Установка ПО

Вставьте входящий в комплект поставки диск программного обеспечения продукта и на экране Software Select (Выбор программного обеспечения) выберите программное обеспечение, которое необходимо установить.

Если вы используете Mac OS X или ваш компьютер не имеет CD/DVD-привода, перейдите на следующий веб-сайт Epson, откуда можно загрузить и установить программное обеспечение.

<http://support.epson.net/setupnavi/>

Удаление ПО

Если вы планируете обновить операционную систему на компьютере, к которому подключено устройство или при работе с данным ПО возникли проблемы, вам необходимо удалить, а затем заново установить ПО.

В Windows

Примечание.

- Для Windows 8.1, Windows 8, Windows 7 и Windows Vista вам потребуется учетная запись с правами администратора и пароль, если вы входите в систему как обычный пользователь.
- В Windows XP необходимо войти в систему под учетной записью Computer Administrator (Администратор компьютера).

- 1 Выключите устройство.
- 2 Отсоедините интерфейсный кабель устройства от компьютера.
- 3 Перейдите к списку ПО.

Windows 8.1/ Windows 8:

Выберите **Рабочий стол**, кнопку **Настройки** и **Панель управления**. Щелкните значок **Uninstall a program (Удаление приложения)** в категории "Programs" (Программы).

Windows 7/ Windows Vista:

Щелкните **Start (Пуск)** и выберите **Control Panel (Панель управления)**. Щелкните значок **Uninstall a program (Удаление приложения)** в категории Programs (Программы).

Информация о ПО

В Windows XP:

Щелкните **Start (Пуск)** и выберите **Control Panel (Панель управления)**. Дважды щелкните значок **Add or Remove Programs (Установка или удаление программ)**.

4

Выберите приложение, которое вы хотите удалить, из списка.

5

Удалите ПО.

Windows 8.1/ Windows 8/ Windows 7:

Нажмите кнопку **Uninstall/Change (Удалить/Изменить)**.

В Windows Vista:

Щелкните **Uninstall/Change (Удалить/Изменить)**, затем щелкните **Continue (Продолжить)** в окне User Account Control (Контроль учетных записей).

В Windows XP:

Щелкните **Change/Remove (Изменить/Удалить)**.

6

Когда появится запрос на подтверждение удаления, щелкните **Yes (Да)**.
Выполняйте инструкции, отображаемые на экране.

Может появиться сообщение с запросом на перезагрузку компьютера. Установите флажок **I want to restart my computer now (Я хочу перезагрузить мой компьютер сейчас)** и нажмите кнопку **Finish (Закончить)**.

В Mac OS X

Примечание.

- Для удаления программного обеспечения необходимо загрузить *Uninstaller*.
Посетите веб-сайт:
<http://www.epson.com>
Затем обратитесь к разделу поддержки на локальном веб-сайте Epson.
- Для удаления приложений необходимо войти в систему под учетной записью *Computer Administrator (Администратор компьютера)*.
Нельзя удалять приложения, если вы зарегистрировались под именем пользователя с ограниченными правами.
- В зависимости от приложения *Uninstaller* и программа установки могут быть использованы по отдельности.

1

Закройте все приложения.

2

Дважды щелкните значок **Uninstaller** на жестком диске Mac OS X.

3

Установите флажки для программного обеспечения, которое необходимо удалить, например драйвер принтера и приложение, в отображаемом списке.

4

Нажмите кнопку **Uninstall (Удалить)**.

Информация о ПО

5 Выполняйте инструкции, отображаемые на экране.

Если программное обеспечение, которое необходимо удалить, отсутствует в окне Uninstaller, дважды щелкните папку **Applications (Приложения)** на жестком диске Mac OS X, выберите приложение, которое необходимо удалить, затем перетащите его на значок **Trash (Корзина)**.

Примечание.

*Если после удаления драйвера сканера имя устройство останется в окне **Print & Scan (Печать и сканирование)** (для Mac OS X 10.8 или 10.7) или **Print & Fax (Печать и факсы)** (для Mac OS X 10.6 или 10.5), выберите имя устройства и нажмите кнопку - **remove (удалить)**.*

Обслуживание

Очистка устройства

Для сохранения оптимальной производительности продукта регулярно выполняйте указанные выше шаги для его очистки.

**Важно:**

- Никогда не очищайте устройство спиртом или растворителем. Эти вещества могут повредить как детали устройства, так и сам корпус.*
- Будьте осторожны: не пролейте жидкость в механизм устройства и на его электронные компоненты. Это может вывести механизм или электронную схему из строя.*
- Не распыляйте смазки внутри устройства.*
- Никогда не вскрывайте корпус устройства.*

1

Выключите устройство.

2

Отсоедините адаптер переменного тока от устройства.

3

Протрите внешнюю поверхность устройства мягкой тканью, чтобы удалить грязь.

Примечание.

В случае сильного загрязнения смочите мягкую ткань и хорошо выжмите ее, затем удалите оставшуюся грязь. После этого протрите корпус сухой мягкой тканью.

Очистка внутренних компонентов сканера

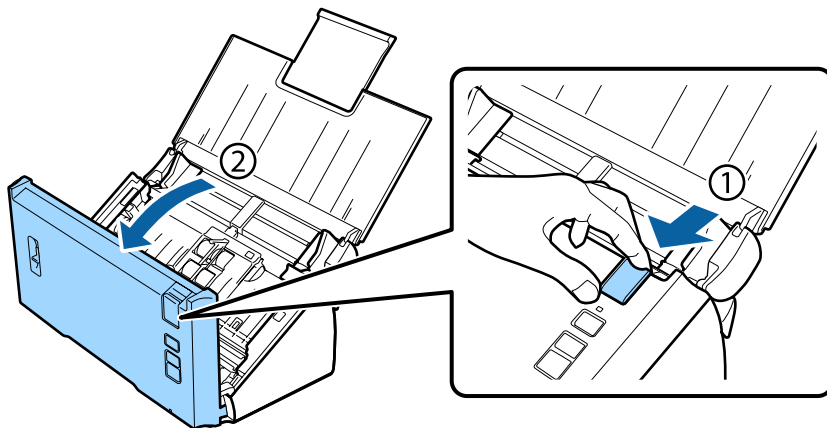
При появлении на отсканированных изображениях полос, или если отсканированные документы грязные, очистите внутренние компоненты сканера.

**Важно:**

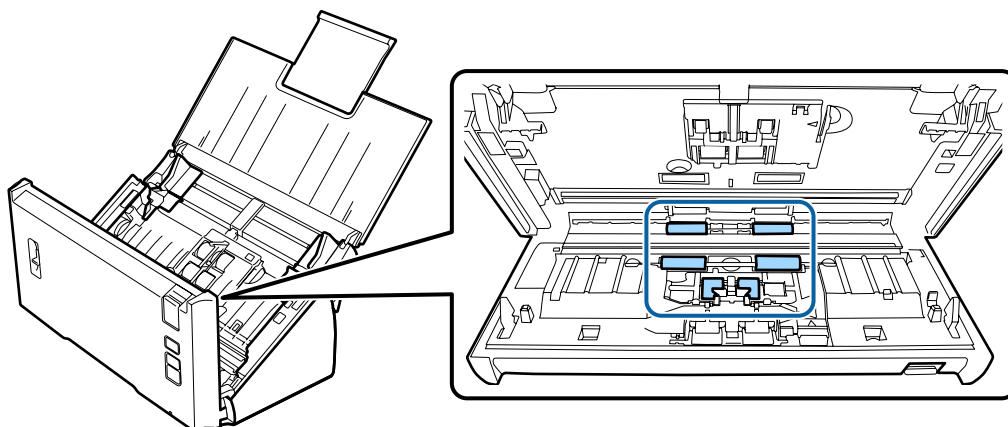
- Не прикладывайте слишком большие усилия к стеклу внутри устройства.*
- Не царапайте стекло планшета внутри устройства, не используйте для очистки жесткую или абразивную кисть. Поврежденное стекло снизит качество сканирования.*
- Никогда не очищайте сканер спиртом или растворителем. Эти вещества могут повредить как детали, так и сам корпус.*
- Будьте осторожны: не пролейте жидкость в механизм сканера и на его электронные компоненты. Это может вывести механизм или электронную схему из строя.*
- Не распыляйте смазки внутри сканера.*

Обслуживание

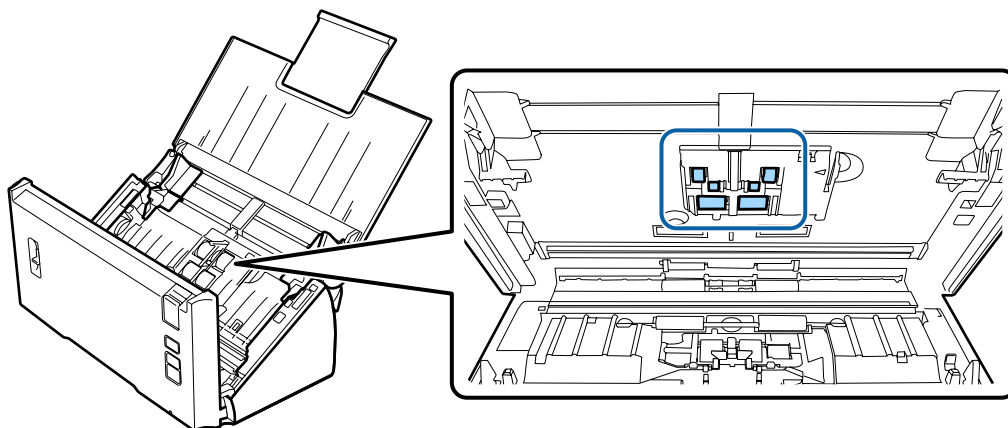
- 1 Выключите устройство.
- 2 Отсоедините адаптер переменного тока от устройства.
- 3 Поднимите рычаг открытия крышки и откройте крышку сканера.



- 4 С помощью мягкой ткани удалите грязь с ролика на стороне крышки сканера.





- 5 Удалите грязь с приемного ролика.

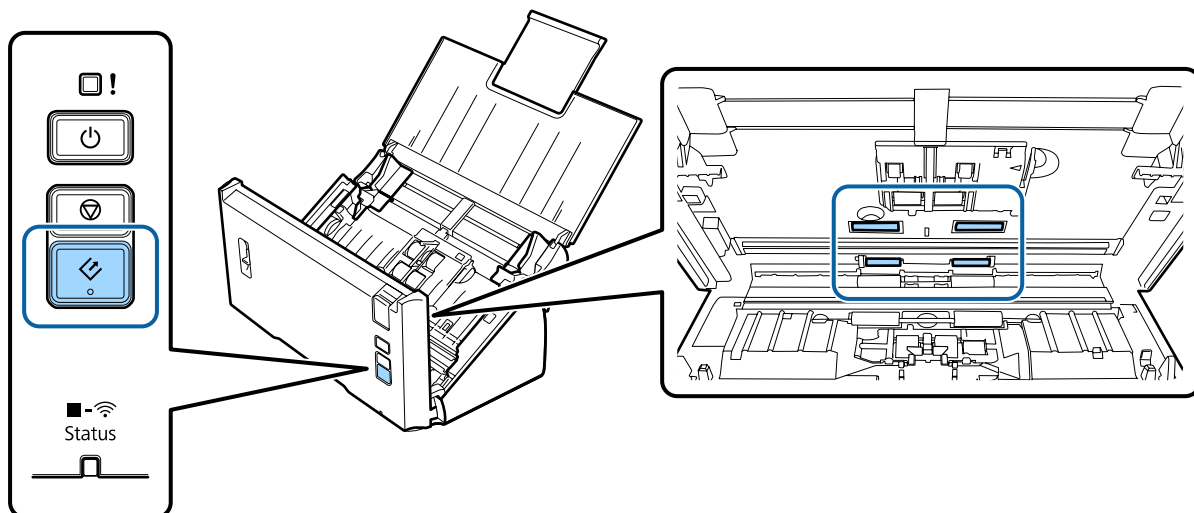


- 6 Подсоедините адаптер переменного тока и затем включите сканер.

Обслуживание

7 Удалите грязь с четырех роликов снизу.

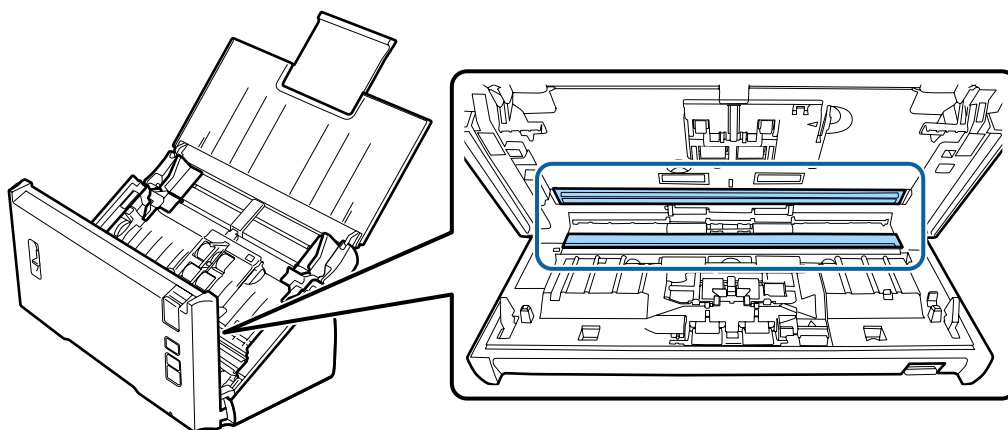
Нажмите и удерживайте кнопку  не менее двух секунд. Нажмите кнопку  несколько раз, чтобы повернуть ролик и удалить с него грязь.



8 Выключите устройство. Отсоедините адаптер переменного тока от устройства.

9 Удалите грязь с поверхности стекла.

Убедитесь, что на стекле не осталось пыли. Наличие пыли может привести к появлению пятен на сканированном изображении.

**Важно:**

Не наносите чистящее средство непосредственно на стекло сканера.

10

Закройте крышку сканера.

Примечание.

В случае сильного загрязнения смочите мягкую ткань и хорошо выжмите ее, затем удалите оставшуюся грязь. После этого протрите корпус сухой мягкой тканью.

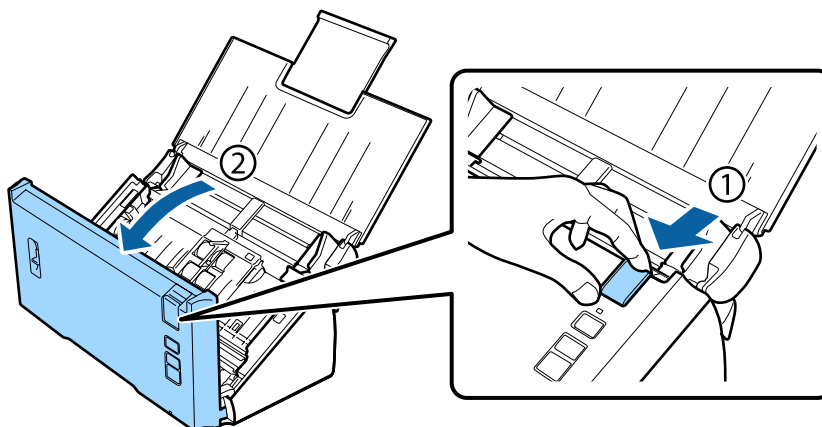
Замена Роликов подачи бумаги (Ролики подачи бумаги)

Элементы, входящие в состав Роликов подачи бумаги (Ролики подачи бумаги), необходимо менять 100000 операций.

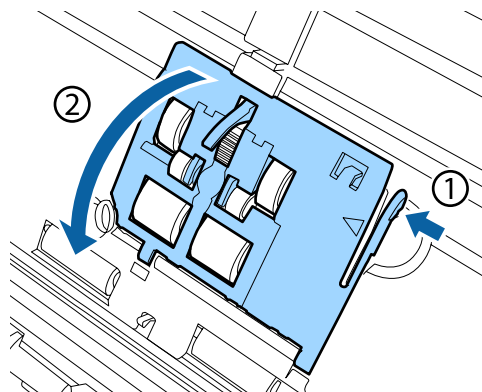
Заменяемая деталь	Номер продукта	Количество операций сканирования
Ролики подачи бумаги	B12B813561	100,000

Для замены Роликов подачи бумаги (Ролики подачи бумаги) сделайте следующее.

- 1 Выключите сканер.
- 2 Отсоедините адаптер переменного тока от устройства.
- 3 Поднимите рычаг открытия крышки и откройте крышку сканера.



- 4 Нажмите на рычаг с правой стороны крышки приемного ролика и затем откройте крышку.

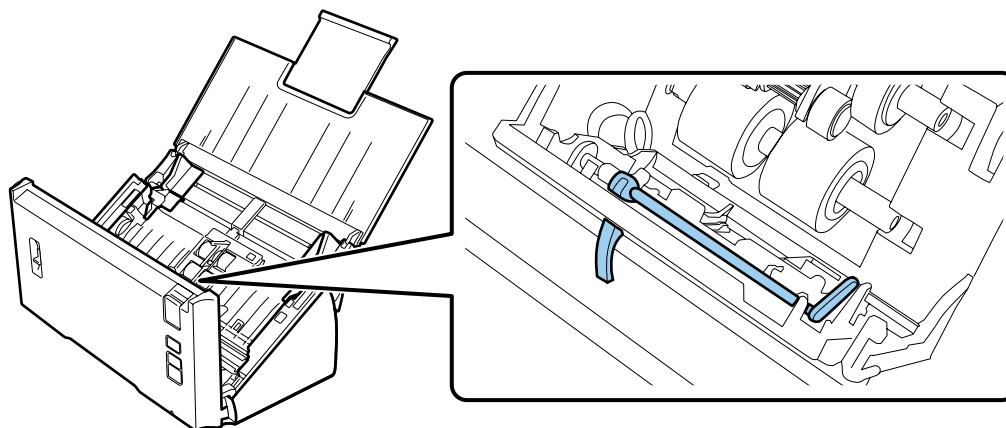


Обслуживание



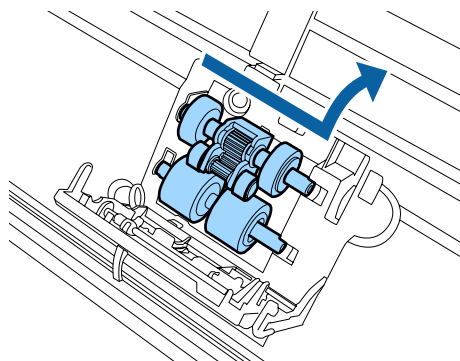
Важно:

При замене приемного ролика не прикладывайте излишние усилия к рычагу. Это может привести к его повреждению.



5

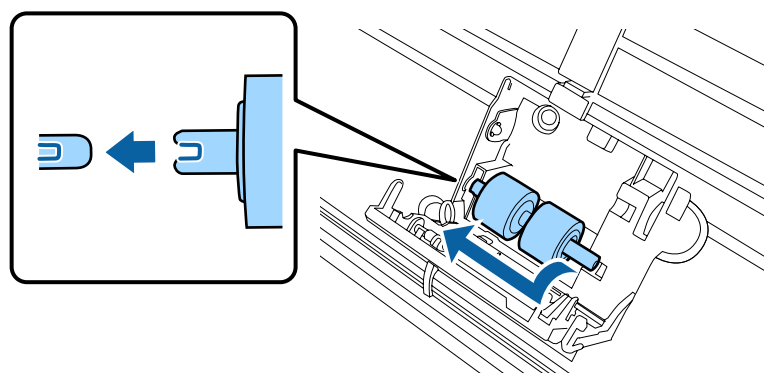
Сдвиньте и снимите установленные разделяющие ролики.



6

Установите новый нижний приемный ролик в правильное положение.

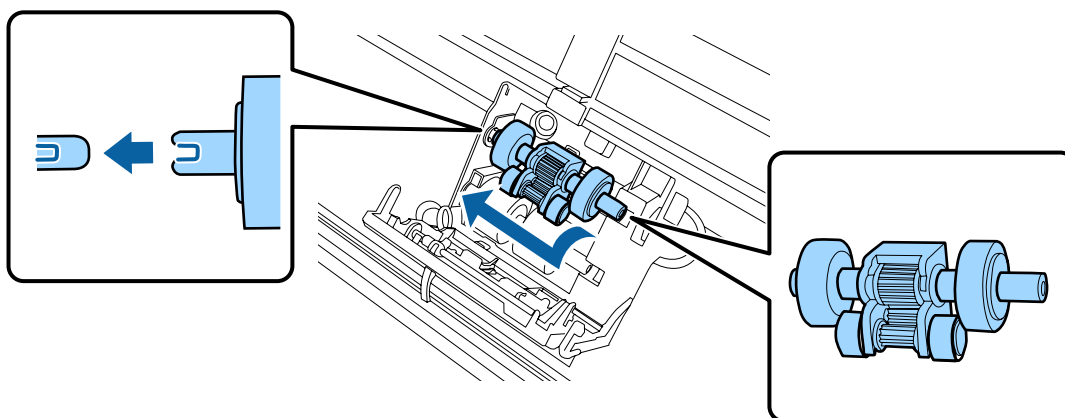
Выровняйте выступы.



Обслуживание

- 7** Установите новый верхний приемный ролик в правильное положение.

Выровняйте выступы и убедитесь, что ролик меньшего размера находится снизу.

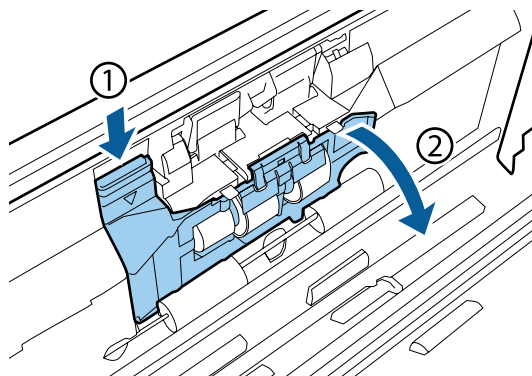


! **Важно:**
Не касайтесь поверхности ролика.

- 8** Закройте крышку приемного ролика.

Если не удастся закрыть крышку, убедитесь, что шаги 6 и 7 выполнены правильно.

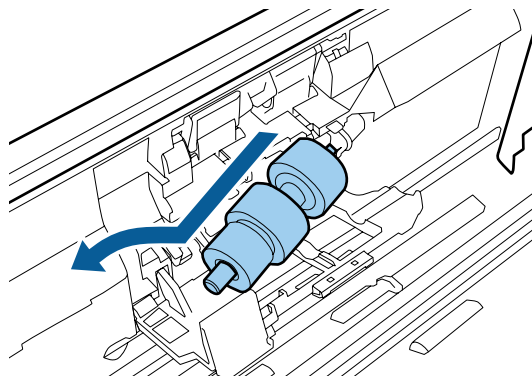
- 9** Нажмите на рычаги с верхних сторон крышки ролика разделения и затем откройте крышку.



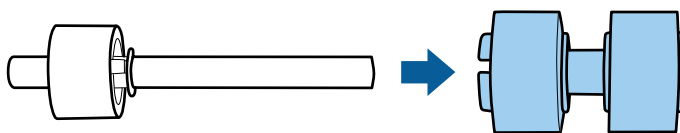
! **Важно:**
При открытии крышки не прикладывайте излишние усилия. Это может привести к ее повреждению.

Обслуживание

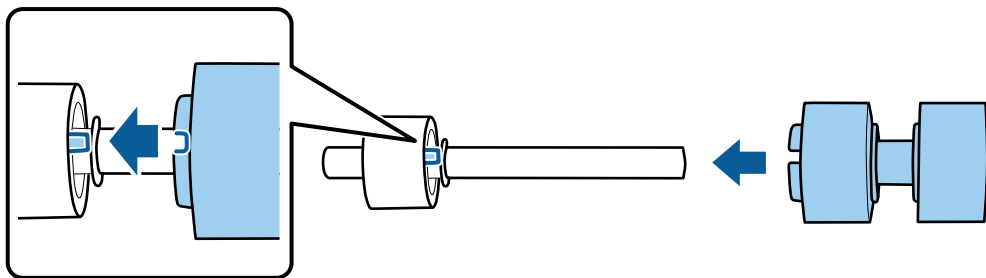
- 10** Передвиньте и извлеките установленный ролик разделения.



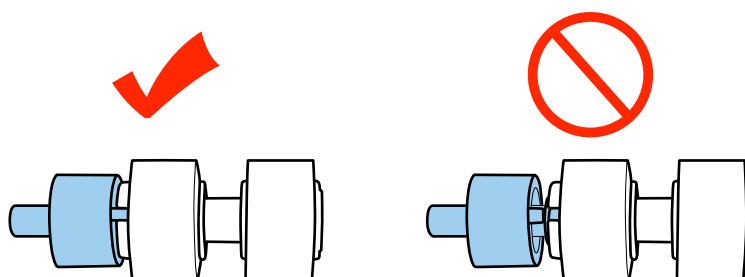
Снимите ролик с крепления.



- 11** Установите новый ролик разделения на крепления и убедитесь, что выступы выровнены.

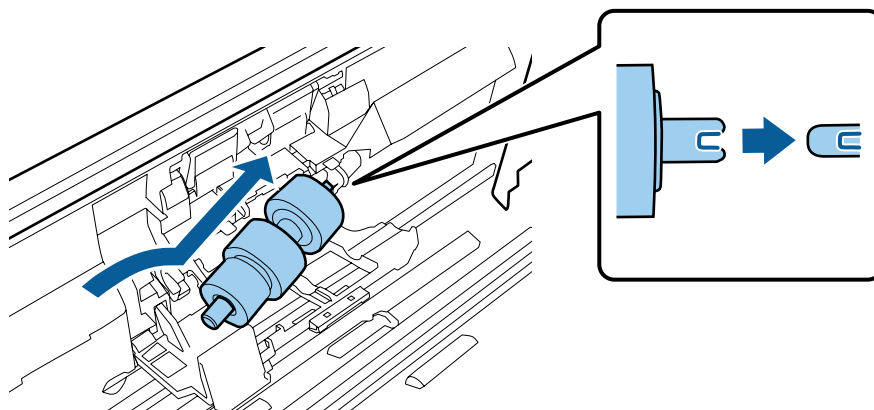


Убедитесь, что зазоры отсутствуют. Убедитесь, что ролик не выступает за крепление.



Обслуживание

- 12 Корректно установите новый ролик разделения. Убедитесь, что выступы выровнены.



- 13 Нажмите на ролик и закройте крышку ролика разделения.
Если не удастся закрыть крышку, убедитесь, что шаг 11 выполнен правильно.

- 14 Закройте крышку сканера.

- 15 Подсоедините адаптер переменного тока и затем включите сканер.

- 16 Запустите программу Epson Scan Settings (Настройки EPSON Scan).

Windows 8.1/ Windows 8:

Экран Пуск > Приложения > Epson > Epson Scan Settings (Настройки EPSON Scan)

Windows 7/ Windows Vista/ Windows XP:

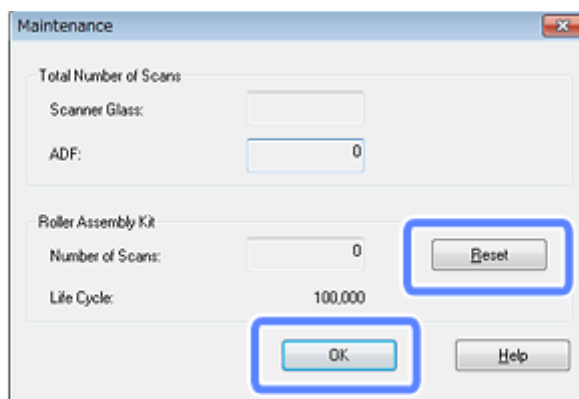
Start (Пуск) > All Programs (Все программы) или Programs (Программы) > EPSON > EPSON Scan > Epson Scan Settings (Настройки EPSON Scan).

Mac OS X:

Выберите Applications (Приложения) > EPSON Software > EPSON Scan Settings (Настройки EPSON Scan).

- 17 Щелкните Maintenance (Обслуживание).

- 18 Щелкните Reset (Сброс) и затем щелкните OK.



Обслуживание

**Важно:**

После замены Роликов подачи бумаги (Ролики подачи бумаги) убедитесь, что вы сбросили счетчик.

Energy Saving (Энергосбережение)

Устройство отключается автоматически если в течение заданного промежутка времени не выполняется ни одной операции. Вы можете настроить время, по истечению которого запускается процедура управления питанием. Любое увеличение приведет к снижению энергоэффективности продукта. Помните об окружающей среде, внося любые изменения.

Примечание.

Хотя эта функция и работает с использованием с USB- или беспроводного соединения, ее можно настроить только через USB-подключение.

Чтобы настроить время сделайте следующее.

1

Запустите программу Epson Scan Settings (Настройки EPSON Scan).

Windows 8.1/ Windows 8:

Экран Пуск > Приложения > Epson > Epson Scan Settings (Настройки EPSON Scan)

Windows 7/ Windows Vista/ Windows XP:

Start (Пуск) > All Programs (Все программы) или Programs (Программы) > EPSON > EPSON Scan > EPSON Scan Settings (Настройки EPSON Scan).

Mac OS X:

Выберите Applications (Приложения) > EPSON Software > EPSON Scan Settings (Настройки EPSON Scan).

2

Щелкните **Energy Saving (Энергосбережение)**.

3

Установите параметр Sleep Timer (Таймер автооткл.) или Power Off Timer (Таймер отключения), затем щелкните **ОК**.

Примечание.

Если требуется отключить Power Off Timer (Таймер отключения), установите значение 0.

Транспортировка устройства

1

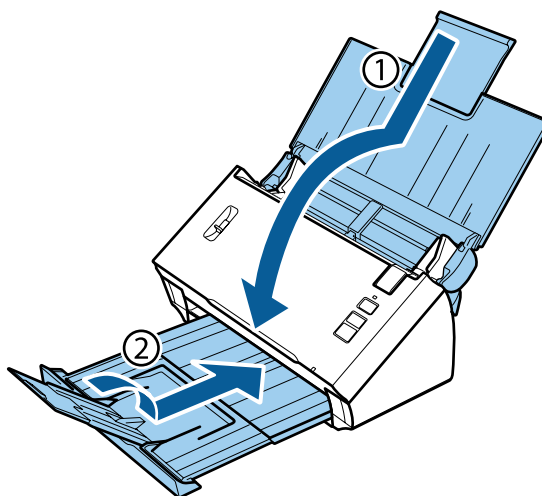
Выключите устройство и отсоедините адаптер переменного тока.

2

Отключите кабель USB от устройства.

Обслуживание

- 3** Закройте входной и приемный лотки.



Важно:

Убедитесь, что приемный лоток надежно закрыт; в противном случае он может быть поврежден при транспортировке.

- 4** Упакуйте устройство в упаковочный материал и оригинальную или похожую коробку.

Использование гнезда безопасности

Гнездо безопасности совместимо с Microsaver Security System компании Kensington.

Дополнительные сведения о Microsaver Security System см. на следующем сайте.

➔ <http://www.kensington.com/>

Обновление прошивки

Проверьте наличие новейших выпусков микропрограммного обеспечения на веб-сайте Epson. Если на веб-сайте нет информации о микропрограммном обеспечении, значит вы уже используете новейшее.

➔ <http://www.epson.com>



Важно:

Не выключайте устройство в процессе обновления прошивки. Иначе процедура обновления прошивки может быть выполнена некорректно.

Примечание.

Есть два типа микропрограммного обеспечения для продукта: основное микропрограммное обеспечение сканера и микропрограммное обеспечение модуля Wi-Fi. Для обновления микропрограммного обеспечения следуйте инструкциям, приведенным в данных выпуска микропрограммного обеспечения.

Обслуживание

См. следующий раздел, чтобы узнать способы проверки версии микропрограммного обеспечения.

- ➔ «Проверка версии главного микропрограммного обеспечения сканера» на стр. 61
- ➔ «Проверка версии микропрограммного обеспечения модуля Wi-Fi» на стр. 61

Проверка версии главного микропрограммного обеспечения сканера

1 Запустите Epson Scan Settings.

Windows 8.1/Windows 8:

Экран Пуск > Приложения > Epson > EPSON Scan Settings

Windows 7/Windows Vista/Windows XP:

Пуск > Все программы или Программы > EPSON > EPSON Scan > EPSON Scan Settings

Mac OS X:

Выберите Applications (Приложения) > EPSON Software > EPSON Scan Settings.

2 Нажмите Test (Тест).

Проверка версии микропрограммного обеспечения модуля Wi-Fi

1 Запустите EpsonNet Config.

➔ «Начало работы» на стр. 45

2 Выберите свой сканер и нажмите Configuration (Конфигурация).

3 Выберите Network Interface (Сетевой интерфейс) - Information (Информация) - Basic (Основные).

4 Нажмите Software Information... (Информация о ПО...).

Устранение неполадок

Проблемы, обозначаемые индикатором состояния

- Убедитесь, что крышка сканера закрыта.
- Убедитесь, что отсутствует замятие бумаги.
- Убедитесь, что устройство правильно подсоединено к компьютеру. Выключите продукт и убедитесь, что переключатель режима соединения переведен в необходимое положение, а затем включите продукт снова.
 - ➔ [«Переключатели интерфейса» на стр. 15](#)Если проблема не будет устранена, см. Руководство по работе в сети для ознакомления с более подробной информацией об устранении проблем беспроводной сети.
- Выключите устройство и включите его снова. Если проблема не решена устройство может быть повреждено, или световой элемент сканера нуждается в замене. Обратитесь в сервисный центр
- Если не удастся устранить ошибку обратитесь в службу поддержки пользователей Epson.

Проблемы при запуске сканирования

- Убедитесь, что переключатель режима соединения переведен в необходимое положение.
 - ➔ [«Переключатели интерфейса» на стр. 15](#)
- Убедитесь, что ПО сканера установлено полностью. Подробнее об установке ПО для сканирования см. бумажное руководство.
- Проверьте индикаторы состояния и убедитесь, что устройство готово к сканированию.
- Убедитесь, что все кабели надежно подключены к устройству, и устройство подключено к работающей электрической розетке.
- Убедитесь, что электрическая розетка работает исправно. Подсоедините к розетке другое устройство и проверьте можно ли включить его питание.
- Выключите устройство и компьютер и затем проверьте, что устройство и компьютер соединены кабелем.
- Если перед сканированием вам предлагается выбрать сканер из списка убедитесь, что вы выбрали нужный сканер.
- Подключайте устройство непосредственно к порту USB компьютера либо только через один разветвитель USB. Устройство может работать неправильно, если оно подключено к компьютеру через несколько разветвителей. Если проблема не решена, попробуйте подключить устройство к компьютеру напрямую.
- Если к компьютеру подключено более одного устройства, данное устройство может работать некорректно. Подключите только то устройство, которое вы хотите использовать, и затем попробуйте сканировать снова.

Устранение неполадок

- ❑ Если ПО для сканирования работает неправильно, удалите ПО и затем заново установите его так, как описано в бумажном руководстве.
 - ➔ «Удаление ПО» на стр. 48
- ❑ Если срок службы источника света закончился, его необходимо заменить (процедура замены должна выполняться соответствующим специалистом). Подробности узнайте у вашего поставщика.
 - ➔ «Обращение в службу поддержки Epson» на стр. 70
- ❑ В Mac OS X:
Для компьютеров Macintosh с процессорами Intel: используемый драйвер сканера может работать некорректно, если установлены какие-либо другие драйверы сканера Epson (версии Rosetta/PPC). Удалите другие драйверы и затем установите тот, который требуется использовать.

С помощью кнопок на панели управления

В зависимости от продукта, функция сканирования может быть недоступна при нажатии на данную кнопку.

- ❑ Проверьте назначили ли вы программу на данную кнопку.
 - ➔ «Назначение приложению заданных настроек сканирования» на стр. 34
- ❑ Убедитесь, что установлено совместимое ПО для сканирования.
 - ➔ «Проверка ПО, установленного на вашем компьютере» на стр. 47
- ❑ Для выполнения сканирования с использованием кнопки продукта во время использования беспроводного соединения запустите на своем компьютере приложение Epson Scan.
- ❑ В Mac OS X:
Убедитесь, что вы вошли в ОС под именем пользователя, установившего ПО для сканирования. Другие пользователи должны сперва запустить Epson Scanner Monitor в папке Applications (Приложения) и затем нажать кнопку сканирования.

Использование беспроводного подключения

Более подробную информацию о проблемах при подключении к беспроводной сети см. в Руководство по работе в сети.

Использование Network Interface Unit

- ❑ При использовании Network Interface Unit переведите переключатель режима соединения в положение USB.
 - ➔ «Переключатели интерфейса» на стр. 15
- ❑ Убедитесь в правильности установки Network Interface Unit.
 - ➔ Дополнительные сведения см. в Network Interface Unit Руководство пользователя.
- ❑ Проверьте, правильно ли подключен сетевой кабель.
 - ➔ Дополнительные сведения см. в Network Interface Unit Руководство пользователя.
- ❑ Убедитесь, что сетевой кабель исправен (попробуйте подключить его к другим устройствам).

Устранение неполадок

- ❑ Убедитесь, что ПО для сканирования установлено корректно.
➔ [«Проверка и установка вашего ПО» на стр. 47](#)
- ❑ Убедитесь, что в ПО для сканирования выбран правильный сканер.
➔ См. справку по ПО для сканирования.
- ❑ Убедитесь, что настройки Epson Scan Settings (Настройки EPSON Scan) были заданы корректно.
➔ [«Настройка клиентских компьютеров с помощью служебной программы Epson Scan Settings \(Настройки EPSON Scan\)» на стр. 40](#)
- ❑ Убедитесь, что Network Scanning Settings из Document Capture Pro были настроены должным образом.
➔ См. справку по ПО для сканирования.
- ❑ В Network Scanning Settings проверьте, что Групповые (Group) настройки для Document Capture Pro такие же, как и для Network Interface Unit.
➔ Подробнее об этом см. справку по Document Capture Pro.
➔ Дополнительные сведения см. в Network Interface Unit Руководство пользователя.
- ❑ Убедитесь, что Document Capture Pro не блокируется брандмауэром.
➔ [«Процедура разблокирования Document Capture Pro» на стр. 64](#)
- ❑ Убедитесь, что IP-адрес используемого сканера задан корректно.
➔ [«Настройка клиентских компьютеров с помощью служебной программы Epson Scan Settings \(Настройки EPSON Scan\)» на стр. 40](#)

Процедура разблокирования Document Capture Pro

1

Отобразите Control Panel (Панель управления).

Windows 8.1/ Windows 8:

Выберите **Рабочий стол**, кнопку **Настройки** и **Панель управления**.

Windows 7/ Windows Vista/ Windows XP:

Щелкните **Start** (Пуск) и выберите **Control Panel** (Панель управления).

2

Откройте окно настроек Брандмауэра (Firewall).

Windows 8.1/ Windows 8/ Windows 7:

Выберите **System and Security** (Система и безопасность).

Выберите **Allow a program through Windows Firewall** (Разрешить запуск программы или функции через брандмауэр Windows).

В Windows Vista:

Выберите **Security** (Безопасность).

Выберите **Allow a program through Windows Firewall** (Разрешить запуск программы или функции через брандмауэр Windows).

В Windows XP:

Выберите **Security Center** (Центр безопасности).

Выберите **Windows Firewall** (Брандмауэр Windows).

3

Выберите **EEventManager Application** в списке.

Epson Event Manager установлен вместе с Document Capture Pro.

Устранение неполадок

Windows 8.1/ Windows 8/ Windows 7:

Убедитесь, что в списке Allowed programs and features (Разрешенные программы и компоненты) установлен флажок **EEventManager Application**.

В Windows Vista:

Перейдите на вкладку **Exceptions (Исключения)** и убедитесь, что в списке Program or port (Программа или порт) установлен флажок **EEventManager Application**.

В Windows XP:

Перейдите на вкладку **Exceptions (Исключения)** и убедитесь, что в списке Programs and Services (Программы и службы) установлен флажок **EEventManager Application**.

4

Щелкните ОК.

Использование ПО для сканирования, отличного от драйвера Epson Scan

- При использовании любых TWAIN-совместимых программ убедитесь, что для пунктов Scanner (Сканер) или Source (Исходный) выбраны правильные значения.
- Если не удастся выполнить сканирование с использованием TWAIN-совместимого приложения, например Adobe Photoshop Elements, удалите приложение и снова установите.
 - ➔ [«Удаление ПО» на стр. 48](#)

Проблемы при подаче бумаги

Бумага становится грязной

Очистите внутренние поверхности устройства.

- ➔ [«Очистка внутренних компонентов сканера» на стр. 51](#)

Одновременно подается несколько листов

- Убедитесь, что рычаг разделения страниц опущен.
- Если вы загружаете бумагу неподдерживаемого типа, может быть подано сразу несколько листов.
 - ➔ [«Загрузка документов» на стр. 17](#)
- Очистите устройство.
 - ➔ [«Очистка устройства» на стр. 51](#)
 - ➔ [«Замена Роликов подачи бумаги \(Ролики подачи бумаги\)» на стр. 54](#)

Устранение неполадок

Произошла ошибка двойной подачи

- ❑ При сканировании обычных документов убедитесь, что рычаг разделения страниц опущен.
 - ➔ «Рычаг разделения страниц» на стр. 16
- ❑ При сканировании пластиковых карт и специальных документов (документов со сгибами, конвертов и т. п.) снимите флажок **Detect Double Feed (Определять склеенные)** в Epson Scan.
 - ➔ Подробнее об этом см. в справке по Epson Scan.
 - ➔ При сканировании документов в задании, зарегистрированном в Document Capture Pro, необходимо отредактировать задание. Выберите задание в окне Job Management в Document Capture Pro и нажмите кнопку **Edit (Редактировать)**, чтобы открыть окно Job Settings. Выберите параметр **Detailed Settings (Подробные настройки)** и снимите флажок **Detect Double Feed (Определять склеенные)** на вкладке Document (Документ) в окне Configuration (Конфигурация).

Примечание.

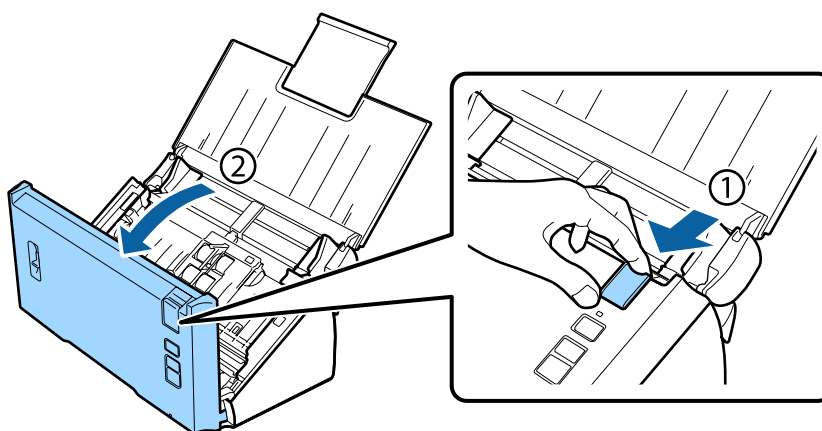
При сканировании пластиковых карт и специальных документов (документов со сгибами, конвертов и т. п.) убедитесь, что рычаг разделения страниц поднят.

- ➔ «Рычаг разделения страниц» на стр. 16

Замятие бумаги в устройстве

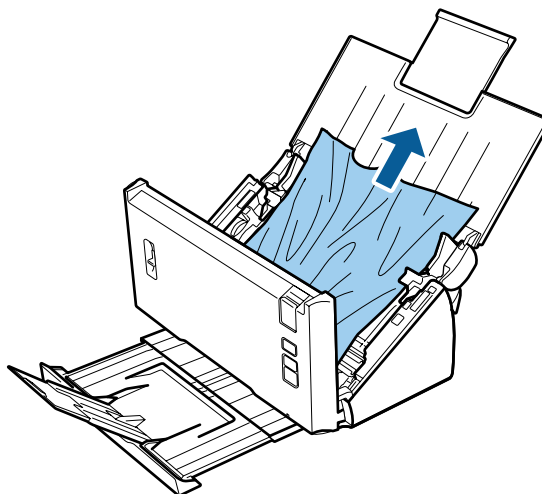
При замятии бумаги в устройстве выполните шаги ниже для извлечения замятой бумаги.

- 1 Выключите устройство.
- 2 Выньте всю бумагу из приемного лотка.
- 3 Поднимите рычаг открытия крышки и откройте крышку сканера.



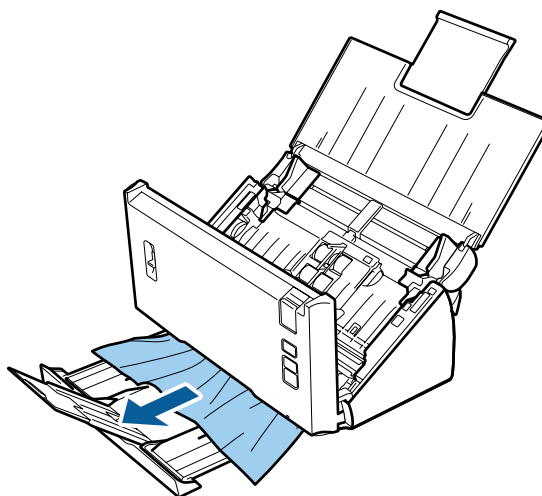
Устранение неполадок

- 4** Извлеките замятую бумагу.



Примечание.
Извлеките страницы внутри сканера.

- 5** При замятии бумаги в приемном лотке осторожно вытяните бумагу в указанном направлении.



- 6** Закройте крышку сканера.

Проблемы со временем сканирования

- Компьютер с высокоскоростным портом USB 2.0 сканирует быстрее, чем компьютеры с портом USB 1.1. Если для подключения сканера вы используете USB 2.0, убедитесь, что этот порт соответствует системным требованиям.
➔ [«Требования к системе» на стр. 80](#)
- Сканирование в высоком разрешении занимает много времени.

Устранение неполадок

- ❑ При использовании ПО безопасности, исключите файл TWAIN.log из списка слежения, или установите TWAIN.log в режим "Только чтение". Подробнее о функциях ПО безопасности, см. справку по данному ПО.

Файл TWAIN.log сохраняется в следующих директориях.

В Windows XP:

C:\Documents and Settings\(\имя пользователя)\Local Settings\Temp

Windows 8.1/ Windows 8/ Windows 7/ Windows Vista:

C:\Users\(\имя пользователя)\AppData\Local\Temp

Проблемы с отсканированными изображениями

Качество сканирования неудовлетворительное

Качество сканирования может быть улучшено если изменить текущие настройки или настроить отсканированное изображение.

➔ [«Настройка отсканированного изображения» на стр. 37](#)

На отсканированном изображении появляется смещение цветов

Для попытки устранения этой проблемы используйте функцию Color Slip Reduction (Уменьшение смещения цветов). Эта функция не обязательно приведет к идеальному изображению.



См. справку для получения более подробной информации о Epson Scan.

Изображение, находящееся с обратной стороны оригинала, появляется на отсканированном изображении

Если оригинал напечатан на тонкой бумаге, изображение с обратной стороны оригинала может распознаться сканером и появиться на отсканированном изображении.

- ❑ Убедитесь, что для параметров Document Type (Тип документа) и Image Type (Тип изображения) выбраны значения, соответствующие вашему оригиналу.
- ❑ В ПО сканирования выберите **Text Enhancement (Улучшение текста)** в качестве настройки качества изображения.

Символы размыты

- ❑ В ПО сканирования выберите **Text Enhancement (Улучшение текста)** в качестве настройки качества изображения.

Устранение неполадок

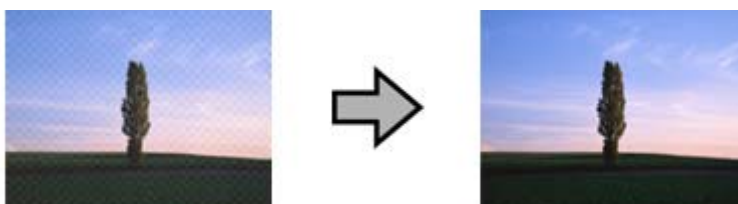
- ❑ Когда параметру Image Type (Тип изображения) присвоено значение Black&White (Черно-белый), в ПО для сканирования выберите **Threshold (Порог)** как настройку качества изображения.
- ❑ Увеличьте значение параметра Resolution (Разрешение) для вашего документа.

Символы не распознаются при конвертации в редактируемый текст (OCR)

Ровно расположите документ на стекле планшета. Если документ загибается, он может распознаться некорректно.

На отсканированном изображении появляется муар

Муар (перекрещивающаяся сетка) может появляться на отсканированных изображениях при сканировании печатных материалов.



- ❑ Выберите **Descreeing (Удаление растра)** в качестве настройки качества изображения.
- ❑ Попробуйте изменить настройки параметра **Resolution (Разрешение)**.

На изображении присутствуют неровные цвета, смазанные участки, точки или прямые линии

Очистите устройство.

➔ [«Очистка устройства» на стр. 51](#)

Область сканирования неудовлетворительная

Края оригинала не отсканированы

Если края оригинала сканируются неверно, установите для параметра **Size (Размер)** значение **Auto Detect (Автоопределение)**, нажмите кнопку **Configuration (Конфигурация)** и настройте область кадрирования в **Stop Margins for Size "Auto" (Обрезка полей для размера "Авто")**.

Проблема не решена после всех попыток ее решения

Если вы перепробовали все решения, но так и не устранили проблему, инициализируйте настройки Epson Scan.

Щелкните **Configuration (Конфигурация)**, перейдите на вкладку **Other (Другое)** и затем щелкните **Reset All (Сбросить все)**.

Служба поддержки

Web-сайт технической поддержки

Веб-сайт технической поддержки Epson обеспечивает помощь в решении проблем, которые не могут быть решены при использовании документации по продукту. Если у вас есть Web-браузер и вы можете подключиться к Интернет, то обратитесь к этому сайту по адресу:

<http://support.epson.net/>

Если вам нужны свежие версии драйверов, список часто задаваемых вопросов, инструкции или другие доступные файлы - заходите на сайт:

<http://www.epson.com/>

После чего, обратитесь к разделу поддержки на локальном веб-сайте Epson.

Обращение в службу поддержки Epson

Перед обращением в Epson

Если ваш продукт Epson не работает надлежащим образом или если вы не можете решить проблему, используя информацию по устранению неисправностей в вашей документации, обратитесь за помощью в службу поддержки Epson. Если вы не смогли найти службу поддержки Epson в вашем регионе, обратитесь к дилеру, у которого вы приобрели свой продукт.

Служба поддержки Epson сможет быстрее помочь вам, если вы предоставите им следующую информацию:

- Серийный (заводской) номер вашего продукта EPSON
(этикетка с серийным номером обычно находится на задней стенке корпуса);
- Модель продукта;
- Версия программного обеспечения.
(Для определения версии нажмите на кнопку **About, Version Info (Информация о версии)** или аналогичную кнопку в программном обеспечении);
- Марка и модель используемого компьютера;
- Название и версия используемой на компьютере операционной системы;
- Названия и версии приложений, обычно используемых для работы.

Помощь пользователям в Северной Америке

Epson предоставляет техническую поддержку, перечисленную ниже.

Служба поддержки

Интернет-поддержка

Посетите веб-сайт службы поддержки Epson <http://epson.com/support> и выберите свой продукт для получения решений распространенных проблем. Вы можете загрузить драйвера и документацию, прочесть часто задаваемые вопросы, получить советы по устранению неисправностей или же отправить Epson электронные письма со своими вопросами.

Поговорить с представителем службы поддержки

Тел: (562) 276-1300 (США) или (905) 709-9475 (Канада), 6:00 - 18:00, Тихоокеанское время, с понедельника по пятницу. Рабочие дни и время работы службы поддержки могут быть изменены без предварительного уведомления. Может взиматься плата за междугородний разговор.

Перед тем, как позвонить Epson для получения поддержки, пожалуйста, подготовьте следующую информацию:

- Наименование изделия
- Серийный (заводской) номер вашего продукта EPSON
- подтверждающие покупку документы (например, квитанция) и дата продажи;
- конфигурация компьютера;
- описание проблемы.

Примечание.

О технической поддержке другого ПО в вашей системе см. документацию к этому ПО.

Приобретение расходных материалов и аксессуаров

Вы можете приобрести оригинальные чернильные картриджи Epson, ленточные картриджи, бумагу и аксессуары у авторизованного дилера Epson. Для поиска ближайшего дилера звоните 800-GO-EPSON (800-463-7766). Или вы можете приобрести онлайн <http://www.epsonstore.com> (отдел продаж в США) или <http://www.epson.ca> (отдел продаж в Канаде).

Помощь пользователям в Латинской Америке

Электронная служба поддержки доступна 24 часа в день на следующих веб-сайтах:

Служба	Доступ
World Wide Web (Интернет)	Вы можете получить доступ к веб-сайту Epson по Интернету http://www.latin.epson.com Адрес веб-узла Epson для пользователей в Бразилии http://www.epson.com.br

Для соединения с представителем службы поддержки позвоните по одному из номеров ниже:

Страна	Номер телефона
Аргентина	(54 11) 5167-0300

Служба поддержки

Страна	Номер телефона
Бразилия	(55 11) 3956-6868
Чили	(56 2) 230-9500
Колумбия	(571) 523-5000
Коста-Рика	(50 6) 2210-9555, (800) 377-6627
Мексика	(52 55) 1323-2052, 01-800-087-1080
Перу	(51 1) 418-0210
Венесуэла	(58 212) 240-1111

Информация в Интернет

Для получения информации о том, как связаться со службой поддержки Epson, смотрите [документ общеевропейской гарантии](#).

Сервисные центры на Тайване

Контакты для получения информации, поддержки и обслуживания:

World Wide Web (<http://www.epson.com.tw>)

Тут вы можете найти спецификации продуктов, драйвера для загрузки и подавать запросы относительно продукции.

Служба поддержки Epson (тел: +0800212873)

Наша служба поддержки поможет вам по телефону по следующим вопросам:

- Запросы, связанные с приобретением и получением информации о продукте
- Вопросы или проблемы, связанные с использованием продукта
- Запросы на ремонт или гарантийное обслуживание

Центр по ремонту:

Номер телефона	Номер факса	Адрес
02-23416969	02-23417070	№20, Beiping E. Rd., Zhongzheng Dist., Taipei City 100, Тайвань
02-27491234	02-27495955	1F., №16, Sec. 5, Nanjing E. Rd., Songshan Dist., Taipei City 105, Тайвань
02-32340688	02-32340699	№1, Ln. 359, Sec. 2, Zhongshan Rd., Zhonghe City, Taipei County 235, Тайвань
039-605007	039-600969	№ 342-1, Guangrong Rd., Luodong Township, Yilan County 265, Тайвань

Служба поддержки

Номер телефона	Номер факса	Адрес
038-312966	038-312977	№ 87, Guolian 2nd Rd., Hualien City, Hualien County 970, Тайвань
03-4393119	03-4396589	5F., № 2, Nandong Rd., Pingzhen City, Taoyuan County 32455, Тайвань (R.O.C.)
03-5325077	03-5320092	1F., № 9, Ln. 379, Sec. 1, Jingguo Rd., North Dist., Hsinchu City 300, Тайвань
04-23011502	04-23011503	3F., № 30, Dahe Rd., West Dist., Taichung City 40341, Тайвань (R.O.C.)
04-23805000	04-23806000	№ 530, Sec. 4, Henan Rd., Nantun Dist., Taichung City 408, Тайвань
05-2784222	05-2784555	№ 463, Zhongxiao Rd., East Dist., Chiayi City 600, Тайвань
06-2221666	06-2112555	№ 141, Gongyuan N. Rd., North Dist., Tainan City 704, Тайвань
07-5520918	07-5540926	1F., № 337, Minghua Rd., Gushan Dist., Kaohsiung City 804, Тайвань
07-3222445	07-3218085	№ 51, Shandong St., Sanmin Dist., Kaohsiung City 807, Тайвань
08-7344771	08-7344802	1F., № 113, Shengli Rd., Pingtung City, Pingtung County 900, Тайвань

Помощь продавца

Не забывайте, что ваш продавец может часто помочь вам в определении неисправностей и способах их устранения. Специалисты могут часто решить ваши проблемы быстро и легко, а также дать совет, какие действия следует предпринять далее.

Ваш дилер

Не забывайте, что ваш дилер может оказать вам помощь в решении проблем. При возникновении проблем, следует в первую очередь обращаться к дилеру; работники могут оперативно предложить решение проблемы, либо посоветовать следующий шаг для ее решения.

Интернет-ссылка URL <http://www.epson.com.au>

Обратитесь к Epson Australia World Wide Web pages. Стоит взять с собой модем и воспользоваться Интернетом! На сайте вы можете найти раздел для драйверов, контакты Epson, информацию о новой продукции и техническую поддержку (e-mail).

Служба поддержки Epson

Служба поддержки Epson предоставляет помощь, благодаря чему наши клиенты могут всегда получить необходимый совет. Операторы службы поддержки могут помочь вам в установке, конфигурировании и эксплуатации вашего продукта Epson. Наш персонал службы поддержки по предварительным продажам может предоставить литературу относительно новых продуктов Epson и дать совет относительно местоположения ближайшего дилера или агента по техобслуживанию. Тут вы можете получить ответы на многие типы запросов.

Номера службы поддержки:

Служба поддержки

Тел: 1300 361 054

Факс: (02) 8899 3789

Во время звонка мы рекомендуем вам иметь под рукой всю необходимую информацию. Чем больше информации вы подготовите, тем быстрее мы сможем помочь вам решить проблему. Эта информация включает информацию о вашем продукте Epson, тип компьютера, операционную систему, прикладные программы и любую информацию, которую вы считаете необходимой.

Помощь пользователям в Сингапуре

Источники информации, поддержка и услуги, доступные в Epson Singapore:

World Wide Web (<http://www.epson.com.sg>)

По электронной почте доступна информация о продукции, драйвера для загрузки, часто задаваемые вопросы, запросы на продажу и техническая поддержка.

Служба поддержки Epson (тел: (65) 6586 3111)

Наша служба поддержки поможет вам по телефону по следующим вопросам:

- Запросы, связанные с приобретением и получением информации о продукте
- Вопросы или проблемы, связанные с использованием продукта
- Запросы на ремонт или гарантийное обслуживание

Помощь пользователям в Таиланде

Контакты для получения информации, поддержки и обслуживания:

World Wide Web (<http://www.epson.co.th>)

Доступна информация о продукции, драйвера для загрузки, часто задаваемые вопросы и отправка электронных сообщений.

Горячая линия Epson (тел: (66)2685-9899)

Наша команда службы поддержки поможет вам по телефону в следующих вопросах:

- Запросы, связанные с приобретением и получением информации о продукте
- Вопросы или проблемы, связанные с использованием продукта
- Запросы на ремонт или гарантийное обслуживание

Помощь пользователям во Вьетнаме

Контакты для получения информации, поддержки и обслуживания:

Горячая линия Epson 84-8-823-9239
(телефон):

Сервисный центр: 80 Truong Dinh Street, District 1, Hochiminh City
Вьетнам

Помощь пользователям в Индонезии

Контакты для получения информации, поддержки и обслуживания:

World Wide Web (<http://www.epson.co.id>)

- Информация о спецификациях продукции, драйвера для загрузки.
- Часто задаваемые вопросы, запросы на приобретение, вопросы по электронной почте

Горячая линия Epson

- Запросы, связанные с приобретением и получением информации о продукте
- Техническая поддержка

Телефон (62) 21-572 4350

Факс (62) 21-572 4357

Сервисный центр Epson

Джакарта Mangga Dua Mall 3rd floor No 3A/B
Jl. Arteri Mangga Dua,
Джакарта

Телефон/факс: (62) 21-62301104

Бандунг Lippo Center 8th floor
Jl. Gatot Subroto No.2
Бандунг

Телефон/факс: (62) 22-7303766

Служба поддержки

Сурабая	Hitech Mall It IIB No. 12 Jl. Kusuma Bangsa 116 – 118 Сурабая Тел: (62) 31-5355035 Факс: (62)31-5477837
Йогиакарта	Hotel Natour Garuda Jl. Malioboro No. 60 Йогиакарта Тел: (62) 274-565478
Медан	Wisma HSBC 4th floor Jl. Diponegoro No. 11 Медан Телефон/факс: (62) 61-4516173
Макassar	MTC Karebosi Lt. III Kav. P7-8 Jl. Ahmad Yani No.49 Макassar Тел: (62)411-350147/411-350148

Помощь пользователям в Гонконге

Для получения технической поддержки, а также других послепродажных услуг пользователи могут обращаться Epson Hong Kong Limited.

Домашняя веб-страница

Epson Hong Kong создала местную домашнюю страницу на китайском и английском языках в Интернете, которая предоставит вам следующую информация:

- Информация о продукте
- Ответы на часто задаваемые вопросы
- Последние версии драйверов продуктов Epson

Пользователи могут получить доступ к нашей веб-странице по адресу:

<http://www.epson.com.hk>

Горячая линия технической поддержки

Вы также можете связаться с нашим техническим персоналом по следующим номерам телефона и факса:

Тел: (852) 2827-8911

Служба поддержки

Факс: (852) 2827-4383

Помощь пользователям в Малайзии

Контакты для получения информации, поддержки и обслуживания:

World Wide Web (<http://www.epson.com.my>)

- Информация о спецификациях продукции, драйвера для загрузки.
- Часто задаваемые вопросы, запросы на приобретение, вопросы по электронной почте

Epson Trading (M) Sdn. Bhd.

Head Office.

Тел: 603-56288288

Факс: 603-56288388/399

Служба поддержки Epson

- Запросы, связанные с приобретением и получением информации о продукте (Информационная линия)

Тел: 603-56288222

- Запросы на предоставления услуг и гарантии, относительно использования продукта и получения технической поддержки (Техническая линия)

Тел: 603-56288333

Помощь пользователям в Индии

Контакты для получения информации, поддержки и обслуживания:

World Wide Web (<http://www.epson.co.in>)

Тут вы можете найти спецификации продуктов, драйвера для загрузки и подавать запросы относительно продукции.

Главный офис Epson India - Бангалор

Тел: 080-30515000

Факс: 30515005

Служба поддержки

Региональные офисы Epson India:

Расположение	Номер телефона	Номер факса
Мумбаи	022-28261515 /16/17	022-28257287
Дели	011-30615000	011-30615005
Ченнаи	044-30277500	044-30277575
Колката	033-22831589 / 90	033-22831591
Хайдарабад	040-66331738/ 39	040-66328633
Кочи	0484-2357950	0484-2357950
Коимбатур	0422-2380002	не применимо
Пуна	020-30286000 /30286001/30286002	020-30286000
Ахмадабад	079-26407176 / 77	079-26407347

Служба телефонной помощи

Для получения обслуживания, информации о продукте или заказа картриджа - 18004250011 (9:00 - 21:00) - это бесплатный номер телефона.

Для получения обслуживания (абоненты мобильных операторов и CDMA) - 3900 1600 (9:00 - 18:00) префикс местный STD код

Помощь пользователям на Филиппинах

Для получения технической поддержки, а также других услуг по продажам пользователи могут обращаться в Epson Philippines Corporation по номерам телефона и факса, а также по адресам электронной почты, указанным ниже:

Междугородная линия: (63-2) 706 2609

Факс: (63-2) 706 2665

Прямая линия службы поддержки: (63-2) 706 2625

E-mail: epchelpdesk@epc.epson.com.ph

World Wide Web (<http://www.epson.com.ph>)

Доступна информация о продукции, драйвера для загрузки, часто задаваемые вопросы и отправка запросов по электронной почте.

Бесплатный номер тел. 1800-1069-EPSON(37766)

Наша команда службы поддержки поможет вам по телефону в следующих вопросах:

Служба поддержки

- Запросы, связанные с приобретением и получением информации о продукте
- Вопросы или проблемы, связанные с использованием продукта
- Запросы на ремонт или гарантийное обслуживание

Технические характеристики

Требования к системе

Перед работой с устройством убедитесь, что ваша ОС соответствует необходимым требованиям.

В Windows

Система	Microsoft Windows 8.1, Windows 8, Windows 7, Windows Vista, Windows XP Home Edition, Windows XP Professional Edition, Windows XP Professional x64 Edition
Интерфейс	Порт USB (Type A) компьютера
Дисплей	Цветной монитор, разрешение экрана 800×600 или выше, 24 бит (Full Color) или больше. (Воспроизведение цветов и тонов зависит от возможностей компьютера, в том числе видеоплаты, монитора и ПО. Подробности см. в документации к компьютеру.)

В Mac OS X

Система	Mac OS X v10.5.8, 10.6.x, OS X Lion и Mountain Lion. В Mac OS X не поддерживается функция Fast User Switching.
Интерфейс	Macintosh USB
Дисплей	Цветной монитор, разрешение экрана 800×600 или выше, миллионы цветов или больше. (Воспроизведение цветов и тонов зависит от возможностей компьютера, в том числе видеоплаты, монитора и ПО. Подробности см. в документации к компьютеру.)

Примечание.

Epson Scan не поддерживает файловую систему UNIX (UFS) для Mac OS X. Необходимо установить Epson Scan на диск или раздел, не отформатированный под UFS.

Характеристики устройства

Примечание.

Характеристики могут быть изменены без предварительного уведомления.

Документы общего характера

Тип сканера	Листовая подача, дуплексный однопроходный цветной сканер A4
-------------	---

Технические характеристики

Фотоэлектрическое устройство	CIS
Эффективные пиксели	5 100 × 21 600 пикселей при разрешении 600 dpi
Размер документа	Макс.: 215,9 × 914,4 мм (8,5 × 36,0 дюймов) Мин.: 52 × 50,8 мм (2,0 × 2 дюймов)
Входной лоток для бумаги	Загрузка лицевой стороной вниз
Приемный лоток для бумаги	Вывод лицевой стороной вниз
Емкость	50 листов бумаги плотностью 80 г/м ²
Разрешение сканирования	600 dpi (обычное сканирование) 600 dpi с технологией Micro Step (детальное сканирование)
Выходное разрешение	75, 100, 150, 200, 240, 300, 400, 600, 1200 dpi (с шагом 1 dpi)
Представление цвета	16 бит/пиксел для каждого базового цвета (внутреннее) 1–8 бит/пиксел для каждого базового цвета (внешнее)
Интерфейс	Один высокоскоростной порт USB
Источник света	RGB LED

Спецификация сетевого интерфейса

Wi-Fi	Стандартный:	IEEE 802.11b/g/n* ¹
	Безопасный:	WEP (64/128 бит) WPA-PSK (TKIP/AES) * ²
	Частотный диапазон:	2,4 ГГц
	Режим связи:	Инфраструктура Непосредственное соединение (режим точки доступа)

*1 В зависимости от места приобретения соответствует требованиям IEEE 802.11b/g/n или IEEE 802.11b/g.

*2 Соответствует требованиям WPA2 и поддерживает WPA/WPA2 Personal.

Механические характеристики

Размеры	Ширина: 297,0 мм (11,7 дюймов) Глубина: 152,0 мм (6,0 дюймов) Высота: 154,0 мм (6,1 дюймов) * Не включая выступающие части
Вес	Приблиз. 2,6 кг (5,7 фунта)

Технические характеристики

Электрические характеристики

Продукт

Номинальный ток	1,37 А	
Диапазон входного напряжения	Напряжение постоянного тока 24 В	
Номинальная частота	50 – 60 Гц	
Потребляемая мощность	Использование USB-подключения	Прибл. 18 Вт при работе Прибл. 7 Вт в спящем состоянии Прибл. 1,6 Вт в спящем режиме 0,4 Вт в режиме отключения
	Использование беспроводного подключения	Приблиз. 19 Вт в режиме работы Приблиз. 8 Вт в режиме готовности Приблиз. 3 Вт в режиме ожидания 0,4 Вт при отключенном питании

Примечание.

Степень энергопотребления зависит от условий использования и наличия установленного дополнительного оборудования.

Адаптер переменного тока

Модель адаптера	A441H
Диапазон входного напряжения	Напряжение переменного тока от 100 до 240 В
Номинальный ток	0,8 А
Номинальная частота	50 – 60 Гц
Номинальное выходное напряжение	Напряжение постоянного тока 24 В
Номинальный выходной ток	1,37 А

Примечание.

Сведения о допустимом напряжении см. на наклейке, расположенной либо на сетевом адаптере, либо на тыльной стороне устройства.

Условия окружающей среды

Температура	Работа	5 – 35 °C (41 – 95 °F)
	Хранение	-25 – 60 °C (-13 – 140 °F)

Технические характеристики

Влажность	Работа	от 10 до 80%, без конденсации
	Хранение	от 10 до 85%, без конденсации
Условия для работы		Предназначен для работы в домашних и офисных помещениях. Не используйте устройство в пыльных местах, а также в местах, подверженных прямому солнечному свету, или рядом с сильными источниками света

Интерфейсы

Интерфейс USB

Тип интерфейса	Спецификация универсальной последовательной шины версии 2.0
Электрический стандарт	Высокоскоростной режим (480 Мбит/с) согласно проверки спецификации универсальной последовательной шины 2.0
Тип разъема	Одно гнездо (тип B)

Примечание.

Работа данного продукта при следующих условиях невозможна:

- продукт подключен к компьютеру через порт USB на клавиатуре или мониторе;
- продукт подключен к компьютеру через кабель USB большой длины

Соответствие стандартам и допускам

Продукт

Модель для США:

Электромагнитная совместимость	FCC Part 15 Subpart B Class B CAN/CSA-CEI/IEC CISPR22 Класс B
--------------------------------	--

Это оборудование содержит следующий беспроводной модуль.

Изготовитель: Askey Computer Corporation

Тип: WLU6117-D69 (RoHS)

Этот продукт выполняет требования части 15 правил FCC и раздела RSS-210 правил IC. Корпорация Epson не принимает на себя ответственность за невыполнение продуктом требований безопасности, произошедшее в результате запрещенных модификаций продукта. Операции подвержены следующим двум условиям: (1) данное устройство не может вызывать недопустимые помехи и (2) данное устройство должно принимать любые полученные помехи, включая помехи, могущие вызвать нежелательные операции.

С целью предотвращения радиопомех для лицензионной службы, это устройство необходимо использовать в помещении и вдали от окон, чтобы достичь максимального экранирования. Установленное снаружи оборудование (или его передающая антенна) также подлежат лицензированию.

Модель для Европы

Технические характеристики

Директива об электромагнитной совместимости 2004/108/ЕС	EN 55022 класс В EN 55024 EN 61000-3-2 EN 61000-3-3
Директива R&TTE 1999/5/ЕС	EN300 328 EN301 489-1 EN301 489-17 EN60950-1

Для европейских пользователей:

Мы, корпорация Seiko Epson, настоящим заявляем, что модели оборудования J341В соответствуют основным требованиям и другим соответствующим положениям директивы 1999/5/ЕС.

Для использования только в Ирландии, Великобритании, Австрии, Германии, Лихтенштейне, Швейцарии, Франции, Бельгии, Люксембурге, Нидерландах, Италии, Португалии, Испании, Дании, Финляндии, Норвегии, Швеции, Исландии, Хорватии, на Кипре, в Греции, Словении, на Мальте, в Болгарии, Чехии, Эстонии, Венгрии, Латвии, Литве, Польше, Румынии и Словакии.

Корпорация Epson не принимает на себя ответственность за невыполнение продуктом требований безопасности, произошедшее в результате запрещенных модификаций продуктов.



Модель для Австралии:

Электромагнитная совместимость	ASNZS CISPR22 Класс В
--------------------------------	-----------------------

Корпорация Epson настоящим заявляет, что модели оборудования J341В соответствуют основным требованиям и другим соответствующим положениям AS/NZS4268. Корпорация Epson не принимает на себя ответственность за невыполнение продуктом требований безопасности, произошедшее в результате запрещенных модификаций продукта.

Адаптер переменного тока

Модель для США:

Безопасность	UL60950-1 CAN/CSA-C22.2 No. 60950-1
Электромагнитная совместимость	FCC Part 15 Subpart B Class B CAN/CSA-CEI/IEC CISPR22 Класс В

Модель для Европы

Директива о низком напряжении 2006/95/ЕС	EN 60950-1
--	------------

Технические характеристики

Директива об электромагнитной совместимости 2004/108/ЕС	EN 55022 класс В EN 55024 EN 61000-3-2 EN 61000-3-3
--	--

Модель для Австралии:

Безопасность	AS/NZS 60950.1
Электромагнитная совместимость	ASNZS CISPR22 Класс В