

Руководство пользователя

Авторское право

Данное издание запрещается воспроизводить, передавать или хранить в информационно-поисковых системах в любой форме или любым способом, электронно, механически, фотокопиями, записью или как-либо еще, частично или полностью без предварительного письменного разрешения компании Seiko Epson Corporation. Никакие патентные обязательства не распространяются на использование представляемой в настоящем документе информации. Также не предусматривается никакой ответственности за повреждения, произошедшие в результате использования данной информации. Представленная в данном документе информация предназначена для использования только с данным принтером Epson. Компания Epson не несет ответственности за результаты использования данной информации по отношению к другому принтеру.

Ни компания Seiko Epson Corporation, ни ее дочерние предприятия не несут ответственности перед покупателем данного изделия или третьими сторонами за убытки, потери, затраты или расходы, понесенные покупателем или третьими сторонами в результате несчастных случаев, неправильного использования и нарушения условий эксплуатации данного изделия, а также модификации, ремонта или изменения данного изделия или (за исключением США) несоблюдения инструкций по эксплуатации и техническому обслуживанию, выпущенных компанией Seiko Epson Corporation.

Ни компания Seiko Epson Corporation, ни ее дочерние предприятия не несут ответственности за повреждения или неисправности, произошедшие в результате использования каких-либо функций или продуктов, за исключением помеченных знаками Original Epson Products (Оригинальные продукты компании Epson) или Epson Approved Products (Продукты, сертифицированные компанией Epson).

Компания Seiko Epson Corporation не несет ответственности за повреждения в результате электромагнитных помех из-за использования интерфейсных кабелей, не помеченных знаком Epson Approved Products.

© 2014 Seiko Epson Corporation. All rights reserved.

Содержание данного руководства и технических спецификаций продукта может быть изменено без предварительного уведомления.

Товарные знаки

- ❑ EPSON® является зарегистрированным товарным знаком, EPSON EXCEED YOUR VISION и EXCEED YOUR VISION являются товарными знаками Seiko Epson Corporation.
- ❑ EPSON Scan software is based in part on the work of the Independent JPEG Group.
- ❑ libtiff
 - Copyright © 1988-1997 Sam Leffler
 - Copyright © 1991-1997 Silicon Graphics, Inc.
 - Permission to use, copy, modify, distribute, and sell this software and its documentation for any purpose is hereby granted without fee, provided that (i) the above copyright notices and this permission notice appear in all copies of the software and related documentation, and (ii) the names of Sam Leffler and Silicon Graphics may not be used in any advertising or publicity relating to the software without the specific, prior written permission of Sam Leffler and Silicon Graphics.
 - THE SOFTWARE IS PROVIDED "AS-IS" AND WITHOUT WARRANTY OF ANY KIND, EXPRESS, IMPLIED OR OTHERWISE, INCLUDING WITHOUT LIMITATION, ANY WARRANTY OF MERCHANTABILITY OR FITNESS FOR A PARTICULAR PURPOSE.
 - IN NO EVENT SHALL SAM LEFFLER OR SILICON GRAPHICS BE LIABLE FOR ANY SPECIAL, INCIDENTAL, INDIRECT OR CONSEQUENTIAL DAMAGES OF ANY KIND, OR ANY DAMAGES WHATSOEVER RESULTING FROM LOSS OF USE, DATA OR PROFITS, WHETHER OR NOT ADVISED OF THE POSSIBILITY OF DAMAGE, AND ON ANY THEORY OF LIABILITY, ARISING OUT OF OR IN CONNECTION WITH THE USE OR PERFORMANCE OF THIS SOFTWARE.
- ❑ Microsoft®, Windows®, and Windows Vista® are registered trademarks of Microsoft Corporation.
- ❑ Apple, Macintosh, Mac OS, OS X, Bonjour, Safari, iPad, iPhone, iPod touch, and iTunes are trademarks of Apple Inc., registered in the U.S. and other countries. AirPrint and the AirPrint logo are trademarks of Apple Inc.
- ❑ Apple Chancery, Chicago, Geneva, Hoefler Text, Monaco and New York are trademarks or registered trademarks of Apple Inc.
- ❑ Google Cloud Print™, Chrome™, Chrome OS™, and Android™ are trademarks of Google Inc.
- ❑ Monotype is a trademark of Monotype Imaging, Inc. registered in the United States Patent and Trademark Office and may be registered in certain jurisdictions.
- ❑ Albertus, Arial, Gill Sans, Joanna and Times New Roman are trademarks of The Monotype Corporation.
- ❑ ITC Avant Garde, ITC Bookman, ITC Lubalin, ITC Mona Lisa Recut, ITC Symbol, ITC Zapf-Chancery, and ITC Zapf Dingbats are trademarks of International Typeface Corporation registered in the United States Patent and Trademark Office and may be registered in certain jurisdictions.
- ❑ Clarendon, Helvetica, New Century Schoolbook, Optima, Palatino, Stempel Garamond, Times and Univers are registered trademarks of Heidelberger Druckmaschinen AG, which may be registered in certain jurisdictions, exclusively licensed through Linotype Library GmbH, a wholly owned subsidiary of Heidelberger Druckmaschinen AG.
- ❑ Wingdings is a registered trademark of Microsoft Corporation in the United States and other countries.
- ❑ Antique Olive is a registered trademark of Marcel Olive and may be registered in certain jurisdictions.
- ❑ Adobe SansMM, Adobe SerifMM, Carta, and Tekton are registered trademarks of Adobe Systems Incorporated.
- ❑ Marigold and Oxford are trademarks of AlphaOmega Typography.
- ❑ Coronet is a registered trademark of Ludlow Type Foundry.
- ❑ Eurostile is a trademark of Nebiolo.

Товарные знаки

- Bitstream is a registered trademark of Bitstream Inc. registered in the United States Patent and Trademark Office and may be registered in certain jurisdictions.
- Swiss is a trademark of Bitstream Inc. registered in the United States Patent and Trademark Office and may be registered in certain jurisdictions.
- PCL is the registered trademark of Hewlett-Packard Company.
- Adobe, Adobe Reader, PostScript3, Acrobat, and Photoshop are trademarks of Adobe systems Incorporated, which may be registered in certain jurisdictions.

Getopt

Copyright © 1987, 1993, 1994 The Regents of the University of California. All rights reserved.

Redistribution and use in source and binary forms, with or without modification, are permitted provided that the following conditions are met:

1. Redistributions of source code must retain the above copyright notice, this list of conditions and the following disclaimer.
2. Redistributions in binary form must reproduce the above copyright notice, this list of conditions and the following disclaimer in the documentation and/or other materials provided with the distribution.
4. Neither the name of the University nor the names of its contributors may be used to endorse or promote products derived from this software without specific prior written permission.

THIS SOFTWARE IS PROVIDED BY THE REGENTS AND CONTRIBUTORS "AS IS" AND ANY EXPRESS OR IMPLIED WARRANTIES, INCLUDING, BUT NOT LIMITED TO, THE IMPLIED WARRANTIES OF MERCHANTABILITY AND FITNESS FOR A PARTICULAR PURPOSE ARE DISCLAIMED. IN NO EVENT SHALL THE REGENTS OR CONTRIBUTORS BE LIABLE FOR ANY DIRECT, INDIRECT, INCIDENTAL, SPECIAL, EXEMPLARY, OR CONSEQUENTIAL DAMAGES (INCLUDING, BUT NOT LIMITED TO, PROCUREMENT OF SUBSTITUTE GOODS OR SERVICES; LOSS OF USE, DATA, OR PROFITS; OR BUSINESS INTERRUPTION) HOWEVER CAUSED AND ON ANY THEORY OF LIABILITY, WHETHER IN CONTRACT, STRICT LIABILITY, OR TORT (INCLUDING NEGLIGENCE OR OTHERWISE) ARISING IN ANY WAY OUT OF THE USE OF THIS SOFTWARE, EVEN IF ADVISED OF THE POSSIBILITY OF SUCH DAMAGE.

Arcfour

This code illustrates a sample implementation of the Arcfour algorithm.

Copyright © April 29, 1997 Kalle Kaukonen. All Rights Reserved.

Redistribution and use in source and binary forms, with or without modification, are permitted provided that this copyright notice and disclaimer are retained.

THIS SOFTWARE IS PROVIDED BY KALLE KAUKONEN AND CONTRIBUTORS "AS IS" AND ANY EXPRESS OR IMPLIED WARRANTIES, INCLUDING, BUT NOT LIMITED TO, THE IMPLIED WARRANTIES OF MERCHANTABILITY AND FITNESS FOR A PARTICULAR PURPOSE ARE DISCLAIMED. IN NO EVENT SHALL KALLE KAUKONEN OR CONTRIBUTORS BE LIABLE FOR ANY DIRECT, INDIRECT, INCIDENTAL, SPECIAL, EXEMPLARY, OR CONSEQUENTIAL DAMAGES (INCLUDING, BUT NOT LIMITED TO, PROCUREMENT OF SUBSTITUTE GOODS OR SERVICES; LOSS OF USE, DATA, OR PROFITS; OR BUSINESS INTERRUPTION) HOWEVER CAUSED AND ON ANY THEORY OF LIABILITY, WHETHER IN CONTRACT, STRICT LIABILITY, OR TORT (INCLUDING NEGLIGENCE OR OTHERWISE) ARISING IN ANY WAY OUT OF THE USE OF THIS SOFTWARE, EVEN IF ADVISED OF THE POSSIBILITY OF SUCH DAMAGE.

- microSDHC Logo is a trademark of SD-3C, LLC.

Примечание. Карта microSDHC встроена в устройство и не может быть извлечена.



Товарные знаки

- ❑ Intel® is a registered trademark of Intel Corporation.
- ❑ Общее уведомление. Прочие названия продуктов упоминаются в документе только в целях идентификации и могут являться товарными знаками соответствующих владельцев. Компания Epson отрицает любые права на владение данными знаками.

Содержание

Авторское право

Товарные знаки

Об этом руководстве

Общие сведения о руководстве.	10
Символы и обозначения.	10
Описания, используемые в данном руководстве.	11
Обозначение операционных систем.	11

Важные инструкции

Инструкции по безопасности.	12
Справочные данные и предупреждения при эксплуатации принтера.	13
Рекомендации и предупреждения по настройке и использованию принтера.	13
Справочные данные и предупреждения при использовании принтера с беспроводным подключением.	15
Справочные данные и предупреждения при использовании сенсорного экрана.	15
Защита личной информации.	15

Настройки администратора

Блокирование настроек принтера с помощью пароля администратора.	16
Разблокирование настроек принтера.	16
Ограничение возможностей пользователей.	16

Основные сведения о принтере

Названия деталей и их функции.	18
Панель управления.	21
Кнопки и индикаторы.	21
Значки, отображаемые на ЖК-экране.	22
Значки, отображаемые на виртуальной клавиатуре ЖК-экрана.	23
Опции меню.	24
Режим Копир.	24
Режим Скан.	25
Режим Факс.	27
Режим Запом. устр.	28
Режим Настройка.	30
Режим контактов.	40

Режим предустановок.	40
Меню состояния.	40

Загрузка бумаги

Меры предосторожности при работе с бумагой.	41
Доступные бумаги и емкости.	42
Список типов бумаги.	44
Загрузка бумаги в Кассета для бумаги.	45
Загрузка бумаги в Подача бумаг задне част.	47

Размещение оригиналов

Оригиналы, доступные для АПД.	50
Размещение оригиналов в автоматическом податчике.	50
Размещение оригиналов на Стекло сканера.	52

Управление контактами

Регистрация контактов.	54
Регистрация группы контактов.	54
Сохранение и резервное копирование контактов при помощи компьютера.	55

Печать

Печать из панели управления.	56
Печать с компьютера.	56
Аутентификация пользователей в драйвере принтера при включенной функции ограничения возможностей пользователей (только для Windows).	57
Основные сведения о печати – Windows.	57
Основные сведения о печати – Mac OS X.	59
Двусторонняя печать.	60
Печать нескольких страниц на одном листе.	63
Печать под размер бумаги.	64
Совместная печать нескольких файлов (только для Windows).	65
Печать с увеличением и создание плакатов (только для Windows).	66
Печать с использованием дополнительных возможностей.	72
Печать с использованием драйвера принтера PostScript.	75
Печать с использованием драйвера принтера PostScript – Windows.	75

Содержание

Печать с использованием драйвера принтера PostScript – Mac OS X.	77
Элементы настройки для драйвера принтера PostScript.	79
Печать с интеллектуальных устройств.	79
Использование Epson iPrint.	79
Использование AirPrint.	81
Отмена печати.	82
Отмена печати – кнопка принтера.	82
Отмена печати – меню состояния.	82
Отмена печати – Windows.	82
Отмена печати – Mac OS X.	82

Копирование**Сканирование**

Сканирование с использованием панели управления.	85
Сканирование с отправкой по электронной почте.	85
Сканирование с сохранением в сетевую папку или на FTP-сервер.	86
Сканирование с сохранением на устройство памяти.	87
Сканирование с сохранением в облако.	87
Сканирование с помощью Document Capture Pro (только для Windows).	87
Сканирование с сохранением на компьютер (WSD).	88
Сканирование с компьютера.	89
Аутентификация пользователей при использовании контроля доступа в EPSON Scan (только для Windows).	89
Сканирование в Офисный режим.	89
Сканирование в Профессиональный режим.	91
Сканирование с интеллектуальных устройств.	93

Отправка факсов

Настройка факса.	95
Подключение к телефонной линии.	95
Базовые настройки факса.	99
Отправка факсов.	101
Базовые действия для отправки факса.	101
Различные способы отправки факса.	104
Прием факсов.	107
Настройка режима приема.	107
Различные способы приема факсов.	108
Сохранение принятых факсов.	110

Переадресация принятых факсов.	111
Использование других функций факса.	112
Печать отчета факса и списка.	112
Настройки безопасности для факса.	113
Проверка заданий факса.	114

Замена Чернила Блоки и других расходных материалов

Проверка состояния оставшихся чернил и емкости для отработанных чернил.	115
Проверка состояния оставшихся чернил и емкости для отработанных чернил — панель управления.	115
Проверка состояния оставшихся чернил и емкости для отработанных чернил — Windows.	115
Проверка состояния оставшихся чернил и емкости для отработанных чернил — Mac OS X.	115
Коды Чернила Блок.	116
Меры предосторожности при работе с Чернила Блок.	116
Замена Чернила Блоки.	118
Код емкости для отработанных чернил.	121
Меры предосторожности при замене емкости для отработанных чернил.	122
Замена емкости для сбора чернил.	122
Временная печать черными чернилами.	124
Временная печать черными чернилами – Windows.	125
Временная печать черными чернилами – Mac OS X.	126
Экономия черных чернил при низком уровне чернил этого цвета (только для Windows).	127

Улучшение качества печати и сканирования

Проверка и прочистка печатающей головки.	128
Проверка и прочистка печатающей головки – Панель управления.	128
Проверка и прочистка печатающей головки – Windows.	129
Проверка и прочистка печатающей головки – Mac OS X.	129
Запуск технологической прочистки чернил.	130
Калибровка печатающей головки.	130

Содержание

Калибровка печатающей головки – Панель управления.	130	Извлечение застрявшей бумаги из Задняя крышка.	161
Калибровка печатающей головки – Windows	131	Извлечение застрявшей бумаги из автоматического податчика.	162
Калибровка печатающей головки – Mac OS X.	131	Бумага подается неправильно.	164
Прочистка бумагопроводящего тракта.	132	Оригинал не входит в автоматический податчик.	165
Очистка автоматического податчика.	132	Неполадки с питанием и панелью управления.	165
Очистка Стекло сканера.	135	Питание не включается.	165
		Питание не выключается.	165
		ЖК-дисплей гаснет.	165
Информация о приложениях и сетевых сервисах		Принтер не печатает.	165
Служба Epson Connect.	136	Проблемы отпечатков.	166
Web Config.	136	Низкое качество печати.	166
Запуск Web Config в веб-браузере.	137	Плохое качество копий.	168
Запуск Web Config в Windows.	137	На копируемом изображении появляется изображение обратной стороны оригинала.	168
Запуск Web Config в Mac OS X.	137	У распечатки неправильное положение, размер или поля.	168
Необходимые приложения.	138	Бумага смазывается или протирается.	169
Драйвер принтера в Windows.	138	Символы напечатаны неправильно или с искажением.	170
Драйвер принтера в Mac OS X.	140	Напечатанное изображение перевернуто.	170
EPSON Scan (Драйвер сканера).	141	Устранить проблему печати не удалось.	170
Document Capture Pro (только для Windows)	141	Печать выполняется слишком медленно.	170
Драйвер PC-FAX (Драйвер факса).	142	Проблемы драйвера принтера PostScript.	171
FAX Utility.	142	Принтер не печатает при использовании драйвера PostScript.	171
E-Web Print (только для Windows).	143	Принтер печатает неправильно при использовании драйвера PostScript.	171
EPSON Software Updater.	143	Плохое качество печати при использовании драйвера PostScript.	172
EpsonNet Config.	143	Печать выполняется слишком медленно при использовании драйвера PostScript.	172
Удаление приложений.	144	Невозможно начать сканирование.	172
Удаление приложений – Windows.	144	Проблемы со сканируемым изображением.	173
Удаление приложений – Mac OS X.	145	Плохое качество сканирования.	173
Установка приложений.	145	Размытые знаки.	174
Установка драйвера принтера PostScript.	146	На сканируемом изображении появляется изображение обратной стороны оригинала.	174
Установка универсального драйвера принтера Epson (только для Windows).	149	На сканируемом изображении появляется муар (штриховка).	174
Обновление приложений и встроенного ПО.	149	Области или направление сканирования неверны.	175
		Устранить проблему отсканированного изображения не удалось.	175
		Другие проблемы сканирования.	176
		Просмотр эскизов не работает должным образом.	176
Устранение неполадок			
Проверка состояния принтера.	151		
Проверка сообщений на ЖК-дисплее.	151		
Код ошибки в меню состояния.	152		
Проверка состояния принтера – Windows.	158		
Проверка состояния принтера – Mac OS X.	158		
Удаление застрявшей бумаги.	158		
Извлечение застрявшей бумаги из передней крышки.	158		
Извлечение застрявшей бумаги из Подача бумаг задне част.	159		
Извлечение застрявшей бумаги из Кассета для бумаги.	160		

Содержание

Сканирование выполняется слишком медленно.	176	Электрические характеристики.	187
Сканирование останавливается при сканировании в формат PDF/Multi-TIFF.	176	Требования к условиям окружающей среды.	188
Проблемы при отправке и получении факсов.	176	Системные требования.	188
Не получается отправить или получить факсы.	176	Информация о шрифтах.	189
Не получается отправить факсы.	178	Доступные шрифты для PostScript.	189
Не получается отправить факс определенному получателю.	178	Доступные шрифты для языка PCL 5.	190
Не получается отправить факс в указанное время.	178	Доступные шрифты для языка PCL 6.	192
Не получается получать факсы.	179	Список наборов символов.	193
Происходит ошибка переполнения памяти.	179	Нормативная информация.	199
Плохое качество отправляемых факсов.	179	Стандарты и аттестации.	199
Отправлены факсы неверного размера.	180	Запрет на копирование.	200
Плохое качество принимаемых факсов.	180	Транспортировка принтера.	200
Принятые факсы не распечатываются.	180	Получение доступа к внешнему устройству USB с помощью компьютера.	203
Другие проблемы пересылки факсов.	181	Использование сервера электронной почты.	204
Невозможно произвести звонок по подключенному телефону.	181	Настройка сервера электронной почты.	204
Автоответчик не отвечает на голосовые звонки.	181	Параметры настройки сервера электронной почты.	205
Номер факса отправителя неправильный или не отображается на принятых факсах.	181	Проверка подключения сервера электронной почты.	206
Другие проблемы.	181	Помощь.	206
Незначительные удары тока при касании к принтеру.	181	Веб-сайт технической поддержки.	206
Громкий шум при работе.	181	Обращение в службу технической поддержки Epson.	206
Неправильные дата и время.	182		
Не распознается устройство памяти.	182		
Невозможно сохранить данные на устройство памяти.	182		
Забыли пароль.	182		
Брандмауэр блокирует приложение (только Windows).	182		

Приложение

Технические характеристики.	183
Характеристики принтера.	183
Характеристики сканера.	183
Характеристики интерфейса.	184
Характеристики факса.	184
Характеристики Wi-Fi.	185
Характеристики Ethernet.	185
Протокол безопасности.	185
Поддерживаемые сервисы сторонних поставщиков.	186
Характеристики внешних устройств USB.	186
Характеристики поддерживаемых данных.	186
Размеры.	187

Об этом руководстве

Общие сведения о руководствах

Последние версии перечисленных ниже руководств доступны на веб-сайте поддержки Epson.

<http://www.epson.eu/Support> (Европа);

<http://support.epson.net/> (за пределами Европы).

- Важные правила техники безопасности (бумажное руководство)**
Содержит инструкции по обеспечению безопасного использования принтера. В зависимости от модели устройства и региона поставки это руководство может не включаться в комплект поставки.
- Установка (бумажное руководство)**
Содержит информацию о настройке принтера и установке программного обеспечения.
- Руководство пользователя (руководство в формате PDF)**
Настоящее руководство. Содержит инструкции по эксплуатации принтера, замене чернила блоки, техническому обслуживанию и устранению неполадок.
- Руководство по работе в сети (руководство в формате PDF)**
Содержит информацию о настройках сети и устранении неполадок при использовании принтера в сети.
- Руководство администратора (руководство в формате PDF)**
Предоставляет администраторам сети сведения о настройках управления и принтера.

В дополнение к вышеуказанным руководствам справочную информацию можно найти на самом принтере и в программном обеспечении.

Символы и обозначения

**Предостережение:**

Инструкции, которые необходимо тщательно соблюдать во избежание телесных повреждений.

**Важно:**

Инструкции, которые необходимо соблюдать во избежание повреждения оборудования.

Примечание:

Инструкции, содержащие полезные подсказки и ограничения в использовании принтера.

➔ Соответствующая информация

Ссылки на связанные разделы.

Описания, используемые в данном руководстве

- Снимки экранов драйвера принтера и EPSON Scan (драйвера сканера) относятся к системам Windows 8.1 или Mac OS X v10.9.x. Содержание, отображающееся на экранах, различается в зависимости от модели и ситуации.
- Иллюстрации принтера, используемые в данном руководстве используются только в качестве примера. Несмотря на то, что могут существовать небольшие отличия между моделями, способы их эксплуатации совпадают.
- Некоторые из элементов меню на ЖК-экране отличаются в зависимости от модели и настроек.

Обозначение операционных систем

Windows

В данном руководстве такие термины, как «Windows 8.1», «Windows 8», «Windows 7», «Windows Vista», «Windows XP», «Windows Server 2012 R2», «Windows Server 2012», «Windows Server 2008 R2», «Windows Server 2008», «Windows Server 2003 R2» и «Windows Server 2003», используются по отношению к следующим операционным системам. Кроме того, термин «Windows» используется по отношению ко всем версиям.

- Операционная система Microsoft® Windows® 8.1
- Операционная система Microsoft® Windows® 8
- Операционная система Microsoft® Windows® 7
- Операционная система Microsoft® Windows Vista®
- Операционная система Microsoft® Windows® XP
- Операционная система Microsoft® Windows® XP Professional x64
- Операционная система Microsoft® Windows Server® 2012 R2
- Операционная система Microsoft® Windows Server® 2012
- Операционная система Microsoft® Windows Server® 2008 R2
- Операционная система Microsoft® Windows Server® 2008
- Операционная система Microsoft® Windows Server® 2003 R2
- Операционная система Microsoft® Windows Server® 2003

Mac OS X

В данном руководстве термин «Mac OS X v10.9.x» используется по отношению к «OS X Mavericks», а термин «Mac OS X v10.8.x» – к «OS X Mountain Lion». Кроме того, термин «Mac OS X» используется по отношению к «Mac OS X v10.9.x», «Mac OS X v10.8.x», «Mac OS X v10.7.x», «Mac OS X v10.6.x» и «Mac OS X v10.5.8».

Важные инструкции

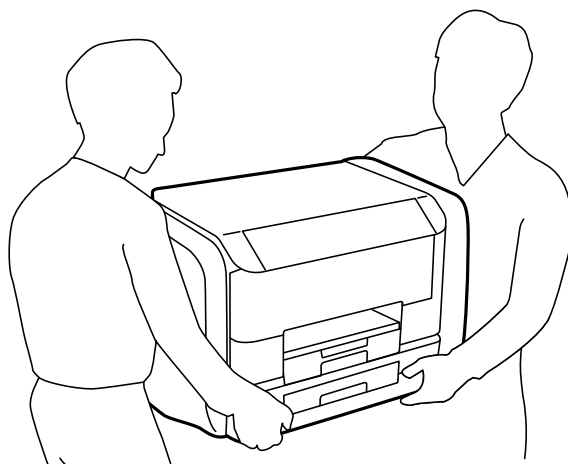
Инструкции по безопасности

Для обеспечения безопасности при использовании данного принтера прочитайте и соблюдайте нижеприведенные указания. Сохраните это руководство, чтобы при необходимости обратиться к нему в будущем. Также следуйте всем предупреждениям и инструкциям, которые нанесены на корпус устройства.

- Необходимо использовать только тот шнур питания, который поставлялся вместе с принтером; использовать этот шнур с другим оборудованием запрещено. Использование других шнуров питания с данным принтером или использование предоставляемого шнура питания с другим оборудованием может привести к возникновению пожара или поражению электрическим током.
- Необходимо убедиться, что шнур питания переменного тока соответствует действующим местным стандартам безопасности.
- Запрещается самому разбирать, модифицировать или пытаться починить шнур питания, вилку, принтер, сканер или дополнительное оборудование за исключением случаев, специально описанных в руководствах для принтера.
- При следующих условиях необходимо отключить принтер от питания и обратиться к обслуживающему персоналу:
шнур питания или вилка повреждены, в принтер попала жидкость, принтер ронялся, или поврежден корпус, принтер плохо работает или демонстрирует отчетливые изменения в работе. Запрещается делать в настройках изменения, которые не описаны в инструкции по эксплуатации.
- Необходимо устанавливать принтер недалеко от сетевой розетки так, чтобы вилку можно было легко вынуть из розетки.
- Запрещается устанавливать или хранить принтер вне помещений, около источников грязи или пыли, воды и тепла, а также в местах, подверженных воздействию ударных нагрузок, вибраций, высоких температур и влажности.
- Необходимо предотвращать попадание в принтер воды и не касаться его влажными руками.
- Принтер должен находиться на удалении, по меньшей мере, в 22 см от кардиостимуляторов. Радиоволны принтера могут негативно сказаться на их работе.
- Если ЖК-дисплей поврежден, необходимо обратиться в сервисный центр. При попадании жидкокристаллического раствора на руки необходимо тщательно промыть их водой с мылом. При попадании жидкокристаллического раствора в глаза необходимо немедленно промыть их водой. Если после этого сохраняются неприятные ощущения, или ухудшится зрение, необходимо немедленно обратиться к врачу.
- Во время грозы необходимо избегать использования телефона. Существует маловероятный риск удаленного поражения электрическим током от молнии.
- Запрещается использовать телефон для оповещения об утечке газа вблизи источника утечки.

Важные инструкции

- ❑ Принтер является тяжелым устройством и должен подниматься и переноситься только двумя или более людьми. При поднятии принтера два человека и более должны принять правильные позы, как показано ниже.



- ❑ При обращении с использованными чернилами будьте осторожны, так как вокруг порта подачи чернил может собираться небольшое количество чернил.
 - ❑ При попадании чернил на кожу тщательно промойте ее водой с мылом.
 - ❑ При попадании чернил в глаза немедленно промойте их водой. Если после этого сохраняются неприятные ощущения или ухудшится зрение, немедленно обратитесь к врачу.
 - ❑ Если чернила попали вам в рот, немедленно обратитесь к врачу.
- ❑ Не разбирайте чернила блок и емкость для отработанных чернил. В противном случае чернила могут попасть в глаза или на кожу.
- ❑ Не трясите чернила блоки слишком сильно. В противном случае чернила могут протечь из чернила блоки.
- ❑ Храните чернила блоки и емкость для отработанных чернил в недоступном для детей месте.



Справочные данные и предупреждения при эксплуатации принтера

Во избежание повреждения принтера или другого имущества необходимо прочитать приведенные далее инструкции и следовать им. Данное руководство необходимо сохранять для дальнейшего пользования.

Рекомендации и предупреждения по настройке и использованию принтера

- ❑ Запрещается блокировать или накрывать воздухозаборники и отверстия принтера.
- ❑ Следует использовать только тот тип источника питания, который указан на этикетке принтера.
- ❑ Необходимо избегать использования розеток, находящихся в одной сети с фотокопировальными аппаратами или системами кондиционирования воздуха, которые постоянно включаются и отключаются.

Важные инструкции

- ❑ Необходимо избегать использования электрических розеток, контролируемых настенными выключателями или автоматическими таймерами.
- ❑ Всю компьютерную систему необходимо держать на удалении от потенциальных источников электромагнитных помех, например, акустических систем или баз радиотелефонов.
- ❑ Шнуры питания необходимо помещать в местах, защищенных от трения, порезов, износа, изгибания и запутывания. Запрещается ставить на шнур питания какие-либо предметы, наступать или наезжать на него чем-либо. Необходимо обращать особое внимание на то, чтобы шнур питания не был перекручен на обоих концах, как у входа, так и выхода.
- ❑ При использовании удлинителя необходимо убедиться, что общая нагрузка всех подключенных устройств не превышает разрешенного номинального тока удлинителя. Также необходимо следить за тем, чтобы общий номинальный ток подключенных к розетке устройств не превышал разрешенного номинального тока розетки.
- ❑ Если принтер планируется использовать в Германии, то электросеть здания должна быть защищена 10- или 16-амперными автоматическими выключателями, защищающими принтер от коротких замыканий и избыточного тока.
- ❑ При подключении принтера к компьютеру или другому устройству необходимо убедиться в правильной ориентировке разъемов кабеля. У каждого разъема всего один правильный вариант подключения. Подключение разъема неправильной стороной может привести к повреждениям обоих устройств, соединенных этим кабелем.
- ❑ Необходимо установить принтер на плоской устойчивой поверхности, площадь которой во всех направлениях больше площади основания устройства. Если устройство установлено под наклоном, оно будет работать неправильно.
- ❑ Во время хранения или перевозки не наклоняйте принтер, не помещайте вертикально и не переворачивайте его, поскольку это может спровоцировать вытекание чернил.
- ❑ Над принтером необходимо оставить достаточно места для того, чтобы была возможность полностью поднять крышку сканера.
- ❑ Оставляйте перед устройством достаточно свободного пространства для выброса бумаги.
- ❑ Следует избегать мест, в которых происходят частные смены температуры и влажности. Также не следует подвергать принтер воздействию прямых солнечных лучей, яркого света и источников тепла.
- ❑ Запрещается вставлять посторонние предметы в отверстия и слоты принтера.
- ❑ Во время печати запрещается трогать руками внутренние поверхности принтера.
- ❑ Запрещается прикасаться к белому плоскому кабелю внутри принтера.
- ❑ Запрещается использовать аэрозольные изделия, содержащие огнеопасные газы, в принтере или рядом с ним. Это может привести к возникновению пожара.
- ❑ Не перемещайте печатающую головку вручную, поскольку это может повредить принтер.
- ❑ При закрытии крышки сканера необходимо быть особенно осторожным, чтобы не прищемить пальцы.
- ❑ Запрещается сильно надавливать на стекло сканера при размещении оригиналов.
- ❑ Выключать принтер необходимо только с помощью кнопки . Запрещается отключать принтер от сети или выключать питание розетки до того, как перестанет мигать индикатор .
- ❑ Перед транспортировкой принтера необходимо убедиться, что печатающая головка находится в начальном (крайнем правом) положении, а чернила блоки извлечены.
- ❑ Если принтер не будет долго использоваться, необходимо отключить шнур питания от розетки.

Важные инструкции

Справочные данные и предупреждения при использовании принтера с беспроводным подключением

- ❑ Радиоволны, излучаемые этим принтером, могут отрицательно сказаться на работе медицинского электронного оборудования и привести к его сбою. При использовании этого принтера в медицинских учреждениях или вблизи медицинских приборов следуйте инструкциям авторизованного персонала данного медицинского учреждения. Кроме того, следуйте всем предупреждениям и инструкциям, нанесенным на медицинские приборы.
- ❑ Радиоволны, излучаемые этим принтером, могут отрицательно сказаться на работе автоматизированных управляемых устройств, таких как автоматические двери и системы противопожарной сигнализации, что может привести к травмам вследствие выхода этого оборудования из строя. При использовании этого принтера вблизи автоматизированных управляемых устройств следуйте всем предупреждениям и инструкциям, нанесенным на эти устройства.

Справочные данные и предупреждения при использовании сенсорного экрана

- ❑ ЖК-дисплей может иметь несколько небольших светлых и темных пятен; из-за свойств дисплея его яркость может быть неравномерна. Это нормально и не означает, что дисплей поврежден каким-либо образом.
- ❑ Для очистки необходимо использовать только сухую, мягкую ткань. Запрещается использование жидкости или химических чистящих средств.
- ❑ При получении сильного удара внешняя поверхность сенсорного экрана может разбиться. При поломке или появлении трещин на поверхности панели необходимо обратиться в сервисный центр. Запрещается трогать или пытаться убрать осколки самостоятельно.
- ❑ Нажимать на сенсорный экран необходимо пальцами и аккуратно. Не следует нажимать на экран с силой или ногтями.
- ❑ Не используйте острые предметы, например, шариковую ручку или острые карандаши для выполнения этих операций.
- ❑ Образование конденсата внутри сенсорного экрана из-за резких изменений температуры и влажности может привести к ухудшению работоспособности.

Защита личной информации

При передаче или утилизации принтера необходимо стереть всю личную информацию, хранящуюся в памяти принтера. Для этого выберите **Настройка > Администрир. системы > Восст. настр. по ум. > Удал.все данные и настр.** на панели управления.

Настройки администратора

Блокирование настроек принтера с помощью пароля администратора

Чтобы другие пользователи не смогли изменить настройки принтера, можно установить пароль администратора. Можно заблокировать следующие настройки.

- Администр. системы
- Режим Есо
- Предв. уст.
- Контакты

Без ввода пароля настройки изменить невозможно. Также этот пароль требуется при изменении настроек с помощью Web Config или EpsonNet Config.

**Важно:**

Необходимо запомнить пароль. Если забыли пароль, обратитесь в службу поддержки компании Epson.

1. Войдите в режим **Настр.** через начальный экран.
2. Выберите **Настройки администратора > Пароль администратора.**
3. Выберите **Регистрация**, а затем введите пароль.
4. Введите пароль еще раз.
5. Выберите **Функция блокировки**, а затем включите эту функцию.

Разблокирование настроек принтера

1. Войдите в режим **Настр.** через начальный экран.
2. Выберите **Настройки администратора.**
3. Введите пароль администратора.
4. Выберите **Функция блокировки**, а затем отключите эту функцию.

Ограничение возможностей пользователей

Примечание:

Mac OS X не поддерживается.

Настройки администратора

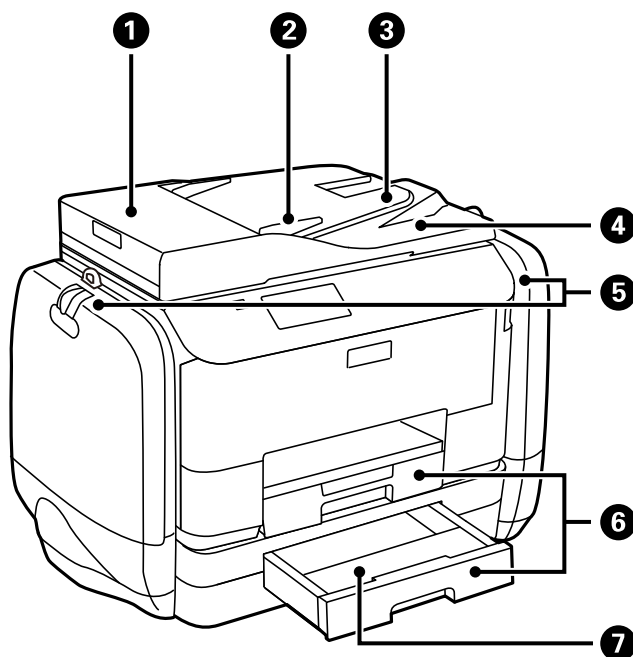
Администратор может ограничить функции принтера для отдельных пользователей. Чтобы использовать функцию, на которую наложено ограничение, пользователь должен ввести идентификатор и пароль на панели управления. Ограничения позволяют предотвратить неправильное использование принтера.

Настроить параметры ограничения на компьютере можно с помощью Web Config. Подробности см. в *Руководство администратора*.

После настройки параметров ограничения на компьютере необходимо включить функцию ограничения возможностей пользователей на принтере. Выберите на начальном экране **Настр.** > **Администрир. системы** > **Настр. безопасности** > **Контроль доступа** и включите эту функцию.

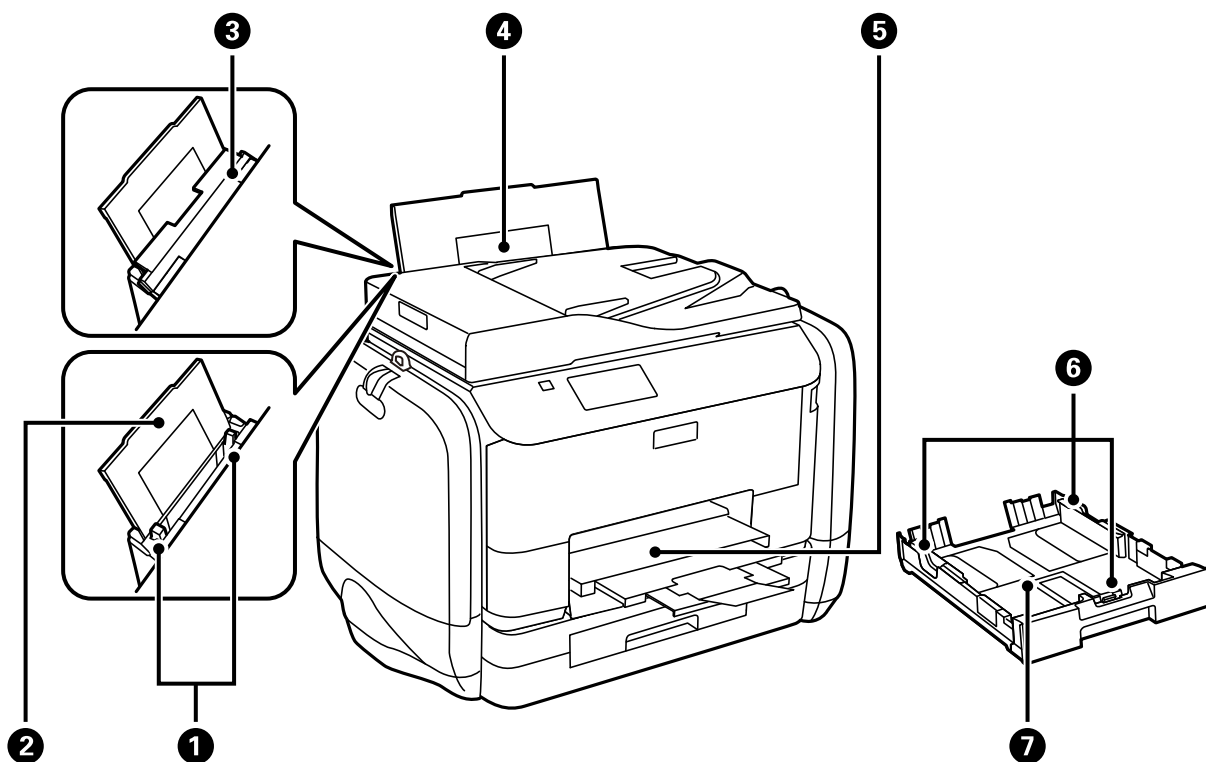
Основные сведения о принтере

Названия деталей и их функции



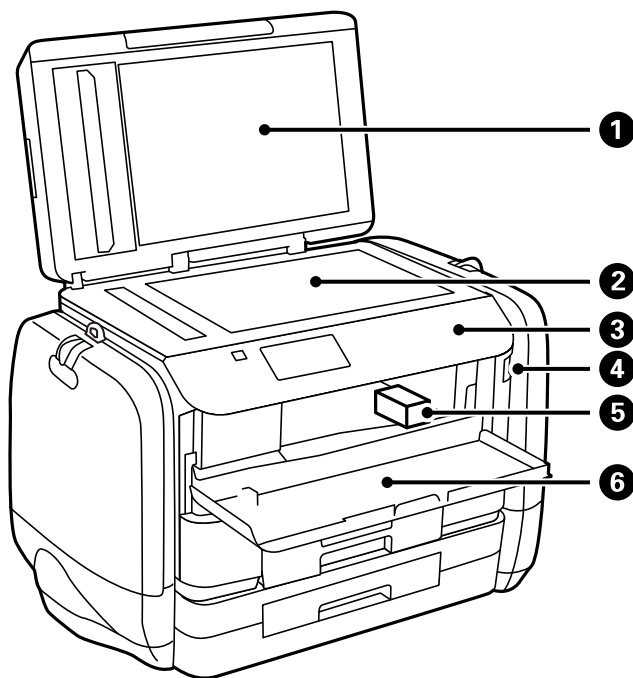
①	Крышка АПД (автоматического податчика)	Необходимо открыть для извлечения замятых оригиналов из АПД.
②	Направляющая АПД	Подает оригиналы в принтер. Необходимо передвинуть направляющую к краю оригиналов.
③	Входной лоток АПД	Автоматически подает оригиналы.
④	Выходной лоток АПД	Содержит оригиналы, вышедшие из АПД.
⑤	Контейнеры для чернил	Вставьте чернила блоки.
⑥	Кассета для бумаги 1, Кассета для бумаги 2	Загружает бумагу.
⑦	Крышка кассетного лотка	Крепится к кассета для бумаги 2.

Основные сведения о принтере

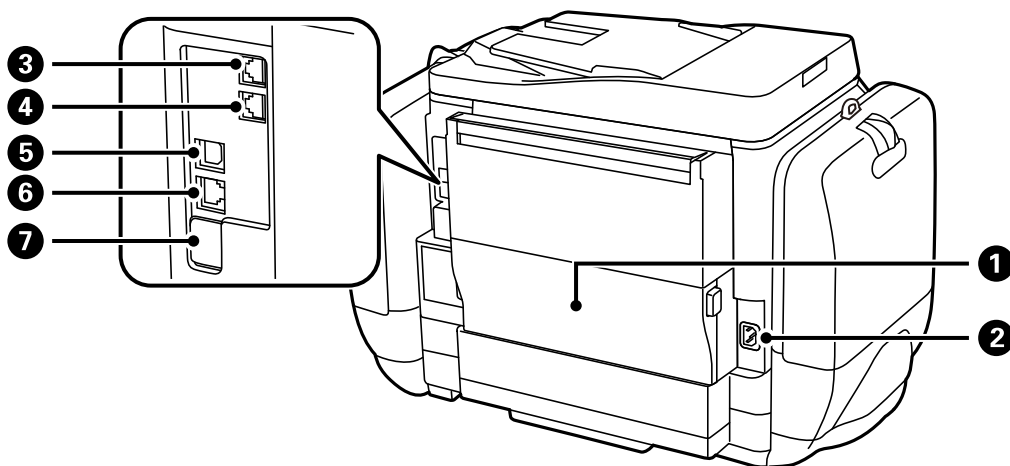


1	Боковые направляющие	Подают бумагу в принтер. Необходимо передвинуть боковые направляющие к краям бумаги.
2	Подставка для бумаги	Поддерживает загруженную бумагу.
3	Защита механизма подачи	Защищает принтер от попадания инородных частиц. Защита всегда должна быть закрыта.
4	Подача бумаги сзади	Загружает бумагу.
5	Приемный лоток	Принимает выдаваемые листы бумаги.
6	Боковые направляющие	Подают бумагу в принтер. Необходимо передвинуть боковые направляющие к краям бумаги.
7	Кассета для бумаги	Загружает бумагу.

Основные сведения о принтере



1	Крышка сканера	Блокирует внешний свет при сканировании.
2	Стекло сканера	Сканирует размещенные оригиналы.
3	Панель управления	Служит для управления принтером.
4	Внешний разъем USB	Предназначен для подключения устройств памяти.
5	Печатающая головка	Служит для нанесения чернил на поверхность бумаги.
6	Передняя крышка	Необходимо открыть для извлечения замятой бумаги в принтере.



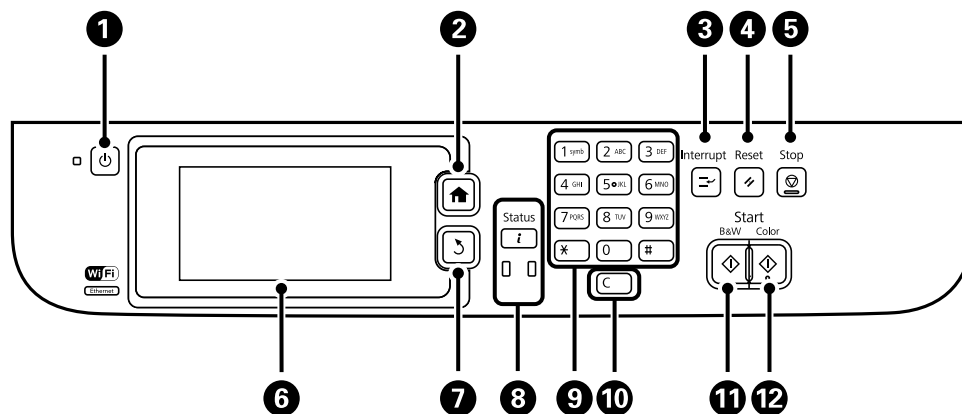
1	Задняя крышка	Открывать при замене контейнера для отработанных чернил или при извлечении застрявшей бумаги.
---	---------------	---

Основные сведения о принтере

2	Вход питания переменного тока	Предназначен для подключения шнура питания.
3	LINE — разъем для телефонной линии	Подключение телефонной линии.
4	EXT. — разъем для телефонного аппарата	Подключение внешних телефонных устройств.
5	USB-порт	Разъем для USB-кабеля.
6	Порт локальной сети	Разъем для сетевого кабеля.
7	Служебный USB-порт	USB-порт для использования в будущем. Снимать наклейку запрещено.

Панель управления

Кнопки и индикаторы



1		Служит для включения и выключения принтера. Отключайте шнур питания, когда индикатор питания погаснет.
2		Отображает начальный экран.
3		Приостанавливает текущее задание и позволяет прервать другое задание. Чтобы возобновить выполнение приостановленного задания, нужно еще раз нажать на эту кнопку.
4		Возвращает текущие настройки в предыдущее состояние.
5		Служит для остановки текущей операции.
6	-	Отображает меню и сообщения. Прикоснитесь к ЖК-дисплею, чтобы выбрать меню, и прокручивайте список элементов, проводя пальцем по экрану.
7		Служит для возврата на предыдущий экран.
8		Отображает Меню состояния . Можно проверить статус принтера и историю задания. Слева расположен индикатор ошибки, который загорается или начинает мигать, если происходит ошибка. Справа расположен индикатор данных, который мигает, когда принтер обрабатывает данные. При наличии очереди заданий он горит постоянно.

Основные сведения о принтере




9	0 - 9 *, #	Служит для ввода цифр, символов и знаков.
10	c	Сбрасывает числовые настройки, например количество копий.
11	◇	Запускает печать, копирование, сканирование и отправку факса в черно-белом режиме.
12	◇	Запускает печать, копирование, сканирование и отправку факса в цветном режиме.

Значки, отображаемые на ЖК-экране

В зависимости от состояния принтера на ЖК-экране отображаются следующие значки. Нажмите на значок сети, чтобы проверить текущие сетевые настройки и настроить параметры Wi-Fi.

	Нажмите на этот значок, чтобы просмотреть инструкции по эксплуатации, например порядок загрузки бумаги и размещения оригиналов
	Включается, когда оригиналы помещены в автоматический податчик
	Включается, когда заканчиваются чернила или почти заполнена емкость для отработанных чернил. Нажмите кнопку i и выберите Информ. о принтере для проверки состояния.
	Включается, когда закончились чернила или заполнена емкость для отработанных чернил. Нажмите кнопку i и выберите Информ. о принтере для проверки состояния.
	Включается, когда принятые документы, которые еще не были считаны, распечатаны или сохранены, сохраняются в памяти принтера
	Указывает на использование памяти факса
	Указывает на то, что память факса заполнена. Удалите ненужные документы из папки входящих сообщений
	Указывает на то, что принтер подключен к беспроводной (Wi-Fi) или проводной (Ethernet) сети
	Включается, когда принтер подключен к проводной (Ethernet) сети
	Включается, когда принтер подключен к беспроводной (Wi-Fi) сети. Количество полосок указывает на мощность сигнала подключения. Чем больше полосок, тем лучше сигнал
	Указывает на проблему с подключением принтера к беспроводной сети (Wi-Fi) или на то, что принтер ищет подключение к беспроводной сети (Wi-Fi)
	Указывает на то, что принтер подключен к беспроводной (Wi-Fi) сети в режиме прямого соединения
	Указывает на то, что принтер подключен к беспроводной (Wi-Fi) сети в режиме Wi-Fi Direct

Основные сведения о принтере

	Указывает на то, что принтер подключен к беспроводной (Wi-Fi) сети в простом режиме AP
	Указывает на то, что включена функция ограничения возможностей пользователя. Нажмите на этот значок, чтобы войти в систему. Потребуется ввести имя пользователя и пароль. За регистрационными данными обратитесь к администратору принтера
	Указывает на то, что в систему вошел пользователь с правом доступа

Соответствующая информация










➔ [«Происходит ошибка переполнения памяти» на стр. 179](#)

Значки, отображаемые на виртуальной клавиатуре ЖК-экрана

При регистрации контактов, настройке параметров сети и т. д. можно вводить символы и знаки с помощью экранной клавиатуры. На экранной клавиатуре отображаются следующие значки.

Примечание:

Имеющиеся значки отличаются в зависимости от настраиваемого элемента.



	Служит для переключения между верхним и нижним регистром
  	Служит для переключения между типами символов. 123#: ввод цифр и символов. ABC: ввод букв. AAA: ввод специальных символов, например умляутов и диакритических знаков
	Меняет раскладку клавиатуры
	Позволяет ввести пробел
	Удаляет символ слева
	Позволяет ввести символ
	Ввод дефиса (-) в поле ввода номера факса.

Опции меню

Режим Копир.

Примечание:

- Имеющиеся меню различаются в зависимости от выбранного макета.
- Нажмите **Настр.** для отображения скрытых меню настройки.

Меню	Настройки и объяснения	
Количество копий	Установка количества копий.	
Макет	С рамкой	Копирование с рамкой по краям.
	2 сверху	Копирование нескольких страниц оригинала на одном листе.
	4 сверху	<p>При размещении оригиналов в автоматическом податчике вставляйте их в механизм подачи с верхнего или левого края.</p> <p>Загрузите оригиналы с вертикальной ориентацией, как показано на рисунке ниже, и выберите Книжная из Ориент. док.</p>  <p>Загрузите оригиналы с вертикальной ориентацией, как показано на рисунке ниже, и выберите Альбомная из Ориент. док.</p> 
	ID-карта	Сканирование обеих сторон ID-карты и копирование на одну сторону листа формата A4.
Размер докум.	Выбор размера оригинала.	
Увеличение	<p>Увеличение или уменьшение оригинала.</p> <p>Выберите Автопод. ст. для масштабирования по размеру страницы выбранного источника бумаги.</p>	
Источник бумаги	<p>Выбор требуемого источника бумаги.</p> <p>Автоматическая подача бумаги с помощью параметров Настройка бумаги, заданных при загрузке бумаги.</p> <p>Установка размера и типа загруженной в источник бумаги, если выбран параметр Подача бумаг задне част.</p>	
2-сторонн.	<p>Выбор двухстороннего макета.</p> <p>Выберите макет, нажмите Расширенные, а затем выберите положение переплета оригинала и бумаги.</p>	
Ориент. док.	Выбор ориентации оригинала.	

Основные сведения о принтере

Меню	Настройки и объяснения
Качество	Выбор типа оригинала. Текст: увеличивается скорость печати, но распечатки могут быть бледными. Фото: увеличивается качество печати, но ее скорость может уменьшиться.
Плотность	Установка плотности копий.
Поряд. макета	Выбор макета копии для нескольких страниц, если для параметра 2 сверху установлено значение 4 сверху или Макет .
Удалить тень	Устранение теней, появляющихся в центре копии при копировании буклета или вокруг копии при копировании плотной бумаги.
Удал. перфор.	Устранение отверстий от переплета при копировании.
Сорт. копий	Печать нескольких копий нескольких оригиналов с подборкой по порядку и их сортировка по комплектам.
Время высыхания	Выбор времени высыхания.
Расширенные настройки	Регулировка параметров изображения, например контраста и насыщенности.

Режим Скан.

Эл. почта

Меню	Настройки и объяснения	
Контакты	Выбор адресов электронной почты из списка контактов для отправки отсканированного изображения	
Формат	Выбор формата для сохранения отсканированного изображения. При выборе TIFF (одн.) или TIFF (мног.) доступно только монохромное сканирование	
Меню	Настройки эл. почты	Тема: указание темы электронного письма. Префикс имен файлов: указание префикса для имени отправляемого файла
	Основные настройки	См. список меню в Настр.
	Отчет о сканировании	Печать истории с указанием того, когда и на какие адреса электронной почты были отправлены отсканированные файлы

Сетевая папка / FTP

Меню	Настройки и объяснения
Контакты	Выбор папки для сохранения отсканированного изображения из списка контактов. После выбора папки из списка контактов настраивать параметры местоположения не обязательно

Основные сведения о принтере

Меню	Настройки и объяснения	
Местоположение	Режим связи	Выбор режима связи
	Местоположение	Указание пути к папке для сохранения отсканированного изображения
	Имя пользователя	Указание имени пользователя для выбранной папки
	Пароль	Указание пароля для выбранной папки
	Режим подключения	Выбор режима подключения
	Номер порта	Указание номера порта
Формат	Выбор формата для сохранения отсканированного изображения. При выборе TIFF (одн.) доступно только монохромное сканирование	
Меню	Настройки файлов	Указание префикса для имени файла в Префикс имен файлов
	Основные настройки	См. список меню в Настр.
	Отчет о сканировании	Печать истории с указанием, когда и в какую папку были отправлены отсканированные файлы

Запомин. уст-во

Меню	Настройки и объяснения
Формат	Выбор формата для сохранения отсканированного изображения. При выборе TIFF (мног.) доступно только монохромное сканирование
Настр.	См. список меню в Настр.

Облако

Меню	Настройки и объяснения
Формат	Выбор формата для сохранения отсканированного изображения.
Настр.	См. список меню в Настр.

Document Capture Pro

Данное меню не имеет настраиваемых элементов.

Компьютер (WSD)

Данное меню не имеет настраиваемых элементов.

Настр.

Примечание:

Имеющиеся меню различаются в зависимости от типа места назначения (например, электронная почта или папка) и формата, в котором сохранены отсканированные изображения.

Основные сведения о принтере

Меню	Настройки и объяснения
Разрешение	Выбор разрешения сканирования
Область скан.	Выбор области сканирования. Автообрезка: обрезка свободного места вокруг текста или изображения при сканировании. Макс. обл.: сканирование с использованием максимальной области сканирования стекло сканера или автоматического податчика
2-сторонн.	Сканирование обеих сторон оригинала. При двухстороннем сканировании выберите Направление переплета , а затем позицию переплета оригинала
Тип документа	Выбор типа оригинала.
Плотность	Выбор контраста отсканированного изображения
Ориент. док.	Выбор ориентации оригинала
Степень сжат.	Выбор степени сжатия отсканированного документа
Настройки PDF	При выборе PDF в качестве формата сохранения следует использовать эти настройки для защиты PDF-файлов. Пароль открыт. докум.: создание PDF-файла, требующего пароля при открытии. Пароль разрешений: создание PDF-файла, требующего пароля при печати или редактировании
Макс. разм. влож.	Выбор максимального размера для файла, прикрепляемого к электронному письму

Режим Факс

На начальном экране выберите **Факс > Меню**. Доступ к некоторым меню настроек можно получить прямо с экрана **Факс**.

Меню	Настройки и объяснения	
Настр. отправ. факсов	Разрешение	Выбор разрешения исходящего факса. Выберите Фото для оригиналов, которые содержат как текст, так и изображения
	Плотность	Установка плотности исходящего факса
	Форм. док.(на стекле)	Выбор размера и ориентации оригинала, помещенного на стекло сканера
	2 стороны с ADF	При отправке монохромного факса сканируются обе стороны оригинала, помещенного в автоматический податчик
	Прямая отправка	Подробнее см. в разделе, в котором объясняются данные функции
	Отпр. по приоритетам	
	Непрер. сканир. с ADF	
	Отчет о передаче	Автоматическая печать отчета о передаче после отправки факса. Выберите Печать по ошибке для печати отчета только в случае ошибки

Основные сведения о принтере

Меню	Настройки и объяснения	
Отослать факс позже	Подробнее см. в разделе, в котором объясняются данные функции	
Прием с опросом		
Отправка с опросом		
Хран. данных факсов		
Отчет по факсам	Список настроек факса	Печать текущих настроек факса
	Журнал факсов	Автоматическая печать отчета о передаче после отправки факса. Можно задать автоматическую печать этого отчета с помощью следующего меню. Настр. > Администрир. системы > Настройки факса > Настройки вывода > Автопеч. журн. факсов
	Последняя передача	Печать отчета по предыдущему факсу, отправленному или принятому с опросом
	Сохран. факсы	Печать списка факсов документов, сохраненных в памяти принтера, например незавершенных заданий
	Трасс. прот.	Печать подробного отчета по предыдущему отправленному или принятому факсу

Соответствующая информация

- ➔ «Отправка большого количества страниц монохромного документа (Прямая отправка)» на стр. 106
- ➔ «Отправка факса с приоритетом (Отпр. по приоритетам)» на стр. 106
- ➔ «Отправка документов разного размера с помощью автоматического податчика (Непрер. сканир. с ADF)» на стр. 106
- ➔ «Отправка факса в указанное время (Отослать факс позже)» на стр. 104
- ➔ «Прием факсов с опросом (Прием с опросом)» на стр. 109
- ➔ «Отправка факсов по требованию (Отправка с опросом)» на стр. 105
- ➔ «Хранение факса без указания получателя (Хран. данных факсов)» на стр. 105

Режим Запом. устр.

Примечание:

Устройства памяти — это общее наименование для внешних USB-устройств, например флеш-накопителей USB.

Основные сведения о принтере

Формат файла

Меню	Настройки и объяснения
JPEG	Выбор формата файла, который нужно распечатать.
TIFF	
PDF	

Настр.

Примечание:

Имеющиеся меню различаются в зависимости от выбранного формата файла.

Меню	Настройки и объяснения	
Количество распечаток	Установка количества распечаток.	
Настр.	Источник бумаги	Выбор требуемого источника бумаги.
	Качество	Выбор качества печати. При выборе Самое лучш. качест. печать может замедлиться.
	Дата	Выбор формата даты на распечатках.
	По рамке	Обрезка верхнего и нижнего края изображения для масштабирования по выбранному размеру страницы. Выключение этой функции приводит к тому, что слева и справа от изображения появляются поля.
	Двунаправленный	Выбор стороны, с которой наносятся чернила при движении печатающей головки. Во время обычного использования эта функция должна быть включена. Включено: печать при движении печатающей головки в обе стороны. Отключено: печать только при движении печатающей головки в одну сторону. Качество печати улучшается, но скорость уменьшается.
	2-сторонн.	Выбор двухстороннего макета.
Настройки изображения	Усилить	Выбор способа коррекции изображения. Вкл.: автоматическое усиление изображения с помощью уникальной технологии Epson по анализу и обработке изображений. P.I.M.: коррекция изображения с помощью информации PRINT Image Matching или Exif Print с фотоаппарата, на котором был сделан снимок.
	Убр. эфф. «кр. глаз»	Устранение эффекта красных глаз на фотографиях. Коррекция применяется только к распечаткам, но не к оригинальному файлу. В зависимости от типа фотографии могут быть скорректированы не только глаза, но и другие части изображения.

Основные сведения о принтере

Меню	Настройки и объяснения	
Параметры	Выбор изображений	Выбрать все изображ. —выбор всех изображений в устройстве памяти.
	Выбор группы	Это меню служит для выбора другой группы.

Режим Настройка

Меню	Настройки и объяснения	
Уровень чернил	Отображает приблизительный уровень чернил и состояние емкости для отработанных чернил. Если появляется значок «!», значит чернила почти закончились или емкость для отработанных чернил почти полностью заполнена. Если отображается значок «х», чернила почти закончились или емкость для отработанных чернил почти полностью заполнена.	
Обслуживание	Пров. дюз печат. гол.	Печать шаблона для проверки того, не забиты ли дюзы печатающей головки.
	Очистка печ. головки	Очищение забитых дюз в печатающей головке.
	Калиб. печат. головки	Регулировка печатающей головки для улучшения качества печати. Выполните Выравнив. по высоте , если распечатки выглядят смазанными или текст и строки смещены. Выполните Выравнив. по гориз. , если на распечатках через равные интервалы идут горизонтальные полосы.
	Регул. толщины бумаги	Предотвращает размазывание чернил при печати. Включайте эту функцию только в том случае, если на распечатках обнаружены следы размазывания чернил, поскольку она может снизить скорость печати.
	Очистка напр. бумаги	Используйте эту функцию для подачи бумаги для очистки, если на внутренних роликах имеются пятна чернил или возникла проблема с подачей бумаги.
Настройка бумаги	Установка размера и типа загруженной в источник бумаги.	
Печ. лист сост.	Таблица конфигурации	Печать информационного листа о текущем состоянии принтера и настроек.
	Табл. ст. расх. мат.	Печать информационного листа о состоянии расходных материалов.
	Табл. жур. использов.	Печать информационного листа с историей использования принтера.
	Лист состояния PS3	Печать информационного листа об использовании данного принтера в качестве принтера PostScript.
	Список шрифтов PS3	Печать списка шрифтов, доступных для принтера PostScript.
	Список шрифтов PCL	Печать списка шрифтов, доступных для принтера PCL.

Основные сведения о принтере

Меню	Настройки и объяснения	
Статус сети	Состояние Wi-Fi/ Сети	Отображение или печать текущих сетевых настроек.
	Статус Wi-Fi Direct	
	Статус серв. эл. поч.	Отображение текущих настроек сервера электронной почты.
	Статус Epson Connect	Отображение данных о том, зарегистрирован ли принтер в службе Epson Connect или Google Cloud Print и подключен ли к ним. Подробности см. на веб-сайте портала Epson Connect. https://www.epsonconnect.com/ http://www.epsonconnect.eu (только Европа)
	Статус Google Cloud Print	
Настройки администратора	Эти меню позволяют администратору зарегистрировать пароль для защиты настроек принтера от изменения другими пользователями.	
	Пароль администратора	Установить, изменить или сбросить пароль администратора. Если вы забыли пароль, обратитесь в службу поддержки компании Epson.
	Функция блокировки	Пароль администратора необходимо вводить при настройке параметров Администрир. системы , а также при изменении настроек Режим Есо , Предустановки и контактов.
Администрир. системы	Подробнее см. в разделе, в котором объясняются данные функции.	

Соответствующая информация

➔ «Администрир. системы» на стр. 31

Администрир. системы

Выберите на начальном экране **Настройка**, а затем **Администрир. системы**.

Меню	Настройки и объяснения
Настройки принтера	См. список меню в Настройки принтера .

Основные сведения о принтере

Меню	Настройки и объяснения			
Общие настройки	Яркость дисп.	Настройка яркости ЖК-экрана.		
	Звук	Настройка громкости и выбор типа звука.		
	Таймер откл.	Выбор периода времени, предваряющего переход принтера в режим ожидания (энергосберегающий режим), если не выполняются никакие действия. По истечении заданного времени ЖК-экран темнеет.		
	Таймер выключения	Изменение времени, предваряющего применение настроек управления энергопотреблением. Увеличение этого времени отразится на энергопотреблении изделия. Перед регулировкой следует учесть факторы окружающей среды.		
	Настр. даты и времени	Дата и время	Установка текущей даты и времени.	
		Летнее время	Выбор параметров летнего времени, соответствующих данной области.	
		Разница времени	Установка разницы между местным временем и временем в формате UTC (всемирное координированное время).	
	Страна/Регион	Выбор страны или региона.		
Язык/Language	Выбор языка отображения.			
Вр. ож. оп.	Если эта функция включена, ЖК-экран возвращается к начальному экрану, после того как в течение трех минут не выполняются никакие действия. Данная функция автоматически включается, если включена функция ограничения возможностей пользователей.			
Настройки Wi-Fi / сети	Состояние Wi-Fi/ Сети	Отображение или печать сетевых настроек и состояния подключения.		
	Настройка Wi-Fi	Мастер настройки Wi-Fi	Подробности см. в <i>Руководство по работе в сети</i> .	
		Настройка кнопкой (WPS)		
		Настр. PIN-кода (WPS)		
		Автоподключение Wi-Fi		
		Отключить Wi-Fi	Проблемы с сетью можно решить путем отключения или повторной установки настроек Wi-Fi. Подробности см. в <i>Руководство по работе в сети</i> .	
	Настр. Wi-Fi Direct	Подробности см. в <i>Руководство по работе в сети</i> .		
	Проверка подключения	Проверка состояния сетевого подключения и печать отчета о проверке сетевых подключений. Если обнаружены проблемы с подключением, для их устранения необходимо ознакомиться с отчетом о проверке.		
Расширенная настройка	Подробности см. в <i>Руководство по работе в сети</i> .			

Основные сведения о принтере

Меню	Настройки и объяснения	
Служба Epson Connect	Можно приостановить или возобновить использование служб Epson Connect или Google Cloud Print либо отменить использование этих служб (восстановить настройки по умолчанию).	
Служба Google Cloud Print	Подробности см. на веб-сайте портала Epson Connect. https://www.epsonconnect.com/ http://www.epsonconnect.eu (только Европа)	
Настройки копирования	Настройки, выполненные в Польз. наст. по умол. , во всех режимах отображаются как настройки по умолчанию. Подробно о настраиваемых элементах см. в списках меню для всех режимов.	
Настройки сканиров.		
Настройки факса	См. список меню в Настройки факса .	
Ун. настр. печати	Эти настройки принтера применяются при печати с внешнего устройства без использования драйвера принтера или при печати с драйвера принтера PostScript или PCL.	
	Смещение сверху	Корректировка верхнего или левого поля бумаги.
	Смещение слева	
	Смещ. сверху на обор.	Корректировка верхнего или левого поля для обратной стороны страницы при выполнении двухсторонней печати.
	Смещ. слева на обор.	
	Проверка ширины бум.	Проверка ширины бумаги перед началом печати. Предотвращает печать с выходом за края бумаги, если заданы неправильные настройки размеров бумаги, но время печати может немного увеличиться.
	Время высыхания	Выбор времени высыхания при выполнении двухсторонней печати.
	Пропуск пустых стр.	Автоматический пропуск пустых страниц в данных для печати.
	Конфиг. печати PDL	См. список меню в Конфиг. печати PDL .
Настр. безопасности	Контроль доступа	Запрос пароля администратора для работы с принтером. Выберите, разрешать ли задания, не требующие обязательной информации для аутентификации.
	Удалить все конфиденц. зад.	Удаление всех сохраненных конфиденциальных заданий.

Основные сведения о принтере

Меню	Настройки и объяснения		
Режим Eco	Доступны следующие настройки режима Eco. Если эти настройки отключены, применяются настройки, заданные в Общие настройки .		
	Настройка	Таймер откл.	Выбор периода времени, предвещающего переход принтера в режим ожидания (энергосберегающий режим), если не выполняются никакие действия. По истечении заданного времени ЖК-экран темнеет.
		Яркость дисп.	Настройка яркости ЖК-экрана.
		2-ст. (коп.)	Установка двухстороннего копирования в качестве настройки по умолчанию.
		2-ст. (з. ус)	Установка двухсторонней печати в качестве настроек по умолчанию.
Очист. внутр. память	Удаление настроек печати для драйвера принтера PostScript или PCL. Выберите Очистить все , чтобы удалить все данные для драйверов принтера PostScript и PCL, сохраненные в памяти принтера.		
Восст. настр. по ум.	Сброс выбранных настроек до значений по умолчанию.		

Соответствующая информация

- ➔ «Режим Копир.» на стр. 24
- ➔ «Режим Скан.» на стр. 25
- ➔ «Настройки факса» на стр. 35
- ➔ «Конфиг. печати PDL» на стр. 38

Настройки принтера

Выберите **Настройка > Администрир. системы > Настройки принтера** на начальном экране.

Меню	Настройки и объяснения	
Настр. источн. бумаги	Приор.зад.сл.под.бум.	Подача бумаги из подача бумаги сзади на основе приоритета.
	Автоперекл. A4/Letter	Подача бумаги из источника бумаги, установленного на размер A4, если другой источник бумаги не настроен на размер Letter, либо подача из источника бумаги, установленного на размер Letter, если другой источник не настроен на размер A4.
	Настройки автовыбора	Указание источника бумаги, используемого для подачи, если используются функции копирования или факса. Если доступно несколько источников бумаги, бумага подается из источника с настройками бумаги, соответствующими заданию на копирование или печать.
	Уведомление об ошибке	Отображение сообщения об ошибке, если настройки для размера или типа бумаги в Настройка бумаги и настройки печати не совпадают.

Основные сведения о принтере

Меню	Настройки и объяснения	
Время ожид. интерф. USB	Установка продолжительности времени (в секундах), которое должно пройти перед завершением сеанса связи с компьютером по USB-подключению после того, как принтер получил задание от драйвера принтера PostScript или PCL. Если момент завершения задания четко не определен драйвером принтера PostScript или PCL, это может привести к бесконечному сеансу связи по USB-подключению. В этом случае принтер завершит сеанс связи по истечении указанного времени. Введите 0 (ноль), если необходимость в завершении сеанса связи отсутствует.	
Язык печати	Выбор языка принтера для USB-интерфейса или сетевого интерфейса.	
Автоустр. ош.	<p>Выбор действия для выполнения в случае возникновения ошибки двухсторонней печати или переполнения памяти.</p> <p><input type="checkbox"/> Ошибка двухсторонней печати</p> <p>Включено: если задание на двухстороннюю печать отправлено, а бумага для двухсторонней печати отсутствует, принтер отображает уведомление об ошибке, а затем автоматически выполняет печать только на одной стороне бумаги.</p> <p>Отключено: принтер отображает уведомление об ошибке и отменяет печать.</p> <p><input type="checkbox"/> Ошибка переполнения памяти</p> <p>Включено: если при печати память принтера переполняется, он отображает уведомление об ошибке, а затем печатает только часть данных, которые смог обработать.</p> <p>Отключено: принтер отображает уведомление об ошибке и отменяет печать.</p>	
Интерф. запом. устр.	Запом. устр.	Задействование устройства памяти, вставленного в принтер. Если эта функция отключена, принтер не распознает вставленное устройство памяти.
	Обмен файлами	Предоставление права записи для устройства памяти в компьютере, подключенном через USB, или компьютере, подключенном по сети.
USB-подключение к PC	Задействование принтера, который подключен к компьютеру через USB. Если эта функция отключена, компьютер не распознает принтеры, подключенные через USB.	

Настройки факса

Выберите **Настр.** > **Администрир. системы** > **Настройки факса** на начальном экране.

Меню	Настройки и объяснения	
Польз. наст. по умол.	Настройки, выполняемые в данном меню, становятся настройками по умолчанию для отправки факсов. Подробно о настраиваемых элементах см. в списке меню в режиме Факс.	
Настройки отправки	Пакетная отправка	Подробнее см. в разделе, в котором объясняются данные функции.
	Сохранение неотпр. данных	Сохранение документов, которые не удалось отправить, в памяти принтера. Можно повторно отправить документы из Меню состояния .

Основные сведения о принтере

Меню	Настройки и объяснения	
Настройки приема	Режим приема	Выбор режима приема.
	DRD	Если у вас подключена услуга различения звонков от телефонной компании, следует выбрать шаблон звонка, который будет использоваться для входящих факсов (или выбрать Вкл.).
	Кол-во звон. для отв.	Выбор количества звонков, которое должно пройти перед тем, как принтер автоматически примет факс. Выберите 0 (ноль), если хотите принимать факсы без звонков.
	Удаленный прием	При ответе на входящий вызов факса по телефону, подключенному к принтеру, можно начать прием факса путем ввода кода с помощью телефона.
Настройки вывода	Вывод факсов	Можно настроить сохранение принятых документов в папку входящих сообщений, на устройство памяти или на компьютер либо переадресовывать эти документы.
	Автоуменьшение	Уменьшение больших принятых документов под размер бумаги в источнике бумаги. Уменьшение не всегда возможно и зависит от полученных данных. Если эта функция выключена, большие документы печатаются в оригинальном размере на нескольких листах или вторая страница выдается пустой.
	Авторазворот	Автоматический поворот для печати на бумаге размера А5, если получен документ размера А5 альбомной ориентации и источник бумаги определен как А5. Если эта функция отключена, печать выполняется на бумаге А4.
	Подборка в стопу	Печать принятых документов с последней страницы (печать в нисходящем порядке), чтобы страницы распечатанных документов складывались в правильном порядке. Если принтер испытывает недостаток памяти, эта функция может быть недоступна.
	Время приост. печати	Включите эту функцию и введите Таймер остан. и Таймер перезаг. для остановки печати документов, принятых за указанный период времени, и сохранения их в памяти. Если принтер испытывает недостаток памяти, эта функция может быть недоступна. Можно проверить и распечатать документы, принятые за это время, из Меню состояния . Эту функцию можно использовать для снижения уровня шума в ночное время или для того, чтобы конфиденциальные документы не были раскрыты во время вашего отсутствия.
	Отчет о пересылке	Печать отчета после переадресации принятого документа.
	Прикр. изобр. к отч.	Печать Отчет о передаче с изображением первой страницы отправленного документа. Вкл. (большое изображ.): печать верхней части страницы без уменьшения. Вкл. (небольш. изображ.): печать всей страницы с уменьшением до размера отчета.
	Автопеч. журн. факсов	Автоматическая печать журнала факсов. Вкл. (каждые 30): печать журнала по завершении каждых 30 заданий факса. Вкл. (при получении): печать журнала в заданное время. Однако если заданий больше 30, печать журнала выполняется до наступления заданного времени.
	Формат отчета	Выбор формата для отчетов факса, отличного от Трасс. прот. . Выберите Сведения для печати с кодами ошибок.

Основные сведения о принтере

Меню	Настройки и объяснения	
Основные настройки	Скорость перед. факса	Выбор скорости передачи факса. Если при отправке/приеме факса за границу/из-за границы или при использовании телефонных услуг по стандарту IP (VoIP) часто возникает ошибка связи, мы рекомендуем выбрать Низкая (9600 бит/с) .
	ЕСМ	Автоматическое исправление ошибок при передаче факса (режим исправления ошибок), обусловленных, главным образом, помехами на телефонной линии. Если эта функция отключена, отправка и прием документов в цветном режиме невозможны.
	Обнаружение гудка	Определение тонального сигнала набора перед началом набора. Если принтер подключен к PBX (учрежденческой автоматической телефонной станции) или цифровой телефонной линии, он может не произвести набор. В этом случае следует изменить настройки Тип линии для PBX . Если это не сработает, необходимо отключить эту функцию. Однако если эта функция отключена, первая цифра в номере факса может пропасть и факс будет отправлен на неправильный номер.
	Режим набора	Выбор типа телефонной системы, к которой подключен принтер. Если выбрано значение Импульсный , можно временно перейти с импульсного режима набора номера на тональный, нажав * («Т» введено) во время ввода номера на верхнем экране факса. В зависимости от региона эта настройка может не отображаться.
	Тип линии	Выбор типа линии, к которой подключен принтер. Подробнее см. на странице с описанием настроек для PBX.
	Заголовок	Ввод имени и номер факса отправителя. Они будут отображаться в виде заголовка на исходящих факсах. Можно ввести до 40 символов для имени и до 20 — для номера факса.
Настр. безопасности	Огр. прямого набора	Включите данную функцию для предотвращения ввода номеров факсов вручную, в результате чего оператор сможет выбирать получателей только из списка контактов или истории отправленных сообщений. Выберите Вводить дважды , чтобы оператор вводил номер факса еще раз, если эта операция выполняется вручную.
	Подтверд. спис. адресов	Отображение экрана подтверждения от получателя перед началом передачи.
	Настр. пароля к вход.	Защита папки входящих сообщений с помощью пароля, чтобы ограничить просмотр принятых факсов пользователями. Выберите Изменить для смены пароля и Сброс для отмены защиты с помощью пароля. При изменении или сбросе пароля необходимо знать текущий пароль.
	Автоуд. резерв. данн. Удал. резерв. данных	Факсовые документы, удаленные с помощью панели управления, пропадут с ЖК-экрана, но их резервные копии временно хранятся в памяти. Для удаления резервных данных используются следующие функции. Автоуд. резерв. данн.: автоматическое удаление резервных данных при каждом удалении отправленного или принятого документа. Удал. резерв. данных: удаление всех резервных данных. Данную функцию следует использовать перед тем, как утилизировать принтер или передать его другому лицу.
Проверить подкл. факса	Проверка подключения принтера к телефонной линии и его готовности к передаче факса, а также печать результатов проверки на простой бумаге размера А4.	

Основные сведения о принтере

Меню	Настройки и объяснения
Мастер настр. факса	Базовая настройка факса по указаниям на экране. Подробнее см. на странице с описанием настроек для PBX.

Соответствующая информация

- ➔ «Режим Факс» на стр. 27
- ➔ «Сохранение принятых факсов» на стр. 110
- ➔ «Одновременная отправка нескольких факсов одному получателю (Пакетная отправка)» на стр. 107
- ➔ «Базовые настройки факса» на стр. 99

Конфиг. печати PDL

Выберите **Настр. > Администрир. системы > Ун. настр. печати > Конфиг. печати PDL** на начальном экране.

Меню	Настройки и объяснения	
Общие настройки	Размер бумаги	Выбор размера бумаги
	Тип бумаги	Выбор типа бумаги
	Ориентация	Выбор направления печати
	Качество	Выбор качества печати
	Режим экономии чернил	Экономия чернил за счет уменьшения плотности печати
	Порядок печати	Последняя стр. сверху: печать с первой страницы файла. Перв. стр. св.: печать с последней страницы файла
	Число копий	Указание количества копий
	Граница переплета	Выбор положение переплета
	Автоизвлечение бумаги	Автоматический выброс бумаги, если печать остановлена в ходе выполнения задания на печать
	2-сторонняя печать	Выполнение двухсторонней печати

Основные сведения о принтере

Меню	Настройки и объяснения	
Меню PCL	Источник шрифта	Резидентный: выберите для использования шрифта, предустановленного на принтере. Загрузить: выберите для использования загруженного вами шрифта
	Номер шрифта	Выбор номер шрифта по умолчанию для источника шрифта по умолчанию. Доступные номера различаются в зависимости от заданных настроек
	Шаг	Установка шага шрифта по умолчанию, если шрифт масштабируемый и моноширинный. Можно выбрать значение от 0,44 до 99,99 знаков на дюйм с шагом 0,01. Этот пункт может отсутствовать в зависимости от настроек источника шрифта или номера шрифта
	Кегль в пунктах	Установка высоты шрифта по умолчанию, если шрифт масштабируемый и пропорциональный. Можно выбрать значение от 4,00 до 999,75 пунктов с шагом 0,25. Этот пункт может отсутствовать в зависимости от настроек источника шрифта или номера шрифта
	Набор символов	Выбор набора символов по умолчанию. Если шрифт, выбранный в настройках источника и номера шрифта, отсутствует в настройках нового набора символов, настройки источника и номера шрифта будут автоматически заменены на значение по умолчанию, IBM-US
	Строки	Установка количества строк для выбранного размера и ориентации бумаги. Корректировка данного параметра также приведет к изменению межстрочного интервала (VMI), и в принтере сохранится новое значение VMI. Это означает, что последующие изменения в настройках размера или ориентации страницы приведут к изменению значения Строки , основанного на сохраненном VMI
	Функция CR	Выбор команды перевода строки при печати с драйвером из определенной операционной системы
	Функция LF	
Назн. источн. бумаги	Установка присваивания для команды выбора источника бумаги. Если выбрано 4 , команды устанавливаются как совместимые с HP LaserJet 4. Если выбрано 4K , команды устанавливаются как совместимые с HP LaserJet 4000, 5000 и 8000. Если выбрано 5S , команды устанавливаются как совместимые с HP LaserJet 5S	
Меню PS3	Лист ошибок	Печать листа со статусом ошибки, если при печати возникают ошибки в PostScript и в случае ошибок при печати PDF-файла
	Окраска	Выбор цветного режима для печати PostScript
	Защита изображения	Отключите эту функцию для автоматического снижения качества печати при заполнении памяти принтера
	Двоичный	Включите эту функцию при печати данных, содержащих двоичные изображения. Приложение может отправлять двоичные данные, даже если настройки драйвера принтера установлены на ASCII, но при включении этой функции печать таких данных возможна
	Определение текста	Преобразование текстового файла в файл PostScript во время печати. Данная функция доступна, если Язык печати установлен на PS3
	Формат стр. PDF	Выбор размера бумаги при печати PDF-файла. Если выбрано Авто , размер бумаги определяется в зависимости от размера первой распечатанной страницы

Основные сведения о принтере

Режим контактов

Меню	Описание
Меню	Регистрация контактов и группы контактов либо печать списка контактов
Просм.	Выбор между отображением всех контактов и контактов только для определенной функции. LDAP позволяет выполнить поиск в контактах, зарегистрированных на сервере LDAP

Режим предустановок

Можно зарегистрировать часто используемые настройки копирования, факса и сканирования в виде предустановок. Чтобы зарегистрировать предустановку, нужно нажать **Предв. уст.** на начальном экране, выбрать **Добавить нов.**, а затем выбрать функцию, для которой регистрируется контакт. Настройте необходимые параметры, нажмите **Сохранить**, а затем укажите имя для данной предустановки.

Чтобы загрузить выбранную предустановку, нужно выбрать ее из списка.

Нажмите **Предустановка** на экране для каждой функции. Можно зарегистрировать текущий адрес (за исключением адреса, который был введен напрямую, и контактов в списке адресов LDAP) и настройки.

Меню	Описание
Меню	Отображение сведений о зарегистрированных предустановках и возможность переименовывать, редактировать и удалять их.

Меню состояния

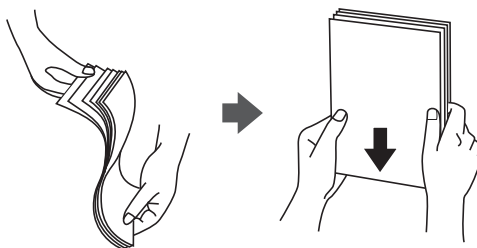
Нажмите кнопку **i** на панели управления.

Меню	Описание
Информ. о принтере	Отображение состояния расходных материалов и ошибок, возникших в принтере. Для отображения уведомления о той или иной ошибке ее нужно выбрать из списка
Мониторинг заданий	Отображение списка текущих заданий и заданий, ожидающих обработки. Также можно отменять задания
История заданий	Отображение истории заданий. Если задание не удалось выполнить, в истории отображается код ошибки
Хран. заданий	Выберите Входящие для отображения принятых факсов, сохраненных в памяти принтера
Конфид. задание	Отображение списка заданий, для которых установлен пароль. Для печати задания нужно выбрать это задание и ввести пароль

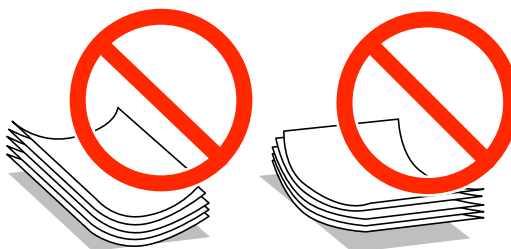
Загрузка бумаги

Меры предосторожности при работе с бумагой

- ❑ Прочтите инструкции, поставляемые вместе с бумагой.
- ❑ Продуйте и выровняйте края бумаги перед загрузкой. Не продувайте и не сворачивайте фотобумагу. Это может повредить печатную сторону.



- ❑ Если бумага свернута, то перед загрузкой расправьте ее или слегка сверните в другом направлении. Печать на свернутой бумаге может вызвать замятие бумаги или размытие на отпечатках.



- ❑ Не используйте волнистую, рваную, согнутую, сырую, слишком тонкую или слишком толстую бумагу, а также бумагу с приклеенными к ней стикерами. Использование такой бумаги может вызвать замятие бумаги или размытие на отпечатках.
- ❑ Продуйте и выровняйте края конвертов перед загрузкой. Если сложенные конверты раздуваются, нажмите на них, чтобы расправить перед загрузкой.



- ❑ Не используйте свернутые и сложенные конверты. Использование таких конвертов может вызвать замятие бумаги или размытие на отпечатках.
- ❑ Запрещено использовать конверты с клейкой поверхностью на клапане и конверты с прозрачным окошком для адреса.
- ❑ Избегайте использовать слишком тонкие конверты, так как они могут свернуться во время печати.

Соответствующая информация

- ➔ [«Характеристики принтера» на стр. 183](#)

Доступные бумаги и емкости

Epson рекомендует использовать подлинную бумагу Epson для достижения высококачественной печати.

Подлинная бумага Epson

Примечание:

Подлинная бумага Epson недоступна для печати с драйвером печати PostScript и универсальным драйвером принтера Epson.

Название носителя	Размер	Емкость загрузки (в листах)			Двухсторонняя печать
		Кассета для бумаги 1	Кассета для бумаги 2	Подача бумаг задне част	
Epson Bright White Ink Jet Paper	A4	200	200	50	Автоматически, вручную* ¹
Epson Ultra Glossy Photo Paper	A4, 13 × 18 см (5 × 7"), 10 × 15 см (4 × 6")	-	-	20* ²	-
Epson Premium Glossy Photo Paper	A4, 13 × 18 см (5 × 7"), 16:9 широкий формат (102 × 181 мм), 10 × 15 см (4 × 6")	-	-	20* ²	-
Premium Semigloss Photo Paper	A4, 10 × 15 см (4 × 6")	-	-	20* ²	-
Epson Photo Paper Glossy	A4, 13 × 18 см (5 × 7"), 10 × 15 см (4 × 6")	-	-	20* ²	-
Epson Matte Paper-Heavyweight	A4	-	-	20	-
Epson Photo Quality Ink Jet Paper	A4	-	-	80	-

*1 Для выполнения заданий на двухстороннюю печать вручную используйте только подача бумаги сзади. Можно загрузить до 20 листов бумаги, у которых на одной стороне уже имеется распечатка.

*2 Загружайте по одному листу бумаги, если бумага не подается надлежащим образом или если на отпечатке неравномерно распределены цвета или присутствуют разводы.

Примечание:

- Доступность бумаги зависит от места установки. Чтобы получить актуальную информация о бумаге, которая доступна в вашей области, свяжитесь со службой поддержки компании Epson.
- При печати на подлинной бумаге Epson размером, определенным пользователем, доступны только настройки качества печати **Стандартный** или **Нормальное**. Хотя некоторые драйверы принтеров позволяют выбрать наилучшее качество, печать осуществляется с использованием параметров **Стандартный** или **Нормальное**.

Загрузка бумаги

Бумага, имеющаяся в продаже

Название носителя	Размер	Вместимость (листы или конверты)			Двухсторонняя печать
		Кассета для бумаги 1	Кассета для бумаги 2	Подача бумаг задне част	
Простая бумага Копировальная бумага Печатный бланк Бумага вторичной переработки Цветная бумага Предварительно отпечатанная бумага	Legal	До линии под символом ▼ с внутренней стороны направляющей.		1	Вручную* ¹
	Letter, A4, B5	До линии под символом ▼ с внутренней стороны направляющей.		80	Автоматически, вручную* ^{1, *2}
	A5	До линии под символом ▼ с внутренней стороны направляющей.	-	80	Вручную* ^{1, *2}
	A6 Executive	-	-	80	Вручную* ²
	Задано пользователем (мм) 182 × 257 – 215.9 × 297	-	-	80	Автоматически, вручную* ²
	Задано пользователем За исключением вышеприведенного	-	-	1	Вручную
Плотная бумага	Legal	-	-	1	Вручную
	Letter, A4, B5, A5, A6, Executive	-	-	10	Вручную* ³
	Задано пользователем (мм) 182 × 257 – 215.9 × 297	-	-	10	Вручную* ³
	Задано пользователем За исключением вышеприведенного	-	-	1	Вручную
Конверт	Конверт № 10, DL, C6	-	-	10	-
	Конверт C4	-	-	1	-

Загрузка бумаги

- *1 Для выполнения заданий на двухстороннюю печать вручную используйте только подача бумаги сзади.
- *2 Можно загрузить до 30 листов бумаги, у которых на одной стороне уже имеется распечатка.
- *3 Можно загрузить до 5 листов бумаги, у которых на одной стороне уже имеется распечатка.

Соответствующая информация

➔ [«Названия деталей и их функции» на стр. 18](#)

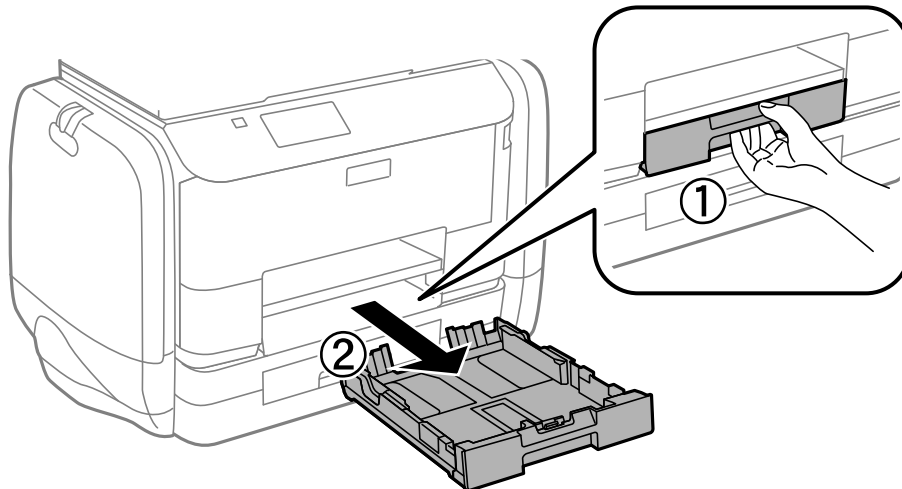
Список типов бумаги

Для получения оптимальных результатов печати необходимо выбрать тип бумаги, подходящий для данной бумаги.

Название носителя	Тип носителя			
	Панель управления	Драйвер принтера	Драйвер принтера PostScript	Универсальный драйвер принтера Epson
Копировальная бумага, простая бумага Epson Bright White Ink Jet Paper	Простая бумага	Простая бумага	Plain	Простая бумага
Печатный бланк	Бланк письма	Бланк письма	Letterhead	Бланк письма
Бумага вторичной переработки	Вторичная	Вторичная	Recycled	Вторичная
Цветная бумага	Цветной	Цветной	Color	Цвет
Предварительно отпечатанная бумага	Печатный бланк	Печатный бланк	Preprinted	Печатный бланк
Epson Ultra Glossy Photo Paper	Ultra Glossy	Epson Ultra Glossy	-	-
Epson Premium Glossy Photo Paper	Premium Glossy	Epson Premium Glossy	-	-
Epson Premium Semigloss Photo Paper	Premium Semigloss	Epson Premium Semigloss	-	-
Epson Photo Paper Glossy	Glossy	Photo Paper Glossy	-	-
Epson Matte Paper-Heavyweight Epson Photo Quality Ink Jet Paper	Matte	Epson Matte	-	-
Плотная бумага	Плотная бумага	Плотная бумага	Thick	Толстая
Конверт	Конверты	Конверты	Envelope	Конверт

Загрузка бумаги в Кассета для бумаги

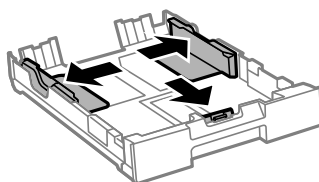
1. Убедитесь, что принтер не работает, и выньте кассета для бумаги.



Примечание:

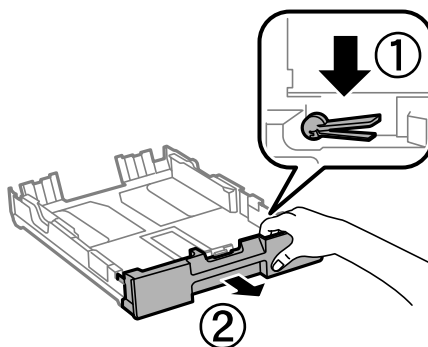
Снимите крышку кассеты для бумаги с кассета для бумаги 2.

2. Раздвиньте направляющие в крайнее положение.



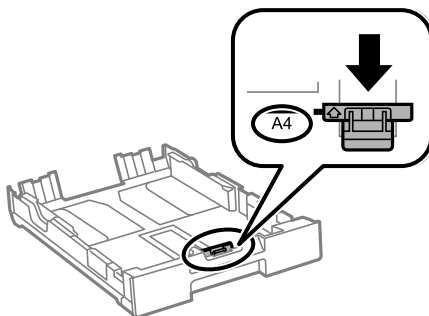
Примечание:

При использовании бумаги крупнее размера A4 раздвиньте кассета для бумаги.

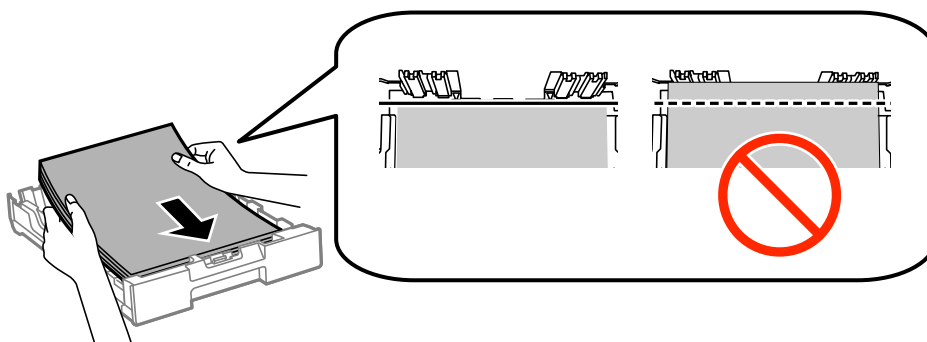


Загрузка бумаги

3. Раздвиньте переднюю направляющую до нужного размера бумаги.



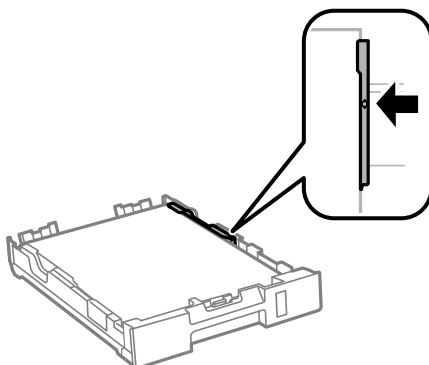
4. Загрузите бумагу вплотную к передней направляющей стороной для печати вниз.



Важно:

- Убедитесь, что бумага не выходит за пределы, отмеченные символом ▼ на краю кассета для бумаги.
- Не превышайте максимально загружаемое количество листов, указанное для данной бумаги. Не загружайте простую бумагу выше значка ▼ с внутренней стороны направляющей.

5. Передвиньте боковые направляющие к краям бумаги.



6. Вставьте кассета для бумаги до упора.

Примечание:

Перед возвращением на место прикрепите к кассета для бумаги 2 крышку.

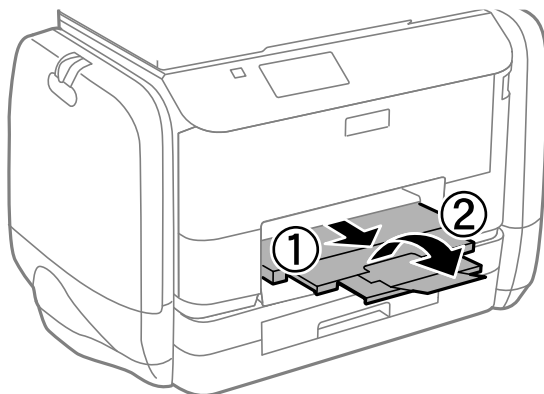
Загрузка бумаги

7. Задайте размер и тип бумаги, загруженной в кассета для бумаги, на панели управления.

Примечание:

Можно также отобразить экран настроек размера и типа бумаги, выбрав **Настройка > Настройка бумаги**.

8. Выдвиньте приемный лоток.

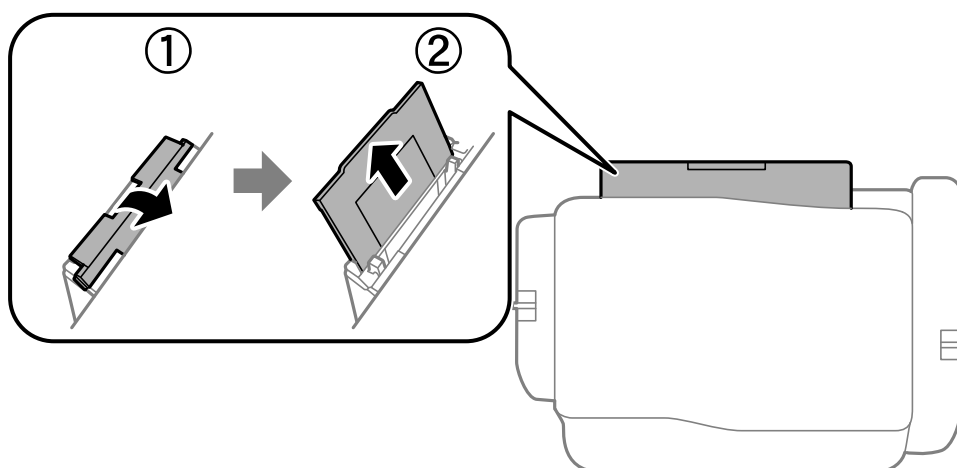


Соответствующая информация

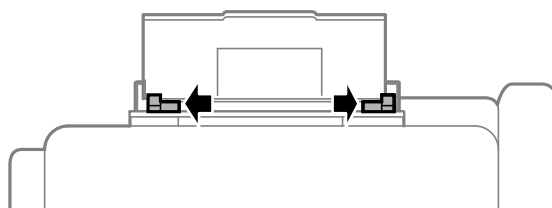
- ➔ «Меры предосторожности при работе с бумагой» на стр. 41
- ➔ «Доступные бумаги и емкости» на стр. 42

Загрузка бумаги в Подача бумаг задне част

1. Откройте защиту механизма подачи и выньте подставку для бумаги.

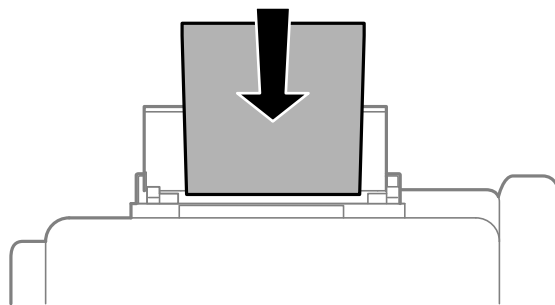


2. Разведите боковые направляющие в разные стороны.



Загрузка бумаги

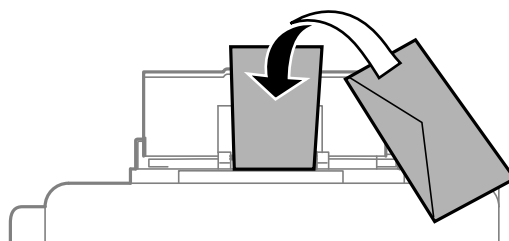
3. Загрузите бумагу по центру подача бумаги сзади стороной для печати вверх.



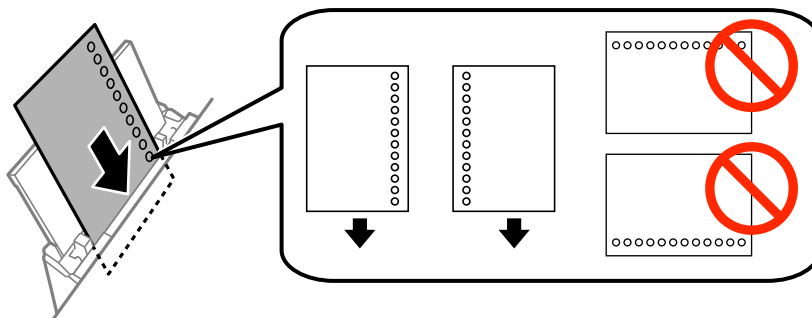
! **Важно:**

- Не превышайте максимально загружаемое количество листов, указанное для данной бумаги. Не загружайте простую бумагу выше значка ▼ с внутренней стороны направляющей.
- Загружайте бумагу коротким краем вперед. Однако если длинный край указан в качестве ширины размера, определенного пользователем, вперед должен быть направлен длинный край.

Конверт



Бумага с готовыми отверстиями



Примечание:

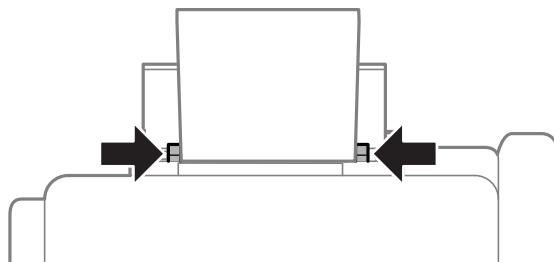
Бумагу с готовыми отверстиями можно использовать при следующих условиях. Для бумаги с готовыми отверстиями недоступна автоматическая двухсторонняя печать.

- Емкость загрузки: один лист.
- Доступный размер: A4, B5, A5, A6, Letter, Legal.
- Отверстия для переплета: запрещено загружать бумагу с отверстиями для переплета на верхней или нижней части листа.

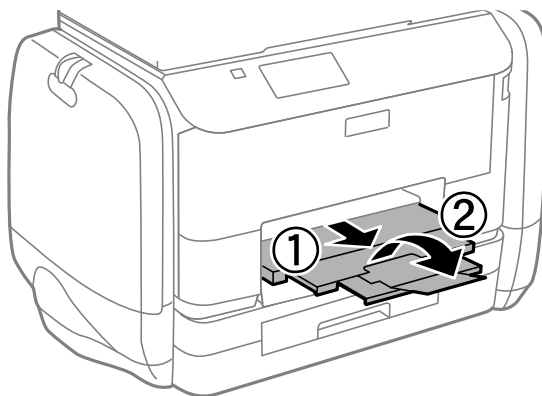
Отрегулируйте положение печати для выбранного файла, чтобы предотвратить печать поверх отверстий.

Загрузка бумаги

4. Передвиньте боковые направляющие к краям бумаги.



5. Выберите на панели управления **Настройка > Настройка бумаги > Подача бумаг задне част** и задайте размер и тип бумаги, загруженной в заднее устройство подачи бумаги.
6. Выдвиньте приемный лоток.



Примечание:

Положите оставшуюся бумагу в упаковку. Если оставить ее в принтере, она может свернуться и качество печати снизится.

Соответствующая информация

- ➔ «Меры предосторожности при работе с бумагой» на стр. 41
- ➔ «Доступные бумаги и емкости» на стр. 42

Размещение оригиналов

Поместите оригиналы на стекло сканера или в автоматический податчик. Используйте стекло сканера для оригиналов, которые не поддерживает автоматический податчик.

Вы можете сканировать несколько оригиналов с обеих сторон одновременно с помощью автоматического податчика.

Оригиналы, доступные для АПД

Доступные размеры бумаги	A4, A5*, B5, Legal*, Letter
Тип бумаги	Простая бумага
Толщина бумаги (вес бумаги)	64–95 г/м ²
Емкость загрузки	За исключением Legal: 35 листов или 3.5 мм Legal: 10 листов

* Поддерживается только одностороннее сканирование.

Во избежание замятия бумаги избегайте размещения в АПД следующих оригиналов. Для этих типов используйте стекло сканера.

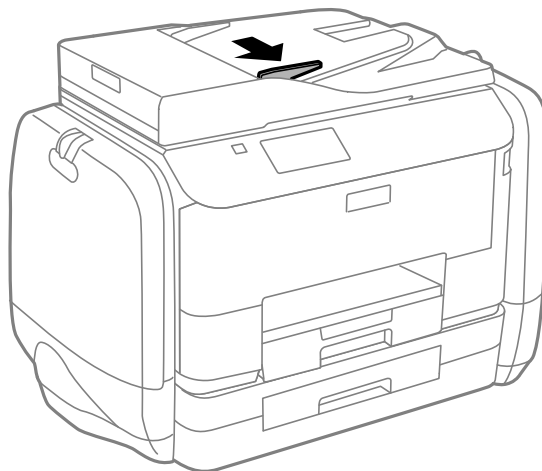
- Порванные, согнутые, смятые, изношенные или скрученные оригиналы.
- Оригиналы с отверстиями для скоросшивателя.
- Оригиналы, скрепленные вместе скотчем, скрепками и пр.
- Оригиналы, к которым прилипла пленка или бумага.
- Оригиналы, которые неровно нарезаны или неправильно выровнены.
- Сшитые оригиналы.
- Пленки для проектора, бумага для термопереноса или копировальная бумага.

Размещение оригиналов в автоматическом податчике

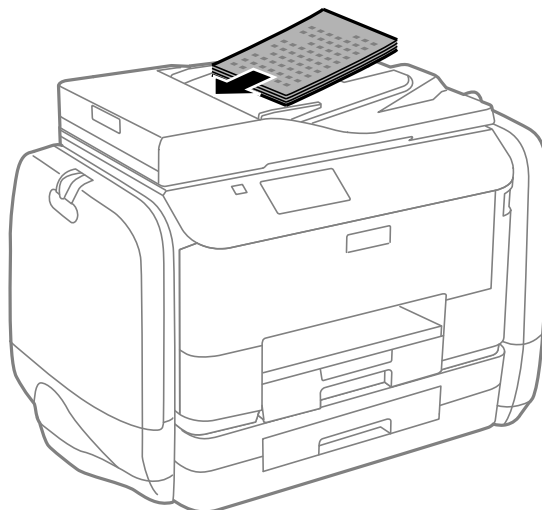
1. Выровняйте края оригиналов.

Размещение оригиналов

2. Передвиньте боковую направляющую автоматического податчика.



3. Разместите оригиналы в автоматическом податчике лицевой стороной вверх.

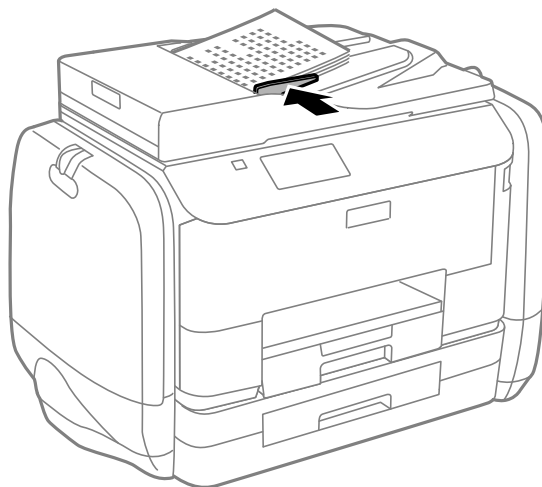


Важно:

- Запрещается загружать оригиналы выше значка ▼ с внутренней стороны направляющей автоматического податчика.
- Не добавляйте оригиналы при сканировании.

Размещение оригиналов

4. Передвиньте боковую направляющую автоматического податчика к краям оригиналов.



Соответствующая информация

➔ «Оригиналы, доступные для АПД» на стр. 50

Размещение оригиналов на Стекло сканера

 **Предостережение:**

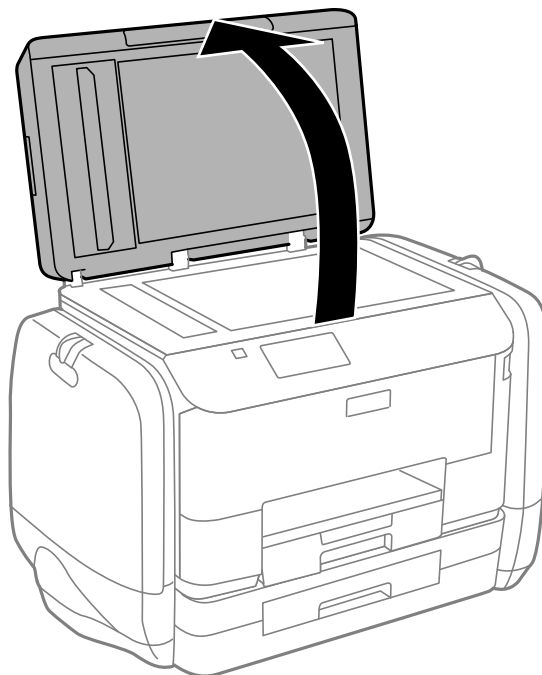
При закрытии крышки сканера необходимо быть особенно осторожным, чтобы не прищемить пальцы. В противном случае можно получить травму.

 **Важно:**

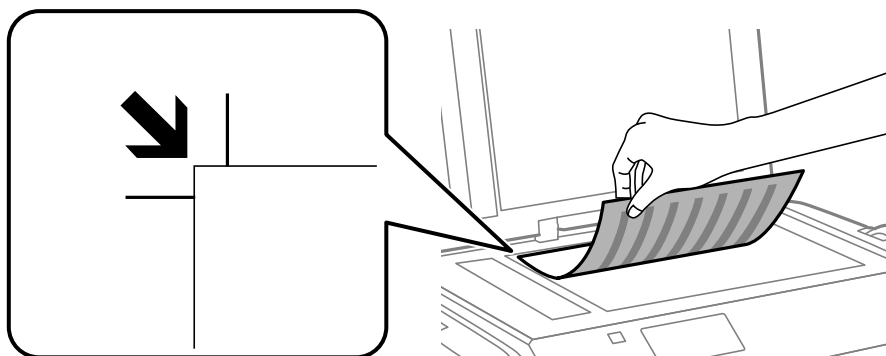
При размещении таких объемных оригиналов, как книги, обеспечьте защиту стекло сканера от прямого попадания внешних источников освещения.

Размещение оригиналов

1. Поднимите крышку сканера.



2. Сотрите пыль и пятна с стекло сканера.
3. Поместите оригинал лицевой стороной вниз и пододвиньте его до угловой отметки.



Примечание:

- ❑ Область в пределах 1,5 мм от краев стекло сканера не сканируется.
- ❑ При размещении оригиналов в автоматическом податчике и на стекло сканера приоритет отдается оригиналам в автоматическом податчике.

4. Аккуратно закройте крышку сканера.

Примечание:

После сканирования или копирования извлеките оригиналы. Если оригиналы останутся на стекло сканера в течение длительного времени, они могут прилипнуть к его поверхности.

Управление контактами

Регистрация списка контактов позволяет быстро вводить места назначения. Можно зарегистрировать до 200 записей, а затем использовать список контактов для ввода номера факса, места назначения для вложения сканированного изображения в сообщение электронной почты, сохранения этого изображения в сетевой папке.

Также можно зарегистрировать контакты на сервере LDAP. Информацию о регистрации контактов на сервере LDAP см. в *Руководство администратора*.

Регистрация контактов


1. Выберите **Контакты** на начальном экране, режим **Скан.** или режим **Факс**.
2. Нажмите **Меню**, а затем выберите **Добавить запись**.
3. Выберите, в каком режиме будет использоваться контакт.

Примечание:

Этот экран отображается при открытии списка контактов на начальном экране.

4. Выберите номер записи для регистрации.
5. Выполните необходимые настройки для каждого режима.

Примечание:

*Если вы пользуетесь РВХ и для подключения к внешней линии требуется код доступа, при вводе номера факса в начале указываемого номера необходимо задать код внешнего доступа. Если код доступа был установлен в настройке **Тип линии**, введите знак номера (#) вместо самого кода доступа. Чтобы добавить паузу (трехсекундную) во время набора номера, введите дефис, нажав .*

6. Нажмите **Сохранить**.

Примечание:

Чтобы изменить или удалить запись, выберите ее и нажмите **Изменить** или **Удалить**.

Можно зарегистрировать адрес, который зарегистрирован на сервере LDAP, в локальном списке контактов принтера. Отобразите запись и нажмите **Сохранить**.

Регистрация группы контактов

Объединение контактов в группы позволяет отправлять факс или отсканированное изображение по электронной почте нескольким получателям одновременно.

1. Выберите **Контакты** на начальном экране, режим **Скан.** или режим **Факс**.
2. Нажмите **Меню**, а затем выберите **Добавить группу**.
3. Выберите, в каком режиме будет использоваться данная группа контактов.

Примечание:

Этот экран отображается при открытии списка контактов на начальном экране.

Управление контактами

4. Выберите номер записи для регистрации.
5. Введите **Имя** и **Ключевое слово**, а затем нажмите **Далее**.
6. Установите флажок для контактов, которые необходимо зарегистрировать в данной группе.

Примечание:

- Можно зарегистрировать до 199 контактов.
- Чтобы отменить выбор, снимите флажок для контакта, нажав на него еще раз.

7. Нажмите **Сохранить**.

Примечание:

Чтобы изменить или удалить группу контактов, выберите ее и нажмите **Изменить** или **Удалить**.

Сохранение и резервное копирование контактов при помощи компьютера

Контакты в принтере можно сохранять и копировать при помощи EpsonNet Config. Подробности см. в справке EpsonNet Config.

Данные контактов могут быть утрачены из-за сбоев в работе принтера. Мы рекомендуем выполнять резервное копирование после каждого обновления данных. Компания Epson не несет ответственности за какую-либо потерю и восстановление данных и/или настроек даже во время гарантийного периода.

Соответствующая информация

➔ [«EpsonNet Config» на стр. 143](#)

Печать

Печать из панели управления

Печать данных, хранящихся в устройстве памяти, например на флеш-накопителе USB, можно выполнить напрямую.

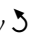
1. Загрузите бумагу в принтер.
2. Вставьте устройство памяти в USB-порт внешнего интерфейса принтера.
3. Войдите в режим **Запом. устр.** через начальный экран.
4. Выберите формат файла.


Примечание:

Если на устройстве памяти более 999 изображений, они автоматически делятся на группы и отображается экран выбора группы. Выберите группу, которая содержит изображение, предназначенное для печати. Изображения сортируются по дате создания. Чтобы выбрать другую группу, нажмите **Параметры > Выбор группы**.

5. Выберите файл для печати.
6. Введите количество распечаток с помощью цифровой клавиатуры.
7. Нажмите **Настр.** и настройте параметры печати.

Примечание:

Если в качестве формата файла выбран JPEG, изображение можно скорректировать. Нажмите **Настройки**. Также можно добавить другие изображения. Чтобы выбрать изображение, нажмите кнопку  или проведите пальцем по экрану в горизонтальном направлении.

8. Нажмите кнопку .

Соответствующая информация

- ➔ «Загрузка бумаги в Кассета для бумаги» на стр. 45
- ➔ «Загрузка бумаги в Подача бумаг задне часть» на стр. 47
- ➔ «Названия деталей и их функции» на стр. 18
- ➔ «Режим Запом. устр.» на стр. 28

Печать с компьютера

Если вы не можете изменить некоторые настройки для драйвера принтера, возможно, администратор наложил на них ограничения. Обратитесь за помощью к администратору принтера.

Аутентификация пользователей в драйвере принтера при включенной функции ограничения возможностей пользователей (только для Windows)

Если включена функция ограничения возможностей пользователей, для выполнения печати требуется идентификатор пользователя и пароль. Идентификатор пользователя и пароль необходимо зарегистрировать в драйвере принтера. Если вы не знаете пароля, обратитесь к администратору принтера.

1. Войдите в окно драйвера принтера.
2. Нажмите на **Информация о принтере и опциях** на вкладке **Сервис**.
3. Выберите **Сохранить настройки управления доступом**, нажмите **Настройки** и введите имя пользователя и пароль.

Соответствующая информация

➔ [«Драйвер принтера в Windows» на стр. 138](#)

Основные сведения о печати – Windows

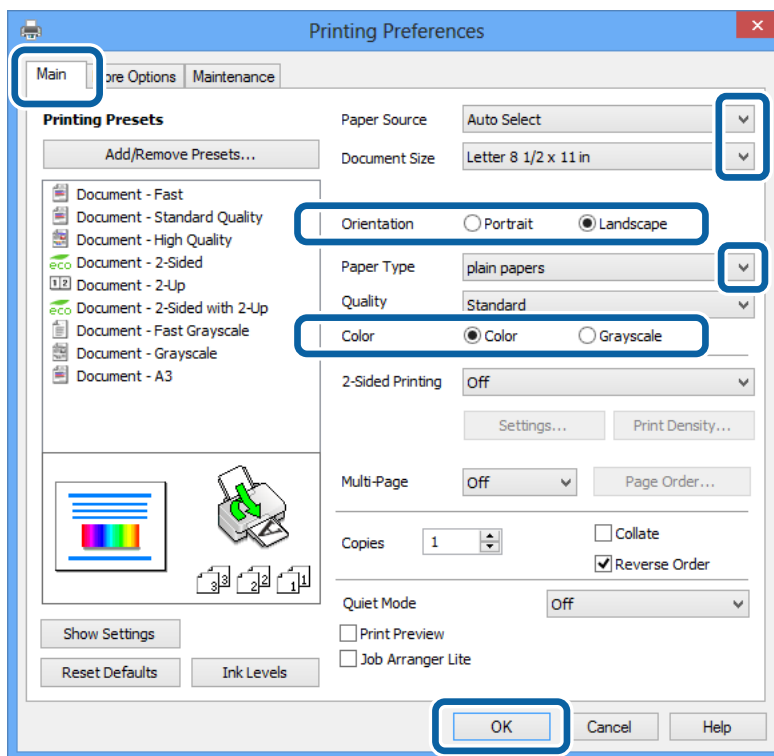
Примечание:

- Объяснение элементов настройки см. в интерактивной справке. Нажмите правой кнопкой мыши на один из элементов, а затем выберите **Справка**.*
- Действия могут различаться в зависимости от приложения. Подробности см. в справке приложения.*

1. Загрузите бумагу в принтер.
2. Выберите файл для печати.
3. Выберите **Печать** или **Настройка печати** в меню **Файл**.
4. Выберите свой принтер.

Печать

5. Для доступа к окну драйвера принтера выберите **Параметры** или **Свойства**.



6. Задайте следующие параметры:

- Источник бумаги: выберите источник бумаги, в который она была загружена.
- Размер документа: выберите размер бумаги, заданный в приложении.
- Ориентация: выберите ориентацию страницы, заданную в приложении.
- Тип бумаги: выберите тип загруженной бумаги.
- Цветной: для печати в черном или оттенках серого выберите **Оттенки серого**.

Примечание:

- Если выполняется печать данных высокой плотности на обычной бумаге, бланке или на предварительно отпечатанной бумаге, выберите для параметра Качество значение Стандартно насыщенный, чтобы сделать распечатку насыщенной.
- При печати конвертов выберите Альбомная для параметра **Ориентация**.

7. Щелкните **ОК**, чтобы закрыть окно драйвера принтера.

8. Нажмите **Печать**.

Соответствующая информация

- ➔ «Доступные бумаги и емкости» на стр. 42
- ➔ «Загрузка бумаги в Кассета для бумаги» на стр. 45
- ➔ «Загрузка бумаги в Подача бумаг задне часть» на стр. 47
- ➔ «Список типов бумаги» на стр. 44
- ➔ «Аутентификация пользователей в драйвере принтера при включенной функции ограничения возможностей пользователей (только для Windows)» на стр. 57

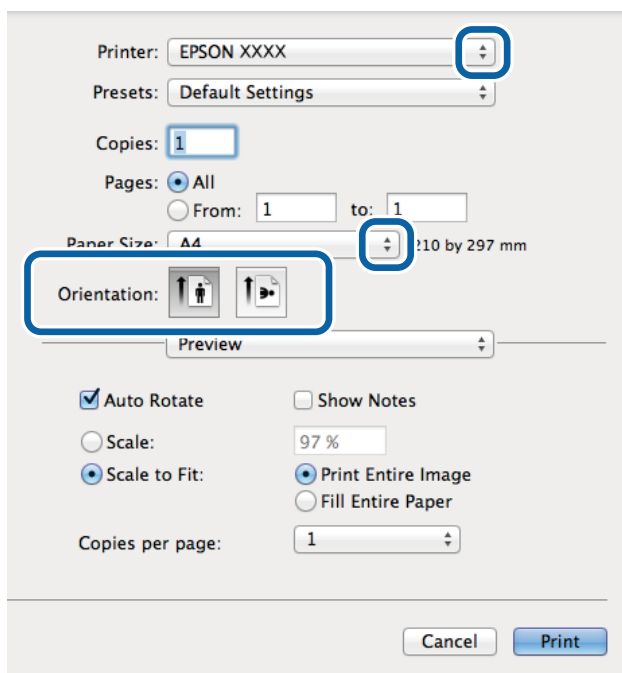
Основные сведения о печати – Mac OS X

Примечание:

Действия различаются в зависимости от приложения. Подробности см. в справке приложения.

1. Загрузите бумагу в принтер.
2. Выберите файл для печати.
3. Выберите **Печать** из меню **Файл** или другую команду для доступа к диалоговому окну печати.

При необходимости расширить окно печати нажмите **Показать подробности** или ▼.



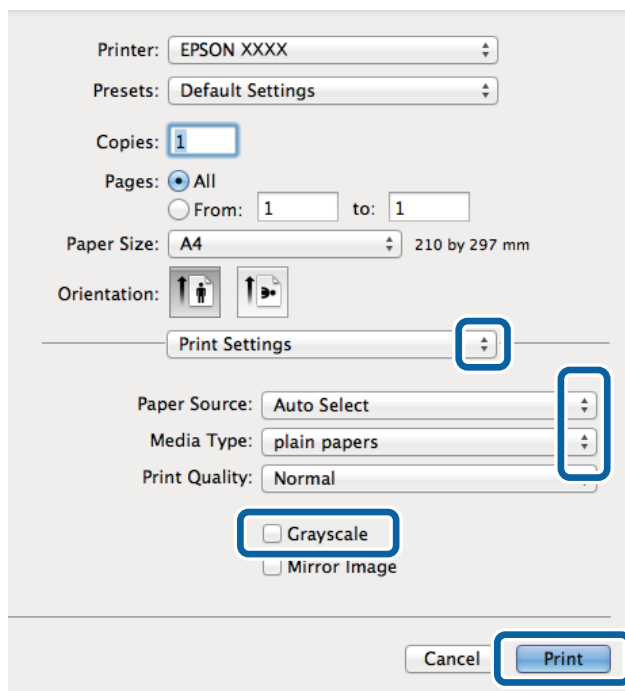
4. Задайте следующие параметры:
 - Принтер: выберите свой принтер.
 - Предварительные установки: выберите при необходимости использования зарегистрированных параметров.
 - Размер бумаги: выберите размер бумаги, заданный в приложении.
 - Ориентация: выберите ориентацию страницы, заданную в приложении.

Примечание:

При печати конвертов выберите альбомную ориентацию.


Печать

5. В раскрывающемся меню выберите **Настройки печати**.



Примечание:

В системах Mac OS X v10.8.x или более поздней версии, если меню **Настройки печати** не открывается, драйвер принтера Epson установлен неправильно.

Выберите **Системные настройки** из меню  > **Принтеры и сканеры** (или **Печать и сканирование**, **Печать и факс**), удалите принтер и добавьте его снова. Чтобы добавить принтер, см. следующие параметры.

<http://epson.sn>

6. Задайте следующие параметры:
- Источник бумаги: выберите источник бумаги, в который она была загружена.
 - Тип носителя: выберите тип загруженной бумаги.
 - Оттенки серого: выберите для печати в черном или оттенках серого.

7. Нажмите **Печать**.

Соответствующая информация

- ➔ «Доступные бумаги и емкости» на стр. 42
- ➔ «Загрузка бумаги в Кассета для бумаги» на стр. 45
- ➔ «Загрузка бумаги в Подача бумаг задне часть» на стр. 47
- ➔ «Список типов бумаги» на стр. 44

Двусторонняя печать

Для печати на двух сторонах бумаги можно воспользоваться одним из следующих способов:

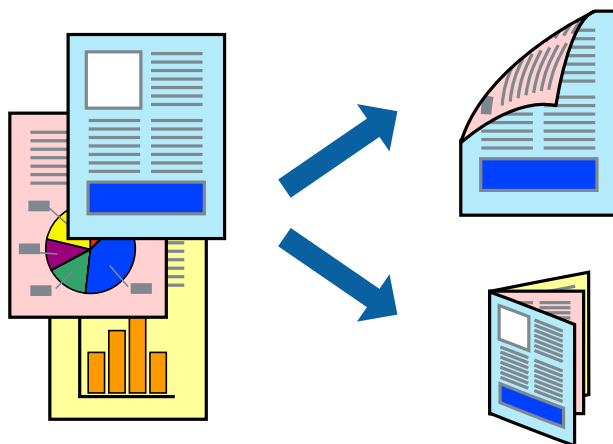
- автоматическая двусторонняя печать;

Печать

- ❑ Ручная двухсторонняя печать (только для Windows)

После того, как принтер закончит печать на одной стороне, переверните лист для печати на другой стороне.

Можно также напечатать буклет, который получается, если сложить распечатку вдвое. (Только для Windows.)



Примечание:

- ❑ При использовании бумаги, неподходящей для двусторонней печати, может снизиться качество печати и произойти застревание бумаги.
- ❑ В зависимости от типа бумаги и данных, чернила могут проступить на другой стороне бумаги.

Соответствующая информация

➔ «Доступные бумаги и емкости» на стр. 42

Двусторонняя печать – Windows

Примечание:

- ❑ Ручная двусторонняя печать доступна, если включена утилита **EPSON Status Monitor 3**. Если утилита **EPSON Status Monitor 3** отключена, необходимо войти в драйвер принтера, нажать **Расширенные параметры** во вкладке **Сервис**, после чего выбрать **Включить EPSON Status Monitor 3**.
- ❑ Функция ручной двусторонней печати может быть недоступна при печати по сети, либо при совместном использовании принтера.

1. Загрузите бумагу в принтер.
2. Выберите файл для печати.
3. Войдите в окно драйвера принтера.
4. Выберите **Авто (Переплет по длинному краю)**, **Авто (Переплет по короткому краю)**, **Ручной (Переплет по длинному краю)** или **Ручной (Переплет по короткому краю)** с **Двусторонняя печать** на вкладку **Главное**.
5. Нажмите **Настройки**, настройте соответствующие параметры и нажмите **ОК**.

Примечание:

Для печати буклета выберите **Буклет**.

Печать

6. Нажмите **Плотность печати**, выберите тип документа из **Выбор типа документа**, после чего нажмите **ОК**.

Драйвер принтера автоматически установит настройки **Регулировки** для данного типа документа.

Примечание:

- Печать может проходить медленно в зависимости от параметров, выбранных для **Выбор типа документа** в окне **Регулировка плотности печати** и для **Качество** на вкладке **Главное**.
- Для ручной двусторонней печати параметр **Регулировка плотности печати** недоступен.

7. При необходимости можно настроить другие элементы на вкладках **Главное** и **Дополнительные настройки**, после чего нажать **ОК**.

8. Нажмите **Печать**.

При ручной двусторонней печати после завершения печати с одной стороны на экране компьютера появится всплывающее окно. Выполняйте инструкции, отображаемые на экране.

Соответствующая информация

- ➔ [«Загрузка бумаги в Кассета для бумаги» на стр. 45](#)
- ➔ [«Загрузка бумаги в Поддача бумаг задне часть» на стр. 47](#)
- ➔ [«Основные сведения о печати – Windows» на стр. 57](#)

Двухсторонняя печать – Mac OS X

1. Загрузите бумагу в принтер.
2. Выберите файл для печати.
3. Доступ к диалоговому окну печати.
4. В раскрывающемся меню выберите **Настройки двухсторонней печати**.
5. Выберите тип переплета и **Тип документа**.

Примечание:

- Печать может выполняться медленно из-за значения параметра **Тип документа**.
- При печати насыщенных изображений, например фотографий и графиков, выберите для параметра **Тип документа** значение **Текст и графика** или **Текст и фотографии**. При появлении потертостей или проявлении изображения на обратной стороне листа необходимо настроить плотность печати и время высыхания чернил, нажав на знак стрелки рядом с **Регулировки**.

6. По мере необходимости настройте другие элементы.
7. Нажмите **Печать**.

Соответствующая информация

- ➔ [«Загрузка бумаги в Кассета для бумаги» на стр. 45](#)
- ➔ [«Загрузка бумаги в Поддача бумаг задне часть» на стр. 47](#)
- ➔ [«Основные сведения о печати – Mac OS X» на стр. 59](#)

Печать нескольких страниц на одном листе

На одном листе можно напечатать две или четыре страницы.



Печать нескольких страниц на одном листе – Windows

1. Загрузите бумагу в принтер.
2. Выберите файл для печати.
3. Войдите в окно драйвера принтера.
4. Выберите **Разворот** или **4 на 1** в настройке **Многостраничность** на вкладке **Главное**.
5. Нажмите **Порядок печати**, внесите соответствующие настройки, после чего нажмите **ОК** для закрытия окна.
6. При необходимости можно настроить другие элементы на вкладках **Главное** и **Дополнительные настройки**, после чего нажать **ОК**.
7. Нажмите **Печать**.

Соответствующая информация

- ➔ «Загрузка бумаги в Кассета для бумаги» на стр. 45
- ➔ «Загрузка бумаги в Подача бумаг задне часть» на стр. 47
- ➔ «Основные сведения о печати – Windows» на стр. 57

Печать нескольких страниц на одном листе – Mac OS X

1. Загрузите бумагу в принтер.
2. Выберите файл для печати.
3. Перейдите к диалоговому окну печати.

Печать

4. В раскрывающемся меню выберите **Макет**.
5. Установите количество страниц в **Страниц на листе**, **Направление макета** (порядок страниц), и **Граница**.
6. По мере необходимости настройте другие элементы.
7. Нажмите **Печать**.

Соответствующая информация

- ➔ «Загрузка бумаги в Кассета для бумаги» на стр. 45
- ➔ «Загрузка бумаги в Подача бумаг задне част» на стр. 47
- ➔ «Основные сведения о печати – Mac OS X» на стр. 59

Печать под размер бумаги

Можно настроить печать под размер загруженной в принтер бумаги



Печать под размер бумаги – Windows

1. Загрузите бумагу в принтер.
 2. Выберите файл для печати.
 3. Войдите в окно драйвера принтера.
 4. Настройте следующие параметры на вкладке **Дополнительные настройки**.
 - Размер документа: выберите размер бумаги, заданный в приложении.
 - Бумага на выходе: Выберите размер бумаги, загруженной в принтер.
Уместить на странице выбирается автоматически.
- Примечание:**
Если необходимо напечатать уменьшенное изображение в центре страницы, выберите **В центре**.
5. При необходимости можно настроить другие элементы на вкладках **Главное** и **Дополнительные настройки**, после чего нажать **ОК**.
 6. Нажмите **Печать**.

Печать

Соответствующая информация

- ➔ «Загрузка бумаги в Кассета для бумаги» на стр. 45
- ➔ «Загрузка бумаги в Поддача бумаг задне част» на стр. 47
- ➔ «Основные сведения о печати – Windows» на стр. 57

Печать под размер бумаги – Mac OS X

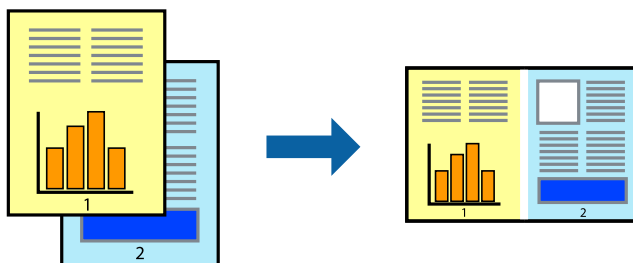
1. Загрузите бумагу в принтер.
2. Выберите файл для печати.
3. Перейдите к диалоговому окну печати.
4. Выберите размер бумаги, заданный в приложении, в качестве параметра **Размер бумаги**.
5. В раскрывающемся меню выберите **Подготовка бумаги к печати**.
6. Выберите **Под размер бумаги**.
7. Выберите размер бумаги, загруженной в принтер, в качестве параметра **Назначенный размер бумаги**.
8. По мере необходимости настройте другие элементы.
9. Нажмите **Печать**.

Соответствующая информация

- ➔ «Загрузка бумаги в Кассета для бумаги» на стр. 45
- ➔ «Загрузка бумаги в Поддача бумаг задне част» на стр. 47
- ➔ «Основные сведения о печати – Mac OS X» на стр. 59

Совместная печать нескольких файлов (только для Windows)

Упрощенный организатор заданий позволяет объединять несколько файлов, созданных в разных приложениях, и печатать их в одном задании на печать. Для комбинированных файлов можно задать настройки печати, например макет, порядок печати и ориентацию.



Примечание:

Для открытия **Печать проекта**, сохраненного в **Упрощенный организатор заданий**, нажмите **Упрощенный организатор заданий** на вкладке **Сервис** драйвера принтера. После этого для выбора файла выберите **Открыть** из меню **Файл**. Сохраненные файлы имеют расширение «*esf*».

Печать

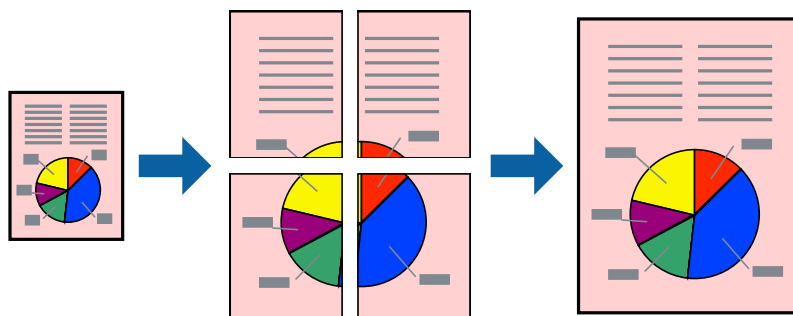
1. Загрузите бумагу в принтер.
2. Выберите файл для печати.
3. Войдите в окно драйвера принтера.
4. Выберите **Упрощенный организатор заданий** на вкладке **Главное**.
5. Щелкните **ОК**, чтобы закрыть окно драйвера принтера.
6. Нажмите **Печать**.
Отобразится окно **Упрощенный организатор заданий**, после чего задание печати будет добавлено в **Печать проекта**.
7. Необходимо открыть файл, который подлежит объединению с текущим файлом, при открытом окне **Упрощенный организатор заданий**, после чего следует повторить шаги 3–6.
Примечание:
При закрытии окна **Упрощенный организатор заданий** несохраненный **Печать проекта** удаляется. Для печати позже выберите **Сохранить** в меню **Файл**.
8. При необходимости настройки **Макет** выберите меню **Редактировать** и **Упрощенный организатор заданий** в **Печать проекта**.
9. Выберите **Печать** в меню **Файл**.

Соответствующая информация

- ➔ «Загрузка бумаги в Кассета для бумаги» на стр. 45
- ➔ «Загрузка бумаги в Поддача бумаг задне часть» на стр. 47
- ➔ «Основные сведения о печати – Windows» на стр. 57

Печать с увеличением и создание плакатов (только для Windows)

Для создания плаката больших размеров можно распечатать одно изображение на нескольких листах бумаги. Чтобы упростить склеивание листов, можно печатать метки для совмещения.



1. Загрузите бумагу в принтер.
2. Выберите файл для печати.

Печать

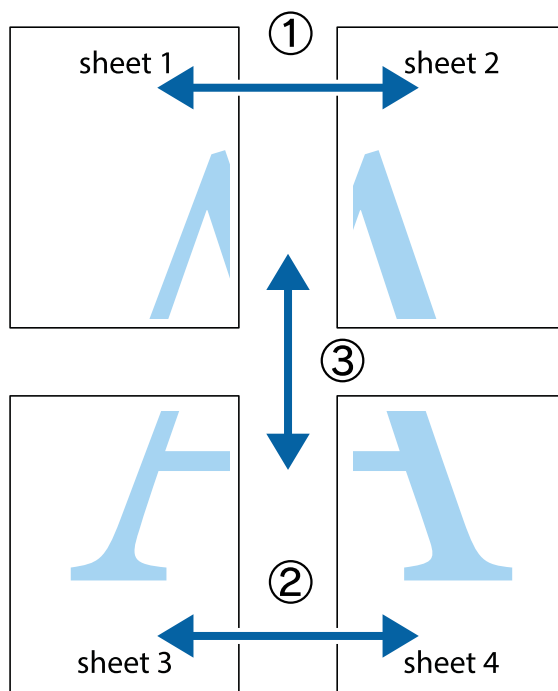
3. Войдите в окно драйвера принтера.
4. Выберите **Плакат 2x1**, **Плакат 2x2**, **Плакат 3x3** или **Плакат 4x4** из **Многостраничность** на вкладке **Главное**.
5. Нажмите **Настройки**, настройте соответствующие параметры и нажмите **ОК**.
6. При необходимости можно настроить другие элементы на вкладках **Главное** и **Дополнительные настройки**, после чего нажать **ОК**.
7. Нажмите **Печать**.

Соответствующая информация

- ➔ «Загрузка бумаги в Кассета для бумаги» на стр. 45
- ➔ «Загрузка бумаги в Поддача бумаг задне часть» на стр. 47
- ➔ «Основные сведения о печати – Windows» на стр. 57

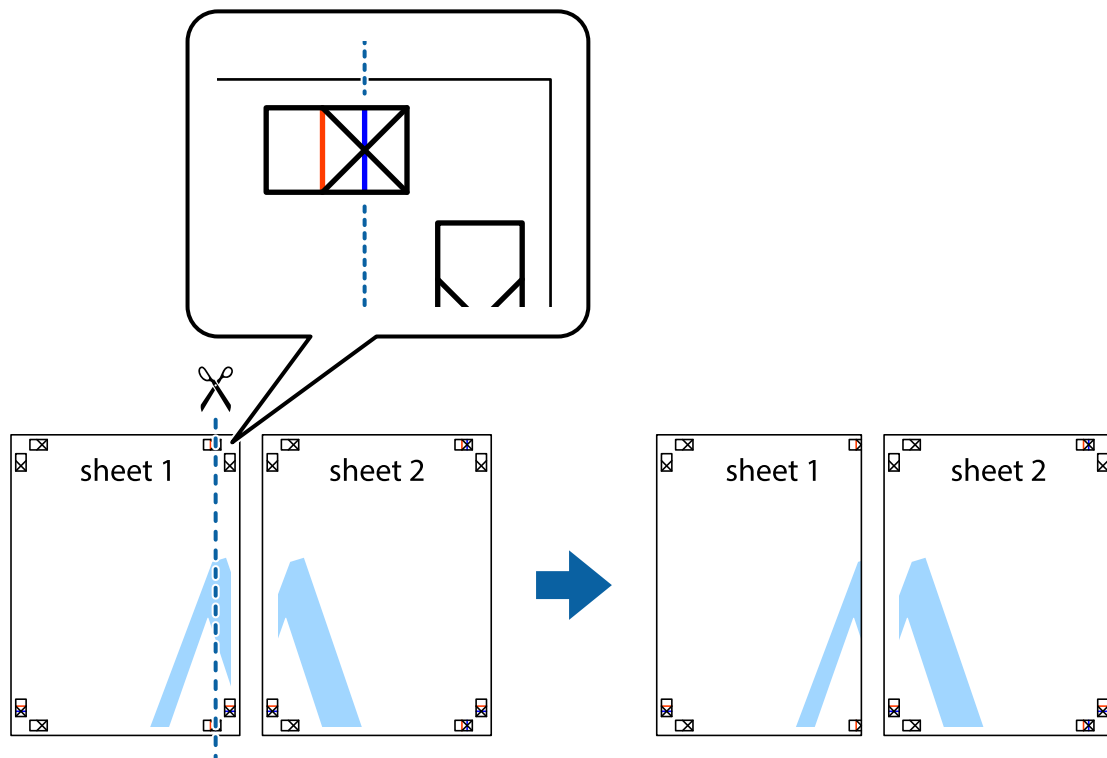
Создание плакатов при помощи Метки перекрытия и выравнивания

Ниже описан пример создания плаката с параметром **Плакат 2x2** и значением **Метки перекрытия и выравнивания** для **Печать направляющих**.

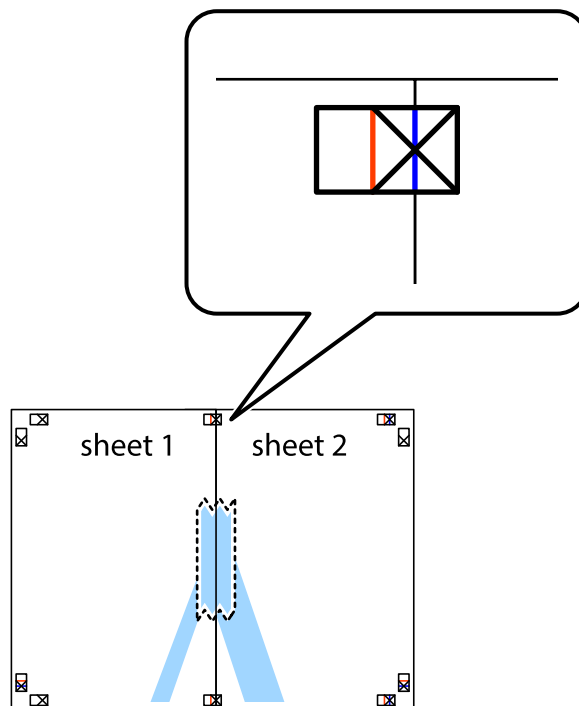


Печать

1. Подготовьте Sheet 1 и Sheet 2. Отрежьте поля Sheet 1 по синей вертикальной линии, проходящей через центр верхней и нижней метки пересечения.

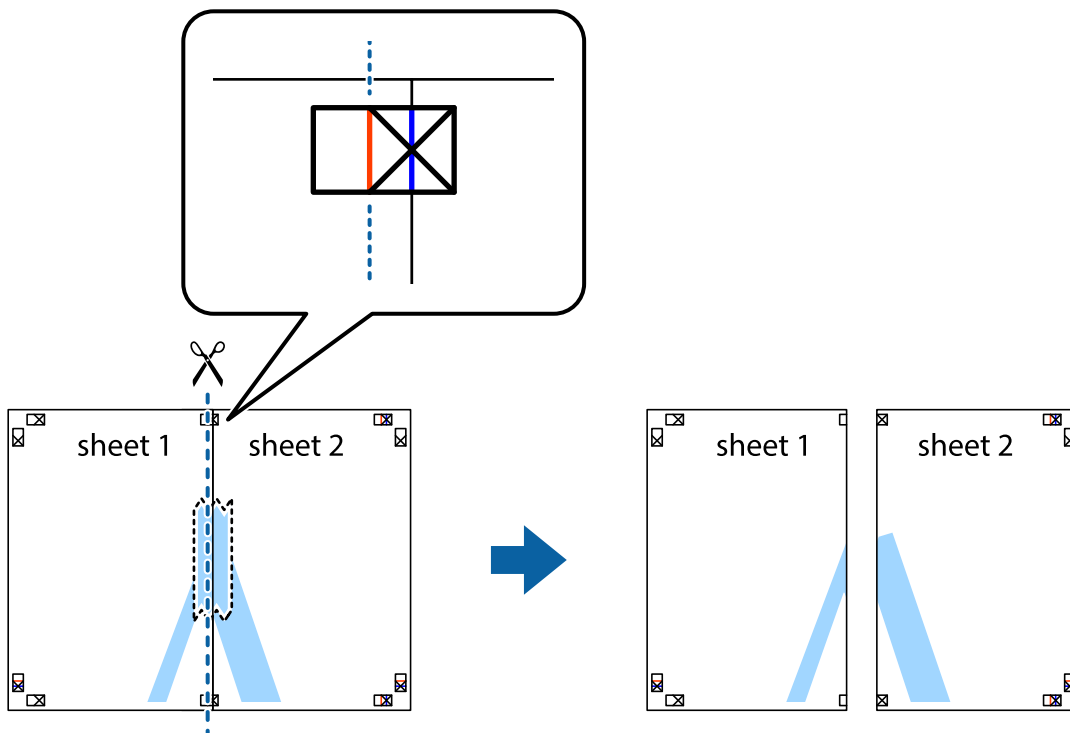


2. Положите край Sheet 1 сверху Sheet 2, совместите метки пересечения, а затем временно соедините два листа с обратной стороны липкой лентой.

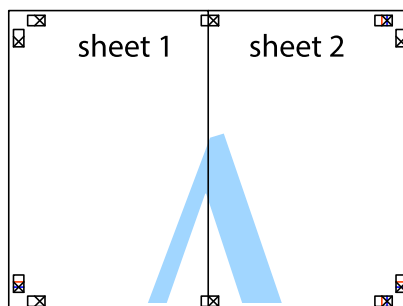


Печать

3. Отрежьте эти два листа вдоль красной вертикальной линии через метки приведения (в данном случае линии слева от меток пересечения).



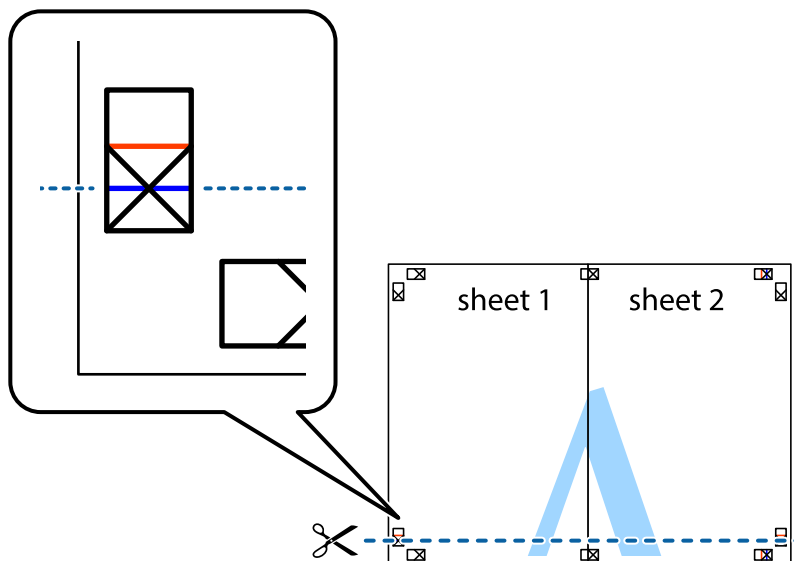
4. Соедините листы липкой лентой с обратной стороны.



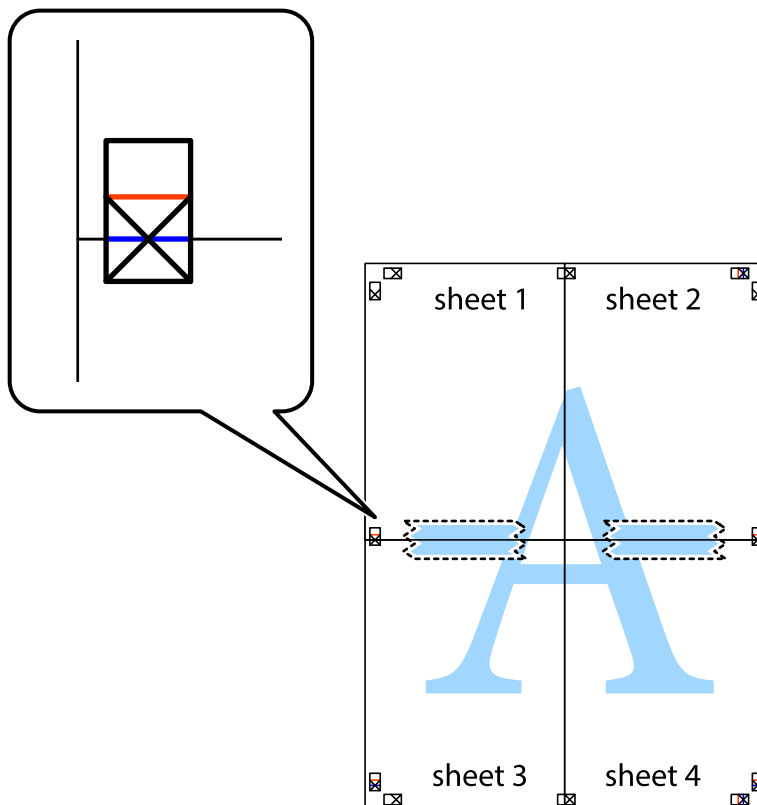
5. Повторите шаги 1–4 для склеивания Sheet 3 и Sheet 4.

Печать

6. Отрежьте поля Sheet 1 и Sheet 2 по синей горизонтальной линии, проходящей через центр левой и правой меток пересечения.

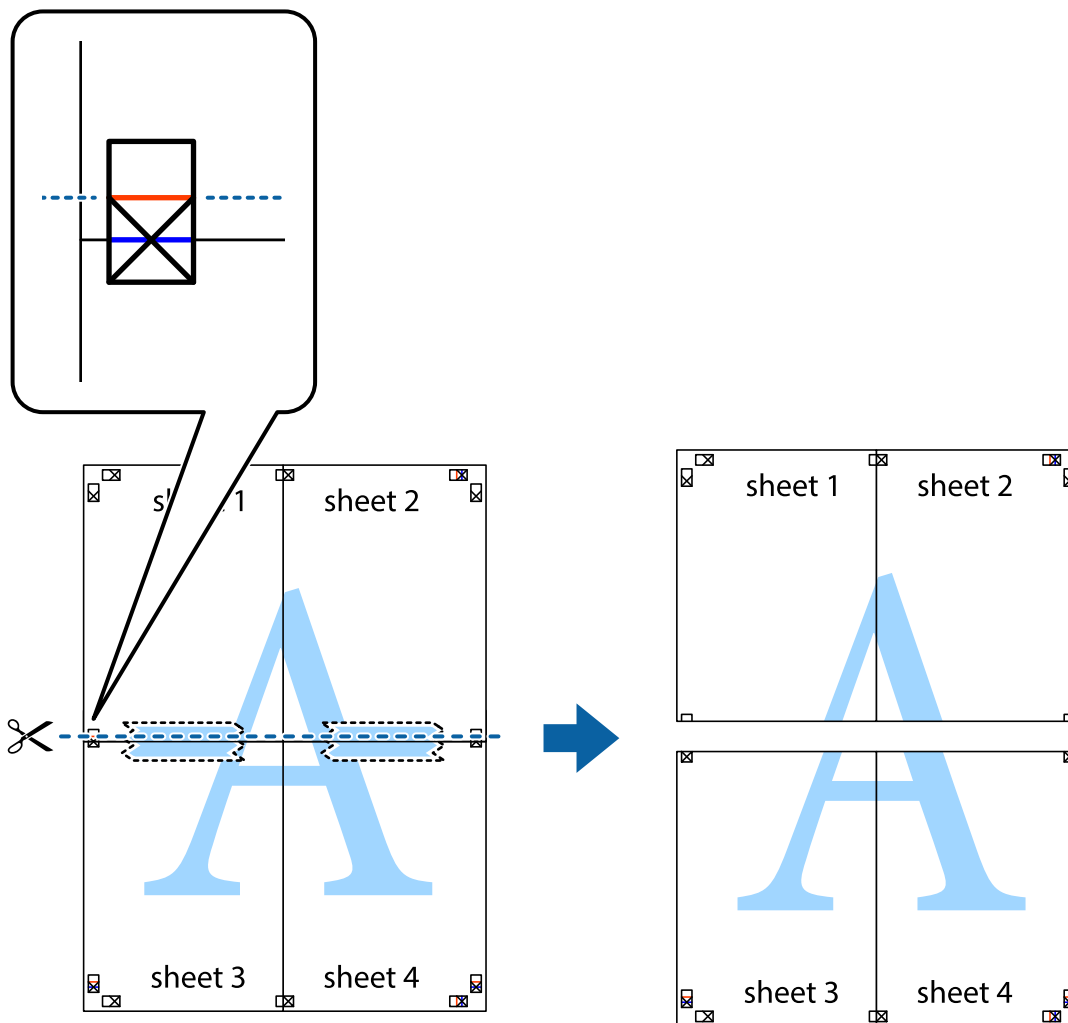


7. Положите край Sheet 1 и Sheet 2 сверху Sheet 3 и Sheet 4 и совместите метки пересечения, а затем временно соедините их вместе с обратной стороны липкой лентой.

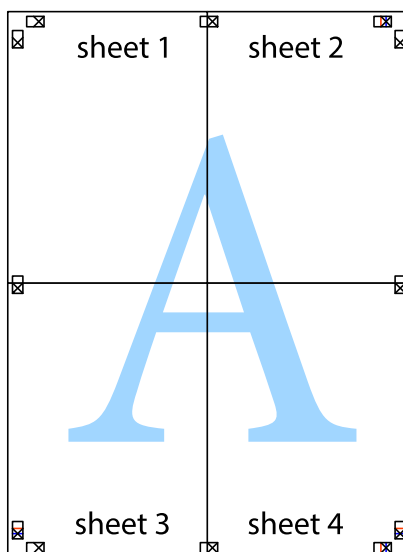


Печать

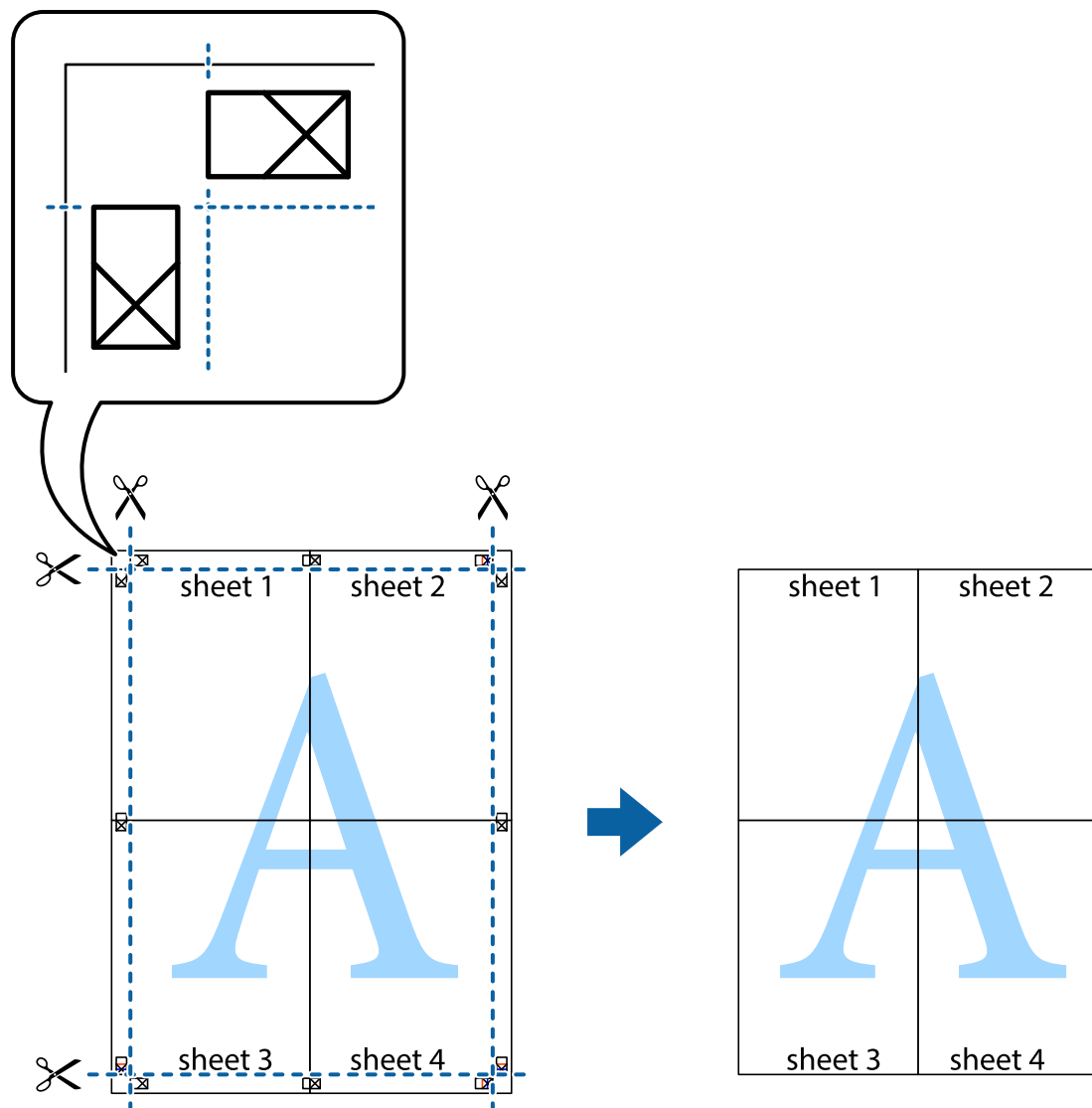
8. Разрежьте соединенные листы пополам вдоль красной горизонтальной линии, проходящей через метки для совмещения (в данном случае это линия над метками пересечения).



9. Соедините листы липкой лентой с обратной стороны.



10. Обрежьте оставшиеся поля вдоль внешней направляющей.



Печать с использованием дополнительных возможностей

В данном разделе представлены дополнительные макеты и возможности печати, доступные в драйвере принтера.

Соответствующая информация

- ➔ [«Драйвер принтера в Windows» на стр. 138](#)
- ➔ [«Драйвер принтера в Mac OS X» на стр. 140](#)

Добавление предустановок печати

Чтобы упростить процесс печати, можно создать собственную предустановку с часто используемыми настройками печати на драйвере принтера, а затем просто выбирать ее из списка.

Печать

Windows

Чтобы добавить собственную предустановку, настройте такие элементы, как **Размер документа** и **Тип бумаги** на вкладке **Главное** или **Дополнительные настройки**, после чего нажмите **Добавить/Удалить предустановки** в **Предустановки печати**.

Mac OS X

Доступ к диалоговому окну печати. Чтобы добавить собственную предустановку, настройте такие параметры, как **Размер бумаги** и **Тип носителя**, после чего сохраните текущие настройки в качестве предустановки в настройках **Предустановки**.

Печать документа в уменьшенном или увеличенном размере

Документы можно уменьшать и увеличивать на определенный процент.

Windows

Настройте **Размер документа** на вкладке **Дополнительные настройки**. Выберите **Уменьшить/Увеличить, Масштаб**, а затем введите процент.

Mac OS X

Выберите **Настройка страницы** в меню **Файл**. Выберите настройки для параметров **Формат для** и **Размер бумаги**, а затем введите процент в окне **Масштаб**. Закройте окно и произведите печать, следуя основным инструкциям по печати.

Соответствующая информация

➔ [«Основные сведения о печати – Mac OS X» на стр. 59](#)

Настройка цвета печати

Цвета в задании печати можно настроить.

PhotoEnhance генерирует более четкие изображения и более яркие цвета благодаря автоматической настройке контраста, насыщенности и яркости оригинального изображения.

Примечание:

- Эти изменения не применяются к оригинальным данным.
- PhotoEnhance** корректирует цвет на основе местоположения объекта. Поэтому в случае изменения местоположения объекта, из-за уменьшения, увеличения, обрезки или поворота изображения цвет может неожиданно измениться. Если изображение не в фокусе, тон может быть неестественным. Если цвет изменяется или становится неестественным, то печать следует выполнить в режиме, отличном от **PhotoEnhance**.

Windows

Выберите **Настройка** в настройке **Цветокоррекция** на вкладке **Дополнительные настройки**. Нажмите **Расширенные**, выберите настройку **Управление цветом**, после чего внесите соответствующие настройки.

Mac OS X

Доступ к диалоговому окну печати. Выберите **Соответствие цветов** из всплывающего меню и нажмите **Цветокоррекция EPSON**. Выберите **Цветокоррекция** из всплывающего меню и выберите один из

Печать

доступных вариантов. Нажмите стрелку рядом с **Дополнительные настройки** и проведите необходимые настройки.

Печать шаблона защиты от копирования (только для Windows)

Можно печатать документы с невидимыми буквами, например со словом «Копия». Эти буквы проявляются при фотокопировании документа, что позволяет отличить копии от оригинала. Можно также добавить свой собственный шаблон защиты от копирования.

Примечание:

Эта функция доступна, только если выбраны следующие настройки.

- Тип бумаги: Простая бумага
- Качество: Стандартный
- Автоматическая двусторонняя печать: отключено
- Цветокоррекция: Автоматический

Нажмите **Функции водяных знаков** на вкладке **Дополнительные настройки** и выберите шаблон защиты от копирования. Нажмите **Настройки**, чтобы изменить параметры, например размер и плотность.

Печать водяных знаков (только для Windows)

На распечатках можно печатать водяные знаки, например «Конфиденциально». Можно также добавить свой собственный водяной знак.

Нажмите **Функции водяных знаков** на вкладке **Дополнительные настройки** и выберите водяной знак. Для изменения настроек цвета и положения водяного знака необходимо нажать на **Настройки**.

Печать верхнего и нижнего колонтитулов (только для Windows)

Такие данные, как имя пользователя и дата печати, можно печатать в виде верхнего или нижнего колонтитула.

Нажмите **Функции водяных знаков** на вкладке **Дополнительные настройки** и выберите **Колонтитулы**. Нажмите **Настройки** и выберите необходимые элементы из раскрывающегося списка.

Установка пароля для задания на печать (только для Windows)

Пароль для задания на печать можно установить, чтобы предотвратить печать без введения пароля с панели управления принтера.

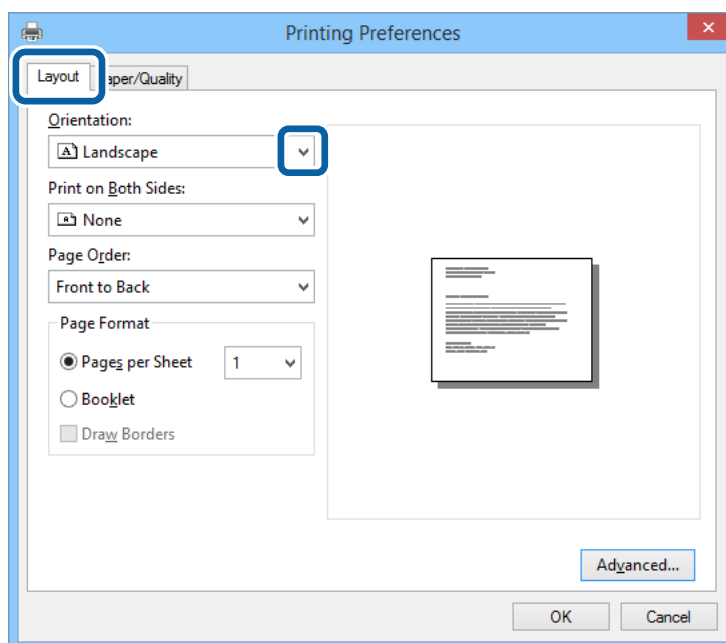
Выберите **Конфиденциальное задание** на вкладке **Дополнительные настройки** и введите пароль.

Для печати задания нажмите кнопку **i** на панели управления принтера и выберите **Конфид. задание**. Выберите задание и введите пароль.

Печать с использованием драйвера принтера PostScript

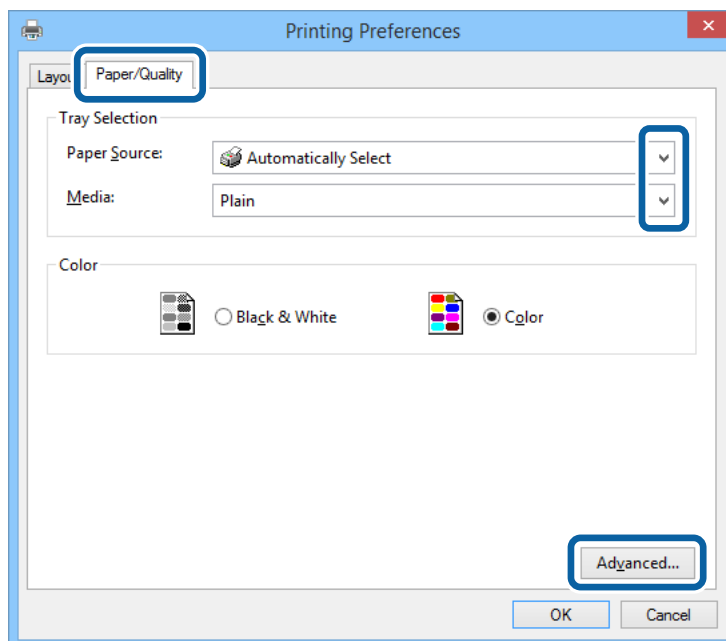
Печать с использованием драйвера принтера PostScript – Windows

1. Загрузите бумагу в принтер.
2. Выберите файл для печати.
3. Войдите в окно драйвера принтера PostScript.
4. Выберите ориентацию, установленную для параметра **Ориентация** на вкладке **Макет**.



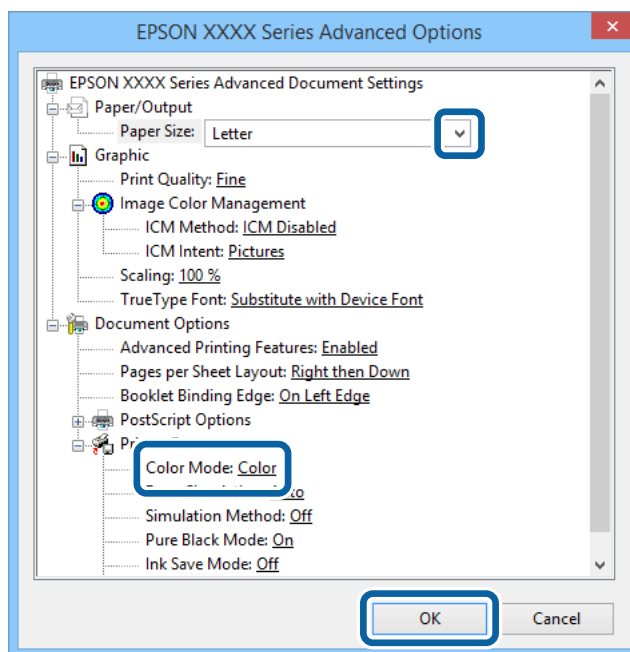
Печать

5. Настройте следующие параметры на вкладке **Бумага/качество**.



- ❑ Источник бумаги: выберите источник бумаги, в который она была загружена.
- ❑ Носитель: выберите тип загруженной бумаги.

6. Нажмите **Расширенные**, настройте соответствующие параметры и нажмите **ОК**.



- ❑ Размер бумаги: выберите размер бумаги, заданный в приложении.
- ❑ Color Mode: выберите цветную или монохромную печать.

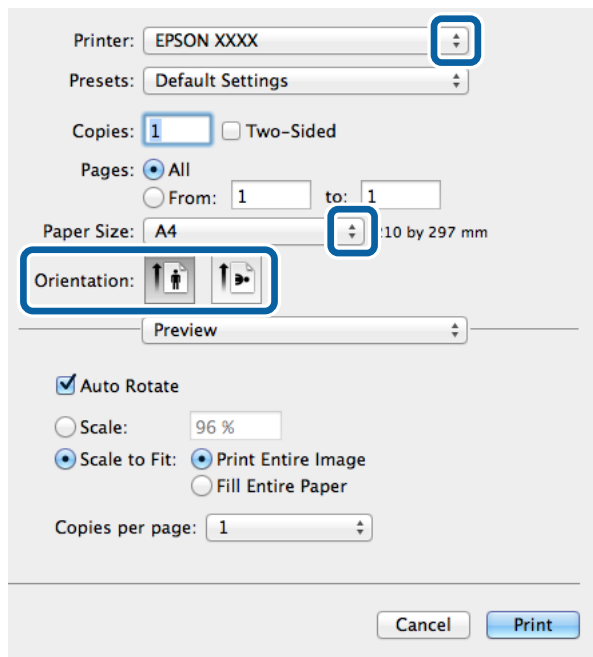
7. Нажмите **ОК**.

8. Нажмите **Печать**.

Печать

Печать с использованием драйвера принтера PostScript – Mac OS X

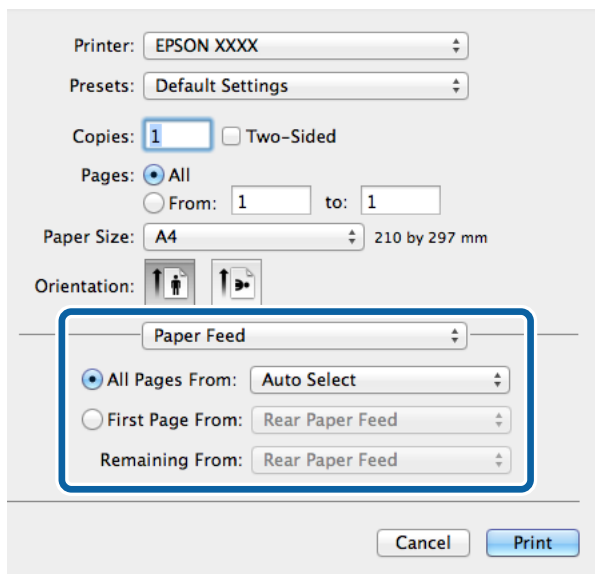
1. Загрузите бумагу в принтер.
2. Выберите файл для печати.
3. Доступ к диалоговому окну печати.



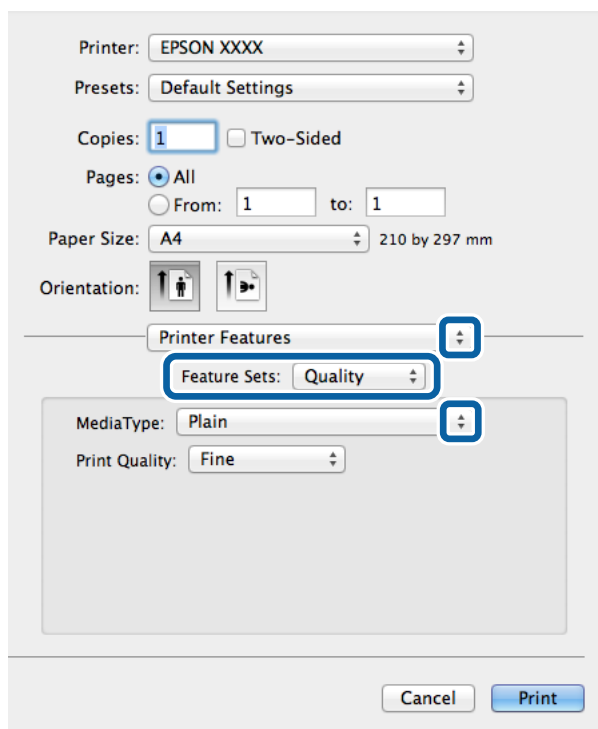
4. Задайте следующие параметры:
 - Принтер: Выберите свой принтер.
 - Размер бумаги: выберите размер бумаги, заданный в приложении.
 - Ориентация: выберите ориентацию страницы, заданную в приложении.

Печать

5. Выберите **Подача бумаги** из раскрывающегося меню, после чего выберите источник бумаги, в который загружена бумага.

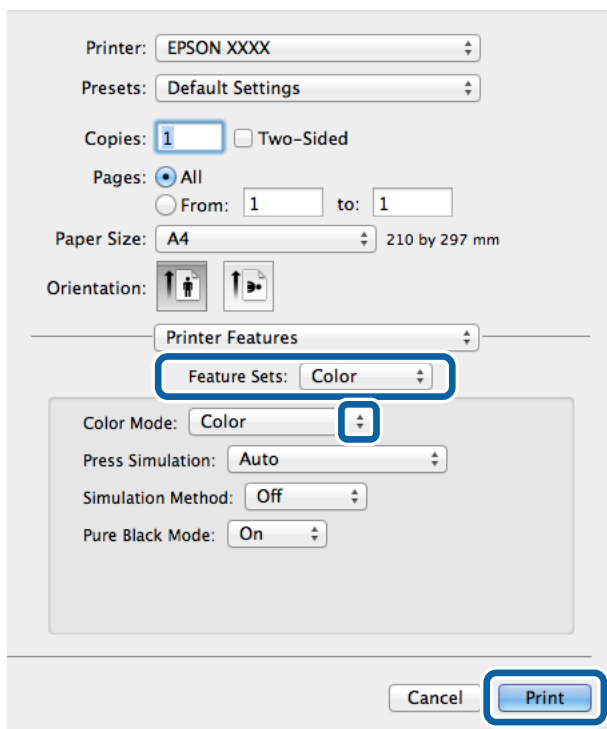


6. Выберите **Функции принтера** в раскрывающемся меню, затем задайте значение **Quality** для параметра **Наборы функций**, а после этого установите тип загруженной бумаги в качестве параметра **MediaType**.



Печать

7. Выберите значение **Color** для параметров **Наборы функций** и **Color Mode**.



8. Нажмите **Печать**.

Элементы настройки для драйвера принтера PostScript

Примечание:

Доступность данных настроек зависит от модели.

Color Mode	Выбор цветной или монохромной печати
Press Simulation	При печати можно выбрать имитацию цветовой схемы СМΥК, при которой будут воспроизводиться цвета СМΥК, используемые на офсетной печатной машине
Simulation Method	Выбор метода преобразования цветов для имитации СМΥК
Pure Black Mode	Выбор печати черных текстовых данных или данных линейной графики с использованием только черных чернил. Несмотря на включение этой функции, при печати на некоторых типах бумаги потребляются чернила других цветов
Ink Save Mode	Экономия чернил за счет уменьшения плотности печати
Rotate by 180°	Поворот данных перед печатью на 180 градусов

Печать с интеллектуальных устройств

Использование Epson iPrint

При помощи приложения Epson iPrint можно печатать фотографии, документы и веб-страницы с интеллектуальных устройств типа смартфонов или планшетов. Печать можно выполнять локально или с

Печать

интеллектуального устройства, подключенного к той же беспроводной сети, что и принтер, либо печатать удаленно по сети Интернет. Чтобы воспользоваться удаленной печатью, зарегистрируйте принтер в службеEpson Connect.



Приложение Epson iPrint устанавливается на интеллектуальное устройство со следующего URL или QR-кода.

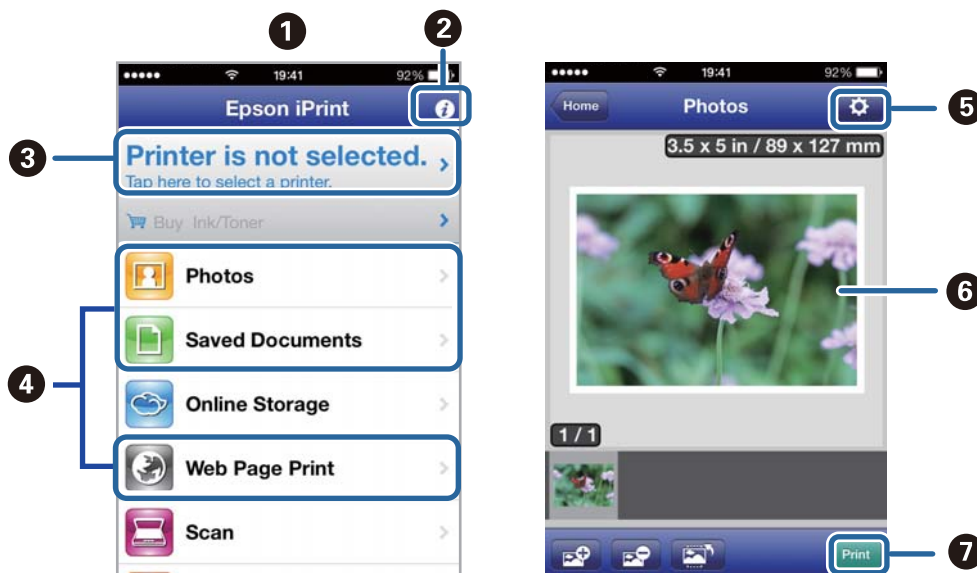
<http://ipr.to/c>



Использование Epson iPrint

Запустите Epson iPrint с интеллектуального устройства и выберите элемент, который необходимо использовать с начального экрана.

Следующие экраны могут измениться без уведомления.



1	Начальный экран, открывающийся при запуске приложения.
2	Отображает информацию о методе настройки принтера и часто задаваемые вопросы.
3	Отображает экран выбора принтера и изменения его настроек. После выбора принтера его уже не нужно выбирать снова в следующий раз.

Печать

4	Выбор типа печатного материала: фотографии, документы или веб-страницы.
5	Отображает экран с настройками печати, такими как размер и тип бумаги.
6	Отображает выбранные фотографии и документы.
7	Запускает процесс печати.

Примечание:

Чтобы напечатать из меню документов с помощью iPhone, iPad, и iPod touch, работающих под управлением iOS, запустите Epson iPrint после передачи документа для печати с использованием функции совместного доступа к файлам в iTunes.

Соответствующая информация

➔ «Служба Epson Connect» на стр. 136

Использование AirPrint

AirPrint позволяет печатать по беспроводной сети на принтере, поддерживающем AirPrint, с устройства iOS, используя последнюю версию iOS, а также с устройства Mac OS X v10.7.x и выше.



Примечание:

Дополнительные сведения см. на странице AirPrint веб-сайта Apple.

1. Загрузите бумагу в принтер.
2. Подключите свое устройство к той же беспроводной сети, к которой подключен принтер.
3. Напечатайте с устройства на принтере.

Соответствующая информация


- ➔ «Загрузка бумаги в Кассета для бумаги» на стр. 45
- ➔ «Загрузка бумаги в Поддача бумаг задне часть» на стр. 47

Отмена печати


Примечание:

- ❑ В Windows, невозможно отменить задание на печать с компьютера, если оно уже полностью передано на принтер. В этом случае задание необходимо отменить с помощью панели управления на принтере.
- ❑ При печати нескольких страниц из Mac OS X невозможно отменить все задания с помощью панели управления. В данном случае задание необходимо удалить с компьютера.
- ❑ Если задание на печать было отправлено из Mac OS X v10.6.x или v10.5.8 через сеть, отменить печать с компьютера бывает невозможно. В этом случае задание необходимо отменить с помощью панели управления на принтере. Чтобы отменить печать с компьютера, необходимо изменить настройки в Web Config. Подробности см. в Руководство по работе в сети.

Отмена печати – кнопка принтера

Для отмены текущего задания на печать необходимо нажать кнопку .

Отмена печати – меню состояния

1. Нажмите кнопку  для отображения **Меню состояния**.
2. Выберите **Мониторинг заданий > Задание печати**.
В списке отображаются текущие задания и задания в очереди.
3. Выберите задание для отмены.
4. Нажмите **Отмена**.

Отмена печати – Windows

1. Войдите в окно драйвера принтера.
2. Выберите вкладку **Сервис**.
3. Нажмите **Очередь на печать**.
4. Правой кнопкой мыши щелкните по заданию, которое необходимо отменить, и выберите **Отмена**.

Соответствующая информация


➔ [«Драйвер принтера в Windows» на стр. 138](#)

Отмена печати – Mac OS X

1. В окне **Закрепить** нажмите на значок принтера.
2. Выберите задание для отмены.

3. Отмените задание.

- Версии от Mac OS X v10.8.x до Mac OS X v10.9.x

Нажмите  рядом с индикатором выполнения.

- Версии от Mac OS X v10.5.8 до v10.7.x


Нажмите **Удалить**.

Копирование

1. Загрузите бумагу в принтер.
2. Разместите оригиналы.
3. Войдите в режим **Копир.** через начальный экран.
4. Введите количество копий с помощью цифровой клавиатуры.
5. Нажмите **Макет**, а затем выберите нужный макет.
6. Выполните другие необходимые настройки. Разнообразные настройки можно выполнить, нажав **Настр.**

Примечание:

- Нажмите **Предустановка** для сохранения настроек в виде предустановки.
- Нажмите **Пр/см.** для предварительного просмотра результатов копирования. Если оригиналы размещены в автоматическом податчике, предварительный просмотр невозможен.

7. Нажмите кнопку .

Соответствующая информация

- ➔ «Загрузка бумаги в Кассета для бумаги» на стр. 45
- ➔ «Загрузка бумаги в Подача бумаг задне часть» на стр. 47
- ➔ «Размещение оригиналов» на стр. 50
- ➔ «Режим Копир.» на стр. 24
- ➔ «Режим предустановок» на стр. 40

Сканирование

Сканирование с использованием панели управления

Сканирование с отправкой по электронной почте

Файлы с отсканированными изображениями можно отправить по электронной почте непосредственно с принтера через предварительно настроенный сервер электронной почты. Перед использованием данной функции необходимо настроить сервер электронной почты.

Адрес электронной почты можно просто ввести вручную, но задача упростится, если зарегистрировать его в списке контактов.

Примечание:

- Перед использованием данной функции необходимо убедиться, что дата/время и разница во времени в **Настр. даты и времени** установлены правильно.
- Вместо этой функции можно отправить сообщение по электронной почте с помощью функции **Document Capture Pro** на панели управления. Перед использованием этой функции убедитесь, что задание зарегистрировано для отправки сообщения по электронной почте в *Document Capture Pro* и что компьютер включен.

1. Разместите оригиналы.
2. Войдите в режим **Скан.** через начальный экран.
3. Выберите **Эл. почта**.
4. Введите адреса электронной почты.
 - Для выбора из списка контактов: нажмите **Контакты**, установите флажок для контакта и нажмите **Далее**.
 - Для ввода адреса электронной почты вручную: выберите **Введите адрес эл. почты** > **Введите адрес эл. почты**, введите адрес электронной почты и нажмите кнопку ввода в правом нижнем углу экрана.

Примечание:


Можно отправлять электронные письма не более чем на 10 отдельных адресов и групп.

5. Нажмите **Формат** и выберите формат файла.
6. Нажмите **Меню**, а затем выполните настройки для **Настройки эл. почты** и **Основные настройки**.

Примечание:

- Можно указать максимальный размер файла для прикрепления к электронному письму с помощью **Макс. разм. влож.**
- Если в качестве формата файла выбран **PDF**, для защиты файла можно установить пароль. Выберите **Настройки PDF** и задайте настройки.
- Нажмите **Предустановка** для сохранения настроек в виде предустановки.

Сканирование

7. Нажмите кнопку .

После этого отсканированное изображение отсылается по электронной почте.

Соответствующая информация


- ➔ «Администрир. системы» на стр. 31
- ➔ «Управление контактами» на стр. 54
- ➔ «Размещение оригиналов» на стр. 50
- ➔ «Режим Скан.» на стр. 25
- ➔ «Режим предустановок» на стр. 40

Сканирование с сохранением в сетевую папку или на FTP-сервер

Отсканированное изображение можно сохранить в заданную папку в сети. Путь к папке можно просто ввести вручную, но задача упростится, если зарегистрировать информацию о папке в списке контактов.

1. Разместите оригиналы.
2. Войдите в режим **Скан.** через начальный экран.
3. Выберите **Сетевая папка / FTP**.
4. Укажите папку.
 - Для выбора из списка контактов: нажмите **Контакты**, выберите контакт и нажмите **Далее**.
 - Для ввода пути к папке вручную: нажмите **Укажите местоположение**. Выберите **Режим связи**, задайте путь к папке в качестве **Местоположение**, а затем выполните другие настройки папки.
5. Нажмите **Формат** и выберите формат файла.
6. Нажмите **Меню**, а затем выполните настройки для **Настройки файлов** и **Основные настройки**.

Примечание:

- Если в качестве формата файла выбран PDF, для защиты файла можно установить пароль. Выберите **Настройки PDF** и задайте настройки.
 - Нажмите **Предустановка** для сохранения настроек в виде предустановки.
7. Нажмите кнопку .

После этого выполняется сохранение отсканированного изображения.

Соответствующая информация

- ➔ «Управление контактами» на стр. 54
- ➔ «Размещение оригиналов» на стр. 50
- ➔ «Режим Скан.» на стр. 25
- ➔ «Режим предустановок» на стр. 40

Сканирование

Сканирование с сохранением на устройство памяти


Отсканированное изображение можно сохранить на устройство памяти.

1. Вставьте устройство памяти в USB-порт внешнего интерфейса принтера.
2. Разместите оригиналы.
3. Войдите в режим **Скан.** через начальный экран.
4. Выберите **Запомин. уст-во**.
5. Нажмите **Формат** и выберите формат для сохранения файла.
6. Нажмите **Настр.** и установите настройки для сканирования.

Примечание:

Если в качестве формата файла выбран PDF, для защиты файла можно установить пароль. Выберите **Настройки PDF** и задайте настройки.

Нажмите **Предустановка** для сохранения настроек в виде предустановки.

7. Нажмите кнопку .

После этого выполняется сохранение отсканированного изображения.

Соответствующая информация

- ➔ «Названия деталей и их функции» на стр. 18
- ➔ «Размещение оригиналов» на стр. 50
- ➔ «Режим Скан.» на стр. 25
- ➔ «Режим предустановок» на стр. 40

Сканирование с сохранением в облако

Отсканированные изображения можно отправить в облачную службу с помощью Epson Connect.

Подробности см. на веб-сайте портала Epson Connect.

<https://www.epsonconnect.com/>

<http://www.epsonconnect.eu> (только Европа)

Сканирование с помощью Document Capture Pro (только для Windows)

Отсканировать оригинал можно с помощью настроек, заданных в Document Capture Pro.

Примечание:

Перед сканированием необходимо установить Document Capture Pro и выполнить настройки для данного задания.

Перед сканированием нужно подключить принтер и компьютер к сети.


1. Разместите оригиналы.

Сканирование

2. Войдите в режим **Скан.** через начальный экран.
3. Выберите **Document Capture Pro**.
4. Нажмите **Выбрать ПК** и выберите компьютер, зарегистрированный для данного задания в Document Capture Pro.

Примечание:

- При выборе **Параметры > Настройки сетевого сканирования** и включения функции **Установить пароль** в Document Capture Pro необходимо ввести пароль.
- Если настраивается только одно задание, перейдите к этапу 6.

5. Выберите задание.
6. Нажмите на область, в которой отображается содержимое задания, и ознакомьтесь со сведениями о нем.
7. Нажмите кнопку .

После этого выполняется сохранение отсканированного изображения.


Соответствующая информация

- ➔ [«Размещение оригиналов» на стр. 50](#)
- ➔ [«Document Capture Pro \(только для Windows\)» на стр. 141](#)

Сканирование с сохранением на компьютер (WSD)

Примечание:

- Перед использованием данной функции необходимо настроить компьютер. Подробности см. в Руководство по работе в сети.
- Данная функция доступна только для компьютеров, на которых установлена ОС Windows 8.1/Windows 8/Windows 7/Windows Vista.

1. Разместите оригиналы.
2. Войдите в режим **Сканирование** через начальный экран.
3. Выберите **Компьютер (WSD)**.
4. Выберите компьютер.
5. Нажмите кнопку .

После этого выполняется сохранение отсканированного изображения.

Примечание:

Информацию о том, где в компьютере хранятся отсканированные изображения, см. в документации к данному компьютеру.

Соответствующая информация

- ➔ [«Размещение оригиналов» на стр. 50](#)

Сканирование с компьютера

Сканирование с помощью драйвера сканера EPSON Scan. Объяснения по поводу каждого элемента настройки см. в справке EPSON Scan.

Аутентификация пользователей при использовании контроля доступа в EPSON Scan (только для Windows)

Если для принтера включена функция контроля доступа, при сканировании необходимо ввести идентификатор пользователя и пароль. Зарегистрируйте имя пользователя и пароль в EPSON Scan. Если вы не знаете пароля, обратитесь к администратору принтера.

1. Зайдите в настройки EPSON Scan.
 - Windows 8.1/Windows 8/Windows Server 2012 R2/Windows Server 2012
С помощью чудо-кнопки «Поиск» введите «Настройки EPSON Scan» и нажмите на отображенный значок.
 - Кроме Windows 8.1/Windows 8/Windows Server 2012 R2/Windows Server 2012
Нажмите кнопку «Пуск», выберите **Все программы** или **Программы > EPSON > EPSON Scan > Настройки EPSON Scan**.
2. Нажмите **Контроль доступа**.
3. Введите имя пользователя и пароль.

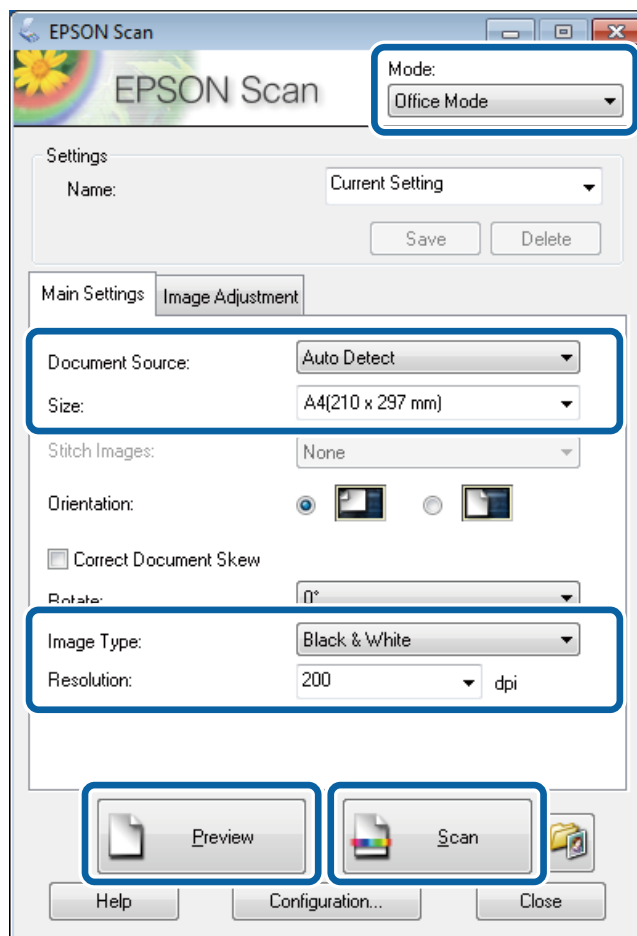
Сканирование в Офисный режим

Позволяет быстро отсканировать много текстовых документов.

1. Разместите оригиналы.
2. Запустите EPSON Scan.

Сканирование

3. Выберите **Офисный режим** в списке **Режим**.



4. Настройте следующие параметры на вкладке **Главные настройки**.

- Источник документа: выбор источника документов, в который помещен оригинал.
- Размер: выбор размера оригинала.
- Тип изображения: выбор типа изображения для сканирования.
- Разрешение: выбор разрешения изображения для сканирования.

5. Нажмите **Просмотр**.

Откроется окно предварительного просмотра.

Примечание:

Если оригиналы размещены в автоматическом податчике, первая страница оригиналов выбрасывается после завершения предварительного просмотра. Поместите первую страницу документа поверх остальных страниц и загрузите весь оригинал в автоматический податчик.

6. Подтвердите предварительный просмотр и выполните необходимые настройки на вкладке **Настройка изображения**.

Примечание:

Можно скорректировать изображение, например повысить четкость текста.

7. Нажмите **Сканировать**.

Сканирование

8. В окне **Параметры сохранения файла** выполните соответствующие настройки и нажмите **ОК**. Отсканированное изображение будет сохранено в заданную папку.

Примечание:

Если в качестве **Формат изображения** выбран *PDF*, для защиты файла можно установить пароль. Нажмите **Параметры**, выберите вкладку **Безопасность**, после чего задайте настройки.

Соответствующая информация

- ➔ [«Размещение оригиналов» на стр. 50](#)
- ➔ [«EPSON Scan \(Драйвер сканера\)» на стр. 141](#)

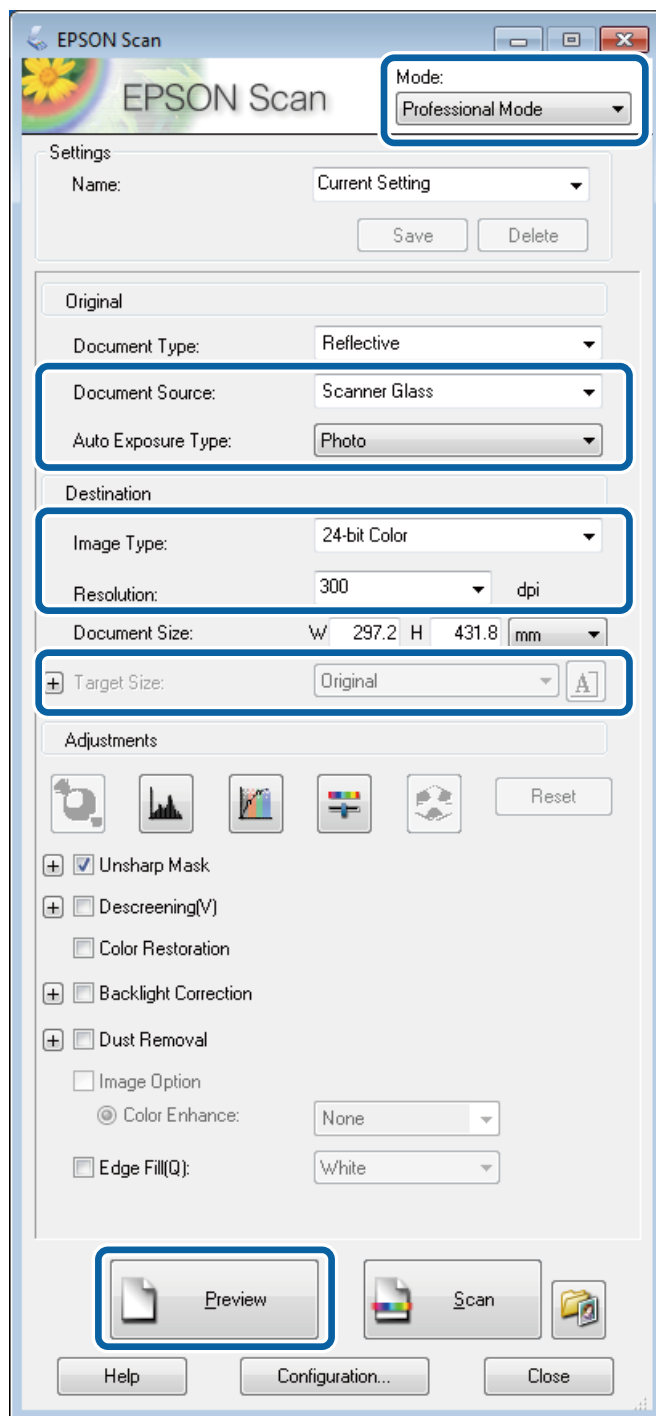
Сканирование в Профессиональный режим

Позволяет сканировать изображения с корректированием качества и цвета. Данный режим рекомендуется для опытных пользователей.

1. Разместите оригиналы.
2. Запустите EPSON Scan.

Сканирование

3. Выберите **Профессиональный режим** в списке **Режим**.



4. Задайте следующие параметры:

- Источник документа: выбор источника документов, в который помещен оригинал.
- Тип автоэкспозиции: выбор типа экспонирования, подходящего для данного оригинала.
- Тип изображения: выбор типа изображения для сканирования.
- Разрешение: выбор разрешения изображения для сканирования.
- Размер назначения: выбор размера выходного изображения для сканирования.

Сканирование

5. Нажмите **Просмотр**.

Откроется окно предварительного просмотра.

Примечание:

Если оригиналы размещены в автоматическом податчике, первая страница оригиналов выбрасывается после завершения предварительного просмотра. Поместите первую страницу документа поверх остальных страниц и загрузите весь оригинал в автоматический податчик.

6. Выполните предварительный просмотр и при необходимости скорректируйте изображение.

Примечание:

Можно настроить различные параметры, например улучшить цвет, резкость и контраст.

7. Нажмите **Сканировать**.

8. В окне **Параметры сохранения файла** выполните соответствующие настройки и нажмите **ОК**.

Отсканированное изображение будет сохранено в заданную папку.

Примечание:

Если в качестве **Формат изображения** выбран PDF, для защиты файла можно установить пароль. Нажмите **Параметры**, выберите вкладку **Безопасность**, после чего задайте настройки.

Соответствующая информация

➔ «Размещение оригиналов» на стр. 50

➔ «EPSON Scan (Драйвер сканера)» на стр. 141

Сканирование с интеллектуальных устройств

Epson iPrint – это приложение, которое позволяет сканировать фотографии и документы с интеллектуального устройства, например смартфона или планшета, подключенного к той же сети, что и принтер. Сканированные данные сохраняются в интеллектуальном устройстве или облачных сервисах и могут быть переданы по электронной почте или распечатаны.

Приложение Epson iPrint устанавливается на интеллектуальное устройство со следующего URL или QR-кода.

<http://ipr.to/c>

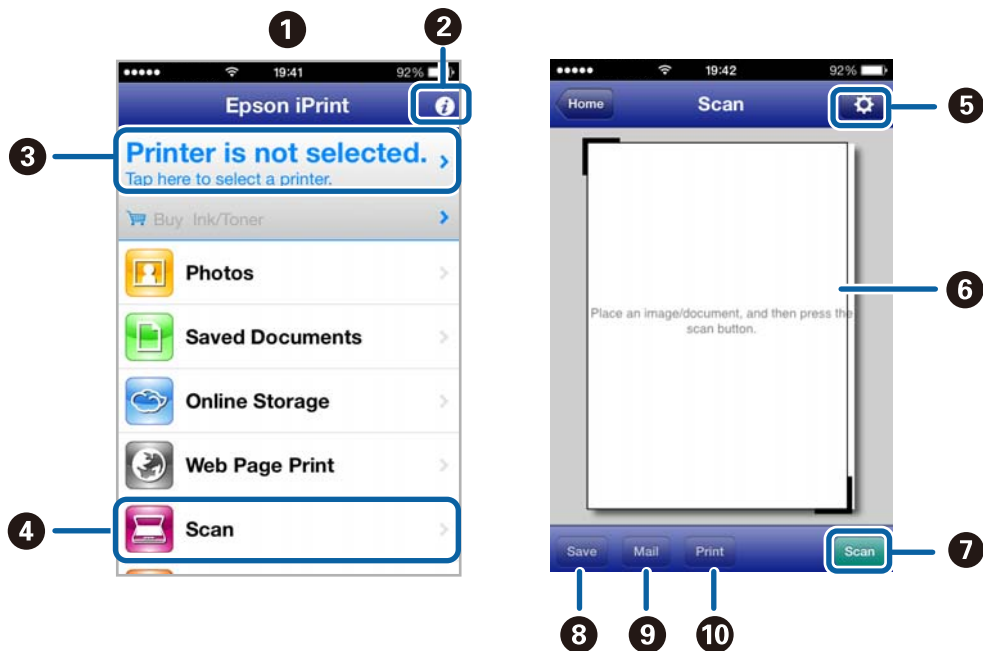


Использование Epson iPrint

Запустите Epson iPrint с интеллектуального устройства и выберите элемент, который необходимо использовать с начального экрана.

Сканирование

Следующие экраны могут измениться без уведомления.



①	Начальный экран, открывающийся при запуске приложения.
②	Отображает информацию о методе настройки принтера и часто задаваемые вопросы.
③	Отображает экран выбора принтера и изменения его настроек. После выбора принтера его уже не нужно выбирать снова в следующий раз.
④	Отображает экран сканирования.
⑤	Отображает экран параметров сканирования, например разрешение.
⑥	Отображает сканированные изображения.
⑦	Запускает процесс сканирования.
⑧	Отображает экран сохранения данных на интеллектуальном устройстве или в облачных сервисах.
⑨	Отображает экран отправки сканированных данных по электронной почте.
⑩	Отображает экран печати сканированных данных.

Соответствующая информация

➔ [«Использование Epson iPrint» на стр. 79](#)

Отправка факсов

Настройка факса

Подключение к телефонной линии

Совместимые телефонные линии

Принтер можно использовать со стандартными аналоговыми телефонными линиями (коммутируемыми телефонными сетями общего пользования, или PSTN) и PBX (учрежденческими автоматическими телефонными станциями).

Использовать принтер с телефонными линиями и системами, перечисленными ниже, может быть невозможно.

- Телефонная линия VoIP типа DSL или оптоволоконного цифрового канала связи.
- Цифровая телефонная линия (ISDN).
- Некоторые телефонные системы PBX.
- При подключении между настенной телефонной розеткой и принтером адаптеров типа адаптеров терминала, VoIP, разветвителей или маршрутизатор DSL.

Подключение принтера к телефонной линии

Соедините телефонную линию и принтер с помощью следующих телефонных кабелей.

- Телефонная линия: RJ-11 (6P2C).
- Разъем телефонного аппарата: RJ-11 (6P2C).

В некоторых регионах телефонный кабель входит в комплект поставки принтера. Если этот кабель прилагается, используйте его.

Возможно, придется подключить телефонный кабель к адаптеру, предоставляемому для вашей страны или региона.

**Важно:**

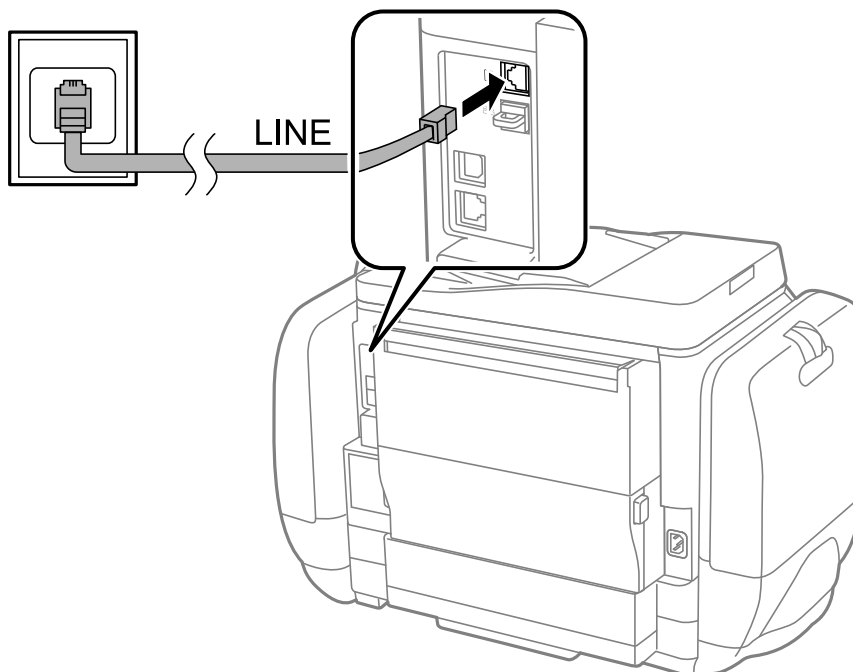
Снимайте колпачок с порта принтера EXT., только если подключаете принтер к телефону. Запрещено снимать колпачок, если не подключается телефон.

В местах, где часто наблюдаются удары молнии, мы рекомендуем использовать устройство защиты от скачков напряжения.

Отправка факсов

Подключение к стандартной телефонной линии (PSTN) или PBX

Подключите телефонный кабель к настенной телефонной розетке или порту PBX и к порту LINE на задней стороне принтера.



Соответствующая информация

➔ [«Настройки для телефонной системы PBX» на стр. 101](#)

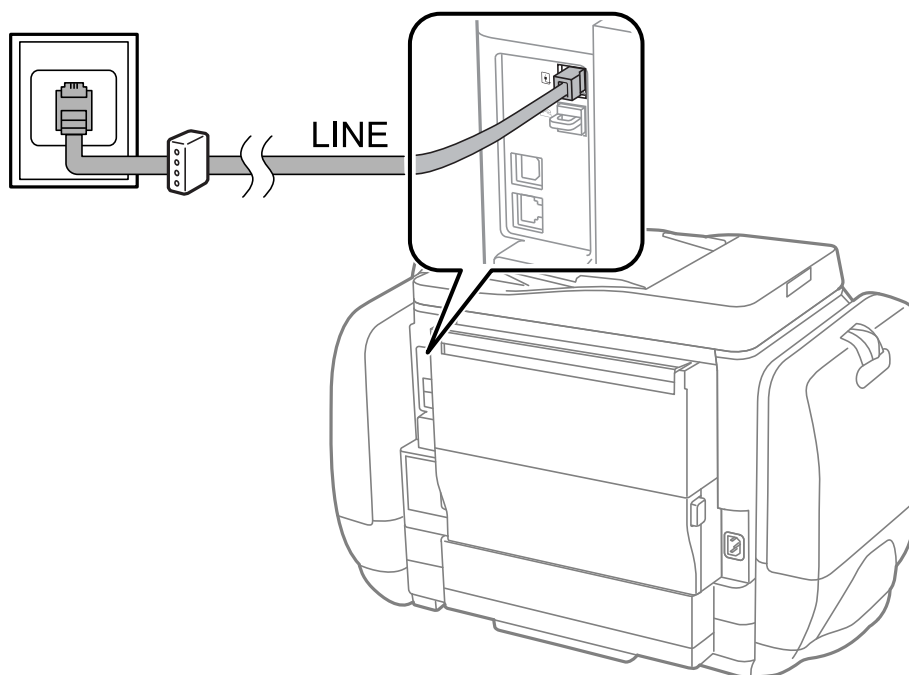
Подключение к DSL или ISDN

Подключите телефонный кабель к модему DSL или адаптеру терминала ISDN и к порту LINE на задней стороне принтера. Более подробные сведения см. в документации, поставляемой вместе с модемом или адаптером.

Отправка факсов

Примечание:

Если модем DSL не оснащен встроенным фильтром DSL, необходимо подключить отдельный фильтр DSL.



Подключение телефонного аппарата к принтеру

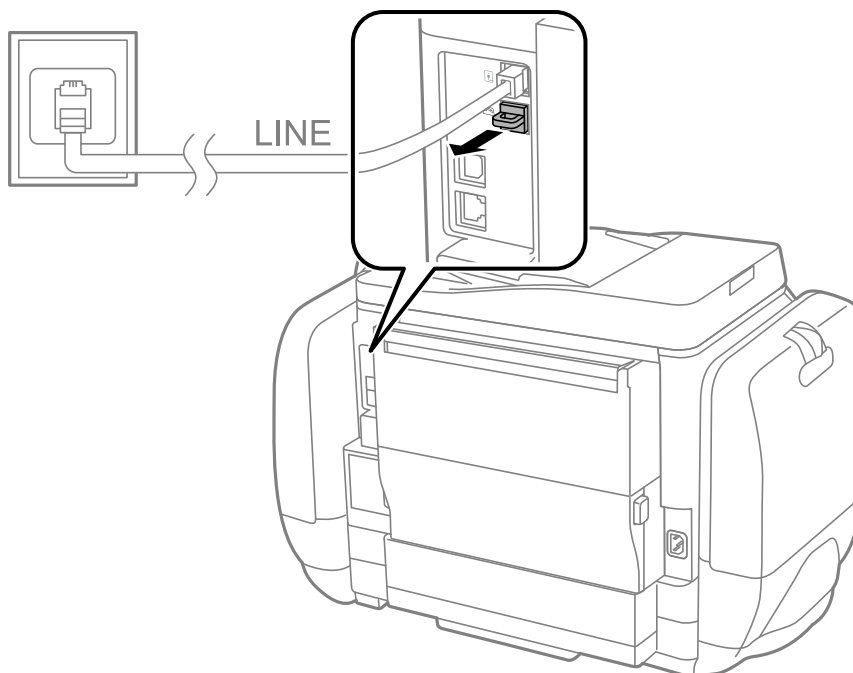
При использовании принтера и телефона на одной телефонной линии, телефон необходимо подключить к принтеру.

Примечание:

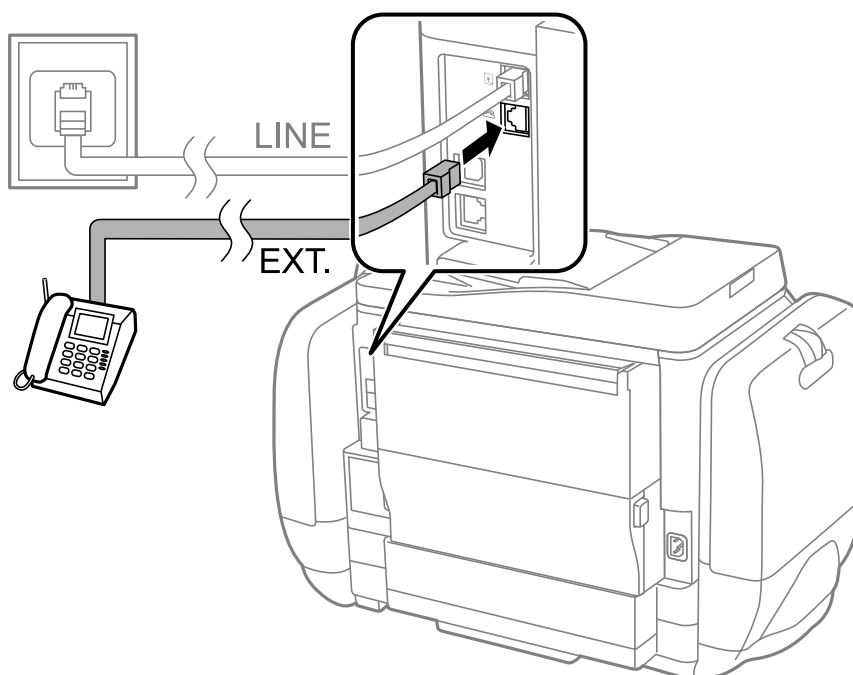
- Если на телефонном аппарате имеется функция факса, перед подключением ее нужно отключить. Подробную информацию см. в руководствах, прилагаемых к телефонному аппарату.
- При подключении автоответчика следует убедиться, что настройки **Кол-во звон. для отв.** выполнены правильно.

Отправка факсов

1. Снимите колпачок с порта EXT. на задней панели принтера.



2. Соедините телефонный аппарат с портом EXT. с помощью телефонного кабеля.



Важно:

Если используется одна телефонная линия, убедитесь, что телефон подключен к порту принтера EXT.. Если разделить линию и отдельно подключить телефонный аппарат и принтер, оба устройства не будут правильно работать.

Отправка факсов

3. Поднимите трубку подключенного телефонного аппарата и убедитесь, что на ЖК-экране появилось сообщение [Телефонная линия используется].

Если это сообщение не появилось, убедитесь, что телефонный кабель правильно подключен к порту EXT..

Соответствующая информация

➔ [«Настройки автоответчика» на стр. 108](#)

Базовые настройки факса

Вначале необходимо задать базовые настройки факса, например **Режим приема**, с помощью **Мастер настр. факса**, а затем установить другие необходимые параметры.

Мастер настр. факса автоматически отображается при первом включении принтера. После настройки параметров их не придется настраивать еще раз, если не изменятся условия подключения.

Если администратор заблокировал настройки, никто кроме него задать их не сможет.

Настройка базовых параметров с помощью Мастер настр. факса

Задайте базовые настройки факса, следуя инструкциям на экране.

1. Подключите принтер к телефонной линии.



Важно:

Поскольку автоматическая проверка подключения факса выполняется в конце работы мастера, перед его запуском следует убедиться, что принтер подключен к телефонной линии.

2. Войдите в режим **Настройка** через начальный экран.
3. Выберите **Администрир. системы > Настройки факса > Мастер настр. факса**, а затем нажмите **Пуск**. Запустится мастер.
4. На экране ввода верхнего колонтитула факса необходимо указать имя отправителя, например название компании.

Примечание:

Имя отправителя и номер факса отображаются в виде колонтитула исходящих факсов.

5. На экране ввода номера телефона укажите номер факса.
6. На экране **Настройка DRD** задайте следующие параметры.
 - Если у вас подключена услуга различения звонков от телефонной компании: нажмите **Далее**, выберите шаблон звонка для входящих факсов и переходите к этапу 9. **Режим приема** автоматически устанавливается на **Авто**.
 - Если эта возможность не нужна: нажмите **Пропуск** и перейдите к следующему этапу.

Отправка факсов

Примечание:

- Услуга различения звонков, предлагаемая многими телефонными компаниями (название у разных компаний может отличаться), позволяет иметь на одной телефонной линии несколько телефонных номеров. Каждому номеру присваивается индивидуальный шаблон звонка. Один номер можно использоваться для голосовых вызовов, а другой для факса. Шаблон звонка, присваиваемый факсу, можно выбрать в **DRD**.
- В зависимости от региона для **Вкл.** отображаются параметры **Выкл.** и **DRD**. Выберите **Вкл.** для использования функции различения звонков.

7. На экране **Настр. режима приема** можно указать, подключен ли к принтеру телефонный аппарат.
 - Если да: нажмите **Да** и перейдите к следующему этапу.
 - Если нет: нажмите **Нет** и перейдите к этапу 9. **Режим приема** устанавливается на **Авто**.
8. На экране **Настр. режима приема** можно указать, хотите ли вы принимать факсы автоматически.
 - Если да: нажмите **Да**. **Режим приема** устанавливается на **Авто**.
 - Для приема вручную: нажмите **Нет**. **Режим приема** устанавливается на **Ручной**.
9. На экране **Подтвержд. настроек** проверьте заданные настройки и нажмите **Далее**.
Чтобы изменить или исправить настройки, нажмите кнопку ↵.
10. Нажмите **Пуск** для выполнения проверки подключения факса. Когда принтер предложит распечатать результаты проверки, нажмите кнопку ⬠.

Будет напечатан отчет о результатах проверки с указанием состояния подключения.

Примечание:

- Если там присутствуют сообщения об ошибках, для их устранения следуйте инструкциям, приведенным в том же отчете.
- Если отображается экран **Выберите тип линии**, необходимо выбрать тип линии. Если принтер подключается к телефонной системе **PBX** или адаптеру терминала, выберите **PBX**.
- Если отображается экран **Выб. обнаружение гудка**, выберите **Отключить**.
Однако установка значения **Отключить** для этого параметра может привести к пропуску первой цифры в номере факса при наборе и отправке сообщения на неправильный номер.

Соответствующая информация

- ➔ «Подключение принтера к телефонной линии» на стр. 95
- ➔ «Настройка режима приема» на стр. 107
- ➔ «Настройки для телефонной системы PBX» на стр. 101
- ➔ «Настройки факса» на стр. 35

Индивидуальная установка базовых настроек факса

Настроить параметры факса можно без использования мастера настройки факса, по отдельности выбирая каждое меню настройки. Также можно изменить настройки, выполненные с помощью мастера. Подробнее см. в списке меню в настройках факса.

Соответствующая информация

- ➔ «Настройки факса» на стр. 35

Отправка факсов

Настройки для телефонной системы PBX

Задайте следующие настройки, если принтер эксплуатируется в офисе, где используются дополнительные номера телефонов и требуются коды внешнего доступа, например 0 и 9, для выхода на внешнюю линию.

1. Войдите в режим **Настройка** через начальный экран.
2. Выберите **Администр. системы > Настройки факса > Основные настройки > Тип линии**.
3. Выберите **PBX**.
4. На экране **Код доступа** выберите **Использ..**
5. Нажмите на поле **Код доступа**, введите код внешнего доступа, используемый для телефонной системы, а затем нажмите кнопку ввода в нижнем правом углу экрана.

Код доступа будет сохранен в принтере. При отправке факса на внешний номер факса вместо используемого кода доступа необходимо ввести знак номера (#).

Примечание:

При вводе знака номера (#) в начале номера факса принтер во время набора заменяет # на сохраненный код доступа. Использование # поможет избежать проблем с подключением при соединении с внешней линией.

Настройки источника бумаги для приема факсов

Выберите источники бумаги, которые не будут использоваться для печати принятых документов или отчетов факса. Задайте следующую настройку, если в один из источников загружена специальная бумага, например фотобумага, и вы не хотите использовать ее для печати факсов.

1. Войдите в режим **Настр.** через начальный экран.
2. Выберите **Администр. системы > Настройки принтера > Настр. источн. бумаги > Настройки автовыбора > Факс**.
3. Выберите источники бумаги, которые не должны использоваться для печати факсов, и отключите их.

Отправка факсов

Базовые действия для отправки факса

Факсы можно отправлять в цветном или монохромном (черно-белом) режиме. При отправке факсов в монохромном режиме перед отправкой отсканированные изображения можно предварительно просмотреть на ЖК-экране.

Примечание:

- Если номер факса занят или возникли проблемы, через одну минуту принтер автоматически выполняет повторный набор номера.
- Можно зарезервировать до 50 заданий на отправку монохромных факсов, даже если телефонная линия используется для голосового вызова, отправки другого факса или приема факса. Проверить или отменить зарезервированные задания на отправку факсов можно из **Мониторинг заданий** в **Меню состояния**.
- Если включена функция **Сохранение неотпр. данных**, факсы, которые не удалось отправить, будут сохранены и их можно будет повторно отправить из **Мониторинг заданий** в **Меню состояния**.

Отправка факсов

Отправка факсов с помощью панели управления

1. Разместите оригиналы.

Примечание:


За один сеанс передаче можно отправить до 100 страниц. Однако иногда невозможно отправить даже такой факс, в котором менее 100 страниц, что обусловлено объемом доступной памяти.

2. Войдите в режим **Факс** через начальный экран.

3. Укажите получателя.

- Для ввода вручную: введите номер с помощью цифровой клавиатуры на панели управления или ЖК-экране и нажмите кнопку ввода в нижнем правом углу экрана.
- Для выбора из списка контактов: нажмите **Контакты**, установите флажок для контакта и нажмите **Далее**.
- Для выбора из истории отправленных факсов: нажмите **История**, выберите получателя и нажмите **Меню > Отпр. на ук. ном.**

Примечание:




- Один монохромный факс можно отправить не более чем 200 получателям. Цветной факс можно отправлять только одному получателю за раз.
- Чтобы добавить паузу (трехсекундную) во время набора номера, введите дефис, нажав 
- Если включена функция **Огр. прямого набора в Настр. безопасности**, можно выбирать получателей только из списка контактов или истории отправленных факсов. Ввод номера факса вручную невозможен.
- Если в **Тип линии** установлен код внешнего доступа, вместо используемого кода доступа в начале номера факса необходимо ввести знак номера (#).
- Чтобы удалить введенных получателей, необходимо вывести список получателей, нажав на поле на экране, в котором показаны номер факса или количество получателей, выбрать получателя из списка и нажать **Удалить из списка**.

4. Нажмите **Меню**, выберите **Настр. отправ. факсов**, а затем настройте необходимые параметры, например разрешение и способ отправки.

Примечание:

- Для отправки двухстороннего оригинала включите **2 стороны с ADF**. Однако с этой настройкой отправка в цветном режиме невозможна.
- Чтобы сохранить текущие настройки и получателей в виде **Предустановка**, нажмите **Предустановка** на верхнем экране факса.


5. Чтобы проверить отсканированный документ при отправке монохромного факса, нажмите **Пр/см.** на верхнем экране факса.

- : перемещение экрана в направлении стрелок.
- : уменьшение или увеличение.
- : переход на предыдущую или следующую страницу.
- Повтор: отмена предварительного просмотра.
- Просмотр: отображение или скрытие значков операций.


Отправка факсов

Примечание:

- После предварительного просмотра отправка факса в цветном режиме невозможна.
- Если включена функция **Прямая отправка**, предварительный просмотр невозможен.
- Если не прикасаться к экрану предварительного просмотра в течение 20 секунд, факс отправляется автоматически.
- Качество изображения отправленного и предварительно просмотренного факса может различаться в зависимости от возможностей устройства получателя.

6. Нажмите кнопку .

Примечание:

- Чтобы отменить отpravку, нажмите кнопку .
- Цветной факс отправляется дольше, поскольку принтер выполняет сканирование и отправку одновременно. Во время отправки цветного факса невозможно воспользоваться другими функциями принтера.

Соответствующая информация

- ➔ [«Размещение оригиналов» на стр. 50](#)
- ➔ [«Режим Факс» на стр. 27](#)
- ➔ [«Проверка заданий факса» на стр. 114](#)
- ➔ [«Управление контактами» на стр. 54](#)
- ➔ [«Режим предустановок» на стр. 40](#)


Отправка факсов с набором номера через внешний телефон

Факс можно отправить, набрав номер с подключенного телефона, если перед отправкой сообщения нужно поговорить по телефону или факсовый аппарат получателя не переключается в режим факса автоматически.

1. Разместите оригиналы.

Примечание:

За один сеанс передачи можно переслать до 100 страниц.

2. Поднимите трубку подключенного телефона и наберите на нем номер факса получателя.
3. Нажмите **Запуск факса** на панели управления принтера, а затем выберите **Отправка**.
4. Нажмите **Меню**, выберите **Настр. отпpав. факсов**, а затем настройте необходимые параметры, например разрешение и способ отправки.
5. После того, как раздастся тональный сигнал факса, нажмите кнопку  и положите трубку.

Примечание:

Если набор номера выполняется на подключенном телефоне, факс отправляется дольше, так как принтер выполняет сканирование и отправку одновременно. Во время отправки факса невозможно воспользоваться другими функциями принтера.

Соответствующая информация

- ➔ [«Размещение оригиналов» на стр. 50](#)

Отправка факсов

➔ «Режим Факс» на стр. 27

Различные способы отправки факса

Отправка факса после подтверждения состояния получателя

Факс можно отправлять, слушая звуки или голоса через динамик принтера во время набора, связи и передачи. Также можно использовать эту функцию для приема факса с опросом, следуя звуковым инструкциям.

1. Разместите оригиналы.
2. Войдите в режим **Факс** через начальный экран.
3. Нажмите **Без сн. тр.**


Примечание:

Громкость звука динамика можно регулировать.

4. Укажите получателя.
5. После того как раздастся тональный сигнал факса, нажмите **Отпр./прием**, а затем **Отправка**.

Примечание:

Необходимо выполнять действия с принтером в соответствии со звуковыми инструкциями, которые раздаются в процесса приема факса с опросом.

6. Нажмите кнопку .

Соответствующая информация


- ➔ «Отправка факсов с помощью панели управления» на стр. 102
- ➔ «Прием факсов с опросом (Прием с опросом)» на стр. 109
- ➔ «Размещение оригиналов» на стр. 50
- ➔ «Режим Факс» на стр. 27

Отправка факса в указанное время (Отослать факс позже)

Факс можно отправить в указанное время. Если указано время отправки, то отправить можно только монохромные факсы.

1. Разместите оригиналы.
2. Войдите в режим **Факс** через начальный экран.
3. Укажите получателя.
4. Нажмите **Меню**, а затем выберите **Отослать факс позже**.
5. Нажмите **Вкл.**, введите время для отправки факса и нажмите **ОК**.

Отправка факсов

6. Нажмите **Меню**, выберите **Настр. отправ. факсов**, а затем настройте необходимые параметры, например разрешение и способ отправки.
7. Нажмите кнопку .

Примечание:


*Отменить отправку факса можно из **Мониторинг заданий** в **Меню состояния**.*

Соответствующая информация

- ➔ [«Отправка факсов с помощью панели управления» на стр. 102](#)
- ➔ [«Размещение оригиналов» на стр. 50](#)
- ➔ [«Режим Факс» на стр. 27](#)
- ➔ [«Проверка заданий факса» на стр. 114](#)

Хранение факса без указания получателя (Хран. данных факсов)

Можно сохранить до 100 страниц одного документа в монохромном режиме. Это позволяет экономить время на сканировании, если часто отправляется один и тот же документ.

1. Разместите оригиналы.
2. Войдите в режим **Факс** через начальный экран.
3. Нажмите **Меню**, выберите **Хран. данных факсов** и включите эту функцию.
4. Нажмите **Меню**, выберите **Настр. отправ. факсов**, а затем настройте необходимые параметры, например разрешение и способ отправки.
5. Нажмите кнопку  (ЧБ).

Сохраненный документ можно отправить из **Мониторинг заданий** в **Меню состояния**.

Соответствующая информация


- ➔ [«Отправка факсов с помощью панели управления» на стр. 102](#)
- ➔ [«Размещение оригиналов» на стр. 50](#)
- ➔ [«Режим Факс» на стр. 27](#)
- ➔ [«Проверка заданий факса» на стр. 114](#)

Отправка факсов по требованию (Отправка с опросом)

Можно сохранить до 100 страниц одного документа в монохромном режиме для отправки с опросом. Сохраненный документ отправляется по запросу от другого факсового аппарата, имеющего функцию приема с опросом.

1. Разместите оригиналы.
2. Войдите в режим **Факс** через начальный экран.
3. Нажмите **Меню**, выберите **Отправка с опросом** и включите эту функцию.

Отправка факсов

4. Нажмите **Меню**, выберите **Настр. отправ. факсов**, а затем настройте необходимые параметры, например разрешение и способ отправки.
5. Нажмите кнопку  (ЧБ).
Удалить сохраненный документ можно из **Мониторинг заданий** в **Меню состояния**.

Соответствующая информация

- ➔ «Отправка факсов с помощью панели управления» на стр. 102
- ➔ «Размещение оригиналов» на стр. 50
- ➔ «Режим Факс» на стр. 27
- ➔ «Проверка заданий факса» на стр. 114

Отправка большого количества страниц монохромного документа (Прямая отправка)

При отправке факса в монохромном режиме отсканированные документы временно хранятся в памяти принтера. Таким образом, отправка большого количества страниц может привести к тому, что память переполнится и принтер прекратит отправку факса. Этого можно избежать, включив функцию **Прямая отправка**, однако факс будет отправляться дольше, так как принтер выполняет сканирование и отправку одновременно. Эту функцию можно использовать, только если получатель один.

На начальном экране выберите **Факс > Меню > Настр. отправ. факсов > Прямая отправка > Вкл.**

Отправка факса с приоритетом (Отпр. по приоритетам)

Срочный документ можно отправить перед остальными факсами, ожидающими отправки.

На начальном экране выберите **Факс > Меню > Настр. отправ. факсов > Отпр. по приоритетам > Вкл.**

Примечание:

Если выполняется одно из следующих действий, отправка документа с приоритетом невозможна, так как принтер не может принять другой факс.

- Отправка монохромного факса с включенной функцией **Прямая отправка**;
- отправка цветного факса;
- отправка факса с использованием подключенного телефона;
- отправка факса с компьютера.

Отправка документов разного размера с помощью автоматического податчика (Непрер. сканир. с ADF)

Если в автоматический податчик поместить оригиналы разного размера, все они будут отправлены в размере самого большого из них. Оригиналы можно отправить в исходном размере, если отсортировать и разместить их по размеру либо размещать их по одному.

Перед размещением оригиналов выберите **Факс > Меню > Настр. отправ. факсов > Непрер. сканир. с ADF > Вкл.** на начальном экране. Для размещения следуйте инструкциям на экране.

Принтер сохранит отсканированные документы и отправит их как один документ.

Примечание:

Если не прикасаться к принтеру в течение 20 секунд после запроса о размещении следующих оригиналов, он прекратит сохранение и начнет отправку документа.

Отправка факсов

Одновременная отправка нескольких факсов одному получателю (Пакетная отправка)

Если отправки ожидает несколько факсов для одного получателя, принтер можно настроить на их группирование и одновременную отправку. Одновременно можно отправить не более 5 документов (составляющих вместе не более 100 страниц). Это поможет сэкономить на плате за соединение благодаря сокращению количества передач.

На начальном экране выберите **Настр. > Администрир. системы > Настройки факса > Настройки отправки > Пакетная отправка > Вкл.**

Примечание:

- Кроме того, факсы, запланированные к отправке, группируются, если получатель и время отправки соответствуют друг другу.
- Пакетная отправка** не применяется к следующим заданиям на отправку факса:
 - монохромный факс с включенной функцией **Отпр. по приоритетам**;
 - монохромный факс с включенной функцией **Прямая отправка**;
 - цветные факсы;
 - факсы, отправленные с компьютера.

Отправка факса с компьютера

Факс можно отправить с компьютера с помощью FAX Utility и драйвера PC-FAX. Инструкции по эксплуатации см. в справке по FAX Utility и драйверу PC-FAX.

Соответствующая информация

- ➔ «Драйвер PC-FAX (Драйвер факса)» на стр. 142
- ➔ «FAX Utility» на стр. 142

Прием факсов

Настройка режима приема

Можно настроить **Режим приема** с помощью **Мастер настр. факса**. Во время первой настройки функции факса рекомендуется использовать **Мастер настр. факса**. Если вы хотите изменить настройки **Режим приема** в индивидуальном порядке, выполните следующие действия.

1. Войдите в режим **Настройка** через начальный экран.
2. Выберите **Администрир. системы > Настройки факса > Настройки приема > Режим приема**.
3. Выберите способ приема.
 - Авто**: рекомендуется для тех, кто активно пользуется факсом. Принтер будет автоматически принимать факс после заданного количества звонков.

**Важно:**

Если к принтеру не подключен телефон, выберите режим **Авто**.

Отправка факсов

- Ручной: рекомендуется для тех, кто не часто пользуется факсом или желает принимать факсы после ответа на звонки с подключенного телефона. Во время приема факса необходимо поднять трубку, а затем использовать принтер.

Примечание:

Если включена функция **Удаленный прием**, начать прием факса можно только с помощью подключенного телефона.

Соответствующая информация

- ➔ [«Настройка базовых параметров с помощью Мастер настр. факса» на стр. 99](#)
- ➔ [«Прием факсов вручную» на стр. 108](#)
- ➔ [«Прием факсов с помощью подключенного телефона \(Удаленный прием\)» на стр. 109](#)

Настройки автоответчика

Для использования автоответчика его необходимо настроить.

- Установите **Режим приема** принтера на **Авто**.
- Установите параметр принтера **Кол-во звон. для отв.** на большее количество звонков, чем требуется для автоответчика. В противном случае автоответчик не сможет принимать голосовые вызовы для записи голосовых сообщений. Подробную информацию о настройках см. в руководствах, прилагаемых к автоответчику.

В некоторых регионах параметр **Кол-во звон. для отв.** может не отображаться.

Соответствующая информация

- ➔ [«Настройки факса» на стр. 35](#)

Различные способы приема факсов

Прием факсов вручную

Если к принтеру подключен телефон и параметр **Режим приема** установлен на **Ручной**, для приема факсов необходимо выполнить следующие шаги.

1. Поднимите трубку, когда телефон зазвонит.
2. Когда раздастся тональный сигнал факса, нажмите **Запуск факса** на ЖК-экране принтера.

Примечание:

Если включена функция **Удаленный прием**, начать прием факса можно только с помощью телефона.

3. Нажмите **Прием**.
4. Нажмите кнопку  и положите трубку телефона.

Соответствующая информация

- ➔ [«Прием факсов с помощью подключенного телефона \(Удаленный прием\)» на стр. 109](#)
- ➔ [«Сохранение принятых факсов» на стр. 110](#)
- ➔ [«Настройки источника бумаги для приема факсов» на стр. 101](#)

Отправка факсов

Прием факсов с помощью подключенного телефона (Удаленный прием)

Чтобы принять факс вручную, необходимо использовать принтер после того, как была поднята трубка телефона. С помощью функции **Удаленный прием** можно начать прием факса напрямую с телефона.

Функция **Удаленный прием** доступна для телефонов, поддерживающих тональный набор.

Соответствующая информация

➔ «Прием факсов вручную» на стр. 108

Настройка Удаленный прием

1. Войдите в режим **Настройка** через начальный экран.
2. Выберите **Администр. системы > Настройки факса > Настройки приема > Удаленный прием**.
3. Включив **Удаленный прием**, введите двузначный код (можно использовать цифры от 0 до 9, * и #) в поле **Код запуска**.
4. Нажмите **ОК**.

Использование Удаленный прием

1. Поднимите трубку, когда телефон зазвонит.
2. После того как раздастся тональный сигнал факса, введите код запуска с помощью телефона.
3. Удостоверьтесь, что принтер начал принимать факс, и положите трубку.

Прием факсов с опросом (Прием с опросом)

Можно принять факс, хранящийся на другом факсовом аппарате, набрав номер факса. Используйте эту функцию для получения документа от информационной службы факсов. Однако если информационная служба факсов оснащена голосовыми подсказками, которым следует придерживаться для приема документа, вы не сможете воспользоваться этой функцией.


Примечание:

*Чтобы принять документ от информационной службы факсов с функцией голосовых подсказок, просто наберите номер факса с использованием функции **Без сл. тр.** или с подсоединенного телефона и выполните голосовые инструкции, управляя и телефоном, и принтером.*

1. Войдите в режим **Факс** через начальный экран.
2. Нажмите **Меню > Прием с опросом** и включите эту функцию.
3. Введите номер факса.

Примечание:

*Если включена функция **Огр. прямого набора** в **Настр. безопасности**, можно выбирать получателей только из списка контактов или истории отправленных факсов. Ввод номера факса вручную невозможен.*

4. Нажмите кнопку .

Отправка факсов

Соответствующая информация

- ➔ «Отправка факса после подтверждения состояния получателя» на стр. 104
- ➔ «Отправка факсов с набором номера через внешний телефон» на стр. 103

Сохранение принятых факсов

Можно настроить сохранение принятых факсов в папку входящих сообщений принтера, на устройстве памяти или на компьютере. Если эти параметры не установлены, принятые документы будут распечатываться автоматически.

1. Войдите в режим **Настр.** через начальный экран.
2. Выберите **Администр. системы > Настройки факса > Настройки вывода > Вывод факсов.**
3. Нажмите **Настройки**, выберите нужный параметр и настройте его.

Сохран. во входящих:

Сохранение всех принятых документов в папку входящих сообщений принтера. Сохраненные документы не будут автоматически распечатываться. Документы можно просмотреть на ЖК-экране принтера и при необходимости распечатать.

Сохран. на компьютер:

На компьютере, подключенном к принтеру, необходимо выполнить настройки для сохранения принятых документов на компьютер с помощью FAX Utility. Подробности см. в справке FAX Utility.

После сохранения на компьютер принятые документы удаляются с принтера. Для автоматической печати документов во время сохранения на компьютер выберите **Да и печатать** на принтере после завершения настройки параметров FAX Utility.

Примечание:

Если компьютер не включен, принтер временно сохраняет принятые документы в собственной памяти. Если память переполнена, принтер не сможет принимать или отправлять факсы.

Сохр. на запом. устр.:

Преобразование принятых документов в формат PDF и сохранение на устройство памяти, подключенное к принтеру. После сохранения на устройство памяти принятые документы удаляются с принтера. Для автоматической печати документов во время сохранения на устройство памяти выберите на принтере **Да и печатать**.

Перед использованием этой функции в устройстве памяти необходимо создать папку для сохранения принятых документов. Выберите **Прочие настройки > Созд. папку для сохр.**, а затем создайте папку.

Примечание:

Убедитесь, что устройство памяти подключено к принтеру. Если устройство не подключено, отправка и прием факсов могут стать невозможными из-за ошибки переполнения памяти, так как принтер временно сохраняет принятые документы, пока устройство отключено.

Соответствующая информация

- ➔ «FAX Utility» на стр. 142
- ➔ «Управление контактами» на стр. 54
- ➔ «Администр. системы» на стр. 31

Отправка факсов


Проверка принятых факсов на ЖК-экране


Принятые документы, сохраненные в папку входящих сообщений принтера, можно проверить на ЖК-экране.

1. На начальном экране расположен значок, который загорается, если имеются факсы для обработки, например новые факсы и факсы, ожидающие переадресации.
2. Войдите в режим **Факс** через начальный экран.
3. Выберите **Открыть входящие**.
4. Если папка входящих сообщений защищена паролем, введите этот пароль или пароль администратора.


5. Выберите факс для просмотра из списка.

Отобразится содержимое факса.

: поворот изображения вправо на 90 градусов.

: перемещение экрана в направлении стрелок.

: уменьшение или увеличение.

: переход на предыдущую или следующую страницу.

Просмотр: отображение или скрытие значков операций.

6. Нажмите **Меню**, выберите, печать или удаление просмотренного документа, и следуйте инструкциям на экране.

Примечание:

Принтер не может принимать и отправлять факсы, если его память переполнена. Рекомендуется удалять просмотренные или распечатанные документы.

Соответствующая информация

- ➔ «Значки, отображаемые на ЖК-экране» на стр. 22
- ➔ «Настройки факса» на стр. 35

Переадресация принятых факсов

Можно настроить переадресацию принятых документов на другой факсовый аппарат или преобразование документов в формат PDF и сохранение в папке на сервере или отправку на адрес электронной почты. Переадресованные документы удаляются с принтера. Сначала зарегистрируйте новые адреса для переадресации в списке контактов. Чтобы переадресовать сообщение на другой адрес электронной почты, необходимо настроить параметры сервера электронной почты.

Примечание:

- Переадресация цветных факсов невозможна.
- При переадресации на адрес электронной почты необходимо убедиться, что настройки **Дата и время** и **Разница времени** на принтере выполнены правильно. Если они неправильные, метки времени на электронных письмах могут неправильно отобразиться на компьютере получателя.

Отправка факсов

1. Войдите в режим **Настр.** через начальный экран.
2. Выберите **Администрир. системы > Настройки факса > Настройки вывода > Вывод факсов.**
3. Нажмите **Настройки**, а затем выберите **Переслать > Вкл.**

Примечание:

*Для автоматической печати документов при переадресации нажмите **Да и печатать.***

4. Выберите **Прочие настройки > Адресат пересылки > Настройки.**
5. Выберите новые места назначения для переадресации из списка контактов.

Примечание:

Нажмите **Просм.**, чтобы упорядочить контакты по функции принтера.

Можно указать не более пяти мест назначения для переадресации.

6. После выбора мест назначения для переадресации нажмите **Далее.**
7. Проверьте правильность выбора мест назначения, затем нажмите **Заккрыть.**
8. Выберите **Парам. при сб. перес.**

9. Если во время их переадресации произошел сбой, выберите, печатать принятые документы или сохранить во входящей папке принтера.

Примечание:

*При переадресации на адрес электронной почты можно указать тему письма. Выберите **Тема эл. письма для перес.** и укажите тему.*

Соответствующая информация

- ➔ [«Управление контактами» на стр. 54](#)
- ➔ [«Использование сервера электронной почты» на стр. 204](#)

Использование других функция факса

Печать отчета факса и списка

Печать отчета факса вручную

1. Войдите в режим **Факс** через начальный экран.
2. Выберите **Меню > Отчет по факсам.**
3. Выберите отчет для печати и следуйте инструкциям на экране.

Примечание:

*Формат отчета можно изменить. На начальном экране выберите **Настройка > Администрир. системы > Настройки факса > Настройки вывода** и настройте параметры **Прикр. изобр. к отч.** или **Формат отчета.***

Отправка факсов

Соответствующая информация

- ➔ «Режим Факс» на стр. 27
- ➔ «Настройки факса» на стр. 35

Настройка автоматической печати отчетов факса

Принтер можно настроить на автоматическую печать отчетов факса.

Отчет о передаче

На начальном экране выберите **Настр. > Администрир. системы > Настройки факса > Польз. наст. по умол. > Отчет о передаче**, а затем нажмите **Печать** или **Печать по ошибке**.

Примечание:

*Чтобы изменить этот параметр при отправке факса, нажмите **Меню** на верхнем экране факса и выберите **Настр. отправ. факсов > Отчет о передаче**.*

Отчет о пересылке

На начальном экране выберите **Настр. > Администрир. системы > Настройки факса > Настройки вывода > Отчет о пересылке**, а затем нажмите **Печать** или **Печать по ошибке**.

Журнал факсов

На начальном экране выберите **Настр. > Администрир. системы > Настройки факса > Настройки вывода > Автопеч. журн. факсов**, а затем нажмите **Вкл. (каждые 30)** или **Вкл. (при получении)**.

Соответствующая информация

- ➔ «Режим Факс» на стр. 27
- ➔ «Настройки факса» на стр. 35

Настройки безопасности для факса

Настройки безопасности позволяют предотвратить отправку факса не тому получателю и раскрытие или утрату принятых документов. Также можно удалить резервные копии данных факса.

1. Войдите в режим **Настройка** через начальный экран.
2. Выберите **Администрир. системы > Настройки факса > Настр. безопасности**.
3. Выберите меню и настройте параметры.

Соответствующая информация

- ➔ «Настройки факса» на стр. 35

Проверка заданий факса

Проверка выполняющихся заданий факса

Можно проверять, отменять, печатать, повторно отправлять или удалять следующие факсовые документы:

- принятые документы, которые еще не были распечатаны;
- документы, которые еще не были отправлены;
- документы сохраненные с помощью функций **Отправка с опросом** или **Хран. данных факсов**;
- документы, которые не удалось отправить (если включена функция **Сохран. неотпр. данных**).

1. Нажмите кнопку **i**.
2. Выберите **Мониторинг заданий**, а затем нажмите **Задание связи** или **Задание печати**.
3. Выберите задание для проверки.

Проверка истории заданий факса

Можно проверить историю заданий на отправку или прием факсов. Журналы принятых факсов содержат принятые документы, которые можно повторно распечатать. Печать или повторная отправка отправленных документов из журнала отправленных факсов невозможна.

1. Нажмите кнопку **i**.
2. Выберите **История заданий**, а затем нажмите **Задание приема** или **Задание отпр.**.
3. Выберите задание для проверки.

Примечание:

*Все принятые документы хранятся в **История заданий**, и их можно повторно распечатать, но при переполнении памяти принтера они удаляются в хронологическом порядке.*

Проверка принятых документов в папке входящих сообщений

Можно проверить принятые документы, сохраненные в папку входящих сообщений.

1. Нажмите кнопку **i**.
2. Выберите **Хран. заданий**, а затем нажмите **Входящие**.

Примечание:

*Нажмите **Меню**, чтобы вывести меню для печати или удаления всех документов в папке входящих сообщений.*

3. Выберите факс для проверки.

Отобразится содержимое документа.

Примечание:

- Нажмите **Меню**, выберите **Сведения** для просмотра подробной информации, например даты и времени, и отправителя.
- Принтер не может принимать и отправлять факсы, если его память переполнена. Рекомендуется удалять просмотренные или распечатанные документы.

Замена Чернила Блоки и других расходных материалов

Проверка состояния оставшихся чернил и емкости для отработанных чернил

Приблизительный уровень чернил и приблизительное время работы контейнера для отработанных чернил можно проверить на панели управления или на компьютере.

Проверка состояния оставшихся чернил и емкости для отработанных чернил — панель управления

1. Нажмите кнопку **i** на панели управления.
2. Выберите **Информ. о принтере**.

Примечание:

Индикатор в правом углу укажет на доступное место в емкости для отработанных чернил.

Проверка состояния оставшихся чернил и емкости для отработанных чернил — Windows

1. Войдите в окно драйвера принтера.
2. Нажмите **EPSON Status Monitor 3** на вкладке **Сервис**, а затем выберите **Подробнее**.

Примечание:


Если утилита **EPSON Status Monitor 3** отключена, нажмите **Расширенные параметры** во вкладке **Сервис**, после чего выберите **Включить EPSON Status Monitor 3**.

Соответствующая информация

➔ [«Драйвер принтера в Windows» на стр. 138](#)


Проверка состояния оставшихся чернил и емкости для отработанных чернил — Mac OS X

1. Запустите утилиту драйвера принтера.
 - Версии от Mac OS X v10.6.x до v10.9.x

Выберите **Системные настройки** из меню  > **Принтеры и сканеры** (или **Печать и сканирование, Печать и факс**), а затем выберите принтер. Нажмите **Параметры и принадлежности** > **Утилита** > **Открыть утилиту принтера**.

- Mac OS X v10.5.8

Замена Чернила Блоки и других расходных материалов

Выберите **Системные настройки** в меню  > **Печать и факс**, затем выберите принтер. Нажмите **Открыть очередь печати** > **Утилита**.

2. Нажмите **EPSON Status Monitor**.

Коды Чернила Блок

Компания Epson рекомендует использовать только оригинальные чернила блоки Epson. Компания Epson не может гарантировать качество и надежность неоригинальных чернил. Использование неоригинальных чернил может вызвать повреждение, на которое не распространяются гарантийные обязательства компании Epson, и при определенных условиях может вызвать непредсказуемое поведение принтера. При использовании неоригинальных чернил сведения о них могут не отображаться.

Ниже приведены коды оригинальных чернила блоки Epson.

Black (Черный)	Сyan (Голубой)	Magenta (Пурпурный)	Yellow (Желтый)
T8781	T8782	T8783	T8784
T8381	T8382	T8383	T8384

Примечание:

- Не во всех регионах доступны все виды чернила блоки.
- Информацию о расходе чернил для чернила блок Epson можно найти на веб-сайте, указанном ниже.
<http://www.epson.eu/pageyield>

Для Австралии/Новой Зеландии

Black (Черный)	Сyan (Голубой)	Magenta (Пурпурный)	Yellow (Желтый)
R14X	R14X	R14X	R14X

Меры предосторожности при работес Чернила Блок

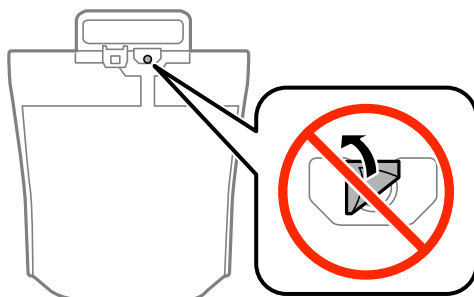
Прежде чем заменять чернила блоки, изучите приведенные ниже инструкции.

Меры предосторожности при работе

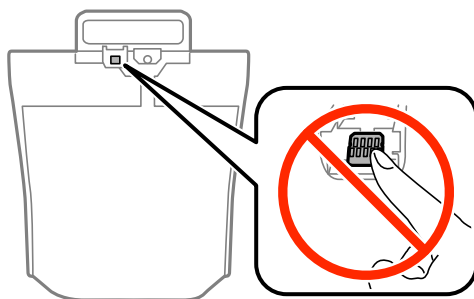
- Следует хранить чернила блоки при нормальной комнатной температуре и не допускать, чтобы на них попадали прямые солнечные лучи.
- Компания Epson рекомендует использовать чернила блок до даты, указанной на упаковке.
- Для достижения наилучших результатов храните упаковки с чернила блок дном вниз.
- Если чернила блок занесен в помещение с холодного склада, то перед использованием необходимо дать ему согреться в течение не менее 12 часов.

Замена Чернила Блоки и других расходных материалов

- ❑ Не снимайте прозрачную изоляционную прокладку с области подачи чернил, в противном случае чернила блок нельзя будет использовать.



- ❑ Не касайтесь секций, указанных на иллюстрации. Такие действия могут не допустить нормальное использование принтера и печать.



- ❑ Установите все чернила блоки, в противном случае печать будет невозможна.
- ❑ Не выключайте принтер в процессе наполнения чернилами. Если наполнение чернилами не окончено, печать может быть невозможна.
- ❑ Не оставляйте принтер с извлеченными чернилами блоками. В противном случае чернила, оставшиеся в дюзах печатающей головки, могут высохнуть и печать станет невозможной.
- ❑ Если вам необходимо временно извлечь чернила блок, обязательно примите меры по защите области подачи чернил от грязи и пыли. Храните чернила блок в тех же условиях, что и сам принтер. Так как чернила, которые могут просочиться из картриджа, удерживаются клапаном на отверстии для подачи чернил, использование собственных крышек или пробок не требуется.
- ❑ Извлеченные чернила блоки могут быть загрязнены чернилами вокруг отверстия для подачи чернил, поэтому при изъятии чернила блоки следует соблюдать осторожность и избегать попадания чернил на окружающую область.
- ❑ В устройстве используются чернила блок, оснащенные контрольной микросхемой. Эта микросхема отслеживает точное количество чернил, израсходованных каждым чернилами блоком. Это означает, что даже если чернила блок был извлечен из принтера до того, как в нем закончились чернила, вы можете установить чернила блок снова и далее использовать его.
- ❑ Для получения наилучших результатов при печати и предохранения печатающей головки некоторое резервное количество чернил остается в чернилами блоке, когда принтер сообщает о необходимости замены чернилами блока. Приведенные данные по ресурсу картриджей не включают в себя этот резерв.
- ❑ чернилами блоки могут содержать переработанные материалы, однако это не влияет на работу и производительность принтера.
- ❑ Характеристики и внешний вид чернилами блока могут быть изменены без предварительного уведомления в целях совершенствования.
- ❑ Не разбирайте и не переделывайте чернилами блок, в противном случае печать может быть невозможна.

Замена Чернила Блоки и других расходных материалов

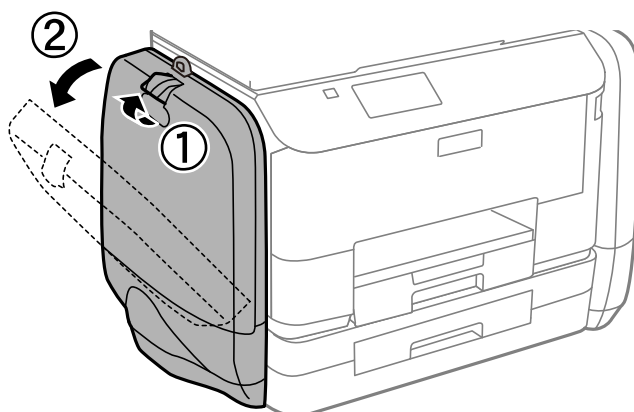
- ❑ Не роняйте чернила блок и не стучите им о твердые объекты (поверхности) — это может привести к протеканию чернил.
- ❑ Нельзя использовать чернила блоки, поставленные вместе с принтером для замены.
- ❑ Указанный вывод зависит от печатаемых изображений, используемого типа бумаги, частоты печати и таких условий окружающей среды, как температура.

Расход чернил

- ❑ Для поддержания оптимальной производительности печатающей головки некоторое количество чернил из всех чернила блоки потребляется не только во время печати, но и во время технического обслуживания, например во время замены чернил и очистки печатающей головки.
- ❑ При монохромной печати или печати в оттенках серого могут использоваться цветные чернила в зависимости от типа бумаги и настроек качества печати. Это происходит потому, что для создания черного цвета используются цветные чернила.

Замена Чернила Блоки

1. Откройте контейнер для чернил.



Примечание:

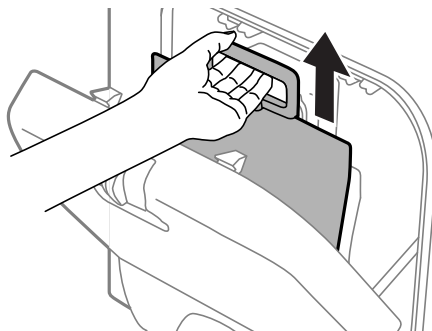
Здесь описывается, как заменить черный чернила блок. Чтобы заменить цветные чернила блоки, откройте контейнер для чернил с другой стороны принтера. Методы замены не отличаются.

2. Надавите на ручку чернила блок, который необходимо заменить.
Выдвинется чернила блок.



Замена Чернила Блоки и других расходных материалов

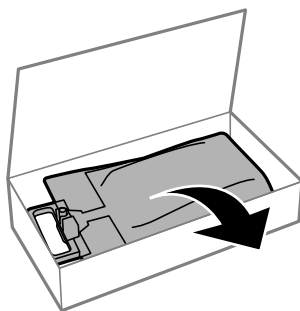
3. Поднимите чернила блок.



Примечание:

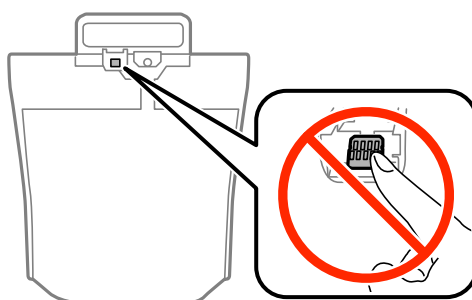
Если не удастся поднять чернила блок, потяните ручку вперед.

4. Извлеките новый чернила блок из упаковки.



! Важно:

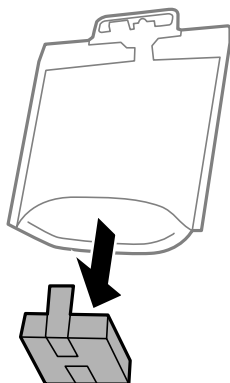
Не касайтесь секций, указанных на иллюстрации. Такие действия могут не допустить нормальное использование принтера и печать.



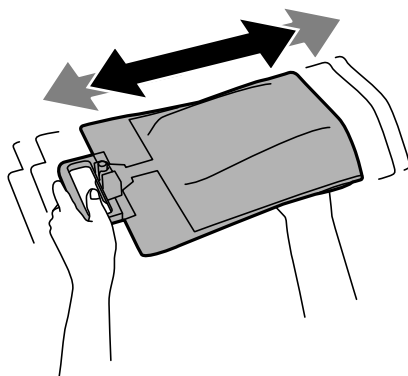
Замена Чернила Блоки и других расходных материалов

Примечание:

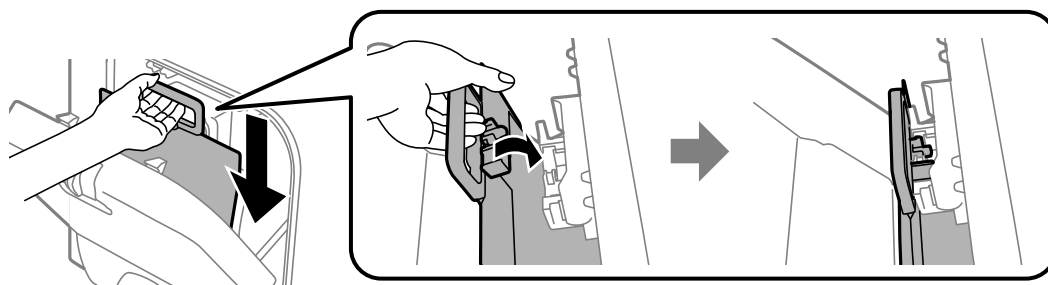
Снимите защитный материал с нижней части чернила блок, если он имеется. Форма и количество защитных материалов, а также места их крепления могут меняться без предварительно уведомления.



5. Хорошо встряхните чернила блок 20 раз.



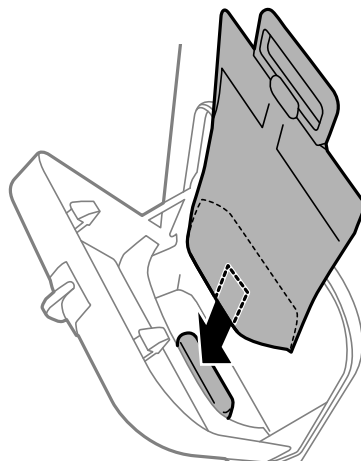
6. Вставьте чернила блок в контейнер для чернил, чтобы он разместился в принтере.



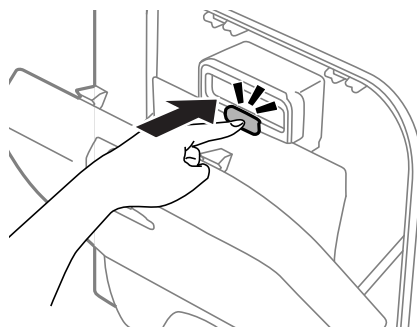
Замена Чернила Блоки и других расходных материалов

Примечание:

- ❑ Если в результате падения или других обстоятельств форма чернила блок изменилась, откорректируйте ее перед вставкой в принтер. В противном случае его невозможно будет правильно вставить или уровень чернил будет отображаться неправильно.
- ❑ Если чернила блок имеет раскрывающееся основание, раскройте основание и поместите его на соответствующую часть в контейнер для чернил. Некоторые чернила блоки не имеют раскрывающегося основания.



7. Надавите на ручку чернила блок, чтобы блок защелкнулся на месте.



Примечание:

Чтобы убедиться в правильности установки чернила блоки, нажмите **Проверить**, когда этот элемент отобразится на панели управления принтера.

8. Закройте контейнер для чернил.

Соответствующая информация

- ➔ [«Коды Чернила Блок» на стр. 116](#)
- ➔ [«Меры предосторожности при работес Чернила Блок» на стр. 116](#)

Код емкости для отработанных чернил

Компания Epson рекомендует использовать только оригинальные контейнеры для отработанных чернил Epson.

Ниже приведен код для оригинальной емкости для отработанных чернил Epson.

T6710

Меры предосторожности при замене емкости для отработанных чернил

Изучите следующие инструкции перед заменой емкости для отработанных чернил.

- Не касайтесь зеленой микросхемы сбоку контейнера для отработанных чернил. Такие действия могут не допустить нормальное использование принтера и печать.
- Не наклоняйте контейнер для отработанных чернил до его помещения в пластиковый пакет, иначе это спровоцирует утечку чернил.
- Держите контейнер для отработанных чернил вне прямых солнечных лучей.
- Не заменяйте контейнер для отработанных чернил во время печати, поскольку это спровоцирует утечку чернил.
- Не используйте извлеченный контейнер для отработанных чернил, который не использовался в течение продолжительного времени, повторно. Чернила в этом контейнере засохли, и контейнер больше не сможет принимать отработанные чернила.

Замена емкости для сбора чернил

При некоторых циклах печати в емкость для отработанных чернил выделяется очень малое количество лишних чернил. Во избежание утечек чернил из емкости для отработанных чернил, принтер настроен на остановку печати при достижении предела поглощающей способности емкости. Частота и необходимость данных действий зависит от количества печатаемых страниц, типа печатаемого материала и количества циклов очистки, проводимых принтером. По мере необходимости емкость для отработанных чернил следует заменять. Сигнал о необходимости замены подается с помощью Epson Status Monitor, ЖК-дисплея и индикаторов на панели управления. Необходимость в замене контейнера не означает прекращения работы принтера в соответствии с техническими условиями. Гарантия Epson не распространяется на затраты, связанные с данной заменой. Эта деталь обслуживается пользователем.

Примечание:

Когда она заполняется, печать невозможна до замены емкости, призванной предотвратить утечку чернил. Однако можно отправлять факсы и сохранять данные на внешнее USB-устройство.

1. Выньте новую емкость для отработанных чернил из упаковки.

**Важно:**

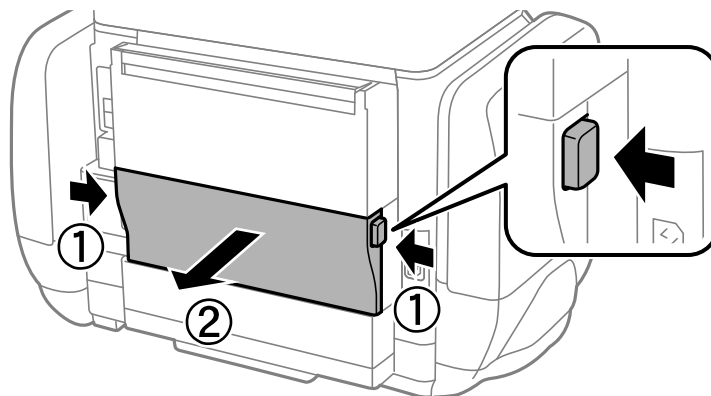
Не касайтесь зеленой микросхемы сбоку контейнера для отработанных чернил. Такие действия могут не допустить нормальное использование принтера и печать.

Примечание:

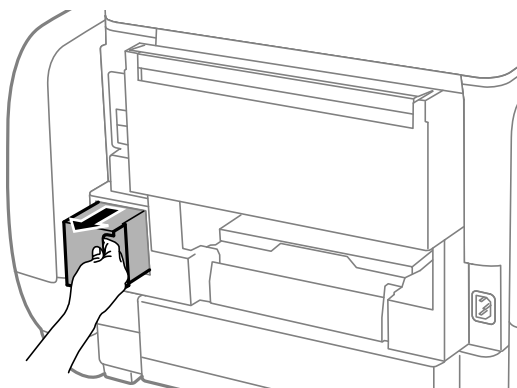
Прозрачный пакет для использованной емкости для сбора чернил входит в комплект поставки новой емкости для сбора чернил.

Замена Чернила Блоки и других расходных материалов

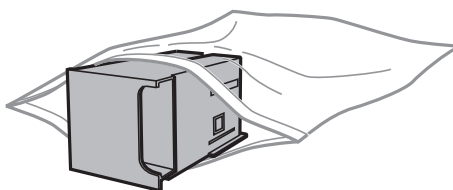
- Снимите задняя крышка.



- Выньте использованную емкость для отработанных чернил.



- Положите использованную емкость в прозрачный пакет, полученный с новой емкостью, и запечатайте его.



Важно:

Не наклоняйте контейнер для отработанных чернил до его помещения в пластиковый пакет, иначе это спровоцирует утечку чернил.

- Вставьте новую емкость в принтер до упора.
- Вставьте задняя крышка.
- Нажмите Готово.

Соответствующая информация

➔ [«Код емкости для отработанных чернил» на стр. 121](#)

Замена Чернила Блоки и других расходных материалов

➔ «Меры предосторожности при замене емкости для отработанных чернил» на стр. 122

Временная печать черными чернилами

Когда цветные чернила закончились, а черные еще остаются, вы можете воспользоваться следующими настройками, чтобы временно продолжать печать только черными чернилами.

- Тип бумаги: Простая бумага, Конверты
- Цвет: **Оттенки серого**
- EPSON Status Monitor 3: включен (только для Windows)

Поскольку данная функция доступна лишь в течение примерно пяти дней, рекомендуется заменить чернила блок как можно быстрее.

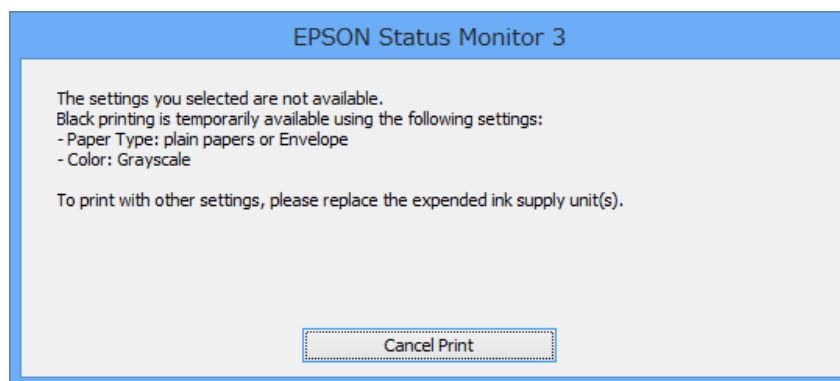
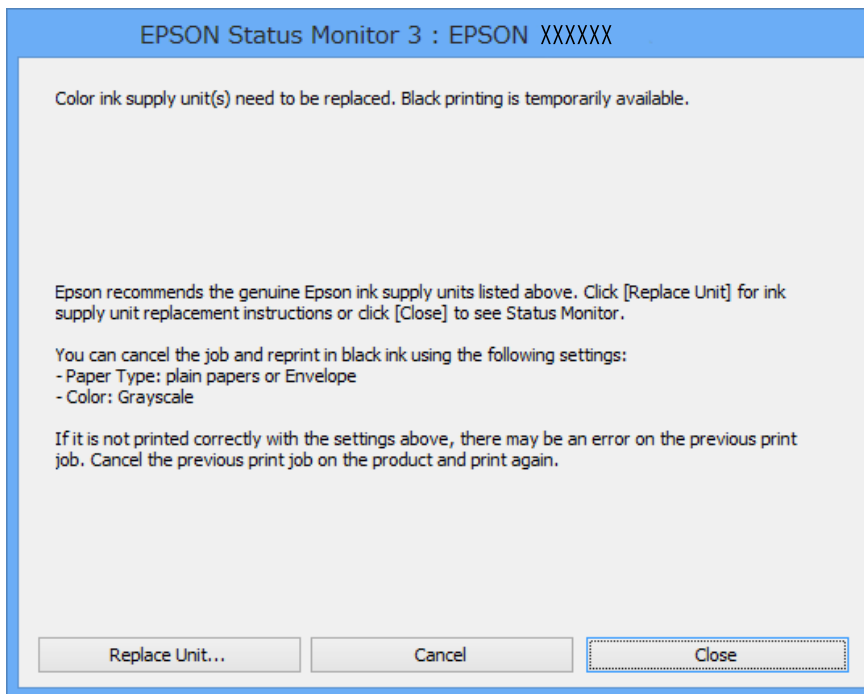
Примечание:

- Если утилита **EPSON Status Monitor 3** отключена, откройте драйвер печати, щелкните **Расширенные параметры** на вкладке **Сервис** и выберите **Включить EPSON Status Monitor 3**.
- Доступный период изменяется в зависимости от условий использования.

Замена Чернила Блоки и других расходных материалов

Временная печать черными чернилами – Windows

1. Если появляется изображенное ниже окно, отмените печать.



Примечание:

Отменить печать с компьютера невозможно, необходимо воспользоваться панелью управления принтера.

2. Войдите в окно драйвера принтера.
3. Выберите **Простая бумага** или **Конверты** в настройке **Тип бумаги** на вкладке **Главное**.
4. Выберите **Оттенки серого**.
5. При необходимости можно настроить другие элементы на вкладках **Главное** и **Дополнительные настройки**, после чего нажать **ОК**.
6. Нажмите **Печать**.
7. В появившемся окне нажмите на **Печать в черном цвете**.

Замена Чернила Блоки и других расходных материалов

Соответствующая информация

- ➔ «Загрузка бумаги в Кассета для бумаги» на стр. 45
- ➔ «Загрузка бумаги в Подача бумаг задне част» на стр. 47
- ➔ «Основные сведения о печати – Windows» на стр. 57

Временная печать черными чернилами – Mac OS X

Примечание:

Для использования данной функции в сети необходимо соединиться со службой Bonjour.

1. В окне **Закрепить** нажмите на значок принтера.
2. Отмените задание.

Версии от Mac OS X v10.8.x до Mac OS X v10.9.x

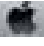
Нажмите  рядом с индикатором выполнения.

Версии от Mac OS X v10.5.8 до v10.7.x

Нажмите **Удалить**.

Примечание:

Отменить печать с компьютера невозможно, необходимо воспользоваться панелью управления принтера.

3. Выберите **Системные настройки** из  меню > **Принтеры и сканеры** (или **Печать и сканирование, Печать и факс**), а затем выберите свой принтер. Нажмите **Параметры и принадлежности** > **Параметры** (или **Драйвер**).
4. Выберите **Включить** для параметра **Временно разрешить печать в черном цвете**.
5. Войдите в окно драйвера принтера.
6. В раскрывающемся меню выберите **Настройки печати**.
7. Выберите **Простая бумага** или **Конверты** для настройки **Тип носителя**.
8. Выберите **Оттенки серого**.
9. По мере необходимости настройте другие элементы.
10. Нажмите **Печать**.

Соответствующая информация

- ➔ «Загрузка бумаги в Кассета для бумаги» на стр. 45
- ➔ «Загрузка бумаги в Подача бумаг задне част» на стр. 47
- ➔ «Основные сведения о печати – Mac OS X» на стр. 59

Экономия черных чернил при низком уровне чернил этого цвета (только для Windows)

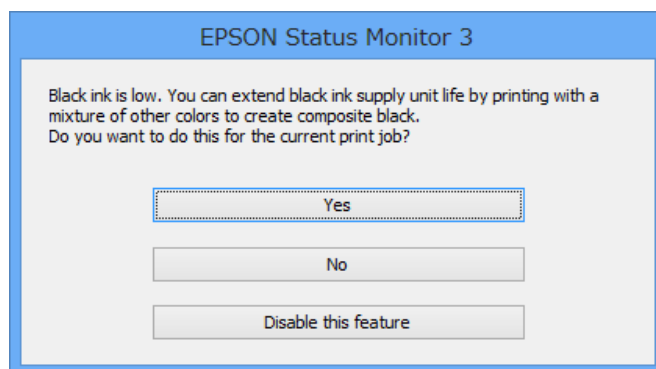
Если заканчиваются черные чернила, но при этом остается достаточно цветных чернил, можно смешивать цветные чернила для создания черного. Можно продолжить печать, подготавливая на замену чернила блок.

Эта функция доступна только при установке следующих настроек в драйвере принтера.

- Тип бумаги: **Простая бумага**
- Качество: **Стандартный**
- EPSON Status Monitor 3: включен

Примечание:

- Если утилита **EPSON Status Monitor 3** отключена, откройте драйвер печати, щелкните **Расширенные параметры** на вкладке **Сервис** и выберите **Включить EPSON Status Monitor 3**.
- Составной черный немного отличается от чистого черного. Кроме того, снижается скорость печати.
- Чтобы обеспечить качество печати, также расходуются черные чернила.



Параметры	Описание
Да	Выберите для создания черного цвета путем смешения цветных чернил. Это окно отображается при следующей печати аналогичного задания.
Нет	Выберите, чтобы продолжить с использованием оставшихся черных чернил. Это окно отображается при следующей печати аналогичного задания.
Сделать недоступной данную возможность	Выберите, чтобы продолжить с использованием оставшихся черных чернил. Это окно не отображается, пока не будет заменен черный чернила блок и в нем снова не будут подходить к концу чернила.

Улучшение качества печати и сканирования


Проверка и прочистка печатающей головки

Если дюзы забиты, то распечатки становятся бледными, проявляются отчетливые полосы или неожиданные цвета. При снижении качества печати необходимо воспользоваться функцией проверки дюз и проверить, не забиты ли дюзы. Если дюзы забиты, необходимо прочистить печатающую головку. Проверку дюз и прочистку головки можно провести с панели управления или компьютера.

**Важно:**

Не открывайте контейнер для чернил и не выключайте принтер во время очистки головки. Если очистка головки не завершена, печать может быть невозможна.

Примечание:

- Поскольку при очистке печатающей головки используется определенное количество чернил, выполняйте процедуру очистки только в случае ухудшения качества печати.
- При низком уровне чернил невозможна очистка печатающей головки. Сначала замените соответствующий чернила блок.
- Если качество печати не улучшилось после четырех повторных проверок дюз и очисток головки, выполните один раз механическую чистку. Если качество печати все еще не улучшилось, следует подождать не менее шести часов, не осуществляя печати, а затем еще раз проверить дюзы и прочистить головку. Мы рекомендуем выключить принтер. Если качество печати все еще неудовлетворительное, обратитесь в службу поддержки Epson.
- Для предотвращения высыхания печатающей головки принтер необходимо всегда выключать нажатием кнопки .
- Чтобы печатающая головка работала оптимально, мы рекомендуем регулярно печатать несколько страниц.

Проверка и прочистка печатающей головки – Панель управления

1. Загрузите простую бумагу формата A4 в принтер.
2. Войдите в режим **Настройка** через начальный экран.
3. Выберите **Обслуживание > Пров. дюз печат. гол.**
4. Следуйте инструкциям на экране, чтобы распечатать шаблон проверки дюз.

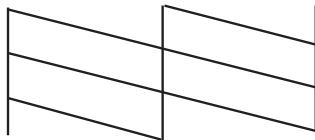
Примечание:

Тестовые шаблоны могут различаться в зависимости от модели.

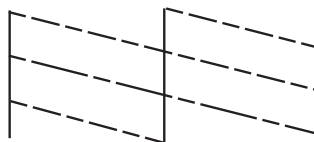
Улучшение качества печати и сканирования

5. Сравните проверочный шаблон с образцом, представленным ниже.

- Все линии напечатаны: дюзы печатающей головки не забиты. Закройте функцию проверки форсунок.



- Имеются пунктирные линии или отсутствующие сегменты: дюзы печатающей головки могут быть забиты. Перейдите к следующему шагу.



6. Следуйте инструкциям на экране, чтобы почистить печатающую головку.

7. После завершения очистки повторно напечатайте шаблон калибровки дюз. Повторяйте процедуру очистки и печати шаблона, пока все линии не будут отпечатаны полностью.

Проверка и прочистка печатающей головки – Windows

- Загрузите простую бумагу размера А4 в принтер.
- Войдите в окно драйвера принтера.
- Нажмите на **Проверка дюз** на вкладке **Сервис**.
- Выполняйте инструкции, отображаемые на экране.


Соответствующая информация

➔ [«Драйвер принтера в Windows» на стр. 138](#)

Проверка и прочистка печатающей головки – Mac OS X


- Необходимо убедиться, что в принтер загружена простая бумага формата А4.
- Запустите утилиту драйвера принтера:

- Версии от Mac OS X v10.6.x до v10.9.x

Выберите **Системные настройки** из  меню > **Принтеры и сканеры** (или **Печать и сканирование, Печать и факс**), а затем выберите свой принтер. Нажмите **Параметры и принадлежности** > **Утилита** > **Открыть утилиту принтера**.

Улучшение качества печати и сканирования

- Mac OS X v10.5.8


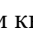
Выберите **Системные настройки** из меню  > **Печать и факс**, после чего выберите принтер. Нажмите **Открыть очередь печати** > **Утилита**.

3. Нажмите **Проверка дюз**.
4. Выполняйте инструкции, отображаемые на экране.

Запуск технологической прочистки чернил

Примечание:

Емкость для отработанных чернил вырабатывает свой ресурс быстрее при использовании этой функции. Замените емкость для отработанных чернил, если ресурс впитывания в емкости исчерпан.

1. Выключите принтер и нажмите кнопку  и кнопку  одновременно для отображения окна подтверждения.
2. Выполните инструкции на экране, чтобы выполнить технологическую очистку чернил.

Примечание:

Если невозможно запустить эту функцию, устраните проблемы, о которых сообщается в окне. Затем выключите принтер и снова запустите эту функцию.

3. После работы этой функции выполните проверку дюз, чтобы убедиться в том, что дюзы не засорены.

Соответствующая информация

- ➔ [«Замена емкости для сбора чернил» на стр. 122](#)

Калибровка печатающей головки

Если вы заметили несовпадение вертикальных линий или размытые изображения, выровняйте печатную головку.

Калибровка печатающей головки – Панель управления

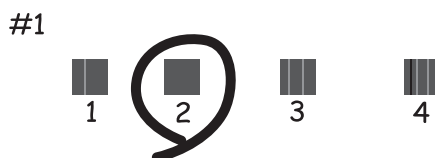
1. Загрузите простую бумагу формата А4 в принтер.
2. Войдите в режим **Настройка** через начальный экран.
3. Выберите **Обслуживание** > **Калиб. печат. головки**.
4. Выберите **Выравнив. по высоте** или **Выравнив. по гориз.**, а затем следуйте инструкциям на экране для печати шаблона выравнивания.
 - Выравнив. по высоте:** выберите этот вариант, если распечатки выглядят нечеткими или вертикальные линии кажутся смещенными.
 - Выравнив. по гориз.:** выберите этот вариант, если через равные промежутки видны горизонтальные полосы.

Примечание:

Тестовые шаблоны могут различаться в зависимости от модели.

Улучшение качества печати и сканирования

5. Следуйте инструкциям на экране, чтобы выровнять печатающую головку.
- Выравнив. по высоте: в каждой группе найдите и введите номер шаблона с наибольшей площадью сплошного покрытия.



- Выравнив. по гориз.: найдите и введите номер шаблона с наименьшим количеством разрывов и перекрытий.



Калибровка печатающей головки – Windows

1. Загрузите простую бумагу размера А4 в принтер.
2. Войдите в окно драйвера принтера.
3. Нажмите на **Калибровка печатающей головки** на вкладке **Сервис**.
4. Выполняйте инструкции, отображаемые на экране.


Соответствующая информация

➔ [«Драйвер принтера в Windows» на стр. 138](#)


Калибровка печатающей головки – Mac OS X

1. Необходимо убедиться, что в принтер загружена простая бумага формата А4.
2. Запустите утилиту драйвера принтера:
 - Версии от Mac OS X v10.6.x до v10.9.x

Улучшение качества печати и сканирования

Выберите **Системные настройки** из  меню > **Принтеры и сканеры** (или **Печать и сканирование, Печать и факс**), а затем выберите свой принтер. Нажмите **Параметры и принадлежности** > **Утилита** > **Открыть утилиту принтера**.

- Mac OS X v10.5.8

Выберите **Системные настройки** из меню  > **Печать и факс**, после чего выберите принтер. Нажмите **Открыть очередь печати** > **Утилита**.

3. Нажмите **Калибровка печатающей головки**.
4. Выполняйте инструкции, отображаемые на экране.

Прочистка бумагопроводящего тракта

Если распечатки смазаны или потерты, или бумага подается некорректно, необходимо прочистить внутренний ролик.



Важно:

Для очистки внутренней части принтера запрещается использовать санитарно-гигиеническую бумагу типа бумажных салфеток. Волокна могут забить дюзы печатающей головки.

1. Загрузите лист бумаги для очистки принтера.
 - Если распечатки размазанные или потертые, загрузите простую бумагу формата А4 в источник бумаги, который нужно прочистить.
 - Если бумага подается неправильно, загрузите чистящий лист, поставляемый вместе с оригинальной бумагой Epson, в подача бумаги сзади или загрузите обычную бумагу в кассета для бумаги. Если чистящий лист отсутствует, вместо него можно использовать обычную бумагу.
2. Войдите в режим **Настр.** через начальный экран.
3. Выберите **Обслуживание** > **Очистка напр. бумаги**.
4. Выберите источник бумаги и следуйте инструкциям на экране для прочистки бумагопроводящего тракта.

Примечание:

- Повторяйте данную процедуру, пока чернила не перестанут размазываться по бумаге. Если распечатки смазанные или потертые, очистите другие источники бумаги.*
- Если бумага подается неправильно, повторите эти действия два или три раза.*
- Чистящий лист можно использовать только три раза. После этого он теряет свою функциональность.*

Очистка автоматического податчика

Если копируемые или сканируемые изображения из автоматического податчика искажены или оригиналы подаются в автоматический податчик неправильно, почистите его.

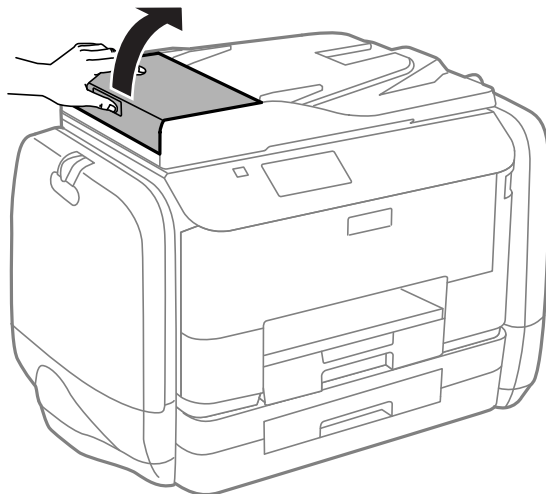
Улучшение качества печати и сканирования



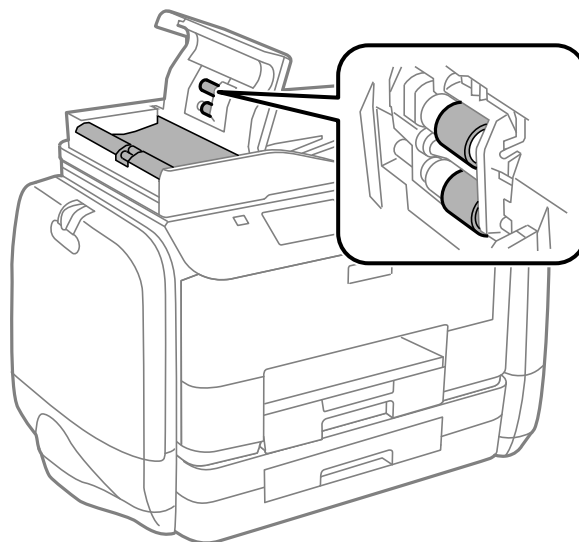
Важно:

Для очистки принтера запрещается использовать спиртосодержащие жидкости и растворители. Эти химические продукты могут повредить принтер.

1. Откройте крышку автоматического податчика.

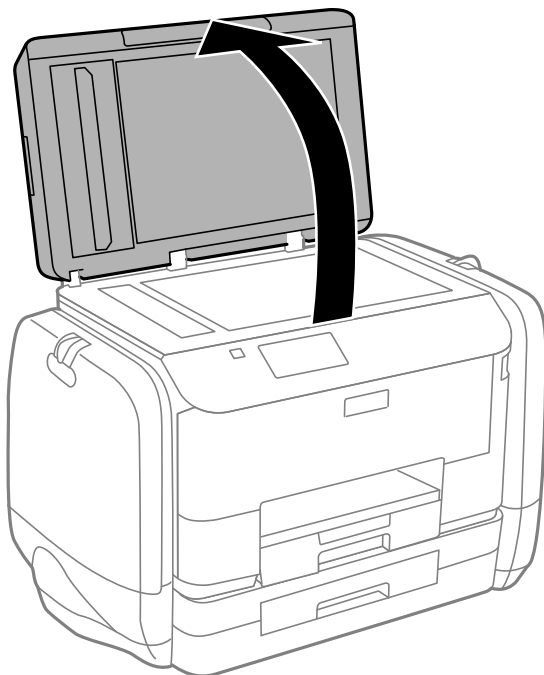


2. Для очистки ролика и внутренней поверхности автоматического податчика необходимо использовать мягкую, сухую, чистую ткань.

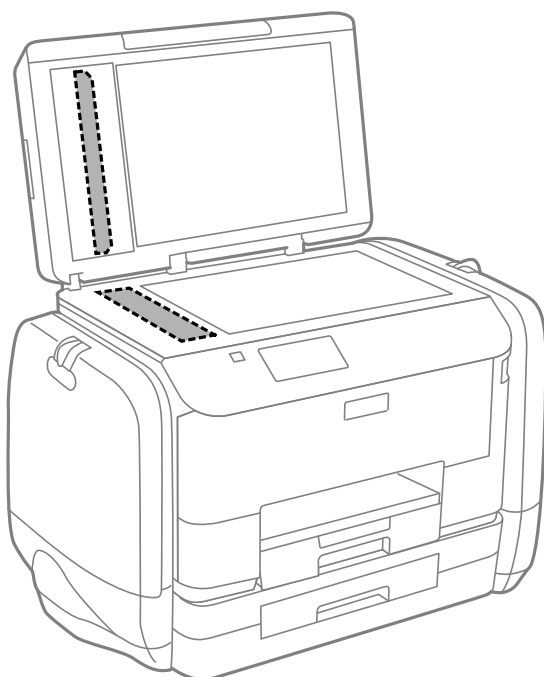


Улучшение качества печати и сканирования

3. Поднимите крышку сканера.



4. Очистите ту часть, которая показана на иллюстрации.



Примечание:

- ❑ Если стеклянная поверхность загрязнена жиром или другим трудноудаляемым материалом, для их удаления рекомендуется воспользоваться небольшим количеством моющей жидкости для стекла и мягкой тканью. Вытереть всю оставшуюся жидкость.
- ❑ Не нажимайте на стеклянную поверхность слишком сильно.
- ❑ Необходимо обратить особое внимание на то, чтобы не поцарапать и не повредить стекло. Поврежденная стеклянная поверхность может снизить качество сканирования.

Очистка Стекло сканера

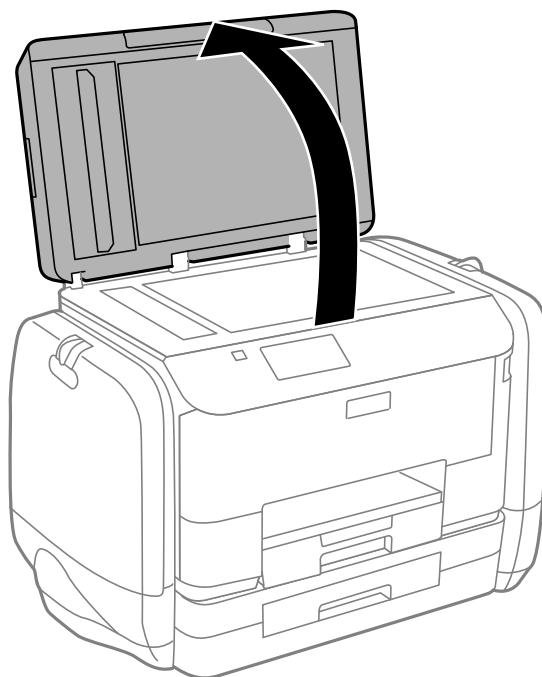
Если копии или отсканированные изображения смазываются или истираются, необходимо очистить стекло сканера.



Важно:

Для очистки принтера запрещается использовать спиртосодержащие жидкости и растворители. Эти химические продукты могут повредить принтер.

1. Поднимите крышку сканера.



2. Для очистки поверхности стекло сканера необходимо использовать мягкую, сухую, чистую ткань.

Примечание:

- Если стеклянная поверхность загрязнена жиром или другим трудноудаляемым материалом, для их удаления рекомендуется воспользоваться небольшим количеством очистителя для стекла и мягкой тканью. Вытереть всю оставшуюся жидкость.
- Не нажимайте на стеклянную поверхность слишком сильно.
- Необходимо обратить особое внимание на то, чтобы не поцарапать и не повредить стекло. Поврежденная стеклянная поверхность может снизить качество сканирования.

Информация о приложениях и сетевых сервисах

Служба Epson Connect

С помощью сервиса Epson Connect можно выполнять печать со смартфона, планшета или ноутбука в любое время и практически в любом месте. Можно также отправлять отсканированные изображения в облачную службу.

Для принтера доступны следующие функции.

Email Print	Удаленная печать Epson iPrint	Scan to Cloud	Remote Print Driver
✓	✓	✓	✓

Подробности см. на веб-сайте портала Epson Connect.

<https://www.epsonconnect.com/>

<http://www.epsonconnect.eu> (только Европа)

Web Config

Web Config – это приложение, позволяющее управлять состоянием принтера или настройками в браузере с компьютера или интеллектуального устройства. Можно подтвердить состояние принтера или изменить настройки сети и принтера. Чтобы воспользоваться приложением Web Config, подключите принтер и устройство к одной и той же сети.

Примечание:

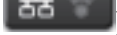
Поддерживаются следующие браузеры.

ОС	Браузер
Windows XP или более поздняя версия	Internet Explorer 8 или более поздняя версия, Firefox*, Chrome*
Mac OS X v10.5.8 или более поздняя версия	Safari*, Firefox*, Chrome*
iOS*	Safari*
Android 2.3 или более поздняя версия	Браузер по умолчанию
Chrome OS*	Браузер по умолчанию

* Используйте самую новую версию.

Запуск Web Config в веб-браузере

1. Проверьте IP-адрес принтера.

Нажмите значок сети (например, ) на начальном экране, а затем проверьте IP-адрес принтера.

2. Запустите веб-браузер на компьютере или интеллектуальном устройстве, а затем введите IP-адрес принтера.

Формат:

IPv4: http://IP-адрес принтера/

IPv6: http://[IP-адрес принтера]/

Примеры:

IPv4: http://192.168.100.201/

IPv6: http://[2001:db8::1000:1]/

Примечание:

Используя интеллектуальное устройство, можно также запустить Web Config на экране обслуживания Epson iPrint.

Соответствующая информация

➔ [«Использование Epson iPrint» на стр. 79](#)

Запуск Web Config в Windows

1. Войдите в устройство и экран принтера в Windows.

Windows 8.1/Windows 8/Windows Server 2012 R2/Windows Server 2012

Выберите **Рабочий стол > Настройки > Панель управления > Просмотр устройств и принтеров в Оборудование и звук (или Оборудование)**.

Windows 7/Windows Server 2008 R2

Нажмите кнопку «Пуск», выберите **Панель управления > Просмотр устройств и принтеров в Оборудование и звук**.


Windows Vista/Windows Server 2008

Нажмите кнопку «Пуск», выберите **Панель управления > Принтеры в Оборудование и звук**.

2. Нажмите правой кнопкой мыши на значок принтера и выберите **Свойства**.

3. Выберите вкладку **Веб-служба** и щелкните URL-адрес.

Запуск Web Config в Mac OS X

1. Выберите **Системные настройки** из меню  > **Принтеры и сканеры** (или **Печать и сканирование, Печать и факс**), а затем выберите свой принтер.

2. Щелкните **Параметры и принадлежности > Показать веб-страницу принтера**.

Необходимые приложения

Драйвер принтера в Windows

Драйвер принтера является приложением, управляющим принтером в соответствии с командами, подаваемыми от других приложений. Настройки, сделанные в драйвере принтера, обеспечивают наилучшую производительность принтера. Проверять состояние принтера и поддерживать его максимальные эксплуатационные качества можно с помощью утилиты драйвера принтера.

Примечание:

Язык драйвера принтера можно изменить. Выбрать желаемый язык можно в настройках **Язык** вкладки **Сервис**.

Доступ к драйверу принтера из приложений

Для того, чтобы настройки применялись только к используемому приложению, доступ к драйверу необходимо получать от него.

Выберите **Печать** или **Настройка печати** в меню **Файл**. Выберите свой принтер, после чего нажмите на **Параметры** или **Свойства**.

Примечание:

Действия различаются в зависимости от приложения. Подробности см. в справке приложения.

Доступ к драйверу принтера с панели управления

Для того чтобы настройки применялись ко всем приложениям, доступ к драйверу необходимо получить с панели управления.

- Windows 8.1/Windows 8/Windows Server 2012 R2/Windows Server 2012

Выберите **Рабочий стол > Настройки > Панель управления > Просмотр устройств и принтеров в Оборудование и звук**. Щелкните правой кнопкой мыши на значке принтера или зажмите его, после чего выберите **Свойства принтера**.

- Windows 7/Windows Server 2008 R2

Нажмите кнопку «Пуск», выберите **Панель управления > Просмотр устройств и принтеров в Оборудование и звук**. Щелкните правой кнопкой мыши на значке принтера и выберите **Свойства принтера**.

- Windows Vista/Windows Server 2008

Нажмите кнопку «Пуск», выберите **Панель управления > Принтеры в Оборудование и звук**. Щелкните правой кнопкой мыши на значке принтера и выберите **Выбрать свойства принтера**.

- Windows XP/Windows Server 2003 R2/Windows Server 2003

Нажмите кнопку «Пуск», выберите **Панель управления > Принтеры и другое оборудование > Принтеры и факсы**. Щелкните правой кнопкой мыши на значке принтера и выберите **Свойства принтера**.

Запуск утилиты

Войдите в окно драйвера принтера. Выберите вкладку **Сервис**.

Ограничение доступных параметров для драйвера принтера Windows

Администратор может ограничить следующие настройки драйвера принтера для всех пользователей, чтобы предотвратить непреднамеренное изменение параметров.

Информация о приложениях и сетевых сервисах

- Защита от копирования
- Водяной знак
- Колонтитулы
- Цветной
- Двусторонняя печать
- Многостраничность

Примечание:

Войдите в систему на своем компьютере как администратор.

1. Откройте вкладку **Дополнительные настройки** в свойствах принтера.
 - Windows 8.1/Windows 8/Windows Server 2012 R2/Windows Server 2012
Выберите **Рабочий стол > Настройки > Панель управления > Просмотр устройств и принтеров в Оборудование и звук**. Щелкните правой кнопкой мыши на значке принтера или зажмите его, после чего выберите **Свойства принтера**. Выберите вкладку **Дополнительные настройки**.
 - Windows 7/Windows Server 2008 R2
Нажмите кнопку «Пуск», выберите **Панель управления > Просмотр устройств и принтеров в Оборудование и звук**. Щелкните правой кнопкой мыши на значке принтера и выберите **Свойства принтера**. Выберите вкладку **Дополнительные настройки**.
 - Windows Vista/Windows Server 2008
Нажмите кнопку «Пуск», выберите **Панель управления > Принтеры в Оборудование и звук**. Нажмите правой кнопкой мыши на значок принтера и выберите **Свойства**. Выберите вкладку **Дополнительные настройки**.
 - Windows XP/Windows Server 2003 R2/Windows Server 2003
Нажмите кнопку «Пуск», выберите **Панель управления > Принтеры и другое оборудование > Принтеры и факсы**. Нажмите правой кнопкой мыши на значок принтера и выберите **Свойства**. Выберите вкладку **Дополнительные настройки**.
2. Нажмите **Настройки драйвера**.
3. Выберите функцию, на которую следует наложить ограничения.
Объяснение элементов настройки см. в интерактивной справке.
4. Нажмите **ОК**.

Настройка драйвера принтера в Windows

Можно выполнить такие настройки, как включение **EPSON Status Monitor 3**.

1. Войдите в окно драйвера принтера.
2. Нажмите на **Расширенные параметры** на вкладке **Сервис**.
3. Настройте необходимые параметры, после чего нажмите **ОК**.
Объяснение элементов настройки см. в интерактивной справке.

Соответствующая информация

➔ [«Драйвер принтера в Windows» на стр. 138](#)

Драйвер принтера в Mac OS X

Драйвер принтера является приложением, управляющим принтером в соответствии с командами, подаваемыми от других приложений. Настройки, сделанные в драйвере принтера, обеспечивают наилучшую производительность принтера. Проверять состояние принтера и поддерживать его максимальные эксплуатационные качества можно с помощью утилиты драйвера принтера.

Доступ к драйверу принтера из приложений


Выберите **Печать** в меню **Файл**. При необходимости нажмите **Показать подробности** (или ▼), чтобы развернуть окно печати.

Примечание:


Действия различаются в зависимости от приложения. Подробности см. в справке приложения.

Запуск утилиты

- Версии от Mac OS X v10.6.x до v10.9.x


Выберите **Системные настройки** из  меню > **Принтеры и сканеры** (или **Печать и сканирование**, **Печать и факс**), а затем выберите свой принтер. Нажмите **Параметры и принадлежности** > **Утилита** > **Открыть утилиту принтера**.

- Mac OS X v10.5.8

Выберите **Системные настройки** из  меню > **Печать и факс** и выберите свой принтер. Нажмите **Открыть очередь печати** > **Утилита**.

Настройка драйвера принтера в Mac OS X

Можно делать различные настройки, например, пропуск пустых страниц и включение/выключение высокоскоростной печати.

1. Выберите **Системные настройки** из  меню > **Принтеры и сканеры** (или **Печать и сканирование**, **Печать и факс**), а затем выберите свой принтер. Нажмите **Параметры и принадлежности** > **Параметры** (или **Драйвер**).
2. Настройте необходимые параметры, после чего нажмите **ОК**.
 - Плотная бумага и конверты:** предотвращение размазывания чернил при печати на плотной бумаге. При этом скорость печати может снизиться.
 - Пропуск пустой страницы:** Предотвращает печать пустых страниц.
 - Тихий режим:** Тихая печать. При этом скорость печати может снизиться.
 - Временно разрешить печать в черном цвете:** Временная печать только черными чернилами.
 - Высокоскоростная печать:** Печать с движением печатающей головки в обе стороны. Скорость печати быстрее, однако качество может снизиться.
 - Уведомления о предупреждении:** Позволяет драйверу принтера отображать уведомления о предупреждении.
 - Установите двунаправленную связь:** Как правило, следует устанавливать на **Включить**. Выберите **Выключить**, если получение информации о принтере невозможно из-за того, что он находится в общем доступе для компьютеров Windows по сети, или по любой другой причине.
 - Нижняя кассета:** Добавьте дополнительные кассеты к источнику для бумаги.

Информация о приложениях и сетевых сервисах

Примечание:

Доступность данных настроек зависит от модели.

Соответствующая информация

➔ «Временная печать черными чернилами» на стр. 124

EPSON Scan (Драйвер сканера)

EPSON Scan – это приложение для управления сканированием. Позволяет настраивать размер, разрешение, яркость, контраст и качество сканируемого изображения.

Примечание:

Запустить EPSON Scan можно также с приложения сканера с пометкой совместимости с TWAIN.

Запуск на Windows

Примечание:

Для операционных систем Windows Server необходимо установить компонент **Возможности рабочего стола**.

- Windows 8.1/Windows 8/Windows Server 2012 R2/Windows Server 2012

С помощью чудо-кнопки «Поиск» введите название приложения, после чего нажмите на отображенный значок.

- Кроме Windows 8.1/Windows 8/Windows Server 2012 R2/Windows Server 2012

Нажмите кнопку «Пуск», выберите **Все программы** или **Программы > EPSON > EPSON Scan > EPSON Scan**.

Запуск на Mac OS X

Примечание:

EPSON Scan не поддерживает функцию быстрого переключения пользователей Mac OS X. Выключить быстрое переключение пользователей.

Нажмите **Перейти > Приложения > Epson Software > EPSON Scan**.

Document Capture Pro (только для Windows)

Document Capture Pro – это приложение, позволяющее задать метод обработки отсканированных изображений с принтера, подключенного к компьютеру по сети.

Можно зарегистрировать до 30 заданий (настройки разделения после сканирования, формат сохранения, папки для сохранения, место назначения и т. п.), которые программа будет выполнять после сканирования документа. Зарегистрированные задания могут быть выполнены не только с компьютера, но и с панели управления на принтере; выберите **Скан. > Document Capture Pro**.

Более подробно об использовании программы см. справку Document Capture Pro.

Примечание:

- Операционные системы Windows Server не поддерживаются.

- В Document Capture Pro можно зарегистрировать не более 100 компьютеров.

Информация о приложениях и сетевых сервисах

Запуск

- Windows 8.1/Windows 8

С помощью чудо-кнопки «Поиск» введите название приложения, после чего нажмите на отображенный значок.

- Windows 7/Windows Vista/Windows XP

Нажмите кнопку «Пуск», выберите **Все программы** или **Программы** > **Epson Software** > **Document Capture Pro**.

Драйвер PC-FAX (Драйвер факса)

Драйвер PC-FAX — это приложение, позволяющее отправлять документ, созданный в отдельном приложении, в виде факса напрямую с компьютера. Драйвер PC-FAX устанавливается во время установки утилиты FAX. Подробности см. в справке приложения.

Примечание:

- Операционные системы Windows Server не поддерживаются.*
- Драйвер работает по-разному в зависимости от приложения, использованного для создания документа. Подробности см. в справке приложения.*

Доступ с Windows

В приложении выберите **Печать** или **Параметры печати** в меню **Файл**. Выберите свой принтер (факс), после чего нажмите на **Параметры** или **Свойства**.

Доступ с Mac OS X

В приложении выберите **Печать** в меню **Файл**. Выберите свой принтер (факс) как параметр **Принтер**, после чего выберите в раскрывающемся меню **Настройки факса** или **Настройки получателя**.

FAX Utility

FAX Utility — это приложение, позволяющее настроить различные параметры для отправки факсов с компьютера. Можно создать или изменить список контактов, предназначенный для отправки факса, настроить сохранение принятых факсов в формате PDF на компьютер и т. д. Подробности см. в справке приложения.

Примечание:

- Операционные системы Windows Server не поддерживаются.*
- Перед установкой FAX Utility убедитесь, что вы установили драйвер печати для этого принтера; это не относится к драйверу печати PostScript или универсальному драйверу печати Epson.*

Запуск в Windows

- Windows 8.1/Windows 8

С помощью чудо-кнопки «Поиск» введите название приложения, после чего нажмите на отображенный значок.


- Windows 7/Windows Vista/Windows XP

Нажмите кнопку «Пуск», выберите **Все программы** (или **Программы**) > **Epson Software** > **FAX Utility**.


Информация о приложениях и сетевых сервисах

Запуск в Mac OS X

- Версии от Mac OS X v10.6.x до v10.9.x

Выберите **Системные настройки** из меню  > **Принтеры и сканеры** (или **Печать и сканирование, Печать и факс**), а затем выберите принтер (ФАКС). Нажмите **Параметры и принадлежности** > **Утилита** > **Открыть утилиту принтера**.

- Mac OS X v10.5.8

Выберите **Системные настройки** в меню  > **Печать и факс**, затем выберите принтер (ФАКС). Нажмите **Открыть очередь печати** > **Утилита**.

E-Web Print (только для Windows)

E-Web Print — это приложение, позволяющее легко распечатывать веб-страницы с помощью различных макетов. Подробности см. в справке приложения. Войти в справку можно из меню **E-Web Print** на панели задач **E-Web Print**.

Примечание:

Операционные системы Windows Server не поддерживаются.

Запуск

После установки E-Web Print он отображается в браузере. Нажмите **Печать** или **Фрагмент**.

EPSON Software Updater

EPSON Software Updater – это приложение, которое производит поиск обновлений или нового программного обеспечения в Интернете, а также выполняет их установку. Прошивку принтера также можно обновлять вручную.

Примечание:

Операционные системы Windows Server не поддерживаются.

Запуск на Windows

- Windows 8.1/Windows 8

С помощью чудо-кнопки «Поиск» введите название приложения, после чего нажмите на отображенный значок.

- Windows 7/Windows Vista/Windows XP

Нажмите кнопку «Пуск», выберите **Все программы** (или **Программы**) > **Epson Software** > **EPSON Software Updater**.

Запуск на Mac OS X

Нажмите **Перейти** > **Приложения** > **Epson Software** > **EPSON Software Updater**.

EpsonNet Config

EpsonNet Config – это приложение, позволяющее задавать адреса и протоколы сетевого интерфейса. Подробные сведения см. в руководстве по эксплуатации для EpsonNet Config или в справке приложения.

Информация о приложениях и сетевых сервисах

Запуск на Windows

- Windows 8.1/Windows 8/Windows Server 2012 R2/Windows Server 2012

С помощью чудо-кнопки «Поиск» введите название приложения, после чего нажмите на отображенный значок.

- Кроме Windows 8.1/Windows 8/Windows Server 2012 R2/Windows Server 2012

Нажмите кнопку «Пуск», выберите **Все программы** (или **Программы**) > **EpsonNet** > **EpsonNet Config V4** > **EpsonNet Config**.

Запуск на Mac OS X

Нажмите **Перейти** > **Приложения** > **Epson Software** > **EpsonNet** > **EpsonNet Config V4** > **EpsonNet Config**.

Удаление приложений

Примечание:

Войдите в систему на своем компьютере как администратор. Если компьютер запросит пароль, введите его.

Удаление приложений – Windows

1. Нажмите кнопку , чтобы выключить принтер.
2. Закройте все запущенные приложения.
3. Откройте **Панель управления**:
 - Windows 8.1/Windows 8/Windows Server 2012 R2/Windows Server 2012
Выберите **Рабочий стол** > **Настройки** > **Панель управления**.
 - Кроме Windows 8.1/Windows 8/Windows Server 2012 R2/Windows Server 2012
Нажмите кнопку «Пуск» и выберите **Панель управления**.
4. Откройте **Удаление программы** (или **Установка и удаление программ**):
 - Windows 8.1/Windows 8/Windows 7/Windows Vista/Windows Server 2012 R2/Windows Server 2012/Windows Server 2008 R2/Windows Server 2008
Выберите **Удаление программы** в **Программы**.
 - Windows XP/Windows Server 2003 R2/Windows Server 2003
Нажмите на **Установка и удаление программ**.
5. Выберите приложение, которое нужно удалить.
6. Удаление приложений:
 - Windows 8.1/Windows 8/Windows 7/Windows Vista/Windows Server 2012 R2/Windows Server 2012/Windows Server 2008 R2/Windows Server 2008
Нажмите **Удалить/Изменить** или **Удалить**.
 - Windows XP/Windows Server 2003 R2/Windows Server 2003
Нажмите **Заменить/Удалить** или **Удалить**.



Информация о приложениях и сетевых сервисах

Примечание:

При появлении окна *Управление учетными записями пользователей* нажмите *Продолжить*.

7. Выполняйте инструкции, отображаемые на экране.

Удаление приложений – Mac OS X

1. Загрузите Uninstaller при помощи EPSON Software Updater.
Программу удаления Uninstaller достаточно загрузить один раз, при следующем удалении приложения повторная загрузка не требуется.
2. Нажмите кнопку , чтобы выключить принтер.
3. Чтобы удалить драйвер принтера или драйвер PC-FAX, выберите **Системные настройки** из  меню > **Принтеры и сканеры** (или **Печать и сканирование**, **Печать и факс**) и удалите свой принтер из появившегося списка принтеров.
4. Закройте все запущенные приложения.
5. Нажмите **Перейти > Приложения > Epson Software > Uninstaller**.
6. Выберите приложение, которое необходимо удалить, и нажмите **Удалить**.



Важно:

Приложение Uninstaller удаляет все драйверы для струйных принтеров Epson на компьютере. Если используется несколько струйных принтеров Epson, а драйвера нужно удалить только для некоторых из них, удалите все драйвера, а затем установите нужные заново.

Примечание:

Если приложение, которое необходимо удалить, невозможно найти в списке, значит, его невозможно удалить при помощи Uninstaller. В таком случае необходимо выбрать **Перейти > Приложения > Epson Software**, выбрать приложение для удаления и перетащить его на значок корзины.

Соответствующая информация

- ➔ [«EPSON Software Updater» на стр. 143](#)

Установка приложений

Если компьютер подключен к сети, установите последние версии приложений, доступные на сайте. Если эти приложения загрузить невозможно, установите их с диска с программным обеспечением, поставляемого с принтером.

Примечание:

- Войдите в систему на своем компьютере как администратор. Если компьютер запросит пароль, введите его.
- Для повторной установки приложения сначала его необходимо удалить.

1. Закройте все запущенные приложения.

Информация о приложениях и сетевых сервисах

2. При установке драйвера принтера или драйвера EPSON Scan нужно на время отсоединить принтер от компьютера.

Примечание:

Запрещается соединять принтер с компьютером до тех пор, пока не будет дана соответствующая инструкция.

3. Установите приложения, следуя инструкциям на веб-сайте, указанном ниже.

<http://epson.sn>

Примечание:

Установите Document Capture Pro с указанного ниже веб-сайта.

<http://support.epson.net/>

http://assets.epson-europe.com/gb/en/document_capture_pro/index.html (Европа).

Соответствующая информация

➔ «Удаление приложений» на стр. 144

Установка драйвера принтера PostScript

Установка драйвера PostScript Printer с помощью USB-интерфейса – Windows

1. Отключите все антивирусные приложения.
2. Вставьте этот диск в компьютер и загрузите файл "Driver/PostScript/eppsnt.inf".

Примечание:

Если компьютер не имеет CD/DVD-привода, загрузите драйвер с сайта поддержки Epson.

<http://www.epson.eu/Support> (Европа);

<http://support.epson.net/> (за пределами Европы).

3. Подключите принтер к компьютеру с помощью USB-кабеля и включите принтер.

Примечание:

*Для Windows Vista/Windows XP: когда появится экран **Найдено новое оборудование**, нажмите **Повторить запрос позже**.*

4. Добавьте принтер.

Windows 8.1/Windows 8/Windows Server 2012 R2/Windows Server 2012

Выберите **Рабочий стол > Настройки > Панель управления > Просмотр устройств и принтеров в Оборудование и звук** и нажмите **Добавить принтер**.

Windows 7/Windows Server 2008 R2

Нажмите кнопку «Пуск», выберите **Панель управления > Просмотр устройств и принтеров в Оборудование и звук** и нажмите **Добавить принтер**.

Windows Vista/Windows Server 2008

Нажмите кнопку «Пуск», выберите **Панель управления > Принтеры в Оборудование и звук** и нажмите **Добавить принтер**.

Windows XP/Windows Server 2003 R2/Windows Server 2003

Информация о приложениях и сетевых сервисах

Нажмите кнопку «Пуск», выберите **Панель управления > Принтеры и другое оборудование > Принтеры и факсы > Добавить принтер** и нажмите **Далее**.

5. Добавьте локальный принтер.
 - Windows 8.1/Windows 8/Windows Server 2012 R2/Windows Server 2012
Нажмите **Нужный принтер отсутствует в списке**, выберите **Добавить локальный или сетевой принтер с параметрами, заданными вручную** и нажмите **Далее**.
 - Windows 7/Windows Vista/Windows Server 2008 R2/Windows Server 2008
Нажмите **Добавить локальный принтер**.
 - Windows XP/Windows Server 2003 R2/Windows Server 2003
Выберите **Локальный принтер, подсоединенный к компьютеру**, снимите флажок **Автоматическое определение и установка принтера «Plug and Play»** и нажмите **Далее**.
6. Выберите **Использовать существующий порт**, выберите **USB001 (порт виртуального принтера для USB)** и нажмите **Далее**.
7. Нажмите **Установить с диска**, укажите файл «eppsnt.inf», который находится на диске с программным обеспечением или был загружен вами с веб-сайта, и нажмите **ОК**.
8. Выберите свой принтер, после чего нажмите **Далее**.
9. Следуйте инструкциям на экране в процессе дальнейшей установки.

Установка драйвера PostScript Printer с помощью сетевого интерфейса – Windows

1. Выберите **Настр. > Статус сети > Состояние Wi-Fi/Сети** на панели управления и подтвердите IP-адрес.
2. Отключите все антивирусные приложения.
3. Включите принтер.
4. Вставьте этот диск в компьютер и загрузите файл "Driver/PostScript/eppsnt.inf".

Примечание:

Если компьютер не имеет CD/DVD-привода, загрузите драйвер с сайта поддержки Epson.

<http://www.epson.eu/Support> (Европа);

<http://support.epson.net/> (за пределами Европы).

5. Добавьте принтер.
 - Windows 8.1/Windows 8/Windows Server 2012 R2/Windows Server 2012
Выберите **Рабочий стол > Настройки > Панель управления > Просмотр устройств и принтеров в Оборудование и звук** и нажмите **Добавить принтер**.
 - Windows 7/Windows Server 2008 R2
Нажмите кнопку «Пуск», выберите **Панель управления > Просмотр устройств и принтеров в Оборудование и звук** и нажмите **Добавить принтер**.
 - Windows Vista/Windows Server 2008

Информация о приложениях и сетевых сервисах

Нажмите кнопку «Пуск», выберите **Панель управления > Принтеры в Оборудование и звук** и нажмите **Добавить принтер**.

- Windows XP/Windows Server 2003 R2/Windows Server 2003

Нажмите кнопку «Пуск», выберите **Панель управления > Принтеры и другое оборудование > Принтеры и факсы > Добавить принтер** и нажмите **Далее**.

6. Добавьте локальный принтер.

- Windows 8.1/Windows 8/Windows Server 2012 R2/Windows Server 2012

Нажмите **Нужный принтер отсутствует в списке**, выберите **Добавить локальный или сетевой принтер с параметрами, заданными вручную** и нажмите **Далее**.

- Windows 7/Windows Vista/Windows Server 2008 R2/Windows Server 2008

Нажмите **Добавить локальный принтер**.

- Windows XP/Windows Server 2003 R2/Windows Server 2003

Выберите **Локальный принтер, подсоединенный к компьютеру**, снимите флажок **Автоматическое определение и установка принтера «Plug and Play»** и нажмите **Далее**.

7. Выберите **Создать новый порт**, затем выберите **Стандартный порт TCP/IP** и нажмите **Далее**.

Примечание:

*Для Windows XP/Windows Server 2003 R2/Windows Server 2003: когда появится экран **Мастер добавления стандартного порта TCP/IP принтера**, нажмите **Далее**.*

8. Введите IP-адрес принтера и нажмите **Далее**.

Примечание:

*Для Windows XP/Windows Server 2003 R2/Windows Server 2003: когда появится экран **Мастер добавления стандартного порта TCP/IP принтера**, нажмите **Готово**.*

9. Нажмите **Установить с диска**, укажите файл «**epsnt.inf**», который находится на диске с программным обеспечением или был загружен вами с веб-сайта, и нажмите **ОК**.

10. Выберите свой принтер, после чего нажмите **Далее**.

11. Следуйте инструкциям на экране в процессе дальнейшей установки.

Установка драйвера принтера PostScript – Mac OS X


Загрузите драйвер принтера с веб-сайта поддержки Epson и установите его.

<http://www.epson.eu/Support> (Европа);

<http://support.epson.net/> (за пределами Европы).

При установке драйвера принтера необходимо знать IP-адрес принтера. Подтвердите IP-адрес, выбрав **Настр. > Статус сети > Состояние Wi-Fi/Сети** на панели управления.

Добавление драйвера принтера (только для Mac OS X)

1. Выберите **Системные настройки** из меню  > **Принтеры и сканеры** (или **Печать и сканирование, Печать и факс**).
2. Нажмите **+** и выберите **Добавить другой принтер или сканер**.

Информация о приложениях и сетевых сервисах

3. Выберите свой принтер, после чего нажмите **Добавить**.

Примечание:

Если принтер отсутствует в списке, проверьте, включен ли он и правильно ли подключен к компьютеру.

Установка универсального драйвера принтера Epson (только для Windows)

Драйвер принтера Epson представляет собой универсальный PCL6-совместимый драйвер принтера, обладающий следующими функциями:

- Поддержка базовых функция принтера, необходимых для ведения бизнеса.
- Поддержка многих принтеров для бизнеса Epson в дополнение данной модели.
- Поддержка большинства языков из драйверов принтеров для данного принтера.

При установке драйвера принтера потребуется IP-адрес принтера. Проверьте IP-адрес, выбрав **Настройка > Статус сети > Состояние Wi-Fi/Сети** на панели управления.

1. Загрузите исполняемый файл драйвера с сайта поддержки компании Epson.

<http://www.epson.eu/Support> (Европа);

<http://support.epson.net/> (за пределами Европы).

Примечание:

Рекомендуется загрузить самую новую версию драйвера. Драйвер также можно найти на диске с программным обеспечением, поставляемом с принтером. Получите доступ к `Driver\PCLUniversal` или `Driver\Universal`.

2. Дважды нажмите на исполняемый файл, загруженный с сайта или найденный на диске.
3. Следуйте инструкциям на экране в процессе дальнейшей установки.

Обновление приложений и встроенного ПО

Можно решить некоторые неполадки и улучшить или добавить функции путем обновления приложений и встроенного ПО. Необходимо всегда пользоваться последними версиями приложений и встроенного ПО.

1. Убедитесь, что принтер и компьютер подключены друг к другу, а компьютер имеет доступ к Интернету.
2. Запустите EPSON Software Updater и обновите приложения или встроенное ПО.



Важно:

Не выключайте компьютер и принтер во время обновления.

Примечание:

Если приложение, которое необходимо обновить, невозможно найти в списке, значит, его невозможно обновить при помощи EPSON Software Updater. Проверьте последние версии приложений на локальном веб-сайте Epson.

<http://www.epson.com>

Информация о приложениях и сетевых сервисах

Соответствующая информация

➔ [«EPSON Software Updater»](#) на стр. 143

Устранение неполадок

Проверка состояния принтера

Проверить сообщения об ошибках или уровень чернил можно на ЖК-дисплее или компьютере.

Проверка сообщений на ЖК-дисплее

Если на ЖК-дисплее отображается сообщение об ошибке, то для ее устранения необходимо следовать инструкциям на экране или решениям, представленным ниже.

Сообщения об ошибках	Решения
Ошибка принтера. Выкл. и снова вкл. питание. Подробнее см. в док-ции.	Уберите из принтера бумагу и защитные материалы. Если сообщение об ошибке все еще отображается, обратитесь дилеру, у которого был куплен принтер.
Нужно заменить следующие Чернила Блок(и).	Когда принтер указывает на необходимость замены блока подачи чернил, для обеспечения наивысшего качества печати и защиты печатающей головки в блоке подачи чернил остается резервный запас чернил, объем которого может изменяться. Замените на новые чернила блоки.
Ошибка связи. Убедитесь, что компьютер подключен.	Правильно подключите компьютер и принтер. В случае подключения по сети см. <i>Руководство по работе в сети</i> . Если сообщение об ошибке все еще отображается, необходимо убедиться, что на компьютере установлены EPSON Scan и Document Capture Pro.
Нет гудка.	Проблему можно устранить, выбрав Настр. > Администрир. системы > Настройки факса > Основные настройки > Тип линии и нажав РВХ . Если телефонная система требует код внешнего доступа для выхода на внешнюю линию, выберите РВХ и задайте этот код. При вводе внешнего номера факса вместо самого кода доступа нужно использовать знак номера (#). Это повышает надежность подключения. Если сообщение об ошибке еще отображается, отключите параметр Обнаружение гудка . Однако если эта функция отключена, первая цифра в номере факса может пропасть и факс будет отправлен на неправильный номер.
Недопустимая комбинация IP-адреса и маски подсети. См. документацию.	См. <i>Руководство по работе в сети</i> .
Recovery Mode	Принтер запустился в режиме восстановления, т. к. обновление встроенного ПО было выполнено с ошибкой. Чтобы попытаться еще раз обновить встроенное ПО, сделайте следующее. 1. Соедините принтер с компьютером с помощью USB-кабеля. (Во время работы в режиме восстановления невозможно обновить встроенное ПО по сетевому соединению.) 2. Дальнейшие инструкции см. на локальном веб-сайте Epson.

Устранение неполадок

Соответствующая информация

- ➔ «Обращение в службу технической поддержки Epson» на стр. 206
- ➔ «Установка приложений» на стр. 145
- ➔ «Обновление приложений и встроенного ПО» на стр. 149

Код ошибки в меню состояния

Если задание выполняется с ошибкой, необходимо посмотреть код ошибки, отображенный в истории для каждого задания. Посмотреть код ошибки можно нажав кнопку **i** и выбрав **История заданий**. В приведенной ниже таблице описаны ошибки и способы их исправления.

Код	Ошибка	Решение
001	Изделие выключилось из-за сбоя питания	-
101	Память переполнена	<p>Чтобы уменьшить объем задания на печать, воспользуйтесь описанными ниже способами.</p> <ul style="list-style-type: none"> <input type="checkbox"/> Снизьте качество печати и разрешение. <input type="checkbox"/> Измените настройки формата. <input type="checkbox"/> Уменьшите количество изображений, букв или шрифтов, используемых в задании на печать
102	Не удалось выполнить печать с подборкой из-за недостаточного объема памяти	<ul style="list-style-type: none"> <input type="checkbox"/> Выберите Настройка > Администрир. системы > Очист. внутр. память > Очистить шрифт и макрос и очистите загруженные шрифты и макросы. <input type="checkbox"/> Чтобы уменьшить объем задания на печать, воспользуйтесь описанными ниже способами. Если вы не хотите их использовать, попробуйте печатать по одной копии за раз. <ul style="list-style-type: none"> <input type="checkbox"/> Снизьте качество печати и разрешение. <input type="checkbox"/> Измените настройки формата. <input type="checkbox"/> Уменьшите количество изображений, букв или шрифтов, используемых в задании на печать
103	Качество печати было снижено из-за недостаточного объема памяти	<p>Если вы не хотите снижать качество печати, воспользуйтесь следующими способами, чтобы уменьшить объем задания на печать.</p> <ul style="list-style-type: none"> <input type="checkbox"/> Измените настройки формата. <input type="checkbox"/> Уменьшите количество изображений, букв или шрифтов, используемых в задании на печать

Устранение неполадок

Код	Ошибка	Решение
104	Не удалось выполнить реверсивную печать из-за недостаточного объема памяти	<ul style="list-style-type: none"> <input type="checkbox"/> Выберите Настройка > Администрир. системы > Очист. внутр. память > Очистить шрифт и макрос и очистите загруженные шрифты и макросы. <input type="checkbox"/> Если необходимо выполнить реверсивную печать, воспользуйтесь следующими способами, чтобы уменьшить объем задания на печать. <ul style="list-style-type: none"> <input type="checkbox"/> Снизьте качество печати и разрешение. <input type="checkbox"/> Измените настройки формата. <input type="checkbox"/> Уменьшите количество изображений, букв или шрифтов, используемых в задании на печать
106	Печать с принтера невозможна из-за настроек контроля доступа	Обратитесь к администратору принтера
107	Ошибка аутентификации пользователя. Задание было отменено	<ul style="list-style-type: none"> <input type="checkbox"/> Убедитесь в правильности имени пользователя и пароля. <input type="checkbox"/> Выберите Настройка > Администрир. системы > Настр. безопасности > Контроль доступа. Включите функцию ограничения возможностей пользователя и разрешите выполнение задания без информации о проверке подлинности.
108	Конфиденциальные данные задания были удалены при выключении изделия	-
109	Принятый факс уже удален	-
110	Задание напечатано только на одной стороне, так как загруженная бумага не подходит для двухсторонней печати	Если необходимо выполнить двухстороннюю печать, загрузите бумагу, которая подходит для такого типа печати
111	Заканчивается доступная память	<p>Чтобы уменьшить объем задания на печать, воспользуйтесь описанными ниже способами.</p> <ul style="list-style-type: none"> <input type="checkbox"/> Снизьте качество печати и разрешение. <input type="checkbox"/> Измените настройки формата. <input type="checkbox"/> Уменьшите количество изображений, букв или шрифтов, используемых в задании на печать
201	Память переполнена	<ul style="list-style-type: none"> <input type="checkbox"/> Распечатайте принятые факсы из Мониторинг заданий в Меню состояния. <input type="checkbox"/> Удалите принятые факсы, сохраненные в папку входящих сообщений, из Хран. заданий в Меню состояния. <input type="checkbox"/> Если монохромный факс предназначен для одного получателя, его можно отправить с помощью функции «Прямая отправка». <input type="checkbox"/> Разделите оригинал на две или более частей, чтобы отправить его за несколько сеансов
202	Соединение было прервано аппаратом получателя	Подождите немного и повторите попытку

Устранение неполадок

Код	Ошибка	Решение
203	Изделие не может определить тоновый сигнал для набора	<ul style="list-style-type: none"> <input type="checkbox"/> Убедитесь, что телефонный кабель подключен верно, а телефонная линия работает. <input type="checkbox"/> Если принтер подключен к PBX или адаптеру терминала, измените значение параметра Тип линии на PBX. <input type="checkbox"/> Выберите Настройка > Администрир. системы > Настройки факса > Основные настройки > Обнаружение гудка и отключите параметр тонового сигнала для набора.
204	Аппарат получателя занят	Подождите немного и повторите попытку
205	Аппарат получателя не отвечает	Подождите немного и повторите попытку
206	Телефонный кабель неправильно подключен к порту LINE и порту EXT. изделия	Проверьте подключение к порту LINE и порту EXT. принтера
207	Изделие не подключено к телефонной линии	Подключите телефонный кабель к телефонной линии
208	Факс не удалось отправить некоторым из указанных получателей	Распечатайте отчет Журнал факсов или Последняя передача для предыдущих факсов из Отчет по факсам в режиме факса, чтобы проверить адрес, на который не удалось отправить факс. Если включен параметр Сохранение неотпр. данных , факс можно повторно отправить из Мониторинг заданий в Меню состояния
301	Не хватает места для хранения данных на устройстве памяти	<ul style="list-style-type: none"> <input type="checkbox"/> Увеличьте объем для хранения данных на устройстве памяти. <input type="checkbox"/> Уменьшите количество документов. <input type="checkbox"/> Уменьшите разрешение сканирования или увеличьте коэффициент сжатия, чтобы сократить размер отсканированного изображения
302	Устройство памяти защищено от записи	Отключите защиту от записи на устройстве памяти
303	Папка для сохранения отсканированных изображений не создана	Вставьте другое устройство памяти
304	Устройство памяти извлечено	Повторно вставьте устройство памяти.
305	Произошла ошибка при сохранении данных на устройство памяти	Если доступ на внешнее устройство выполняется с компьютера, подождите некоторое время, затем повторите попытку.
306	Память переполнена	Подождите завершения текущих заданий
311	Произошла ошибка DNS	<ul style="list-style-type: none"> <input type="checkbox"/> Выберите Настройка > Администрир. системы > Настройки Wi-Fi / сети > Расширенная настройка > DNS-сервер и проверьте настройки DNS. <input type="checkbox"/> Проверьте настройки DNS для сервера, компьютера или точки доступа

Устранение неполадок

Код	Ошибка	Решение
312	Произошла ошибка аутентификации	Выберите Настройка > Администрив. системы > Настройки Wi-Fi / сети > Расширенная настройка > Сервер эл. почты > Настройки сервера и проверьте настройки сервера.
313	Произошла ошибка связи.	<ul style="list-style-type: none"> <input type="checkbox"/> Выберите Настройка > Администрив. системы > Настройки Wi-Fi / сети > Расширенная настройка > Сервер эл. почты > Настройки сервера, чтобы проверить параметры сервера электронной почты. Выполнив проверку подключения, можно определить причину ошибки. <input type="checkbox"/> Метод аутентификации в параметрах и сервер электронной почты могут не совпадать. Если для метода аутентификации установлено значение Выкл., для этого метода для сервера электронной почты должно быть установлено значение Нет. <input type="checkbox"/> Проверьте сетевое подключение. Подробности см. в <i>Руководство по работе в сети</i>.
314	Объем данных превышает максимальный размер для вложенных файлов	<ul style="list-style-type: none"> <input type="checkbox"/> Увеличьте параметр Макс. разм. влож. в настройках сканирования. <input type="checkbox"/> Уменьшите разрешение сканирования или увеличьте коэффициент сжатия, чтобы сократить размер отсканированного изображения
315	Память переполнена	Повторите попытку после завершения текущих заданий
321	Произошла ошибка DNS	<ul style="list-style-type: none"> <input type="checkbox"/> Выберите Настройка > Администрив. системы > Настройки Wi-Fi / сети > Расширенная настройка > DNS-сервер и проверьте настройки DNS. <input type="checkbox"/> Проверьте настройки DNS для сервера, компьютера или точки доступа
322	Произошла ошибка аутентификации	Проверьте настройки Местоположение .
323	Произошла ошибка связи.	<ul style="list-style-type: none"> <input type="checkbox"/> Проверьте настройки Местоположение. <input type="checkbox"/> Проверьте сетевое подключение. Подробности см. в <i>Руководство по работе в сети</i>.
324	Файл с таким именем уже существует в указанной папке	<ul style="list-style-type: none"> <input type="checkbox"/> Удалите файл с таким именем. <input type="checkbox"/> Измените префикс имени файла в Настройки файлов
325	Недостаточно места для хранения данных в указанной папке	<ul style="list-style-type: none"> <input type="checkbox"/> Увеличьте объем для хранения данных в указанной папке. <input type="checkbox"/> Уменьшите количество документов. <input type="checkbox"/> Уменьшите разрешение сканирования или увеличьте коэффициент сжатия, чтобы сократить размер отсканированного изображения

Устранение неполадок

Код	Ошибка	Решение
327	Память переполнена	Подождите завершения текущих заданий
328	Место назначения указано неправильно или не существует	Проверьте настройки Местоположение .
331	Произошла ошибка связи при получении списка адресатов	Проверьте сетевое подключение. Подробности см. в <i>Руководство по работе в сети</i> .
332	Недостаточно места для сохранения отсканированных изображений в месте назначения	Уменьшите количество документов.
333	Не удалось найти место назначения, так как данные о нем были загружены на сервер до отправки отсканированного изображения	Выберите место назначения еще раз
334	Произошла ошибка при отправке отсканированного изображения	-
341	Произошла ошибка связи.	<input type="checkbox"/> Проверьте соединение принтера с компьютером. В случае подключения по сети см. <i>Руководство по работе в сети</i> . <input type="checkbox"/> Необходимо убедиться, что на компьютере установлено приложение Document Capture Pro
401	Не хватает места для хранения данных на устройстве памяти	Увеличьте объем для хранения данных на устройстве памяти.
402	Устройство памяти защищено от записи	Отключите защиту от записи на устройстве памяти
404	Устройство памяти извлечено	Повторно вставьте устройство памяти.
405	Произошла ошибка при сохранении данных на устройство памяти	<input type="checkbox"/> Повторно вставьте устройство памяти. <input type="checkbox"/> Используйте другое устройство памяти, на котором создана папка с помощью функции Созд. папку для сохр..
411	Произошла ошибка DNS	<input type="checkbox"/> Выберите Настройка > Администр. системы > Настройки Wi-Fi / сети > Расширенная настройка > DNS-сервер и проверьте настройки DNS. <input type="checkbox"/> Проверьте настройки DNS для сервера, компьютера или точки доступа
412	Произошла ошибка аутентификации	Выберите Настройка > Администр. системы > Настройки Wi-Fi / сети > Расширенная настройка > Сервер эл. почты > Настройки сервера и проверьте настройки сервера.

Устранение неполадок

Код	Ошибка	Решение
413	Произошла ошибка связи.	<ul style="list-style-type: none"> <input type="checkbox"/> Выберите Настройка > Администрир. системы > Настройки Wi-Fi / сети > Расширенная настройка > Сервер эл. почты > Настройки сервера, чтобы проверить параметры сервера электронной почты. Выполнив проверку подключения, можно определить причину ошибки. <input type="checkbox"/> Метод аутентификации в параметрах и сервер элетронной почты могут не совпадать. Если для метода аутентификации установлено значение Выкл., для этого метода для сервера электронной почты должно быть установлено значение Нет. <input type="checkbox"/> Проверьте сетевое подключение. Подробности см. в <i>Руководство по работе в сети</i>.
421	Произошла ошибка DNS	<ul style="list-style-type: none"> <input type="checkbox"/> Выберите Настройка > Администрир. системы > Настройки Wi-Fi / сети > Расширенная настройка > DNS-сервер и проверьте настройки DNS. <input type="checkbox"/> Проверьте настройки DNS для сервера, компьютера или точки доступа
422	Произошла ошибка аутентификации	Выберите Настр. > Администрир. системы > Настройки факса > Настройки вывода > Вывод факсов > Прочие настройки и проверьте настройки папки, выбранной в Адресат пересылки .
423	Произошла ошибка связи. Также, возможно, открыт файл с таким же именем или данный файл предназначен только для чтения	<ul style="list-style-type: none"> <input type="checkbox"/> Проверьте сетевое подключение. Подробности см. в <i>Руководство по работе в сети</i>. <input type="checkbox"/> Выберите Настр. > Администрир. системы > Настройки факса > Настройки вывода > Вывод факсов > Прочие настройки и проверьте настройки папки, выбранной в Адресат пересылки. <input type="checkbox"/> Закройте файл с таким же именем или отключите защиту от записи
425	Недостаточно места для хранения данных в папке назначения для переадресации	Увеличьте объем для хранения данных в указанной папке для переадресации
428	Место назначения указано неправильно или не существует	Выберите Настр. > Администрир. системы > Настройки факса > Настройки вывода > Вывод факсов > Прочие настройки и проверьте настройки папки, выбранной в Адресат пересылки .

Соответствующая информация

- ➔ «Подключение к телефонной линии» на стр. 95
- ➔ «Режим Скан.» на стр. 25
- ➔ «Настройки факса» на стр. 35
- ➔ «Доступные бумаги и емкости» на стр. 42

Проверка состояния принтера – Windows

1. Войдите в окно драйвера принтера.
2. Нажмите **EPSON Status Monitor 3** на вкладке **Сервис**, а затем выберите **Подробнее**.

Примечание:

Если утилита **EPSON Status Monitor 3** отключена, нажмите **Расширенные параметры** на вкладке **Сервис**, после чего выберите **Включить EPSON Status Monitor 3**


Соответствующая информация

➔ [«Драйвер принтера в Windows» на стр. 138](#)

Проверка состояния принтера – Mac OS X

1. Запустите утилиту драйвера принтера:

- Версии от Mac OS X v10.6.x до v10.9.x

Выберите **Системные настройки** из меню  меню > **Принтеры и сканеры** (или **Печать и сканирование, Печать и факс**), а затем выберите свой принтер. Нажмите **Параметры и принадлежности** > **Утилита** > **Открыть утилиту принтера**.

- Mac OS X v10.5.8

Выберите **Системные настройки** из меню  > **Печать и факс**, после чего выберите принтер. Нажмите **Открыть очередь печати** > **Утилита**.

2. Нажмите **EPSON Status Monitor**.

Удаление застрявшей бумаги

Проверьте ошибку на панели управления и следуйте инструкциям для извлечения застрявшей бумаги, в том числе оторванных кусков. Затем сбросьте ошибку.



Важно:

Аккуратно извлеките застрявшую бумагу. Резкое извлечение бумаги может повредить принтер.

Извлечение застрявшей бумаги из передней крышки

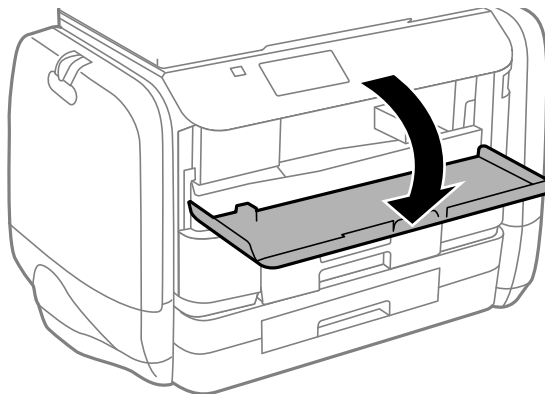


Предостережение:

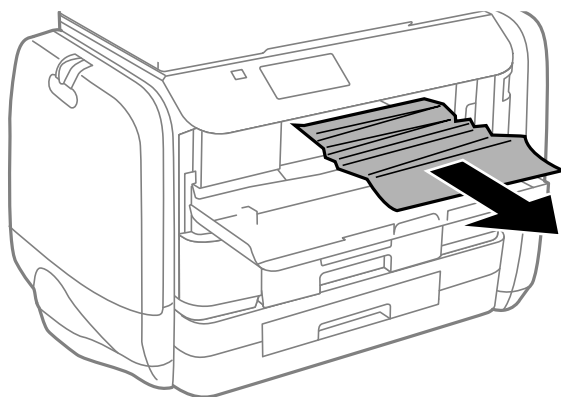
Никогда не прикасайтесь к кнопкам на панели управления, если ваши руки находятся внутри принтера. Если принтер начнет работать, это может привести к травме. Не касайтесь выступающих частей во избежание травмы.

Устранение неполадок

1. Откройте переднюю крышку.



2. Извлеките застрявшую бумагу.



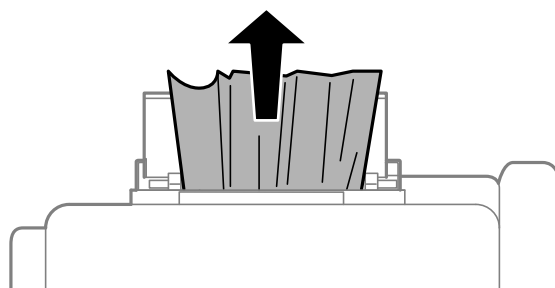
Важно:

Не касайтесь деталей внутри принтера. Это может привести к сбою в его работе.

3. Закройте переднюю крышку.

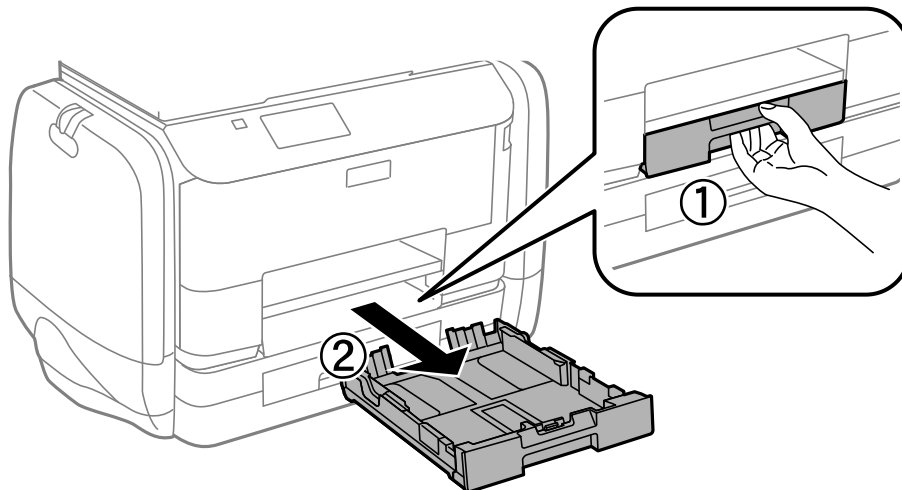
Извлечение застрявшей бумаги из Подача бумаг задне част

Извлеките застрявшую бумагу.

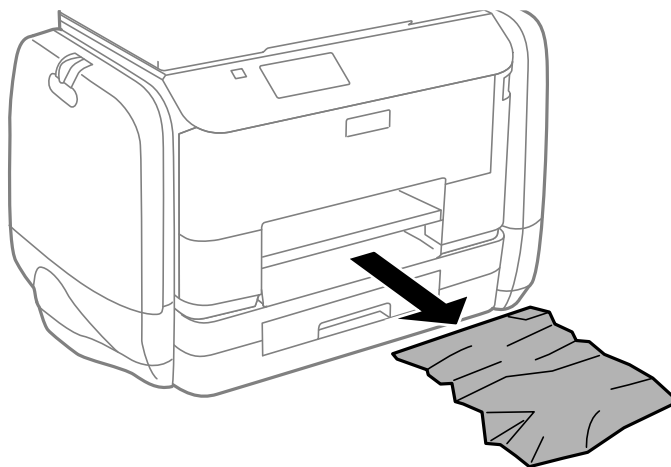


Извлечение застрявшей бумаги из Кассета для бумаги

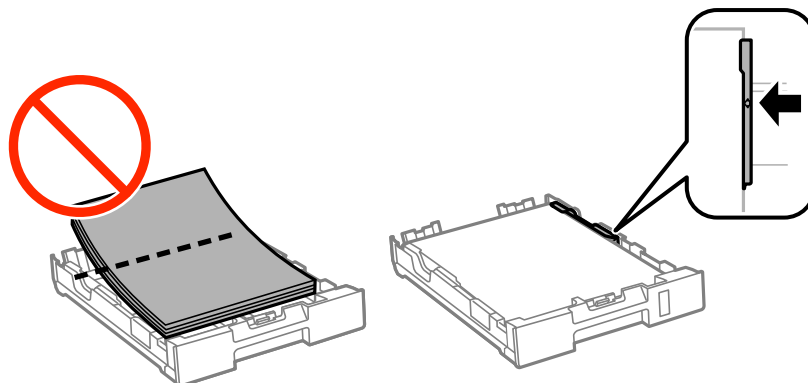
1. Закройте приемный лоток.
2. Выньте кассета для бумаги.



3. Извлеките застрявшую бумагу.



4. Выровняйте края бумаги и подвиньте направляющие к краю бумаги.

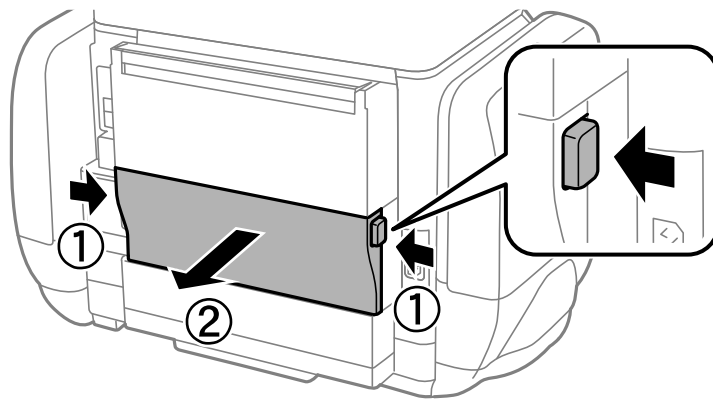


Устранение неполадок

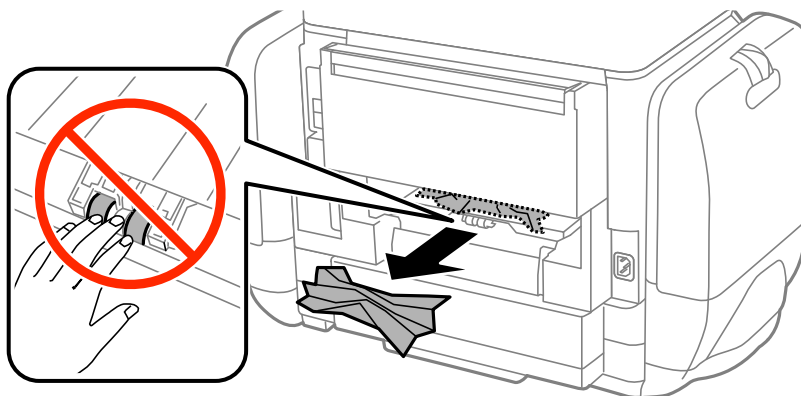
5. Вставьте кассета для бумаги в принтер.

Извлечение застрявшей бумаги из Задняя крышка

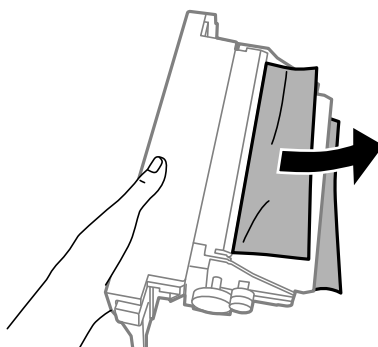
1. Снимите задняя крышка.



2. Извлеките застрявшую бумагу.



3. Извлеките застрявшую бумагу задняя крышка.



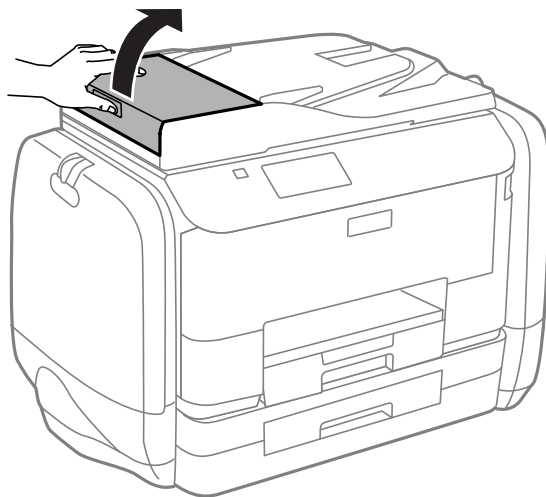
4. Вставьте задняя крышка в принтер.

Извлечение застрявшей бумаги из автоматического податчика

 **Предостережение:**

При закрытии крышки сканера необходимо быть особенно осторожным, чтобы не прищемить пальцы. В противном случае можно получить травму.

1. Откройте крышку автоматического податчика.



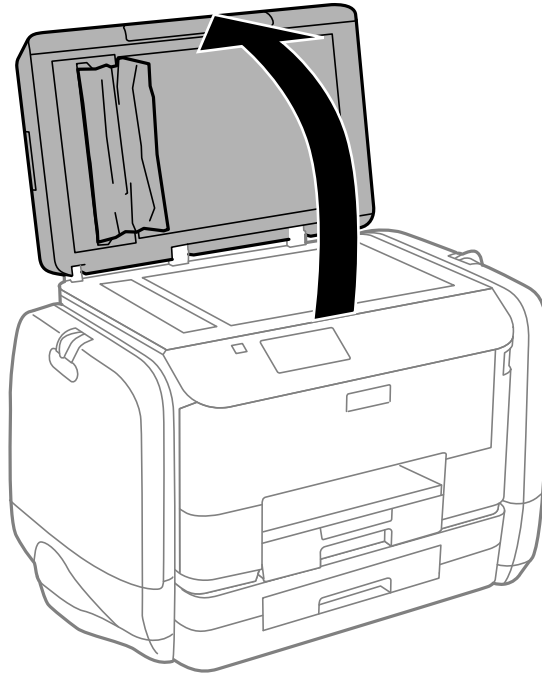
2. Извлеките застрявшую бумагу.



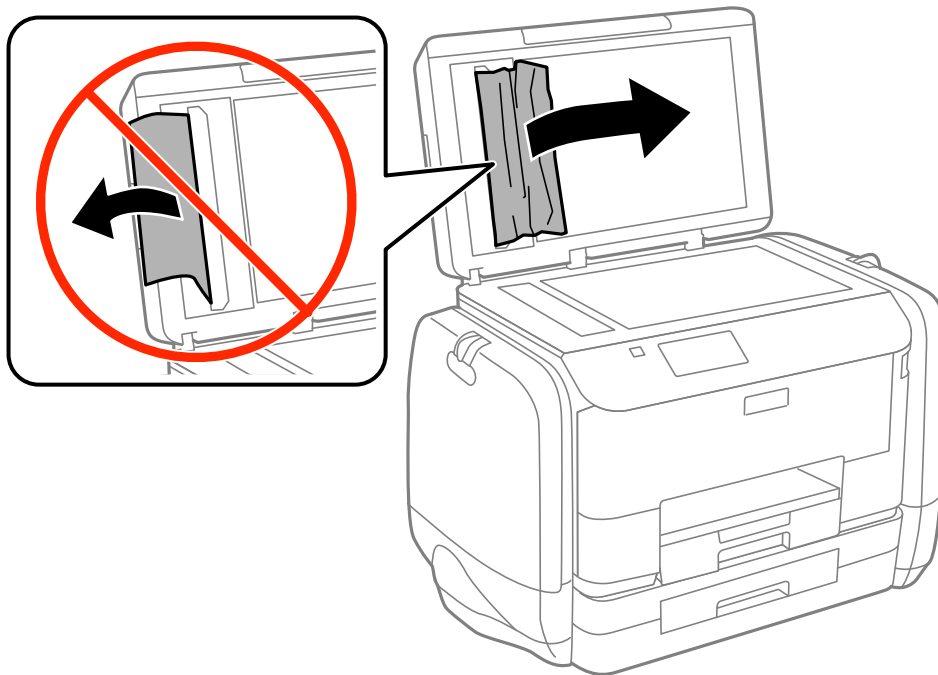
3. Закройте крышку автоподатчика.

Устранение неполадок

4. Поднимите крышку сканера.



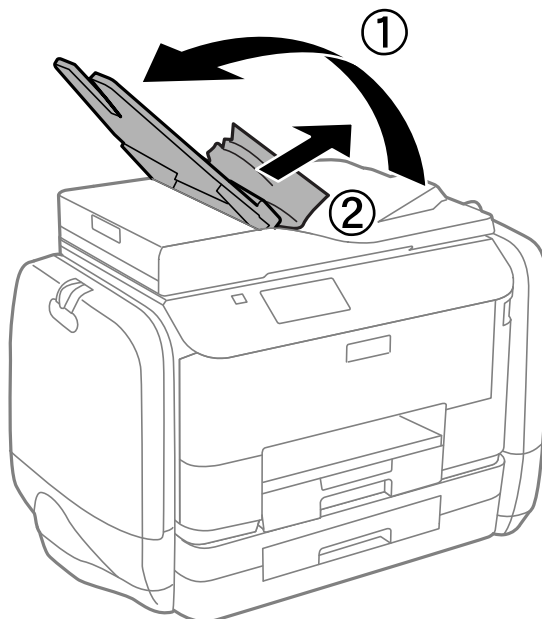
5. Извлеките застрявшую бумагу.



6. Закройте крышку сканера.

Устранение неполадок

7. Поднимите входной лоток податчика и извлеките застрявшую бумагу.



Бумага подается неправильно

При застревании бумаги, подаче бумаги под углом, подаче нескольких листов за раз, отсутствии подачи или выталкивании бумаги проверьте выполнение следующих условий.

- Поставьте принтер на ровную поверхность и эксплуатируйте его в рекомендуемых условиях.
- Воспользуйтесь бумагой, подходящей для этого принтера.
- Следуйте предупреждениям, связанным с обработкой бумаги.
- Загрузите бумагу в правильной ориентации и придвиньте направляющие к краям стопки.
- Не превышайте максимально загружаемое количество листов, указанное для данной бумаги. Не загружайте простую бумагу выше значка ▼ с внутренней стороны направляющей.
- Вставьте кассета для бумаги до упора.
- Если возникла ошибка отсутствия бумаги, хотя бумага загружена в подача бумаги сзади, еще раз загрузите бумагу по центру подача бумаги сзади.
- Если в режиме ручной двухсторонней печати одновременно подается несколько листов, перед повторной загрузкой необходимо удалить всю бумагу, ранее загруженную в источник.
- Загрузите и протяните бумагу без печати, чтобы прочистить тракт подачи бумаги.
- Незамедлительно закройте контейнер для чернил, если он был открыт во время печати. Открытый во время печати контейнер для чернил приостанавливает задание печати.
- Убедитесь, что параметры размера и типа бумаги правильно заданы для данного источника бумаги.

Соответствующая информация

- ➔ [«Требования к условиям окружающей среды» на стр. 188](#)
- ➔ [«Доступные бумаги и емкости» на стр. 42](#)
- ➔ [«Меры предосторожности при работе с бумагой» на стр. 41](#)

Устранение неполадок

- ➔ «Загрузка бумаги в Кассета для бумаги» на стр. 45
- ➔ «Загрузка бумаги в Подача бумаг задне часть» на стр. 47
- ➔ «Прочистка бумагопроводящего тракта» на стр. 132

Оригинал не входит в автоматический податчик


- Используйте оригиналы, поддерживаемые автоматическим податчиком.
- Загружайте оригиналы в правильном направлении и пододвиньте направляющие автоматического податчика к краю оригинала.
- Прочистите внутреннюю часть автоматического податчика.
- Не загружайте бумагу выше линии, которая находится прямо под символом ▼ внутри боковой направляющей автоматического податчика.
- Убедитесь, что значок автоподатчика отображается на панели управления. Если он не отображается, снова разместите оригиналы.

Соответствующая информация



- ➔ «Оригиналы, доступные для АПД» на стр. 50
- ➔ «Размещение оригиналов в автоматическом податчике» на стр. 50
- ➔ «Очистка автоматического податчика» на стр. 132

Неполадки с питанием и панелью управления

Питание не включается

- Зажмите кнопку  дольше.
- Убедитесь, что шнур питания устройства подключен надежно.

Питание не выключается

Зажмите кнопку  дольше. Если все еще не удастся отключить принтер, выньте шнур питания. Во избежание высыхания печатающей головки необходимо опять включить принтер, после чего выключить его нажатием кнопки .


ЖК-дисплей гаснет

Принтер находится в режиме ожидания. Для возвращения принтера в рабочее состояние нажмите любую кнопку на панели управления.

Принтер не печатает

Выполните приведенные ниже действия, если принтер не работает или ничего не печатает.

Устранение неполадок

- Если включена функция ограничения возможностей пользователей, для выполнения печати требуется идентификатор пользователя и пароль. Если вы не знаете пароля, обратитесь к администратору принтера.
- В случае Mac OS X принтер может не печатать, так как включена функция ограничения возможностей пользователей. Обратитесь к администратору принтера.
- Надежно подключите кабель интерфейса к принтеру и компьютеру.
- Если используется USB-концентратор, попробуйте подключить принтер напрямую к компьютеру.
- Если принтер используется по сети, убедитесь, что он подключен к этой сети. Проверить состояние можно по индикаторам на панели управления или напечатав лист состояния сети. Если принтер не подключен к сети, см. *Руководство по работе в сети*.
- Если печатаете большое изображение, возможно, в компьютере не хватает памяти. Напечатайте это изображение с более низким разрешением или меньшего размера.
- В ОС Windows щелкните **Очередь на печать** на вкладке **Сервис** драйвера печати и проверьте следующие параметры.
 - Проверьте наличие приостановленных заданий на печать.
При необходимости отмените печать.
 - Убедитесь, что принтер не находится в автономном режиме или в режиме ожидания.
Если принтер находится в автономном режиме или режиме ожидания, отмените эти режимы в меню **Принтер**.
 - Убедитесь, что принтер выбран в качестве принтера по умолчанию в меню **Принтер** (в элементе меню должна стоять галочка).
Если принтер не выбран принтером по умолчанию, его необходимо установить таковым.
- В случае Mac OS X убедитесь, что принтер не находится в состоянии **Пауза**.
Выберите **Системные настройки** из меню  > **Принтеры и сканеры** (или **Печать и сканирование**, **Печать и факс**), а затем дважды щелкните принтер. Если принтер стоит на паузе, нажмите **Возобновить** (или **Возобновить работу принтера**).
- Выполните проверку дюзов и очистите печатающую головку, если хоть одна дюза забита.
- Если отключены необходимые протоколы или не сделаны нужные настройки, возможно, не получится использовать принтер через AirPrint. Включите AirPrint с помощью Web Config.

Соответствующая информация

- ➔ [«Отмена печати» на стр. 82](#)
- ➔ [«Проверка и прочистка печатающей головки» на стр. 128](#)

Проблемы отпечатков

Низкое качество печати

Если качество печати низкое из-за размытости, полос, отсутствующих цветов, блеклых цветов, несовпадений, мозаичных узоров на отпечатках, убедитесь в выполнении приведенных ниже условий.

- Воспользуйтесь бумагой, подходящей для этого принтера.
- Не печатайте на влажной, поврежденной или слишком старой бумаге.
- Если бумага скрутилась или надулся конверт, распрямите.

Устранение неполадок

- ❑ При печати изображений или фотографий используйте данные высокого разрешения. Как правило, изображения на веб-сайтах имеют низкое разрешение, и хотя они хорошо выглядят на экране, качество при печати может заметно ухудшиться.
- ❑ Выберите на панели управления или в драйвере печати тип бумаги, соответствующий типу бумаги, загруженной в принтер.
- ❑ Печатайте, выбрав настройку высокого качества на панели управления или в драйвере печати.
- ❑ Если вы выбрали **Стандартно насыщенный** в качестве параметра качества для драйвера принтера Windows, измените его на **Стандартный**. Если вы выбрали **Нормальной насыщенности** в качестве параметра качества для драйвера принтера Mac OS X, измените его на **Нормальное**.
- ❑ При использовании определенных функций коррекции цвета могут изменяться цвета или становиться неестественными тона. Попробуйте отключить эти настройки.
 - ❑ Панель управления


При печати изображения в формате JPEG выберите **Настройки > Исправить фотографию**, а затем установите любое значение, кроме **Вкл.**
 - ❑ Windows

Выберите значение **Настройка** для параметра **Цветокоррекция** на вкладке драйвера принтера **Дополнительные настройки**. Нажмите **Расширенные** и выберите для параметра **PhotoEnhance** любое значение, кроме **Управление цветом**.
 - ❑ Mac OS X

Выберите **Соответствие цветов** во всплывающем меню диалогового окна печати, затем выберите **Цветокоррекция EPSON**. Выберите **Цветокоррекция** из всплывающего меню, после чего установите любое значение, кроме **PhotoEnhance**.
- ❑ Отключите параметр двунаправленности (или высокой скорости). При включении данного параметра печатающая головка печатает, двигаясь в обе стороны, в результате чего вертикальные линии могут не совпадать. После отключения данной функции скорость печати может снизиться.
 - ❑ Панель управления

При печати изображений в формате JPEG или TIFF нажмите **Настр.** и отключите **Двунаправленный**.
 - ❑ Windows

Снимите флажок **Высокая скорость** на вкладке драйвера печати **Дополнительные настройки**.
 - ❑ Mac OS X

Выберите **Системные настройки** из меню  > **Принтеры и сканеры** (или **Печать и сканирование**, **Печать и факс**), а затем выберите принтер. Нажмите **Параметры и принадлежности > Параметры** (или **Драйвер**). Выберите **Выключить** для параметра **Высокоскоростная печать**.
- ❑ Выполните проверку дюз и очистите печатающую головку, если хоть одна дюза забита.
- ❑ Откалибруйте печатающую головку.
- ❑ Не укладывайте бумагу в стопку сразу же после печати.
- ❑ Полностью высушите отпечатки, прежде чем использовать их по назначению. При просушке отпечатков избегайте прямых солнечных лучей, не используйте фен и не касайтесь лицевой стороны отпечатка.
- ❑ Используйте оригинальные чернила блоки Epson. Это устройство разработано для регулировки цветов на основе использования оригинальных чернила блоки Epson. Использование неоригинальных чернила блоки может привести к ухудшению качества печати.
- ❑ Компания Epson рекомендует использовать чернила блок до даты, указанной на упаковке.

Устранение неполадок

- При печати изображений или фотографий компания Epson рекомендует использовать подлинную бумагу Epson, а не простую бумагу. Печатайте на предназначенной для печати стороне подлинной бумаги Epson.

Соответствующая информация

- ➔ [«Меры предосторожности при работе с бумагой» на стр. 41](#)
- ➔ [«Список типов бумаги» на стр. 44](#)
- ➔ [«Проверка и прочистка печатающей головки» на стр. 128](#)
- ➔ [«Калибровка печатающей головки» на стр. 130](#)
- ➔ [«Доступные бумаги и емкости» на стр. 42](#)

Плохое качество копий

Выполните следующие действия, если на копиях появляются неровности цветов, смазывания, точки или прямые линии:

- для прочистки бумагопроводящего тракта загрузите и выньте бумагу без включения печати;
- очистите стекло сканера и крышку сканера;
- прочистите ролик автоматического податчика;
- не надавливать сильно на оригиналы или крышку сканера при расположении оригиналов на стекло сканера. Неровности цветов, смазывания и точки могут появиться в случае сильного надавливания на оригиналы или крышку сканера.
- при появлении муара (штриховки) измените настройку уменьшения/увеличения или немного измените угол размещения оригинала.

Соответствующая информация

- ➔ [«Прочистка бумагопроводящего тракта» на стр. 132](#)
- ➔ [«Очистка Стекло сканера» на стр. 135](#)
- ➔ [«Очистка автоматического податчика» на стр. 132](#)
- ➔ [«Низкое качество печати» на стр. 166](#)

На копируемом изображении появляется изображение обратной стороны оригинала

- Если оригинал выполнен на тонкой бумаге, поместите его на стекло сканера и накройте листом черной бумаги.
- На панели управления уменьшите плотность копирования в соответствующей настройке.

У распечатки неправильное положение, размер или поля

- Необходимо загружать бумагу в правильном направлении и устанавливать боковые направляющие по краям бумаги.
- При размещении оригиналов на стекло сканера необходимо совместить угол оригинала с символом угла на рамке стекла сканера. Если края копии обрезаны, слегка отодвиньте оригинал от угла.

Устранение неполадок


- Очистите стекло сканера и крышку сканера. Если на стекле присутствуют пыль или пятна, они могут попадать на область копирования, что приводит к неправильному положению при печати или уменьшению изображения.
- Выберите нужный параметр размера для оригинала на панели управления.
- Выберите нужный параметр размера для оригинала на панели управления или в драйвере принтера.
- Отрегулируйте размер полей в приложении так, чтобы они находились в пределах области печати.

Соответствующая информация

- ➔ [«Загрузка бумаги в Кассета для бумаги» на стр. 45](#)
- ➔ [«Загрузка бумаги в Подача бумаг задне част» на стр. 47](#)
- ➔ [«Размещение оригиналов» на стр. 50](#)
- ➔ [«Очистка Стекло сканера» на стр. 135](#)
- ➔ [«Область печати» на стр. 183](#)

Бумага смазывается или протирается

Если во время печати бумага смазывается или протирается, выполните следующие действия:

- прочистите бумагопроводящий тракт;
- очистите стекло сканера и крышку сканера;
- загрузите бумагу в правильном направлении;
- при выполнении ручной двусторонней печати перед повторной загрузкой бумаги убедитесь, что чернила полностью высохли;
- включите параметр уменьшения смазывания для плотной бумаги. Если эта функция включена, качество или скорость печати могут снизиться. Поэтому при нормальных условиях ее следует отключать
 - Панель управления
выберите на начальном экране **Настр. > Обслуживание** и включите функцию **Регул. толщины бумаги**;
 - Windows
нажмите **Расширенные параметры** на вкладке драйвера принтера **Сервис**, после чего выберите **Плотная бумага и конверты**;
 - Mac OS X
Выберите **System Preferences** из меню  > **Принтеры и сканеры** (или **Печать и сканирование, Печать и факс**), а затем выберите принтер. Нажмите **Параметры и принадлежности > Параметры** (или **Драйвер**). Выберите **Включить** для параметра **Плотная бумага и конверты**.
- при распечатке высокоплотных данных, например изображений или графиков, в режиме автоматической двухсторонней печати рекомендуется снизить уровень плотности печати и увеличить время высыхания
- Если печать на бумаге в процессе копирования смазывается, уменьшите плотность копии на панели управления.

Соответствующая информация

- ➔ [«Прочистка бумагопроводящего тракта» на стр. 132](#)

Устранение неполадок

- ➔ «Очистка Стекло сканера» на стр. 135
- ➔ «Загрузка бумаги в Кассета для бумаги» на стр. 45
- ➔ «Загрузка бумаги в Подача бумаг задне част» на стр. 47
- ➔ «Режим Копир.» на стр. 24
- ➔ «Режим Запом. устр.» на стр. 28
- ➔ «Двусторонняя печать» на стр. 60
- ➔ «Низкое качество печати» на стр. 166

Символы напечатаны неправильно или с искажением

- Надежно подключите кабель интерфейса к принтеру и компьютеру.
- Отмените все приостановленные задания печати.
- Запрещается переводить компьютер в режим **Гибернации** или **Сна** во время печати. Страницы с искаженным текстом могут быть распечатаны в следующий раз при включении компьютера.

Соответствующая информация

- ➔ «Отмена печати» на стр. 82

Напечатанное изображение перевернуто

В драйвере принтера или приложении отключите все настройки зеркального отображения.

- Windows
Снимите флажок **Зеркально** на вкладке драйвера принтера **Дополнительные настройки**;
- Mac OS X
Снимите флажок **Зеркально** в меню диалогового окна печати **Настройки печати**.

Устранить проблему печати не удалось

Если вы испробовали все решения, но не смогли устранить проблему, попробуйте удалить и повторно установить драйвер принтера.



Соответствующая информация

- ➔ «Удаление приложений» на стр. 144
- ➔ «Установка приложений» на стр. 145

Печать выполняется слишком медленно

- При непрерывной печати в течение около 10 минут скорость печати снижается во избежание перегрева и повреждения механизма принтера. Несмотря на это, печать можно продолжать. Чтобы вернуться к обычной скорости печати, ничего не печатайте на принтере как минимум в течение 30 минут. Скорость печати не возвращается к обычной, если отключить питание.
- Закройте все ненужные приложения.

Устранение неполадок

- Уменьшите настройку качества на панели управления или в драйвере печати. Высококачественная печать замедляет скорость печати.
- Включите параметр двунаправленности (или высокой скорости). При включении данного параметра печатающая головка печатает, двигаясь в обе стороны, в результате чего повышается скорость печати.
 - Панель управления
При печати изображений в формате JPEG или TIFF нажмите **Настр.** и включите **Двунаправленный**.
 - Windows
Выберите **Высокая скорость** на вкладке драйвера печати **Дополнительные настройки**.
 - Mac OS X
Выберите **Системные настройки** из меню  > **Принтеры и сканеры** (или **Печать и сканирование, Печать и факс**), а затем выберите принтер. Нажмите **Параметры и принадлежности** > **Параметры** (или **Драйвер**). Выберите **Включить** для параметра **Высокоскоростная печать**.
- Отключите тихий режим. Данная функция снижает скорость печати.
 - Windows
Выберите значение **Выключить** для параметра **Тихий режим** на вкладке драйвера принтера **Главное**.
 - Mac OS X
Выберите **Системные настройки** из меню  > **Принтеры и сканеры** (или **Печать и сканирование, Печать и факс**), а затем выберите принтер. Нажмите **Параметры и принадлежности** > **Параметры** (или **Драйвер**). Выберите **Выключить** для параметра **Тихий режим**.

Проблемы драйвера принтера PostScript

Примечание:

Элементы меню и текст в драйвере принтера могут отличаться в зависимости от компьютерной среды.

Принтер не печатает при использовании драйвера PostScript

- Установите параметр **Язык печати** на **Авто** или **PS3** на панели управления.
- Если печать текстовых данных не выполняется даже при включении функции **Определение текста** на панели управления, установите параметр **Язык печати** на **PS3**.
- В Windows, если отправлено большое количество заданий, принтер может прекратить печать. Выберите **Печатать прямо на принтер** на вкладке **Расширенные** в свойствах принтера.

Соответствующая информация

➔ [«Администрир. системы» на стр. 31](#)

Принтер печатает неправильно при использовании драйвера PostScript

- Если файл создан в приложении, позволяющем изменять формат данных, например в Adobe Photoshop, необходимо убедиться, что настройки в приложении соответствуют настройкам в драйвере принтера.
- Файлы EPS в двоичном формате могут быть распечатаны неправильно. Установите формат ASCII при создании файлов EPS в приложении.

Устранение неполадок

- В случае Windows принтер не печатает двоичные данные, если подключен к компьютеру через USB-интерфейс. Установите параметр **Протокол вывода** на вкладке **Параметры устройства** на ASCII или ТВСР.
- В случае использования Windows выберите соответствующие шрифты для замены на вкладке **Параметры устройства** в свойствах принтера.

Плохое качество печати при использовании драйвера PostScript

Параметры цвета нельзя установить на вкладке **Бумага/качество** в драйвере принтера. Нажмите **Расширенные**, а затем установите параметр **Color Mode**.

Печать выполняется слишком медленно при использовании драйвера PostScript

Установите параметр **Print Quality** на **Fast** в драйвере принтера.

Невозможно начать сканирование

- Если для принтера включена функция контроля доступа, при сканировании необходимо ввести идентификатор пользователя и пароль. Если вы не знаете пароля, обратитесь к системному администратору.
- Если включена функция контроля доступа, система Mac OS X может не выполнить сканирование. Обратитесь к системному администратору.
- Если сканирование производится с автоматическим податчиком, убедитесь, что крышка сканера и крышка автоматического податчика закрыты.
- Надежно подключите кабель интерфейса к принтеру и компьютеру.
- Если используется USB-концентратор, подключите принтер напрямую к компьютеру.
- Если принтер используется по сети, убедитесь, что он правильно подключен к этой сети. Проверить состояние подключения можно с помощью значка сети в окне «Принтеры» или напечатав лист состояния сети. Если принтер не подключен к сети, см. *Руководство по работе в сети*.
- Если при запуске EPSON Scan отображается список сканеров, убедитесь, что был выбран правильный принтер (сканер).
- При использовании приложений, совместимых с TWAIN, выберите используемый принтер (сканер).

Устранение неполадок

- ❑ В случае Windows убедитесь, что принтер (сканер) отображается в **Сканер и камера**. Принтер (сканер) должен отображаться как «EPSON XXXXX (название принтера)». Если принтер (сканер) не отображается, удалите и повторно установите EPSON Scan. Для доступа к **Сканер и камера** см. следующие пункты.
- ❑ Windows 8.1/Windows 8/Windows Server 2012 R2/Windows Server 2012
Выберите **Рабочий стол > Настройки > Панель управления**, нажмите чудо-кнопку «Поиск» и введите «Сканер и камера», затем нажмите на **Показать сканер и камеру**, после чего проверьте, отображается ли принтер.
- ❑ Windows 7/Windows Server 2008 R2
Нажмите кнопку «Пуск» и выберите **Панель управления**, нажмите чудо-кнопку «Поиск» и введите «Сканер и камера», затем нажмите **Просмотр сканеров и камер**, после чего проверьте, отображается ли принтер.
- ❑ Windows Vista/Windows Server 2008
Нажмите кнопку «Пуск» и выберите **Панель управления > Оборудование и звук > Сканеры и камеры**, после чего проверьте, отображается ли принтер.
- ❑ Windows XP/Windows Server 2003 R2/Windows Server 2003
Нажмите кнопку «Пуск» и выберите **Панель управления > Принтеры и другое оборудование > Сканеры и камеры**, после чего проверьте, отображается ли принтер.
- ❑ Если сканирование с использованием приложений, совместимых с TWAIN, невозможно, удалите и повторно установите приложение, совместимое с TWAIN.
- ❑ В случае Mac OS X с процессором Intel, если установлены драйвера сканера, отличные от EPSON Scan, например Rosetta или PPC, удалите их вместе с EPSON Scan, после чего повторно установите EPSON Scan.

Соответствующая информация

- ➔ [«Удаление приложений» на стр. 144](#)
- ➔ [«Установка приложений» на стр. 145](#)

Проблемы со сканируемым изображением

Плохое качество сканирования

- ❑ Очистите стекло сканера и крышку сканера.
- ❑ Прочистите ролик автоматического податчика.
- ❑ Не надавливать сильно на оригиналы или крышку сканера при расположении оригиналов на стекло сканера. Неровности цветов, смазывания и точки могут появиться в случае сильного надавливания на оригиналы или крышку сканера.
- ❑ Удалите с оригинала пыль.
- ❑ Сделайте необходимые настройки типа документа на панели управления.
- ❑ Сканируйте с более высоким разрешением.
- ❑ Настройте изображение в EPSON Scan, после чего начинайте сканирование. Подробности см. в справке EPSON Scan.

Устранение неполадок

Соответствующая информация

- ➔ [«Очистка Стекло сканера» на стр. 135](#)
- ➔ [«Очистка автоматического податчика» на стр. 132](#)
- ➔ [«Режим Скан.» на стр. 25](#)

Размытые знаки

- В **Офисный режим** в EPSON Scan выберите **Параметр изображения** на вкладке **Настройка изображения**, после чего выберите **Улучшение текста**.
- В **Профессиональный режим** в EPSON Scan выберите **Документ** в качестве **Тип автоэкспозиции** в настройках **Оригинал**.
- Настройте параметры порога в EPSON Scan:
 - Офисный режим**
Выберите **Черно-белый** в **Тип изображения** на вкладке **Главные настройки**, после чего настройте параметр порога на вкладке **Настройка изображения**.
 - Профессиональный режим**
Выберите **Черно-белый** в настройке **Тип изображения**, после чего настройте параметр порога.
- Сканируйте с более высоким разрешением.

На сканируемом изображении появляется изображение обратной стороны оригинала

- Если оригинал выполнен на тонкой бумаге, поместите его на стекло сканера и накройте листом черной бумаги.
- Сделайте необходимые настройки типа документа на панели управления или в EPSON Scan.
- В **Офисный режим** в EPSON Scan выберите **Параметр изображения** на вкладке **Настройка изображения**, после чего выберите **Улучшение текста**.

Соответствующая информация

- ➔ [«Режим Скан.» на стр. 25](#)

На сканируемом изображении появляется муар (штриховка)

- Расположите оригинал под немного другим углом.
- Выберите **Удаление растра** в EPSON Scan.
- Измените настройку разрешения на панели управления или в EPSON Scan.

Соответствующая информация

- ➔ [«Режим Скан.» на стр. 25](#)

Области или направление сканирования неверны

- ❑ При размещении оригиналов на стекло сканера необходимо совместить угол оригинала с символом угла на раме стекло сканера. Если края сканированного изображения обрезаны, слегка отодвиньте оригинал от угла.
- ❑ Очистите стекло сканера и крышку сканера. Если на стекле присутствуют пыль или пятна, они могут попадать на область сканирования, что приводит к неправильному положению при сканировании или уменьшению изображения.
- ❑ Если на стекло сканера размещено несколько оригиналов для сканирования по отдельности, но они сканируются в один файл, поместите их на расстоянии не менее 20 мм (0,8 дюйма) друг от друга. Если проблема не решилась, размещайте оригиналы по одному за раз.
- ❑ При сканировании с панели управления область сканирования должна быть задана правильно.
- ❑ При сканировании с просмотром эскизов в EPSON Scan размещайте оригинал на расстоянии 4,5 мм (0,18 дюйма) от краев стекло сканера. В других случаях оригинал необходимо размещать на расстоянии 1,5 мм (0,06 дюйма) от краев стекло сканера.
- ❑ При просмотре эскизов больших файлов в **Профессиональный режим** область сканирования может быть неверной. При предварительном просмотре в EPSON Scan на вкладке **Нормальный** в окне **Просмотр** создайте рамки области, которую необходимо отсканировать.
- ❑ Нажмите **Конфигурация** в EPSON Scan, после чего снимите флажок **Автоориентация фотографий** на вкладке **Просмотр**.
- ❑ Если **Автоориентация фотографий** в EPSON Scan не работает должным образом, см. справку EPSON Scan.
- ❑ При сканировании с помощью EPSON Scan доступная область сканирования может быть ограничена в случае, если установлено слишком высокое разрешение. Уменьшить разрешение или настроить область сканирования можно в окне **Просмотр**.

Соответствующая информация

- ➔ [«Размещение оригиналов» на стр. 50](#)
- ➔ [«Очистка Стекло сканера» на стр. 135](#)
- ➔ [«Режим Скан.» на стр. 25](#)

Устранить проблему отсканированного изображения не удалось

Если вы испробовали все решения, но не смогли устранить проблему, нажмите на **Конфигурация** в окне EPSON Scan, после чего выберите **Сбросить все** на вкладке **Другое**, чтобы активировать настройки EPSON Scan. Если и это не решило проблему, удалите и повторно установите EPSON Scan.

Соответствующая информация

- ➔ [«Удаление приложений» на стр. 144](#)
- ➔ [«Установка приложений» на стр. 145](#)

Другие проблемы сканирования

Просмотр эскизов не работает должным образом

См. справку EPSON Scan.

Сканирование выполняется слишком медленно

- Уменьшите разрешение.
- Щелкните **Конфигурация** в EPSON Scan, а затем отключите **Тихий режим** на вкладке **Другое**.

Соответствующая информация

➔ [«Режим Скан.» на стр. 25](#)

Сканирование останавливается при сканировании в формат PDF/Multi-TIFF

- При сканировании с помощью EPSON Scan можно отсканировать до 999 страниц в формате PDF и до 200 страниц в формате Multi-TIFF. При сканировании с помощью панели управления можно отсканировать до 50 страниц в формате PDF и Multi-TIFF.
- При большом объеме сканирования рекомендуется сканировать в оттенках серого.
- Очистите место на жестком диске компьютера. Сканирование может остановиться в случае отсутствия свободного места.
- Попробуйте сканировать с более низким разрешением. Сканирование может остановиться в случае достижения ограничения общего размера данных.

Соответствующая информация


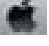
➔ [«Режим Скан.» на стр. 25](#)

Проблемы при отправке и получении факсов

Не получается отправить или получить факсы

- Выполните автоматическую проверку подключения факса с помощью **Проверить подкл. факса** на панели управления. Попробуйте применить решения, напечатанные в отчете.
- Проверьте код ошибки, отображенный для невыполненного задания факса, и попробуйте применить решения, приведенные в списки кодов ошибок.
- Проверьте параметр **Тип линии**. Проблему может решить установка на **PBX**. Если телефонная система требует код внешнего доступа для выхода на внешнюю линию, необходимо зарегистрировать код доступа в принтере и при отправке факсов вводить знак номера (#) в начале номера факса.
- В случае возникновения ошибки связи установите для параметра **Скорость перед. факса** значение **Низкая (9600 бит/с)** на панели управления.

Устранение неполадок

- ❑ Проверьте, работает ли настенная телефонная розетка, подключив к ней телефон. Если входящие или исходящие вызовы невозможны, обратитесь к телекоммуникационной компании.
- ❑ Для подключения к телефонной линии DSL необходимо использовать DSL-модем, оснащенный встроенным фильтром DSL, или установить на линию отдельный фильтр. Свяжитесь с поставщиком услуг DSL.
- ❑ При соединении с телефонной линией DSL подключите принтер напрямую к телефонному разъему, после чего проверьте возможность отправки факсов. Если отправка возможна, проблема может быть вызвана фильтром DSL. Свяжитесь с поставщиком услуг DSL.
- ❑ Включите на панели управления настройку **ЕСМ**. При выключенной настройке **ЕСМ** невозможно принимать цветные факсы.
- ❑ При отправке и приеме факсов с помощью компьютера убедитесь, что принтер подключен через сеть или USB-кабель, а на компьютере установлен драйвер PC-FAX. Драйвер PC-FAX устанавливается вместе с FAX Utility.
- ❑ Если вы пользуетесь Windows, убедитесь, что принтер (факс) отображается в **Устройства и принтеры**, **Принтер** или **Принтеры и другое оборудование**. Принтер (факс) отображается как «EPSON XXXXX (FAX)». Если принтер (факс) не отображается, удалите и повторно установите FAX Utility. Получение доступа к **Устройства и принтеры**, **Принтеры** или **Принтеры и другое оборудование**:
 - ❑ Windows 8.1/Windows 8
Выберите **Рабочий стол > Настройки > Панель управления > Просмотр устройств и принтеров в Оборудование и звук** или **Оборудование**.
 - ❑ Windows 7
Нажмите кнопку «Пуск» и выберите **Панель управления > Просмотр устройств и принтеров в Оборудование и звук** или **Оборудование**.
 - ❑ Windows Vista
Нажмите кнопку «Пуск», выберите **Панель управления > Принтеры в Оборудование и звук**.
 - ❑ Windows XP
Нажмите кнопку «Пуск», выберите **Настройки > Панель управления > Принтеры и другое оборудование > Принтеры и факсы**.
- ❑ Если вы пользуетесь Mac OS X, проверьте следующее:
 - ❑ Выберите **System Preferences** из меню  > **Принтеры и сканеры** (или **Печать и сканирование, Печать и факс**), а затем убедитесь, что принтер (факс) отображается. Принтер (факс) отображается как FAX XXXX (USB) или FAX XXXX (IP). Если принтер (факс) не отображается, нажмите [+] и зарегистрируйте принтер (факс).
 - ❑ Выберите **System Preferences** из меню  > **Принтеры и сканеры** (или **Печать и сканирование, Печать и факс**), а затем дважды щелкните на принтере (факсе). Если принтер стоит на паузе, нажмите **Возобновить** (или **Возобновить работу принтера**).

Соответствующая информация

- ➔ «Настройки факса» на стр. 35
- ➔ «Код ошибки в меню состояния» на стр. 152
- ➔ «Настройки для телефонной системы PBX» на стр. 101
- ➔ «Подключение принтера к телефонной линии» на стр. 95
- ➔ «Удаление приложений» на стр. 144
- ➔ «Установка приложений» на стр. 145

Не получается отправить факсы


- ❑ Если включена функция ограничения возможностей пользователей, для работы с принтером требуется имя пользователя и пароль. Если вы не знаете пароля, обратитесь к администратору.
- ❑ Если включена функция ограничения возможностей пользователей и факс отправляется с компьютера, аутентификация пользователя выполняется с помощью имени пользователя и пароля, заданных в драйвере принтера. Если факс не удается отправить из-за ошибки аутентификации, обратитесь к администратору.
- ❑ Задайте данные верхнего колонтитула для исходящих факсов на панели управления. Некоторые факсовые аппараты автоматически отклоняют факсы без данных в верхнем колонтитуле.
- ❑ Если идентификатор вызывающего абонента заблокирован, необходимо его разблокировать. Некоторые телефоны или факсовые аппараты автоматически отклоняют анонимные вызовы.
- ❑ Спросите у получателя, правильно ли указан номер факса и готов ли факсовый аппарат получателя принять факс.

Соответствующая информация

- ➔ [«Настройки факса» на стр. 35](#)
- ➔ [«Не получается отправить или получить факсы» на стр. 176](#)

Не получается отправить факс определенному получателю

Если не получается отправить факс определенному получателю из-за ошибки, проверьте следующее.

- ❑ Если аппарат получателя не принимает вызов в течение 50 секунд после того, как принтер заканчивает набор, вызов завершается с ошибкой. Наберите номер с помощью функции **Без сл. тр.** или подключенного телефона, чтобы проверить, сколько времени проходит до того, как раздается тоновый сигнал факса. Если проходит более 50 секунд, добавьте паузы после набора номера факса для отправки факса. Чтобы ввести паузу, нажмите . В качестве знака паузы используется дефис. Одна пауза длится около трех секунд. При необходимости можно ввести несколько пауз.
- ❑ Если получатель выбран из списка контактов, проверьте правильность зарегистрированной информации. Если информация правильная, выберите данного получателя из списка контактов, нажмите **Изменить** и измените **Скор. перед. факса на Низкая (9600 бит/с)**.

Соответствующая информация

- ➔ [«Отправка факса после подтверждения состояния получателя» на стр. 104](#)
- ➔ [«Отправка факсов с набором номера через внешний телефон» на стр. 103](#)
- ➔ [«Управление контактами» на стр. 54](#)
- ➔ [«Не получается отправить или получить факсы» на стр. 176](#)

Не получается отправить факс в указанное время

Правильно задайте на панели управления дату и время.

Соответствующая информация

- ➔ [«Отправка факса в указанное время \(Отослать факс позже\)» на стр. 104](#)
- ➔ [«Администрир. системы» на стр. 31](#)

Не получается получать факсы

- ❑ Если вы подписаны на услугу переадресации вызовов, принтер может не принимать факсы. Свяжитесь с поставщиком услуг.
- ❑ Если вы не подключили к принтеру телефон, установите параметр **Режим приема** на **Авто** на панели управления.

Соответствующая информация

- ➔ [«Настройки факса» на стр. 35](#)
- ➔ [«Не получается отправить или получить факсы» на стр. 176](#)

Происходит ошибка переполнения памяти

- ❑ Если принтер настроен на сохранение принятых факсов в папку входящих сообщений, прочитанные факсы из этой папки нужно удалять.
- ❑ Если принтер настроен на сохранение принятых факсов на компьютер, включите компьютер, на который они сохраняются. После сохранения на компьютере факсы удаляются из памяти принтера.
- ❑ Если принтер настроен на сохранение принятых факсов на устройство памяти, необходимо подключить к принтеру устройство, в котором была создана папка для сохранения факсов. После сохранения на это устройство факсы удаляются из памяти принтера. Убедитесь, что устройство имеет достаточный объем свободной памяти и на нем нет защиты от записи.
- ❑ Даже если память переполнена, можно отправлять монохромные факсы с помощью функции **Прямая отправка**. Или же можно разделить оригинал на две или более частей, чтобы отправить его за несколько сеансов.
- ❑ Если принтер не может распечатать принятый факс из-за ошибки принтера, например, из-за застрявшей бумаги, может возникнуть ошибка переполнения памяти. Устраните проблему принтера, свяжитесь с отправителем и попросите отправить факс еще раз.

Соответствующая информация

- ➔ [«Сохранение принятых факсов» на стр. 110](#)
- ➔ [«Проверка принятых факсов на ЖК-экране» на стр. 111](#)
- ➔ [«Режим Факс» на стр. 27](#)
- ➔ [«Удаление застрявшей бумаги» на стр. 158](#)

Плохое качество отправляемых факсов

- ❑ Очистите стекло сканера и крышку сканера.
- ❑ Прочистите ролик автоматического податчика.
- ❑ Измените на панели управления настройку **Разрешение**. Если оригиналы содержат как текст, так и фотографии, выберите **Фото**.
- ❑ Измените на панели управления настройку **Контрастность**.
- ❑ Если вы не уверены в возможностях факсового аппарата получателя, включите функцию прямой отправки или выберите **Хорошее** в качестве параметра **Разрешение**.

Если вы выбрали **Супервысокое** или **Сверхвысокое** для монохромного факса и отправили факс, не используя функцию **Прямая отправка**, принтер может автоматически уменьшить разрешение.

Устранение неполадок

- Включите на панели управления настройку ЕСМ.

Соответствующая информация

- ➔ «Режим Факс» на стр. 27
- ➔ «Настройки факса» на стр. 35
- ➔ «Очистка Стекло сканера» на стр. 135
- ➔ «Очистка автоматического податчика» на стр. 132

Отправлены факсы неверного размера

- При отправке факса с использованием стекло сканера правильно разместите оригинал, совместив его угол с начальной отметкой. Выберите размер оригинала на панели управления.
- Очистите стекло сканера и крышку сканера. Если на стекле присутствуют пыль или пятна, они могут попадать на область сканирования, что приводит к неправильному положению при сканировании или уменьшению изображения.

Соответствующая информация

- ➔ «Режим Факс» на стр. 27
- ➔ «Размещение оригиналов» на стр. 50
- ➔ «Очистка Стекло сканера» на стр. 135

Плохое качество принимаемых факсов

- Включите на панели управления настройку ЕСМ.
- Свяжитесь с отправителем и попросите отправить факс в более высоком качестве.
- Повторно распечатайте принятый факс. Выберите **История заданий** из **Меню состояния**, чтобы повторно распечатать факс.

Соответствующая информация

- ➔ «Настройки факса» на стр. 35
- ➔ «Проверка истории заданий факса» на стр. 114

Принятые факсы не распечатываются

- Если возникла ошибка принтера, например застряла бумага, принтер не сможет распечатать принятые факсы. Проверьте принтер.
- Если принтер настроен на сохранение принятых факсов в папку входящих сообщений, принятые факсы из этой папки не распечатываются автоматически. Проверьте параметр **Вывод факсов**.

Соответствующая информация

- ➔ «Проверка состояния принтера» на стр. 151
- ➔ «Удаление застрявшей бумаги» на стр. 158
- ➔ «Сохранение принятых факсов» на стр. 110

Другие проблемы пересылки факсов

Невозможно произвести звонок по подключенному телефону

Подключите телефон к порту EХТ. на принтере и поднимите трубку телефона. Если в трубке не слышно сигнала, правильно подключите телефонный кабель.

Соответствующая информация

➔ [«Подключение телефонного аппарата к принтеру» на стр. 97](#)

Автоответчик не отвечает на голосовые звонки

На панели управления установите параметр принтера **Кол-во звон. для отв.** на число, превышающее количество звонков для автоответчика.

Соответствующая информация

➔ [«Настройки факса» на стр. 35](#)

➔ [«Настройки автоответчика» на стр. 108](#)

Номер факса отправителя неправильный или не отображается на принятых факсах

Возможно, отправитель не настроил данные для верхнего колонтитула факса или настроил их неправильно. Свяжитесь с отправителем.

Другие проблемы

Незначительные удары тока при касании к принтеру

Если к компьютеру подключено множество дополнительных устройств, то при касании к принтеру может ощущаться незначительный удар тока. Установите на компьютер, к которому подключен принтер, заземляющий провод.


Громкий шум при работе

Если шум во время работы слишком громкий, включите тихий режим. Однако это может снизить скорость работы принтера.

Драйвер принтера, Windows

Выберите **Включить** для параметра **Тихий режим** на вкладке **Главное**.

Драйвер принтера, Mac OS X

Выберите **Системные настройки** из меню  > **Принтеры и сканеры** (или **Печать и сканирование, Печать и факс**), а затем выберите принтер. Нажмите **Параметры и принадлежности** > **Параметры** (или **Драйвер**). Выберите **Включить** для параметра **Тихий режим**.

Устранение неполадок

EPSON Scan

Щелкните **Конфигурация**, затем установите **Тихий режим** на вкладке **Другое**.

Неправильные дата и время

Правильно задайте на панели управления дату и время. Часы могут начать показывать неправильное время в случае падения напряжения из-за удара молнии или в случае, если питание было надолго отключено.

Соответствующая информация

➔ [«Администрир. системы» на стр. 31](#)

Не распознается устройство памяти

Активируйте карту памяти в настройках **Интерф. запом. устр.** на панели управления.

Соответствующая информация

➔ [«Настройки принтера» на стр. 34](#)

Невозможно сохранить данные на устройство памяти

- Вставьте устройство памяти в принтер и выберите **Вывод факсов > Прочие настройки > Созд. папку для сохр.**, чтобы создать папку для сохранения документов на устройстве памяти. Невозможно использовать устройство памяти, на котором нет папки.
- Убедитесь, что устройство памяти не защищено от записи.
- Убедитесь, что устройство памяти имеет достаточный объем свободной памяти. Если памяти недостаточно, сохранение данных невозможно.

Соответствующая информация

➔ [«Сохранение принятых факсов» на стр. 110](#)

➔ [«Настройки принтера» на стр. 34](#)

Забыли пароль

Если забыли пароль администратора, обратитесь в службу поддержки компании Epson.

Соответствующая информация

➔ [«Обращение в службу технической поддержки Epson» на стр. 206](#)

Брандмауэр блокирует приложение (только Windows)

Добавьте приложение в список программ, разрешенных брандмауэром Windows, в настройках безопасности на **Панели управления**.

Приложение

Технические характеристики

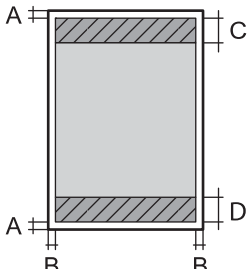
Характеристики принтера

Расположение дюз печатающей головки		Дюзы черных чернил: 400 × 2 ряда Дюзы цветных чернил: 400 × 2 ряда для каждого цвета
Масса бумаги	Простая бумага	64 – 90 г/м ² (17 – 24 фунтов)
	Плотная бумага	91–256 г/м ² (25–68 фунтов)
	Envelope	Конверт № 10, DL, C6: 75–90 г/м ² (20–24 фунтов) Конверт C4: 80–100 г/м ² (21–26 фунтов)

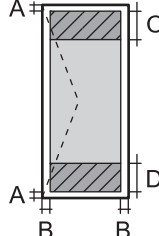
Область печати

Качество печати может снизиться в затененных местах изображения в связи с механизмом принтера.

Одиночные листы

	A	3.0 мм (0.12 дюйма)
	B	3.0 мм (0.12 дюйма)
	C	45.0 мм (1.77 дюйма)
	D	50.0 мм (1.97 дюйма)

Конверты

	A	3.0 мм (0.12 дюйма)
	B	5.0 мм (0.20 дюйма)
	C	18.0 мм (0.71 дюйма)
	D	45.0 мм (1.77 дюйма)

Характеристики сканера

Тип сканера	Планшетный
Фотоэлемент	CIS – контактный датчик изображения

Приложение

Эффективная площадь	10200 × 14040 пикселей при 1200 точек на дюйм
Максимальный размер документа	216 × 297 мм (8.5 × 11.7 дюймов) A4, Letter
Разрешение сканирования	1200 dpi (основной режим) 2400 dpi (субсканирование)
Разрешение на выходе	50–4800, 7200, 9600 точек на дюйм (50–4800 точек на дюйм с шагом 1 точка на дюйм)
Глубина цвета	Цветной режим <input type="checkbox"/> 16 бит/пиксел на внутренние цвета <input type="checkbox"/> 8 бит/пиксел на внешние цвета Черно-белый режим <input type="checkbox"/> 16 бит/пиксел на внутренние цвета <input type="checkbox"/> 1 или 8 бит/пиксел на внешние цвета
Источник света	Светодиод

Характеристики интерфейса

Для компьютера	Скоростной USB
Для внешних USB-устройств	Скоростной USB

Характеристики факса

Тип факса	Переносный черно-белый и цветной факс (ITU-T Super Group 3)
Поддерживаемые линии	Стандартные аналоговые телефонные линии, телефонные системы PBX (учрежденческой автоматической телефонной станции)
Скорость	До 33.6 кб/с
Разрешение	Черно-белый режим <input type="checkbox"/> Стандарт: 8 пикселей/мм × 3,85 линий/мм (203 пикселей/дюйм × 98 линий/дюйм) <input type="checkbox"/> Хорошее: 8 пикселей/мм × 7,7 линий/мм (203 пикселей/дюйм × 196 линий/дюйм) <input type="checkbox"/> Супервысокое: 8 пикселей/мм × 15,4 линий/мм (203 пикселей/дюйм × 392 линий/дюйм) <input type="checkbox"/> Сверхвысокое: 16 пикселей/мм × 15,4 линий/мм (406 пикселей/дюйм × 392 линий/дюйм) <input type="checkbox"/> Фото: 8 пикселей/мм × 7,7 линий/мм (203 пикселей/дюйм × 196 линий/дюйм) Цветной режим <input type="checkbox"/> Хорошее: 200 × 200 точек на дюйм <input type="checkbox"/> Фото: 200 × 200 точек на дюйм

Приложение

Память страниц	До 550 страниц (при получении диаграммы ITU-T № 1 в режиме монохромной черновой печати)
Повторный набор*	2 раза (с интервалом в 1 минуту)
Порты	RJ-11 для телефонной линии, RJ-11 для подключения телефонного аппарата

* Параметры могут отличаться в зависимости от страны и региона.

Характеристики Wi-Fi

Стандарты	IEEE802.11b/g/n
Диапазон частот	2,4 ГГц
Режимы координации	Инфраструктура, прямое соединение* ¹ , Wi-Fi Direct* ² * ³
Безопасность беспроводной связи	WEP (64/128bit), WPA2-PSK (AES)* ⁴ , WPA2-Enterprise

*¹ Не поддерживается для IEEE 802.11n.

*² Не поддерживается для IEEE 802.11b.

*³ Простой режим AP совместим с Ethernet-соединением.

*⁴ Соответствует стандартам WPA2 с поддержкой WPA/WPA2 Personal.

Характеристики Ethernet

Стандарты	IEEE802.3i (10BASE-T)* ¹ IEEE802.3u (100BASE-TX) IEEE802.3ab (1000BASE-T)* ¹ IEEE802.3az (энергосберегающий Ethernet)* ²
Режим связи	Автоматический, 10 Мбит/с полный дуплекс, 10 Мбит/с полудуплекс, 100 Мбит/с полный дуплекс, 100 Мбит/с полудуплекс
Разъем	RJ-45

*¹ Используйте кабель категории 5е или выше STP (экранированная витая пара), чтобы исключить воздействие радиочастотных помех.

*² Подключенное устройство должно быть совместимо с IEEE802.3az.

Протокол безопасности

IEEE802.1X*	
IPsec/IP-фильтрация	
SSL/TLS	HTTPS сервер-клиент
	IPPS

Приложение

SNMPv3

* Для подключения необходимо использовать устройство, соответствующее IEEE802.1X.

Поддерживаемые сервисы сторонних поставщиков

AirPrint	Печать	iOS 5 или более поздней версии/Mac OS X v10.7.x или более поздней версии
Google Cloud Print		

Характеристики внешних устройств USB

Устройства	Максимальные характеристики
Магнитооптический дисковод*	1,3 Гб
Жесткий диск* Флеш-накопитель USB	2 TB (в формате FAT, FAT32 или exFAT).

* Не рекомендуется использовать внешние устройства, питаемые от USB. Следует использовать только внешние USB-устройства, имеющие независимое питание от переменного тока.

Запрещается использовать следующие устройства:

- устройства, требующие наличия специального драйвера;
- устройства, защищенные настройками безопасности (пароли, шифры и т. д.);
- устройства со встроенным USB-концентратором.

Компания Epson не может гарантировать работу всех внешних устройств.

Характеристики поддерживаемых данных

Формат файла	Стандарт JPEG с Exif версии 2.3, снятый на цифровые камеры DCF* ¹ , совместим с версиями 1.0 и 2.0* ² . Изображения, совместимые с TIFF 6.0, которые приведены ниже: <input type="checkbox"/> полноцветные изображения RGB (не сжатые), <input type="checkbox"/> двоичные изображения (не сжатые или не закодированные по схеме CCITT). Файл данных, совместимый с версией PDF 1.7.
Размер изображения	Горизонтальный: 80 – 10200 пикселей. Вертикальный: 80 – 10200 пикселей.
Размер файла	Не более 2 ГБ.

Приложение

Максимальное количество файлов	JPEG: 9990*3 TIFF: 999 PDF: 999
--------------------------------	---------------------------------------

- *1 Норма проектирования для файловой системы камеры.
- *2 Фотоданные, хранимые на цифровых фотокамерах со встроенной памятью, не поддерживаются.
- *3 Одновременно могут отображаться до 999 файлов. (Если количество файлов превышает 999, файлы отображаются группами.)

Примечание:

«?» отображается на ЖК-экране, если принтер не может распознать файл изображения. Если в этом случае выбрано несколько макетов изображения, печатаются пустые разделы.

Размеры

Размеры	<p>Хранение</p> <ul style="list-style-type: none"> <input type="checkbox"/> Ширина: 664 мм (26.1 дюйма) <input type="checkbox"/> Глубина: 435 мм (17.1 дюйма) <input type="checkbox"/> Высота: 472 мм (18.6 дюйма) <p>Печать</p> <ul style="list-style-type: none"> <input type="checkbox"/> Ширина: 664 мм (26.1 дюйма) <input type="checkbox"/> Глубина: 655 мм (25.8 дюйма) <input type="checkbox"/> Высота: 512 мм (20.2 дюйма)
Масса*	Приблизит. 23.8 кг (52.5 фунта)

* Без чернила блоки и шнура питания.

Электрические характеристики

Номинальное напряжения источника питания	100–240 В
Номинальный диапазон частоты	50 – 60 Гц
Номинальный ток	0.8–0.4 А
Потребление электроэнергии (при подключении по USB)	<p>Копирование в автономном режиме: Прибл. 22 Вт (ISO/IEC24712)</p> <p>Режим готовности: Приблизит. 9.6 Вт</p> <p>Режим ожидания: Приблизит. 3.0 Вт</p> <p>Выключенное состояние: приблизит. 0.4 Вт</p>

Приложение

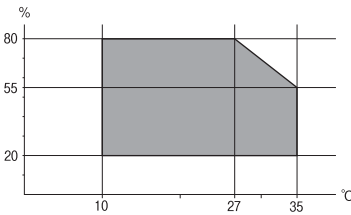
Примечание:

- Напряжение см. на этикетке принтера.
- Подробные сведения о потреблении энергии европейские пользователи могут прочитать на следующем сайте.

<http://www.epson.eu/energy-consumption>

- Для бельгийских пользователей потребление энергии при копировании может различаться. Самые новые технические характеристики приведены на сайте <http://www.epson.be>.

Требования к условиям окружающей среды

Эксплуатация	<p>Используйте принтер в диапазоне, показанном на следующем графике.</p>  <p>Температура: 10 – 35 °C (50 – 95 °F) Влажность: 20 – 80 % отн. вл. (без конденсации)</p>
При хранении	<p>Температура: От -20 до 40 °C (от -4 до 104 °F)* Влажность: 5 – 85% отн. вл. (без конденсации)</p>

* При 40°C (104°F) хранение разрешено не более 1 месяца.

Требования к условиям окружающей среды для Чернила Блоки

Температура хранения	От - 20 до 40 °C (от - 4 до 104 °F)*
Температура заморозки	<p>- 23 °C (- 9.4 °F) Чернила оттаивают и становятся пригодными к использованию припл. через 12 часов при 25 °C (77 °F).</p>

* Один месяц можно хранить при температуре 40 °C (104 °F).

Системные требования

- Windows 8.1 (32-bit, 64-bit)/Windows 8 (32-bit, 64-bit)/Windows 7 (32-bit, 64-bit)/Windows Vista (32-bit, 64-bit)/Windows XP Professional x64 Edition/Windows XP (32-bit)/Windows Server 2012 R2/Windows Server 2012/Windows Server 2008 R2/Windows Server 2008 (32-bit, 64-bit)/Windows Server 2003 R2 (32-bit, 64-bit)/Windows Server 2003 (32-bit, 64-bit)
- Mac OS X v10.9.x/Mac OS X v10.8.x/Mac OS X v10.7.x/Mac OS X v10.6.x/Mac OS X v10.5.8

Примечание:

- Система Mac OS X может не поддерживать некоторые приложения и функции.
- Файловая система UNIX (UFS) для Mac OS X не поддерживается.

Информация о шрифтах

Доступные шрифты для PostScript

Шрифты для латиницы

Название шрифта
Albertus, Albertus Italic, Albertus Light
AntiqueOlive Roman, AntiqueOlive Italic, AntiqueOlive Bold, AntiqueOlive Compact
Apple Chancery
ITC AvantGarde Gothic Book, ITC AvantGarde Gothic Book Oblique, ITC AvantGarde Gothic Demi, ITC AvantGarde Gothic Demi Oblique
Bodoni, Bodoni Italic, Bodoni Bold, Bodoni Bold Italic, Bodoni Poster, Bodoni Poster Compressed
ITC Bookman Light, ITC Bookman Light Italic, ITC Bookman Demi, ITC Bookman Demi Italic
Carta
Chicago
Clarendon, Clarendon Light, Clarendon Bold
CooperBlack, CooperBlack Italic
Copperplate Gothic 32BC, Copperplate Gothic 33BC
Coronet
Courier, Courier Oblique, Courier Bold, Courier Bold Oblique
GillSans, GillSans Italic, GillSans Bold, GillSans Bold Italic, GillSans Condensed, GillSans Condensed Bold, GillSans Light, GillSans Light Italic, GillSans Extra Bold
Eurostile, Eurostile Bold, Eurostile Extended Two, Eurostile Bold Extended Two
Geneva
Goudy Oldstyle, Goudy Oldstyle Italic, Goudy Bold, Goudy BoldItalic, Goudy ExtraBold
Helvetica, Helvetica Oblique, Helvetica Bold, Helvetica Bold Oblique, Helvetica Condensed, Helvetica Condensed Oblique, Helvetica Condensed Bold, Helvetica Condensed Bold Oblique, Helvetica Narrow, Helvetica Narrow Oblique, Helvetica Narrow Bold, Helvetica Narrow Bold Oblique
Hoefler Text, Hoefler Text Italic, Hoefler Text Black, Hoefler Text Black Italic, Hoefler Text Ornaments
Joanna, Joanna Italic, Joanna Bold, Joanna Bold Italic
LetterGothic, LetterGothic Slanted, LetterGothic Bold, LetterGothic Bold Slanted
ITC Lubalin Graph Book, ITC Lubalin Graph Book Oblique, ITC Lubalin Graph Demi, ITC Lubalin Graph Demi Oblique
Marigold
Monaco

Приложение

Название шрифта
ITC Mona Lisa Recut
New Century Schoolbook Roman, New Century Schoolbook Italic, New Century Schoolbook Bold, New Century Schoolbook Bold Italic
New York
Optima, Optima Italic, Optima Bold, Optima Bold Italic
Oxford
Palatino Roman, Palatino Italic, Palatino Bold, Palatino Bold Italic
Stempel Garamond Roman, Stempel Garamond Italic, Stempel Garamond Bold, Stempel Garamond Bold Italic
Symbol
Tekton
Times Roman, Times Italic, Times Bold, Times Bold Italic
Univers, Univers Oblique, Univers Bold, Univers Bold Oblique, Univers Light, Univers Light Oblique
UniversCondensed, UniversCondensed Oblique, UniversCondensed Bold, UniversCondensed Bold Oblique
UniversExtended, UniversExtended Oblique, UniversExtended Bold, UniversExtended Bold Oblique
Wingdings
ITC Zapf Chancery Medium Italic
ITC Zapf Dingbats
Arial, Arial Italic, Arial Bold, Arial Bold Italic
Times New Roman, Times New Roman Italic, Times New Roman Bold, Times New Roman Bold Italic

Доступные шрифты для языка PCL 5

Масштабируемый шрифт

Название шрифта	Семейство	Эквивалент для HP	Набор символов
Fixed Pitch 810	Medium, Bold, Italic, Bold Italic	Courier	1
Fixed Pitch 850	Regular, Bold, Italic	Letter Gothic	1
Fixed Pitch 810 Dark	Medium, Bold, Italic, Bold Italic	CourierPS	3
Dutch 801	Medium, Bold, Italic, Bold Italic	CG Times	2
Zapf Humanist 601	Medium, Bold, Italic, Bold Italic	CG Omega	3
Ribbon 131	-	Coronet	3
Clarendon 701	-	Clarendon Condensed	3
Swiss 742	Medium, Bold, Italic, Bold Italic	Univers	2

Приложение

Название шрифта	Семейство	Эквивалент для HP	Набор символов
Swiss 742 Condensed	Medium, Bold, Italic, Bold Italic	Univers Condensed	3
Incised 901	Medium, Bold, Italic	Antique Olive	3
Aldine 430	Medium, Bold, Italic, Bold Italic	Garamond	3
Calligraphic 401	-	Marigold	3
Flareserif 821	Medium, Extra Bold	Albertus	3
Swiss 721 SWM	Medium, Bold, Italic, Bold Italic	Arial	3
Dutch 801 SWM	Medium, Bold, Italic, Bold Italic	Times New	3
Swiss 721 SWA	Medium, Bold, Oblique, Bold Oblique	Helvetica	3
Swiss 721 Narrow SWA	Medium, Bold, Oblique, Bold Oblique	Helvetica Narrow	3
Zapf Calligraphic 801 SWA	Medium, Bold, Italic, Bold Italic	Palatino	3
Geometric 711 SWA	Medium, Bold, Oblique, Bold Italic	ITC Avant Garde Gothic	3
Revival 711 SWA	Light, Demi Bold, Light Italic, Demi Bold Italic	ITC Bookman	3
Century 702 SWA	Medium, Bold, Italic, Bold Italic	New Century Schoolbook	3
Dutch 801 SWA	Medium, Bold, Italic, Bold Italic	Times	3
Chancery 801 Medium SWA Italic	-	ITC Zapf Chancery Medium Italic	3
Symbol SWM	-	Symbol	4
More WingBats SWM	-	Wingdings	5
Ding Dings SWA	-	ITC Zapf Dingbats	6
Symbol SWA	-	SymbolPS	4
David BT	Medium, Bold	David	7
Narkis Tam BT	Medium, Bold	Narkis	7
Miryam BT	Medium, Bold, Italic	Miryam	7
Koufi BT	Medium, Bold	Koufi	8
Naskh BT	Medium, Bold	Naskh	8
Ryadh BT	Medium, Bold	Ryadh	8

Растровый шрифт

Название шрифта	Набор символов
Line Printer	9

Приложение

Растровый шрифт OCR/штрих-кода

Название шрифта	Семейство	Набор символов
OCR A	-	10
OCR B	-	11
Code39	9.37срi, 4.68срi	12
EAN/UPC	Medium, Bold	13

Примечание:

В зависимости от плотности печати, а также качества и цвета бумаги шрифты OCR A, OCR B, Code39 и EAN/UPC могут быть нечитаемыми. Прежде чем распечатывать данные в больших объемах, распечатайте образцы и убедитесь в том, что эти шрифты можно прочесть.

Соответствующая информация

➔ [«Список наборов символов для языка PCL 5» на стр. 194](#)

Доступные шрифты для языка PCL 6**Масштабируемый шрифт**

Название шрифта	Семейство	Эквивалент для HP	Набор символов
FixedPitch 810	Medium, Bold, Italic, Bold Italic	Courier	1
FixedPitch 850	Regular, Bold, Italic	Letter Gothic	1
FixedPitch 810 Dark	Medium, Bold, Italic, Bold Italic	CourierPS	3
Dutch 801	Medium, Bold, Italic, Bold Italic	CG Times	2
Zapf Humanist 601	Medium, Bold, Italic, Bold Italic	CG Omega	3
Ribbon 131	-	Coronet	3
Clarendon 701	-	Clarendon Condensed	3
Swiss 742	Medium, Bold, Italic, Bold Italic	Univers	2
Swiss 742 Condensed	Medium, Bold, Italic, Bold Italic	Univers Condensed	3
Incised 901	Medium, Bold, Italic	Antique Olive	3
Aldine 430	Medium, Bold, Italic, Bold Italic	Garamond	3
Calligraphic 401	-	Marigold	3
Flareserif 821	Medium, Extra Bold	Albertus	3
Swiss 721 SWM	Medium, Bold, Italic, Bold Italic	Arial	3
Dutch 801 SWM	Medium, Bold, Italic, Bold Italic	Times New	3

Приложение

Название шрифта	Семейство	Эквивалент для HP	Набор символов
Swiss 721 SWA	Medium, Bold, Oblique, Bold Oblique	Helvetica	3
Swiss 721 Narrow SWA	Medium, Bold, Oblique, Bold Oblique	Helvetica Narrow	3
Zapf Calligraphic 801 SWA	Medium, Bold, Italic, Bold Italic	Palatino	3
Geometric 711 SWA	Medium, Bold, Oblique, Bold Italic	ITC Avant Garde Gothic	3
Revival 711 SWA	Light, Demi Bold, Light Italic, Demi Bold Italic	ITC Bookman	3
Century 702 SWA	Medium, Bold, Italic, Bold Italic	New Century Schoolbook	3
Dutch 801 SWA	Medium, Bold, Italic, Bold Italic	Times	3
Chancery 801 Medium SWA Italic	-	ITC Zapf Chancery Medium Italic	3
Symbol SWM	-	Symbol	4
More WingBats SWM	-	Wingdings	5
Ding Dings SWA	-	ITC Zapf Dingbats	6
Symbol SWA	-	SymbolPS	4
David BT	Medium, Bold	David	7
Narkis Tam BT	Medium, Bold	Narkis	7
Miryam BT	Medium, Bold, Italic	Miryam	7
Koufi BT	Medium, Bold	Koufi	8
Naskh BT	Medium, Bold	Naskh	8
Ryadh BT	Medium, Bold	Ryadh	8

Растровый шрифт

Название шрифта	Набор символов
Line Printer	9

Соответствующая информация

➔ [«Список наборов символов для языка PCL 6» на стр. 196](#)

Список наборов символов

Принтер имеет доступ к различным наборам символов. Многие из этих наборов различаются только международными символами, индивидуальными для каждого языка.

При выборе шрифта следует учитывать, какой набор символов с ним сочетается.

Приложение

Примечание:

Так как большинство программ обрабатывает шрифты и символы автоматически, вам, скорее всего, никогда не придется корректировать параметры принтера. Однако, если вы пишете собственные программы для управления принтером или используете устаревшие программы, которое не могут управлять шрифтами, сведения о наборах символов можно найти в следующих разделах.

Список наборов символов для языка PCL 5

Название набора символов	Атрибут	Классификация шрифта												
		1	2	3	4	5	6	7	8	9	10	11	12	13
ISO 60: Danish/ Norwegian	0D	✓	✓	✓	-	-	-	-	-	-	-	-	-	-
Roman Extension	0E	-	-	-	-	-	-	-	-	✓	-	-	-	-
ISO 15: Italian	0I	✓	✓	✓	-	-	-	-	-	-	-	-	-	-
ISO 8859/1 Latin 1	0N	✓	✓	✓	-	-	-	-	-	✓	-	-	-	-
ISO 11: Swedish	0S	✓	✓	✓	-	-	-	-	-	-	-	-	-	-
ISO 6: ASCII	0U	✓	✓	✓	-	-	-	✓	✓	-	-	-	-	-
ISO 4: United Kingdom	1E	✓	✓	✓	-	-	-	-	-	-	-	-	-	-
ISO 69: French	1F	✓	✓	✓	-	-	-	-	-	-	-	-	-	-
ISO 29: German	1G	✓	✓	✓	-	-	-	-	-	-	-	-	-	-
Legal	1U	✓	✓	✓	-	-	-	-	-	✓	-	-	-	-
ISO 8859/2 Latin 2	2N	✓	✓	✓	-	-	-	-	-	✓	-	-	-	-
ISO 17: Spanish	2S	✓	✓	✓	-	-	-	-	-	-	-	-	-	-
ISO 8859/4 Latin 4	4N	✓	✓	✓	-	-	-	-	-	-	-	-	-	-
Roman-9	4U	✓	✓	✓	-	-	-	-	-	-	-	-	-	-
PS Math	5M	✓	✓	✓	-	-	-	✓	✓	-	-	-	-	-
ISO 8859/9 Latin 5	5N	✓	✓	✓	-	-	-	-	-	✓	-	-	-	-
Windows 3.1 Latin 5	5T	✓	✓	✓	-	-	-	-	-	-	-	-	-	-
Microsoft Publishing	6J	✓	✓	✓	-	-	-	-	-	-	-	-	-	-
Ventura Math	6M	✓	✓	✓	-	-	-	-	-	-	-	-	-	-
ISO 8859/10 Latin 6	6N	✓	✓	✓	-	-	-	-	-	✓	-	-	-	-

Приложение

Название набора символов	Атрибут	Классификация шрифта												
		1	2	3	4	5	6	7	8	9	10	11	12	13
DeskTop	7J	✓	✓	✓	-	-	-	-	-	-	-	-	-	-
Math-8	8M	✓	✓	✓	-	-	-	✓	✓	-	-	-	-	-
Roman-8	8U	✓	✓	✓	-	-	-	-	-	✓	-	-	-	-
Windows 3.1 Latin 2	9E	✓	✓	✓	-	-	-	-	-	-	-	-	-	-
Pc1004	9J	✓	✓	✓	-	-	-	-	-	-	-	-	-	-
ISO 8859/15 Latin 9	9N	✓	✓	✓	-	-	-	-	-	✓	-	-	-	-
PC-8 Turkish	9T	✓	✓	✓	-	-	-	-	-	-	-	-	-	-
Windows 3.0 Latin 1	9U	✓	✓	✓	-	-	-	-	-	-	-	-	-	-
PS Text	10J	✓	✓	✓	-	-	-	-	-	-	-	-	-	-
PC-8, Code Page 437	10U	✓	✓	✓	-	-	-	-	-	✓	-	-	-	-
PC-8, D/N, Danish/Norwegian	11U	✓	✓	✓	-	-	-	-	-	✓	-	-	-	-
MC Text	12J	✓	✓	✓	-	-	-	-	-	-	-	-	-	-
PC-850, Multilingual	12U	✓	✓	✓	-	-	-	-	-	✓	-	-	-	-
Ventura International	13J	✓	✓	✓	-	-	-	-	-	-	-	-	-	-
PcEur858	13U	✓	✓	✓	-	-	-	-	-	-	-	-	-	-
Ventura US	14J	✓	✓	✓	-	-	-	-	-	-	-	-	-	-
Pi Font	15U	✓	✓	✓	-	-	-	-	-	-	-	-	-	-
PC852, Latin 2	17U	✓	✓	✓	-	-	-	-	-	-	-	-	-	-
Unicode 3.0	18N	✓	✓	✓	-	-	-	✓	✓	-	-	-	-	-
Windows Baltic	19L	✓	✓	✓	-	-	-	-	-	-	-	-	-	-
Windows 3.1 Latin/Arabic	19U	✓	✓	✓	-	-	-	-	-	-	-	-	-	-
PC-755	26U	✓	✓	✓	-	-	-	-	-	-	-	-	-	-
PC-866, Cyrillic	3R	✓	✓	-	-	-	-	-	-	-	-	-	-	-
Greek8	8G	✓	✓	-	-	-	-	-	-	-	-	-	-	-
Windows Greek	9G	✓	✓	-	-	-	-	-	-	-	-	-	-	-

Приложение

Название набора символов	Атрибут	Классификация шрифта												
		1	2	3	4	5	6	7	8	9	10	11	12	13
Windows Cyrillic	9R	✓	✓	-	-	-	-	-	-	-	-	-	-	-
PC-851, Greek	10G	✓	✓	-	-	-	-	-	-	-	-	-	-	-
ISO 8859/5 Cyrillic	10N	✓	✓	-	-	-	-	-	-	✓	-	-	-	-
PC-8, Greek	12G	✓	✓	-	-	-	-	-	-	-	-	-	-	-
ISO 8859/7 Greek	12N	✓	✓	-	-	-	-	-	-	-	-	-	-	-
PC-866 UKR	14R	✓	✓	-	-	-	-	-	-	-	-	-	-	-
Hebrew7	0H	✓	-	-	-	-	-	✓	-	-	-	-	-	-
ISO 8859/8 Hebrew	7H	✓	-	-	-	-	-	✓	-	-	-	-	-	-
Hebrew8	8H	✓	-	-	-	-	-	✓	-	-	-	-	-	-
PC-862, Hebrew	15H	✓	-	-	-	-	-	✓	-	-	-	-	-	-
PC-862, Hebrew	15Q	✓	-	-	-	-	-	✓	-	-	-	-	-	-
Arabic8	8V	-	-	-	-	-	-	-	✓	-	-	-	-	-
HPWARA	9V	-	-	-	-	-	-	-	✓	-	-	-	-	-
PC-864, Arabic	10V	-	-	-	-	-	-	-	✓	-	-	-	-	-
Symbol	19M	-	-	-	✓	-	-	-	-	-	-	-	-	-
Wingdings	579L	-	-	-	-	✓	-	-	-	-	-	-	-	-
ZapfDingbats	14L	-	-	-	-	-	✓	-	-	-	-	-	-	-
OCR A	00	-	-	-	-	-	-	-	-	-	✓	-	-	-
OCR B	10	-	-	-	-	-	-	-	-	-	-	✓	-	-
OCR B Extension	3Q	-	-	-	-	-	-	-	-	-	-	✓	-	-
Code3-9	0Y	-	-	-	-	-	-	-	-	-	-	-	✓	-
EAN/UPC	8Y	-	-	-	-	-	-	-	-	-	-	-	-	✓

Список наборов символов для языка PCL 6

Название набора символов	Атрибут	Классификация шрифта								
		1	2	3	4	5	6	7	8	9
ISO Norwegian	4	✓	✓	✓	-	-	-	-	-	-

Приложение

Название набора символов	Атрибут	Классификация шрифта								
		1	2	3	4	5	6	7	8	9
ISO Italian	9	✓	✓	✓	-	-	-	-	-	-
ISO 8859-1 Latin 1	14	✓	✓	✓	-	-	-	-	-	✓
ISO Swedish	19	✓	✓	✓	-	-	-	-	-	-
ASCII	21	✓	✓	✓	-	-	-	✓	✓	-
ISO United Kingdom	37	✓	✓	✓	-	-	-	-	-	-
ISO French	38	✓	✓	✓	-	-	-	-	-	-
ISO German	39	✓	✓	✓	-	-	-	-	-	-
Legal	53	✓	✓	✓	-	-	-	-	-	✓
ISO 8859-2 Latin 2	78	✓	✓	✓	-	-	-	-	-	✓
ISO Spanish	83	✓	✓	✓	-	-	-	-	-	-
Roman-9	149	✓	✓	✓	-	-	-	-	-	-
PS Math	173	✓	✓	✓	-	-	-	✓	✓	-
ISO 8859-9 Latin 5	174	✓	✓	✓	-	-	-	-	-	✓
Windows 3.1 Latin 5	180	✓	✓	✓	-	-	-	-	-	-
Microsoft Publishing	202	✓	✓	✓	-	-	-	-	-	-
ISO 8859/10 Latin 6	206	✓	✓	✓	-	-	-	-	-	✓
DeskTop	234	✓	✓	✓	-	-	-	-	-	-
Math-8	269	✓	✓	✓	-	-	-	✓	✓	-
Roman-8	277	✓	✓	✓	-	-	-	-	-	✓
Windows 3.1 Latin 2	293	✓	✓	✓	-	-	-	-	-	-
Pc1004	298	✓	✓	✓	-	-	-	-	-	-
ISO 8859-15 Latin 9	302	✓	✓	✓	-	-	-	-	-	-
PC-Turkish	308	✓	✓	✓	-	-	-	-	-	-
Windows 3.0	309	✓	✓	✓	-	-	-	-	-	-
PS Text	330	✓	✓	✓	-	-	-	-	-	-
PC-8	341	✓	✓	✓	-	-	-	-	-	✓
PC-8 D/N	373	✓	✓	✓	-	-	-	-	-	✓
MC Text	394	✓	✓	✓	-	-	-	-	-	-
PC-850	405	✓	✓	✓	-	-	-	-	-	✓
PcEur858	437	✓	✓	✓	-	-	-	-	-	-

Приложение

Название набора символов	Атрибут	Классификация шрифта								
		1	2	3	4	5	6	7	8	9
Pi Font	501	✓	✓	✓	-	-	-	-	-	-
PC852	565	✓	✓	✓	-	-	-	-	-	-
Unicode 3.0	590	✓	✓	✓	-	-	-	-	-	-
WBALT	620	✓	✓	✓	-	-	-	-	-	-
Windows 3.1 Latin 1	629	✓	✓	✓	-	-	-	-	-	-
PC-755	853	✓	✓	✓	-	-	-	-	-	-
Wingdings	18540	-	-	-	-	✓	-	-	-	-
Symbol	621	-	-	-	✓	-	-	-	-	-
ZapfDingbats	460	-	-	-	-	-	✓	-	-	-
PC-866, Cyrillic	114	✓	✓	-	-	-	-	-	-	-
Greek8	263	✓	✓	-	-	-	-	-	-	-
Windows Greek	295	✓	✓	-	-	-	-	-	-	-
Windows Cyrillic	306	✓	✓	-	-	-	-	-	-	-
PC-851, Greek	327	✓	✓	-	-	-	-	-	-	-
ISO 8859/5 Cyrillic	334	✓	✓	-	-	-	-	-	-	-
PC-8, Greek	391	✓	✓	-	-	-	-	-	-	-
ISO 8859/7 Greek	398	✓	✓	-	-	-	-	-	-	-
PC-866 UKR	466	✓	✓	-	-	-	-	-	-	-
Hebrew7	8	✓	-	-	-	-	-	-	-	-
ISO 8859/8 Hebrew	232	✓	-	-	-	-	-	✓	-	-
Hebrew8	264	✓	-	-	-	-	-	✓	-	-
PC-862, Hebrew	488	✓	-	-	-	-	-	✓	-	-
Arabic8	278	-	-	-	-	-	-	-	✓	-
HPWARA	310	-	-	-	-	-	-	-	✓	-
PC-864, Arabic	342	-	-	-	-	-	-	-	✓	-

Нормативная информация

Стандарты и аттестации

Стандарты и аттестации для американской модели

Безопасность	UL60950-1 CAN/CSA-C22.2 No.60950-1
Электромагнитная совместимость	Американская государственная комиссия по коммуникациям, Часть 15, Подчасть В Класс В CAN/CSA-CEI/IEC CISPR 22 Класс В

Данное оборудование содержит следующий беспроводной модуль.

Производитель: Askey Computer Corporation

Тип: WLU6117-D69(RoHS)

Данный продукт соответствует части 15 Правил Американской государственной комиссии по коммуникациям и документу RSS-210 правил IC. Компания Epson не несет ответственности за несоблюдение требований защиты в случае нереконструированных модификаций продукта. Эксплуатация разрешена при соблюдении следующих двух условий: (1) данный прибор не должен вызывать вредных помех и (2) данный прибор должен выдерживать любые полученные помехи, включая помехи, которые могут вызвать непреднамеренную работу устройства.

Во избежание помех для оборудования и для максимальной защиты устройство должно быть установлено и работать вдали от окон. Оборудование (или передающая антенна), установленное снаружи, подлежит лицензированию.

Стандарты и аттестации для европейской модели

Директива ЕС 2006/95/ЕС по низковольтным устройствам	EN60950-1
Директива ЕС по электромагнитной совместимости 2004/108/ЕС	EN55022 Класс В EN61000-3-2 EN61000-3-3 EN55024
Директива ЕС по оконечным радио-и телекоммуникационным устройствам 1999/5/ЕС	EN300 328 EN301 489-1 EN301 489-17 TBR21 EN60950-1

Для европейских пользователей

Мы, Seiko Epson Corporation, настоящим заявляем, что указанная ниже модель устройства соответствует принципиальным требованиям и другим применимым условиям Директивы ЕС 1999/5/ЕС:

C511D

Приложение

Для использования только на территории Ирландии, Великобритании, Австрии, Германии, Лихтенштейна, Швейцарии, Франции, Бельгии, Люксембурга, Нидерландов, Италии, Португалии, Испании, Дании, Финляндии, Норвегии, Швеции, Исландии, Хорватии, Кипра, Греции, Словении, Мальты, Болгарии, Чехии, Эстонии, Венгрии, Латвии, Литвы, Польши, Румынии и Словакии.

Компания Epson не несет ответственности за несоблюдение требований защиты в случае нереконструированных модификаций продуктов.



Стандарты и аттестации для австралийской модели

Электромагнитная совместимость	AS/NZS CISPR22 Класс B
--------------------------------	------------------------

Компания Epson настоящим заявляет, что указанная ниже модель устройства соответствует принципиальным требованиям и другим применимым условиям Директивы AS/NZS4268:

C511D

Компания Epson не несет ответственности за несоблюдение требований защиты в случае нереконструированных модификаций продуктов.

Запрет на копирование

Соблюдение следующих запретов обеспечивает ответственное и легальное использование принтера.

Предметы, запрещенные законом для копирования:

- банкноты, монеты, государственные ценные бумаги, государственные залоговые бумаги и муниципальные ценные бумаги;
- неиспользованные почтовые марки, предварительно проштампованные открытки и другие почтовые отправления с действующими почтовыми знаками;
- государственные акцизные марки и ценные бумаги в соответствии с процессуальными нормами.

Необходимо соблюдать осторожность при копировании следующих предметов:

- личные ценные бумаги (сертификаты на акции, передаваемые соло векселя, чеки и т. д.), пропуски, сертификаты на скидки и т. д.;
- паспорта, водительские удостоверения, талоны техосмотра, дорожные пропуски, продовольственные талоны, билеты и т. д.

Примечание:

Копирование данных предметов может быть также запрещено законом.

Сознательное использование авторских материалов:

Нарушение легального использования принтера может произойти при неправильном копировании авторских материалов. За исключением случаев действия по совету компетентного юриста, необходимо получить разрешение на копирование таких материалов от владельца авторского права.

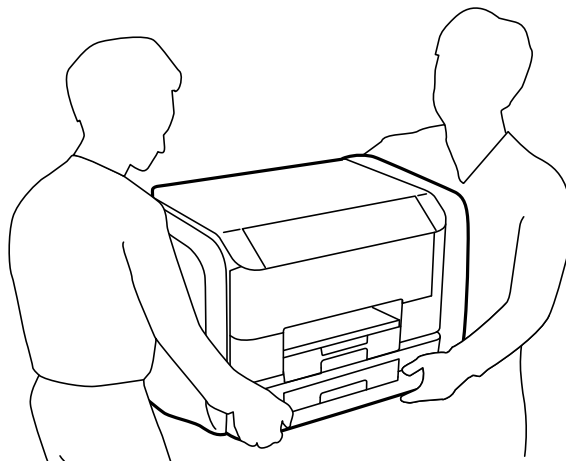
Транспортировка принтера

Подготовьте принтер к транспортировке в соответствии с приведенным ниже описанием.

Приложение

⚠ Предостережение:

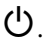
- ❑ При перемещении принтер следует поднимать в устойчивом положении. Если поднимать принтер в неустойчивом положении, это может привести к травме.
- ❑ Так как принтер достаточно тяжелый, во время распаковки и транспортировки необходимо, чтобы его всегда переносили несколько человек.
- ❑ При подъеме принтера руки должны быть в положении, показанном ниже. Если поднимать принтер в другом положении, он может упасть или прищемить пальцы при опускании.



- ❑ При перемещении принтер не следует наклонять более чем на 10 градусов. В противном случае он может упасть.

! Важно:

- ❑ Во время хранения или перевозки не наклоняйте принтер, не помещайте вертикально и не переворачивайте его, поскольку это может спровоцировать вытекание чернил.
- ❑ Извлеките чернила блоки перед транспортировкой принтера, так как во время транспортировки чернила могут протечь. Сразу же после транспортировки повторно установите чернила блоки во избежание высыхания печатающей головки.
- ❑ Не извлекайте контейнер для отработанных чернил, в противном случае чернила во время транспортировки принтера могут протечь.

1. Выключите принтер нажатием кнопки .
2. Убедитесь, что индикатор питания погас, затем отсоедините шнур питания.

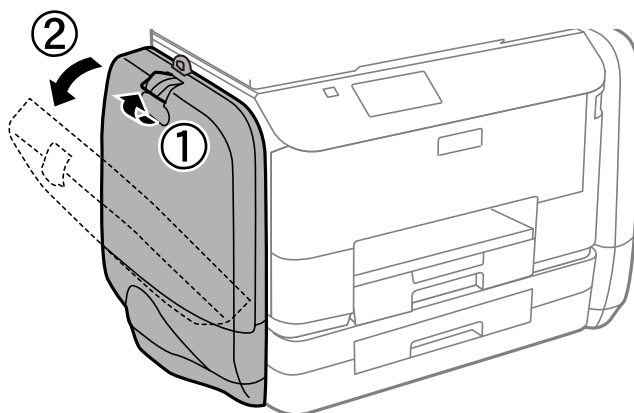
! Важно:

Отключайте шнур питания, когда индикатор питания погаснет. В противном случае печатающая головка не возвращается в исходное положение, что приводит к высыханию чернил и невозможности печати.

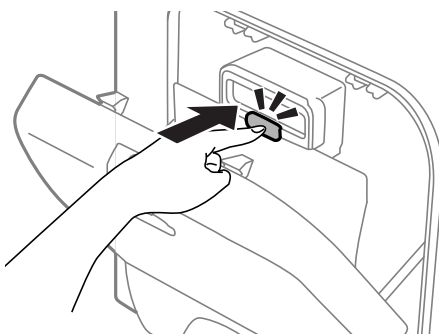
3. Отсоедините все кабели, такие как шнур питания и кабель USB.
4. Извлеките из принтера всю бумагу.
5. Убедитесь, что в принтере не содержатся оригиналы.

Приложение

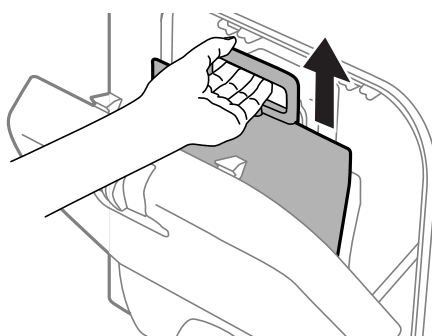
6. Снимите держатель бумаги и выходной лоток.
7. Откройте контейнер для чернил.



8. Надавите на ручку чернила блок.
Выдвинется чернила блок.



9. Поднимите чернила блок.

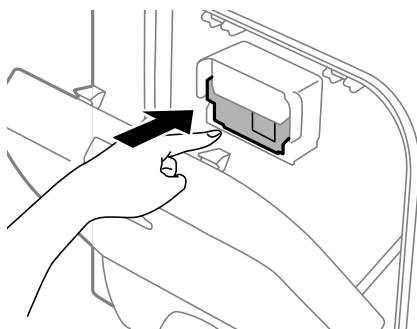


Примечание:

- ❑ Если не удастся поднять чернила блок, потяните ручку вперед.
- ❑ Перевозите извлеченные чернила блоки портом подачи чернил вверх в горизонтальном положении.
- ❑ Не роняйте чернила блок и не стучите им о твердые объекты (поверхности) — это может привести к протеканию чернил.

Приложение

10. Задвиньте выдвигающуюся часть.



11. Закройте контейнер для чернил.

12. Откройте контейнер для чернил на другой стороне принтера и извлеките все чернила блоки.

13. Упакуйте принтер в коробку, используя защитные материалы.

Если качество печати снизилось, выполните при следующей печати очистку и выравнивание печатающей головки.

Соответствующая информация

- ➔ «Названия деталей и их функции» на стр. 18
- ➔ «Проверка и прочистка печатающей головки» на стр. 128
- ➔ «Калибровка печатающей головки» на стр. 130

Получение доступа к внешнему устройству USB с помощью компьютера

Данные можно записать на внешнее устройство USB или прочитать их с него, например, используется флеш-накопитель USB, вставляемый в принтер с компьютера.



Важно:

- ❑ Если предоставляется в совместный доступ для внешнего устройства, вставляемого в принтер между компьютерами, подключенными по USB, и другой сетью, запись на устройство разрешается только компьютерам, которые подключены с использованием метода, выбранного на принтере. Чтобы записать на внешнее устройство USB, войдите в **Настройка** на панели управления и выберите **Администр. системы > Настройки принтера > Интерф. запом. устр. > Обмен файлами** и метод подключения. Данные считываются компьютерами, которые подключены по USB и к сети.
- ❑ Чтобы записать на внешнее устройство USB, подключенное к компьютеру по сети, войдите в **Настройка** на панели управления и выберите **Администр. системы > Настройки принтера > Интерф. запом. устр. > Обмен файлами > Wi-Fi / сеть**.

Примечание:

Если внешнее устройство USB имеет большой объем, например подключенный жесткий диск 2 ТБ, распознавание данных может занять некоторое время.

Приложение

Windows

Выберите внешнее устройство USB в окне **Компьютер** или **Мой компьютер**. Откроется окно с данными внешнего устройства USB.

Примечание:

Если принтер подключался к сети без использования диска с программным обеспечением или с помощью *Web Installer*, отобразите USB-порт в качестве сетевого диска. Откройте **Выполнить** и введите название принтера \\EPSONXXXXXX или IP-адрес принтера \\XXX.XXX.XXX.XXX в **Открыть:**. Нажмите правой кнопкой на значок устройства, чтобы назначить сеть. Сетевой диск появится в окне **Компьютер** или **Мой Компьютер**.

Mac OS X

Выберите соответствующий значок устройства. Откроется окно с данными внешнего устройства USB.

Примечание:

- Чтобы удалить внешнее устройство USB, перетащите значок устройства в корзину. В противном случае данные на совместно используемом диске могут отображаться некорректно при вставке другого внешнего устройства USB.
- Если принтер подключался к сети без использования *EpsonNet Setup*, отобразите USB-порт в качестве сетевого диска. Выберите **Go > Connect to Server**. Введите название принтера *cifs://EPSONXXXXXX* или *smb://EPSONXXXXXX* в **Адрес сервера** и нажмите **Подключить**.

Соответствующая информация

- ➔ «Настройки принтера» на стр. 34
- ➔ «Характеристики внешних устройств USB» на стр. 186

Использование сервера электронной почты

Чтобы воспользоваться функциями электронной почты, например переадресацией сканированных данных или факсов, необходимо настроить сервер эл. почты.

Настройка сервера электронной почты

Перед настройкой сервера электронной почты проверьте следующую информацию.

- Принтер подключен к сети.
- Наличие сведений о сервере электронной почты, например документы от поставщика услуг, которые используются для настройки электронной почты на компьютере.

Примечание:

Если используется бесплатная служба электронной почты, например, электронная почта *Интернета*, попытайтесь узнать имя сервера электронной почты.

1. Войдите в режим **Настройка** через начальный экран.
2. Выберите **Администратор системы > Настройки Wi-Fi / сети > Расширенная настройка**.
3. Выберите **Сервер эл. почты > Настройки сервера**.
4. Выберите метод аутентификации.
Выберите метод аутентификации используемого сервера электронной почты.

Приложение

! **Важно:**

Доступны следующие методы аутентификации. SSL и STARTTLS не поддерживаются.

- Нет
- SMTP (SMTP AUTH)
- POP Before SMTP

Чтобы подтвердить метод аутентификации сервера электронной почты обратитесь к своему провайдеру Интернета.

Возможно, принтер не сможет связаться с сервером электронной почты, даже если метод аутентификации обладает необходимой безопасностью (например, для связи требуется протокол SSL). Ознакомьтесь с актуальной информацией на сайте поддержки компании Epson.

<http://www.epson.eu/Support> (Европа);

<http://support.epson.net/> (за пределами Европы).

5. Установите нужные параметры.

Требуемые параметры зависят от метода аутентификации. Введите данные об используемом сервере электронной почты.

6. Нажмите **ОК**.7. Выберите **Проверка подключения**, чтобы проверить, подключился ли принтер к серверу электронной почты.**Примечание:**

- Если появится сообщение об ошибке, проверьте правильность настройки сервера.
- Если невозможно отправлять электронные сообщения, даже если подключение установлено, проверьте метод аутентификации используемого сервера электронной почты.

Параметры настройки сервера электронной почты

Параметры	Описание
Метод аутентификации	Отображает выбранный метод аутентификации.
Аутентиф. уч. зап.	Если выбран метод АУТЕНТ. SMTP или POP перед SMTP в качестве Метод аутентификации , введите имя пользователя (адрес электронной почты), зарегистрированный на сервере электронной почты длиной не более 30 символов.
Аутентиф. пароль	Если выбран метод АУТЕНТ. SMTP или POP перед SMTP в качестве Метод аутентификации , введите пароль учетной записи длиной не более 20 символов.
Адрес эл. поч. отпр.	Укажите адрес электронной почты, который принтер будет использовать для отправки сообщений. Можно указать существующий адрес. Чтобы знать точно, что сообщение отправлено от принтера, можно получить адрес специально для принтера и ввести его здесь.
Адрес сервера SMTP	Введите адрес сервера исходящих сообщений (SMTP-сервера).

Приложение

Параметры	Описание
Порт сервера SMTP	Введите номер порта этого сервера (SMTP-сервера).
Адрес сервера POP3	Если выбрано POP перед SMTP в качестве Метод аутентификации , введите адрес сервера входящих сообщений (POP3-сервера).
Порт сервера POP3	Если выбрано POP перед SMTP в качестве Метод аутентификации , введите номер порта сервера входящих сообщений (POP3-сервера).

Проверка подключения сервера электронной почты

1. Войдите в режим **Настройка** через начальный экран.
2. Выберите **Администратор системы > Настройки Wi-Fi / сети > Расширенная настройка**.
3. Выберите **Сервер эл. почты > Проверка подключения**, чтобы проверить, подключился ли принтер к серверу электронной почты.

Примечание:

- Если появится сообщение об ошибке, проверьте правильность настройки сервера.
- Если невозможно отправлять электронные сообщения, даже если подключение установлено, проверьте метод аутентификации используемого сервера электронной почты.

Помощь

Веб-сайт технической поддержки

При возникновении вопросов посетите веб-сайт технической поддержки Epson, адрес которого указан ниже. Выберите страну и регион, после чего перейдите в раздел поддержки локального веб-сайта компании Epson. На сайте доступны для загрузки последние версии драйверов, часто задаваемые вопросы и другие материалы.

<http://support.epson.net/>

<http://www.epson.eu/Support> (Европа);

Если ваш продукт Epson не работает нормально и вы не можете решить эту проблему, необходимо связаться со службой технической поддержки компании Epson.

Обращение в службу технической поддержки Epson

Перед обращением в компанию Epson

Если ваш продукт Epson не работает нормально, и вы не можете решить эту проблему, руководствуясь информацией по поиску и устранению неисправностей, изложенной в технической документации по продукту, необходимо связаться со службой технической поддержки компании Epson. Если в списке ниже не приводится адрес службы поддержки Epson в вашем регионе, рекомендуется связаться с фирмой-продавцом, у которой был куплен продукт.

Приложение

Предоставление службе технической поддержки Epson следующей информации ускорит получение помощи:

- серийный номер продукта
(табличка с серийным номером обычно находится на задней части продукта);
- модель продукта;
- версия программного обеспечения продукта
(нажмите **О программе**, **Сведения о версии** или аналогичную кнопку в программном обеспечении продукта);
- производитель и модель компьютера;
- название и версия операционной системы;
- названия и версии приложений, обычно используемых с продуктом.

Примечание:

В зависимости от продукта, данные о списке набора и/или сетевые настройки могут храниться в памяти продукта. Из-за поломки или ремонта продукта, эти данные и/или настройки могут быть удалены. Компания Epson не несет ответственности за какую-либо потерю и восстановление данных и/или настроек даже во время гарантийного периода. Рекомендуется создавать резервные копии данных или записывать их в другие источники.

Помощь пользователям в Европе

Информацию о том, как связаться со службой технической поддержки Epson см. в Общеввропейской гарантии.

Помощь пользователям в Австралии

Epson Australia желает обеспечить своих клиентов высоким уровнем обслуживания. В дополнение к руководствам для продукции, мы предоставляем следующие источники информации:

URL-адрес в Интернете

<http://www.epson.com.au>

Доступ к сайтам Epson Australia в Интернете. Сюда стоит периодически заходить для просмотра обновлений. На сайте имеются драйверы для загрузки, контактные данные компании Epson, информация по новым продуктам и техническая поддержка (по электронной почте).

Служба технической поддержки Epson Helpdesk

Служба Epson Helpdesk создана для помощи клиентам и предоставления им консультаций. Операторы службы могут помочь клиентам в установке, настройке и эксплуатации продукции Epson. Наши специалисты по предпродаже могут предоставить материалы по новой продукции Epson и рассказать, где находится ближайшая точка продажи или сервисный центр. Мы сможем ответить на многие ваши вопросы.

Телефоны службы технической поддержки:

Телефон: 1300 361 054

Просим перед звонком собрать всю необходимую информацию. Чем больше будет информации, тем быстрее будет решена проблема. Информация включает в себя руководства продукции Epson, сведения о типе компьютера, операционной системе, приложениях, а также любая прочая информация, которую вы можете посчитать важной.