

# **Руководство пользователя**

---

---

## Авторские права и торговые марки

### Авторские права и торговые марки

Никакую часть данного документа нельзя воспроизводить, хранить в поисковых системах или передавать в любой форме и любыми способами (электронными, механическими, путем копирования, записи или иными) без предварительного письменного разрешения Seiko Epson Corporation. Относительно использования содержащейся здесь информации никаких патентных обязательств не предусмотрено. Равно как не предусмотрено никакой ответственности за повреждения, произошедшие вследствие использования содержащейся здесь информации. Приведенная здесь информация предназначена исключительно для использования с продуктом Epson. Epson не берет на себя никаких обязательств, касающихся ущерба, понесенного вследствие использования этой информации.

Seiko Epson Corporation и ее филиалы не несут ответственности перед покупателями данного продукта или третьими сторонами за понесенные ими повреждения, убытки, сборы или затраты, вызванные несчастными случаями, неправильным использованием продукта, недозволенной модификацией, ремонтом или изменением продукта и невозможностью (исключая США) строгого соблюдения инструкций по работе и обслуживанию, разработанных Seiko Epson Corporation.

Seiko Epson Corporation и ее филиалы не несут ответственности за любые повреждения или проблемы, возникшие из-за использования любых функций или расходных материалов, не являющихся оригинальными продуктами EPSON (Original EPSON Products) или продуктами, одобренными EPSON (EPSON Approved Products).

Seiko Epson Corporation не несет ответственности за любые повреждения, возникшие из-за электромагнитных наводок, вызванных использованием любых интерфейсных кабелей, не являющихся продуктами, одобренными Seiko Epson Corporation (Epson Approved Products).

EPSON® — зарегистрированная торговая марка, а EPSON EXCEED YOUR VISION или EXCEED YOUR VISION — торговая марка Seiko Epson Corporation.

SDXC Logo является торговой маркой SD-3C, LLC.



Memory Stick Duo, Memory Stick PRO Duo, Memory Stick PRO-HG Duo, Memory Stick Micro и MagicGate Memory Stick Duo являются торговыми марками Sony Corporation.



Intel® is a registered trademark of Intel Corporation.

PowerPC® является зарегистрированной торговой маркой International Business Machines Corporation.

Epson Scan частично основывается на работе Независимой группы по формату JPEG (Independent JPEG Group).

libtiff

## Авторские права и торговые марки

Copyright © 1988–1997 Sam Leffler  
Copyright © 1991–1997 Silicon Graphics, Inc.

Permission to use, copy, modify, distribute, and sell this software and its documentation for any purpose is hereby granted without fee, provided that (i) the above copyright notices and this permission notice appear in all copies of the software and related documentation, and (ii) the names of Sam Leffler and Silicon Graphics may not be used in any advertising or publicity relating to the software without the specific, prior written permission of Sam Leffler and Silicon Graphics.

THE SOFTWARE IS PROVIDED "AS-IS" AND WITHOUT WARRANTY OF ANY KIND, EXPRESS, IMPLIED OR OTHERWISE, INCLUDING WITHOUT LIMITATION, ANY WARRANTY OF MERCHANTABILITY OR FITNESS FOR A PARTICULAR PURPOSE.

IN NO EVENT SHALL SAM LEFFLER OR SILICON GRAPHICS BE LIABLE FOR ANY SPECIAL, INCIDENTAL, INDIRECT OR CONSEQUENTIAL DAMAGES OF ANY KIND, OR ANY DAMAGES WHATSOEVER RESULTING FROM LOSS OF USE, DATA OR PROFITS, WHETHER OR NOT ADVISED OF THE POSSIBILITY OF DAMAGE, AND ON ANY THEORY OF LIABILITY, ARISING OUT OF OR IN CONNECTION WITH THE USE OR PERFORMANCE OF THIS SOFTWARE.

Microsoft®, Windows®, and Windows Vista® are registered trademarks of Microsoft Corporation.

Apple, Macintosh, Mac OS, and OS X are trademarks of Apple Inc., registered in the U.S. and other countries.

AirPrint is a trademark of Apple Inc.

Google Cloud Print™ is a registered trademark of Google Inc.

Adobe, Adobe Reader, Acrobat, and Photoshop are trademarks of Adobe systems Incorporated, which may be registered in certain jurisdictions.

*Общее примечание. Используемые здесь названия прочих продуктов приведены исключительно в целях идентификации и могут являться торговыми марками соответствующих владельцев. Epson отрицает владение любыми правами на эти марки.*

© 2013 Seiko Epson Corporation. All rights reserved.

Содержимое этого руководства и характеристики устройства могут быть изменены без предварительного предупреждения.

## Содержание

### Авторские права и торговые марки

Авторские права и торговые марки. . . . . 2

### Введение

Источники информации. . . . . 9

Доступные функции. . . . . 9

Предупреждения, предостережения и примечания. . . . . 10

Версии операционных систем. . . . . 10

Использование службы Epson Connect. . . . . 11

### Важные указания

Важные указания по безопасности. . . . . 12

Предостережения по работе с устройством. . . . 13

Настройка/использование устройства. . . . . 13

Работа с устройством при беспроводном подключении. . . . . 15

Использование карт памяти. . . . . 15

Работа с ЖК-дисплеем. . . . . 15

Работа с чернильными картриджами. . . . . 15

Ограничения на копирование. . . . . 16

Защита личной информации. . . . . 16

### Знакомство с устройством

Детали устройства. . . . . 17

Серия WF-7610/WF-7620. . . . . 17

Серия WF-3620/WF-3640. . . . . 20

Элементы панели управления. . . . . 22

Значки состояния. . . . . 24

Значки для каждого режима. . . . . 25

Меню состояния. . . . . 26

Значки на программной клавиатуре ЖК-экрана. . . . . 26

### Обращение с бумагой

Использование, загрузка и хранение носителей. . . . . 28

Хранение носителей. . . . . 28

Выбор бумаги. . . . . 28

Настройки типа бумаги на ЖК-дисплее. . . . 33

Настройка типа бумаги с помощью драйвера принтера. . . . . 33

Загрузка бумаги в кассету для бумаги. . . . . 34

Загрузка конвертов в кассету для бумаги. . . . . 38

Загрузка бумаги и конвертов в слот заднего устройства подачи бумаги. . . . . 41

Размещение оригиналов. . . . . 44

Автоподатчик документов (ADF). . . . . 44

Стекло для документов. . . . . 46

Установка карты памяти. . . . . 47

### Копирование

Копирование документов. . . . . 49

Обычное копирование. . . . . 49

Список меню режима копирования. . . . . 49

### Печать

Печать с панели управления. . . . . 50

Печать файла JPEG. . . . . 50

Печать файла TIFF. . . . . 51

Печать с компьютера. . . . . 51

Драйвер принтера и утилита Status Monitor . . . . . 51

Основные операции. . . . . 54

Базовые сведения о печати. . . . . 54

Отмена печати. . . . . 58

Другие настройки. . . . . 60

Простая печать фотографий. . . . . 60

Предустановки устройства (только для Windows). . . . . 61

2-сторонняя печать. . . . . 62

Печать по размеру страницы. . . . . 64

Печать Pages per Sheet (Страниц на листе) . . . . . 65

Печать с Anti-Copy Pattern (Защита от копирования) (только для Windows). . . . . 66

Печать Watermark (Водяной знак) (только в Windows). . . . . 67

Печать Header/Footer (Колонтитулы) (только для Windows) . . . . . 68

Настройки администратора для драйвера печати (только для Windows). . . . . 68

**Сканирование**

Сканирование с помощью панели управления	70
Сканирование на запоминающее устройство	70
Сканирование в папку	71
Сканирование в сообщение эл. почты	71
Сканирование на компьютер	73
Список меню режима Сканирование	73
Сканирование с компьютера	73
Сканирование в режиме Office Mode (Офисный режим)	73
Сканирование в режиме Professional Mode (Профессиональный режим)	75
Параметры настройки изображения	77
Предварительный просмотр и выравнивание области сканирования	80
Сведения о программном обеспечении	82
Запуск драйвера Epson Scan	82
Запуск другого программного обеспечения сканирования	82
<b>Факс</b>	
Подключение к телефонной линии	84
Совместимые телефонные линии и кабели	84
Подключение устройства к телефонной линии	84
Подключение телефона	85
Настройки для передачи факсов	87
Основные настройки	87
Расширенные настройки	91
Отправка факсов	93
Основные операции	93
Другие настройки	95
Получение факсов	99
Настройка режима приема	99
Вывод полученных факсов	100
Просмотр полученных факсов на ЖК-экране	102
Получение факса по запросу	103
Получение факса вручную	104
Сохранение полученных факсов на компьютере	104
Проверка состояния и истории заданий факсов	105
Использование меню состояния	105
Печать отчета по факсам	106
Список меню режима факса	107

**Определение настроек списка контактов**

Создание контакта	108
Создание группы	109

**Список меню панели управления**

Режим Копир	111
Режим Запом. устр.	112
Режим Факс	114
Режим Сканирование	115
Режим Настройка	117
Администр. системы	118
Контакты	126
Предв. уст.	126
Меню состояния	126

**Сведения о чернильных картриджах и расходных материалах**

Чернильный картридж	127
Емкость для сбора чернил	128

**Замена чернильных картриджей**

Инструкция по безопасности, меры предосторожности и технические характеристики чернильных картриджей	129
Важные инструкции по безопасности	129
Меры предосторожности при замене картриджей	130
Технические характеристики чернильных картриджей	131
Проверка чернильных картриджей	132
В Windows	132
В Mac OS X	133
Использование панели управления	134
Временная печать черными чернилами, когда цветные чернила закончились	135
В Windows	135
В Mac OS X	137
Экономия черных чернил (только в Windows)	138
Замена чернильных картриджей	139

## **Обслуживание устройства и программного обеспечения**

Проверка дюз печатающей головки. . . . .	144
Утилита проверки дюз Nozzle Check (Проверка дюз) (для Windows). . . . .	144
Утилита Nozzle Check (Проверка дюз) для Mac OS X. . . . .	144
Использование панели управления. . . . .	145
Прочистка печатающей головки. . . . .	146
Утилита Head Cleaning (Прочистка печатающей головки) (для Windows). . . . .	146
Утилита Head Cleaning (Прочистка печатающей головки) для Mac OS X. . . . .	147
Использование панели управления. . . . .	147
Калибровка печатающей головки. . . . .	148
Утилита Print Head Alignment (Калибровка печатающей головки) (для Windows). . . . .	148
Утилита Print Head Alignment (Калибровка печатающей головки) для Mac OS X. . . . .	148
Использование панели управления. . . . .	149
Изменение настроек сетевой службы. . . . .	150
Настройка с помощью веб-браузера. . . . .	150
Параметры сервера электронной почты. . . . .	150
Совместное использование устройства для печати. . . . .	153
Чистка устройства. . . . .	153
Чистка внешних деталей устройства. . . . .	153
Чистка внутри устройства. . . . .	154
Замена емкости для сбора чернил. . . . .	155
Проверка состояния емкости для сбора чернил. . . . .	155
Меры предосторожности для емкости для сбора чернил. . . . .	155
Замена емкости для сбора чернил. . . . .	155
Транспортировка устройства. . . . .	157
Проверка и установка вашего ПО. . . . .	159
Проверка ПО, установленного на вашем компьютере. . . . .	159
Установка ПО. . . . .	160
Удаление программного обеспечения. . . . .	160
В Windows. . . . .	160
В Mac OS X. . . . .	161

## **Перенос данных с помощью внешнего устройства хранения**

Меры предосторожности при работе с устройствами хранения. . . . .	163
---	-----

Обмен файлами между устройством хранения и компьютером. . . . .	163
Копирование файлов в компьютер. . . . .	163
Сохранение файлов на устройство хранения. . . . .	164

## **Индикаторы ошибок**

Сообщения об ошибках на панели управления. . . . .	166
Код ошибки в Меню состояния. . . . .	167

## **Устранение неисправностей при печати/копировании**

Диагностирование проблемы. . . . .	171
Проверка состояния устройства. . . . .	172
Замятие бумаги. . . . .	175
Извлечение замятой бумаги из-под задней крышки. . . . .	176
Извлечение замявшейся бумаги из устройства. . . . .	181
Извлечение замятой бумаги из кассетного лотка для бумаги. . . . .	183
Извлечение замявшейся бумаги из автоподатчика (ADF). . . . .	184
Предотвращение замятия бумаги. . . . .	187
Повторная печать после замятия бумаги (только для Windows). . . . .	187
Справка по качеству печати. . . . .	188
Горизонтальные полосы. . . . .	189
Несовпадение или полосы по вертикали. . . . .	189
Цвета неправильные или отсутствуют. . . . .	190
Расплывчатый или смазанный отпечаток. . . . .	190
Проблемы отпечатков, не связанные с качеством печати. . . . .	192
Неправильные или искаженные символы. . . . .	192
Неправильные поля. . . . .	192
Отпечатки получаются с небольшим наклоном. . . . .	193
Неправильный размер или расположение копируемого изображения. . . . .	193
Изображение перевернуто. . . . .	193
Печатаются пустые страницы. . . . .	193
Отпечаток смазанный или потертый. . . . .	194
Печать идет слишком медленно. . . . .	194
Бумага подается неправильно. . . . .	195
Бумага не подается. . . . .	195
Бумага подается по несколько листов сразу. . . . .	195
Бумага загружена неправильно. . . . .	195

## Содержание

Бумага выталкивается не полностью или сминается. . . . .	196
Устройство не печатает. . . . .	196
Все индикаторы не горят. . . . .	196
Индикаторы загораются, а затем гаснут. . . . .	196
Панель управления или индикаторы горят . . . . .	196
После замены картриджа появляется сообщение об ошибке чернил. . . . .	197
Другие проблемы. . . . .	198
Использование тихого режима при печати на простой бумаге. . . . .	198
Карта памяти не распознана. . . . .	199
Слот заднего устройства подачи бумаги снят (только для серии WF-7610/WF-7620) . . . . .	199

### **Устранение неисправностей при сканировании**

Индикация проблем на ЖК-экране или посредством индикатора состояния. . . . .	200
Проблемы при начале сканирования. . . . .	200
Как разблокировать Epson Event Manager. . . . .	201
Использование автоматического податчика документов (ADF). . . . .	201
Использование программного обеспечения сканирования, отличающегося от драйвера Epson Scan. . . . .	202
Проблемы при подаче бумаги. . . . .	202
Загрязнение бумаги. . . . .	202
Подается несколько листов бумаги. . . . .	202
Замытие бумаги в автоподатчике (ADF) . . . . .	202
Проблемы со временем сканирования. . . . .	202
Проблемы с отсканированными изображениями. . . . .	203
Неудовлетворительное качество сканирования. . . . .	203
Неудовлетворительная область или направление сканирования. . . . .	204
Другие проблемы. . . . .	205
Тихое сканирование. . . . .	205
Невозможно отправить отсканированное изображение по электронной почте. . . . .	205
Проблемы не устранены, несмотря на все попытки. . . . .	205

### **Устранение неисправностей факса**

Не удается отправлять и получать факсы. . . . .	206
“Возникает ошибка Нет гудка.. . . . .	207
Возникает ошибка о переполнении памяти . . . . .	207
Проблемы с качеством. . . . .	207
В отправленных факсах. . . . .	207
В полученных факсах. . . . .	207
Другие проблемы. . . . .	208
Автоответчик не принимает голосовые вызовы. . . . .	208
Дата и время заданий отправки и получения факсов неверны. . . . .	208
Не удается сохранить полученные факсы на внешнем устройстве хранения. . . . .	208
Отправляемые факсы имеют неверный размер. . . . .	208
Невозможно переслать полученные факсы по электронной почте. . . . .	208

### **Информация о продукте**

Требования к системе. . . . .	209
В Windows. . . . .	209
В Mac OS X. . . . .	209
Технические характеристики. . . . .	209
Характеристики принтера. . . . .	209
Характеристики сканера. . . . .	212
Характеристики автоматического податчика документов (ADF). . . . .	212
Характеристики факса. . . . .	213
Характеристики сетевого интерфейса. . . . .	214
Карта памяти. . . . .	214
Механические характеристики. . . . .	215
Электрические характеристики. . . . .	216
Условия окружающей среды. . . . .	218
Соответствие стандартам и нормативам. . . . .	218
Интерфейс. . . . .	220
Внешнее устройство USB. . . . .	220

### **Обращение в службу технической поддержки**

Веб-сайт технической поддержки. . . . .	221
Обращение в службу поддержки пользователей продукции EPSON. . . . .	221
Перед обращением в Epson. . . . .	221
Информация для пользователей в Европе . . . . .	222

## Содержание

Информация для пользователей в Тайване .....	222
Информация для пользователей в Австралии. ....	223
Информация для пользователей в Сингапуре. ....	223
Информация для пользователей в Таиланде. ....	224
Информация для пользователей во Вьетнаме. ....	224
Информация для пользователей в Индонезии. ....	224
Информация для пользователей в Гонконге. ....	226
Информация для пользователей в Малайзии. ....	226
Информация для пользователей на Филиппинах. ....	227

## **Указатель**

## Введение

# Источники информации

Последние версии перечисленных ниже руководств доступны на веб-сайте поддержки Epson.

<http://www.epson.eu/Support> (Европа)

<http://support.epson.net/> (для стран, не являющихся европейскими)

**Установка (печатный вариант):**

Предоставляет общие сведения об устройстве и услугах.

**Основное руководство (печатный вариант):**

Предоставляет основные сведения при использовании продукта без компьютера. В зависимости от модели устройства и региона поставки это руководство может не включаться в комплект поставки.

**Важные правила техники безопасности (печатный вариант):**

Содержит инструкции по обеспечению безопасного использования устройства. В зависимости от модели устройства и региона поставки это руководство может не включаться в комплект поставки.

**Руководство пользователя (PDF-файл):**

Содержит подробную информацию о функциях, безопасности использования и устранении неполадок. Используйте это руководство при эксплуатации устройства с компьютером или при использовании дополнительных функций, например, двустороннего копирования.

**Руководство по работе в сети (PDF):**

Предоставляет инструкции по настройке сети на компьютере, смартфоне или устройстве, а также позволяет устранить соответствующие неполадки.

**Руководство администратора (PDF-файл):**

Предоставляет системному администратору сведения по управлению безопасностью и настройкам устройства.

## Доступные функции

Проверьте, что доступно для вашего устройства.

	WF-7610	WF-7611	WF-7620	WF-7621	WF-3620	WF-3621	WF-3640
Печать	✓	✓	✓	✓	✓	✓	✓
Копирование	✓	✓	✓	✓	✓	✓	✓
Факс	✓	✓	✓	✓	✓	✓	✓

## Введение

	WF-7610	WF-7611	WF-7620	WF-7621	WF-3620	WF-3621	WF-3640
Сканирование на компьютер	✓	✓	✓	✓	✓	✓	✓
Сканирование на запоминающее устройство	✓	✓	✓	✓	✓	✓	✓
Сканирование в сетевую папку	✓	✓	✓	✓	Только для Австралии и Новой Зеландии	✓	Только для Австралии и Новой Зеландии
Сканирование в сообщении эл. почты	✓	✓	✓	✓			
Переадресация в сетевую папку	✓	✓	✓	✓			
Переадресация факса в эл. почту	✓	✓	✓	✓			
LDAP*	✓	✓	✓	✓	-	-	-
Кассета для бумаги 2	-	-	✓	✓	-	-	✓

\* Подробности см. в интерактивном Руководство администратора.

## Предупреждения, предостережения и примечания

Ниже описаны предупреждения, предостережения и примечания, используемые в этом Руководстве пользователя.



### **Предостережение**

*необходимо соблюдать во избежание телесных травм.*



### **Предупреждение**

*необходимо соблюдать, чтобы не повредить оборудование.*

### **Примечание**

*содержит полезные советы и сведения по ограничениям в эксплуатации устройства.*

## Версии операционных систем

В этом руководстве пользователя приняты следующие сокращения.

- Windows 8 означает Windows 8, Windows 8 Профессиональная, Windows 8 Корпоративная.
- Windows 7 означает Windows 7 Home Basic, Windows 7 Home Premium, Windows 7 Professional и Windows 7 Ultimate.

## Введение

- ❑ Windows Vista означает Windows Vista Home Basic Edition, Windows Vista Home Premium Edition, Windows Vista Business Edition, Windows Vista Enterprise Edition и Windows Vista Ultimate Edition.
- ❑ Windows XP означает Windows XP Home Edition, Windows XP Professional x64 Edition и Windows XP Professional.
- ❑ Windows Server 2012 означает Windows Server 2012 Essentials Edition, Server 2012 standard Edition.
- ❑ Windows Server 2008 означает Windows Server 2008 Standard Edition, Windows Server 2008 Enterprise Edition, Windows Server 2008 x64 Standard Edition и Windows Server 2008 x64 Enterprise Edition.
- ❑ Windows Server 2008 R2 означает Windows Server 2008 R2 Standard Edition и Windows Server 2008 R2 Enterprise Edition.
- ❑ Windows Server 2003 означает Windows Server 2003 Standard Edition, Windows Server 2003 Enterprise Edition, Windows Server 2003 x64 Standard Edition и Windows Server 2003 x64 Enterprise Edition.
- ❑ Mac OS X означает Mac OS X 10.5.8, 10.6.x, 10.7.x и 10.8.x.

## Использование службы Epson Connect

С помощью Epson Connect и других услуг компании можно без труда печатать непосредственно со своего смартфона, планшета или ноутбука в любое время и практически в любом месте земного шара!

Дополнительные сведения о печати и прочих услугах можно получить, посетив следующий URL-адрес:

<https://www.epsonconnect.com/> (портал Epson Connect)

<http://www.epsonconnect.eu> (только для европейских стран)



**Примечание.**

настройки сетевой службы можно определить с помощью веб-браузера на компьютере, смартфоне, планшете или ноутбуке, подключенном к той же сети, что и устройство.

➔ «Изменение настроек сетевой службы» на стр. 150

---

## Важные указания

### Важные указания по безопасности

Для обеспечения безопасности при использовании данного устройства прочитайте и соблюдайте нижеприведенные указания. Сохраните это руководство, чтобы при необходимости обратиться к нему в будущем. Также следуйте всем предупреждениям и инструкциям, которые нанесены на корпус устройства.

- ❑ Используйте только шнур питания, поставляемый с устройством, и не используйте его с другим оборудованием. Использование других шнуров питания с этим устройством или использование поставляемого шнура с другим оборудованием может привести к возгоранию или поражению электрическим током.
- ❑ Убедитесь, что шнур питания отвечает соответствующим местным стандартам безопасности.
- ❑ Никогда не разбирайте, не дорабатывайте и не пытайтесь отремонтировать шнур питания, блок сканера, блок принтера или дополнительные устройства, если это не оговорено специально в инструкциях по работе с данным устройством.
- ❑ Отключите устройство от электросети и предоставьте для ремонта квалифицированным специалистам в следующих случаях:  
шнур питания или вилка повреждены; внутрь устройства попала жидкость; устройство упало или поврежден корпус; устройство работает неправильно или заметно медленнее. Не пытайтесь выполнить регулировки, которые не описаны в инструкции по эксплуатации.
- ❑ Устройство должно находиться рядом с электрической розеткой, от которой шнур питания можно легко отсоединить.
- ❑ Не устанавливайте и не храните устройство на открытом воздухе, в сильно загрязненных или запыленных местах, рядом с источниками воды и тепла, в местах, подверженных ударам, вибрации или резким изменениям температуры или влажности.
- ❑ Не проливайте жидкость на устройство и не прикасайтесь к нему мокрыми руками.
- ❑ Держите устройство на расстоянии как минимум 22 см от кардиостимулятора. Радиоволны, излучаемые устройством, могут нарушить работу кардиостимулятора.
- ❑ Если ЖК-дисплей поврежден, свяжитесь с сервисным центром. Если содержимое ЖК-дисплея попало на руки, тщательно вымойте их водой с мылом. Если содержимое ЖК-дисплея попало в глаза, немедленно промойте их водой. Если после этого сохранятся неприятные ощущения или ухудшится зрение, немедленно обратитесь к врачу.
- ❑ Не пользуйтесь телефоном в грозу. Это может привести к удару электрическим током из-за молнии.
- ❑ Не используйте телефон, чтобы сообщить об утечке газа при подозрении, что она произошла.

## Важные указания

- ❑ Для серий WF-7610/WF-7620: устройство тяжелое и должно подниматься и переноситься двумя людьми. Поднимая устройство, люди должны принять верные позы (см. ниже).



**Примечание.**

Ниже приведены инструкции по безопасному использованию чернильных картриджей.

➔ «Замена чернильных картриджей» на стр. 129

## Предостережения по работе с устройством


Во избежание повреждения устройства или вашей собственности прочитайте эти инструкции и следуйте им. Сохраните это руководство, чтобы при необходимости обратиться к нему в будущем.

---

### Настройка/использование устройства

- ❑ Не блокируйте и не закрывайте отверстия на корпусе устройства.
- ❑ Используйте источник питания только того типа, который указан на этикетке устройства.
- ❑ Не подключайте устройства к розеткам, от которых питаются регулярно включающиеся и выключающиеся фотокопировальные аппараты или системы кондиционирования.
- ❑ Не подключайте устройство к розеткам, оснащенным настенными выключателями или автоматическими таймерами.
- ❑ Устанавливайте компьютер и устройство вдали от потенциальных источников помех, таких, как громкоговорители или базовые модули беспроводных телефонов.
- ❑ Шнуры питания следует прокладывать в местах, где они не будут истираться, изнашиваться, сплющиваться, скручиваться и подвергаться порезам. Не ставьте предметы на шнуры питания и следите за тем, чтобы на адаптер переменного тока и шнуры питания не наступали и не переезжали их. Особенно тщательно следите за тем, чтобы все шнуры питания были прямыми на концах и в местах соединения с адаптером переменного тока.

## Важные указания

- ❑ Если вы подключаете устройство с помощью удлинителя, убедитесь, что общая нагрузка от всех устройств, подключенных к нему, не превышает максимально допустимую. Также убедитесь, что общая нагрузка от всех устройств, подключенных к электрической розетке, не превышает максимально допустимую.
- ❑ Если вы намерены использовать устройство в Германии, подключайте его через 10- или 16-амперный автоматический выключатель для защиты от короткого замыкания или избыточного тока.
- ❑ При подключении данного продукта к компьютеру или другому устройству с помощью кабеля убедитесь в правильности ориентации разъемов. Каждый разъем можно подключить лишь одним способом. Если вставить разъем неправильно, можно повредить оба устройства, соединенные кабелем.
- ❑ Размещайте устройство на плоской устойчивой поверхности, которая шире основания устройства в любом направлении. Устройство не будет работать правильно, если оно установлено под углом или качается.
- ❑ При хранении и транспортировке устройства не наклоняйте его, не переворачивайте и не устанавливайте на бок, иначе чернила могут вылиться.
- ❑ Позади устройства должно быть достаточно пространства для размещения кабелей, а над сканером должно быть место, чтобы вы могли полностью открыть крышку.
- ❑ Оставляйте перед устройством достаточно свободного пространства, куда будет поступать бумага.
- ❑ Не устанавливайте устройство в местах, подверженных резким изменениям температуры и влажности. Держите устройство вдали от прямых солнечных лучей, источников яркого света и тепла.
- ❑ Не вставляйте предметы в отверстия на корпусе устройства.
- ❑ Не помещайте руки внутрь устройства и не дотрагивайтесь до картриджей с чернилами во время печати.
- ❑ Не прикасайтесь к плоскому белому шлейфу внутри устройства.
- ❑ Не используйте аэрозольные баллоны, содержащие воспламеняющиеся газы внутри или рядом с устройством. Это может привести к пожару.
- ❑ Не передвигайте гнездо картриджа с чернилами самостоятельно, этим вы можете повредить принтер.
- ❑ Всегда выключайте устройство при помощи кнопки . Не отключайте устройство от источника питания и не выключайте источник питания, пока ЖК-дисплей полностью не погаснет.
- ❑ Перед транспортировкой устройства удостоверьтесь, что печатающая головка находится в обычном положении (далее положение) и чернильные картриджи вставлены в свои разъемы.
- ❑ При закрытии блока сканирования проявляйте осторожность, чтобы не прищемить пальцы.
- ❑ Если вы не планируете использовать устройство в течение долгого периода времени, обязательно отключите его от электрической розетки.
- ❑ Не надавливайте слишком сильно на стекло сканера, когда размещаете на нем оригиналы.

## Важные указания

---

### Работа с устройством при беспроводном подключении

- ❑ Радиоволны, излучаемые устройством, могут отрицательно воздействовать на работу медицинского электрооборудования, нарушая ее. При использовании устройства в медицинских учреждениях или рядом с медицинским оборудованием соблюдайте указания уполномоченного персонала медицинских учреждений и следуйте всем предупреждениям и инструкциям, прилагающимся к медицинскому оборудованию.
- ❑ Радиоволны, излучаемые устройством, могут отрицательно влиять на работу автоматически контролируемых устройств, таких как автоматические двери или пожарная сигнализация, что может привести к несчастным случаям. При использовании данного устройства рядом с автоматически контролируемыми устройствами следуйте всем предупреждениям и инструкциям, прилагающимся к этим устройствам.

---

### Использование карт памяти

- ❑ Не извлекайте карту памяти и не выключайте устройство, пока мигает индикатор карты памяти.
- ❑ Способы использования карт памяти различаются в зависимости от типа карты. Подробные сведения см. в документации, прилагаемой к карте памяти.
- ❑ Используйте только карты памяти, совместимые с устройством.  
➔ [«Карта памяти» на стр. 214](#)

---

### Работа с ЖК-дисплеем

- ❑ На ЖК-дисплее могут быть небольшие яркие или темные точки. Это нормально и не означает, что ЖК-дисплей поврежден.
- ❑ Для очистки ЖК-дисплея или сенсорного экрана используйте только сухую мягкую ткань. Не используйте жидкости или химические чистящие средства.
- ❑ При сильном надавливании внешняя поверхность ЖК-дисплея может повредиться. Если поверхность панели имеет царапины или повреждения, обратитесь в сервисный центр, и не пытайтесь удалить фрагменты панели самостоятельно.
- ❑ Аккуратно нажимайте пальцем на сенсорный экран. Не нажимайте с усилием и не используйте для управления ногти.
- ❑ Не применяйте для работы острые предметы, например шариковую ручку, острый карандаш, стилус и т. д.
- ❑ Конденсат внутри панели, возникший из-за перемены температуры или влажности, может привести к снижению производительности.

---

### Работа с чернильными картриджами

Сведения по безопасному использованию чернил и указания/предупреждения по продукту приведены в соответствующем разделе (перед разделом «Замена чернильных картриджей»).

- ➔ [«Замена чернильных картриджей» на стр. 129](#)

## Важные указания

# Ограничения на копирование

Пользователи устройства обязаны выполнять следующие ограничения, чтобы гарантировать ответственное и законное использование устройства.

### Копирование следующих документов преследуется по закону:

- Банковские векселя, денежные знаки, рыночные государственные ценные бумаги, правительственные и муниципальные долговые обязательства.
- Непогашенные почтовые марки, проштампованные почтовые открытки и другие официальные почтовые предметы.
- Правительственные гербовые марки и ценные бумаги, выпущенные в ходе судопроизводства.

### Копирование следующих документов требует осторожности:

- Частные реализуемые ценные бумаги (акции, векселя, чеки и т. д.), ежемесячные пропуска, концессионные документы и т. д.
- Паспорта, водительские удостоверения, свидетельства о пригодности, дорожные пропуска, акцизные марки, билеты и т. д.

**Примечание.**

*Копирование следующих документов может преследоваться по закону.*

### Ответственное использование материалов, защищенных авторским правом:

- Устройства могут быть неправомерно использованы для копирования защищенных авторским правом материалов. Если у вас нет разрешения уполномоченного лица, то перед копированием опубликованных материалов необходимо получить разрешение у владельца авторских прав.

# Защита личной информации

Это устройство позволяет сохранять в памяти имена и телефонные номера, даже если питание отключено.

Если вы передаете устройство кому-либо или утилизируете его, очистите память с помощью команды меню, указанной ниже.

**Настройка > Администр. системы > Восст. настр. по ум. > Удал.все данные и настр.**

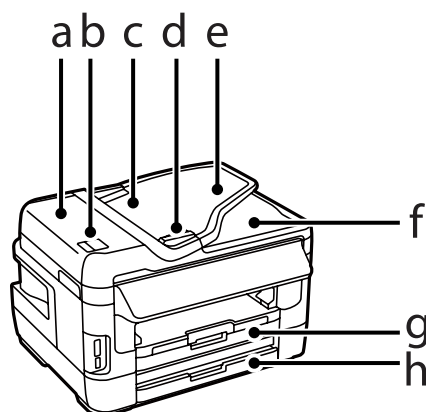
# Знакомство с устройством

**Примечание.**

В данном руководстве на иллюстрациях приводится устройство аналогичной модели. Несмотря на то, что некоторые детали могут различаться, принцип действий является тем же самым.

## Детали устройства

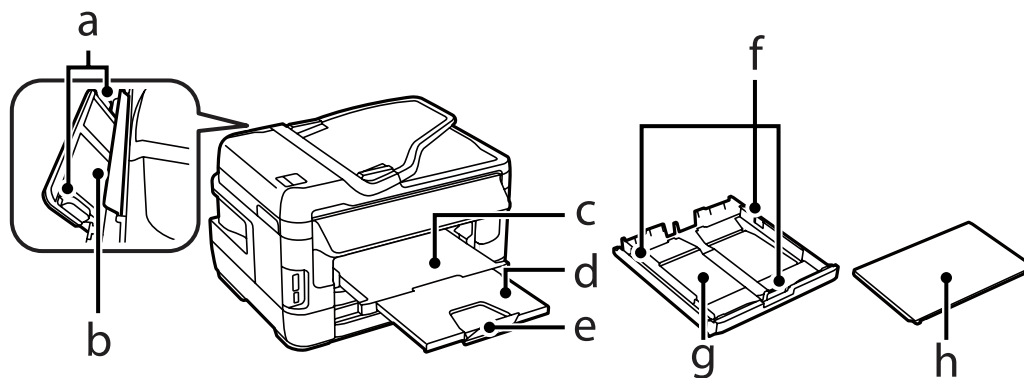
### Серия WF-7610/WF-7620



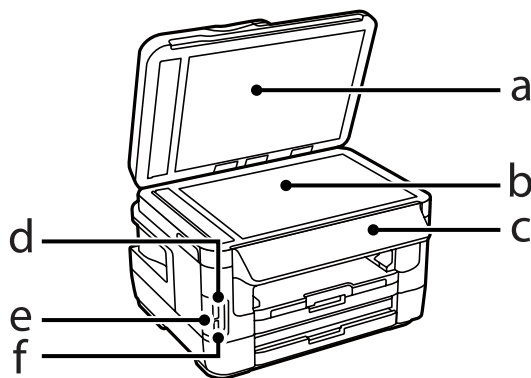
a.	Крышка автоподатчика документов
b.	Рычаг автоподатчика документов
c.	Автоподатчик документов (ADF)
d.	Боковая направляющая
e.	Лоток загрузки автоподатчика для бумаги (на нем размещаются оригиналы для копирования)
f.	Приемный лоток автоподатчика (в лоток подаются уже скопированные оригиналы)
g.	Кассета для бумаги 1
h.	Кассета для бумаги 2*

\* Кассета для бумаги 2 доступна только для серии WF-7620.

**Знакомство с устройством**

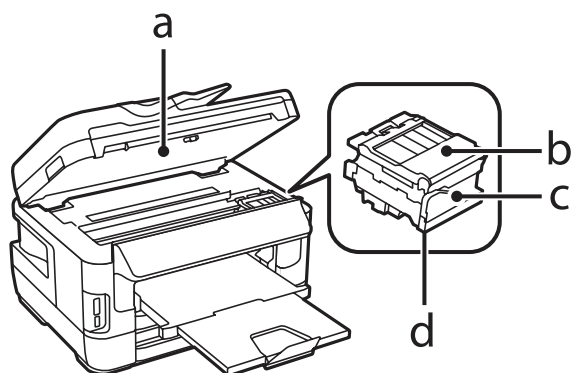


a.	Боковые направляющие
b.	Слот заднего устройства подачи бумаги
c.	Приемный лоток
d.	Удлинитель приемного лотка
e.	Ограничитель
f.	Боковые направляющие
g.	Кассеты для бумаги
h.	Крышка кассетного лотка

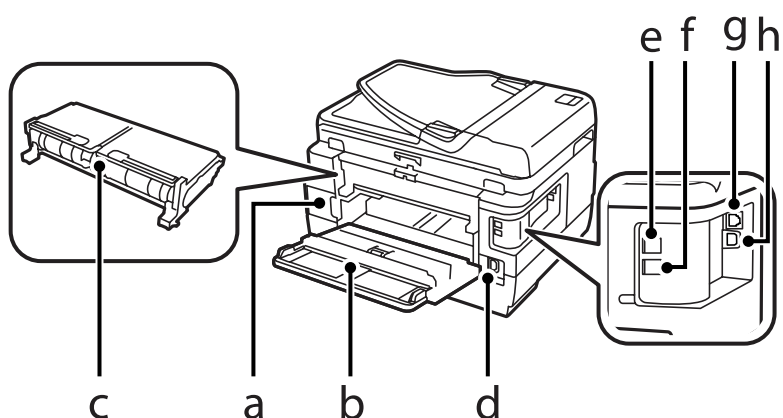


a.	Крышка сканера
b.	Стекло для документов
c.	Панель управления
d.	Слот для карты памяти
e.	Индикатор карты памяти
f.	Внешний разъем USB

**Знакомство с устройством**



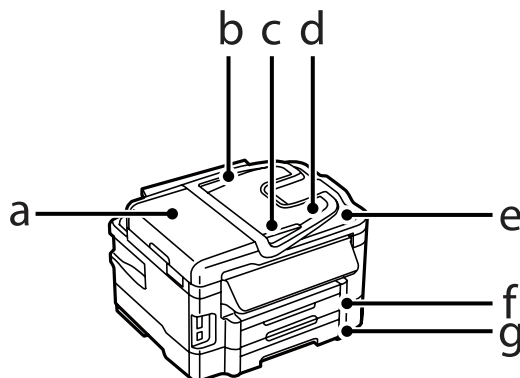
a.	Блок сканирования
b.	Крышка картриджа с чернилами
c.	Гнездо картриджа с чернилами
d.	Печатающая головка (под гнездом картриджа с чернилами)



a.	Емкость для сбора чернил
b.	Задняя крышка 1
c.	Задняя крышка 2 (автоматический дуплексер)
d.	Разъем для шнура питания
e.	LINE — разъем для телефонной линии
f.	EXT. — разъем для телефонного аппарата
g.	LAN — разъем для телефонного аппарата
h.	Разъем USB

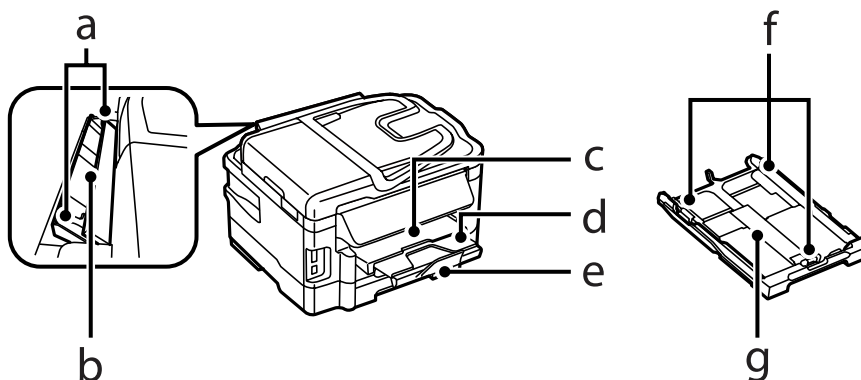
Знакомство с устройством

**Серия WF-3620/WF-3640**



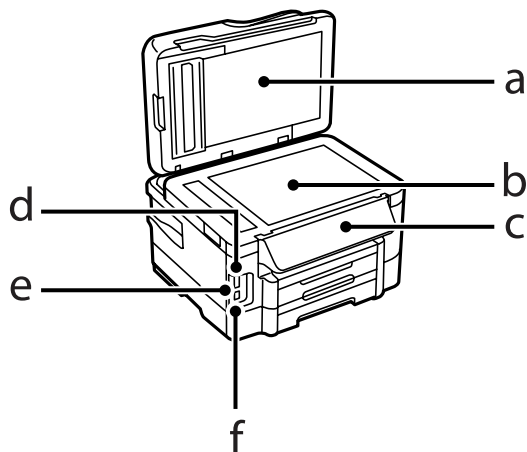
a.	Крышка автоподатчика документов
b.	Автоподатчик документов (ADF)
c.	Боковая направляющая
d.	Лоток загрузки автоподатчика для бумаги (на нем размещаются оригиналы для копирования)
e.	Приемный лоток автоподатчика (в лоток подаются уже скопированные оригиналы)
f.	Кассета для бумаги 1
g.	Кассета для бумаги 2*

\* Кассета для бумаги 2 доступна только для серии WF-3640.

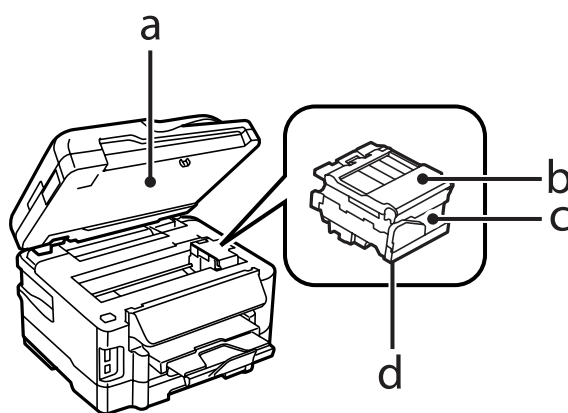


a.	Боковые направляющие
b.	Слот заднего устройства подачи бумаги
c.	Приемный лоток
d.	Удлинитель приемного лотка
e.	Ограничитель
f.	Боковые направляющие
g.	Кассеты для бумаги

**Знакомство с устройством**

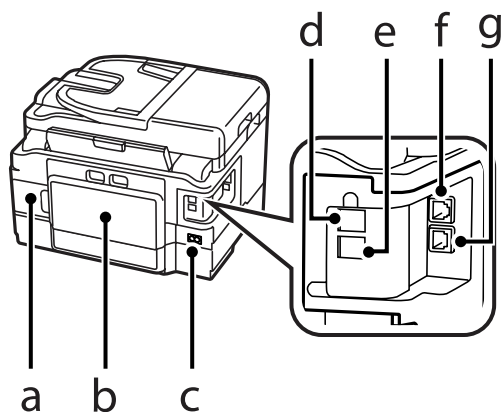


a.	Крышка сканера
b.	Стекло для документов
c.	Панель управления
d.	Слот для карты памяти
e.	Индикатор карты памяти
f.	Внешний разъем USB



a.	Блок сканирования
b.	Крышка картриджа с чернилами
c.	Гнездо картриджа с чернилами
d.	Печатающая головка (под гнездом картриджа с чернилами)

### Знакомство с устройством



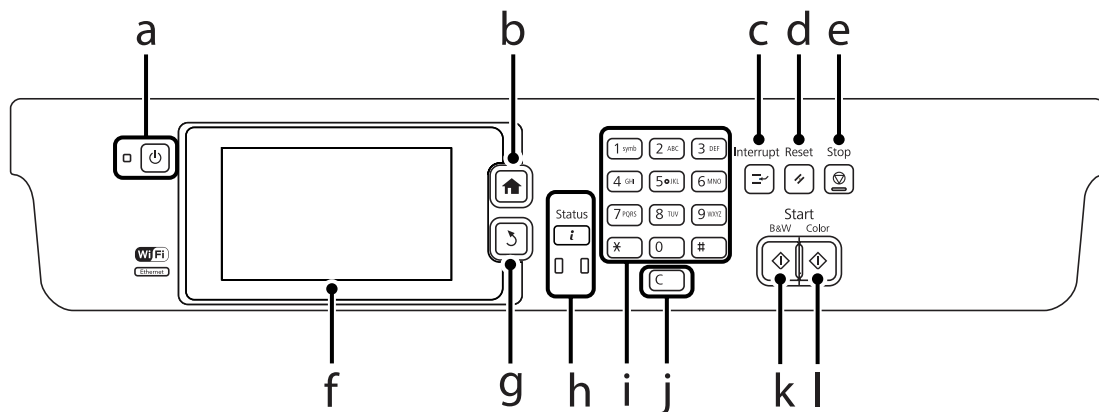
a.	Емкость для сбора чернил
b.	Задняя крышка (автоматический дуплексер)
c.	Разъем для шнура питания
d.	LINE — разъем для телефонной линии
e.	EXT. — разъем для телефонного аппарата
f.	LAN — разъем для телефонного аппарата
g.	Разъем USB

## Элементы панели управления

**Примечание.**

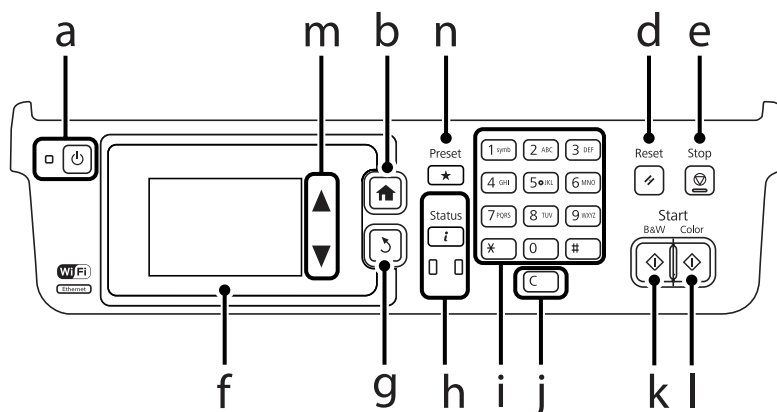
- ❑ Вид панели управления зависит от места приобретения устройства.
- ❑ Хотя на вашем устройстве вид панели управления и сведения, отображаемые на ЖК-дисплее (например, названия меню и команд), могут отличаться, в нем используется тот же принцип работы.

### Серия WF-7610/WF-7620







## Знакомство с устройством

### Серия WF-3620/WF-3640



	Кнопки/индикаторы	Функция
a		Включение или выключение устройства. Индикатор питания загорается при включении продукта. Мигает, когда на устройстве выполняется печать/копирование/сканирование/передача факса, замена чернильного картриджа, заправка чернил или прочистка печатающей головки.
b		Возврат в главное меню. В главном меню переключение между режимами.
c		Прерывает текущее задание печати и копирования и позволяет выполнить другое задание печати или копирования. Снова нажмите эту кнопку, чтобы перезапустить приостановленную задачу.
d		Сброс настроек до пользовательских значений по умолчанию. Если пользовательские настройки по умолчанию не были внесены, выполняется сброс до заводских настроек.
e		Останавливает текущую операцию.
f	-	Отображение меню на ЖК-дисплее. Если устройство оборудовано сенсорной панелью, прокрутка экрана осуществляется путем перемещения пальца по ЖК-дисплею. Если сенсорная панель реагирует замедленно, нажмите на нее немного сильнее. Возврат на главный экран, если в течение нескольких минут не проводилось никаких операций.
g		Отмена/возврат к предыдущему меню.
h		Отображает Меню состояния. ➔ «Меню состояния» на стр. 26 При возникновении ошибки включается или мигает оранжевый индикатор слева. Ошибку можно проверить в Меню состояния. Синий индикатор справа мигает во время обработки устройством данных. Он горит непрерывно при наличии заданий печати/сканирования/передачи факсов в очереди для обработки.
i	0 - 9 *, #	Ввод даты/времени или количества копий, а также номеров факса. Ввод буквенно-числовых символов. Переключение в верхний регистр, нижний регистр и режим ввода цифр осуществляется при каждом нажатии. При вводе текста вместо этих кнопок удобнее использовать виртуальную клавиатуру.
j	c	Сбрасывает количество копий и номер факса.

## Знакомство с устройством







	Кнопки/индикаторы	Функция
k		Запуск печати/копирования/сканирования/отправки факса в черно-белом режиме.
l		Запуск печати/копирования/сканирования/отправки факса в цветном режиме.
m	 *2	Прокрутка экрана.
n	 *2	Отображение списка зарегистрированных предварительно установленных параметров.

\*1 Эта кнопка доступна только для серии WF-7610/WF-7620.










\*2 Эти кнопки доступны только для серии WF-3620.

## Значки состояния




Следующие значки отображаются на панели управления в зависимости от состояния устройства. Нажмите кнопку Wi-Fi или значок состояния сети, чтобы проверить текущие сетевые настройки и внести изменения в настройки Wi-Fi.

Значки	Описание
	Отображает справку, в которой содержатся такие инструкции, как загрузка бумаги и размещение документа.
	Документ размещается в автоподатчике документов
	Заканчиваются чернила в одном или нескольких картриджах, или емкость для сбора чернил практически заполнена. Нажмите  , чтобы открыть Меню состояния, выберите Информ. о принтере и проверьте состояние расходных материалов.
	Указывает, что один или несколько чернильных картриджей подошли к концу или емкость для сбора чернил переполнена. Нажмите  , чтобы открыть Меню состояния, выберите Информ. о принтере и проверьте состояние расходных материалов.
	Указывает, что непрочитанные или ненапечатанные данные факса сохраняются на устройстве.
	Указывает на использование памяти факса.
	Указывает, что память факса переполнена. Удалите уже прочитанные или напечатанные полученные факсы.  «Проверка полученных факсов в папке «Входящие»» на стр. 106 Если внесены изменения для сохранения полученных факсов на компьютере или на внешнем устройстве памяти, включите компьютер или подключите память к компьютеру.







## Знакомство с устройством

Значки	Описание
	Указывает, что обрабатывается подключение по Wi-Fi или Ethernet.
	Указывает на отсутствие Ethernet-подключения.
	Указывает, что установлено Ethernet-подключение.
	Указывает на отсутствие подключения по Wi-Fi.
	Указывает на возникновение ошибки сети Wi-Fi или на поиск устройством подключения.
	Указывает на установку подключения по Wi-Fi. Количество полос указывает на силу сигнала подключения.
	Указывает, что установлено подключение в режиме Ad Hoc.
	Указывает на установку прямого подключения по Wi-Fi.
	Указывает на установление подключения в режиме простой точки доступа.

## Значки для каждого режима

Значки	Описание
	Переход в режим Копир. ➔ <a href="#">«Копирование» на стр. 49</a>
	Переход в режим Сканирование. ➔ <a href="#">«Сканирование с помощью панели управления» на стр. 70</a>
	Переход в режим Факс. ➔ <a href="#">«Факс» на стр. 84</a>

## Знакомство с устройством

Значки	Описание
 *1	Открывает экран Предв. уст.
	Переход в режим Запом. устр.
 *2	Отображает зарегистрированный список контактов для сканирования и передачи факсов. ➔ « <a href="#">Определение настроек списка контактов</a> » на стр. 108
	Отображает состояние устройства Epson Connect. ➔ « <a href="#">Использование службы Epson Connect</a> » на стр. 11
	Открывает экран настроек Режим Есо. ➔ « <a href="#">Администр. системы</a> » на стр. 118
	Переход в режим Настройка. ➔ « <a href="#">Режим Настройка</a> » на стр. 117

\*1 Этот значок доступен только для серии WF-7610/WF-7620/WF-3640.

\*2 Этот значок доступен только для серии WF-7610/WF-7620.

## Меню состояния

В Меню состояния отображается текущее состояние устройства и текущие задания. Нажмите **i** на панели управления.

Функция	Описание
Информ. о принтере	Отображает состояние расходных материалов, а также любые ошибки, возникшие на устройстве. Для разрешения ошибки выберите ее в списке для отображения сообщения об ошибке.
Мониторинг заданий	Отображает список выполняемых заданий, а также заданий, находящихся в очереди.
История заданий	Отображает историю заданий. Если задание завершается со сбоем, в истории отображается код ошибки. Можно просмотреть код ошибки и решение ошибки в последующем разделе. ➔ « <a href="#">Код ошибки в Меню состояния</a> » на стр. 167
Хран. заданий	Выберите <b>Входящие</b> , чтобы показать полученные факсы, хранящиеся в памяти устройства.



## Значки на программной клавиатуре ЖК-экрана

На программной клавиатуре можно вводить символы и знаки для регистрации контакта, определения сетевых настроек и т. д. На экране программной клавиатуры отображаются следующие значки.

## Знакомство с устройством

**Примечание.**

Доступные значки отличаются в зависимости от элемента настроек.

Значки	Описание
	Служит для переключения между буквами верхнего и нижнего регистра.
  	<p>Служит для переключения типа символов.</p> <p>123#. Позволяет вводить цифры и символы.</p> <p>ABC. Позволяет вводить буквы алфавита.</p> <p>AAA. Позволяет вводить специальные символы, такие как умлауты и ударения.</p>
	Изменяет раскладку клавиатуры.
	Служит для ввода пробела.
	Удаляет символ слева.
	Подтверждает введенные символы.
	Ввод дефиса (-) на экране ввода номера факса. Один дефис приводит к трехсекундной паузе при наборе номера на устройстве.

---

## Обращение с бумагой

---

### Использование, загрузка и хранение носителей

Хорошего качества печати можно добиться с большинством типов простой бумаги. Однако бумага с покрытием обеспечивает наивысшее качество отпечатков, так как впитывает меньше чернил.

Erson представляет специальную бумагу, разработанную для печати чернилами, которые используются в струйных принтерах Erson, и для получения высококачественных результатов рекомендует использовать именно эту бумагу.

При загрузке специальной бумаги, распространяемой Erson, сначала прочитайте инструкцию, которая прилагается к бумаге, и учтите следующие моменты.

**Примечание.**

- Загружайте бумагу в кассеты для бумаги стороной для печати вниз. Обычно сторона для печати выглядит более белой или глянцевой. Подробную информацию вы найдете в инструкции к бумаге. На некоторых типах бумаги обрезанные уголки указывают правильное направление для загрузки.
- Если бумага согнута, перед загрузкой распрямите ее или слегка согните в противоположную сторону. При печати на изогнутой бумаге отпечаток может быть смазан.



---

### Хранение носителей

Убирайте неиспользованную бумагу в оригинальную упаковку сразу же после окончания печати. При печати на особых носителях Erson рекомендует хранить отпечатки в многоразовых пластиковых пакетах. Храните неиспользованную бумагу вдали от мест с высокой температурой и влажностью и вдали от прямого солнечного света.

### Выбор бумаги

В следующей таблице перечислены поддерживаемые типы бумаги. Емкость лотка, источник бумаги и доступность печати без полей зависят от бумаги, как показано ниже.

## Обращение с бумагой

## Серия WF-7610/WF-7620

Тип носителя	Размер	Максимальное количество (листы или высота)			Печать без полей	2-сторонняя печать
		кассета для бумаги 1	кассета для бумаги 2*1	слот заднего устройства подачи бумаги		
Обычная бумага *2	A3	27,5 мм*3	27,5 мм*3	1	-	✓
	B4	27,5 мм*3	27,5 мм*3	1	-	✓
	Legal	27,5 мм*3	27,5 мм*3	1	-	✓
	Letter	27,5 мм*3	27,5 мм*3	1	-	✓
	A4	27,5 мм*3	27,5 мм*3	1	-	✓
	B5	27,5 мм*3	27,5 мм*3	1	-	✓
	A5	27,5 мм*3	-	1	-	✓
	A6	27,5 мм*3	-	1	-	-
	Бумага специального пользовательского формата	1	1	1	-	✓
Плотная бумага *4	A3	-	-	1	-	-
	B4	-	-	1	-	-
	Legal	-	-	1	-	-
	Letter	-	-	1	-	-
	A4	-	-	1	-	-
	B5	-	-	1	-	-
	A5	-	-	1	-	-
	A6	-	-	1	-	-
	Бумага специального пользовательского формата	-	-	1	-	-
Конверты	#10	10	-	1	-	-
	DL	10	-	1	-	-
	C6	10	-	1	-	-
	C4	10	-	1	-	-
Epson Bright White Ink Jet Paper	A4	200*3	200*3	1	-	✓

## Обращение с бумагой

Тип носителя	Размер	Максимальное количество (листы или высота)			Печать без полей	2-сторонняя печать
		кассета для бумаги 1	кассета для бумаги 2*1	слот заднего устройства подачи бумаги		
Epson Photo Quality Ink Jet Paper	Больше А3	80	-	1	-	-
	А3	80	-	1	-	-
	А4	80	-	1	-	-
Epson Matte Paper - Heavyweight	Больше А3	20	-	1	✓	-
	А3	20	-	1	✓	-
	А4	20	-	1	✓	-
Epson Premium Glossy Photo Paper	Больше А3	20	-	1	✓	-
	А3	20	-	1	✓	-
	А4	20	-	1	✓	-
	10 × 15 см (4 × 6 дюймов)	20	-	1	✓	-
	13 × 18 см (5 × 7 дюймов)	20	-	1	✓	-
Epson Premium Semigloss Photo Paper	16:9 wide size (102 × 181 мм)	20	-	1	✓	-
	Больше А3	20	-	1	✓	-
	А3	20	-	1	✓	-
	А4	20	-	1	✓	-
Epson Ultra Glossy Photo Paper	10 × 15 см (4 × 6 дюймов)	20	-	1	✓	-
	13 × 18 см (5 × 7 дюймов)	20	-	1	✓	-
	А4	20	-	1	✓	-
Epson Photo Paper, Glossy	10 × 15 см (4 × 6 дюймов)	20	-	1	✓	-
	13 × 18 см (5 × 7 дюймов)	20	-	1	✓	-
	А4	20	-	1	✓	-

\*1 В зависимости от устройства кассета для бумаги 2 может быть недоступна.

\*2 Обычная бумага — это бумага весом от 64 г/м<sup>2</sup> (17 фунтов) до 90 г/м<sup>2</sup> (24 фунта).

Она может поставляться в виде печатных бланков, бланков письма, цветной и переработанной бумаги.

## Обращение с бумагой

Убедитесь, что используется долевая бумага. Если вы не уверены в используемом типе бумаги, см. упаковку бумаги или свяжитесь с производителем для получения характеристик бумаги.

\*3 Вместимость при двусторонней печати вручную — 30 листов.

\*4 Плотная бумага — это бумага весом от 91 г/м<sup>2</sup> (25 фунтов) до 256 г/м<sup>2</sup> (68 фунтов).

## Серия WF-3620/WF-3640

Тип носителя	Размер	Максимальное количество (листы или высота)			Печать без полей	2-сторонняя печать
		кассета для бумаги 1	кассета для бумаги 2*1	слот заднего устройства подачи бумаги		
Обычная бумага*2	Legal	30*3	30*3	1	-	✓*5
	Letter	27,5 мм*4	27,5 мм*4	1	-	✓
	A4	27,5 мм*4	27,5 мм*4	1	-	✓
	B5	27,5 мм*4	27,5 мм*4	1	-	✓
	A5	27,5 мм*4	-	1	-	✓*5
	A6	27,5 мм*4	-	-	-	-
	Бумага специального пользовательского формата	1	1	1	-	✓
Плотная бумага*6	Legal	-	-	1	-	-
	Letter	-	-	1	-	-
	A4	-	-	1	-	-
	B5	-	-	1	-	-
	A5	-	-	1	-	-
	Бумага специального пользовательского формата	-	-	1	-	-
Конверты	#10	10	-	1	-	-
	DL	10	-	1	-	-
	C6	10	-	-	-	-
	C4	-	-	1	-	-
Epson Bright White Ink Jet Paper	A4	200*4	200*4	1	-	✓
Epson Photo Quality Ink Jet Paper	A4	80	-	1	-	-

## Обращение с бумагой

Тип носителя	Размер	Максимальное количество (листы или высота)			Печать без полей	2-сторонняя печать
		кассета для бумаги 1	кассета для бумаги 2*1	слот заднего устройства подачи бумаги		
Epson Matte Paper - Heavyweight	A4	20	-	1	✓	-
Epson Premium Glossy Photo Paper	A4	20	-	1	✓	-
	10 × 15 см (4 × 6 дюймов)	20	-	-	✓	-
	13 × 18 см (5 × 7 дюймов)	20	-	-	✓	-
	16:9 wide size (102 × 181 мм)	20	-	-	✓	-
Epson Premium Semigloss Photo Paper	A4	20	-	1	✓	-
	10 × 15 см (4 × 6 дюймов)	20	-	-	✓	-
Epson Ultra Glossy Photo Paper	A4	20	-	1	✓	-
	10 × 15 см (4 × 6 дюймов)	20	-	-	✓	-
	13 × 18 см (5 × 7 дюймов)	20	-	-	✓	-
Epson Photo Paper, Glossy	A4	20	-	1	✓	-
	10 × 15 см (4 × 6 дюймов)	20	-	-	✓	-
	13 × 18 см (5 × 7 дюймов)	20	-	-	✓	-

\*1 В зависимости от устройства кассета для бумаги 2 может быть недоступна.

\*2 Обычная бумага — это бумага весом от 64 г/м<sup>2</sup> (17 фунтов) до 90 г/м<sup>2</sup> (24 фунта).

Она может поставляться в виде печатных бланков, бланков письма, цветной и переработанной бумаги.

\*3 Вместимость при двусторонней печати вручную — 1 лист.

\*4 Вместимость при двусторонней печати вручную — 30 листов.

\*5 Автоматическая двусторонняя печать недоступна на бумаге размеров Legal и A5. Эти размеры предназначены только для двусторонней печати вручную.

\*6 Плотная бумага — это бумага весом от 91 г/м<sup>2</sup> (25 фунтов) до 256 г/м<sup>2</sup> (68 фунтов).

## Обращение с бумагой

### Примечание.

- ❑ В различных регионах в наличии могут быть разные типы бумаги.
- ❑ При печати на подлинной бумаге Epson специального пользовательского формата доступны только настройки качества печати *Standard* (Стандартный) и *Normal* (Нормальное). Хотя некоторые драйверы принтера позволяют выбрать лучшее качество печати, печать выполняется с использованием настроек *Standard* (Стандартный) или *Normal* (Нормальное).

## Настройки типа бумаги на ЖК-дисплее

Устройство автоматически настраивается на тип бумаги, выбранный в настройках печати. Вот почему правильные настройки типа бумаги настолько важны. На основании настроек устройство определяет используемый тип бумаги и соответствующим образом корректирует нанесение чернил. В следующей таблице перечислены параметры, которые нужно выбрать для каждого типа бумаги.

Бумага	Тип бумаги, отображаемый на ЖК-дисплее
Обычная бумага *1	Простая бумага
Печатный бланк*1	Печатный бланк
Бланк письма*1	Бланк письма
Цветная бумага *1	Цветной
Вторичная бумага *1	Вторичная
Плотная бумага	Плотная бумага
Epson Bright White Ink Jet Paper*1	Простая бумага
Epson Ultra Glossy Photo Paper	Ultra Glossy
Epson Premium Glossy Photo Paper	Premium Glossy
Epson Premium Semigloss Photo Paper	Premium Semigloss
Epson Photo Paper, Glossy	Glossy
Epson Matte Paper - Heavyweight	Matte
Epson Photo Quality Ink Jet Paper	Matte
Конверты	Конверты

\*1 На этой бумаге возможна двусторонняя печать.

## Настройка типа бумаги с помощью драйвера принтера

Устройство автоматически настраивается на тип бумаги, выбранный в настройках печати. Вот почему правильные настройки типа бумаги настолько важны. На основании настроек устройство определяет используемый тип бумаги и соответствующим образом корректирует нанесение чернил. В следующей таблице перечислены параметры, которые нужно выбрать для каждого типа бумаги.

## Обращение с бумагой

Бумага	Тип бумаги, определяемый драйвером принтера
Простая бумага	plain papers (Простая бумага)
Epson Bright White Ink Jet Paper	plain papers (Простая бумага)
Печатный бланк	Preprinted (Печатный бланк)
Бланк письма	Letterhead (Бланк письма)
Цветная бумага	Color (Цветной)
Вторичная бумага	Recycled (Вторичная)
Epson Ultra Glossy Photo Paper	Epson Ultra Glossy
Epson Premium Glossy Photo Paper	Epson Premium Glossy
Epson Premium Semigloss Photo Paper	Epson Premium Semigloss
Epson Photo Paper, Glossy	Photo Paper Glossy
Epson Matte Paper - Heavyweight	Epson Matte
Плотная бумага	Thick-Paper (Плотная бумага)
Epson Photo Quality Ink Jet Paper	Epson Matte
Конверты	Envelope (Конверты)

**Примечание.**

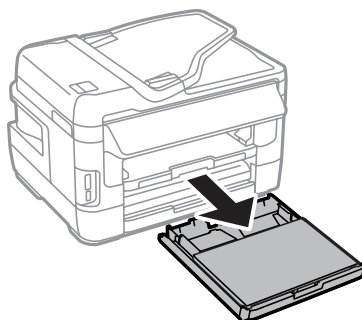
В различных регионах в наличии могут быть разные типы специальных носителей. Свежую информацию о наличии носителей в вашем регионе вы можете найти на web-сайте поддержки пользователей Epson.

➔ [«Веб-сайт технической поддержки»](#) на стр. 221

## Загрузка бумаги в кассету для бумаги

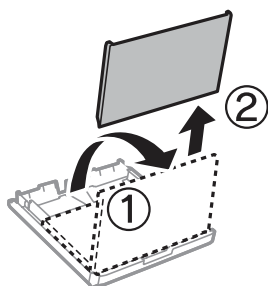
Для загрузки бумаги сделайте следующее.

- 1 Полностью извлеките кассету для бумаги.

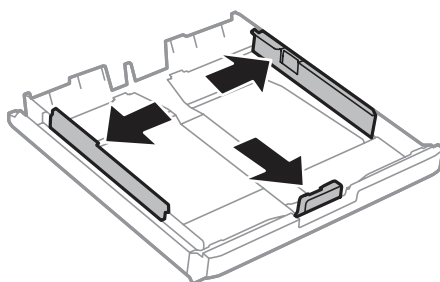


## Обращение с бумагой

- 2** Для серии WF-7610/WF-7620: снимите крышку.

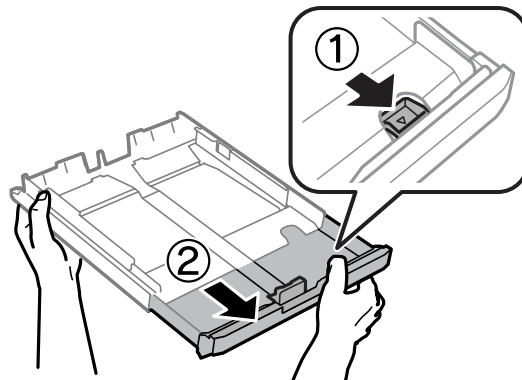


- 3** Раздвиньте и переместите боковые направляющие к краям кассеты для бумаги.

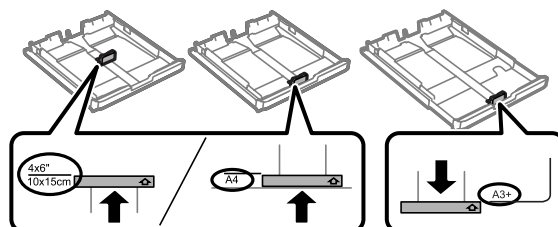


**Примечание.**

При использовании бумаги размера больше A4 раздвиньте кассетный лоток до символа на кассете.



- 4** Установите ограничитель в соответствии с размером используемой бумаги.



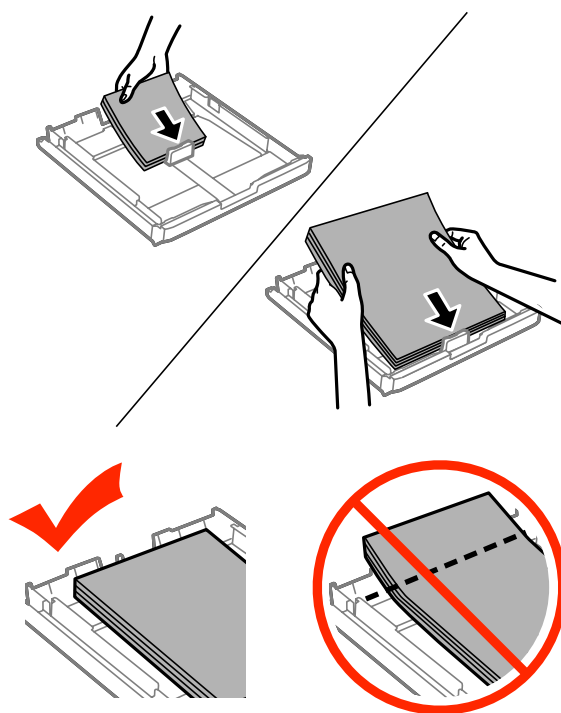
**Примечание.**

Бумага размера больше Legal доступна только для серии WF-7610/WF-7620.

## Обращение с бумагой

5

Загрузите бумагу так, как показано на иллюстрации: стороной для печати вниз, и убедитесь, что бумага не выступает за края кассетного лотка.

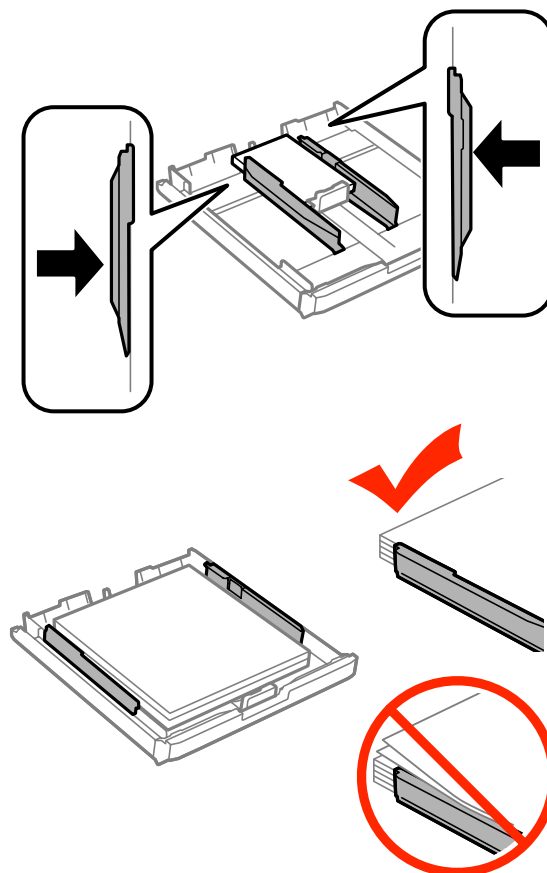


**Примечание.**

- Кассета для бумаги 2 поддерживает только бумагу размера В5 и больше.
- Встряхните и выровняйте кромки бумаги перед загрузкой.

## Обращение с бумагой

- 6** Передвиньте боковые направляющие к краям бумаги.

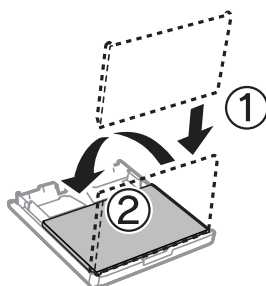


**Примечание.**

Не загружайте простую бумагу выше значка в виде стрелки ▼ с внутренней стороны направляющей. При использовании специальных носителей Epson убедитесь, что количество листов не превышает максимальное (установленное для данного типа носителей).

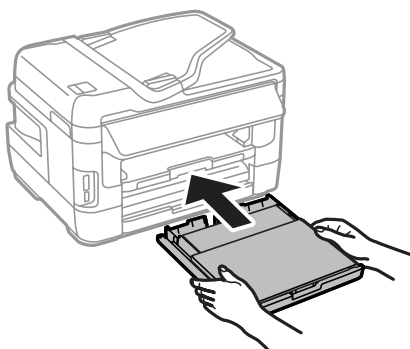
➔ «Выбор бумаги» на стр. 28

- 7** Для серии WF-7610/WF-7620: установите крышку кассеты для бумаги на место.



## Обращение с бумагой

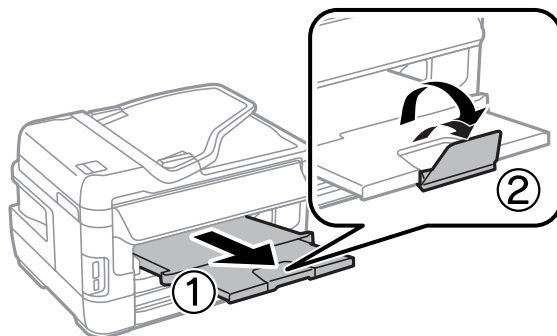
- 8** Сохраняя горизонтальное положение кассетного лотка, медленно и осторожно вставьте его в устройство до упора.



**Примечание.**

При вставке кассеты для бумаги автоматически отображается экран настройки размеров и типов бумаги. Убедитесь, что параметры бумаги соответствуют загруженной бумаге.

- 9** Выдвиньте выходной лоток и поднимите ограничитель.



**Примечание.**

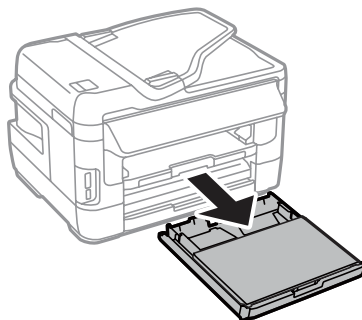
- Сведения о печати на перфорированной бумаге, имеющейся в продаже, см. в разделе «Загрузка бумаги и конвертов в слот заднего устройства подачи бумаги» на стр. 41.
- Оставьте перед устройством достаточно свободного пространства, куда будет поступать бумага.
- Не вынимайте и не вставляйте кассету для бумаги во время работы устройства.

## Загрузка конвертов в кассету для бумаги

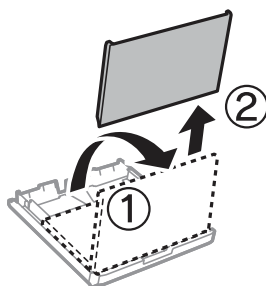
Для загрузки конвертов сделайте следующее.

## Обращение с бумагой

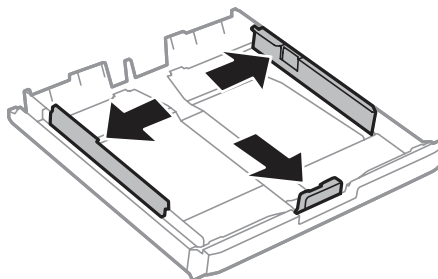
- 1** Полностью извлеките кассету для бумаги 1.



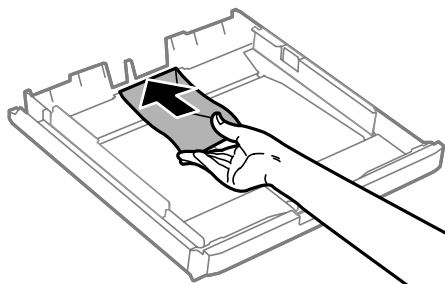
- 2** Для серии WF-7610/WF-7620: снимите крышку.



- 3** Раздвиньте и переместите боковые направляющие к краям кассеты для бумаги.



- 4** Загрузите конверты продольно, чтобы клапан был направлен вверх и вправо.



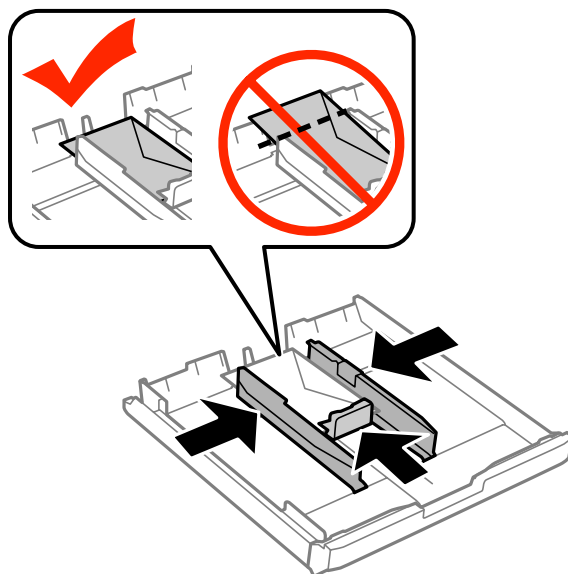
**Примечание.**

Убедитесь, что количество конвертов не превышает предела.

➔ [«Выбор бумаги» на стр. 28](#)

## Обращение с бумагой

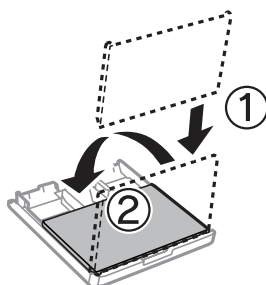
- 5** Передвиньте боковые направляющие к краям конвертов и убедитесь, что конверты не выступают за края кассеты.



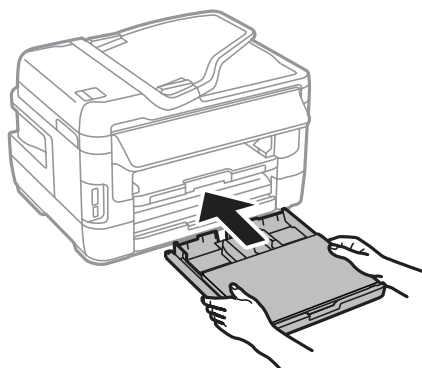
**Примечание.**

Даже если нет щелчка, переместите боковые направляющие к краям конвертов.

- 6** Для серии WF-7610/WF-7620: установите крышку кассеты для бумаги на место.



- 7** Сохраняя горизонтальное положение кассетного лотка, медленно и осторожно вставьте его в устройство до упора.



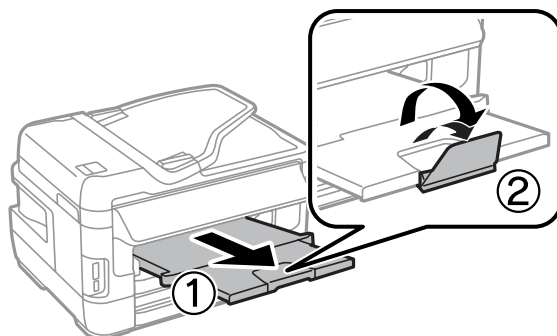
## Обращение с бумагой

**Примечание.**

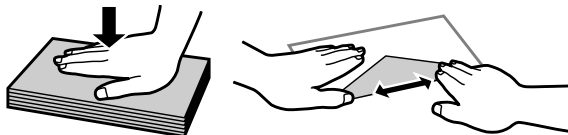
При вставке кассеты для бумаги автоматически отображается экран настройки размеров и типов бумаги. Убедитесь, что параметры бумаги соответствуют загруженной бумаге.

8

Выдвиньте выходной лоток и поднимите ограничитель.

**Примечание.**

- Толщина конвертов и возможность сгибания сильно различаются. Если общая толщина пачки конвертов превышает 10 мм, перед загрузкой нажмите на конверты, чтобы разгладить их. При ухудшении качества печати при загрузке пачки конвертов загружайте по одному конверту за один раз.
- Не используйте скрученные или согнутые конверты.
- Перед загрузкой разгладьте конверт и его клапан.



- Перед загрузкой разгладьте передний край конверта.
- Не используйте слишком тонкие конверты — они могут скрутиться во время печати.
- Перед загрузкой выровняйте края конвертов.

## Загрузка бумаги и конвертов в слот заднего устройства подачи бумаги

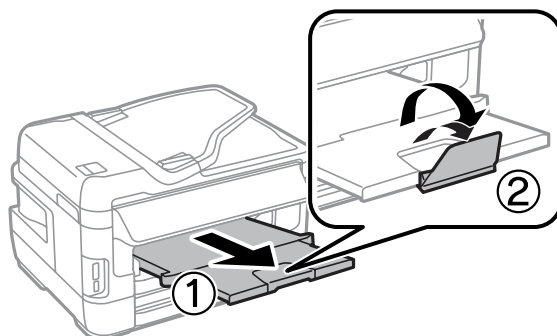
Для загрузки бумаги и конвертов в слот заднего устройства подачи бумаги выполните следующие шаги.

**Примечание.**

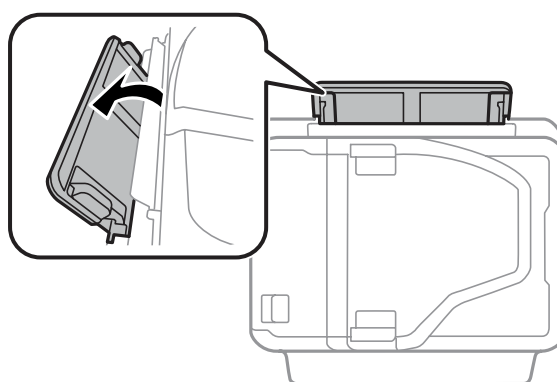
- Перед загрузкой бумаги в слот заднего устройства подачи бумаги отправьте задание.
- Загружайте бумагу в слот заднего устройства подачи бумаги, когда устройство не работает.

## Обращение с бумагой

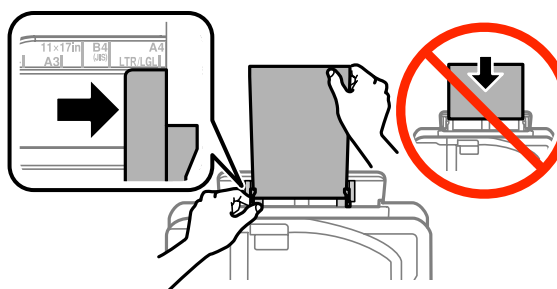
- 1 Выдвиньте выходной лоток и поднимите ограничитель.



- 2 Откройте слот заднего устройства подачи бумаги.



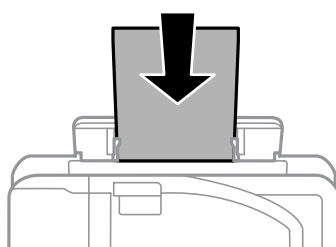
- 3 Держа только один лист бумаги стороной для печати вверх, по центру заднего устройства подачи бумаги, передвиньте боковые направляющие к краям бумаги.



**Примечание.**

Зачастую сторона для печати более белая или светлая, чем другая сторона.

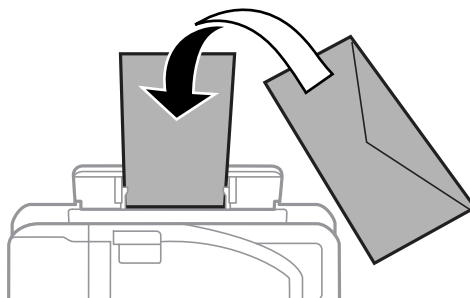
- 4 Вставьте бумагу в слот заднего устройства подачи бумаги. Бумага будет автоматически подана.



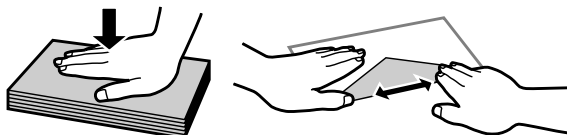
## Обращение с бумагой

### Примечание.

- ❑ Конверты следует загружать узкой кромкой вперед, клапаном вниз.



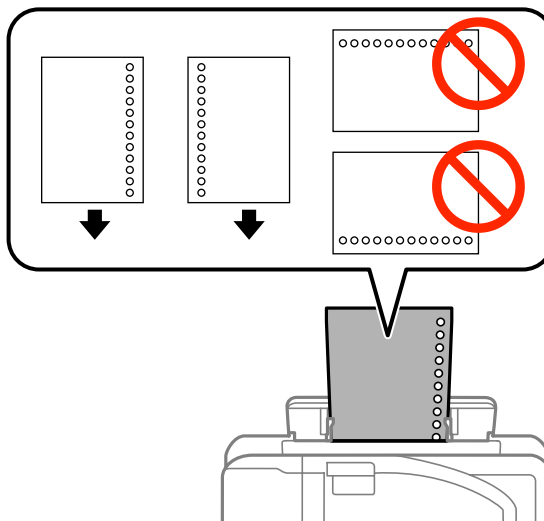
- ❑ Не используйте скрученные или согнутые конверты.
- ❑ Перед загрузкой разгладьте конверт и его клапан.



- ❑ Перед загрузкой разгладьте передний край конверта.
- ❑ Не используйте слишком тонкие конверты — они могут скрутиться во время печати.

### Примечание о бумаге с отверстиями для скоросшивателя:

- ❑ Можно использовать предварительно перфорированную бумагу с отверстиями для скоросшивателя вдоль одного из длинных краев. Не загружайте бумагу с отверстиями для скоросшивателя вдоль верхней или нижней части.



- ❑ Допустимыми размерами являются A3\*, B4\*, A4, B5, A5, A6\*, Letter и Legal.  
(\* Размеры A3, B4 и A6 поддерживаются только для серии WF-7610/WF-7620.)
- ❑ Автоматическая двусторонняя печать недоступна.
- ❑ Убедитесь, что в файле скорректирована позиция печати с учетом наличия отверстия для скоросшивателя.

## Размещение оригиналов

### Автоподатчик документов (ADF)

Можно загрузить оригиналы документов в автоподатчик документов (ADF) для быстрого копирования, сканирования или отправки по факсу нескольких страниц. Автоподатчик может сканировать обе стороны документов. В автоподатчике документов могут использоваться оригиналы с нижеперечисленными характеристиками.

Размер	B5, A5* <sup>1</sup> , A4, Letter, Legal* <sup>1</sup> , B4* <sup>2</sup> , A3* <sup>2</sup>
Тип	Простая бумага
Масса	64 г/м <sup>2</sup> – 95 г/м <sup>2</sup>
Емкость	35 листов, 3,5 мм или менее * <sup>3</sup>

\*1 Для серии WF-3620/WF-3640 нельзя автоматически сканировать обе стороны бумаги размера A5 и Legal.

\*2 Документы B4 и A3 доступны только для серии WF-7610/WF-7620.

\*3 Для серии WF-3620/WF-3640 емкость лотка для размера Legal — 10 листов.



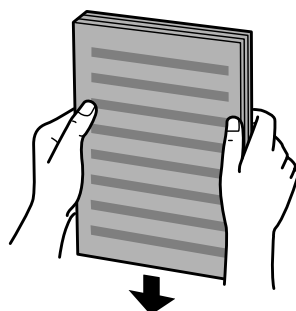
**Важно:**

Во избежание замятия бумаги не используйте следующие документы. Эти типы документов рекомендуется сканировать с использованием стекла для документов.

- Документы, соединенные канцелярскими скрепками, степлером и т. п.
- Документы, к которым прилипла пленка или бумага.
- Фотографии, пленки для проектора или бумага для термопереноса.
- Рваная, мятая бумага и бумага с отверстиями.

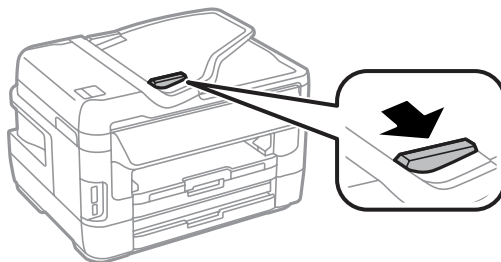
**1**

Положите оригиналы целиком (включая кромки) на ровную поверхность.



## Обращение с бумагой

- 2** Передвиньте боковые направляющие на автоподатчике документов.



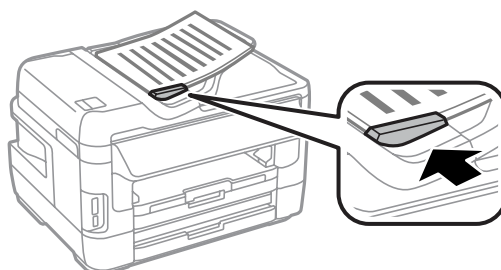
- 3** Вставьте оригиналы лицевой стороной вверх, узкой стороной вперед, в автоподатчик документов.



**Примечание.**

Не загружайте бумагу выше метки ▼ внутри направляющей.

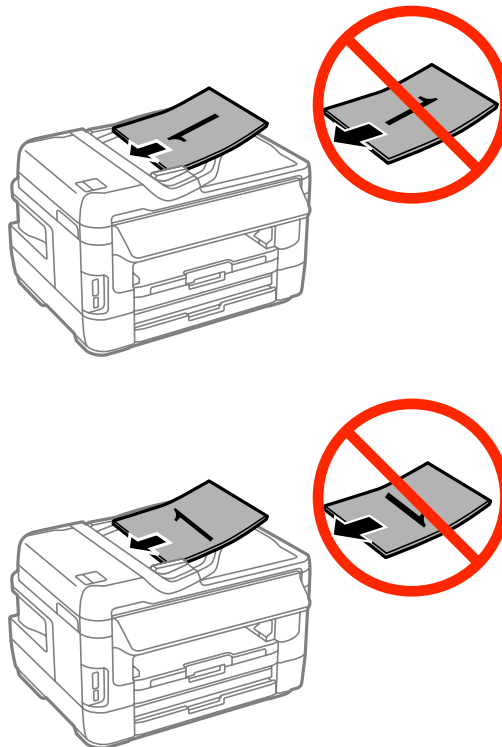
- 4** Передвиньте боковые направляющие к краям оригиналов.



## Обращение с бумагой

**Примечание.**

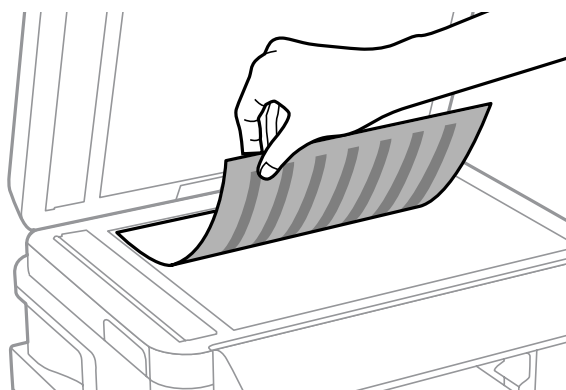
При работе с макетом «2 сверху» поместите оригинал следующим образом. Убедитесь в том, что ориентация оригинала совпадает с ориентацией, указанной в параметре Ориент. док.



---

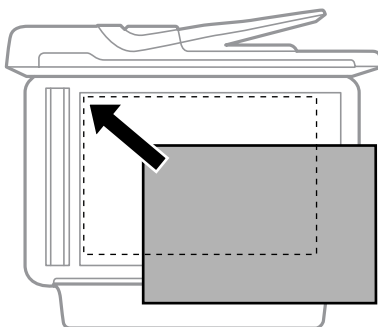
## Стекло для документов

- 1 Откройте крышку отсека документов и положите оригинал на стекло для документов лицевой стороной вниз.



## Обращение с бумагой

- 2** Выровняйте оригинал по углу.



**Примечание.**

В случае возникновения проблем с областью или направлением сканирования при использовании программы EPSON Scan см. следующие разделы.

- ➔ «Края оригинала не сканируются» на стр. 204
- ➔ «Сканирование нескольких документов в один файл» на стр. 204

- 3** Осторожно закройте крышку.

**Примечание.**

Если документы помещены и в автоподатчик документов (ADF), и на стекло для документов, приоритет обработки имеет документ в автоподатчике документов (ADF).

## Установка карты памяти

Можно печатать фотографии, сохраненные на карте памяти, или сохранять на карте памяти отсканированные данные. Поддерживаются следующие карты памяти.

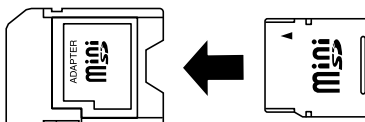
SD, miniSD, microSD, SDHC, miniSDHC, microSDHC, SDXC, microSDXC, Memory Stick Duo, Memory Stick PRO Duo, Memory Stick PRO-HG Duo, Memory Stick Micro, MagicGate Memory Stick Duo



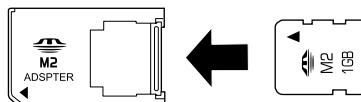
**Важно:**

Для следующих карт памяти требуется адаптер. Установите в него карту перед ее вставкой в слот, в противном случае карта может застрять.

- miniSD, microSD, miniSDHC, microSDHC, microSDXC

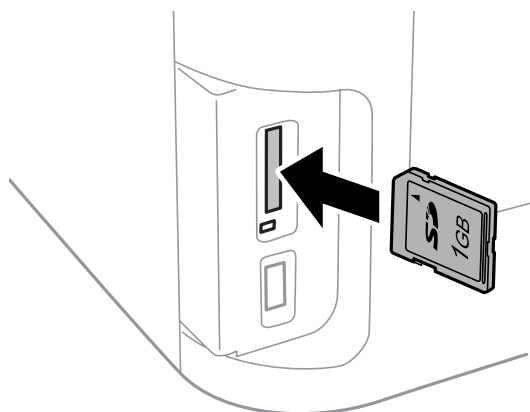


- Memory Stick Micro

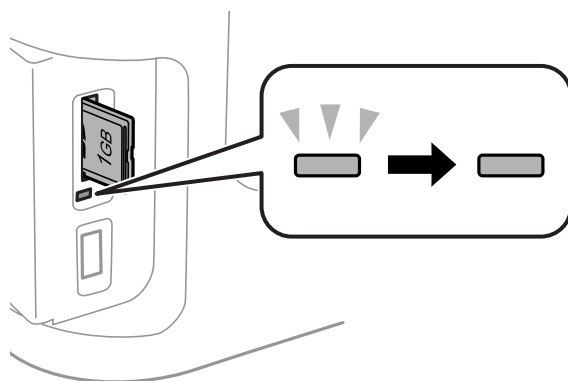


## Обращение с бумагой

- 1** Вставляйте по 1 карте за раз.



- 2** Убедитесь, что индикатор горит.



— = горит, — — = мигает

**!** **Важно:**

- Не вставляйте карту в слот до упора с силой. Карта не должна быть вставлена полностью.
- Не извлекайте карту памяти при мигающем индикаторе. Данные на карте памяти могут быть утеряны.

**Примечание.**

Если для параметров Интерф. запом. устр. установлено Отключить (Отключить), карта памяти не распознана.

---

# Копирование

---

## Копирование документов

---

### Обычное копирование

Выполните следующие шаги для копирования документов.

- 1 Загрузите бумагу в кассету.  
➔ [«Загрузка бумаги в кассету для бумаги» на стр. 34](#)

**Примечание.**

Для копирования одного листа плотной бумаги или бумаги без отверстий для скоросшивателя после отправки задания в шаге 7 загрузите бумагу в слот заднего устройства подачи бумаги. Убедитесь, что для параметра Источник бумаги установлено Зад. слот под. бумаги.

➔ [«Загрузка бумаги и конвертов в слот заднего устройства подачи бумаги» на стр. 41](#)

- 2 Разместите оригинал.  
➔ [«Размещение оригиналов» на стр. 44](#)
- 3 Войдите в режим **Копир.** в главном меню.
- 4 Введите количество копий с использованием цифровой клавиатуры на панели управления.
- 5 Выберите **Макет**, затем выберите подходящий макет, например копирование 2 сверху.
- 6 Введите необходимые настройки копирования. Выберите **Настр.**, чтобы более точно определить параметры.

**Примечание.**

Нажмите **Пр/см.**, чтобы просмотреть результаты копирования, прежде чем приступить непосредственно к копированию.

Можно сохранить настройки копирования в качестве предварительной установки.

➔ [«Предв. уст.» на стр. 126](#)

- 7 Для установки режима цвета нажмите одну из кнопок , а затем запустите копирование.

## Список меню режима копирования

Сведения о списке меню режима копирования см. в следующем разделе.

➔ [«Режим Копир.» на стр. 111](#)

---

# Печать

---

## Печать с панели управления

Выполните приведенные ниже действия для печати с панели управления без использования компьютера. Можно напечатать данные с карты памяти или внешнего накопителя USB.

---

### Печать файла JPEG

- 1 Загрузите бумагу.
  - ➔ «Загрузка бумаги в кассету для бумаги» на стр. 34
  - ➔ «Загрузка бумаги и конвертов в слот заднего устройства подачи бумаги» на стр. 41
- 2 Вставьте запоминающее устройство.
  - ➔ «Установка карты памяти» на стр. 47
- 3 Выберите в главном меню пункт **Запом. устр.**
- 4 Выберите **JPEG**.

**Примечание.**

- Если на запоминающем устройстве содержится более 999 изображений, они автоматически разделяются на группы, и при работе с ними отображается экран выбора группы. Выберите группу, в которой находится изображение, которое необходимо напечатать. Изображения сортируются по дате их создания.
- Чтобы выбрать другое устройство, выберите меню, как показано ниже.  
Запом. устр. > JPEG > Параметры > Выбор группы.

- 5 Выберите изображение, которое следует напечатать.
- 6 Введите количество отпечатков с использованием цифровой клавиатуры на панели управления.
- 7 Нажмите **Настр.**, чтобы изменить настройки печати, или **Настройки**, чтобы изменить настройки цветов.

**Примечание.**


- Дополнительные сведения о подробных настройках см. в списке меню режима **Запом. устр.**
  - ➔ «Режим Запом. устр.» на стр. 112
- Чтобы выбрать дополнительные изображения, нажмите **↵**, затем повторите шаги 5–6 или проведите пальцем по экрану в горизонтальном направлении для смены изображения.

- 8 Для установки режима цвета нажмите одну из кнопок **◊**, а затем начните печать.

---

## Печать файла TIFF

- 1 Загрузите бумагу.
  - ➔ «Загрузка бумаги в кассету для бумаги» на стр. 34
  - ➔ «Загрузка бумаги и конвертов в слот заднего устройства подачи бумаги» на стр. 41
- 2 Вставьте запоминающее устройство.
  - ➔ «Установка карты памяти» на стр. 47
- 3 Выберите в главном меню пункт **Запом. устр.**
- 4 Выберите **TIFF**.
- 5 Выберите изображение, которое следует напечатать.
- 6 Проверьте информацию о файле, затем нажмите кнопку **Далее**.
- 7 Введите количество отпечатков с использованием цифровой клавиатуры на панели управления.
- 8 Нажмите **Настр.**, чтобы изменить настройки принтера.

***Примечание.***  
Сведения о подробной настройке элементов можно получить в списке меню режима **Запом. устр.**  
➔ «Режим **Запом. устр.**» на стр. 112
- 9 Нажмите **Далее**, затем подтвердите настройки печати.
- 10 Для установки режима цвета нажмите одну из кнопок , а затем начните печать.

---

## Печать с компьютера

---

### Драйвер принтера и утилита Status Monitor

Драйвер принтера позволяет настраивать различные параметры для достижения наилучшего качества печати. Утилита Status Monitor и утилиты принтера позволяют контролировать устройство и поддерживать оптимальные условия работы.

**Примечание для пользователей Windows:**

- ❑ *Драйвер принтера автоматически выполняет поиск и установку новых версий драйвера с веб-сайта Epson. В окне **Maintenance (Сервис)** драйвера принтера щелкните кнопку **Software Update (Обновление программного обеспечения)** и выполните инструкции, отображаемые на экране. Если кнопка не отображается в окне **Maintenance (Сервис)**, щелкните **All Programs (Все программы)** или **Programs (Программы)** в меню Windows «Пуск» и найдите соответствующий ярлык в папке **EPSON\***.*

*\* В Windows 8.*

*Если кнопка не отображается в окне **Maintenance (Сервис)**, щелкните правой кнопкой мыши **Start (начальный экран)** или проведите пальцем с верхнего или нижнего края **Start (начальный экран)** к центру и выберите **All apps (Все приложения)**, затем выберите **Software Update (Обновление ПО)** в категории **EPSON**.*

- ❑ *Если необходимо изменить язык, в окне драйвера принтера **Maintenance (Сервис)** выберите нужный язык в области **Language (Язык)**. В зависимости от региона поставки эта функция может быть недоступна.*

## Доступ к ПО принтера в Windows

Можно получить доступ к драйверу принтера из большинства приложений Windows, с рабочего стола или из taskbar (панели задач).

Если вы открываете драйвер принтера из приложения, сделанные настройки применяются только к этому приложению.

Если вы открываете драйвер принтера с рабочего стола или taskbar (панели задач), сделанные настройки применяются ко всем приложениям Windows.

Доступ к драйверу принтера описан в следующем разделе.

**Примечание.**

*Иллюстрации к окнам драйвера принтера, которые приводятся в этом Руководство пользователя, созданы на основе Windows 7.*

### Из приложений Windows

- 1** Щелкните **Print (Печать)** или **Print Setup (Параметры печати)** в меню File (Файл).
- 2** В открывшемся диалоговом окне щелкните **Printer (Принтер)**, **Setup (Настройка)**, **Options (Параметры)**, **Preferences (Настройки)** или **Properties (Свойства)**. (В зависимости от используемого приложения может потребоваться щелкнуть одну из этих клавиш или их комбинацию.)

### С рабочего стола

- ❑ **В Windows 8 и Server 2012**  
Выберите **Desktop (Рабочий стол)**, charm (чудо-кнопку) **Settings (Параметры)** и **Control Panel (Панель управления)**. Затем выберите пункт **Devices and Printers (Устройства и принтеры)** в категории **Hardware and Sound (Оборудование и звук)**. Щелкните правой кнопкой мыши продукт или нажмите и удерживайте продукт и выберите **Printing preferences (Настройка печати)**.
- ❑ **В Windows 7 и Server 2008 R2**  
Щелкните кнопку Пуск и затем **Devices and Printers (Устройства и принтеры)**. Щелкните правой кнопкой значок устройства и выберите **Printing preferences (Настройка печати)**.

## Печать

### В Windows Vista и Server 2008

Щелкните кнопку «Пуск», выберите **Control Panel (Панель управления)**, затем выберите **Printer (Принтер)** в категории **Hardware and Sound (Оборудование и звук)**. Затем выберите устройство и щелкните **Select printing preferences (Настройка параметров печати)**.

### В Windows XP и Server 2003

Щелкните **Start (Пуск)**, **Control Panel (Панель управления)**, (**Printers and Other Hardware (Принтеры и другое оборудование)**), а затем щелкните **Printers and Faxes (Принтеры и факсы)**. Выберите устройство и в меню **File (Файл)**, щелкните **Printing Preferences (Настройка печати)**.


### **Из значка принтера на taskbar (панели задач)**

Щелкните правой кнопкой мыши значок принтера на taskbar (панели задач) и выберите **Printer Settings (Настройки принтера)**.

Для добавления значка принтера на taskbar (панель задач) Windows откройте драйвер принтера на рабочем столе, как описано выше. Затем перейдите на вкладку **Maintenance (Сервис)** и нажмите кнопку **Monitoring Preferences (Контролируемые параметры)**. В окне **Monitoring Preferences (Контролируемые параметры)** установите флажок **Register the shortcut icon to the task bar (Зарегистрируйте значок принтера на панели задач)**.

### **Получение информации из интерактивного Справочного руководства**

В окне драйвера принтера сделайте следующее.

- Щелкните интересующий элемент правой кнопкой мыши и выберите **Help (Справка)**.
- Щелкните кнопку  в правом верхнем углу окна и затем щелкните интересующий элемент (только в Windows XP).

## **Доступ к драйверу принтера в Mac OS X**

В таблице описана процедура вызова диалоговых окон драйвера принтера.

Диалоговое окно	Доступ
Page Setup (Параметры страницы)	В меню <b>File (Файл)</b> вашего приложения выберите <b>Page Setup (Параметры страницы)</b> <i>Примечание.</i> <i>В некоторых приложениях меню Page Setup (Парам. стр.) может не отображаться в меню File (Файл).</i>
Print (Печать)	В меню <b>File (Файл)</b> вашего приложения выберите <b>Print (Печать)</b>

## Печать

Epson Printer Utility 4	<p>В Mac OS X 10.8 или 10.7 нажмите <b>System Preferences (Системные настройки)</b> в меню Apple, а затем нажмите <b>Print &amp; Scan (Печать и сканирование)</b>. Выберите свое устройство из списка Printers (Принтеры), нажмите <b>Options &amp; Supplies (Опции и расходные материалы), Utility (Служебная программа)</b>, а затем нажмите <b>Open Printer Utility (Открыть Утилиту принтера)</b>.</p> <p>В Mac OS X 10.6: щелкните <b>System Preferences (Системные настройки)</b> в меню Apple и затем щелкните <b>Print &amp; Fax (Печать и факс)</b>. Выберите свое устройство из списка Printers (Принтеры), нажмите <b>Options &amp; Supplies (Опции и расходные материалы), Utility (Служебная программа)</b>, а затем нажмите <b>Open Printer Utility (Открыть Утилиту принтера)</b>.</p> <p>В Mac OS X 10.5: щелкните <b>System Preferences (Системные настройки)</b> в меню Apple и затем щелкните <b>Print &amp; Fax (Печать и факс)</b>. Выберите устройство из списка Printers (Принтеры), выберите <b>Open Print Queue (Открыть очередь печати)</b>, а затем выберите <b>Utility (Утилита)</b>.</p>
-------------------------	---

## Основные операции

### Базовые сведения о печати

Выполните приведенные ниже действия для выполнения печати со своего компьютера. Если невозможно изменить некоторые из настроек драйвера принтера, возможно, они заблокированы администратором. Обратитесь за помощью к администратору или опытному пользователю.

**Примечание.**

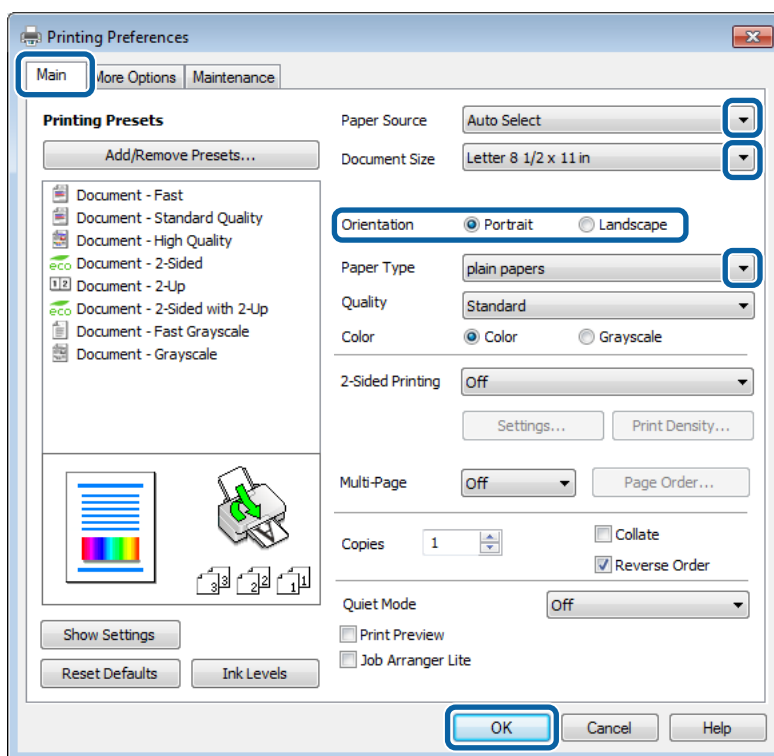
- Иллюстрации, представленные в данном руководстве, могут варьироваться в зависимости от продукта.
- Перед началом печати загрузите правильно бумагу.
  - ➔ «Загрузка бумаги в кассету для бумаги» на стр. 34
  - ➔ «Загрузка конвертов в кассету для бумаги» на стр. 38
  - ➔ «Загрузка бумаги и конвертов в слот заднего устройства подачи бумаги» на стр. 41
- Сведения об области печати см. в разделе ниже.
  - ➔ «Область печати» на стр. 211
- По завершении настроек напечатайте одну тестовую копию и просмотрите результат, и уже после этого переходите к печати всего задания.

### Основные настройки устройства в Windows

- 1** Выберите файл для печати.

## Печать

- 2 Перейдите к параметрам настройки принтера.  
 ➔ «Доступ к ПО принтера в Windows» на стр. 52



- 3 Перейдите на вкладку **Main (Главное)**.

- 4 Выберите подходящее значение параметра Paper Source (Источник бумаги).

- 5 Выберите подходящее значение параметра Document Size (Размер документа). Вы также можете задать пользовательский размер бумаги. Подробности см. в интерактивной справке.

- 6 Установите флажок **Borderless (Без полей)** для печати фотографий без полей.  
 ➔ «Выбор бумаги» на стр. 28

Если необходимо указать размер изображения за краями бумаги, нажмите кнопку **Settings (Настройки)**, выберите **Auto Expand (Автоматическое расширение)** как Method of Enlargement (Метод увеличения), затем отрегулируйте ползунок **Amount of Enlargement (Величина увеличения)**.

- 7 Выберите ориентацию отпечатка: **Portrait (Книжная)** или **Landscape (Альбомная)**.

**Примечание.**

При печати на конвертах установите значение **Landscape (Альбомная)**.

## Печать

- 8** Выберите подходящее значение параметра Paper Type (Тип бумаги).  
➔ «Настройка типа бумаги с помощью драйвера принтера» на стр. 33

**Примечание.**

Качество печати настраивается автоматически в соответствии со значением, выбранным для параметра Paper Type (Тип бумаги).

- 9** Выберите подходящее значение параметра Quality (Качество).

**Примечание.**

При печати данных высокой плотности на обычной бумаге, бланках письма или печатных бланках, выберите значение Standard-Vivid (Стандартно насыщенный), чтобы сделать отпечаток насыщенным.

- 10** Щелкните ОК, чтобы закрыть окно настроек принтера.

**Примечание.**

Для того чтобы задать расширенные настройки, см. соответствующий раздел.

- 11** Распечатайте выбранный файл.

## Основные настройки принтера в Mac OS X

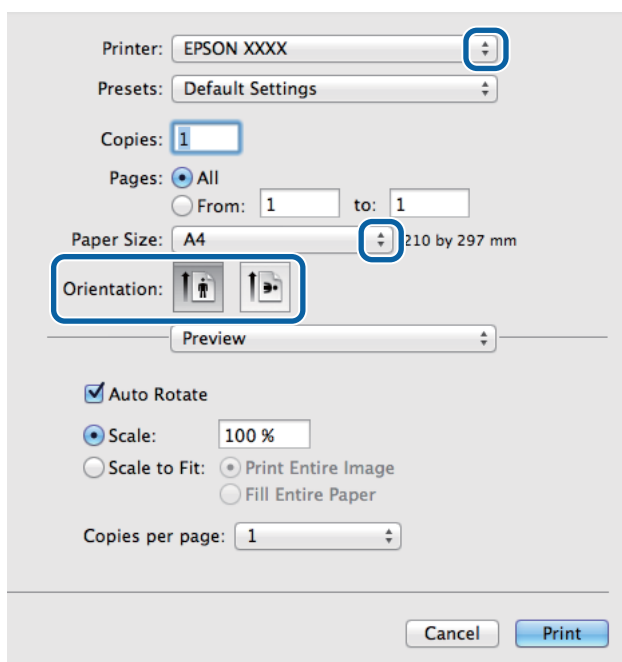
**Примечание.**

- В этом руководстве иллюстрации для драйвера принтера сделаны в Mac OS X10.7.
- При печати конвертов используйте приложение, чтобы повернуть данные на 180 градусов.

- 1** Выберите файл для печати.

## Печать

- 2 Откройте диалоговое окно Print (Печать).  
 ➔ «Доступ к драйверу принтера в Mac OS X» на стр. 53

**Примечание.**

Если отображается упрощенное диалоговое окно, нажмите кнопку **Show Details (Показать детали)** (для Mac OS X 10.8 или 10.7) или кнопку ▼ (для Mac OS X 10.6 или 10.5.8), чтобы раскрыть диалоговое окно.

- 3 Выберите используемое устройство для параметра Printer (Принтер).

**Примечание.**

В некоторых приложениях часть элементов этого диалогового окна могут быть недоступны. В этом случае в меню **File (Файл)** приложения щелкните **Page Setup (Парам. стр.)**, а затем выполните требуемые настройки.

- 4 Выберите подходящее значение параметра Paper Size (Размер бумаги).

**Примечание.**

Выберите **XXX (Borderless (Без полей))** для Paper Size (Размер бумаги) для печати фотографий без полей.  
 ➔ «Выбор бумаги» на стр. 28

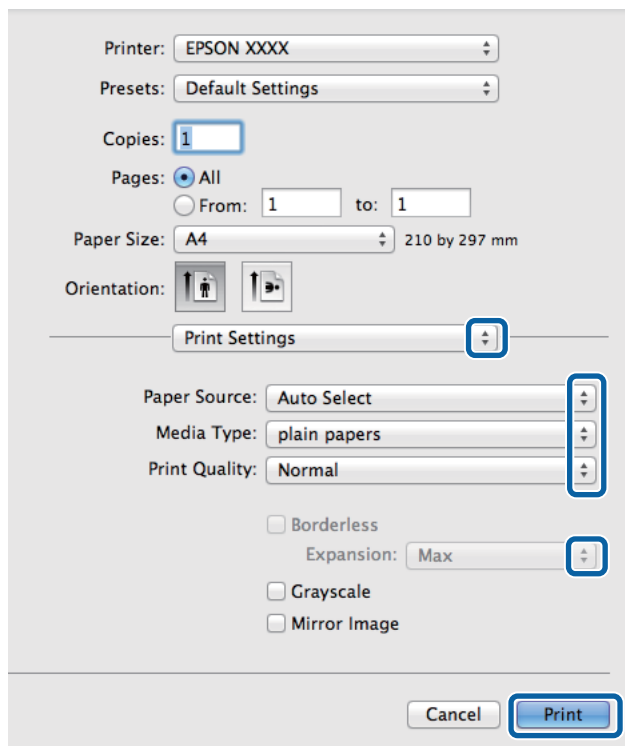
- 5 Выберите подходящее значение параметра Orientation (Ориентация).

**Примечание.**

Для печати на конвертах выберите альбомную ориентацию.

## Печать

- 6 В раскрывающемся меню выберите **Print Settings (Настройки печати)**.



- 7 Выберите подходящее значение параметра **Paper Source (Источник бумаги)**.

- 8 Выберите подходящее значение параметра Media Type (Тип носителя).  
 ➔ «Настройка типа бумаги с помощью драйвера принтера» на стр. 33

- 9 Выберите подходящее значение параметра Print Quality (Качество печати).

**Примечание.**

При печати данных высокой плотности на обычной бумаге, бланках письма или печатных бланках, выберите значение *Standard-Vivid* (Стандартно насыщенный), чтобы сделать отпечаток насыщенным.

- 10 Выберите соответствующий параметр Expansion (Увеличение) при печати без полей для управления размером изображения, выходящим за края бумаги.
- 11 Щелкните **Print (Печать)**, чтобы начать печать.

---

## Отмена печати

Чтобы остановить печать, выполните инструкции соответствующего раздела.

## Использование кнопок устройства

Для отмены текущей печати нажмите ⏻.

## Использование меню состояния устройства

Можно отменить выполняемое задание печати в Меню состояния.

- 1 Нажмите **i** для отображения Меню состояния.
- 2 Выберите **Мониторинг заданий**, затем **Задание печати**. В списке отображаются выполняемые и находящиеся в очереди задания.
- 3 Выберите задание, которое следует отменить.
- 4 Нажмите **Отмена**.

## В Windows

**Примечание.**

Удаление задания печати, которое уже полностью отправлено устройству, невозможно. В этом случае необходимо удалить задание на самом устройстве.

- 1 Запуск EPSON Status Monitor 3.  
➔ [«В Windows» на стр. 172](#)
- 2 Щелкните кнопку **Print Queue (Очередь на печать)**. Откроется окно Windows Spooler (диспетчер очереди Windows).
- 3 Правой кнопкой мыши щелкните по заданию, которое хотите отменить, и выберите **Cancel (Отмена)**.

## В Mac OS X

Сделайте следующее для отмены задания печати.

**Примечание.**

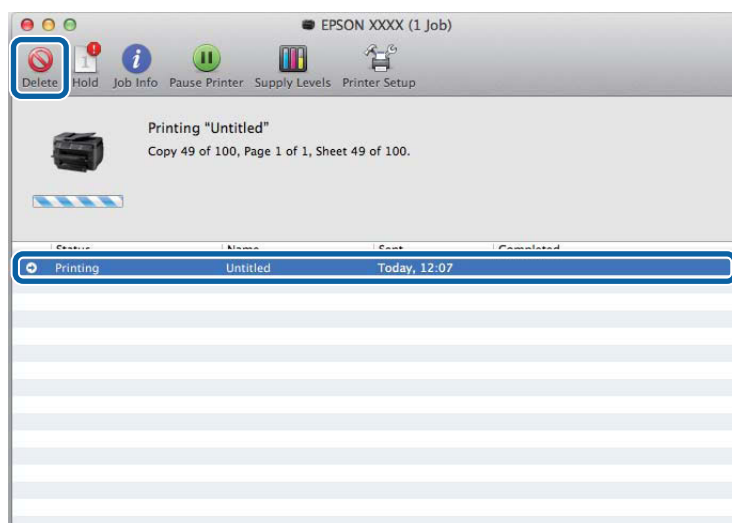
Если задание печати было отправлено с компьютера Mac OS X 10.6 или 10.5.8 через сеть, возможно, отменить задание печати с компьютера не удастся. Нажмите **⌘** на панели управления устройства, чтобы отменить задание печати. Чтобы устранить эту проблему, изучите интерактивное Руководство по работе в сети.

- 1 В Dock (Эстакада) щелкните значок устройства.
- 2 В списке Document Name (Имя документа) выберите нужный документ.


## Печать

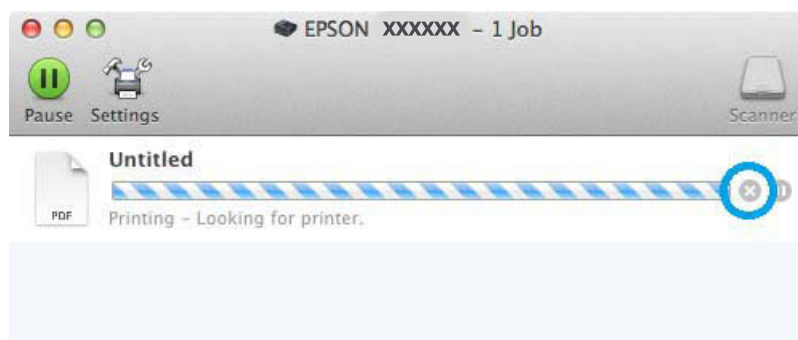
3

Щелкните кнопку **Delete (Удалить)**, чтобы отменить задание печати.



Для Mac OS X 10.8

Нажмите кнопку , чтобы отменить задание печати.



## Другие настройки

### Простая печать фотографий



Epson Easy Photo Print позволяет располагать и печатать цифровые фотографии на бумаге различных типов. Пошаговые инструкции в окне позволяют выполнить предварительный просмотр напечатанных изображений и применить нужные эффекты без установки сложных параметров.

Функция Quick Print (Быстрая печать) позволяет выполнять печать одним щелчком с установленными параметрами.

## Запуск Epson Easy Photo Print

**Примечание.**

Epson Easy Photo Print можно загрузить со следующего веб-сайта Epson.

<http://support.epson.net/>

<http://www.epson.eu/Support> (Европа)

### В Windows

❑ Дважды щелкните значок **Epson Easy Photo Print** на рабочем столе.

❑ **В Windows 8:**

Введите «**Epson Easy Photo Print**» в чудо-кнопке поиска и выберите программное обеспечение.

**В Windows 7 и Vista:**

Нажмите кнопку «Пуск», выберите **All Programs (Все программы)**, щелкните **Epson Software**, а затем **Easy Photo Print**.

**В Windows XP:**

Нажмите **Start (Пуск)**, выберите **All Programs (Все программы)**, выберите **Epson Software**, затем щелкните **Easy Photo Print**.

### В Mac OS X

Дважды щелкните папку **Applications (Приложения)** на жестком диске Mac OS X, затем по очереди дважды щелкните папки **Epson Software** и **Easy Photo Print**, затем дважды щелкните значок **Easy Photo Print**.

---

## Предустановки устройства (только для Windows)

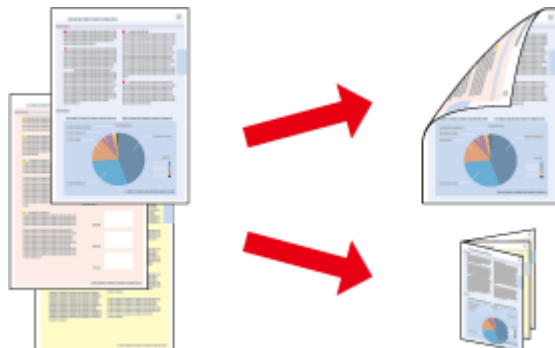
Предустановки драйвера принтера позволяют сделать печать мгновенной. Можно также создать собственные предустановки.

### Настройки продукта для Windows

- 1 Перейдите к параметрам настройки принтера.  
➔ «Доступ к ПО принтера в Windows» на стр. 52
- 2 Выберите на закладке Main (Главное) Printing Presets (Предустановки печати). Для настроек устройства автоматически устанавливаются значения, отображаемые в диалоговом окне.

## 2-сторонняя печать

Для печати на двух сторонах листа используйте драйвер принтера.



### Примечание.

- При использовании некоторых настроек эта функция может быть недоступна.
- При двусторонней печати емкость загрузки отличается.  
➔ «Выбор бумаги» на стр. 28
- Используйте только ту бумагу, на которой возможна двусторонняя печать. Иначе качество печати может ухудшиться.  
➔ «Выбор бумаги» на стр. 28
- Функция двусторонней печати вручную недоступна, если вы печатаете по сети, либо при совместном использовании принтера.
- Если чернила закончатся во время автоматической двусторонней печати, печать прекратится и картридж необходимо будет заменить. После замены картриджа печать продолжится, однако некоторые страницы могут быть не напечатаны. Если это случится, напечатайте эти страницы еще раз.
- В зависимости от типа бумаги и объема чернил, затрачиваемых для печати текста и изображений, чернила могут проступать на другой стороне бумаги.
- Во время двусторонней печати поверхность изображения может смазаться.

### Примечание для пользователей Windows:

- Доступно четыре типа двусторонней печати: автоматическая стандартная, автоматическая печать буклетов, стандартная печать вручную и печать буклетов вручную.
- Производить двустороннюю печать вручную можно только при включенной утилите EPSON Status Monitor 3. Для включения утилиты контроля состояния откройте интерфейс драйвера принтера, перейдите на вкладку **Maintenance (Сервис)** и нажмите на кнопку **Extended Settings (Расширенные параметры)**. В окне **Extended Settings (Расширенные параметры)** установите флажок рядом с **Enable EPSON Status Monitor 3 (Включить EPSON Status Monitor 3)**.
- Выполнение автоматической двусторонней печати может быть замедлено из-за комбинации значений, выбранных для параметра **Select Document Type (Выбор типа документа)** в окне **Print Density Adjustment (Регулировка плотности печати)** и для параметра **Quality (Качество)** в окне **Main (Главное)**.

### Примечание для пользователей Mac OS X:

- В Mac OS X поддерживается только стандартная автоматическая двусторонняя печать.
- Выполнение автоматической двусторонней печати может быть замедлено из-за значения параметра **Document Type (Тип документа)** в окне **Two-sided Printing Settings (Настройки двухсторонней печати)**.

## Настройки продукта для Windows

- 1 Перейдите к параметрам настройки принтера.  
➔ «Доступ к ПО принтера в Windows» на стр. 52

- 2 Выберите подходящее значение параметра 2-Sided Printing (Двусторонняя печать).

**Примечание.**

В зависимости от версии драйвера параметр 2-Sided Printing (Двусторонняя печать) может стать доступным при установке этого флажка. При выполнении автоматической печати убедитесь, что установлен флажок напротив параметра **Auto (Авто)**.

- 3 Щелкните **Settings (Настройки)** и установите необходимые настройки.

**Примечание.**

Для печати буклета выберите **Booklet (Буклет)**.

- 4 Проверьте другие параметры и запустите печать.

**Примечание.**

- Для автоматической печати, а также для печати насыщенных изображений, например, фотографий и графиков рекомендуется настроить параметры в окне *Print Density Adjustment (Регулировка плотности печати)*.
- Реальная ширина отступа для переплета зависит от настроек вашего приложения. Перед печатью всего задания поэкспериментируйте, распечатав несколько листов.
- При двусторонней печати вручную можно сначала напечатать четные страницы. При печати нечетных страниц в конце задания печати выдается пустой лист бумаги.
- При печати вручную перед повторной загрузкой бумаги убедитесь в том, что чернила полностью высохли.

## Основные настройки устройства для Mac OS X

- 1 Откройте диалоговое окно Print (Печать).  
➔ «Доступ к драйверу принтера в Mac OS X» на стр. 53

- 2 Установите соответствие настройки на панели Two-sided Printing Settings (Настройки двухсторонней печати).

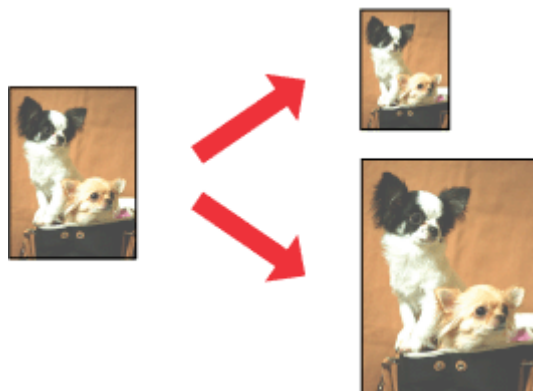
- 3 Проверьте другие параметры и запустите печать.

**Примечание.**

для печати насыщенных изображений, например, фотографий и графиков рекомендуется настроить параметры *Print Density (Плотность печати)* и *Increased Ink Drying Time (Увеличенное время высыхания чернил)* вручную.

## Печать по размеру страницы

Позволяет автоматически увеличивать или уменьшать размер вашего документа, чтобы подогнать его под размер выбранной бумаги.



**Примечание.**

При использовании некоторых настроек эта функция может быть недоступна.

### Настройки устройства для Windows

- 1 Перейдите к параметрам настройки принтера.  
➔ [«Доступ к ПО принтера в Windows» на стр. 52](#)
- 2 На закладке More Options (Дополнительные настройки) выберите параметры **Reduce/Enlarge Document (Уменьшить/Увеличить)** и **Fit to Page (Уместить на странице)**, а затем выберите используемый размер страницы в элементе Output Paper (Бумага на выходе).

**Примечание.**

Если необходимо напечатать уменьшенное изображение с центрированием, выберите **Center (В центре)**.

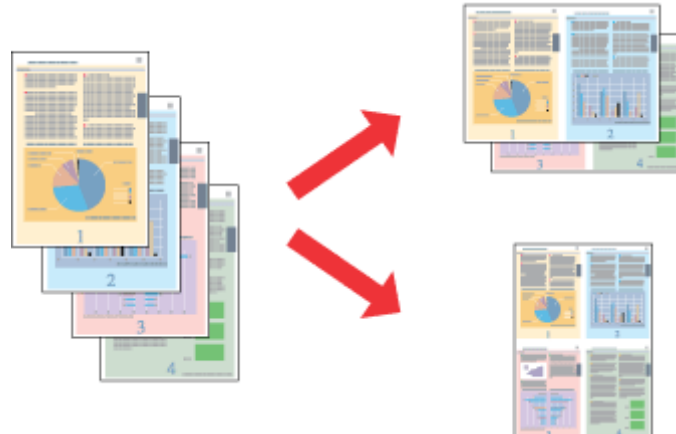
- 3 Проверьте другие параметры и запустите печать.

### Настройки устройства для Mac OS X

- 1 Откройте диалоговое окно Print (Печать).  
➔ [«Доступ к драйверу принтера в Mac OS X» на стр. 53](#)
- 2 На панели Paper Handling (Обращение с бумагой) для параметра Destination Paper Size (Целевой размер бумаги) выберите значение **Scale to fit paper size (Под размер бумаги)** и выберите в контекстном меню требуемый размер бумаги.
- 3 Проверьте другие параметры и запустите печать.

## Печать Pages per Sheet (Страниц на листе)

Эта функция позволяет печатать на одном листе две или четыре страницы.



**Примечание.**

При использовании некоторых настроек эта функция может быть недоступна.

### Настройки устройства для Windows

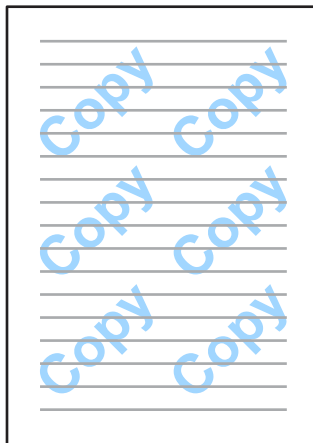
- 1 Перейдите к параметрам настройки принтера.  
➔ [«Доступ к ПО принтера в Windows» на стр. 52](#)
- 2 На закладке Main (Главное) для параметра Multi-Page (Многостраничность) выберите **2-Up (Разворот)** или **4-Up (4 на 1)**.
- 3 Щелкните **Page Order (Порядок печати)** и выполните необходимые настройки.
- 4 Проверьте другие параметры и запустите печать.

### Настройки устройства для Mac OS X

- 1 Откройте диалоговое окно Print (Печать).  
➔ [«Доступ к драйверу принтера в Mac OS X» на стр. 53](#)
- 2 На панели Layout (Макет) выберите требуемое количество для параметра Pages per Sheet (Страниц на листе) и значение для параметра Layout Direction (Направление макета) (порядок страниц).
- 3 Проверьте другие параметры и запустите печать.

## Печать с Anti-Copy Pattern (Защита от копирования) (только для Windows)

Эта функция позволяет печатать документ, защищенный от копирования. При попытке копирования такого документа, строка, добавленная в качестве защиты от копирования, несколько раз печатается на документе.



**Примечание.**

При использовании некоторых настроек эта функция может быть недоступна.

- 1 Перейдите к параметрам настройки принтера.  
➔ «Доступ к ПО принтера в Windows» на стр. 52

- 2 Щелкните пункт **Watermark Features (Функции водяных знаков)** на вкладке More Options (Дополнительные настройки), затем выберите пункт Anti-Copy Pattern (Защита от копирования) в одноименном списке.

**Примечание.**

- Эта функция доступна только в том случае, если выбраны следующие параметры.  
Paper Type (Тип бумаги): plain papers (Простая бумага)  
Quality (Качество): Standard (Стандартный)  
Auto 2-Sided Printing (Автоматическая двусторонняя печать): Off (Выключить)  
Borderless (Без полей): Off (Выключить)  
Color Correction (Цветокоррекция): Automatic (Автоматический)  
Short Grain Paper (Бумага с поперечным направлением волокон): Off (Выключить)
- Если необходимо создать собственный водяной знак, щелкните **Add/Delete (Добавить/Удалить)**.  
Дополнительные сведения о каждом параметре см. в интерактивной справке.

- 3 Щелкните **Settings (Настройки)** и установите необходимые настройки.

**Примечание.**

Защита от копирования печатается только в монохромном режиме.

- 4 Щелкните **ОК**, чтобы вернуться к окну More Options (Дополнительные настройки).

- 5 Щелкните **ОК**, чтобы закрыть окно настроек принтера и приступить к печати.

---

## Печать Watermark (Водяной знак) (только в Windows)

Эта функция позволяет напечатать на документе водяной знак на основе текста или изображения.



**Примечание.**

При использовании некоторых настроек эта функция может быть недоступна.

- 1 Перейдите к параметрам настройки принтера.  
➔ «Доступ к ПО принтера в Windows» на стр. 52
- 2 Щелкните пункт **Watermark Features (Функции водяных знаков)** на вкладке More Options (Дополнительные настройки) и выберите водяной знак в списке Watermark (Водяной знак).

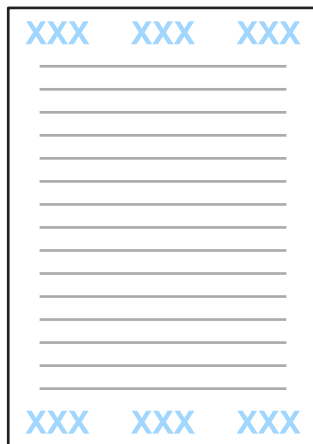
**Примечание.**

- Если необходимо создать собственный водяной знак, щелкните **Add/Delete (Добавить/Удалить)**.  
Дополнительные сведения о каждом параметре см. в интерактивной справке.
- Сохраненные водяные знаки могут использоваться только вместе с драйвером печати, в котором были сохранены настройки. Даже при определении в драйвере нескольких имен принтера, настройки доступны только для имени принтера, под которым они были сохранены.
- При предоставлении общего доступа к принтеру в сети невозможно создать пользовательский водяной знак в качестве клиента.

- 3 Щелкните **Settings (Настройки)** и установите необходимые настройки.
- 4 Щелкните **ОК**, чтобы вернуться к окну More Options (Дополнительные настройки).
- 5 Щелкните **ОК**, чтобы закрыть окно настроек принтера и приступить к печати.

## Печать Header/Footer (Колонтитулы) (только для Windows)

Эта функция позволяет печатать имя пользователя, имя компьютера, дату, время или номер разбора в верхней или нижней части каждой страницы документа.



- 1 Перейдите к параметрам настройки принтера.  
➔ «Доступ к ПО принтера в Windows» на стр. 52
- 2 Щелкните пункт **Watermark Features (Функции водяных знаков)** на вкладке More Options (Дополнительные настройки), выберите пункт **Header/Footer (Колонтитулы)** и щелкните **Settings (Настройки)**.
- 3 Выберите необходимые элементы в раскрывающемся списке окна Header/Footer Settings (Параметры колонтитулов).

**Примечание.**

Если выбрать параметр *Collate Number (Номер разбора)* будет напечатано количество копий.

- 4 Щелкните **ОК**, чтобы вернуться к окну More Options (Дополнительные настройки).
- 5 Щелкните **ОК**, чтобы закрыть окно настроек принтера и приступить к печати.

## Настройки администратора для драйвера печати (только для Windows)

Администраторы могут блокировать следующие настройки драйвера принтера для каждого пользователя, что позволит предотвратить непреднамеренные изменения настроек.

- Защита от копирования
- Водяной знак
- Колонтитулы

## Печать

- Цвет
- 2-сторонняя печать
- Многостраничность

**Примечание.**

Необходимо выполнить вход в качестве администратора Windows.

**1**

В Windows 8 и Server 2012

Выберите **Desktop (Рабочий стол)**, **Settings (Параметры)**, **charm (чудо-кнопку)**, **Control Panel (Панель управления)**, затем выберите **Devices and Printers (Устройства и принтеры)** в категории Hardware and Sound (Оборудование и звук).

В Windows 7 и Server 2008 R2

Щелкните кнопку «Пуск», затем **Devices and Printers (Устройства и принтеры)**.

В Windows Vista и Server 2008

Щелкните кнопку «Пуск», выберите **Control Panel (Панель управления)**, затем выберите **Printer (Принтер)** в категории Hardware and Sound (Оборудование и звук).

В Windows XP и Server 2003

Щелкните **Start (Пуск)**, затем **Control Panel (Панель управления)**, затем **Printers and Other Hardware (Принтеры и другое оборудование)** и щелкните Printers and Faxes (Принтеры и факсы).

**2**

В Windows 8, 7, Server 2008 и Server 2012:

Щелкните правой кнопкой мыши устройства или нажмите и удерживайте устройство, выберите **Printer properties (Свойства принтера)**, **Optional Settings (Дополнительные настройки)** и нажмите кнопку **Driver Settings (Настройки драйвера)**.

В Windows Vista и Server 2008

Щелкните правой кнопкой мыши значок продукта, щелкните **Optional Settings (Дополнительные настройки)** и нажмите кнопку **Driver Settings (Настройки драйвера)**.

В Windows XP и Server 2003

Щелкните правой кнопкой мыши значок продукта, щелкните **Optional Settings (Дополнительные настройки)** и нажмите кнопку **Driver Settings (Настройки драйвера)**.

**3**

Настройте необходимые параметры. Дополнительные сведения о каждом параметре см. в интерактивной справке.

**4**

Нажмите ОК.

---

# Сканирование

---

## Сканирование с помощью панели управления

Вы можете сканировать документы и отправлять отсканированные изображения с устройства на подключенный компьютер, запоминающее устройство, сетевую папку, а также отправлять отсканированное изображение, вкладывая его в сообщение электронной почты.

**Примечание.**

- ❑ В зависимости от продукта могут не поддерживаться функции Сканир. в сет. папку/FTP и Сканирование в эл. почту.
  - ➔ «Доступные функции» на стр. 9
- ❑ Можно сохранить настройки сканирования в качестве предварительной установки.
  - ➔ «Предв. уст.» на стр. 126

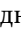
---

## Сканирование на запоминающее устройство

- 1 Вставьте карту памяти или внешний накопитель USB.
  - ➔ «Установка карты памяти» на стр. 47
- 2 Разместите оригинал.
  - ➔ «Размещение оригиналов» на стр. 44
- 3 Войдите в режим **Сканирование** из главного меню.
- 4 Выберите **Запом. устр.**
- 5 Нажмите **Формат**, затем выберите формат файла, который следует использовать для сохранения отсканированных данных на запоминающем устройстве.
- 6 Нажмите **Настр.** и выберите подходящие параметры.

**Примечание.**

Если в качестве формата файла выбран PDF, становятся доступными настройки безопасности, что позволяет создавать PDF-файл защищенный паролем. Выберите **Настройки PDF**.

- 7 Для установки режима цвета нажмите одну из кнопок , а затем начните сканирование.  
Отсканированное изображение будет сохранено.

---

## Сканирование в папку

Функция Сканир. в сет. папку/FTP позволяет сохранять отсканированные изображения в папку на сервере. Можно указать сохраненную папку, указав путь к папке напрямую, однако может оказаться проще зарегистрировать сохраненную папку и настроить параметры папок в контактах перед использованием этой функции.

➔ «[Определение настроек списка контактов](#)» на стр. 108

1

Разместите оригинал.

➔ «[Размещение оригиналов](#)» на стр. 44

2

Войдите в режим **Сканирование** из главного меню.

3

Выберите **Сетевая папка/FTP**.

4

Нажмите **Контакты** для отображения списка зарегистрированных папок.

**Примечание.**

Папку можно также указать, указав напрямую путь к папке. После шага 3 нажмите поле **Укажите местоположение**. Выберите **Режим связи**, введите путь к папке с помощью цифровой клавиатуры и других кнопок на панели управления, затем настройте параметры папки.


5

Установите флажок в списке для выбора нужной папки, затем нажмите **Далее**.

6

Нажмите **Меню**. Настройте необходимые параметры сканирования.

7

Для установки режима цвета нажмите одну из кнопок , а затем начните сканирование.

Отсканированное изображение будет сохранено.

---

## Сканирование в сообщение эл. почты

Функция Сканирование в эл. почту позволяет отправлять отсканированные файлы изображений напрямую с устройства с помощью предварительно заданного сервера электронной почты.

**Примечание.**

Перед использованием этой функции следует проверить правильность настроек **Сервер эл. почты** и **Дата и время** и **Разница времени** в разделе **Настр. даты и времени**. В противном случае отметки времени в сообщениях эл. почты могут не отображаться надлежащим образом на компьютере получателя.

➔ «[Параметры сервера электронной почты](#)» на стр. 150

Используя функцию **Сканиров. на компьютер**, можно отправлять электронную почту, введя адрес подсоединенного к устройству компьютера. При использовании функции **Сканиров. на компьютер** убедитесь, что компьютер включен.

➔ «[Сканирование на компьютер](#)» на стр. 73

## Сканирование

- 1 Разместите оригинал.  
➔ [«Размещение оригиналов» на стр. 44](#)
- 2 Войдите в режим **Сканирование** из главного меню.
- 3 Выберите **Эл. почта**.
- 4 Если необходимо указать непосредственно адреса эл. почты, нажмите поле **Введите адрес эл. почты** и введите адрес эл. почты.
- 5 Если необходимо указать адреса эл. почты из **Контакты**, нажмите **Контакты** для отображения списка, затем выберите контакт, установив флажок в списке. Затем нажмите **Далее**.

**Примечание.**

*Можно отправить сообщение электронной почты 10 отдельным адресам или группам.*

- 6 Нажмите **Формат** и выберите формат файла.
- 7 Нажмите **Меню**.
- 8 Выберите **Настройки эл. почты**. Можно указать имя файла отсканированного изображения в поле **Префикс имен файлов** и укажите в поле **Тема** тему сообщения эл. почты, в которое следует вложить отсканированный файл.


**Примечание.**

*Предварительно заданное сообщение **Attached Scan Data** автоматически подставляется в качестве основного текста сообщения.*

- 9 Выберите **Основные настройки**. Настройте необходимые параметры сканирования.

**Примечание.**

- В разделе **Макс. разм. влож.** можно указать максимальный размер файлов, которые можно вкладывать в сообщение электронной почты. Если необходимо отправить несколько файлов, выберите более крупный размер.
- Если в качестве формата файла выбран **PDF**, становятся доступными настройки безопасности, что позволяет создавать PDF-файл защищенный паролем. Выберите **Настройки PDF**.

- 10 Для установки режима цвета нажмите одну из кнопок , а затем начните сканирование.  
Отсканированное изображение будет отправлено по электронной почте.

---

## Сканирование на компьютер

**Примечание.**

Перед использованием этой функции убедитесь, что установлено программное обеспечение Epson Event Manager.

➔ [«Установка ПО» на стр. 160](#)

- 1** Разместите оригинал.  
➔ [«Размещение оригиналов» на стр. 44](#)
- 2** Войдите в режим **Сканирование** из главного меню.
- 3** Выберите **Компьютер** или **Компьютер (WSD)**.
- 4** Выберите компьютер.


**Примечание.**

Если выбрано **Компьютер**, перейдите к следующему шагу. Если выбрано **Комп. (WSD)**, перейдите к шагу 7.

- 5** Нажмите **Формат** и выберите формат файла для сохранения отсканированного изображения.

**Примечание.**

При выборе **Эл. почта** к сообщению электронной почты можно прикрепить отсканированное изображение.

- 6** Настройте необходимые параметры сканирования.
- 7** Нажмите одну из кнопок , затем начните сканирование.  
Отсканированное изображение будет сохранено.

---

## Список меню режима Сканирование

Сведения о списке меню режима Сканирование см. в следующем разделе.

➔ [«Режим Сканирование» на стр. 115](#)

## Сканирование с компьютера

---

### Сканирование в режиме Office Mode (Офисный режим)

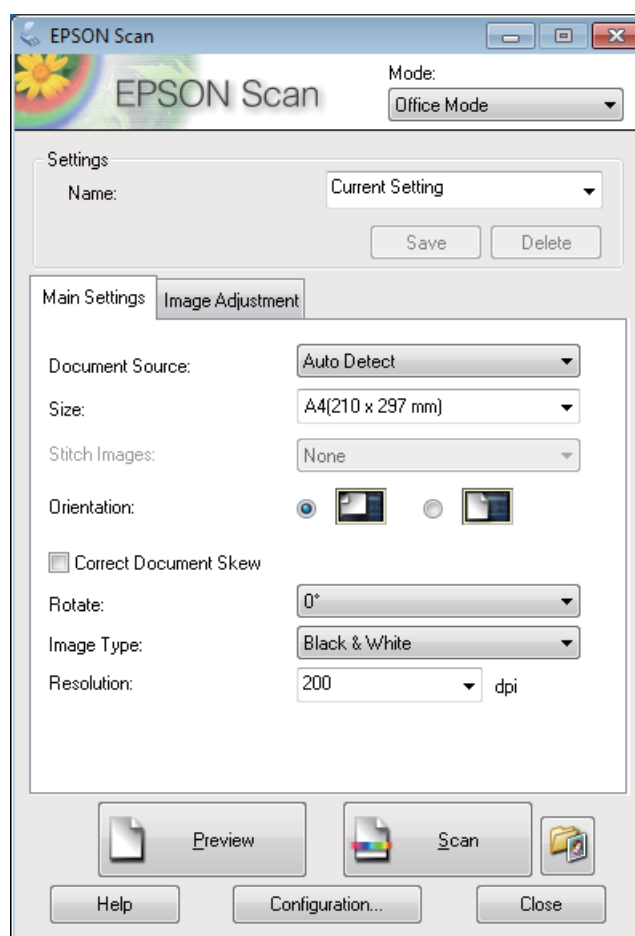
Office Mode (Офисный режим) позволяет быстро отсканировать текстовые документы без предварительного просмотра.

## Сканирование

**Примечание.**

- ❑ При установке Epson Scan в ОС Windows Server 2012, Server 2008 и Server 2003 необходимо сначала установить компонент Desktop Experience (Возможности рабочего стола).
- ❑ Дополнительные сведения об Epson Scan см. в справке.

- 1 Разместите оригинал(ы).  
➔ «Размещение оригиналов» на стр. 44
- 2 Запустите Epson Scan.  
➔ «Запуск драйвера Epson Scan» на стр. 82
- 3 Выберите Office Mode (Офисный режим) из списка Mode (Режим).



- 4 Выберите значение параметра Document Source (Источник документа).
- 5 Выберите значение параметра Size (Размер), соответствующее размеру сканируемых оригиналов.
- 6 Выберите значение параметра Image Type (Тип изображения).
- 7 Выберите подходящее разрешение для оригиналов, настроив параметр Resolution (Разрешение).

## Сканирование

**8** Щелкните **Scan (Сканировать)**.

**9** В окне File Save Settings (Параметры сохранения файла) выберите Type (Тип) и щелкните **ОК**.

**Примечание.**

- Если флажок **Show this dialog box before next scan (Показывать это диалоговое окно перед следующим сканированием)** не установлен, Epson Scan начинает сканирование сразу, без отображения окна Settings (Параметры сохранения файла).
- Можно создать PDF-файл, защищенный паролем. Выберите вкладку Security (Безопасность) в PDF Plug-in Settings (Настройки формата PDF). Дополнительные сведения об Epson Scan см. в справке.
- При выборе Skip Blank Page (Пропускать пустые страницы) любые пустые страницы в документе не будут сканироваться.

Отсканированное изображение будет сохранено.

---

## Сканирование в режиме Professional Mode (Профессиональный режим)

Professional Mode (Профессиональный режим) позволяет полностью контролировать все параметры сканирования и отслеживать результат изменений с помощью предпросмотра изображения. Этот режим рекомендуется для опытных пользователей.

**Примечание.**

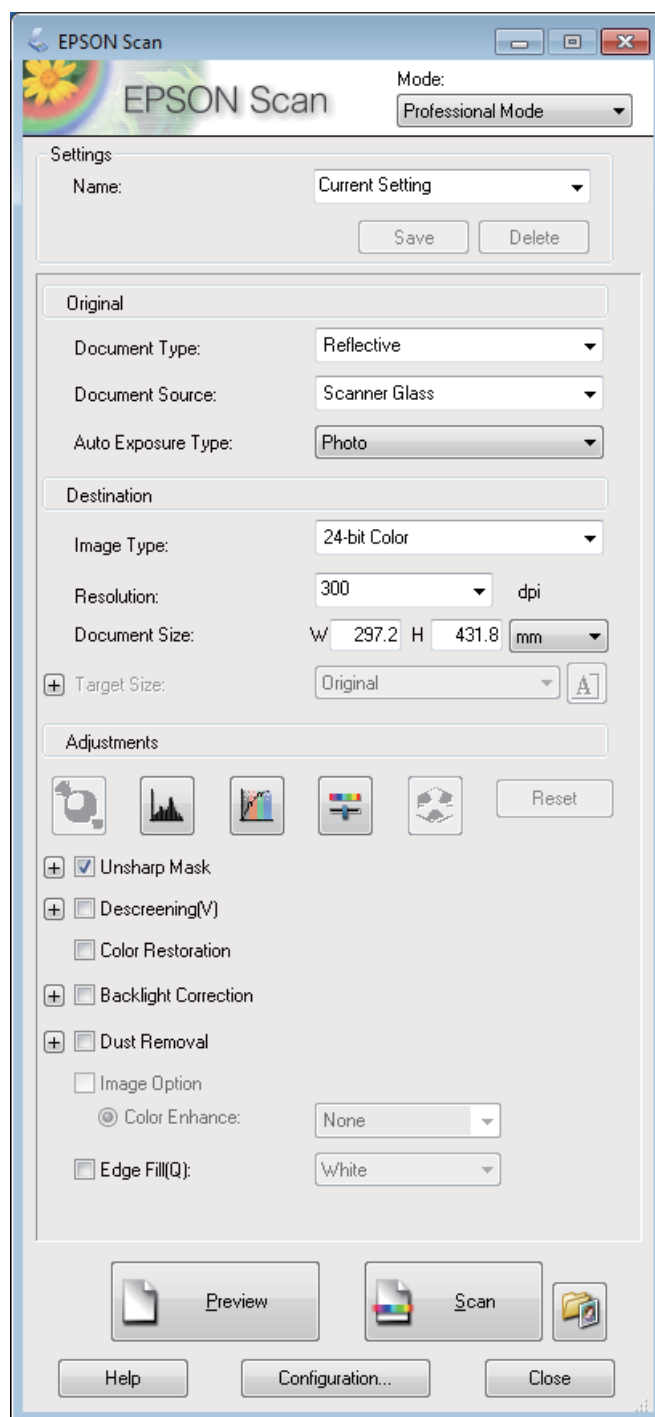
- Если необходимо установить Epson Scan в ОС Windows Server 2012, Server 2008 или Server 2003, необходимо сначала установить компонент Desktop Experience (Возможности рабочего стола).
- Дополнительные сведения об Epson Scan см. в справке.

**1** Разместите оригинал(ы).  
➔ [«Размещение оригиналов» на стр. 44](#)

**2** Запустите Epson Scan.  
➔ [«Запуск драйвера Epson Scan» на стр. 82](#)

## Сканирование

- 3 В списке Mode (Режим) выберите **Professional Mode (Профессиональный режим)**.



- 4 Выберите значение параметра Document Source (Источник документа).

- 5 Выберите значение **Photo (Фото)** или **Document (Документ)** в качестве настройки Auto Exposure Type (Тип автоэкспозиции).

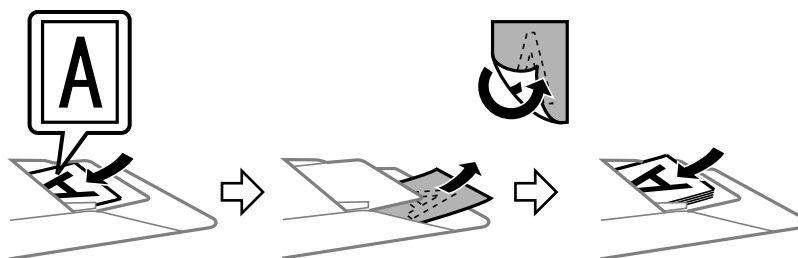
- 6 Выберите значение параметра Image Type (Тип изображения).

## Сканирование

- 7** Выберите подходящее разрешение для оригиналов, настроив параметр Resolution (Разрешение).
- 8** Для предварительного просмотра изображений выберите **Preview (Просмотр)**. Откроется окно Preview (Просмотр) с изображениями.  
 ➔ [«Предварительный просмотр и выравнивание области сканирования» на стр. 80](#)

**Примечание для использования автоподатчика документов (ADF):**

- Автоподатчик загружает первую страницу документа, затем Epson Scan проводит предварительное сканирование, результат которого отображается в окне Preview (Просмотр). Затем автоподатчик выводит первую страницу.  
Положите первую страницу на остальные и загрузите весь документ в автоподатчик.
- Страница документа, выгруженная из автоподатчика документов, еще не отсканирована.  
Загрузите весь документ в автоподатчик документов.



- 9** Если необходимо, выберите размер сканируемого изображения в поле Target Size (Размер назначения). Можно сканировать изображения, сохраняя их оригинальный размер или изменяя размер с помощью параметра Target Size (Размер назначения).
- 10** Если необходимо, настройте качество изображения.  
 ➔ [«Параметры настройки изображения» на стр. 77](#)
- 11** Щелкните **Scan (Сканировать)**.
- 12** В окне File Save Settings (Параметры сохранения файла) выберите Type (Тип) и щелкните **ОК**.

**Примечание.**

- Если флажок **Show this dialog box before next scan (Показывать это диалоговое окно перед следующим сканированием)** не установлен, Epson Scan начинает сканирование сразу, без отображения окна File Save Settings (Параметры сохранения файла).
- Можно создать PDF-файл, защищенный паролем. Выберите вкладку Security (Безопасность) в PDF Plug-in Settings (Настройки формата PDF). Дополнительные сведения об Epson Scan см. в справке.

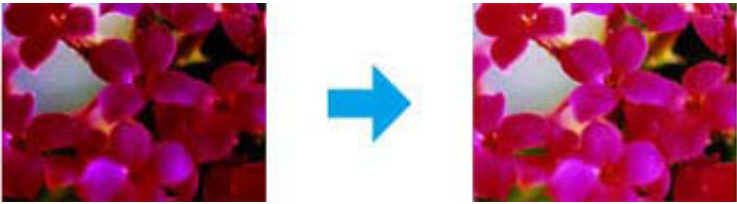
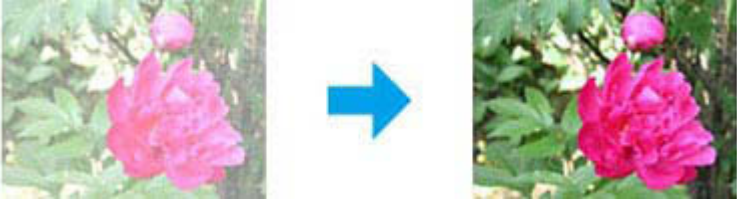
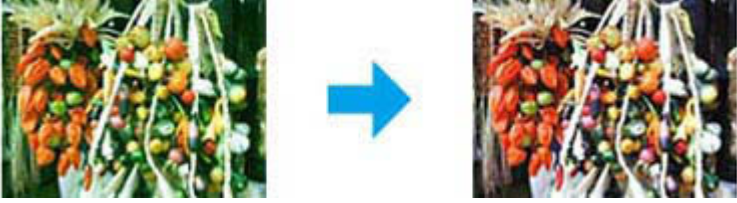
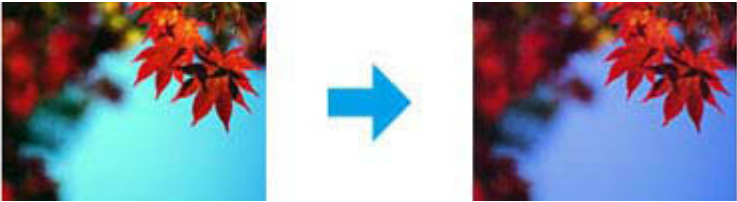
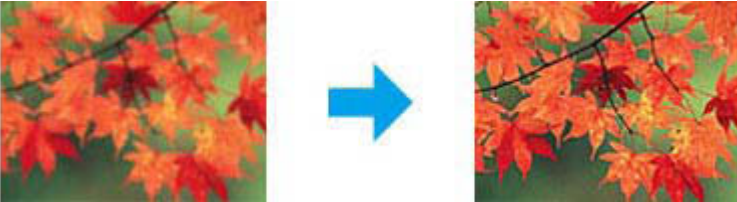
Отсканированное изображение будет сохранено.

## Параметры настройки изображения

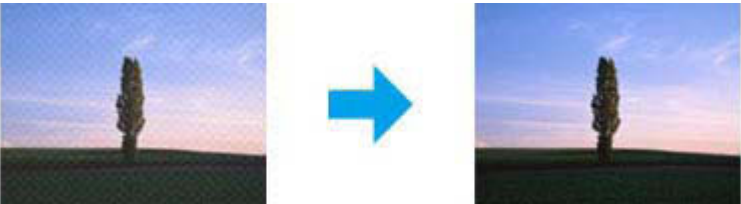
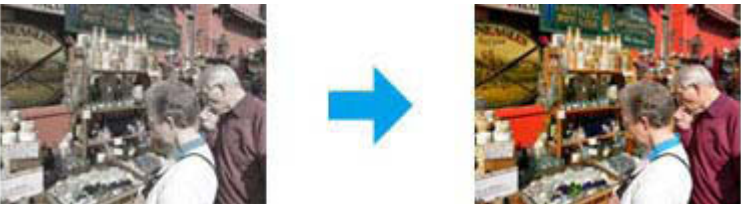
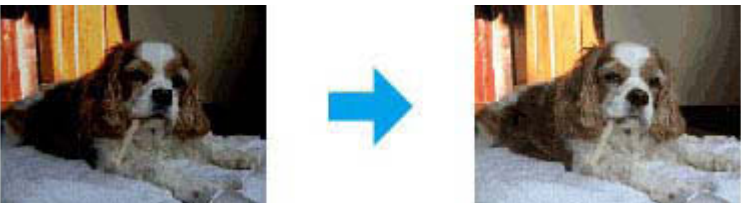
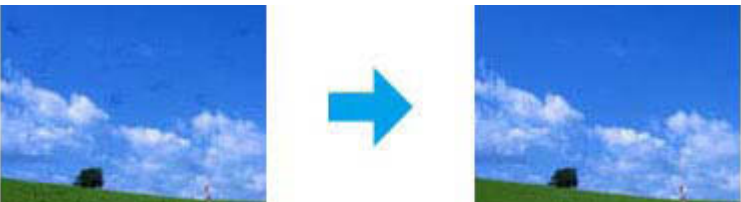


Epson Scan предоставляет разнообразные возможности настройки цвета, резкости, контрастности и других параметров, влияющих на качество изображения.

Дополнительные сведения об Epson Scan см. в справке.

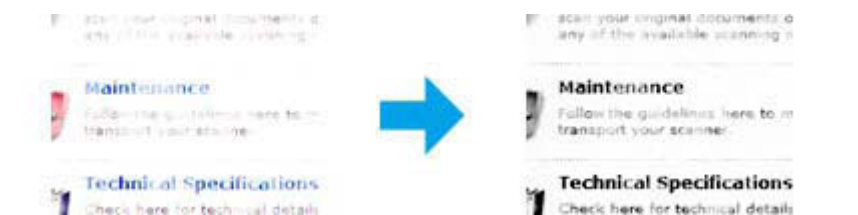
## Сканирование

<p>Histogram Adjustment (Настройка гистограммы)</p>	<p>Графический интерфейс для индивидуальной настройки уровней освещенности, затемненности и цветовой гаммы.</p> 
<p>Tone Correction (Настройка тональных кривых)</p>	<p>Графический интерфейс для индивидуальной настройки уровней цветовых тонов.</p> 
<p>Image Adjustment (Настройка изображения)</p>	<p>Настройка яркости, контрастности и баланса красного, зеленого и синего цветов во всем изображении.</p> 
<p>Color Palette (Цветовая палитра)</p>	<p>Графический интерфейс для настройки средних тонов, например, телесных, без изменения темных и светлых участков изображения.</p> 
<p>Unsharp Mask (Повышение резкости)</p>	<p>Повышение резкости по краям изображения, придающее изображению общую прозрачность.</p> 

## Сканирование

<p>Descreening (Удаление раstra)</p>	<p>Устранение шероховатого рисунка (муара), который может появиться в областях изображения с тонким затенением, например, телесных тонов.</p> 
<p>Color Restoration (Восстановление цвета)</p>	<p>Автоматическое восстановление цвета на поблекших и выцветших фотографиях.</p> 
<p>Backlight Correction (Коррекция фона)</p>	<p>Удаление затенений на фотографиях, которые были сделаны против света.</p> 
<p>Dust Removal (Удаление дефектов)</p>	<p>Автоматическое удаление дефектов фотографий.</p> 
<p>Text Enhancement (Улучшение текста)</p>	<p>Улучшение качества распознавания текста при сканировании документов.</p> 
<p>Auto Area Segmentation (Авто-сегментирование)</p>	<p>Улучшение четкости черно-белых изображений и точности оптического распознавания текста путем отделения текста от графики.</p> 

## Сканирование

Color Enhance (Усиление цвета)	<p>Усиление выбранного цвета. Можно выбрать красный, синий или зеленый цвет.</p> 
--------------------------------	---

## Предварительный просмотр и выравнивание области сканирования

### Выбор режима просмотра

После того, как были установлены базовые настройки и разрешение, можете осуществить предпросмотр изображения и выбрать или выровнять просматриваемую область изображения в окне Preview (Просмотр). Существует два режима просмотра.

- В режиме Normal (Нормальный) изображения отображаются полностью. В этом режиме можно вручную выбрать область просмотра и настроить качество изображения.
- В режиме Thumbnail (Миниатюра) просматриваемые изображения выводятся в виде миниатюр. Epson Scan автоматически определяет границы области сканирования, выполняет автоматические настройки экспозиции и при необходимости поворачивает изображения.

#### **Примечание.**

- Некоторые настройки, выполненные после просмотра, при изменении режима просмотра будут сброшены.
- В зависимости от типа документа и используемого режима Epson Scan изменение типа просмотра может быть недоступно.
- Если предпросмотр изображений осуществляется без использования диалогового окна Preview (Просмотр), изображения выводятся в режиме предпросмотра по умолчанию. Если диалоговое окно Preview (Просмотр) отображается, изображения выводятся в том режиме, который был установлен перед началом просмотра.
- Для изменения размера окна Preview (Просмотр) щелкните и перетащите угол окна Preview (Просмотр).
- Дополнительные сведения об Epson Scan см. в справке.

### Создание выделенной области


Выделенная область — это перемещаемая пунктирная линия, отображаемая по краям просматриваемого изображения, указывающая область сканирования.

Для создания выделенной области выполните одно из следующих действий:

## Сканирование


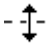



- ❑ Чтобы создать область выделения вручную, установите курсор в точке, в которой должен находиться угол области выделения, и щелкните мышью. Перетащите курсор-перекрестье на противоположный угол предполагаемой области сканирования.



- ❑ Чтобы создать область выделения в автоматическом режиме щелкните значок автоматического выделения . Этот значок доступен только в том случае, если используется нормальный режим просмотра, и если на стекле для документов находится только один оригинал.
- ❑ Чтобы создать область определенного размера, введите значения ширины и высоты в области Document Size (Размер документа).
- ❑ Для достижения наилучшего результата и экспозиции изображения, убедитесь, что все границы области выделения расположены внутри просматриваемого изображения. Не включайте в область выделения пространство, которое находится вокруг просматриваемого изображения.

## Настройка выделенной области

Можно перемещать область выделения и настраивать ее размер. При работе в простом режиме просмотра для каждого изображения можно создать несколько областей выделения (до 50), чтобы сохранить отсканированные различные области изображения как отдельные файлы.

	<p>Для перемещения области выделения расположите курсор внутри области. Курсор примет вид руки. Щелкните кнопкой мыши и перетащите область выделения в требуемое положение.</p>
	<p>Для изменения размера области выделения расположите курсор над краем или углом области. Курсор примет вид двойной стрелки. Щелкните кнопкой мыши и перетащите край или угол области так, чтобы получить требуемый размер.</p>
	<p>Щелкните этот значок, чтобы создать дополнительные области выделения того же самого размера.</p>
	<p>Щелкните внутри области выделения, а затем щелкните этот значок, чтобы удалить данную область.</p>
	<p>Щелкните этот значок, чтобы активировать все области выделения.</p>

## Сканирование

**Примечание.**

- Если при перемещении области выделения удерживать клавишу **Shift**, область можно перемещать только строго по горизонтали или по вертикали.
- Если при изменении размера области выделения удерживать клавишу **Shift**, область изменяется в размерах с сохранением пропорций.
- Если создано несколько областей выделения, щелкните *Preview (Просмотр)* кнопку **All (Все)** перед началом сканирования. В противном случае будет отсканирована только последняя выделенная область.

## Сведения о программном обеспечении

---

### Запуск драйвера Epson Scan

Данное программное обеспечение позволяет управлять всеми аспектами сканирования. Его можно использовать как отдельную программу сканирования или применять вместе с другой TWAIN-совместимой программой сканирования.

#### Запуск

- В Windows 8 и Server 2012  
Выберите значок **EPSON Scan** на рабочем столе.  
Или выберите **EPSON Scan** на экране **Start (начальный экран)**.
- Windows 7, Vista, XP, Server 2008 и Server 2003:  
Дважды щелкните значок **EPSON Scan** на рабочем столе.  
Кроме того, можно также нажать кнопку «Пуск» или выбрать команду **Start (Пуск) > All Programs (Все программы)** или **Programs (Программы) > EPSON > EPSON Scan > EPSON Scan**.
- Mac OS X:  
Выберите **Applications (Приложения) > Epson Software > EPSON Scan**.

#### Вызов справки

В окне драйвера Epson Scan нажмите кнопку **Help (Справка)**.

---

### Запуск другого программного обеспечения сканирования

**Примечание.**

В некоторых странах программное обеспечение сканирования может не входить в комплект поставки.

### Epson Event Manager

Epson Event Manager позволяет назначить любую кнопку устройства для открытия программы сканирования. Также можно сохранить часто используемые параметры сканирования, что может ускорить выполнение проектов сканирования.

Можно загрузить это программное обеспечение со следующего веб-сайта Epson.

<http://support.epson.net/>


<http://www.epson.eu/Support> (Европа)

## Сканирование

### Запуск

- Windows 8:  
Щелкните правой кнопкой мыши экран **Start (начальный экран)** или проведите пальцем с нижнего или верхнего края экрана **Start (начальный экран)** и выберите **All apps (Все приложения) > Epson Software > Event Manager**.
- Windows 7, Vista и XP:  
Выберите кнопку «Пуск» или **Start (Пуск) > All Programs (Все программы) или Programs (Программы) > Epson Software > Event Manager**.
- Mac OS X:  
Выберите **Applications (Приложения) > Epson Software**, затем дважды щелкните значок **Event Manager**.

### Вызов справки

- Windows:  
Щелкните значок  в правом верхнем углу экрана.
- Mac OS X:  
Щелкните **menu (меню) > Help (Справка) > Epson Event Manager Help (Справка Epson Event Manager)**.

## Presto! PageManager

Это программное обеспечение позволяет сканировать, управлять и делиться фотографиями и документами.

### *Примечание.*

*К устройству может прилагаться компакт-диск с программным обеспечением Presto! PageManager.*

### Запуск

- Windows 8:  
Щелкните правой кнопкой мыши экран **Start (начальный экран)** или проведите пальцем с нижнего или верхнего края экрана **Start (начальный экран)** и выберите **All apps (Все приложения) > Epson Software > Presto! PageManager**.
- Windows 7, Vista и XP:  
Выберите кнопку «Пуск» или **Start (Пуск) > All Programs (Все программы) или Programs (Программы) > папку Presto! PageManager > Presto! PageManager**.
- Mac OS X:  
Выберите **Application (Приложение) > Presto! PageManager**, затем дважды щелкните значок **Presto! PageManager**.

---

# Факс

---

---

## Подключение к телефонной линии

---

### Совместимые телефонные линии и кабели

#### Телефонная линия

Функции факса на этом устройстве предназначены для работы на стандартных аналоговых телефонных линиях (ТСОП = телефонная сеть общего пользования) и АТС (автоматической телефонной станции). (В зависимости от среды некоторые телефонные системы АТС могут не поддерживаться.) Компания Epson не может гарантировать совместимость со всеми все цифровыми средами телефонии, особенно при следующих условиях.

- При использовании VoIP
- При использовании цифровых служб на оптоволоконных каналах
- Если между устройством и телефонной розеткой подключены такие адаптеры, как терминальные адаптеры, адаптеры VoIP, сплиттеры или DSL-маршрутизаторы.

#### Телефонный кабель

Используйте только телефонный кабель со следующими характеристиками интерфейса.

- RJ-11 Телефонная линия
- Разъем RJ-11 для подключения телефона

В зависимости от региона поставки телефонный кабель может поставляться с устройством. В этом случае следует использовать данный кабель. Может понадобиться подключить телефонный кабель к адаптеру, который предоставляется для вашей страны или региона.

---

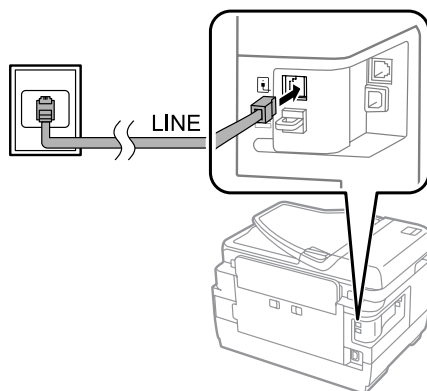
## Подключение устройства к телефонной линии

---

### Стандартная телефонная линия (ТСОП) или АТС

Подключите телефонный кабель от настенной телефонной розетки или порта АТС к порту **LINE** на задней стороне устройства.

## Факс

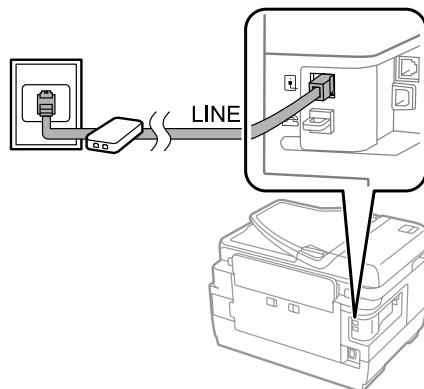


**Важно:**

- При наличии в помещении консоли PBX подключите кабель от консоли к порту **LINE**.
- Не снимайте крышку с порта **EXT** на устройстве, если не следует подключать телефон.

## DSL или ISDN

Подключите телефонный кабель от DSL-модема, терминального адаптера или ISDN-маршрутизатора к порту **LINE** на задней стороне устройства. Дополнительные сведения можно получить в документации, которая поставляется вместе с модемом, адаптером или маршрутизатором.



**Важно:**

При подключении к линии DSL необходимо использовать отдельный DSL-фильтр. При использовании DSL-фильтра подключите телефонный кабель от DSL-фильтра к порту устройства **LINE**.

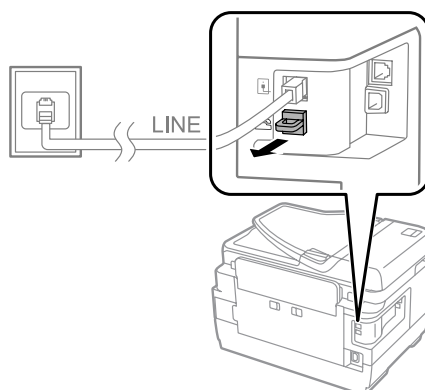
---

## Подключение телефона

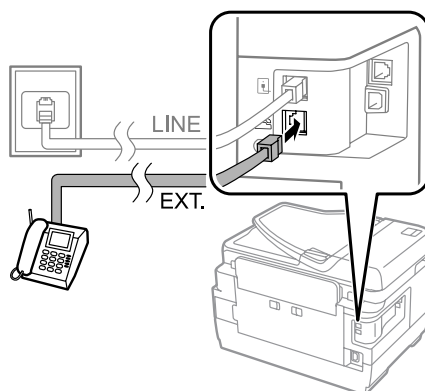
После подключения устройства к телефонной линии выполните приведенные ниже процедуры для подключения телефона или автоответчика.

## Отдельная телефонная линия

- 1** Снимите заглушку с порта EXT на устройстве.



- 2** Подключите второй телефонный кабель к телефону или автоответчику и к порту EXT.



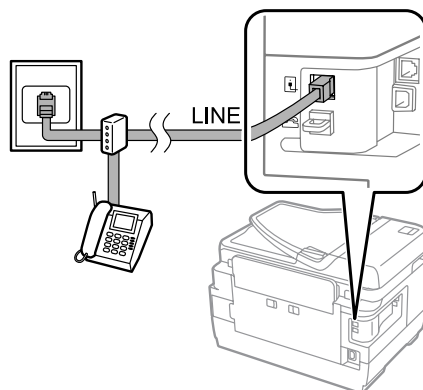
**!** **Важно:**

- При совместном использовании на отдельной телефонной линии телефона и устройства телефон следует подключить к порту устройства EXT. В противном случае телефон и устройство могут не работать надлежащим образом.
- При подключении автоответчика может понадобиться изменить настройку «Кол-во звон. для отв.» на принтере.  
→ «Настройка количества звонков для ответа» на стр. 90

## Две телефонных линии (пример ISDN)

Подключите второй телефонный кабель к телефону или автоответчику и порту на терминальном адаптере или маршрутизаторе ISDN.

## Факс



## Настройки для передачи факсов

### Основные настройки

В этом разделе описываются минимальные настройки, необходимые для использования функциональных возможностей факса.

**Примечание.**

Функция блокировки в меню *Настройки администратора* позволяют администратору защищать настройки от изменений с помощью пароля.

➔ [«Администр. системы» на стр. 118](#)

### Использование мастера настройки факса

Меню Мастер настр. факса на устройстве позволяет настроить основные функциональные возможности факса. Мастер автоматически отображается при первом включении продукта. Если настройки уже были заданы, пропустите этот раздел, если только нет необходимости в изменении этих настроек.

**! Важно:**

Перед запуском мастера убедитесь, что устройство и телефон надлежащим образом подключены к телефонной линии.

➔ [«Подключение к телефонной линии» на стр. 84](#)

- 1 Войдите в режим **Настройка** из главного меню.
- 2 Выберите **Администр. системы**.
- 3 Выберите **Настройки факса**.
- 4 Выберите **Мастер настр. факса**.  
Отображается экран Мастер настр. факса. Чтобы продолжить нажмите **Пуск**.

## Факс

**5** На экране Заголовок факса введите имя отправителя (не более 40 символов).

**6** На экране Ваш номер тел. введите свой телефонный номер (не более 20 символов).

**Примечание.**

- До отправки факсов следует ввести свое имя и номер телефона в заголовке факса, чтобы получатели могли идентифицировать происхождение факса.
- Сведения в заголовке можно изменить позже. Получите доступ к меню, как показано ниже.  
Настройка > Администрир. системы > Настройки факса > Основные настройки > Заголовок

**7** Если вы подписались на службу отличимых звонков в своей телефонной компании, выберите **Далее** на экране Настройка DRD. Выберите последовательность звонков, которая будет использоваться для входящих факсов (или выберите **Вкл.**), затем перейдите к шагу 10. Если нет необходимости определения этого параметра, выберите **Пропуск** и перейдите к следующему шагу.

**Примечание.**

- Услуги отличимых звонков предоставляются многими телефонными компаниями (название службы зависит от компании) и позволяют обслуживать несколько номеров телефонов на отдельной линии. Каждому номеру назначается своя последовательность звонков. Один номер может использоваться для голосовых вызовов, другой — для факсов. Выберите шаблон звонков, назначенный факсовым вызовам, в параметре Настройка DRD.
- В зависимости от региона в качестве значений Настройка DRD отображаются **Вкл.** и **Выкл.** Выберите **Вкл.**, чтобы начать использовать функцию отличимых звонков.
- Если выбрать пункт **Вкл.** или один из шаблонов звонков, отличных от Все, для параметра Режим приема автоматически выставляется значение Авто.
- Настройка DRD можно менять позже. Получите доступ к меню, как показано ниже.  
Настройка > Администрир. системы > Настройки факса > Настройки приема > DRD

**8** На экране Настр. режима приема выберите **Да**, если к устройству подключен внешний телефон или автоответчик, затем перейдите к следующему шагу. Если выбрать пункт **Нет**, для параметра Режим приема автоматически выставляется значение Авто. Перейдите к шагу 10.

**Важно:**

Если к устройству не подключен внешний телефон, для параметра Режим приема должно быть выставлено значение Авто; в противном случае невозможно будет получать факсы.

## Факс

- 9** На следующем экране Настр. режима приема выберите пункт **Да**, чтобы автоматически получать факсы. Выберите **Нет**, чтобы получать факсы вручную.

**Примечание.**

- После подключения внешнего автоответчика и выбора автоматического приема факсов убедитесь, что значение Кол-во звон. для отв. выставлено правильно.  
➔ «**Настройка количества звонков для ответа**» на стр. 90
- Если выбран ручной прием факсов, необходимо отвечать на каждый вызов и принимать факсы, используя панель управления устройством или телефон.  
➔ «**Получение факса вручную**» на стр. 104
- Режим приема можно поменять позже. Получите доступ к меню, как показано ниже.  
Настройка > Администрир. системы > Настройки факса > Настройки приема > Режим приема

- 10** На экране Подтвержд. настроек проверьте внесенные настройки и выберите пункт **Далее**. Нажмите ↵, чтобы исправить или изменить настройки.

- 11** Выполните инструкции на экране для **Проверить подкл. факса** и напечатайте отчет по результатам проверки. При наличии ошибок используйте решения, приведенные в отчете, затем выполните проверку повторно.

**Примечание.**

- При отображении экрана **Выберите тип линии** изучите следующий раздел.  
➔ «**Настройка типа линии**» на стр. 89
- При отображении экрана **Выб. обнаружение гудка** выберите **Отключить**. Однако при отключении функции обнаружения гудка может произойти удаление первых цифр номера, и будет осуществлен неправильный набор номера.
- Чтобы выполнить проверку повторно после закрытия мастера, откройте меню, как показано ниже.  
Настройка > Администрир. системы > Настройки факса > Проверить подкл. факса

## Настройка типа линии

При подключении устройства к системе АТС или терминальному адаптеру измените настройку Тип линии, как показано ниже.

**Примечание.**

Признаком использования автоматической телефонной станции (АТС) на предприятии является необходимость в наборе цифры 9 для выхода на городскую линию. Значением по умолчанию для параметра Тип линии является PSTN (телефонная сеть общего пользования), что является стандартной телефонной линией, аналогичной линии, идущей к домашнему телефону.

- 1** Войдите в режим **Настройка** из главного меню.
- 2** Выберите **Администрир. системы**.
- 3** Выберите **Настройки факса**.

- 4 Выберите **Основные настройки**.
- 5 Выберите **Тип линии**.
- 6 Выберите **PBX**.
- 7 Выберите **Использовать** или **Не использовать** на экране Код доступа. Если выбрано значение **Использовать**, перейдите к следующему шагу.
- 8 Введите код доступа на внешнюю линию в поле Код доступа.

**Примечание.**

При подключении к телефонной системе АТС рекомендуется сначала определить настройку кода доступа. После изменения настройки введите # (решетка) вместо фактического внешнего кода доступа при вводе внешнего номера факса или сохранении его в списке контактов. При наборе номера устройство автоматически заменяет # заданным кодом. По сравнению с вводом фактического кода использование # позволит избежать проблем с подключением.

## Настройка количества звонков для ответа

После подключения внешнего автоответчика и выбора автоматического приема факсов убедитесь, что значение Кол-во звон. для отв. выставлено правильно.

**Важно:**

Настройка Кол-во звон. для отв. указывает количество звонков, которое должно пройти, прежде чем устройство автоматически получит факс. Если подключенный автоответчик должен ответить после четвертого звонка, установите на устройство пять звонков или больше. В противном случае автоответчик не сможет ответить на звонок. В зависимости от региона поставки этот параметр может быть скрыт.

- 1 Войдите в режим **Настройка** из главного меню.
- 2 Выберите **Администрир. системы**.
- 3 Выберите **Настройки факса**.
- 4 Выберите **Настройки приема**.
- 5 Выберите **Кол-во звон. для отв.**
- 6 Выберите количество звонков, которое хотя бы на единицу больше количества звонков, установленного на автоответчике.

**Примечание.**

Автоответчик будет отвечать на вызовы быстрее, чем устройство, однако устройство будет определять сигналы факса и начинать прием факсов. Если вы ответили на вызов и услышали сигнал факса, проверьте, начало ли устройство принимать факс, затем повесьте трубку.

## Расширенные настройки

В этом разделе приведены расширенные настройки факса. Открывайте меню, указанные в каждом разделе. Объяснение каждого меню и параметра приведено в списке меню.

➔ [«Администрир. системы» на стр. 118](#)

### Настройки для отправки факсов

- Изменение скорости передачи факсов
  - ➔ Настройка > Администрир. системы > Настройки факса > Основные настройки > Скор. перед. факса

**Примечание.**

Выбранная здесь скорость передачи факса также применяется при приеме факсов.

- Создание списка контактов для факса.
  - ➔ [«Создание контакта» на стр. 108](#)
- Изменение настроек по умолчанию для передачи факсов, например разрешения и размера документа.
  - ➔ Настройка > Администрир. системы > Настройки факса > Польз. наст. по умол.

### Настройка для приема факсов

- Изменение настроек вывода полученных факсов.

По умолчанию устройство печатает каждый полученный факс. Можно изменить эти настройки для сохранения факсов в памяти устройства, на компьютере или на внешнем запоминающем устройстве.

  - ➔ [«Вывод полученных факсов» на стр. 100](#)
- Выбор кассет для бумаги для печати факсов и отчетов о факсах.

Если устройство оснащено несколькими кассетами для бумаги, можно указать, какая кассета будет использоваться для печати факсов и отчетов о факсах.

  - ➔ Настройка > Администрир. системы > Настройки принтера > Настр. источн. бумаги > Настройки автовыбора > Факс

**Примечание.**

Если в приведенном выше меню выбрано несколько кассет, самая подходящая кассета выбирается автоматически в соответствии с настройкой размера бумаги для каждой кассеты и размера принятых факсов или отчетов о факсах.

- Изменение настроек для печати факсов и отчетов о факсах.
  - ➔ Настройка > Администрир. системы > Настройки факса > Настройки вывода

## Установка FAX Utility для передачи факсов с компьютера

Epson FAX Utility позволяет передавать факсы с компьютера и сохранять полученные факсы в указанной папке. Выполните приведенную ниже процедуру для установки FAX Utility. Одновременно устанавливается и PC-FAX Driver. Это необходимо для передачи факсов.

**Важно:**

Установите драйвер принтера, прежде чем устанавливать FAX Utility.

### В Windows

Вставьте диск с программным обеспечением, который входит в комплект поставки устройства, и щелкните пункт setup.exe в папке  
\\Apps\FaxUtility\setup.exe

**Важно:**

Выберите тот же порт, который используется для драйвера принтера.

### Mac OS X

Загрузите FAX Utility со следующего веб-сайта Epson.

<http://support.epson.net/setupnavi/>

После установки FAX Utility выполните приведенную ниже процедуру для добавления драйвера факса.

**1**

Выберите **Apple - System Preference (Системные настройки) - Print & Scan (Печать и сканирование)**, чтобы отобразить список принтеров.

**2**

Нажмите кнопку добавления «+».

**3**

Щелкните **Default (По умолчанию)** при отображении экрана добавления принтера.

**4**

При отображении в списке PC-FAX Driver выберите этот пункт и нажмите кнопку **Add (Добавить)**.

**Примечание.**

- Прежде чем появится PC-FAX Driver, может пройти некоторое время.
- Имя PC-FAX Driver начинается с FAX, затем идет имя устройства и метод подключения в скобках, например (USB).

**5**

Выберите **Quit System Preferences (Закреть системные настройки)** в меню System Preferences (Системные настройки).

# Отправка факсов

## Основные операции

Выполните приведенные ниже действия для отправки монохромного (черно-белого) или цветного факса. При отправке монохромного факса отсканированный документ временно сохраняется в памяти устройства, поэтому перед отправкой его можно просмотреть на ЖК-экране.

**Примечание.**

Устройство может принимать до 50 заданий обработки монохромных факсов. Можно проверить или отменить зарезервированное задание факса с использованием Меню состояния.

➔ «Проверка заданий факсов, которые выполняются или находятся в очереди» на стр. 105

- 1 Разместите оригинал. Можно передать до 100 стр. в рамках одного сеанса передачи.  
➔ «Размещение оригиналов» на стр. 44

- 2 Войдите в режим **Факс** в главном меню.

**Примечание.**

Чтобы передать по факсу двусторонний документ, поместите его в автоматический податчик документов. Нажмите **Меню**, выберите **Настр. отправ. факсов, 2 стороны с ADF**, затем выберите **Вкл.** Невозможно передавать цветные двусторонние документы.

- 3 Укажите получателей факса, используя один из приведенных ниже методов или их сочетание. Монохромный факс можно отправить 200 получателям (серия WF-7610/WF-7620) или 100 получателям (серия WF-3620/WF-3640).

Ввод номера факса вручную	Нажмите поле <b>Введите номер факса</b> и введите номер факса (до 64 цифр). Снова нажмите поле номера факса, чтобы ввести другой номер факса.
Выбор пункт в списке контактов	Нажмите <b>Контакты</b> для отображения экрана списка контактов. Выберите одного или нескольких получателей в списке, установив соответствующие флажки (повторное нажатие флажка приводит к его снятию). Нажмите поле <b>Поиск</b> , чтобы выполнить поиск получателей по имени, наименованию индекса или номеру записи. После выбора получателей нажмите кнопку <b>Далее</b> .
Выбор в истории отправленных факсов	Нажмите пункт <b>История</b> для отображения истории отправленных факсов. Выберите получателя в списке, нажмите <b>Меню</b> на экране «Сведения» и выберите <b>Отпр. на ук. ном.</b>

**Примечание.**

- Чтобы удалить указанных получателей нажмите поле записи номер факса и выберите получателя, которого следует удалить из списка назначения. Затем нажмите **Удалить из списка**.
- Если в разделе **Настр. безопасности** включен параметр **Огр. прямого набора**, получателей факсов можно выбирать только в списке контактов или в истории отправленных факсов. Ввести номер факса вручную станет невозможным.
- Невозможно отправить цветной факс нескольким получателям одновременно.
- Если телефонной системой является АТС и необходимо набрать код выхода на внешнюю линию, например 9, введите код доступа в начале номера факса. Если код доступа был указан в параметре **Тип линии**, введите # (решетку) вместо фактического кода доступа.  
➔ **«Настройка типа линии» на стр. 89**

**4**

Нажмите **Меню**, затем выберите **Настр. отправ. факсов** для изменения при необходимости настроек передачи факсов, например разрешения.

Объяснение каждого из этих параметров приведено в списке меню.

➔ **«Режим Факс» на стр. 114**

**Примечание.**

Можно сохранить настройки факса в качестве предустановки. Дополнительные сведения см. в следующем разделе.

➔ **«Предв. уст.» на стр. 126**

**5**

Перейдите к шагу 6, если нет необходимости в предварительном просмотре перед отправкой. Чтобы предварительно просмотреть факс (относится только к монохромным факсам), нажмите **Пр/см.** на верхнем экране факса.

Устройство начнет сканировать документы и отображать отсканированное изображение на ЖК-экране. Чтобы начать передачу факса, перейдите на шаг 6.

**Примечание.**

- Невозможно предварительно просмотреть изображения при использовании режима **Прямая отправка** в меню **Настр. отправ. факсов**.
- Если не трогать в течение 20 секунд экран предварительного просмотра, отправка факса начнется автоматически.
- Если необходимо повторно отсканировать документ, нажмите на экране предварительного просмотра пункт **Повтор**. Сбросьте документ или измените настройки отправки и повторите этот шаг.

**6**

Нажмите **◇ (Color)** или **◇ (B&W)** для запуска передачи факса.

Чтобы отменить отправку факса, нажмите **⊙**. Можно также отменить это задание или проверить состояние/результат выполнения задания на экране **Мониторинг заданий** или **История заданий**.

Дополнительные сведения о проверке состояния/результата выполнения задания см. в следующем разделе.

➔ **«Использование меню состояния» на стр. 105**

**Примечание.**

Если включен параметр Сохр. неотпр. данных, сохраняются файлы, которые не удалось отправить. Можно повторно отправить эти сохраненные факсы с экрана Меню состояния.

➔ *Настройка > Администрир. системы > Настройки факса > Настройки отправки > Сохр. неотпр. данных*

## Другие настройки

### Использование полезных функций факса

В этом разделе описывается, как использовать другие функциональные возможности факсов для повышения эффективности работы.

**Примечание.**

Функция блокировки в меню Настройки администратора позволяют администратору защищать настройки от изменений с помощью пароля.

➔ *«Администрир. системы» на стр. 118*

#### Отправка большого объема монохромных документов (**Прямая отправка**)

При отправке монохромного факса отсканированный документ временно размещается в памяти устройства. Если сканируется большой объем документов, на устройстве может закончиться память, что приведет к остановке сканирования. Такое поведение можно предотвратить, выбрав параметр Прямая отправка, который находится в меню Настр. отпав. факсов. Продукт начинает сканировать после установки подключения; сканирование и отправка выполняются одновременно без сохранения отсканированного изображения в памяти. Даже если память уже заполнена, эта возможность позволяет отправлять монохромные факсы.

Обратите внимание, что этот параметр невозможно использовать при отправке факсов нескольким получателям.

#### Определение приоритетов срочных факсов (**Отпр. по приоритетам**)

Если необходимо отправить срочный факс при наличии в очереди нескольких факсов, срочный факс можно отправить, как только завершится выполнение текущего задания. Для этого включите параметр **Отпр. по приоритетам** в меню Настр. отпав. факсов, прежде чем нажать  $\diamond$  (Color) или  $\diamond$  (B&W).

Обратите внимание, что задание факса, отправленное с компьютера, имеет приоритет над заданиями факса Отпр. по приоритетам.

#### Экономия на времени подключения и расходах с помощью пакетных операций (**Пакетная отправка**)

При использовании параметра Пакетная отправка (по умолчанию отключен) устройство проверяет все факсы, ожидающие отправки в памяти устройства, затем группирует их по получателям для отправки нескольких факсов одному получателю в качестве пакета. С помощью пакетной передачи можно

## Факс

отправить до 5 файлов или до 100 страниц. Получите доступ к меню, как показано ниже.

➔ Настройка > Администр. системы > Настройки факса > Настройки отправки > Пакетная отправка

**Примечание.**

- Эта функция работает только в том случае, если информация о получателе является идентичной. Если один и тот же получатель найден в двух заданиях факса, однако одно из заданий содержит другого получателя, устройство не группирует эти два факса вместе.
- Даже если информация о получателе совпадает, факсы, запланированные к отправке, не группируются вместе, если не совпадает время отправки факсов.
- Эта функция не применяется к факсам, переданным с компьютера или факсам, отправленным с использованием параметра Отпр. по приоритетам или Прямая отправка.

- Отправка документов разных размеров с использованием автоподатчика документов (**Непрер. сканир. с ADF**)

Если разместить документы различных размеров в автоподатчике документов, они могут быть не отправлены в своих исходных размерах. Чтобы отправить документы разного размера с помощью автоподатчика, сначала включите параметр Непрер. сканир. с ADF в меню Настр. отпав. факсов. После этого на устройстве появится запрос, следует ли сканировать другую страницу после завершения сканирования документов в автоподатчике и перед запуском передачи. С помощью этой функциональной возможности можно сортировать и сканировать документы по размеру. Это также полезно при отправке по факсу больших объемов документов, которые не могут быть загружены одновременно в автоподатчик.

- Использование функции **Без сн. тр.** (только серия WF-7610/WF-7620)

Функция Без сн. тр. позволяет слышать тональные сигналы и голоса через внутренний динамик устройства, не снимая трубку телефона. Нажмите пункт **Без сн. тр.** на верхнем экране факса и введите номер факса на панели управления. Эту функцию можно использовать, если необходимо получить определенный документ через службу факсов по требованию, следуя голосовому руководству этой службы.

## Отправка факса в указанное время

Можно определить отправку факса в определенное время. С помощью этой функции невозможно отправлять цветные факсы.

**Примечание.**

Убедитесь, что дата и время на устройстве выставлены верно.

➔ Настройка > Администр. системы > Общие настройки > Настр. даты и времени

- 1** Выполните шаги 1–4 в процедуре «[Основные операции](#)» на стр. 93.
- 2** На верхнем экране факса нажмите **Меню** и выберите **Отослать факс позже**.
- 3** Выберите **Вкл.**, затем введите время, когда следует отправить факс. По завершении нажмите кнопку **ОК**.

**4** Нажмите кнопку  $\diamond$  (B&W) для запуска сканирования факса.

Отсканированное изображение будет отправлено в указанное время. Если устройство в указанное время будет отключено, факс будет отправлен при последующем включении устройства.

## Отправка факса по требованию (передача факса с опросом)

Функция Отправка с опросом позволяет сохранять один отсканированный документ (до 100 стр. в монохромном режиме) для автоматической отправки по требованию с другого факса. Ваши клиенты или партнеры по бизнесу могут получать документ, просто позвонив на ваш номер факса, используя функцию приема с опросом на своих факсимильных устройствах.

**1** Разместите оригинал.  
➔ [«Размещение оригиналов» на стр. 44](#)

**2** Войдите в режим **Факс** в главном меню.

**3** Нажмите **Меню**, выберите **Отправка с опросом** и выберите **Вкл.**

**4** Нажмите **Меню**, затем выберите **Настр. отправ. факсов** для изменения при необходимости настроек передачи факсов, например разрешения. Объяснение каждого из этих параметров приведено в списке меню.  
➔ [«Режим Факс» на стр. 114](#)

**5** Нажмите кнопку  $\diamond$  (B&W) для запуска сканирования документа. Отсканированный документ хранится, пока не будет удален. Чтобы удалить сохраненный документ, откройте его в Меню состояния.  
➔ [«Проверка заданий факсов, которые выполняются или находятся в очереди» на стр. 105](#)

### **Примечание.**

*Так как может быть сохранен только один документ, появится запрос на перезапись уже сохраненного документа.*

## Отправка сохраненного факса

Можно сохранить один отсканированный документ (до 100 страниц в монохромном режиме) в памяти устройства, чтобы отправить его в любое время любому получателю. Эта функция оказывается полезной при частой отправке одних и тех же документов клиентам или партнерам по бизнесу.

**1** Разместите оригинал.  
➔ [«Размещение оригиналов» на стр. 44](#)

**2** Войдите в режим **Факс** в главном меню.

**3** Нажмите **Меню**, выберите **Хран. данных факсов** и выберите **Вкл.**

## Факс

- 4 Нажмите **Меню**, затем выберите **Настр. отправ. факсов** для изменения при необходимости настроек передачи факсов, например разрешения. Объяснение каждого из этих параметров приведено в списке меню.  
➔ [«Режим Факс» на стр. 114](#)
- 5 Нажмите кнопку **◇ (B&W)** для запуска сканирования документа. Отсканированный документ хранится, пока не будет удален. Чтобы отправить сохраненный документ, откройте его в Меню состояния.  
➔ [«Проверка заданий факсов, которые выполняются или находятся в очереди» на стр. 105](#)

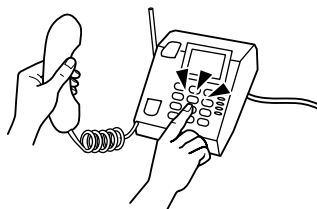
**Примечание.**

Так как может быть сохранен только один документ, появится запрос на перезапись уже сохраненного документа.

## Отправка факса с подключенного телефона

Если телефонный номер и номер факса получателя идентичны, можно отправить факс после разговора по телефону с получателем.

- 1 Разместите оригинал.  
➔ [«Размещение оригиналов» на стр. 44](#)
- 2 Наберите номер на телефоне, подключенном к устройству. При необходимости можно поговорить с получателем по телефону.



- 3 Нажмите **Запуск факса** на ЖК-экране устройства.
- 4 Выберите **Отправка**.
- 5 При воспроизведении тонального сигнала факса нажмите **◇ (Color)** или **◇ (B&W)** для запуска отправки факса.
- 6 Положите трубку телефона.

## Отправка факса с компьютера

С помощью Epson FAX Utility можно непосредственно с компьютера отправлять по факсу документы, созданные с помощью таких приложений, как текстовые редакторы или электронные таблицы. Сведения об установке FAX Utility см. в следующих разделах.

- ➔ [«Установка FAX Utility для передачи факсов с компьютера» на стр. 92](#)

**Примечание.**

Ниже Microsoft Word используется в качестве примера приложения Windows OS, а Text Edit — в качестве примера приложения Mac OS X. Фактические действия могут отличаться в зависимости от используемого приложения. Дополнительные сведения см. в справке по используемому приложению.

- 1 Выберите файл для передачи по факсу.
- 2 Выберите меню Print (Печать) в меню File (Файл) приложения. Откроется экран настроек печати этого приложения.
- 3 Windows. Выберите принтер (FAX) в окне выбора принтера, затем измените настройки принтера в соответствии со своими потребностями.  
Mac OS X. Выберите принтер (FAX) в окне выбора принтера, щелкните ▼, затем измените настройки принтера в соответствии со своими потребностями.
- 4 Windows. Щелкните **Properties (Свойства)**, при необходимости измените настройки передачи факса, затем нажмите кнопку **ОК**.  
Mac OS X. выберите **Fax Settings (Настройки факса)** и при необходимости измените настройки передачи факса.
- 5 Windows. Нажмите кнопку **ОК**. Откроется экран Recipient Settings (Настройки получателя). Выберите одного или нескольких получателей и нажмите кнопку **Next (Далее)**.  
Mac OS X. Выберите пункт **Recipient Settings (Настройки получателя)** и выберите одного или нескольких получателей.
- 6 При необходимости укажите содержимое титульного листа. (В Mac OS X пропустите этот шаг.)
- 7 Щелкните **Send (Отправить)** или **Fax (Факс)** для отправки факса. Задание факса передается на устройство.

**Примечание.**

Windows FAX Utility позволяет сохранять до 1000 контактов (PC-FAX Phone Book (Телефонный справочник PC-FAX)). Кроме того, FAX Utility в Windows и Mac позволяет редактировать список контактов на устройстве. Дополнительные сведения см. в справке по FAX Utility.

## Получение факсов

### Настройка режима приема

Изначально устройство настроено на автоматический прием факсов (**Режим приема — Авто**). Можно изменить этот режим на **Ручной**, если подключаете к устройству внешний телефон.

В автоматическом режиме приема устройство автоматически получает каждый факс и обрабатывает его в соответствии с настройкой Вывод факсов.

➔ «Вывод полученных факсов» на стр. 100

В режиме приема вручную необходимо ответить на каждый вызов и принять факс, используя панель управления устройства или свой телефон. Принятый факс обрабатывается в соответствии с настройкой Вывод факсов.

➔ «Получение факса вручную» на стр. 104

При первой настройке функций факсов или при необходимости изменить эти настройки из-за перемен в телефонной системе или по какой-либо иной причине, воспользуйтесь Мастер настр. факса для правильной настройки продукта.

➔ «Использование мастера настройки факса» на стр. 87

---

## Вывод полученных факсов

Изначально на устройстве настроена печать каждого полученного факса. Можно изменить эти настройки для сохранения полученных факсов в памяти устройства, на компьютере или на внешнем устройстве памяти, что позволит сначала просмотреть принятые факсы, а затем отправить их на печать. Можно также изменить настройки для автоматической пересылки принятых факсов. Выполните следующие действия, чтобы изменить эти настройки.

### **Примечание.**

Функция блокировки в меню *Настройки администратора* позволяют администратору защищать настройки от изменений с помощью пароля.

➔ «Администр. системы» на стр. 118

- 1 Войдите в режим **Настройка** из главного меню.
- 2 Выберите **Администр. системы**.
- 3 Выберите **Настройки факса**.
- 4 Выберите **Настройки вывода**.
- 5 Выберите **Вывод факсов**.
- 6 Проверьте текущие настройки, отображаемые на ЖК-экране, и нажмите пункт **Настр.**, чтобы изменить нужные настройки.
- 7 Выберите один, все или любое сочетание параметров в соответствии с приведенными ниже объяснениями.

## Факс

 **Сохран. во входящих**

Выберите этот параметр для сохранения полученных факсов в памяти на устройстве. Если выбрать только этот параметр, полученные факсы не будут автоматически отправляться на печать. Можно просмотреть факсы на ЖК-экране и распечатать их при необходимости.

➔ «Просмотр полученных факсов на ЖК-экране» на стр. 102

**Важно:**

*Удаляйте факсы после печати или просмотра, чтобы предотвратить переполнение памяти на устройстве. Если память переполнена, устройство не сможет принимать или передавать факсы.*

 **Сохран. на компьютер**

Чтобы включить этот параметр, используйте Epson FAX Utility на компьютере, подключенном к продукту.

➔ «Сохранение полученных факсов на компьютере» на стр. 104

Полученные факсы сохраняются в специальной папке на компьютере в PDF-формате. После настройки FAX Utility для сохранения факсов на компьютере можно перейти на устройстве в режим **Да и печатать**, чтобы печатать полученные факсы автоматически, сохраняя их на компьютере.

**Важно:**

*Полученные факсы сохраняются на компьютере, только если пользователь выполнил на компьютере вход в систему. Так как устройство временно сохраняет полученные факсы в своей памяти до передачи их на компьютер, память может переполниться, если оставить компьютер выключенным на длительный период времени.*

 **Сохран. на запом. устр.**

Включите этот параметр, чтобы сохранять полученные факсы на карте памяти или на внешнем запоминающем устройстве USB, подключенном к устройству. Выберите пункт **Да и печатать** для автоматической печати полученных факсов одновременно с сохранением их на устройстве хранения. Перед использованием этой функции необходимо создать папку для сохранения на устройстве. Выберите пункт **Созд. папку для сохр.** в меню **Прочие настройки** и выполните инструкции на экране.

Сведения о поддерживаемых внешних устройствах хранения см. в следующем разделе.

➔ «Карта памяти» на стр. 214

➔ «Внешнее устройство USB» на стр. 220

**Важно:**

*Так как устройство временно сохраняет полученные факсы в своей памяти, пока они не будут сохранены на устройстве хранения, память может переполниться, если устройство хранения не подключалось в течение длительного периода времени.*

**Примечание.**

*Полученные факсы не могут печататься непосредственно с панели управления устройства, так как они сохранены на внешнем устройстве хранения в PDF-формате.*

### ❑ Переслать

Используйте этот параметр для пересылки полученных факсов не более чем пяти выбранным адресатам. Выберите пункт **Да и печатать** для автоматической печати полученных факсов одновременно с пересылкой их другим адресатам. Обратите внимание, что цветные факсы невозможно пересылать. Выберите **Прочие настройки > Адресат пересылки** и выберите одного или нескольких адресатов пересылки в списке контактов.

Тип адресата	Описание
Другой факс	Выберите записи номеров факсов в списке контактов.
Адрес эл. почты*	<p>Выберите записи адресов эл. почты в списке контактов. Можно указать тему сообщения. Выберите <b>Прочие настройки &gt; Тема эл. письма для перес.</b> и введите тему.</p> <p>Убедитесь, что настроены параметры сервера электронной почты, и что в разделе Настр. даты и времени параметры Дата и время и Разница времени заданы верно.</p> <p>В противном случае отметки времени в сообщениях эл. почты могут не отображаться надлежащим образом на компьютере получателя.</p> <p>➔ «Параметры сервера электронной почты» на стр. 150 ➔ «Администрир. системы» на стр. 118</p>
Папка на сервере*	Выберите записи папок в списке контактов.

\* В зависимости от устройства функции пересылки факсов на эл. почту или в папку могут не поддерживаться. Дополнительные сведения см. в следующем разделе.

➔ «Доступные функции» на стр. 9

Меню **Парам. при сб. перес.** позволяет выбрать, следует ли печатать или сохранять факс в памяти устройства (Входящие), если пересылка завершается со сбоем.

#### **Примечание.**

Продукт автоматически печатает отчет при возникновении ошибки с пересылкой. можно изменить эти настройки в следующем меню:

➔ **Настройка > Администрир. системы > Настройки факса > Настройки вывода > Отчет о пересылке**

## Просмотр полученных факсов на ЖК-экране

Чтобы сохранить полученные факсы в памяти устройства и просмотреть их на ЖК-экране, необходимо включить параметр Сохран. во входящих.


➔ «Вывод полученных факсов» на стр. 100

#### **Примечание.**

Администратор может защитить паролем папку **Входящие**, чтобы ограничить пользователям просмотр полученных факсов.

➔ **Настройка > Администрир. системы > Настройки факса > Настр. безопасности > Настр. пароля к вход.**

Выполните приведенные ниже действия для просмотра принятых факсов.

- 1 Проверьте значок  на главном экране. Он отображается при отсутствии неп прочитанных или ненапечатанных факсов, которые еще остались в памяти устройства.

**Факс**

- 2 Войдите в режим **Факс** в главном меню.
- 3 Выберите пункт **Открыть входящие**.
- 4 Введите пароль администратора, если папка Входящие защищена паролем.

**Примечание.**

Нажмите **Меню** на экране Входящие, если необходимо удалить или напечатать все данные в пакете.

- 5 Выберите факс, который следует просмотреть в списке Входящие. Отображается содержимое факса.
- 6 Нажмите **Меню** на экране предварительного просмотра и выберите пункт **Печать, Печатать, затем удалить** или **Удалить**, затем следуйте инструкциям на экране.

**Важно:**

Удаляйте факсы после печати или просмотра, чтобы предотвратить переполнение памяти на устройстве. Если память переполнена, устройство не сможет принимать или передавать факсы.

**Примечание для печати:**

Если входящий факс больше размера бумаги в кассете, используемой для факсов, изображение уменьшается или печатается на нескольких страницах в зависимости от выбранного значения параметра Автоуменьшение.

---

## Получение факса по запросу

Эта функция позволяет получать факсы от информационной службы факсов после соответствующего вызова.

- 1 Загрузите бумагу. Пропустите этот шаг, если на устройстве в разделе Вывод факсов не выбрана печать принимаемых факсов.  
➔ [«Загрузка бумаги в кассету для бумаги» на стр. 34](#)
- 2 Войдите в режим **Факс** в главном меню.
- 3 Нажмите **Меню** и выберите **Прием с опросом**.
- 4 Выберите **Вкл.**
- 5 Введите номер факса.
- 6 Нажмите **◇ (Color)** или **◇ (B&W)** для запуска приема факса.

## Получение факса вручную

Если к устройству подключен телефон, а для Режим приема задано значение Ручной, вы можете получить факс после установления соединения.

**1** Загрузите бумагу. Пропустите этот шаг, если на устройстве в разделе Вывод факсов не выбрана печать принимаемых факсов.  
➔ «Загрузка бумаги в кассету для бумаги» на стр. 34

**2** Если звонит телефон, поднимите трубку аппарата, подключенного к устройству.



**3** При тональном сигнале факса нажмите **Запуск факса** на ЖК-экране устройства.

**4** Выберите **Прием**.

**5** Нажмите **Color** или **B&W**, чтобы получить факс, и повесьте трубку.

### **Примечание.**

Функция Удаленный прием позволяет запускать прием факсов с использованием телефона, а не устройства. Включите эту функцию и определите Код запуска. Если вы находитесь в другом помещении с беспроводным телефоном, можно начать прием факса, просто введя код на беспроводной трубке.

➔ **Настройка > Административ. системы > Настройки факса > Настройки приема > Удаленный прием**

## Сохранение полученных факсов на компьютере

С помощью Epson FAX Utility можно сохранять полученные факсы на компьютере в PDF-формате. Сведения об установке FAX Utility см. в следующих разделах.

➔ «Установка FAX Utility для передачи факсов с компьютера» на стр. 92

Запустите FAX Utility как описано ниже и выберите **Received Fax Output Settings (Настройки вывода полученных факсов)** (для Mac OS X выберите **Fax Receive Monitor (Монитор получения факсов)**) для изменения нужной настройки. Дополнительные сведения см. в справке по FAX Utility.

Windows:

Нажмите кнопку «Пуск» (Windows 7 и Vista) или щелкните Start (Пуск) (Windows XP), выберите All Programs (Все программы), затем Epson Software и щелкните FAX Utility.

В Windows 8 щелкните правой кнопкой мыши Start (начальный экран) или проведите пальцем, начиная с верхнего или нижнего края экрана Start (начального экрана) и выберите All apps (Все приложения) > Epson Software > FAX Utility. (Серверная ОС не поддерживается.)

Mac OS X:

Щелкните System Preference (Системные параметры), Print & Fax (Печать и факс) или Print & Scan (Печать и сканирование), а затем выберите FAX (ФАКС) (ваш принтер) в меню Printer (Принтер). Затем выберите команду, соответствующую используемой операционной системе.

Mac OS X 10.6.x, 10.7.x, 10.8.x: Option & Supplies (Опции и расходные материалы) — Utility (Утилита) — Open Printer Utility (Открыть утилиту принтера)

Mac OS X 10.5.8: Open Print Queue (Открыть очередь печати) — Utility (Утилита)

## Проверка состояния и истории заданий факсов

---

### Использование меню состояния

#### Проверка заданий факсов, которые выполняются или находятся в очереди

Можно выполнить следующие действия в меню Мониторинг заданий.

- Проверить и отменить задания факсов, которые передаются или ожидают пересылки.
- Отправить или удалить отсканированный документ с помощью функции Хран. данных факсов.
- Удалить отсканированный документ для служб опросов.
- Повторно отправить или удалить факсы, которые еще не были отправлены, если был включен параметр Сохр. неотпр. данных.

Чтобы открыть меню, выполните приведенные ниже действия.

- 1** Нажмите **i** на панели управления.
- 2** Выберите **Мониторинг заданий** и выберите **Задание связи** или **Задание печати**.
- 3** Выберите в списке целевое задание.  
Отображается экран с подробными сведениями, где отображаются доступные действия.

#### Проверка отправленных/полученных заданий факсов

Можно проверить историю отправленных или полученных заданий факсов. Можно также повторно отправить на печать полученные факсы. При достижении ограничения сначала удаляется самая старая запись в истории. Чтобы открыть меню, выполните приведенные ниже действия.

- 1** Нажмите **i** на панели управления.
- 2** Выберите **История заданий**, затем выберите **Задание приема** или **Задание отпр.**
- 3** Выберите в списке целевое задание.  
Отображается экран с подробными сведениями, где отображаются доступные действия.

## Проверка полученных факсов в папке «Входящие»

Можно просматривать полученные факсы, сохраненные в памяти устройства (Входящие). Нажмите **i** на панели управления, выберите **Хран. заданий** и выберите **Входящие**.

Можно также получить доступ к папке Входящие в режиме Факс.

➔ [«Просмотр полученных факсов на ЖК-экране» на стр. 102](#)

---

## Печать отчета по факсам

### Автоматическая печать журнала факсов

Можно определить автоматическую печать отчета по журналу факсов.

- 1** Войдите в режим **Настройка** из главного меню.
- 2** Выберите **Администр. системы**.
- 3** Выберите **Настройки факса**.
- 4** Выберите **Настройки вывода**.
- 5** Выберите **Автопеч. журн. факсов**.
- 6** Выберите один из двух параметров для автоматической печати.
  - Выкл.**  
Отчет не будет печататься автоматически.
  - Вкл. (каждые 30)**  
Отчет автоматически печатается через каждые 30 заданий отправки/получения факсов.
  - Вкл. (при получении)**  
Можно указать, когда отчет следует печатать автоматически.

### Печать отчета по факсам вручную

Различные отчеты по факсам можно печатать по необходимости.

- 1** Войдите в режим **Факс** в главном меню.
- 2** Нажмите **Меню**, выберите **Отчет по факсам** и выберите один из следующих элементов, который следует напечатать.
  - Список настроек факса**  
Печатает текущие настройки передачи факсов.

## Факс

- Журнал факсов**  
Отображает или печатает журнал переданных и принятых заданий факсов.
- Последняя передача**  
Печатает отчет по предыдущему факсу, который был отправлен или принят по опросу.
- Сохранение факсов**  
Печатает список заданий факсов, которые в настоящее время хранятся в памяти устройства.
- Трассировка протокола**  
Печатает подробный отчет по предыдущему факсу, который был отправлен или принят.

## Список меню режима факса

Дополнительные сведения о списке меню режима факсов см. в следующем разделе.

➔ [«Режим Факс» на стр. 114](#)

---

# Определение настроек списка контактов

---

## Создание контакта

Вы можете зарегистрировать частые номера факсов, адреса эл. почты и сетевые папки в списке контактов. Эта функция позволяет быстро выбирать адресатов при отправке факсов и сканировании.

**Примечание.**

- ❑ Можно зарегистрировать адресатов с помощью сервера LDAP. Подробности см. в интерактивном Руководстве администратора.
- ❑ Перед регистрацией адреса электронной почты в списке контактов убедитесь, что настроены параметры сервера электронной почты.  
➔ [«Параметры сервера электронной почты» на стр. 150](#)

**1**

Откройте список контактов в главном меню, режиме Сканирование или режиме Факс.

**Примечание для серий WF-3620/WF-3640:**

Контакты доступны в режимах Сканирование и Факс.

**2**

Нажмите **Меню**.

**3**

Выберите **Добавить запись**.

**4**

Выберите функцию, которую следует использовать для регистрации контакта.

**Примечание.**

Этот экран отображается при открытии списка контактов в главном меню.

**5**

Выберите номер записи, которую следует зарегистрировать.

**Примечание.**

Можно зарегистрировать следующее число записей, включая отдельные записи и групповые записи.

Серии WF-7610/WF-7620: до 200 записей

Серии WF-3620/WF-3640: до 100 записей

**6**

В поле **Имя** введите имя записи для ее идентификации. Можно ввести до 30 символов.

**7**

Введите слово в поле **Ключевое слово** для идентификации записи. Можно ввести до 30 символов. Это ключевое слово может использоваться при поиске записи в списке контактов.

## Определение настроек списка контактов

- 8** Введите другие настройки в соответствии с выбранными функциями.

**Примечание к номерам факсов:**

- Необходимо ввести номер факса. Можно ввести до 64 цифр.
- Если телефонной системой является АТС и необходимо набрать код выхода на внешнюю линию, например «9», введите код доступа в начале номера факса. Если код доступа был указан в параметре Тип линии, введите # (решетку) вместо фактического кода доступа.
- Чтобы приостановить набор на несколько секунд, введите дефис.

- 9** Нажмите **Сохранить**, чтобы закончить регистрацию.

**Примечание.**

Чтобы удалить или изменить существующую запись, выберите раздел имени в целевой записи на экране списка контактов и выберите **Удалить** или **Изменить**.

## Создание группы

Добавив контакты в список группы, можно отправить факс или отсканированное изображение по эл. почты одновременно разным результатам.

- 1** Откройте список контактов в главном меню, режиме Сканирование или режиме Факс.

**Примечание для серий WF-3620/WF-3640:**

Контакты доступны в режимах Сканирование и Факс.

- 2** Нажмите **Меню**.

- 3** Выберите **Добавить группу**.

- 4** Выберите функцию, которую следует использовать для регистрации записи группы.

**Примечание.**

Этот экран отображается при открытии списка контактов в главном меню.

- 5** Выберите номер записи, которую следует зарегистрировать.

**Примечание.**

Можно зарегистрировать следующее число записей, включая отдельные записи и групповые записи.  
Серии WF-7610/WF-7620: до 200 записей  
Серии WF-3620/WF-3640: до 100 записей

- 6** В поле Имя введите имя записи группы для ее идентификации. Можно ввести до 30 символов.

## Определение настроек списка контактов

- 7 Введите слово в поле Ключевое слово для идентификации записи. Можно ввести до 30 символов. Это ключевое слово может использоваться при поиске записи в списке контактов.
- 8 Нажмите **Далее**.
- 9 Выберите запись, которую необходимо зарегистрировать в списке группы.
- 10 Нажмите **Сохранить**, чтобы закончить регистрацию.

**Примечание.**

*Чтобы удалить или изменить существующую запись, выберите раздел имени в целевой записи на экране списка контактов и выберите **Удалить** или **Изменить**.*

## Список меню панели управления

Это устройство может использоваться как принтер, копировальный аппарат, сканер и факс. Чтобы использовать одну из этих функций (кроме функции принтера), выберите требуемую функцию нажатием соответствующей кнопки режима на панели управления. При выборе режима отображается главный экран этого режима.

### Режим Копир.

**Примечание.**

- Элементы настройки зависят от параметра **Макет** или других выбранных параметров.
- Иерархия может быть другой в зависимости от устройства.

Меню	Настройки и описание	
Макет	С рамкой	Копирование документа с рамкой.
	Без рамки	Копирование документа без полей. Изображение слегка увеличено и обрезано по размеру листа бумаги. Качество печати может ухудшиться в верхней или нижней части отпечатка, или при печати эти области могут смазаться.
	2 сверху	Копирует многостраничные документы на один лист. После выбора одного из этих параметров нажмите <b>Настр.</b> и выберите подходящий параметр в пунктах Ориент. док. и Порядок макета.
	4 сверху	
	ID-карта	Одновременное копирование обеих сторон ID-карты.
	Разделять страницы*	Копирование двух страниц разворота книги на отдельных листах бумаги. После выбора этой функции нажмите <b>Настр.</b> , затем выберите соответствующий параметр в Порядок скан.
Размер докум.	Выберите размер документа для копирования.	
Увеличение	Выберите объем увеличения или уменьшения.	
Источник бумаги:	Выберите нужный источник бумаги. При выборе Авто бумага подается автоматически в соответствии с параметрами бумаги, запрашиваемыми при каждой загрузке бумаги в кассету.	
2-сторонн.	Выберите двусторонний макет. При выборе 1>2-стор. или 2>1-стор. нажмите <b>Расширенные</b> и выберите перфорированный край.	
Ориент. док.	Выберите ориентацию документа.	
Качество	Выберите тип документа.	
Плотность	Установите плотность печати.	
Расширение	Выберите размер расширения при выборе Без рамки для параметра Макет.	
Удалить тень	Выберите <b>Вкл.</b> , чтобы удалить тени, которые отображаются центре документа при копировании книги, или вокруг документа при копировании толстой бумаги.	
Удал. перфор.	Выберите значение <b>Вкл.</b> , чтобы удалить отверстия под скоросшиватель в документе.	

## Список меню панели управления

Меню	Настройки и описание
Сорт. копий	Выберите <b>Вкл.</b> , чтобы напечатать несколько копий многостраничного документа нужном порядке и отсортировать эти копии по наборам.
Время высыхания	Выберите время сушки при копировании на обеих сторонах бумаги.

\* Эта функция поддерживается только в сериях WF-7610/WF-7620.

## Режим Запом. устр.

*Примечание.*

*Настраиваемый элемент может отличаться в зависимости от формата печати.*

## Формат

Меню	Настройки и описание
JPEG	Выберите формат файла.
TIFF	

## Расширенные настройки

Меню	Настройки и описание	
Настр.	Источник бумаги:	Выберите нужный источник бумаги.
	Без рамки	Выберите, следует ли печатать изображение с полями или без них (Без рамки). При выборе Без рамки или Вкл. изображение слегка увеличивается и обрезается по размеру листа бумаги. Качество печати может ухудшиться в верхней или нижней части отпечатка, или при печати эти области могут смазаться.
	Макет	
	Качество	Выберите качество печати.
	Расширение	Выберите размер расширения при выборе макета Без рамки.
	Дата	Выберите формат даты на отпечатках.
	По рамке	Выберите <b>Вкл.</b> , чтобы вписать изображение в размер бумаги.
	Двунаправленный	Выберите <b>Вкл.</b> , чтобы выполнить двунаправленную печать.
	Порядок печати	Выберите <b>Последняя стр. сверху</b> , чтобы в конце печаталась последняя страница документа. Выберите <b>Перв. стр. св.</b> , чтобы в конце печаталась первая страница документа.
Настройки изображения	Исправить фотографию	Выберите метод исправления изображения.
	Убр. эфф. «кр. глаз»*	Выберите <b>Вкл.</b> для автоматического исправления эффекта «красных глаз».

**Список меню панели управления**

<b>Меню</b>	<b>Настройки и описание</b>	
Параметры	Выбор изображений	Выберите этот параметр для выделения всех фотографий на внешнем запоминающем устройстве.
	Выбор группы	Выберите этот параметр для выбора другой группы на внешнем запоминающем устройстве.

\* Этот параметр не изменяет исходного изображения. Он влияет только на отпечаток. В зависимости от типа фотографии исправления могут затронуть и другие части, где нет глаз.

## Список меню панели управления

## Режим Факс

Меню	Настройки и параметры		
Меню	Настр. отправ. факсов	Разрешение	Выберите разрешение исходящего факса. Выберите значение <b>Фото</b> для документов, содержащих множество изображений.
		Плотность	Выберите плотность исходящего факса. При отправке текстовых монохромных документов выберите значение <b>Авто</b> .
		Форм. док.(на стекле)	Выберите размер и ориентацию документа, помещенного на стекло.
		2 стороны с ADF	Выберите <b>Вкл.</b> , чтобы сканировать обе стороны документа, помещенного в автоподатчик. Возможности Прямая отправка и передачи цветных факсов отключаются, если для этого параметра задается режим <b>Вкл</b> .
		Прямая отправка	Выберите значение <b>Вкл.</b> , чтобы разрешить устройству отправлять монохромные факсы, как только будет установлено подключение, без сохранения отсканированного изображения в памяти. ➔ «Использование полезных функций факса» на стр. 95
		Отпр. по приоритетам	Выберите <b>Вкл.</b> для отправки факса до факсов, расположенных в очереди. ➔ «Использование полезных функций факса» на стр. 95
		Непрер. сканир. с ADF	Выберите значение <b>Вкл.</b> , чтобы устройство запрашивало, следует ли сканировать очередную страницу при завершении сканирования документов в автоподатчике. ➔ «Использование полезных функций факса» на стр. 95
		Отчет о передаче	Укажите, следует ли печатать отчет после отправки каждого факса. По умолчанию устройство печатает отчет только при возникновении ошибки.
	Отослать факс позже	➔ «Отправка факса в указанное время» на стр. 96	
	Прием с опросом	➔ «Получение факса по запросу» на стр. 103	
	Отправка с опросом	➔ «Отправка факса по требованию (передача факса с опросом)» на стр. 97	
	Хран. данных факсов	➔ «Отправка сохраненного факса» на стр. 97	
Отчет по факсам	➔ «Печать отчета по факсам вручную» на стр. 106		

## Список меню панели управления

## Режим Сканирование

**Примечание.**

- В зависимости от продукта могут не поддерживаться функции Сканир. в сет. папку/FTP и Сканирование в эл. почту. Дополнительные сведения см. в следующем разделе.  
➔ «Доступные функции» на стр. 9
- Элементы настройки зависят от меню.

**Сканиров. на зап. устр.**

Меню	Настройки и описание
Формат	Выберите формат файла отсканированного изображения. При выборе TIFF (мног.) изображение сканируется в монохромном режиме.
Настр.	См. список меню «Сканирование в эл. почту».

**Сканир. в сет. папку/FTP**

Меню	Настройки и описание	
Местоположение	Режим связи	Выберите режим связи.
	Местоположение	Укажите путь к папке для сохранения отсканированных данных.
	Имя пользователя	Введите имя пользователя для указанной папки.
	Пароль	Введите пароль для указанной папки.
	Режим подключения	Выберите режим подключения.
	Номер порта	Введите номер порта.
Формат	Выберите формат файла отсканированного изображения. При выборе TIFF (мног.) изображение сканируется в монохромном режиме.	
Меню	Настройки файлов	Введите префикс для имени файла в поле Префикс имен файлов.
	Основные настройки	См. список меню «Сканирование в эл. почту».
	Отчет о сканировании	Печатает до 30 отчетов по журналам папок, содержащих дату сканирования, местоположение и результаты сканирования.

**Сканирование в эл. почту**

Меню	Настройки и описание
Формат	Выберите формат файла отсканированного изображения. При выборе TIFF (одн.) или TIFF (мног.) изображение сканируется в монохромном режиме.

## Список меню панели управления

Меню	Настройки и описание		
Меню	Настройки эл. почты	Тема	Введите тему сообщения электронной почты, в которое следует вложить отсканированный файл.
		Префикс имен файлов	Введите префикс имени файла.
	Основные настройки	Разрешение	Выберите разрешение сканирования.
		Область скан.	Выберите область сканирования.
		2-сторонн.	Выберите значение <b>Вкл.</b> , если необходимо отсканировать двусторонний документ.
		Тип документа	Выберите тип документа.
		Плотность	Выберите плотность печати.
		Ориент. док.	Выберите ориентацию документа.
		Степень сжат.	Выберите степень сжатия отсканированных данных.
		Настройки PDF	Измените настройки PDF-файлов, защищенных паролем. Пароль открыт. докум. создает PDF-файл, для открытия которого необходим пароль. Пароль разрешений служит для создания PDF-файла, для печати и редактирования которого необходим пароль.
	Макс. разм. влож.	Выберите максимальный размер вложенного изображения. Если необходимо отправить несколько файлов, выберите более крупный размер.	
	Отчет о сканировании	Печатает до 250 отчетов по журналам эл. почты, содержащих дату сканирования, адрес и результаты сканирования.	

## Сканиров. на компьютер

Меню	Настройки и описание
Формат	Выберите формат файла отсканированного изображения. Выберите <b>Эл. почта</b> , чтобы прикрепить отсканированные данные к сообщению электронной почты на компьютере.
2-сторонн.	Выберите значение <b>Вкл.</b> , если необходимо сканировать двусторонний документ.
Область скан.*	Выберите область сканирования.

\* Эта функция поддерживается только в сериях WF-7610/WF-7620.

## Сканиров. на компьютер (WSD)

Доступно только на компьютерах, работающих под управлением операционных систем Windows 8/7/Vista.

## Сканирование в облако

Инструкции по использованию функции Сканирование в облако см. на веб-сайте портала Epson Connect.

➔ [«Использование службы Epson Connect» на стр. 11](#)

## Список меню панели управления

## Режим Настройка

Меню	Настройки и описание		
Уровень чернил	Проверяет состояние картриджей и емкости для сбора чернил.		
Обслуживание	Пров. дюз печат. гол.	Печатает шаблон проверки дюз, чтобы проверить, не засорены ли дюзы.	
	Очистка печ. головки	Очищает печатающую головку для очистки засоренных дюз.	
	Замена картриджей	Запуск процедуры замены картриджей.	
	Калиб. печат. головки	Выравнив. по высоте	Исправляет вертикальные зазоры на отпечатке.
		Выравнив. по гориз.	Исправляет горизонтальные зазоры на отпечатке.
	Регул. толщины бумаги	Выберите значение <b>Вкл.</b> при печати на толстой бумаге во избежание размазывания краски.	
	Очистка напр. бумаги	Выполните эту функцию для очистки внутренних поверхностей устройства.	
Извлеките бумагу*	Выполните эту функцию при наличии оторванных кусочков бумаги в устройстве даже после устранения замятия.		
Настройка бумаги	Выберите размер и тип бумаги, загруженной в каждом источнике бумаги. Это меню отображается при каждой загрузке бумаги в кассету.		
Печ. лист сост.	Таблица конфигурации	Печатает лист с отображением текущих параметров принтера.	
	Табл. ст. расх. мат.	Печатает лист с отображением сведений о расходных материалах.	
	Табл. жур. использов.	Печатает лист с отображением журнала использования принтера.	
Статус сети	Состояние Wi-Fi/Сети	С помощью этого пункта меню можно просмотреть текущие параметры настройки сети и напечатать таблицу состояния сети.	
	Статус Wi-Fi Direct		
	Статус серв. эл. поч.	Вы можете просмотреть текущие настройки сервера эл. почты.	
	Статус Epson Connect	Можно проверить, зарегистрирован и подключен ли принтер к службе Epson Connect или Google Cloud Print. ➔ <a href="#">«Использование службы Epson Connect» на стр. 11</a>	
	Статус Google Cloud Print		
Настройки администратора	Пароль администратора	Можно зарегистрировать, изменить или сбросить пароль блокировки панели управления во избежание непреднамеренных изменений, которые можно внести на панели управления.	
	Функция блокировки	Выберите значение <b>Вкл.</b> , чтобы заблокировать панель управления с помощью пароля, зарегистрированного в поле Пароль администратора.	
Администр. системы	➔ <a href="#">«Администр. системы» на стр. 118</a>		

\* Эта функция поддерживается только в сериях WF-7610/WF-7620.

---

## Администрир. системы

Администратор может заблокировать панель управления в целях предотвращения внесения непреднамеренных изменений. Чтобы заблокировать панель управления, выберите меню, приведенные ниже, затем введите пароль.

Настройка > Настройки администратора > Функция блокировки

Пароль необходим при использовании следующих функций.

- Переход к настройкам Администрир. системы в режиме Настройка
- Вход в режим Режим Есо в главном меню.
- Добавление, удаление и редактирование настроек Предустановка и списка контактов.

Пароль, указанный в разделе Функция блокировки также необходим при внесении изменений в разделах Epson WebConfig или EpsonNet Config.

**Примечание.**

*Если вы забыли пароль, свяжитесь со своим дилером.*

## Список меню панели управления

Меню	Настройки и описание			
Настройки принтера	Настр. источн. бумаги	Автоперекл. A4/Letter		Определите параметры бумаги формата A4 и Letter. При выборе для печати бумаги формата A4 или Letter и отсутствия источника бумаги, заданного для выбранного размера бумаги, отпечаток осуществляется на альтернативном формате бумаги (Letter вместо A4 или A4 вместо Letter).
		Настройки автовыбора		Выберите <b>Вкл.</b> для подачи носителя из источника бумаги, который содержит бумагу, соответствующую заданным настройкам. (Только для устройств с двумя кассетами для бумаги.)
	Уведомление об ошибке	Уведомл. о разм. бум.	Уведомл. о типе бум.	Выберите значение <b>Вкл.</b> , чтобы отобразить сообщение об ошибке, если размер и тип бумаги для каждой кассеты и в настройках копирования/печати в каждом режиме не совпадают.
	Автоустр. ош.	Выберите <b>Вкл.</b> для автоматического устранения ошибок устройства.		
	Интерф. запом. устр.	Запом. устр.	Выберите <b>Отключить</b> для отключения устройства памяти. Если выбран пункт Отключить, устройство не распознает подключенной запоминающее устройство.	
Обмен файлами		Выберите, какой тип компьютер должен иметь доступ к запоминающему устройству на запись. Можно выбрать компьютер, подключенный к USB или к сети.		
USB-подключение к PC	Выберите, следует ли включить или отключить USB-интерфейс. Если выбрано значение Отключить, компьютер не распознает устройство, даже если оно подключено через кабель USB.			

## Список меню панели управления

Меню	Настройки и описание		
Общие настройки	Яркость дисп.	Регулировка яркости ЖК-панели.	
	Звук	Регулировка настроек звука.	
	Таймер откл.	Указывает длину времени до отключения ЖК-панели.	
	Таймер выключения	Указывает длину времени до отключения питания. Время ожидания перед принятием мер энергосбережения можно настроить. Любое увеличение этого времени отрицательно отразится на энергоэффективности устройства. Перед изменением настроек следует рассмотреть все аспекты воздействия на окружающую среду.	
	Настр. даты и времени	Дата и время	Введите текущую дату и время.
		Летнее время	Выберите <b>Вкл.</b> для определения летнего времени.
		Разница времени	Укажите разницу во времени между UTC и текущим часовым поясом.
	Страна/Регион	Выберите текущую страну/регион.	
Язык/Language	Выберите отображаемый язык.		
Вр. ож. оп.	Выберите значение <b>Вкл.</b> , чтобы вернуться в главное меню после трех минут бездействия.		

## Список меню панели управления

Меню	Настройки и описание		
Настройки Wi-Fi / сети	Состояние Wi-Fi/Сети		С помощью этого пункта меню можно просмотреть текущие параметры настройки сети и напечатать таблицу состояния сети.
	Настройка Wi-Fi	Мастер настройки Wi-Fi	Подробности о каждом параметре см. в интерактивном Руководство по работе в сети.
		Настройка кнопкой (WPS)	
		Настр. PIN-кода (WPS)	
		Автоподключение Wi-Fi	
		Отключить Wi-Fi	Сетевые проблемы могут быть устранены путем отключения или инициализации настроек Wi-Fi с последующей повторной настройкой. Подробные сведения см. в интерактивном Руководство по работе в сети.
		Настр. Wi-Fi Direct	Подробности о каждом параметре см. в интерактивном Руководство по работе в сети.
Проверка подключения		С помощью этого пункта меню можно выполнить проверку состояния сетевого подключения и напечатать отчет. В случае наличия проблем с подключением отчет поможет найти решение.	
Расширенная настройка		Подробности о каждом параметре см. в интерактивном Руководство по работе в сети.	
Служба Epson Connect	Инструкция по применению приведена в руководстве по Epson Connect. ➔ <a href="#">«Использование службы Epson Connect» на стр. 11</a>		
Служба Google Cloud Print			
Настройки копирования	Внесите Польз. наст. по умол. Настройки, внесенные в этом меню, отображаются как настройки по умолчанию в каждом режиме. Подробные сведения об элементах настроек см. в списке меню для каждого режима. ➔ <a href="#">«Режим Копир.» на стр. 111</a> ➔ <a href="#">«Режим Сканирование» на стр. 115</a>		
Настройки сканиров.			

## Список меню панели управления

Меню	Настройки и описание		
Настройки факса	Польз. наст. по умол.	Можно изменить настройки по умолчанию для отправки факса. Дополнительные сведения см. в следующем разделе. ➔ «Режим Факс» на стр. 114	
	Настройки отправки	Автораворот*	Выберите <b>Вкл.</b> , чтобы повернуть отсканированные документы на 90 градусов при загрузке документа размером А4 или Letter в автоподатчик документов длинным краем вперед, чтобы документ отправлялся с размером А4 или Letter. Если этот параметр не установлен, документ отправляется с размером А3. Если факс получателя не поддерживает размер А3, размер документа автоматически уменьшается. Этот параметр не применяется к цветным и монохромным факсам, отправленным с использованием функции Прямая отправка.
		Пакетная отправка	Выберите <b>Вкл.</b> , чтобы отсортировать ожидающие отправки в памяти факсы по получателю, а затем отправив их в виде пакета. ➔ «Использование полезных функций факса» на стр. 95
		Сохранение отпр. данных	Выберите <b>Вкл.</b> для сохранения в памяти устройства факсов, которые не удалось отправить. Эти факсы можно повторно отправить в Меню состояния. ➔ «Использование меню состояния» на стр. 105
	Настройки приема	Режим приема	➔ «Настройка режима приема» на стр. 99
		DRD	См. шаг 7 в следующем разделе. ➔ «Использование мастера настройки факса» на стр. 87
		Кол-во звон. для отв.	➔ «Настройка количества звонков для ответа» на стр. 90
		Удаленный прием	См. примечание в следующем разделе. ➔ «Получение факса вручную» на стр. 104

## Список меню панели управления

Меню	Настройки и описание		
	Настройки вывода	Вывод факсов	➔ «Вывод полученных факсов» на стр. 100
		Автоуменьшение	Определяет, будут ли факсимильные сообщения, превышающие размер А4, печататься с уменьшением до размера наличествующей бумаги или печататься в оригинальном размере на нескольких листах.
		Авторазворот	Выберите <b>Вкл.</b> для поворота входящего факса альбомной ориентации (размером А5, В5 или А4) таким образом, чтобы он правильно напечатался на бумаге при загрузке в кассеты бумаги следующих размеров. Для устройств с одной кассетой: А5 Для устройств с двумя кассетами: А4 и А5, В4 и В5* или А3 и А4* *Эти сочетания доступны только для серии WF-7620.
		Подборка в стопу	Выберите значение <b>Вкл.</b> , чтобы печатать получаемые факсы с последней страницы (печать в обратном порядке), чтобы страницы напечатанного документа располагались в нужном порядке. Если в устройстве заканчивается память, эта возможность может оказаться недоступной.
		Время приост. печати	Выберите период времени для остановки автоматической печати факсов или отчетов в течение этого времени. Полученные факсы сохраняются в памяти устройства. Перед использованием этой функции убедитесь, что на устройстве достаточно свободной памяти.
		Отчет о пересылке	Укажите, следует ли печатать отчет каждый раз при пересылке полученного факса. По умолчанию устройство печатает отчет только при возникновении ошибки.
		Прикр. изобр. к отч.	Выберите <b>Вкл. (большое изображ.)</b> или <b>Вкл. (небольш. изображ.)</b> для печати Отчет о передаче с изображением на первой странице документа. Изображения цветных или монохромных факсов, отправленных с использованием параметра Прямая отправка.
		Автопеч. журн. факсов	➔ «Автоматическая печать журнала факсов» на стр. 106
		Формат отчета	Выберите формат для отчетов по факсам, кроме Трасс. прот. Выберите <b>Сведения</b> для печати с кодами ошибок.

## Список меню панели управления

Меню	Настройки и описание		
	Основные настройки	Скор. перед. факса	Скорость передачи и приема факсов.
		ЕСМ	Включение или выключение режима коррекции ошибок (ЕСМ) для автоматической коррекции ошибок при приеме/передаче данных по факсу, связанных с проблемами в линии или другими проблемами. При отключенной системе коррекции ошибок цветные факсы отправлять/получать нельзя.
		Обнаружение гудка	Если установлено значение <b>Вкл.</b> , набор номера начинается после обнаружения гудка. Обнаружение гудка может оказаться невозможным, если подключена АТС или терминальный адаптер. В этом случае сначала измените значение настройки <b>Тип линии</b> на <b>РВХ</b> . Если это не работает, задайте для этого параметра значение <b>Выкл.</b> Однако в таком случае может быть отброшена первая цифра номера факса, и факс может быть отправлен по неправильному номеру.
		Режим набора	Определение типа телефонной системы, к которой подключено устройство. В зависимости от региона поставки этот параметр может быть скрыт. Если для этого параметра задано значение Импульсный, можно временно переключить режим набора с импульсного на тональный, нажав * (вводится Т) при наборе номера с верхнего экрана факса.
		Тип линии	➔ <a href="#">«Настройка типа линии» на стр. 89</a>
		Заголовок	См. шаги 5 и 6 в следующем разделе. ➔ <a href="#">«Использование мастера настройки факса» на стр. 87</a>

## Список меню панели управления

Меню	Настройки и описание		
	Настр. безопасности	Огр. прямо-го набора	Выберите значение <b>Вкл.</b> для отключения ручной записи номеров факса получателя, что позволяет оператору выбрать получателей только из списка контактов или журнала отправки. Выберите <b>Вводить дважды</b> , чтобы оператор должен был дважды ввести номер факса для предотвращения ошибки.
		Подтверд. спис. адресов	Выберите <b>Вкл.</b> для отображения экрана подтверждения получателя перед началом передачи.
		Настр. пароля к вход.	Выберите защиту паролем папки <b>Входящие</b> , чтобы ограничить пользователям просмотр полученных факсов. Чтобы изменить пароль, выберите <b>Изменить</b> . Чтобы удалить пароль и отменить защиту паролем, выберите <b>Сброс</b> .
		Автоуд. резерв. данн.	Выберите <b>Вкл.</b> для автоматического удаления отправленных или полученных факсов, которые сохраняются в энергонезависимой памяти компьютера.
		Удал. резерв. данных	Полностью стирает отправленные или переданные факсы, которые сохраняются в энергонезависимой памяти компьютера. Если устройство будет передано другому лицу или утилизировано, предварительно следует выполнить эту функцию.
		Проверить подкл. факса	
	Мастер настр. факса		➔ <a href="#">«Использование мастера настройки факса» на стр. 87</a>
Ун. настр. печати	Эти параметры доступны при печати данных без драйвера принтера.		
	Смещение сверху	Регулировка верхнего или левого поля.	
	Смещение слева		
	Смещ. сверху на обор.	Регулировка верхнего или левого поля для оборотной страницы при выполнении двусторонней печати.	
	Смещ. слева на обор.		
	Проверка ширины бум.	Выберите <b>Вкл.</b> для проверки ширины бумаги до печати. Это предотвращает печать за границами бумаги, если настройки формата бумаги определены неверно, однако может снизить скорость печати.	
	Время высыхания	Выберите время сушки при двусторонней печати.	
	Пропуск пустых стр.	Выберите <b>Вкл.</b> для автоматического пропуска пустых страниц.	

## Список меню панели управления

Меню	Настройки и описание		
Режим Eco	Вкл.	Время ожидания перед принятием мер энергосбережения можно настроить. Любое увеличение этого времени отрицательно отразится на энергоэффективности устройства. Перед изменением настроек следует рассмотреть все аспекты воздействия на окружающую среду. Выберите <b>Вкл.</b> для включения всех приведенных ниже функций Режим Eco.	
	Выкл.		
	Настройка	Таймер откл.	Указывает длину времени до отключения ЖК-панели.
		Яркость дисп.	Регулировка яркости ЖК-панели.
		2-ст. (коп.)	Выберите <b>Вкл.</b> , чтобы сделать двустороннюю печать настройкой по умолчанию.
Восст. настр. по ум.	Сбрасывает выбранные настройки до их значений по умолчанию.		

\* Эта функция поддерживается только в сериях WF-7610/WF-7620.

## Контакты

➔ «Определение настроек списка контактов» на стр. 108

## Предв. уст.

Можно сохранять часто используемые параметры копирования, сканирования и передачи факсов в качестве предустановок. Сведения об адресате, доступные в списке контактов, такие как адреса эл. почты, сетевые папки или номера факсов, также включаются в предустановки.

Выполните приведенные ниже действия для создания предустановки.

Нажмите **Предв. уст.** на главном экране (для серии WF-3620 нажмите ★), выберите **Добавить нов.** и выберите новую функцию. На верхнем экране отображается выбранная функция. Укажите предпочитаемые настройки, затем нажмите кнопку **Сохранить** (для серии WF-3620 нажмите ★). Введите имя для идентификации предустановки и нажмите кнопку **Сохранить**.

**Примечание.**

Можно также создать предустановки в режиме каждой функции, нажав **Предустановка** на верхнем экране выбранных функций (для серии WF-3620 нажмите ★).

Чтобы вызвать предустановки, нажмите кнопку **Предв. уст.** на главном экране (для серии WF-3620 нажмите ★) и выберите в списке предустановки, которые необходимо использовать.


## Меню состояния

➔ «Меню состояния» на стр. 26

# Сведения о чернильных картриджах и расходных материалах

## Чернильный картридж

Для устройства подходят следующие картриджи.

Продукт	Значок	Black (Черный)	Сюан (Голубой)	Magenta (Пурпурный)	Yellow (Желтый)
WF-7610 WF-7620 WF-3620 WF-3640	Будильник 	27 27XL 27XXL	27 27XL	27 27XL	27 27XL

\* Сведения о количестве отпечатков, на который рассчитан чернильный картридж Epson, можно найти на следующем веб-сайте.

<http://www.epson.eu/pageyield>

Продукт	Black (Черный)	Сюан (Голубой)	Magenta (Пурпурный)	Yellow (Желтый)
Для Австралии/Новой Зеландии WF-7610 WF-7620	252 252XL 254XL	252 252XL	252 252XL	252 252XL
Для Австралии/Новой Зеландии WF-3620 WF-3640	252 252XL	252 252XL	252 252XL	252 252XL
WF-7611 WF-7621 WF-3621	188	188	188	188

**Примечание.**

Некоторые картриджи доступны не во всех регионах.

<b>Цветной</b>	Black (Черный), Сюан (Голубой), Magenta (Пурпурный), Yellow (Желтый)
<b>Срок службы картриджа</b>	Для достижения наилучших результатов чернильные картриджи необходимо использовать в течение шести месяцев с момента вскрытия упаковки.

**Сведения о чернильных картриджах и расходных материалах**

<b>Температура</b>	Хранение: от -20 до 40 °C (от -4 до 104 °F) 1 месяц при 40 °C (104 °F) Заморозка: <sup>*</sup> -12 °C (10,4 °F)
--------------------	---

\* Чернила оттаивают и годны к употреблению приблизительно через 3 часа хранения при температуре 25 °C (77 °F).

## Емкость для сбора чернил

Для устройства подходит емкость для сбора чернил следующего типа.

	<b>Номер продукта</b>
Емкость для сбора чернил	T6711

---

# Замена чернильных картриджей

---

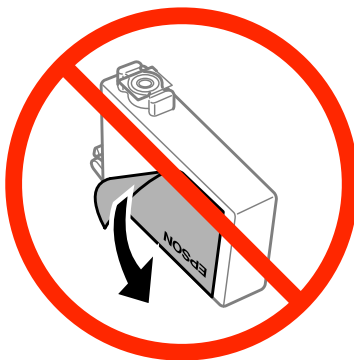
## Инструкция по безопасности, меры предосторожности и технические характеристики чернильных картриджей

---

### Важные инструкции по безопасности

При работе с чернильными картриджами следует соблюдать следующие меры предосторожности.

- ❑ Держите чернильные картриджи в местах, недоступных детям.
- ❑ Обращайтесь с картриджами бережно, так как вокруг отверстия для подачи чернил может остаться небольшое количество чернил.  
При попадании чернил на кожу тщательно промойте ее водой с мылом.  
При попадании чернил в глаза немедленно промойте их водой. Если после этого сохраняются неприятные ощущения или ухудшится зрение, немедленно обратитесь к врачу.  
Если чернила попали вам в рот, немедленно выплюньте их и сразу же обратитесь к врачу.
- ❑ Не снимайте и не отрывайте метку на картридже; это может привести к протеканию.



- ❑ Не снимайте прозрачную пленку в нижней части картриджа; т.к. картридж может стать непригодным к использованию.



## Замена чернильных картриджей

- ❑ Не разбирайте и не модифицируйте чернильный картридж, в противном случае нормальная печать будет невозможна.
- ❑ Не прикасайтесь к зеленой микросхеме или небольшому отверстию на боковой поверхности картриджа. Это может привести к неработоспособности картриджа и невозможности печати.



- ❑ Не оставляйте устройство без картриджей и не выключайте его при замене картриджей. В противном случае чернила, оставшиеся в дюзах печатающей головки, высохнут, и печать станет невозможной.

---

## Меры предосторожности при замене картриджей

Перед заменой чернильных картриджей прочитайте все инструкции этого раздела.

- ❑ Epson рекомендует использовать только оригинальные чернильные картриджи Epson. Epson не гарантирует качество и надежность чернил стороннего производителя. Использование чернил, произведенных не Epson, может привести к повреждениям вашего принтера, и эти повреждения не подпадают под гарантийные условия Epson. При определенных условиях чернила сторонних производителей могут нарушить работу принтера. Информация об оставшемся количестве чернил в неоригинальных картриджах может не отображаться.
- ❑ Перед открытием упаковки осторожно встряхните все картриджи четыре или пять раз.
- ❑ Не встряхивайте картриджи слишком сильно, т.к. это может привести к вытеканию чернил.
- ❑ В этом устройстве используются картриджи с интегральной микросхемой, отслеживающей оставшееся количество чернил в каждом картридже. Это означает, что даже при извлечении картриджа из изделия до окончания срока его службы, картридж можно использовать после повторной установки в устройство. Однако при повторной установке картриджа может тратиться некоторое количество чернил для проверки работы устройства.
- ❑ Для обеспечения оптимальной производительности печатающей головки чернила потребляются из некоторых картриджей не только при печати, но также при выполнении операций обслуживания, таких как замена картриджей и очистка печатающей головки.
- ❑ Если вам необходимо временно вынуть чернильный картридж из устройства, обязательно примите меры по защите области подачи чернил от грязи и пыли. Храните картриджи в тех же условиях, что и само устройство. При хранении картриджа метка с обозначением цвета картриджа должны быть направлена вверх. Не храните картриджи меткой вниз.
- ❑ Чернила, которые могут просочиться из картриджа, удерживаются клапаном на отверстии для подачи чернил; использование собственных крышек или пробок не требуется. Тем не менее, будьте осторожны. Не касайтесь области подачи чернил картриджа и окружающих ее частей картриджа.

## Замена чернильных картриджей

- ❑ Для максимально эффективного использования чернил извлекайте только картриджи, которые необходимо заменить. Картриджи с небольшим количеством чернил могут стать непригодными к использованию после повторной установки.
- ❑ Открывайте упаковку картриджа только тогда, когда вы готовы установить картридж в устройство. Для обеспечения надежности картридж имеет вакуумную упаковку. Если оставить картридж без упаковки на длительное время, нормальная печать может стать невозможной.
- ❑ Установите все картриджи; в противном случае печать может быть невозможна.
- ❑ Когда цветные чернила закончились, а черные еще остаются, вы можете временно продолжать печать только черными чернилами. Дополнительные сведения см. в разделе «[Временная печать черными чернилами, когда цветные чернила закончились](#)» на стр. 135.
- ❑ Если в картридже заканчиваются чернила, приготовьте новый картридж.
- ❑ При извлечении картриджа из упаковки не сломайте крючки сбоку картриджа.
- ❑ Перед установкой картриджа необходимо снять желтую ленту; в противном случае качество печати может ухудшиться или печать будет невозможна.
- ❑ При переносе картриджа из холодного помещения перед использованием оставьте его в теплой комнате минимум на три часа.
- ❑ Храните картриджи в прохладном темном месте.
- ❑ Храните картриджи метками вверх. Не храните картриджи меткой вниз.
- ❑ Нельзя использовать для замены картриджи, которые поставлялись вместе с устройством.

---

## Технические характеристики чернильных картриджей

- ❑ Epson рекомендует использовать картриджи до даты, указанной на упаковке.
- ❑ Чернильные картриджи, которые прилагаются к устройству, частично расходуются во время первоначальной настройки. Для обеспечения высокого качества отпечатков печатающая головка устройства будет полностью заправлена чернилами. Заправка выполняется один раз и требует некоторого количества чернил, поэтому ресурс этих картриджей окажется несколько ниже по сравнению со следующими картриджами.
- ❑ Количество отпечатков может зависеть от типа изображения, используемых настроек печати, типа бумаги, частоты использования устройства и условий эксплуатации, таких как температура.
- ❑ Для получения наилучших результатов при печати и предохранения печатающей головки, устройство выдает сообщение о необходимости замены чернил, когда в печатающей головке еще остается некоторое резервное количество чернил. Приведенные данные по ресурсу картриджей не включают в себя этот резерв.
- ❑ Чернильные картриджи могут содержать переработанные материалы, однако это не влияет на работоспособность или производительность устройства.
- ❑ При монохромной печати или печати в оттенках серого, могут использоваться цветные чернила в зависимости от типа бумаги и настроек качества печати. Это происходит потому что для создания черного цвета используются цветные чернила.

## Проверка чернильных картриджей

---

### В Windows

**Примечание.**

Когда чернила заканчиваются, на экране отображается окно *Low Ink Reminder* (Контроль чернил). В этом окне можно проверить уровень чернил в картриджах. Если вы не хотите чтобы это окно отображалось, откройте драйвер принтера, перейдите на вкладку **Maintenance** (Сервис) и затем **Monitoring Preferences** (Контролируемые параметры). В диалоговом окне *Monitoring Preferences* (Контролируемые параметры) снимите флажок *See Low Ink Reminder alerts* (См. оповещения Контроль чернил).

Для проверки уровня чернил выполните одно из следующих действий.

- Откройте окно драйвера принтера, перейдите на вкладку **Main** (Главное) и нажмите кнопку **Ink Levels** (Уровень чернил).
- Дважды щелкните значок с изображением устройства на taskbar (панели задач) Windows. О добавлении значка на taskbar (панель задач) см. следующий раздел:
  - ➔ [«Из значка принтера на taskbar \(панели задач\)»](#) на стр. 53

## Замена чернильных картриджей

- ❑ Откройте окно драйвера принтера, перейдите на вкладку **Maintenance (Сервис)** и щелкните кнопку **EPSON Status Monitor 3**. Диаграмма показывает количество оставшихся чернил в картриджах.



### Примечание.

- ❑ Если EPSON Status Monitor 3 не появляется, откройте драйвер принтера, перейдите на вкладку **Maintenance (Сервис)** и затем **Extended Settings (Расширенные параметры)**. В окне **Extended Settings (Расширенные параметры)** установите флажок рядом с **Enable EPSON Status Monitor 3 (Включить EPSON Status Monitor 3)**.
- ❑ В зависимости от текущих настроек, утилита Status Monitor может отображаться в упрощенном виде. Откройте окно, показанное выше, кнопкой **Details (Подробнее)**.
- ❑ Уровни чернил отображаются приблизительно.

## В Mac OS X

Уровень чернил в картриджах можно проверить с помощью EPSON Status Monitor. Сделайте следующее.

- 1 Откройте Epson Printer Utility 4.  
➔ «Доступ к драйверу принтера в Mac OS X» на стр. 53

## Замена чернильных картриджей

2

Щелкните значок **EPSON Status Monitor**. Откроется окно EPSON Status Monitor.



**Примечание.**

- На диаграмме показан уровень чернил, каким он был при первом запуске утилиты EPSON Status Monitor. Для обновления информации о состоянии чернильного картриджа щелкните **Update (Обновление)**.
- Уровни чернил отображаются приблизительно.

## Использование панели управления

1

Нажмите **i** на панели управления.

2

Выберите **Информ. о принтере**.

**Примечание.**

- Уровни чернил отображаются приблизительно.
- Значок статуса в правой части ЖК-экрана указывает на состояние емкости для сбора чернил.

## Временная печать черными чернилами, когда цветные чернила закончились

Когда цветные чернила закончились, а черные еще остаются, вы можете временно продолжать печать только черными чернилами. Однако закончившийся чернильный картридж следует заменить как можно скорее. Для продолжения печати только черными чернилами см. следующий раздел.

**Примечание.**

*Реальное количество времени, в течение которого возможно производить печать, зависит от условий использования, распечатки изображений, настроек печати и интенсивности использования.*

---

### В Windows

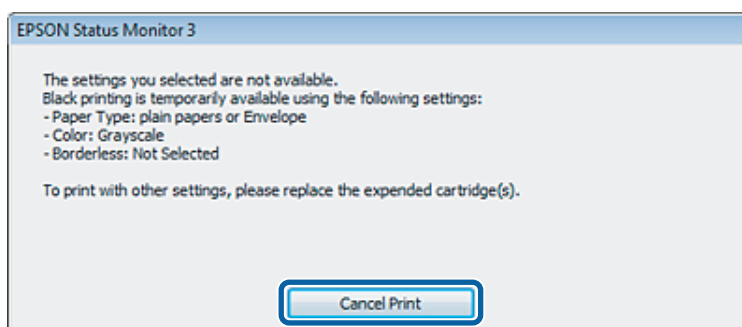
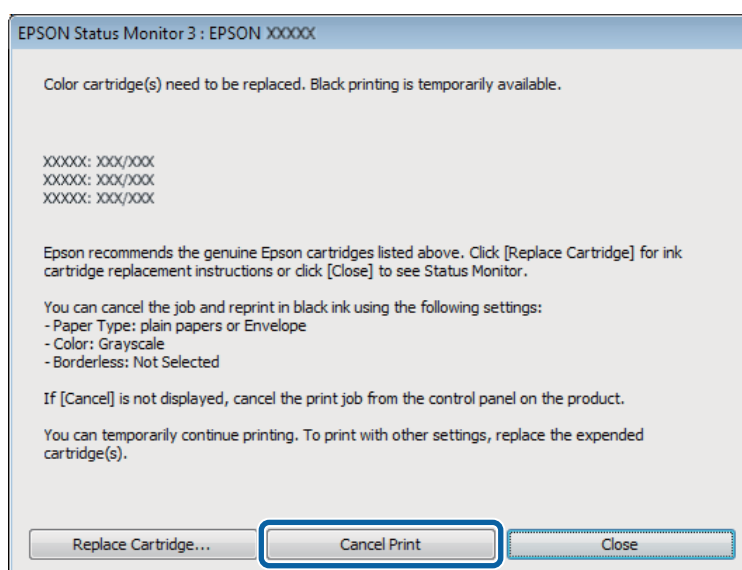
**Примечание для пользователей Windows:**

*Эта функция доступна только при включенной утилите EPSON Status Monitor 3. Для включения утилиты контроля состояния откройте интерфейс драйвера принтера, перейдите на вкладку **Maintenance (Сервис)** и нажмите на кнопку **Extended Settings (Расширенные параметры)**. В окне **Extended Settings (Расширенные параметры)** установите флажок рядом с **Enable EPSON Status Monitor 3 (Включить EPSON Status Monitor 3)**.*

Для продолжения печати только черными чернилами сделайте следующее.

## Замена чернильных картриджей

- 1** Когда EPSON Status Monitor 3 выдаст запрос на отмену задания печати, отмените задание кнопкой **Cancel (Отмена)** или **Cancel Print (Отмена печать)**.



**Примечание.**

Если сообщение о закончившемся цветном чернильном картридже изначально появилось на другом компьютере в сети, может потребоваться отмена задания печати непосредственно на устройстве.

- 2** Загрузите простую бумагу или конверт.
- 3** Перейдите к параметрам настройки принтера.  
 ➔ «Доступ к ПО принтера в Windows» на стр. 52
- 4** Перейдите на вкладку Main (Главное) и установите требуемые параметры.
- 5** Для параметра Paper Type (Тип бумаги) выберите **plain papers (Простая бумага)** или **Envelope (Конверты)**.
- 6** Для параметра Color (Цветной) выберите **Grayscale (Оттенки серого)**.
- 7** Щелкните **ОК**, чтобы закрыть окно настроек принтера.

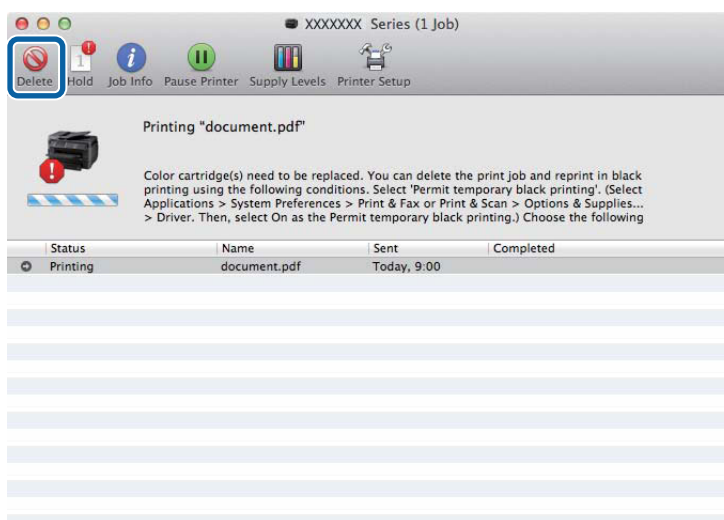
## Замена чернильных картриджей

- 8 Распечатайте выбранный файл.
- 9 На экране компьютера снова откроется окно EPSON Status Monitor 3. Для печати черными чернилами щелкните **Print in Black (Печать в черном цвете)**.

## В Mac OS X

Для временного продолжения печати черными чернилами выполните шаги, перечисленные ниже.


- 1 Если продолжение печати невозможно, щелкните значок изделия в док. Если в сообщении об ошибке предлагается отменить задание печати, щелкните **Delete (Удалить)** и выполните следующие шаги для перепечатки документа черными чернилами.



### **Примечание.**

Если сообщение о закончившемся цветном чернильном картридже изначально появилось на другом компьютере в сети, может потребоваться отмена задания печати непосредственно на устройстве.

Для Mac OS X 10.8

Нажмите кнопку  и, если отображается сообщение об ошибке, нажмите **ОК**. Для повторной печати документа черными чернилами, выполните приведенные ниже действия.



## Замена чернильных картриджей

- 2 Откройте **System Preferences (Системные настройки)**, нажмите **Print & Scan (Печать и сканирование)** (Mac OS X 10.8 или 10.7) или **Print & Fax (Печать и факс)** (Mac OS X 10.6 или 10.5) и выберите устройство из списка Printers (Принтеры). Далее нажмите **Options & Supplies (Опции расходные материалы)**, а затем **Driver (Драйвер)**.
- 3 Выберите **On (Включить)** для параметра Permit temporary black printing (Временно разрешить печать в черном цвете).
- 4 Загрузите простую бумагу или конверт.
- 5 Откройте диалоговое окно Print (Печать).  
➔ «Доступ к драйверу принтера в Mac OS X» на стр. 53
- 6 Нажмите кнопку **Show Details (Подробные сведения)** (в Mac OS X 10.7) или кнопку ▼ (в Mac OS X 10.6 или 10.5) для расширения этого диалогового окна.
- 7 Укажите используемое устройство в параметре Printer (Принтер), затем установите требуемые настройки.
- 8 В раскрывающемся меню выберите **Print Settings (Настройки печати)**.
- 9 Для параметра Media Type (Тип носителя) выберите **plain papers (Простая бумага)** или **Envelope (Конверты)**.
- 10 Установите флажок **Grayscale (Оттенки серого)**.
- 11 Щелкните **Print (Печать)**, чтобы закрыть диалоговое окно Print (Печать).

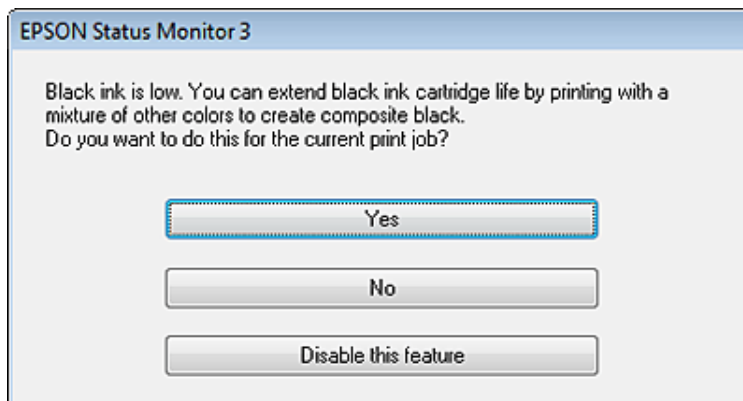
## Экономия черных чернил (только в Windows)

### **Примечание для пользователей Windows:**

Эта функция доступна только при включенной утилите EPSON Status Monitor 3. Для включения утилиты контроля состояния откройте интерфейс драйвера принтера, перейдите на вкладку **Maintenance (Сервис)** и нажмите на кнопку **Extended Settings (Расширенные параметры)**. В окне **Extended Settings (Расширенные параметры)** установите флажок рядом с **Enable EPSON Status Monitor 3 (Включить EPSON Status Monitor 3)**.

## Замена чернильных картриджей

Окно, показанное ниже, открывается если черные чернила в картридже заканчиваются либо цветных чернил осталось больше чем черных. Это диалоговое окно открывается, только когда в качестве типа бумаги выбрано значение **plain papers (Простая бумага)**, а для параметра Quality (Качество) выбрано значение **Standard (Стандартный)**.



Данное диалоговое окно позволяет вам выбрать, будете ли вы продолжать печатать, используя черные чернила, либо, чтобы сэкономить черные чернила, воспользуетесь цветными чернилами для печати черным цветом.

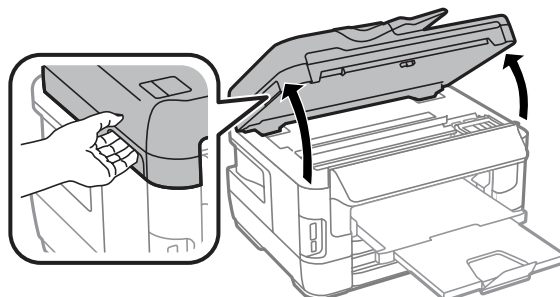
- Щелкните **Yes (Да)**, если хотите, чтобы для печати черным цветом использовались цветные чернила. В следующий раз диалоговое окно с возможностью выбора экономии чернил появится, когда вы опять отправите на печать задание, требующее использования черных чернил.
- Щелкните **No (Нет)**, если хотите продолжить использовать для печати оставшиеся черные чернила. В следующий раз диалоговое окно с возможностью выбора экономии чернил появится, когда вы опять отправите на печать задание, требующее использования черных чернил.
- Щелкните **Disable this feature (Сделать недоступной данную возможность)**, если хотите продолжить использовать для печати черные чернила в обычном режиме.

## Замена чернильных картриджей

- 1** Откройте блок сканирования.

Держатель картриджа перемещается в положение замены картриджа. При замене картриджа до истечения его срока выберите меню, как показано ниже.

Настройка > Обслуживание > Замена картриджей



## Замена чернильных картриджей

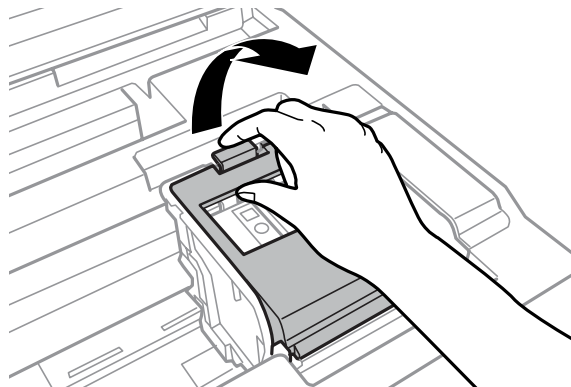
**!** **Важно:**

- ❑ Не передвигайте гнездо картриджа с чернилами самостоятельно, этим вы можете повредить принтер.
- ❑ Не поднимайте блок сканирования при открытой крышке сканера.



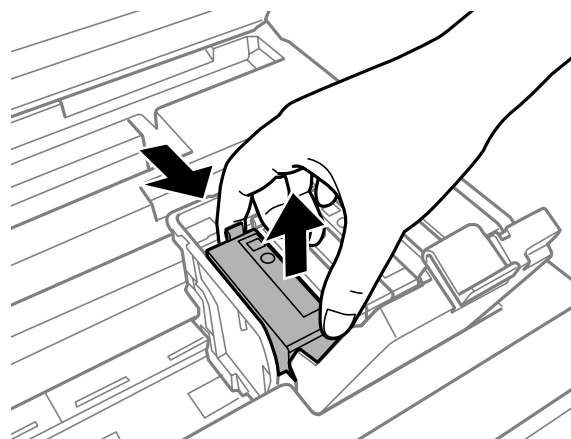
**2**

Откройте крышку картриджа.



**3**

Сожмите и извлеките картридж.

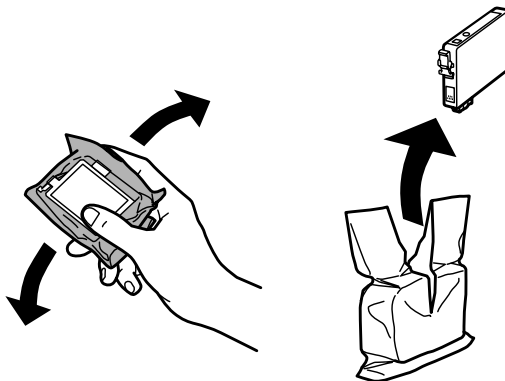


### Замена чернильных картриджей

**Примечание.**

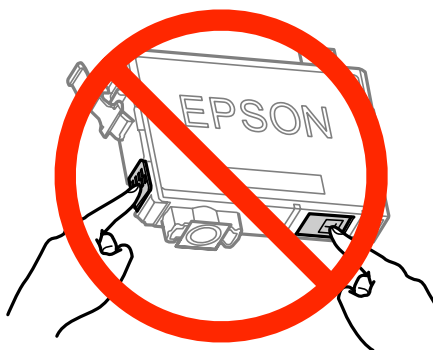
- ❑ На иллюстрации показана замена черного чернильного картриджа. Выбор картриджа, подлежащего замене, диктуется обстоятельствами.
- ❑ Вынутые чернильные картриджи могут быть загрязнены чернилами вокруг отверстия для подачи чернил, поэтому при изъятии картриджей следует соблюдать осторожность и избегать попадания чернил на окружающую область.

**4** Осторожно встряхните новые картриджи четыре или пять раз и извлеките сменный картридж из упаковки.

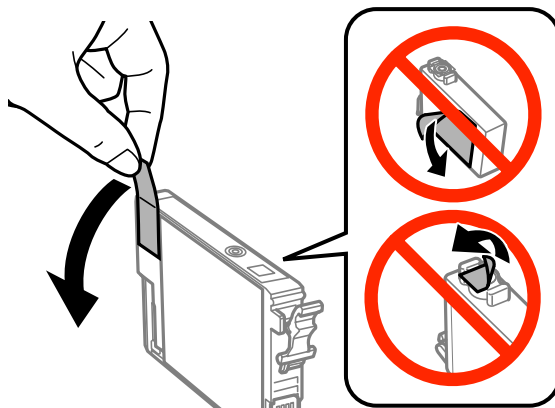


**Примечание.**

- ❑ При извлечении картриджа из упаковки не сломайте крючки сбоку картриджа.
- ❑ Не прикасайтесь к зеленой микросхеме или небольшому отверстию на боковой поверхности картриджа. Это может привести к неработоспособности картриджа и невозможности печати.



**5** Снимите только желтую ленту.



## Замена чернильных картриджей

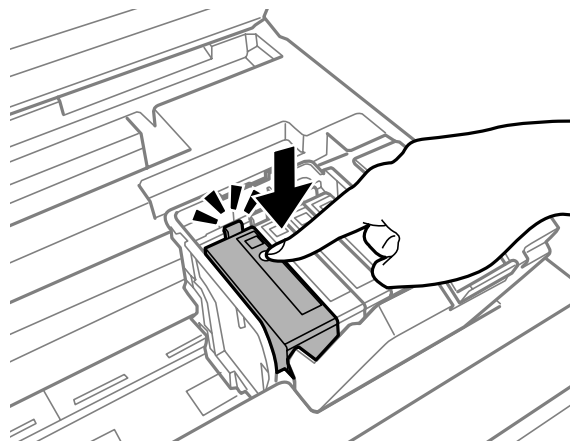


**Важно:**

- ❑ *Перед установкой картриджа необходимо снять желтую ленту; в противном случае качество печати может ухудшиться или печать будет невозможна.*
- ❑ *Если картридж установлен вместе с желтой лентой, извлеките картридж из устройства, снимите желтую ленту и снова установите картридж.*
- ❑ *Не снимайте прозрачную пленку в нижней части картриджа; т.к. картридж может стать непригодным к использованию.*
- ❑ *Не снимайте и не отрывайте метку на картридже; это может привести к протеканию.*

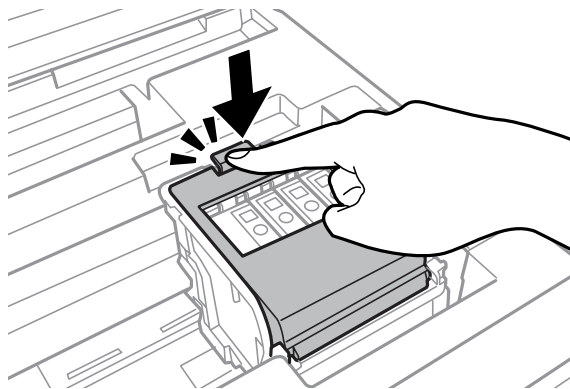
6

Вставьте картридж и нажмите на него до щелчка.



7

Закройте крышку картриджа.



Нажмите **Проверить** на панели управления устройства, чтобы проверить правильность установки картриджей.

## Замена чернильных картриджей

8

Медленно закройте блок сканирования. Начнется заправка системы подачи чернил.

**Примечание.**

- При заправке системы подачи чернил индикатор питания будет мигать. Не выключайте устройство в процессе заправки системы подачи чернил. Если заправка системы подачи чернил не окончена, печать может быть невозможна.
- Если требуется заменить картридж при копировании для обеспечения качества копирования, после заправки системы подачи чернил отмените текущее задание и снова запустите его после размещения оригиналов.

Замена чернильного картриджа завершена. Устройство вернется в предыдущее состояние.

---

# Обслуживание устройства и программного обеспечения

---

## Проверка дюз печатающей головки

Если получившийся отпечаток слишком бледный или на нем отсутствуют некоторые точки, можно попытаться выявить проблему, проверив дюзы печатающей головки.

Проверить дюзы печатающей головки можно на компьютере с помощью утилиты Nozzle Check (Проверка дюз) или с помощью кнопок на устройстве.

---

### Утилита проверки дюз Nozzle Check (Проверка дюз) (для Windows)

Для проверки дюз при помощи утилиты Nozzle Check (Проверка дюз) сделайте следующее.

- 1 Удостоверьтесь, что на панели управления отсутствуют предупреждения и сообщения об ошибках.
- 2 Убедитесь, что в кассетный лоток загружены листы формата А4.
- 3 Щелкните значок принтера на taskbar (панели задач) правой кнопкой мыши и выберите **Nozzle Check (Проверка дюз)**.

Если на панели задач нет значка устройства, выполните инструкцию по добавлению значка, приведенную в следующем разделе.

➔ [«Из значка принтера на taskbar \(панели задач\)» на стр. 53](#)

- 4 Выполняйте инструкции, отображаемые на экране.

---

### Утилита Nozzle Check (Проверка дюз) для Mac OS X

Для проверки дюз с помощью утилиты Nozzle Check (Проверка дюз) выполните следующие действия.

- 1 Удостоверьтесь, что на панели управления отсутствуют предупреждения и сообщения об ошибках.
- 2 Убедитесь, что в кассетный лоток загружены листы формата А4.
- 3 Откройте Epson Printer Utility 4.  
➔ [«Доступ к драйверу принтера в Mac OS X» на стр. 53](#)
- 4 Щелкните значок **Nozzle Check (Проверка дюз)**.

**Обслуживание устройства и программного обеспечения**

- 5** Выполняйте инструкции, отображаемые на экране.

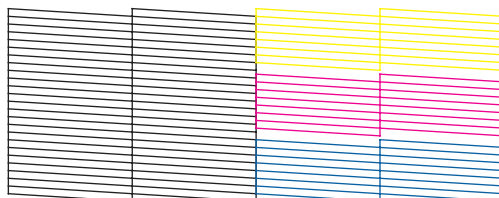
---

**Использование панели управления**

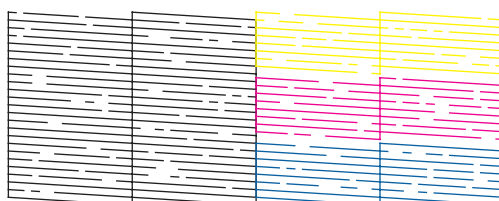
Выполните следующие действия для проверки дюз печатающей головки с помощью панели управления устройства.

- 1** Удостоверьтесь, что на панели управления отсутствуют предупреждения и сообщения об ошибках.
- 2** Убедитесь, что в кассетный лоток загружены листы формата А4.
- 3** Войдите в режим **Настройка** из главного меню.
- 4** Выберите **Обслуживание**.
- 5** Выберите **Пров. дюз печат. гол.** и следуйте инструкциям на ЖК-дисплее для печати шаблона проверки дюз.
- 6** Ниже приведены два образца шаблонов проверки дюз.

Сравните качество печати страницы проверки с образцом, показанным ниже. Если отсутствуют дефекты качества печати, такие как разрывы или пропущенные сегменты тестовых линий, печатающая головка исправна.



Если отсутствует любой сегмент напечатанных линий, как показано ниже, это может быть связано с забитыми дюзами или с разъюстировкой печатающей головки.



- ➔ «Прочистка печатающей головки» на стр. 146
- ➔ «Калибровка печатающей головки» на стр. 148

## Прочистка печатающей головки

Если получившееся при печати изображение слишком бледное или на нем отсутствуют некоторые точки, решить проблему может прочистка печатающей головки, которая гарантирует правильную подачу чернил.

Прочистить печатающую головку можно на компьютере с помощью утилиты Head Cleaning (Прочистка печатающей головки) из драйвера принтера или с помощью кнопок устройства.

**Важно:**

Не выключайте устройство в процессе прочистки печатающей головки. Если прочистка не окончена, печать может быть невозможна.

**Примечание.**

- Не открывайте блок сканирования в процессе выполнения прочистки печатающей головки.
- Сначала выполните проверку дюз для определения дефектного цвета(-ов); это позволит выбрать соответствующий цвет(-а) для очистки печатающей головки. При печати цветных изображений могут использоваться черные чернила.  
➔ «Проверка дюз печатающей головки» на стр. 144
- Т.к. при прочистке печатающей головки используются чернила из картриджей, прочищайте печатающую головку, только когда качество печати резко снижается (например, отпечаток смазан, цвета неправильные или отсутствуют), чтобы избежать ненужной траты чернил.
- Когда чернила заканчиваются вы, возможно, не сможете прочистить печатающую головку. Если чернила израсходованы, вы не сможете прочистить печатающую головку. В таком случае необходимо сначала заменить картридж.
- Если качество печати не улучшается, убедитесь, что выбран подходящий цвет в соответствии с результатами проверки дюз.
- Если после четырехкратного повторения этой процедуры качество печати не улучшилось, оставьте устройство включенным как минимум на 6 часов. Затем еще раз выполните проверку дюз и если необходимо заново прочистите печатающую головку. Если качество печати все еще неудовлетворительное, обратитесь в службу поддержки.
- Чтобы поддерживать хорошее качество печати, мы рекомендуем регулярно печатать несколько страниц.

---

## Утилита Head Cleaning (Прочистка печатающей головки) (для Windows)

Сделайте следующее для прочистки печатающей головки при помощи утилиты Head Cleaning (Прочистка печатающей головки).

**1**

Удостоверьтесь, что на панели управления отсутствуют предупреждения и сообщения об ошибках.

**2**

Щелкните значок устройства на taskbar (панели задач) правой кнопкой мыши и выберите **Head Cleaning (Прочистка печатающей головки)**.

Если на панели задач нет значка устройства, выполните инструкцию по добавлению значка, приведенную в следующем разделе.

➔ «Из значка принтера на taskbar (панели задач)» на стр. 53

- 3 Выполняйте инструкции, отображаемые на экране.

---

## Утилита Head Cleaning (Прочистка печатающей головки) для Mac OS X

Выполните следующие действия для прочистки печатающей головки с помощью утилиты Head Cleaning (Прочистка печатающей головки).

- 1 Удостоверьтесь, что на панели управления отсутствуют предупреждения и сообщения об ошибках.
- 2 Откройте Epson Printer Utility 4.  
➔ [«Доступ к драйверу принтера в Mac OS X» на стр. 53](#)
- 3 Щелкните значок **Head Cleaning (Прочистка печатающей головки)**.
- 4 Выполняйте инструкции, отображаемые на экране.

---

## Использование панели управления

Выполните следующие действия для прочистки дюз печатающей головки с помощью панели управления устройства.

- 1 Удостоверьтесь, что на панели управления отсутствуют предупреждения и сообщения об ошибках.
- 2 Войдите в режим **Настройка** из главного меню.
- 3 Выберите **Обслуживание**.
- 4 Выберите **Очистка печ. головки**.
- 5 Далее выполняйте указания на ЖК-экране.
- 6 Выберите цвет для очистки и следуйте инструкциям на ЖК-экране для начала очистки.

**Примечание.**

Выберите цвет, неправильно отображаемый в результатах проверки дюз.

## Калибровка печатающей головки

При обнаружении несовпадения вертикальных линий на отпечатке или появления горизонтальных полос попробуйте решить эту проблему с помощью утилиты Print Head Alignment (Калибровка печатающей головки) драйвера принтера.

См. соответствующие разделы ниже.

**Примечание.**

Не отменяйте печать тестового шаблона с помощью утилиты Print Head Alignment (Калибровка печатающей головки).

---

### Утилита Print Head Alignment (Калибровка печатающей головки) (для Windows)

Сделайте следующее для калибровки печатающей головки при помощи утилиты Print Head Alignment (Калибровка печатающей головки).

- 1 Удостоверьтесь, что на панели управления отсутствуют предупреждения и сообщения об ошибках.
- 2 Убедитесь, что в кассетный лоток 1 загружена бумага формата А4.
- 3 Щелкните значок устройства на taskbar (панели задач) правой кнопкой мыши и выберите **Print Head Alignment (Калибровка печатающей головки)**.  
  
Если на панели задач нет значка устройства, выполните инструкцию по добавлению значка, приведенную в следующем разделе.  
➔ [«Из значка принтера на taskbar \(панели задач\)» на стр. 53](#)
- 4 Следуйте инструкциям на экране для калибровки печатающей головки.

---

### Утилита Print Head Alignment (Калибровка печатающей головки) для Mac OS X

Для калибровки печатающей головки с помощью утилиты Print Head Alignment (Калибровка печатающей головки) выполните следующие действия.

- 1 Удостоверьтесь, что на панели управления отсутствуют предупреждения и сообщения об ошибках.
- 2 Убедитесь, что в кассетный лоток 1 загружена бумага формата А4.
- 3 Откройте Epson Printer Utility 4.  
➔ [«Доступ к драйверу принтера в Mac OS X» на стр. 53](#)

## Обслуживание устройства и программного обеспечения

- 4 Щелкните значок **Print Head Alignment** (Калибровка печатающей головки).
- 5 Следуйте инструкциям на экране для калибровки печатающей головки.

---

## Использование панели управления

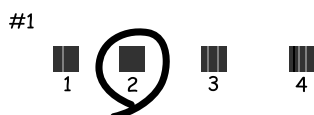
Выполните следующие действия для калибровки печатающей головки с помощью панели управления устройства.

- 1 Удостоверьтесь, что на панели управления отсутствуют предупреждения и сообщения об ошибках.
- 2 Убедитесь, что в кассетный лоток 1 загружена бумага формата А4.
- 3 Войдите в режим **Настройка** из главного меню.
- 4 Выберите **Обслуживание**.
- 5 Выберите **Калиб. печат. головки**.
- 6 Выберите **Выравнив. по высоте** или **Выравнив. по гориз.** и выполните инструкции на экране для печати шаблона выравнивания.

**Примечание.**

Если отпечатки выглядят размытыми или вертикальные полосы не выровнены, выберите пункт **Выравнив. по высоте**. Если равномерно через некоторые интервалы повторяются горизонтальные полосы, выберите **Выравнив. по гориз.**

- 7 При выборе **Выравнив. по высоте** найдите самый лучший шаблон в каждой группе от 1 до 6, затем введите номер шаблона.



## Обслуживание устройства и программного обеспечения

При выборе Выравнив. по гориз. найдите шаблон, линии в котором менее всего разделены или наложены друг на друга.



8

Завершите калибровку печатающей головки.

## Изменение настроек сетевой службы

### Настройка с помощью веб-браузера

Настройки сетевой службы, такие как Epson Connect, AirPrint или Google Cloud Print, можно определить с помощью веб-браузера на компьютере, смартфоне, планшете или ноутбуке, подключенном к той же сети, что и устройство.

Введите IP-адрес устройства в адресной строке веб-браузера и выполните поиск устройства.

<Пример>

[IPv4] <http://192.168.11.46>

[IPv6] [http://\[fe80::226:abff:feff:37cd\]/](http://[fe80::226:abff:feff:37cd]/)

**Примечание.**

IP-адрес своего устройства можно узнать на панели управления устройства или посредством печати листа со статусом сети.

Настройка > Администр. системы > Настройки Wi-Fi / сети > Состояние Wi-Fi/Сети

Если устройство успешно найдено, отображается веб-страница устройства. Выберите нужное меню.

Веб-страница также позволяет проверять статус устройства и обновлять микропрограммное обеспечение.

### Параметры сервера электронной почты

Для использования функций электронной почты, таких как сканирование и переадресация факсов, необходимо настроить сервер электронной почты. Перед настройкой сервера электронной почты проверьте следующее.

- Устройство подсоединено к сети.
- Информация сервера электронной почты, например, документы от поставщика услуг, используемые для настройки электронной почты на компьютере.

## Обслуживание устройства и программного обеспечения

**Примечание.**

При использовании бесплатной службы электронной почты, например, в Интернете, выполните поиск нужной информации о сервере электронной почты в Интернете.

- 1 Войдите в режим **Настройка** из главного меню.
- 2 Выберите **Администр. системы > Настройки Wi-Fi / сети > Расширенная настройка**.
- 3 Выберите **Сервер эл. почты > Настройки сервера**.
- 4 Выберите используемый метод аутентификации сервера электронной почты.

**Важно:**

Доступны следующие методы аутентификации. Методы SSL и STARTTLS не поддерживаются.

- Нет
- SMTP (SMTP AUTH)
- POP Before SMTP

Обратитесь к поставщику услуги, чтобы подтвердить используемый метод аутентификации сервера электронной почты. Устройство может не иметь возможности связи с сервером электронной почты даже при доступности метода аутентификации из-за усиленной безопасности (например, требуется связь SSL). Для получения новейшей информации посетите веб-сайт поддержки Epson.

<http://www.epson.eu/Support> (Европа)

<http://support.epson.net/> (для стран, не являющихся европейскими)

- 5 Настройте необходимые параметры.  
Необходимые параметры различаются в зависимости от метода аутентификации. Введите информацию для используемого сервера электронной почты.

Элементы	Описание
Метод аутентификации	Отображение выбранного метода аутентификации.
Аутентиф. уч. зап.	При выборе АУТЕНТ. SMTP или POP перед SMTP для параметра Метод аутентификации введите имя пользователя (адрес электронной почты), зарегистрированное на сервере электронной почты, длиной не более 30 символов.
Аутентиф. пароль	При выборе АУТЕНТ. SMTP или POP перед SMTP для параметра Метод аутентификации введите пароль аутентифицированной учетной записи длиной не более 20 символов.
Адрес эл. поч. отпр.	Укажите адрес электронной почты, используемый устройством для отправки электронной почты. Можно указать существующий адрес электронной почты. Чтобы ясно указать на то, что электронная почта отправляется с устройства, можно получить адрес специально для устройства и ввести его.
Адрес сервера SMTP	Введите адрес сервера отправки электронной почты (сервер SMTP).

**Обслуживание устройства и программного обеспечения**

Элементы	Описание
Порт сервера SMTP	Введите номер порта сервера отправки электронной почты (сервер SMTP).
Адрес сервера POP3	При выборе POP перед SMTP для параметра Метод аутентификации введите адрес сервера получения электронной почты (сервер POP3).
Порт сервера POP3	При выборе POP перед SMTP для параметра Метод аутентификации введите номер порта сервера получения электронной почты (сервер POP3).

**6**Нажмите **ОК**.**7**Выберите **Проверка подключения** для проверки подключения устройства к серверу электронной почты.**Примечание.**

- При отображении сообщения об ошибке проверьте правильность параметров сервера электронной почты.
- При невозможности отправки почты даже после успешной проверки подключения проверьте используемый метод аутентификации сервера электронной почты.

## Совместное использование устройства для печати

Можно настроить принтер таким образом, чтобы другие компьютеры в сети могли совместно им пользоваться.

Компьютер, подключенный напрямую к принтеру, выполняет роль сервера. Другие компьютеры в сети получают доступ к серверу и совместно используют этот принтер.

Дополнительные сведения см. в справке по компьютеру.

Если необходимо использовать принтер в сети, изучите Руководство по работе в сети.

## Чистка устройства

### Чистка внешних деталей устройства

Для поддержания оптимального состояния выполняйте тщательную чистку несколько раз в год следующим образом.



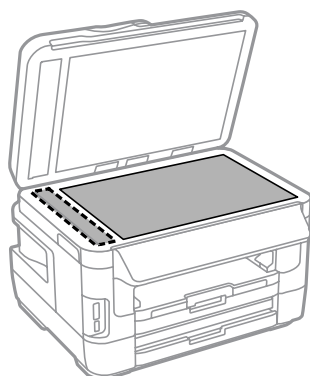
**Важно:**

*Запрещается использовать для чистки устройства спирт или растворители. Использование подобных химикатов может привести к повреждению устройства.*

**Примечание.**

*После использования устройства закройте слот заднего устройства подачи бумаги в целях предотвращения попадания пыли в принтер.*

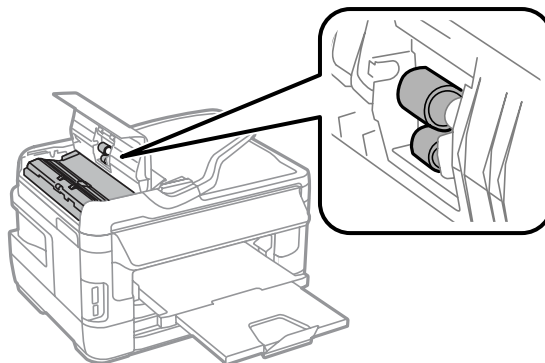
- Для очистки сенсорного экрана используйте только чистую сухую мягкую ткань. Не используйте жидкости или химические чистящие средства.
- Для очистки стекла сканера используйте только чистую сухую мягкую ткань. Если при печати отсканированных данных проявляются прямые линии, осторожно выполните чистку малого стекла сканера слева.



- Если стекло загрязнено жирными или другими трудноудаляемыми пятнами, удалите их мягкой тканью, смоченной небольшим количеством стеклоочистителя. Вытрите насухо оставшуюся жидкость.
- Не надавливайте на поверхность стекла сканера.

## Обслуживание устройства и программного обеспечения

- ❑ Избегайте царапаний или повреждений поверхности стекла планшета, не используйте для очистки жесткую или абразивную щетку. Повреждение поверхности стекла приводит к снижению качества сканирования.
- ❑ Поднимите крышку автоматического податчика документов и выполните чистку ролика и внутренней части автоматического податчика чистой сухой мягкой тканью.



## Чистка внутри устройства

Если отпечатки загрязнены чернилами, выполните приведенные ниже действия для очистки ролика внутри устройства.



### **Предостережение:**

*Избегайте прикосновения к деталям внутри устройства.*



### **Важно:**

- ❑ Не допускайте попадания воды на электронные компоненты.
- ❑ Не распыляйте смазочные вещества внутри устройства.
- ❑ Неподходящая смазка может повредить механизм. Если устройство требует смазки, обратитесь в сервисный центр.

**1**

Удостоверьтесь, что на панели управления отсутствуют предупреждения и сообщения об ошибках.

**2**

Загрузите несколько листов простой бумаги размера A3 (серии WF-7610/WF-7620) или A4 (серии WF-3620/WF-3640) в кассету для бумаги 1.

➔ «Загрузка бумаги в кассету для бумаги» на стр. 34

**3**

Войдите в режим **Настройка** из главного меню.

**4**

Выберите **Обслуживание, Очистка напр. бумаги** и выполните инструкции, которые отображаются на панели управления.

### **Примечание для устройства с кассетой для бумаги 2:**

*Если загрязнения не устраняются, загрузите бумагу в кассету для бумаги 2, затем повторите шаги 3 - 4.*

## Замена емкости для сбора чернил

---

### Проверка состояния емкости для сбора чернил

Состояние емкости для сбора чернил отображается на том же экране, что и состояние чернильных картриджей. Состояние можно проверить с помощью программного обеспечения принтера или на панели управления.

➔ [«Проверка чернильных картриджей» на стр. 132](#)

---

### Меры предосторожности для емкости для сбора чернил

Перед заменой емкости для сбора чернил прочитайте все инструкции этого раздела.

- Epson рекомендует использовать только оригинальные емкости для сбора чернил Epson. Использование емкости для сбора чернил, произведенной не Epson, может привести к повреждению устройства, причем эти повреждения не подпадают под гарантийные условия Epson. При определенных условиях они могут привести к неустойчивой работе принтера. Epson не может гарантировать качество и надежность емкости для сбора чернил стороннего производителя.
  - Не разбирайте емкость для сбора чернил.
  - Не прикасайтесь к зеленой микросхеме на боковой поверхности емкости для сбора чернил.
  - Держите в местах, недоступных для детей, и не пейте чернила.
  - Не наклоняйте емкость для сбора чернил, не поместив ее предварительно в прилагаемый пластиковый пакет.
  - Не используйте повторно емкость для сбора чернил, которая была извлечена и хранилась отдельно в течение длительного времени.
  - Не допускайте попадания прямых солнечных лучей на емкость для сбора чернил.
  - В некоторых циклах печати в емкость для сбора чернил могут попадать небольшие избыточные объемы чернил. Во избежание протекания чернил из емкости устройство перестает печатать, если емкость этого контейнера достигла своего предела. Необходимость и частота замены чернильной прокладки зависит от количества напечатанных страниц, типа печатаемых материалов и количества циклов прочистки, выполняемых устройством. Замените емкость для сбора чернил по первому оповещению устройства. Понять, что эта деталь нуждается в замене, помогут Epson Status Monitor, ЖК-дисплей или индикаторы на панели управления. Необходимость замены панели не означает, что устройство прекратило работать в соответствии со своими техническими характеристиками. Гарантийные условия Epson не включают стоимость этой замены. Этот компонент обслуживается самим пользователем.
- 

### Замена емкости для сбора чернил

Для замены емкости для сбора чернил выполните шаги ниже.

- 1** Убедитесь в том, что из устройства не протекают чернила.

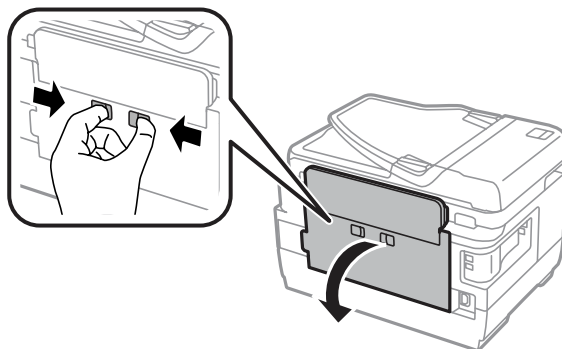
## Обслуживание устройства и программного обеспечения

- 2** Извлеките сменную емкость для сбора чернил из упаковки.

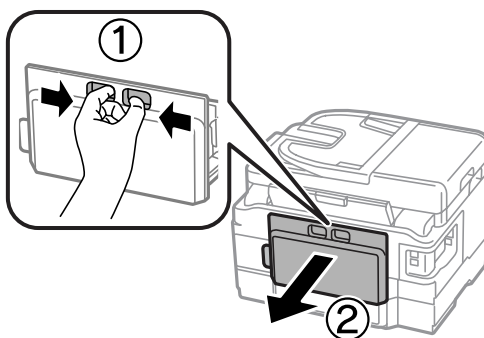
**Примечание.**

Не прикасайтесь к зеленой микросхеме на боковой поверхности емкости для сбора чернил. Это может привести к неработоспособности.

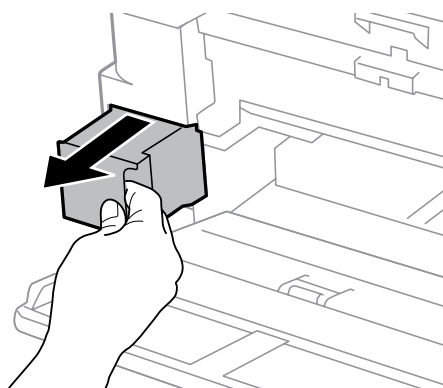
- 3** Для серии WF-7610/WF-7620: откройте заднюю крышку 1.



Для серии WF-3620/WF-3640: снимите заднюю крышку.



- 4** Положите руку на ручку емкости для сбора чернил и потяните емкость наружу.

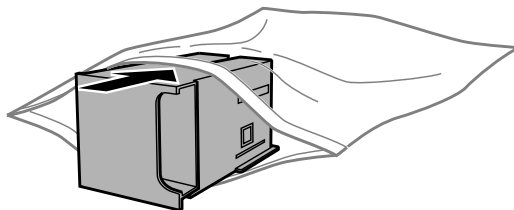


**Примечание.**

При попадании чернил на руки тщательно промойте их водой с мылом. При попадании чернил в глаза немедленно промойте их водой.

## Обслуживание устройства и программного обеспечения

- 5** Поместите использованную емкость для сбора чернил в пластиковый пакет, предоставленный со сменной емкостью, и утилизируйте ее надлежащим образом.

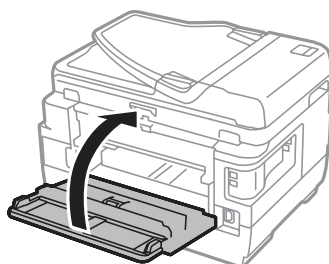


**Примечание.**

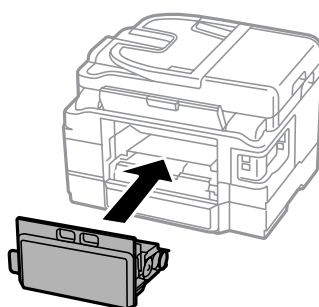
Не наклоняйте отработанную емкость для сбора чернил, не запечатывайте ее предварительно в прилагаемый пластиковый пакет.

- 6** Вставьте емкость для сбора чернил в отсек до упора.

- 7** Для серии WF-7610/WF-7620: закройте заднюю крышку 1.



Для серии WF-3620/WF-3640: установите заднюю крышку на место.



Замена емкости для сбора чернил завершена.

## Транспортировка устройства

Если требуется перевозка устройства, тщательно упакуйте его в фирменную коробку (или похожую, подходящую по размерам).

## Обслуживание устройства и программного обеспечения



**Важно:**

- ❑ При хранении и транспортировке устройства не наклоняйте его, не переворачивайте и не устанавливайте на бок, иначе чернила могут вылиться.
- ❑ Извлекать чернильные картриджи не следует. При извлечении картриджа возможно высыхание головки, при этом печать станет невозможна.

1

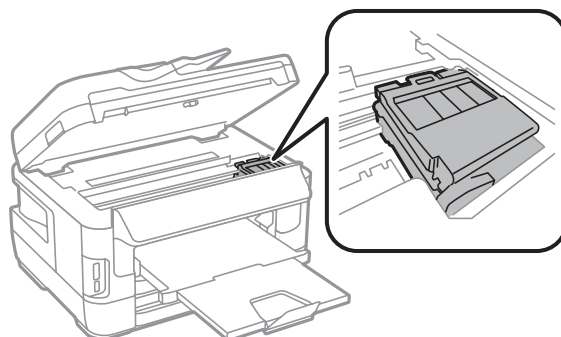
Убедитесь, что принтер выключен.

2

Откройте блок сканирования.

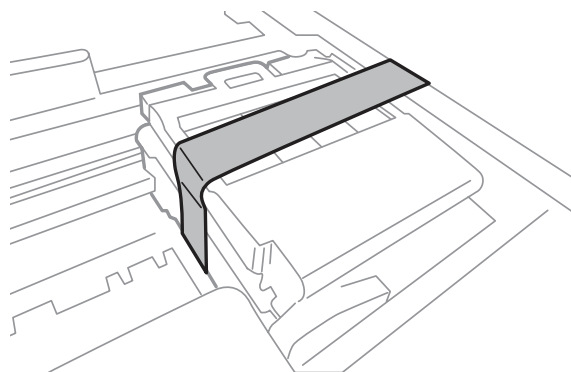
3

Убедитесь, что печатающая головка находится в обычном положении справа.



4

Прикрепите гнездо картриджа к корпусу с помощью ленты, как показано.



5

Медленно закройте блок сканирования.

6

Отключите шнур питания и отсоедините от устройства все остальные кабели.

7

Извлеките всю бумагу из слота заднего лотка подачи бумаги.

8

Закройте слот заднего устройства подачи бумаги и выходной лоток.

9

Извлеките всю бумагу из кассетного лотка и затем вставьте лоток обратно в устройство.

- 10** Упакуйте устройство в коробку с использованием оригинальных защитных материалов.

**Примечание.**

Во время транспортировки устройство должно оставаться в горизонтальном положении.

## Проверка и установка вашего ПО

### Проверка ПО, установленного на вашем компьютере

Для использования функций, описанных в данном Руководство пользователя необходимо установить следующее программное обеспечение.

- Epson Driver and Utilities (Драйвер и утилиты Epson)
- Epson Easy Photo Print
- Epson Event Manager
- Epson FAX Utility

Для того чтобы узнать какое ПО установлено на вашем компьютере сделайте следующее.

#### В Windows

- 1** **Windows 8 и Server 2012.** Выберите **Desktop (Рабочий стол)**, charm (чудо-кнопку) **Settings (Параметры)** и **Control Panel (Панель управления)**.

**Windows 7, Vista Server 2008.** Нажмите стартовую кнопку и выберите **Control Panel (Панель управления)**.

**Windows XP и Server 2003.** Щелкните **Start (Пуск)** и выберите **Control Panel (Панель управления)**.

- 2** **Windows 8, Windows 7, Vista, Server 2012 и Server 2008.** Выберите **Uninstall a program (Удалить программу)** в категории **Programs (Программы)**.

**Windows XP.** Дважды щелкните значок **Add or Remove Programs (Установка или удаление программ)**.

**Windows Server 2003.** Щелкните значок **Add or Remove Programs (Установка или удаление программ)**.

- 3** Проверьте список установленных программ.

#### В Mac OS X

- 1** Дважды щелкните **Macintosh HD**.

## Обслуживание устройства и программного обеспечения

- 2 Дважды щелкните по папке **Epson Software** в папке Applications (Приложения) и проверьте ее содержимое.

### **Примечание.**

- ❑ Папка Applications содержит ПО, предоставленное третьей стороной.
- ❑ Чтобы проверить, установлен ли драйвер принтера, нажмите **System Preferences (Системные настройки)** в меню Apple, а затем нажмите **Print & Scan (Печать и сканирование)** (для Mac OS X 10.8 и 10.7) или **Print & Fax (Печать и факс)** (для Mac OS X 10.6 или 10.5.8). Затем найдите свой принтер в списке Printers (Принтеры).

---

## Установка ПО

Можно загрузить это программное обеспечение со следующего веб-сайта Epson.

<http://support.epson.net/>

<http://www.epson.eu/Support> (Европа)

## Удаление программного обеспечения

Удаление и переустановка программного обеспечения может потребоваться для решения некоторых проблем, либо при обновлении операционной системы.

Информация об определении установленных приложений приведена в следующем разделе.

➔ «Проверка ПО, установленного на вашем компьютере» на стр. 159

---

## В Windows

### **Примечание.**

- ❑ В Windows 8, 7, Vista, Server 2012 и Server 2008 вы должны обладать административными привилегиями.
- ❑ В Windows XP и Server 2003 вы должны войти в систему под учетной записью Computer Administrator (Администратор компьютера).

- 1 Выключите устройство.

- 2 Отсоедините интерфейсный кабель устройства от компьютера.

- 3 Сделайте следующее.

**Windows 8 и Server 2012.** Выберите **Desktop (Рабочий стол)**, charm (чудо-кнопку) **Settings (Параметры)** и **Control Panel (Панель управления)**.

**Windows 7, Vista Server 2008.** Нажмите стартовую кнопку и выберите **Control Panel (Панель управления)**.

**Windows XP и Server 2003.** Щелкните **Start (Пуск)** и выберите **Control Panel (Панель управления)**.

## Обслуживание устройства и программного обеспечения

**4** Сделайте следующее.

**Windows 8, Windows 7, Vista, Server 2012 и Server 2008.** Выберите **Uninstall a program (Удалить программу)** в категории Programs (Программы).

**Windows XP:** Дважды щелкните значок **Add or Remove Programs (Установка или удаление программ)**.

**Windows Server 2003.** Щелкните значок **Add or Remove Programs (Установка или удаление программ)**.

**5** Выберите программное обеспечение, которое требуется удалить, например драйвер принтера или приложение из отображаемого списка.

**6** Выполните одно из следующих действий.

**Windows 8, Windows 7, Server 2012 и Server 2008.** Выберите **Uninstall/Change (Удалить/изменить)** или **Uninstall (Удалить)**.

**Windows Vista:** Нажмите **Uninstall/Change (Удалить/Изменить)** или **Uninstall (Удалить)**, а затем нажмите **Continue (Продолжить)** в окне User Account Control (Контроль учетных записей пользователей).

**Windows XP и Server 2003.** Щелкните **Change/Remove (Изменить/удалить)** или **Remove (Удалить)**.

**Примечание.**

Если на шаге 5 выбрано удаление драйвера принтера, выберите значок устройства и нажмите кнопку **ОК**.

**7** Когда появится запрос на подтверждение удаления, щелкните **Yes (Да)** или **Next (Далее)**.

**8** Выполняйте инструкции, отображаемые на экране.

В некоторых случаях появляется сообщение с запросом на перезагрузку компьютера. Установите флажок **I want to restart my computer now (Я хочу перезагрузить мой компьютер сейчас)** и нажмите кнопку **Finish (Закончить)**.

---

## В Mac OS X

**Примечание.**

- Для удаления программного обеспечения необходимо загрузить приложение *Uninstaller*. Обратитесь к сайту:  
<http://www.epson.com>  
После чего, обратитесь к разделу поддержки на локальном веб-сайте Epson.
- Для удаления приложений необходимо войти в систему под учетной записью *Computer Administrator* (Администратор компьютера). Нельзя удалять приложения, если вы зарегистрировались под именем пользователя с ограниченными правами.
- Для установки и удаления некоторых приложений используются разные программы.

## Обслуживание устройства и программного обеспечения

- 1 Закройте все приложения.
- 2 Дважды щелкните значок **Uninstaller** на жестком диске с Mac OS X.
- 3 Установите флажки для программного обеспечения, которое требуется удалить, например драйвера принтера или приложения из отображаемого списка.
- 4 Щелкните **Uninstall (Удалить)**.
- 5 Выполняйте инструкции, отображаемые на экране.

Если программное обеспечение, которое требуется удалить, отсутствует в списке в окне Uninstaller, откройте папку **Applications (Приложения)** на жестком диске с Mac OS X, выберите приложение, которое требуется удалить, и перетащите его на значок **Trash (Корзина)**.

**Примечание.**

Если вы удалили драйвер принтера, но имя устройства осталось в окне *Print & Scan (Печать и сканирование)* (для Mac OS X 10.8 или 10.7) или *Print & Fax (Печать и факс)* (для Mac OS X 10.6 или 10.5.8), выберите имя устройства и нажмите кнопку - **remove**.

---

## Перенос данных с помощью внешнего устройства хранения

---

С помощью внешнего разъема USB вы можете копировать файлы в компьютер, подключенный к устройству. Также файлы можно копировать с компьютера на устройство хранения.

### Меры предосторожности при работе с устройствами хранения

При обмене файлами между компьютером и устройством хранения необходимо соблюдать следующие меры предосторожности.

- Указания по работе с устройством хранения и какими-либо адаптерами для него приведены в документации по этому устройству хранения.
- Не копируйте файлы на устройство хранения во время печати с этого устройства хранения.
- После копирования файлов на устройство хранения или удаления файлов с него информация об устройстве хранения на экране устройства не обновляется. Для обновления выводимой информации извлеките устройство хранения и вставьте его повторно.
- Не извлекайте карту памяти и не выключайте устройство, пока мигает индикатор карты памяти. В противном случае вы можете потерять содержимое.

### Обмен файлами между устройством хранения и компьютером

**Примечание.**

Если настройка *Запом. устр.* в *Администривр. системы* имеет значение *Отключить*, принтер не сможет распознать подключенное устройство хранения.

---

### Копирование файлов в компьютер

- 1** Удостоверьтесь, что устройство включено, а устройство хранения вставлено или подключено.
- 2** **Windows 8 и Server 2012:**  
Щелкните правой кнопкой мыши экран **Start** (**начальный экран**) или проведите пальцем с нижнего или верхнего края экрана **Start** (**начальный экран**) и выберите **All apps** (**Все приложения**), **Computer** (**Компьютер**).

**Windows 7, Vista и Server 2008:**


Нажмите кнопку «Пуск» и выберите **Computer** (**Компьютер**).

## Перенос данных с помощью внешнего устройства хранения

**В Windows XP и Server 2003:**

Щелкните кнопку **Start (Пуск)** и выберите **My Computer (Мой компьютер)**.

**В Mac OS X:**

На desktop (рабочем столе) автоматически появится значок съемного устройства ()

**3**

Дважды щелкните значок съемного диска и затем значок папки, в которой находятся файлы.

**Примечание.**

Если вы задали метку тома, она отображается как название диска. Если вы не указывали метку тома, в качестве названия диска отображается «съемный диск» (для Windows XP и Server 2003).

**4**

Выберите файлы, которые требуется скопировать, и перетащите их в папку на жестком диске компьютера.



**Важно:**

Пользователям Mac OS X

При извлечении устройства хранения всегда перетаскивайте значок устройства хранения с рабочего стола на значок корзины перед извлечением устройства хранения, иначе данные могут быть утеряны.

---

## Сохранение файлов на устройство хранения

Перед тем как вставить запоминающее устройство, убедитесь что оно не защищено от записи.

**Примечание.**

- После копирования файлов на запоминающее устройство с Macintosh цифровая камера, возможно, не сможет считывать данные с этого устройства.
- Если в меню **Обмен файлами** выбрано значение **USB**, невозможно записать данные на запоминающее устройство с компьютера, подключенного через сеть. Чтобы предоставить сетевому компьютеру доступ на запись, измените значение нужного параметра на **Wi-Fi / сеть**.

**1**

Удостоверьтесь, что устройство включено, а устройство хранения вставлено или подключено.

**2**

**Windows 8 и Server 2012:**

Щелкните правой кнопкой мыши экран **Start (начальный экран)** или проведите пальцем с нижнего или верхнего края экрана **Start (начальный экран)** и выберите **All apps (Все приложения)**, **Computer (Компьютер)**.


**Windows 7, Vista и Server 2008:**

Нажмите кнопку «Пуск» и выберите **Computer (Компьютер)**.

**В Windows XP и Server 2003:**

Нажмите кнопку **Start (Пуск)** и выберите **My Computer (Мой компьютер)**.

**Mac OS X:**

На desktop (рабочем столе) автоматически появится значок съемного устройства ()

## Перенос данных с помощью внешнего устройства хранения

3

Дважды щелкните значок съемного диска и затем значок папки, в которую хотите записать файлы.

**Примечание.**

*Если указана метка тома, она выводится в качестве имени диска. Если вы не указывали метку тома, в качестве названия диска отображается «съемный диск» (для Windows XP и Server 2003).*

4

Выберите папку на жестком диске компьютера, содержащую файлы для копирования. Затем выберите файлы и перетащите их в папку на устройстве хранения.



**Важно:**

*Пользователям Mac OS X*


*При извлечении устройства хранения всегда перетаскивайте значок устройства хранения с рабочего стола на значок корзины перед извлечением устройства хранения, иначе данные на нем могут быть утеряны.*

# Индикаторы ошибок

## Сообщения об ошибках на панели управления

В этом разделе приведено толкование сообщений, которые появляются на ЖК-экране. Можно также проверить ошибки в Меню состояния, нажав **i**.

➔ «Меню состояния» на стр. 26

Сообщения	Решения
Замятие бумаги.	➔ «Замятие бумаги» на стр. 175
Ошибка принтера. Выкл. и снова вкл. питание. Подробнее см. в док-ции.	Выключите и снова включите питание. Убедитесь в отсутствии бумаги в устройстве. Если сообщение об ошибке не пропало, обратитесь в службу технической поддержки Epson.
Срок службы емкости для отработ. чернил законч. Необходимо заменить ее.	Замените емкость для сбора чернил. ➔ «Замена емкости для сбора чернил» на стр. 155
Ср. служб. черн. подушечки принтера заканчивается. Обр. в службу поддержки Epson.	Нажмите кнопку  для продолжения печати. Сообщение будет отображаться, пока штемпельная подушечка* не будет заменена. Обратитесь в компанию Epson или к авторизованной сервисной организации Epson для замены штемпельной подушечки до окончания срока ее службы. Этот компонент не обслуживается самим пользователем.
Срок службы чернильной подушечки принтера законч. Обр. в службу поддержки Epson.	Обратитесь в компанию Epson или к авторизованной сервисной организации Epson для замены штемпельной подушечки*. Этот компонент не обслуживается самим пользователем.
Тел. линия подкл. к другому разъему.	➔ «Подключение к телефонной линии» на стр. 84
Подключите телефонную линию к разъему «LINE».	
Не подключена телефонная линия.	
Нет гудка.	➔ «Возникает ошибка Нет гудка.» на стр. 207
Недопустимая комбинация IP-адреса и маски подсети. См. документацию.	См. интерактивное Руководство по работе в сети.
Ошибка связи. Ошибка аутентификации. Ошибка DNS.	См. решение в следующем разделе. ➔ «Код ошибки в Меню состояния» на стр. 167

## Индикаторы ошибок

Сообщения	Решения
Recovery Mode	Не удалось обновить микропрограммное обеспечение. Попытку обновления микропрограммного обеспечения необходимо повторить. Подготовьте кабель USB и обратитесь на местный веб-сайт Epson за дополнительными инструкциями. ➔ «Обращение в службу технической поддержки» на стр. 221

\* В некоторых циклах печати в штемпельную подушечку могут попадать небольшие избыточные объемы чернил. Во избежание протекания чернил из штемпельной подушечки устройство перестает печатать, если емкость штемпельной подушечки достигла своего предела. Необходимость и частота замены чернильной прокладки зависит от количества напечатанных страниц с использованием печати без полей. Необходимость замены подушечки не означает, что устройство прекратило работать в соответствии со своими техническими характеристиками. Устройство сообщает о необходимости замены подушечки, которая может быть выполнена только авторизованной сервисной службой Epson. Гарантийные условия Epson не включают стоимость этой замены.

## Код ошибки в Меню состояния

Если задание не завершилось успешно, проверьте код ошибки, отображаемый в журнале каждого задания. Можно проверить код ошибки, нажав **i** и выбрав **История заданий**. Сведения о поиске проблемы и соответствующего решения см. в следующей таблице.

Код	Проблема	Решение
001	Продукт был отключен из-за сбоя электропитания.	-
109	Полученный факс уже удален.	-
110	Задание было напечатано на одной стороне, так как бумага не поддерживает печать на обеих сторонах.	-
201	Память заполнена.	Отправьте несколько страниц по отдельности. Отправка монохромного факса одному получателю доступна с использованием параметра Прямая отправка. ➔ «Использование полезных функций факса» на стр. 95 Печать ненапечатанных данных факса из Мониторинг заданий в Меню состояния.
202	Связь была разорвана машиной получателя.	Немного подождите и повторите попытку.
203	Устройство не может определить гудок.	Проверьте правильность подключения телефонной линии. ➔ «Подключение к телефонной линии» на стр. 84 Дополнительные решения можно найти в следующем разделе. ➔ «Возникает ошибка Нет гудка.» на стр. 207
204	Машина получателя занята.	Немного подождите и повторите попытку.
205	Машина получателя не отвечает.	
206	Телефонный кабель неправильно подключен к разъему LINE и EXT на устройстве.	Подключите устройство к телефонной линии надлежащим образом. ➔ «Подключение к телефонной линии» на стр. 84
207	Продукт не подключен к телефонной линии.	

## Индикаторы ошибок

Код	Проблема	Решение
208	Факс не может быть отправлен некоторым указанным получателям.	Напечатайте Журнал факсов в Отчет по факсам, чтобы проверить, какие получатели не смогли получить факс. ➔ «Печать отчета по факсам» на стр. 106 Если для параметра Сохр. неотпр. данных задано значение Вкл., можно повторно отправить факс из Мониторинг заданий в Меню состояния.
301 401	Недостаточно места хранения на внешнем запоминающем устройстве для сохранения данных.	Увеличьте объем свободного места, доступного для хранения. При сканировании уменьшите количество документов или измените следующие настройки для уменьшения разъем отсканированных данных. – Выберите более низкое разрешение. – Выберите более высокую Степень сжат. ➔ «Режим Сканирование» на стр. 115
302 402	Внешнее запоминающее устройство защищено от записи.	Отключите защиту от записи на внешнем запоминающем устройстве.
303	Для сохранения отсканированных данных не была создана папка.	Вставьте другое внешнее запоминающее устройство.
304 404	Внешнее запоминающее устройство было извлечено.	Повторно вставьте внешнее запоминающее устройство.
305	При сохранении данных на внешнем запоминающем устройстве произошла ошибка.	При доступе к внешнему устройству с компьютера немного подождите и повторите попытку.
405	При сохранении данных на внешнем запоминающем устройстве произошла ошибка.	Повторно вставьте внешнее запоминающее устройство. Используйте другое запоминающее устройство, на котором с помощью функции Созд. папку для сохр. была создана папка.
311 321 411 421	Возникла ошибка DNS.	Проверьте настройки DNS на панели управления. Выберите меню как показано ниже. Настройка > Администр. системы > Настройки Wi-Fi / сети > Расширенная настройка > DNS-сервер Проверьте настройки DNS для сервера, компьютера или точки доступа.
312 412	Произошла ошибка аутентификации.	Проверьте настройки Сервер эл. почты на устройстве. Выберите меню, как показано ниже, чтобы начать проверку подключения. Настройка > Администр. системы > Настройки Wi-Fi / сети > Расширенная настройка > Сервер эл. почты > Проверка подключения

## Индикаторы ошибок

Код	Проблема	Решение
313 413	Возникла ошибка связи.	<p>Проверьте настройки Сервер эл. почты на устройстве. Выберите меню, как показано ниже, чтобы начать проверку подключения.</p> <p>Настройка &gt; Администрир. системы &gt; Настройки Wi-Fi / сети &gt; Расширенная настройка &gt; Сервер эл. почты &gt; Проверка подключения</p> <p>➔ «<a href="#">Параметры сервера электронной почты</a>» на стр. 150</p> <p>Метод аутентификации сервера электронной почты и указанный в параметрах не совпадают. При выборе Выкл. в качестве метода аутентификации убедитесь, что для метода аутентификации сервера электронной почты установлено «None» (Нет).</p> <p>Убедитесь, что устройство правильно подключено к сети. Подробные сведения см. в Руководство по работе в сети.</p>
314	Размер данных превышает максимальный размер вложенных файлов.	<p>При сканировании увеличьте настройку Макс. разм. влож. или измените следующие настройки для уменьшения объема отсканированных данных.</p> <ul style="list-style-type: none"> <li>– Выберите более низкое разрешение.</li> <li>– Выберите более высокую Степень сжат.</li> </ul>
306 315	Память заполнена.	Подождите, пока не будут завершены другие текущие задания.
322 422	Произошла ошибка аутентификации.	Убедитесь, что правильно указан путь к папке, имя пользователя и пароль.
323 423	Возникла ошибка связи.	<p>Убедитесь, что устройство правильно подключено к сети. Подробные сведения см. в Руководство по работе в сети.</p> <p>Проверьте настройки Местоположение.</p> <p>Файл с таким же именем уже существует в указанном файле. Убедитесь, что файл не открыт и не доступен только для чтения.</p>
324	Файл с таким же именем уже существует в указанной папке.	Удалите файл с таким именем или измените Префикс имен файлов в Настройки файлов.
325 425	Недостаточно места в указанной папке для сохранения данных.	<p>Увеличьте объем свободного места, доступного для хранения.</p> <p>При сканировании в папку уменьшите количество документов или измените следующие настройки для уменьшения разъем отсканированных данных.</p> <ul style="list-style-type: none"> <li>– Выберите более низкое разрешение.</li> <li>– Выберите более высокую Степень сжат.</li> </ul>
327	Память заполнена.	Подождите, пока не будут завершены другие текущие задания.
328 428	Назначение указано неверно или его не существует.	Убедитесь, что правильно указан путь к папке, имя пользователя и пароль.
331	При получении списка назначений произошла ошибка связи.	Убедитесь, что устройство правильно подключено к сети. Подробные сведения см. в Руководство по работе в сети.
332	Недостаточно места хранения в указанной папке для сохранения данных в целевом хранилище.	Уменьшите количество документов.

**Индикаторы ошибок**

<b>Код</b>	<b>Проблема</b>	<b>Решение</b>
333	Невозможно найти назначение, потому что сведения о назначении были изменены до отправки отсканированных данных.	Снова выберите назначение.
334	При отправке отсканированных данных произошла ошибка.	-
341	Возникла ошибка связи.	Убедитесь, что устройство правильно подключено к сети или компьютеру. Подробные сведения см. в руководстве по работе в сети. При использовании параметра Сканиров. на компьютер убедитесь, что установлена программа Epson Event Manager. ➔ <a href="#">«Установка ПО» на стр. 160</a>

---

# Устранение неисправностей при печати/ копировании

---

## Диагностирование проблемы

Устранение проблем с устройством лучше всего выполнять в два этапа: сначала определите проблему, затем выполните рекомендованные действия для ее устранения.

Информация, которая может потребоваться для выявления и устранения большинства типичных неполадок, приведена в интерактивном средстве устранения неполадок, на панели управления или в утилите EPSON Status Monitor. См. соответствующие разделы ниже.

В случае конкретных проблем, связанных с качеством печати, проблем печати, не связанных с качеством, проблем с подачей бумаги, либо полного отказа печати, обратитесь к соответствующему разделу.

Для разрешения проблемы может потребоваться отменить печать.

➔ [«Отмена печати» на стр. 58](#)

## Проверка состояния устройства

Если во время печати происходит ошибка, в окне Status Monitor появляется сообщение об ошибке.

Для замены картриджа или емкости для сбора чернил, нажмите кнопку How To (Как можно) в окне и выполняйте пошаговые инструкции EPSON Status Monitor по замене картриджа или емкости для сбора чернил.

### В Windows

EPSON Status Monitor 3 можно запустить двумя способами.

- Дважды щелкните значок с изображением устройства на панели задач Windows. Сведения о добавлении значка на панель задач приведены в следующем разделе:
  - ➔ «Из значка принтера на taskbar (панели задач)» на стр. 53
- Откройте окно драйвера принтера, перейдите на вкладку **Maintenance (Сервис)** и щелкните кнопку **EPSON Status Monitor 3**.

После запуска EPSON Status Monitor 3 откроется следующее диалоговое окно.



#### **Примечание.**

- Если EPSON Status Monitor 3 не появляется, откройте драйвер принтера, перейдите на вкладку **Maintenance (Сервис)** и затем **Extended Settings (Расширенные параметры)**. В окне **Extended Settings (Расширенные параметры)** установите флажок рядом с **Enable EPSON Status Monitor 3 (Включить EPSON Status Monitor 3)**.
- В зависимости от текущих настроек, утилита Status Monitor может отображаться в упрощенном виде. Откройте окно, показанное выше, кнопкой **Details (Подробнее)**.

## Устранение неисправностей при печати/копировании

Окно EPSON Status Monitor 3 содержит следующую информацию.

- ❑ **Текущее состояние:**  
Когда чернила заканчиваются или полностью израсходованы, либо когда емкость для сбора чернил почти заполнена/заполнена, в окне EPSON Status Monitor 3 появляется кнопка **How to (Как)**. Нажмите кнопку **How to (Как)** для просмотра инструкции по замене чернильного картриджа или емкости для сбора чернил.
- ❑ **Ink Levels (Уровень чернил):**  
Утилита EPSON Status Monitor 3 обеспечивает графическое представление состояния чернильных картриджей.
- ❑ **Information (Информация):**  
Щелкнув кнопку **Information (Информация)**, вы можете узнать об установленных чернильных картриджах.
- ❑ **Maintenance Box Service Life (Ресурс сервисной коробки):**  
Утилита EPSON Status Monitor 3 обеспечивает графическое представление состояния емкости для сбора чернил.
- ❑ **Technical Support (Техническая поддержка):**  
Нажмите кнопку **Technical Support (Техническая поддержка)** для перехода на веб-сайт технической поддержки Epson.
- ❑ **Print Queue (Очередь на печать):**  
Вы можете вызвать окно Windows Spooler, щелкнув **Print Queue (Очередь на печать)**.

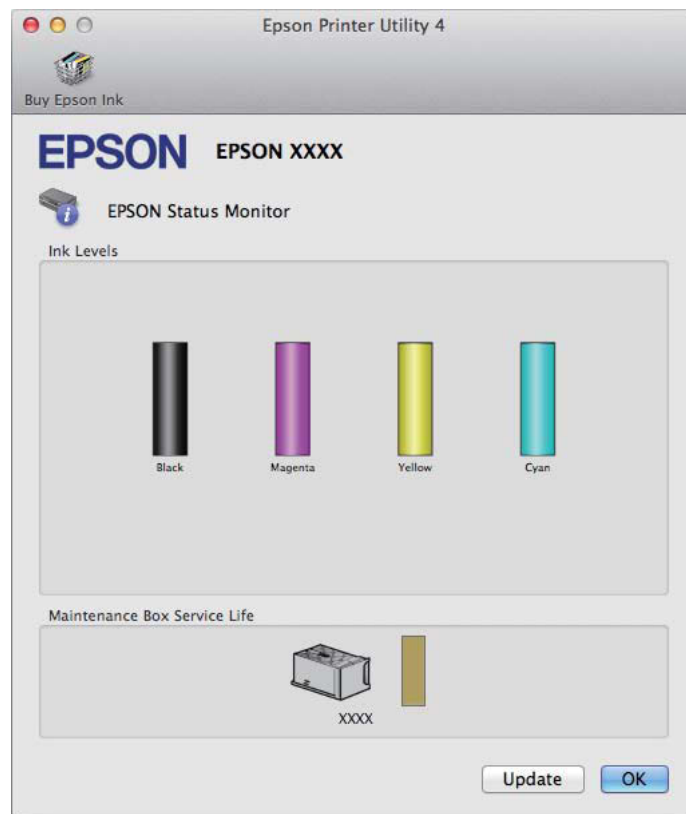
## В Mac OS X

Выполните следующие шаги для запуска EPSON Status Monitor.

- 1 Откройте Epson Printer Utility 4.  
➔ [«Доступ к драйверу принтера в Mac OS X» на стр. 53](#)

## Устранение неисправностей при печати/копировании

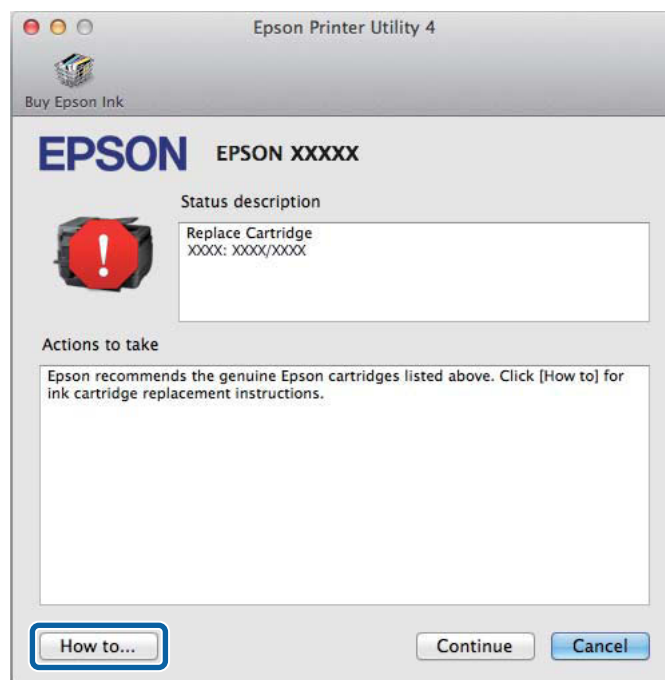
- Щелкните значок **EPSON Status Monitor**. Откроется окно EPSON Status Monitor.



Также при помощи этой утилиты можно проверить уровень чернил. В окне EPSON Status Monitor отображается состояние чернильного картриджа на момент открытия окна. Для обновления информации о состоянии чернильного картриджа щелкните **Update (Обновление)**.

## Устранение неисправностей при печати/копировании

Когда чернила заканчиваются или полностью израсходованы, либо емкость для сбора чернил почти заполнена/заполнена, появляется кнопка **How to**. Нажмите кнопку **How to** и выполните пошаговые инструкции EPSON Status Monitor по замене чернильного картриджа или емкости для сбора чернил.



## Замятие бумаги



**Предостережение:**

Запрещается прикасаться к кнопкам на панели управления, если рука пользователя находится внутри устройства.

**Примечание.**

- Отмените задание печати, если на ЖК-экране или в драйвере принтера выводится соответствующий запрос.
- После удаления замятой бумаги нажмите кнопку, указанную на ЖК-экране.

## Извлечение замятой бумаги из-под задней крышки

### Серия WF-7610/WF-7620

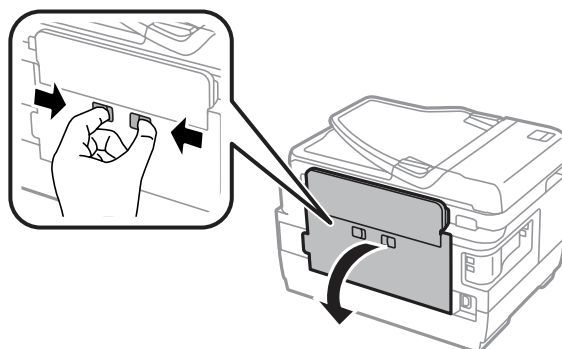
- 1 Поверните устройство.

**Примечание.**

Если необходимо изменить положение устройства, для его поднятия требуются два человека.

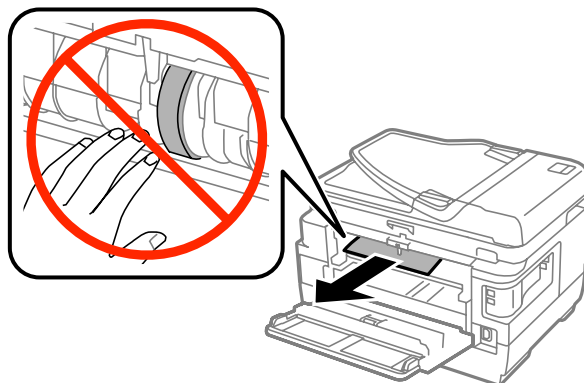


- 2 Откройте заднюю крышку 1.

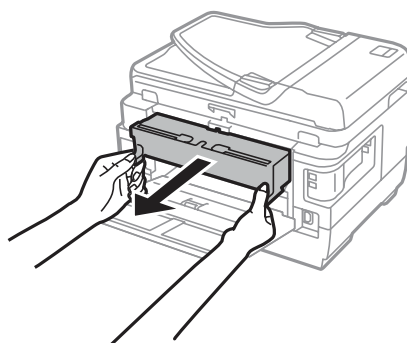


## Устранение неисправностей при печати/копировании

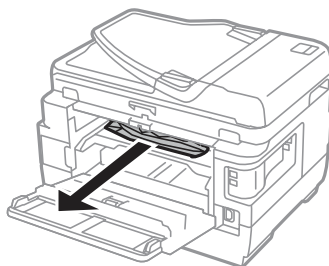
- 3** Достаньте замятую бумагу.



- 4** Вытащите заднюю крышку 2.

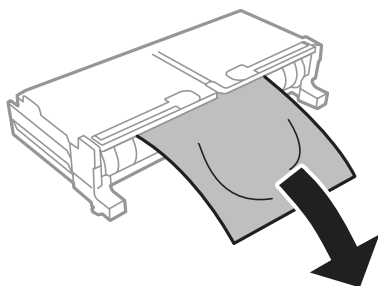
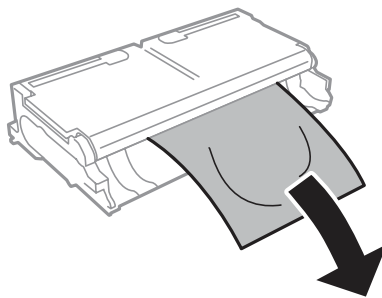


- 5** Осторожно достаньте замятую бумагу.

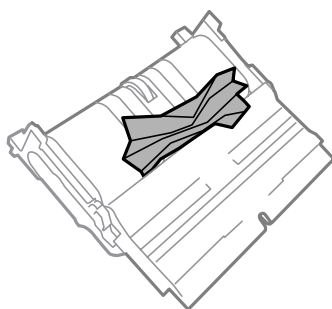
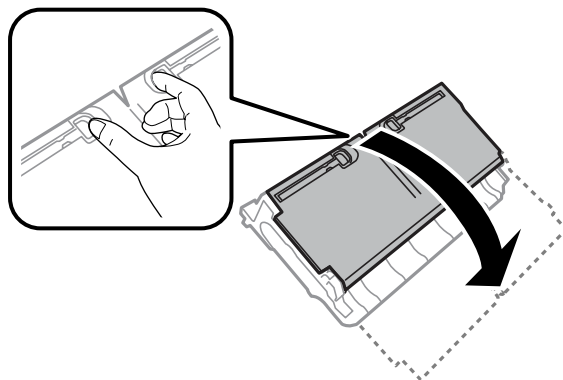


## Устранение неисправностей при печати/копировании

- 6** Осторожно достаньте замятую бумагу.

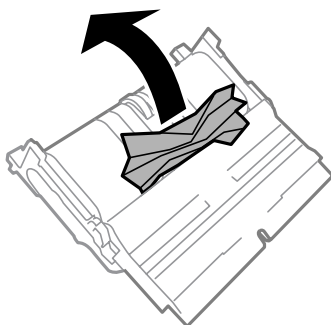


- 7** Откройте заднюю крышку 2.

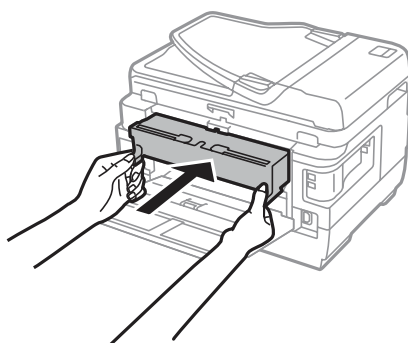


### Устранение неисправностей при печати/копировании

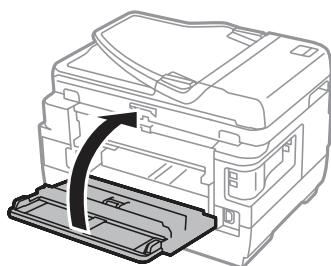
- 8** Осторожно достаньте замятую бумагу.



- 9** Установите на место заднюю крышку 2.

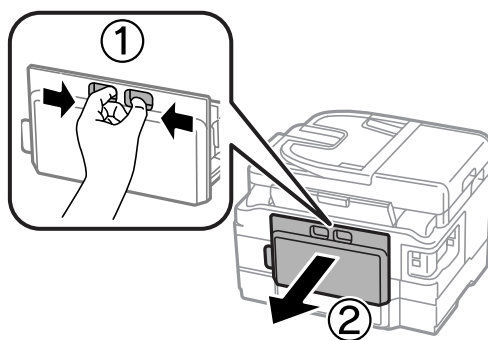


- 10** Закройте заднюю крышку 1.



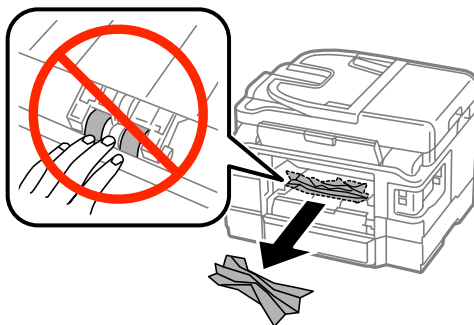
### Серия WF-3620/WF-3640

- 1** Вытащите заднюю крышку.

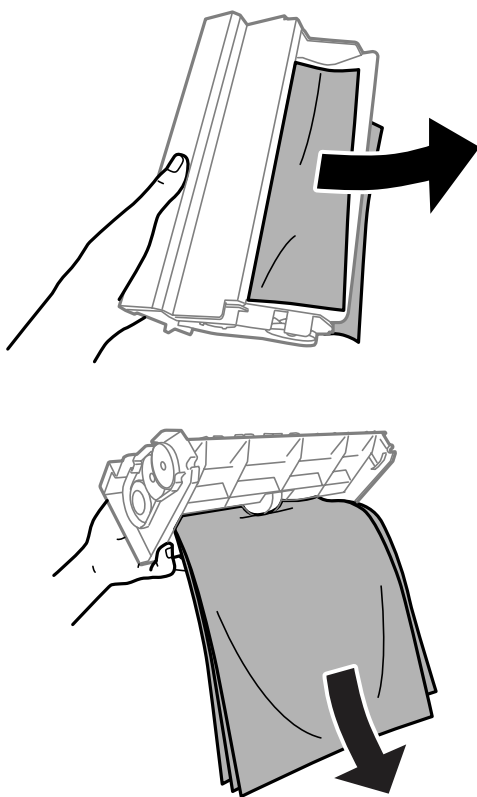


## Устранение неисправностей при печати/копировании

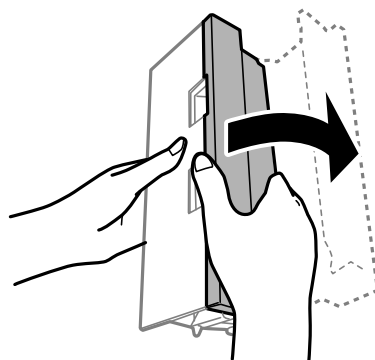
- 2** Осторожно достаньте замятую бумагу.



- 3** Осторожно достаньте замятую бумагу.

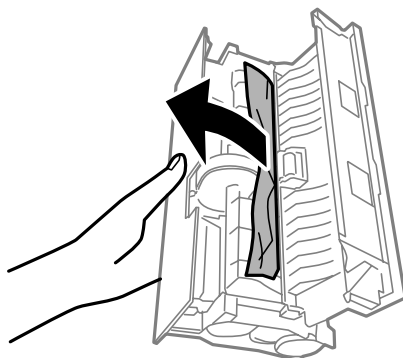


- 4** Откройте заднюю крышку.

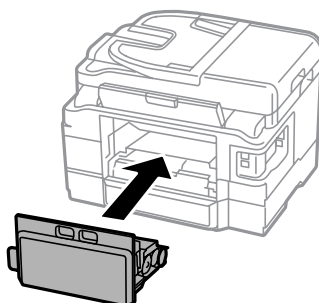


## Устранение неисправностей при печати/копировании

- 5** Осторожно достаньте замятую бумагу.



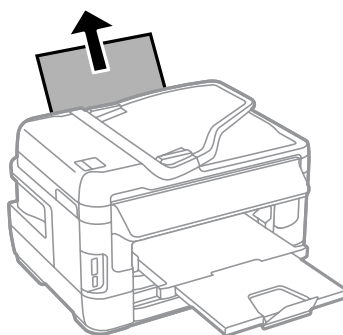
- 6** Установите на место заднюю крышку.



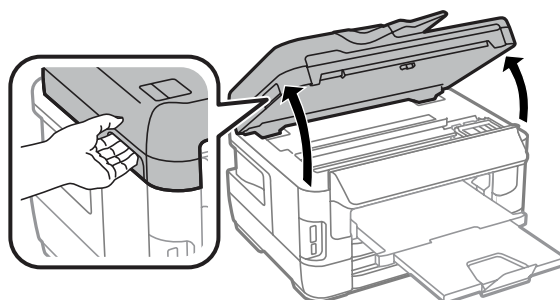
---

## Извлечение замявшейся бумаги из устройства

- 1** Осторожно достаньте замятую бумагу.



- 2** Откройте блок сканирования.

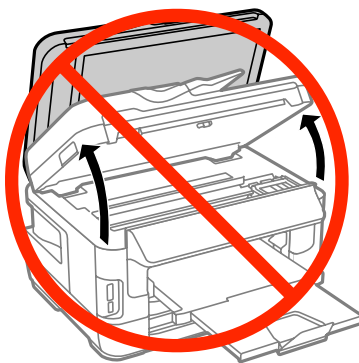


## Устранение неисправностей при печати/копировании



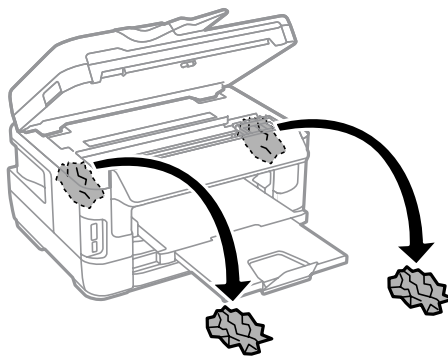
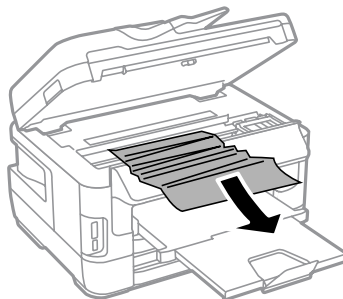
**Важно:**

Не поднимайте блок сканирования при открытой крышке сканера.



**3**

Извлеките всю бумагу внутри, включая все оторванные кусочки.



**Важно:**

Не дотрагивайтесь до плоского белого шлейфа, подсоединенного к гнезду картриджа.

**4**

Медленно закройте блок сканирования.

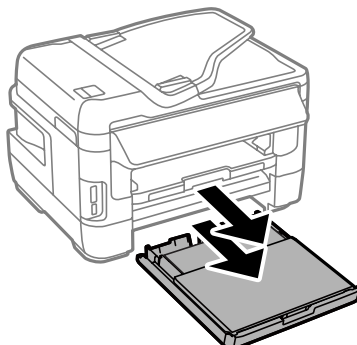
**Примечание для серий WF-7610/WF-7620:**

При наличии оторванных кусочков бумаги в устройстве даже после устранения замятия выполните приведенные ниже действия для их извлечения.

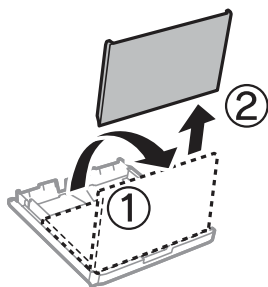
**Настройка > Обслуживание > Извлеките бумагу**

## Извлечение замятой бумаги из кассетного лотка для бумаги

- 1** Полностью извлеките кассету для бумаги.

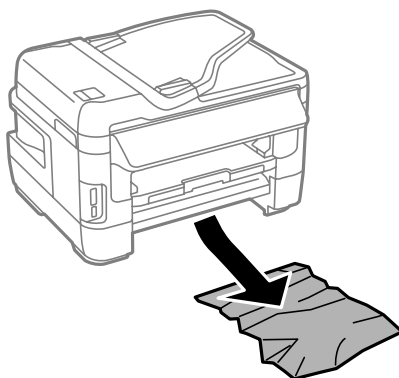


- 2** Для серии WF-7610/WF-7620: снимите крышку.



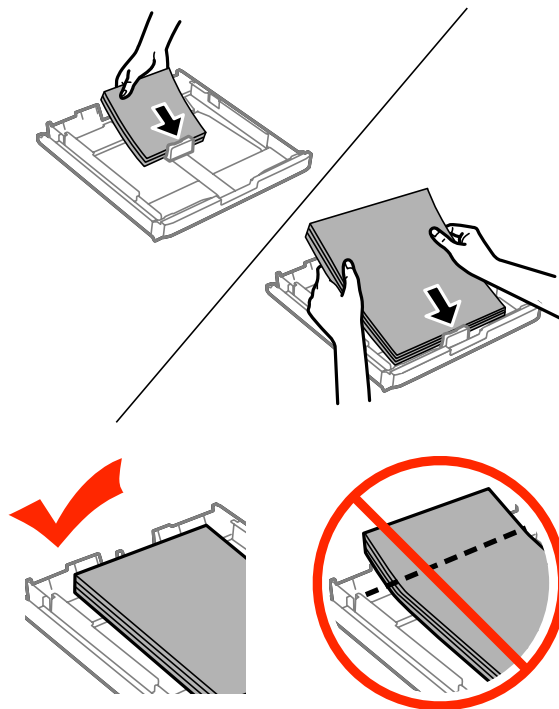
- 3** Извлеките замятую бумагу из кассеты.

- 4** Осторожно извлеките застрявшую внутри устройства бумагу.

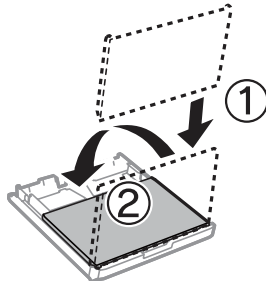


## Устранение неисправностей при печати/копировании

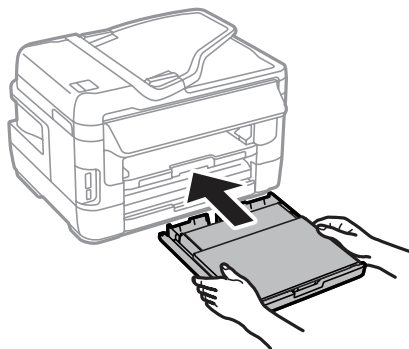
- 5** Выровняйте края бумаги.



- 6** Для серии WF-7610/7620: установите крышку кассеты для бумаги на место.



- 7** Сохраняя горизонтальное положение кассетного лотка, медленно и осторожно вставьте его в устройство до упора.



---

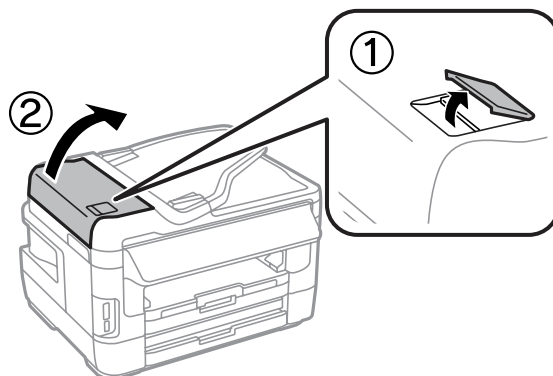
## Извлечение замявшейся бумаги из автоподатчика (ADF)

- 1** Выньте пачку бумаги из лотка загрузки автоподатчика.

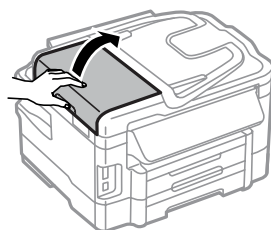
## Устранение неисправностей при печати/копировании

2

Для серии WF-7610/WF-7620: поднимите рычаг автоподатчика документов и откройте крышку автоподатчика.



Для серии WF-3620/WF-3640: откройте крышку автоподатчика документов.

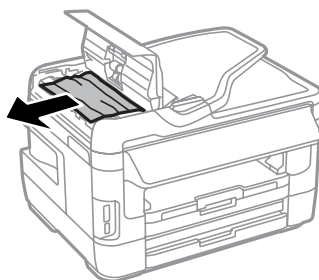


**Важно:**

Убедитесь, что перед извлечением замятой бумаги вы открыли крышку автоподатчика.  
В противном случае возможно повреждение устройства.

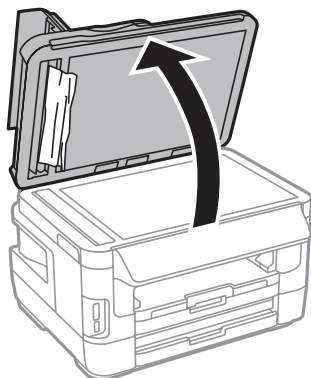
3

Осторожно достаньте замятую бумагу.

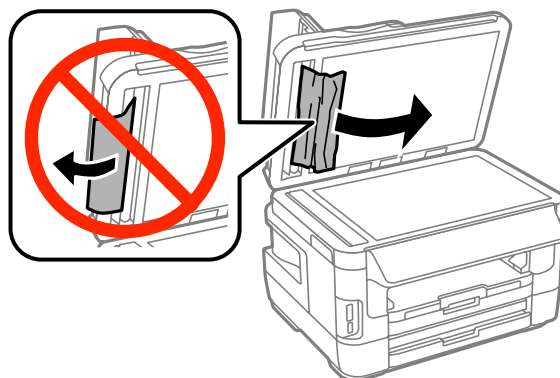


## Устранение неисправностей при печати/копировании

- 4 Поднимите крышку сканера.

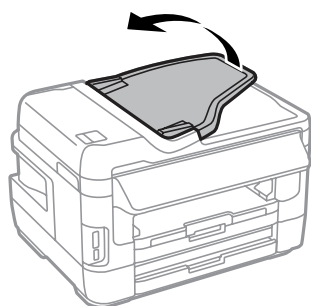


- 5 Осторожно достаньте замятую бумагу.



- 6 Закройте крышку сканера и крышку автоподатчика.

- 7 Поднимите лоток загрузки автоподатчика.



## Устранение неисправностей при печати/копировании

- 8** Осторожно достаньте замятую бумагу.



- 9** Верните лоток загрузки автоподатчика в исходное положение.

---

### Предотвращение замятия бумаги

Если бумага застревает часто, проверьте следующее:

- бумага гладкая, не закручена и не сложена;
- используется высококачественная бумага;
- бумага лежит в кассетных лотках стороной для печати вниз;
- бумага лежит в слоте заднего устройства подачи бумаги стороной для печати вверх;
- вы встряхнули пачку бумаги перед загрузкой ее в податчик;
- не загружайте простую бумагу выше значка в виде стрелки ▼ с внутренней стороны направляющей; в случае использования специальных носителей Epson убедитесь, что количество листов не превышает максимальное (установленное для данного типа носителей).  
➔ [«Выбор бумаги» на стр. 28](#)
- направляющие прилегают к обеим сторонам пачки бумаги;
- устройство стоит на плоской устойчивой поверхности и не нависает над ее краем ни с одной стороны. Нормальная работа устройства невозможна в случае установки на наклонной поверхности.

---

### Повторная печать после замятия бумаги (только для Windows)

После отмены задания печати из-за замятия бумаги вы можете осуществить повторную печать, не печатая при этом уже отпечатанные страницы заново.

- 1** Устраните замятие.  
➔ [«Замятие бумаги» на стр. 175](#)
- 2** Перейдите к параметрам настройки принтера.  
➔ [«Доступ к ПО принтера в Windows» на стр. 52](#)

## Устранение неисправностей при печати/копировании

- 3 В окне Main (Главное) драйвера принтера установите флажок **Print Preview (Просмотр)**.
- 4 Выберите желаемые параметры.
- 5 Щелкните **ОК**, чтобы закрыть окно настроек принтера, и затем распечатайте нужный файл. Откроется окно Print Preview (Просмотр).
- 6 Выберите страницу, которая уже была напечатана, в области страниц с левой стороны и затем выберите **Remove Page (Удалить страницу)** в меню Print Options (Настройки печати). Повторите данную операцию для всех уже напечатанных страниц.
- 7 Щелкните **Print (Печать)** в окне Print Preview (Просмотр).

## Справка по качеству печати

Если появились проблемы с качеством печати, сравните ваш отпечаток с приведенными ниже иллюстрациями. Щелкните подпись под иллюстрацией, соответствующей полученному отпечатку.

<p>enthalten alle Aufdruck. W 5008 "Regel</p> <p>Хороший отпечаток</p>	 <p>Хороший отпечаток</p>
<p>enthalten alle Aufdruck. W 5008 "Regel</p> <p>→ «Горизонтальные полосы» на стр. 189</p>	<p>enthalten alle Aufdruck. W 5008 "Regel</p> <p>→ «Несовпадение или полосы по вертикали» на стр. 189</p>
 <p>→ «Горизонтальные полосы» на стр. 189</p>	 <p>→ «Несовпадение или полосы по вертикали» на стр. 189</p>

## Устранение неисправностей при печати/копировании



---

### Горизонтальные полосы

- Убедитесь, что сторона для печати (более белая или глянцевая сторона бумаги) направлена вверх в слоте заднего устройства подачи бумаги.
- Убедитесь, что бумага расположена в кассетном лотке для бумаги стороной для печати (более белой или глянцевой) вниз.
- Запустите утилиту проверки дюз и затем по ее результатам выполните прочистку нужных печатающих головок.  
➔ [«Проверка дюз печатающей головки» на стр. 144](#)

Если проблема не устраняется, запустите утилиту Print Head Alignment (Калибровка печатающей головки).

➔ [«Калибровка печатающей головки» на стр. 148](#)

- Для достижения наилучших результатов чернильные картриджи необходимо использовать в течение шести месяцев с момента вскрытия упаковки.
- Используйте оригинальные чернильные картриджи Epson.
- Убедитесь, что тип бумаги, указанный в ЖК-меню или в драйвере принтера, соответствует типу бумаги, загруженной в устройство.  
➔ [«Выбор бумаги» на стр. 28](#)
- Если на вашей копии наблюдается муар (штриховая сетка), измените параметр Увеличение в меню ЖК-дисплея или измените положение оригинала.
- При наличии проблемы с качеством печати очистите поверхность стекла сканера.  
➔ [«Чистка внешних деталей устройства» на стр. 153](#)

---

### Несовпадение или полосы по вертикали

- Убедитесь, что сторона для печати (более белая или глянцевая сторона бумаги) направлена вверх в слоте заднего устройства подачи бумаги.
- Убедитесь, что бумага расположена в кассетном лотке для бумаги стороной для печати (более белой или глянцевой) вниз.
- Запустите утилиту проверки дюз и затем по ее результатам выполните прочистку печатающих головок, по которым получены отрицательные результаты проверки дюз.  
➔ [«Проверка дюз печатающей головки» на стр. 144](#)

## Устранение неисправностей при печати/копировании

- ❑ Запустите утилиту Print Head Alignment (Калибровка печатающей головки).
  - ➔ [«Калибровка печатающей головки» на стр. 148](#)
- ❑ В диалоговом окне More Options (Дополнительные настройки) драйвера принтера (в Windows) снимите флажок **High Speed (Высокая скорость)**. См. интерактивную справку.  
В Mac OS X выберите **Off (Выключить)** в High Speed Printing (Высокоскоростная печать). Для отображения окна High Speed Printing (Высокоскоростная печать) необходимо выбрать следующие элементы меню: **System Preferences (Системные настройки)**, **Print & Scan (Сканирование и печать)** (для Mac OS X 10.8 или 10.7) или **Print & Fax (Печать и факс)** (для Mac OS X 10.6 или 10.5.8), ваше устройство (в списке Printers (Принтеры)), **Options & Supplies (Параметры и запасы)**, а затем **Driver (Драйвер)**.
- ❑ Убедитесь, что тип бумаги, указанный в ЖК-меню или в драйвере принтера, соответствует типу бумаги, загруженной в устройство.
  - ➔ [«Выбор бумаги» на стр. 28](#)
- ❑ Если в Windows выбрано значение Standard-Vivid (Стандартно насыщенный) для параметра Quality (Качество) на вкладке Main (Главное) драйвера принтера, измените значение на Standard (Стандартный). Если в Mac OS X выбрано значение Normal-Vivid (Нормальной насыщенности) для параметра Print Quality (Качество печати) во всплывающем меню Print Settings (Настройки печати) драйвера принтера, измените это значение на Normal (Нормальное).
- ❑ При наличии проблемы с качеством печати очистите поверхность стекла сканера.
  - ➔ [«Чистка внешних деталей устройства» на стр. 153](#)

---

## Цвета неправильные или отсутствуют

- ❑ В Windows: в окне Main (Главное) драйвера принтера снимите флажок **Grayscale (Оттенки серого)**.  
В Mac OS X: снимите флажок **Grayscale (Оттенки серого)** в разделе Print Settings (Настройки печати) диалогового окна Print (Печать) драйвера принтера.
- ❑ Отрегулируйте настройки цвета в приложении или в драйвере принтера.  
В Windows проверьте окно More Options (Дополнительные настройки).  
В Mac OS X: откройте диалоговое окно Color Options (Цветокоррекция) посредством диалогового окна Print (Печать).
- ❑ Запустите утилиту проверки дюз и затем по ее результатам выполните прочистку печатающих головок, по которым получены отрицательные результаты проверки дюз.
  - ➔ [«Проверка дюз печатающей головки» на стр. 144](#)
- ❑ Если вы только что заменили чернильный картридж, убедитесь, что его срок годности, указанный на упаковке, не истек. Если устройство не использовалось в течение длительного времени, чернильные картриджи рекомендуется заменить новыми.
  - ➔ [«Замена чернильных картриджей» на стр. 139](#)
- ❑ Используйте оригинальные чернильные картриджи Epson и бумагу, рекомендованную Epson.

---

## Расплывчатый или смазанный отпечаток

- ❑ Используйте оригинальные чернильные картриджи Epson и бумагу, рекомендованную Epson.
- ❑ Удостоверьтесь, что устройство расположено на плоской устойчивой поверхности и не нависает над ее краем ни с одной стороны. Нормальная работа устройства невозможна в случае установки на наклонной поверхности.

## Устранение неисправностей при печати/копировании

- ❑ Убедитесь, что бумага не повреждена, она не грязная и не слишком старая.
- ❑ Убедитесь, что бумага сухая, а сторона для печати (более белая или глянцевая сторона бумаги) направлена вверх в слоте заднего устройства подачи бумаги.
- ❑ Убедитесь, что бумага не намочена и расположена в кассетном лотке для бумаги стороной для печати (более белой или глянцевой) вверх.
- ❑ Если бумага загибается на печатную сторону, перед загрузкой распрямите ее или слегка закрутите в противоположную сторону.
- ❑ Убедитесь, что тип бумаги, указанный в ЖК-меню или в драйвере принтера, соответствует типу бумаги, загруженной в устройство.  
➔ «Выбор бумаги» на стр. 28
- ❑ Убирайте готовые листы из приемного лотка сразу после их печати.
- ❑ Не прикасайтесь сами и не позволяйте ничему прикасаться к отпечатанной стороне бумаги с глянцевым покрытием. Обращайтесь с отпечатками в соответствии с инструкцией к бумаге.
- ❑ Запустите утилиту проверки дюз и затем по ее результатам выполните прочистку печатающих головок, по которым получены отрицательные результаты проверки дюз.  
➔ «Проверка дюз печатающей головки» на стр. 144
- ❑ Запустите утилиту Print Head Alignment (Калибровка печатающей головки).  
➔ «Калибровка печатающей головки» на стр. 148
- ❑ На панели управления устройства выберите меню, как показано ниже.  
Настройка > Обслуживание > Регул. толщины бумаги > Вкл.

В Windows: выберите параметр **Thick paper and envelopes (Плотная бумага и конверты)** в области Extended Settings (Расширенные параметры) окна Maintenance (Сервис).

В Mac OS X 10.5.8 выберите значение **On (Включить)** для параметра Thick paper and envelopes (Плотная бумага и конверты). Для отображения окна Thick Paper and Envelopes (Плотная бумага и конверты) необходимо выбрать следующие пункты меню: **System Preferences (Системные настройки)**, **Print & Scan (Сканирование и печать)** (для Mac OS X 10.8 или 10.7) или **Print & Fax (Печать и факс)** (для Mac OS X 10.6 или 10.5.8), ваше устройство (в списке Printers (Принтеры)), **Options & Supplies (Параметры и источники)**, а затем **Driver (Драйвер)**.

- ❑ Если в Windows отпечатки по-прежнему смазаны после использования параметра Thick Paper and Envelopes (Плотная бумага и конверты), выполните следующие действия.

Выберите **Short Grain Paper (Бумага с поперечным направлением волокон)** в Extended Settings (Расширенные параметры) на вкладке Maintenance (Сервис) драйвера принтера. Этот параметр недоступен при выборе Borderless (Без полей) или Anti-Copy Pattern (Защита от копирования).

Эта функция доступна только для серии WF-7610/WF-7620.

- ❑ Если выполняется печать данных высокой плотности на простой бумаге с автоматической двусторонней печатью, снизьте значение Print Density (Плотность печати) и выберите более продолжительное время Increase Ink Drying Time (Увеличенное время высыхания чернил) в окне Print Density Adjustment (Регулировка плотности печати) (в Windows) или в окне Two-sided Printing Settings (Настройки двухсторонней печати) (в Mac OS X) драйвера принтера. Чем выше значение Increase Ink Drying Time (Увеличенное время высыхания чернил), тем дольше будет выполняться печать.

## Устранение неисправностей при печати/копировании

- ❑ Если получившийся отпечаток смазан, очистите внутренние части устройства.  
➔ «Чистка внутри устройства» на стр. 154
- ❑ При наличии проблемы с качеством печати очистите поверхность стекла сканера.  
➔ «Чистка внешних деталей устройства» на стр. 153

## Проблемы отпечатков, не связанные с качеством печати

---

### Неправильные или искаженные символы

- ❑ Удалите все задания печати из очереди.  
➔ «Отмена печати» на стр. 58
- ❑ Выключите устройство и компьютер. Убедитесь, что интерфейсный кабель устройства надежно подключен.
- ❑ Удалите драйвер устройства и установите его заново.  
➔ «Удаление программного обеспечения» на стр. 160
- ❑ Если перевести компьютер в режим Hibernate (Режим гибернации) или Sleep mode (Режим сна) вручную, когда компьютер отправляет задание печати, то при следующем запуске компьютера на печать могут быть направлены многочисленные страницы, содержащие случайные символы.

---

### Неправильные поля

- ❑ Убедитесь, что бумага правильно загружена в слот заднего устройства подачи бумаги или в кассетный лоток для бумаги.  
➔ «Загрузка бумаги в кассету для бумаги» на стр. 34  
➔ «Загрузка конвертов в кассету для бумаги» на стр. 38  
➔ «Загрузка бумаги и конвертов в слот заднего устройства подачи бумаги» на стр. 41
- ❑ Проверьте настройки полей в вашем приложении. Убедитесь, что поля находятся в пределах области печати страницы.  
➔ «Область печати» на стр. 211
- ❑ Убедитесь, что настройки драйвера принтера соответствуют размеру загруженной бумаги.  
В Windows — проверьте их в окне Main (Главное).  
В Mac OS X — проверьте их в настройках Page Setup (Парам. стр.) или в диалоговом окне Print (Печать).
- ❑ Если даже при использовании параметра «Borderless» (Без полей) поля все равно отображаются, выполните следующие действия.  
В Windows нажмите кнопку **Extended Settings (Расширенные параметры)** в окне Maintenance (Сервис) драйвера принтера, затем выберите **Remove white borders (Удалить белые поля)**.  
В Mac OS X выберите **On (Включить)** для параметра Remove white borders (Удалить белые поля). Для отображения Remove white borders (Удалить белые поля) необходимо выбрать следующие пункты меню: **System Preferences (Системные настройки)**, **Print & Scan (Сканирование и печать)** (для Mac OS X 10.7) или **Print & Fax (Печать и факс)** (для Mac OS X 10.6 или 10.5), ваш принтер (в списке Printers (Принтеры)), **Options & Supplies (Параметры и источники)**, а затем **Driver (Драйвер)**.

## Устранение неисправностей при печати/копировании

- ❑ Удалите драйвер устройства и установите его заново.  
➔ [«Удаление программного обеспечения» на стр. 160](#)

---

### Отпечатки получаются с небольшим наклоном

- ❑ Убедитесь, что бумага правильно загружена в слот заднего устройства подачи бумаги или в кассетный лоток для бумаги.  
➔ [«Загрузка бумаги в кассету для бумаги» на стр. 34](#)  
➔ [«Загрузка конвертов в кассету для бумаги» на стр. 38](#)  
➔ [«Загрузка бумаги и конвертов в слот заднего устройства подачи бумаги» на стр. 41](#)
- ❑ Если в окне Main (Главное) драйвера принтера для параметра Quality (Качество) выбран Draft (Черновик) (для Windows), или то же значение выбрано для параметра Print Quality (Качество печати) в Print Settings (Настройки печати) (для Mac OS X), выберите другие настройки.

---

### Неправильный размер или расположение копируемого изображения

- ❑ Убедитесь, что размер бумаги, макет страницы, ориентация документа, размер документа и настройка увеличения, выбранные на панели управления, соответствуют используемой бумаге.
- ❑ При использовании стекла сканера убедитесь, что устройство не размещено под прямыми солнечными лучами или вблизи источника света. Стекло сканера может не определить документ надлежащим образом, если расположено вблизи сильного источника света.
- ❑ Если края бумаги обрезаны, чуть сдвиньте оригинал от угла.
- ❑ Очистите стекло сканера.  
➔ [«Чистка внешних деталей устройства» на стр. 153](#)

---

### Изображение перевернуто

- ❑ В Windows снимите флажок **Mirror Image (Зеркально)** в окне More Options (Дополнительные настройки) драйвера принтера или выключите параметр Mirror Image (Зеркально) в вашем приложении. В Mac OS X снимите флажок **Mirror Image (Зеркально)** на вкладке **Print Settings (Настройки печати)** окна Print (Печать) драйвера принтера или выключите параметр Mirror Image (Зеркально) в вашем приложении.
- ❑ Удалите драйвер устройства и установите его заново.  
➔ [«Удаление программного обеспечения» на стр. 160](#)

---

### Печатаются пустые страницы

- ❑ Убедитесь, что настройки драйвера принтера соответствуют размеру загруженной бумаги.  
В Windows — проверьте их в окне Main (Главное).  
В Mac OS X — проверьте их в настройках Page Setup (Парам. стр.) или в диалоговом окне Print (Печать).

## Устранение неисправностей при печати/копировании

- ❑ В Windows: проверьте флажок **Skip Blank Page (Пропуск пустой страницы)**, щелкнув кнопку **Extended Settings (Расширенные параметры)** в окне Maintenance (Сервис) драйвера принтера.  
В Mac OS X: выберите **On (Включить)** в поле Skip Blank Page (Пропуск пустой страницы). Для отображения окна Skip Blank Page (Пропуск пустой страницы) необходимо выбрать следующие элементы меню: **System Preferences (Системные настройки)**, **Print & Scan (Сканирование и печать)** (для Mac OS X 10.8 или 10.7) или **Print & Fax (Печать и факс)** (для Mac OS X 10.6 или 10.5.8), ваше устройство (в списке Printers (Принтеры)), **Options & Supplies (Параметры и запасы)**, а затем **Driver (Драйвер)**.
- ❑ Удалите драйвер устройства и установите его заново.  
➔ [«Удаление программного обеспечения» на стр. 160](#)

---

## Отпечаток смазанный или потертый

- ❑ Если бумага загибается на печатную сторону, перед загрузкой распрямите ее или слегка закрутите в противоположную сторону.
- ❑ Очистите внутренние поверхности продукта, используя функцию Очистка напр. бумаги.  
➔ [«Чистка внутри устройства» на стр. 154](#)
- ❑ Удалите драйвер устройства и установите его заново.  
➔ [«Удаление программного обеспечения» на стр. 160](#)

---

## Печать идет слишком медленно

- ❑ Убедитесь, что тип бумаги, указанный в ЖК-меню или в драйвере принтера, соответствует типу бумаги, загруженной в устройство.  
➔ [«Выбор бумаги» на стр. 28](#)
- ❑ Выберите более низкое качество бумаги в окне Main (Главное) драйвера принтера (Windows) или в диалоговом окне Print Settings (Настройки печати), вызываемого из диалогового окна Print (Печать) драйвера печати в Mac OS X.  
➔ [«Доступ к ПО принтера в Windows» на стр. 52](#)  
➔ [«Доступ к драйверу принтера в Mac OS X» на стр. 53](#)
- ❑ Если изменен параметр Increase Ink Drying Time (Увеличенное время высыхания чернил), скорость печати может снизиться. Выберите более короткий промежуток времени для параметра Increase Ink Drying Time (Увеличенное время высыхания чернил) в окне Print Density Adjustment (Регулировка плотности печати) (для Windows) или в Two-sided Printing Settings (Настройки двухсторонней печати) драйвера принтера в Mac OS X.
- ❑ Закройте все ненужные приложения.
- ❑ Если печать производится непрерывно в течение длительного промежутка времени, скорость печати может быть предельно низкой. Это связано с необходимостью замедления скорости печати и предотвращения повреждения механизма устройства от перегрева. В этом случае вы можете продолжить печать, но мы рекомендуем приостановить процесс печати как минимум на 30 минут, не выключая устройство. (В выключенном состоянии устройство не восстанавливается.) После перезапуска печать продолжится с нормальной скоростью.
- ❑ Удалите драйвер устройства и установите его заново.  
➔ [«Удаление программного обеспечения» на стр. 160](#)

## Устранение неисправностей при печати/копировании

Если вы попробовали все перечисленные способы, но не решили проблему, см. следующий раздел:

### Бумага подается неправильно

---

#### Бумага не подается

Выньте пачку бумаги и проверьте следующее.

- Кассетный лоток для бумаги полностью вставлен в устройство.
- Бумага не закручена и не сложена.
- Бумага не слишком старая. Подробную информацию вы найдете в инструкции к бумаге.
- Не загружайте простую бумагу выше значка в виде стрелки ▼ с внутренней стороны направляющей. В случае использования специальных носителей Epson убедитесь, что количество листов не превышает максимальное (установленное для данного типа носителей).  
➔ [«Выбор бумаги» на стр. 28](#)
- Бумага не замята внутри устройства. Если это произошло, выньте застрявшую бумагу.  
➔ [«Замятие бумаги» на стр. 175](#)
- Чернильные картриджи не закончились. Если картридж израсходован, замените его.  
➔ [«Замена чернильных картриджей» на стр. 139](#)
- Соблюдены специальные инструкции по загрузке, прилагаемые к бумаге.

---

#### Бумага подается по несколько листов сразу

- Не загружайте простую бумагу выше значка в виде стрелки ▼ с внутренней стороны направляющей. В случае использования специальных носителей Epson убедитесь, что количество листов не превышает максимальное (установленное для данного типа носителей).  
➔ [«Выбор бумаги» на стр. 28](#)
- Убедитесь, что направляющие прилегают к обеим сторонам пачки бумаги.
- Убедитесь, что бумага не скручена и не сложена. Если бумага согнута, перед загрузкой распрямите ее или слегка согните в противоположную сторону.
- Достаньте пачку бумаги и проверьте, не слишком ли она тонкая.  
➔ [«Бумага» на стр. 210](#)
- Встряхните пачку бумаги, чтобы отделить листы друг от друга, затем снова положите бумагу в податчик.

---

#### Бумага загружена неправильно

Если бумага загружена в устройство слишком глубоко, правильная подача бумаги невозможна. Выключите устройство и осторожно достаньте бумагу. Затем включите устройство и правильно загрузите пачку бумаги.

## Устранение неисправностей при печати/копировании

---

### Бумага выталкивается не полностью или сминается

- Если бумага не выходит полностью, нажмите кнопку, обозначенную на панели управления как кнопка извлечения бумаги. Если бумага замялась внутри устройства, выньте ее в соответствии с указаниями в следующем разделе.  
➔ «Замятие бумаги» на стр. 175
- Если бумага выходит смятой, возможно, она влажная или слишком тонкая. Загрузите новую стопку бумаги.

**Примечание.**

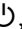
Храните неиспользованную бумагу в оригинальной упаковке в сухом месте.

---

### Устройство не печатает

---

#### Все индикаторы не горят

- Нажмите на кнопку , чтобы удостовериться, что принтер включен.
- Проверьте, надежно ли подсоединен шнур питания.
- Удостоверьтесь, что электрическая розетка работает и не управляется переключателем или таймером.

---

#### Индикаторы загораются, а затем гаснут

Напряжение устройства может не соответствовать характеристикам розетки. Немедленно выключите устройство и отсоедините шнур питания от сетевой розетки. Затем обратитесь к наклейке на задней стороне устройства.



**Предостережение:**

Если напряжение не соответствует, **НЕ ВКЛЮЧАЙТЕ УСТРОЙСТВО В СЕТЬ**. Свяжитесь со своим дилером.

---

#### Панель управления или индикаторы горят

- Выключите устройство и компьютер. Убедитесь, что интерфейсный кабель устройства надежно подключен.
- Если вы используете интерфейс USB, убедитесь, что кабель соответствует стандарту USB 2.0.
- Если устройство подключено к компьютеру посредством концентратора USB, подключите устройство к концентратору первого уровня. Если драйвер принтера по прежнему не распознается, попытайтесь подключить его к компьютеру напрямую, минуя USB-концентратор.
- Если устройство подключается к компьютеру посредством USB-концентратора, убедитесь, что сам USB-концентратор распознается компьютером.

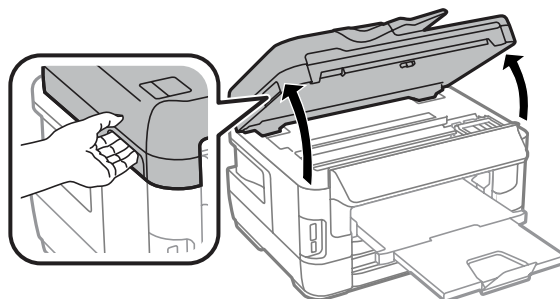
## Устранение неисправностей при печати/копировании

- ❑ Если вы пытаетесь напечатать большое изображение, возможно, в компьютере не хватает памяти. Попробуйте напечатать изображение меньшего размера, изменив его разрешение. Вы также можете установить еще один модуль памяти в компьютер.
- ❑ Пользователи Windows могут удалить задания из Windows Spooler (диспетчер очереди Windows).  
➔ «Отмена печати» на стр. 58
- ❑ Удалите драйвер устройства и установите его заново.  
➔ «Удаление программного обеспечения» на стр. 160

---

## После замены картриджа появляется сообщение об ошибке чернил

- 1 Откройте блок сканирования.



**Важно:**

Не поднимайте блок сканирования при открытой крышке сканера.



- 2 Убедитесь, что гнездо картриджа находится в положении замены картриджа.

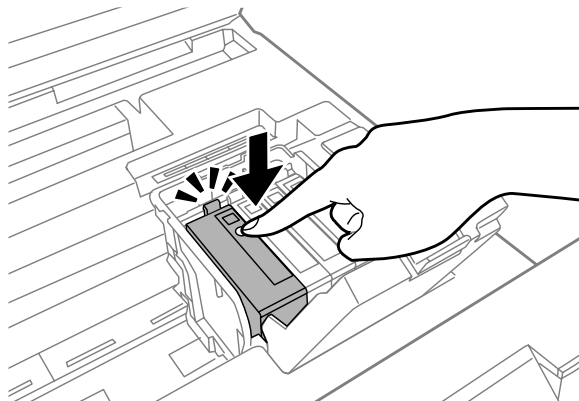
**Примечание.**

Если гнездо картриджа находится в крайнем правом положении, выберите меню, как показано ниже.

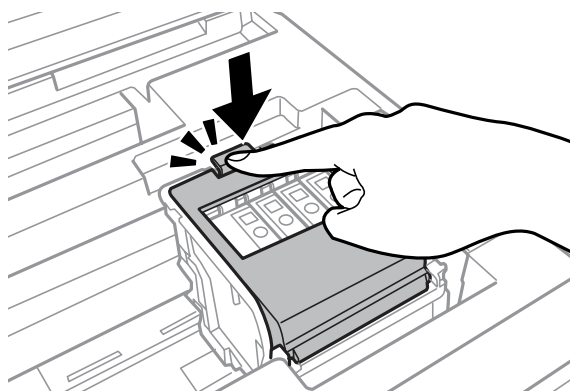
Настройка > Обслуживание > Замена картриджей

## Устранение неисправностей при печати/копировании

- 3** Откройте крышку картриджа. Извлеките и снова установите картридж, затем продолжите установку картриджа.



- 4** Надежно закройте крышку картриджа.



- 5** Медленно закройте блок сканирования.

## Другие проблемы

---

### Использование тихого режима при печати на простой бумаге

Если в качестве типа бумаги в драйвере принтера выбрана обычная бумага, попытайтесь выбрать Quiet Mode (Тихий режим) для снижения шумности операций. Это снизит скорость печати.

В Windows выберите значение **On (Включить)** для параметра Quiet Mode (Тихий режим) на вкладке Main (Главное) драйвера принтера.

В Mac OS X: выберите **On (Включить)** в поле Quiet Mode (Тихий режим). Для отображения окна Quiet Mode (Тихий режим) необходимо выбрать следующие элементы меню: **System Preferences (Системные настройки)**, **Print & Scan (Сканирование и печать)** (для Mac OS X 10.8 или 10.7) или **Print & Fax (Печать и факс)** (для Mac OS X 10.6 или 10.5), ваше устройство (в списке Printers (Принтеры)), **Options & Supplies (Параметры и запасы)**, а затем **Driver (Драйвер)**.

---

## Карта памяти не распознана

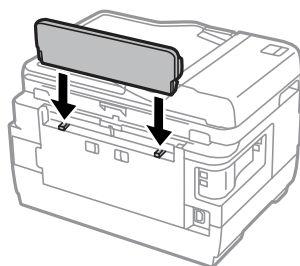
Карта памяти может не распознаваться в зависимости от настроек Интерф. запом. устр. Выберите меню как показано ниже.

Настройка > Администрир. системы > Интерф. запом. устр. > Запом. устр. > Включить

---

## Слот заднего устройства подачи бумаги снят (только для серии WF-7610/WF-7620)

При снятии слота заднего устройства подачи бумаги снова установите его, держа вертикально, как показано ниже.



---

# Устранение неисправностей при сканировании

---

## Индикация проблем на ЖК-экране или посредством индикатора состояния

- ❑ Убедитесь в том, что устройство правильно подключено к компьютеру.
- ❑ Выключите устройство и снова включите. Если проблема не исчезла, устройство может быть неисправно, либо может требоваться замена источника света в блоке сканирования. Обратитесь в сервисный центр.
- ❑ Убедитесь, что программное обеспечение сканирования полностью установлено.  
Дополнительные сведения о повторной установке можно найти на веб-сайте Epson.  
➔ [«Обращение в службу технической поддержки» на стр. 221](#)

## Проблемы при начале сканирования

- ❑ Осмотрите индикатор состояния и убедитесь в готовности устройства к сканированию.
  - ❑ Проверьте, надежно ли подключены кабели к устройству и исправной электрической розетке. При необходимости проверьте адаптер переменного тока устройства, подключив к нему другое электрическое устройство и включив его.
  - ❑ Выключите устройство и компьютер, затем проверьте соединение интерфейсного кабеля между ними и убедитесь в его надежности.
  - ❑ Если при начале сканирования выводится список сканеров, убедитесь в том, что выбрано правильное устройство.
  - ❑ Подключите устройство непосредственно к внешнему порту USB компьютера или через один концентратор USB. При подключении к компьютеру через несколько концентраторов USB возможна некорректная работа устройства. Если проблема сохраняется, подключите устройство непосредственно к компьютеру.
  - ❑ Если к компьютеру подключено несколько аналогичных устройств, это может не помочь. Подключите только то устройство, которое предполагается использовать, и повторите попытку сканирования.
  - ❑ Если ПО для сканирования не работает должным образом, сначала удалите ПО, а затем переустановите его.  
➔ [«Удаление программного обеспечения» на стр. 160](#)
- Дополнительные сведения о повторной установке можно найти на региональном веб-сайте Epson.  
➔ [«Обращение в службу технической поддержки» на стр. 221](#)

## Устранение неисправностей при сканировании

- Если вы нажали кнопку **Keep Blocking (Блокировать)** в окне Windows Security Alert (Оповещение системы безопасности Windows) во время или после установки Epson Software, разблокируйте Epson Event Manager.
  - ➔ [«Как разблокировать Epson Event Manager» на стр. 201](#)

---

## Как разблокировать Epson Event Manager

- 1** Нажмите кнопку **Start (Пуск)** и откройте **Control Panel (панель управления)**.  
В **Windows 8** выберите **Desktop (Рабочий стол)**, charm (чудо-кнопку) **Settings (Параметры)**, затем **Control Panel (Панель управления)**.
- 2** Выполните одно из следующих действий.
  - Windows 8 и 7:  
Выберите **System and Security (Система и безопасность)**.
  - Windows Vista:  
Выберите **Security (Безопасность)**.
  - Windows XP:  
Выберите **Security Center (Центр обеспечения безопасности)**.
- 3** Выполните одно из следующих действий.
  - Windows 8, 7 и Vista:  
Выберите **Allow a program through Windows Firewall (Разрешение запуска программы через брандмауэр Windows)**.
  - Windows XP:  
Выберите **Windows Firewall (Брандмауэр Windows)**.
- 4** Выполните одно из следующих действий.
  - Windows 8 и 7:  
Подтвердите, что рядом с **EEventManager Application** установлен флажок в списке **Allowed programs and features (Разрешенные программы и функции)**.
  - Windows Vista:  
Перейдите на вкладку **Exceptions (Исключения)** и проверьте, установлен ли флажок **EEventManager Application** в списке Program or port (Программа или порт).
  - Windows XP:  
Перейдите на вкладку **Exceptions (Исключения)** и проверьте, установлен ли флажок **EEventManager Application** в списке Programs and Services (Программы и службы).
- 5** Нажмите кнопку **OK**.

---

## Использование автоматического податчика документов (ADF)

- Если открыта крышка сканера или автоподатчика, закройте ее и повторите попытку сканирования.

## Устранение неисправностей при сканировании

- ❑ Проверьте, надежно ли подключены кабели к устройству и исправной электрической розетке.

---

### Использование программного обеспечения сканирования, отличающегося от драйвера Epson Scan

- ❑ При использовании TWAIN-совместимых программ сканирования, убедитесь, что выбрали правильное устройство для параметров Scanner (Сканер) или Source (Исходный).
- ❑ Если не удастся сканировать при использовании TWAIN-совместимых программ сканирования,, удалите TWAIN-совместимую программу сканирования и затем переустановите ее.
  - ➔ [«Удаление программного обеспечения» на стр. 160](#)

## Проблемы при подаче бумаги

---

### Загрязнение бумаги

Может требоваться чистка устройства.

- ➔ [«Чистка устройства» на стр. 153](#)

---

### Подается несколько листов бумаги

- ❑ В случае загрузки неподдерживаемой бумаги возможна подача нескольких листов бумаги одновременно.
  - ➔ [«Характеристики автоматического податчика документов \(ADF\)» на стр. 212](#)
- ❑ Может требоваться чистка устройства.
  - ➔ [«Чистка устройства» на стр. 153](#)

---

### Замятие бумаги в автоподатчике (ADF)

Извлеките замятую бумагу из автоподатчика.

- ➔ [«Извлечение замявшейся бумаги из автоподатчика \(ADF\)» на стр. 184](#)

## Проблемы со временем сканирования

- ❑ Сканирование с высоким разрешением занимает значительное время.
- ❑ Если выбран Quiet Mode (Тихий режим), сканирование может занять больше времени. Выберите в раскрывающемся списке на экране Epson Scan Configuration (Конфигурация) значение Quiet Mode (Тихий режим).

## Проблемы с отсканированными изображениями

### Неудовлетворительное качество сканирования

Качество сканирования можно повысить путем изменения текущих параметров настройки или регулировки отсканированного изображения.

➔ [«Параметры настройки изображения» на стр. 77](#)

### На отсканированном изображении видно изображение с оборотной стороны оригинала

Если оригинал напечатан на тонкой бумаге, изображения с оборотной стороны могут регистрироваться устройством и появляться в отсканированном изображении. Попробуйте отсканировать оригинал, приложив к оборотной стороне лист черной бумаги. Также необходимо выбрать Text Enhancement (Улучшение текста) в Office Mode (Офисный режим).

### Символы размыты

- В Office Mode (Офисный режим) установите флажок **Text Enhancement (Улучшение текста)**.
- Отрегулируйте параметр настройки Threshold (Порог).

Office Mode (Офисный режим):

Для параметра **Black&White (Черно-белый)** выберите значение Image Type (Тип изображения), а затем попробуйте скорректировать параметр Threshold (Порог).

Professional Mode (Профессиональный режим):

Выберите значение **Black&White (Черно-белый)** в поле Image type (Тип изображения). Выберите требуемое значение Image Option (Параметр изображения) и отрегулируйте параметр настройки Threshold (Порог).

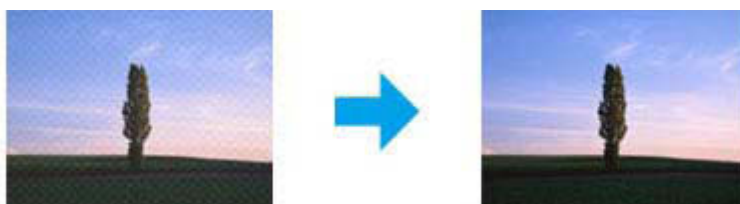
- Установите более высокое значение параметра настройки разрешения.

### Символы не распознаются при преобразовании в текст, доступный для редактирования (OCR)

Разместите документ на стекле параллельно краям. Если документ скошен, распознавание текста может быть затруднено.

### На отсканированном изображении видна рябь

На отсканированном изображении печатного документа может быть видна рябь или сетка (т.н. муарé).



## Устранение неисправностей при сканировании

- ❑ При использовании стекла сканера уберите исходный документ.
- ❑ Выберите пункт **Desccreening (Удаление растра)** в качестве значения качества изображения.
- ❑ Попробуйте изменить параметр **Resolution (Разрешение)**.

### Неровный цвет, смазывание, точки или прямые линии на изображении

Может потребоваться чистка внутри устройства.

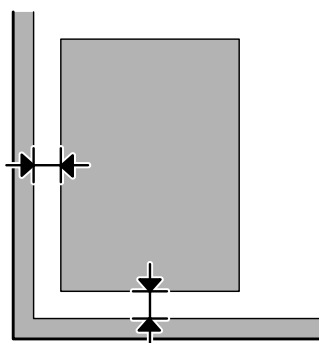
➔ [«Чистка устройства» на стр. 153](#)

---

## Неудовлетворительная область или направление сканирования

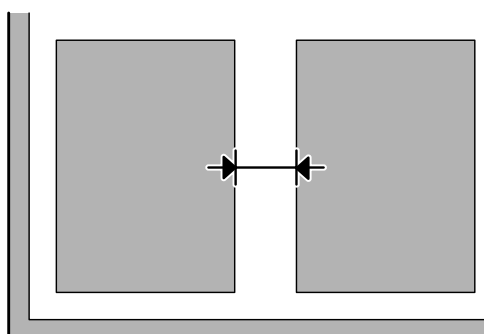
### Края оригинала не сканируются

- ❑ Если вы сканируете с помощью кнопки или обычного просмотра в Professional Mode (Профессиональный режим), переместите документ или фотографию на 6 мм от горизонтального и вертикального краев стекла сканера, чтобы избежать обрезки.
- ❑ Если вы сканируете с помощью кнопки или обычного просмотра, переместите документ или фотографию на 3 мм от горизонтального и вертикального краев стекла сканера, чтобы избежать обрезки.



### Сканирование нескольких документов в один файл

Разместите документы на стекле как минимум в 20 мм друг от друга.



## Устранение неисправностей при сканировании

### Не удается сканировать требуемую область

- ❑ В зависимости от документов сканирование требуемой области может быть невозможным. Используйте обычный предварительный просмотр и создайте области выделения, которые необходимо отсканировать.
- ❑ При использовании стекла сканера убедитесь, что устройство не размещено под прямыми солнечными лучами или вблизи источника света. Стекло сканера может не определить документ надлежащим образом, если расположено вблизи сильного источника света.
- ❑ При сканировании с панели управления проверьте настройки Область скан.
- ❑ Если значение разрешения задано слишком большим, область сканирования может уменьшиться. Снизьте разрешение или измените область сканирования в окне предварительного просмотра.

### Не удается сканировать в требуемом направлении

Щелкните **Configuration** (Конфигурация), перейдите на вкладку **Preview** (Просмотр) и снимите флажок **Auto Photo Orientation** (Автоориентация фотографий). После этого правильно разместите документы.

## Другие проблемы

---

### Тихое сканирование

Можно выбрать Quiet Mode (Тихий режим) для уменьшения шумов во время сканирования, однако сканирование может занять больше времени. Выберите значение **Quiet Mode** (Тихий режим) в раскрывающемся списке на экране Epson Scan Configuration (Конфигурация).

### Невозможно отправить отсканированное изображение по электронной почте

Убедитесь, что настроены параметры сервера электронной почты.

➔ [«Параметры сервера электронной почты» на стр. 150](#)

### Проблемы не устранены, несмотря на все попытки

Если испытаны все перечисленные способы, но проблема не решена, инициализируйте параметры настройки Epson Scan.

Щелкните **Configuration** (Конфигурация), перейдите на вкладку **Other** (Другое), затем нажмите кнопку **Reset All** (Сбросить все).

---

# Устранение неисправностей факса

---

## Не удается отправлять и получать факсы

- ❑ Убедитесь, что телефонный кабель подключен правильно.
  - ➔ [«Подключение к телефонной линии» на стр. 84](#)
- ❑ Выполните команду **Проверить подкл. факса** для определения причины проблемы.
  - ➔ [Настройка > Администрир. системы > Настройки факса > Проверить подкл. факса](#)
- ❑ Проверьте код ошибки, который отображается для сбойного задания факса, затем найдите решение в следующем разделе.
  - ➔ [«Код ошибки в Меню состояния» на стр. 167](#)
- ❑ Если устройство не соединено с телефоном, а вы хотите получать факсы автоматически, убедитесь, что включили для **Режим приема** значение **Авто**.
  - ➔ [«Настройка режима приема» на стр. 99](#)
- ❑ Если устройство подключено к телефонной линии DSL, необходимо установить фильтр DSL; в противном случае отправка факсов невозможна. Для получения фильтра обратитесь к поставщику услуг DSL.
- ❑ Проблема может быть вызвана скоростью передачи. Установите более низкое значение параметра **Скор. перед. факса**.
  - ➔ [«Администрир. системы» на стр. 118](#)

Если отправка факса определенному получателю из списка **Контакты** часто завершается с ошибкой, задайте для этого получателя более низкую скорость факса.

  - ➔ [«Создание контакта» на стр. 108](#)
- ❑ Убедитесь, что **ЕСМ** отключено. При отключенной системе ЕСМ цветные факсы отправлять/получать нельзя.
  - ➔ [«Администрир. системы» на стр. 118](#)
- ❑ Если не удалось отправить факс, так как машина получателя не отозвалась вовремя, узнайте у получателя, работает ли его факс.

Если вы все еще не можете отправить факс, причина может быть связана со значением времени, которое требуется устройству получателя, чтобы принять вызов. После набора номера устройство ожидает 50 секунд, пока не отзовется устройство получателя, если устройство не отзывается, передача отменяется. Чтобы устранить эту проблему, добавьте паузы после номера факса, включив в номер символ дефиса (-). Один дефис приводит к трехсекундной паузе при наборе номера на устройстве.

---

## “Возникает ошибка Нет гудка.

При подключении устройства к телефонной линии АТС или терминальному адаптеру измените настройку Тип линии на РВХ.

➔ [«Настройка типа линии» на стр. 89](#)

Если отправить факс не удастся, задайте для параметра **Обнаружение гудка** значение **Выкл.** Однако в таком случае может быть отброшена первая цифра номера факса, и факс может быть отправлен по неправильному номеру.

➔ Настройка > Администр. системы > Настройки факса > Основные настройки > Обнаружение гудка

---

## Возникает ошибка о переполнении памяти

- Если на устройстве задано сохранение полученных факсов в папке «Входящие», удалите полученные факсы, которые уже были прочитаны, или напечатайте факсы.
- Если для продукта задано сохранение полученных факсов на компьютере или на внешнем запоминающем устройстве, включите компьютер или подключите устройство для сохранения факсов на компьютере или на устройстве.
- Если ошибка возникает из-за того, что при приеме факса застревает бумага или заканчиваются чернила в картриджах, сбросьте ошибку и попросите отправителя повторить отправку факса.
- Даже если память переполнена, можно отправить монохромный факс отдельному получателю, включив параметр Прямая отправка.
- Отправляйте документы в несколько пакетов.

## Проблемы с качеством

---

### В отправленных факсах

- Выполните чистку стекла и автоподатчика (ADF).  
➔ [«Чистка внешних деталей устройства» на стр. 153](#)
- Если отправленный вами факс оказался нечетким и непонятным, измените значения параметров **Разрешение** и **Плотность** в меню настроек факса.  
➔ [«Режим Факс» на стр. 114](#)
- Если вы не уверены в возможностях факса получателя, включите функцию **Прямая отправка** или выберите для параметра Разрешение значение **Хорошее**, а затем отправьте факс. Если выбрать значение **Супервысокое** или **Сверхвысокое** для параметра Разрешение при отправке монохромного факса и передать факс без использования функции Прямая отправка, устройство автоматически снизит разрешение.

---

### В полученных факсах

- Убедитесь, что ЕСМ отключено.  
➔ [«Администр. системы» на стр. 118](#)

## Устранение неисправностей факса

- ❑ Можно повторно напечатать факс в Меню состояния.
  - ➔ [«Проверка отправленных/полученных заданий факсов»](#) на стр. 105

## Другие проблемы

---

### Автоответчик не принимает голосовые вызовы

Если Режим приема задан как Авто и автоответчик подключен к той же телефонной линии, что и устройство, установите количество звонков для ответа при получении факсов большее, чем для числа звонков на автоответчике.

- ➔ [«Настройка количества звонков для ответа»](#) на стр. 90

### Дата и время заданий отправки и получения факсов неверны

Если отметки времени на заданиях факса не являются допустимыми или факс не отправлен в надлежащее время по графику, часы устройства могут идти слишком быстро/медленно, могут быть сброшены из-за сбоя электропитания или устройство могло быть отключено на продолжительный период времени. Установите правильное время.

- ➔ [Настройка > Администр. системы > Общие настройки > Настр. даты и времени](#)

### Не удается сохранить полученные факсы на внешнем устройстве хранения

На внешнем устройстве хранения может закончиться свободное пространство, устройство может быть защищено от записи или не иметь папки для сохранения. Чтобы создать папку для сохранения полученных факсов на устройстве, изучите приведенный ниже раздел.

- ➔ [«Вывод полученных факсов»](#) на стр. 100

Невозможно сохранять полученные факсы, если **Интерф. запом. устр.** отключен.

- ➔ [Настройка > Администр. системы > Настройки принтера > Интерф. запом. устр.](#)

### Отправляемые факсы имеют неверный размер

- ❑ При использовании стекла сканера убедитесь, что устройство не размещено под прямыми солнечными лучами или вблизи источника света. Стекло сканера может не определить документ надлежащим образом, если расположен вблизи сильного источника света.
- ❑ При сканировании документа на стекле сканера для отправки факса, необходимо указать размер документа.
  - ➔ [«Режим Факс»](#) на стр. 114

### Невозможно переслать полученные факсы по электронной почте

Убедитесь, что настроены параметры сервера электронной почты.

- ➔ [«Параметры сервера электронной почты»](#) на стр. 150

# Информация о продукте

## Требования к системе

### В Windows

Система	Интерфейс
Windows 8 (32-разр., 64-разр.), Windows 7 (32-разр., 64-разр.), Vista (32-разр., 64-разр.), XP SP1 или выше (32-разр.), или XP Professional x64 Edition, Server 2012, Server 2008 R2, Server 2008 и Server 2003	Высокоскоростной USB

### В Mac OS X

Система	Интерфейс
Mac OS X 10.5.8, 10.6.x, 10.7.x, 10.8.x	Высокоскоростной USB

**Примечание.**

Файловая система UNIX File System (UFS) для Mac OS X не поддерживается.

## Технические характеристики

**Примечание.**

Характеристики могут быть изменены без предварительного уведомления.

### Характеристики принтера

<b>Путь подачи бумаги</b>	Кассетные лотки 1 и 2*, загрузка спереди Слот заднего устройства подачи бумаги, загрузка сверху
<b>Емкость</b>	27,5 мм для кассеты для бумаги 1 и 2* 0,3 мм для слота заднего устройства подачи бумаги

\* Кассета для бумаги 2 поддерживается только для серий WF-7620/WF-3640.

## Информация о продукте

## Бумага

**Примечание.**

- Поскольку качество каждого типа бумаги может быть изменено производителем без предварительного уведомления, Epson не гарантирует удовлетворительного качества бумаги, произведенной не Epson. Поэтому перед покупкой большого количества бумаги или перед выполнением больших объемов печатных работ, всегда проводите тестирование образцов этой бумаги.
- Бумага неудовлетворительного качества может снизить качество печати, замяться и вызвать другие проблемы. В случае возникновения проблем с качеством печати воспользуйтесь бумагой более высокого качества.

## Отдельные листы:

<b>Размер</b>	Больше A3 329 × 483 мм* A3 297 × 420 мм* B4 257 × 364 мм* A4 210×297 мм B5 182 × 257 мм A5 148×210 мм A6 105×148 мм 10 × 15 см (4 × 6 дюймов) 13 × 18 см (5 × 7 дюймов) 9 × 13 см (3,5 × 5 дюймов) 13 × 20 см (5 × 8 дюймов) 20 × 25 см (8 × 10 дюймов) 16:9 wide size (102 × 181 мм) 100 × 148 мм Letter 8 1/2 × 11 дюймов Legal 8 1/2 × 14 дюймов
<b>Типы бумаги</b>	Простая бумага или специальная бумага, распространяемая Epson
<b>Толщина (для простой бумаги)</b>	От 0,08 до 0,11 мм (0,003 до 0,004 дюймов)
<b>Масса (для простой бумаги)</b>	От 64 г/м <sup>2</sup> до 90 г/м <sup>2</sup>

\* Доступно только для серии WF-7610/WF-7620.

## Конверты:

<b>Размер</b>	Конверт #10 4 1/8 × 9 1/2 дюйма Конверт DL 110×220 мм Конверт C4 229×324 мм Конверт C6 114×162 мм
<b>Типы бумаги</b>	Простая бумага

## Информация о продукте

<b>Масса</b>	От 75 г/м <sup>2</sup> до 90 г/м <sup>2</sup> для конвертов #10, DL и C6 От 80 г/м <sup>2</sup> до 100 г/м <sup>2</sup> для конверта C4
--------------	--

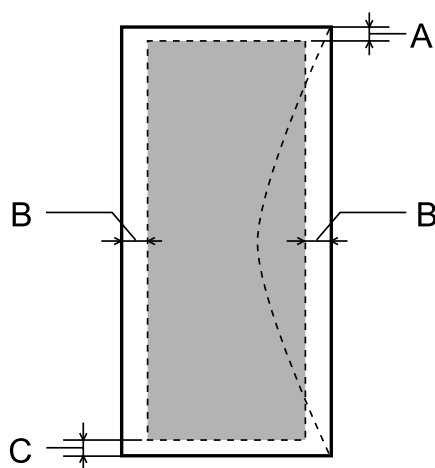
## Область печати

Область печати выделена на рисунке.

Отдельные листы:

Normal (Нормальный)	Borderless (Без полей)

Конверты:



Тип носителя	Минимальная ширина полей		
	Отдельные листы	Конверты (#10/DL/C6)	Конверт (C4)
A	3,0 мм (0,12 дюймов)	3,0 мм (0,12 дюймов) *1	3,0 мм (0,12 дюймов) *1
B	3,0 мм (0,12 дюймов)	5,0 мм (0,20 дюймов)	5,0 мм (0,20 дюймов) *3 10,0 мм (0,40 дюймов) *4

## Информация о продукте

С	3,0 мм	3,0 мм <sup>*2</sup>	3,0 мм <sup>*2</sup>
---	--------	----------------------	----------------------

\*1 Рекомендуемая ширина полей — 21 мм.

\*2 Рекомендуемая ширина полей — 50 мм.

\*3 Для серии WF-7610/WF-7620

\*4 Для серии WF-3620/WF-3640

**Примечание.**

В зависимости от типа используемой бумаги качество печати может ухудшиться в верхней или в нижней части отпечатка, или эти области могут смазаться.

---

## Характеристики сканера

Тип сканера	Планшетный, цветной
Фотоэлектрическое устройство	Контактный сенсор изображения (CIS)
Эффективных пикселей	10200 × 14040 пикселей при разрешении 1200 точек на дюйм Область сканирования может уменьшаться при больших разрешениях.
Размер документа (серия WF-7610/WF-7620)	297 × 431,8 мм (11,7 × 17 дюймов) A3 или US B (11 × 17 дюймов)
Размер документа (серия WF-3620/WF-3640)	216 × 297 мм (8,5 × 11,7 дюймов), A4 или Letter
Разрешение сканирования	1200 dpi (обычное сканирование) 2400 dpi (детальное сканирование)
Выходное разрешение	50–4800, 7200 и 9600 dpi (50–4800 dpi с шагом 1 dpi)
Представление цвета	16 бит/пиксель для каждого базового цвета (внутреннее) 8 бит/пиксель для каждого базового цвета (внешнее, максимум)
Источник света	LED (светодиодный)

---

## Характеристики автоматического податчика документов (ADF)

Подача бумаги	Загрузка изображением вверх
Вывод бумаги	Вывод лицевой стороной вниз
Размер бумаги <sup>*1</sup>	B5, A5, A4, Letter, Legal, B4 <sup>*2</sup> , A3 <sup>*2</sup>
Типы бумаги	Простая бумага
Плотность бумаги	От 64 до 95 г/м <sup>2</sup>

## Информация о продукте

Вместимость	Суммарная толщина пачки бумаги может достигать до 3,5 мм (примерно 35 листов) <sup>*3, *4</sup>
-------------	---

\*1 Для серии WF-3620/WF-3640 нельзя автоматически сканировать обе стороны бумаги размера A5 и Legal.

\*2 Документы A3 и B4 доступны только для серии WF-7610/WF-7620.

\*3 Для серии WF-3620/WF-3640 емкость лотка для размера Legal — 10 листов.

\*4 Бумага весом 75г/м<sup>2</sup>.

---

## Характеристики факса

Тип факса	Передача черно-белых и цветных факсимильных сообщений (ITU-T Super Group 3)
Поддерживаемые линии	Стандартные аналоговые телефонные линии, телефонные системы АТС
Скорость	До 33,6 кбит/с
Разрешение	Монохромный Стандарт: 203 × 98 dpi Высокое: 203 × 196 dpi Фото: 203 × 196 dpi Супервысокое: 203 × 392 dpi Сверхвысокое: 406 × 392 dpi Цветной Высокое: 200 × 200 dpi Фото: 200 × 200 dpi
Быстрый набор номеров	Серия WF-7610/WF-7620: 200 Серия WF-3620/WF-3640: 100
Количество страниц, сохраняемых в памяти	Серия WF-7610/WF-7620: до 550 страниц Серия WF-3620/WF-3640: до 180 страниц (На основе схемы ITU-T №1)
Повторный набор*	2 раза (с интервалом в 1 минуту)
Интерфейс	RJ-11 Телефонная линия Разъем RJ-11 для подключения телефона

\* Характеристики могут различаться в зависимости от страны и региона.

## Информация о продукте

## Характеристики сетевого интерфейса

Wi-Fi	Стандартно:	IEEE 802.11b/g/n* <sup>1</sup>
	Безопасность:	WEP (64/128 разрядов) WPA-PSK (AES) * <sup>2</sup>
	Рабочая частота:	2,4 ГГц
	Режим соединения:	Инфраструктура Ad hoc Wi-Fi Direct* <sup>3</sup>
Ethernet	Стандартно:	IEEE802.3i/u, IEEE802.3az* <sup>4</sup>
	Режим соединения:	Ethernet 100BASE-TX/10BASE-T* <sup>5</sup>
Протокол безопасности	SSL/TLS	Сервер/клиент HTTPS
		IPPS

\*1 Совместим со стандартом IEEE 802.11b/g/n или IEEE 802.11b/g в зависимости от страны покупки.

\*2 Соответствует WPA2 с поддержкой WPA/WPA2 Personal.

\*3 Можно использовать устройство в режиме простой точки доступа или Wi-Fi Direct, даже если оно подключено к сети Ethernet.

\*4 Подключенное устройство должно быть совместимо с IEEE802.3az.

\*5 Используйте кабель категории 5е или экранированную витую пару более высокой категории для предотвращения риска наведения радиочастотных помех.

## Карта памяти

<b>Совместимые карты памяти</b>	Memory Stick Duo Memory Stick PRO Duo Memory Stick PRO-HG Duo Memory Stick Micro* MagicGate Memory Stick Duo SDXC SDHC SD miniSDHC* miniSD* microSDXC* microSDHC* microSD*
<b>Носитель в формате DCF</b>	Совместимость с DCF (Design rule for Camera File system) версии 1.0 или 2.0. Совместимы стандартные версии всех типов карт.

## Информация о продукте

<b>Характеристика напряжения</b>	3,3 В
----------------------------------	-------

\* Требуется адаптер.

## Характеристики данных фотографий

<b>Формат файла</b>	JPEG с данными стандарта Exif версии 2.3 Следующие изображения, совместимые с TIFF 6.0: - полноцветные изображения RGB (не сжатые) - двоичные изображения (несжатые или кодированные в CCITT)
<b>Размер изображения</b>	80 × 80 пикселей – 10200 × 10200 пикселей
<b>Размер файла</b>	До 2 ГБ
<b>Количество файлов</b>	JPEG: до 9990 TIFF: до 999

---

**Механические характеристики**

Серия WF-7610

<b>Размеры</b>	Хранение Ширина: 567 мм (22,3 дюймов) Глубина: 486 мм (19,1 дюймов) Высота: 340 мм (13,4 дюймов)
	Печать* Ширина: 567 мм (22,3 дюймов) Глубина: 817 мм (32,2 дюймов) Высота: 340 мм (13,4 дюймов)
<b>Масса</b>	Прибл. 18,5 кг (40,8 фунтов) без чернильных картриджей и кабеля питания.

\* С выдвинутым удлинителем приемного лотка.

Серия WF-7620

<b>Размеры</b>	Хранение Ширина: 567 мм (22,3 дюймов) Глубина: 486 мм (19,1 дюймов) Высота: 418 мм (16,5 дюймов)
	Печать* Ширина: 567 мм (22,3 дюймов) Глубина: 817 мм (32,2 дюймов) Высота: 418 мм (16,5 дюймов)

## Информация о продукте

<b>Масса</b>	Прибл. 21,7 кг (47,8 фунтов) без чернильных картриджей и кабеля питания.
--------------	--

\* С выдвинутым удлинителем приемного лотка.

Серия WF-3620

<b>Размеры</b>	Хранение Ширина: 449 мм (17,7 дюймов) Глубина: 417 мм (16,4 дюймов) Высота: 243 мм (9,6 дюймов)
	Печать* Ширина: 449 мм (17,7 дюймов) Глубина: 560 мм (22,0 дюймов) Высота: 243 мм (9,6 дюймов)
<b>Масса</b>	Прибл. 9,7 кг (21,4 фунтов) без чернильных картриджей и кабеля питания.

\* С выдвинутым удлинителем приемного лотка.

Серия WF-3640

<b>Размеры</b>	Хранение Ширина: 449 мм (17,7 дюймов) Глубина: 427 мм (16,8 дюймов) Высота: 308 мм (12,1 дюймов)
	Печать* Ширина: 449 мм (17,7 дюймов) Глубина: 563 мм (22,2 дюймов) Высота: 308 мм (12,1 дюймов)
<b>Масса</b>	Прибл. 11,5 кг (25,4 фунтов) без чернильных картриджей и кабеля питания.

\* С выдвинутым удлинителем приемного лотка.

---

## Электрические характеристики

Серия WF-7610

	<b>Модель на 100–240 В</b>
<b>Диапазон входного напряжения</b>	От 90 до 264 В
<b>Диапазон номинальной частоты</b>	От 50 до 60 Гц
<b>Диапазон частоты питания</b>	От 49,5 до 60,5 Гц
<b>Номинальный ток</b>	От 1,0 до 0,6 А

## Информация о продукте

<b>Потребляемая мощность</b> (с подключением по USB)	<b>Копирование без использования компьютера*</b>	Прибл. 19 Вт (ISO/IEC24712)
	<b>Режим ожидания</b>	Прибл. 8,5 Вт
	<b>Спящий режим</b>	Прибл. 1,7 Вт
	<b>Отключение</b>	Прибл. 0,3 Вт

\* Для пользователей в Бельгии потребляемая мощность при копировании может отличаться. Последние спецификации доступны на веб-сайте <http://www.epson.be>.

## Серия WF-7620

		<b>Модель на 100–240 В</b>	<b>Модель на 220–240 В</b>
<b>Диапазон входного напряжения</b>		От 90 до 264 В	От 198 до 264 В
<b>Диапазон номинальной частоты</b>		От 50 до 60 Гц	От 50 до 60 Гц
<b>Диапазон частоты питания</b>		От 49,5 до 60,5 Гц	От 49,5 до 60,5 Гц
<b>Номинальный ток</b>		От 1,0 до 0,6 А	0,6 А
<b>Потребляемая мощность</b> (с подключением по USB)	<b>Копирование без использования компьютера</b>	Прибл. 19 Вт (ISO/IEC24712)	Прибл. 23 Вт (ISO/IEC24712)
	<b>Режим ожидания</b>	Прибл. 8,5 Вт	Прибл. 8,7 Вт
	<b>Спящий режим</b>	Прибл. 1,7 Вт	Прибл. 1,9 Вт
	<b>Отключение</b>	Прибл. 0,3 Вт	Прибл. 0,4 Вт

## Серия WF-3620

		<b>Модель на 100–240 В</b>	<b>Модель на 220–240 В</b>
<b>Диапазон входного напряжения</b>		От 90 до 264 В	От 198 до 264 В
<b>Диапазон номинальной частоты</b>		От 50 до 60 Гц	От 50 до 60 Гц
<b>Диапазон частоты питания</b>		От 49,5 до 60,5 Гц	От 49,5 до 60,5 Гц
<b>Номинальный ток</b>		От 0,8 до 0,4 А	0,4 А
<b>Потребляемая мощность</b> (с подключением по USB)	<b>Копирование без использования компьютера</b>	Прибл. 17 Вт (ISO/IEC24712)	Прибл. 17 Вт (ISO/IEC24712)
	<b>Режим ожидания</b>	Прибл. 7,3 Вт	Прибл. 7,5 Вт
	<b>Спящий режим</b>	Прибл. 1,6 Вт	Прибл. 1,8 Вт
	<b>Отключение</b>	Прибл. 0,4 Вт	Прибл. 0,4 Вт

## Серия WF-3640

		<b>Модель на 100–240 В</b>	<b>Модель на 220–240 В</b>

## Информация о продукте

<b>Диапазон входного напряжения</b>		От 90 до 264 В	От 198 до 264 В
<b>Диапазон номинальной частоты</b>		От 50 до 60 Гц	От 50 до 60 Гц
<b>Диапазон частоты питания</b>		От 49,5 до 60,5 Гц	От 49,5 до 60,5 Гц
<b>Номинальный ток</b>		От 0,8 до 0,4 А	0,4 А
<b>Потребляемая мощность</b> (с подключением по USB)	<b>Копирование без использования компьютера</b>	Прибл. 18 Вт (ISO/IEC24712)	Прибл. 18 Вт (ISO/IEC24712)
	<b>Режим ожидания</b>	Прибл. 7,8 Вт	Прибл. 8,0 Вт
	<b>Спящий режим</b>	Прибл. 1,6 Вт	Прибл. 1,8 Вт
	<b>Отключение</b>	Прибл. 0,4 Вт	Прибл. 0,4 Вт

**Примечание.**

- Рабочее напряжение указано на наклейке на задней стороне устройства.
- Для пользователей из Европы — сведения о потребляемой мощности см. на следующем веб-сайте.  
<http://www.epson.eu/energy-consumption>

## Условия окружающей среды

<b>Температура</b>	Работа: от 10 до 35 °C (50 to 95 °F)  Хранение: от -20 до 40 °C (от -4 до 104 °F)  1 месяц при 40 °C (104 °F)
<b>Влажность</b>	Эксплуатация:* 20–80 % относит. влажности  Хранение:* 5–80 % относит. влажности

\* Без конденсации

## Соответствие стандартам и нормативам

Модель для США:

<b>Безопасность</b>	UL60950-1 CAN/CSA-C22.2 No.60950-1
<b>Электромагнитная совместимость</b>	FCC раздел 15 подраздел В класс В CAN/CSA-CEI/IEC CISPR 22 класс В

Данное устройство содержит следующий модуль для беспроводной связи.

Производство: Askey Computer Corporation

Тип: WLU6117-D69 (RoHS)

## Информация о продукте

Данное устройство отвечает нормам FCC (часть 15) и RSS-210 норм IC. Epson не несет ответственности, связанной с любыми поломками из-за нерекондованного использования или модификации устройства. Эксплуатация регулируется двумя следующими условиями: (1) это устройство не может производить вредные помехи, и (2) это устройство должно поглощать все получаемые помехи, в том числе помехи, способные вызвать неправильное функционирование.

Во избежание появления радиопомех в лицензируемом диапазоне это устройство должно использоваться в соответствующих помещениях вдали от окон с целью максимального экранирования. На использование оборудования (или передающей антенны), установленного вне помещения, необходимо получить разрешение согласно местному законодательству.

Модель для Европы

<b>Директива о низком напряжении 2006/95/EC</b>	EN60950-1
<b>Директива об электромагнитной совместимости 2004/108/EC</b>	EN55022 класс B EN61000-3-2 EN61000-3-3 EN55024
<b>Директива R&amp;TTE 1999/5/EC</b>	EN300 328 EN301 489-1 EN301 489-17 TBR21 EN60950-1

Для пользователей из Европы:

Мы, Seiko Epson Corporation, настоящим утверждаем, что данное оборудование (модели C441C, C481D и C481E) соответствует основным требованиям и прочим важным условиям Директивы 1999/5/EC.

Только для использования в следующих странах: Ирландия, Великобритания, Австрия, Германия, Лихтенштейн, Швейцария, Франция, Бельгия, Люксембург, Нидерланды, Италия, Португалия, Испания, Дания, Финляндия, Норвегия, Швеция, Исландия, Кипр, Греция, Словения, Мальта, Болгария, Чехия, Эстония, Венгрия, Латвия, Литва, Польша, Румыния и Словакия.

Epson не несет ответственности, связанной с любыми поломками из-за нерекондованного использования или модификации устройства.



Модель для Австралии:

<b>Электромагнитная совместимость</b>	AS/NZS CISPR22 класс B
---------------------------------------	------------------------

Настоящим Epson утверждает, что данное оборудование (модели C441C, C481D и C481E) соответствует основным требованиям и прочим важным условиям AS/NZS4268. Epson не несет ответственности, связанной с любыми поломками из-за нерекондованного использования или модификации устройства.

## Информация о продукте

## Интерфейс

USB высокоскоростной (класс устройств для компьютеров)
--

Высокоскоростной USB (для внешних устройств хранения данных)*
---

\* Epson не гарантирует корректную работу подключаемых внешних устройств.

## Внешнее устройство USB

Устройства	Максимальная емкость
Устройство для чтения магнитооптических дисков*	1,3 ГБ
Жесткий диск* USB-диск	2 ТБ С файловой системой FAT, FAT32 или exFAT.

\* Не рекомендуется использовать внешние устройства с питанием через USB-интерфейс. Используйте только внешние устройства хранения информации, питание которых осуществляется от электрической сети.

<b>Формат файла данных фотографии</b>	<p>Совместимость с DCF (Design rule for Camera File system) версии 1.0 или 2.0*.</p> <p>* Данные фотографий, сохраненные на цифровых камерах со встроенной памятью, не поддерживаются.</p> <p>JPEG с данными стандарта Exif версии 2.3</p> <p>Изображения, совместимые с TIFF 6.0, как указано ниже</p> <ul style="list-style-type: none"> <li>- полноцветные изображения RGB (не сжатые)</li> <li>- двоичные изображения (несжатые или кодированные в CCITT)</li> </ul>
---------------------------------------	--

---

# Обращение в службу технической поддержки

---

## Веб-сайт технической поддержки

Если необходима дальнейшая помощь, посетите приведенный ниже веб-сайт технической поддержки Epson. Выберите вашу страну или регион и перейдите в раздел поддержки на региональном веб-сайте Epson. На этом сайте также доступны новейшие драйверы, часто задаваемые вопросы, руководства и другие материалы, доступные для загрузки.

<http://support.epson.net/>  
<http://www.epson.eu/Support> (Европа)

Если ваше устройство Epson не работает надлежащим образом и вы не можете самостоятельно устранить неполадку, обратитесь за помощью в службу поддержки Epson.

## Обращение в службу поддержки пользователей продукции EPSON

---

### Перед обращением в Epson

Если устройство Epson неисправно, и проблему не удастся решить с помощью информации по поиску и устранению неполадок из документации по устройству, обратитесь за помощью в службу поддержки пользователей. Если адрес службы поддержки для требуемого региона отсутствует в списке, обратитесь к продавцу устройства.

Служба поддержки Epson придет на помощь гораздо быстрее, если предоставить им следующую информацию:

- серийный (заводской) номер устройства  
(этикетка с серийным номером обычно находится на задней стенке корпуса);
- модель устройства;
- версия программного обеспечения устройства  
(для определения версии нажмите на кнопку **About, Version Info** или аналогичную кнопку в программном обеспечении);
- марка и модель используемого компьютера;
- название и версия используемой на компьютере операционной системы;
- названия и версии приложений, обычно используемых для работы с устройством.

**Обращение в службу технической поддержки****Примечание.**

В зависимости от устройства данные списка набора номеров для факса и/или параметры настройки сети могут храниться в памяти устройства. Вследствие поломки или ремонта устройства данные и/или параметры настройки могут быть утеряны. Epson не несет ответственности за утерю каких-либо данных, за резервное копирование данных и/или параметров настройки даже в течение гарантийного периода. Рекомендуется выполнить резервное копирование данных самостоятельно или переписать требуемые данные.

**Информация для пользователей в Европе**

Сведения по обращению в службу поддержки Epson см. в **общеевропейском гарантийном документе**.

**Информация для пользователей в Тайване**

Контактные данные для получения информации, поддержки и обслуживания:

**Интернет (<http://www.epson.com.tw>)**

Доступна информация по характеристикам устройства, загрузке драйверов и сведениях об устройстве.

**Справочная служба Epson (телефон: +0280242008)**

Группа поддержки оказывает следующую поддержку по телефону:

- Вопросы по продажам и сведения о продукции
- Вопросы по пользованию устройствами и связанными проблемами
- Вопросы по службе ремонта и гарантии

**Центр ремонтного обслуживания:**

Номер телефона	Номер факса	Адрес
02-23416969	02-23417070	No.20, Beiping E. Rd., Zhongzheng Dist., Taipei City 100, Тайвань
02-27491234	02-27495955	1F., No.16, Sec. 5, Nanjing E. Rd., Songshan Dist., Taipei City 105, Тайвань
02-32340688	02-32340699	No.1, Ln. 359, Sec. 2, Zhongshan Rd., Zhonghe City, Taipei County 235, Тайвань
039-605007	039-600969	No.342-1, Guangrong Rd., Luodong Township, Yilan County 265, Тайвань
038-312966	038-312977	No.87, Guolian 2nd Rd., Hualien City, Hualien County 970, Тайвань
03-4393119	03-4396589	5F., No.2, Nandong Rd., Pingzhen City, Taoyuan County 32455, Taiwan (R.O.C.)
03-5325077	03-5320092	1F., No.9, Ln. 379, Sec. 1, Jingguo Rd., North Dist., Hsinchu City 300, Тайвань

**Обращение в службу технической поддержки**

Номер телефона	Номер факса	Адрес
04-23011502	04-23011503	3F., No.30, Dahe Rd., West Dist., Taichung City 40341, Taiwan (R.O.C.)
04-23805000	04-23806000	No.530, Sec. 4, Henan Rd., Nantun Dist., Taichung City 408, Taiwan
05-2784222	05-2784555	No.463, Zhongxiao Rd., East Dist., Chiayi City 600, Тайвань
06-2221666	06-2112555	No.141, Gongyuan N. Rd., North Dist., Tainan City 704, Тайвань
07-5520918	07-5540926	1F., No.337, Minghua Rd., Gushan Dist., Kaohsiung City 804, Тайвань
07-3222445	07-3218085	No.51, Shandong St., Sanmin Dist., Kaohsiung City 807, Тайвань
08-7344771	08-7344802	1F., No.113, Shengli Rd., Pingtung City, Pingtung County 900, Тайвань

**Информация для пользователей в Австралии**

Epson Australia стремится обеспечить высокий уровень обслуживания. В дополнение к документации по устройству предоставляются следующие источники получения информации.

**Интернет-URL <http://www.epson.com.au>**

Обратитесь к веб-страницам Epson Australia. Стоит взять с собой модем для возможного просмотра Интернета! Австралийский веб-сайт предоставляет возможность загрузки драйверов, сведения о контактных пунктах Epson, информацию о новых продуктах и доступ к технической поддержке (по электронной почте).

**Epson Helpdesk**

Epson Helpdesk предоставляется как последний бастион поддержки, чтобы клиенты не остались без советов и рекомендаций. Операторы Epson Helpdesk могут помочь в установке, настройке и эксплуатации устройств Epson. Сотрудники Pre-sales Helpdesk готовы предоставить литературу по новым продуктам и направить к ближайшему дилеру или сервис-центру. Здесь предоставляются ответы на разнообразные вопросы.

Номер службы поддержки:

Телефон: 1300 361 054

Перед звонком рекомендуется подготовить всю требуемую информацию. Чем больше информации подготовлено, тем быстрее мы сможем решить проблему. В эту информацию входит документация по устройству Epson, тип компьютера, операционная система, прикладные программы и прочая требуемая информация.

**Информация для пользователей в Сингапуре**

Источники информации, поддержки и служб, доступных у Epson Singapore:

## Обращение в службу технической поддержки

### Интернет (<http://www.epson.com.sg>)

Доступна информация по характеристикам устройства, загрузке драйверов, ответы на частые вопросы (FAQ), вопросы по продажам и техническая поддержка по электронной почте.

### Справочная служба Epson (телефон: (65) 6586 3111)

Группа поддержки оказывает следующую поддержку по телефону:

- Вопросы по продажам и сведения о продукции
- Вопросы по пользованию устройствами и связанными с этим проблемами
- Вопросы по службе ремонта и гарантии

---

## Информация для пользователей в Таиланде

Контактные данные для получения информации, поддержки и обслуживания:

### Интернет (<http://www.epson.co.th>)

Доступна информация по характеристикам устройства, загрузке драйверов, ответы на частые вопросы (FAQ) и электронная почта.

### Горячая линия Epson (телефон: (66)2685-9899)

Группа горячей линии оказывает следующую поддержку по телефону:

- Вопросы по продажам и сведения о продукции
- Вопросы по пользованию устройствами и связанными с этим проблемами
- Вопросы по службе ремонта и гарантии

---

## Информация для пользователей во Вьетнаме

Контактные данные для получения информации, поддержки и обслуживания:

Горячая линия Epson (телефон): 84-8-823-9239

Сервисный центр: 80 Truong Dinh Street, District 1, Hochiminh City  
Vietnam

---

## Информация для пользователей в Индонезии

Контактные данные для получения информации, поддержки и обслуживания:

## Обращение в службу технической поддержки

### Интернет (<http://www.epson.co.id>)

- Информация по характеристикам устройства, загрузка драйверов
- Ответы на частые вопросы (FAQ), вопросы по продажам, вопросы по электронной почте

### Горячая линия Epson

- Вопросы по продажам и сведения о продукции
- Техническая поддержка

Телефон (62) 21-572 4350

Факс (62) 21-572 4357

### Сервисный центр Epson

Джакарта Mangga Dua Mall 3rd floor No 3A/B  
Jl. Arteri Mangga Dua,  
Джакарта

Телефон/факс: (62) 21-62301104

Бандунг Lippo Center 8th floor  
Jl. Gatot Subroto No.2  
Бандунг

Телефон/факс: (62) 22-7303766

Сурабая Hitech Mall It IIB No. 12  
Jl. Kusuma Bangsa 116 – 118  
Сурабая

Телефон/факс: (62) 31-5355035  
Телефон/факс: (62)31-5477837

Джокьякарта Hotel Natour Garuda  
Jl. Malioboro No. 60  
Джокьякарта

Телефон/факс: (62) 274-565478

Медан Wisma HSBC 4th floor  
Jl. Diponegoro No. 11  
Медан

Телефон/факс: (62) 61-4516173

## Обращение в службу технической поддержки

Макасар МТС Karebosi Lt. III Kav. P7-8  
Jl. Ahmad Yani No.49  
Макасар  
Телефон/факс: (62)411-350147/411-350148

---

## Информация для пользователей в Гонконге

Для получения технической поддержки и других послепродажных услуг обратитесь в Epson Hong Kong Limited.

### Веб-страница

Epson Hong Kong ведет локальную веб-страницу на китайском и английском языках, где можно получить следующую информацию:

- Информация о продукции
- Ответы на часто задаваемые вопросы (FAQ)
- Свежие версии драйверов устройств Epson

Веб-страница доступна по адресу:

<http://www.epson.com.hk>

### Горячая линия технической поддержки

Также с сотрудниками технической поддержки можно связаться по следующим номерам телефона и факса:

Телефон: (852) 2827-8911

Факс: (852) 2827-4383

---

## Информация для пользователей в Малайзии

Контактные данные для получения информации, поддержки и обслуживания:

### Интернет (<http://www.epson.com.my>)

- Информация по характеристикам устройства, загрузка драйверов
- Ответы на частые вопросы (FAQ), вопросы по продажам, вопросы по электронной почте

### Epson Trading (M) Sdn. Bhd.

Главный офис

## Обращение в службу технической поддержки

Телефон: 603-56288288

Факс: 603-56288388/399

### **Epson Helpdesk**

- Вопросы по продажам и сведения о продукции (информационная линия)

Телефон: 603-56288222

- Запросы на ремонтные услуги и обращения по гарантии, использование продукта и технические спецификации (линия технической поддержки)

Телефон: 603-56288333

---

## Информация для пользователей на Филиппинах

Для получения технической поддержки и других послепродажных услуг обратитесь в Epson Philippines Corporation по номерам телефонов и факсов, а также по указанному ниже адресу электронной почты:

Абонентская линия: (63-2) 706 2609

Факс: (63-2) 706 2665

Прямая линия справочной службы: (63-2) 706 2625

Электронная почта: [epchelpdesk@epc.epson.com.ph](mailto:epchelpdesk@epc.epson.com.ph)

### **Интернет (<http://www.epson.com.ph>)**

Доступна информация по характеристикам устройства, загрузке драйверов, ответы на частые вопросы (FAQ) и электронная почта.

### **Бесплатный звонок 1800-1069-EPSON(37766)**

Группа горячей линии оказывает следующую поддержку по телефону:

- Вопросы по продажам и сведения о продукции
- Вопросы по пользованию устройствами и связанными с этим проблемами
- Вопросы по службе ремонта и гарантии

## Указатель

### 2

2 сверху.....	111
2 стороны с ADF.....	114
2-ст. (коп.).....	126
2-сторон.....	111, 116

### 4

4 сверху.....	111
---------------	-----

### В

Borderless (Без полей).....	111, 112
-----------------------------	----------

### С

Collate Copy (Сортировка копий).....	112
--------------------------------------	-----

### D

DRD.....	122
----------	-----

### E

Easy Photo Print.....	60
ECM.....	124
Epson	
Easy Photo Print.....	60
бумага.....	28
Epson Connect.....	11
Epson Event Manager.....	82
Expansion (Расширение).....	111, 112

### I

ID-карта.....	111
---------------	-----

### J

JPEG.....	112
-----------	-----

### M

Mac OS X	
доступ к настройкам принтера.....	53
проверка состояния устройства.....	173

### P

Presto! PageManager.....	83
--------------------------	----

### S

Short Grain Paper (Бумага с поперечным направлением волокон).....	191
Split Pages (Разделить страницы).....	111
Status Menu (Меню состояния).....	26
Status Monitor	
Mac OS X.....	173

### T

TIFF.....	112
-----------	-----

### U

USB	
разъем.....	220
USB-подключение к PC.....	119

### W

Windows	
доступ к настройкам принтера.....	52
проверка состояния устройства.....	172
управление заданиями печати.....	172

### A

Автоматический податчик документов (ADF)	
замятие бумаги в.....	202
проблемы.....	202
Автоперекл. A4/Letter.....	119
Автопеч. журн. факсов.....	106, 123
Автоподатчик документов (ADF).....	44
Автоподключение Wi-Fi.....	121
Авторазворот.....	122, 123
Авторские права.....	2
Автоуд. резерв. данн.....	125
Автоуменьшение.....	123
Автоустр. ош.....	119
Администр. системы.....	117
АТС.....	89

### Б

Бумага	
емкость лотка.....	28
загрузка.....	34, 41
замятие.....	175
область печати.....	211
проблемы с подачей.....	195
смятие.....	196
специальная бумага Epson.....	28
характеристики.....	210

## Указатель

**В**

Веб-служба.....	11
Вкл.....	126
Внешнее устройство USB.....	220
Восст. настр. по ум.....	126
Вр. ож. оп.....	120
Время высыхания.....	112, 125
Время приост. печати.....	123
Выбор группы.....	113
Выбор изображений.....	113
Вывод факсов.....	100, 123
Выделенная область.....	80, 81
Выкл.....	126
Выравнив. по высоте.....	117
Выравнив. по гориз.....	117

**Г**

Горизонтальные полосы.....	189
----------------------------	-----

**Д**

Дата.....	112
Дата и время.....	120
Двунаправленный.....	112
Двусторонняя печать.....	62
Документы	
печать.....	54
Драйвер.....	82
доступ в Windows.....	52
доступ для Mac OS X.....	53
удаление.....	160

**Е**

Емкость для сбора чернил.....	155
-------------------------------	-----

**З**

Заголовок.....	124
Загрузка	
бумага.....	28, 34, 41
конверты.....	38
Замена картриджей.....	117
Замена чернильных картриджей.....	139
Замятие бумаги.....	202
Запом. устр.....	119
Звук.....	120
Зеркальное изображение.....	193
Значки для каждого режима.....	25
Значки состояния.....	24

**И**

Извлеките бумагу.....	117
Изменение размера страницы.....	64
Имя пользователя.....	115

## Индикаторы

индикаторы состояния.....	200
мигают.....	197
панель управления.....	22
Инициализация.....	205
Интерфейс запоминающего устройства.....	119
Интерфейсные кабели.....	220
Информация по безопасности.....	12
Искаженные символы.....	192
Исправить фотографию.....	112
Источник бумаги.....	111, 112

**К**

Калиб. печат. головки.....	117
Калибровка печатающей головки.....	148
Карты памяти	
установка.....	47
карты памяти	
поддерживаемые типы.....	214
характеристики данных.....	214
Качество.....	111, 112
Качество печати	
повышение.....	188
Кнопки	
панель управления.....	22
Код ошибки.....	167
Кол-во звон. для отв.....	122
Количество звонков для ответа.....	90
Конверты	
загрузка.....	38, 41
область печати.....	211
Копир. 2 св.....	46
Копирование	
основы.....	49

**Л**

Летнее время.....	120
-------------------	-----

**М**

Макет.....	111, 112
Макс. разм. влож.....	116
Мастер настр. факса.....	125
Мастер настройки Wi-Fi.....	121
Мастер настройки факса.....	87
Меню.....	115, 116
Местоположение.....	115

**Н**

Настр. Wi-Fi Direct.....	121
Настр. источн. бумаги.....	119
Настр. отправ. факсов.....	114
Настр. пароля к вход.....	125
Настройка.....	126
Настройка PIN-кода (WPS).....	121
Настройка Wi-Fi.....	121
Настройка бумаги.....	117

## Указатель

Настройка изображения.....	77
Настройка кнопкой (WPS).....	121
Настройки.....	112, 115
Настройки PDF.....	116
Настройки Wi-Fi/Сети.....	121
Настройки автовыбора.....	119
Настройки администратора.....	68, 117
Настройки администрир. системы.....	118
Настройки безопасности.....	125
Настройки вывода.....	123
Настройки даты и времени.....	120
Настройки изображения.....	112
Настройки копирования.....	121
Настройки отправки.....	122
Настройки печати	
в Windows.....	52
Настройки приема.....	122
Настройки принтера.....	119
Настройки сканирования.....	121
Настройки устройства	
в Mac OS X.....	53
Настройки файлов.....	115
Настройки факса.....	122
Настройки эл. почты.....	116
Непрер. сканир. с ADF.....	114
Несколько страниц на листе.....	65
Несовпадение.....	189
Номер порта.....	115

## О

Область сканирования.....	116
Обмен файлами.....	119
Обнаружение гудка.....	124
Обращение в Epson.....	221
Обслуживание.....	117
Общие настройки.....	120
Отр. прямого набора.....	125
Ограничения на копирование.....	16
Ориент. док.....	111, 116
Основные настройки.....	115, 116, 124
Отключить Wi-Fi.....	121
Отмена печати.....	58
Windows.....	59
в Mac OS X.....	59
Отослать факс позже.....	114
Отпр. по приоритетам.....	114
Отправка по приоритетам.....	95
Отправка с опросом.....	97, 114
Отчет о передаче.....	114
Отчет о пересылке.....	123
Отчет о сканировании.....	115, 116
Отчет по факсам.....	106, 114
Очистка напр. бумаги.....	117
Очистка печ. головки.....	117
Ошибки	
печать.....	171
сканирование.....	200
факс.....	206

## П

Пакетная отправка.....	95, 122
Панель управления.....	22
Параметры.....	113
Пароль.....	115
Пароль администратора.....	117
Печ. лист сост.....	117
Печатающая головка	
калибровка.....	148
проверка дюз.....	144
прочистка.....	146
Печать	
двусторонняя.....	62
значок.....	61
отмена.....	58
печать нескольких страниц на листе.....	65
по размеру страницы.....	64
предустановки.....	61
текст.....	54
Печать водяных знаков.....	67
Печать колонтитулов.....	68
Печать нескольких страниц на листе.....	65
Печать по размеру страницы.....	64
Печать с защитой от копирования.....	66
Печать с карты памяти.....	50
Печать фотографий.....	50
Плотность.....	111, 114, 116
ПО	
удаление.....	160
По рамке.....	112
Подборка в стопу.....	123
Подтверд. спис. адресов.....	125
Полосы.....	189
Польз. наст. по умол.....	122
Поля	
проблемы.....	192
Порядок печати.....	112
Префикс имен файлов.....	116
Прием с опросом.....	103, 114
Прикр. изобр. к отч.....	123
Проблемы	
диагностика.....	171
замятие бумаги.....	175
зеркальное изображение.....	193
искаженные символы.....	192
неправильные цвета.....	190
обращение в Epson.....	221
печать.....	171
подача бумаги.....	195
полосы.....	189
поля.....	192
пустые страницы.....	193
расплывчатый отпечаток.....	190
решение.....	221
сканирование.....	200
скорость печати.....	194
смазанный отпечаток.....	190, 194
устройство не печатает.....	196
факс.....	206
Проблемы с качеством сканирования.....	203
Пров. дюз печат. гол.....	117
Проверить подкл. факса.....	125

## Указатель

Проверка дюз.....	144
панель управления.....	145
Проверка дюз печатающей головки	
Mac OS X.....	144
Windows.....	144
Проверка подключения.....	121
Проверка ширины бум.....	125
Программное обеспечение сканирования	
связывание программногo обеспечения.....	82
Пропуск пустых стр.....	125
Просмотр.....	80
Прочистка дюз печатающей головки	
Mac OS X.....	147
Windows.....	146
Прочистка печатающей головки.....	146
панель управления.....	147
Прямая отправка.....	95, 114
Пустые страницы.....	193

**Р**

Размер докум.....	111
Разница времени.....	120
Разрешение.....	114, 116
Расплывчатый отпечаток.....	190
Расширенная настройка.....	121
Регул. толщины бумаги.....	117
Режим Eco.....	126
Режим набора.....	124
Режим подключения.....	115
Режим приема.....	99, 122
Режим связи.....	115
Ручная подача.....	41

**С**

С рамкой.....	111
Сканирование	
пропуск пустой страницы.....	75
сканирование в папку.....	71
сканирование в сообщении эл. почты.....	71
Скорость	
увеличение.....	194
Скорость перед. факса.....	124
Скорость печати	
увеличение.....	194
Служба Epson Connect.....	121
Служба Google Cloud Print.....	121
службу поддержки.....	221
Смазанный отпечаток.....	190, 194
Смещ. сверху на обор.....	125
Смещ. слева на обор.....	125
Смещение сверху.....	125
Смещение слева.....	125
Сообщения об ошибках.....	166
Состояние Wi-Fi/Сети.....	117, 121
Состояния индикаторы.....	200
Сохранение неотпр. данных.....	122
Спецификации	
карта памяти.....	214
Спецификации области печати.....	211

Справка	
Epson.....	221
Epson Event Manager.....	82
Epson Scan.....	82
Статус Epson Connect.....	117
Статус Google Cloud Print.....	117
Статус Wi-Fi Direct.....	117
Статус серв. эл. поч.....	117
Статус сети.....	117
Стекло для документов.....	46
Степень сжат.....	116
Страна/Регион.....	120

**Т**

Табл. жур. использов.....	117
Таблица конфигурации.....	117
Таблица ст. расх. мат.....	117
Таймер выключения.....	120
Таймер откл.....	120, 126
Текст	
печать документов.....	54
Тема.....	116
Техническая поддержка.....	221
Тип документа.....	116
Тип линии.....	89, 124
Торговые марки.....	2
Транспортировка устройства.....	157
Требования к системе.....	209

**У**

Убр. эфф. «кр. глаз».....	112
Уведомл. о типе бум.....	119
Уведомление о размере бумаги.....	119
Уведомление об ошибке.....	119
Увеличение.....	111
Увеличение размера страницы.....	64
Удал. резерв. данных.....	125
Удаленный прием.....	104, 122
Удалить перфор.....	111
Удалить тень.....	111
Уменьшение размера страницы.....	64
Ун. настр. печати.....	125
Управление заданиями печати	
Windows.....	172
Уровень чернил.....	117
Устройство	
детали.....	17
проверка состояния.....	172
транспортировка.....	157
чистка.....	153

**Ф**

Форм. док. (на стекле).....	114
Формат.....	115, 116
Формат отчета.....	123
фотографии	
программное обеспечение.....	60

Функция блокировки.....117

## **Х**

### Характеристики

автоматический податчик документов.....212  
бумага.....210  
механические.....215  
принтер.....209  
сканер.....212  
стандарты и нормативы.....218  
факс.....213  
Хран. данных факсов.....114  
Хранение данных факсов.....97

## **Ц**

### Цвет

проблемы.....190

## **Ч**

### Чернила

временная печать черными чернилами.....135  
меры предосторожности.....129  
печать черными чернилами.....135  
печать черными чернилами в Mac.....137  
печать черными чернилами в Windows.....135  
проверка чернильных картриджей в Mac OS X.....133  
проверка чернильных картриджей в Windows.....132  
экономия черных чернил в Windows.....138  
Чернильные картриджи  
замена израсходованных.....139

## **Я**

Язык/Language.....120  
Яркость диспл.....120, 126