

*Хорошо там,
где я есть!*

ERISSON

**Автомобильный видеорегистратор
ERISSON VR-MH110**

Инструкция по эксплуатации



ERISSON

Предисловие

Благодарим Вас за приобретение автомобильного видеорегистратора ERISSON с поддержкой HD (1280x720) видео. Изделие имеет оригинальный дизайн и ряд полезных функций.

Настоящая инструкция содержит рекомендации по эксплуатации данного изделия. Также в ней содержится ряд полезных советов, следуя которым Вы сможете максимально использовать возможности данного изделия и избежать ошибок при работе с ним. Следование данной инструкции позволит Вам наслаждаться надежной работой изделия в течение длительного срока.

Начало использования

Установка и извлечение карты памяти

1. Вставляйте карту памяти в правильном направлении – в этом случае процесс не требует больших усилий. Если Вы вставили карту неверно, то, прилагая усилия для ее установки, Вы можете повредить как карту памяти, так и механизм слота.
2. Если на карте памяти, используемой Вами в данном видеорегистраторе, находится важная информация, рекомендуем сделать ее резервную копию и сохранить на Вашем ПК. Производитель не несет ответственности за сохранность сторонних файлов на используемой карте памяти.
3. Используйте только карты памяти высокого качества от известных производителей, класса 6 и выше (для режима HD – рекомендуем класс 10). Корректная работа с картами памяти низкого качества не гарантируется, сбои в работе в этом случае не являются неисправностью изделия.

Зарядка аккумулятора

Встроенный аккумулятор можно зарядить следующим образом:

- 1) Подсоединив устройство к компьютеру через кабель USB.
- 2) Подсоединив устройство к автомобильному зарядному адаптеру.
- 3) Подсоединив устройство к сетевому зарядному адаптеру. Выходное напряжение зарядного устройства должно быть 5В.

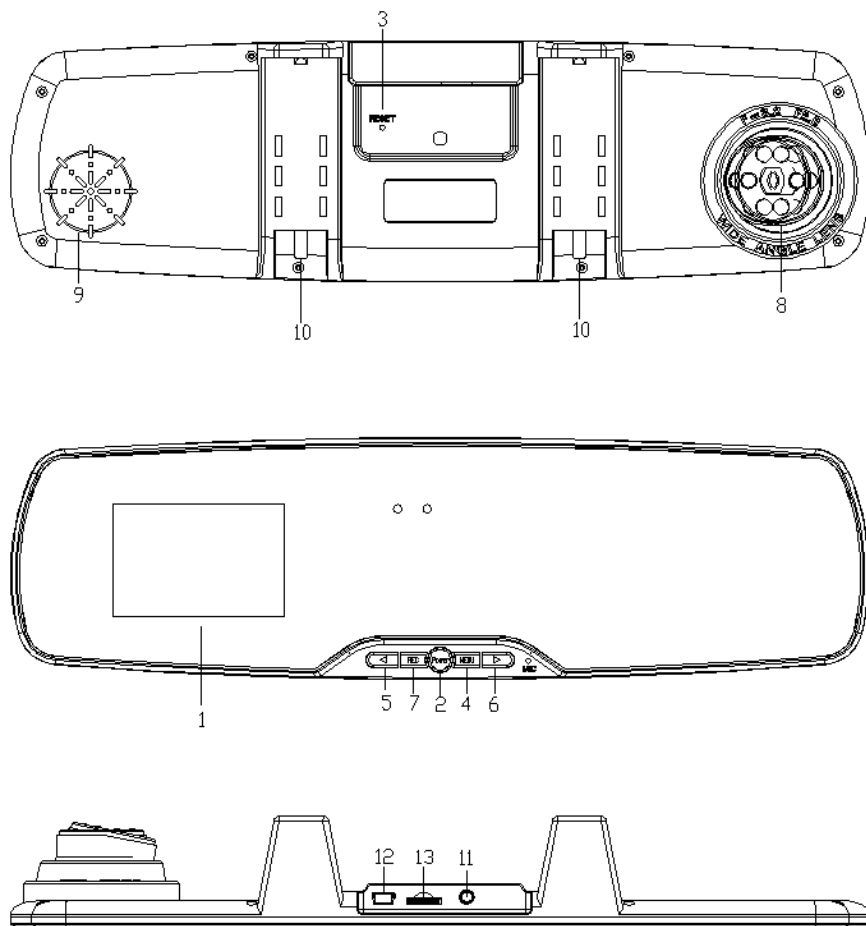
В процессе заряда горит зеленый индикатор, который гаснет при окончании процесса заряда.

При разряде аккумулятора регистратор автоматически выключается.

Включение и запись видео

- Наденьте регистратор на зеркало заднего вида.
- Для включения нажмите кнопку вкл./выкл. питания POWER или подключите автомобильное зарядное устройство. Регистратор автоматически включится и начнется запись, начнет мигать синий индикатор.
- Для остановки записи нажмите кнопку REC, для продолжения записи нажмите REC повторно.
- Для выключения нажмите и не отпускайте в течение 3 секунд кнопку вкл./выкл. питания POWER или отключите зарядное устройство. Регистратор автоматически выключится через 10 мин после отключения зарядного устройства.
- При включенной функции циклической записи, видеорегистратор автоматически сохраняет видеофайлы через заданный интервал времени. После того, как карточка будет заполнена, самый ранний из записанных файлов будет удален для того, чтоб освободить место для новых файлов в режиме циклической записи.

Описание изделия



- | | | |
|-------------------------------------|-----------------------------|-----------------------|
| 1) Экран 2.7" | 2) Вкл./Выкл. питания POWER | 3) Кнопка СБРОС |
| 4) Кнопка МЕНЮ (MENU) | 5) Кнопка ВВЕРХ (UP) | 6) Кнопка ВНИЗ (DOWN) |
| 7) Запись (REC)/ Подтверждение (OK) | 8) Объектив | 9) Микрофон |
| 10) Защелки крепления | 11) Выход AV | 12) Разъем USB |
| 13) Слот карты памяти | | |

Дополнительные функции

Аварийная блокировка:

Во время записи коротко нажмите кнопку Включения/Выключения POWER, текущий видеофайл будет защищен от стирания.

Режим фото:

- Включите регистратор нажатием кнопки Вкл./Выкл. POWER или подключите автомобильное зарядное устройство.
- Нажмите кнопку REC для остановки записи.
- Коротким нажатием кнопки Вкл./Выкл. POWER переключите регистратор в режим Фото.
- Нажмите кнопку REC / ОК чтобы сделать снимок.

Режим воспроизведения видео/фото:

- Включите регистратор нажатием кнопки Вкл./Выкл. POWER или подключите автомобильное зарядное устройство.
 - Нажмите кнопку REC для остановки записи.
 - Дважды коротко нажмите кнопку Вкл./Выкл. POWER и переключите регистратор в режим воспроизведения.
 - Нажмите кнопку ВВЕРХ (UP), выберите файл и нажмите кнопку REC / ОК чтобы начать воспроизведение.
 - Для удаления файла остановите воспроизведение кнопкой REC / ОК, нажмите кнопку МЕНЮ (MENU) для входа в режим удаления, нажмите кнопку ВНИЗ (DOWN), выберите операцию «Удаление» (Delete) или «Форматирование» (Format), нажмите кнопку МЕНЮ (MENU) для выхода.
- ВНИМАНИЕ! Форматирование удалит все данные на карте памяти.

Режим USB накопителя:

Подключите устройство к компьютеру через USB кабель, появится меню «Карта памяти / Камера» (memory card / camera), выберите пункт «Карта памяти» (memory card). Регистратор перейдет в режим USB-накопителя. В этом режиме с компьютера доступны записанные файлы видео и фото.

Меню настроек

- Включите регистратор нажатием кнопки Вкл./Выкл. POWER или подключите автомобильное зарядное устройство.
- Нажмите кнопку REC для остановки записи.
- Нажмите кнопку МЕНЮ (MENU) для входа в меню настроек.
- Нажмите кнопку ВНИЗ (DOWN), затем выберите параметры настроек.
- Нажмите кнопку подтверждения REC / ОК и подтвердите Ваш выбор.
- По окончании настроек нажмите кнопку МЕНЮ (MENU) для выхода из меню настроек.

Настройки

1. Video resolution (Разрешение видео): (1280*720), (848*480), (640*480), (320*240).
2. Menu language (Язык меню)
3. Format (Форматирование): Удаление всех данных на карте памяти.
4. Frame rate (Частота кадров)
5. Light frequency (частота сети освещения): 50Hz(по умолчанию)/60Hz – устраняет мерцание искусственного освещения.
6. Date/Time (Дата/Время): В режиме ожидания нажмите кнопку Меню (MENU) для входа в меню настроек, нажмите кнопку подтверждения REC / ОК для сохранения.
7. Recording time (Циклическая запись): OFF (Выкл)/ 1 мин/ 3 мин(по умолчанию)/ 5 мин ; при значении «Выкл» при заполнении карты памяти регистратор остановит запись.
8. Time stamp (Наложение времени): OFF/ON (Выкл/Вкл)
9. Default setting (Настройки по умолчанию): Cancel/Confirm (Отмена/Подтверждение). При подтверждении регистратор восстановит все заводские настройки по умолчанию.
10. Motion detection (Детектор движения): OFF(по умолчанию)/ON (Выкл/Вкл)
11. Audio recording (Запись звука): OFF/ON(по умолчанию) (Выкл/Вкл)
12. Version (Версия прошивки)

Возможные неисправности и методы их устранения

Не включается?

Возможно, аккумулятор разряжен. Попробуйте зарядить аккумулятор.

Нет записи? Не фотографирует?

1. Попробуйте изменить разрешение фото или видеорежима.
2. Проверьте наличие свободного места на карте памяти.
3. Проверьте, правильно ли установлена карта памяти.

При подключении к ТВ, на экране ТВ нет изображения?

1. Убедитесь, что кабель подключен правильно.
2. Убедитесь, что на ТВ подключен именно этот вход.

Изображение на фото/видео нечеткое.

Возможно, загрязнены линзы. Протрите их мягкой сухой тканью.

Мерцание при искусственном освещении.

Установите правильное значение частоты сети освещения “light frequency” 50Hz или 60Hz.

Обращаем внимание – принцип работы данного устройства сходен с ПК – для устранения сбоев в работе или при нестабильной работе системы можно произвести перезагрузку устройства, нажав на кнопку RESET.

Если перечисленные меры не привели к восстановлению нормальной работы устройства, обратитесь, пожалуйста, в ближайший авторизованный сервисный центр. Не пытайтесь вскрыть видеорегистратор самостоятельно – несанкционированное его вскрытие неавторизованным персоналом снимает с производителя все обязательства по гарантийному обслуживанию данного устройства.

Характеристики

1. Максимальное разрешение: 1280*720 / 30fps
2. Формат сжатия: MJPG
3. Циклическая запись / Детектор движения
4. Питание: встроенный аккумулятор / автомобильный USB-адаптер
5. Карта памяти TF (микро SD), максимум 32GB
6. Запись звука
7. Видеовыход: AV OUT
8. Объектив: 130° OV9712 Сенсор + 940nm линзы
9. Инфракрасная ночная подсветка: 8 шт. 940nm ИК LED светодиодов
10. Экран: 2.7" HD LCD

Технические характеристики и комплект поставки могут отличаться от приведенных в настоящей «Инструкции по эксплуатации» вследствие модернизации изделия.

ИМПОРТЕР: ООО «АРКАНАДА», 125080, Россия, Москва,
Волоколамское шоссе, дом 3, строение 2, помещение 1