

*Хорошо там,
где я есть!*

ERISSON

**Автомобильный видеорегистратор
ERISSON VR-SH112**

Инструкция по эксплуатации



ERISSON

Предисловие

Благодарим Вас за приобретение автомобильного видеорегистратора ERISSON с поддержкой HD (1280x720) видео. Изделие имеет оригинальный дизайн и ряд полезных функций.

Настоящая инструкция содержит рекомендации по эксплуатации данного изделия. Также в ней содержится ряд полезных советов, следуя которым Вы сможете максимально использовать возможности данного изделия и избежать ошибок при работе с ним. Следование данной инструкции позволит Вам наслаждаться надежной работой изделия в течение длительного срока.

Начало использования


Установка и извлечение карты памяти

1. Вставляйте карту памяти в правильном направлении – в этом случае процесс не требует больших усилий. Если Вы вставили карту неверно, то, прилагая усилия для ее установки, Вы можете повредить как карту памяти, так и механизм слота.

2. Если на карте памяти, используемой Вами в данном видеорегистраторе, находится важная информация, рекомендуем сделать ее резервную копию и сохранить на Вашем ПК. Производитель не несет ответственности за сохранность сторонних файлов на используемой карте памяти.

3. Используйте только карты памяти высокого качества от известных производителей, класса 6 и выше (для режима HD – рекомендуем класс 10). Корректная работа с картами памяти низкого качества не гарантируется, сбои в работе в этом случае не являются неисправностью изделия.

Зарядка аккумулятора

Уровень заряда встроенного аккумулятора отображается на экране регистратора: 

Встроенный аккумулятор можно зарядить следующим образом:

- 1) Подсоединив устройство к компьютеру через кабель USB.
- 2) Подсоединив устройство к автомобильному зарядному адаптеру.
- 3) Подсоединив устройство к сетевому зарядному адаптеру. Выходное напряжение зарядного устройства должно быть 5В.

В процессе заряда мигает красный индикатор, который гаснет при окончании процесса заряда.

При разряде аккумулятора регистратор автоматически выключается.

Включение и запись видео

● Для включения нажмите и не отпускайте в течение 3 секунд кнопку вкл./выкл. питания. Загорится индикатор работы.

Для выключения также нажмите и не отпускайте в течение 3 секунд кнопку вкл./выкл. питания.

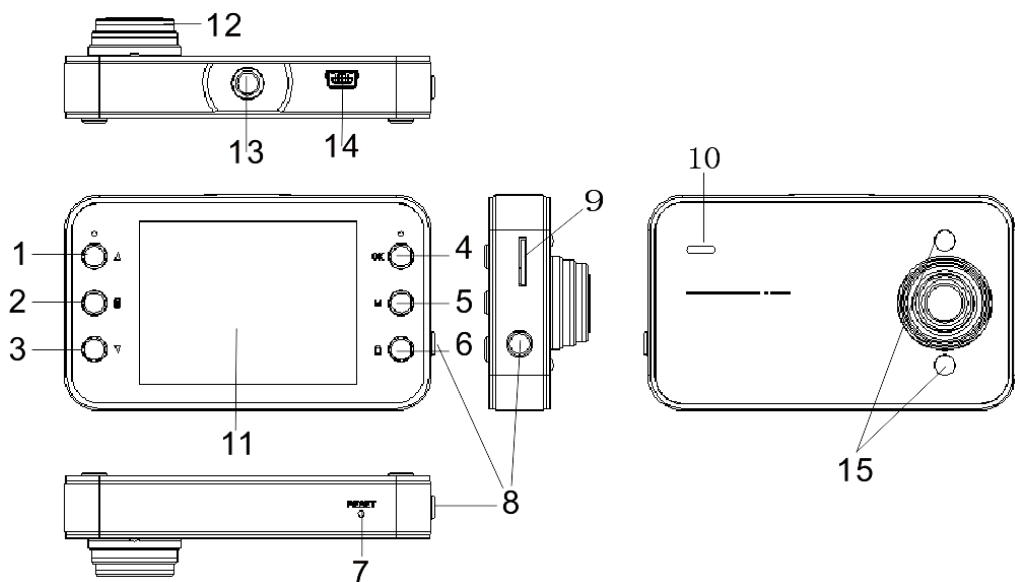
Регистратор автоматически включается при подключении к автомобильному зарядному устройству, и автоматически выключается при отключении от зарядного устройства.

● Нажатиями кнопки “М” (MODE) переключите устройство в режим записи, в левом верхнем углу экрана появится иконка камеры.

Нажмите кнопку “ОК” чтобы включить запись, рядом с иконкой камеры на экране начнет мигать красная точка.

При включенной функции циклической записи, видеорегистратор автоматически сохраняет видеофайлы через заданный интервал времени. После того, как карточка будет заполнена, самый ранний из записанных файлов будет удален для того, чтоб освободить место для новых файлов в режиме циклической записи. Папки циклической записи и перезаписи будут разделены.

Описание изделия



- | | | |
|----------------------------|------------------------------|---------------------------|
| 1) Кнопка ВВЕРХ (UP) | 2) Кнопка МЕНЮ (MENU) | 3) Кнопка ВНИЗ (DOWN) |
| 4) Кнопка ОК | 5) Кнопка РЕЖИМ (MODE) | 6) Кнопка блокировки HOLD |
| 7) Кнопка СБРОС / микрофон | 8) Кнопка Вкл./Выкл. питания | 9) Слот карты памяти |
| 10) Динамик | 11) Экран | 12) Объектив |
| 13) Крепление кронштейна | 14) Разъем USB | 15) Ночная ИК подсветка |

Назначение и функции кнопок

1. Кнопка ВВЕРХ (UP)

- 1) Короткое нажатие в процессе записи и в режиме ожидания включает функцию цифрового уменьшения масштаба.
- 2) Выбор верхней опции меню.

2. Кнопка МЕНЮ (MENU)

Открывает меню установок.

3. Кнопка ВНИЗ (DOWN)

- 1) Короткое нажатие в процессе записи и в режиме ожидания включает функцию цифрового увеличения масштаба.
- 2) Выбор нижней опции меню.

4. Кнопка ОК

- 1) Кнопка включения записи и фотографирования:
 - В режиме записи нажатие этой кнопки начинает запись, повторное нажатие – останавливает запись.
 - В режиме фото нажатие этой кнопки производит съемку.
- 2) Кнопка подтверждения в меню.

5. Кнопка РЕЖИМ (MODE)

Короткое нажатие переключает режимы работы регистратора:

- Режим фото,
- Режим записи,
- Режим воспроизведения.

6. Кнопка блокировки (HOLD)

Короткое нажатие в процессе записи принудительно сохраняет текущий видеофайл и защищает от стирания. Файл можно разблокировать в режиме воспроизведения через меню (кнопка МЕНЮ).

7. Кнопка СБРОС (Reset)

Нажмите заостренным предметом для перезагрузки устройства в случае сбоя в работе.

8. Включение / выключение питания

- 1) Длительное нажатие включает / выключает устройство.
- 2) Короткое нажатие включает / выключает подсветку.

9. Слот карты памяти TF (микро SD).

13. Крепление к автомобильному кронштейну.

14. Разъем USB

- 1) Подключение к компьютеру.
- 2) Подключение зарядного устройства.

Дополнительные функции

Режим фото:

Нажатиями кнопки “М” (MODE) переключите устройство в режим фото, в левом верхнем углу экрана появится иконка фотоаппарата.

Нажмите кнопку “ОК” чтобы сделать снимок.

Режим воспроизведения видео/фото:

Нажатиями кнопки “М” (MODE) переключите устройство в режим воспроизведения, в левом верхнем углу экрана появится иконка проигрывателя.


Кнопками ВВЕРХ / ВНИЗ выберите файл видео или фото.

Нажмите кнопку “ОК” чтобы воспроизвести выбранный файл.

Режим USB накопителя:

Подключите устройство к компьютеру через USB кабель, регистратор перейдет в режим накопителя “HDD”. В этом режиме с компьютера доступны записанные файлы видео и фото.

Меню настроек

Нажатиями кнопки “М” (MODE) выберите режим работы устройства (режим записи, фото, воспроизведения), затем нажмите кнопку МЕНЮ  (MENU) для появления экрана настроек соответствующего режима.

Используйте кнопки ВВЕРХ / ВНИЗ для выбора и изменения опций, затем кнопку ОК для подтверждения изменений. Нажмите кнопку МЕНЮ  (MENU) или РЕЖИМ “М” (MODE) для выхода из меню настроек.

Настройки режима записи видео

1. video format (формат видео): HD/D1/VGA

HD: разрешение 1280x720 ;

D1: разрешение 848x480 ;

VGA: разрешение 640x480 ;

2. loop recording time setting (циклическая запись): 2 минуты / 5 минут / 15 минут

Close: Останавливает запись при заполнении карты памяти ;

2 minutes / 5 minutes / 10 minutes: Сохранение видеофайла каждые 2 минуты / 5 минут / 15 минут ;

3. motion detection (детектор движения): off / on (Выкл / Вкл.)

В режиме ожидания автоматическое включение записи, когда регистратор обнаружит движение перед объективом ;

4. video sound (запись звука): on / off (Вкл./Выкл.)

Запись звука с микрофона в режиме записи видео ;

5. video time stamp (наложение времени): Off / On (Вкл./Выкл.)

Наложение часов реального времени на видеозапись в правом нижнем углу экрана ;

6. Delayed Shutdown (задержка выключения): Close / 10S / 30S;

Close: При отсоединении питания от разъема USB запись прекращается немедленно ;

10S / 30S: При отсоединении питания от разъема USB запись прекращается через 10 / 30 сек;

Настройки режима фото

1. Shooting mode (режим съемки): Off / Self- 2S / Self- 10S / Burst

Off: Нажатие кнопки “ОК” производит снимок немедленно ;

Self- 2S / Self- 10S: Таймер 2 сек / 10 сек – съемка происходит через 2 секунды / 10 секунд после нажатия кнопки “ОК” ;

Continuous: Непрерывно – при нажатии кнопки “ОК” происходит серия из 3-х снимков ;

2. image size (размер снимка): 5M/3M/2M/1M

5M: разрешение 2592 * 1944 ;

3M: разрешение 2048 * 1536 ;

2M: разрешение 1600 * 1200 ;

1M: разрешение 1280 * 1024 ;

3. the image quality (качество сжатия снимка): super good / good / normal (отлично / хорошо / нормально) ;

4. Exposure (экспозиция): от -2.0 до 2.0

Отрицательные значения дают эффект затемнения, положительные – осветления ;

5. Cds (наложение времени на снимок): on / off (Вкл./Выкл.) ;

Настройки режима воспроизведения

1. file locks (блокировка файлов): Lock/Unlock leaflets / LockAll / UnlockAll

Lock/Unlock leaflet : Блокировка / разблокировка отдельного файла ;

Lock all : Блокировка всех файлов (защита от стирания) ;

Unlock All : Разблокировка всех файлов ;

2. File Delete (удаление файлов): Delete One / Delete All

Delete One : Удаление текущего файла ;

Delete all : Удаление всех файлов ;

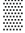
3. Slide Show (слайд-шоу): Start / Interval / Cycle (только фотографии)

Start: Нажмите кнопку "ОК" для начала последовательного показа фотографий ;

Interval : Интервал перед показом следующего фото от 1 до 10 секунд ;

Cycle : Непрерывное слайд-шоу ;

Настройки системы

Нажмите кнопку МЕНЮ  (MENU) затем нажмите кнопку "М" (MODE) для отображения системных настроек ;

1. the date and time (дата и время): Установка текущих даты / времени и формата ;

2. automatic shutdown (автоматическое выключение): 1 мин / 3 мин / 5 мин / OFF (Выкл)

Автоматическое выключение в режиме ожидания при бездействии пользователя ;

3. the sound (звук): Shutter (Съемка) / start-up sound (звук включения) / key tone (звук кнопок) / volume (громкость)

4. Language (язык меню) ;

5. TV (система цвета ТВ-выхода): NTSC / PAL ;

6. Power frequency (частота сети освещения): 50Hz/60Hz ;

7. format (форматирование): Удаление всех файлов карты памяти ;

8. IR LED (ночная ИК-подсветка): OFF / ON / Automatic (Выкл./Вкл./Авто)

Automatic (Авто): Включение подсветки автоматически при уменьшении освещения ;

9. restore the factory settings : восстановление заводских настроек по умолчанию ;

10. version information : Информация о системе.

Возможные неисправности и методы их устранения

Не включается?

Возможно, аккумулятор разряжен. Попробуйте зарядить аккумулятор.

Нет записи? Не фотографирует?

1. Попробуйте изменить разрешение фото или видеорежима.

2. Проверьте наличие свободного места на карте памяти.

3. Проверьте, правильно ли установлена карта памяти.

При подключении к ТВ, на экране ТВ нет изображения?

1. Убедитесь, что кабель подключен правильно.

2. Убедитесь, что на ТВ подключен именно этот вход.

Изображение на фото/видео нечеткое.

Возможно, загрязнены линзы. Протрите их мягкой сухой тканью.

Мерцание при искусственном освещении.

Установите правильное значение частоты сети освещения “light frequency” 50Hz или 60Hz.

Обращаем внимание – принцип работы данного устройства сходен с ПК – для устранения сбоев в работе или при нестабильной работе системы можно произвести перезагрузку устройства, нажав на кнопку RESET.

Если перечисленные меры не привели к восстановлению нормальной работы устройства, обратитесь, пожалуйста, в ближайший авторизованный сервисный центр. Не пытайтесь вскрыть видеорегиистратор самостоятельно – несанкционированное его вскрытие неавторизованным персоналом снимает с производителя все обязательства по гарантийному обслуживанию данного устройства.

Характеристики

Размер LCD экрана	2.4”
Объектив	Широкоугольный 120°
Максимальное разрешение видео	HD (1280*720)
Формат видео	AVI
Максимальное разрешение фото	5M (2592*1944)
Формат фото	JPG
Карта памяти	TF (микро SD) 4G-32G
Ночная подсветка	Инфракрасная
Микрофон / Динамик	Встроенные
Питание	=5V DC / 1A
Аккумулятор	Встроенный

Технические характеристики и комплект поставки могут отличаться от приведенных в настоящей «Инструкции по эксплуатации» вследствие модернизации изделия.

ИМПОРТЕР: ООО «АРКАНАДА», 125080, Россия, Москва, Волоколамское шоссе, дом 3, строение 2, помещение 1