

## Назначение

**GSM-Climate** (модель ZONT H-1) - это современный интеллектуальный термостат, который поможет Вам экономно расходовать ресурсы на отопление, удаленно контролировать температуру в доме и исправность работы отопительного котла, а также дистанционно управлять его работой!

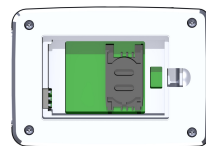


Рис. 1

Внешний вид термостата

***Технические характеристики термостата***

Напряжение питания, В .....	10-14В
Максимальный потребляемый ток, мА .....	150
Количество аналоговых входов.....	1
Выход сухой контакт (замыкание/размыкание).....	1
Максимальный ток через контакты реле, мА .....	1000
Голосовой интерфейс.....	есть
WEB интерфейс.....	есть
Интерфейс I-Wire.....	есть
Температурный диапазон работы.....	от -30 до +55 °С
Частотные диапазоны GSM-модема, МГц.....	800, 900, 1800, 1900
Канал передачи данных.....	GPRS
GSM антенна.....	встроенная
Внутренняя энергонезависимая память .....	есть
Аккумулятор резервного питания BL-5C 1000 мА*Н.....	опционально, не комплектуется
Время выхода на рабочий режим, не более, сек. ....	50
Средний срок службы, лет.....	7
Габаритные размеры, мм .....	77 x 86 x 33
Масса, не более, кг.....	0,200
Материал корпуса .....	Пластик ABC

## Комплект поставки

Термостат	1 шт.	Внешняя GSM-антенна	1 шт.
Датчик температуры (цифровой)	1 шт.	Крепежное основание	1 шт.
Клеммная колодка	2 шт.	Паспорт	1 шт.
Сетевой адаптер 220В/12В	1 шт.	Индивидуальная упаковка	1 шт.

✓ *Внимание! Термостат не комплектуется аккумулятором и SIM-картой*

## Назначение светодиодных индикаторов

Светодиодные индикаторы отображают состояние термостата:

- **Индикатор питания (красный)** - горит при наличии напряжения питания.
- **Индикатор работы котла (желтый)** - горит при работе котла в режиме нагрева;
- **Индикатор GSM сигнала (зеленый)** имеет 3 режима индикации:
  - кратковременная однократная вспышка - GSM сигнал отсутствует
  - кратковременная серия вспышек - GSM сигнал есть, подключения к серверу — нет, (кол-во вспышек показывает мощность GSM сигнала).
  - *постоянно горит* с кратковременными гашениями - подключение к Серверу есть, (кол-во вспышек показывает мощность GSM сигнала).

## Режимы работы термостата

- **Эконом** - поддержание заданной фиксированной температуры **t1**.
- **Комфорт** - поддержание заданной фиксированной температуры **t2**.
- **Расписание** - поддержание заданной температуры по расписанию.

- **Выключен** - поддержание минимальной заданной температуры **t3** (режим антизаморозки).
- **Авария** – режим работы термостата при неисправном температурном датчике.

#### **Алгоритм управления котлом**

Из **личного кабинета** на интернет сервисе [www.zont-online.ru](http://www.zont-online.ru) необходимо задать значения желаемой температуры внутри помещения, для работы термостата в режимах **Эконом**, **Комфорт** и **Выключен**, а также **Нижний** и **Верхний** пороги температур для формирования тревожных сообщений при отклонении температуры внутри помещения на критическое (аварийное) значение, и **установить Режим работы термостата**.

- ✓ Ввод температурных значений для различных режимов работы термостата можно выполнить с помощью вкладки **Настройки/Режимы работы** или с помощью **SMS –команд**.
- ✓ Ввод пороговых температур можно выполнить только из личного кабинета с помощью вкладки **Настройки/Оповещения**.

Термостат анализирует изменения температуры внутри помещения с помощью внешнего температурного датчика. В зависимости от измерений, термостат включает или выключает выходное реле, которое управляет работой котла в режиме нагрева таким образом, что бы температура внутри помещения соответствовала значению заданного режима работы.

Текущий режим работы термостата можно оперативно изменить с сотового телефона через голосовое меню и SMS-команды или из личного кабинета через интернет.

При возникновении неисправности температурного датчика, термостат автоматически перейдет в аварийный режим работы. При этом нагрев котла будет включаться и выключаться с равными промежутками

времени (15 минут включен, 15 минут выключен). При устранении неисправности, термостат автоматически перейдет в ранее заданный режим работы.

### ***Функциональные возможности термостата***

- ***Управление режимом работы котла***
  - SMS-командами;
  - через голосовое меню;
  - через интернет-сервис.
- ***Оповещение*** об изменении температуры в помещении
  - t° ниже установленного порога;
  - t° выше установленного порога.
- ***Оповещение при неисправности датчика температуры***
- ***Оповещение при аварии котла***
- ***Мониторинг температуры*** в помещении с периодом 1 минута.
- ***Память событий***
  - показаний датчика температуры;
  - аварий;
  - изменений режимов работы;
  - команд голосового меню
  - SMS-команд;
  - обновлений программного обеспечения (ПО);
  - включений/выключений питания.
- ***Доступ через интернет***

- постоянная связь с сервером;
- передача накопленных данных.

➤ ***Дистанционное обновление ПО***

- через интернет-сервис.

## *Подготовка к работе и монтаж термостата*

**SIM-карта выбранного оператора сотовой связи** должна быть установлена до монтажа термостата. Слот держателя SIM-карты находится под крышкой с обратной стороны корпуса.

- ✓ **Внимание!** *Обязательно отключите блокировку SIM (ввод PIN кода)! Это можно сделать с помощью любого сотового телефона, установив в него SIM карту, предназначенную для термостата. Обязательно **проверьте новую SIM-карту и убедитесь, что услуги GPRS/SMS/USSD/Голосовая связь подключены и работают, а баланс лицевого счета больше нуля и достаточен для нормального функционирования услуг и сервисов.***
- ✓ **Внимание!** *По умолчанию точка доступа настроена на оператора сотовой связи **Megafon**. Если используется SIM-карта другого оператора, то точку доступа необходимо перенастроить путем отправки настроечной SMS-команды:*
  - Beeline :** APN=internet.beeline.ru,beeline,beeline
  - MTS :** APN=internet.mts.ru,mts,mts
  - Megafon:** APN=internet*Точку доступа для других операторов можно узнать в их службе поддержки.*

**Подключение питания к термостату** выполняется через сетевой адаптер 220В/12В из комплекта поставки, в соответствии со схемой подключения (см. рис.2).

**Подключение внешнего температурного датчика** из комплекта поставки выполняется в соответствии со схемой подключения (см. рис.2).

**Подключение термостата к отопительному котлу** выполняется в соответствии с технической документацией на котел через штатный разъем (см. рис.2).

**Подключение внешней антенны** выполняется к разъему на передней панели термостата.

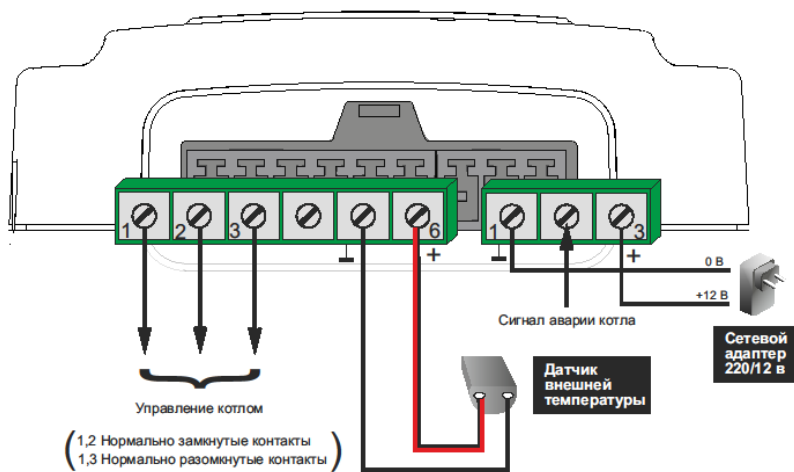


Рис. 2 Схема подключений

## ***Начало работы***

- Включить в сеть 220 В сетевой адаптер термостата.
- В течение 5-ти минут после включения питания, отправить SMS-команду на номер телефона SIM карты, установленной в термостат:

*xxxxxxxxxx Телефон=+7xxxxxxxxxx*

где *xxxxxxxxxx* 12-значный серийный номер термостата<sup>\*</sup>, указанный в паспорте,  
*+7xxxxxxxxxx* номер телефона владельца. (например 910-795-43-63)

- Успешное выполнение команды подтверждается ответным SMS-сообщением:

*номер телефона установлен.*

- ✓ **Внимание!** В некоторых случаях (например при смене телефонного номера владельца) может потребоваться сброс ранее введенных настроек термостата. Для этого необходимо в течение 5 минут после включения питания устройства отправить SMS-команду:

*xxxxxxxxxx Заводские установки*

где *xxxxxxxxxx* – 12-значный серийный номер термостата<sup>\*</sup>.

***После сброса настроек к заводским установкам требуется повторная регистрация на интернет сервисе!***

*\*Серийный номер термостата указан на плате устройства, под крышкой, рядом с держателем SIM-карты, в паспорте на устройство и в гарантийном талоне.*

## *Доверенные номера, пароль доступа и гостевой вход*

Из личного кабинета на интернет сервисе с помощью вкладки **Настройки/Оповещения**, можно (при желании) создать список **Доверенных** телефонных номеров для доступа к управлению термостатом при дозвоне на голосовое меню или с помощью SMS-команд, а также установить **Пароль доступа**, для управления термостатом с прочих телефонов, не входящих в список доверенных.

**Гостевой вход**, для просмотра состояния работы термостата без возможности управления, можно разрешить с помощью кнопки **Профиль** на панели управления личного кабинета.

## *Управление термостатом через голосовое меню*

Голосовое меню предназначено для получения информации о текущем режиме работы термостата, температуре в помещении, исправности котла, исправности датчика температуры, а также позволяет удаленно управлять режимами работы термостата. Для доступа в голосовое меню необходимо позвонить с доверенного телефонного номера или другого номера с указанием пароля доступа, на телефонный номер SIM-карты, установленной в термостат.

### **Структура голосового меню**

- **Режим Комфорт** – кнопка **1**
- **Режим Расписание**– кнопка **2**
- **Режим Эконом** – кнопка **3**
- Чтобы узнать **баланс SIM-карты** нажмите кнопку **5**
- Чтобы прослушать **справку** нажмите кнопку **\*** (звездочка)
- Чтобы **повторно** прослушать информацию нажмите кнопку **#** (решетка)

Для изменения текущего режима работы термостата необходимо нажать соответствующую кнопку телефона.

### **Управление термостатом с помощью SMS-команд**

Управление термостатом возможно SMS-командами с доверенных телефонных номеров или прочих номеров по паролю. При получении команды система формирует ответное SMS сообщение с результатом выполнения команды.

- ✓ **Внимание!** Для отправки SMS команд с телефонных номеров, не входящих в список доверенных, требуется в начале текста сообщения ввести пароль доступа и через пробел команду.

SMS-команда	Описание	Ответ
<b>режим эконом xx</b>	Включение режима «эконом». Необязательный параметр: <b>xx</b> – новая температура для режима эконом.	<b>активирован режим ‘эконом’.</b>
<b>режим комфорт xx</b>	Включение режима «комфорт». Необязательный параметр: <b>xx</b> – новая температура для режима эконом.	<b>активирован режим ‘комфорт’.</b>
<b>режим расписание</b>	Включение режима «расписание».	<b>активирован режим ‘расписание’.</b>
<b>режим выкл</b>	Включение режима «выключен».	<b>активирован режим ‘выключен’.</b>
<b>баланс</b>	Запрос баланса SIM карты.	<b>баланс SIM карты xxx рублей.</b>
<b>состояние</b>	Запрос отчёта о состоянии системы.	<b>режим работы – ‘xxxxx’, текущая температура xx градусов</b> В случае аварийного режима работы: <b>внимание! датчик температуры</b>

		<b>неисправен! система работает в аварийном режиме</b>
<b>APN=xxx</b>	Установка APN.	<b>APN: xxx</b>
<b>APN?</b>	Запрос APN.	<b>APN: xxx</b>
<b>USSD=xxx</b>	Установка номера для запроса баланса SIM карты.	<b>USSD: xxx</b>
<b>USSD?</b>	Запрос номера для запроса баланса SIM карты.	<b>USSD: xxx</b>
<b>IPA=xxx</b>	Установка IP адреса сервера.	<b>IPA: xxx</b>
<b>IPA?</b>	Запрос IP адреса сервера.	<b>IPA: xxx</b>
<b>IPP=xxx</b>	Установка порта сервера.	<b>IPP: xxx</b>
<b>IPP?</b>	Запрос порта сервера.	<b>IPP: xxx</b>
<b>заводские установки</b>	Сброс номеров телефонов и пароля доступа,. Настройки режимов работы и текущий режим работы не изменяются.	<b>выполнен сброс к заводским установкам.</b>

✓ **Внимание! SMS-команды не чувствительны к регистру.**

### Примеры:

1. Отправка SMS-команды для включение режима «Эконом» с новой температурой 18 градусов с доверенного телефонного номера:

*Режим эконом 18*

2. Отправка SMS-команды для включение режима «Эконом» с новой температурой 18 градусов с телефонного номера не входящего в список доверенных:

*xxx Режим эконом 18* , где *xxx* - пароль доступа.

## ***Оповещение при аварии котла***

Если на котле есть аварийные контакты на замыкание при аварии, то для формирования и отправки оповещения об этом событии необходимо подключить эти контакты ко входу термостата № 2 (см. рис. 2)

## ***Интернет сервис***

Для использования интернет сервиса не требуется устанавливать дополнительное программное обеспечение, работа осуществляется с использованием любого современного WEB браузера – Chrome, Firefox, Opera , IE 8 и выше. Доступ к интернет сервису осуществляется через персональную страницу на сайте [www.zont-online.ru](http://www.zont-online.ru) .

### **Функциональные возможности интернет сервиса**

- Отображение состояния термостата (текущий режим работы, температура в помещении, индикация аварийного режима работы)
- Изменение режима работы термостата “в один клик”.
- Просмотр графиков температуры за любой период времени.
- Редактор недельного расписания температурного режима.
- Редактирование настроек.
- Память событий (аварии, изменение режимов работы, входящие дозвонны и смс сообщения, обновление программного обеспечения, пропадание/вкл/выкл питания).
- Обновление программного обеспечения термостата.

### **Регистрация нового пользователя**

Для регистрации в системе нужно перейти по ссылке <http://zont-online.ru/> и нажать «Регистрация». Далее заполнить необходимые поля и «зарегистрироваться».

### **Вход в систему**

Для входа в систему необходимо перейти по ссылке <http://zont-online.ru/> и нажать «Вход». Ввести имя пользователя и пароль, указанные при регистрации, и нажать «Войти».

### **Использование системы**

Подробная информация по использованию системы находится во встроенной справке личного кабинета.

### ***Ресурс и гарантийный срок эксплуатации***

Срок службы интеллектуального термостата «GSM-Climate» 7 лет при соблюдении потребителем требований действующей эксплуатационной документации.

Гарантийный срок эксплуатации - 12 месяцев со дня продажи.

### ***Условия эксплуатации и хранения***

Термостат допускается транспортировать в транспортной таре всеми видами крытых наземных и водных транспортных средств (в железнодорожных вагонах, контейнерах, закрытых автомашинах, трюмах и т.д.) в соответствии с правилами перевозки грузов, действующих на каждом виде транспорта.

Условия транспортирования - группа II по ГОСТ 15150 – 69 с ограничением воздействия пониженной температуры до минус 40 °С.

Условия хранения на складах поставщика и потребителя - группа II по ГОСТ 15150 – 69 с ограничением воздействия пониженной температуры до минус 40 °С.

***Изготовитель***

**ООО ТД «Микро Лайн»**

**Россия, 607600, Нижегородская обл., Богородский р-н, п.Кудьма, Кудьминская промышленная зона, тер. 2**

**Тел/факс: (831) 220-76-76**

***Поставщик***

**ЗАО «ЭВАН»**

**Россия, 603024, г. Нижний Новгород, пер. Бойновский, д. 17,**

**тел. (831) 220-32-00, 432-96-06, круглосуточный 8-910 388-2002**

Прибор изготовлен в соответствии с требованиями государственных стандартов и нормативных документов, проверен и признан годным для эксплуатации.

*Свидетельство о приемке и упаковке*

**Интеллектуальный термостат «GSM-Climate»**

Модель: **ZONT H-1**

Серийный номер: \_\_\_\_\_

Соответствует ТУ \_\_\_\_\_, прошел технические испытания и признан годным для эксплуатации.

Начальник ОТК:

\_\_\_\_\_  
личная подпись

\_\_\_\_\_  
расшифровка подписи

МП

Упакован \_\_\_\_\_

год, месяц, число

Укладчик-упаковщик \_\_\_\_\_

личная подпись

расшифровка подписи

***Гарантийный талон***  
**на ремонт (замену) в течение гарантийного срока**

Изделие: Интеллектуальный термостат «GSM-Climate»

Модель ZONT H-1  
заполняется заводом-изготовителем

Номер и дата выпуска \_\_\_\_\_  
заполняется заводом-изготовителем

Дата продажи \_\_\_\_\_  
дата, подпись и штамп торгующей организации

Введен в эксплуатацию \_\_\_\_\_  
дата, подпись и штамп организации, выполнившей монтаж (может отсутствовать)

**С условиями гарантии ознакомлен, претензий к комплектности и внешнему виду изделия нет.**

Подпись покупателя \_\_\_\_\_

Гарантийная мастерская:

Россия, 607600, Нижегородская обл., Богородский р-н, п.Кудьма, Кудьминская промышленная зона, тер. 2 ООО ТД «Микро Лайн»

Тел/факс: (831) 220-76-76, e-mail: support@microline.ru