

Мобильный телефон Explay SL260

Инструкция по эксплуатации

Оглавление

Введение.	6
Комплектация.	6
Глава 1. Инструкции по технике безопасности.	7
Вводные замечания.	7
Сетевые услуги.	7
Использование аксессуаров.	8
Подготовка к работе.	8
Установка SIM-карты и аккумулятора.	8
Зарядка аккумулятора.	10
Подключение гарнитуры.	11
Глава 2. Перед использованием.	11
Описание символов на дисплее.	12
Описание устройства.	14
Установка SIM-карты и карты памяти.	15
Карта памяти.	16
Установка аккумулятора.	16
Процесс зарядки.	16
Пароль безопасности.	17
Глава 3. Основные функции.	18
Совершение вызова.	20
Отклонить вызов.	21
Принять вызов.	21

Завершение вызова.....	21
Экстренные вызовы.....	21
Информация о вызовах.....	22
Переадресация вызова.....	22
Ожидание вызова.....	22
Запрет вызова.....	22
Выключение телефона.....	23
Глава 4. Сообщения.....	23
Создание сообщения.....	23
Входящие.....	24
Исходящие.....	25
Черновики.....	25
Отправленные.....	26
Шаблоны.....	27
Голосовая почта.....	27
Размер шрифта.....	27
Информационное сообщение.....	27
Настройки сообщений.....	27
Состояние памяти.....	29
Глава 5. Java-приложения.....	29
Глава 6. Интернет.....	29
Глава 7. Мультимедиа.....	29
Камера.....	29
Видеокамера.....	31
Аудиоплеер.....	32

Видеоплеер.....	33
Диктофон.....	34
FM-радио.	34
Галерея.	35
Игры.	36
Книги.	36
Глава 8. Маркет.....	37
Глава 9. Инструменты.	37
Календарь.	37
Калькулятор.....	37
Мировое время.	38
Таймер.	38
Будильник.....	38
Локальный поиск.....	38
Копировать.	38
Глава 10. Менеджер файлов.	39
Глава 11. Блютуз.....	40
Блютуз.	40
Глава 12. Игры.	40
Глава 13. Настройки.....	40
Профили.....	40
Вызовы.....	41
Телефон.....	43
Дисплей.	43
Безопасность.....	44

Подключения.....	45
Сведения.....	45
Глава 14. Устранение неисправностей.	45
Глава 15. Условия эксплуатации.....	48
Вопросы безопасности.....	51
Условия работы.....	52
Электронные устройства.....	52
Электронные кардиостимуляторы.....	53
Слуховые аппараты.....	53
Другое медицинское оборудование.....	53
Транспортные средства.....	54
Учреждения, где запрещено пользоваться мобильным телефоном.....	54
Потенциально взрывоопасная атмосфера.	54
Транспортные средства.....	55
Экстренные вызовы.....	56
Глава 16. Технические характеристики.....	56
Глава 17. Гарантия и обслуживание.	57

Введение.

Благодарим Вас за приобретение мобильного телефона Explay SL260.

Чтобы Вы как можно быстрее овладели всеми его возможностями, мы подготовили полное справочное руководство, знакомящее с режимами работы, настройкой телефона, мерами предосторожности и комплектацией. Перед использованием этого телефона необходимо внимательно прочитать руководство. Это руководство было тщательно отредактировано и, по нашему мнению, является правильным и заслуживающим доверия. Но если нам все-таки не удалось полностью избежать ошибок и пропусков, мы приносим свои извинения и будем рады Вашим замечаниям и мнениям. Для обновлений версий программного обеспечения и замечаний обращайтесь на наш сайт www.explay.ru.

Комплектация.

1. Мобильный аппарат.
2. Аккумуляторная батарея.
3. Кабель USB-MicroUSB.
4. Сетевое зарядное устройство.
5. Гарнитура.
6. Руководство по эксплуатации.
7. Гарантийный талон.

Внимание! Производитель оставляет за собой право на внесение изменений в характеристики, внешний вид, комплектацию товара в одностороннем порядке без предварительного уведомления.

Глава 1. Инструкции по технике безопасности.

Вводные замечания.

Внимательно прочитайте рекомендации данного раздела.

Пренебрежение этими простыми правилами может стать причиной опасных или противозаконных действий. Более подробное описание приводится в соответствующих разделах данного руководства.

БЕЗОПАСНОСТЬ ВКЛЮЧЕНИЯ – Не включайте аппарат там, где его использование запрещено, а также, если телефон может стать источником помех или опасности.

БЕЗОПАСНОСТЬ ЗА РУЛЕМ ПРЕВЫШЕ ВСЕГО – Не пользуйтесь телефоном во время вождения автомобиля.

ВОДОНЕПРОНИЦАЕМОСТЬ – Телефон не является водонепроницаемым. Избегайте попадания влаги на аппарат.

Сетевые услуги.

Данный мобильный телефон предназначен для использования в сетях сотовой связи GSM 900 и GSM 1800.

Для использования любых сетевых услуг необходимо оформить подписку и получить инструкции по использованию этих услуг у своего оператора связи.

Замечание: Некоторые сети могут не поддерживать отдельные услуги или символьные наборы, характерные для определенного языка.

Использование аксессуаров.

При отключении сетевого шнура от любого устройства следует братья рукой за корпус разъема. Ни в коем случае не тяните за шнур.

Проверьте номер модели сетевого адаптера зарядного устройства и батареи перед их подключением. Для данного телефона выпускается специальный тип зарядного устройства. При необходимости обратитесь к своему поставщику мобильных телефонов.

Подготовка к работе.

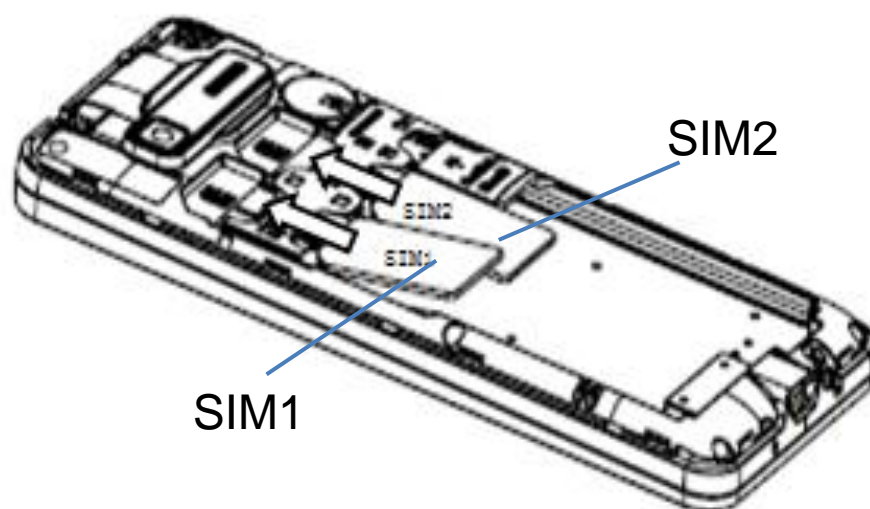
Держите SIM-карты и карты памяти в месте, недоступном для маленьких детей.

Будьте аккуратны, вставляя и извлекая SIM-карту, царапины или механический изгиб могут вывести из строя SIM-карту или ее контакты.

Установка SIM-карты и аккумулятора.

Выключите телефон, отключите блок питания и извлеките аккумулятор.

Снимите заднюю крышку и извлеките аккумулятор. Аккуратно вставьте SIM-карты в соответствующие разъемы, как показано на рисунке ниже.

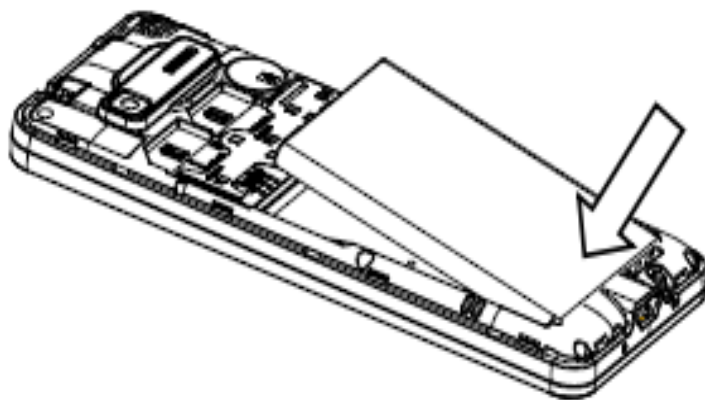


Убедитесь в том, что SIM-карты обращены позолоченными контактами вниз, а скошенные углы SIM-карт совпадают с формой слотов, предназначенных для них.

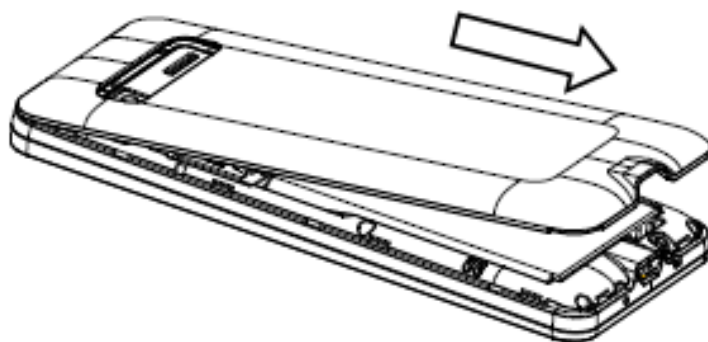
Обращайтесь с картой памяти аккуратно. Вставьте её в разъем, как показано на рисунке.



Чтобы установить аккумуляторную батарею на место, совместите позолоченные контакты батареи с контактами на телефоне и вставьте противоположный край батареи до фиксации.



Установите на место заднюю крышку. Для этого наложите ее сзади на аппарат и надавите до щелчка.



Зарядка аккумулятора.

Внимание! Используйте только те модели батарей, зарядного устройства и аксессуаров, которые рекомендованы компанией Explay для данной модели мобильного телефона. Применение других типов устройств может быть опасно и может повлечь за

собой аннулирование гарантийных обязательств в отношении данного аппарата.

Не заряжайте аппарат при снятой задней панели.

Вставьте разъем зарядного устройства в соответствующее гнездо на нижней панели устройства.

Подключите зарядное устройство к сети питания.

Индикатор заряда батареи начнет изменяться.


Если зарядка не началась, отключите адаптер и подключите повторно. Если зарядка по-прежнему не началась, обратитесь в службу поддержки.

Когда батарея полностью заряжена, индикатор заряда перестанет изменяться. Отключите зарядное устройство от телефона.

Подключение гарнитуры.

При подключении любой другой гарнитуры, кроме гарнитуры, рекомендованной к использованию с данным телефоном компанией Explay, уделите особое внимание правильной установке уровня громкости.



Тщательно изучите руководство пользователя, особенно по вопросам безопасности. Не подключайте к данному аппарату несовместимые с ним устройства.

При обнаружении гарнитуры на дисплее телефона должна появиться иконка. 

Глава 2. Перед использованием.

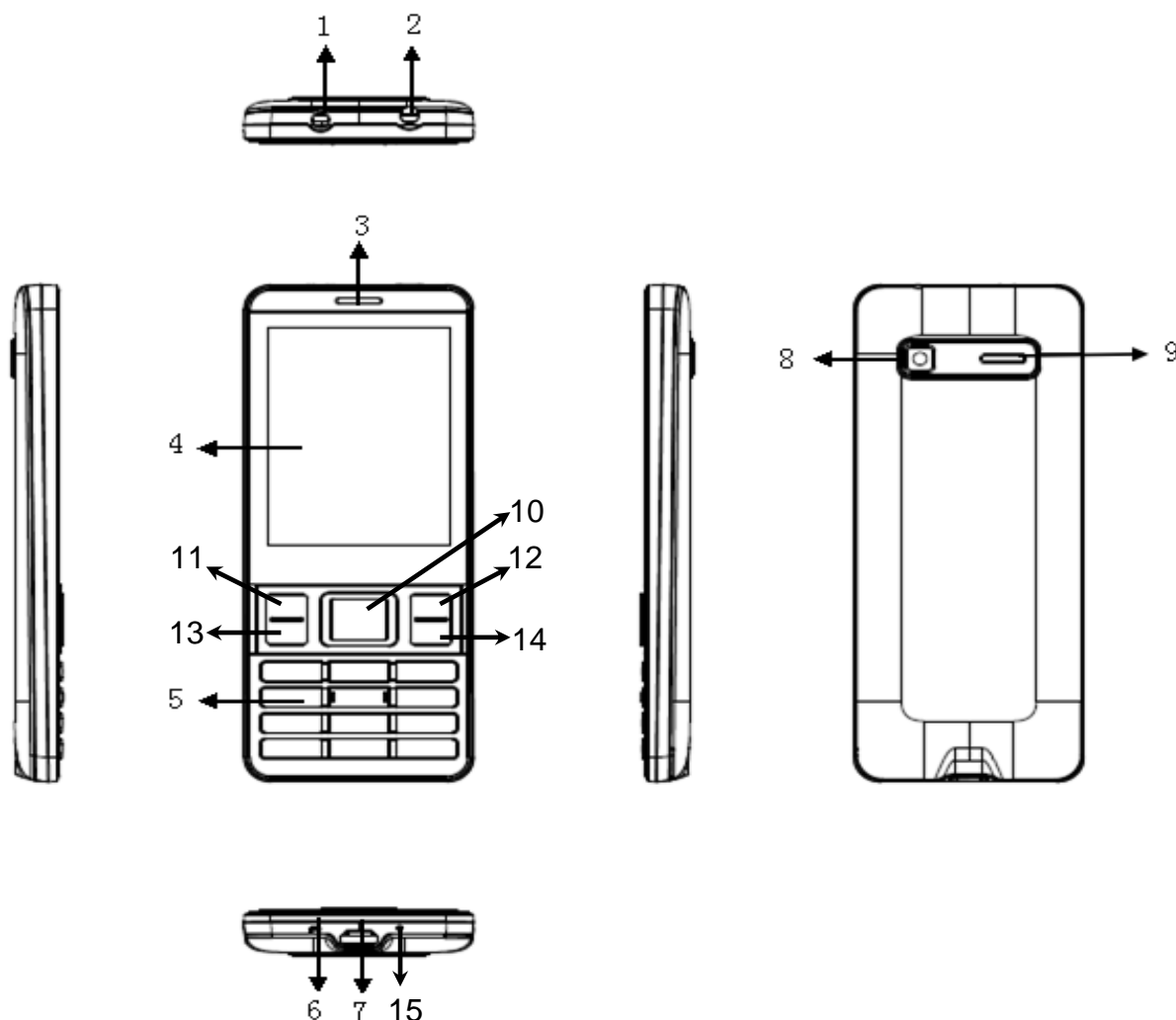
В режиме ожидания нажмите левую или правую навигационные клавиши для перехода к специальным меню режима ожидания. Затем нажмите любую навигационную клавишу для переключения между иконками специального меню в режиме ожидания.

Описание символов на дисплее.

Символ	Описание
	Уровень сигнала. Чем больше полосок, тем сильнее сигнал. Данное изображение появляется на дисплее при вставленной SIM-1.
	Уровень сигнала. Чем больше полосок, тем сильнее сигнал. Данное изображение появляется на дисплее при вставленной SIM-2.
	Уровень заряда батареи. Количество полосок данного символа указывает на остаток заряда батареи.
	Будильник. Данный символ означает то, что будильник установлен и включен. После выключения будильника данный символ автоматически пропадет с дисплея.
	Непрочитанные SMS-сообщения. Данное изображение появляется на дисплее телефона при имеющихся непрочитанных SMS-сообщениях.
	Незагруженные MMS-сообщения. Данное изображение появляется на дисплее телефона при имеющихся незагруженных MMS -сообщениях.
	Пропущенный вызов. Данное изображение появляется на дисплее телефона при пропущенном вызове.
	Переадресация. Данное изображение означает, что установлена переадресация вызовов.
	Тип оповещения переключен на «Нормальный режим».

	<p>Бесшумный режим. Данное изображение появится на дисплее телефона при переключении его в бесшумный режим.</p>
	<p>Тип оповещения переключен на «Совещание».</p>
	<p>Тип оповещения переключен на «В помещении».</p>
	<p>Тип оповещения переключен на «На улице».</p>
	<p>Профиль «Гарнитура» Данный профиль будет включаться при подключении к телефону гарнитуры.</p>
	<p>Профиль «Полет» Данное изображение появляется на дисплее телефона при включении профиля «Полет».</p>
	<p>Блютуз (Скрытый) Данное изображение появляется на дисплее телефона при включенном и переведенном в режим «Скрытый» Блютуз.</p>
	<p>Блютуз (Видимый) Данное изображение появляется на дисплее телефона при включенном и переведенном в режим «Видимый» Блютуз.</p>

Описание устройства.



- 1) Фонарик.
- 2) Разъем для наушников.
- 3) Динамик.
- 4) Дисплей.
- 5) Клавиатура.
- 6) Крепление для брелка.
- 7) Разъем micro-USB.
- 8) Камера.
- 9) Внешний динамик.
- 10) Центральная навигационная клавиша (подтверждение выбора, вверх, вниз, влево, вправо).
- 11) Левая функциональная клавиша (клавиша посылы вызова с SIM2).
- 12) Правая функциональная клавиша.

13) Клавиша посылы вызова с SIM1 (клавиша принятия звонка).

14) Клавиша завершения вызова.

15) Микрофон.

Примечание: Для включения фонарика нажмите и удерживайте центральную клавишу/подтверждения выбора в течение нескольких секунд.

Чтобы прикрепить брелок, снимите заднюю крышку, наденьте брелок на специальный крючок, после чего установите крышку на место.

Установка SIM-карты и карты памяти.

Перед использованием телефона Вы должны установить в него одну или две SIM-карты выбранных Вами поставщиков услуг связи.

Вся информация, связанная с сетью, настройками соединения и т.д. находится на SIM-карте. Также на ней хранятся SMS-сообщения и контакты. Вы можете использовать SIM-карту в любом другом GSM телефоне.

Во избежание потери или повреждения информации, хранящейся на SIM-карте, пожалуйста, не прикасайтесь к металлической контактной поверхности и не храните SIM-карту в местах воздействия электромагнитных полей. Держите Вашу SIM-карту подальше от воды и статического электричества.

- Выключите телефон, отключите телефон от зарядки, если он заряжается, и снимите заднюю крышку аккумулятора.
- Установите SIM-карты металлическими контактами вниз так, что бы скошенные углы SIM-

карт совпадали с формой слотов, предназначенных для них.

- Извлекая SIM-1 и SIM-2, просто потяните за ее край, пока карта полностью не выйдет из слота.

Примечание: В данной инструкции по умолчанию подразумевается, что в телефон установлены две SIM-карты. При установленной одной SIM-карте некоторые пункты меню могут быть недоступны.

Карта памяти.

Выключите телефон, отключите телефон от зарядки, если он заряжается, и снимите заднюю крышку аккумулятора. Карта памяти вставляется и извлекается из телефона аналогично SIM-карте. Так же, как и в случае с SIM-картой следите за тем, чтобы металлическая контактная часть SD-карты не подвергалась физическим воздействиям.

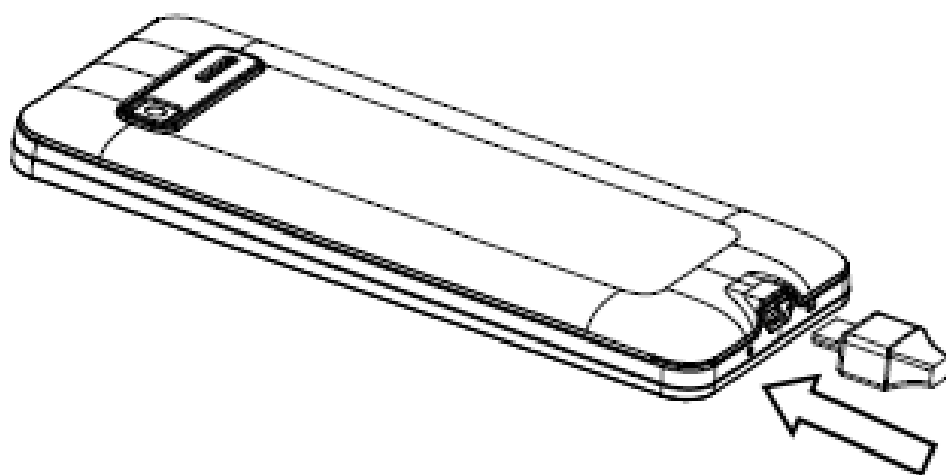
Примечание: Если телефон не видит карту памяти, перезагрузите телефон, извлеките карту памяти и вставьте ее обратно. Убедитесь, что карта памяти нормально входит в разъем, нет перекосов и т.д. Если данная операция не помогла, обратитесь в авторизированный сервисный центр Explay.


Установка аккумулятора.

Снимите заднюю крышку аккумулятора. Присоедините контакты аккумуляторной батареи к контактам телефона. Аккуратно вставьте другой конец аккумулятора.

Процесс зарядки.

Вставьте разъем зарядного устройства в соответствующий вход телефона.



Если телефон включен, то после подключения к зарядному устройству в правом верхнем углу дисплея полоски в изображении батарейки начнут непрерывно возрастать 

Если же он выключен, то отображение зарядки телефона Вы увидите по центру дисплея.

Непрерывное движение данных полосок означает, что аккумулятор заряжается. Прекращение движения полосок будет означать, что аккумулятор полностью заряжен. После полной зарядки отсоедините зарядное устройство.

При низком уровне заряда аккумулятора на дисплее появится соответствующее уведомление. Когда аккумуляторная батарея разрядится полностью, телефон автоматически выключится. Даже если Вы не используете телефон, следует периодически заряжать аккумулятор. Иначе аккумулятор может прийти в негодность.

Пароль безопасности.

PIN

- PIN (Персональный Идентификационный Номер) Предназначен для защиты Вашей SIM-карты от несанкционированного использования. Обычно PIN и PUK коды предоставляются вместе с SIM-

картой. Если Вы неправильно введете PIN три раза, то SIM-карта будет заблокирована. Для более детальных инструкций свяжитесь со своим поставщиком услуг связи.

PUK

- При смене заблокированного PIN, Вам необходимо ввести PUK (Персональный Код Разблокировки). PUK поставляется вместе с SIM-картой. Если код не предоставлен, пожалуйста, свяжитесь со своим поставщиком услуг связи. Если Вы десять раз введете PUK неправильно, то SIM-карта будет заблокирована. Использовать ее не представится возможным, так как PUK нельзя сменить. Если PUK был утерян, обратитесь к своему поставщику услуг связи.

Глава 3. Основные функции.

Данный телефон оснащен не только базовыми функциями мобильного телефона, но также дополнительными функциями, при помощи которых Вы можете выполнять ряд повседневных задач:

- Контакты: Каждому контакту, сохраненному в памяти телефона, Вы можете присвоить несколько номеров и привязать вызов данного контакта к конкретной SIM. Вы можете отослать SMS или MMS непосредственно из списка контактов; также Вы можете копировать контакты из телефона в SIM и наоборот.
- Профили: Настройка мелодий звонков (выбор мелодии, регулировка громкости, мелодия входящего звонка, мелодия сообщения, звук нажатия клавиш, сигнал предупреждения при низком заряде, звук включения и выключения телефона) в зависимости от выбранного профиля.

- Журнал вызовов: Телефон будет автоматически сохранять информацию о входящих, исходящих, а также пропущенных звонках. Вы можете осуществить вызов по любому номеру, сохраненному в журнале звонков. Возможно, сохранить номер из журнала звонков в список контактов и поместить контакт в черный список; поддерживается отправка SMS, MMS, и т.д.
- Сообщения: Телефон поддерживает хранение SMS-сообщений, MMS-сообщений. Телефон поддерживает хранение сообщений, как в памяти телефона, так и на SIM-карте.
- Мультимедиа: Телефон оснащен: аудио/видео-плеером, камерой, диктофоном, поддерживает чтение электронных книг и т.д.
- Java Application: Телефон позволяет запустить, удалить приложения, посмотреть дополнительную информацию, установить приложения из памяти телефона или карты памяти, а также установить дополнительные параметры приложений.
- Камера: Телефон поддерживает фото и видеосъемку.
- Услуги сети: Телефон имеет встроенный доступ в Интернет, который осуществляется при входе в браузер.
- Инструменты: Телефон имеет ряд полезных функций, таких как календарь, калькулятор, мировое время, таймер, будильник, и т.д.
- Блютуз: Сопряжение с другим девайсом позволяет Вам отправлять файлы и данные.
- Игры: Мобильное устройство имеет встроенные игры.
- Системные настройки: Вы можете поменять настройки телефона в зависимости от Ваших

потребностей, а именно возможно поменять настройки телефона, настройки дисплея, настройки вызовов, настройки безопасности и т.д.

Совершение вызова.

Для совершения вызова введите номер с помощью клавиатуры или выберите его из записной книги.

Затем нажмите клавишу посылы вызова с той SIM-карты, с которой Вы хотите совершить звонок.

Для ответа на входящий вызов нажмите левую функциональную клавишу или клавишу подтверждения выбора и «Ответить».

Если Вы хотите отключить звуковой сигнал входящего вызова, не отклоняя его, но и не принимая, просто нажмите на правую функциональную клавишу один раз (данная процедура недоступна в бесшумном режиме).

Для завершения или отклонения вызова нажмите клавишу завершения вызова (включения/выключения).

Внимание! При входящем или исходящем вызове с одной из SIM-карт, другая SIM-карта недоступна для приёма и совершения вызовов. Рекомендуется на всех номерах подключить услугу «Кто звонил?», для получения SMS-уведомлений обо всех пропущенных вызовах в периоды временной недоступности.

Нажмите левую функциональную клавишу во время разговора для доступа к следующим функциям:

- **Громкая связь:** Возможность разговаривать по телефону, не держа трубку в руке.
- **Удержание вызова:** Активация данной функции позволяет ставить разговор на удержание.
- **Закреть/открыть DTMF:** Выключить/включить работу в тональном режиме.

- Контакты: Во время разговора, Вы можете войти в Контакты и совершать с ними те же операции, что и вне разговора.
- Журнал вызовов: Вход в журнал вызовов.
- Сообщения: Во время разговора Вы можете войти в меню SMS-сообщений. Во время разговора Вы не можете отправлять или получать MMS-сообщения.
- Начать запись (диктофон): Начало записи происходящего разговора, файл будет сохранен в память устройства. Доступ к файлу осуществляется через меню Диктофон или Проводник.
- Без звука: После активации данной функции Ваш собеседник не будет слышать того, что Вы говорите.

Отклонить вызов.

Для отклонения входящего вызова нажмите красную кнопку Вкл./Выкл. устройства.

Принять вызов.

При поступившем входящем вызове, телефон подаст соответствующий сигнал (например, вибрацию, звуковой сигнал или и то, и другое.). В это время Вы можете нажать кнопку принятия звонка для того, чтобы начать разговор.

Завершение вызова.

Для завершения разговора нажмите красную кнопку Вкл./Выкл.

Экстренные вызовы.

При возникновении экстренной ситуации Вы можете позвонить по экстренным номерам (для России «112») без вставленной SIM-карты.

Информация о вызовах.

Вы можете войти в Журнал вызовов для того, чтобы просмотреть соответствующие данные о набранных, пропущенных, полученных и отклоненных звонках.

Переадресация вызова.

Это возможность телефонной сети перенаправить входящий вызов с одного номера на другой. Номер, на который совершается дозвон, принимает входящий вызов и в случае необходимости автоматически отправляет его на другой телефонный номер. Таким образом, абонент может, например, принимать звонки, поступившие на его мобильный номер, со своего домашнего или рабочего телефона.

Возможные виды переадресации: Все вызовы – безусловная переадресация; Если занят – если линия занята; Если нет ответа – если абонент не отвечает; Если недоступен – если аппарат абонента выключен или находится вне зоны действия сети.

Ожидание вызова.

Услуга, которая позволяет в ходе разговора по мобильному телефону получить сигнал о еще одном поступившем звонке. Дальнейшие варианты действий абонента зависят от того, пользуется ли он такими дополнительными услугами, как удержание вызова и конференцсвязь. Если нет, то ему придется либо завершить первый разговор и ответить на вновь поступивший, либо игнорировать поступивший звонок.

Запрет вызова.

Услуга, позволяющая ограничивать входящие и исходящие звонки.

Возможные варианты запрета вызова: Исходящие – запрет на все исходящие вызовы; Входящие – запрет на все входящие вызовы; Входящие в роуминге – запрет на входящие вызовы в роуминге; Международный вызов – запрет на вызовы из-за границы; Вызов в международном роуминге – запрет на исходящие вызовы из-за границы.

Выключение телефона.

В режиме ожидания нажмите и удерживайте кнопку Вкл./Выкл. для выключения телефона.

Глава 4. Сообщения.

Создание сообщения.

Новое SMS/MMS. С помощью данной функции Вы можете написать новое SMS-сообщение и MMS-сообщение. Во время ввода текста сообщения нажмите клавишу «Опции» для того, чтобы вставить шаблон, символ, добавить контактную информацию, сохранить сообщение как черновик и т.д.

Шаблон: С помощью данной функции Вы сможете вставить в сообщение текстовый шаблон.

Отправить: Вы можете ввести номер вручную или добавить из списка контактов.

Добавить Vcard: С помощью данной функции Вы сможете прикрепить к сообщению контактные данные.

Добавить изображение / тон / видео / тему:

Выберите один из пунктов для добавления соответствующего содержимого (при этом SMS автоматически преобразуется в MMS).

Добавить номер: Войдите в интерфейс меню контактов и выберите контакт с нужным номером.

Удалить: Удалить содержимое сообщения.

Просмотр: Предварительный просмотр MMS-сообщения.

Параметры слайдов: Изменение длительности слайда, добавить слайд перед/после текущего, удалить или перейти к предыдущему слайду.

Сохранить: Сохранить отредактированное SMS и MMS-сообщения.

Входящие.

В данную папку попадают все входящие сообщения. SMS и MMS-сообщения отображаются на дисплее разными иконками.

Выберите SMS или MMS-сообщение и нажмите левую функциональную клавишу. Вам станут доступны некоторые операции (например, ответ или удаление SMS, MMS). Однократное нажатие средней функциональной клавиши позволяет прочитать данное сообщение.

Ответить: Вы можете ответить на сообщение SMS-сообщением или MMS-сообщением.

Удалить: Удалить сообщение.

Набор (перезвонить): Позвонить на номер отправителя сообщения.

Блокировка: Вы можете защитить данное сообщение от случайного удаления.

Переместить: Вы можете переместить сообщение с памяти телефона в память SIM-карты и наоборот.

Копировать: Вы можете скопировать сообщение с памяти телефона в память SIM-карты и наоборот.

Отметить: Вы можете отметить сообщения для дальнейших операций с ними.

Сортировать: Вы можете отсортировать сообщения по времени, контактам, теме или типу.

Добавить отправителя: Вы можете сохранить номер отправителя в Kontakтах.

Удалить одинаковые номера: Вы можете удалить сообщения данного абонента.

Добавить в черный список: Внести данного абонента в черный список.

Исходящие.

В эту папку происходит сохранение SMS и MMS-сообщений, отправка которых оказалась неудачной. Выберите SMS или MMS-сообщение и нажмите центральную клавишу, чтобы просмотреть сообщение, либо левую функциональную клавишу, чтобы попасть в опциональное меню:

Отправить: Повторная отправка сообщения и MMS-сообщений.

Удалить: Удалить данное сообщение.

Блокировка: Вы можете защитить данное сообщение от случайного удаления.

Переместить: Вы можете переместить сообщение с памяти телефона в память SIM-карты и наоборот.

Копировать: Вы можете скопировать сообщение с памяти телефона в память SIM-карты и наоборот.

Отметить: Вы можете отметить сообщения для дальнейших операций с ними.

Сортировать: Вы можете отсортировать сообщения по времени, контактам, теме или типу.

Черновики.

В эту папку происходит сохранение SMS или MMS-сообщений. Выберите SMS или MMS-сообщение и нажмите центральную клавишу, чтобы просмотреть

сообщение, либо левую функциональную клавишу, что позволит Вам попасть в опциональное меню:

Удалить: Удалить данное сообщение.

Редактировать: С помощью данной функции Вы сможете изменить, а затем отправить исходное сообщение.

Блокировка: Вы можете защитить данное сообщение от случайного удаления.

Переместить: Вы можете переместить сообщение с памяти телефона в память SIM-карты и наоборот.

Копировать: Вы можете скопировать сообщение с памяти телефона в память SIM-карты и наоборот.

Отметить: Вы можете отметить сообщения для дальнейших операций с ними.

Сортировать: Вы можете отсортировать сообщения по времени, контактам, теме или типу.

Отправленные.

В эту папку происходит сохранение отправленных SMS или MMS-сообщений. Выберите SMS или MMS-сообщение и нажмите среднюю функциональную клавишу, чтобы просмотреть сообщение, либо левую функциональную клавишу, чтобы попасть в опциональное меню:

Удалить: Удалить данное SMS или MMS-сообщения.

Переслать: С помощью данной функции Вы сможете изменить или переслать исходное сообщение.

Блокировка: Вы можете защитить данное сообщение от случайного удаления.

Переместить: Вы можете переместить сообщение с памяти телефона в память SIM-карты и наоборот.

Копировать: Вы можете скопировать сообщение с памяти телефона в память SIM-карты и наоборот.

Отметить: Вы можете отметить сообщения для дальнейших операций с ними.

Сортировать: Вы можете отсортировать сообщения по времени, контактам, теме или типу.

Для дополнительных опций сообщений нажмите левую функциональную клавишу.

Шаблоны.

Вы можете редактировать или удалить шаблоны.

Голосовая почта.

Данное устройство поддерживает функцию голосовой почты. Мобильный телефон позволяет Вам перевести входящие звонки на голосовую почту. Позже Вы можете получить уведомление с голосовым сообщением и прослушать их. Также Вы можете изменить настройки голосовой почты.

Внимание! Для данной операции мобильное устройство должно быть подсоединено к интернету. Для подробной информации обратитесь к Вашему оператору.

Размер шрифта.

Вы можете изменить размер шрифта сообщений.

Информационное сообщение.

В данной папке хранятся все информационные сообщения.

Настройки сообщений.

- Настройки SMS:

Центр SMS SIM1/SIM2: В данном меню находится Центр SMS-сообщений SIM-1 и SIM-2 и осуществляется изменение настроек.

Срок действия SMS: Вы можете установить время, в течение которого сообщение может быть доставлено адресату: 1 час, 6 часов, 12 часов, 1 день, 3 дня, 1 неделю, максимальный срок.

Отчет о доставке: Вы сможете узнавать, доставлено ли Ваше сообщение.

Сохранять исходящие: Включает или отключает автоматическое сохранение отправленных сообщений в папке «Отправленные».

Выбор памяти: Вы можете выбрать предпочтительное место хранения сообщений в памяти SIM или телефона.

- Настройки MMS:

MMS SIM1/SIM2: В данном меню находится Центр MMS-сообщений SIM-1 и SIM-2 и осуществляется изменение настроек.

Параметры получения: Вы можете включить или выключить автоматическую загрузку сообщений, рекламные сообщения, отчет о доставке.

Опции отправки: Вы можете изменить срок действия MMS, важность (приоритет), отчет о статусе, отчет о прочтении и анонимную отправку.

Воспроизведение звука: Вы можете включить или отключить воспроизведение звука в сообщениях.

Восстановить по умолчанию: Настройки MMS по умолчанию.

- Настройки информационных сообщений:

Вкл./Выкл.: Включить или выключить доставку информационных сообщений.

Настройки: Осуществляет редактирование канала получения сообщений.

Языки: Выбор языка.

Состояние памяти.

Вы можете посмотреть количество оставшейся памяти для хранения сообщений.

Глава 5. Java-приложения.

В данном пункте меню Вы можете запустить, удалить приложения, посмотреть дополнительную информацию, установить приложения из памяти телефона или карты памяти, а также установить дополнительные параметры приложений.

Глава 6. Интернет.

Встроенный Интернет-браузер Opera Mini использует WAP порталы, с его помощью Вы сможете получить доступ к различным WAP-ресурсам, например, для просмотра информации о погоде, новостях и т.д. Для удобства есть настройка учетных записей.

В меню браузера Вы найдете такие пункты, как закладки (для быстрого доступа к определенным страницам), начальная страница (для перехода к главной странице), инструменты (где Вы сможете произвести настройки браузера), а также Вы сможете ввести новый Интернет-адрес.

Глава 7. Мультимедиа.

Камера.

Данное устройство оснащено мегапиксельной камерой. Вы можете сделать фото и сохранить его в памяти устройства или на карту памяти. Фото может

быть использовано как фоновый рисунок для дисплея телефона, так же Вы можете послать его при помощи MMS или через Блютуз.

В качестве видеоискателя следует использовать дисплей телефона.

Во время работы камеры Вы можете использовать кнопки «вправо/влево», чтобы настроить масштаб камеры; кнопки «*» / «#», чтобы настроить яркость; нажмите клавишу подтверждения выбора, чтобы сделать снимок: Нажмите левую функциональную кнопку, чтобы войти в меню:

Добавить эффект: Вы можете выбрать один из эффектов, таких как черно-белое изображение, сепия и другие.

Другие опции: В зависимости от выбранного эффекта Вам могут быть доступны следующие опции:

Режим съёмки: Вы можете переключаться между режимом фотосъёмки и режимом видеосъёмки.

Настройки изображения: размера изображения (1280x960, 640x480, 320x240, 240x320).

Ночной режим: Установка автоматического режима или ночного видения.

Яркость: С помощью данной опции Вы сможете отрегулировать яркость изображения.

Контраст: С помощью данной опции Вы сможете отрегулировать контраст изображения.

Экспозиция: С помощью данной опции Вы сможете отрегулировать экспозицию.

Рамки: На выбор представлены четыре рамки.

Серийная съёмка: Вы можете включить серийную съёмку, чтобы сделать 3 или 6 снимков подряд.

Баланс белого: Вам доступны пять режимов съёмки: автоматический баланс, тепловое излучение, флуоресцентный, дневное время и облачный.

Задержка спуска: С помощью данной опции Вы сможете включить задержку спуска, то есть съемка будет происходить спустя несколько секунд после нажатия на спуск затвора.

Цветовая гамма: Вы можете выбрать, в какой цветовой гамме будет изображение.

Галерея: Вы можете посмотреть уже имеющиеся изображения.

Настройки: Установка качества, подавления мерцания, звука объектива, автосохранения, памяти, включение/выключение штампа даты.

Помощь: В данном разделе Вы увидите краткую справку о камере.

Внимание: Не используйте камеру для съёмки в запрещённых местах.

Видеокамера.

Находясь в режиме видеосъёмки, в качестве видоискателя следует использовать дисплей телефона. При нажатии левой функциональной кнопки Вы можете войти в меню видео:

Другие опции: В зависимости от выбранного эффекта Вам могут быть доступны следующие опции:

Режим съёмки: Вы можете переключаться между режимом фотосъёмки и режимом видеосъёмки.

Настройки изображения: размера изображения.

Яркость: С помощью данной опции Вы сможете отрегулировать яркость изображения.

Контраст: С помощью данной опции Вы сможете отрегулировать контраст изображения.

Цветовая гамма: Вы можете выбрать, в какой цветовой гамме будет изображение.

Настройки: Установка подавления мерцания, формата, памяти, включение/выключение записи звука.

Помощь: В данном разделе Вы увидите краткую справку о камере.

Внимание: Не используйте видеокамеру для съёмки в запрещённых местах.

Аудиоплеер.

Этот телефон воспроизводит аудиофайлы формата MIDI, MP3, WAV, AAC и AMR, записанные на карту памяти.

Нажмите клавишу подтверждения выбора, чтобы воспроизвести файл, или поставить воспроизведение на паузу.

Нажмите навигационную клавишу «вверх/вниз», чтобы прибавить/убавить громкость.

Нажмите навигационные клавиши «влево/вправо», чтобы воспроизвести предыдущий или следующий файл (продолжительное нажатие осуществляет перемотку назад/вперед).

Нажмите левую функциональную клавишу, чтобы перейти к списку воспроизведения. В данном меню Вам доступны следующие опции:

Плейлист: Можно создавать списки песен.

Закладки: Вы можете отмечать понравившиеся Вам песни.

Добавить: При данной функции музыкальный файл можно добавлять в плейлисты.

Установить как: Вы можете установить музыкальный файл на звонок своего мобильного устройства или поставить на мелодию будильника.

Перемешать: Вы можете включить или выключить режим воспроизведения вразнобой.

Повтор: Вы можете выбрать один из трех вариантов режима повтора (Выкл., Повторить все, Повторить один музыкальный файл)

Настройки: Изменение эквалайзера (обычный, классический, концертный зал, джаз, рок, софт-рок), типа кодировки, стереонаушников Блютуз, настройки дисплея (нормальный, отображение текста, всегда с подсветкой).

Автоповтор (повтор отрезка): В момент воспроизведения Вы можете выбрать начало и конец отрезка аудиофайла, после чего будет воспроизведен именно этот отрезок.

Видеоплеер.

Данный телефон поддерживает видео форматы AVI, MP4 и 3GP.

Нажмите клавишу подтверждения выбора, что бы воспроизвести файл или поставить воспроизведение на паузу.

Нажмите навигационную клавишу «вверх/вниз», чтобы прибавить/убавить громкость.

Нажмите навигационные клавиши «влево/вправо», чтобы воспроизвести предыдущий или следующий файл (продолжительное нажатие осуществляет перемотку назад/вперед).

Нажмите клавишу «0», чтобы включить полноэкранный режим.

Открыв медиапроигрыватель и нажав клавишу «Меню», Вы сможете воспользоваться следующими опциями:

Открыть: Локальный просмотр или плейлист.

Полноэкранный режим: Просмотр в полноэкранном (горизонтальном) режиме.

Повтор: Вы можете выбрать один из трех вариантов режима повтора (Выкл., Повторить все, Повторить одно видео)

Перемешать: Вы можете включить или выключить режим воспроизведения вразнобой.

Установить как: Данная функция позволяет установить видео на заставку при блокировке, при включении, при выключении и как видео обои.

Режим локального видео воспроизведения: Приоритет аудио и видео синхронизации и приоритет беглости экрана

Сведения: Данная опция позволяет Вам просмотреть информацию о файле.

Сброс настроек: Позволяет восстановить изначальные настройки.

Справка: Краткое руководство по данному пункту.

Диктофон.

Данная функция позволяет записывать звук и потом его прослушивать.

Для начала записи нажмите левой функциональной клавишей «Опции» и «Начать запись» (либо просто нажмите клавишу подтверждения выбора).

Список записей: Отображает все записанные файлы.

Выбор памяти: Позволяет выбрать место сохранения записей по умолчанию.

Формат файла: Регулирует качество сигнала. При высоком качестве запись идет в формате WAV, при низком – в AMR.

FM-радио.

Внимание: Прослушивание FM-радио без вставленных наушников невозможно, так как они одновременно являются и антенной!

Телефон позволяет прослушивать радио в FM диапазоне. Открыв FM-радио и нажав левую функциональную клавишу, Вы сможете воспользоваться следующими опциями:

Авто поиск и сохранение: Данная опция автоматически начнет поиск станций и сохранит их.

Список станций: Станции можно редактировать (переименовать и ввести частоту), удалить или воспроизвести оную.

Поиск вручную: Вы можете вручную ввести частоту.

Динамик: Включение и выключение прослушивания радио через внешний динамик.

Фоновый режим: Воспроизведение радио в фоновом режиме.

Запись: С помощью данной опции Вы можете записать эфир.

Отложенная запись:

Список записей: С помощью данной опции Вы сможете прослушать записанные файлы.

Выбор памяти: Вы можете выбрать предпочтительное место хранения записанных файлов в памяти SIM или телефона.

Справка: Краткое руководство по данному пункту.

Галерея.

Данная функция позволяет просматривать графические файлы формата JPEG и GIF, хранящиеся в памяти телефона или на карте памяти.

Когда Вы находитесь в браузере изображений, Вам будут доступны следующие опции:

Установить как фоновое изображение: Вы можете использовать в качестве фонового рисунка.

Установить как изображение контакта: Вы можете использовать в качестве изображения определенного абонента.

Удалить: Вы можете удалить текущее изображение.

Отправить: Вы можете отправить данное изображение с помощью MMS или через Блютуз.

Редактировать: Изменение яркости, контрастности, эффектов изображения. Возможность добавления текста на изображение и добавление рамки.

Отметить: Вы можете отметить текущее изображение или отметить все.

Имя: Данная функция позволяет изменить название текущего изображения.

Слайд-шоу: Позволяет сделать Вам видеоролик (фоторолик) состоящий из фотографий, которые содержатся у Вас в галерее.

Сведения: Для просмотра информации об изображении (размер, название, даты, разрешения и т.д.)

Игры.

В данном пункте Вы можете выбрать и запустить установленные игры.

Книги.

С помощью данной функции вы сможете читать электронные книги формата TXT.

Когда вы находитесь в меню выбора электронных книг, при нажатии левой функциональной клавиши вам будут доступны такие опции, как просмотр сведений о файле, удаление файла и другие.

Глава 8. Маркет.

В данном разделе Вам будут доступны такие возможности, как чтение свежих афоризмов, анекдотов, просмотр прогноза погоды и другие функции.

Внимание! За пользование Интернет-услугами может взиматься плата. Дополнительную информацию Вы можете узнать у Вашего сотового оператора.

Глава 9. Инструменты.

Календарь.

Используя данную функцию, Вы можете просмотреть календарь. В интерфейсе календаря нажмите левую функциональную клавишу для получения доступа к следующим пунктам:

Добавить задачу (событие): Добавляет новое событие в календарь.

Просмотр задач: Вы можете просмотреть добавленные в календарь события по дате.

Все задачи: Вы можете просмотреть все добавленные в календарь события.

Удалить задачи (события): Вы можете очистить все задачи в этот день.

Удалить: Вы можете очистить все задачи.

Перейти к дате: Вы можете перейти к любой дате календаря.

Просмотр календаря по неделям или дням.

Калькулятор.

Эта опция позволяет осуществлять расчеты.

Мировое время.

Позволяет узнать время других часовых поясов.


Таймер.

Позволяет запустить таймер обратного отсчета.

Будильник.

Вы можете установить один из шести будильников. Выбрав будильник, нажмите на него левой функциональной клавишей для включения/выключения или клавишей подтверждения выбора для редактирования, где вам будет доступно следующее:

1. Вы можете переименовать будильник.
2. Затем установите время сигнала.
3. Задайте мелодию будильника, выбрав предустановленную или свою.
4. Установите периодичность (один раз, ежедневно или еженедельно).

После того как Вы установили будильник, на главном экране появится соответствующий значок .

Локальный поиск.

Позволяет делать поиск приложений, файлов, контактов, сведений, вызовов.

Копировать.

Позволяет скопировать контакты, вызовы, сообщения, события календаря.

Глава 10. Менеджер файлов.

Вы можете проверить все файлы, находящиеся на карте памяти и памяти телефона. Также вы можете отформатировать карту памяти.

Выберите один из файлов или одну из папок и нажмите на центральную клавишу, чтобы открыть, либо на левую функциональную клавишу для использования следующих опций:

Новая папка: Создает новую папку.

Удалить: Удаляет выбранную папку или файл.

Сведения: Просмотр сведений о папке.

Редактировать: Вы можете переименовать, скопировать или вырезать папку или файл.

Поиск: Позволяет искать нужные файлы.

Сортировать: Сортирует файлы и папки по имени, дате, размеру и типу.

Отметить: Позволяет отметить нужные папки и файлы для дальнейших действий.

Состояние памяти: Вы можете посмотреть объем памяти на телефоне и SIM-карте, а также отформатировать их.

Внимание! При форматировании телефона или карты памяти все данные телефона либо карты памяти удалятся!

Глава 11. Блютуз.

Блютуз.

1) Включить/Выключить Блютуз.

2) Включить/Выключить Видимость устройства:
Данная функция отображает устройства, ранее соединявшиеся с данным аппаратом, и позволяет найти новые. Если выключить видимость, то никто не сможет видеть ваше устройство.

3) Поиск устройства:

Вы можете искать, различные Блютуз устройства, если PIN-код устройств совпадает, то произойдет сопряжение. PIN- код различных беспроводных гарнитур может различаться.

4) Настройки общих папок.

5) Изменить имя устройства: Вы можете изменить отображаемое имя телефона.

6) Выбор памяти.

Глава 12. Игры.

В данном пункте Вы найдете предустановленные java-игры.

Глава 13. Настройки.

Профили.

Вы можете установить или изменить один из звуковых профилей: Обычный/Бесшумный/Вибрация/Тихий звонок/ Вибрация и звонок.

Вы можете активировать и настроить профили.

В настройках профиля Вы можете переименовать профиль, а также настроить мелодии звонков, сигналов клавиатуры, SMS, а также их громкость.

Вызовы.

1) Настройки SIM:

- a) **Режим ожидания:** Выбор SIM-карты для режима ожидания.
- b) **Главная SIM:** Вы можете выбрать. Какую из двух SIM-карт для каких опций использовать по умолчанию.
- c) **Имена SIM-карт:** Вы можете переименовать SIM-карты.

2) Переадресация:

- a) **Все вызовы:** Все входящие звонки будут переводиться на указанный Вами номер.
- b) **Если занят:** Если при поступлении входящего вызова, Вы уже общаетесь с другим абонентом, вызов будет переведен на указанный Вами номер.
- c) **Если нет ответа:** Если Вы не ответили на входящий вызов, то этот вызов будет переведен на указанный Вами номер.
- d) **Если не доступен:** Если Ваш телефон выключен или находится вне зоны доступа сети, то входящие вызовы будут переводиться на указанный Вами номер.
- e) **Отменить все:** Позволяет отменить все переадресации.

3) Ожидание вызова:

Вы можете включить или выключить данную функцию. При включении данной функции, если Вы разговариваете с другим абонентом, новый поступивший вызов будет принят и поставлен на удержание.

4) Запрет:

Для запрета Вам доступно:

- a) **Исходящие** - исходящие вызовы.

- b) *Входящие* – входящие вызовы.
- c) *Входящие в роуминге* - входящие вызовы в роуминге
- d) *Международный вызов* – международные вызовы.
- e) *Вызов в международном роуминге* - все вызовы в международном роуминге.
- f) *Отменить все*: Отменить все запреты на вызовы.
- g) *Изменить пароль*: Через используемого Вами оператора Вы можете установить пароль на запрет вызовов.

5) *Выбор линии*:

В данном пункте меню Вы можете выбрать: Линию 1 или Линию 2. Данная функция предназначена для переключения номера, если на одной SIM-карте зарегистрировано два номера. Если Вы используете SIM-карту с одним зарегистрированным номером, то обязательно выставьте значение Линия 1, в противном случае, Вы не будете получать входящие звонки или сообщения.

6) *Видимость номера*: Абоненты, которым Вы звоните, не будут видеть Ваш номер. Данная услуга должна поддерживаться Вашим оператором сотовой связи.

7) *Другие настройки*.

1) *Напоминание времени вызова*:

Функция, позволяющая установить интервал подачи сигнала во время разговора через равные промежутки.

2) *Автодозвон*: Включить/выключить функцию автодозвона.

3) *Оповещение соединения*: В момент соединения с абонентом телефон подаст звуковой сигнал.

4) *Ответ любой клавишей*: Функция, позволяющая ответить на входящий звонок нажатием любой клавиши, кроме «правой функциональной» и «красной»,

или установить автоматический ответ с подключенной гарнитурой.

5) Отклонить, ответить по SMS: Если активирован данный пункт, то при отклонении входящего вызова, телефон предложит Вам отправить звонившему абоненту один из SMS-шаблонов.

6) Автоматическая запись голосовых вызовов: все разговоры с абонентами автоматически будут записаны и сохранены в память.

Телефон.

1) Время и дата: Вы можете установить дату и время на телефоне, формат их отображения на дисплее (для времени «12 часов» или «24 часа»; для даты «ГГГГ-ММ-ДД», «ММ-ДД-ГГГГ» или «ДД-ММ-ГГГГ»).

2) Язык: Выберите Русский или Английский язык для интерфейса телефона.

3) Быстрый доступ: Вы можете выбрать функции для быстрого доступа к ним. Доступ осуществляется нажатием вверх в режиме главного экрана (по умолчанию).

4) Авто Вкл. \Выкл.: Вы можете установить время и дни недели автоматического включения/выключения телефона.

5) Режим энергосбережения.

6) Заводские установки: Вы можете сделать сброс к заводским установкам. По умолчанию ключ блокировки: 1234.

Дисплей.

Вы можете установить следующие параметры:

- Обои: выбор фонового рисунка
- Тема.
- Заставка.

- Яркость дисплея.
- Подсветка: Вы можете выбрать длительность подсветки дисплея (30сек, 20сек, 15сек, 10сек, 5сек).
- Подсветка клавиш: Вы можете выбрать длительность подсветки клавиатуры (20сек, 10сек, 5сек, ночной режим).
- Эффекты анимации: настройка интерфейса, эффектов меню, списка, а также выбрать заставку при включении и выключении.
- Настройки дисплея: Вы можете выбрать, что будет отображаться на дисплее (время и дата, SIM-1, SIM-2, задание на сегодня, таймер, аудио-плеер, FM-радио, настраиваемое слово, SIM-меню).
- Вид часов: цифровые, аналоговые.

Безопасность.

- PIN:** Вы можете включить или отключить PIN код. Пользователь имеет возможность изменить PIN-код своей SIM-карты. Для того чтобы включить или отключить запрос PIN кода, потребуется ввести действующий PIN код. Если функция PIN кода включена, то каждый раз при включении телефона потребуется вводить PIN код. Если Вы три раза введёте неправильный PIN код, то Ваша SIM карта заблокируется. Чтобы разблокировать SIM карту, Вам потребуется ввести PUK код. В случае необходимости свяжитесь с оператором Вашей сотовой сети для получения PUK1.
- PIN2:** Вы можете изменить PIN2 код. Для подробной информации свяжитесь с оператором Вашей сотовой сети.
- Блокировка телефона.**

- d) Пароль телефона: Вы можете изменить пароль телефона.
- e) Конфиденциальность: Данная функция разрешит Вам ограничить доступ к некоторым разделам.
- f) Автоблокировка: Вы можете отключить автоматическую блокировку или установить таймер на 5сек, 15сек, 30сек, 1мин или 5мин.
- g) Блокировка клавишей выключения: для блокировки клавиатуры просто нажмите клавишу завершения разговора.
- h) Черный список: Вы можете просмотреть, настроить и удалить абонентов черного списка (эти абоненты не смогут Вам позвонить).
- i) Белый список: Вы можете просмотреть, настроить и удалить абонентов черного списка (только эти абоненты смогут Вам позвонить).

Подключения.

Вы можете настроить учетную запись сети, выбрать сеть, настроить GPRS.

Сведения.

Просмотр информации о модели телефона, версии программного обеспечения, памяти телефона, карты памяти и уровне заряда аккумулятора.

Глава 14. Устранение неисправностей.

Соединение с абонентом не происходит.	Убедитесь в правильности набора номера абонента и кода сети. Убедитесь, что введен код города (даже в случае вызова на местный номер).
---------------------------------------	--

<p>SIM-карта вставлена, но возможен только вызов, на номер службы спасения.</p>	<p>Некоторые SIM-карты тоньше других. При появлении данной ошибки после установки SIM-карты слегка надавите на держатель SIM-карты и убедитесь, что нормальное подключение SIM-карты восстановлено.</p>
<p>Дисплей мобильного телефона выключен (на дисплее нет изображения).</p>	<p>Телефон находится в режиме энергосбережения, когда дисплей выключен. В этом режиме телефон, может принимать вызовы. Нажмите любую клавишу и дисплей включится. Отсутствие изображения на дисплее может также указывать на то, что телефон выключен. Чтобы включить телефон, нажмите на клавишу Вкл./Выкл. и удерживайте ее в течение 3 секунд.</p>
<p>Особенности вызовов при нахождении за границей.</p>	<p>При нахождении за пределами домашней сети телефон автоматически регистрируется в другой сети стандарта GSM (при подключенной услуге роуминга). Информацию о дополнительной оплате, взимаемой при использовании телефона за пределами домашней сети, можно получить у своего оператора связи.</p>
<p>Можно ли выполнить экстренный</p>	<p>При отсутствии сигнала вызов невозможен. Если на дисплее появляется сообщение об</p>

<p>вызов при отсутствии сигнала или в случае нулевого баланса оплаты телефона?</p>	<p>ограничении обслуживания, значит, невозможна регистрация в доступной сети. В режиме ограниченного обслуживания можно выполнять только экстренные вызовы, только на номер службы спасения.</p>
<p>Как можно повысить качество приема радиосигнала?</p>	<p>При слабом радиосигнале попробуйте найти место с более сильным сигналом. Например, при разговоре в помещении подойдите к окну. Обратите внимание, что часто плохое качество приема бывает в лифте, в метро, в туннелях и на подземных автостоянках.</p>
<p>Могу ли я скрыть мой телефонный номер?</p>	<p>Если Вы не хотите, чтобы абонент, которому Вы звоните, узнал Ваш телефонный номер, отключите опцию передачи Вашего телефонного номера в меню Настройки/Вызовы/Отправить собственный номер (эта функция должна поддерживаться оператором сотовой связи) или воспользоваться услугой Анти АОН.</p>
<p>Что такое номер сервис - центра SMS-сообщений?</p>	<p>Это номер оператора сети сотовой связи, через который работает служба SMS - сообщений. Обычно этот номер уже сохранен оператором сети на SIM- карте и его не требуется вводить снова или изменять.</p>

<p>В какой момент начинают списываться средства за оплату вызова?</p>	<p>Средства за оплату вызова начинают списываться, когда оператор регистрирует момент соединения с абонентом или автоответчиком. За написание и получение SMS-сообщений оплата не взимается. Вы оплачиваете только отправку SMS-сообщения. Использование других функций мобильного телефона (например, будильника) оплатой также не облагается.</p>
<p>Как мне убедиться, что SMS-сообщение успешно передано?</p>	<p>Если SMS-сообщение отображается в папке Отправленные, значит, отправка сообщения успешно завершена. Кроме того, Вы можете получать от сети отчет о доставке, сервис должен поддерживаться оператором сотовой сети. За дополнительной информацией обратитесь к своему оператору связи.</p>

Глава 15. Условия эксплуатации.

Аккумуляторная батарея.

Ваш телефон укомплектован аккумуляторной батареей. Помните, что новая батарея набирает номинальную емкость только после двух или трех полных циклов заряда-разряда!

В течение срока службы батарея может подвергаться заряду/разряду несколько сот раз но, в конечном счете, она выработает свой ресурс. Если время

работы между двумя циклами заряда (в режиме разговора и в режиме ожидания) стало заметно меньше, значит, пришло время купить и установить новую аккумуляторную батарею.

Используйте аккумуляторы такого же типа, как в комплекте поставки EXPLAY SL260. Для зарядки аккумуляторов используйте зарядное устройство такого же типа, как в комплекте поставки EXPLAY SL260. (Существует опасность взрыва, если заменить литиевую аккумуляторную батарею аккумулятором неправильного типа или расположить ее не так, как указано в инструкции). Когда аппарат не используется, отключите зарядное устройство от сети. Не оставляйте батарею в подключенном к зарядному устройству состоянии на срок более недели, поскольку перезаряд может сократить срок ее службы. Не используемая полностью заряженная аккумуляторная батарея со временем разряжается.

Емкость аккумуляторной батареи зависит от температуры окружающей среды. Используйте аккумуляторную батарею только по её прямому назначению.

Никогда не пользуйтесь неисправной батареей или зарядным устройством. Не замыкайте контакты батареи. Случайное замыкание выводов может произойти, если металлический предмет (цепочка, скрепка или ручка) коснется одновременно выводов + и – аккумулятора (металлические контакты на батарее), например, если Вы носите запасную батарею в кармане или дамской сумочке. Короткое замыкание может повредить батарею и касающийся ее предмет.

Длительное нахождение аккумуляторной батареи в условиях очень низкой или очень высокой температуры, например, в закрытой машине летом

или зимой, снижает емкость и сокращает срок службы батареи. Старайтесь держать батарею при температуре от 15°C до 25°C. Телефон может временно не работать, если аккумуляторная батарея очень холодная или горячая, даже если она полностью заряжена. Емкость батареи резко падает при отрицательных температурах.

Не сжигайте аккумулятор с целью его утилизации!

При утилизации аккумуляторов необходимо соблюдать требования местного законодательства (например, обращаться в службу утилизации отходов).

Не выбрасывайте отработанную аккумуляторную батарею вместе с бытовыми отходами.

Очистка и уход.

Ваш мобильный телефон является современным сложным высокотехнологичным продуктом и требует очень аккуратного обращения.

Приведенные ниже рекомендации помогут Вам соблюсти все требования гарантийного обслуживания и позволят многие годы с удовольствием пользоваться телефоном.

- Держите телефон, комплектующие и аксессуары в месте, недоступном для маленьких детей.
- Оберегайте телефон от воздействия осадков, влажности и попадания других жидкостей, вызывающих коррозию компонентов электронных схем.
- Не используйте телефон и не храните его в пыльных или грязных условиях. Это может привести к выходу из строя подвижных компонентов.
- Оберегайте телефон от воздействия высокой температуры. Повышенная температура способствует

сокращению срока службы электронных устройств, выходу из строя аккумуляторных батарей, может вызвать деформацию или плавление отдельных пластмассовых компонентов телефона.

- Избегайте длительного нахождения телефона в условиях пониженной температуры. При последующем нагреве телефона (до нормальной температуры) внутри может конденсироваться влага, что может стать причиной выхода из строя электронной схемы телефона.

- Не пытайтесь самостоятельно вскрывать корпус телефона. Не имея соответствующей квалификации, Вы можете повредить его детали и компоненты.

- Избегайте падений, ударов и тряски телефона. Грубое обращение может привести к выходу из строя внутренних компонентов аппарата.

- Не используйте для очистки телефона агрессивные химические реактивы, растворители или концентрированные моющие средства.

- Не наносите краску на телефон. Краска может затечь между подвижными деталями и затруднить правильную работу аппарата.

Все описанные выше рекомендации относятся в равной степени к телефону, аккумуляторной батарее, зарядному устройству и любым другим аксессуарам. Если какие-либо из этих устройств не работают должным образом, свяжитесь с сервисным центром компании EXPLAY. Наши специалисты помогут Вам и при необходимости осуществить сервисное обслуживание.

Вопросы безопасности.

Безопасность вождения автомобиля.

Не используйте мобильный телефон в процессе вождения автомобиля.

Обязательно зафиксируйте телефон в держателе; не кладите телефон на кресло пассажира или в место, откуда он может упасть в случае столкновения или внезапной остановки.

Помните, что безопасность на дороге является вопросом первостепенной важности!

Условия работы.

Соблюдайте любые имеющие силу специальные нормы законодательства и обязательно отключайте телефон в тех местах, где его запрещено использовать или где он может стать источником помех или опасности.

Используйте телефон только в его нормальных рабочих положениях.

В состав телефона входят магнитные компоненты. Телефон может притягивать металлические изделия.

Людям, пользующимся слуховым аппаратом, не обязательно держать телефон рядом с ухом.

Обязательно закрепите телефон в держателе, поскольку металлические предметы могут притягиваться к телефону, особенно к динамику. Не держите кредитные карты и другие магнитные носители данных рядом с телефоном, поскольку это может привести к потере данных.

Электронные устройства.

В современном электронном оборудовании предусмотрено экранирование от радиосигналов.

Однако некоторые электронные приборы, могут быть не экранированы и радиосигнал мобильного телефона, может издавать помехи в их работе.

Электронные кардиостимуляторы.

Производители электронных кардиостимуляторов рекомендуют держать мобильный телефон на расстоянии не менее 20см от кардиостимулятора, чтобы избежать возможного влияния радиоизлучения телефона на работу кардиостимулятора. Эти рекомендации не противоречат результатам независимых исследований и рекомендациям WirelessTechnologyResearch.

Люди, пользующиеся электронным кардиостимулятором:

- Всегда должны держать включенный телефон на расстоянии более 20см от электронного кардиостимулятора.
- Никогда не должны носить телефон в нагрудном кармане.
- При разговоре должны прижимать телефон к уху, расположенному дальше от электронного кардиостимулятора, чтобы свести к минимуму влияние радиопомех.
- Если у Вас есть основания предполагать наличие помех, необходимо немедленно выключить телефон.

Слуховые аппараты.

Некоторые мобильные телефоны можно использовать вместе со слуховыми аппаратами. Если в этом случае имеют место помехи, обратитесь за помощью в Ваш сервисный центр.

Другое медицинское оборудование.

Помехи от радиопередающего оборудования, в том числе и от мобильных телефонов, могут влиять на работу неправильно защищенного медицинского оборудования. Проконсультируйтесь с медиками или с

производителями медицинского оборудования по вопросу правильности экранирования приборов от внешнего радиоизлучения. Отключайте телефон, заходя в здания системы здравоохранения, если там установлены таблички, запрещающие использовать мобильные телефоны. В клиниках и в оздоровительных центрах может работать оборудование, чувствительное к воздействию внешнего радиоизлучения.

Транспортные средства.

Радиосигналы могут отрицательно влиять на работу неправильно установленных или неправильно экранированных автомобильных электронных систем (например, электронных систем впрыска топлива, электронных антиблокировочных тормозных систем, электронных систем контроля скорости, систем управления подушкой безопасности).

Проконсультируйтесь с производителем или его представителями относительно Вашего автомобиля. Необходимо также получить информацию у производителя любого оборудования, установленного на Ваш автомобиль.

Учреждения, где запрещено пользоваться мобильным телефоном.

Выключайте Ваш телефон в любом учреждении, где этого требуют специально установленные плакаты.

Потенциально взрывоопасная атмосфера.

Выключайте телефон в местах, где имеется потенциально взрывоопасная атмосфера. Соблюдайте требования всех указателей и инструкций. Появление искры в таком месте может вызвать взрыв или

самовозгорание и стать причиной травм и человеческих жертв.

Рекомендуется выключать телефон на автозаправочных станциях (станциях техобслуживания). Следует напомнить о необходимости соблюдать ограничение использования радиоэлектронного оборудования на складах горючего (в области складирования и распределения топлива), на химических комбинатах или в местах проведения взрывных работ.

Области с потенциально взрывоопасной атмосферой обычно (но не всегда) обозначаются предупредительными знаками. Среди них нужно отметить: трюмы кораблей, комбинаты (связанные с переработкой и хранением химических продуктов); автомобили, работающие на сжиженном газе (таком, как пропан или бутан); области, где в воздухе содержатся химические вещества или частицы, такие как волокна, пыль или металлический порошок; а также другие места, где обычно действует предупреждение о необходимости выключить двигатель автомобиля.

Транспортные средства.

Использование мобильных телефонов на борту самолета запрещено. Отключите телефон перед посадкой в самолет. Работа мобильного телефона в самолете может опасно повлиять на различные системы самолета, нарушить работу сети внутренней служебной радиосвязи в самолете и, кроме того, может быть незаконной.

Нарушение приведенных выше инструкций может стать причиной судебного иска и/или блокировки или отказа в обслуживании нарушителя со стороны оператора сотовой связи.

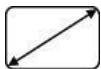
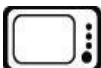



Экстренные вызовы.



Важно:

Данный телефон, также как и любой другой мобильный телефон, использует для связи радиосигнал, что не позволяет гарантировать 100-процентный уровень сигнала в любом месте. Поэтому не следует полагаться исключительно на мобильный телефон при необходимости в экстренной связи (например, при вызове скорой помощи).

Экстренные вызовы могут быть невозможны в некоторых сетях сотовой связи или при использовании определенных сетевых услуг и/или функций телефона. Для выполнения экстренного вызова может потребоваться сначала активировать эти функции. Внимательно изучите данное руководство и проконсультируйтесь с оператором услуг сотовой связи.

Глава 16. Технические характеристики.

	Размеры	122,8*51*10,8 мм
	Вес	96 грамм
	Дисплей	2,6" дисплей, разрешение 240*320
	Поддерживаемые форматы аудиофайлов	MIDI, MP3, AAC, AMR, WAV
	Поддерживаемые видеоформаты	3GP, MP4, AVI

	Поддерживаемые фото форматы	JPEG, BMP, GIF
	Память	встроенная 16Мб + microSD карта памяти (до 32 Гб)
	Разъемы и порты	microUSB, 3,5 mm (mini-jack), microSD.
	Аккумулятор	950 мАч

Глава 17. Гарантия и обслуживание.

1. Гарантия предоставляется в соответствии с действующим законодательством Российской Федерации.
2. Гарантия действует 12 месяцев со дня продажи, указанного в гарантийной карте.
3. Гарантия не действует в случае повреждений, вызванных неправильной эксплуатацией или небрежностью. Пожалуйста, сохраняйте гарантийный талон и, по возможности, оригинальную упаковку. Это не ущемляет ваши, установленные законом права.
4. По окончании гарантийного срока рекомендуем обращаться для осуществления обслуживания в авторизованные сервисные центры.

EAC

- 1) Срок службы устройства 2 года.
- 2) Производитель вправе вносить изменения во внешний вид, технические характеристики и

комплектацию устройства без предварительного уведомления.

3) С более подробной инструкцией Вы можете ознакомиться на сайте **www.explay.ru**.

4) Интерфейс устройства, представленный на картинках в руководстве по эксплуатации, может отличаться от имеющегося у пользователя в зависимости от версии установленной прошивки.

5) Гарантия на аксессуары 2 недели с момента покупки, далее гарантия действует, только на устройство.

**6) По всей территории России действует единый бесплатный телефон технической поддержки
Explay: +7 (800) 555–09–71.**

С актуальным списком сервисных центров вы можете ознакомиться на нашем сайте в разделе технической поддержки: <http://support.explay.ru/>