

Declaration of Conformity

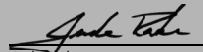
Fellowes Manufacturing Company
Yorkshire Way, West Moor Park
Doncaster, South Yorkshire, DN3 3FB, England
declares that the product
Model MS-450Cs

conforms with the requirements of the Restriction of Hazardous Substances Directive (2002/95/EC), the Low Voltage Directive (73/23 EEC), and the Electromagnetic Compatibility Directive (89/336 EEC) and the following harmonized European Norms (EN Standards) and IEC Standards. .

Safety: EN60950-1/A11:2004
EN27779:2001

EMC: EN55014-1/A2:2002
EN55014-2/A1:2001
EN61000-3-2/A2:2005
EN61000-3-3/A2:2005

Itasca, Illinois, USA
August 7, 2006


Jude Kake

Help Line

Australia	+ 1-800-33-11-77
Canada	+ 1-800-665-4339
México	+ 1-800-234-1185
United States	+ 1-800-955-0959

Fellowes

Australia	+ 61-3-8336-9700
Benelux	+ 31-(0)-76-523-2090
Canada	+ 1-905-475-6320
Deutschland	+ 49-(0)-5131-49770
France	+ 33-(0)-1-30-06-86-80
Italia	+ 39-071-730041
Japan	+ 81-(0)-3-5496-2401
Korea	+ 82-(0)-2-3462-2884
Malaysia	+ 60-(0)-35122-1231
Polska	+ 48-(22)-771-47-40
Spain	+ 34-91-748-05-01
Singapore	+ 65-6221-3811
United Kingdom	+ 44-(0)-1302-836836
United States	+ 1-630-893-1600

www.fellowes.com

Fellowes

1789 Norwood Avenue, Itasca, Illinois 60143-1095 • USA • 630-893-1600

<http://www.fellowes.com>

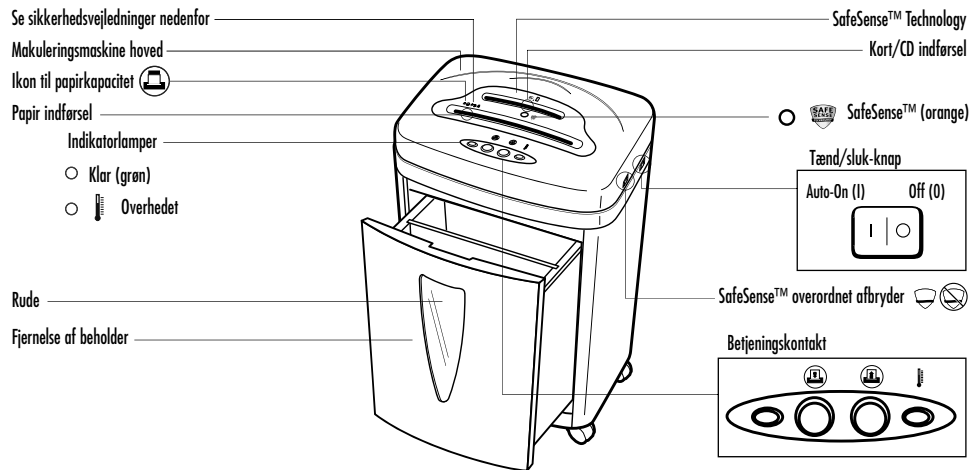
Australia	Canada	Deutschland	France	Japan	Polska	United Kingdom
Benelux	China	España	Italia	Korea	Singapore	United States

© 2006 Fellowes, Inc. Part No. 401705



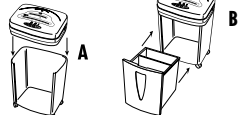
MS-450Cs

Please read these instructions before use.
Veuillez lire ces instructions avant utilisation.
Lea estas instrucciones antes del uso.
Bitte lesen Sie diese Anleitungen sorgfältig, bevor Sie das Gerät benutzen.
Prima dell'uso, si raccomanda di leggere questo manuale di istruzioni.
Gelieve deze instructies te lezen vóór gebruik.
Läs dessa instruktioner före användningen.
Læs venligst denne vejledning før anvendelse.
Lue nämä ohjeet ennen käyttöä.
Vennligst les nøye igjennom denne bruksanvisningen før bruk.
Przed użyciem proszę przeczytać instrukcje.
Перед началом эксплуатации обязательно прочтите данную инструкцию.
Παρακαλείσθε να διαβάσετε αυτές τις οδηγίες πριν χρησιμοποιήσετε το προϊόν.
Kullanmadan önce lütfen bu talimatları okuyun.
Pred použitím si prečítajte tyto pokyny.
Pred použitím si prečítajte tieto pokyny.
Használat előtt kérjük, olvassa el az alábbi utasításokat.
Leia estas instruções antes da utilização.

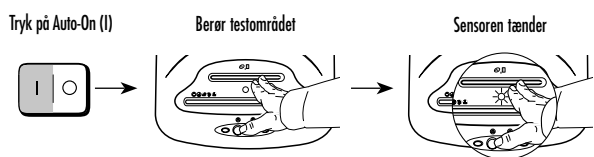


OPSÆTNING

Isæt beholderen (Fellowes nr. 36052) for let bortskaffelse.



— Til testning af SafeSense™ Technology



KVALIFIKATIONER

Makulerer: papir, kreditkort, CD/DVD'er, hæfteklammer og små papirklips

Makulerer ikke: papir i endeløse baner, klæbemærker, transparenter, aviser, karton, store papirklips, laminat eller andre plasttyper end ovenfor nævnte

Papir makuleringsstørrelse:
Konfettimakulering..... 2 x 8 mm
Kort/CD makuleringsstørrelse:
Strimmelmakulering..... 8 mm

Maksimum:
Ark pr. omgang (Konfettimakulering) 7*
Kort/CD'er pr. omgang 1
Papirbredde 220 mm
Card/CD bredde 125 mm
Kontinuerlig drift 8-10 minutter

* A4 (70 g) papir ved 220-240 v, 50 Hz, MS-450Cs—1,7Amps, tungere papir, fugtighed eller anden spænding end angivet kan reducere kapaciteten. Anbefalet daglig anvendelsesrate: 25-50 papiromgange; 25 kort, 10 CD'er.

VIGTIGE SIKKERHEDSVEJLEDNINGER — Bør læses for anvendelse!

ADVARSEL

- Opbevares utilgængeligt for børn og kæledyr. Bør altid tages ud af stikkontakten, når den ikke anvendes.
- Hold fremmede genstande – handsker, smykker, tøj, hår, osv. – væk fra makulatorens indførsler. Hvis der kommer en genstand ind i den øverste åbning, tryk da på Baglæns (↶) for at køre genstanden tilbage.

OBS.

- Undgå berøring af udækkede blade under konfetti-klipperens makuleringshoved.
- Brug kun den afmærkede indførsel til kort/CD'er. Hold fingrene væk fra hullet til CD'er.

- Brug aldrig spraydåser, petroleumsbaserede eller andre brændbare produkter på eller i nærheden af makuleringsmaskinen. Der må ikke anvendes trykluftdåse på makulatoren.
- Må ikke anvendes, hvis den er beskadiget eller defekt. Makuleringsmaskinens hoved må ikke åbnes. Må ikke anbringes i nærheden af eller over varme- eller vandkilder.
- 7 ark pr. omgang for at forhindre papirstop.

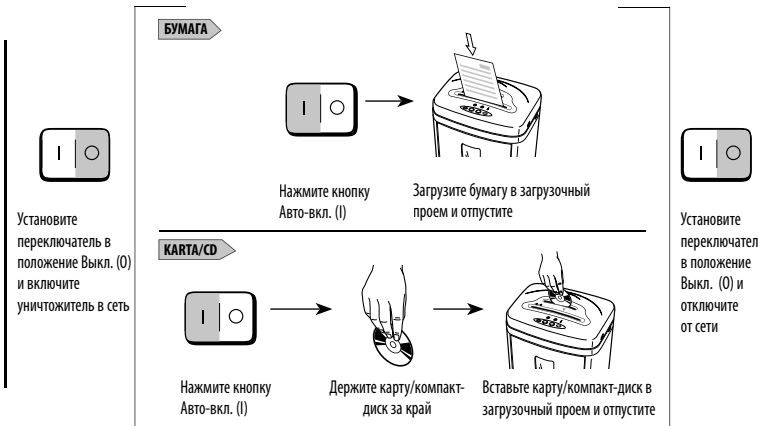
- Den jordede stikkontakt skal være installeret i nærheden af udstyret og skal være let tilgængelig.
- Papir og kort/CD kan ikke makuleres samtidigt.

ЭКСПЛУАТАЦИЯ



Время непрерывной работы: не более 8-10 минут

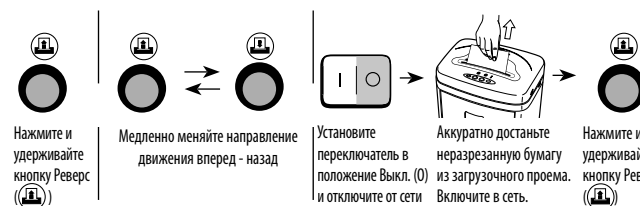
ОБРАТИТЕ ВНИМАНИЕ: после каждого прохода уничтожитель работает некоторое время вхолостую для очистки загрузочного проема. Непрерывная эксплуатация на протяжении более 8-10-ми минут приведет к временному прекращению работы прибора с целью охлаждения.



Передовая технология обеспечения безопасности! Технология SafeSense™ останавливает измельчение, когда руки находятся слишком близко от загрузочного проема. **Переключатель на ручное управление** - используется только при заторе, когда индикатор SafeSense™ продолжает гореть. **Предупреждение** - при переводе переключателя в положение ручного управления индикатор SafeSense™ начинает мигать, а функция SafeSense™ отключается.

УСТРАНЕНИЕ НЕПОЛАДОК

Затор бумаги: установите переключатель в положение Выкл. (O) и освободите контейнер. Установите контейнер на место и выполните некоторые или все приведенные ниже процедуры.



Уничтожитель не запускается:

- Оранжевый - функция SafeSense™ включена
- Оранжевый мигающий - функция SafeSense™ отключена
- Убедитесь, что контейнер задвинут
- Подождите, пока остынет мотор

Внимание: если индикатор SafeSense™ продолжает гореть, для выполнения вышеуказанных операций следует воспользоваться переключателем на ручное управление.

ТЕХНИЧЕСКОЕ ОБСЛУЖИВАНИЕ

Регулярно запускайте на одну минуту в обратном направлении

Смазывайте при заполнении контейнера или как только обнаружите, что:

- Снижается производительность
- Мотор звучит необычно, или уничтожитель прекратил работать

Выполните следующие процедуры смазки и повторите их дважды.

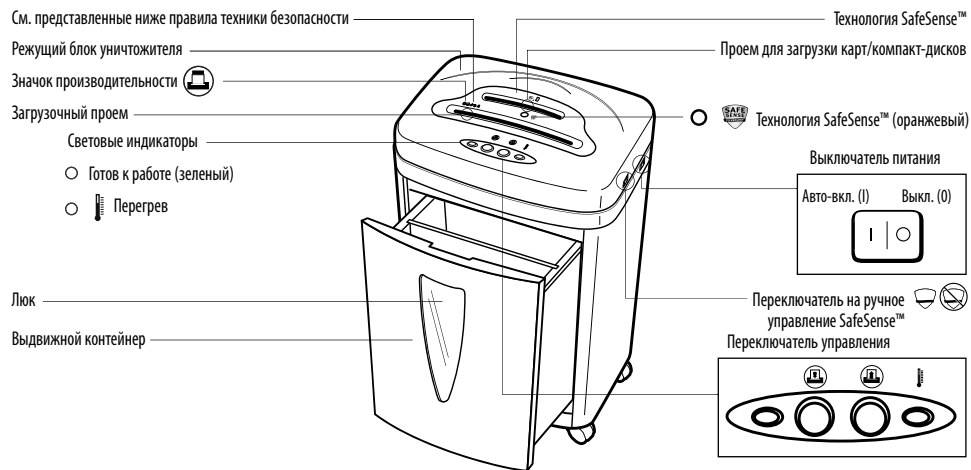


ВНИМАНИЕ! *Используйте только неаэрозольное растительное масло в масле с длинным носиком, например Fellowes 35250

ГАРАНТИЯ

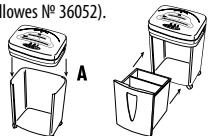
ОГРАНИЧЕННАЯ ГАРАНТИЯ. Компания Fellowes, Inc. ("Fellowes") гарантирует отсутствие дефектов материалов или производственных дефектов режущих ножей машины на протяжении 5 лет со дня покупки первоначальным покупателем. Компания Fellowes гарантирует отсутствие дефектов материалов или производственных дефектов всех остальных деталей машины на протяжении 2 лет со дня покупки первоначальным покупателем. Если в течение гарантийного срока будет обнаружен дефект какой-либо детали, вы имеете право только и исключительно на ремонт или замену, по усмотрению и за счет компании Fellowes, дефектной детали. Данная гарантия не распространяется на случаи неправильной эксплуатации, неправильного обращения или несанкционированного ремонта. **НАСТОЯЩИЙ ДОКУМЕНТ**

ОГРАНИЧИВАЕТ ДЕЙСТВИЕ ЛЮБОЙ ПОДРАЗУМЕВАЕМОЙ ГАРАНТИИ, В ТОМ ЧИСЛЕ ГАРАНТИИ ТОВАРНОГО СОСТОЯНИЯ ИЛИ ПРИГОДНОСТИ ДЛЯ ИСПОЛЬЗОВАНИЯ В ОПРЕДЕЛЕННЫХ ЦЕЛЯХ, УКАЗАННЫМИ ВЫШЕ СООТВЕТСТВУЮЩИМ ГАРАНТИЙНЫМ СРОКОМ. Компания Fellowes ни при каких обстоятельствах не несет ответственность за любой косвенный или случайный ущерб, связанный с данным изделием. Данная гарантия дает вам определенные юридические права. Продолжительность и условия данной гарантии действительны по всему миру, кроме тех стран, где местное законодательство может налагать иные ограничения или условия. Для получения более подробной информации или обслуживания по данной гарантии обратитесь к нам или к продавцу вашего изделия.

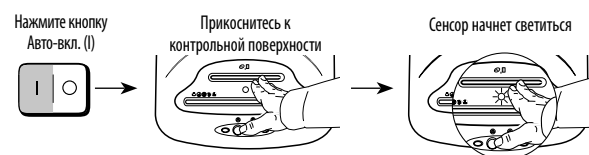


НАСТРОЙКА

Для простоты утилизации отходов вставьте мешок для отходов (Fellowes № 36052).



— Для проверки технологии SafeSense™



ВОЗМОЖНОСТИ

Измельчает: бумагу, кредитные карты, CD/DVD-диски, скобки для степлера и небольшие канцелярские скрепки

Не измельчает: бесконечные формуляры, клейкие этикетки, диапозитивы, газеты, картон, большие скрепки, ламинатный пластик или не указанные выше виды пластика

Размер фрагментов бумаги:
Резка на конфетти 2 x 8 мм

Размер фрагментов карт/компакт-дисков:
Резка на полосы 8 мм

Максимум:
Листов за проход (Резка на конфетти) 7*
Карт/компакт-дисков за проход 1
Ширина бумаги 220 мм
Ширина карт/компакт-дисков 125 мм
Время непрерывной работы 8-10 минут

*Бумага A4 (70 г) при 220-240 В, 50 Гц, MS-450Cs—1,7 А; более высокая плотность бумаги, повышенная влажность или отклонение напряжения питания от номинального значения могут уменьшить производительность. Рекомендуемая дневная нагрузка: по измельчению бумаги - 25-50 проходов; карт - 25 и компакт-дисков - 10.

ВАЖНЫЕ ПРАВИЛА ТЕХНИКИ БЕЗОПАСНОСТИ — Прочтите перед использованием!

⚠ ПРЕДУПРЕЖДЕНИЕ

- Не допускайте детей и животных к уничтожителю. Всегда отключайте прибор от сети, когда он не используется.
- Не допускайте случайного попадания посторонних предметов - перчаток, ювелирных изделий, одежды, волос и т. д. в загрузочные проемы уничтожителя. Чтобы извлечь попавший в верхний проем предмет, переключите уничтожитель в режим Реверс (↺).

⚠ ВНИМАНИЕ!

- Не прикасайтесь к открытым ножам под режущим блоком резки на конфетти.
- Для уничтожения карт/компакт-дисков используйте только специальный загрузочный проем. Держите пальцы на расстоянии от отверстия компакт-диска.

- Никогда не используйте аэрозоли, легковоспламеняющиеся вещества или нефтепродукты около уничтожителя. Не применяйте к уничтожителю сжатый воздух.
- Не пользуйтесь уничтожителем, если он поврежден или неисправен. Не открывайте режущий блок уничтожителя. Не устанавливайте уничтожитель около или над источником воды или тепла.
- Уничтожайте по 7 листов за проход во избежание заторов.

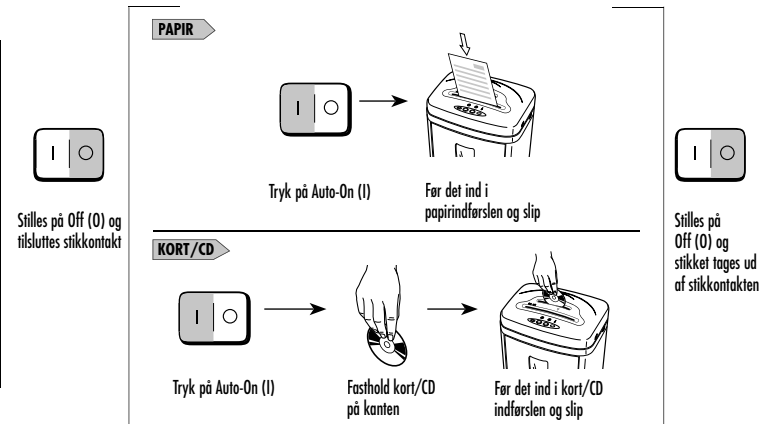
- Заземленная сетевая розетка должна быть установлена поблизости от устройства в легкодоступном месте.
- Нельзя одновременно уничтожать бумагу и карты/компакт-диски.

BETJENING



Континуи́рлиг drift:
8-10-минутер maksimum

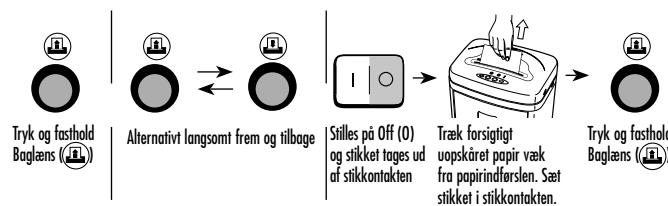
BEMÆRK: makuleringsmaskinen kører ganske kort efter hver omgang for at rydde indførslen. Forsæt makulering ud over 8-minutter vil udløse en afkølingsperiode for at genoptage driften.



Banebrydende sikkerhedsteknologi! SafeSense™ standser makuleringen, hvis hænderne er for tæt på åbningen. ⚠ **Overordnet afbryder** – er kun nødvendig, hvis der opstår papirstop, og SafeSense™ lampen forbliver tændt. **Advarsel** – når afbryderen er i overordnet position, blinker SafeSense™ lampen, og SafeSense™ egenskaben gøres ufunktional.

FEJLSØGNING

Papirstop: sæt på Off (O) og tøm beholderen. Isæt beholderen og følg hvilken som helst af, eller alle, fremgangsmåderne nedenfor.



Makuleringsmaskinen starter ikke:

- ☀ Orange - SafeSense™ aktiv
- ☀ Blinker orange - SafeSense™ ikke aktiv
- ☀ Sørg for, at beholderen er skubbet ind
- ☀ Vent på at motoren køler af

Bemærk: hvis SafeSense™ lampen forbliver tændt, skal den overordnede afbryder aktiveres for at udføre ovennævnte trin.

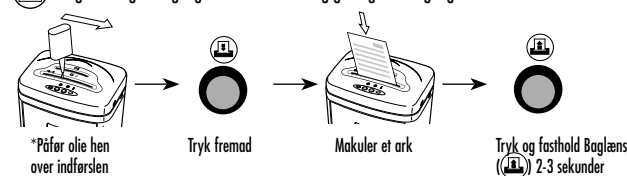
VEDLIGEHOLDELSE

Køres regelmæssigt baglæns i et minut

Smøres når beholderen er fuld, eller omgænde hvis:

- Kapaciteten reduceres
- Motoren lyder anderledes eller makuleringsmaskinen standser

☑ Følg smøringsfremgangsmåden nedenfor og gentag den to gange.



⚠ **OBS.** *Brug kun en non-aerosol vegetabilsk olie i en lang dysebeholder, såsom Fellowes 35250

GARANTI

BEGRÆNSET GARANTI Fellowes, Inc. ("Fellowes") garanterer at maskinens knivblade er fri for materialedefekter og fabrikationsfejl i 5 år fra den originale kundes købsdato. Fellowes garanterer at alle andre maskindele er fri for materialedefekter og fabrikationsfejl i 2 år fra den originale kundes købsdato. Hvis det konstateres at en del er defekt under garantiperioden, vil den eneste og eksklusive afhjælpende foranstaltning være reparation eller ombygning, efter Fellowes' valg og omkostning, af den defekte del. Denne garanti gælder ikke i tilfælde af overlast, misbrug eller uautoriseret reparation. ENHVER IMPLÍCIT GARANTI, INKLUSIV SALGBÅRHEDE ELLER BRUGSEGNETHED TIL

ET SPECIELT FORMÅL, ER HERMED BEGRÆNSET I VARIGHED TIL DEN PÅGÆLDENDE GARANTIPERIODE SOM NÆVNT OVENFOR. I intet tilfælde er Fellowes ansvarlig for nogen følge- eller indirekte skader, som kan henføres til dette produkt. Denne garanti giver dig specifikke juridiske rettigheder. Varighed, betingelser og vilkår under denne garanti er gældende på verdensplan, undtagen hvor andre begrænsninger, restriktioner eller forhold kræves af den lokale lov. For yderligere detaljer eller for service under denne garanti, bedes du kontakte os eller din forhandler.