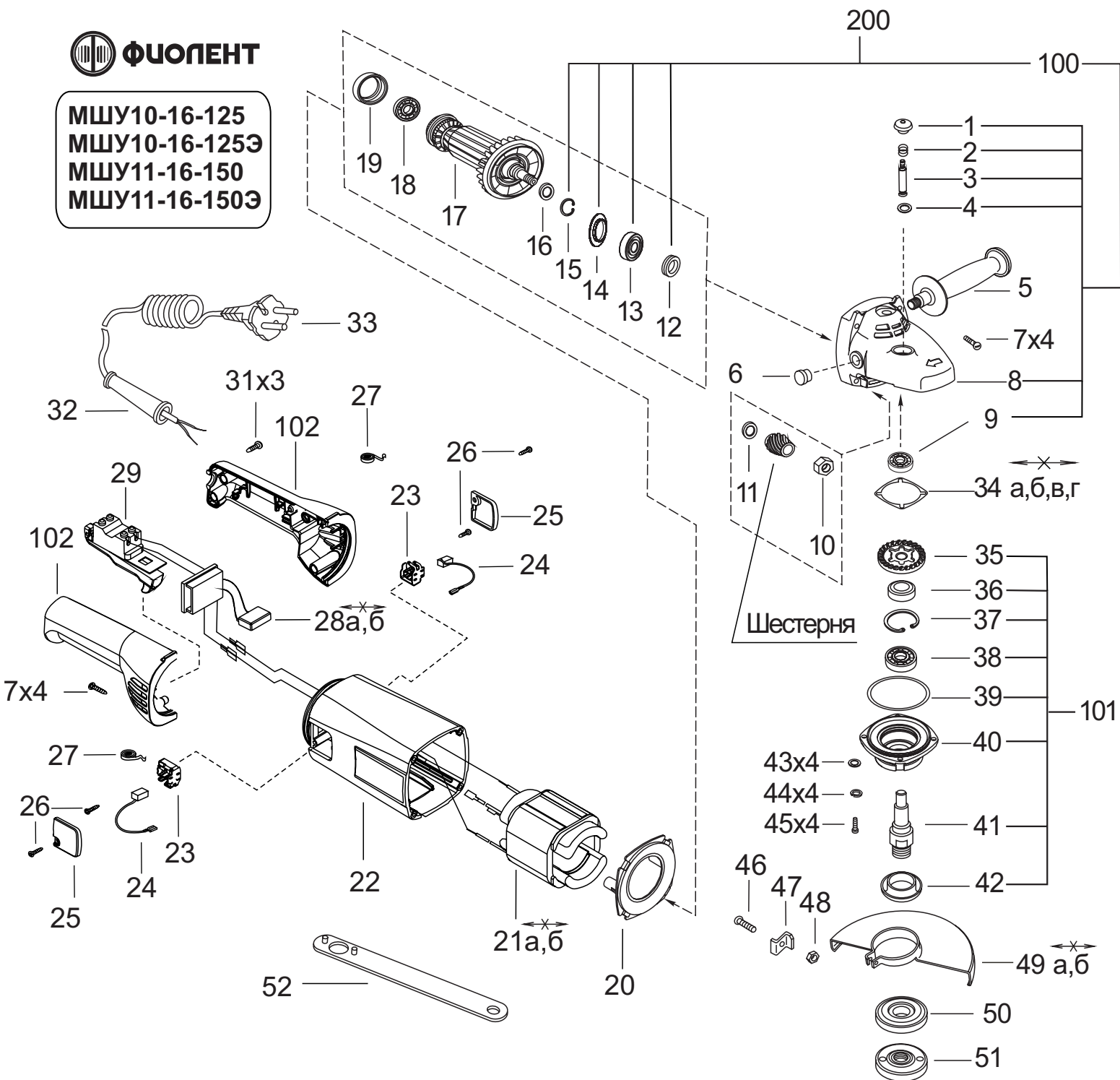


Иллюстрация и перечень сборочных единиц и деталей МШУ10-16-125, МШУ10-16-125Э, МШУ11-16-150, МШУ11-16-150Э



МШУ10-16-125
МШУ10-16-125Э
МШУ11-16-150
МШУ11-16-150Э



| Модель | Исполнение |
|---------------|------------|
| МШУ10-16-125 | 00 |
| МШУ10-16-125Э | 01 |
| МШУ11-16-150 | 02 |
| МШУ11-16-150Э | 03 |

Таблица 1

| Номер позиции | Обозначение | Наименование | Применяемость | Количество | Примечание, номер изменения |
|---------------|---------------------|--------------------------------------|---------------|------------|-----------------------------|
| 1 | ИДФР.753784.035И | Крышка | 00-03 | 1 | |
| 2 | ИДФР.753513.009СИ | Пружина | 00-03 | 1 | |
| 3 | ИДФР.715313.002И | Шток | 00-03 | 1 | |
| 4 | ИДФР.754175.004И | Кольцо | 00-03 | 1 | |
| 5 | ИДФР.303658.008И | Ручка в сборе | 00-03 | 1 | |
| 6 | ИДФР.714623.001И | Пробка | 00-03 | 1 | |
| 7 | 01992900000И | Винт TW5,1x30 KB/1 | 00-03 | 8 | |
| 8 | ИДФР.731258.005И | Корпус | 00-03 | 1 | |
| 9 | 46000000020И | Подшипник 6-80026С17 ГОСТ 7242-81 | 00-03 | 1 | |
| 10 | ИДФР.758441.005-01И | Гайка | 00-03 | 1 | |
| 11 | ИДФР.711691.002И | Кольцо | 00-03 | 1 | |
| 12 | ИДФР.711141.046-01И | Кольцо | 00-03 | 1 | |
| 13 | 46000000022И | Подшипник 6-80300С17 ГОСТ 7242-81 | 00-03 | 1 | |
| 14 | ИДФР.711341.013И | Крышка | 00-03 | 1 | |
| 15 | 01991000018И | Кольцо стопорное DIN 472N 35x1,5 | 00-03 | 1 | |
| 16 | ИДФР.711141.095И | Кольцо | 00-03 | 1 | |
| 17 | ИДФР.684263.055И | Якорь | 00-03 | 1 | |
| 18 | 46110000400И | Подшипник 6-80017С17 ГОСТ 7242-81 | 00-03 | 1 | |
| 19 | ИДФР.754174.008И | Манжета | 00-03 | 1 | |
| 20 | ИДФР.711472.002И | Диафрагма | 00-03 | 1 | |
| 21а | ИДФР.684214.032-02И | Статор | 00, 02 | 1 | |
| 21б | ИДФР.684214.032-03И | Статор | 01, 03 | 1 | |
| 22 | ИДФР.301156.044И | Корпус | 00-03 | 1 | |
| 23 | ИДФР.685169.005И | Щеткодержатель | 00-03 | 2 | |
| 24 | ИДФР.685234.013И | Щетка | 00-03 | 2 | Самоотключающаяся |
| 25 | ИДФР.731392.004И | Крышка | 00-03 | 2 | |
| 26 | ИДФР.758161.013И | Винт самонарезающий | 00-03 | 4 | |
| 27 | ИДФР.753633.002И | Пружина | 00-03 | 2 | |
| 28а | ИДФР.673115.001И | Конденсатор | 00,02 | 1 | |
| 28б | ИДФР.468127.003И | Модуль ПЗ-9,5 | 01,03 | 1 | |
| 29 | 5071308И | Выключатель S230В-8 Lock-ON-OFF | 00-03 | 1 | |
| 31 | ИДФР.758161.013-01И | Винт самонарезающий | 00-03 | 3 | |
| 32 | ИДФР.711193.007И | Втулка | 00-03 | 1 | |
| 33 | ИДФР.685613.004И | Провод армированный | 00-03 | 1 | |

Окончание таблицы 1

| Номер позиции | Обозначение | Наименование | Применяемость | Количество | Примечание, номер изменения |
|---------------|---------------------|--|---------------|------------|-----------------------------|
| 34а | ИДФР.741314.009И | Прокладка | 00-03 | 1 | Подбор |
| 34б | ИДФР.741314.009-01И | Прокладка | 00-03 | 1 | Подбор |
| 34в | ИДФР.741314.009-02И | Прокладка | 00-03 | 1 | Подбор |
| 34г | ИДФР.741314.009-03И | Прокладка | 00-03 | 1 | Подбор |
| 35 | 9403695И | Колеса зубчатые | 00-03 | 1 | Комплект |
| 36 | ИДФР.711141.096И | Втулка | 00-03 | 1 | |
| 37 | СТИФ.753612.007 | Кольцо пружинное | 00-03 | 1 | |
| 38 | 4600000024И | Подшипник 6-80201С17Ш ГОСТ 7242-81 | 00-03 | 1 | |
| 39 | ИДФР.754175.005И | Кольцо | 00-03 | 1 | |
| 40 | ИДФР.731213.009-01И | Корпус | 00-03 | 1 | |
| 41 | ИДФР.715713.006И | Шпиндель | 00-03 | 1 | |
| 42 | ИДФР.725242.005И | Втулка | 00-03 | 1 | |
| 43 | 010450040002ЭИ | Шайба А4.04.019 ГОСТ 10450-78 | 00-03 | 4 | |
| 44 | 01991000034И | Шайба 4 65Г 019 ГОСТ 6402-70 | 00-03 | 4 | |
| 45 | 017473040012ЭИ | Винт 2.М4-6gx12.36.016 ДСТУ ГОСТ 17473:2008 | 00-03 | 4 | |
| 46 | 017473050012ЭИ | Винт 2.М5-6gx16.36.019 ДСТУ ГОСТ 1491:2008 | 00-03 | 1 | |
| 47 | ИДФР.745352.011И | Упор | 00-03 | 1 | |
| 48 | 01991000030И | Гайка М5-6Н.5.019 ДСТУ ГОСТ 5927:2008 | 00-03 | 1 | |
| 49а | ИДФР.305142.009И | Кожух | 00, 01 | 1 | |
| 49б | ИДФР.305142.010И | Кожух | 02, 03 | 1 | |
| 50 | ИДФР.712655.001И | Диск | 00-03 | 1 | |
| 51 | ИДФР.758444.003И | Гайка | 00-03 | 1 | |
| 52 | ИДФР.764431.003И | Ключ | 00-03 | 1 | |
| 100 | ИДФР.301156.054И | Корпус | 00-03 | 1 | |
| 101 | ИДФР.301156.055И | Корпус | 00-03 | 1 | |
| 102 | ИДФР.298135.006ТИ | Ручка | 00-03 | 1 | Комплект |
| 200 | ИДФР.298135.009ТИ | Корпус | 00-03 | 1 | |

Примечание - Детали и сборочные единицы не взаимозаменяемы знак "←X→".