

# Инструкция по эксплуатации

## ДРЕЛЬ АККУМУЛЯТОРНАЯ - ШУРУПОВЕРТ



ДВОЙНАЯ ИЗОЛЯЦИЯ

Дата производства: 300514



Только для бытового  
использования

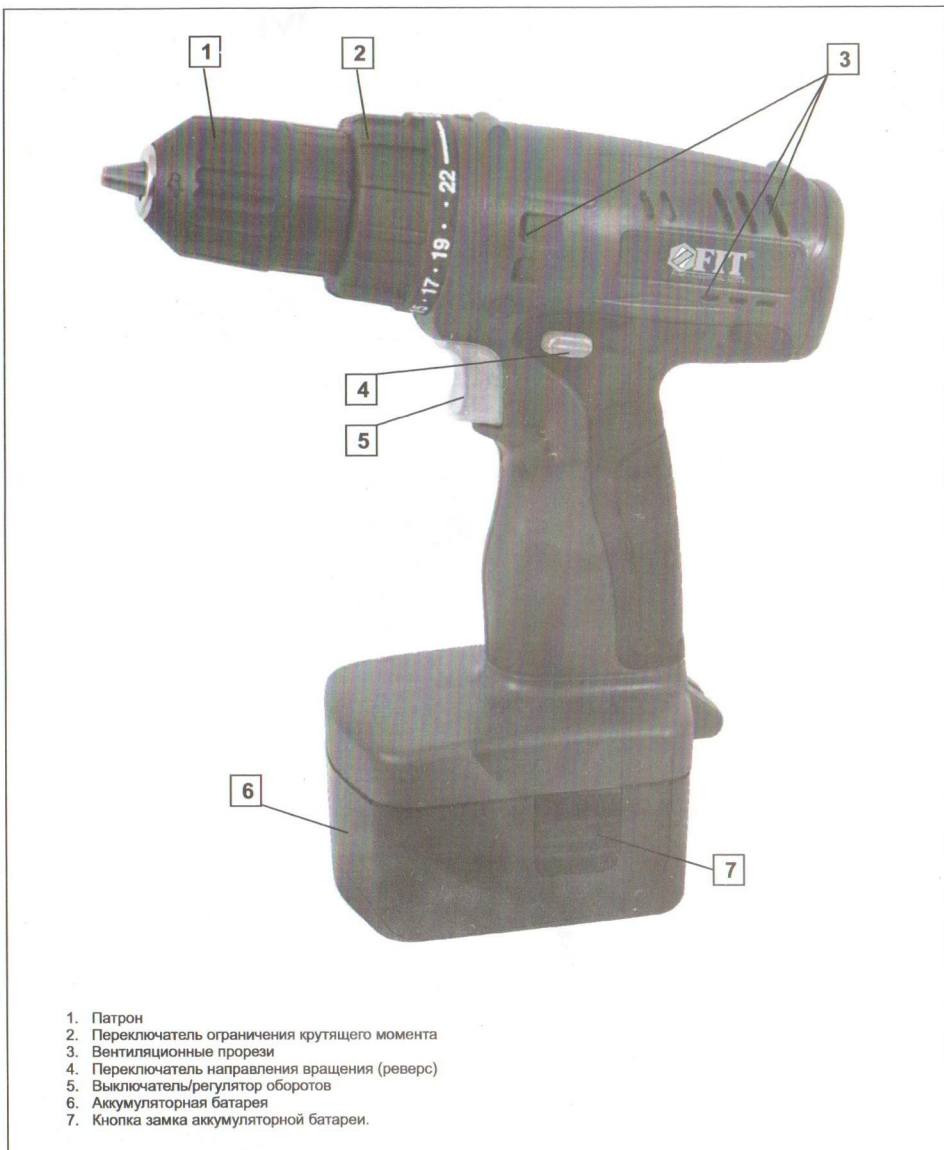


МОДЕЛЬ CD-14E, CD-14EC

CD 28 14 01708

Артикул №. 80133, 80136

## ОРГАНЫ УПРАВЛЕНИЯ



1. Патрон
2. Переключатель ограничения крутящего момента
3. Вентиляционные прорези
4. Переключатель направления вращения (реверс)
5. Выключатель/регулятор оборотов
6. Аккумуляторная батарея
7. Кнопка замка аккумуляторной батареи.

## Уважаемый покупатель!

Благодарим Вас за то, что обратили внимание на изделия торговой марки FINCH INDUSTRIAL TOOLS, которые отличаются прогрессивным дизайном и высоким качеством исполнения. Мы надеемся, что наша продукция станет Вашим помощником на долгие годы.

Производитель: Finch Industrial Tools Canada Inc.  
Адрес производителя: 1600 Steeles Avenue West Suite 228  
Concord, Ontario, Canada L4K 4M2, Канада.

## ОБЩИЕ УКАЗАНИЯ

При покупке изделия в розничной торговой сети требуйте проверки его работоспособности и комплектности, а также штампа торгующей организации и даты продажи в гарантийном талоне.

Для правильной эксплуатации и во избежание недоразумений внимательно ознакомьтесь с данной Инструкцией. Обращаем Ваше внимание на исключительно бытовое назначение данного изделия, т.е. оно не должно использоваться для профессиональных работ или в коммерческих целях.

## ТЕХНИЧЕСКИЕ ХАРАКТЕРИСТИКИ

Модель/артикул	CD-14E, CD-14EC/80133, 80136
Номинальное напряжение аккумуляторной батареи, В	14,4
Макс. ток, потребляемый зарядным устройством, А	0,1
Число оборотов шпинделя без нагрузки, об/мин	0-550
Количество ступеней переключателя ограничения крутящего момента	22+1
Макс. крутящий момент шпинделя, Н·м	12
Макс. диаметр сверления, мм: сталь/древесина	6/16
Диаметр хвостовика, зажимаемый патроном, мм	0,8-10
Емкость аккумуляторной батареи, А·ч	1,2
Время зарядки аккумуляторной батареи, ч	3-5
Длина провода сетевого адаптера, м	2
Вес шуруповерта с аккумуляторной батареей, кг	1,40

## СЕРТИФИКАЦИЯ

Шуруповерт аккумуляторный сертифицирован на соответствие требованиям: ГОСТ Р МЭК 60745-1-2005, ГОСТ Р МЭК 60745-2-1-2006, ГОСТ Р 50635-94, ГОСТ 12.2.030-2000, ГОСТ 16519-2006, ГОСТ Р 51318.14.1-2006 Разд.4, ГОСТ Р 51318.14.2-2006 Разд.5,7, ГОСТ Р 51317.3.2-2006 Разд.6,7, ГОСТ Р 51317.3.3-2008. Сертификат соответствия № С-СА.АЯ56.В.00481 выдан ООО «Ивановский центр сертификации и менеджмента», 153000, г. Иваново, ул. Большая Воробьевская, д. 26, тел. (4932) 41-24-56, (4932) 41-06-38, факс (4932) 41-24-56. Срок действия с 20.10.2010 по 19.10.2015.

## НАЗНАЧЕНИЕ

Аккумуляторная электродрель – шуруповерт артикул 80133 и артикул 80136 (в дальнейшем шуруповерт) позволяет работать в условиях либо отсутствия электропитания, либо невозможности или неудобства его использования и предназначена для следующих работ.

1 Закручивание/выкручивание шурупов, саморезов, винтов, болтов и гаек.

2 Допускается временно использовать шуруповерт для сверления отверстий в металлах, пластмассах или древесине.

Шуруповерт имеет

- 1 Безключевой патрон, позволяющий переставлять сменный инструмент без специального ключа.
- 2 Электронный регулятор/выключатель, позволяющий плавно менять обороты и мощность в зависимости от характера работы.
- 3 Электрический тормоз двигателя.

- 4 Переключатель направления вращения двигателя (реверс).
- 5 Переключатель ограничения крутящего момента шпинделя.
- 6 Ni-Cd аккумуляторную батарею с емкостью 1,2 А·ч.

Напряжение аккумуляторной батареи изделия 14,4 В постоянного тока, что позволяет работать без применения индивидуальных средств защиты от поражения электрическим током и не требует заземления шуруповерта.

7. Зарядное устройство, обеспечивающее зарядку аккумуляторной батареи, состоит из сетевого адаптера и переходного блока. Предназначено только для работы в отапливаемых помещениях и имеет двойную электрическую изоляцию (класс защиты от поражения электрическим током – II), что позволяет заряжать батарею этим устройством без применения индивидуальных средств защиты от поражения электрическим током и не требует его заземления.

## КОМПЛЕКТ ПОСТАВКИ\*

Инструкция по эксплуатации.  
Шуруповерт с аккумуляторной батареей\*\*.  
Сетевой адаптер и переходной блок для зарядки аккумуляторной батареи\*\*.  
Коробка упаковочная\*\*(модель 80133).  
Дополнительная аккумуляторная батарея\*\*(модель 80136).  
Кейс\*\*(модель 80136).

\*производитель имеет право на конструктивные изменения с целью улучшения качества и дизайна, а также на изменение комплектации изделия.

\*\*принадлежности являются расходным материалом и на них гарантийные обязательства не распространяются.

## МЕРЫ БЕЗОПАСНОСТИ

Безопасная работа изделия возможна только после внимательного изучения потребителем настоящей Инструкции перед проведением работ и при условии соблюдения им изложенных в ней требований.

- Запрещается эксплуатация изделия**
- 1 Во взрывоопасных помещениях или помещениях с химически активной средой.
  - 2 В условиях воздействия капель и брызг, а также на открытых площадках при атмосферных осадках.
  - 3 При обнаружении перед работой или возникновении во время работы хотя бы одной из следующих неисправностей.
    - 3.1 Искрение щеток на коллекторе, сопровождающееся появлением кругового огня на его поверхности.
    - 3.2 Появление дыма или запаха, характерного для горячей изоляции.
    - 3.3 Неисправность или нечеткая работа выключателя.
    - 3.4 Вытекание смазки из вентиляционных прорезей или редуктора.
    - 3.5 Появление нехарактерных звуков (стука).
    - 3.6 Поломки или трещины в патроне и деталях корпуса изделия.
  - 3.7 Повреждение рабочего инструмента.

**Запрещается эксплуатация зарядного устройства (зарядка аккумулятора)**

- 1 Во взрывоопасных помещениях или помещениях с химически активной средой.
- 2 Вне отапливаемых помещений.
- 3 При неисправной электропроводке или электрической розетке, а так же если их токовые параметры ниже требуемых со стороны изделия (см. раздел **ТЕХНИЧЕСКИЕ ХАРАКТЕРИСТИКИ**).

- 4 При несоответствии характеристик электрической сети, имеющейся в месте проведения работ, следующим значениям: напряжение 220 В ±10% переменного тока с частотой 50 Гц.
- 5 При повреждении корпуса или вилки сетевого адаптера, его электрического провода, или корпуса переходного блока.
- 6 При наличии механических повреждений корпуса аккумуляторной батареи.

**Запрещается при эксплуатации изделия**

- 1 Заземлять изделие.
- 2 Передавать машину лицам, не имеющим права пользоваться ею.
- 3 Работать с приставных лестниц.
- 4 Превышать предельно допустимую продолжительность работы (см. раздел **РЕКОМЕНДАЦИИ ПО РАБОТЕ**).
- 5 Передавать шуруповерт для эксплуатации лицам моложе

## ИНСТРУКЦИЯ ПО ЭКСПЛУАТАЦИИ

18 лет, либо лицам, не имеющим навыков работы с данным изделием, которые не прошли инструктаж по правилам безопасности и не прочитали данную Инструкцию.

### Общие правила безопасности при эксплуатации изделия

1 Учитывайте влияние окружающей среды.

1.1 Не подвергайте изделие воздействию атмосферных осадков.

1.2 Не пользуйтесь изделием вблизи от легковоспламеняющихся жидкостей и газов.

1.3 Не пользуйтесь изделием для обработки сырых материалов.

1.4 Позаботьтесь о хорошем освещении.

2 Избегайте физического контакта с заземленными объектами (металлическими трубами, батареями и т.д.).

3 Перед началом работы проверяйте рабочую зону на наличие скрытых коммуникаций (газопровода, водопровода, электрической или телефонной проводки и т.д.).

4 Не позволяйте посторонним людям и животным приближаться к месту работы.

5 При работах связанных с образованием пыли пользуйтесь пылеуловителями, особенно в закрытых помещениях.

6 Не подвергайте изделие перегрузкам.

6.1 Используйте его строго по назначению.

6.2 Используйте только рекомендованный и исправный сменный инструмент (биты, сверла). Неисправный сменный инструмент - это сломанный, тупой или искривленный (приводящий к биению) инструмент.

6.3 Исключите при работе падение оборотов или остановку двигателя вследствие чрезмерной подачи или заклинивания инструмента. При заклинивании немедленно выключите изделие!

7 Носите подходящую одежду и используйте защитные средства (защитные очки, пылезащитная маска, наушники и т.д.). При работе пользуйтесь средствами защиты органов слуха. Воздействие шума может привести к потере слуха.

8 Надежно закрепляйте обрабатываемую деталь.

8.1 При необходимости пользуйтесь тисками или струбциной.

8.2 Запрещается зажимать в тиски само изделие.

9 Содержите в порядке рабочее место. Прежде чем включить изделие, проверьте, не забыли ли Вы убрать из зоны работы ключи, отвертки и другой вспомогательный инструмент.

10 Всегда будьте внимательны.

10.1 При всех видах работы обязательно держите шуруповерт так, чтобы не закрывать вентиляционные прорезы.

10.2 Не отвлекайтесь во время работы, выполняйте ее вдумчиво.

10.3 Старайтесь работать в устойчивом положении, постоянно сохраняя равновесие, причем инструмент и обрабатываемая поверхность должны находиться в поле Вашего зрения.

10.4 Поднесите изделие к материалу, с которым будете работать, только после включения и набора оборотов двигателем.

10.5 Осторожно подводите и отводите инструмент к уже начатому отверстию, не допуская его заклинивания или падения оборотов двигателя из-за чрезмерной подачи.

10.6 Не допускайте механических повреждений, ударов, падения изделия на твердые поверхности и т.п.

10.7 Оберегайте шуруповерт от воздействия интенсивных источников тепла или химически активных веществ, а также от попадания жидкостей и посторонних твердых предметов внутрь изделия.

### Общие правила безопасности при зарядке аккумулятора

1 Используйте только оригинальные или рекомендованные уполномоченными Сервисными центрами зарядные устройства и аккумуляторные батареи.

2 Правильно обращайтесь с электрическим проводом сетевого адаптера.

2.1 Не носите адаптер за провод.

2.2 Для отключения адаптера от сети беритесь за его корпус, а не за провод.

2.3 Провод должен быть защищен от случайного повреждения (острыми краями, движущимся рабочим инструментом и т.д.).

2.4 Не допускайте непосредственного соприкосновения провода с горячими или масляными поверхностями.

2.5 Если провод поврежден в процессе работы, то, не касаясь провода, выньте адаптер из розетки и замените его в Сервисном

центре.

3 Пользуйтесь, в случае необходимости, электрическими сетевыми удлинителями промышленного производства, рассчитанными на ток, потребляемый Вашим зарядным устройством (см. раздел **ТЕХНИЧЕСКИЕ ХАРАКТЕРИСТИКИ**).

## ПОДГОТОВКА К РАБОТЕ

### Внимание!

1 Используйте изделие и аксессуары в соответствии с настоящей Инструкцией и в целях, для которых они предназначены.

2 Использование изделия для других операций и в иных целях, чрезмерная перегрузка или непрерывная работа свыше 10 минут может привести к его выходу из строя.

3 Ознакомьтесь с разделом **МЕРЫ БЕЗОПАСНОСТИ** и выполняйте изложенные в нем требования.

### Зарядка аккумуляторной батареи

#### Внимание!

1 Аккумуляторная батарея поставляется в незаряженном виде.

2 Зарядка должна производиться в отапливаемом помещении с температурой +10 - +35°C и относительной влажностью не выше 80%.

### Общие сведения о зарядке никель-кадмиевых (Ni-Cd) батарей

Время зарядки новой или полностью разряженной аккумуляторной батареи 5 часов. Приблизительно через 5 циклов заряд/разряд аккумулятора набирает полную емкость и, после этого, можно сократить время зарядки до трех часов. Следует иметь в виду, что срок службы аккумуляторной батареи определяется числом циклов заряд/разряд, но он сокращается и при перезарядке и, особенно, при глубоком разряде или при хранении в разряженном виде. Поэтому не заряжайте батарею более пяти часов и ставьте ее на зарядку, как только в процессе работы шуруповерт начинает терять мощность (т. е. заметно падают обороты при стандартной нагрузке).

### Подготовка к зарядке

1 Установите переключатель реверса 4 (см. рис.1) в среднее положение.

2 Одновременно утопите кнопки замка 7 аккумуляторной батареи 6 и выньте ее из шуруповерта. Расположите аккумуляторную батарею на ровной горизонтальной поверхности (стол) контактной группой вверх. Обеспечьте отсутствие посторонних предметов вокруг батареи в радиусе не менее 20 см.

### Зарядка

1 Вставьте штекер сетевого адаптера в переходной блок.

2 Подключите сетевой адаптер к сети электропитания. На переходном блоке должен загореться зеленый светодиод, сигнализирующий о включении адаптера.

3 Установите переходной блок в аккумуляторную батарею с учетом полярности. На переходном блоке, кроме зеленого светодиода, должен загореться красный светодиод, сигнализирующий о том, что происходит заряд аккумуляторной батареи. Засеките время начала зарядки и определите время его окончания.

4 После окончания зарядки сначала отключите сетевой адаптер от розетки электропитания, а затем выньте переходной блок из аккумуляторной батареи.

### Замена сменного инструмента

Шуруповерт укомплектован безключевым патроном, позволяющим представлять сменный инструмент без специального ключа.

#### Установка

1 Установите переключатель реверса 4 (см. рис.1) в среднее положение.

2 Удерживая заднюю часть патрона 1, вращайте переднюю против часовой стрелки, пока губки патрона не разойдутся достаточно.

3 Вставьте хвостик сменного инструмента в патрон и, удерживая заднюю часть патрона, вращайте его переднюю часть по часовой стрелке для фиксации хвостика.

4 Окончательно зажмите инструмент, вращая переднюю и заднюю части патрона навстречу друг другу.

#### Извлечение

1 Установите переключатель реверса 4 (см. рис.1) в среднее положение.



## ИНСТРУКЦИЯ ПО ЭКСПЛУАТАЦИИ



2 Удерживая заднюю часть патрона 1, вращайте переднюю против часовой стрелки, пока губки патрона не разойдутся достаточно.

3 Извлеките сменный инструмент.

### Переключение направления вращения

Переключатель направления вращения 4 (см. рис.1) позволяет изменять направление вращения двигателя и, следовательно, патрона на противоположное (реверс). Режим реверса можно использовать для вывода заклинившего сверла из отверстия и выкручивания шурупов, саморезов и т.д. Режим не рекомендуется использовать на максимальных оборотах двигателя, при этом возможно увеличение искрения щеток.

#### Внимание!

1 Переключение в режим реверса и обратно допускается производить **только после выключения шуруповерта и полной остановки его двигателя.**

2 Если переключатель установлен в среднее положение, то включить шуруповерт невозможно (механическая блокировка выключателя).

### Включение/Выключение

#### Включение

1 Установите переключатель реверса 4 (см. рис.1) вправо или влево, в зависимости от нужного направления вращения.

2 Нажмите, плавно увеличивая усилие, клавишу выключателя 5. Шуруповерт включится, причем обороты двигателя будут расти по мере утопления клавиши.

#### Выключение

Просто отпустите клавишу выключателя 5 (см. рис.1).

**Внимание!** Выключатель шуруповерта имеет электрический тормоз двигателя, поэтому в момент выключения возможно повышенное искрение щеток.

### Ограничение крутящего момента шпинделя

Переключатель ограничения крутящего момента шпинделя 2 (см. рис.1), далее переключатель момента, в положениях "1" - "22" ограничивает величину крутящего момента шпинделя шуруповерта, причем меньшей цифре соответствует меньший момент. В положении, имеющем условное изображение сверла, момент шпинделя не ограничивается. Для установки переключателя момента в нужное положение совместите соответствующий знак на переключателе со стрелкой на корпусе.

**Внимание!** Чтобы не сорвать шлицы шурупов, винтов и т.д. при закручивании или выкручивании, а также для продления срока службы шуруповерта, следует проводить работы при минимально необходимом положении переключателя момента.

### Первое включение

1 Распакуйте изделие и произведите осмотр комплекта поставки на предмет отсутствия внешних механических повреждений.

2 **Внимание!** Если при транспортировке температура окружающей среды была ниже +10°C, перед дальнейшими операциями необходимо выдержать изделие в помещении с температурой от +10 до +35°C и относительной влажностью не выше 80% не менее четырех часов. В случае образования конденсата на узлах и деталях изделия, его эксплуатация или дальнейшая подготовка к работе **запрещена** вплоть до полного высыхания конденсата.

3 Зарядите аккумуляторную батарею (см. подраздел **Зарядка аккумуляторной батареи**). При предпродажной проверке допускается проводить ниже следующие операции без зарядки батареи, но суммарное время работы шуруповерта в этом случае **не должно превышать 20 секунд.**

4 Установите, если необходимо, и надежно закрепите нужный сменный инструмент (см. подраздел **Замена сменного инструмента**). При предпродажной проверке выполнение данного пункта необязательно.

5 Установите переключатель реверса вправо или влево, в зависимости от нужного направления вращения.

6 Включите шуруповерт (см. подраздел **Включение/Выключение**) и дайте ему поработать без нагрузки около трех минут.

**Внимание!** Некоторое время возможно повышенное искрение щеток, т.к. происходит их притирание к коллектору, а из вентиляционных прорезей корпуса могут вылетать мелкие фрагменты смазки.

7 Проверьте режимы включения/выключения, переключатель реверса, а также функционирование патрона и электрического

тормоза (в момент срабатывания тормоза возможно повышенное искрение щеток).

8 Если проверки прошли успешно - можете приступать к работе. В противном случае обратитесь за консультацией в торгующую организацию или Сервисный центр.

## РЕКОМЕНДАЦИИ ПО РАБОТЕ

1 Внимательно ознакомьтесь с предыдущими разделами и выполняйте изложенные в них требования.

2 Перед началом работы проверьте функционирование шуруповерта.

2.1 Произведите осмотр изделия на предмет отсутствия внешних механических повреждений.

2.2 Установите, если необходимо, требующийся инструмент. Проверьте, что он надежно и правильно закреплен.

2.3 Проверьте работу изделия в течение 5 сек. без нагрузки, выполнив подраздел **Первое включение** предыдущего раздела.

#### 3 Помните!

3.1 Изделие рассчитано на эксплуатацию при температуре окружающей среды от +5 до +35°C.

3.2 Патрон шуруповерта рассчитан только на установку сверел, имеющих цилиндрический хвостик с диаметром, указанным в разделе **ТЕХНИЧЕСКИЕ ХАРАКТЕРИСТИКИ**, или бит с шестигранным стандартным хвостиком 6,35 мм.

3.3 Продолжительность непрерывной работы шуруповерта не должна превышать 10 минут с последующим перерывом не менее десяти минут.

3.4 Суммарная продолжительность работы изделия составляет 30 часов в год, после чего требуется провести послегарантийный профилактический осмотр и замену смазки в Сервисном центре.

3.5 Постоянно следите за состоянием аккумуляторной батареи, являющейся расходным материалом. Производите ее своевременную зарядку.

3.6 В шуруповерте используется редуктор планетарного типа, что приводит к незначительному бию шпинделя. С учетом области применения изделия, это обстоятельство не является недостатком.

4 Не прикладывайте к шуруповерту во время работы большого усилия, т.к. при этом обороты двигателя и, следовательно, производительность падают, а также появляется угроза вывести из строя двигатель. Осевое усилие на инструмент не должно превышать 5 кг. **Запрещается** прикладывать к шуруповерту радиальные (боковые) усилия.

5 Следите за температурой аккумуляторной батареи и корпуса шуруповерта в районе редуктора и двигателя, которая не должна превышать 50°C. Если это произошло, то немедленно выключите изделие для остывания. При перегреве нагревание этих узлов происходит очень быстро и может привести, в частности, к заклиниванию электролита аккумулятора.

6 Биты могут устанавливаться либо непосредственно в патрон, либо с использованием адаптера для бит. Следите, чтобы тип (PH, PZ и т.д.) и № биты соответствовал форме шлица шурупа.

7 Перед закручиванием шурупов просверлите начальное отверстие под винтовое нарезку и, если требуется, отверстие для не нарезанного участка шурупа.

8 Закручивание шурупов производите на минимальных оборотах. При выкручивании сильно затянутых шурупов рекомендуется 1-2 оборота сделать обычной мощной отверткой.

9 Допускается использование шуруповерта для сверления неглубоких отверстий диаметром не более 10мм в древесине и пластике. В таких случаях время непрерывной работы не должно превышать двух минут с последующим перерывом не менее десяти минут. При этом следует помнить, что у шуруповерта, в отличие от дрели, бой шпинделя не нормируется.

10 Не допускайте попадания пыли в вентиляционные прорези шуруповерта, что приводит к его перегреву. Следите за температурой корпуса машины в районе редуктора и двигателя, которая не должна превышать 50°C. При перегреве дайте поработать шуруповерту на холостых оборотах 20 - 40 секунд и выключите его для остывания и удаления пыли (см. также раздел **ОБСЛУЖИВАНИЕ**).

**Внимание!** Наличие пыли в вентиляционных прорезях и внутри изделия является нарушением правил эксплуатации и основанием для снятия его с гарантийного обслуживания.

## ОБСЛУЖИВАНИЕ

**Внимание!** Перед проведением ниже описанных работ установить переключатель реверса в среднее положение.

Обслуживание включает в себя ежедневную очистку шурупверта, но в первую очередь его вентиляционных прорезей и патрона, от пыли и грязи.

После работы в помещениях с повышенным содержанием пыли или мелких опилок и сразу после перегрева (см. раздел

**РЕКОМЕНДАЦИИ ПО РАБОТЕ**, п.10) необходимо продуть вентиляционные прорези, двигатель и патрон сжатым воздухом.

Регулярно смазывайте губки патрона небольшим количеством индустриального масла.

При попадании масла корпус изделия и ручку необходимо протереть ветошью, слегка смоченной уайт-спиритом. После этого их необходимо вытереть насухо.

Следите за состоянием контактных площадок аккумуляторной батареи и зарядного устройства. Удаляйте пыль, грязь или следы окисления тряпкой, смоченной в спирте.

Через каждые 30 часов эксплуатации, но не реже одного раза в год, осматривайте послегарантийный профилактический осмотр с заменой смазки в уполномоченных на это Сервисных центрах.

Замену отработавшей свой срок аккумуляторной батареи производите только в уполномоченных на это Сервисных центрах.

## ХРАНЕНИЕ

Хранить изделие следует в помещении с относительной влажностью не выше 80 % при температуре не ниже +5°C.

**Аккумуляторную батарею необходимо заряжать не реже, чем раз в 3 месяца.**

## ЗАЩИТА ОКРУЖАЮЩЕЙ СРЕДЫ И УТИЛИЗАЦИЯ

Когда изделие, дополнительные принадлежности и упаковка придут в негодность, примите меры по экологически чистой их утилизации в соответствии с законодательством РФ.

**Не сжигать!**

## ГАРАНТИЙНЫЕ УСЛОВИЯ

1 При покупке изделия требуйте проверки его комплектности и исправности в Вашем присутствии, Инструкцию по эксплуатации на русском языке и правильно заполненный Гарантийный талон с указанием в нем даты продажи, печати (штампа) торгующей организации, подписи продавца. Пожалуйста, не забывайте поставить свою подпись в Гарантийном талоне. При отсутствии у Вас правильно заполненного Гарантийного талона мы будем вынуждены отклонить Ваши претензии к качеству данного изделия.

2 Во избежание недоразумений убедительно просим Вас перед началом работы с изделием внимательно ознакомиться с Инструкцией по эксплуатации, со всеми ее разделами.

3 Правовой основой настоящих гарантийных условий является действующее законодательство и, в частности, Закон РФ от 7 февраля 1992г. № 2300-1 "О защите прав потребителей" (со всеми изменениями).

4 Срок службы изделия составляет 3 года с момента его приобретения.

5 Наши гарантийные обязательства распространяются только на неисправности, выявленные в течение гарантийного срока, равного одному году с момента приобретения, и обусловленные производственными, технологическими или конструктивными дефектами, допущенными во вине изготовителя.

6 Гарантийные обязательства прерываются немедленно в случае несанкционированного изменения конструкции изделия.

7 Техническое освидетельствование изделия на предмет установления гарантийного случая производится только в уполномоченных на это Сервисных центрах.

### 8 Причины отказа в гарантийном обслуживании

8.1 Неисправности изделия, возникшие в результате следующего.

8.1.1 Несоблюдения потребителем предписаний Инструкции по эксплуатации.

8.1.2 Механического повреждения, вызванного внешними или любыми иными воздействиями.

8.1.3 Использования изделия не по назначению.

8.1.4 Стихийного бедствия.

8.1.5 Неблагоприятных атмосферных и иных внешних воздействий на изделие, таких как дождь, снег, повышенная влажность, нагрев, агрессивные среды.

8.1.6 Несоответствия параметров электропитания требованиям Инструкции по эксплуатации.

8.1.7 Использования аксессуаров, расходных материалов и запчастей, не рекомендованных или не одобренных изготовителем.

8.1.8 Попадания внутрь изделия или засорения вентиляционных прорезей большим количеством пыли, опилок, стружки и т. п. отходов или посторонних предметов.

8.2 Изделия, подвергшиеся вскрытию или ремонту неуполномоченными лицами.

8.3 Вышедшие из строя вследствие естественного износа принадлежности и расходные материалы. Это угольные щетки, пыльники, ремни, насадки, шлифовальные и полировальные диски, полировальные чехлы, аккумуляторные и обычные батареи и т.п.

8.4 Следующие неисправности, возникшие вследствие ненадлежащего обращения или хранения изделия.

8.4.1 Наличие ржавчины на металлических элементах изделия.

8.4.2 Наличие окислов на коллекторе.

8.4.3 Механические повреждения кабеля электропитания и деформация вилки кабеля из-за низкого качества электрической розетки или проводки.

8.4.4 Сколы, царапины, сильные потертости корпуса.

8.4.5 Неисправности, возникшие в результате перегрузки изделия, чрезмерной суммарной продолжительности работы или неправильной установки расходных материалов и сменного инструмента, что привело к выходу из строя электродвигателя или других узлов и деталей.

**К безусловным признакам перегрузки относятся**

1 Деформация или оплавление пластмассовых деталей и узлов изделия.

2 Появление окалины на коллекторе и угольных щетках.

3 Одновременный выход из строя ротора и статора электродвигателя.

4 Деформация или обугливание изоляции проводов.