

Инструкция по эксплуатации

ДРЕЛЬ-ШУРУПОВЕРТ АККУМУЛЯТОРНАЯ



Шурупверт аккумуляторный сертифицирован на соответствие требованиям: ГОСТ Р МЭК 60745-1-2005, ГОСТ Р МЭК 60745-2-1-2006, ГОСТ Р 50635-94, ГОСТ 12.2.030-2000, ГОСТ 16519-2006, ГОСТ Р 51318.14.1-2006 Разд.4, ГОСТ Р 51318.14.2-2006 Разд.5,7, ГОСТ Р 51317.3.2-2006 Разд.6,7, ГОСТ Р 51317.3.3-2008.

Сертификат соответствия № С-СА.АЯ56.В.00481 выдан ООО "Ивановский центр сертификации и менеджмента" 153000, г. Иваново, ул. Большая Воробьевская, д. 26, тел. (4932)41-24-56, (4932)41-06-38, факс (4932)41-24-56. Срок действия с 20.10.2010 по 19.10.2015.

ТЕХНИЧЕСКИЕ ХАРАКТЕРИСТИКИ 80151

Модель	80151
Номинальное напряжение аккумуляторной батареи, В	12
Максимальный ток, потребляемый зарядным устройством, А	0,05
Число оборотов на холостом ходу, об/мин	0 - 550
Количество ступеней переключателя ограничения крутящего момента	16+1
Максимальный крутящий момент шпинделя, Нм	10
Максимальный диаметр сверления, мм:	
сталь	6
дерево	13
Диаметр хвостовика, зажимаемый патроном, мм	0,8-10
Емкость аккумуляторной батареи, Ачас	1,2
Время зарядки аккумуляторной батареи, час	3-5
Вес шурупверта с аккумуляторной батареей, кг	1,38



Только для бытового
использования

 **FIT**[®]
FINCH INDUSTRIAL TOOLS

МОДЕЛЬ №. 80151

Уважаемый покупатель!

Благодарим Вас за то, что обратили внимание на изделия торговой марки **FINCH INDUSTRIAL TOOLS**, которые отличаются прогрессивным дизайном и высоким качеством исполнения. Мы надеемся, что наша продукция станет Вашим помощником на долгие годы.

Производитель: Finch Industrial Tools Canada Inc.

Адрес производителя: 1600 Steeles Avenue West Suite 228 Concord, Ontario, Canada L4K 4M2, Канада.

ОБЩИЕ УКАЗАНИЯ

• При покупке изделия в розничной торговой сети требуйте проверки его работоспособности и комплектности, а также штампа торгующей организации и даты продажи в гарантийном талоне.

• Для правильной эксплуатации и во избежание недоразумений внимательно ознакомьтесь с данной Инструкцией. Обращаем Ваше внимание на исключительно бытовое назначение данного изделия, т. е. оно не должно использоваться для профессиональных работ или в коммерческих целях. Для работы в профессиональных целях и объемах необходимо использовать инструмент категории **HEAVY DUTY TOOLS**.

Внимание!

для предотвращения опасности воспламенения или поражения электрическим током НЕ ПОДВЕРГАЙТЕ ИЗДЕЛИЕ ВОЗДЕЙСТВИЮ ДОЖДЯ ИЛИ ВЛАГИ. НЕ ПЫТАЙТЕСЬ САМОСТОЯТЕЛЬНО ВСКРЫВАТЬ ЕГО КОРПУС. ЗА ОБСЛУЖИВАНИЕМ ИЛИ ПРИ ПОВРЕЖДЕНИИ НЕИСПРАВНОСТИ ОБРАЩАЙТЕСЬ ТОЛЬКО В СЕРВИСНЫЕ ЦЕНТРЫ.

НАЗНАЧЕНИЕ

Аккумуляторная электродрель – шуруповерт модель 80151 (в дальнейшем – шуруповерт) позволяет работать в условиях либо отсутствия электропитания, либо невозможности или неудобства его использования.

Шуруповерт предназначен для следующих работ

1. Закручивание/выкручивание шурупов, саморезов, винтов, болтов и гаек.
2. Допускается кратковременно использовать шуруповерт для сверления отверстий в металлах, пластмассах или древесине.

Шуруповерт имеет:

1. Быстрозажимной патрон, позволяющий переставлять сменный инструмент без специального ключа.
2. Электронный регулятор/выключатель, позволяющий плавно менять обороты и мощность в зависимости от характера работы.
3. Электрический тормоз двигателя.
4. Переключатель направления вращения двигателя (реверс).
5. Переключатель ограничения крутящего момента шпинделя.

Напряжение аккумуляторной батареи изделия меньше 24В постоянного тока, что позволяет работать без применения индивидуальных средств защиты от поражения электрическим током и не требует заземления шуруповерта.

КОМПЛЕКТ ПОСТАВКИ*

- Инструкция по эксплуатации
- Шуруповерт с аккумуляторной батареей**
- Сетевой адаптер и переходной блок для зарядки аккумуляторной батареи**
- Коробка упаковочная**

*производитель имеет право на конструктивные изменения с целью улучшения качества и дизайна, а также на изменение комплектации изделия.

**принадлежности являются расходным материалом и на них гарантийные обязательства не распространяются.

МЕРЫ БЕЗОПАСНОСТИ

Безопасная работа изделия возможна только после внимательного изучения потребителем настоящей Инструкции перед проведением работ и при условии выполнения им изложенных в ней требований.

ВНИМАНИЕ! Запрещается эксплуатация изделия

1. Во взрывоопасных помещениях или помещениях с химически активной средой.
2. В условиях воздействия капель и брызг, а также на открытых площадках при атмосферных осадках.
3. При обнаружении перед работой или возникновении во время работы хотя бы одной из следующих неисправностей:
 - Искрение щеток на коллекторе, сопровождающееся появлением кругового огня на его поверхности;
 - Появление дыма или запаха, характерного для горячей изоляции;
 - Неисправность или нечеткая работа выключателя;
 - Вытекание смазки из вентиляционных прорезей или редуктора;
 - Появление нехарактерных звуков (стука);
 - Поломки или трещины в патроне, деталях корпуса изделия или аккумуляторной батареи;
 - Повреждение рабочего инструмента (сверла, биты).

ВНИМАНИЕ! Запрещается эксплуатация зарядного устройства (зарядка аккумулятора)

1. Во взрывоопасных помещениях или помещениях с химически активной средой.
2. Вне отопляемых помещений.
3. При неисправной электропроводке или электрической розетке, а так же если их токовые параметры ниже требуемых со стороны изделия (см. раздел **ТЕХНИЧЕСКИЕ ХАРАКТЕРИСТИКИ**).
4. При несоответствии характеристик электрической сети, имеющейся в месте проведения работ, следующим значениям: напряжение 220В ± 10% переменного тока с частотой 50 Гц.
5. При повреждении электрического провода, вилки или корпуса сетевого адаптера.
6. При наличии механических повреждений корпуса аккумулятора или переходного блока.

ВНИМАНИЕ! Запрещается при эксплуатации изделия

1. Передавать машину лицам, не имеющим права пользоваться ею.
2. Работать с приставных лестниц.
3. Превышать предельно допустимую продолжительность работы (см. раздел **РЕКОМЕНДАЦИИ ПО РАБОТЕ**).
4. Передавать шуруповерт для эксплуатации лицам моложе 18 лет, либо лицам, не имеющим навыков работы с данным изделием, которые не прошли инструктаж по правилам безопасности и не прочитали данную Инструкцию.

Для предотвращения опасности поражения электрическим током, травмы, пожара или поломки инструмента всегда нужно принимать во внимание следующее

1. Учитывайте влияние окружающей среды:
 - Не подвергайте изделие воздействию атмосферных осадков;
 - Не пользуйтесь изделием вблизи от легковоспламеняющихся жидкостей и газов;
 - Не пользуйтесь изделием для обработки сырых материалов;
 - Позаботьтесь о хорошем освещении.
2. Избегайте физического контакта с заземленными объектами (металлическими трубами, батареями и т.д.).
3. Перед началом работы проверяйте рабочую зону на наличие скрытых коммуникаций (газопровода, водопровода, электрической или телефонной проводки и т.д.).
4. Не позволяйте посторонним людям и животным приближаться к месту работы.
5. При работах связанных с образованием пыли пользуйтесь пылеуловителями, особенно в закрытых помещениях.
6. Не подвергайте изделие перегрузкам:
 - Используйте его строго по назначению;
 - Используйте только рекомендованный и исправный сменный инструмент (биты, сверла и т.д.).
 Неисправный сменный инструмент - это сломанный, тупой или искривленный (приводящий к биению) инструмент;
 - Исключите при работе падение оборотов или остановку двигателя вследствие чрезмерной подачи или заклинивания инструмента.

При заклинивании немедленно выключите изделие!

7. Носите подходящую одежду и используйте защитные средства (защитные очки, пылезащитная маска, наушники и т. д.).

8. Надежно закрепляйте обрабатываемую деталь:

- При необходимости пользуйтесь тисками или струбциной;
- Запрещается зажимать в тиски само изделие.

9. Содержите в порядке рабочее место. Прежде чем включить изделие, проверьте, не забыли ли Вы убрать из зоны работы ключи, отвертки и другой вспомогательный инструмент.

10. Всегда будьте внимательны:

- При всех видах работы обязательно держите шуруповерт так, чтобы не закрывать вентиляционные прорези;
- Не отвлекайтесь во время работы, выполняйте ее вдумчиво;
- Старайтесь работать в устойчивом положении, постоянно сохраняя равновесие, причем инструмент и обрабатываемая поверхность должны находиться в поле Вашего зрения;
- Подносите изделие к материалу, с которым будете работать, только после включения шуруповерта и набора оборотов двигателем;
- Осторожно подводите и отводите инструмент к уже начатому отверстию, не допуская его заклинивания или падения оборотов двигателя из-за чрезмерной подачи;
- Замену сменного инструмента производите только после его остывания до приемлемой температуры;
- Не допускайте механических повреждений, ударов, падения изделия на твердые поверхности;
- Оберегайте шуруповерт от воздействия интенсивных источников тепла или химически активных веществ, а также от попадания жидкостей и посторонних твердых предметов внутрь изделия.

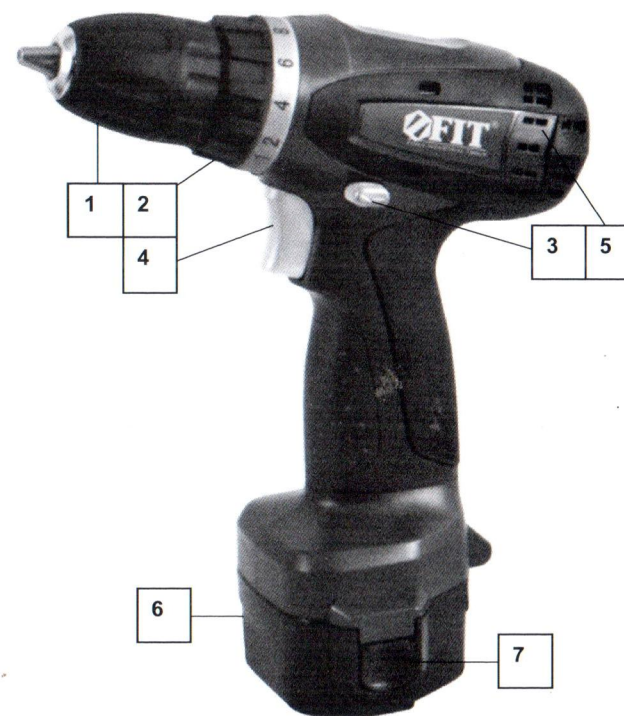
11. Избегайте непреднамеренного включения:

• По окончании работ, во время перерыва или замене сменного инструмента выключайте изделие, а переключатель направления вращения устанавливайте в среднее положение (при этом блокируется кнопка включения);

- Не переносите изделие, держа палец на выключателе.

12. Правильно обращайтесь с электрическим проводом зарядного устройства:

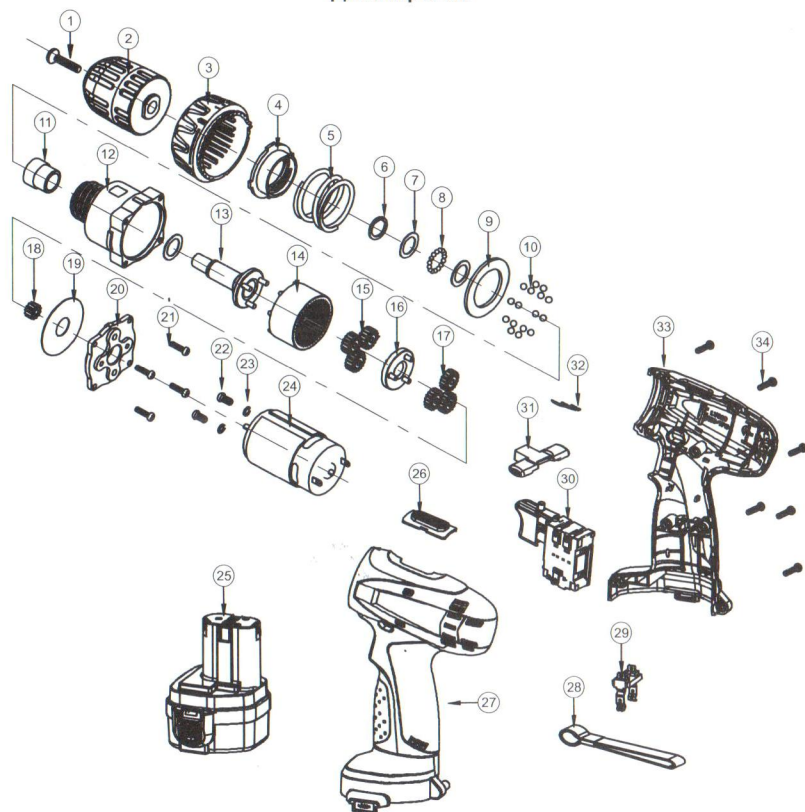
- Не носите его, держась за провод;
- Для отключения зарядного устройства беритесь за его корпус, а не за провод;
- Провод должен быть защищен от случайного повреждения (острыми гранями, движущимся рабочим инструментом и т.д.);
- Не допускайте непосредственного соприкосновения провода с горячими и масляными поверхностями;
- Пользуйтесь, в случае необходимости, электрическими сетевыми удлинителями промышленного производства.

КОНСТРУКЦИЯ И ДЕТАЛИ**Органы управления и регулировки**

1. Патрон
2. Переключатель ограничения крутящего момента шпинделя
3. Переключатель реверса (направления вращения шпинделя)
4. Выключатель с регулятором оборотов двигателя
5. Вентиляционные прорези
6. Аккумуляторная батарея
7. Кнопка замка аккумуляторной батареи.

Рис. 1

Детализовка



№	Наименование	К-во
1	Контрвинт	1
2	Патрон	1
3	Крышка регулятора момента	1
4	Гайка-регулятор момента	1
5	Пружина регулятора момента	1
6	Кольцо стопорное	1
7	Шайба	3
8	Шарик D3	16
9	Шайба 38x30x0,9	1
10	Шарик D4	16
11	Корпус регулятора момента с втулкой	1
12	Корпус регулятора момента с втулкой	1
13	Шпиндель	1
14	Шестерня внутренняя	1
15	Шестерня второй ступени редуктора	3
16	Шестерня передаточная	1
17	Шестерня первой ступени редуктора	3
18	Двигатель 12В с шестерней	1

№	Наименование	К-во
19	Шайба 38x13x0,4	1
20	Шайба переходная	1
21	Саморез ST 2,9x12	4
22	Винт М3x6	2
23	Шайба граверная D3	2
24	Двигатель 12В с шестерней	1
25	Батарея аккумуляторная 12В в с/б	1
26	Вставка декоративная	1
27	Полукорпус левый	1
28	Ремень	1
29	Разъем	1
30	Регулятор оборотов в с/б	1
31	Клавиша переключателя реверса	1
32	Пружина регулятора момента	1
33	Полукорпус правый	1
34	Саморез ST 2,9x16	9
35	Адаптер сетевой	1
36	Блок переходной	1

Рис. 2

ПОДГОТОВКА К РАБОТЕ

- **Внимание!**
- Используйте изделие и аксессуары в соответствии с настоящей Инструкцией и в целях, для которых они предназначены.
- Использование изделия для других операций и в иных целях, чрезмерная перегрузка или непрерывная работа свыше пяти минут может привести к его выходу из строя.
- Ознакомьтесь с предыдущими разделами и выполняйте изложенные в них требования

Зарядка аккумуляторной батареи

- **Внимание!**
- Аккумуляторная батарея поставляется в незаряженном виде.
- Зарядка должна производиться в отапливаемом помещении с температурой +10 - +35°C и относительной влажностью не выше 80%.

Общие сведения о зарядке никель-кадмиевых батарей.

Время зарядки новой или полностью разряженной аккумуляторной батареи 5 часов. Приблизительно через 5 циклов заряд/разряд аккумулятор набирает полную емкость и, после этого, можно сократить время заряда до трех часов. Следует иметь в виду, что срок службы аккумуляторной батареи определяется числом циклов заряд/разряд, но он сокращается и при перезарядке и, особенно, при глубоком разряде или при хранении в разряженном виде. Поэтому не заряжайте батарею более семи часов и ставьте ее на зарядку, как только в процессе работы шуруповерт начинает терять мощность (т. е. заметно падают обороты при стандартной нагрузке).

Подготовка к зарядке

1. Установите переключатель реверса **3** (см. рис. 1) в среднее положение.
2. Утопите кнопки замка **7** аккумуляторной батареи **6** и выньте ее из шуруповерта.

Зарядка

1. Вставьте штекер сетевого адаптера в переходной блок.
2. Подключите сетевой адаптер к сети электропитания. На переходном блоке должен загореться красный светодиод, сигнализирующий о включении адаптера.
3. Установите аккумуляторную батарею в переходной блок с учетом полярности. На переходном блоке, кроме красного светодиода, должен загореться зеленый светодиод, сигнализирующий о том, что происходит заряд аккумуляторной батареи.
4. После окончания зарядки сначала отключите сетевой адаптер от розетки электропитания, а затем отключите аккумуляторную батарею от переходного блока.

Установка сменного инструмента

Шуруповерт укомплектован быстрозажимным патроном, позволяющим переставлять сменный инструмент без специального ключа.

Установка

1. Установите переключатель реверса **3** (см. рис. 1) в среднее положение.
2. Удерживая заднюю часть патрона **1**, вращайте переднюю против часовой стрелки, пока губки патрона не разойдутся достаточно.
3. Вставьте хвостовик сменного инструмента в патрон и, удерживая заднюю часть патрона, вращайте его переднюю часть по часовой стрелке для фиксации хвостовика.
4. Окончательно зажмите инструмент, вращая переднюю и заднюю части патрона навстречу друг другу.

Извлечение

1. Установите переключатель реверса **3** (см. рис. 1) в среднее положение.
2. Удерживая заднюю часть патрона **1**, вращайте переднюю против часовой стрелки, пока губки патрона не разойдутся достаточно.
3. Извлеките сменный инструмент.

Переключение направления вращения

Переключатель реверса **3** (см. рис. 1) позволяет изменять направление вращения двигателя и, следовательно, патрона на противоположное (реверс).

Реверс используется для откручивания шурупов, саморезов, болтов и гаек.

Внимание!

- Переключение в режим реверса и обратно можно производить только после выключения шуруповерта.
- Если переключатель установить в среднее положение, то включить шуруповерт невозможно (механическая блокировка выключателя).

Включение/Выключение

Включение

1. Установите переключатель реверса **3** (см. рис.1) вправо или влево, в зависимости от нужного направления вращения.

2. Нажмите, плавно увеличивая усилие, клавишу выключателя **4**. Шуруповерт включится, причем обороты двигателя будут расти по мере утапливания клавиши.

Выключение

Просто отпустите клавишу выключателя **4**.

Внимание! Выключатель шуруповерта имеет электрический тормоз двигателя, поэтому в момент выключения возможно повышенное искрение щеток.

Переключатель ограничения крутящего момента шпинделя

Переключатель ограничения крутящего момента шпинделя **2** (см. рис.1), далее переключатель момента, в положениях "1" – "16" ограничивает величину крутящего момента шпинделя шуруповерта (т.е. ограничивает усилие закручивания или откручивания). Меньшей цифре соответствует меньший момент. В положении, имеющем условное изображение сверла, момент шпинделя не ограничивается. Для установки переключателя момента в нужное положение совместите соответствующий знак на переключателе со стрелкой на корпусе.

Внимание! Чтобы не сорвать шлицы шурупов, винтов и т. д. при закручивании или выкручивании, а также для продления срока службы шуруповерта, следует проводить работы при минимально необходимом положении переключателя момента.

Первое включение

1. Распакуйте изделие и произведите осмотр комплекта поставки на предмет отсутствия внешних механических повреждений.

2. **Внимание!** Если при транспортировке температура окружающей среды была ниже +10°C, перед дальнейшими операциями необходимо выдержать изделие в помещении с температурой от +10 до +35°C и относительной влажностью не выше 80% не менее четырех часов. В случае образования конденсата на узлах и деталях изделия, его эксплуатация или дальнейшая подготовка к работе запрещена вплоть до полного высыхания конденсата.

3. Зарядите аккумуляторную батарею (см. подраздел **Зарядка аккумуляторной батареи**). При предпродажной проверке допускается проводить ниже следующие операции без зарядки батареи, но суммарное время работы шуруповерта в этом случае не должно превышать 20 секунд.

4. Установите переключатель реверса вправо или влево, в зависимости от нужного направления вращения.

5. Включите шуруповерт и дайте ему поработать без нагрузки на максимальных оборотах около трех минут.

Внимание! Некоторое время возможно повышенное искрение щеток, т. к. происходит их притирание к коллектору, а из вентиляционных прорезей корпуса могут вылетать мелкие фрагменты смазки.

6. Проверьте режимы включения/выключения, переключатель реверса, а также функционирование патрона и электрического тормоза (в момент срабатывания тормоза возможно повышенное искрение щеток).

7. Если проверки прошли успешно – можете приступать к работе.

В противном случае обратитесь за консультацией в торгующую организацию или сервисный центр.

РЕКОМЕНДАЦИИ ПО РАБОТЕ

1. Внимательно ознакомьтесь с предыдущими разделами и выполняйте изложенные в них требования.

2. Перед началом работы проверьте функционирование шуруповерта.

• Произведите осмотр изделия на предмет отсутствия внешних механических повреждений;

• Установите требующийся инструмент (см. подраздел **Установка сменного инструмента** предыдущего раздела). Проверьте, что он надежно и правильно установлен;

• Проверьте работу изделия в течение 5 сек. без нагрузки, выполнив подраздел Первое включение предыдущего раздела.

3. **Помните!**

• Изделие рассчитано на эксплуатацию при температуре окружающей среды от +5 до +35°C.

• Патрон шуруповерта рассчитан только на установку сверел (буров), имеющих цилиндрический хвостовик с диаметром, указанным в разделе **ТЕХНИЧЕСКИЕ ХАРАКТЕРИСТИКИ**, или бит с шестигранным стандартным хвостовиком 6,35 мм.

• Продолжительность непрерывной работы шуруповерта не должна превышать 5 минут с последующим перерывом не менее десяти минут.

• Суммарная продолжительность работы изделия не должна превышать 60 часов в год, после чего необходимо провести профилактический послегарантийный осмотр и замену смазки в Сервисном центре.

• Постоянно следите за состоянием аккумуляторной батареи, являющейся расходным материалом. Производите ее своевременную зарядку.

• В шуруповерте используется редуктор планетарного типа, что приводит к незначительному бою шпинделя. С учетом области применения изделия, это обстоятельство не является недостатком.

4. Не прикладывайте к шуруповерту во время работы большого усилия, т. к. при этом обороты двигателя и, следовательно, производительность падают, а также появляется угроза вывести из строя двигатель и разрядить аккумулятор. Поэтому проводите работы при минимально необходимом положении переключателя момента, а осевое усилие на инструмент не должно превышать 5 кг.

Запрещается прикладывать к шуруповерту радиальные (боковые) усилия.

5. Следите за температурой аккумуляторной батареи и корпуса шуруповерта в районе редуктора и двигателя, которая не должна превышать 50°C. Если это произойдет, то немедленно выключите изделие для остывания. При перегрузке нагревание этих узлов происходит очень быстро и может привести, в частности, к закипанию электролита аккумуляторов.

6. Биты могут устанавливаться либо непосредственно в патрон, либо с использованием адаптера для бит. Следите, чтобы тип (PH, PZ и т.д.) и № биты соответствовал форме шлица шурупа.

7. Перед закручиванием шурупов просверлите начальное отверстие под винтовую нарезку и, если требуется, отверстие для не нарезанного участка шурупа.

8. Допускается использование шуруповерта для сверления неглубоких отверстий диаметром не более 10мм в древесине. В таких случаях время непрерывной работы не должно превышать двух минут с последующим перерывом не менее десяти минут. При этом следует помнить, что у шуруповерта, в отличие от дрели, бой шпинделя не нормируется.

9. Закручивание шурупов производите на минимальных оборотах. При выкручивании сильно затянутых шурупов рекомендуется 1 – 2 оборота сделать обычной мощной отверткой.

ОБСЛУЖИВАНИЕ

Обслуживание включает в себя ежедневную очистку шуруповерта, но в первую очередь его вентиляционных прорезей и патрона, от пыли и грязи.

Регулярно смазывайте губки патрона небольшим количеством индустриального масла.

При попадании масла корпус изделия и ручку необходимо протереть ветошью, слегка смоченной уайт-спиритом. После этого их необходимо вытереть насухо.

Следите за состоянием контактных площадок аккумуляторной батареи и зарядного устройства. Удаляйте пыль, грязь или следы окисления тряпкой, смоченной в спирте.

Через каждые 60 часов эксплуатации, но не реже одного раза в год, осуществляйте послегарантийный профилактический осмотр с заменой смазки в уполномоченных на это Сервисных центрах.

Замену отработавшей свой срок аккумуляторной батареи производите только в уполномоченных на это Сервисных центрах.

ХРАНЕНИЕ

Хранить изделие следует после проведенного в полном объеме обслуживания в отапливаемом помещении с относительной влажностью не выше 80% при температуре не ниже +5°C.

Аккумуляторную батарею необходимо заряжать не реже, чем раз в 3 месяца.

ЗАЩИТА ОКРУЖАЮЩЕЙ СРЕДЫ И УТИЛИЗАЦИЯ

Когда изделие, дополнительные принадлежности и упаковка придут в негодность, примите меры по экологически чистой их утилизации в соответствии с законодательством РФ.

Не сжигать!