

Инструкция по эксплуатации

ДРЕЛЬ УДАРНАЯ ЭЛЕКТРИЧЕСКАЯ



Дрель ударная сертифицирована на соответствие требованиям: ГОСТ Р МЭК 60745-2-1-2006, ГОСТ 12.2.030-2000, ГОСТ Р МЭК 60745-1-2005, ГОСТ 17770-86, ГОСТ Р 51318.14.1-2006 Разд.4, ГОСТ Р 51318.14.2-2006 Разд. 5,7, ГОСТ Р 51317.3.2-2006 Разд. 6,7, ГОСТ Р 51317.3.3-99.

Сертификат соответствия № РОСС СА.АЯ56.В37240 выдан ООО "ИВАНОВСКИЙ ЦЕНТР СЕРТИФИКАЦИИ И МЕНЕДЖМЕНТА" 153000, г. Иваново, ул. Большая Воробьевская, д.26, тел. (4932)41-24-56 (4932)41-06-38, факс (4932)41-24-56.

Срок действия с 11.03.2009 по 09.10.2010

ТЕХНИЧЕСКИЕ ХАРАКТЕРИСТИКИ 80073a

Модель	80073a
Максимальная потребляемая мощность, Вт	710
Максимальный потребляемый ток, А	3,6
Число оборотов шпинделя без нагрузки, об/мин . . .	0-2300
Число ударов шпинделя без нагрузки, уд/мин . . .	0-36800
Максимальный диаметр сверления, мм	
дерево	25
сталь	10
бетон	13
Диаметр сверел, зажимаемых патроном, мм.	1,5-13
Уровень звукового давления по EN60745, не более, дБ(А)	85
Мощность звукового давления по EN60745, не более, дБ(А)	95
Уровень вибрации по EN 50144, м/сек ²	10,14
Длина кабеля электропитания, м	2,0
Вес, кг	2,3

ДВОЙНАЯ ИЗОЛЯЦИЯ



Только для бытового
использования



МОДЕЛЬ №. 80073a

Уважаемый покупатель!

Благодарим Вас за то, что обратили внимание на изделия торговой марки **FINCH INDUSTRIAL TOOLS**, которые отличаются прогрессивным дизайном и высоким качеством исполнения. Мы надеемся, что наша продукция станет Вашим помощником на долгие годы.

Производитель: Finch Industrial Tools Canada Inc.
Адрес производителя: 1600 Steeles Avenue West Suite 228 Concord, Ontario, Canada L4K 4M2, Канада.

ОБЩИЕ УКАЗАНИЯ

- При покупке изделия в розничной торговой сети требуйте проверки его работоспособности и комплектности, а также штампа торгующей организации и даты продажи в гарантийном талоне.
- Для правильной эксплуатации и во избежание недоразумений внимательно ознакомьтесь с данной Инструкцией. Обращаем Ваше внимание на исключительно бытовое назначение данного изделия, т.е. оно не должно использоваться для профессиональных работ или в коммерческих целях. Для работы в профессиональных целях и объемах необходимо использовать инструмент категории **HEAVY DUTY TOOLS**.

Внимание!

Для предотвращения опасности воспламенения или поражения электрическим током не подвергайте изделие воздействию дождя или влаги. Не пытайтесь самостоятельно вскрывать его корпус. За обслуживанием или при появлении неисправности обращайтесь только в сервисные центры.

НАЗНАЧЕНИЕ

Ударная электрическая дрель модель 80073а (в дальнейшем – дрель) предназначена для следующих работ

1. Сверление отверстий в металлах, пластмассах, дереве – режим сверления.
2. Сверление с ударом отверстий в бетоне, кирпиче и др. аналогичных материалах – ударный режим.

3. В режиме сверления дрель допускается кратковременно использовать для закручивания/откручивания шурупов и винтов.

Дрель имеет

1. Беспключевой патрон, позволяющий устанавливать сменный инструмент с хвостовиком диаметром от 1,5 до 13мм.
2. Электронный регулятор/выключатель с ограничителем максимальных оборотов, позволяющий плавно менять обороты и мощность в зависимости от характера работы.
3. Фиксатор выключателя, что удобно при длительной работе.
4. Переключатель направления вращения двигателя (реверс).
5. Дополнительную рукоятку и глубиномер для облегчения работы.
6. Двойную электрическую изоляцию активных частей электропровода, что позволяет работать без применения индивидуальных средств защиты от поражения электрическим током и не требует заземления дрели.

КОМПЛЕКТ ПОСТАВКИ*

- Инструкция по эксплуатации
 - Дрель с патроном 1/2"
 - Дополнительная рукоятка**
 - Глубиномер**
 - Упаковочная коробка**
- * производитель имеет право на конструктивные изменения с целью улучшения качества и дизайна, а также на изменение комплектации изделия.
** принадлежности являются расходным материалом и на них гарантийные обязательства не распространяются.

МЕРЫ БЕЗОПАСНОСТИ

Безопасная эксплуатация изделия возможна только после внимательного изучения потребителем настоящей Инструкции перед проведением работ и при соблюдении всех требований, изложенных в ней.

ВНИМАНИЕ! Запрещается эксплуатация изделия

1. Во взрывоопасных помещениях или помещениях с химически активной средой.
2. В условиях воздействия капель и брызг, а также на открытых площадках при атмосферных осадках.
3. При несоответствии характеристик электрической сети, имеющейся в месте подключения, следующим значениям: напряжение 220В ± 10% переменного тока с частотой 50 Гц.
4. При неисправной электропроводке или электрической розетке, а так же если их токовые параметры ниже требуемых со стороны изделия (см. раздел **ТЕХНИЧЕСКИЕ ХАРАКТЕРИСТИКИ**).
5. При обнаружении перед работой или возникновении во время работы хотя бы одной из следующих неисправностей:

- Повреждение электрического кабеля или штепсельной вилки;
- Искрение щеток на коллекторе, сопровождающееся появлением кругового огня на его поверхности;
- Появление дыма или запаха, характерного для горячей изоляции;
- Неисправность или нечеткая работа выключателя;
- Вытекание смазки из вентиляционных прорезей или редуктора;
- Появление нехарактерных звуков (стук);
- Поломки или трещины в патроне, деталях корпуса изделия или дополнительной рукоятки;
- Повреждение рабочего инструмента (сверла, биты).

ВНИМАНИЕ! Запрещается при эксплуатации изделия

1. Заземлять изделие.
2. Оставлять без надзора машину, подключенную к электросети.
3. Передавать машину лицам, не имеющим права пользоваться ею.
4. Работать с приставных лестниц.
5. Натягивать и переключать электрический кабель, подвергать его нагрузкам.
6. Превышать предельно допустимую продолжительность работы (см. раздел **РЕКОМЕНДАЦИИ ПО РАБОТЕ**).
7. Передавать дрель для эксплуатации лицам моложе 18 лет, либо лицам, не имеющим навыков работы с данным изделием, которые не прошли инструктаж по правилам безопасности и не прочитали данную Инструкцию.

Для предотвращения опасности поражения электрическим током, травмы, пожара или поломки инструмента всегда нужно принимать во внимание следующее

1. Учитывайте влияние окружающей среды:
 - Не подвергайте изделие воздействию атмосферных осадков;
 - Не пользуйтесь изделием вблизи от легковоспламеняющихся жидкостей и газов;
 - Не пользуйтесь изделием для обработки сырых материалов;
 - Позаботьтесь о хорошем освещении.
2. Избегайте физического контакта с заземленными объектами (металлическими трубами, батареями и т.д.).
3. Перед началом работы проверяйте рабочую зону на наличие скрытых коммуникаций (газопровода, водопровода, электрической или телефонной проводки и т.д.).
4. Не позволяйте посторонним людям и животным приближаться к месту работы.
5. При работах связанных с образованием пыли пользуйтесь пылеуловителями, особенно в закрытых помещениях.
6. При работе в помещениях с повышенной концентрацией пыли или мелких опилок для предотвращения электрического пробоя необходимо использовать устройства токовой защиты.
7. Не подвергайте изделие перегрузкам:

- Используйте его строго по назначению;
- Используйте только рекомендованный и исправный сменный инструмент (биты, сверла и т.д.). Неисправный сменный инструмент – это сломанный, тупой или искривленный (приводящий к биению) инструмент;

• Исключите при работе падение оборотов или остановку двигателя вследствие чрезмерной подачи или заклинивания инструмента.

При заклинивании немедленно выключите изделие!

8. Правильно обращайтесь с электрическим кабелем изделия:

- Не носите изделие, держась за кабель;
- Для отключения изделия от сети беритесь за штепсельную вилку, а не за кабель;
- Кабель должен быть защищен от случайного повреждения (острыми гранями, движущимся рабочим инструментом и т.д.);
- Не допускайте непосредственного соприкосновения кабеля с горячими и масляными поверхностями;

• Если кабель поврежден в процессе работы, то, не касаясь его, выньте вилку из розетки и замените электрический кабель в Сервисном центре.

9. Избегайте непреднамеренного включения:

- Следите за тем, чтобы при подключении к сети изделие было выключено;
- Отключайте изделие выключателем при внезапной остановке (вследствие исчезновения напряжения в сети, заклинивания движущихся деталей и т.п.);
- Не переносите подключенное к сети изделие, держа палец на выключателе.

10. Пользуйтесь, в случае необходимости, электрическими сетевыми удлинителями промышленного производства, рассчитанными на ток, потребляемый Вашим изделием (см. раздел ТЕХНИЧЕСКИЕ ХАРАКТЕРИСТИКИ).

11. Носите подходящую одежду и используйте защитные средства (защитные очки, пылезащитная маска, наушники и т.д.).

12. Надежно закрепляйте обрабатываемую деталь:

- При необходимости пользуйтесь тисками или струбциной;
- Запрещается зажимать в тиски само изделие.

13. Содержите в порядке рабочее место. Прежде чем включить изделие, проверьте, не забыли ли Вы убрать из зоны работы ключи, отвертки и другой вспомогательный инструмент.

14. Всегда будьте внимательны:

- Используйте дополнительную рукоятку изделия;
- При всех видах работы обязательно держите дрель обеими руками так, чтобы не закрывать вентиляционные прорези;
- Не отвлекайтесь во время работы, выполняйте ее вдумчиво;
- Старайтесь работать в устойчивом положении, постоянно сохраняя равновесие, причем инструмент и обрабатываемая поверхность должны находиться в поле Вашего зрения;
- Поднесите изделие к материалу, с которым будете работать, только после включения дрели и набора оборотов двигателя;
- Осторожно подведите и отводите инструмент к уже начатому отверстию, не допуская его заклинивания или падения оборотов двигателя из-за чрезмерной подачи;
- По окончании работ, во время перерыва или перед заменой сменного инструмента после выключения дрели не кладите ее на какую-либо поверхность, прежде чем патрон полностью не остановится, т.к. он может зацепиться за поверхность, что приведет к потере контроля над изделием и серьезным травмам. Затем обязательно отключите дрель от электросети. Замену сменного инструмента производите только после его остывания до приемлемой температуры;
- Не допускайте механических повреждений, ударов, падения изделия на твердые поверхности и т.п.;
- Берегите дрель от воздействия интенсивных источников тепла или химических активных веществ, а также от попадания жидкостей и посторонних твердых предметов внутрь изделия.

КОНСТРУКЦИЯ И ДЕТАЛИ

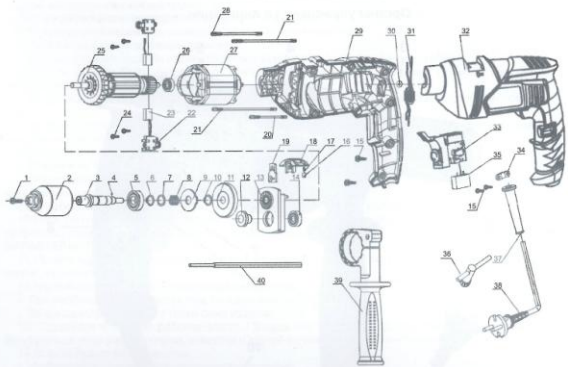
Органы управления и индикации



1. Дополнительная рукоятка
2. Патрон
3. Глубиномер
4. Переключатель режимов (ударный/сверление)
5. Вентиляционные отверстия
6. Переключатель направления вращения (реверс)
7. Выключатель с регулятором оборотов
8. Фиксатор
9. Ограничитель оборотов
10. Электрический кабель

Рис. 1

Детализовка



№	наименование	шт.	№	наименование	шт.
1	Винт М6x25 л.р.	1	21	Провод 210 в с/б	2
2	Патрон безключевой 1/2"	1	22	Щеткодержатель в с/б	2
3	Шпиндель	1	23	Щетка	2
4	Шарик D4	1	24	Саморез ST2,9x12	4
5	Подшипник 6001 RZ	1	25	Ротор	1
6	Шайба разжимная D12	1	26	Подшипник 607 RZ	1
7	Шайба	1	27	Статор	1
8	Пружина шпинделя	1	28	Провод 160 в с/б	1
9	Шайба	1	29	Полукорпус правый	1
10	Шайба разжимная D12	1	30	Демпфер	1
11	Шестерня	1	31	Дроссель	1
12	Маслоотражатель	1	32	Полукорпус левый	1
13	Станина в с/б	1	33	Выключатель HLTE-8A	1
14	Подшипник 608 RZ	1	34	Держатель кабеля	1
15	Саморез ST4,2x16	12	35	Конденсатор TNS-3N 0,33 250V	1
16	Фиксатор	1	36	Ключ патрона	1
17	Пружина фиксатора	1	37	Защита кабеля	1
18	Кнопка режимов	1	38	Электрокабель с вилкой	1
19	Опора шпинделя	1	39	Рукоятка дополнительная в с/б	1
20	Провод 95 в с/б	1	40	Глубиномер	1

Рис. 2

ПОДГОТОВКА К РАБОТЕ

Внимание!

- Используйте изделие и аксессуары в соответствии с настоящей Инструкцией и в целях, для которых они предназначены.
- Использование изделия для других операций и в иных целях, чрезмерная перегрузка или непрерывная работа свыше 20 минут может привести к его выходу из строя.
- Ознакомьтесь с предыдущими разделами и выполняйте изложенные в них требования.

Внимание! Убедитесь, что вилка электрического кабеля 10 (см. рис.1) отключена от электрической розетки.

1. Установите, если требуется, дополнительную рукоятку 1 на шейку дрели, поверните ее в удобное для работы положение и зафиксируйте, вращая ее ручку по часовой стрелке. При любых видах работ всегда пользуйтесь дополнительной рукояткой.

2. Вставьте вилку выходящую в комплект поставки глубиномером 3, если необходимо высверлить отверстие заданной глубины. Для этого ослабьте фиксацию рукоятки, вращая ее ручку против часовой стрелки, и вставьте в отверстие дополнительной рукоятки глубиномер так, как показано на рис.1. Установите конец глубиномера на одном уровне с кончиком сверла или бура, а затем сдвиньте глубиномер на расстояние, равное необходимой глубине сверления. Зафиксируйте дополнительную рукоятку (см. предыдущий пункт).

Дрель укомплектована быстрозажимным патроном, позволяющим переставлять сменный инструмент без специального ключа.

Установка

1. **Внимание!** Убедитесь, что вилка электрического кабеля дрели отключена от электрической розетки.

2. Удерживая заднюю часть патрона 2 (см. рис.1), вращайте переднюю против часовой стрелки, пока губки патрона не разойдутся достаточно.

3. Вставьте хвостовик сменного инструмента в патрон и, удерживая заднюю часть патрона, вращайте его переднюю часть по часовой стрелке для фиксации хвостовика.

4. Окончательно зажмите инструмент, вращая переднюю и заднюю часть патрона навстречу друг другу.

Извлечение

1. **Внимание!** Убедитесь, что вилка электрического кабеля дрели отключена от электрической розетки.

2. Удерживая заднюю часть патрона 2 (см. рис.1), вращайте переднюю против часовой стрелки, пока губки патрона не разойдутся достаточно.

3. Извлеките сменный инструмент.

Переключение режимов работы

Выбор режима работы "режим сверления" или "ударный режим" осуществляется переключателем 4 (см. рис.1), имеющим два положения, обозначенные на корпусе дрели значками в виде сверла и молотка.

Переключение режимов работы допускается производить у работающей без нагрузки дрели.

Выключение/Выключение

Выключение
1. Нажмите, плавно увеличивая усилие, клавишу выключателя 7 (см. рис.1). Дрель включится, причем обороты двигателя будут расти по мере углубления клавиши.

Внимание! Режим работы с низкими оборотами и, следовательно, с пониженной мощностью двигателя, является кратковременным.

2. Для продолжительной работы на оборотах выше средних можно зафиксировать включение, для чего необходимо после набора нужных оборотов нажать кнопку фиксатора 8. Теперь клавишу выключателя, а затем и кнопку фиксатора, можно отпустить.

3. Ограничителем оборотов 9 можно регулировать обороты двигателя при нажатой кнопке фиксатора 8.

Выключение

Просто отпустите клавишу выключателя 7 или, нажмите и отпустите ее, если предварительно была нажата кнопка фиксатора 8.

Переключение направления вращения

Переключатель 6 (см. рис.1) позволяет изменять направление вращения двигателя и, следовательно, патрона на противоположное (реверс). При установке переключателя в положение "R" патрон вращается по часовой стрелке, а в положение "L" – против часовой стрелки. Режим реверса можно использовать для вывода заклинившего бура или сверла из отверстия. Режим рекомендуется использовать на низких оборотах и кратковременно, при этом возможно увеличение искрения щеток.

Внимание! Переключение в режим реверса и обратно допускается производить только после выключения дрели и полной остановки патрона.

Первое включение

1. Распакуйте изделие и произведите осмотр комплекта поставки на предмет отсутствия внешних механических повреждений.

2. **Внимание!** Если при транспортировке температура окружающей среды была ниже +10°C, перед дальнейшими операциями необходимо выдержать изделие в помещении с температурой от +10 до +35°C и относительной влажностью не выше 80% не менее четырех часов. В случае образования конденсата на корпусе или деталях изделия его эксплуатация или дальнейшая подготовка к работе запрещена вплоть до полного высыхания конденсата.

3. Установите, если необходимо, и надежно закрепите дополнительную рукоятку (см. подраздел Установка дополнительной рукоятки и глубиномера). Установите и надежно закрепите сменный инструмент (см. подраздел Установка сменного инструмента). При предпродажной проверке выполнение данного пункта обязательно.

4. Убедитесь, что дрель выключена. Для этого нажмите до упора и отпустите клавишу выключателя. Подключите кабель электропитания к электрической сети.

5. Включите дрель (см. подраздел Включение/Выключение) и дайте ей поработать без нагрузки около трех минут на максимальных оборотах.

Внимание! Некоторое время возможно повышенное искрение щеток, т. к. происходит их притирание к коллектору, а из вентиляционных прорезей корпуса могут вылетать мелкие фрагменты смазки.

6. Проверьте режимы работы (см. подраздел Переключение режимов работы), функционирование выключателя, фиксатора, ограничителя оборотов, переключателя направления вращения (см. подраздел Переключение направления вращения) и патрона.

7. Если проверки прошли успешно – можете приступать к работе.

РЕКОМЕНДАЦИИ ПО РАБОТЕ

1. Внимательно ознакомьтесь с разделами МЕРЫ БЕЗОПАСНОСТИ, ПОДГОТОВКА К РАБОТЕ и выполняйте изложенные в них требования.

2. Перед началом работы проверьте функционирование дрели:

- Произведите осмотр изделия на предмет отсутствия внешних механических повреждений;
- Установите дополнительную рукоятку и требующийся инструмент (см. раздел ПОДГОТОВКА К РАБОТЕ, подразделы Установка дополнительной рукоятки и Установка сменного инструмента);
- Проверьте, что они надежно и правильно закреплены;
- Проверьте работу дрели в течение 10 сек. без нагрузки (см. раздел ПОДГОТОВКА К РАБОТЕ, подраздел Включение/Выключение).

Внимание! Перед подключением кабеля электропитания к электрической сети убедитесь, что дрель выключена. Для этого нажмите до упора и отпустите клавишу выключателя.

Помните!

- Изделие рассчитано на эксплуатацию при температуре окружающей среды от +5 до +35°C.
- Патрон дрели рассчитан только на установку сверел (буров), имеющих цилиндрический хвостовик с диаметром, указанным в разделе ТЕХНИЧЕСКИЕ ХАРАКТЕРИСТИКИ, или бит с шестигранным стандартным хвостовиком 6,35 мм.
- Основной режим работы дрели – сверление отверстий, которое должно производиться на максимальных оборотах двигателя.
- В данной ударной дрели хвостовик шпинделя вращается в специальном подшипнике и установлен на скользящей посадке, что может приводить к незначительному бою шпинделя. С учетом области применения ударной дрели, это обстоятельство не является недостатком.
- Продолжительность непрерывной работы дрели не должна превышать 20 минут с последующим перерывом не менее десяти минут.
- Суммарная продолжительность работы дрели не должна превышать 60 часов в год, после чего

требуется провести послегарантийный профилактический осмотр, замену щеток и смазки в Сервисном центре.

- Не прикладывайте к дрели во время работы большого усилия, т. к. при этом обороты двигателя и, следовательно, производительность падают, а также появляется угроза вывести из строя двигатель. Освободите инструмент не должно превышать 4 кг.

• **Запрещается** прикладывать к инструменту радиальные (боковые) усилия.

• Не допускайте заклинивания сменного инструмента. **Внимание!** При заклинивании немедленно выключите изделие!

• Использование дрели в качестве шуруповерта является дополнительной функцией, поэтому продолжительность непрерывной работы изделия в этом режиме не должна превышать двух минут с последующим перерывом не менее десяти минут.

4. Для работы в режиме удара используйте буры с наконечниками из твердосплавных материалов. При этом должен соблюдаться следующий алгоритм работы:

- 1 – 2 минуты сверления;
- 30 секунд прогон без нагрузки (на холостом ходу);
- Выключение на 3 – 5 минут для охлаждения и удаления пыли из вентиляционных прорезей;
- Суммарное время работы в ударном режиме не должно превышать 20 минут в день.

5. При сверлении отверстий большого диаметра предварительно сделайте направляющие отверстия малого диаметра.

6. При сверлении глубоких отверстий регулярно вынимайте инструмент, очищайте его и отверстие от пыли или стружки.

7. При сверлении металла используйте только хорошо заточенные сверла класса HSS из высокопроизводительной быстрорежущей стали. Для сверления стали, в качестве смазки, используйте машинное масло; для алюминия – скинлдар или парафин; для бронзы, меди, чугуна смазка не нужна, но необходимо чаще вынимать сверло для его охлаждения.

8. Закручивание шурупов производите на минимальных оборотах двигателя с учетом всего изложенного в данном и предыдущем разделе. При выкручивании сильно затянутых шурупов рекомендуется 1 – 2 оборота сделать обычной мощной отверткой.

9. Не допускайте попадания пыли в вентиляционные прорези дрели, что приводит к ее перегреву. Следите за температурой корпуса в районе редуктора и двигателя, которая не должна превышать 50°C. При перегреве дайте поработать дрели на холостых оборотах 30 – 60 секунд и выключите ее для остывания и удаления пыли (см. раздел ОБСЛУЖИВАНИЕ). **Внимание!** Наличие пыли в вентиляционных прорезях и внутри изделия является нарушением правил эксплуатации и основанием для снятия его с гарантийного обслуживания.

10. После выключения дрели, прежде чем положить ее на какую-нибудь поверхность, дождитесь полной остановки патрона.

ОБСЛУЖИВАНИЕ

Внимание! Перед проведением ниже описанных работ убедитесь, что изделие отключено от электропитания.

Обслуживание включает в себя ежедневную очистку дрели, но в первую очередь ее вентиляционных прорезей и патрона, от пыли и грязи.

После работы в помещениях с повышенным содержанием пыли или мелких опилок и сразу после перегрева (см. раздел РЕКОМЕНДАЦИИ ПО РАБОТЕ, п.9) необходимо продуть вентиляционные прорези, двигатель и патрон сжатым воздухом.

Регулярно смазывайте губки патрона небольшим количеством индустриального масла. При попадании масла корпус дрели и дополнительную рукоятку необходимо протереть ветошью, следя смоченной уайт-спиритом. После этого их необходимо вытереть насухо.

Через каждые 60 часов эксплуатации, но не реже одного раза в год, осуществляйте профилактический послегарантийный осмотр с заменой щеток и смазки изделия в уполномоченных на это Сервисных центрах.

ХРАНЕНИЕ

Хранить изделие следует после проведенного в полном объеме обслуживания в помещении с относительной влажностью не выше 80% при температуре не ниже +5°C.