



Руководство пользователя
FordTourneoConnect
FordTransitConnect

100% Ford. 100% удовлетворения.



Информация, содержащаяся в данной публикации, являлась верной на момент поступления в печать. В интересах постоянного развития компания Ford оставляет за собой право изменять спецификации, конструкцию или комплектацию своей продукции в любой момент времени без предупреждения и без возникновения каких-либо обязательств. В соответствии с законодательством об охране авторских прав запрещено полное или частичное воспроизведение материалов, содержащихся в данной публикации, без предварительного письменного разрешения компании Ford. Ошибки и пропуски информации исключены.

© Ford Motor Company 2006

Все права защищены.

Номер по каталогу: 7T1J-19A321-TA (CG3526ru) 06/2006 20060727111037

Содержание

Введение

Об этом руководстве.....	5
Словарь символов.....	5
Запасные части и аксессуары.....	5

Быстрый обзор

Безопасность детей

Детские сиденья.....	10
Установка детского сиденья.....	12
Дополнительные подушки.....	15
Места расположения креплений ISOFIX.....	16
Замки с функцией блокировки от отпирания детьми.....	18

Защита людей, находящихся в автомобиле

Принципы работы.....	19
Пристегивание ремней безопасности.....	23
Регулировка высоты крепления ремня безопасности.....	24
Использование ремней безопасности во время беременности.....	25

Ключи и пульты дистанци- онного управления

Общая информация о радиочастотах.....	26
Программирование пульта дистанционного управления.....	26
Замена элемента питания пульта дистанционного управления.....	27

Замки

Блокировка и разблокировка замков.....	28
---	----

Иммобилайзер двигателя

Принципы работы.....	35
Запрограммированные ключи.....	35
Активация иммобилайзера двигателя.....	37
Отключение иммобилайзера двигателя.....	37

Сигнализация

Активация сигнализации.....	38
Отключение сигнализации.....	38

Рулевое колесо

Регулировка положения рулевого колеса.....	39
Управление аудиосистемой.....	39

Стеклоочистители и стекло- омыватели

Очистители ветрового стекла.....	41
Омыватели ветрового стекла.....	41
Очиститель и омыватели заднего стекла.....	41
Регулировка положения жиклеров омывателей стекол.....	42
Проверка щеток стеклоочистителей.....	42
Замена щеток стеклоочистителей.....	43

Содержание

Осветительное оборудование

Органы управления осветительным оборудованием.....	44
Передние противотуманные фары.....	44
Задние противотуманные фонари.....	45
Коррекция наклона световых пучков фар.....	45
Аварийная световая сигнализация.....	48
Указатели поворота.....	48
Плафоны внутреннего освещения.....	48
Замена ламп.....	49

Окна и зеркала

Электрические стеклоподъемники.....	55
Наружные зеркала заднего вида.....	56
Наружные зеркала заднего вида с электроприводом.....	56
Внутреннее зеркало заднего вида.....	57
Заднее окно боковины кузова.....	57

Приборы

Панель приборов.....	58
Указатели.....	62
Сигнализаторы и индикаторы.....	63
Звуковые предупреждения и индикаторы.....	67

Органы управления микроклиматом

Принципы работы.....	68
----------------------	----

Вентиляционные дефлекторы.....	69
Окна и зеркала с обогревом.....	69
Ручной режим управления микроклиматом.....	70
Вспомогательный отопитель.....	73

Сиденья

Сидение в правильном положении.....	79
Передние сиденья.....	79
Подголовники.....	83
Задние сиденья.....	84
Сиденья с обогревом.....	86

Функции обеспечения комфорта

Солнцезащитные козырьки.....	87
Часы.....	87
Прикуриватель.....	88
Пепельница.....	88
Вспомогательные электрические розетки.....	88
Перчаточный ящик.....	89
Центральная консоль.....	89
Места для хранения вещей.....	90
Карманы для карт.....	91
Откидные столики в спинках сидений.....	92

Пуск двигателя

Общая информация.....	93
Выключатель зажигания.....	93
Пуск бензинового двигателя.....	94
Пуск дизельного двигателя.....	94
Выключение двигателя.....	95

Содержание

Топливо и заправка

Меры предосторожности.....	96
Качество топлива - Бензиновый.....	96
Качество топлива - Дизельный.....	96
Каталитический нейтрализатор.....	97
Крышка лючка заливной горловины.....	97
Заправка топливом.....	98
Технические характеристики.....	98

Коробка передач

Механическая коробка передач.....	100
-----------------------------------	-----

Тормоза

Принципы работы.....	101
Советы по вождению автомобиля с ABS.....	102
Стояночный тормоз.....	102

Система помощи при парковке

Принципы работы.....	104
Использование системы помощи при парковке.....	104

Перевозка груза

Общая информация.....	105
Верхние багажники крыши и кронштейны для различных грузов.....	105
Сетки для удержания грузов.....	105

Буксировка

Буксировка прицепа.....	107
-------------------------	-----

Советы по вождению

Общие сведения по вождению.....	108
Обкатка.....	108

Аварийное оборудование

Аптечка.....	109
Знак аварийной остановки.....	109

Состояние после столкновения

Выключатель подачи топлива.....	110
Осмотр элементов системы безопасности.....	111

Плавкие предохранители

Расположение блоков плавких предохранителей.....	112
Замена плавкого предохранителя.....	114
Ярлыки с информацией о плавких предохранителях.....	114
Таблица характеристик плавких предохранителей.....	116

Эвакуация автомобиля

Точки крепления буксировочного оборудования.....	117
Буксировка автомобиля с опорой на четыре колеса.....	118

Обслуживание

Общая информация.....	120
Открытие и закрытие капота.....	121
Моторное отделение - 1.8L Duratec-DOHC (Zetec).....	122

Содержание

Моторное отделение - 1.8L Duratorq-TDDi (Kent) Diesel/1.8L Duratorq-TDCi (Kent) Diesel.....	123
Проверка моторного масла.....	125
Проверка охлаждающей жидкости двигателя.....	127
Проверка уровня тормозной жидкости и рабочей жидкости гидропривода сцепления.....	128
Проверка рабочей жидкости усилителя рулевого управления.....	128
Проверка омывающей жидкости.....	129
Технические характеристики.....	129
Уход за автомобилем	
Очистка автомобиля снаружи.....	131
Очистка салона.....	132
Устранение мелких повреждений лакокрасочного покрытия.....	132

Аккумуляторная батарея автомобиля

Обслуживание аккумуляторной батареи.....	133
Использование соединительных электрических проводов.....	133
Замена аккумуляторной батареи.....	134

Колеса и шины

Замена колеса.....	135
Обслуживание шин.....	141
Использование цепей противоскольжения.....	142
Технические характеристики.....	142

Идентификация автомобиля

Табличка с идентификационным номером автомобиля.....	145
Идентификационный номер автомобиля (VIN).....	145
Номер двигателя.....	145
Табличка с информацией о клапане распределения нагрузки (LAV).....	145

Технические характе- ристики

Технические характеристики.....	146
---------------------------------	-----

Типовые разрешения

Введение

ОБ ЭТОМ РУКОВОДСТВЕ

Благодарим вас за то, что вы остановили свой выбор на автомобиле Ford. Рекомендуем уделить время и лучше ознакомиться с возможностями вашего автомобиля с помощью данного руководства. Чем лучше вы знаете автомобиль, тем безопаснее и приятнее будет вождение.

Примечание: В руководстве описываются все модели и дополнительные аксессуары, иногда даже до их появления в продаже. В нем также могут упоминаться устройства, которые не установлены в вашем автомобиле.

Примечание: Строго соблюдайте все действующие правила и законы при пользовании автомобилем.

Примечание: В случае продажи автомобиля, данное руководство необходимо передать новому владельцу. Оно является неотъемлемой принадлежностью автомобиля.

СЛОВАРЬ СИМВОЛОВ

Символы используемые в руководстве

ПРЕДУПРЕЖДЕНИЕ



Нарушение инструкций, которые отмечены знаком предупреждения, может привести к смерти или увечьям для вас или окружающих.

ПРЕДОСТЕРЕЖЕНИЕ



Знак особого внимания отмечает инструкции, нарушение которых ведет к повреждению автомобиля.

Символы наносимые на узлы автомобиля



Если вы видите один из этих символов, прочтите соответствующий раздел руководства прежде, чем прикасаться к узлу или пытаться регулировать что-либо.

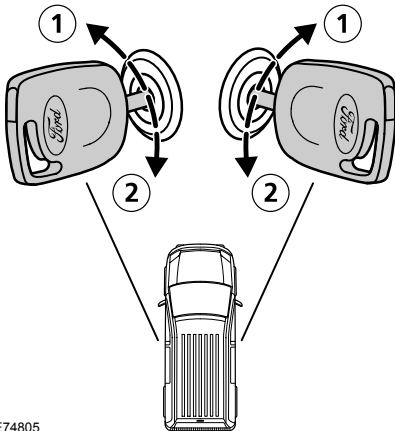
ЗАПАСНЫЕ ЧАСТИ И АКСЕССУАРЫ

Оригинальные запасные части и аксессуары Ford были разработаны специально для вашего автомобиля. За исключением отдельно указанных случаев, компания Ford не проводила испытания неоригинальных запасных частей и аксессуаров. По этой причине мы не можем гарантировать, что данные запасные части и аксессуары будут соответствовать конструкции вашего автомобиля. Мы рекомендуем вам проконсультироваться со специалистами официального дилерского центра Ford по поводу установки запасных частей и аксессуаров.

Быстрый обзор

Разблокировка

Transit Connect

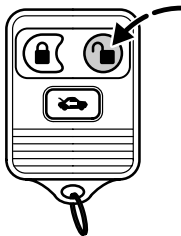


E74805

Положение 1 для одновременной разблокировки замков передних дверей.

Положение 2 для разблокировки замков всех дверей.

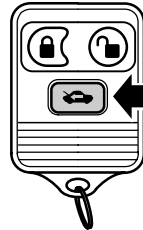
Задняя дверь: повернуть по часовой стрелке для разблокировки.



E74801

Нажмите кнопку пульта **однократно** для отпирания замков обеих передних дверей.

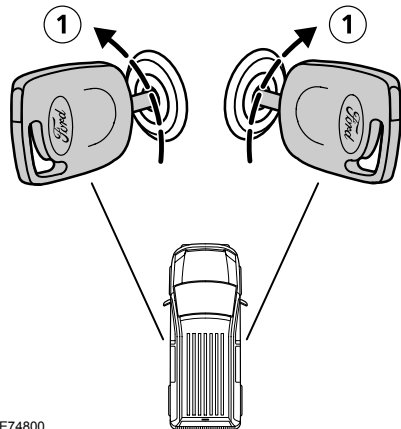
В течение трех секунд нажмите кнопку пульта **дважды** для отпирания всех дверей.



E66522

Нажмите кнопку отпирания "грузовых" дверей **однократно** для отпирания только замков задних дверей, двери багажного отделения или сдвижной(ых) двери(ей).

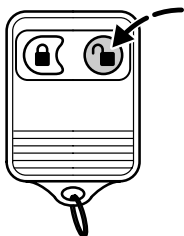
Tourneo Connect



E74800

Положение 1 для разблокировки всех дверей. В качестве подтверждения фонари указателей поворотов **мигнут однократно**.

Быстрый обзор

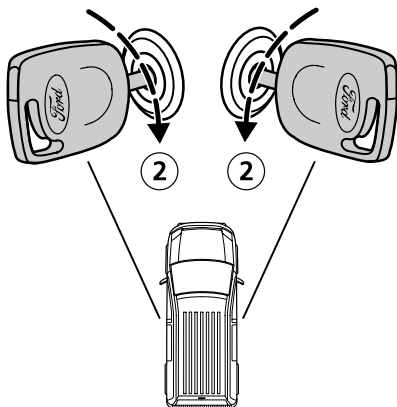


E74802

Нажмите кнопку пульта **однократно** для разблокировки всех замков. В качестве подтверждения фонари указателей поворотов **мигнут однократно**.

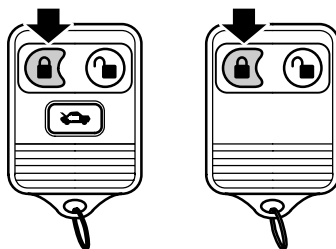
Блокировка

Чтобы активировать систему централизованной блокировки замков и систему охранной сигнализации:



E74803

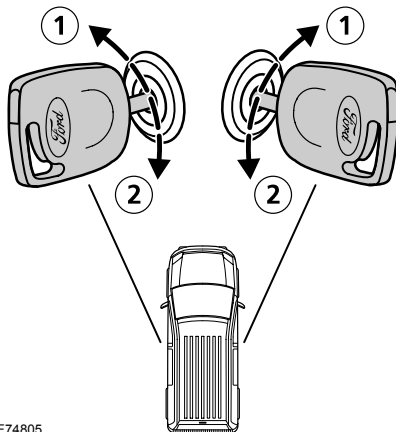
Поверните в положение **2**.



E66524

Нажмите один раз кнопку блокировки на пульте дистанционного управления. На автомобилях, не оснащенных функцией двойной блокировки замков, фонари указателей поворота **мигнут дважды**, подтверждая блокировку замков.

Чтобы активировать систему централизованной блокировки замков и систему охранной сигнализации:

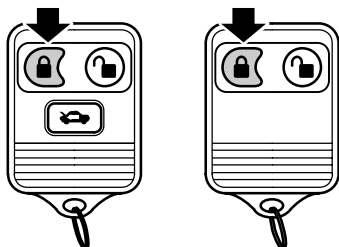


E74805

Быстрый обзор

Установите ключ в замке передней двери в положение **1**, затем в положение **2** в течение трех секунд.

Функция центральной или двойной блокировки может быть активирована со стороны задней двери. Поверните ключ в направлении, указанном для передней правой двери.

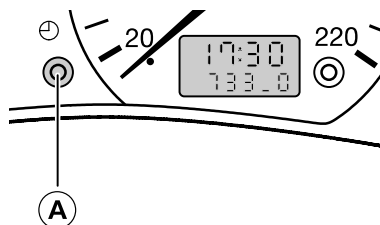


E66524

Нажмите кнопку блокировки пульта **дважды** в течение трех секунд. Фонари указателей поворота **мигнут дважды**, подтверждая выполнение команды.

Установка часов

Вариант 1



E74265

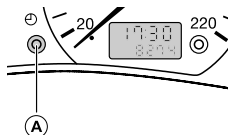
A Кнопка установки и сброса

- Установите переключатель зажигания в положение **II**.
- Нажмите на кнопку **1** и удерживайте ее нажатой не менее трех секунд, пока на дисплее не начнут мигать цифры, обозначающие время.
- Для коррекции минут нажмите кнопку **A**. Для быстрой коррекции **удерживайте** кнопку нажатой.

Для перехода от 12 к 24 формату или обратно установите выключатель зажигания в положение **I** и нажмите кнопку **A**.

Вариант 2

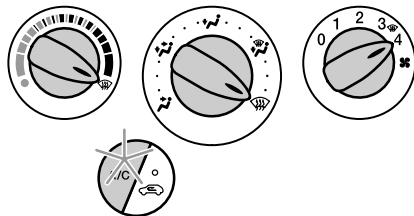
Подробная информация по настройке часов приведена в соответствующем руководстве по аудиосистеме



E63530

Нажмите кнопку **A** для отображения времени.

Удаление инея/влаги с ветрового стекла



E74666

Быстрый обзор

Установите максимальную температуру, установите подачу воздуха в сторону **ветрового стекла** и производительность вентилятора⁴. Кондиционер включится автоматически, чтобы способствовать очистке стекла от инея/влаги. При необходимости включите электрообогрев ветрового и заднего стекол.


Безопасность детей


ДЕТСКИЕ СИДЕНЬЯ




E72336


ПРЕДУПРЕЖДЕНИЯ

 **Высокая опасность!** Не устанавливайте устройство детской безопасности на сиденье, напротив которого находится подушка безопасности!

 Оригинальный текст в соответствии с правилом ECE R94.01: Очень опасно! Если напротив сиденья установлена фронтальная подушка безопасности, не используйте на этом сиденье устройства детской безопасности, в которых ребенок сидит лицом против хода движения!

ПРЕДУПРЕЖДЕНИЯ

 В случае срабатывания подушка безопасности может нанести ребенку тяжелую или даже смертельную травму.


 Если на заднем сиденье находится пассажир или установлено устройство детской безопасности, обязательно поднимайте подголовник заднего сиденья; при условии, что при этом устройство детской безопасности не сдвинется со своего места на заднем сиденье.

Примечание: Если автомобиль попал в аварию, квалифицированный специалист должен проверить устройства детской безопасности, чтобы выявить возможные повреждения.

Примечание: Не оставляйте детей, сидящих в детском кресле или на сиденье автомобиля, без присмотра.

Примечание: При установке устройства детской безопасности при помощи штатного ремня безопасности всегда следите за тем, чтобы ремень не провисал и не перекручивался.

ПРЕДУПРЕЖДЕНИЕ

 Несоблюдение инструкций изготовителя и/или внесение любых модификаций в устройство детской безопасности создает риск получения сильной травмы или гибели ребенка.

Безопасность детей

При установке детского сиденья или устройства детской безопасности обязательно прочитайте и соблюдайте инструкции изготовителя.

ПРЕДУПРЕЖДЕНИЕ



Не держите ребенка на коленях во время движения.

Для детей ростом не более 150 см или не старше 12 лет предназначены специальные устройства детской безопасности, в частности, детские кресла, кроватки и дополнительные подушки, устанавливаемые на задних сиденьях автомобиля.

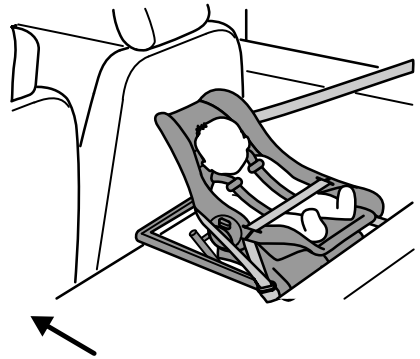
Устройства детской безопасности должны подходить ребенку по росту и весу и быть официально разрешены к применению (в зависимости от страны).

Чтобы выбрать устройства детской безопасности, одобренные ECE, обращайтесь к обслуживающему вас официальному дилеру компании Ford. Попросите его порекомендовать вам детское кресло (кроватку, подушку). Вместе со "взрослым" ремнем безопасности эти устройства обеспечивают максимальную безопасность детей.

Устройства детской безопасности, подходящие для различных весовых категорий

Необходимо подбирать устройство детской безопасности в зависимости от возраста и веса ребенка:

Детская кроватка

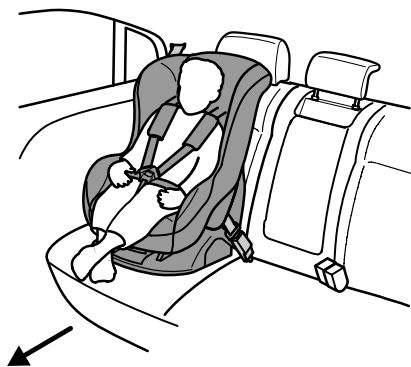


E72337

Дети весом до 13 кг (в возрасте приблизительно до 18 месяцев) наилучшим образом защищены, если они правильно зафиксированы лицом против хода движения в специальных **детских креслах/кроватках** (Весовая категория 0+) на заднем сиденье.

Безопасность детей

Детское кресло





E72338

Детей весом от 13 до 18 кг (в возрасте приблизительно от 9 месяцев до 4 лет) следует перевозить, правильно зафиксировав их в **детских креслах** (Весовая категория I) на задних сиденьях.

УСТАНОВКА ДЕТСКОГО СИДЕНЬЯ

ПРЕДУПРЕЖДЕНИЯ

 Если ваш автомобиль Ford укомплектован фронтальной подушкой безопасности переднего пассажира, то подходящие детские удерживающие устройства для детей не выше 150 см или не старше 12 лет следует устанавливать только на задние сиденья автомобиля и не допускается устанавливать на переднее сиденье.

 Очень опасно! Если напротив сиденья установлена фронтальная подушка безопасности, не используйте на этом сиденье детские удерживающие устройства, в которых ребенок сидит лицом против хода движения!

Примечание: Если в исключительном случае вам необходимо перевозить ребенка (вес которого превышает 9 кг) на переднем сиденье, перед которым находится не отключенная подушка безопасности, используйте только такие устройства, в которых ребенок сидит лицом по ходу движения.

В следующей таблице указаны места установки детских удерживающих устройств.

Безопасность детей

Расположение детских удерживающих устройств

Посадочные места	Весовые категории (вес и возраст ребенка)				
	0	0+	I	II	III
	До 10 кг (примерно 0-9 месяцев)	До 13 кг (примерно 0-2 года)	От 9 до 18 кг (примерно 9 месяцев - 4 года)	От 15 до 25 кг (приблизи- тельно 3 ¹ / ₂ - 12 лет)	От 22 до 36 кг (примерно 6-12 лет)
	Детская кроватька	Детская кроватька	Детское кресло	Дополни- тельная подушка	Дополни- тельная подушка
Сиденье переднего пассажира с надувной подушкой безопасности.	X	X	U ¹	U ¹	U ¹
Сиденье переднего пассажира без надувной подушки безопасности.	U	U	U	U	U
На задних сиденьях	U	U	U	U	U
Установка детского удерживающего устройства на среднем сиденье второго ряда с креплением ISOfix	невоз- можно	L	L	невоз- можно	невоз- можно

X = посадочное место не подходит для детей этой весовой категории/возраста.

U = посадочное место подходит для установки удерживающих устройств универсального класса, разрешенных для соответствующей весовой категории/возраста.

U¹ = посадочное место подходит для установки удерживающих устройств универсального класса, разрешенных для соответствующей весовой категории/возраста; тем не менее Ford рекомендует перевозить детей с использованием соответствующих устройств **на задних сиденьях**.

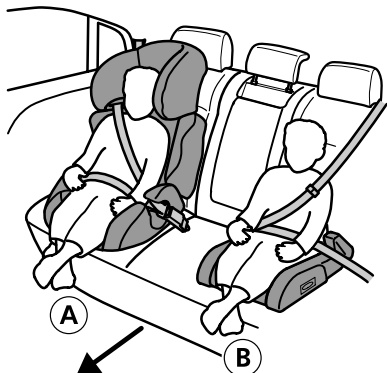
Безопасность детей

L = Посадочное место подходит для установки удерживающих устройств определенных классов, рекомендованных для соответствующей весовой категории/возраста.

N/A = невозможно.

Безопасность детей


ДОПОЛНИТЕЛЬНЫЕ ПОДУШКИ





E72362

- A Дополнительное сиденье
- B Дополнительная подушка

ПРЕДУПРЕЖДЕНИЯ

 Не следует пользоваться дополнительной подушкой в комбинации только с поясным ремнем безопасности.

 Не располагайте плечевую ветвь ремня безопасности под рукой или за спиной ребенка.

 Никогда не усаживайте ребенка на спальные подушки, книги или полотенца.


Для размещения в автомобиле детей весом более 15 кг, рост которых не превышает 150 см, следует использовать дополнительное сиденье или дополнительную подушку. Ford рекомендует использовать дополнительные сиденья, которые представляют собой дополнительную подушку, объединенную со спинкой, для транспортировки детей массой 15-25 кг. Эти устройства помогают разместить ребенка выше на сиденье, благодаря чему плечевая ветвь обычного ремня безопасности будет проходить посередине плеча ребенка, не касаясь шеи. Поясная ветвь ремня будет туго облегать бедра ребенка, а не проходить по его животу. Убедитесь в том, что ребенок сидит в положении, близком к вертикальному.


Безопасность детей

МЕСТА РАСПОЛОЖЕНИЯ КРЕПЛЕНИЙ ISOFIX

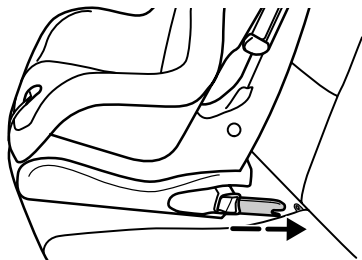
Tourneo Connect

ПРЕДУПРЕЖДЕНИЯ

 Ford не рекомендует использовать систему креплений ISOfix без одновременного применения устройства, предотвращающего опрокидывание детского кресла (такого как верхняя опора или упор для ног), установленного должным образом.

 Существует риск гибели ребенка или получения им серьезной травмы, если инструкции изготовителя не будут выполнены должным образом, или в случае любого изменения конструкции детского удерживающего устройства.

Ваш автомобиль оборудован креплениями ISOFIX. В случае возникновения вопросов обратитесь к официальному дилеру Ford.




E75769

Крепления ISOFIX содержат два жестких выступа с защелками, которые присоединяются к замкам на нижней части детского кресла. Если крепления установлены дилером Ford, на втором ряду сидений можно увидеть две нижние точки крепления, которые должны быть обозначены круглой наклейкой с надписью "ISOFIX". Направляющие в виде конуса позволяют легко и надежно присоединить защелки детского сиденья к креплениям ISOfix.

Детские сиденья с креплениями ISOfix, не одобренные Ford, не рекомендованы к применению компанией Ford. Ни безопасность, ни пригодность к использованию на вашем автомобиле таких сидений не подтверждены официально (независимо от того, устанавливаются ли они при помощи креплений ISOfix или при помощи штатных ремней безопасности).

Крепление детского кресла верхними лямками

ПРЕДУПРЕЖДЕНИЕ

 Закрепляйте лямку только в соответствующем креплении, как показано на рисунке. В любом другом случае лямка не будет выполнять своих функций должным образом.

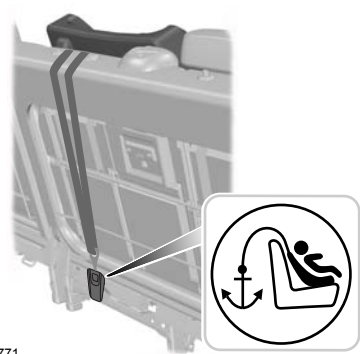
Безопасность детей

Для детских сидений, оборудованных верхними лямками крепления, предназначена третья точка крепления. Она используется для фиксации удерживающих устройств, в которых ребенок располагается лицом по ходу движения. Для крепления лямки предусмотрено дополнительное верхнее крепление. Свяжитесь с официальным дилером Ford для установки этого крепления.



E75770

На автомобилях с пятью местами для сиденья этот кронштейн установлен в проеме задней двери.



E75771

На автомобилях с восемью местами для сиденья он установлен за средним сиденьем второго ряда сидений.



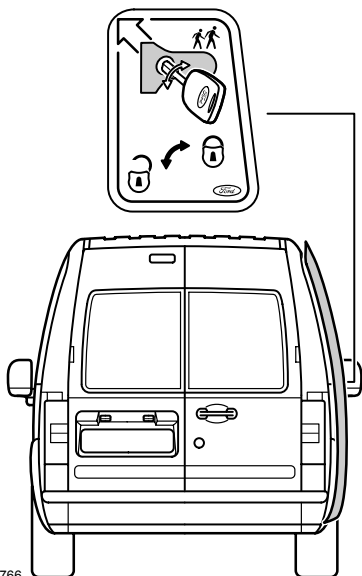
E75772

Кронштейн для крепления верхней лямки удерживающих устройств обозначен соответствующей наклейкой. Лямку верхнего крепления следует пропускать под приподнятым подголовником сиденья к кронштейну. Снимите крышку верхнего кронштейна крепления и наденьте на него лямку. После установки детского сиденья затяните лямку крепления, следуя инструкциям изготовителя.

Безопасность детей

ЗАМКИ С ФУНКЦИЕЙ БЛОКИРОВКИ ОТ ОТПИРАНИЯ ДЕТЬМИ

Tourneo Connect



При помощи ключа выключателя зажигания поверните рычажок блокировки от двери. После этого дверь нельзя открыть изнутри автомобиля.

Чтобы снять блокировку, отведите рычажок внутрь.

ПРЕДУПРЕЖДЕНИЕ



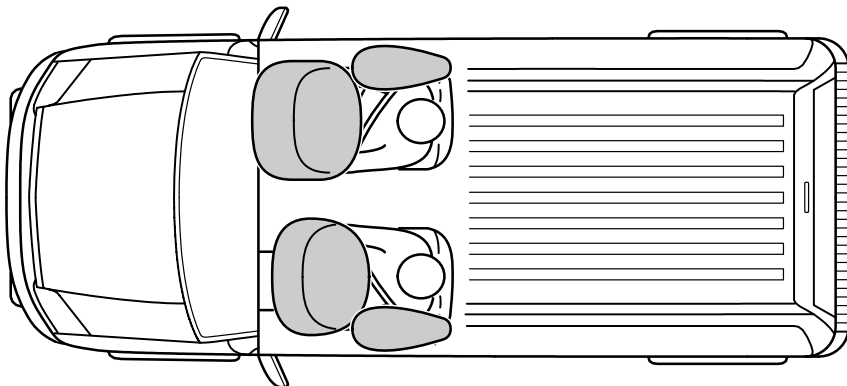
Когда активирована функция защиты от детей, дверь можно открыть только снаружи автомобиля.

Примечание: Замки с данной функцией установлены только на сдвижные двери.

Защита людей, находящихся в автомобиле

ПРИНЦИПЫ РАБОТЫ

Надувные подушки безопасности



E75574

ПРЕДУПРЕЖДЕНИЕ



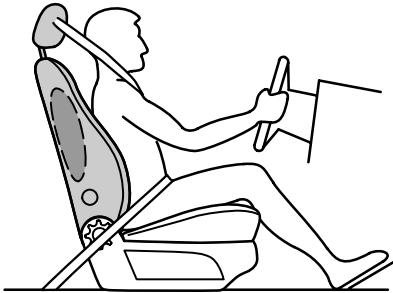
Не вносите какие-либо модификации в конструкцию передней части автомобиля, поскольку это может отрицательно отразиться на срабатывании подушки безопасности.

Примечание: При наполнении подушки безопасности раздается громкий хлопок. Нормальным также является появление облачка безвредного порошкообразного осадка.

Система подушек безопасности включает в себя следующие основные элементы:


- надувные шторки безопасности
 - преднатяжители ремней безопасности
 - датчики замедления.
 - световой индикатор-сигнализатор на панели приборов.
 - электронный блок управления и диагностики.
- модули подушек безопасности водителя и переднего пассажира с нейлоновыми оболочками и газогенераторами.
 - боковые подушки безопасности


Защита людей, находящихся в автомобиле




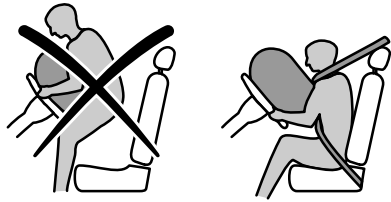
E72330

ПРЕДУПРЕЖДЕНИЯ

 Ремонт обивки передних сидений или датчиков, установленных на сиденьях, должен выполнять только персонал официального дилера. При неожиданном срабатывании подушки безопасности могут травмировать людей, находящихся в автомобиле.


 Не блокируйте, не заслоняйте и не накрывайте чем-либо подушку безопасности, поскольку это может помешать подушке сработать должным образом. Не допускайте касания острых предметов в те зоны отделки салона, где установлены подушки безопасности. Острые предметы могут повредить подушки безопасности.

 Не пользуйтесь какими-либо дополнительными чехлами сидений, которые не предназначены специально для сидений со встроенными боковыми подушками безопасности. Установку чехлов для таких сидений должен выполнять только специально подготовленный персонал на сервисной станции.



E66553

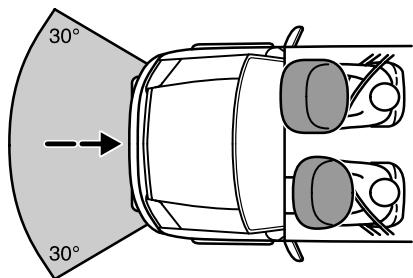
ПРЕДУПРЕЖДЕНИЕ

 Обязательно пристегивайте ремень безопасности и следите, чтобы между корпусом водителя и рулевым колесом оставалось достаточное расстояние. Только в том случае, если ремень безопасности пристегнут правильно, он способен удерживать тело человека в положении, обеспечивающем максимальную эффективность действия подушки безопасности. Наполняющаяся подушка безопасности может причинить травму.

Для максимально эффективного срабатывания подушек безопасности сиденья и спинки сидений должны быть установлены в правильное положение. См. **Сидение в правильном положении** (стр. 79).

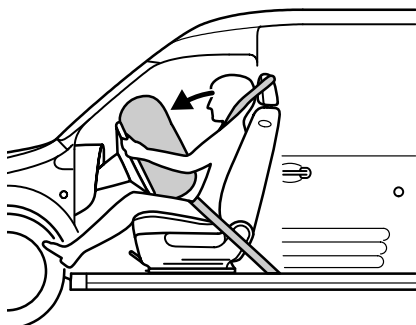
В этом разделе описана оптимальная поза водителя и переднего пассажира, позволяющая снизить риск травм, которые возникают из-за слишком малого расстояния между телом человека и сработавшей подушкой безопасности.

Защита людей, находящихся в автомобиле



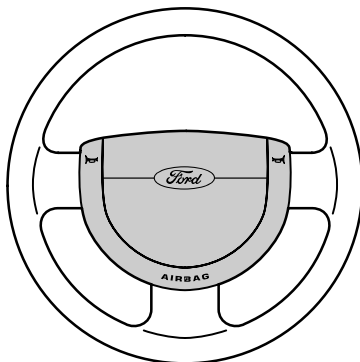
E75575

Фронтальные подушки безопасности срабатывают **при сильных столкновениях: или фронтальных, или с отклонением не более 30 градусов** от продольной оси автомобиля влево или вправо. При срабатывании подушки безопасности наполняются в течение нескольких тысячных долей секунды. Когда туловища людей, сидящих на передних сиденьях, соприкасаются с подушками безопасности, газ выходит наружу, смягчая воздействие подушки на тело человека.





E75576

При незначительных фронтальных столкновениях, а также при боковых и задних ударах или опрокидывании автомобиля система фронтальных подушек безопасности не срабатывает.



E75577

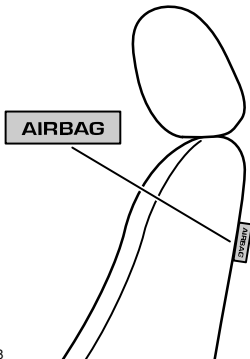
ПРЕДУПРЕЖДЕНИЯ

-  Ремонт рулевого колеса, рулевой колонки и системы подушек безопасности может выполнять только специально подготовленный персонал на сервисной станции.
-  Пространство перед кожухами подушек безопасности всегда должно оставаться свободным. В этих зонах и над ними не должны находиться какие-либо предметы.

Поверхности в этих областях можно протирать только влажной, но ни в коем случае не мокрой тканью.

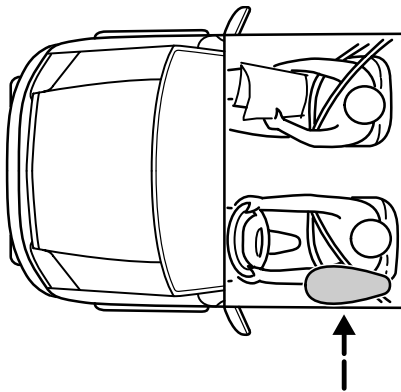
Защита людей, находящихся в автомобиле

Боковые подушки безопасности



E72328

Ярлык на спинке сиденья указывает, что сиденье оборудовано встроенной подушкой безопасности. Боковые подушки безопасности установлены в спинках передних сидений. В случае сильного бокового удара автомобиля наполняется боковая подушка безопасности, расположенная с той стороны, куда пришелся удар.







E75578

Купол подушки безопасности разворачивается между панелью обивки двери и выше для защиты ребер и головы человека. Как только тело сидящего человека соприкасается с подушкой безопасности, газ выходит наружу, смягчая удар.

Боковые подушки безопасности не срабатывают при сравнительно слабых боковых ударах, а также при ударах автомобиля спереди или сзади.

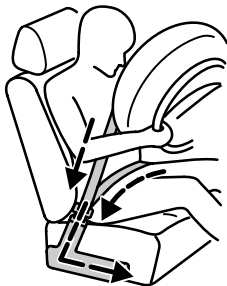
РЕМНИ БЕЗОПАСНОСТИ

ПРЕДУПРЕЖДЕНИЯ

-  Всегда пристегивайте ремни безопасности перед началом движения.
-  Запрещается пристегивать одним ремнем нескольких человек.
-  Старайтесь не надевать толстую и объемную одежду.
-  Ремень безопасности должен плотно прилегать к телу.


Защита людей, находящихся в автомобиле

Преднатяжители ремней безопасности



E72333

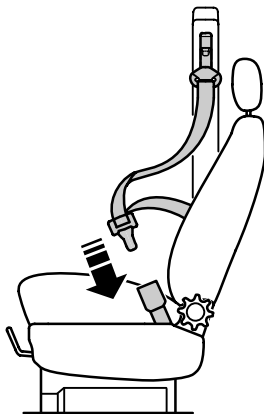
ПРЕДУПРЕЖДЕНИЕ

 Запрещается демонтировать преднатяжители ремней безопасности. Преднатяжители, сработавшие при аварии, необходимо заменить. Ремонт или утилизацию преднатяжителей должен выполнять только специально обученный персонал на сервисной станции.

Удерживающие системы, ремни безопасности которых оборудованы преднатяжителем, способны значительно снизить риск получения травм при сильных столкновениях. При сильных столкновениях ремень водителя натягивается и предотвращает выскальзывание его тела из-под ремня. Преднатяжитель ремня безопасности - это специальное устройство, которое устраняет слабинку лямок ремня безопасности. При срабатывании преднатяжителя ремня безопасности натягиваются плечевая и поясная ветви ремня безопасности.


Преднатяжитель ремня безопасности не срабатывает при любом боковом, заднем ударе или слабом фронтальном столкновении.

ПРИСТЕГИВАНИЕ РЕМНЕЙ БЕЗОПАСНОСТИ



E66541

ПРЕДУПРЕЖДЕНИЕ

 Вставьте язычок в замок до отчетливого щелчка. При отсутствии щелчка ремень безопасности не будет закреплен должным образом.

Плавно вытяните ремень из катушки. Если вытягивать ремень рывком или при наклонном положении автомобиля, его может заклинить.

Для того чтобы освободить крепление ремня безопасности, нажмите красную кнопку замка и дайте ремню полностью и равномерно намотаться на катушку.


Защита людей, находящихся в автомобиле

Ремень безопасности задних сидений



E75564

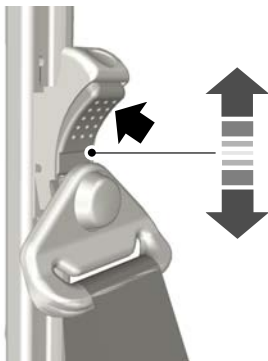
ПРЕДУПРЕЖДЕНИЕ

 Чтобы ремень безопасности центрального заднего сиденья функционировал должным образом, необходимо, чтобы спинки задних сидений были правильно зафиксированы в поднятом положении.

Следите за тем, чтобы каждый ремень был закреплен в соответствующем замке.

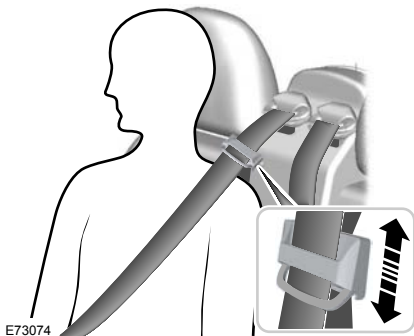
РЕГУЛИРОВКА ВЫСОТЫ КРЕПЛЕНИЯ РЕМНЯ БЕЗОПАСНОСТИ

Передний ремень безопасности




E68901

Задний ремень безопасности

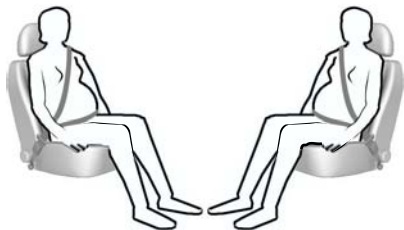


E73074

ПРЕДУПРЕЖДЕНИЕ

 Проследите за плавностью протяжки ленты ремня безопасности через направляющую.

ИСПОЛЬЗОВАНИЕ РЕМНЕЙ БЕЗОПАСНОСТИ ВО ВРЕМЯ БЕРЕМЕННОСТИ



E68587

ПРЕДУПРЕЖДЕНИЕ



Ради собственной безопасности и безопасности еще не рожденного малыша размещайте ремень безопасности надлежащим образом. Нельзя пользоваться только плечевым или только поясным ремнем.

Разместите поясной ремень на бедрах ниже живота беременной женщины. Плечевой ремень должен проходить между грудями выше и сбоку от живота.

Ключи и пульты дистанционного управления

ОБЩАЯ ИНФОРМАЦИЯ О РАДИОЧАСТОТАХ

ПРЕДОСТЕРЕЖЕНИЕ

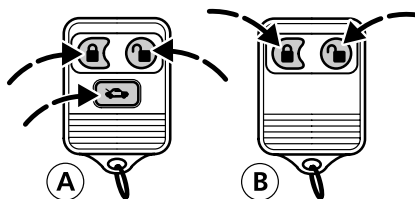
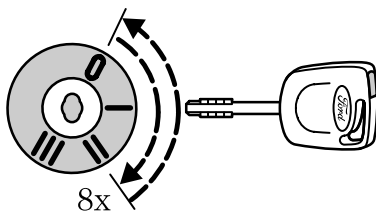
! Радиочастота, используемая для дистанционной разблокировки и блокировки замков, может также использоваться для работы других маломощных радиоустройств (например, любительских радиоприемников и передатчиков, медицинского оборудования, беспроводных наушников, пультов дистанционного управления, систем сигнализации и других приборов). Если частота недоступна из-за помех, вы не сможете воспользоваться пультом дистанционного управления блокировкой замков. Для открывания и запираания дверей понадобится ключ.

Примечание: Двери могут разблокироваться из-за случайного нажатия на кнопки дистанционного пульта.

Расстояние, на котором действует дистанционная блокировка может отличаться в зависимости от окружающей обстановки.

ПРОГРАММИРОВАНИЕ ПУЛЬТА ДИСТАНЦИОННОГО УПРАВЛЕНИЯ

Существует возможность программирования не более четырех пультов дистанционного управления (включая те, которые поставляются вместе с автомобилем).



E74806

- A Transit Connect
- B Tourneo Connect

Примечание: Убедитесь в том, что охранная сигнализация отключена и все двери закрыты.

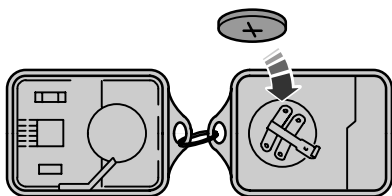
- Для программирования нового пульта переведите ключ замка зажигания из положения **0** в положение **II** восемь раз в течение 10 секунд. Ключ должен остановиться в положении **II** и оставаться в нем. Сработают приводы замков, показывая этим, что теперь возможно приступить к программированию нового пульта дистанционного управления.
- Нажмите любую кнопку нового пульта в течение 20 секунд после срабатывания замков. Замки снова сработают, чтобы показать, что пульт успешно запрограммирован.

Ключи и пульты дистанционного управления

- Повторите шаг 2 для всех пультов, включая оригинальный. Каждый раз, как будет успешно запрограммирован очередной пульт, в течение 20 секунд действует новый период программирования.
- Установите ключ в замке зажигания в положение **0**. Замки снова сработают, чтобы показать, что пульт успешно запрограммирован. Теперь замки автомобиля можно отпереть и запереть только при помощи тех пультов, которые вы только что запрограммировали.
- Откройте передатчик, разъединив детали корпуса при помощи плоского инструмента .
- При помощи плоского инструмента осторожно извлеките элемент питания. Установите новый элемент питания между контактами таким образом, чтобы маркировка "+" была обращена вниз. Соберите передатчик, действуя в обратной последовательности.

ЗАМЕНА ЭЛЕМЕНТА ПИТАНИЯ ПУЛЬТА ДИСТАНЦИОННОГО УПРАВЛЕНИЯ

Если радиус действия передатчика пульта (ключа) постепенно уменьшается, следует заменить элемент питания (элемент питания типа 3V CR 2032).



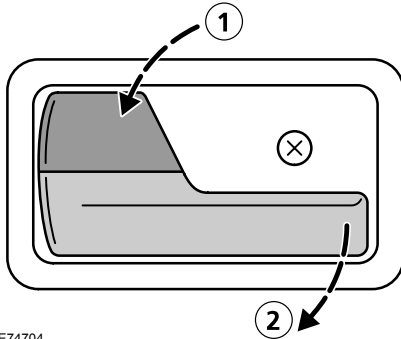
E66527

Замки

БЛОКИРОВКА И РАЗБЛОКИРОВКА ЗАМКОВ

Передние двери

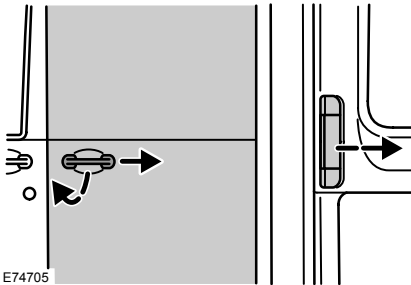
Находясь снаружи автомобиля, вы можете заблокировать/разблокировать замки передних дверей при помощи ключа или пульта дистанционного управления.



E74704

Изнутри салона эти двери можно запереть с помощью кнопки блокировки 1 и отпереть, потянув за ручку двери 2.

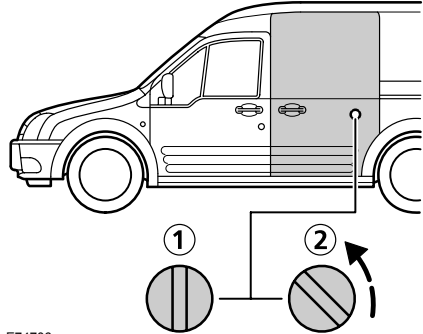
Сдвижная дверь



E74705

Примечание: На модели *Tourneo Connect* движение правой сдвижной двери ограничено при разблокированном и открытом лючке топливозаливной горловины.

Чтобы открыть дверь, потяните ручку и сдвиньте дверь назад.

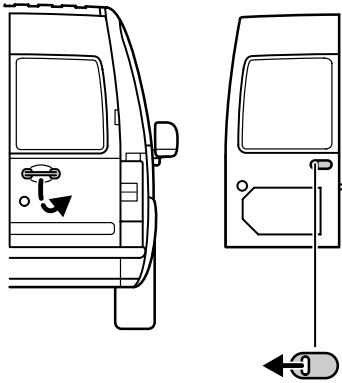


E74706

Для того чтобы запереть сдвижную боковую дверь вручную, поверните запорную ручку, расположенную на внутренней стороне двери, в положение "заперто" 1. Чтобы отпереть, поверните ее в положение 2.


Замки

Распашные задние двери

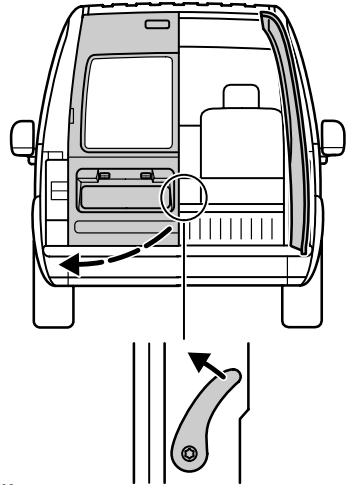


E74707

ПРЕДУПРЕЖДЕНИЕ

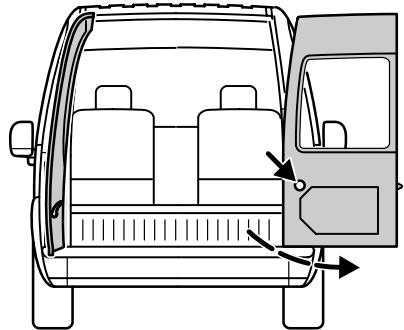
 Правильно закрывайте заднюю дверь багажного отделения, чтобы исключить риск ее открывания во время движения. Движение с открытой задней дверью багажного отделения очень опасно, поскольку в салон автомобиля могут проникнуть отработавшие газы.

Для того чтобы открыть левую створку задней двери, потяните за рукоятку двери. Для отпирания и открывания правой створки двери изнутри автомобиля толкните аварийный рычаг влево.



E74708

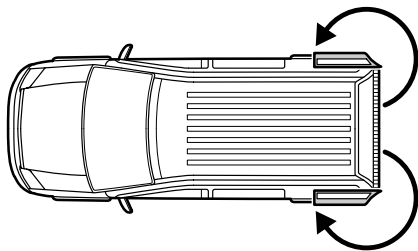
Для того чтобы открыть левую створку задней двери, потяните за рукоятку двери.



E74709

Замки

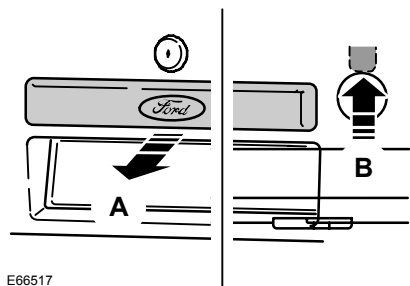
Обе створки можно открыть на 180 градусов. После того, как дверь открыта на 90 градусов, нажмите на желтую кнопку, расположенную на двери. Установка ограничителей в исходное положение происходит автоматически при закрывании дверей.



E74710


В некоторых исполнениях задние двери могут распахиваться на 250 градусов. После того, как дверь открыта на 90 градусов, нажмите на желтую кнопку, расположенную на двери. Установка ограничителей в исходное положение происходит автоматически при закрывании дверей.

Откидная задняя дверь



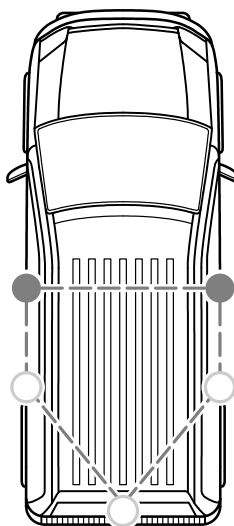
E66517

ПРЕДУПРЕЖДЕНИЕ

 Правильно закрывайте заднюю дверь багажного отделения, чтобы исключить риск ее открывания во время движения. Движение с открытой задней дверью багажного отделения очень опасно, поскольку в салон автомобиля могут проникнуть отработавшие газы.

Для того чтобы открыть дверь, потяните за ручку **A**, расположенную над номерным знаком. Откидную дверь багажного отделения можно открыть изнутри, подняв кнопку блокировки **B**, доступ к которой можно получить через отверстие в нижней части двери.


Система централизованной блокировки замков



E74798

Замки

ПРЕДУПРЕЖДЕНИЕ

 При возникновении сбоев в системе электрооборудования автомобиля сохраняется возможность открыть ключом передние двери и заднюю дверь по отдельности.

Систему централизованной блокировки замков дверей можно активировать при помощи двери водителя или переднего пассажира. Функция централизованной блокировки может осуществляться и со стороны замков задних дверей и двери багажного отделения.

Систему централизованной блокировки замков дверей можно активировать со стороны двери водителя или переднего пассажира.

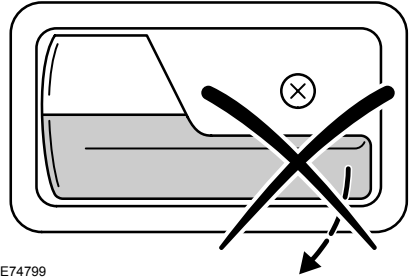
Для того чтобы обеспечить правильную блокировку замков всех дверей, убедитесь, что все двери полностью закрыты.

Снаружи систему централизованной блокировки замков дверей можно активировать ключом или с пульта дистанционного управления. Изнутри систему централизованной блокировки замков дверей можно активировать кнопками-рычажками, расположенными над ручками открывания передних дверей.

Блокировать замок сдвижной двери можно отдельно, нажав кнопку с внутренней стороны двери.


При открывании задней двери ключом будет разблокирован замок только задней двери.

Функция двойной блокировки



E74799

ПРЕДУПРЕЖДЕНИЕ

 Не следует активировать функцию двойной блокировки замков дверей, если в автомобиле находятся люди.

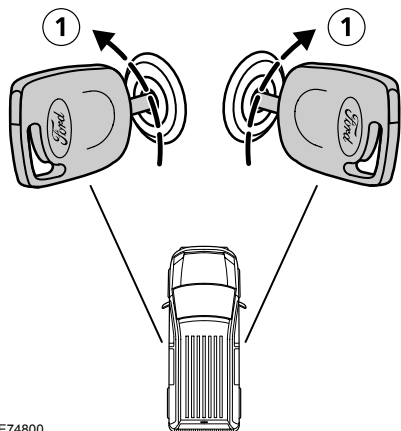
Функция двойной блокировки замков дверей - это дополнительная мера защиты от кражи, предотвращающая открытие дверей автомобиля изнутри. Двойная блокировка дверей возможна, только если закрыты все двери.

Разблокировка замков

Transit Connect

При разблокировке замка любой двери указатели поворотов **однократно мигнут** в подтверждение разблокировки.

Замки

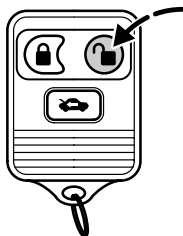


E74800

При помощи ключа: Поверните ключ в замке водительской или пассажирской двери в положение **1**, чтобы разблокировать замки всех дверей.

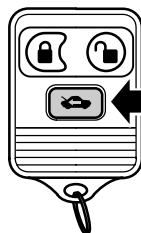
Поверните ключ в замке двери водителя или переднего пассажира положение **1 дважды**, чтобы разблокировать замки всех дверей.

При повороте ключа в замочном цилиндре задней двери будет разблокирован замок только этой двери.



E74801

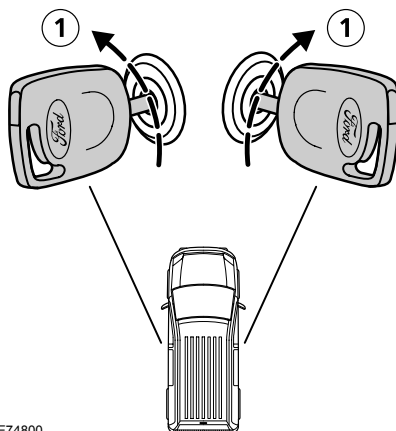
При помощи пульта дистанционного управления: На фургонах нажмите на кнопку один раз, чтобы отпереть только передние двери, или нажмите на кнопку дважды в течение 3 секунд, чтобы отпереть все двери.



E66522

Нажмите на кнопку один раз, чтобы отпереть заднюю дверь и сдвижную боковую дверь.

Tourneo Connect

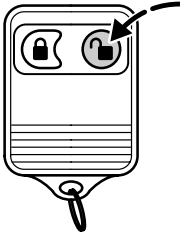


E74800

Чтобы активировать систему централизованной блокировки замков и систему охранной сигнализации:

Замки

При помощи ключа: Поверните ключ в замке водительской или пассажирской двери в положение 1, чтобы разблокировать замки всех дверей.

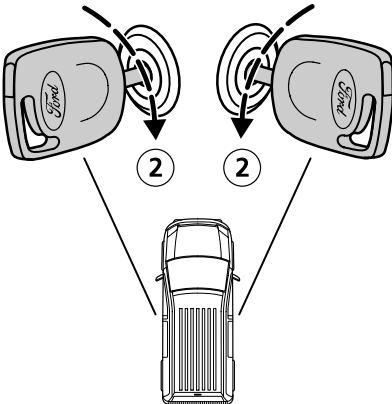


E74802

При помощи пульта дистанционного управления: Один раз нажмите на кнопку разблокировки.

Фонари указателей поворотов **мигнут однократно** в подтверждение.

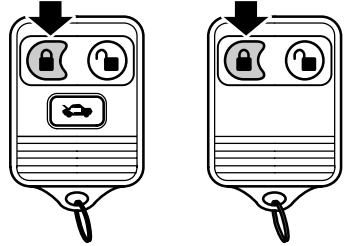
Блокировка замков



E74803

Чтобы активировать систему централизованной блокировки замков и систему охранной сигнализации:

При помощи ключа: Установите ключ в замке двери водителя или переднего пассажира в положение 2.

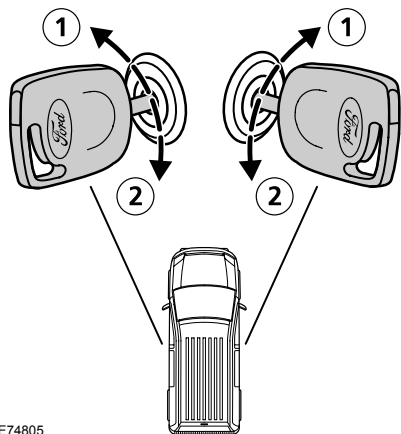


E66524

С помощью пульта дистанционного управления: Нажмите кнопку разблокировки один раз.

На автомобилях, не оснащенных функцией двойной блокировки замков, фонари указателей поворота **мигнут дважды**, подтверждая блокировку замков.

Замки

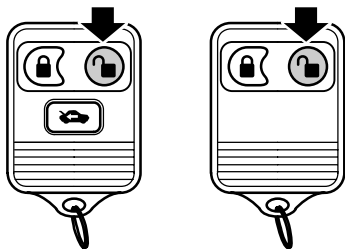


E74805

Чтобы активировать систему централизованной блокировки замков и систему охранной сигнализации:

При помощи ключа: Поверните ключ в замке двери водителя или переднего пассажира в положение 1, затем в положение 2 в течение трех секунд.

Функция централизованной блокировки может быть также активирована от замка задней двери, если повернуть ключ в том же направлении, что показано для передней правой двери.



E66521

При помощи пульта дистанционного управления: Нажмите кнопку блокировки **дважды** в течение трех секунд.

Фонари указателей поворота **мигнут дважды**, подтверждая выполнение команды.

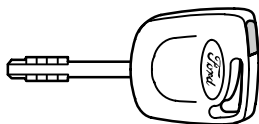
Независимо от состояния системы двойной блокировки может быть установлена в режим охраны охранная система при установке ключа в положение 2.

Иммобилайзер двигателя

ПРИНЦИПЫ РАБОТЫ

Иммобилайзер двигателя - это система противоугонной защиты, препятствующая пуску двигателя неправильно закодированным ключом.


ЗАПРОГРАММИРОВАННЫЕ КЛЮЧИ



E66506

Закодированные ключи входят в комплектацию вашего автомобиля.

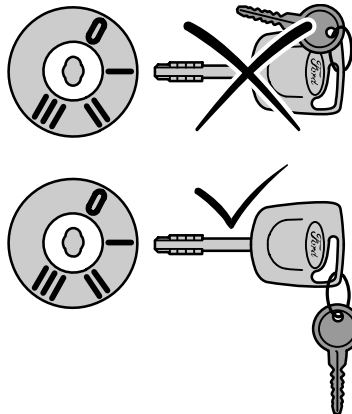
ПРЕДУПРЕЖДЕНИЕ

 Если один из ключей потерян, требуется стереть прежний код и заново закодировать оставшиеся ключи. Если у вас остался только один действующий ключ, проконсультируйтесь с обслуживающим вас дилером.

Запасные ключи необходимо перекодировать одновременно с перекодированием остальных ключей от вашего автомобиля.

При потере ключа запасные ключи можно заказать через дилеров компании Ford, сообщив номер ключа, который указан на брелке, прикрепленном к оригинальным ключам.

Примечание: Для бесперебойного обмена информацией между автомобилем и ключом не допускайте экранирования ключа какими-либо металлическими предметами.



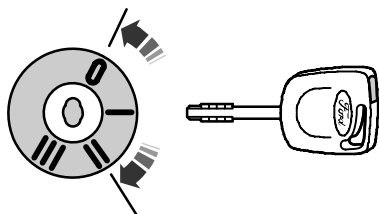
E66505

Кодирование ключей

Для вашего автомобиля можно закодировать не более восьми ключей (включая те, которые поставляются вместе с автомобилем). Для кодирования ключей необходимо иметь два ключа, закодированных для вашего автомобиля ранее.

Выполните каждое из следующих действий **не более чем за пять секунд**.

Иммобилайзер двигателя



E66507

1. Вставьте первый ключ в замок зажигания и поверните его в положение II.
2. Снова поверните ключ в положение 0 и извлеките ключ из замка зажигания.
3. Вставьте второй ключ в замок зажигания и поверните его в положение II.
4. Снова поверните второй ключ в положение 0 и извлеките ключ из замка зажигания - режим кодирования ключей активирован.
5. Если любой незакодированный ключ будет вставлен в замок зажигания и повернут в положение II в течение ближайших 10 секунд, то этот ключ будет закодирован системой.
6. После того как процесс кодирования завершен, извлеките ключ из замка зажигания. Подождите пять секунд для активации системы.

Если кодирование было выполнено неправильно, после включения зажигания новым закодированным ключом мигает индикатор иммобилайзера, и пуск двигателя будет невозможен.

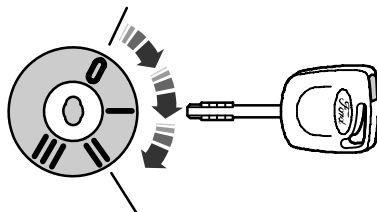
Повторите процесс кодирования, подождав 20 секунд с включенным зажиганием (положение II).

Стирание кода ключа

Имея два закодированных ключа для вашего автомобиля, вы можете привести в неработоспособное состояние все оставшиеся ключи, например, в случае потери одного из ключей:

Выполните каждое из следующих действий **не более чем за пять секунд**.

Сначала выполните четыре первых этапа процедуры, описанной в разделе **Кодирование ключей**, затем выполните следующие действия:



E66508

- Вставьте второй ключ в замок зажигания и поверните его в положение II.
- Извлеките ключ из замка зажигания.
- Вставьте первый ключ в замок зажигания, поверните его в положение II и удерживайте ключ в этом положении. Индикатор будет мигать в течение пяти секунд.

Иммобилайзер двигателя

- Если в течение этих пяти секунд будет выключено зажигание, процесс стирания кода будет прерван и стирание кода ключа **не будет выполнено**.
- Если процедура стирания кода выполнена до конца, всеми остальными ключами помимо тех двух ключей, которые были использованы для стирания кода, пользоваться невозможно, пока они не будут закодированы снова.

После этого можно закодировать дополнительные ключи.

АКТИВАЦИЯ ИММОБИЛАЙЗЕРА ДВИГАТЕЛЯ

Иммобилайзер двигателя включается автоматически через пять секунд после выключения зажигания. Мигающий индикатор на щитке приборов подтверждает работу системы.

ОТКЛЮЧЕНИЕ ИММОБИЛАЙЗЕРА ДВИГАТЕЛЯ

Иммобилайзер двигателя отключается автоматически после включения зажигания правильно кодированным ключом. При этом на панели приборов примерно на три секунды включается соответствующий индикатор. Если индикатор остается включенным или мигает в течение одной минуты, а затем включается через неодинаковые интервалы времени, то это свидетельствует о том, что ключ не распознан системой. Извлеките ключ из замка зажигания и вставьте его еще раз.

После попытки запустить двигатель неправильно закодированным ключом необходимо выждать примерно 20 секунд, прежде чем повторять попытку с помощью правильно закодированного ключа. Если запустить двигатель с помощью правильно кодированного ключа не удалось, это говорит о неисправности системы. Немедленно проверьте систему.

Сигнализация

АКТИВАЦИЯ СИГНАЛИЗАЦИИ

Система активируется после запираания автомобиля и препятствует попыткам посторонних лиц открыть двери салона, капот или багажное отделение, а также снять аудиосистему.

Автоматическая задержка активации

Система активируется спустя 20 секунд после того, как капот, багажное отделение и все двери автомобиля были закрыты и заперты.

Срабатывание сигнализации

В случае открывания посторонним человеком двери, багажного отделения или капота в течение 30 секунд звучит сирена. В течение пяти минут мигает аварийная световая сигнализация.

Сигнализация срабатывает снова при любой новой попытке запустить двигатель или снять аудиосистему.

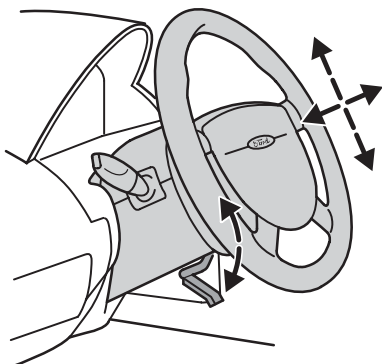
ОТКЛЮЧЕНИЕ СИГНАЛИЗАЦИИ

Систему охранной сигнализации можно отключить в любой момент, открыв ключом замок одной из передних дверей (даже при работающей сирене).

Действие системы охранной сигнализации прерывается, если дверь багажного отделения будет отперта ключом. После закрывания двери багажного отделения система активируется снова.


Рулевое колесо

РЕГУЛИРОВКА ПОЛОЖЕНИЯ РУЛЕВОГО КОЛЕСА



E70358

ПРЕДУПРЕЖДЕНИЕ

 Недопустимо регулировать положение рулевого колеса во время движения.

Для того чтобы отрегулировать высоту рулевого колеса и расстояние между рулевым колесом и водителем, освободите рычаг блокировки.

Верните рычаг в исходное положение, чтобы зафиксировать рулевое колесо.

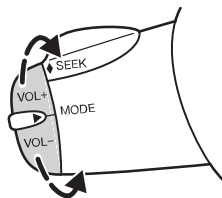
См. **Сидение в правильном положении** (стр. 79).

УПРАВЛЕНИЕ АУДИОСИСТЕМОЙ

При помощи панели управления аудиосистемой выберите режим работы аудиосистемы: радиоприемник, воспроизведение CD-дисков или компакт-кассет.

Система дистанционного управления позволяет управлять следующими функциями:

Регулировка громкости



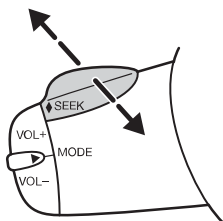
E70361

Для увеличения громкости: потяните переключатель **VOL+** в сторону рулевого колеса.

Для уменьшения громкости: Потяните рычаг **VOL-** в сторону рулевого колеса.

Рулевое колесо

Поиск

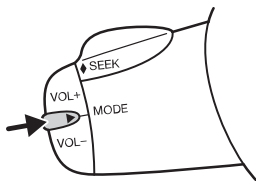


E70362

Передвиньте переключатель **SEEK** в сторону рулевого колеса или панели управления:

- В **режиме радиоприемника** будет выполнен поиск ближайшей радиостанции с меньшей или большей частотой вещания в данном диапазоне.
- В **режиме воспроизведения компакт-дисков** произойдет переход к последующей или предыдущей записи на диске.

Настройка (кнопка "Mode")



E70363

Коротко нажмите и отпустите кнопку, расположенную сбоку.

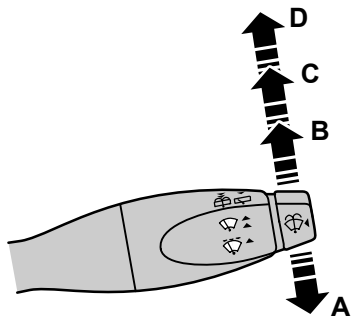
- В **режиме радиоприемника** будет выполнен поиск ближайшей предварительно настроенной радиостанции.
- В **режиме CD** произойдет выбор следующего диска, если на автомобиле установлен CD-чейнджер.
- Во **всех режимах** будет прерван прием транслируемой по радио дорожной информации.

Нажмите и удерживайте кнопку, расположенную сбоку:

- В **режиме прослушивания радиопередач** для смены диапазона вещания.

Стеклоочистители и стеклоомыватели

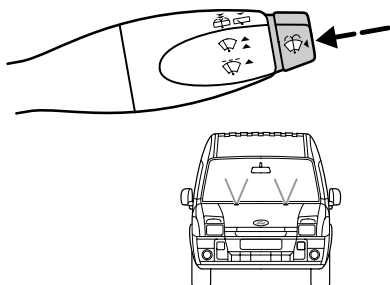
ОЧИСТИТЕЛИ ВЕТРОВОГО СТЕКЛА



E65995


- A Однократная очистка
- B Очистка в прерывистом режиме
- C Обычная очистка
- D Высокоскоростная очистка

ОМЫВАТЕЛИ ВЕТРОВОГО СТЕКЛА



E74364

ПРЕДУПРЕЖДЕНИЕ

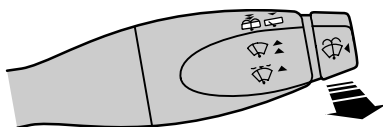
 Продолжительность одного цикла работы системы омывателя не должна превышать 10 секунд. Никогда не включайте систему при пустом баке омывателя.

Нажмите кнопку на конце рычага и удерживайте ее, чтобы привести в действие омыватель ветрового стекла.

Омыватель работает одновременно с очистителем ветрового стекла.

ОЧИСТИТЕЛЬ И ОМЫВАТЕЛИ ЗАДНЕГО СТЕКЛА

Прерывистый режим работы очистителя стекла

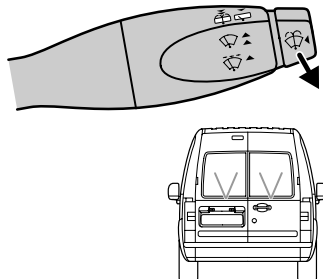


E65996

Потяните рычаг в сторону рулевого колеса.


Стеклоочистители и стеклоомыватели

Омыватель



E74365

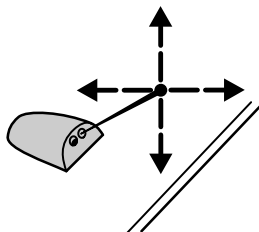
ПРЕДУПРЕЖДЕНИЕ

 Продолжительность одного цикла работы системы омывателя не должна превышать 10 секунд. Никогда не включайте систему при пустом бачке омывателя.

Потяните рычаг до упора по направлению к рулевому колесу и удерживайте рычаг, чтобы привести в действие омыватель.

Омыватель работает одновременно с очистителем стекла.

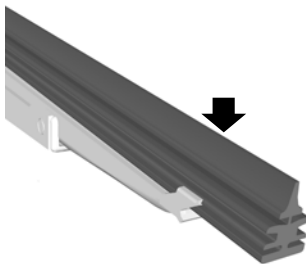
РЕГУЛИРОВКА ПОЛОЖЕНИЯ ЖИКЛЕРОВ ОМЫВАТЕЛЕЙ СТЕКОЛ



E73425

Жиклеры омывателей шарикового типа можно точно отрегулировать при помощи иглы.

ПРОВЕРКА ЩЕТОК СТЕКЛООЧИСТИТЕЛЕЙ

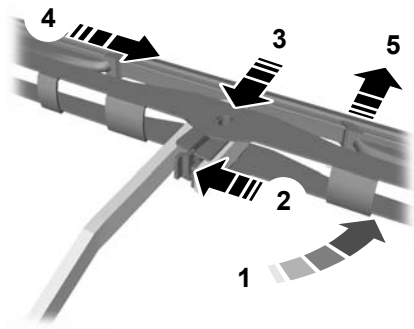


E66644

Проведите подушечками пальцев по кромке щетки стеклоочистителя.

Очищайте рабочие кромки щеток стеклоочистителей при помощи воды и мягкой губки.

ЗАМЕНА ЩЕТОК СТЕКЛООЧИСТИТЕЛЕЙ



E66645

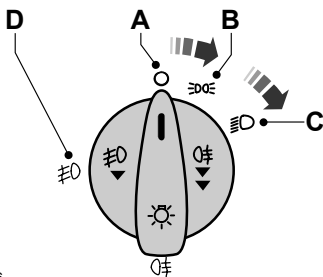
1. Поднимите рычаг стеклоочистителя.
2. Установите щетку под необходимым углом к рычагу стеклоочистителя (1).
3. Нажмите на зажимную пластину в направлении стрелки (2).
4. Отсоедините щетку от рычага (3).
5. Отодвиньте стеклоочиститель в сторону (4).
6. Снимите щетку с рычага (5).

Установка выполняется в обратной последовательности.

Осветительное оборудование

ОРГАНЫ УПРАВЛЕНИЯ ОСВЕТИТЕЛЬНЫМ ОБОРУДОВАНИЕМ

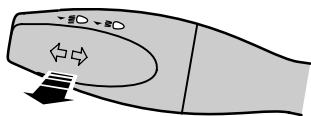
Переключатель приборов наружного
освещения



E65986

- A Нейтральное положение
- B Передние и задние габаритные фонари
- C Фары
- D Передние противотуманные фары

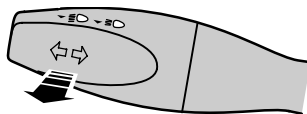
Дальний/ближний свет фар



E65987

Для переключения ближнего/дальнего
света фар потяните рычаг в сторону
рулевого колеса.

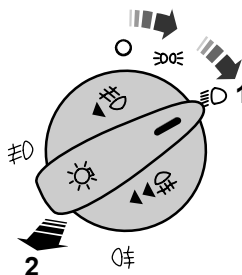
Сигнализация дальним светом фар



E65987

Слегка потяните рычаг в сторону
рулевого колеса.

ПЕРЕДНИЕ ПРОТИВОТУМАННЫЕ ФАРЫ



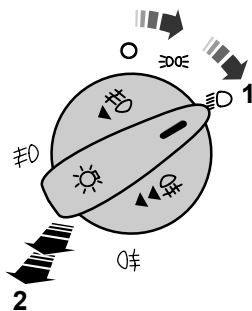
E65988

Включите фары 1 и вытяните
переключатель на одну позицию 2.

Передние противотуманные фары
следует использовать только в
условиях ограниченной видимости
(из-за тумана, снега или дождя).


Осветительное оборудование

ЗАДНИЕ ПРОТИВОТУМАННЫЕ ФОНАРИ



E65989

ПРЕДУПРЕЖДЕНИЕ

 Задние противотуманные фонари допускается использовать только в условиях ограниченной видимости (менее 50 м) и запрещается включать во время дождя или снегопада.

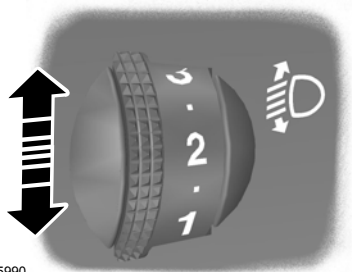
Примечание: На автомобилях, не оснащенных передними противотуманными фарами, переключатель можно выдвинуть только на одну позицию.

Включите наружное освещение 1 и вытяните переключатель на две позиции 2.

КОРРЕКЦИЯ НАКЛОНА СВЕТОВЫХ ПУЧКОВ ФАР

Все автомобили

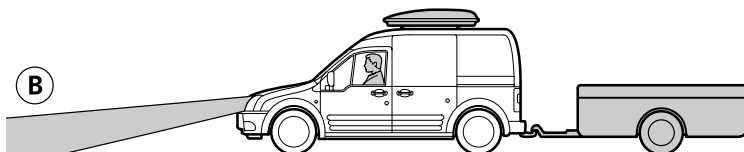
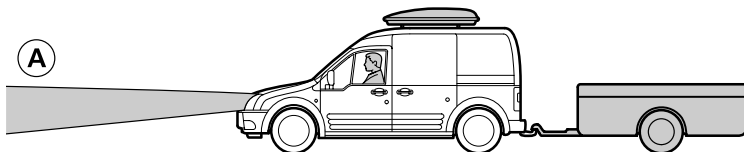
Направление света фар можно регулировать в зависимости от загрузки автомобиля. Поверните маховичок вниз, чтобы направить свет фар ниже, или вверх, чтобы направить свет фар выше.



E65990

Осветительное оборудование

Transit Connect



E74263

- A Без регулятора наклона световых пучков фар
- B С регулятором наклона световых пучков фар

Рекомендуемые положения регулятора:

Нагрузка		Положение регулятора		
Количество человек	Груз в багажном отделении ¹	T200	T210	T220/T230
1	-	0	0	0
1	макс. ¹	2	1,5	1,5 ³ /2 ⁴

¹Если автомобиль оборудован системой автоматического регулирования уровня/высоты пола кузова, может потребоваться регулирование угла наклона светового пучка.

²См. Технические характеристики. См. **Технические характеристики** (стр. 146).

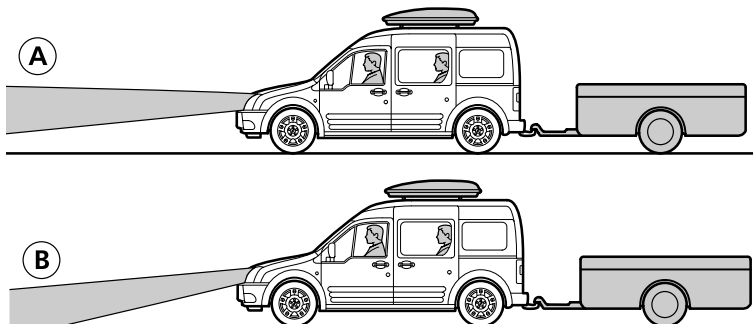
³Удлиненная колесная база.

⁴Короткая колесная база.

При буксировке прицепа может потребоваться более высокое положение пучка фар (положение "+ 1" регулятора).

Осветительное оборудование

Tourneo Connect



E74264

- A Без регулятора наклона световых пучков фар
 B С регулятором наклона световых пучков фар

Рекомендуемые положения регулятора:

Нагрузка			Положение регулятора		
Передние	Задние	Груз в багажном отделении ¹	K200/K210	K220	K230
			1-2	-	-
2	1	-	0	0,5	0
2	3	-	0 ² /0.5 ³	0,5	0
2	3	макс. ¹	1 ² /1.5 ³	1	1.5 ³ /2.5 ²
1	-	макс. ¹	2 ² /2.5 ³	2,5	2 ² /2.5 ³

¹ См. Технические характеристики. См. **Технические характеристики** (стр. 146).

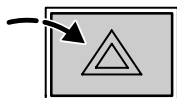
² Удлиненная колесная база.

³ Короткая колесная база.

Осветительное оборудование

При буксировке прицепа может потребоваться более высокое положение пучка фар (положение "+ 1" регулятора).

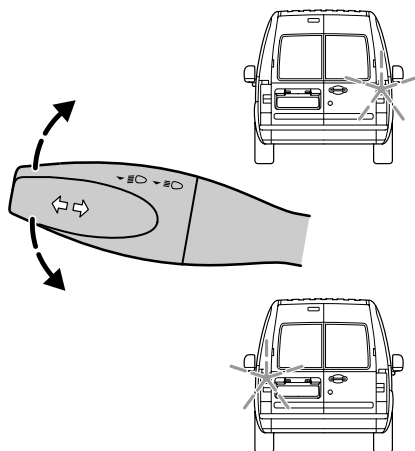
АВАРИЙНАЯ СВЕТОВАЯ СИГНАЛИЗАЦИЯ



E74367

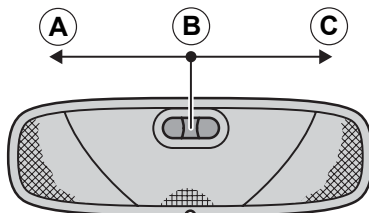
Для того чтобы включить или выключить систему, нажмите кнопку выключателя. Аварийная световая сигнализация работает также при выключенном зажигании.

УКАЗАТЕЛИ ПОВОРОТА



E74363

ПЛАФОНЫ ВНУТРЕННЕГО ОСВЕЩЕНИЯ



E72170

- A Вентилятор выключен
- B Действие от контактов дверей
- C Включено

При положении **В** переключателя, если разблокируются замки дверей (только при наличии "центрального замка") при помощи ключа или пульта дистанционного управления, а также при открывании дверей, зажигаются лампы плафона.

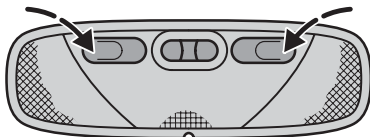
Для некоторых вариантов исполнения автомобиля, если переключатель находится в положении **В**, то плафоны освещения салона останутся включенными до тех пор, пока не будут закрыты двери. Лампы погаснут как только будет включено зажигание или будут заперты двери.

Осветительное оборудование

При положении **С** переключателя и выключенном зажигании, лампы плафона погаснут автоматически приблизительно через 30 минут.

Для того чтобы снова включить освещение, на короткое время установите ключ в замке зажигания в положение "II" или закройте и снова откройте дверь водителя.

Плафоны местного освещения (для чтения)



E72171

ЗАМЕНА ЛАМП

ПРЕДУПРЕЖДЕНИЯ



Лампы и смежные детали нагреваются во время работы. Перед заменой ламп выключайте приборы освещения и дайте им остыть.



После замены ламп фар необходимо проверить регулировку направления пучков фар на соответствующем оборудовании.

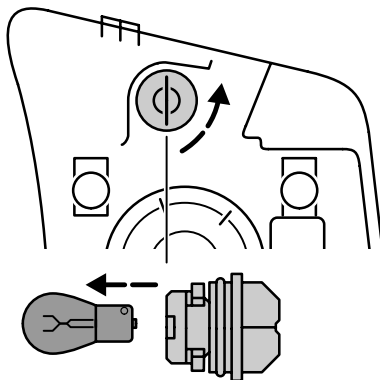
Перед заменой любой лампы всегда выключайте освещение и зажигание.

Никогда не удерживайте лампы за стеклянные колбы. Устанавливайте только лампы с УФ-фильтрами. Всегда заменяйте перегоревшую лампу новой лампой такого же типа.

При замене лампы протрите колбу лампы влажной неворсистой тканью, чтобы снять заряд статического электричества, которое притягивает пыль к пластмассовым рассеивателям.

После замены ламп убедитесь в правильной работе приборов освещения и сигнализации.

Передние указатели поворота



E76059

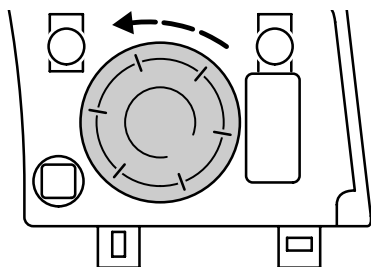
Сферическая лампа мощностью 21 Вт оранжевого цвета

Осветительное оборудование

Поверните против часовой стрелки и извлеките патрон с лампой. На прилагая большого усилия, поверните против часовой стрелки и извлеките лампу. Замените лампу. Устанавливая новую лампу, следите за положением направляющих выступов. Установка выполняется в обратной последовательности.

Фары

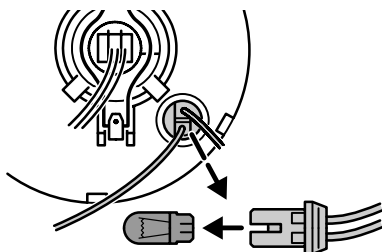
Открытие блока фары



E76060

Поверните крышку против часовой стрелки и снимите ее. При установке в обратной последовательности убедитесь в том, что стрелка на крышке обращена вверх.

Габаритные фонари

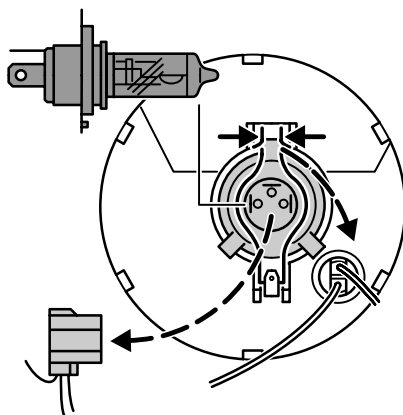


E76061

Лампа с клиновидным цоколем мощностью 5 Вт.

Снимите рассеиватель и вытяните лампу с патроном. Извлеките и замените лампу. Установка выполняется в обратной последовательности.

Фары - дальний свет



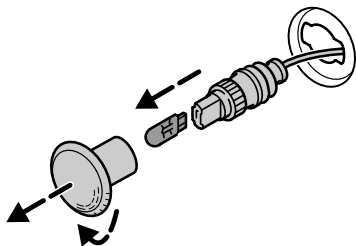
E76062

Осветительное оборудование

Галогенная лампа Н11 мощностью 55 Вт.

Отсоедините штекер электропроводки. Освободите пружинный зажим и снимите лампу. Замените лампу. При установке в обратной последовательности убедитесь в том, что пружинный зажим надежно удерживает лампу.

Боковой повторитель указателя поворота

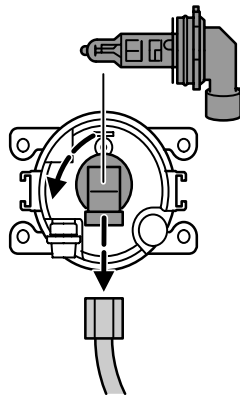


E76063

Лампа с клиновидным цоколем мощностью 5 Вт.

Поверните фонарь в сборе по часовой стрелке и снимите его. Захватите патрон лампы, разверните против часовой стрелки и снимите патрон с лампой. Извлеките и замените лампу. Установка выполняется в обратной последовательности.

Противотуманные фары/ фонари



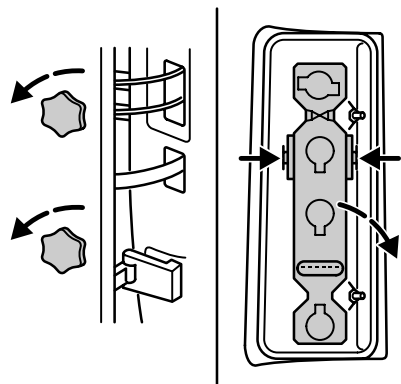
E76064

Галогенная лампа Н11 мощностью 55 Вт.

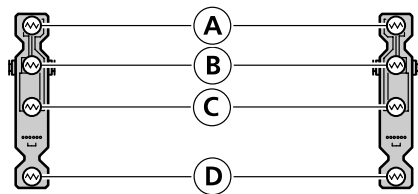
Отсоедините разъем электропроводки, расположенный позади бампера. Поверните против часовой стрелки и извлеките патрон лампы. Замените лампу в сборе с патроном. Установка выполняется в обратной последовательности.

Осветительное оборудование

Задние фонари



E76065

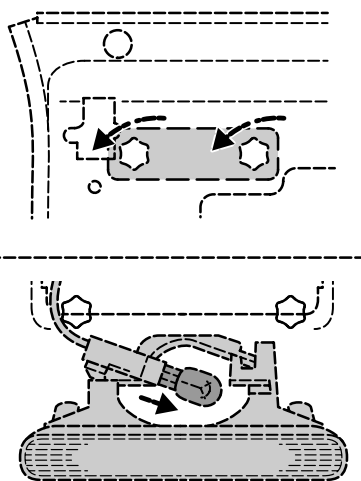


E76066

- A Задний габаритный фонарь/фонарь стоп-сигнала - лампа мощностью 5/21 Вт
- B Задний указатель поворота - лампа мощностью 21 Вт
- C Фонарь заднего хода - лампа мощностью 21 Вт
- D Задний противотуманный фонарь - лампа мощностью 21 Вт

Откройте задние двери и отверните две гайки крепления фонаря. Снимите блок задних фонарей с автомобиля и отсоедините держатель лампы. Слегка надавите на лампу, поверните ее против часовой стрелки, снимите и замените лампу. Установка выполняется в обратной последовательности.

Дополнительный стоп-сигнал



E76067

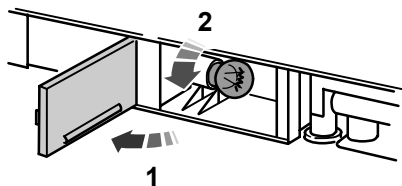
Лампа с клиновидным цоколем мощностью 16 Вт.

Отверните гайки крепления фонаря. Снимите фонарь. Извлеките и замените лампу. Установка выполняется в обратной последовательности.

Осветительное оборудование

Фонарь подсветки регистрационного знака

Автомобили с откидной задней дверью

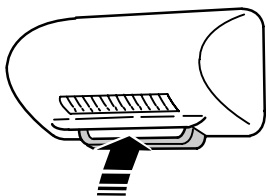


E66620

Лампа со байонетным креплением мощностью 10 Вт.

Снимите рассеиватель, снимите и замените лампу. Установка выполняется в обратной последовательности.

Автомобили с распашными задними дверьми



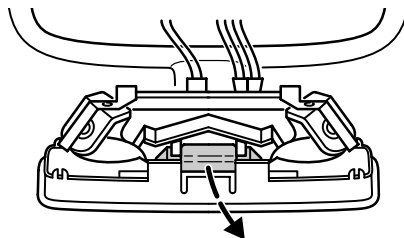
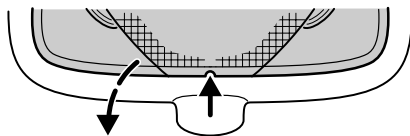
E66619

Лампа с клиновидным цоколем мощностью 5 Вт.

Осторожно подденьте крышку лампы отверткой и снимите лампу. Установка выполняется в обратной последовательности.

Плафоны освещения салона

Передний



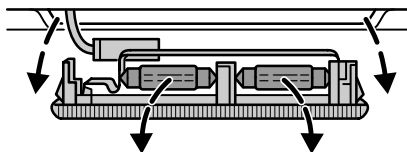
E76068

Пальчиковая лампа мощностью 10 Вт.

Выключите плафоны освещения салона. Отверткой с плоской рабочей частью подденьте крышку плафона со стороны, противоположной переключателю. Извлеките и замените лампу. Установка выполняется в обратной последовательности.

Осветительное оборудование

Задний

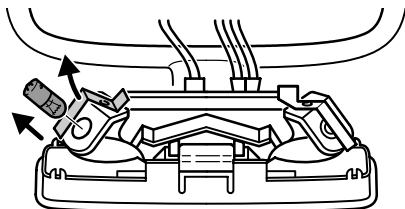


E76070

Пальчиковая лампа мощностью 10 Вт.

Осторожно приподнимите корпус фонаря и снимите лампу. Установите новую лампу, действуя в обратной последовательности.

Плафоны местного освещения (для чтения)



E76069

Сферическая лампа мощностью 5 Вт.

Выключите плафоны освещения салона. Отверткой с плоской рабочей частью подденьте крышку плафона со стороны, противоположной переключателю. Извлеките и замените лампу. Лампы можно заменить, откинув контактную пластину.

ЭЛЕКТРИЧЕСКИЕ СТЕКЛОПОДЪЕМНИКИ

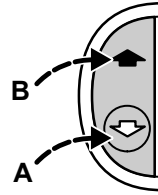
ПРЕДУПРЕЖДЕНИЕ



Перед включением электрических стеклоподъемников следует убедиться в том, что на пути стекол нет никаких препятствий, и дети и/или домашние животные не находятся в опасной близости от открывающегося окна. Пренебрежение этими мерами предосторожности может привести к тяжелым травмам. Основная обязанность взрослых - никогда не оставлять ребенка в автомобиле без присмотра, а также не оставлять ключи в замке зажигания.

Примечание: Если часто нажимать клавиши управления стеклоподъемниками в течение короткого периода времени, то система может временно стать неработоспособной, чтобы избежать поломки вследствие перегрева.

Чтобы привести в действие электрические стеклоподъемники, включите зажигание.



E68836

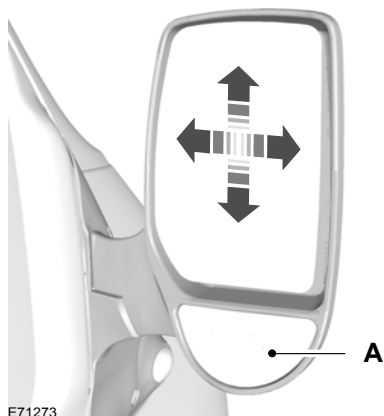
- A Нажмите, чтобы открыть
- B Нажмите, чтобы закрыть

Полное открывание окна двери водителя при однократном нажатии на клавишу

Коротко нажмите кнопку **A**. Нажмите кнопку **A** снова для того, чтобы остановить движение стекла.

Окна и зеркала


НАРУЖНЫЕ ЗЕРКАЛА ЗАДНЕГО ВИДА



E71273

- A Выпуклое зеркало заднего вида

ПРЕДУПРЕЖДЕНИЕ

 Не переоценивайте расстояние до предметов, отражаемых выпуклыми зеркалами. Предметы, отражаемые выпуклыми зеркалами, кажутся меньше и дальше, чем в действительности.

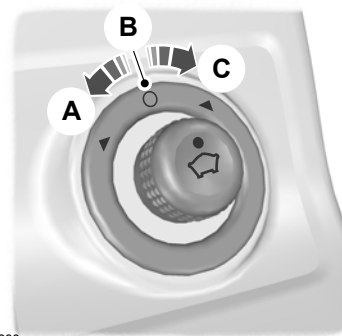
Такое зеркало увеличивает поле обзора, уменьшая при этом так называемые "мертвые зоны" задней части вашего автомобиля.



E71274

Возвращая зеркало в исходное положение, убедитесь, что оно полностью зафиксировалось в опоре.

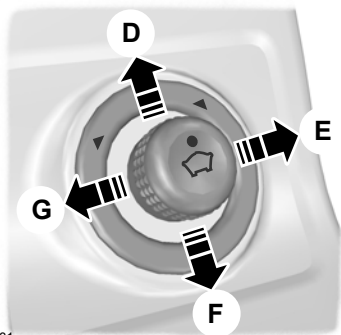
НАРУЖНЫЕ ЗЕРКАЛА ЗАДНЕГО ВИДА С ЭЛЕКТРОПРИВОДОМ



E71280

- A Левое зеркало
B Вентилятор выключен
C Правое зеркало

Окна и зеркала

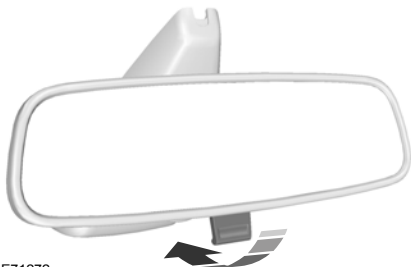


E71281

- A вверх
- B вправо
- C вниз
- D влево

Наружные зеркала заднего вида с электроприводом содержат нагревательный элемент, который удаляет наледь и изморось со стекла зеркала. См. **Окна и зеркала с обогревом** (стр. 69).

ВНУТРЕННЕЕ ЗЕРКАЛО ЗАДНЕГО ВИДА



E71272

Чтобы снизить ослепляющее воздействие яркого света фар попутных автомобилей при движении в темное время суток, наклоните зеркало вниз.

ЗАДНЕЕ ОКНО БОКОВИНЫ КУЗОВА



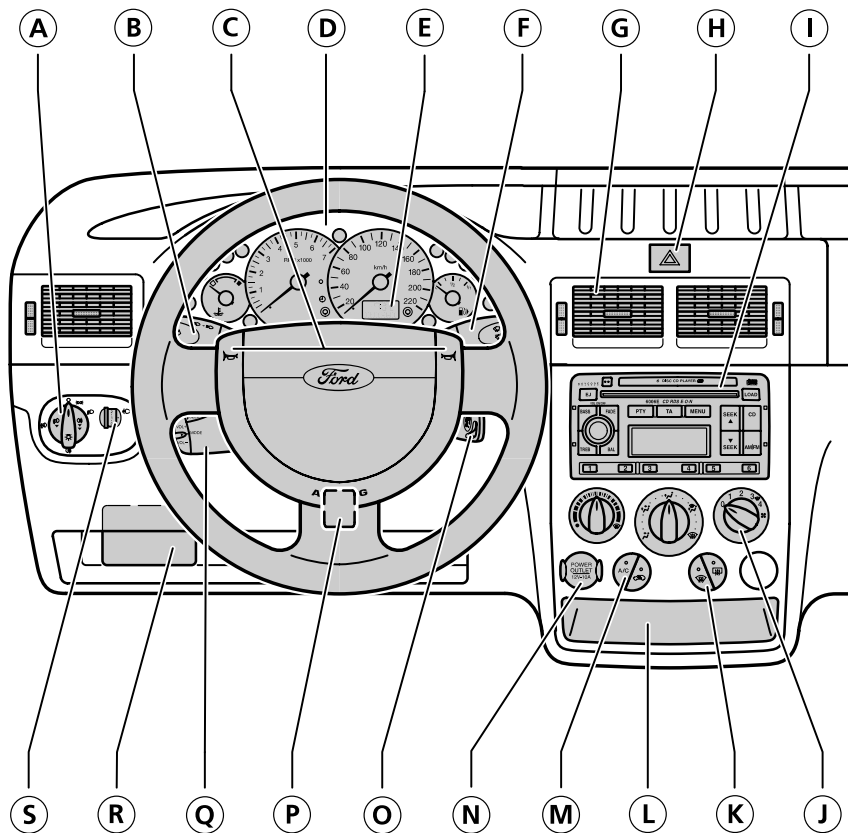
E66498

Чтобы открыть окно, потяните рычаг наружу. Чтобы зафиксировать рычаг, нажмите на его центральную часть. Чтобы закрыть окно, потяните за центральную часть рычага. В конце рычаг должен зафиксироваться.

Приборы

ПАНЕЛЬ ПРИБОРОВ

Автомобили с левым расположением рулевого колеса



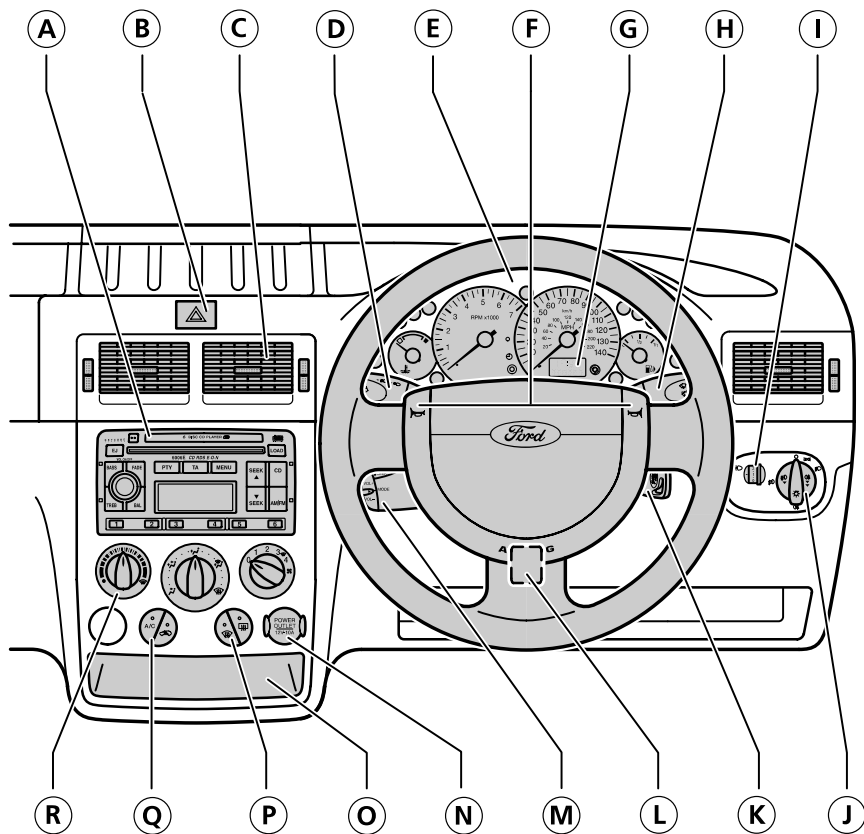
E74266

Приборы

- A Переключение световых приборов/передних противотуманных фар/задних противотуманных фонарей. См. **Осветительное оборудование** (стр. 44).
- B Многофункциональный подрулевой переключатель: указатели поворота, дальний свет. См. **Осветительное оборудование** (стр. 44).
- C Звуковой сигнал.
- D Панель приборов. См. **Приборы** (стр. 58).
- E Цифровые часы. См. **Часы** (стр. 87).
- F Подрулевой переключатель очистителя и омывателя стекол. См. **Стеклоочистители и стеклоомыватели** (стр. 41).
- G Сопла системы вентиляции. См. **Вентиляционные дефлекторы** (стр. 69).
- H Кнопка аварийной световой сигнализации. См. **Аварийная световая сигнализация** (стр. 48).
- I Аудиооборудование. См. "Руководство по аудиоаппаратуре".
- J Органы управления микроклиматом. См. **Органы управления микроклиматом** (стр. 68).
- K Переключатели обогрева ветрового/заднего стекол. См. **Органы управления микроклиматом** (стр. 68).
- L Пепельница/емкость для мелких вещей. См. **Функции обеспечения комфорта** (стр. 87).
- M Переключатели режима рециркуляции/кондиционера воздуха. См. **Органы управления микроклиматом** (стр. 68).
- N Прикуриватель / электрическая розетка. См. **Функции обеспечения комфорта** (стр. 87).
- O Замок (выключатель) зажигания. См. **Выключатель зажигания** (стр. 93).
- P Рычаг механизма регулировки рулевого колеса. См. **Регулировка положения рулевого колеса** (стр. 39).
- Q Органы управления аудиосистемой. См. **Управление аудиосистемой** (стр. 39).
- R Плавкие предохранители. См. **Плавкие предохранители** (стр. 112).
- S Регулятор наклона световых пучков фар. См. **Коррекция наклона световых пучков фар** (стр. 45).

Приборы

Автомобили с правым расположением рулевого колеса



E74267

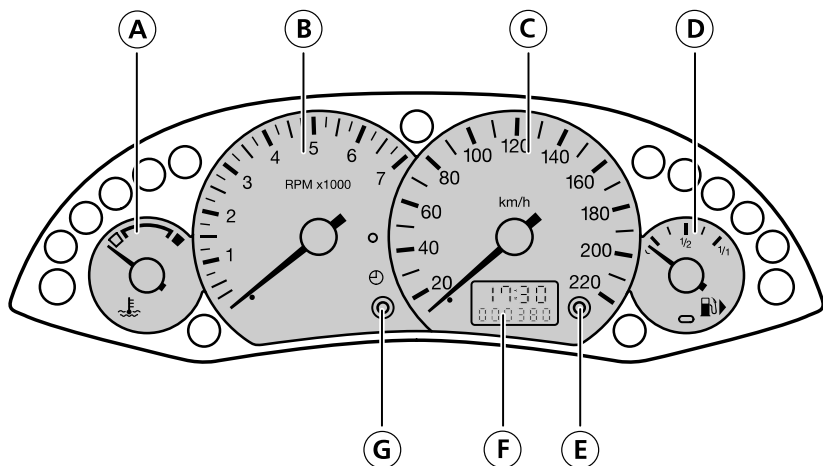
- A Аудиооборудование. См. "Руководство по аудиоаппаратуре".
- B Кнопка аварийной световой сигнализации. См. **Аварийная световая сигнализация** (стр. 48).
- C Сопла системы вентиляции. См. **Вентиляционные дефлекторы** (стр. 69).

Приборы

- D Многофункциональный подрулевой переключатель, указатели поворота, дальний свет. См. **Осветительное оборудование** (стр. 44).
- E Панель приборов См. **Приборы** (стр. 58).
- F Звуковой сигнал
- G Цифровые часы. См. **Часы** (стр. 87).
- H Подрулевой переключатель очистителей и омывателей стекол См. **Стеклоочистители и стеклоомыватели** (стр. 41).
- I Регулятор наклона световых пучков фар См. **Коррекция наклона световых пучков фар** (стр. 45).
- J Переключение световых приборов/передних противотуманных фар/задних противотуманных фонарей. См. **Осветительное оборудование** (стр. 44).
- K Замок (выключатель) зажигания См. **Выключатель зажигания** (стр. 93).
- L Рычаг механизма регулировки рулевого колеса. См. **Регулировка положения рулевого колеса** (стр. 39).
- M Органы управления аудиосистемой. См. **Управление аудиосистемой** (стр. 39).
- N Прикуриватель / электрическая розетка См. **Функции обеспечения комфорта** (стр. 87).
- O Пепельница/емкость для мелких вещей. См. **Функции обеспечения комфорта** (стр. 87).
- P Переключатели обогрева ветрового/заднего стекол. См. **Органы управления микроклиматом** (стр. 68).
- Q Переключатели режима рециркуляции/кондиционера воздуха См. **Органы управления микроклиматом** (стр. 68).
- R Органы управления микроклиматом. См. **Органы управления микроклиматом** (стр. 68).

Приборы

УКАЗАТЕЛИ



E74268

- A Указатель температуры охлаждающей жидкости двигателя
- B Тахометр
- C Спидометр
- D Указатель уровня топлива
- E Кнопка установки и сброса показаний
- F Часы, одометр и указатель частичного пробега
- G Кнопка коррекции показаний часов

Указатель температуры охлаждающей жидкости двигателя

При нормальной рабочей температуре стрелка указателя остается в границах центральной зоны.

Если стрелка перемещается в красную зону, это указывает на перегрев двигателя. В этот момент включается аварийный режим, который позволяет временно продолжать движение.

Приборы

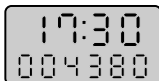
Тахометр

На автомобилях с дизельным двигателем максимальное значение шкалы тахометра равно 5000 оборотам в минуту.

Указатель уровня топлива

Стрелка, изображенная рядом с символом заправочной колонки, показывает, на какой стороне автомобиля расположена крышка заливной горловины топливного бака.

Одометр

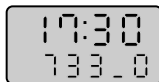


E74269

Регистрирует общий пробег автомобиля.

Чтобы переключить дисплей с отображения показаний одометра на отображение показаний счетчика частичного пробега, коротко нажмите кнопку **E**.

Счетчик частичного пробега



E74270

Счетчик частичного пробега может регистрировать пробег за отдельные поездки. Для сброса показаний нажмите и удерживайте кнопку **E** в течение двух секунд.

Цифровые часы

См. **Часы** (стр. 87).

СИГНАЛИЗАТОРЫ И ИНДИКАТОРЫ

При включении зажигания включаются световые сигнализаторы и индикаторы, перечисленные ниже (их включение подтверждает работоспособность соответствующих систем):

- неисправности ABS;
- неисправности системы подушек безопасности;
- неисправности тормозной системы;
- неисправности двигателя;
- иммобилайзера двигателя;
- неисправности системы зажигания;
- сигнализатор низкого уровня топлива;
- многофункциональный;
- низкого давления моторного масла
- неисправности противобуксовочной системы;
- сигнализатор наличия воды в топливном фильтре.

Если сигнализатор/индикатор не загорается при включении зажигания, это указывает на неисправность соответствующей системы. Квалифицированный специалист должен незамедлительно проверить состояние системы.

Приборы

Сигнализатор неисправности антиблокировочной системы (ABS)



Если во время движения включается сигнализатор неисправности системы ABS, это свидетельствует о неисправности системы. Состояние автомобиля должно быть незамедлительно проверено квалифицированным специалистом. В таком состоянии поддерживается обычное торможение (без системы ABS).

Сигнализатор неисправности системы подушек безопасности



При включении зажигания (положение II), сигнализатор загорается на короткое время, подтверждая работоспособность системы. Если сигнализатор не загорается, продолжает гореть постоянно или время от времени загорается при движении, это свидетельствует о возникновении неисправности. Для обеспечения вашей безопасности обратитесь к квалифицированному специалисту с целью проверки системы.

Сигнализатор/индикатор тормозной системы

ПРЕДУПРЕЖДЕНИЕ



Если этот сигнализатор/индикатор включается после выключения стояночного тормоза или во время движения, немедленно обратитесь к квалифицированному специалисту для проверки тормозной системы.



Этот сигнализатор/индикатор светится при включенном стояночном тормозе.

Сигнализатор/индикатор тормозной системы и сигнализатор неисправности системы ABS

ПРЕДУПРЕЖДЕНИЕ



Снижайте скорость постепенно. Тормозите с большой осторожностью. Старайтесь не нажимать резко на педаль тормоза.

Если оба эти сигнализатора светятся одновременно, то как можно скорее остановите автомобиль в безопасном месте. Перед продолжением поездки тормозная система должна быть проверена на сервисной станции.

Индикатор указателей поворота



Мигает при включении фонарей указателей поворота. Внезапное увеличение частоты мигания указывает на перегорание одной из ламп указателей поворота.

Приборы

Сигнализатор неисправности систем двигателя

Автомобили с бензиновыми двигателями



Сигнализатор должен погаснуть сразу же после пуска двигателя. Если данный сигнализатор загорается при работающем двигателе, это указывает на наличие неисправности. Квалифицированный специалист должен как можно скорее проверить состояние двигателя. Если сигнализатор **мигает** во время движения, то **немедленно сбавьте скорость**. Если сигнализатор продолжает мигать, избегайте резкого разгона или замедления. Состояние автомобиля должно быть незамедлительно проверено квалифицированным специалистом.

Автомобили с дизельными двигателями

Примечание: Сигнализатор неисправности систем двигателя также выполняет функции индикатора включения свечей предпускового подогрева. См. **Пуск дизельного двигателя** (стр. 94).



Если данный сигнализатор загорается при работающем двигателе, это указывает на наличие неисправности. Квалифицированный специалист должен как можно скорее проверить состояние двигателя. Если сигнализатор **мигает** во время движения, то **немедленно сбавьте скорость**. Если сигнализатор продолжает мигать, избегайте резкого разгона или замедления. В этом состоянии двигатель продолжает работать, но с ограниченной мощностью. Состояние автомобиля должно быть незамедлительно проверено квалифицированным специалистом.

Сигнализатор неисправности системы электроснабжения (разряда аккумуляторной батареи)

ПРЕДУПРЕЖДЕНИЕ



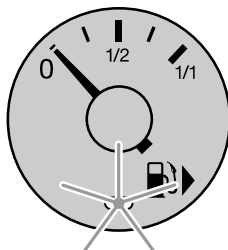
Если приводной ремень привода генератора на автомобиле с дизельным двигателем ослаб, порван или поврежден, также не будет работать тормозной усилитель.



Если этот сигнализатор включился во время движения, то отключите все вспомогательное электрооборудование и немедленно направьтесь на ближайшую сервисную станцию.

Приборы

Сигнализатор низкого уровня топлива



E75774

Если загорится данный сигнализатор, как можно скорее заправьте автомобиль топливом.

Индикатор дальнего света фар



Индикатор загорается во время работы фар в режиме дальнего света или при сигнализации дальним светом фар.

Многофункциональный сигнализатор



Если данный сигнализатор загорается во время движения, это указывает на возникновение неисправности. Квалифицированный специалист должен как можно скорее проверить состояние двигателя.

Сигнализатор падения давления моторного масла



Если этот сигнализатор продолжает гореть после пуска двигателя или загорается во время движения, немедленно остановитесь, остановите двигатель и проверьте уровень моторного масла. См. **Проверка моторного масла** (стр. 125). Если уровень масла низкий, долейте масло до требуемого уровня.

Индикатор противобуксовочной системы (BTCS)



При включении зажигания (положение II), сигнализатор загорается на короткое время, подтверждая работоспособность системы. Во время движения индикатор загорается при активации противобуксовочной системы. Если при включении зажигания индикатор не загорается или не гаснет во время движения, в системе возникла неисправность. После возникновения неисправности система отключается. Квалифицированный специалист должен незамедлительно проверить состояние системы.

Сигнализатор наличия воды в топливном фильтре



Если данный сигнализатор загорается во время движения, необходимо срочно удалить воду из топливного фильтра при помощи специалиста.

ЗВУКОВЫЕ ПРЕДУПРЕЖДЕНИЯ И ИНДИКАТОРЫ

Сигнализатор не выключенных фар

Если зажигание было выключено, а приборы наружного освещения остались включенными, то при открывании водительской двери раздастся звуковой сигнал.

Органы управления микроклиматом

ПРИНЦИПЫ РАБОТЫ

Поступление наружного воздуха

Постоянно следите за тем, чтобы воздухозаборные отверстия перед ветровым стеклом не были закрыты снегом, листьями и мусором. Это необходимо для эффективной работы систем отопления и вентиляции.

Рециркуляция воздуха

Примечание: *Не рекомендуется использовать режим рециркуляции воздуха более чем в течение 30 минут, поскольку в этом режиме свежий воздух не поступает в салон, и стекла могут запотеть изнутри.*

В случае выбора режима рециркуляции воздуха вентилятор будет подавать только воздух, находящийся в салоне автомобиля. Наружный воздух не будет поступать в салон.

Воздушный фильтр

Воздушный фильтр удаляет из воздуха, поступающего в салон автомобиля, значительную долю потенциально опасных загрязнений, включая цветочную пыльцу, промышленные выбросы и дорожную пыль.

Заезжая на автоматизированную автомойку, необходимо выключить вентилятор салона, чтобы не допустить засорения фильтра частицами полировочной мастики.

Вентилятор салона

Работа вентилятора может сопровождаться шумом.

Отопление

Интенсивность подогрева воздуха зависит от температуры охлаждающей жидкости, поэтому система отопления эффективно работает только при прогревом двигателя.

Кондиционер воздуха

Примечание: *Система кондиционирования воздуха функционирует только при температурах выше +4 °C, работающем двигателе и включенном вентиляторе салона. Работающий кондиционер потребляет энергию двигателя, что ведет к увеличению расхода топлива.*

Когда включен кондиционер, то воздух, поступающий в салон, предварительно проходит через теплообменник кондиционера. При этом воздух охлаждается. Кроме того, из воздуха удаляется влага, что предохраняет стекла от запотевания изнутри.

Образовавшаяся в результате конденсации вода стекает под автомобиль. Поэтому, если вы увидите лужицу воды под стоящим автомобилем, не беспокойтесь - это нормальное явление.

Общие рекомендации по регулированию микроклимата в салоне автомобиля

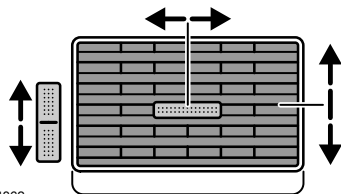
Все окна должны быть полностью закрыты.

Органы управления микроклиматом

Для быстрого прогрева салона теплый воздух должен направляться к ногам пассажиров. В холодную или сырую погоду также направьте потоки воздуха к ветровому и боковым стеклам.

Для эффективного охлаждения салона необходимо направлять охлажденный воздух на уровень лиц пассажиров.

ВЕНТИЛЯЦИОННЫЕ ДЕФЛЕКТОРЫ



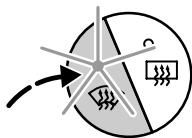
E74362

ОКНА И ЗЕРКАЛА С ОБОГРЕВОМ

Электрообогреватели ветрового и заднего стекла

Используется для быстрого удаления инея/влаги с ветрового или заднего стекла. Электрообогреватель следует включать, только если это необходимо.

Обогрев ветрового стекла

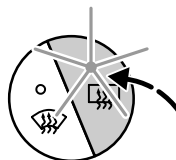


E74670

Система обогрева стекол функционирует только при работающем двигателе. Одновременно со стеклами обогреваются жиклеры омывателя ветрового стекла. Для того чтобы включить или выключить систему, нажмите кнопку выключателя. При включении режима загорается индикатор, встроенный в кнопку выключателя.

Система электрообогрева автоматически отключается через короткое время.

Электрообогреватель заднего стекла



E74671

Включите зажигание.

Для того чтобы включить или выключить систему, нажмите кнопку выключателя. При включении режима загорается индикатор, встроенный в кнопку выключателя.

Система электрообогрева автоматически отключается через короткое время.

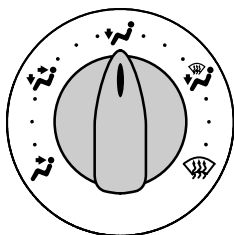
Органы управления микроклиматом

Электрообогрев наружных зеркал заднего вида

Наружные зеркала с электроприводом также оснащены нагревательными элементами, которые служат для очистки зеркал от инея и влаги. Система обогрева зеркал функционирует, когда включен обогрев заднего стекла.

РУЧНОЙ РЕЖИМ УПРАВЛЕНИЯ МИКРОКЛИМАТОМ

Регулятор распределения потоков воздуха



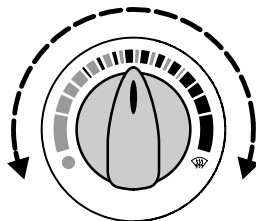
E74660

- A В сторону лица
- B В сторону лица / ног
- C В сторону ног
- D В сторону ног и ветрового стекла
- E В сторону ветрового стекла

Регулятор распределения воздуха также можно установить в любое промежуточное положение (между символами) для более точной настройки.

Незначительная часть потока воздуха всегда направлена в сторону ветрового стекла.

Регулятор температуры воздуха

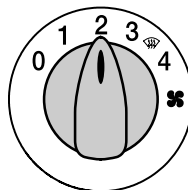


E74658

Синий: прохладно

Красный: Тепло

Вентилятор



E74659

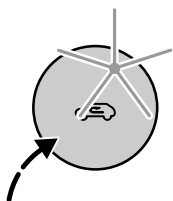
A Вентилятор выключен

Для увеличения производительности вентилятора поверните регулятор по часовой стрелке.

Органы управления микроклиматом

При выключенном вентиляторе салона ветровое стекло может запотевать.

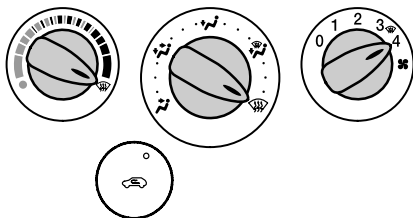
Рециркуляция воздуха



E74661

Чтобы переключить режим поступления в салон наружного воздуха на режим рециркуляции (или обратно), нажмите кнопку. При включении системы загорается индикатор, встроенный в кнопку выключателя.

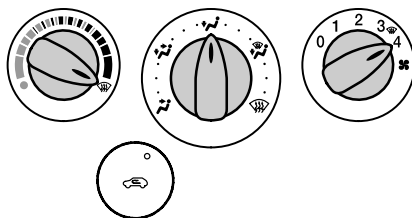
Быстрое удаление следов льда/влаги с ветрового стекла



E74664

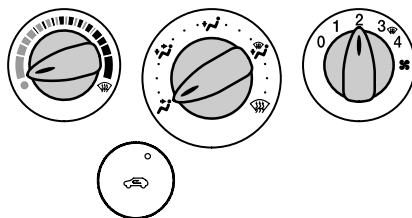
В данном режиме рециркуляция отключается автоматически. При необходимости включите обогреватель стекол. См. **Окна и зеркала с обогревом** (стр. 69).

Быстрый прогрев салона автомобиля



E74662

Вентиляция



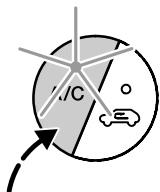
E74663

Установите регулятор распределения потоков воздуха в положение подачи в сторону лица или лица/ног. Выберите желаемую производительность вентилятора. Откройте вентиляционные сопла в соответствии с индивидуальными предпочтениями.

Органы управления микроклиматом

Кондиционирование воздуха

Включение и выключение кондиционера воздуха



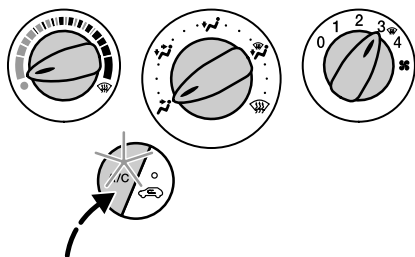
E74665

Примечание: Кондиционер воздуха работает только при работающем двигателе.

Для того чтобы включить или выключить систему, нажмите кнопку выключателя. Когда выбран режим кондиционирования воздуха, светится индикатор, встроенный в кнопку выключателя.

Если регулятор производительности вентилятора установлен в положение **0**, то система кондиционирования воздуха выключается. При последующем включении вентилятора салона кондиционер воздуха включается автоматически.

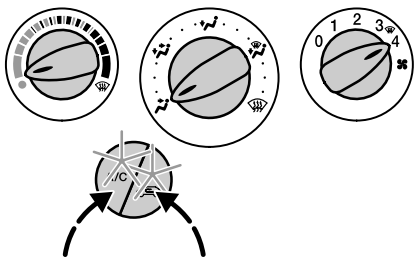
Охлаждение салона наружным воздухом



E74667

Включите кондиционер.

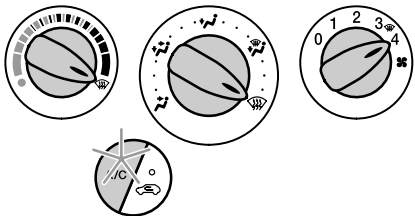
Быстрое охлаждение салона автомобиля



E74668

Включите кондиционер.

Удаление инея/влаги с ветрового стекла



E74666

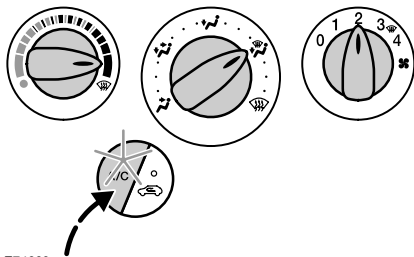
Органы управления микроклиматом

Наружный воздух начнет поступать в салон. Если воздух подается в сторону ветрового стекла, режим рециркуляции воздуха включить невозможно, и кондиционер включится автоматически. Убедитесь в том, что включен вентилятор климатической установки.

В режиме удаления следов льда/влаги **будет светиться символ "A/C"**.

Если нажать кнопку с символом **"A/C"**, индикатор погаснет, но пока действует подача воздуха в сторону ветрового стекла, кондиционер отключен не будет.

Уменьшение влажности воздуха




E74669


Включение кондиционера способствует осушению воздуха в салоне и ускоряет очистку стекол от запотевания.

ВСПОМОГАТЕЛЬНЫЙ ОТОПИТЕЛЬ

Общая информация

ПРЕДУПРЕЖДЕНИЯ

 Не пользуйтесь программируемым отопителем, работающим на топливе, на автозаправочных станциях, вблизи источников возгораемых паров, в пыльных или закрытых помещениях.

 Не заправляйте автомобиль топливом при работающем дисплее отопителя.

Примечание: Программируемый отопитель, работающий на топливе, автоматически выключается при низком напряжении аккумулятора.

Примечание: Если прекращается подача питания к программируемому отопителю, работающему на топливе, все символы на дисплее будут мигать. В таких условиях отопитель не работает. *Перенастройка времени*

Примечание: Если возникает неисправность, программируемый отопитель, работающий на топливе, выключается. *Квалифицированный специалист должен незамедлительно проверить состояние системы.*

Соблюдайте следующие рекомендации:

Органы управления микроклиматом

- Включайте программируемый отопитель, работающий на топливе, примерно на 10 минут ежемесячно, на протяжении всего года. Это предотвращает заедание водяного насоса и электродвигателя отопителя.
- Во избежание образования коррозии охлаждающая жидкость, используемая в вашем автомобиле, должна содержать не менее 10% антифриза в течение всего года.
- Уровень охлаждающей жидкости должен находиться между отметками **MAX** и **MIN** на бачке, чтобы не возникали воздушные пробки. См. **Проверка охлаждающей жидкости двигателя** (стр. 127).
- Программируемый вентилятор обдува начинает работать, когда температура охлаждающей жидкости достигает определенного уровня. В этом режиме температура окружающей среды не играет никакой роли.
- При непрерывной работе отопителя блок контролирует температуру окружающей среды. Если эта температура выше 5°C, программируемый отопитель, работающий на топливе, не активируется.


Программируемый отопитель, работающий на топливе, действует независимо от отопителя автомобиля; он нагревает контур охлаждающей жидкости двигателя. Отопитель получает необходимое для работы топливо из топливного бака автомобиля. Им также можно пользоваться во время движения автомобиля, чтобы поддержать работу отопителя автомобиля и обеспечить более быстрый прогрев салона.

При включении программируемого отопителя, работающего на топливе, возможен выход отработавших газов из под днища автомобиля. Это нормальное явление, на которое можно не обращать внимания.

Принцип действия

Предварительные действия перед включением отопителя

ПРЕДОСТЕРЕЖЕНИЕ

 Если переключатель вентилятора обдува установлен не в положение один, это приведет к уменьшению срока службы или разряду аккумуляторной батареи.

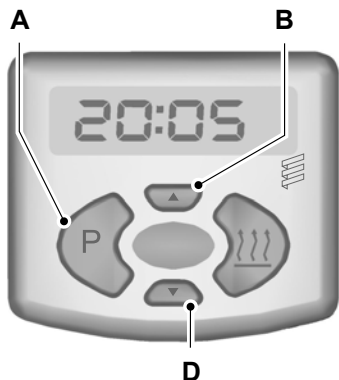
Перед включением или программированием отопителя выполните следующие действия:

- Установите регулятор температуры отопителя в положение, соответствующее максимальной температуре.

Органы управления микроклиматом

- Поверните переключатель вентилятора в положение "1".
- Перед выключением зажигания включите режим рециркуляции воздуха. Выждите по меньшей мере пять секунд, чтобы система вентиляции закрыла наружные воздушные дефлекторы.
- Откройте все воздушные дефлекторы кабины.

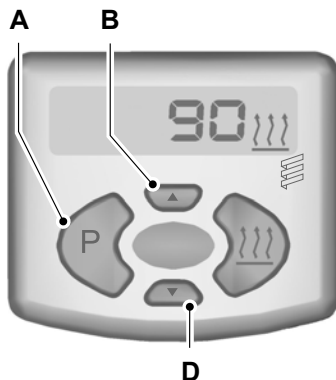
Настройка таймера вспомогательного отопителя



E71347

Нажмите и удерживайте кнопку **A** дольше трех секунд, пока на дисплее не начнут мигать цифры, обозначающие время. В течение ближайших пяти секунд нажмите на кнопки **B** и **D** для настройки времени. Для быстрого перевода времени нажмите и удерживайте соответствующую кнопку.

Настройка длительности периода работы отопителя



E71348

ПРЕДОСТЕРЕЖЕНИЕ

! Рекомендуемая длительность периода работы отопителя составляет 30 минут. Более длительная работа приведет к уменьшению срока службы или разряду аккумуляторной батареи.

Примечание: Можно запрограммировать длительность периода работы отопителя (при его включении или при программировании на включение в определенное время). Этот период может составлять от 10 до 120 минут.

Органы управления микроклиматом

Нажмите и удерживайте кнопку **A** дольше трех секунд, пока на дисплее не начнут мигать цифры, обозначающие время. Подождите пять секунд, пока на дисплее не появится символ и не начнут мигать цифры, означающие длительность работы отопителя.

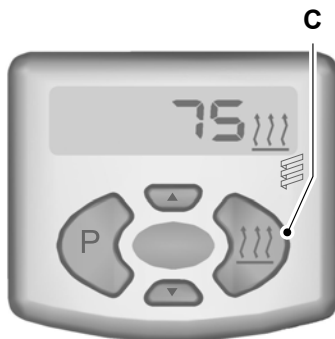
Используйте для настройки длительности обогрева кнопки **B** и **D**.

После того как длительность периода работы настроена, нажмите на кнопку **A**. Дисплей будет отображать текущее время (часы и минуты, разделенные мигающим двоеточием).

Выключение отопителя

Нажмите на кнопку с символом обогрева. Отопитель будет продолжать работать в течение трех минут, а затем выключится. После этого на дисплее появится текущее время.

Режим работы отопителя в течение заданного времени

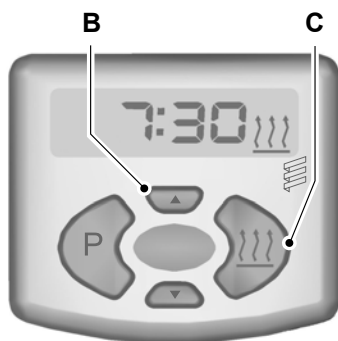


E71349

Отопитель в любой момент можно включить таким образом, чтобы он работал в течение предварительно заданного периода времени. Нажмите на кнопку **C**. Включится индикация на дисплее; на нем будет показано оставшееся время работы отопителя и символ обогрева.

Органы управления микроклиматом

Непрерывная работа отопителя



E71350

ПРЕДУПРЕЖДЕНИЕ



Отопитель продолжает работать после включения зажигания. Выключайте отопитель, если в его работе нет необходимости.

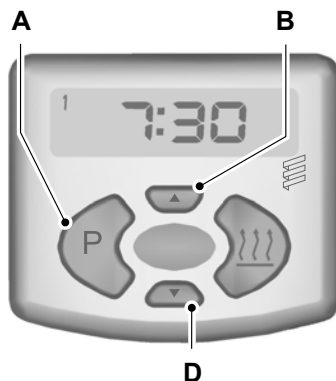
Нажмите и удерживайте кнопку **В**. Нажмите на кнопку **С**. Отопитель будет работать до повторного нажатия на кнопку **С**. Включится индикация на дисплее; на нем будет показано текущее время и символ обогрева.

Программируемый режим прогрева

Отопитель автоматически включается в предварительно заданное время и работает в течение заданного периода. Включится индикация на дисплее; на нем будет показан оставшийся период работы отопителя и символ обогрева.

Вы можете запрограммировать три разных времени включения отопителя.

Программирование времени включения отопителя



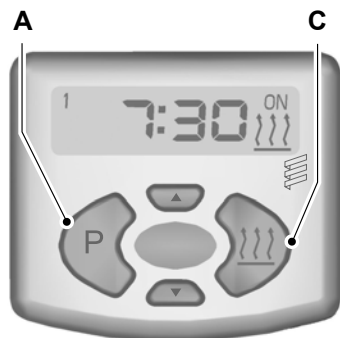
E71351

Нажимайте кнопку **А** несколько раз, пока на дисплее не появится символ (1, 2 или 3), соответствующий требуемому времени включения отопителя. Используйте для настройки времени кнопки **В** и **Д**. Для быстрого перевода времени нажмите и удерживайте соответствующую кнопку.

Запрограммировав время включения отопителя, нажмите кнопку **А**. Дисплей будет отображать текущее время (часы и минуты, разделенные мигающим двоеточием).

Органы управления микроклиматом

Активация и отмена включения отопителя в запрограммированное время

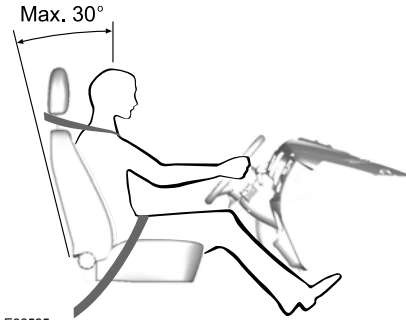


E71352

Нажимайте кнопку **A** несколько раз, пока на дисплее не появится символ (**1**, **2** или **3**), соответствующий желаемому времени включения отопителя. Нажмите на кнопку **C**. На дисплее появится символ включения (**ON**). Чтобы отменить включение отопителя в предварительно заданное время, снова нажмите на кнопку **C**.

Сиденья

СИДЕНИЕ В ПРАВИЛЬНОМ ПОЛОЖЕНИИ



E688595

ПРЕДУПРЕЖДЕНИЯ



Не регулируйте сиденья во время движения.



Только правильно пристегнутый ремень безопасности может удержать ваше туловище в том положении, в котором достигается оптимальный эффект срабатывания подушки безопасности.

Правильная регулировка и использование сидений, подголовников, ремней и подушек безопасности обеспечит самую эффективную защиту при столкновении. Наши рекомендации:

- Сидеть следует вертикально, так, чтобы основание спины располагалось как можно глубже.
- Не отклоняйте спинку сиденья более чем на 30 градусов.
- Отрегулируйте подголовник так, чтобы его верхушка располагалась вровень с верхней частью головы.

- Между вашим туловищем и рулевым колесом должно быть достаточное расстояние. Рекомендуемое расстояние между грудной клеткой и крышкой подушки безопасности - как минимум 250 мм.
- Удерживайте рулевое колесо слегка согнутыми руками.
- Ноги тоже должны быть немного согнуты, чтобы вы могли полностью выжимать педали.
- Наплечная лента ремня безопасности должна проходить через центр плеча, набедренная лента ремня должна плотно обхватывать бедра.

Выберите комфортное положение посадки, которая дает вам полный контроль над автомобилем.

ПЕРЕДНИЕ СИДЕНЬЯ

ПРЕДУПРЕЖДЕНИЕ



Не регулируйте положение сидений во время движения.

Сиденья

Перемещение сидений назад и вперед




E74816

Регулировка угла наклона спинки сиденья



E74818

ПРЕДУПРЕЖДЕНИЕ

 Чтобы убедиться в надежности фиксации сиденья после регулировки, попробуйте сдвинуть его назад и вперед.

Регулировка валика поясничной поддержки



E74817



E80778

Сиденья

Регулировка угла наклона спинки сиденья



E74819


Регулировка подлокотника




E74820

Складывание сиденья переднего пассажира

ПРЕДУПРЕЖДЕНИЯ

 Убедитесь, что подушки и спинки сидений надёжно удерживаются своими фиксаторами.

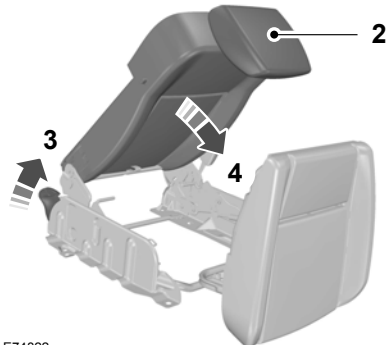
ПРЕДУПРЕЖДЕНИЯ

 При движении автомобиля ничего не кладите на спинку сидений.

Transit Connect

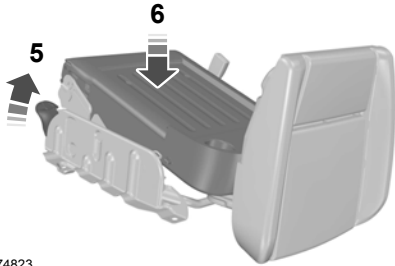


E74821



E74822

Сиденья



E74823

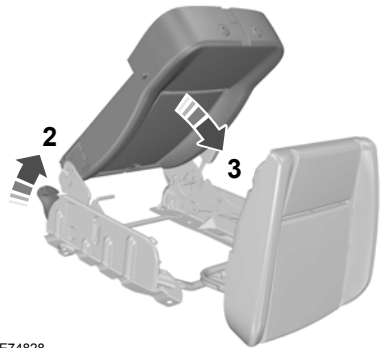
1. Потяните фиксирующую ленту и сложите вперед подушку сиденья.
2. Сложите вперед подголовник.
3. Потяните фиксирующий рычаг.
4. Складывание спинки сиденья.
5. Потяните фиксирующий рычаг.
6. Надавите на сиденье вниз.



E74827

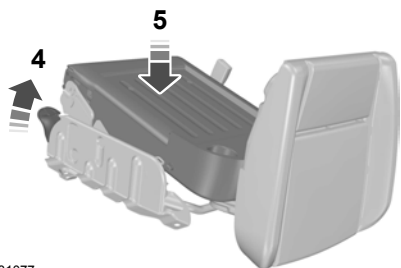
Tourneo Connect

Снимите подголовник. См. **Подголовники** (стр. 83).



E74828

Сиденья



E81077

1. Потяните фиксирующую ленту и сложите вперед подушку сиденья.
2. Потяните фиксирующий рычаг.
3. Складывание спинки сиденья.
4. Потяните фиксирующий рычаг.
5. Надавите на сиденье вниз.

ПОДГОЛОВНИКИ




E75767



E81584

Регулирование положения подголовников.

ПРЕДУПРЕЖДЕНИЕ

 Поднимите задние подголовники, если заднее сиденье снабжено удерживающей системой, предназначенной для взрослого пассажира или ребенка.

Отрегулируйте подголовник таким образом, чтобы его верхняя часть совпадала с макушкой вашей головы.

Снятие подголовников

Нажмите кнопки блокировки и снимите подголовник.

Сиденья

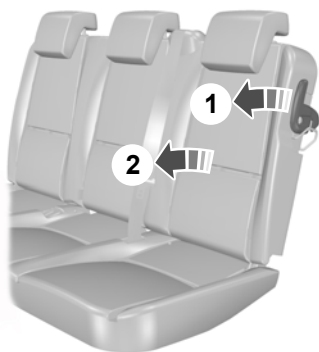
ЗАДНИЕ СИДЕНЬЯ

ПРЕДУПРЕЖДЕНИЯ

-  При движении автомобиля не следует лежать на задних сиденьях.
-  Убедитесь, что подушки и спинки сидений надёжно удерживаются своими фиксаторами.
-  При фиксации задних ножек сиденья и фиксаторов спинки сиденья третьего ряда следите за тем, чтобы не было видно красного индикатора.
-  Ничего не кладите на сложенное сиденье.
-  Не тяните сиденье второго ряда при складывании всего сиденья вперед.

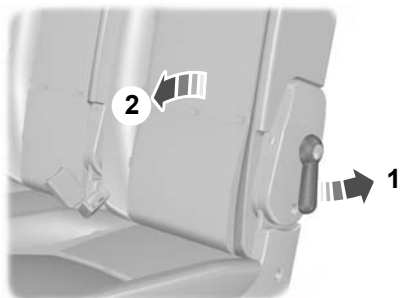
Складывание секции раздельной спинки сиденья

Второй ряд



E74829

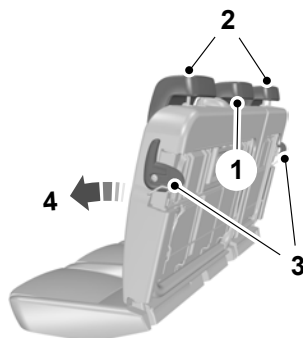
Третий ряд



E74830

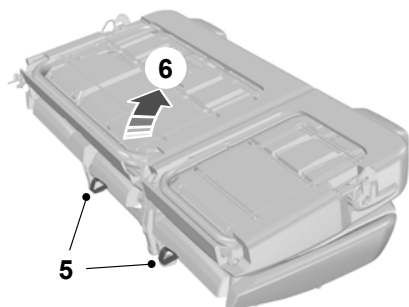
Складывание всего сиденья вперед

Второй ряд

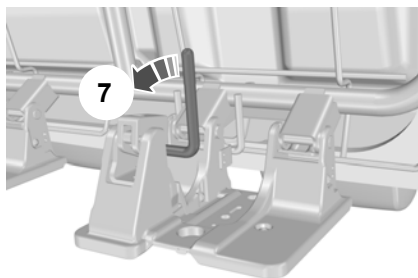


E74832

Сиденья



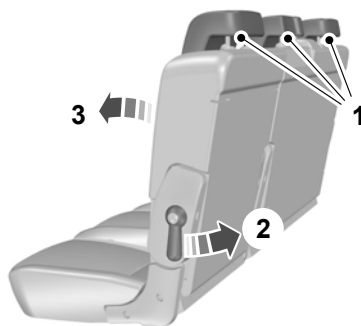
E74833



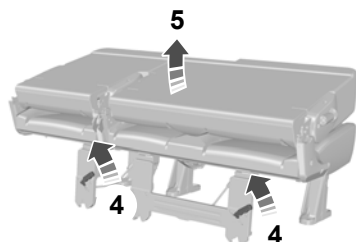
E74843

1. Снимите центральный подголовник.
2. Полностью опустите наружные подголовники.
3. Потяните за рычаги, расположенные по бокам спинки сиденья.
4. Складывание спинки сиденья.
5. Потяните фиксирующие ленты вниз.
6. Складывание сиденья вперед.
7. Надавите вниз на фиксирующие рычаги.

Третий ряд



E74845



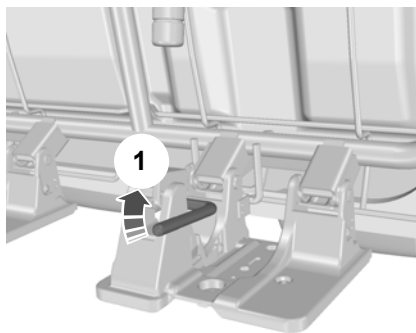
E74846

1. Полностью опустите подголовники.
2. Потяните за рычаги, расположенные по бокам спинки сиденья.
3. Складывание спинки сиденья.
4. Потяните вверх за фиксирующие рычаги.
5. Сложите сиденье вперед.

Сиденья

Возврат сиденья в рабочее положение

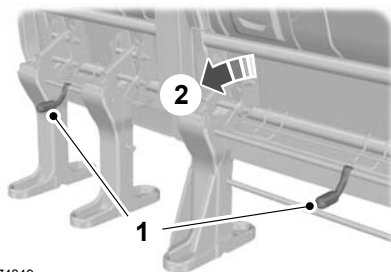
Второй ряд



E74840

1. Потяните вверх за фиксирующие рычаги.
2. Сложите сиденье вниз.
3. Поднимите спинку сиденья.
4. Установите центральный подголовник.

Третий ряд



E74849


1. Надавите вниз на фиксирующие рычаги.
2. Сложите сиденье вниз.
3. Поднимите спинку сиденья.

СИДЕНЬЯ С ОБОГРЕВОМ



E75768

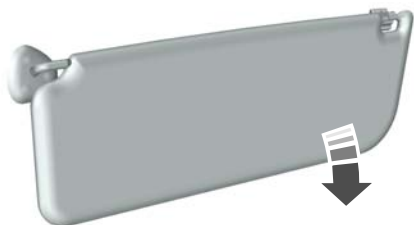
ПРЕДУПРЕЖДЕНИЕ

 Перед включением обогрева сидений необходимо запустить двигатель.

Максимальная температура сидений достигается через пять или шесть минут работы нагревателя. В системе обогрева предусмотрена функция автоматического отключения.

Функции обеспечения комфорта

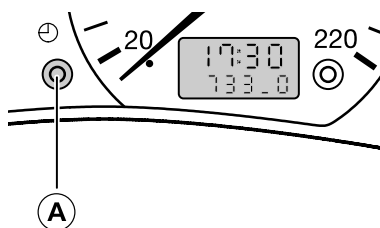
СОЛНЕЦЗАЩИТНЫЕ КОЗЫРЬКИ



E66493

ЧАСЫ

Вариант 1



E74265

A Кнопка установки и сброса

Установка текущего времени

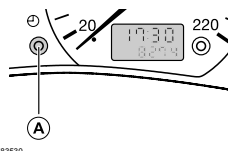
- Установите переключатель зажигания в положение II.
- Нажмите кнопку **1** и удерживайте ее нажатой не менее трех секунд, пока на дисплее не начнут мигать цифры, обозначающие время.
- Для коррекции минут нажмите кнопку **A**. Для быстрой коррекции **удерживайте** кнопку нажатой.

12-и 24-часовой формат работы часов

Для перехода от 12-часового формата к 24-часовому и обратно установите выключатель зажигания в положение I и нажмите кнопку **A**.

Вариант 2

Подробная информация по настройке часов приведена в соответствующем руководстве по аудиосистеме

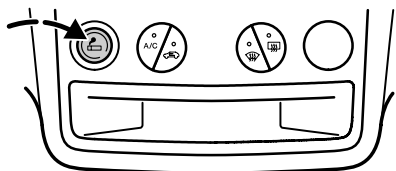


E83530

Нажмите кнопку **A** для отображения времени.


Функции обеспечения комфорта

ПРИКУРИВАТЕЛЬ



E74675

ПРЕДУПРЕЖДЕНИЕ

 **Никогда не удерживайте прикуриватель в нажатом положении, поскольку это приведет к его повреждению. Оставляя детей в автомобиле без присмотра, в качестве меры предосторожности всегда вынимайте прикуриватель из гнезда.**

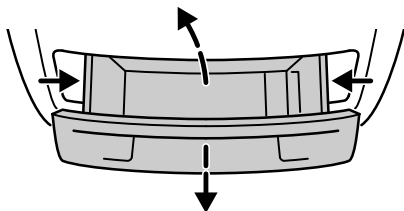
Прикуриватель работает и при выключенном зажигании.

Для того чтобы воспользоваться прикуривателем, нажмите на него и дождитесь автоматического возврата патрона.

Гнездо прикуривателя также можно использовать для питания приборов, рассчитанных на напряжение питания 12 В и номинальный ток не более 10 А. Однако при неработающем двигателе это приводит к более быстрому разряду аккумуляторной батареи.

Для подключения электроприборов применяйте только рекомендуемые разъемы из ассортимента фирменных аксессуаров компании Ford или разъемы, предназначенные для электрических розеток, соответствующих стандарту SAE.

ПЕПЕЛЬНИЦА



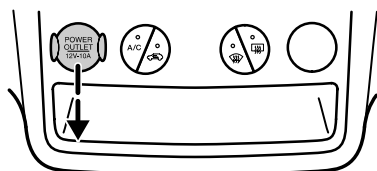
E74680

Для того чтобы открыть пепельницу, потяните за крышку.

Для очистки нажмите на рычажки по бокам и аккуратно извлеките всю пепельницу.

ВСПОМОГАТЕЛЬНЫЕ ЭЛЕКТРИЧЕСКИЕ РОЗЕТКИ

Все автомобили



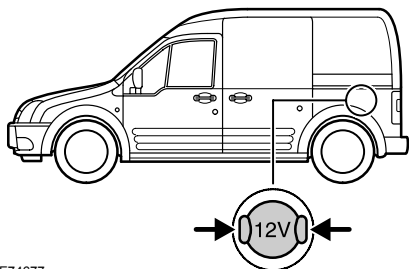
E74676

Дополнительную розетку можно использовать для подключения приборов с напряжением питания 12 В, рассчитанных на максимальную силу тока 20 А. Однако при неработающем двигателе это приводит к более быстрому разряду аккумуляторной батареи.

Функции обеспечения комфорта

Для подключения электроприборов применяйте только рекомендуемые разъемы из ассортимента фирменных аксессуаров компании Ford или разъемы, предназначенные для электрических розеток, соответствующих стандарту SAE.

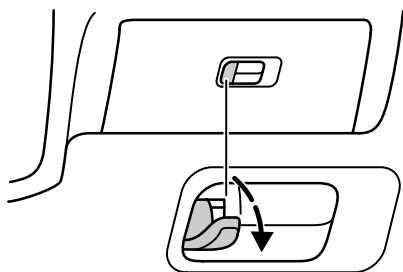
Transit Connect



E74677

Дополнительная электрическая розетка расположена в грузовом отсеке справа.

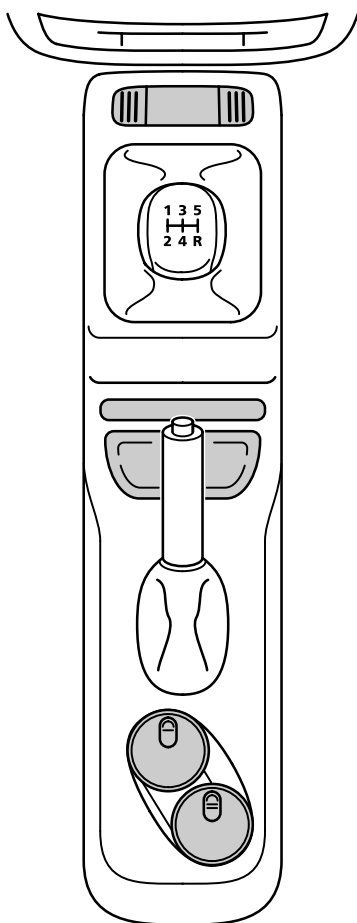
ПЕРЧАТОЧНЫЙ ЯЩИК



E74687

На защелке перчаточного ящика есть крючок для легких вещей.


ЦЕНТРАЛЬНАЯ КОНСОЛЬ



E74366

Функции обеспечения комфорта

ПРЕДУПРЕЖДЕНИЕ

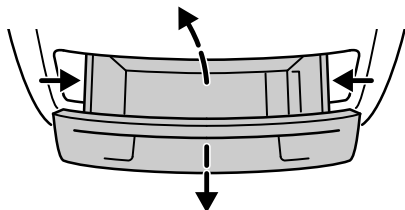
 Чтобы избежать ожогов, не следует ставить емкости с горячими напитками в подстаканники во время движения.

В центральной консоли есть несколько отделений для вещей:

- Монетница
- Пенал для ручки/карандаша
- Вещевое отделение
- Чашкодержатели

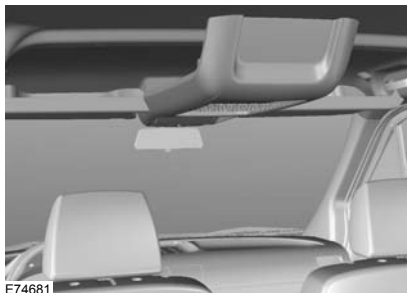
МЕСТА ДЛЯ ХРАНЕНИЯ ВЕЩЕЙ

Передняя емкость для вещей




E74680

Верхнее вещевое отделение



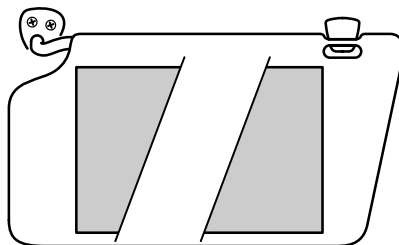
E74681

ПРЕДУПРЕЖДЕНИЕ

 Не кладите в это отделение тяжелые вещи. Это может привести к травмам в случае аварии.

В вещевом отделении над ветровым стеклом можно размещать легкие предметы, такие как "аварийные" жилеты, пальто и т.п.

Кармашки на солнцезащитных козырьках

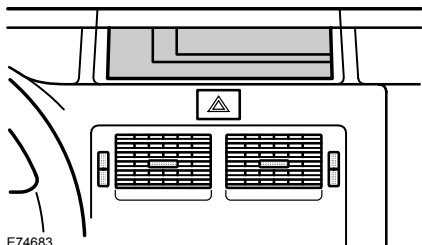


E74682

Кармашки на солнцезащитных козырьках предназначены для хранения документов.

Функции обеспечения комфорта

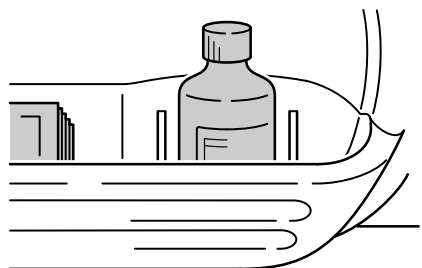
Вещевое отделение в панели управления



E74683

Вещевое отделение в панели управления может использоваться для хранения бумаг.

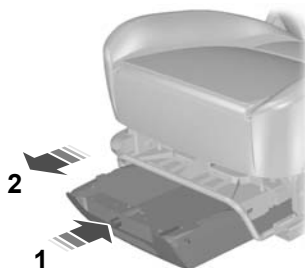
Карманы в дверях



E74684

В обивках передних дверей предусмотрены емкости для вещей.

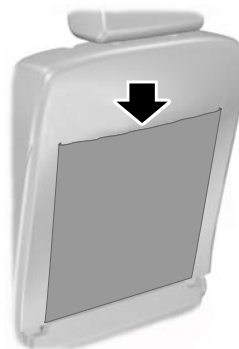
Карманы на сиденьях



E74685

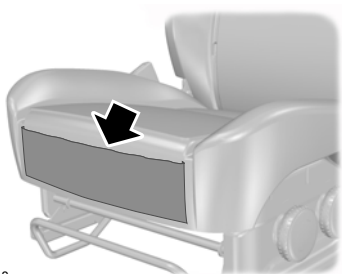
- A Карман на сиденье водителя
- B Отделение для вещей под сиденьем

КАРМАНЫ ДЛЯ КАРТ



E74686


Функции обеспечения комфорта



E80718

ОТКИДНЫЕ СТОЛИКИ В СПИНКАХ СИДЕНИЙ

ПРЕДУПРЕЖДЕНИЕ

 Не используйте подносы во время движения автомобиля. Перед началом движения убедитесь, что подносы сложены и надёжно зафиксированы.



E72630

Пуск двигателя

ОБЩАЯ ИНФОРМАЦИЯ

Общие правила пуска двигателя

Если аккумуляторная батарея была отсоединена, то после ее подсоединения автомобиль может проявлять некоторые нетипичные ходовые качества на протяжении примерно 8 км пробега.

Это объясняется тем, что системе управления двигателем требуется перенастройка для соответствия параметрам двигателя. На необычное поведение автомобиля в этот период можно не обращать внимания.

Пуск двигателя методом буксировки или толкания автомобиля

ПРЕДУПРЕЖДЕНИЕ



Чтобы избежать повреждения автомобиля, не пытайтесь запустить двигатель методом буксировки или толкания автомобиля. Используйте для этой цели провода и дополнительную аккумуляторную батарею. См. **Использование соединительных электрических проводов** (стр. 133).

ВЫКЛЮЧАТЕЛЬ ЗАЖИГАНИЯ

Положения выключателя зажигания

Положение 0

ПРЕДУПРЕЖДЕНИЕ



Никогда не возвращайте ключ в положение 0 при движении автомобиля.

Зажигание выключено. При извлечении ключа из замка зажигания срабатывает блокиратор рулевого вала, препятствующий поворачиванию рулевого колеса.

Положение I

Рулевое управление заблокировано. Зажигание и все основные электрические цепи отключены. Не следует слишком долго оставлять ключ в этом положении во избежание разрядки аккумулятора.

Положение II

Зажигание включено, все электрические цепи готовы к работе. Контрольные лампы и индикаторы горят. В этом положении ключ должен находиться в замке зажигания при движении, а также при буксировке вашего автомобиля.

Положение III

Стартер активизирован. Отпустите ключ после запуска двигателя.


Пуск двигателя

ПУСК БЕНЗИНОВОГО ДВИГАТЕЛЯ

Примечание: *Стартер нельзя включать на время свыше 30 секунд.*

Холодный/прогретый двигатель

ПРЕДОСТЕРЕЖЕНИЕ

 Если температура опускается ниже -20°C , перед запуском двигателя следует включить зажигание хотя-бы на одну секунду. Это позволит создать достаточное для запуска давление подачи топлива.

Выжмите до отказа педаль сцепления и запустите двигатель, не нажимая на педаль акселератора.

Если двигатель не заведется за 15 секунд, подождите немного и попытайтесь еще раз.

Если двигатель не запускается после **трех** попыток, подождите 10 секунд и следуйте процедуре, описанной в разделе **Пуск двигателя в случае излишнего поступления топлива**.

Если двигатель не заводится при температуре ниже -25°C , нажмите педаль акселератора от $\frac{1}{4}$ до $\frac{1}{2}$ хода и попытайтесь запустить его еще раз.

Пуск двигателя в случае излишнего поступления топлива

Нажмите педаль сцепления до упора.

Медленно нажимайте педаль акселератора **до пола**, удерживайте педаль в этом положении и запустите двигатель.

Если двигатель не запускается, повторите процедуру, описанную в разделе **Холодный/прогретый двигатель**.

ПУСК ДИЗЕЛЬНОГО ДВИГАТЕЛЯ

Примечание: *Стартер нельзя включать на время свыше 30 секунд.*

Холодный/прогретый двигатель

Примечание: *Не нажимайте педаль акселератора.*

Нажмите педаль сцепления до упора.



Включите зажигание и ждите, пока не загорится индикатор свечи зажигания.

Примечание: *Если температура ниже -15°C , может потребоваться проворачивание двигателя длительностью до 25 секунд. Если автомобиль постоянно эксплуатируется в условиях подобных температур, рекомендуется установить обогреватель двигателя.*

Примечание: *Продолжайте вращать двигатель, пока он не запустится.*

Запустите двигатель.

Если двигатель остановится, повторите все с начала.

Пуск двигателя

ВЫКЛЮЧЕНИЕ ДВИГАТЕЛЯ

Автомобили с дизельными двигателями

ПРЕДОСТЕРЕЖЕНИЕ




Не выключайте двигатель, когда он работает на высоких оборотах. Иначе турбонасос продолжит работать, после того, как давление масла снизится до нуля. Это приведет к преждевременному износу подшипника турбокомпрессора.


Отпустите педаль акселератора. Дождитесь, когда частота вращения коленчатого вала двигателя уменьшится до холостого хода, и выключите двигатель.

Топливо и заправка

МЕРЫ ПРЕДОСТОРОЖНОСТИ

ПРЕДУПРЕЖДЕНИЯ


 Всегда прекращайте заправку, после того как заправочный пистолет отключится во второй раз. Лишнее топливо заполняет расширительное пространство топливного бака, что может привести к выплескиванию топлива из бака. Выплескивание топлива - это источник опасности для других участников дорожного движения.

 Исключите присутствие источников пламени или теплоты вблизи элементов системы топливоподачи. Топливная система находится под давлением. При наличии утечек в системе топливоподачи возникает риск получения травм.

КАЧЕСТВО ТОПЛИВА - БЕНЗИНОВЫЙ

Примечание: *Рекомендуется использовать только высококачественное топливо без каких-либо присадок или других средств ухода за двигателем.*

ПРЕДОСТЕРЕЖЕНИЕ


 Нельзя пользоваться бензином содержащим свинец или соединения других металлов (например марганца). Это может привести к повреждению системы выпуска.

Применяйте только очищенный от свинца бензин с **октановым числом не менее 95**, который отвечает требованиям **EN 228** или аналогичного стандарта.


КАЧЕСТВО ТОПЛИВА - ДИЗЕЛЬНЫЙ

Примечание: *Рекомендуется использовать только высококачественное топливо без каких-либо присадок или других средств ухода за двигателем.*

ПРЕДУПРЕЖДЕНИЕ

 Не смешивайте дизельное топливо с маслом, бензином или другими жидкостями. Это может вызвать химическую реакцию.

ПРЕДОСТЕРЕЖЕНИЕ

 Нельзя добавлять в дизельное топливо керосин, парафин или бензин. Это может привести к поломке топливной системы.

Примечание: *Не рекомендуется долгое использование присадок, предназначенных для предупреждения парафинизации топлива.*

Применяемое дизельное топливо должно отвечать требованиям стандарта **EN 590** или эквивалентного ему.

Допускается применение дизельного топлива с содержанием метил-эфира из рапсового масла (RME) до 5% (биодизельное топливо).

КАТАЛИТИЧЕСКИЙ НЕЙТРАЛИЗАТОР

ВОЖДЕНИЕ АВТОМОБИЛЯ, ОСНАЩЕННОГО КАТАЛИТИЧЕСКИМ НЕЙТРАЛИЗАТОРОМ

ПРЕДОСТЕРЕЖЕНИЯ

- ⚠ Избегайте следующих состояний: полная выработка топлива из бака.
- ⚠ Нельзя проворачивать двигатель в течение долгого времени.
- ⚠ Не пытайтесь запускать двигатель при отсоединенном питании свечей зажигания.
- ⚠ Не пытайтесь завести автомобиль с помощью толкания или буксировки. Используйте дополнительные кабели. См. **Использование соединительных электрических проводов** (стр. 133).
- ⚠ Не выключайте зажигание во время движения.

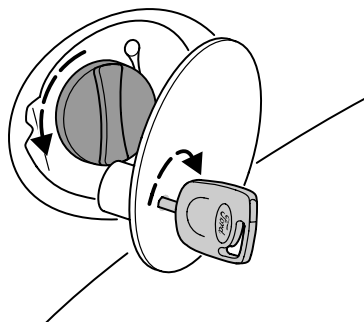
ПАРКОВКА

ПРЕДУПРЕЖДЕНИЕ

⚠ Не следует парковать автомобиль на площадке покрытой сухой травой или листьями. После остановки двигателя выпускная труба продолжает излучать значительное тепло. Это создает потенциальную опасность возгорания.

КРЫШКА ЛЮЧКА ЗАЛИВНОЙ ГОРЛОВИНЫ

Все автомобили



E75775

Поверните ключ по часовой стрелке, чтобы разблокировать замок лючка. Откройте крышку лючка и отверните пробку горловины топливного бака против часовой стрелки.

При снятии пробки заливной горловины может раздаваться шипение. Это нормальный звук, и на него можно не обращать внимания.

После заправки топливом установите пробку на горловину и поверните ее по часовой стрелке до тех пор, пока не будут слышны щелчки.


Tourneo Connect

Примечание: При открытой крышке лючка заливной горловины ход боковой сдвижной двери ограничен.

Топливо и заправка

ЗАПРАВКА ТОПЛИВОМ

ПРЕДОСТЕРЕЖЕНИЕ

 Не пытайтесь запустить двигатель, если в бак залито топливо ненадлежащего типа. Это может привести к поломке двигателя.

ТЕХНИЧЕСКИЕ ХАРАКТЕРИСТИКИ

Tourneo Connect

Расход топлива

Комплектация	Городской цикл	Загородный цикл	Комбинированный цикл	Выбросы CO ₂
	л/100 км (миль/галлон)	л/100 км (миль/галлон)	л/100 км (миль/галлон)	г/км
1,8 л Duratec (115 л.с.), передаточное число главной передачи: 4.06	13,8 (20,5)	7,3 (38,7)	9,7 (29,1)	229
1,8 л турбодизельный двигатель Duratorq-TDCi (75 л.с., 1590 кг), соответствует нормам "Евро-4", передаточное число главной передачи: 4.06	7,6 (37,2)	5,6 (50,4)	6,3 (44,8)	171
1,8 л турбодизельный двигатель Duratorq-TDCi (75 л.с., 1470 кг), соответствует нормам "Евро-4", передаточное число главной передачи: 4.06	7,8 (36,2)	5,5 (51,4)	6,3 (44,8)	171

Топливо и заправка

Комплектация	Городской цикл	Загородный цикл	Комбинированный цикл	Выбросы CO ₂
	л/100 км (миль/галлон)	л/100 км (миль/галлон)	л/100 км (миль/галлон)	г/км
1,8 л турбодизельный двигатель Duratorq-TDCi (90 л.с., 1590 кг), соответствует нормам "Евро-4", передаточное число главной передачи: 4.06	7,8 (36,2)	5,6 (50,4)	6,5 (43,5)	174
1,8 л турбодизельный двигатель Duratorq-TDCi (90 л.с., 1470 кг), соответствует нормам "Евро-4", передаточное число главной передачи: 4.06	7,9 (35,8)	5,5 (51,4)	6,4 (44,1)	172
1,8 л турбодизельный двигатель Duratorq-TDCi (110 л.с., 1590 кг), соответствует нормам "Евро-4", передаточное число главной передачи: 3.80	7,6 (37,2)	5,3 (53,3)	6,1 (46,3)	165
1,8 л турбодизельный двигатель Duratorq-TDCi (110 л.с., 1470 кг), соответствует нормам "Евро-4", передаточное число главной передачи: 3.80	7,6 (37,2)	5,2 (54,3)	6,0 (47,1)	163

Коробка передач

МЕХАНИЧЕСКАЯ КОРОБКА ПЕРЕДАЧ

ПРЕДУПРЕЖДЕНИЯ



Включайте передачу заднего хода только тогда, когда автомобиль неподвижен.

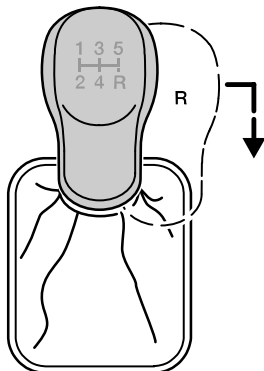


Не прикладывайте к рычагу переключения передач излишнее боковое усилие при переключении с 5-й на 4-ю передачу, поскольку это может привести к случайному включению 2-й передачи.

Для того чтобы включить передачу заднего хода, переведите рычаг переключения передач в нейтральное положение, а затем, перед тем как переместить рычаг назад, отведите его до упора вправо, преодолевая сопротивление пружины.

Во избежание появления шумов при включении передачи заднего хода, нажав педаль сцепления, выждите приблизительно три секунды при неподвижном автомобиле.

Передача заднего хода - 5-ступенчатая коробка передач

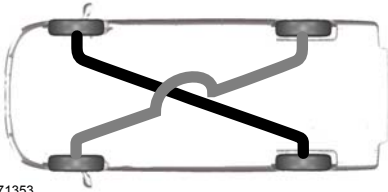


E72455

Тормоза


ПРИНЦИПЫ РАБОТЫ

Двухконтурная тормозная система



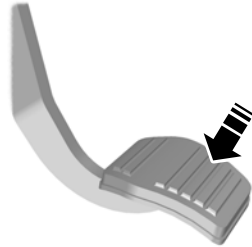
E71353

ПРЕДУПРЕЖДЕНИЕ

 Если происходит утечка тормозной жидкости, то педаль тормоза нажимается мягче. Необходимо твердо нажимать на педаль тормоза и учитывать, что тормозной путь становится больше. Немедленно остановитесь и выясните причину неисправности. Продолжать поездку нельзя.

Автомобиль оснащен диагональной двухконтурной тормозной системой. Если один контур тормозной системы откажет, второй продолжает действовать.

Дисковые тормозные механизмы




E71354

Попадание влаги в дисковые тормозные механизмы приводит к уменьшению эффективности торможения. На обратном пути после мойки слегка нажмите педаль тормоза несколько раз, чтобы избавиться от водяной пленки,

неисправности системы ABS;

ПРЕДУПРЕЖДЕНИЕ

 Система ABS не снимает с водителя обязательств быть внимательным и осторожным за рулем.

ABS помогает сохранять полную управляемость и стабильность движения при экстренном торможении путем предотвращения блокировки колес. ABS следит за скоростью вращения каждого колеса и управляет усилием каждого из тормозных механизмов. При резком торможении ABS обеспечивает лучшее сцепление шин с поверхностью дороги.

Тормоза

СОВЕТЫ ПО ВОЖДЕНИЮ АВТОМОБИЛЯ С ABS



E71355

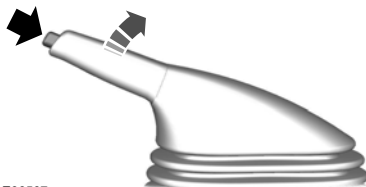
Во время работы системы ABS педаль тормоза слегка двигается. Это нормальное явление, на которое можно не обращать внимания. Поддерживайте усилие давления на педаль.

ABS не может предотвратить опасность в следующих случаях:

- слишком мала дистанция до едущего впереди автомобиля;
- автомобиль находится в состоянии аквапланирования;
- слишком велика скорость на повороте;
- очень плохое состояние дорожного покрытия.

СТОЯНОЧНЫЙ ТОРМОЗ

Включение стояночного тормоза



E66567

ПРЕДУПРЕЖДЕНИЕ



Перед тем как отпустить рычаг, убедитесь, что стояночный тормоз включен.

Примечание: Не нажимайте на кнопку на рычаге, когда стояночный тормоз включен и вы не хотите отключить его.

1. Сильно нажмите на педаль тормоза.
2. Потянув рычаг стояночного тормоза, установите его в крайнее верхнее положение.

Стоянка на наклонной поверхности

Если вам необходимо оставить автомобиль на стоянке, обращенным передней частью вверх, включите первую передачу и поверните передние колеса в сторону от бордюра. Если вам необходимо оставить автомобиль на стоянке, обращенным передней частью вниз, включите первую передачу и поверните передние колеса в сторону бордюра.

Тормоза


Выключение стояночного тормоза

1. Сильно нажмите на педаль тормоза.
2. Слегка приподнимите рычаг стояночного тормоза, нажмите на кнопку и опустите его вниз.

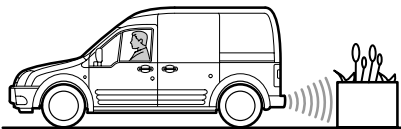
Система помощи при парковке

ПРИНЦИПЫ РАБОТЫ

ПРЕДУПРЕЖДЕНИЕ


 Ультразвуковые датчики системы помощи при парковке являются вспомогательными инструментами и не освобождают водителя от необходимости проявлять внимание во время движения задним ходом. Некоторые близко расположенные (на расстоянии около 30 см) и находящиеся выше или ниже зоны действия датчиков объекты могут быть не распознаны системой помощи при парковке и стать причиной повреждения автомобиля. Ультразвуковые волны, сильные осадки и/или другие условия, при которых происходит искаженное отражение сигналов датчиков, могут нарушить способность датчиков выявлять препятствия. Кроме того, не всегда обнаруживаются предметы, поверхность которых обладает способностью поглощать ультразвуковые волны.

ИСПОЛЬЗОВАНИЕ СИСТЕМЫ ПОМОЩИ ПРИ ПАРКОВКЕ



E75778

ПРЕДУПРЕЖДЕНИЕ

 Соблюдайте осторожность при движении задним ходом, если автомобиль оборудован тягово-сцепным устройством.

Активация системы происходит автоматически после включения передачи заднего хода при включенном зажигании.

Прерывистый предупреждающий сигнал звучит, если расстояние между препятствием и задним бампером составляет менее 180 см. По мере сокращения этого расстояния прерывистый звуковой сигнал учащается. Если расстояние составляет менее 25 см, звуковой сигнал становится непрерывным.

Система помощи при парковке автоматически отключается, если на автомобиль устанавливается буксировочное устройство, официально одобренное компанией Ford.

Постоянно очищайте ультразвуковые датчики от грязи, льда и снега (не пользуйтесь для очистки острыми предметами).

Если в системе обнаружена неисправность, то при включении передачи заднего хода или включении зажигания в течение трех секунд будет звучать однократный звуковой сигнал (только один раз, при включении зажигания). При обнаружении неисправности система автоматически отключается. Квалифицированный специалист должен незамедлительно проверить состояние системы.

Перевозка груза

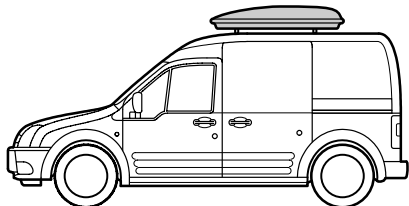
ОБЩАЯ ИНФОРМАЦИЯ

ПРЕДУПРЕЖДЕНИЯ

-  Используйте хомуты для удерживания багажа, которые соответствуют утвержденному стандарту, например, DIN.
-  Надежно закрепите все незакрепленные предметы.
-  Размещайте багаж и грузы как можно ниже и как можно ближе к передней части автомобиля, в багажном или грузовом отсеке.
-  Движение с открытой дверью багажного отделения или задней дверью не допускается. Выхлопные газы могут проникнуть в салон.
-  Не превышайте максимальную нагрузку на передний и на задний мост автомобиля. См. **Технические характеристики** (стр. 142).


ВЕРХНИЕ БАГАЖНИКИ КРЫШИ И КРОНШТЕЙНЫ ДЛЯ РАЗЛИЧНЫХ ГРУЗОВ

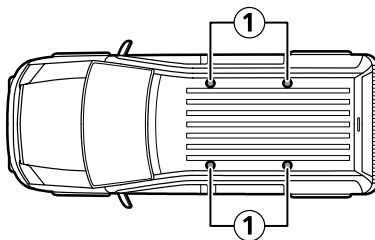
Релинги крыши



E75776

ПРЕДУПРЕЖДЕНИЕ

-  Груз, размещенный на верхнем багажнике, может отрицательно повлиять на устойчивость и управляемость автомобиля.





E75777

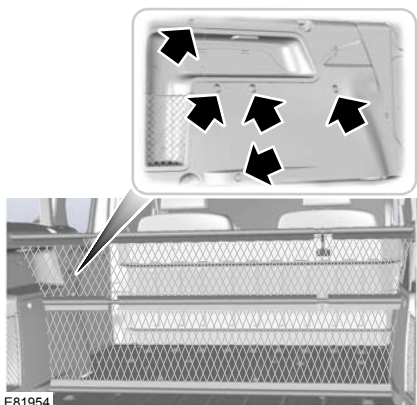
Показаны точки крепления.

СЕТКИ ДЛЯ УДЕРЖАНИЯ ГРУЗОВ

ПРЕДОСТЕРЕЖЕНИЯ

-  Не превышайте максимально допустимую нагрузку на багажную сетку (9,5 кг).
-  Проверьте, надежно ли расположены телескопические стойки в отделочных панелях.

Перевозка груза



E81954

Перемещая 3 телескопические стойки, можно выбрать любое из пяти положений багажной сетки.

БУКСИРОВКА ПРИЦЕПА

Величины максимально допустимой полезной нагрузки автомобиля и прицепа являются обязательными по техническим условиям при движении с углом наклона дороги не более 12 % на высоте до 1 000 метров над уровнем моря. Разреженный воздух в высокогорной местности отрицательно влияет на характеристики двигателя. Поэтому действует следующее ограничение:

Если высота составляет более 1000 м над уровнем моря, максимально допустимую массу автомобиля и прицепа требуется уменьшать не менее чем на 10% на каждые 1000 метров высоты.

Крутые спуски и подъемы

ПРЕДУПРЕЖДЕНИЕ



Антиблокировочная система не контролирует работу инерционного тормоза прицепа.

Советы по вождению

ОБЩИЕ СВЕДЕНИЯ ПО ВОЖДЕНИЮ


Автомобили с дизельными двигателями

Если включился сигнализатор низкого уровня топлива, заправьтесь как можно скорее. При дальнейшей езде без дозаправки двигатель начнёт работать неровно. Это будет указывать на малое количество топлива в баке. Необходимо немедленно дозаправиться.

ОБКАТКА


Шины

ПРЕДУПРЕЖДЕНИЕ

 Новые шины нуждаются в обкатке на протяжении примерно 500 км (300 миль). В этот период автомобиль может демонстрировать различные динамические характеристики.


Тормоза

ПРЕДУПРЕЖДЕНИЕ

 По возможности избегайте резкого торможения на протяжении первых 150 км (100 миль) движения по городу и первых 1500 км (1000 миль) на автомагистралях.

Двигатель

ПРЕДОСТЕРЕЖЕНИЕ

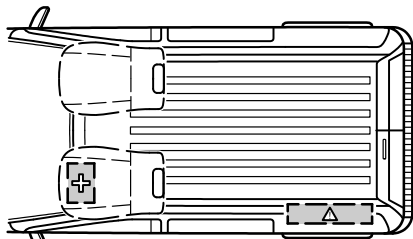
 Старайтесь не двигаться на очень высокой скорости на протяжении первых 1500 км (1000 миль). Чаще переключайте передачи, раньше переключайтесь на повышенную передачу. Не допускайте работы двигателя при повышенной частоте вращения коленчатого вала.

Аварийное оборудование

АПТЕЧКА

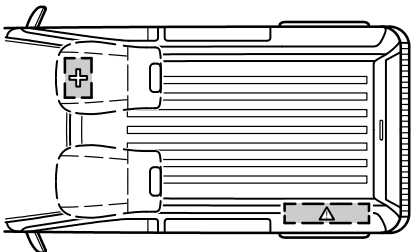
Аптечку можно хранить под сиденьем водителя.

Автомобили с правым расположением рулевого колеса



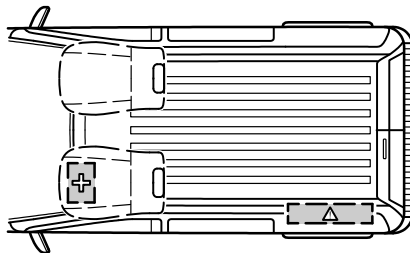
E75779

Автомобили с левым расположением рулевого колеса



E75780

ЗНАК АВАРИЙНОЙ ОСТАНОВКИ



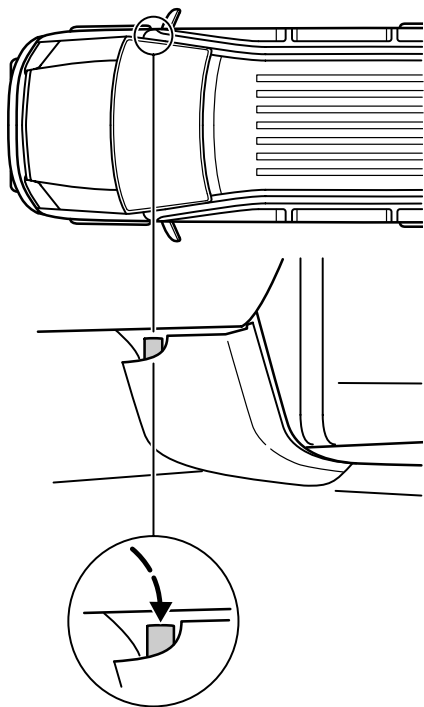
E75779

Для крепления знака аварийной остановки можно использовать петлю, находящуюся на задней панели багажного отделения.

Состояние после столкновения

ВЫКЛЮЧАТЕЛЬ ПОДАЧИ ТОПЛИВА

Автомобили с бензиновыми двигателями




E75781

В случае дорожно-транспортного происшествия или внезапного сотрясения автомобиля (например, в процессе парковки) подача топлива может быть отключена.

Выключатель установлен под панелью обивки у основания передней стойки с правой стороны автомобиля. При срабатывании выключателя кнопка поднимается вверх.

Возвращение выключателя в рабочее положение

ПРЕДУПРЕЖДЕНИЕ

 Не возвращайте в рабочее положение аварийный выключатель системы подачи топлива, если имеется очевидная утечка или ощущается запах топлива.

- Установите ключ зажигания в положение **0**.
- Проверьте систему топливоподачи на наличие утечек.
- Если очевидные утечки топлива отсутствуют, верните в рабочее положение аварийный выключатель подачи топлива, нажав кнопку выключателя (см. рисунок).
- Установите ключ зажигания в положение **II**. Через несколько секунд снова переведите ключ зажигания в положение **I**.
- Еще раз проверьте систему топливоподачи на наличие утечек.

ОСМОТР ЭЛЕМЕНТОВ СИСТЕМЫ БЕЗОПАСНОСТИ


Ремни безопасности

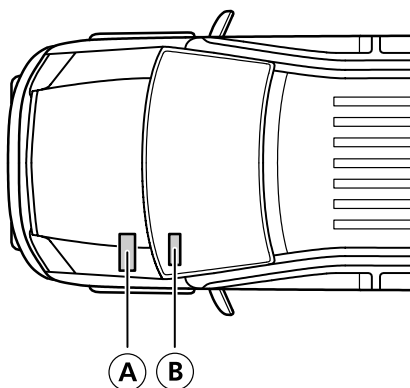
Если в результате аварии ремни безопасности подверглись высоким нагрузкам, их следует заменить. Квалифицированный специалист должен проверить состояние элементов крепления.

Плавкие предохранители

РАСПОЛОЖЕНИЕ БЛОКОВ ПЛАВКИХ ПРЕДОХРАНИТЕЛЕЙ

ПРЕДУПРЕЖДЕНИЕ

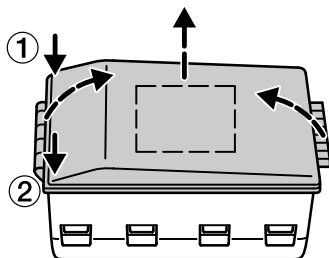
 Внесение любых несанкционированных изменений в электрооборудование и систему топливоподачи автомобиля может поставить под угрозу безопасность автомобиля, создать риск возгорания или привести к повреждению двигателя. Любые работы, связанные с этими системами или с заменой реле и плавких предохранителей цепей высокого тока, должны выполнять квалифицированные специалисты на сервисных станциях.



E75782

- A Вспомогательный блок плавких предохранителей
- B Центральный блок плавких предохранителей

Вспомогательный блок плавких предохранителей



E75785

Примечание: Плавкие вставки MAXI (номера 1–9 во вспомогательном блоке) должен заменять квалифицированный персонал.

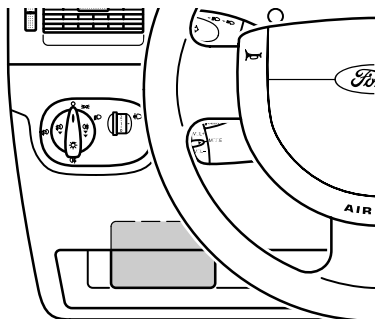
Вспомогательный блок предохранителей расположен в задней части моторного отсека.

Для снятия крышки блока освободите защелки и петли сбоку и снимите крышку. При установке крышки нажмите на боковые части (позиции 1 и 2) для того, чтобы она четко зафиксировалась.

Плавкие предохранители

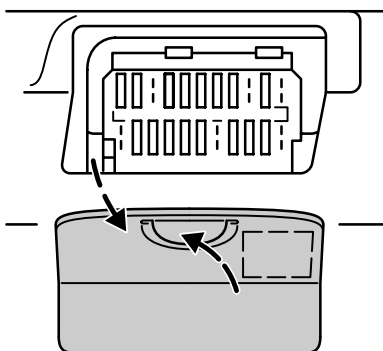
Центральный блок плавких предохранителей

Автомобили с левым расположением рулевого колеса



E75783

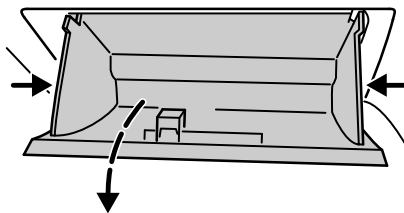
Этот блок предохранителей находится за перчаточным ящиком в нижней части панели управления.



E75784

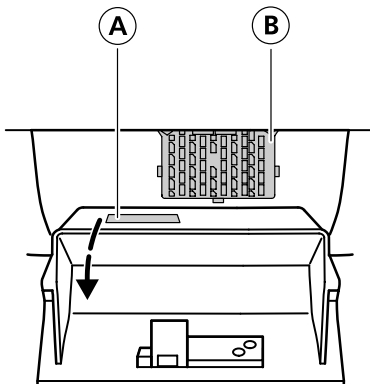
Для обеспечения доступа к блоку снимите панель обивки.

Автомобили с правым расположением рулевого колеса



E75786

Этот блок предохранителей находится за перчаточным ящиком в нижней части панели управления.



E75787

A Схема расположения плавких предохранителей

B Плавкие предохранители

Для обеспечения доступа к блоку отведите перчаточный ящик вниз.

Плавкие предохранители

ЗАМЕНА ПЛАВКОГО ПРЕДОХРАНИТЕЛЯ

ПРЕДУПРЕЖДЕНИЕ



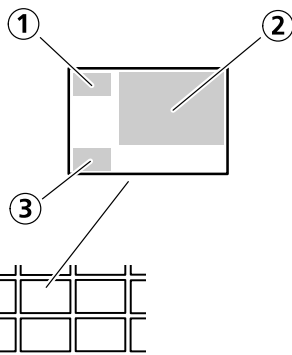
Перед заменой плавкого предохранителя или реле выключайте зажигание и все электрооборудование.

Новый предохранитель, устанавливаемый вместо перегоревшего, обязательно должен иметь такие же номинальные характеристики.

ЯРЛЫКИ С ИНФОРМАЦИЕЙ О ПЛАВКИХ ПРЕДОХРАНИТЕЛЯХ

Для помощи при замене предохранителей их обозначение нанесено на тыльную часть панели обивки. Набор предохранителей и реле может быть различным для различных версий автомобиля.

Прямоугольники на схеме расположения плавких предохранителей обозначают плавкие предохранители и реле. В прямоугольниках указывается следующая информация:



E75788

- A Номер предохранителя
- B Символ, обозначающий предохранитель
- C Номинальное значение предельного тока

Символы обозначения предохранителя



Обратитесь к "Руководству по эксплуатации"



Надувные подушки безопасности



АБС



Ближний свет; режим дневного освещения



Дальний свет фар



Задние противотуманные фонари

Плавкие предохранители



Подрулевой переключатель приборов наружного освещения



Очиститель ветрового стекла



Очиститель заднего стекла



Обогреватель ветрового стекла



Обогреватель заднего стекла



Электрообогрев наружных зеркал заднего вида



Наружные зеркала заднего вида с электроприводом



Электрические стеклоподъемники, передние



Сиденья с электрообогревом



Электровентилятор охлаждения двигателя



Прикуриватель, дополнительная электрическая розетка



Звуковой сигнал



Система управления двигателем



Топливоподкачивающий насос (дизельный двигатель)



Свечи накаливания (дизельный двигатель)



Аккумуляторная батарея, генератор, диагностический разъем



Панель приборов, система управления двигателем



Передние и задние габаритные фонари



Кондиционер воздуха



Система централизованной блокировки замков



Задняя дополнительная электрическая розетка



Выключатель кондиционера, обогрев ветрового стекла, автономный подогреватель



Электродвигатель вентилятора отопителя



Перегрузка в системе зажигания, центральный блок предохранителей



Режимы работы свечей накаливания I + II, автономный подогреватель



Выключатель зажигания (стартера и приборов)



Стоп-сигналы

Плавкие предохранители



Плафоны освещения салона



Лампы фонарей заднего хода, обогрев форсунок омывателя



Датчик наличия воды в топливе

ТАБЛИЦА ХАРАКТЕРИСТИК ПЛАВКИХ ПРЕДОХРАНИТЕЛЕЙ

На схеме следующие предохранители и реле помечены символом "см. Руководство по эксплуатации".

Вспомогательный блок плавких предохранителей

Предохранитель	Сила тока, А	Защищаемые цепи
12	15	Топливный насос (автомобили с дизельным двигателем)
18	40	Свечи накаливания II (автомобили с дизельным двигателем)
	10	Датчики НЕГО (автомобили с бензиновыми двигателями)
26	10	Электромагнитная муфта компрессора кондиционера

Центральный блок плавких предохранителей

Предохранитель	Сила тока, А	Защищаемые цепи
31	15	Акустическая система (система сохранения настроек и цепь электропитания)
40	7,5	Акустическая система (периферийные устройства)
48	7,5	Фонари аварийной световой сигнализации, система помощи при парковке, панель приборов иммобилайзер двигателя.
59	7,5	Выключатель кондиционера воздуха
61	15	Указатели поворотов, модуль управления приводами замков дверей

Эвакуация автомобиля

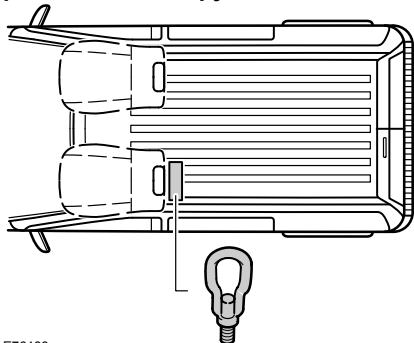
ТОЧКИ КРЕПЛЕНИЯ БУКСИРОВОЧНОГО ОБОРУДОВАНИЯ

Все автомобили

Буксирную проушину необходимо постоянно возить с собой в автомобиле.

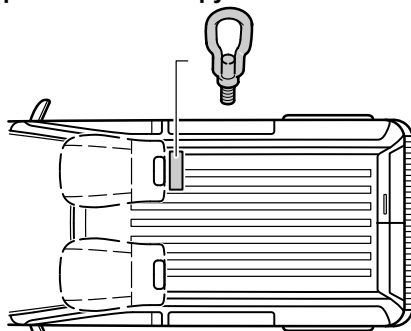
Transit Connect

Автомобили с левым расположением рулевого колеса



E76183

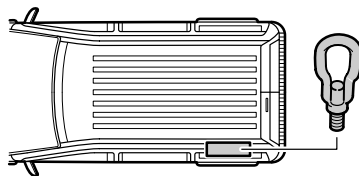
Автомобили с правым расположением рулевого колеса



E76184

Буксирная проушина хранится вместе с домкратом в сумке за сиденьем водителя.

Tourneo Connect

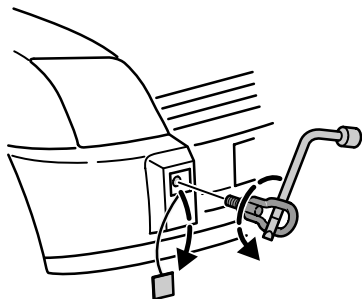


E76185

Буксирная проушина хранится вместе с домкратом в левой нише грузового отделения.

Эвакуация автомобиля

Все автомобили

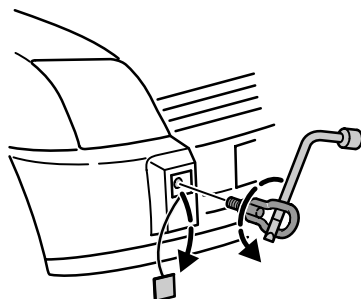


E76186

ПРЕДУПРЕЖДЕНИЕ

! Стержень буксирной проушины имеет левую резьбу. Устанавливая проушину, вворачивайте ее против часовой стрелки. Воспользовавшись колесным ключом, убедитесь в том, что буксирная проушина ввернута до упора.

При помощи отвертки с плоской рабочей частью снимите заглушку в бампере и установите проушину.



E76186

A Место крепления задней буксирной проушины

БУКСИРОВКА АВТОМОБИЛЯ С ОПОРОЙ НА ЧЕТЫРЕ КОЛЕСА

Все автомобили

ПРЕДУПРЕЖДЕНИЯ

! Во время буксировки автомобиля нужно включать зажигание. Если этого не сделать, сработает блокировка рулевого управления, а указатели поворота и стоп-сигналы не будут действовать.

! Тормозной привод и насос гидроусилителя рулевого управления не работают при выключенном двигателе. Необходимо сильнее нажимать на педаль тормоза и учитывать, что тормозной путь и усилие поворота рулевого колеса становятся больше.

Эвакуация автомобиля

ПРЕДОСТЕРЕЖЕНИЯ

- ❗ Слишком сильное натяжение буксировочного троса может привести к повреждению вашего или буксирующего автомобиля.
 - ❗ Не устанавливайте на переднюю буксирную проушину жесткую буксирную сцепку.
-

Следует плавно трогаться с места и избегать рывков при движении буксирующего автомобиля.

Автомобили с автоматической трансмиссией

ПРЕДОСТЕРЕЖЕНИЯ

- ❗ Допускается буксировка автомобиля на скорости, не превышающей 50 км/ч (30 миль/ч), на расстояния до 50 км (30 миль).
 - ❗ Не допускается буксировка автомобиля назад.
 - ❗ Для буксировки вашего автомобиля включите нейтральную передачу.
-

Обслуживание

ОБЩАЯ ИНФОРМАЦИЯ

Для поддержания хорошего технического состояния и во избежание обесценивания автомобиля необходимо регулярно проводить техническое обслуживание. К вашим услугам широкая сеть официальных дилерских центров обслуживания и ремонта Ford. Мы уверены, что прошедшие специальную подготовку технические специалисты центров смогут наилучшим образом отремонтировать ваш автомобиль. Они могут пользоваться множеством специальных инструментов, созданных специально для обслуживания вашего автомобиля.

Помимо регулярных технических осмотров рекомендуется делать следующие проверки:

ПРЕДУПРЕЖДЕНИЯ



Прежде чем прикасаться к узлам автомобиля или делать какие-либо регулировки, необходимо выключить зажигание.



Не прикасайтесь к узлам электронной системы зажигания, когда зажигание включено, или двигатель работает. Система работает под высоким напряжением.



Не подносите руки к вентилятору охлаждения двигателя и не допускайте попадания в него одежды. В определенных условиях вентилятор может продолжать вращаться в течение нескольких минут после выключения двигателя.

Ежедневные проверки

- Внешние осветительные приборы.
- Плафоны освещения салона.
- Индикаторы и сигнализаторы.

Во время дозаправки необходимо проверить

- Уровень моторного масла. См. **Проверка моторного масла** (стр. 125).
- Уровень тормозной жидкости. См. **Проверка уровня тормозной жидкости и рабочей жидкости гидропривода сцепления** (стр. 128).
- Уровень жидкости стеклоомывателя. См. **Проверка омывающей жидкости** (стр. 129).
- Давление в шинах (после остывания) См. **Технические характеристики** (стр. 142).
- Степень износа шин См. **Обслуживание шин** (стр. 141).

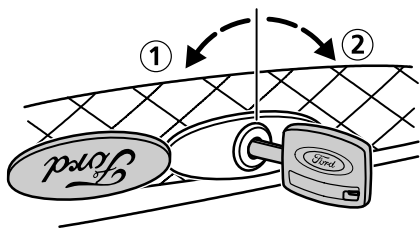
Ежемесячные проверки:

- Уровень охлаждающей жидкости (на холодном двигателе). См. **Проверка охлаждающей жидкости двигателя** (стр. 127).
- Трубопроводы, шланги и бачки на наличие утечек.
- Уровень рабочей жидкости гидроусилителя рулевого управления См. **Проверка рабочей жидкости усилителя рулевого управления** (стр. 128).
- Исправность кондиционера воздуха

Обслуживание

- Исправность стояночного тормоза.
- Звуковой сигнал

ОТКРЫВАНИЕ И ЗАКРЫВАНИЕ КАПОТА



E78141

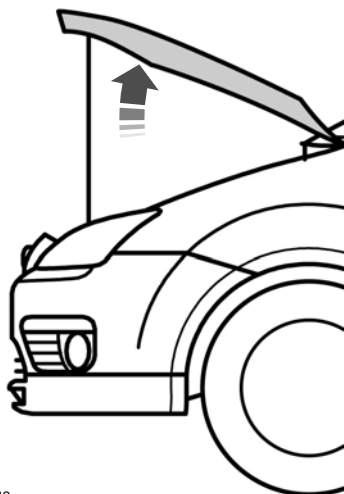
ПРЕДУПРЕЖДЕНИЕ



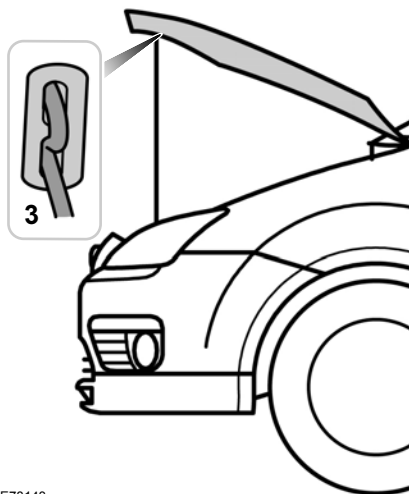
Чтобы не повредить и не потерять ключ, выньте его из замка сразу после открытия капота и поверните крышку с эмблемой компании Ford, чтобы она заняла исходное положение.

Примечание: Для открывания капота на автомобилях, оснащённых системой управления замками без помощи ключа, используйте дополнительный ключ.

Поверните эмблему компании Ford на решетке радиатора и поверните ключ сначала против часовой стрелки 1. Слегка поднимите капот и поверните ключ по часовой стрелке до упора 2, чтобы открыть капот.



E78142



E78143

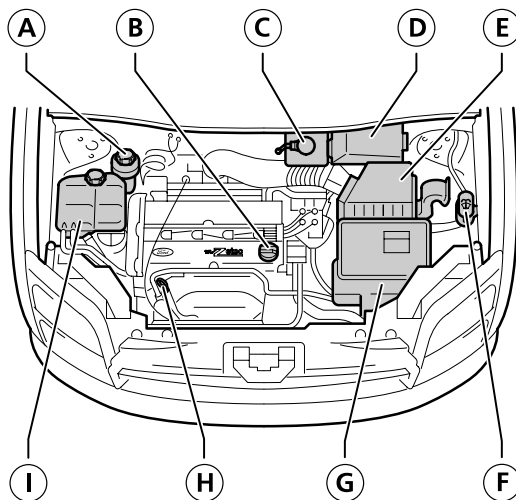
Обслуживание

Поднимите капот и зафиксируйте его, вставив конец опорной стойки в держатель 3.

Чтобы закрыть капот, опустите его и дайте ему упасть на защелку с высоты 20-30 см.

Обязательно убедитесь в полной фиксации капота.

МОТОРНОЕ ОТДЕЛЕНИЕ - 1.8L DURATEC-DOHC (ZETEC)



E75515

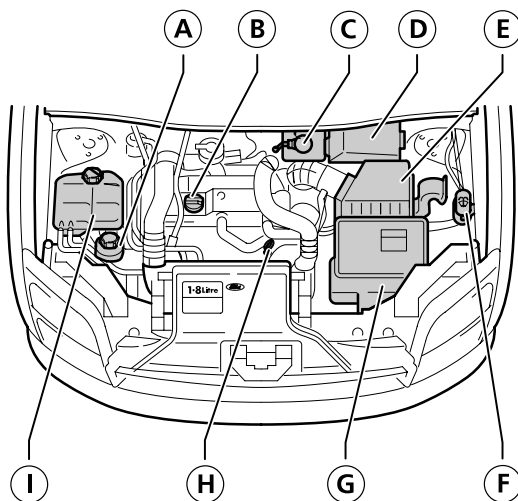
- A Бачок для рабочей жидкости гидроусилителя рулевого управления¹. См. **Проверка рабочей жидкости усилителя рулевого управления** (стр. 128).
- B Крышка заливной горловины моторного масла¹. См. **Проверка моторного масла** (стр. 125).
- C Бачок для рабочей жидкости тормозной системы / гидропривода сцепления¹. См. **Проверка уровня тормозной жидкости и рабочей жидкости гидропривода сцепления** (стр. 128).
- D Вспомогательный блок предохранителей. См. **Плавкие предохранители** (стр. 112).

Обслуживание

- E Воздушный фильтр.
- F Бачок для рабочей жидкости омывателей стекол. См. **Проверка омывающей жидкости** (стр. 129).¹
- G Аккумуляторная батарея. См. **Аккумуляторная батарея автомобиля** (стр. 133).
- H Указатель уровня (щуп) моторного масла¹. См. **Проверка моторного масла** (стр. 125).
- I Бачок для охлаждающей жидкости¹. См. **Проверка охлаждающей жидкости двигателя** (стр. 127).

¹Для идентификационных целей крышки бачков и маслоизмерительный щуп двигателя имеют соответствующую цветовую маркировку.

МОТОРНОЕ ОТДЕЛЕНИЕ - 1.8L DURATORQ-TDDI (KENT) DIESEL/1.8L DURATORQ-TDCI (KENT) DIESEL



E75516

Обслуживание


- A Бачок для рабочей жидкости гидроусилителя рулевого управления¹. См. **Проверка рабочей жидкости усилителя рулевого управления** (стр. 128).
- B Крышка маслосазливной горловины¹. См. **Проверка моторного масла** (стр. 125).
- C Бачок для рабочей жидкости тормозной системы / гидропривода сцепления¹. См. **Проверка уровня тормозной жидкости и рабочей жидкости гидропривода сцепления** (стр. 128).
- D Вспомогательный блок предохранителей. См. **Плавкие предохранители** (стр. 112).
- E Воздушный фильтр.
- F Бачок для жидкости омывателей стекол. См. **Проверка омывающей жидкости** (стр. 129).¹
- G Аккумуляторная батарея. См. **Аккумуляторная батарея автомобиля** (стр. 133).
- H Маслоизмерительный щуп¹. См. **Проверка моторного масла** (стр. 125).
- I----- Бачок для охлаждающей жидкости¹. См. **Проверка охлаждающей жидкости двигателя** (стр. 127).

¹Для идентификационных целей крышки бачков и маслоизмерительный щуп двигателя имеют соответствующую цветовую маркировку.

Обслуживание

ПРОВЕРКА МОТОРНОГО МАСЛА

ПРЕДУПРЕЖДЕНИЕ

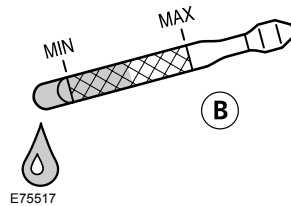
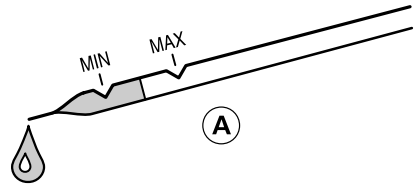
 Не пользуйтесь добавками к моторному маслу или другими средствами для улучшения работы двигателя. В применении таких добавок нет необходимости, причем в определенных случаях это может приводить к таким повреждениям двигателя, на которые не распространяется гарантия компании Ford.

Новые двигатели достигают номинального расхода масла только через 5 000 км пробега (приблизительно).

Убедитесь в том, что автомобиль стоит на ровной горизонтальной поверхности. Проверяйте уровень моторного масла перед тем, как пустить двигатель. Если двигатель работает, остановите его и перед проверкой уровня масла выждите несколько минут, чтобы масло стекло в картер двигателя. Извлеките щуп, оботрите его чистой неворсистой тканью, вставьте внутрь до упора и снова извлеките.

Если уровень масла находится между метками, доливать масло не требуется. Из-за теплового расширения уровень горячего моторного масла может быть на несколько миллиметров выше метки "MAX".

Если уровень масла находится на метке "MIN", долейте масло, используя только моторное масло, соответствующее спецификации компании Ford. Расстояние между метками "MIN" и "MAX" указателя уровня соответствует приблизительно 0,5 - 1 литру (0,75 л для двигателей Duratec) моторного масла.

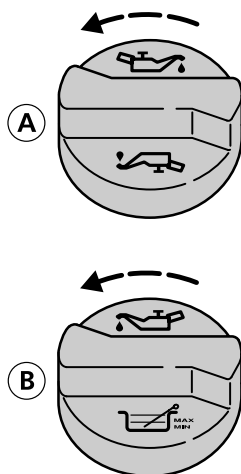


- A Двигатель 1,8 л Duratec
- B Турбодизель 1,8 л Duratorq-TDdi/-TDCi

Доливайте масло только до верхней метки ("MAX").

Обслуживание

Крышка маслозаливной горловины



E75520

- A Двигатель 1,8 л Duratec
- B Турбодизель 1,8 л Duratorq-TDdi/-TDCi

Для того чтобы снять пробку, поверните ее против часовой стрелки и потяните. Не открывайте пробку при работающем двигателе.

При установке поверните пробку по часовой стрелке до упора.

Замена моторного масла

Все автомобили

Используйте моторное масло Ford/Motorcraft **Formula E SAE 5W-30**. В качестве альтернативы можно применять моторные масла, имеющие класс вязкости **SAE 5W-30**, соответствующие техническим требованиям компании Ford **WSS-M2C913-B**.

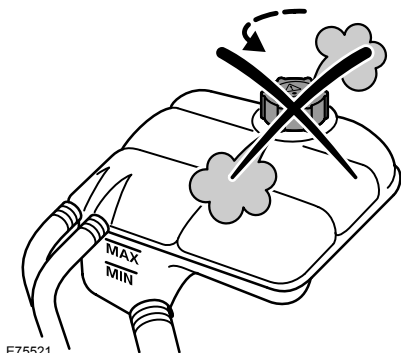
Автомобили с бензиновыми двигателями

Допускается использование моторных масел, соответствующих техническим требованиям компании Ford **WSS-M2C913-A**.

Долив моторного масла


Если вы не можете приобрести масло, соответствующее любой из указанных спецификаций, вы должны пользоваться маслами, имеющими класс вязкости **SAE 5W-30**, SAE 10W-40 или SAE 5W-40 (в зависимости от температуры наружного воздуха), которые соответствуют требованиям спецификаций **ACEA A1/B1** или ACEA A3/B3. Постоянное использование только таких масел может приводить к увеличению продолжительности работы стартера при пуске двигателя, снижению эффективности работы двигателя, увеличению расхода топлива и повышению токсичности отработавших газов.

ПРОВЕРКА ОХЛАЖДАЮЩЕЙ ЖИДКОСТИ ДВИГАТЕЛЯ




E75521

ПРЕДУПРЕЖДЕНИЕ

 **Никогда не снимайте пробку бачка с охлаждающей жидкостью, когда двигатель прогрет, поскольку это может привести к ожогам. Не пускайте двигатель, пока эта проблема не будет разрешена.**

Уровень охлаждающей жидкости виден через прозрачную стенку расширительного бачка. Когда двигатель холодный, уровень охлаждающей жидкости должен находиться между метками **MIN** и **MAX**. Горячая охлаждающая жидкость расширяется и, следовательно, может подниматься выше метки **MAX**.


ПРЕДУПРЕЖДЕНИЕ

 При доливе охлаждающей жидкости соблюдайте особую осторожность. Избегайте проливания охлаждающей жидкости на какой-либо участок двигателя.

Доливайте охлаждающую жидкость только при холодном двигателе. Если охлаждающую жидкость необходимо долить, когда двигатель прогрет, то необходимо подождать 10 минут, чтобы дать двигателю остыть. Отворачивайте пробку медленно. При отворачивании пробки излишнее давление в системе охлаждения будет сброшено. Полностью снимите пробку.

На новом автомобиле система охлаждения заполнена охлаждающей жидкостью, предохраняющей систему от замерзания при температурах до -25°C (приблизительно).

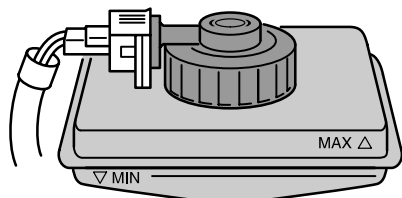
ПРЕДУПРЕЖДЕНИЕ

 Не допускайте попадания охлаждающей жидкости на кожу или в глаза. При контакте с охлаждающей жидкостью немедленно промойте пораженные участки обильным количеством воды и обратитесь к врачу.

Долейте охлаждающую жидкость, соответствующую спецификации компании Ford.


Обслуживание

ПРОВЕРКА УРОВНЯ ТОРМОЗНОЙ ЖИДКОСТИ И РАБОЧЕЙ ЖИДКОСТИ ГИДРОПРИВОДА СЦЕПЛЕНИЯ



E75522

ПРЕДУПРЕЖДЕНИЕ

 Не допускайте попадания охлаждающей жидкости на кожу или в глаза. При контакте с охлаждающей жидкостью немедленно промойте пораженные участки обильным количеством воды и обратитесь к врачу.

Тормозная система и гидравлический привод сцепления снабжаются рабочей жидкостью из одного бачка.

Уровень рабочей жидкости должен находиться между метками **MIN** и **MAX** на стенке бачка. Если уровень опускается ниже метки **MIN**, загорается сигнализатор/ индикатор тормозной системы. См. **Сигнализаторы и индикаторы** (стр. 63).

ПРОВЕРКА РАБОЧЕЙ ЖИДКОСТИ УСИЛИТЕЛЯ РУЛЕВОГО УПРАВЛЕНИЯ



E75523

Когда двигатель холодный, уровень рабочей жидкости должен доходить до отметки **MAX**.

Если уровень рабочей жидкости опускается ниже метки **MIN**, то долейте рабочую жидкость, соответствующую спецификации.

Обслуживание

ПРОВЕРКА ОМЫВАЮЩЕЙ ЖИДКОСТИ



E71366

Омыватели ветрового и заднего стекла снабжаются жидкостью из одного бачка.

Надежно заверните крышку бачка омывателей после добавления омывающей жидкости.

ТЕХНИЧЕСКИЕ ХАРАКТЕРИСТИКИ

Рабочие жидкости

Агрегат	Рекомендуемая рабочая жидкость	Характеристики
Моторное масло	Formula E SAE 5W-30	WSS-M2C913-B или WSS-M2C913-A
Гидроусилитель рулевого управления	Рабочая жидкость Ford для гидроусилителей рулевого управления	WSA-M2C-195-A
Система охлаждения	Охлаждающая жидкость Motorcraft SuperPlus	WSS-M97B44-D

Показатели вместимости

Комплектация	Параметр	Вместимость, л (галлоны)
Все	Рабочая жидкость гидроусилителя рулевого управления	До метки "MAX"

Обслуживание

Комплектация	Параметр	Вместимость, л (галлоны)
Все	Бачок омывателя ветрового стекла	4,3 (1,0)
Все	Топливный бак	60 (13,2)
1,8 л Duratec	Система охлаждения с учетом отопителя	6,5 (1,4)
1,8 л Duratorq-TDdi/ Duratorq-TDCi	Система охлаждения с учетом отопителя	7,0 (1,5)
1,8 л Duratec	Моторное масло - с учетом масляного фильтра	4,25 (0,9)
1,8 л Duratorq-TDdi/ Duratorq-TDCi	Моторное масло - с учетом масляного фильтра	5,6 (1,2)
1,8 л Duratec	Моторное масло - без учета масляного фильтра	3,75 (0,8)
1,8 л Duratorq-TDdi/ Duratorq-TDCi	Моторное масло - без учета масляного фильтра	5,0 (1,1)

Уход за автомобилем

ОЧИСТКА АВТОМОБИЛЯ СНАРУЖИ

ПРЕДУПРЕЖДЕНИЕ



Если вы моете автомобиль с полировкой, убедитесь, что на ветровом стекле не остался слой полироли.

ПРЕДОСТЕРЕЖЕНИЯ



Некоторые моечные станции используют высокое давление водяной струи. Это может вызвать повреждение некоторых частей автомобиля.



Снимите антенну перед использованием автоматической мойкой.



Выключите вентилятор системы отопления салона во избежание загрязнения воздушного фильтра.

Рекомендуется мыть ваш автомобиль губкой с теплой водой и автошампунем.

Очистка фар

ПРЕДОСТЕРЕЖЕНИЯ



Не трите линзы фар с усилием и не применяйте абразивные средства и химические растворители для их чистки.



Не следует протирать фары, когда их поверхность суха.

Очистка заднего стекла

ПРЕДОСТЕРЕЖЕНИЕ



Не трите с усилием внутреннюю поверхность заднего окна и не применяйте абразивные средства и химические растворители для ее чистки.

Пользуйтесь чистой, не оставляющей волокон тканью или замшей для протирки внутренней стороны заднего окна.

Защита лакокрасочного покрытия кузова

ПРЕДОСТЕРЕЖЕНИЯ



Не полируйте автомобиль на ярком солнце.



Не допускайте контакта полироли с пластиковыми поверхностями. Ее будет очень трудно удалить.



Не наносите полироль на ветровое стекло или заднее стекло. Это может стать причиной повышенного шума при работе щеток стеклоочистителя и мешать чистке стекла.

Рекомендуется наносить слой полироли на лакокрасочную поверхность автомобиля один-два раза в год.

ОЧИСТКА САЛОНА

РЕМНИ БЕЗОПАСНОСТИ

ПРЕДУПРЕЖДЕНИЯ



При их очистке не применяйте абразивные материалы или химические активные растворители.



Не допускайте проникновения влаги в механизмы инерционных катушек ремней безопасности.

Очищайте ремни безопасности с помощью очистителя салона или воды с мягкой губкой. Дайте ремням безопасности высохнуть, не применяя специальные приборы для их высушивания.

УСТРАНЕНИЕ МЕЛКИХ ПОВРЕЖДЕНИЙ ЛАКОКРАСОЧНОГО ПОКРЫТИЯ

ПРЕДОСТЕРЕЖЕНИЕ



Следует немедленно удалять кажущиеся безобидными загрязнения (например, птичий помет, сок и смолу деревьев, останки насекомых, дорожную соль и промышленные отходы) с лакокрасочного покрытия.

Необходимо как можно скорее восстанавливать повреждения от летящих из под колес камней и мелкие царапины. Официальный дилер Форд может предложить широкий выбор средств ухода за кузовом. Читайте и выполняйте инструкции производителя.

Аккумуляторная батарея автомобиля

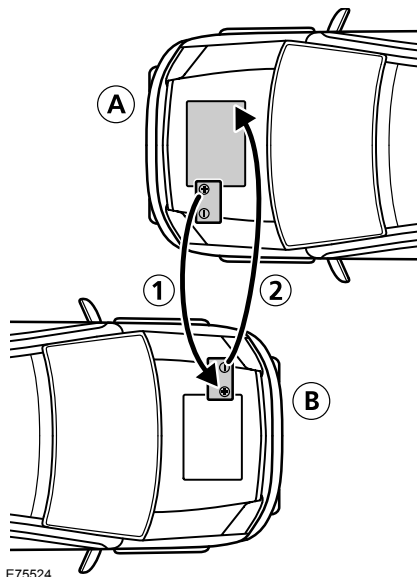
ОБСЛУЖИВАНИЕ АККУМУЛЯТОРНОЙ БАТАРЕИ

Аккумуляторная батарея практически не нуждается в обслуживании. Уровень электролита регулярно проверяется в рамках каждого технического обслуживания.

ИСПОЛЬЗОВАНИЕ СОЕДИНИТЕЛЬНЫХ ЭЛЕКТРИЧЕСКИХ ПРОВОДОВ

Соединяйте аккумуляторные батареи только с одинаковым номинальным напряжением (12 В). Пользуйтесь пусковыми проводами соответствующего сечения с изолированными зажимами. Не отсоединяйте аккумуляторную батарею от системы электрооборудования автомобиля.

Присоединение проводов



- A Разряженная аккумуляторная батарея
B Аккумуляторная батарея другого автомобиля

- Установите автомобили таким образом, чтобы они не соприкасались.
- Выключите двигатель и отключите все неиспользуемое электрооборудование.
- Соедините "положительный" вывод разряженной аккумуляторной батареи с "положительным" выводом аккумуляторной батареи другого автомобиля¹.

Аккумуляторная батарея автомобиля

- Присоедините один наконечник второго провода к "отрицательному" (-) выводу аккумуляторной батареи автомобиля с заряженной батареей, а второй наконечник - как можно дальше от разряженной аккумуляторной батареи к блоку цилиндров или к опоре двигателя, который необходимо пустить **2. Не присоединяйте провод к "отрицательному" (-) выводу разряженной аккумуляторной батареи.**
- Убедитесь в том, что пусковые провода не соприкасаются с движущимися элементами двигателя.

Пуска двигателя

- Пустите двигатель автомобиля с исправной аккумуляторной батареей и нажмите педаль акселератора, чтобы он работал с умеренно высокой частотой вращения.
- Пустите двигатель автомобиля с разряженной батареей.
- Дайте двигателям обоих автомобилей поработать не менее трех минут, прежде чем отсоединять провода.

ПРЕДУПРЕЖДЕНИЕ



При отсоединении проводов не включайте фары. Пиковое напряжение в момент отключения может вызвать перегорание ламп.

- Отсоедините провода в последовательности, обратной присоединению.

ЗАМЕНА АККУМУЛЯТОРНОЙ БАТАРЕИ


Автомобили с бензиновыми двигателями

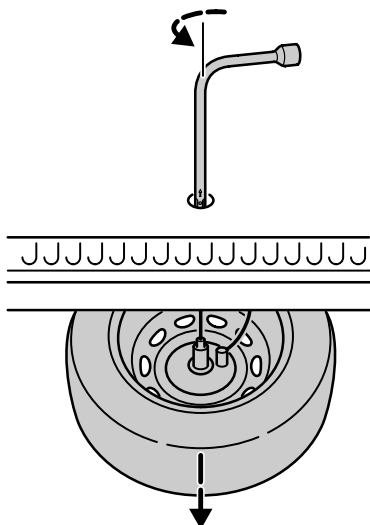
Если аккумуляторная батарея была отсоединена, автомобиль может проявлять некоторые необычные ходовые качества на протяжении примерно 8 км после подсоединения батареи (поскольку в этот период происходит сбор данных для системы управления двигателем).

ЗАМЕНА КОЛЕСА

Запасное колесо

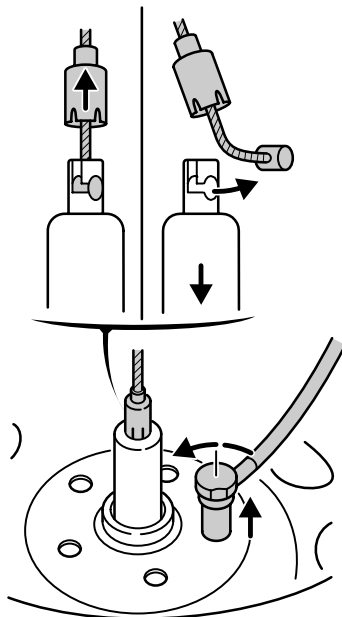
ПРЕДУПРЕЖДЕНИЕ

 Используйте колеса и шины только разрешенных типоразмеров. Использование шин других типоразмеров может привести к повреждению автомобиля, кроме того, в этом случае государственное типовое разрешение на шины становится недействительным.



E76071

Для того, чтобы извлечь запасное колесо, полностью вставьте шестигранную часть ключа в направляющее отверстие. Поворачивайте монтажный ключ или рукоятку домкрата против часовой стрелки, пока колесо не опустится на землю и трос не провиснет.



E76072

Для отсоединения первого троса отверните и отведите назад крышку и поверните наконечник на конце троса на 90 градусов.

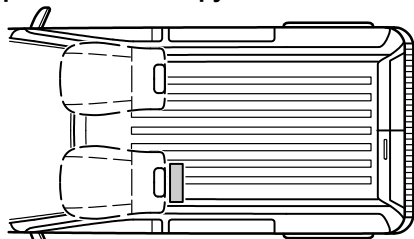
Для отсоединения второго троса отверните гайку.

Колеса и шины

Домкрат

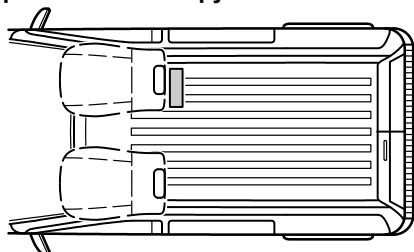
Transit Connect

Автомобили с левым расположением рулевого колеса



E76133

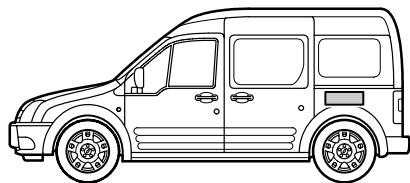
Автомобили с правым расположением рулевого колеса



E76182

Домкрат и колесный ключ находятся в сумке за сиденьем водителя.

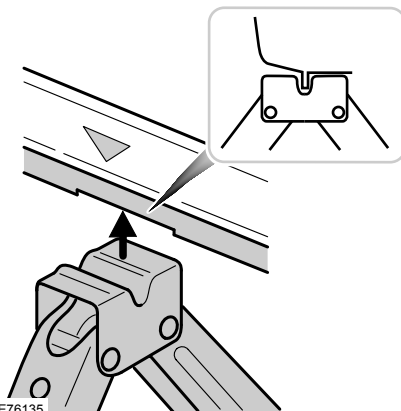
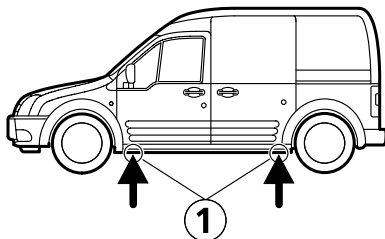
Tourneo Connect



E76134

Домкрат и колесный ключ находятся в левой нише грузовой части кузова.

Места установки домкрата



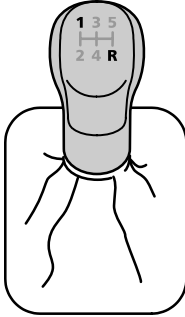
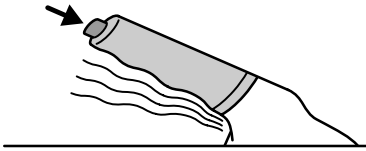
E76135

Домкрат должен устанавливаться только под небольшими площадками 1 под порогами дверей. Их легко найти по небольшим меткам в виде стрелки, нанесенным на порогах.

Колеса и шины


Снятие колеса


Все автомобили





E76136

ПРЕДУПРЕЖДЕНИЯ


 Остановите автомобиль в таком месте, где он не будет создавать помех движущемуся потоку транспорта, а также там, где в процессе замены колеса вы не будете подвергаться опасности.


 Установите знак аварийной остановки.


 Убедитесь в том, что автомобиль стоит на твердой и ровной горизонтальной поверхности.


 Если это необходимо, дополнительно заблокируйте колеса автомобиля при помощи подходящих упоров.


ПРЕДУПРЕЖДЕНИЯ

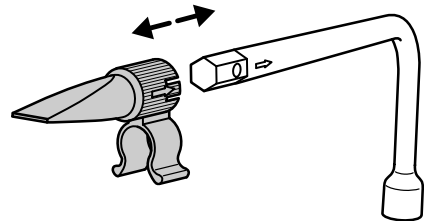
 Установите передние колеса в положение для прямолинейного движения.

 Выключите зажигание, включите и полностью затяните стояночный тормоз.

 Выберите первую передачу или передачу заднего хода.

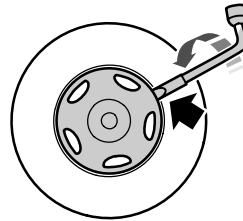
 Пассажиры должны покинуть автомобиль.

 Автомобильный домкрат допускается использовать только для замены колес. Не работайте под днищем автомобиля, закрепленного только при помощи домкрата.



E76137

Наденьте наконечник с плоской рабочей частью на колесный ключ.

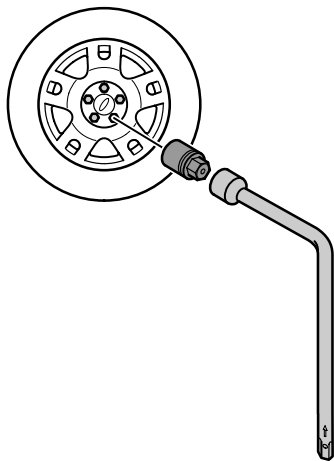


E66636

Колеса и шины

Вставьте плоский конец колесного ключа между колесом и декоративной накладкой и осторожно покачайте, чтобы снять декоративную накладку.

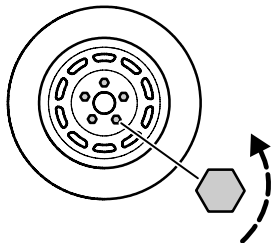
Автомобили с колесными гайками-"секретками"



E76138

Установите гаечный ключ поверх гайки-"секретки".


Все автомобили



E76139

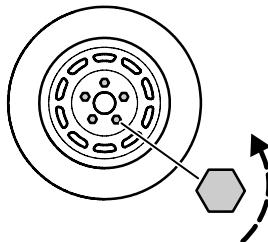
Ослабьте гайки крепления колеса.

ПРЕДУПРЕЖДЕНИЕ

 Домкрат должен находиться в вертикальном положении относительно точки его установки.

Убедитесь в том, что домкрат опирается на всю опорную площадку и находится на твердой поверхности. Если домкрат опирается не всей опорной площадкой, опустите автомобиль и переставьте домкрат.

Поднимайте автомобиль домкратом до тех пор, пока колесо не приподнимется над землей.



E76139

Отверните и снимите гайки крепления колеса, снимите колесо.

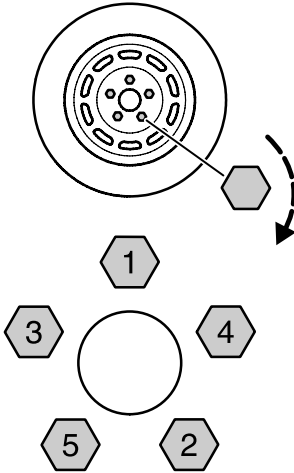
Автомобили с колесными гайками-"секретками"

Запасные гайки-"секретки" и обычные гайки крепления колес можно приобрести у дилера, указав их номер по каталогу.

Колеса и шины


Установка колеса


Все автомобили




E76140

ПРЕДУПРЕЖДЕНИЯ

 Если автомобиль оснащен шинами с направленным рисунком, убедитесь, что во время движения автомобиля вперед направление стрелок на шинах соответствует направлению вращения колес. Стрелки на обеих боковинах шин показывают направление их вращения.

 Если приходится устанавливать запасное колесо в такое положение, при котором направление стрелок противоположно направлению вращения, то квалифицированный специалист должен как можно скорее переставить шину.

ПРЕДУПРЕЖДЕНИЯ

 Колеса с дисками из легкого сплава запрещается закреплять при помощи гаек, предназначенных для колес со стальными дисками.

Установите колесо на шпильки. Установите колесные гайки и наверните их по часовой стрелке; при этом проследите за тем, чтобы конусная часть каждой гайки была обращена к колесу.

Автомобили с легкосплавными колесными дисками

Примечание: Гайки, предназначенные для колесных дисков из легкого сплава, также можно использовать для крепления запасного колеса со стальным диском на короткое время (не более двух недель).

Все автомобили

Опустите автомобиль и снимите домкрат.

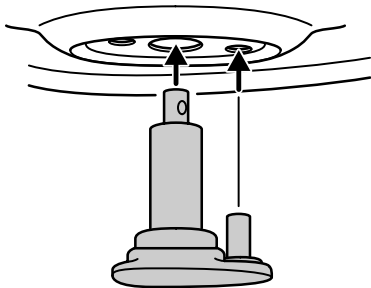
Полностью затяните гайки крепления колеса в показанной последовательности.

Установите декоративный колпак и надавите на него ладонью.

Как можно скорее проверьте момент затяжки гаек крепления колеса и давление воздуха в шинах.

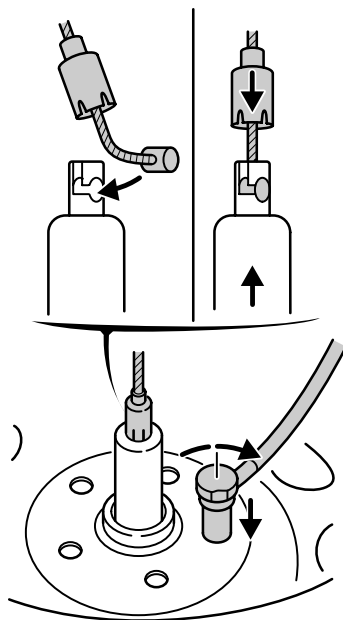
Колеса и шины

Хранение снятого колеса



E76141

Уложите снятое колесо на землю наружной частью колеса вниз и проденьте конец скобы и болт через центральное отверстие колеса.

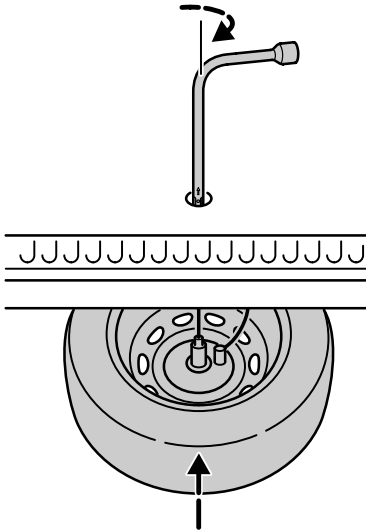


E76142

Присоедините трос с наконечником и наверните крышку.

Присоедините другой кабель и затяните гайку.

Колеса и шины



E76143

Для подъема колеса снимите крышку направляющего отверстия и плотно вставьте шестигранную часть колесного ключа в направляющее отверстие. Поворачивайте ключ по часовой стрелке до тех пор, пока колесо не поднимется полностью и не будет надежно закреплено.

Уберите и закрепите колесный ключ, домкрат и рукоятку домкрата.

ОБСЛУЖИВАНИЕ ШИН

Если необходимо преодолеть бордюр, делайте это медленно, причем при подъезде колеса по возможности должны располагаться под прямым углом к бордюру. Объезжайте крупные препятствия и предметы с острыми краями. При парковке автомобиля боковины шин не должны соприкасаться с бордюром.

Регулярно осматривайте поверхность шин, обращая внимание на порезы, наличие инородных предметов и неравномерный износ. Неравномерный износ протектора шин может указывать на неправильную регулировку углов установки колес.

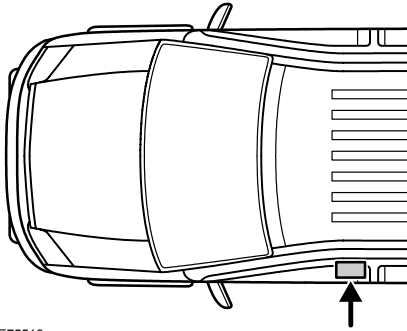
Давление воздуха в шинах

Давление в шинах следует определять на холодных шинах перед поездкой. Давление в шине запасного колеса следует довести до максимального значения, предписанного для автомобиля/типоразмера шин.

Табличка с указанием рекомендуемого давления воздуха в шинах расположена на стойке двери со стороны водителя.

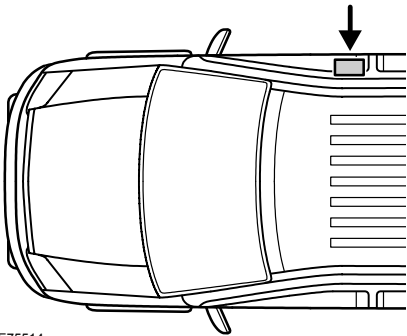
Колеса и шины

Автомобили с левым расположением рулевого колеса



E75513

Автомобили с правым расположением рулевого колеса



E75514

ИСПОЛЬЗОВАНИЕ ЦЕПЕЙ ПРОТИВОСКОЛЬЖЕНИЯ

Примечание: Цепи противоскольжения можно устанавливать только на шины размерности 195/65 R 15.

Пользуйтесь только рекомендуемыми цепями противоскольжения с мелкими звеньями и устанавливайте их на ведущие (передние) колеса.

Не превышайте скорости 50 км/ч. Снимайте цепи сразу же после выезда на свободные от снега дороги.

Система АБС будет продолжать нормально работать.

Чтобы исключить возможность повреждения полноразмерных декоративных накладок колес, перед поездками с установленными цепями противоскольжения их следует снимать.

ТЕХНИЧЕСКИЕ ХАРАКТЕРИСТИКИ

Transit Connect

Колеса и шины

Короткая колесная база

Давление в шинах

Комплектация	Типоразмер шин	Нормальная загрузка		Полная загрузка	
		Передняя	Задняя	Передняя	Задняя
		бар (фунт силь/дойл)	бар (фунт силь/дойл)	бар (фунт силь/дойл)	бар (фунт силь/дойл)
T200	195/65 R 15	2,2 (32)	2,5 (36)	2,3 (33)	3,0 (44)
T220	195/65 R 15	2,2 (32)	2,5 (36)	2,4 (35)	3,4 (49)

Длинная колесная база

Давление в шинах

Комплектация	Типоразмер шин	Нормальная загрузка		Полная загрузка	
		Передняя	Задняя	Передняя	Задняя
		бар (фунт силь/дойл)	бар (фунт силь/дойл)	бар (фунт силь/дойл)	бар (фунт силь/дойл)
T210	195/65 R 15	2,3 (33)	2,7 (39)	2,3 (33)	3,4 (49)
T220	195/65 R 15	2,3 (33)	2,7 (39)	2,5 (36)	3,4 (49)
T230	195/65 R 15	2,3 (33)	2,7 (39)	2,5 (36)	3,4 (49)

Tourneo Connect

Короткая колесная база

Давление в шинах

Комплектация	Типоразмер шин	Нормальная загрузка		Полная загрузка	
		Передняя	Задняя	Передняя	Задняя
		бар (фунт силь/дойл)	бар (фунт силь/дойл)	бар (фунт силь/дойл)	бар (фунт силь/дойл)
K210	205/55 R 16	2,2 (32)	2,2 (32)	2,2 (32)	2,8 (41)

Колеса и шины

Комплектация	Типоразмер шин	Нормальная загрузка		Полная загрузка	
		Передняя	Задняя	Передняя	Задняя
		бар (фунт оль/дойл)	бар (фунт оль/дойл)	бар (фунт оль/дойл)	бар (фунт оль/дойл)
K200	195/65 R 15	2,2 (32)	2,5 (36)	2,2 (32)	3,0 (44)
K210 (500 кг)	195/65 R 15	2,2 (32)	2,2 (32)	2,2 (32)	2,8 (41)
K210 (625 кг)	195/65 R 15	2,2 (32)	2,5 (36)	2,2 (32)	3,0 (44)
K220	195/65 R 15	2,2 (32)	2,5 (36)	2,4 (35)	3,4 (49)
K230	195/65 R 15	2,2 (32)	2,5 (36)	2,4 (35)	3,4 (49)

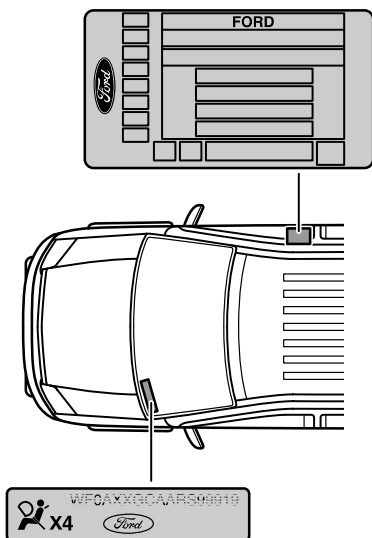
Длинная колесная база

Давление в шинах

Комплектация	Типоразмер шин	Нормальная загрузка		Полная загрузка	
		Передняя	Задняя	Передняя	Задняя
		бар (фунт оль/дойл)	бар (фунт оль/дойл)	бар (фунт оль/дойл)	бар (фунт оль/дойл)
K220	195/65 R 15	2,3 (33)	2,7 (39)	2,3 (33)	3,4 (49)
K230	195/65 R 15	2,3 (33)	2,7 (39)	2,3 (33)	3,4 (49)

Идентификация автомобиля

ТАБЛИЧКА С ИДЕНТИФИКАЦИОННЫМ НОМЕРОМ АВТОМОБИЛЯ



E75512

Табличка с идентификационным номером автомобиля расположена на средней стойке.

ИДЕНТИФИКАЦИОННЫЙ НОМЕР АВТОМОБИЛЯ (VIN)

Идентификационный номер выбит на панели пола напротив сиденья переднего пассажира. Кроме того, этот номер выбит на пластмассовой табличке в левой части панели управления.

НОМЕР ДВИГАТЕЛЯ

В зависимости от типа двигателя номер двигателя указан на блоке цилиндров в следующих местах (если смотреть с места водителя):

Двигатели серии Duratec

На части блока цилиндров, обращенной к выпускной системе, вблизи фланца картера коробки передач с главной передачей.

Дизельные двигатели с турбонаддувом

Чуть выше картера коробки передач и также на головке блока цилиндров.

ТАБЛИЧКА С ИНФОРМАЦИЕЙ О КЛАПАНЕ РАСПРЕДЕЛЕНИЯ НАГРУЗКИ (LAV)

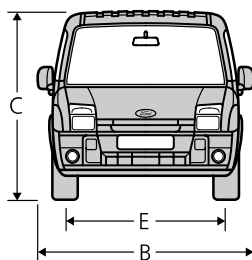
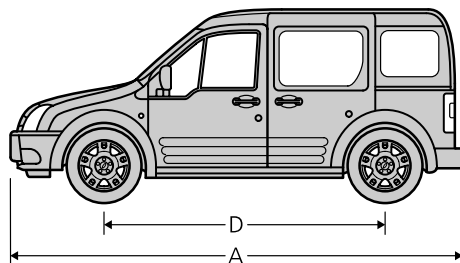
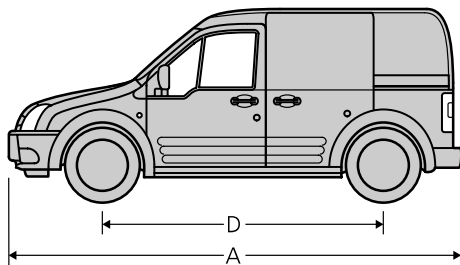
На некоторых автомобилях установлена табличка LAV (клапана распределения нагрузки), которая расположена на средней стойке рядом с маркировочной табличкой автомобиля и содержит информацию о характеристиках этого клапана. Настройку данного клапана должны выполнять только квалифицированные специалисты.

Технические характеристики

ТЕХНИЧЕСКИЕ ХАРАКТЕРИСТИКИ

Размеры автомобиля

Короткая колесная база



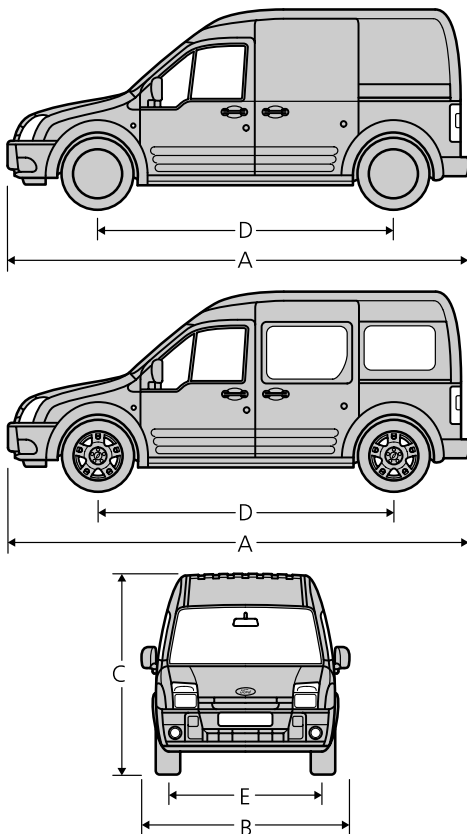
E76188

Технические характеристики

Поз.	Габариты	Размеры, мм (дюймы)
A	Габаритная длина	4278 (168,4)
B	Габаритная ширина - с учетом наружных зеркал	2044 (80,5)
C	Габаритная высота	1824 (71,8)
D	Колесная база	2665 (104,9)
E	Колея передних колес	1505 (59,3)
E	Колея задних колес	1552 (61,1)

Технические характеристики

Длинная колесная база



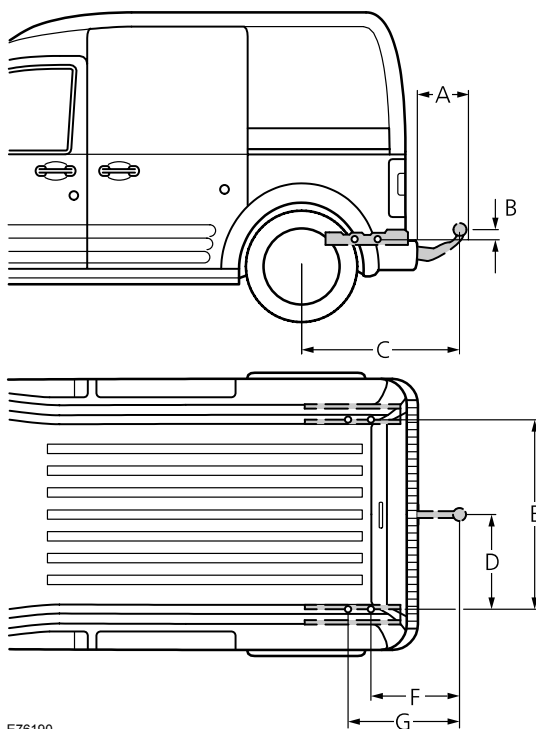
E76189

Поз.	Габариты	Размеры, мм (дюймы)
A	Габаритная длина	4525 (178,1)
B	Габаритная ширина - с учетом наружных зеркал	2044 (80,5)
C	Габаритная высота	1982–2102 (78.0-82.8)

Технические характеристики

Поз.	Габариты	Размеры, мм (дюймы)
D	Колесная база	2912 (114,6)
E	Колея передних колес	1505 (59,3)
E	Колея задних колес	1552 (61,1)

Размеры буксировочного оборудования



Технические характеристики

Поз.	Габариты	Размеры, мм (дюймы)
A	Бампер - конец шаровой опоры буксирного крюка	Мин 90 (3,5)
B	Точка крепления - центр шаровой опоры буксирного крюка	91,1 (3,6)
C	Центр колеса - центр шаровой опоры буксирного крюка	834 (32,8)
D	Центр шаровой опоры буксирного крюка - лонжерон	460 (18,1)
E	Наружная часть лонжерона	920 (36,2)
F	Центр шаровой опоры буксирного крюка - центр 1-й точки крепления	413,3 (16,3)
G	Центр шаровой опоры буксирного крюка - центр 2-й точки крепления	566,3 (22,3)

1. Все размеры приводятся для буксировочного оборудования, официально поставляемого компанией Ford.

Технические характеристики

Масса автомобиля

Transit Connect

Короткая колесная база

Двигатель	Грузовой вариант	Макс. допустимая полная масса	Снаряженная масса	Полезная нагрузка	Допустимая нагрузка на багажник, устанавливаемый на релинги крыши
1,8 л Duratec (115 л.с.)	625	1970	1345	625	100
1,8 л Duratec (75 л.с.)	625	2025	1400	625	100
1,8 л Duratorq- TDdi (75 л.с.)	825	2230	1405	825	100
1,8 л Duratorq- TDCi (90 л.с.)	625	2035	1410	625	100
1,8 л Duratorq- TDCi (90 л.с.)	825	2240	1415	825	100

Длинная колесная база

Двигатель	Грузовой вариант	Макс. допустимая полная масса	Снаряженная масса	Полезная нагрузка	Допустимая нагрузка на багажник, устанавливаемый на релинги крыши
1,8 л Duratec (115 л.с.)	700	2080	1380	700	100

Технические характеристики

Двигатель	Грузовой вариант	Макс. допустимая полная масса	Снаряженная масса	Полезная нагрузка	Допустимая нагрузка на багажник, устанавливаемый на релинги крыши
1,8 л Duratorq- TDdi (75 л.с.)	825	2260	1435	825	100
1,8 л Duratorq- TDCi (90 л.с.)	900	2340	1440	900	100

Tourneo Connect

Короткая колесная база

Двигатель	Грузовой вариант	Макс. допустимая полная масса	Снаряженная масса	Полезная нагрузка	Допустимая нагрузка на багажник, устанавливаемый на релинги крыши
1,8 л Duratec (115 л.с.)	625	2045	1420	625	100
1,8 л Duratorq- TDCi (90 л.с.)	625	2110	1485	625	100

Для отдельных рынков может быть разрешено увеличение грузоподъемности.
Для уточнения см. табличку с маркировкой VIN или документы на автомобиль.

Технические характеристики

Длинная колесная база

Двигатель	Грузовой вариант	Макс. допустимая полная масса	Снаряженная масса	Полезная нагрузка	Допустимая нагрузка на багажник, устанавливаемый на релинги крыши
1,8 л Duratec (115 л.с.)	700	2175	1475	700	100
1,8 л Duratorq- TDCi (90 л.с.)	800	2340	1540	800	100

Для отдельных рынков может быть разрешено увеличение грузоподъемности.
Для уточнения см. табличку с маркировкой VIN или документы на автомобиль.

Типовые разрешения

Система дистанционного управления

Примечание: Рекомендуется пользоваться системой дистанционного управления только в странах, перечисленных в списке.

При проверке типового разрешения на систему дистанционного управления вашего автомобиля обращайтесь к следующей таблице.

Type approval of the remote control	
Country	Official test number
	SIEMENS 433,92 MHz 5WK4 725/8686/8071
	BAKOM 97.0946.K.P .
	MCW 129/95 23/1997
	272/3-1998
	542/98
	Ref.No.: 3K43D/3R1B9/ SPLS-RX9/98

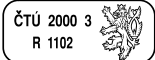

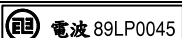
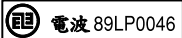

¹ Hereby, Siemens, declares that this remote control is in compliance with the essential requirements and other relevant provisions of Directive 1999/5/EC.

Типовые разрешения

Иммобилайзер двигателя

При проверке типового разрешения на иммобилайзер двигателя вашего автомобиля обращайтесь к следующей таблице.

Типовые разрешения

Type approvals of the engine immobilisation system	
Country	Official test number
(A) (B) (CH) (D) (DK) (E) (F) (FIN) (GB) (GR) (H) (HR) (I) (IRL) (IS) (L) (N) (NL) (P) (S)	CE 0499 0 ¹
(AUS) (HK) (J) (T) (TR)	SIEMENS 134.2 kHz IPATSS
(CDN)	CAN 267 103 1914 A CAN 267 103 1915 A
(CY)	MCW 129/95 11/2000
(CZ)	
(IL)	172-2000
(NZ)	
(PL)	5WK4 8201 CLBT/C/180/2001 GP-CLBT 5WK4 8711 CLBT/C/219/2001 GP-CLBT
(RC)	 
(SK)	
(USA)	FCC ID: M3N-IPATSU152

¹ Hereby, Siemens, declares that this immobilisation system is in compliance with the essential requirements and other relevant provisions of Directive 1999/5/EC.

E74865

Указатель

A

A/C

См.: Органы управления
микроклиматом.....68

ABS

См.: Тормоза.....101

V

VIN

См.: Идентификационный номер
автомобиля (VIN).....145

A

Аварийная световая
сигнализация.....48

Аварийное оборудование.....109

Аккумуляторная батарея
автомобиля.....133

Аксессуары

См.: Запасные части и аксессуары.....5

Активация иммобилайзера
двигателя.....37

Активация сигнализации.....38

Автоматическая задержка
активации.....38

Срабатывание сигнализации.....38

Аптечка.....109

Автомобили с левым расположением
рулевого колеса.....109

Автомобили с правым расположением
рулевого колеса.....109

Б

Батарейки пульта дистанционного
управления

См.: Замена элемента питания пульта
дистанционного управления.....27

Безопасность детей.....10

Блокировка замка капота
См.: Открывание и закрывание
капота.....121

Блокировка и разблокировка
замков.....28

Блокировка замков.....33

Откидная задняя дверь.....30

Передние двери.....28

Разблокировка замков.....31

Распашные задние двери.....29

Сдвижная дверь.....28

Система централизованной блокировки
замков.....30

Боковые подушки безопасности
См.: Использование цепей
противоскольжения.....142

Буксировка автомобиля с опорой на
четыре колеса.....118

Автомобили с автоматической
трансмиссией.....119

Все автомобили.....118

Буксировка.....107

Буксировка прицепа.....107

Крутые спуски и подъемы.....107

Быстрый обзор.....6

B

Введение.....5

Вентиляционные дефлекторы.....69

Вентиляционный отверстия
См.: Вентиляционные дефлекторы.....69

Вентиляция
См.: Органы управления
микроклиматом.....68

Верхние багажники крыши и
кронштейны для различных
грузов.....105

Релинги крыши.....105

Внутреннее зеркало заднего
вида.....57

Указатель

Вспомогательные электрические розетки.....	88
Transit Connect.....	89
Все автомобили.....	88
Вспомогательный отопитель.....	73
Общая информация.....	73
Принцип действия.....	74
Выключатель зажигания.....	93
Положения выключателя зажигания.....	93
Выключатель подачи топлива.....	110
Автомобили с бензиновыми двигателями.....	110
Выключатель стартера	
См.: Выключатель зажигания.....	93
Выключение двигателя.....	95
Автомобили с дизельными двигателями.....	95
Д	
Детские сиденья.....	10
Устройства детской безопасности, подходящие для различных весовых категорий.....	11
Дополнительные подушки.....	15
З	
Заднее окно боковины кузова.....	57
Задние противотуманные фонари.....	45
Задние сиденья.....	84
Возврат сиденья в рабочее положение.....	86
Складывание всего сиденья вперед.....	84
Складывание секции раздельной спинки сиденья.....	84
Замена аккумуляторной батареи.....	134
Автомобили с бензиновыми двигателями.....	134
Замена колеса.....	135
Домкрат.....	136
Запасное колесо.....	135
Места установки домкрата.....	136
Снятие колеса.....	137
Установка колеса.....	139
Хранение снятого колеса.....	140
Замена ламп.....	49
Боковой повторитель указателя поворота.....	51
Дополнительный стоп-сигнал.....	52
Задние фонари.....	52
Передние указатели поворота.....	49
Плафоны местного освещения (для чтения).....	54
Плафоны освещения салона.....	53
Противотуманные фары/ фонари.....	51
Фары.....	50
Фонарь подсветки регистрационного знака.....	53
Замена лампы	
См.: Замена ламп.....	49
Замена плавкого предохранителя.....	114
Замена щеток стеклоочистителей.....	43
Замена элемента питания пульта дистанционного управления.....	27
Замки.....	28
Замки с функцией блокировки от отпирания детьми.....	18
Tourneo Connect.....	18
Запасные части и аксессуары.....	5
Заправка топливом.....	98
Запрограммированные ключи.....	35
Кодирование ключей.....	35
Стирание кода ключа.....	36

Указатель

Защита людей, находящихся в автомобиле.....	19	Каталитический нейтрализатор.....	97
Принципы работы.....	19	ВОЖДЕНИЕ АВТОМОБИЛЯ, ОСНАЩЕННОГО КАТАЛИТИЧЕСКИМ НЕЙТРАЛИЗАТОРОМ.....	97
Звуковые предупреждения и индикаторы.....	67	ПАРКОВКА.....	97
Сигнализатор не выключенных фар.....	67	Качество топлива.....	
Зеркала		Ключи и пульты дистанционного управления.....	26
См.: Окна и зеркала.....	55	Колеса и шины.....	135
См.: Окна и зеркала с обогревом.....	69	Технические характеристики.....	142
Знак аварийной остановки.....	109	Коробка передач.....	100
И		Коробка передач	
Идентификационный номер автомобиля (VIN).....	145	См.: Коробка передач.....	100
Идентификация автомобиля.....	145	Коррекция наклона световых пучков фар.....	45
Иммобилайзер двигателя.....	35	Tourneo Connect.....	47
Принципы работы.....	35	Transit Connect.....	46
Иммобилайзер		Все автомобили.....	45
См.: Иммобилайзер двигателя.....	35	Крышка лючка заливной горловины.....	97
Информационные сообщения системы ABS		Tourneo Connect.....	97
См.: Советы по вождению автомобиля с ABS.....	102	Все автомобили.....	97
Использование ремней безопасности во время беременности.....	25	М	
Использование системы помощи при парковке.....	104	Меры предосторожности.....	96
Использование соединительных электрических проводов.....	133	Места для хранения вещей.....	90
Присоединение проводов.....	133	Верхнее вещевое отделение.....	90
Пуска двигателя.....	134	Вещевое отделение в панели управления.....	91
Использование цепей противоскольжения.....	142	Карманы в дверях.....	91
К		Карманы на сиденьях.....	91
Карманы для карт.....	91	Кармашки на солнцезащитных козырьках.....	90
		Передняя емкость для вещей.....	90
		Места расположения креплений ISOFIX.....	16
		Tourneo Connect.....	16
		Механическая коробка передач.....	100
		Передача заднего хода - 5-ступенчатая коробка передач.....	100
		Мойка автомобиля	

Указатель

См.: Очистка автомобиля снаружи.....131
Моторное отделение.....

Н

Наружные зеркала заднего вида.....56
Наружные зеркала заднего вида с электроприводом.....56
Настройка дистанционного управления
См.: Программирование пульта дистанционного управления.....26
Номер двигателя.....145
Двигатели серии Duratec.....145
Дизельные двигатели с турбонаддувом.....145

О

Обкатка.....108
Двигатель.....108
Тормоза.....108
Шины.....108
Обогрев
См.: Органы управления микроклиматом.....68
Обслуживание аккумуляторной батареи.....133
Обслуживание.....120
Общая информация.....120
Технические характеристики.....129
Обслуживание шин.....141
Давление воздуха в шинах.....141
Общая информация о радиочастотах.....26
Общие сведения по вождению.....108
Автомобили с дизельными двигателями.....108
Об этом руководстве.....5
Окна и зеркала.....55

Окна и зеркала с обогревом.....69
Электрообогреватели ветрового и заднего стекла.....69
Электрообогрев наружных зеркал заднего вида.....70
Омыватели ветрового стекла.....41
Омыватели
См.: Стеклоочистители и стеклоомыватели.....41
Органы управления микроклиматом.....68
Принципы работы.....68
Органы управления осветительным оборудованием.....44
Дальний/ближний свет фар.....44
Сигнализация дальним светом фар.....44
Осветительное оборудование.....44
Осмотр элементов системы безопасности.....111
Ремни безопасности.....111
Откидные столики в спинках сидений.....92
Отключение иммобилайзера двигателя.....37
Отключение сигнализации.....38
Открытие и закрытие капота.....121
Отопитель, работающий на топливе
См.: Вспомогательный отопитель.....73
Очистители ветрового стекла.....41
Очиститель и омыватели заднего стекла.....41
Омыватель.....42
Прерывистый режим работы очистителя стекла.....41
Очистка автомобиля снаружи.....131
Защита лакокрасочного покрытия кузова.....131
Очистка заднего стекла.....131
Очистка фар.....131

Указатель

Очистка салона.....	132	Прикуриватель.....	88
РЕМНИ БЕЗОПАСНОСТИ.....	132	Пристегивание ремней безопасности.....	23
П		Ремни безопасности задних сидений.....	24
Панель приборов.....	58	Проверка моторного масла.....	125
Автомобили с левым расположением рулевого колеса.....	58	Долив моторного масла.....	126
Автомобили с правым расположением рулевого колеса.....	60	Замена моторного масла.....	126
Пепельница.....	88	Крышка маслозаливной горловины.....	126
Перевозка груза.....	105	Проверка омывающей жидкости.....	129
Общая информация.....	105	Проверка охлаждающей жидкости двигателя.....	127
Перевозка грузов		Проверка рабочей жидкости усилителя рулевого управления.....	128
См.: Верхние багажники крыши и кронштейны для различных грузов.....	105	Проверка уровня масла См.: Проверка моторного масла.....	125
Передние противотуманные фары.....	44	Проверка уровня охлаждающей жидкости См.: Проверка охлаждающей жидкости двигателя.....	127
Передние сиденья.....	79	Проверка уровня тормозной жидкости и рабочей жидкости гидропривода сцепления.....	128
Перемещение сидений назад и вперед.....	80	Проверка щеток стеклоочистителей.....	42
Регулировка валика поясничной поддержки.....	80	Программирование пульта дистанционного управления.....	26
Регулировка подлокотника.....	81	Процесс мойки См.: Очистка автомобиля снаружи.....	131
Регулировка угла наклона спинки сиденья.....	80	Пуск бензинового двигателя.....	94
Регулировка угла наклона спинки сиденья.....	81	Пуск двигателя в случае излишнего поступления топлива.....	94
Складывание сиденья переднего пассажира.....	81	Холодный/прогретый двигатель.....	94
Перчаточный ящик.....	89	Пуск двигателя от аккумуляторной батареи другого автомобиля См.: Использование соединительных электрических проводов.....	133
Плавкие предохранители.....	112	Пуск двигателя.....	93
Плафоны внутреннего освещения.....	48	Общая информация.....	93
Плафоны местного освещения (для чтения).....	49		
Подголовники.....	83		
Регулирование положения подголовников.....	83		
Снятие подголовников.....	83		
Приборы.....	58		

Указатель

Пуск дизельного двигателя.....	94	Сигнализаторы и индикаторы.....	63
Холодный/прогретый двигатель.....	94	Индикатор дальнего света фар.....	66
Р		Индикатор противобуксовочной системы (BTCS).....	66
Расположение блоков плавких предохранителей.....	112	Индикатор указателей поворота.....	64
Вспомогательный блок плавких предохранителей.....	112	Многофункциональный сигнализатор.....	66
Центральный блок плавких предохранителей.....	113	Сигнализатор/индикатор тормозной системы.....	64
Расход топлива		Сигнализатор/индикатор тормозной системы и сигнализатор неисправности системы ABS.....	64
См.:	6, 154	Сигнализатор наличия воды в топливном фильтре.....	66
Регулировка высоты крепления ремня безопасности.....	24	Сигнализатор неисправности антиблокировочной системы (ABS).....	64
Задний ремень безопасности.....	24	Сигнализатор неисправности систем двигателя.....	65
Передний ремень безопасности.....	24	Сигнализатор неисправности системы подушек безопасности.....	64
Регулировка положения жиклеров омывателей стекол.....	42	Сигнализатор неисправности системы электроснабжения (разряда аккумуляторной батареи).....	65
Регулировка положения рулевого колеса.....	39	Сигнализатор низкого уровня топлива.....	66
Рулевое колесо.....	39	Сигнализатор падения давления моторного масла.....	66
Ручной режим управления микроклиматом.....	70	Сигнализация.....	38
Быстрое удаление следов льда/влаги с ветрового стекла.....	71	Сидение в правильном положении.....	79
Быстрый прогрев салона автомобиля.....	71	Сиденья.....	79
Вентилятор.....	70	Сиденья с обогревом.....	86
Вентиляция.....	71	Система кондиционирования воздуха	
Кондиционирование воздуха.....	72	См.: Органы управления микроклиматом.....	68
Регулятор распределения потоков воздуха.....	70	Система помощи при парковке	
Регулятор температуры воздуха.....	70	См.: Использование системы помощи при парковке.....	104
Рециркуляция воздуха.....	71	Система помощи при парковке.....	104
		Принципы работы.....	104
С			
Сетки для удержания грузов.....	105		

Указатель

Словарь символов.....5	Точки крепления буксировочного оборудования.....117
Символы используемые в руководстве.....5	Tourneo Connect.....117
Символы наносимые на узлы автомобиля.....5	Transit Connect.....117
Советы по вождению автомобиля с ABS.....102	Все автомобили.....117
Советы по вождению.....108	Все автомобили.....118
Солнцезащитные козырьки.....87	
Состояние после столкновения.....110	
Стеклоочистители и стеклоомыватели.....41	
Стояночный тормоз.....102	
Включение стояночного тормоза.....102	
Выключение стояночного тормоза.....103	
Стоянка на наклонной поверхности.....102	
Стояночный тормоз	
См.: Стояночный тормоз.....102	
Т	
Таблица характеристик плавких предохранителей.....116	
Вспомогательный блок плавких предохранителей.....116	
Центральный блок плавких предохранителей.....116	
Табличка с идентификационным номером автомобиля.....145	
Табличка с информацией о клапане распределения нагрузки (LAV).....145	
Технические характеристики.....146	
Технические характеристики.....146	
Типовые разрешения.....154	
Топливо и заправка.....96	
Технические характеристики.....98	
Тормоза.....101	
Принципы работы.....101	
	У
	Указатели поворота.....48
	Указатели.....62
	Одометр.....63
	Счетчик частичного пробега.....63
	Тахометр.....63
	Указатель температуры охлаждающей жидкости двигателя.....62
	Указатель уровня топлива.....63
	Цифровые часы.....63
	Управление аудиосистемой.....39
	Настройка (кнопка "Mode").....40
	Поиск.....40
	Регулировка громкости.....39
	Установка детского сиденья.....12
	Устранение мелких повреждений лакокрасочного покрытия.....132
	Уход за автомобилем.....131
	Ф
	Функции обеспечения комфорта.....87
	Ц
	Центральная консоль.....89
	Ч
	Часы.....87
	Вариант 1.....87
	Вариант 2.....87

Ш

Шины дополнительного источника питания	
См.: Использование соединительных электрических проводов.....	133

Шины	
См.: Колеса и шины.....	135

Э

Эвакуация автомобиля.....	117
Электрические стеклоподъемники.....	55
Полное открывание окна двери водителя при однократном нажатии на клавишу.....	55

Я

Ярлыки с информацией о плавких предохранителях.....	114
Символы обозначения предохранителя.....	114





7T1J-19A321-TA (CG3526ru)