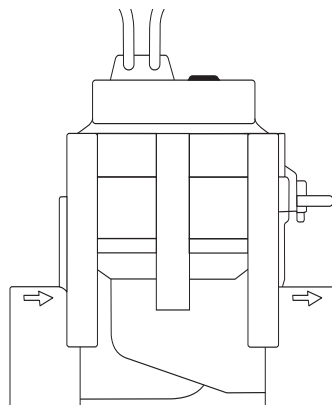


9V Art.1251



24V Art.1278

- PL** **Instrukcja obsługi**
Zawór automatyczny
-
- H** **Használati útmutató**
Öntözőszelep
-
- CZ** **Návod k použití**
Zavlažovací ventil
-
- SK** **Návod na použitie**
Zavlažovací ventil
-
- GR** **Οδηγίες χρήσεως**
Ηλεκτροβάννα
-
- RUS** **Инструкция по эксплуатации**
Оросительный вентиль
-
- SLO** **Navodila za uporabo**
Namakalni ventil
-
- UA** **Інструкція з експлуатації**
Вентиль зрошення
-
- HR** **Upute za uporabu**
Ventil za navodnjavanje

Оросительный вентиль GARDENA

Добро пожаловать в сад GARDENA...



Это перевод оригинала немецкой инструкции по эксплуатации. Пожалуйста, внимательно ознакомьтесь с инструкцией по эксплуатации и действуйте в соответствии с ней. Руководствуясь инструкцией, ознакомьтесь с оросительным вентиляем, правилами эксплуатации и безопасности.



В целях безопасности нельзя допускать к работе с этим оросительным вентиляем детей до 16 лет и лиц, не ознакомившихся с данной инструкцией по эксплуатации. Лицам с ограниченными физическими или умственными способностями разрешается использовать изделие только в присутствии или после инструктажа ответственного лица.

→ Пожалуйста бережно храните данную инструкцию.

Содержание

1. Область применения Вашего оросительного вентиля	31
2. Для Вашей безопасности	32
3. Подготовка к работе	32
4. Эксплуатация	34
5. Устранение неисправностей	34
6. Хранение	35
7. Технические характеристики	35
8. Сервис / Гарантия	36

1. Область применения Вашего оросительного вентиля

Назначение

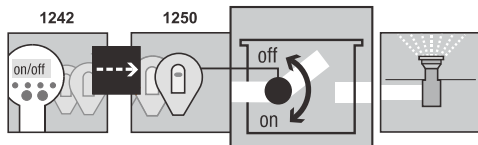
Оросительные вентиля предназначены исключительно для применения вне помещений для полностью автоматического управления отдельными оросительными компонентами.

Разделение всей установки на отдельные линии полива выгодно при неравномерной потребности в воде отдельных участков насаждений или при недостаточном количестве воды для одновременной работы всей установки.

Назначение

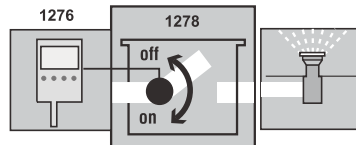
Оросительный вентиль подключается перед оросительной системой (например, погружной дождеватель; Micro-Drip-System), например, под землей.

9V:



Оросительный вентиль 1251 имеет программатор 1242 и управляющую часть 1250 часть оросительной системы.

24V:



Оросительный вентиль 1278 имеет управление орошением 1276 часть оросительной системы.

Необходимым условием для правильного использования оросительного вентиля является соблюдение прилагаемых инструкций по эксплуатации GARDENA.

Внимание



Оросительный вентиль может использоваться только в комбинации с разрешенными GARDENA 9 В управляющими частями, радиоприемниками / 24 В управлением орошением.

2. Для Вашей безопасности

Засорение оросительного вентиля

Давление воды в оросительной системе

→ Соблюдайте указания по безопасности в инструкции по эксплуатации.

Нельзя заменять продукты с напряжением 9 В и 24 В.

→ При работе с грязной водой подключите к системе центральный фильтр GARDENA Арт. 1510.

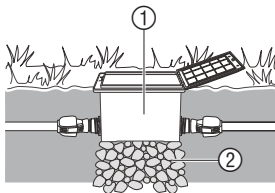
Так как функционирование оросительной установки зависит от давления воды, Вам необходимо следить за тем, чтобы не пересекались времена полива различных линий полива или чтобы проложенные линии полива снабжались водой в достаточном количестве и под достаточным давлением.

Для этой цели руководствуйтесь указаниями по планированию из специальной брошюры GARDENA „Оросительная техника – помощь в проектировании спринклерной системы“.

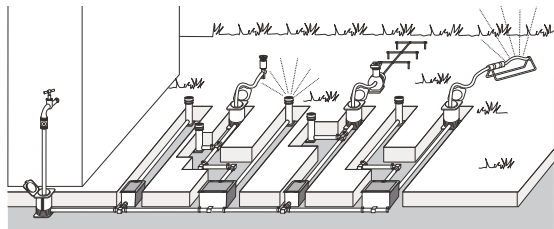
3. Подготовка к работе

Если оросительный вентиль устанавливается под землей, то он должен быть установлен в прочную и устойчивую раму ① (вентильная коробка / шахта для вентиля). Например, Gardena Арт. 1254 / 1255 / 1290 / 1292.

Установка вентильной рамы:



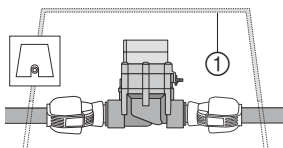
1. Составьте план прокладки (смотрите, например, рисунок снизу).



Дополнительная информация содержится в руководстве по проектированию спринклерной системы GARDENA, которое можно получить у Вашего дилера товаров GARDENA.

2. При подземной установке сделайте для вентильной рамы ① гравийную подушку ②. Эта подушка обеспечивает правильную работу дренажа колодца.

3. Верхний край корпуса вентиля установите на одном уровне с грунтом. Это позволит предотвратить повреждение газона косилки.



Информацию по монтажу оросительных вентилях в вентильных коробках GARDENA V1 и V3 Вы можете найти в соответствующей инструкции по эксплуатации.

Монтаж оросительного вентиля без вентильной коробки:

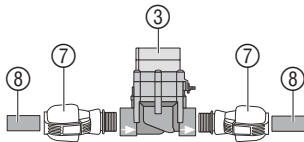
Магнитный вентиль правильно функционирует только в том случае, если оросительный вентиль подключается в направлении потока.



Обратите внимание на направление потока!

→ При монтаже оросительного вентиля **3** обращайтесь внимание на направление потока (стрелка).

→ Уплотните ПТФЕ лентой все резьбовые соединения за исключением резьбы дождевателя (арт. 7219).



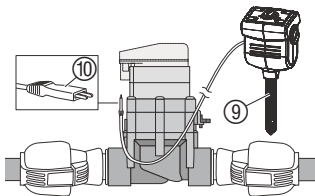
Подключение магистральных труб GARDENA **8** (2700/2701/2704/2705/2718) или сторонних изготовителей:

1. Соединитель GARDENA 2763 (25 мм = 1") / 2769 (32 мм = 5/4") **7** ввинтите в оросительный вентиль **3**.
2. Подключите магистральные трубы GARDENA **8** или сторонних производителей (25 мм / 32 мм).

Подключение датчика влажности почвы или дождя (опция):

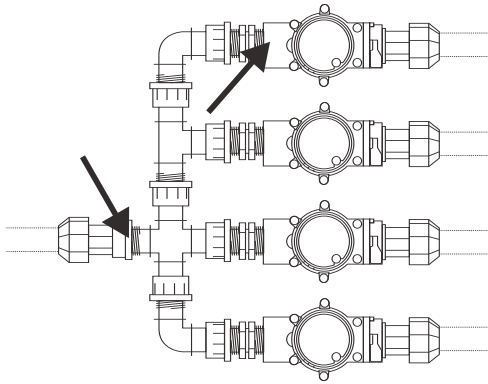
Кроме управления, зависящего от времени, в программе полива дополнительно существует возможность учета влажности почвы или учета осадков для каждого оросительного вентиля.

При достаточной влажности почвы произойдет остановка программы или блокировка активации программы.



1. Разместите датчик влажности почвы **9** в области орошения дождеванием
– или –
разместите датчик дождя **9** а (при необходимости с удлинительным кабелем) **вне** области орошения дождеванием.
2. **9 В:** Вставьте штекер **10** в разъем для датчика в управляющей части.

24 В: Вставьте штекер **10** в разъем для датчик а в системе управления орошением **Арт. 1276** (смотрите инструкцию по эксплуатации Арт. 1276).

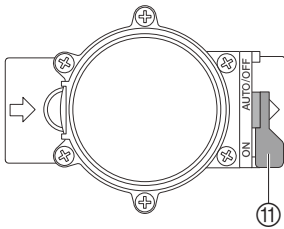


Обычная установка:

При использовании деталей арт. 2750 / 2751 / 2752 / 2753 / 2755 уплотнить лентой (напр., арт. 7219) в местах, помеченных стрелками.

4. Эксплуатация

Настройка системы управления вентилями:



Полностью автоматическое управление:

→ Установите переключатель 11 в положение „AUTO/OFF“.
Запрограммированный поток воды к оросительной установке после программирования управляющей части / радиоприемника.

Автоматически открывшийся вентиль нельзя перекрыть вручную.

Ручное управление:

→ Установите переключатель 11 в положение „ON“.
Постоянный поток воды, независящий от программирования.

5. Устранение неисправностей

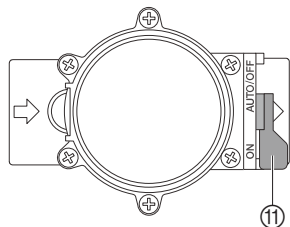
Неисправность	Возможные причины	Устранение
Магнитный вентиль не открывается, поток воды отсутствует	Прервана подача воды.	→ Возобновите подачу воды.
	Управляющий блок / радиоприемник / система управления орошением неправильно соединены с оросительным вентилем.	→ Правильно подключите оросительный вентиль к управляющему блоку / радиоприемнику / системе управления орошением.
Магнитный вентиль не закрывается, постоянный поток воды	Магнитный вентиль установлен в противоположном потоку воды направлении.	→ Поверните магнитный вентиль (обратите внимание на направление потока воды).
	Установите переключатель 11 в положение „ON“.	→ Установите переключатель 11 в положение „AUTO/OFF“.

В случае возникновения других неполадок обратитесь в сервисную службу компании GARDENA.

6. Хранение

Зимний период:

Опорожнение системы трубопроводов ПЕРЕД вентилем:



Опорожнение системы трубопроводов ПОСЛЕ вентиля:

Утилизация:
(после RL2002/96/EG)



Оросительные вентили предназначены для применения вне помещений и только частично защищены от заморозков. Абсолютной защиты от размораживания можно достичь только за счет демонтажа вентилях до наступления морозной погоды. Альтернативная возможность состоит в опорожнении системы трубопроводов до и после оросительного вентиля.

1. Закройте кран и снимите соединительный рукав между краном и разъемом **GARDENA, арт. 2722 / 2795**.
Теперь может поступать воздух и вода из линии сливается через встроенный в разъем сливной вентиль. Это предотвращает, что разъем установлен ниже оросительного вентиля.
2. В случае прямого подключения системы орошения к сети домашнего водопровода перекройте подачу воды и откройте водоспускной кран в домашнем водопроводе.
3. Установите переключатели ⑪ всех вентилях в положение „ON“.
4. При использовании вентилях коробки GARDENA V 3 откройте встроенную дренажную крышку.

Предпосылка: Сливной вентиль установлен ниже или на уровне оросительного вентиля.

→ Сливной вентиль GARDENA Арт. 2760 установлен сразу после вентиля.

Система опорожняется автоматически через сливной вентиль GARDENA.

→ Если ни одно из этих условий не выполнено, соответствующий вентиль необходимо снять и оставить на хранение в защищенном от мороза помещении.

Этот прибор не может утилизироваться, как обыкновенные отходы. Утилизация должна быть произведена технически правильно.

→ Осуществляйте утилизацию прибора через коммунальную службу утилизации.

7. Технические характеристики

Магнитный вентиль	9 В (Арт. 1251)	24 В (Арт. 1278)
Напряжение	9 В пост.	24 В пер.
Рабочее давление	от 0,5 до 12 бар	от 0,5 до 12 бар
Вещество	Чистая пресная вода	Чистая пресная вода
Макс. температура вещества	40 °С	40 °С

8. Сервис / Гарантия

Гарантия

В случае гарантии сервис является бесплатным

Фирма GARDENA предоставляет на данное изделие гарантию сроком на 2 года со дня продажи. Гарантийное обслуживание распространяется на все существенные дефекты прибора, которые на основании доказательств можно отнести на ошибки материала или производства. Гарантийное обслуживание осуществляется посредством предоставления исправного прибора или бесплатным ремонтом на наш выбор при выполнении следующих условий:

- Прибор использовался в соответствии с рекомендациями инструкции по применению.
- Ни покупатель, ни третье лицо не пытались самостоятельно отремонтировать прибор.

Неисправности оросительного вентиля, возникшие в результате установки в блок управления неподходящих батарей или батарей с истекшим сроком годности, не подлежат гарантийному ремонту.

Пульт управления оросителем с неисправностями, вызванными неправильным подключением батареи или вытекшими батареями, не обмениваются.

Эта гарантия производителя не касается существующих требований по гарантийному обслуживанию продавца.

Быстро изнашивающиеся детали исключены из гарантийного.

PL Odpowiedzialność za produkt

Zwracamy Państwa uwagę, że nie ponosimy odpowiedzialności za uszkodzenia naszych maszyn, bądź szkody spowodowane ich wadliwym funkcjonowaniem, powstałe na skutek nieprawidłowo przeprowadzonych napraw lub użycia nieoryginalnych części zamiennych. Naprawy winny być przeprowadzane tylko przez punkty serwisowe Husqvarna lub autoryzowane serwisy. Dotyczy to również części uzupełniających i oprzyrządowania.

H Termékfelelősség

Nyomatékosan utalunk arra, hogy a termékfelelősségi törvény értelmében nem felelünk a készülékeink által okozott károkért, amennyiben ezek szakszer tlen javítás következményei, vagy ha a cseréket nem eredeti GARDENA – vagy általunk kibocsátott alkatrészekkel végzik el és a javítást nem a GARDENA megbízott szervizei végezték. Ez értelemszerűen en érvényes a kiegészítő részekre és a tartozékokra is.

CZ Ručení za výrobek

Upozorňujeme výslovně na skutečnost, že podle zákona o ručení za výrobky nejsme povinni ručit za škody vyvolané našimi výrobky, pokud tyto škody byly způsobeny neodbornou opravou nebo v případě výměny dílů nebyly použity naše originální díly GARDENA, popř. díly, které jsme schválili, a oprava nebyla provedena v servisu GARDENA nebo autorizovaným specialistou. Analogické ustanovení platí rovněž pro doplňky a příslušenství.

SK Zodpovednosť za vady výrobku

Výslovné zdôrazňujeme, že podľa zákona o ručení za výrobok nie sme zodpovední za škody spôsobené našim zariadením, ak sú spôsobené nesprávnou opravou, alebo ak sa nepoužili originálne diely GARDENA alebo nami schválené diely a ak nebola oprava vykonaná značkovou opravovňou GARDENA alebo autorizovaným odborníkom. To isté platí aj pre doplnkové diely a príslušenstvo.

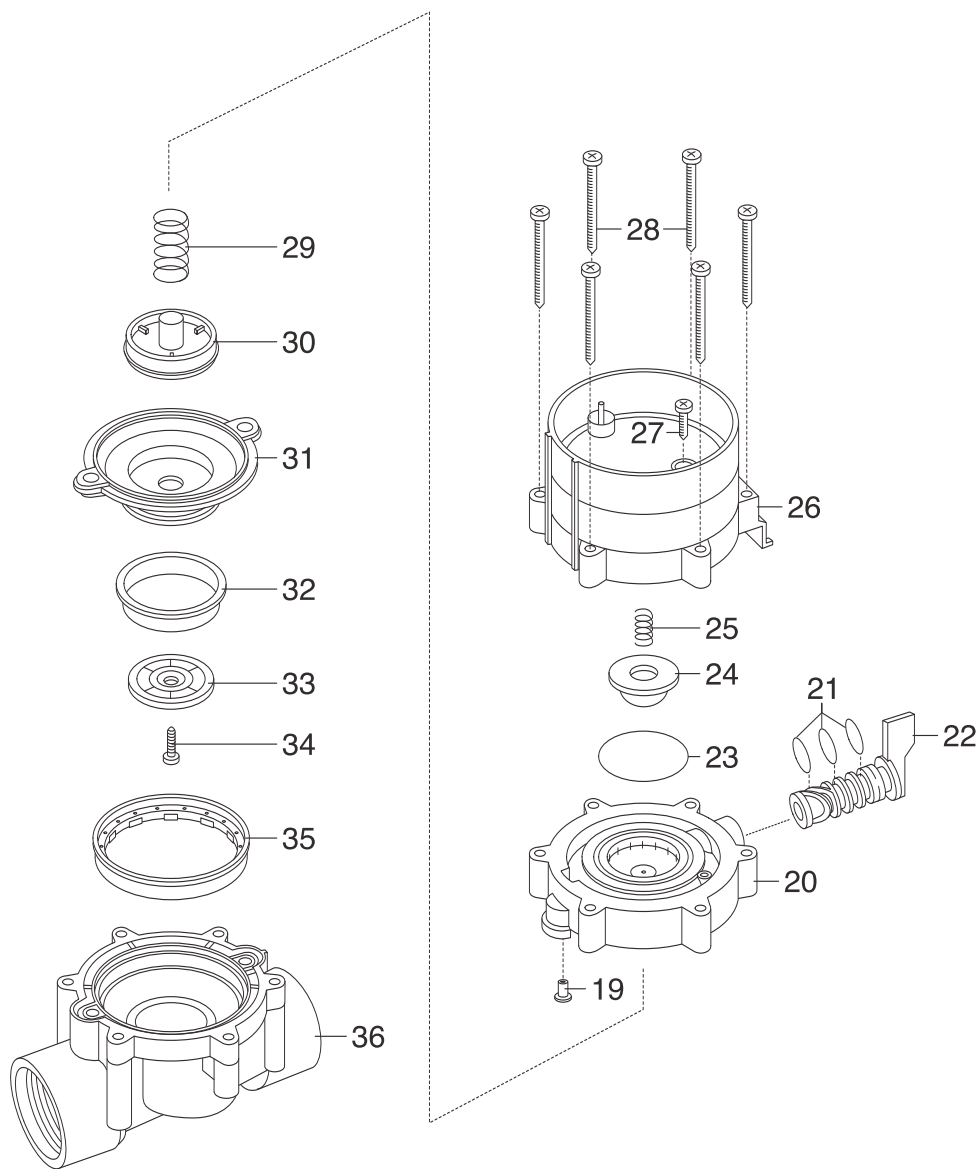
GR Υπαισιότητα προϊόντος

Κάνουμε σαφές ότι, σύμφωνα με τους νόμους παραγωγής των προϊόντων, δεν είμαστε υπεύθυνοι για καμία ζημιά που προκλήθηκε από το προϊόν μας εάν δε χρησιμοποιήθηκαν για όλες τις συνδέσεις απολειστικά και μόνο τα γνήσια εξαρτήματα ή ανταλλακτικά της GARDENA ή αν το σέρβις δεν πραγματοποιήθηκε στο σέρβις της GARDENA. Τα ίδια ισχύουν για τα συμπληρωματικά μέρη και τα αξεσουάρ.

SLO Jamstvo za proizvode

Izrecno opozarjamo, da po Zakonu o jamstvu za proizvode, ne odgovarjamo za škode, ki so jih povzročile naše naprave, v kolikor je bila povzročena zaradi nestrokovnega popravila, ali pa pri zamenjavi delov niso bili uporabljeni originalni nadomestni deli GARDENA oziroma deli, ki jih dovolimo uporabiti in če popravilo ni bilo opravljeno v servisu GARDENA oz. pri pooblaščenem strokovnjaku. Ustrezno velja tudi za dele, ki nadgrajujejo napravo in pribor.

Bild Nr. Picture No.	Ersatzteil-Nr. Spare Part No.	Bezeichnung Bewässerungsventil 9V/1" Art. - Nr. 1251	Description Watering Valve 9V/1" Art. No. 1251
19-36	1251-00.500.00	Bew. Ventil 9V/1" (=Art.1251)	Watering valve 9V/1" (=Art.1251)
19	1815-00.610.27	Steuerdüse, rot	Control nozzle, red
20	1251-00.500.26	Ventildeckel	Valve cover
21	913-00.680.01	O-Ring 7,5 x 2	O-Ring 7,5 x 2
22+21	1251-00.701.00	Kücken, vollst.	Mixer dial, cpl.
23	1672-00.600.11	O-Ring 24 x 2	O-Ring 24 x 2
24	1174-00.617.00	Magnetplatte, vollst.	Magnetic plate, cpl.
25	1174-00.610.11	Druckfeder, klein	Pressure spring, small
26	1251-00.510.00	Elektromagnet, vollst.	Electric magnet, cpl.
27	1174-00.610.07	Blechschraube 3,5 x 25-F-H	Sheet metal screw 3,5 x 25-F-H
28	1251-00.500.21	Blechschraube 4,2 x 60	Sheet metal screw 4,2 x 60 (6 x)
29	1174-00.610.08	Druckfeder, gross	Pressure spring, large
30-34	1251-00.520.00	Membrane, vollst.	Diaphragm
35	1251-00.500.11	Stützring	Support ring
36	1251-00.500.06	Ventilkörper	Valve body
	1251-00.540.00	Feinfilter	Fine filter



Deutschland / Germany

GARDENA GmbH
Central Service
Hans-Lorenser-Straße 40
D-89079 Ulm
Produktfragen:
(+49) 731 490-123
Reparaturen:
(+49) 731 490-290
service@gardena.com

Albania

COBALT Sh.p.k.
Rr. Sirti Kodra
1000 Tirana

Argentina

Husqvarna Argentina S.A.
Av.del Libertador 5954 –
Piso 11 – Torre B
(C1422ARP) Buenos Aires
Phone: (+54) 11 5194 5000
info.gardena@
ar.husqvarna.com

Armenia

Garden Land Ltd.
61 Tigran Mets
0005 Yerevan

Australia

Husqvarna Australia Pty. Ltd.
Locked Bag 5
Central Coast BC
NSW 2252
Phone: (+61) (0) 2 4352 7400
customer.service@
husqvarna.com.au

Austria / Österreich

Husqvarna Austria GmbH
Consumer Products
Industriezeile 36
4010 Linz
Tel.: (+43) 732 77 01 01 - 90
consumer.service@
husqvarna.at

Azerbaijan

Firm Progress
a. Aliyev Str. 26A
10522 Baku

Belgium

GARDENA Belgium NV/SA
Sterrebeekstraat 163
1930 Zaventem
Phone: (+32) 2 720 92 12
Mail: info@gardena.be

Bosnia / Hercegovina

SILK TRADE d.o.o.
Industrijska zona Bukva bb
74260 Tešanj

Brazil

Husqvarna do Brasil Ltda
Av. Francisco Matarazzo,
1400 – 19º andar
São Paulo – SP
CEP: 05001-903
Tel: 0800-112252
marketing.br.husqvarna@
husqvarna.com.br

Bulgaria

Хускварна България ЕООД
Бул. „Андрей Липчев“ № 72
1799 София
Тел.: (+359) 02/9753076
www.husqvarna.bg

Canada / USA

GARDENA Canada Ltd.
100 Summerlea Road
Brampton, Ontario L6T 4X3
Phone: (+1) 905 972 9330
info@gardenacanada.com

Chile

Maquinarias Agroforestales
Ltda. (Maga Ltda.)
Santiago, Chile
Avda. Chesterton
8355 comuna Las Condes
Phone: (+56) 2 202 4417
Dalton@мага.cl
Zipcode: 7560330
Temuco, Chile
Avda. Valparaiso # 01466
Phone: (+56) 45 222 126
Zipcode: 4780441

China

Husqvarna (China) Machinery
Manufacturing Co., Ltd.
No. 1355, Jia Xin Rd.,
Ma Lu Zhen, Jia Ding Dist.,
Shanghai
201801
Phone: (+86) 21 59159629
Domestic Sales
www.gardena.com.cn

Colombia

Husqvarna Colombia S.A.
Calle 18 No. 68 D-31, zona
Industrial de Montevideo
Bogotá, Cundinamarca
Tel. 571 2922700 ext. 105
jairo.salazar@
husqvarna.com.co

Costa Rica

Compania Exim
Euroiberamericana S.A.
Los Colegios, Moravia,
200 metros al Sur del Colegio
Saint Francis – San José
Phone: (+506) 297 6883
exim_euro@racsa.co.cr

Croatia

SILK ADRIA d.o.o.
Josipa Lončara 3
10090 Zagreb
Phone: (+385) 1 3794 580
silk.adria@zg-t-com.hr

Cyprus

Med Marketing
17 Digeni Akritas Ave
P.O. Box 27017
1641 Nicosia

Czech Republic

Husqvarna Česko s.r.o.
Türkova 2319/5b
149 00 Praha 4 – Chodov
Bezplatná infolinika:
800 100 425
servis@cz.husqvarna.com

Denmark

GARDENA / Husqvarna
Consumer Outdoor Products
Salgsafdelning Danmark
Box 9003
S-200 39 Malmö
info@gardena.dk

Dominican Republic

BOSQUESA, S.R.L
Carretera Santiago Licey
Km. 5 ½
Esquina Copal II.
Santiago, Dominican Republic
Phone: (+809) 736-0303
joserbosquesa@claro.net.do

Ecuador

Husqvarna Ecuador S.A.
Arujos E1-181 y 10 de Agosto
Quito, Pichincha
Tel. (+593) 22800739
francisco.jacom@
husqvarna.com.ec

Estonia

Husqvarna Eesti OÜ
Consumer Outdoor Products
Kesk tee 10, Aaviku küla
Rae vald
Harju maakond
75005 Estonia
kontakt.etj@husqvarna.ee

Finland

Oy Husqvarna Ab
Consumer Outdoor Products
Lauttarhankatu 8 B / PL 3
00581 HELSINKI
info@gardena.fi

France

GARDENA France
Immeuble Expositiel
9 - 11 allée des Pierres Mayettes
Zac des Barbanniers, B.P. 99
- F. 92232 GENNEVILLIERS
cedex
Tél. (+33) 01 40 85 30 40
service.consommateurs@
gardena.fr

Georgia

ALD Group
Beliasvili 8
1159 Tbilisi

Great Britain

Husqvarna UK Ltd
Preston Road
Aycliffe Industrial Park
Newton Aycliffe
County Durham
DL5 6UP
info.gardena@
husqvarna.co.uk

Greece

HUSQVARNA ΕΜΜΑΣ Α.Ε.Β.Ε.
Υπ. /μ Ηφαίστου 33Α
Βλ. Πλ. Κορωπίου
194 00 Κορωπί Αττικής
V.A.T. EL094094640
Phone: (+30) 210 6620 225
info@husqvarna-consumer.gr

Hungary

Husqvarna Magyarország Kft.
Ezred u. 1-3
1044 Budapest
Telephone: (+36) 1 251-4161
vevozszoigalat.husqvarna@
husqvarna.hu

Iceland

O. Johnson & Kaaber
Túnguhalsi 1
110 Reykjavik
ooj@ojk.is

Ireland

Husqvarna UK Ltd
Preston Road
Aycliffe Industrial Park
Newton Aycliffe
County Durham
DL5 6UP
info.gardena@
husqvarna.co.uk

Italy

Husqvarna Italia S.p.A.
Via Como 72
23868 VALMADRERA (LC)
Phone: (+39) 0341.203.111
info@gardenaitalia.it

Japan

KAKIUCHI Co. Ltd.
Sumitomo Realty &
Development Kojimachi
BLDG., 8F
5-1 Nibanncyo
Chiyoda-ku
Tokyo 102-0084
Phone: (+81) 33 264 4721
m_ishihara@kaku-ichi.co.jp

Kazakhstan

LAMED Ltd.
155/1, Tazhibayevy Str.
050060 Almaty
IP Schmidt
Abayavenue 3B
110 005 Kostanay

Kyrgyzstan

Alye Maki
av. Molodaya Guardir J 3
720014
Bishkek

Latvia

Husqvarna Latvija
Consumer Outdoor Products
Bākuži iela 6
LV-1024 Rīga
info@husqvarna.lv

Lithuania

UAB Husqvarna Lietuva
Consumer Outdoor Products
Ateities pl. 77C
LT-52104 Kaunas
centras@husqvarna.lt

Luxembourg

Magasins Jules Neuberg
39, rue Jacques Stas
Luxembourg-Gasperich 2549
Case Postale No. 12
Luxembourg 2010
Phone: (+352) 40 140 101
api@neuberg.lu

Mexico

AFOSA
Av. Lopez Mateos Sur # 5019
Col. La Calma 45070
Zapopan, Jalisco
Mexico
Phone: (+52) 33 3818-3434
icornejo@afosa.com.mx

Moldova

Convel S.R.L.
290A Muncesti Str.
2002 Chisinau

Netherlands

GARDENA Nederland B.V.
Postbus 50176
1305 AD ALMERE
Phone: (+31) 36 521 00 00
info@gardena.nl

Neth. Antilles

Jonka Enterprises N.V.
Sta. Rosa Weg 196
P.O. Box 8200
Curaçao
Phone: (+599) 9 767 66 55
pgm@jonka.com

New Zealand

Husqvarna New Zealand Ltd.
PO Box 76-437
Manukau City 2241
Phone: (+64) (0) 9 9202410
support.nz@husqvarna.co.nz

Norway

GARDENA
Husqvarna Consumer
Outdoor Products
Salgskontor Norge
Klevereivn 6
1540 Vestby
info@gardena.no

Peru

Husqvarna Perú S.A.
Jr. Ramón Cárcamo 710
Lima 1
Tel: (+51) 1 3320400 ext. 416
juan_temuzgo@
husqvarna.com

Poland

Husqvarna
Poland Spółka z o.o.
ul. Wysockiego 15 b
03-371 Warszawa
Phone: (+48) 22 330 96 00
gardena@husqvarna.com.pl

Portugal

Husqvarna Portugal, SA
Lagoa - Albarraque
2635 - 595 Rio de Mouro
Tel.: (+351) 21 922 85 30
Fax: (+351) 21 922 85 36
info@gardena.pt

Romania

Madex International Srl
Soseaua Odaii 117 - 123,
RO 013603
București, S 1
Phone: (+40) 21 352.76.03
madex@mes.ro

Russia

ООО „Хускварна“
141400, Московская обл.,
г. Химки,
улица Ленинградская,
владение 39, стр.6
Бизнес Центр
„Химки Бизнес Парк“,
помещение ОВ02_04

Serbia

Domel d.o.o.
Autoput za Novi Sad bb
11273 Belgrade
Phone: (+381) 11 848 88 12
miroslav.jejina@domel.rs

Singapore

Hy-Ray PRIVATE LIMITED
40 Jalan Pemimpin
02-08 Tat Ann Building
Singapore 577185
Phone: (+65) 6253 2277
shiyang@hyray.com.sg

Slovak Republic

Husqvarna Česko s.r.o.
Türkova 2319/5b
149 00 Praha 4 – Chodov
Bezplatná infolinika:
800 154 044
servis@sk.husqvarna.com

Slovenia

Husqvarna Austria GmbH
Consumer Products
Industriezeile 36
4010 Linz
Tel.: (+43) 732 77 01 01 - 90
consumer.service@
husqvarna.at

South Africa

Husqvarna
South Africa (Pty) Ltd
Postnet Suite 250
Private Bag X6,
Cascades, 3202
South Africa
Phone: (+27) 33 846 9700
info@gardena.co.za

Spain

Husqvarna España S.A.
C/ Basauri, nº 6
La Florida
28023 Madrid
Phone: (+34) 91 708 05 00
atencioncliente@gardena.es

Suriname

Agrofix n.v.
Verlengde Hogestraat # 22
Phone: (+597) 472426
agrofix@sr.net
Pobox : 2006
Paramaribo
Suriname – South America

Sweden

Husqvarna AB
S-561 82 Huskvarna
info@gardena.se

Switzerland / Schweiz

Husqvarna Schweiz AG
Consumer Products
Industriestrasse 10
5506 Mägenwil
Phone: (+41) (0) 848 800 464
info@gardena.ch

Turkey

GARDENA Dost Diş Ticaret
Minesilikli A.Ş.
Sanayi Cad. Adil Sokak
No: 1/B Kartal
34873 Istanbul
Phone: (+90) 216 389 93 99
info@gardena-dost.com.tr

Ukraine / Україна

ТОВ «Хусарна Україна»
вул. Васильківська, 34,
офіс 204-г
03022, Київ
Тел. (+38) 044 498 39 02
info@gardena.ua

Uruguay

FELI SA
Entre Ríos 1083 CP 11800
Montevideo – Uruguay
Tel: (+598) 22 03 18 44
info@felisa.com.uy

Venezuela

Corporación Casa y Jardín C.A.
Av. Caroní, Edif. Trezmen, PB.
Colinas de Bello Monte,
1050 Caracas.
Tlf: (+58) 212 992 33 22
info@casayjardin.net.ve

1251-29.960.06/0812
© GARDENA
Manufacturing GmbH
D-89070 Ulm
http://www.gardena.com