

Classic 3000 Art. 1751-29

D Betriebsanleitung
Hauswasserwerk

PL Instrukcja obsługi
Zestaw hydroforowy

H Használati utasítás
Házi vízellátó

CZ Návod k obsluze
Domácí vodárna

SK Návod na obsluhu
Domáca vodáreň

GR Οδηγίες χρήσης
Πιεστικό με βαρέλι

RUS Инструкция по эксплуатации
Станция бытового водоснабжения
автоматическая

SLO Navodilo za uporabo
Hišna vodna črpalka

HR Upute za uporabu
Kućna hidroforska pumpa

SRB Uputstvo za rad
BIH Kućna hidroforska pumpa

UA Інструкція з експлуатації
Домова водопровідна станція

RO Instrucțiuni de utilizare
Hidrofor cu rezervor

TR Kullanma Kılavuzu
Konut Suyu Tertibatı

BG Инструкция за експлоатация
Хидрофорна уредба с
разширителен съд

AL Manual përdorimi
Impiant uji për shtëpi

EST Kasutusjuhend
Hüdrofooriga veeautomaat

LT Eksploatavimo instrukcija
Siurblys su slėgio rezervuaru

LV Lietošanas instrukcija
Spiedtvertnes ierīce

GARDENA Станция бытового водоснабжения автоматическая Classic 3000



Это перевод оригинальной немецкой инструкции по эксплуатации.

Просим внимательно прочесть инструкцию по применению и следовать ее указаниям. Ознакомьтесь при помощи этой инструкции по эксплуатации с нашим изделием, правильным его использованием, и указаниями по безопасности.



Никогда не работайте с прибором, если Вы устали, больны или находитесь под воздействием алкоголя или медикаментов.

Данное устройство может использоваться детьми возрастом от 8 лет и лицами с ограниченными физическими, сенсорными или умственными способностями или с недостаточным опытом и знаниями, если им будут разъяснен порядок безопасной работы с устройством и связанные с этим опасности. Не допускается игра детей с устройством. Детям не разрешается выполнять чистку и обслуживание устройства без надзора взрослых. Мы не рекомендуем пользоваться устройством детям младше 16 лет.

→ Храните данную инструкцию в надежном месте.

Оглавление:

1. Область применения автоматической станции бытового водоснабжения GARDENA	58
2. Указания техники безопасности	59
3. Подготовка к работе	60
4. Эксплуатация	62
5. Вывод из эксплуатации	63
6. Техническое обслуживание	63
7. Устранение неисправностей	64
8. Рекомендуемые принадлежности	66
9. Технические характеристики	66
10. Сервис / гарантия	67

1. Область применения автоматической станции бытового водоснабжения GARDENA

Правильное использование:

Станция бытового водоснабжения GARDENA предназначена для личного применения дома и на даче в стационарном варианте и не рассчитана на эксплуатацию оросительных устройств и систем в общественных садах.

Открытые потребители (т.е. краны) могут стать причиной колебания давления от заданных значений во время работы.

При использовании насоса для повышения давления, внутреннее давление (со стороны нагнетания) не должно превышать максимально допустимый уровень 6 бар. Подлежащее повышению исходное давление и давление насоса суммируются

- Пример: давление в водопроводном кране = 3,0 бар, макс. давление в станции бытового водоснабжения Classic 3000 = 2,4 бар, общее давление = 5,4 бар.

Перекачиваемые жидкости:

Автоматы для домашнего водопровода GARDENA могут использоваться для перекачки дождевой воды, водопроводной воды и содержащей хлор воды для бассейнов.

Обратите внимание:



Автоматическая станция бытового водоснабжения GARDENA не подходит для непрерывной работы (например, промышленное применение, непрерывная перекачка). Не разрешается перекачивать едкие, легковоспламеняющиеся, агрессивные или взрывчатые жидкости (например, бензин, керосин или нитрорастворитель), соленую воду, а также используемые в пищу продукты питания. Температура перекачиваемой воды не должна превышать 35 °С. Перед началом зимнего периода необходимо слить воду из станции бытового водоснабжения и перенести ее на хранение в защищенное от мороза место (см. 5. Вывод из эксплуатации).

2. Указания техники безопасности

Электрическая безопасность



ОПАСНОСТЬ! Удар током!

Риск получения травмы при поражении электрическим током!

→ **Перед заправкой, после вывода из эксплуатации, перед устранением неисправностей и перед техническим обслуживанием выньте сетевую вилку из розетки.**

Питание насоса должно осуществляться с использованием устройства защитного отключения (RCD) с током срабатывания не более 30 мА.

Кроме того, автоматический напорный насос должен быть установлен на твердом, незатопляемом основании и быть защищен против падения в воду.

В качестве дополнительной меры защиты можно использовать разрешенный индивидуальный защитный выключатель.

→ Проконсультируйтесь, пожалуйста, у специалиста-электрика.

Данные, обозначенные на информационных табличках автоматического напорного насоса, должны соответствовать параметрам электросети.

Поперечное сечение кабелей электросети и удлинительных кабелей не должно быть меньше, чем у специального шлангового провода марки H07 RN-F (DIN VDE 0620).

Защищайте силовые кабели от высокой температуры, масел и острых кромок.

Не переносите насос за кабель, и не используйте кабель для выдергивания вилки штепсельного разъема из розетки электросети.

Нельзя вскрывать манометрический переключатель. В случае поломки манометрического переключателя свяжитесь с сервисной службой GARDENA.

В Австрии

В Австрии электрическое подключение должно соответствовать EVE-EM 42, T2 (2000)/1979 § 22 в соответствии с § 2022.1. Согласно этому нормативу насосы могут использоваться в бассейнах и садовых прудах только с применением разделительного трансформатора.

→ Пожалуйста, проконсультируйтесь с Вашим электриком.

В Швейцарии

В Швейцарии передвижные приборы, которые используются вне помещений, должны быть подключены через автомат защиты от утечки тока.

Общие указания



**Внимание!
опасность ожогов!**

При поломке манометрического переключателя, неправильной установке или ненадлежащем применении в случае длительной (> 5 мин) работы с закрытой напорной стороной вода в насосе может нагреться, что может привести к ожогам.

→ **Насос может работать с закрытой напорной стороной максимум 5 минут.**

→ Перед использованием автоматического напорного насоса, сначала произведите наружный осмотр, есть ли у него повреждения (особенно у силовых кабелей или вилки штепсельного разъема).

Неисправную станцию бытового водоснабжения использовать нельзя!

→ При обнаружении повреждений, проверьте автоматический напорный насос только в сервисном центре GARDENA или у специалиста – аттестованного электрика.

Защищайте станцию бытового водоснабжения от дождя и не используйте его во влажной среде или сыром месте.

Для предотвращения работы насоса всухую следите за тем, чтобы конец заборного шланга постоянно находился в перекачиваемой жидкости.

Не допускается ни сухая работа насоса, ни работа с закрытым краном во всасывающем трубопроводе.

→ Каждый раз перед включением заливайте насос до переполнения (примерно 2 – 3 л) перекачиваемой жидкостью!

Песок и другие абразивные материалы в перекачиваемой жидкости приводят

к более быстрому износу и снижению производительности станции.

Следите за тем, чтобы возле работающего насоса, а также возле перекачиваемой среды не находились без надзора посторонние люди или дети.

При использовании насоса для водоснабжения дома необходимо соблюдать местные правила органов водоснабжения и канализации. Дополнительно необходимо соблюдать положения DIN 1988.

→ При необходимости проконсультируйтесь в Вашем санитарно-техническом предприятии.

ОПАСНО!

Этот насос создает во время работы электромагнитное поле. Это поле может при определенных обстоятельствах взаимодействовать с активными или пассивными медицинскими имплантатами. Во избежание риска серьезной или даже смертельной опасности, мы советуем людям с медицинскими имплантатами до работы с насосом проконсультироваться с врачом или изготовителем имплантата.



ОПАСНО!
Повреждение слуха из-за резких хлопков!

Нельзя вскрывать бак.

3. Подготовка к работе

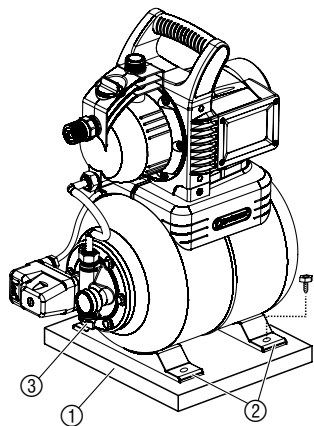
Установка автоматической станции бытового водоснабжения:

Место установки должно быть устойчивым и сухим и обеспечивать станции бытового водоснабжения надежное, ровное положение.

→ Станцию бытового водоснабжения устанавливайте на безопасном расстоянии (не менее 2 м) от перекачиваемой среды.

Насос необходимо размещать в месте с влажностью воздуха < 80 % и с достаточным доступом воздуха к вентиляционным отверстиям. Расстояние до стен должно составлять не менее 5 см. Через прорези не должна всасываться грязь (песок, земля и др.). Руководство по эксплуатации.

Неподвижно установить станцию бытового водоснабжения:



Плита крепления ①, например, деревянная панель (не входит в комплект поставки) предотвращает соскальзывание станции бытового водоснабжения.

→ Закрепите (прикрутите) Станцию бытового водоснабжения к месту установки используя все 4 монтажные ② отверстия. (Рекомендуется использовать шурупы с широкой шляпкой).

Установите насос так, чтобы под сливную пробку ③ можно было установить достаточно большой приемный сосуд для слива жидкости из насоса или установки.

Установите насос, по возможности, выше уровня перекачиваемой воды. Если это не представляется возможным, предусмотрите между насосом и заборным шлангом герметичное запорное устройство.

В случае неподвижной установки насоса во внутреннем помещении для водоснабжения дома для снижения шума и предотвращения повреждений насоса из-за гидравлических ударов не следует жестко связывать станцию бытового водоснабжения с неподвижными трубами, а использовать для этой цели гибкие шланги (например, бронированный шланг).

При жесткой установке используйте как на стороне всасывания, так и на стороне нагнетания запорные устройства. Это важно, например, при обслуживании, чистке или консервации насоса.

Соединительные элементы на стороне всасывания и нагнетания можно затягивать только вручную.

Следует использовать вакуумпрочный всасывающий шланг, например:

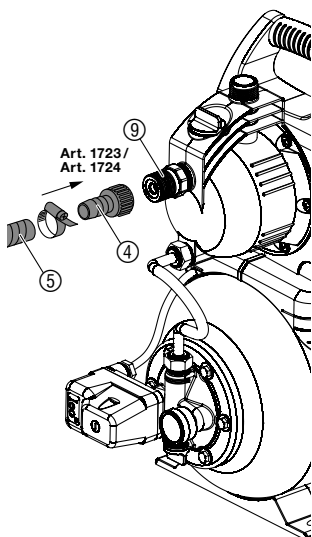
- GARDENA Заборный шланг **арт. № 1411 / 1418** или
- GARDENA Подводка для вакуумоустойчивого подсоединения к скважине или трубопроводу **арт. № 1729**.

Для сокращения времени повторного всасывания рекомендуется:

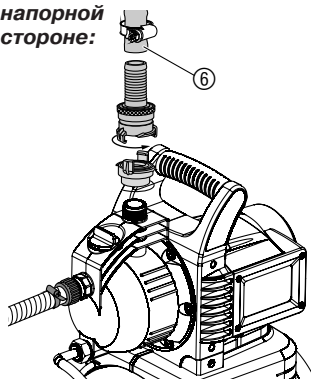
- Использование заборного шланга с обратным клапаном, предотвращающего самостоятельный слив воды из заборного шланга после выключения станции бытового водоснабжения.
 - При большой высоте всасывания использовать заборный шланг меньшего диаметра (3/4").
1. Вакуумоустойчивый шланг ⑤ с помощью соединителя (например, **арт. № 1723 / 1724**) ④ соедините со стыком обратного клапана ⑨ и герметично завинтите.
 2. При всасывании с глубины более 4 м следует дополнительно закрепить заборный шланг ⑤ (например, привязать его к деревянной рейке), чтобы разгрузить насос от веса заборного шланга.

При перекачивании загрязненной воды необходимо в дополнение к встроенному фильтру использовать **GARDENA фильтр предварительной очистки арт. № 1730 / 1731**.

Подсоединение шланга на стороне всасывания:



Подсоединение шланга к напорной стороне:



Указание:

Используйте прочные на давление шланги, например, резиновый шланг GARDENA Premium SuperFlex диаметром 19 мм (3/4"), арт. 18113, в комбинации с быстросъемным соединителем с внутренней резьбой 33,3 мм (G1), и муфтой высокого давления, для шлангов 19 мм (3/4"), а также шланговый хомут.

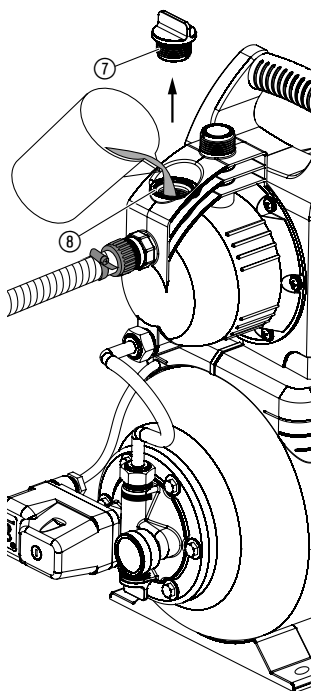
Ни в коем случае не используйте заборные шланги.

→ Соедините напорный шланг ⑥ со штуцером на напорной стороне.

→ **Совет:** При прокладке жестких труб их надо располагать с небольшим уклоном в сторону насоса, чтобы вода на напорной стороне могла стекать обратно в насос.

4. Эксплуатация

Подключение станции бытового водоснабжения:



ОСТОРОЖНО! Электрический ток!

→ Перед заправкой выньте сетевую вилку.

ВНИМАНИЕ!

Не допускайте работы насоса всухую!

→ Перед каждым включением заливайте в насос перекачиваемую жидкость до перелива (ок. 2 – 3 л).

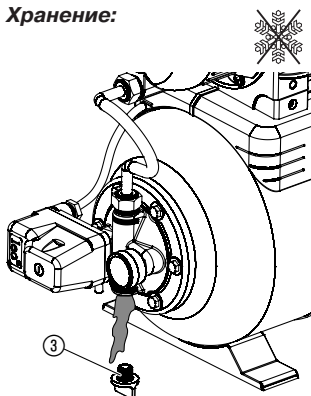
1. Вручную навинтите крышку ⑦ заправочного отверстия.
2. Открыть все имеющиеся в напорной линии краны (присоединяемые приборы, пистолеты и т. д.), с тем чтобы воздух при всасывании мог уходить.
3. Слейте оставшуюся в напорном шланге воду, с тем чтобы обеспечить выход воздуха при заполнении насоса водой и всасывании.
4. Медленно заливайте перекачиваемую жидкость через заливную горловину ⑧ (2 – 3 л), пока она не начнет выливаться.
5. Снова завинтите до упора крышку ⑦ заправочного отверстия.
6. Вставить сетевой штекер в сетевую розетку 230 В пер. **Осторожно! Насос запускается незамедлительно!**
7. Если перекачивается вода, снова закройте запорные органы в напорной линии.

После достижения максимального давления насос отключается автоматически. При снижении давления ниже минимального значения из-за забора воды насос включается автоматически.

Указанная максимальная высота самовсасывания 7 м достигается только в том случае, может быть достигнута, если насос залит через заливную горловину ⑧ до переполнения, и напорный шланг во время заливки и во время самовсасывания приподнят вверх так, чтобы перекачиваемая жидкость не могла вытекать из насоса через напорный шланг. Если заборный шланг оснащен клапаном противотока и залит водой, напорный шланг поднимать не нужно.

5. Вывод из эксплуатации

Хранение:



Утилизация:

(согласно RL 2012/19/EU)



При опасности наступления заморозков автоматическая станция бытового водоснабжения должна помещаться на хранение в защищенное от мороза место. Место хранения должно быть недоступно для детей.

1. Вынуть сетевой штекер насоса.
2. Откройте все точки забора, чтобы снять давление на напорной стороне.
3. Отвинтите сливную пробку ③.
4. Наклоните насос в направлении стороны всасывания и удерживайте в таком положении, пока вода не перестанет вытекать.
5. Снова завинтите сливную пробку ③.
6. Храните станцию автоматического водоснабжения в сухом, отапливаемом помещении.

Прибор нельзя выбрасывать с обычным домашним мусором, его нужно утилизировать соответствующим образом.

→ В Германии важно утилизировать прибор через коммунальный пункт сбора отходов.

RUS

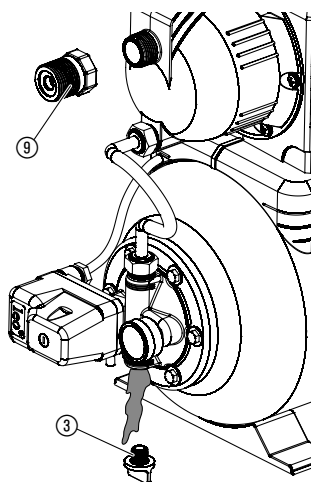
6. Техническое обслуживание



ОСТОРОЖНО! Электрический ток!

→ Перед техническим обслуживанием выньте сетевую вилку.

Очистка обратного клапана:



1. При необходимости перекройте все запорные устройства на стороне всасывания.
2. Откройте все точки забора, чтобы снять давление на напорной стороне.
3. Выверните резьбовую пробку ③ и слейте воду.
4. Отвинтите обратный клапан ⑨.
5. Очистите обратный клапан ⑨ под проточной водой.
6. Монтаж клапана ⑨ противотока осуществляется в обратной последовательности.
7. Снова подключите станцию бытового водоснабжения (см. 4. Эксплуатация).

7. Устранение неисправностей

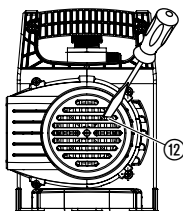


ОСТОРОЖНО! Удар током!

Риск получения травмы при поражении электрическим током!

→ **Перед началом устранения неисправностей выньте сетевую вилку.**

Снятие рабочего колеса:

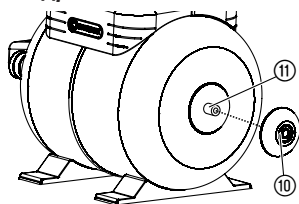


Заклинившее из-за загрязнения рабочее колесо можно снять.

→ Отверткой открутить винт (12) колеса.

Теперь заклинившее колесо можно освободить.

Добавление воздуха в гидробак:



Давление в гидробаке должно составлять ок. 1,5 бар. Для добавления воздуха требуется воздушный насос с индикатором давления (манометром).

1. Отвинтите защитную крышку (10).
2. Откройте все точки забора, чтобы снять давление на напорной стороне.
2. Подключите воздушный насос к нипелю бака (11) и производите подкачку воздуха до тех пор, пока индикатор давления на насосе не покажет ок. 1,5 бар.
3. Снова завинтите защитную крышку (10).

Нарушение

Насос не всасывает

Возможная причина

Устранение

Насос подсасывает воздух в месте стыка с всасывающей стороны.

→ Проверьте все соединения со стороны всасывания и при необходимости проведите герметизацию.

Насос недостаточно заполнен перекачиваемой жидкостью.

→ Залейте насос водой через горловину (смотрите 4. Эксплуатация).

Воздух не удаляется на напорной стороне, так как закрыты места забора.

→ Откройте место забора на напорной стороне.

Конец всасывающего шланга не погружен в воду, отсутствие или негерметичность стопора обратного тока на конце всасывающего шланга, всасывающий шланг перегнут, стыки неплотные или забит всасывающий фильтр.

→ Проверьте герметичность всего всасывающего шланга от точки всасывания до насоса и при необходимости устраните неплотность.

Насос не запускается или неожиданно останавливается во время

Не вставлен сетевой штекер.

→ Вставьте сетевой штекер в сетевую розетку 230 В пер.

Нет тока.

→ Проверьте предохранитель и провода.

Нарушение	Возможная причина	Устранение
Насос не запускается или неожиданно останавливается во время	УЗО сработал, так как имеется ток утечки.	→ Отсоедините насос и свяжитесь с сервисной службой GARDENA.
	Рабочее колесо заблокировано.	→ С помощью отвертки освободите вал двигателя рабочего колеса.
	Перегрев двигателя из-за перегрузки (элемент термозащиты отключил насос).	→ Дайте насосу остыть. → Очистите вентиляционные отверстия.
Двигатель насоса работает, однако происходит неожиданное падение расхода или давления	Негерметичность на всасывающей стороне.	→ Устраните негерметичность.
	Слишком мало воды на всасывающей стороне насоса.	→ Задросселируйте насос на напорной стороне, чтобы согласовать расход на всасывающей стороне с расходом на напорной стороне.
	Всасывающий фильтр, обратный клапан станции или обратный клапан на конце заборного шланга забиты.	→ Очистите фильтр, обратный клапан станции или обратный клапан на конце заборного шланга
Насос слишком часто включается и выключается	Повреждена мембрана гидробака.	→ Замените мембрану в официальном сервисном центре.
	Обратный клапан загрязнен.	→ Очистите обратный клапан (см. 6. Техническое обслуживание).
	Недостаточное давление в гидробаке.	→ Добавьте воздух в бак.
	Негерметичность на напорной стороне.	→ Проверить напорную сторону на наличие протечек и в случае необходимости устранить их.



В случае других нарушений мы просим Вас обратиться в бюро обслуживания фирмы GARDENA. Ремонт разрешается выполнять только на пунктах сервиса фирмы GARDENA или через уполномоченные фирмой GARDENA торговые организации.

8. Рекомендуемые принадлежности

Заборные шланги GARDENA	Прочные на изгиб, вакуумоустойчивые шланги; поставляются на выбор диаметром 19 мм (3/4") или 25 мм (1") без соединительных деталей и на метраж или с фиксированной длиной в комплекте с соединительными деталями.	
Коннекторы для заборного шланга GARDENA		Арт. № 1723/1724
GARDENA Заборные фильтры с клапаном противотока	Для оснащения заборных шлангов продающихся метражом.	Арт. № 1726/1727
GARDENA Фильтр предварительной очистки	В особенности рекомендуется использовать при перекачивании жидкостей, содержащих песок.	Арт. № 1730/1731
GARDENA Гибкая подводка	Для герметичного подключения насоса к буровым скважинам или стационарным трубопроводам. Длина 0,5 м. Внутренняя резьба на обоих концах шланга 33,3 мм (G1).	Арт. № 1729

RUS

9. Технические характеристики

Тип	Classic 3000 (Арт. № 1751-29)
Напряжение / частота электросети	230 В перем. / 50 Гц
Номинальная мощность	600 Вт
Соединительный кабель	1,5 м H05-RNF
Макс. производительность	2800 л/ч
Макс. высота нагнетания	36 м
Макс. высота всасывания	7 м
Диапазон рабочего давления р(в): (Давление включения и давление выключения)	1,4 – 2,4 бар
Допустимое внутреннее давление (на стороне напора)	6 бар
Вес	11,3 кг
Уровень шума L_{WA}¹⁾ (измеренный/гарантированный)	79 дБ (А) / 83 дБ (А)
Характеристичή тиη K_{WA}¹⁾	4,43 дБ (А)

¹⁾ Способ измерения: RL 2000/14/EG

10. Сервис / гарантия

Гарантия:

Срок гарантии – 12 месяцев со дня продажи

Условия гарантийного обслуживания изложены в Гарантийном свидетельстве, которое выдается продавцом при продаже насоса.

D Produkthftung

Wir weisen ausdrücklich darauf hin, dass wir nach dem Produkthftungsgesetz nicht für durch unsere Geräte hervorgerufene Schäden einzustehen haben, sofern diese durch unsachgemäße Reparatur verursacht oder bei einem Teileaustausch nicht unsere originale GARDENA Teile oder von uns freigegebene Teile verwendet wurden und die Reparatur nicht vom GARDENA Service oder dem autorisierten Fachmann durchgeführt wird. Entsprechendes gilt für Ergänzungsteile und Zubehör.

PL Odpowiedzialność za produkt

Zwracamy Państwa uwagę, że nie ponosimy odpowiedzialności za uszkodzenia naszych maszyn, bądź szkody spowodowane ich wadliwym funkcjonowaniem, powstałe na skutek nieprawidłowo przeprowadzonych napraw lub użycia nieoryginalnych części zamiennych. Naprawy winny być przeprowadzane tylko przez punkty serwisowe Husqvarna lub autoryzowane serwisy. Dotyczy to również części uzupełniających i oprzyrządowania.

H Termékszavatosság

Nyomatékosan utalunk arra a tényre, hogy a termékszavatossági törvény szerint nem kell jótállást vállalnunk azokra a károkra, amelyeket nem a mi készülékeink okoztak, ha ezeket szakszerűtlen javítás okozta vagy egy alkatrész kicserélésénél nem a mi eredeti GARDENA alkatrészeinket vagy általunk engedélyezett alkatrészeket használtak fel és a javítást nem a GARDENA szerviz vagy egy erre felhatalmazott szakember végezte. Hasonlóképpen érvényes ez a kiegészítő alkatrészekre és tartozékokra is.

CZ Odpovědnost za výrobek

Výslovně upozorňujeme na to, že podle zákona o odpovědnosti za výrobek neneseme odpovědnost za škody způsobené našimi přístroji, pokud byly způsobené neodbornou opravou nebo použitím jiných než našich originálních náhradních dílů GARDENA nebo námi schválených dílů a neprovedením opravy servisem GARDENA nebo autorizovaným odborníkem. Odpovídající platí i pro doplňkové díly a příslušenství.

SK Predmet záruky

Upozorňujeme dôrazne na to, že podľa zákona o poskytovaní záruk nezodpovedáme za škody spôsobené našimi výrobkami, v prípade, že boli boli vyvolané neodbornými opravami, výmenou dielcov, ktoré nepatria k originálnym dielom GARDENA alebo neboli nami schválené rovnako boli spôsobené servisnými zásahmi, ktoré neboli vykonané servisom GARDENA alebo autorizovaným odborníkom. Rovnako to platí pre doplnky a príslušenstvo.

GR Ευθύνη για το προϊόν

Σας υπενθυμίζουμε ρητά, ότι σύμφωνα με το νόμο περί ευθύνης για τα προϊόντα δεν ευθυνόμαστε για ενδεχόμενες βλάβες που προκαλούνται από τις συσκευές μας, εφόσον οφείλονται σε μία ακατάλληλη επισκευή ή σε μια αντικατάσταση τμημάτων για την οποία δεν έχουν χρησιμοποιηθεί τα πρωτότυπα ανταλλακτικά της GARDENA ή τα από μας εγκεκριμένα ανταλλακτικά και σε περίπτωση που δεν εκτελείται η επισκευή από το Τμήμα Εξυπηρέτησης Πελατών της GARDENA ή από έναν εξουσιοδοτημένο εξειδικευμένο τεχνίτη. Το ίδιο ισχύει για εξαρτήματα και συμπληρωματικά τμήματα.

SLO Jamstvo za izdelek

Pismeno poudarjamo, da po zakonu jamstva za izdelek nismo odgovorni za škodo, ki bi nastala zaradi uporabe našega izdelka, prav tako tudi ne za škodo ki bi nastala zaradi nepravilnega popravila izdelka ali pri napačni zamenjavi delov, ki niso originalni deli GARDENA ali pri uporabi z naše strani potrjenih delov, ki pa niso bili vgrajeni v servisu GARDENA ali v naši pooblašteni servisni službi. Enako velja tudi za nadomestne dele in opremo.

HR Odgovornost za proizvod

Izričito napominjemo da u skladu sa Zakonom o odgovornosti za proizvode nismo odgovorni za štete uzrokovane našim uređajima ako su one izazvane nestručnim popravkom ili u slučaju zamjene dijelova nisu korišteni originalni GARDENA dijelovi ili dijelovi koje smo odobrili i popravak nije izvršio GARDENA servis ili ovlašteni stručnjak. Isto vrijedi i za dodatne dijelove i pribor.

RO Responsabilitatea legala a produsului

Menționam in mod expres ca, in concordanta cu responsabilitatea legala a produsului, nu suntem răspunzători de nici un accident provocat de produsele noastre daca se datorează reparării necorespunzătoare sau daca piesele de schimb nu sunt originale GARDENA sau aprobate de GARDENA, sau daca reparațiile nu au fost efectuate de un Centru de Service GARDENA sau un specialist autorizat. Aceleași prevederi se aplica si pieselor de schimb si accesoriilor.

BG Отговорност за качество

Изрично подчертаваме, че съгласно закона за отговорност за качество, ние не носим отговорност за вредите причинени от нашите уреди, ако същите са причинени от неправилен ремонт или при подмяната на части не са използвани оригинални части на GARDENA или части одобрени от нас и ремонта не е извършен от сервиз на GARDENA или оторизиран специалист. Същото важи за допълнителните части и принадлежности.

EST Tootevastutus

Juhime teie tähelepanu sellele, et tootevastatusseaduse kohaselt ei vastuta me meie seadmete poolt põhjustatud kahjude eest, kui need on tekkinud asjatundmatu paranduse tagajärjel või kui detaili vahetamisel ei kasutatud GARDENA originaalvaruosi ega meie poolt kasutada lubatud varuosi ja kui parandustöid ei ole teinud GARDENA klienditeenindusspetsialistid ega meie volitatud spetsialistid. Sama kehtib lisadetailide ja tarvikute kohta.


LT Atsakomybė už produkciją

Nurodome, kad remdamiesi Atsakomybės už produkciją įstatymu, neatsakome už nuostolius, sukeltus mūsų prietaisų, jei jie atsirado dėl netinkamo remonto, arba, jei keičiant dalis, buvo naudojamos neoriginalios GARDENA dalys arba dalys, kurių mes neleidome naudoti, o remontą atliko ne GARDENA servisas arba neįgaliotasis specialistas. Tas pats galioja papildomoms dalims ir priedams.

LV Produkta atbildība

Mēs skaidri norādām uz to, ka saskaņā ar Produktu atbildības likumu, mēs neatbildam par mūsu iekārtu radītiem zaudējumiem, ciktāl tos ir izraisījis neatbilstošs remonts vai daļu nomaiņa ar neoriģinālām GARDENA daļām vai ne ar mūsu norādītajām detaļām un remontu nav veicis GARDENA serviss vai pilnvarots speciālists. Tas pats attiecas uz papildinošajām daļām un piedevumiem.

<p>D EG-Konformitätserklärung Der Unterzeichnete Husqvarna AB, 561 82 Huskvarna, Sweden bestätigt, dass die nachfolgend bezeichneten Geräte in der von uns in Verkehr gebrachten Ausführung die Anforderungen der harmonisierten EU-Richtlinien, EU-Sicherheitsstandards und produktspezifischen Standards erfüllen. Bei einer nicht mit uns abgestimmten Änderung der Geräte verliert diese Erklärung ihre Gültigkeit.</p>	<p>SLO EV-izjava o skladnosti Podpisani proizvajalec »Husqvarna AB, 561 82 Huskvarna, Sweden« s podpisom potrjuje, da sledeče opisana naprava, ki smo jo poslali na tržišče izpolnjuje zahteve harmoniziranih standardov ES-smernic, ES-varnostnih standardov in izdelku specifičnih standardov. V primeru spremembe na napravi brez našega pisnega dovoljenja ta izjava izgubi svoj pomen in veljavnost.</p>
<p>PL Deklaracja zgodności Unii Europejskiej Husqvarna AB, 561 82 Huskvarna, Sweden potwierdza, że poniżej określone urządzenia w wersji oferowanej przez nas do sprzedaży spełniają wymagania zharmonizowanych dyrektyw Unii Europejskiej, standardu bezpieczeństwa Uwnii Europejskiej i standardu specyficznego dla tego typu produktów. W przypadku zmiany urządzenia, która nie została z nami uzgodniona, niniejsza deklaracja traci moc obowiązywania.</p>	<p>HR Izjava o skladnosti EU-a Dolje potpisana tvrtka Husqvarna AB, 561 82 Huskvarna, Sweden ovime potvrđuje da dolje navedeni uređaji u izvedbi plasiranoj na tržište ispunjavaju zahtjeve harmoniziranih EU smjernica, EU sigurnosnih normi i normi za određene proizvode. Ova izjava postaje ništavna u slučaju izmjene uređaja koje nismo odobrili.</p>
<p>H EU-Megfelelőségi nyilatkozat Alulírott, a Husqvarna AB, 561 82 Huskvarna, Sweden igazolja azt, hogy az alábbiakban megnevezett készülékek, az általunk forgalomba hozott kivitelben teljesítik a harmonizációs EU-irányelvek, az EU biztonsági szabványok és a termékre jellemző szabványok követelményeit. Ha a készülékeken a mibeleegezésük nélkül változtatást végeznek, akkor ez a nyilatkozat érvényét veszti.</p>	<p>RO UE-Certificat de conformitate Prin prezenta Husqvarna AB, 561 82 Huskvarna, Sweden, certifica faptul ca, in momentul in care produsele mentionate mai jos ies din fabrica sunt in concordanta cu directivele UE, standardele de siguranta UE si standardele specifice ale produsului UE. Acest certificat devine nul in cazul modificarii aparatului fara aprobarea noastra.</p>
<p>CZ Prohlášení o shodě EU Podepsaný Husqvarna AB, 561 82 Huskvarna, Sweden potvrzuje, že dále uvedené přístroje v námi do provozu uvedeném provedení splňují požadavky harmonizovaných směrnic EU, bezpečnostních norem EU a norem specifických pro výrobek. Při námi neschválené změně přístrojů ztrácí toto prohlášení platnost.</p>	<p>BG ЕС-Декларация за съответствие Подписаната фирма Husqvarna AB, 561 82 Huskvarna, Sweden декларира, че описаните по-долу уреди, пуснати в продажба съгласно нашата спецификация, изпълняват изискванията на хармонизираните ЕС-директиви, ЕС-стандарты за безопасност и специфичните производствени стандарти. При промяна на уреда, която не е съгласувана с нас, тази декларация губи своята валидност.</p>
<p>SK EU-Vyhlasenie o zhode Nižšie uvedená firma Husqvarna AB, 561 82 Huskvarna, Sweden vyhlasuje, že uvedené zariadenia, ktoré sme uviedli na trh v ich vyhotovení spĺňajú požiadavky harmonizovaných predpisov EU, bezpečnostných štandardov EU a výrobnospecifických štandardov. Pri zmene zariadenia, ktorá nebola odsúhlasená výrobcom stráca toto vyhlásenie platnosť.</p>	<p>EST ELi vastavusdeklaratsioon Allakirjutanu Husqvarna AB, 561 82 Huskvarna, Sweden kinnitab, et kirjeldatud seade vastab meie poolt ringlusse viidud kujul ELi harmoniseeritud direktiividele, ELi ohutusstandarditele ja tootega seotud standarditele. Meiega kooskõlastamata muudatused tegemise korral seadmel kaotab see deklaratsioon kehtivuse.</p>
<p>GR Δήλωση Συμμόρφωσης προς τις Οδηγίες της ΕΕ H υπογράφουσα Husqvarna AB, 561 82 Huskvarna, Sweden δηλώνει, ότι τα εξής αναφερόμενα εκδιδόμενα από την εταιρία μας προϊόντα ανταποκρίνονται σε όλες τις εναρμονισμένες προδιαγραφές της ΕΕ, στα πρότυπα ασφαλείας της ΕΕ και στα ειδικά για το προϊόν πρότυπα. Σε μία μη συμφωνημένη με την εταιρία μας τροποποίηση των συσκευών αυτή η δήλωση χάνει την ισχύ της.</p>	<p>LT ES Atitikties deklaracija Pasirašanti firma Husqvarna AB, 561 82 Huskvarna, Sweden patvirtina, kad žemiau nurodyti prietaisai ir jų modeliai, kuriuos paleidome į apyvartą, patenkina harmonizuotas ES direktyvas, ES saugumo standartus ir specifinius gaminio standartus. Atlikus bet kokį prietaiso pakeitimą, kuris nėra suderintas su mumis, ši deklaracija praranda galiojimą.</p>
<p>GR Δήλωση Συμμόρφωσης προς τις Οδηγίες της ΕΕ H υπογράφουσα Husqvarna AB, 561 82 Huskvarna, Sweden δηλώνει, ότι τα εξής αναφερόμενα εκδιδόμενα από την εταιρία μας προϊόντα ανταποκρίνονται σε όλες τις εναρμονισμένες προδιαγραφές της ΕΕ, στα πρότυπα ασφαλείας της ΕΕ και στα ειδικά για το προϊόν πρότυπα. Σε μία μη συμφωνημένη με την εταιρία μας τροποποίηση των συσκευών αυτή η δήλωση χάνει την ισχύ της.</p>	<p>LV ES-atbilstības deklaracija Parakstījusies Husqvarna AB, 561 82 Huskvarna, Sweden, Vācija apstiprina, ka sekojoši apzīmētās iekārtas, kuras mēs izplatām, savā izpildījumā atbilst harmonizētajām ES direktīvām, ES drošības standartiem un produkta specifiskajiem standartiem. Ar mūsu neapstiprinātām izmaiņām iekārtā šī deklarācija zaudē savu derīgumu.</p>

<p>Bezeichnung der Geräte: Nazwa urzędzenia: A készülékek megnevezése: Označení přístrojů: Označenie zariadenia: Όνομασία της συσκευής: Opis naprave: Oznaka uređaja: Descrîerea articolelor: Обозначение на уредите:</p> <p>Seadmete nimetus: Prietaisų pavadinimas: Iekārtu apzīmējums:</p>	<p>Hauswasserwerk Zestaw hydroforowy ՀԱՅԻ ՎԻՅԷԼԱՏՕ Domáci vodárna Domáca vodáreň Πιεστικό με βαρέλι Hišna vodna črpalka Kučni hidroforska pumpa Hidrofor cu rezervor Хидрофорна уредба с разширителен съд Hüdrofooriga veeautomaat Siurblys su slėgio rezervuaru Spiedvertnes ierīce</p>	<p>Schall-Leistungspegel: Poziom nateżenia dźwięku: Zajteljesítmény szint: Hluková hladina výkonu: Výkonová hladina hluku: Επίπεδο ισχύος ήχου: Nivo hrupa: Razina zvučne snage Nivel de putere acustică: Ниво на шума: Helivõimsuse tase: Garso stiprumo lygis: Τροκήνη jaudas līmenis:</p> <p>gemessen/garantiert zmierzono/gwarantowane mért/garantált naměřeno/garantováno meraná/garantovaná μετρήθηκαν/εγγυημένα izmerjeno/zagotovljeno izmjereno/garantirano māsurat/garantat измерено/гарантирано mõõdetud/garanteeritud išmatuotas/garantuotas izmērētais/garantētais</p>
<p>Typ: Typ: Típusok: Typ: Typ: Τύπος: Típus: Tipovi: Tip: Тип: Mudel: Tipas: Modelis:</p> <p>Classic 3000</p>	<p>Art.-Nr.: Nr artykułu: Cikkszám: Číslo artiklu: Art.: Αριθ. είδους: Art št.: br. art. Nr art.: Арт. номер: Toote nr: Gaminio nr.: Izstr.:</p> <p>1751-29</p>	<p>Art. 1751-29 79 dB (A) / 83 dB (A)</p> <p>Anbringungsjahr der CE-Kennzeichnung: Rok nadania oznakowania CE: CE-jelzés elhelyezésének éve: Rok umístění značky CE: Rok udelenia značky CE: Έτος σήματος CE: Leto namestitve CE-oznake: Godina dobivanja CE oznake: Anul de marcare CE: Година на поставяне на CE-маркировка: CE-märgistuse paigaldamise aasta: Metali, kuriais pažymėta CE-ženku: CE-marķējuma uzlikšanas gads:</p>
<p>EU-Richtlinien: Dyrektywy Unii Europejskiej: EU-irányelvek: Směrnice EU: EU-Predpisy: Οδηγίες της ΕΕ: ES-smernice: EU smjernice: Directive UE: EC-директиви: ELI direktiivid: ES direktīvyos: ES-direktīvas:</p>	<p>2006/95/EG 2004/108/EG 2000/14/EG 2011/65/EG 1997/23/EG</p>	<p>2014</p>
<p>Harmonisierte EN:</p> <p>EN 60335-1 EN 60335-2-41</p>		<p>Ulm, den 15.12.2014 Ulm, dnia 15.12.2014 Ulm, 15.12.2014 Ulm, 15.12.2014 Ulm, dňa 15.12.2014 Ulm, 15.12.2014 Ulm, 15.12.2014 Ulm, 15.12.2014 Ulm, dana 15.12.2014 Ulm, 15.12.2014 Улм, 15.12.2014 Ulm, 15.12.2014 Ulm, 15.12.2014 Ulme, 15.12.2014</p> <p>Der Bevollmächtigte Pelnomocnik Meghatalmazott Zplnomocněnec Splnomocnený Ο εξουσιοδοτημένος Pooblaščenec Ovlaštena osoba Conducerea tehnică Упълномощен Volitatud esindaja Igaliotasis atstovas Pilnvarotā persona</p>
<p>Hinterlegte Dokumentation: GARDENA-Technische Dokumentation, M. Kugler 89079 Ulm</p> <p>Deposited Documentation: GARDENA Technical Documentation, M. Kugler 89079 Ulm</p> <p>Dokumentation déposée: Documentation technique GARDENA, M. Kugler 89079 Ulm</p>	<p>Konformitätsbewertungs- verfahren: Nach 2000/14/ EG Art. 14 Anhang V</p> <p>Conformity Assessment Procedure: according to 2000/14/EC Art.14 Annex V</p> <p>Procédure d'évaluation de la conformité : Selon 2000/14/CE art. 14 Annexe V</p>	<p> Reinhard Pompe Vice president</p>

Pumpen-Kennlinien

Charakterystyka pompy

Szivattyú-jelleggörbe

Charakteristika čerpadla

Charakteristiku čerpadla

Χαρητηριστικό διάγραμμα

Χαρητηριστική νασοσα

Karakteristika črpalka

Obilježja pumpe

Karakteristika pumpe

**Крива характеристики
насоса**

Caracteristică pompă

Pompa karakter eğrisi

Помпена характеристика

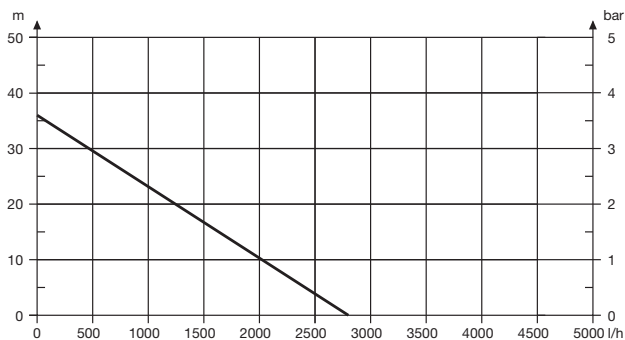
Fuqia e pompës

Pumba karakteristik

Siurblio charakteristinė kreivė

Sūkņa raksturlīkne

Classic 3000



Deutschland / Germany

GARDENA GmbH
Central Service
Hans-Lorenser-Straße 40
D-89079 Ulm
Produktfragen:
(+49) 731 490-123
Reparaturen:
(+49) 731 490-290
service@gardena.com

Albania

COBALT Sh.p.k.
Rr. Siri Kodra
1000 Tirana
Argentina
Husqvarna Argentina S.A.
Av. del Libertador 5954 –
Piso 11 – Torre B
(C1428AR) Buenos Aires
Phone: (+54) 11 5194 5000
info.gardena@
ar.husqvarna.com

Armenia

Garden Land Ltd.
61 Tigran Mets
0005 Yerevan

Australia

Husqvarna Australia Pty. Ltd.
Locked Bag 5
Central Coast BC
NSW 2252
Phone: (+61) (0) 2 4352 7400
customer.service@
husqvarna.com.au

Austria / Österreich

Husqvarna Austria GmbH
Consumer Products
Industriezeile 36
4010 Linz
Tel.: (+43) 732 77 01 01-90
consumer.service@
husqvarna.at

Azerbaijan

Firm Progress
a. Aliyev Str. 26A
1052 Baku

Belgium

COBALT Belgium NV/SA
Starebeekstraat 163
1930 Zaventem
Phone: (+32) 2 70 92 12
Mail: info@gardena.be

Bosnia / Hercegovina

SILK TRADE d.o.o.
Industrijska zona Bukva bb
74260 Tešanj

Brazil

Husqvarna do Brasil Ltda
Av. Francisco Matarazzo,
1400 – 19º andar
São Paulo – SP
CEP: 05001-903
Tel: 0800-112252
marketing.br.husqvarna@
husqvarna.com.br

Bulgaria

Хускарна България ЕООД
Бул. „Андрей Липчев“ № 72
1799 София
Тел.: (+359) 02/9753076
www.husqvarna.bg

Canada / USA

GARDENA Canada Ltd.
100 Summerlea Road
Brampton, Ontario L6T 4X3
Phone: (+1) 905 792 9330
info@gardenacanada.com

Chile

Maquinarias Agroforestales
Ltda. (Maga Ltda.)
Santiago, Chile
Avda. Chesterton
8355 comuna Las Condes
Phone: (+56) 2 202 4417
Dalton@maga.cl
Zipcode: 7560330

Temuco, Chile

Avda. Valparaíso # 01466
Phone: (+56) 45 222 126
Zipcode: 4780441

China

Husqvarna (China) Machinery
Manufacturing Co., Ltd.
No. 1355, Jia Xin Rd.,
Ma Lu Zhen, Jia Ding Dist.,
Shanghai
201801
Phone: (+86) 21 59159629
Domestic Sales
www.gardena.com.cn

Colombia

Husqvarna Colombia S.A.
Calle 18 No. 68 D-31, zona
Industrial de Montevideo
Bogotá, Cundinamarca
Tel. 571 2922700 ext. 105
jairo.salazar@
husqvarna.com.co

Costa Rica

Compania Exim
Euroiberomericana S.A.
Los Colegios, Moravia,
200 metros al Sur del Colegio
Saint Francis – San José
Phone: (+506) 297 6883
exim_euro@racsac.co.cr

Croatia

SILK ADRIA d.o.o.
Josipa Lončara 3
10090 Zagreb
Phone: (+385) 1 3794 580
silk.adria@zg.t-com.hr

Cyprus

Med Marketing
17 Digeni Akritia Ave
P.O. Box 27017
1641 Nicosia

Czech Republic

Husqvarna Česko s.r.o.
Türkova 2319/5b
149 00 Praha 4 – Chodov
Bezplatná infolinka:
800 100 425
servis@cz.husqvarna.com

Denmark

GARDENA/Husqvarna
Consumer Outdoor Products
Salgsafdelning Danmark
Box 9003
S-200 39 Malmö
info@gardena.dk

Dominican Republic

BOSQUESA, S.R.L
Carretera Santiago Licey
Km. 5 ½
Esquina Copal II,
Santiago, Dominican Republic
Phone: (+809) 736-0333
joserbosquesa@claro.net.do

Ecuador

Husqvarna Ecuador S.A.
Arujos E1-181 y 10 de Agosto
Quito, Pichincha
Tel. (+593) 22800739
francisco.jacom@
husqvarna.com.ec

Estonia

Husqvarna Eesti OÜ
Consumer Outdoor Products
Kesk tee 10, Aaviku küla
Rae vald
Häria maakond
75305 Estonia
kontakt.etj@husqvarna.ee

Finland

Oy Husqvarna Ab
Consumer Outdoor Products
Lautatamankatu 8 B / PL 3
00581 HELSINKI
info@gardena.fi

France

GARDENA France
Immeuble Exposial
9-11 allée des Pierres Mayettes
ZAC des Barbanniers, B.P. 99
- R. 92232 GENNEVILLIERS
cedex
Tel. (+33) 01 40 85 30 40
service.consommateurs@
gardena.fr

Georgia

ALD Group
Belajashvili 8
1159 Tbilisi

Great Britain

Husqvarna UK Ltd
Preston Road
Aycliffe Industrial Park
Newton Aycliffe
County Durham
DL5 6UP
info.gardena@
husqvarna.co.uk

Greece

Π. ΠΑΠΑΔΟΠΟΥΛΟΣ ΑΕΒΕ
Λεωφ. Αθηνών 92
Αθήνα
T.K.104 42
ΕΛΛΑΔΑ
Τηλ. (+30) 210 51 93 100
info@papadopoulos.com.gr

Hungary

Husqvarna Magyarország Kft.
Ezred u. 1-3
1044 Budapest
Telefon: (+36) 1 251-4161
vevoszolgalat.husqvarna@
husqvarna.hu

Iceland

O. Johnson & Kaaber
Tunguhsali 1
110 Reykjavik
ooj@ojk.is

Ireland

Husqvarna UK Ltd
Preston Road
Aycliffe Industrial Park
Newton Aycliffe
County Durham
DL5 6UP
info.gardena@
husqvarna.co.uk

Italy

Husqvarna Italia S.p.A.
Via Como 72
23868 VALMADRERA (LC)
Phone: (+39) 0341.203.111
info@gardenaitalia.it

Japan

KAMUICHI Co. Ltd.
Sumitomo Realty &
Development Kojimachi
BLDG., 8F
5-1 Nibanbanyo
Chiyoda-ku
Tokyo 102-0084
Phone: (+81) 33 264 4721
m_ishihara@kaku-ichi.co.jp

Kazakhstan

LAMED Ltd.
155/11, Tazhibayevoy Str.
050060 Almaty
IP Schmidt
Abayavenue 3B
110 005 Kostanay

Korea

Kyung Jin Trading CO.,LTD.
107-4, SunDuk Bld.,
YangJae-dong,
Seocho-gu,
Seoul, (zipcode: 137-891)
Phone: (+82) (0)2 574-6300

Kyrgyzstan

Alye Maki
av. Moladaya Guardir J 3
720014
Bishkek

Latvia

Husqvarna Latvija
Consumer Outdoor Products
Bārkūžu iela 6
LV-1024 Rīga
info@husqvarna.lv

Lithuania

UAB Husqvarna Lietuva
Consumer Outdoor Products
Atėitis pl. 77C
LT-52104 Kaunas
centras@husqvarna.lt

Luxembourg

Magasins Jules Neuberger
39 Rue Jacques Stas
Luxembourg-Gasperich 2549
Case Postale No. 12
Luxembourg 2010
Phone: (+352) 40 14 01
api@neuberger.lu

Mexico

AFOSA
Av. Lopez Mateos Sur # 5019
Col. La Calma 45070
Zapopan, Jalisco
Mexico
Phone: (+52) 33 3818-3434
icornejo@afosa.com.mx

Moldova

Convel S.R.L.
290A Muncești Str.
2002 Chisinau

Netherlands

GARDENA Nederland B.V.
Postbus 50176
1305 AD ALMERE
Phone: (+31) 36 521 00 00
info@gardena.nl

Neth. Antilles

Jonka Enterprises N.V.
Sta. Rosa Weg 196
P.O. Box 8200
Curaçao
Phone: (+599) 9 767 66 55
pgm@jonka.com

New Zealand

Husqvarna New Zealand Ltd.
PO Box 76-437
Manukau City 2241
Phone: (+64) (0) 9 9202410
support.nz@husqvarna.co.nz

Norway

GARDENA
Husqvarna Consumer
Outdoor Products
Salgskontor Norge
Kleiverveien 6
1540 Vestby
info@gardena.no

Peru

Husqvarna Perú S.A.
Jr. Ramón Cárcamo 710
Lima 1
Tel.: (+51) 1 3320400 ext. 416
juan_rfmuzgo@
husqvarna.com

Poland

Husqvarna Poland Spółka z o.o.
ul. Wysockiego 15 b
03-371 Warszawa
Phone: (+48) 22 330 96 00
gardena@husqvarna.com.pl

Portugal

Husqvarna Portugal, SA
Lagoa – Albaraque
2635 – 595 Rio de Mouro
Tel.: (+351) 21 922 85 30
Fax : (+351) 21 922 85 36
info@gardena.pt

Romania

Madex International Srl
Soseaua Odaii 117 - 123,
RO 013603
București, S 1
Phone: (+40) 21 352.76.03
madex@ines.ro

Russia

ООО „Хускарна“
141400, Московская обл.,
г. Химки,
улица Ленинградская,
владение 39, стр.6
Бизнес Центр
„Химки Бизнес Парк“,
помещение ОВ02_04

Serbia

Domel d.o.o.
Autoput za Novi Sad bb
11273 Belgrade
Phone: (+381) 118 48 88 12
miroslav.jejina@domel.rs

Singapore

Hv-Ray PRIVATE LIMITED
40 Jalan Pampinim
#02-08 Tat Ann Building
Singapore 577185
Phone: (+65) 6253 2277
shiyong@hvray.com.sg

Slovak Republic

Husqvarna Česko s.r.o.
Türkova 2319/5b
149 00 Praha 4 – Chodov
Bezplatná infolinka:
800 154 044
servis@sk.husqvarna.com

Slovenia

Husqvarna Austria GmbH
Consumer Products
Industriezeile 36
4010 Linz
Tel.: (+43) 732 77 01 01-90
consumer.service@
husqvarna.at

South Africa

Husqvarna
South Africa (Pty) Ltd
Postnet Suite 250
Private Bag X6,
Cascades, 3202
South Africa
Phone: (+27) 33 846 9700
info@gardena.co.za

Spain

Husqvarna España S.A.
C/ Basauri, nº 6
La Florida
28023 Madrid
Phone: (+34) 91 708 05 00
atencioncliente@gardena.es

Suriname

Agrofix n.v.
Verlengde Hogestraat #22
Paramaribo
Phone: (+597) 472426
agrofix@sr.net
Pobox : 2006
Paramaribo
Suriname – South America

Sweden

Husqvarna AB
S-561 82 Huskvarna
info@gardena.se

Switzerland / Schweiz

Husqvarna Schweiz AG
Consumer Products
Industriestrasse 10
5506 Mägenwil
Phone: (+41) (0) 62 887 37 90
info@gardena.ch

Turkey

GARDENA Dost Diş Ticaret
Müessesilik A.Ş.
Sanayi Cad. Adil Sokak
No: 1/B Kartal
34873 Istanbul
Phone: (+90) 216 38 93 939
info@gardena-dost.com.tr

Ukraine / Україна

ТОВ «Хускарна Україна»
вул. Васильківська, 34,
офіс 204-р
03022, Київ
Тел. (+38) 044 998 39 02
info@gardena.ua

Uruguay

FELI SA
Entre Ríos 1083 CP 11800
Montevideo – Uruguay
Tel: (+598) 22 03 18 44
info@felisa.com.uy

Venezuela

Corporación Casa y Jardín C.A.
Av. Caroni, Edif. Trezmen, PB.
Colinas de Bello Monte,
1050 Caracas.
Tlf: (+58) 212 992 33 22
info@casayjardin.net.ve

1751-29.960.01/1214
@GARDENA
Manufacturing GmbH
D-89070 Ulm
http://www.gardena.com