



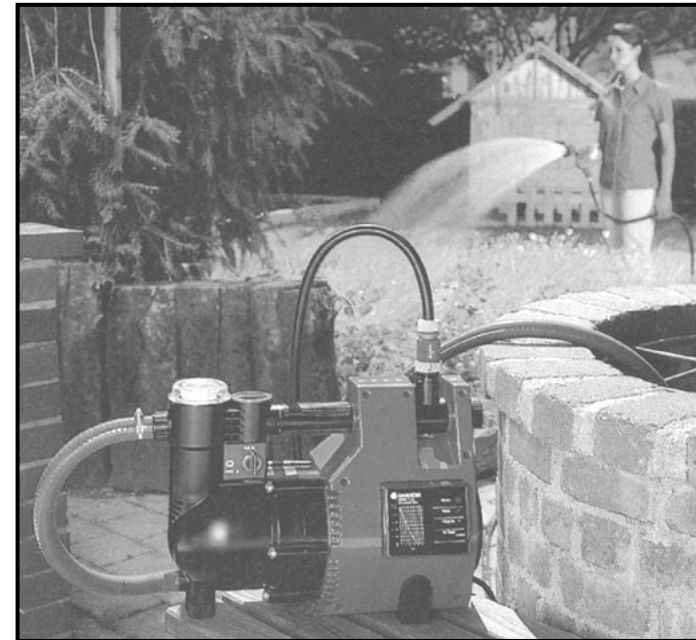
**Автомат домовой воды электроник плюс  
с защитой от работы всухую**

**4000/4 i, артикул №1481**

**4000/5 i, артикул №1483**

**5000/4 i, артикул №1485**

**5000/5 Inox i, артикул №1487**



**Инструкция по эксплуатации**

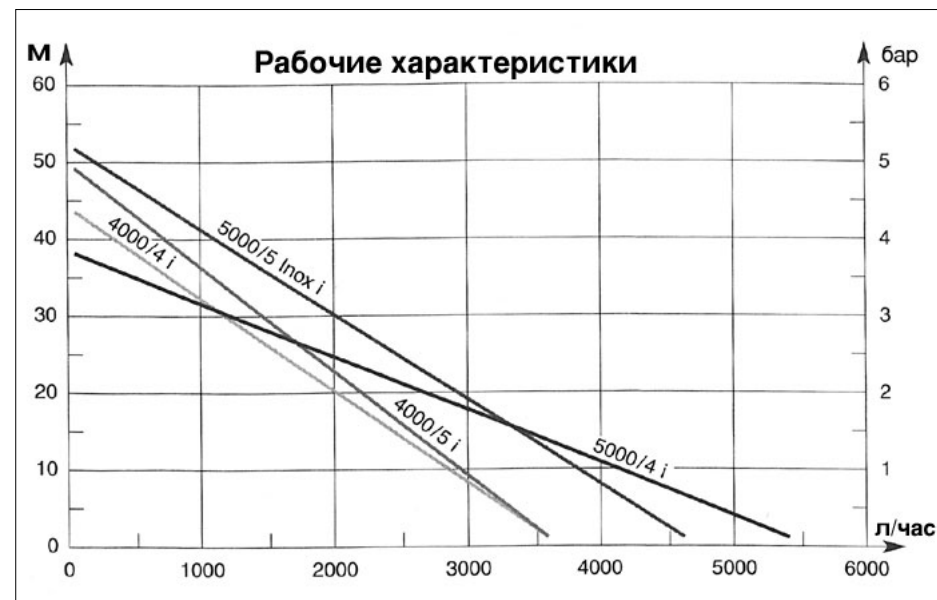


## Технические характеристики

Для заметок

Тип	4000/4 i	4000/5 i	5000/4 i	5000/5 Inox i
Артикул №	1481	1483	1485	1487
Номинальная мощность	800 Вт	1000 Вт	800 Вт	1300 Вт
Максимальная производительность	3600 л/час	3600 л/час	5400 л/час	4600 л/час
Максимальный напор	44 м	50 м	38 м	52 м
Максимальное давление ( = давление отключения)	4,4 бар	5 бар	3,8 бар	5,2 бар
Давление включения (+/- 0,2 бар)	2,2 бар	2,2 бар	2,2 бар	2,2 бар
Максимальная высота всасывания	9 м	9 м	9 м	9 м
Допустимое внутреннее давление (напорная сторона)	6 бар	6 бар	6 бар	6 бар
Максимальная температура воды	35°C	35°C	35°C	35°C
Длина силового кабеля	1.5 м	1.5 м	1.5 м	1.5 м
Напряжение сети	230 в ~	230 в ~	230 в ~	230 в ~
Частота тока	50 Гц	50 Гц	50 Гц	50 Гц
Вес	10,5 кг	11 кг	11 кг	13 кг
Уровень шума	83 дБ	85 дБ	84 дБ	85 дБ

Для заметок



## **Содержание**

1. Область применения
2. Безопасность
3. Указания по эксплуатации
4. Рекомендуемые принадлежности
5. Краткая инструкция
6. Стационарная установка
7. Присоединение шланга на напорной стороне
8. Присоединение шланга на стороне всасывания
9. Подготовка к первому запуску
10. Ввод в эксплуатацию
11. Электронная система управления
12. Объяснение терминов
13. Дисплей электронной системы управления
14. Обнаружение неисправностей
15. Техническое обслуживание
16. Чистка встроенного фильтра
17. Чистка встроенного клапана противотока
18. Устранение неисправностей

### **Приложение:**

- *Технические характеристики*

## **Автомат домовой воды электроник плюс с защитой от работы всухую GARDENA 4000/4 i, 4000/5 i, 5000/4 i, 5000/5 Inox i**

---

*Добро пожаловать в Сад GARDENA ...*

### **Внимание!**

Внимательно прочитайте данную инструкцию по эксплуатации и следуйте её указаниям. Используйте данную инструкцию по эксплуатации, для ознакомления с автоматом домовой воды электроник плюс с защитой от работы всухую (автоматическим насосом), его правильным использованием и требованиями безопасности.

### **Внимание!**

**В целях безопасности, дети моложе 16 лет, а также люди не знакомые с данной инструкцией по эксплуатации не должны пользоваться этим автоматическим насосом.**

**Храните эту инструкцию в надёжном месте.**

## **1. Область применения**

---

### ***Назначение***

Автоматы домовой воды электроник плюс с защитой от работы всухую (автоматические насосы) GARDENA предназначены для бытового пользования в частных домах и садах. В основном они предназначены для оросительных устройств и систем.

### ***Домовый водопровод***

Автоматы домовой воды электроник плюс с защитой от работы всухую (автоматические насосы) GARDENA могут использоваться также для домашнего (внутреннего) водопровода, например, при взятии дождевой воды для бытового пользования.

---

Указание: Отбор даже небольшого количества (нескольких миллилитров) воды приводит к падению давления насоса. Часто причиной этого являются небольшие утечки в водопроводных кранах и туалетных смывных бачках.

<b>После прекращения отбора воды насос постоянно включается и выключается.</b>	Переключатель клапана противотока установлен в положение START (ПУСК).	Установите переключатель в положение RUN (НОРМАЛЬНЫЙ РЕЖИМ).
	Большие утечки на напорной стороне.	Ликвидируйте утечки.
<b>Насос не включается.</b>	Точка выпуска (например, водопроводный кран) закрыта. Давление в напорной линии нормальное.	Откройте точку выпуска.

В случае возникновения других неисправностей обратитесь непосредственно в сервис-центр.

## 18. Устранение неисправностей

Неисправность	Причина	Метод устранения
<b>Электродвигатель насоса работает, но производительность или давление внезапно уменьшаются.</b>	Возможно, всасывающий фильтр на заборном шланге не полностью под водой.	Дросселируйте насос с помощью регулировочного клапана (вентиля) на напорной стороне, чтобы уравнивать расход на напорной и всасывающей сторонах. Учитывайте при этом минимальный расход.
	Всасывающий фильтр или клапан противотока засорились.	Очистьте фильтр или клапан противотока.
<b>Насос не включается или внезапно останавливается.</b>	Отключение электропитания.	Проверьте предохранители и электрические соединения.
	Тепловая защита отключила насос из-за перегрузки.	Соблюдайте максимальную температуру воды (35°C).
	Короткое замыкание.	Обратитесь в сервисный центр.
<b>Насос работает продолжительное время при отсутствии отбора воды.</b>	Утечка на напорной стороне.	Проверьте напорную магистраль и присоединённые к ней потребители на наличие утечки. При поиске неисправностей клапан противотока должен находиться в положении RUN (НОРМАЛЬНЫЙ РЕЖИМ).

## **Внимание!**

Насосы не предназначены для длительной непрерывной работы (например, промышленное применение, непрерывная циркуляция). Нельзя перекачивать агрессивные, легко воспламеняющиеся или взрывчатые жидкости (например, бензин, нефть, нитрорастворители), морскую воду, а также пищевые продукты.

### ***Температура перекачиваемой воды***

Температура перекачиваемой воды не должна превышать 35°C.

## **2. Внимание! Безопасность**

### ***Использование насоса вблизи водоёмов для плавания***

Использование насоса поблизости бассейнов, садовых прудов и других подобных мест допустимо только в том случае, если насос подключен через аварийный прерыватель цепи. Насос должен быть расположен на твердом, защищенном от затопления основании. Не допускайте попадания насоса в воду.

### ***Подводящие кабели***

Силовые кабели электросети и удлинители не должны иметь меньшее сечение провода, чем силовой кабель насоса. Разрешается использовать только стандартные удлинители.

### ***Использование насоса для внутреннего водопровода***

При использовании насоса для внутреннего водопровода, соблюдайте правила санитарии. Если необходимо, обратитесь за консультацией к санитарному врачу.

### ***Окружающая среда***

Защищайте насос от дождя. Не используйте насос во влажном или сыром месте.

### **Визуальная проверка**

Перед работой насоса, сначала произведите наружный осмотр, есть ли у него повреждения (особенно у силового кабеля или штепсельной вилки). Поврежденный насос использоваться не должен. В случае повреждения, проверьте насос в сервисном центре или у специалиста - электрика.

### **Контроль напряжения**

Данные, обозначенные на информационной табличке насоса должны соответствовать техническим данным электросети.

**Внимание!** Напряжение электрической сети ниже 220 В может быть причиной выхода из строя любого электроприбора.

## **3. Указания по эксплуатации**

---

### **Крышки фильтра и клапана противотока**

О время работы следите за тем, чтобы крышка фильтра и крышка клапана противотока были крепко завинчены.

### **Переносить насос за кабель запрещено**

Нельзя использовать силовой кабель для переноски насоса или для выдёргивания вилки штепсельного разъема из розетки. Предохраняйте силовой кабель от высокой температуры, масел и острых кромок.

### **Разъединение штепсельного разъёма**

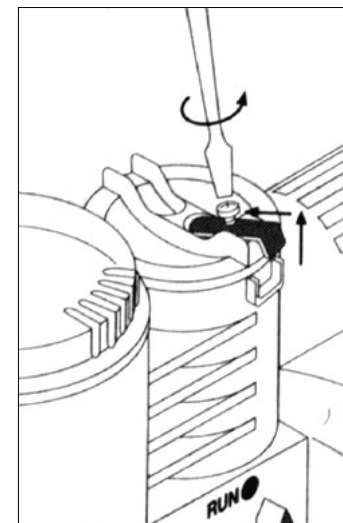
*Разъединяйте* штепсельный разъём насоса с электросетью после работы и перед любыми работами по техническому обслуживанию и ремонту.

### **Предотвращение работы всухую**

Чтобы избежать работы насоса всухую, следите за тем, чтобы конец заборного шланга всегда был погружён в воду.

### **Износ и уменьшение производительности**

Песок и другие абразивные вещества в жидкости являются причиной увеличения износа и понижения производительности насоса.

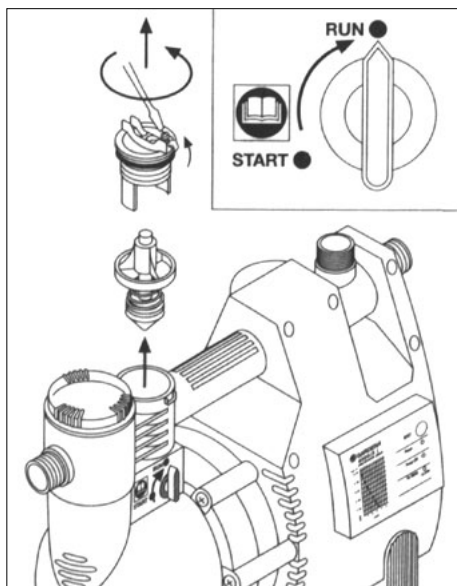


- Отвинчивайте винт, против часовой стрелки до тех пор, пока не сможете ослабить держатель, расположенный в канавке крышки, в направлении вверх и назад.
- Удалите крышку встроенного клапана противотока, поворачивая её против часовой стрелки.
- Удалите корпус клапана и прополощите его под водопроводом.
- После чистки, установите корпус клапана по центру в правильном положении (остриём конуса вниз).
- Навинтите с усилием крышку клапана.
- Выдвиньте держатель вперед и установите его в его исходное положение. Затем закрутите по часовой стрелке винт.

## 17. Чистка встроенного клапана противотока

### **Внимание!**

Разъединяйте штепсельный разъём насоса с электросетью после работы и перед любыми работами по техническому обслуживанию и ремонту.



- Установите, и соответственно оставьте в этом положении, переключатель клапана противотока на **RUN (НОРМАЛЬНЫЙ РЕЖИМ)**.

### **Внимание!**

- Обратите внимание на то, чтобы напорная сторона не была разгерметизирована, например, открытой точкой выпуска (потребителем).
- Закройте все имеющиеся на напорной и всасывающей сторонах запорные устройства.

### ***Непрерывная работа***

Насосы не предназначены для длительной непрерывной работы (например, промышленное применение, непрерывная циркуляция).

### ***Минимальная производительность***

Минимальный расход насоса 90 л/час (1.5 л/мин). Присоединяемые к насосу устройства с более низкими показателями не применять.

### ***Максимальное допустимое давление***

При использовании насоса для повышения давления, максимальное допустимое давление (на напорной стороне) не должно превышать 6 бар. Давление на входе и давление насоса суммируются.

Пример: давление в водоразборном кране = 1,5 бар, максимальное давление автоматического насоса GARDENA 5000/4 = 3,8 бар, суммарное давление = 5,3 бар.

## 4. Рекомендуемые принадлежности

### ***Заборные шланги GARDENA в комплекте***

**Артикул № 1411, (3,5 м) и артикул № 1418, (7м).**

Вакуумостойкий спиральный шланг, диаметром 25 мм (1 "), с фильтром и клапаном противотока, готовый к подключению.

### ***Заборные шланги GARDENA***

Вакуумостойкий спиральный шланг, диаметром 19 мм (3/4 ") или 25 мм (1 "), без соединительных элементов. Продаётся метражом, а оснащённый соединительными элементами штучно и определенной длины.

**Артикул №1720, 19 мм (3/4 ") или артикул № 1721, 25 мм (1 ").**

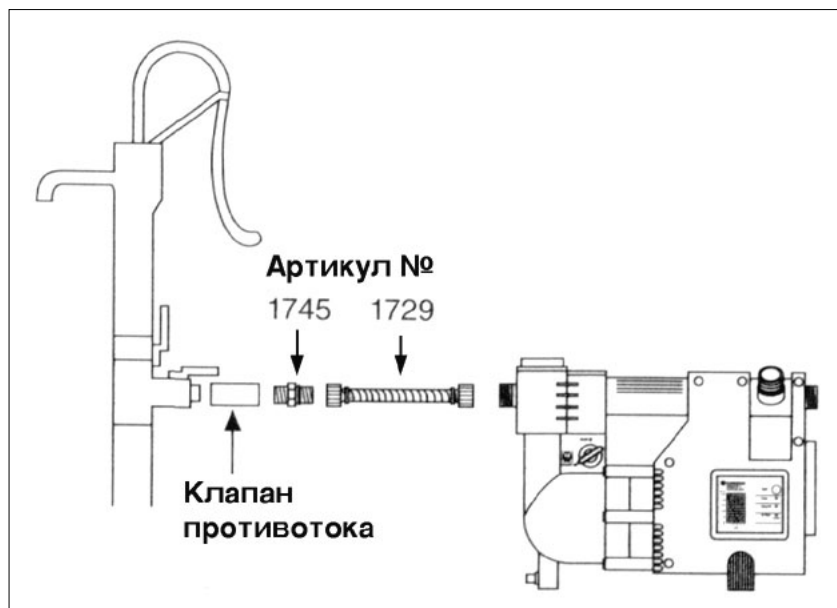
### ***Заборные фильтры с клапаном противотока GARDENA***

**Артикул № 1726, 19 мм (3/4 "); артикул № 1727, 25 мм (1 ").**

**Артикул № 1728, 19 мм (3/4 ") и 25 мм (1 "), оба металлопластмассовые.**

## Заборный шланг для скважины GARDENA

**Артикул № 1729**, для вакуумстойкого присоединения насоса к буровым скважинам или трубопроводам. Длина 0,5 м, с внутренней резьбой на обоих концах шланга диаметром 33,3 мм (G1 ").



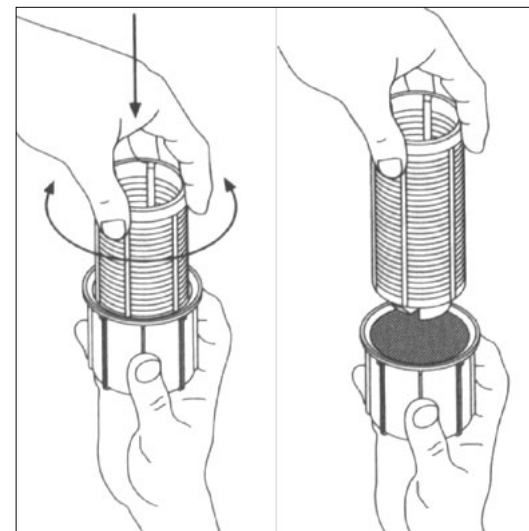
## Устройство для быстрого соединения GARDENA (→ Для напорной стороны)

**Артикул № 7109**, Быстрое соединение, с внутренней резьбой 33,3 мм (G1 ").

**Артикул № 7120**, Разборный штуцер с быстрым соединением, для шлангов 19 мм (3/4 ").

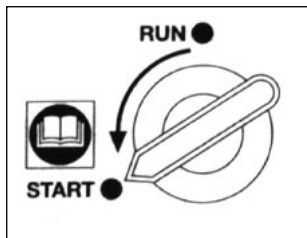
**Артикул № 7121**, Разборный штуцер с быстрым соединением, для шлангов для 25 мм (1 "), совместно с хомутом, **артикул № 7192**

- Установите, и соответственно оставьте в этом положении, переключатель клапана противотока на **RUN (НОРМАЛЬНЫЙ РЕЖИМ)**.
- Если необходимо, закройте запорное устройство на напорной стороне насоса.
- Отвинтите крышку фильтра, поворачивая её против часовой стрелки.
- Удалите фильтрующий элемент в сборе, вытягивая его вертикально вверх.



- Удерживая стакан, отделите фильтр от байонетного затвора, поворотом против часовой стрелки.
- Ополосните стакан под водопроводом и очистьте фильтр, используя, например, мягкую щетку.
- Соберите фильтрующий элемент (стакан-фильтр) в обратном порядке.
- Вставьте очищенный фильтрующий элемент в насос.
- Навинтите с усилием крышку фильтра.

## Защита насоса от мороза.

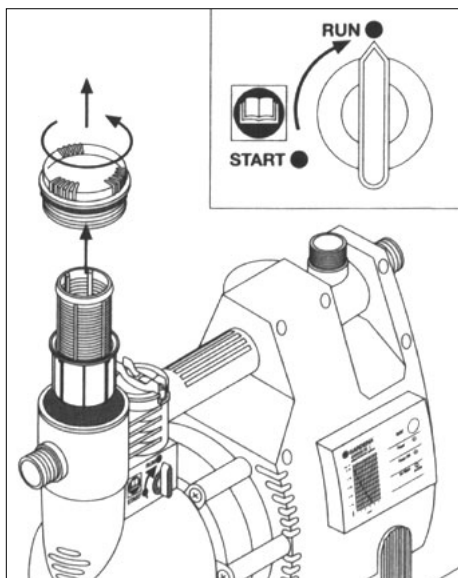


- Установите переключатель клапана противотока в положение **START (ПУСК)** и опорожните насос, отвинтив резьбовую пробку сливного отверстия.
- Храните насос подальше от мороза.

## 16. Чистка встроенного фильтра

### **Внимание!**

Разъединяйте штепсельный разъём насоса с электросетью после работы и перед любыми работами по техническому обслуживанию и ремонту.



## 5. Краткая инструкция

### **Внимание!**

Прочтите и выполняйте указания по безопасности и монтажу приведённые в данной инструкции по эксплуатации!

- Установите насос на твёрдой и сухой поверхности.
- Присоедините к насосу всасывающий и напорный трубопроводы.
- Погрузите заборный шланг с клапаном противотока и фильтром в перекачиваемую воду, которую Вы хотите перекачать и залейте его.
- Установите поворотный переключатель встроенного в насос клапана противотока в положение START (ПУСК).
- Откройте точки выпуска (потребители) в напорной магистрали (например, поливочная штанга, водопроводный кран).  
→ Воздух должен иметь возможность выходить при заливке насоса и в течение процесса всасывания.
- Залейте насос (приблизительно 3 литра) через камеру фильтра, пока вода не потечёт со стороны всасывания. Затем закройте крышку фильтра.
- **Вставьте вилку штепсельного разъема в розетку электросети 230 в.**  
→ Красный светодиод Power (Энергия), и зеленый светодиод Pump (Насос), загорятся.

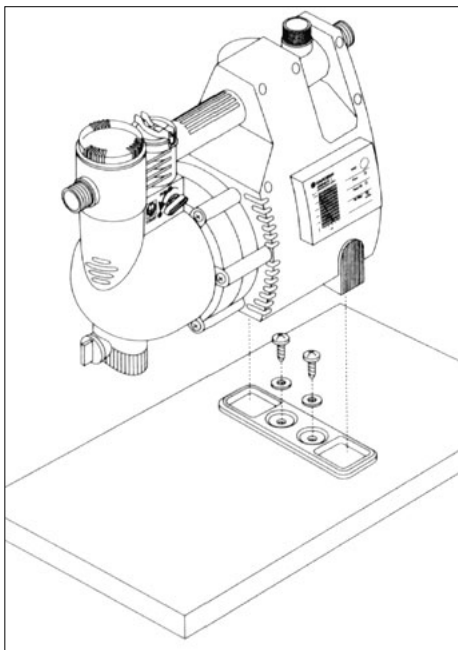
### **Внимание!**

- Насос заработает немедленно!
- После того, как насос начал всасывать воду, установите поворотный переключатель клапана противотока в положение RUN (НОРМАЛЬНЫЙ РЕЖИМ).
- Закройте все открытые потребители.
- При достижении максимального давления насос выключается (зеленый светодиод Pump (Насос) гаснет).

- Автомат домовой воды работает в независимом режиме (без участия человека).

## 6. Стационарная установка

### Установка на опорной плите



Чтобы насос стоял устойчиво и не скользил, прикрепите шурупами (винтами) приложенную установочную пластину к подходящей плите основания.

Затем установите на неё обеими ножками насос.

Установите насос так, чтобы можно было поместить ниже резьбовой пробки сосуд необходимой ёмкости, для слива воды из насоса или системы.

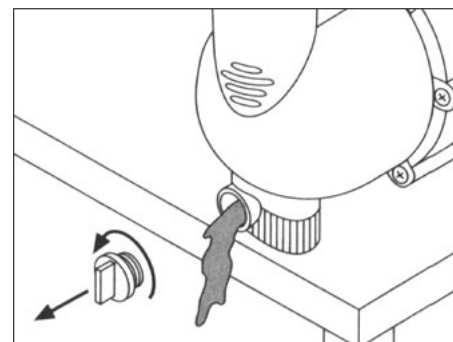
По возможности, установите насос выше поверхности перекачиваемой воды.

- Заборный шланг или его соединения не герметичны.
- Засорился всасывающий фильтр.
- На напорной стороне не может выйти воздух, так как точки выпуска (потребители) закрыты и т.д.
- Нагнетательный трубопровод или потребители не герметичны.
- Насос включается и отключается из-за утечки. Если течение 2 минут насос более 7 раз включается и выключается, система управления выдаёт предупреждение миганием светодиодов, и электродвигатель выключается.

Устраните неисправность и вставьте вилку штепсельного разъёма насоса в розетку электросети, для запуска насоса в работу.

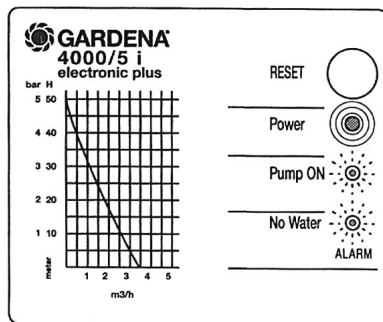
Если после этого, а также после неоднократного нажатия кнопки **RESET (СБРОС)** запуск не производится, обратитесь в сервисный центр.

## 15. Техническое обслуживание



### **Внимание!**

Разъединяйте штепсельный разъём насоса с электросетью после работы и перед любыми работами по техническому обслуживанию и ремонту.



**Зелёный и жёлтый светодиоды попеременно и часто мигают (4 раза в секунду)**

- Предупреждающий сигнал: в системе трубопроводов имеется утечка. Из-за утечки насос включается и выключается. Если такие переключения происходят чаще чем 7 раз в течение 2-х минут, то система управления подаёт предупреждающий мигающий сигнал тревоги и электродвигатель выключается.

Указание: Повторный ввод насоса в эксплуатацию возможен только с помощью "перезапуска".

## 14. Обнаружение неисправностей

Очень важно! Разъедините штепсельный разъём насоса с электросетью. Проверьте насос на наличие возможных повреждений, например:

- ➔ Неисправен или негерметичен клапан противотока на конце заборного шланга.
- ➔ Насос и заборный шланг не залиты перекачиваемой водой.
- ➔ Переключатель клапана противотока, установленный в положение **START (ПУСК)**, не был установлен в положение **RUN (НОРМАЛЬНЫЙ РЕЖИМ)** после того, как только насос начал забор воды.
- ➔ Конец вытяжного шланга не погружен в воду.
- ➔ Расход воды слишком мал.

### Указание:

Если это не возможно, установите между насосом и заборным шлангом вакуумостойкое запорное устройство для, например, очистки встроенного фильтра.

### **Использование гибких и высокопрочных шлангов**

Используйте гибкие и высокопрочные шлангопроводы с жёстким креплением (➔ уменьшение шума).

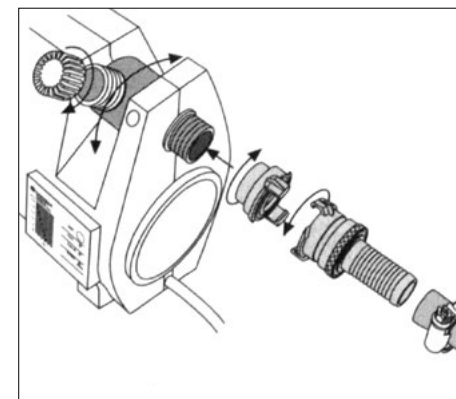
### **Установка запорных вентилей**

Используйте при жёсткой установке, как на стороне всасывания, так и на стороне нагнетания запорные устройства.

➔ Это очень важно, например, при обслуживании, чистке или консервации насоса.

## 7. Присоединение шланга на напорной стороне

### **Напорная сторона**



Присоединение шланга диаметром резьбы 33,3 мм (G 1") на напорной стороне:

- ➔ К поворачивающемуся на угол в пределах 120° соединительному штуцеру и (или) горизонтальному соединительному штуцеру.
- ➔ Герметически закройте не использующийся соединительный штуцер прилагаемым колпачком.

### Рекомендация:

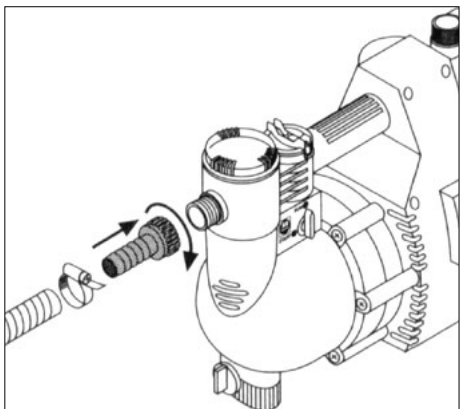
Используйте шланги высокого давления, например:

*GARDENA* Шланг Profi Top, диаметром 19 мм (3/4"), артикул № 4414 вместе с *GARDENA* Быстрое соединение, с внутренней резьбой 33,3 мм (G1"), артикул № 7109 и *GARDENA* Разборный штуцер с быстрым соединением, для шлангов 19 мм (3/4"), артикул № 7120, а также *GARDENA* Хомут, артикул № 7192.

### **Оптимальная производительность**

Оптимальная производительность насоса достигается при использовании шланга диаметром 19 мм (3/4")

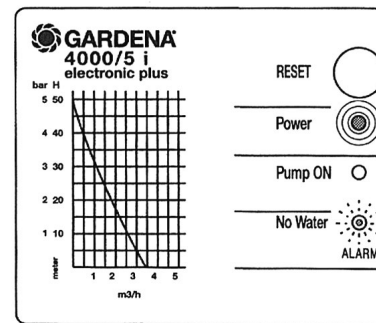
## **8. Присоединение шланга на стороне всасывания**



Навинтите *GARDENA* Заборный шланг, артикул № 1411 или артикул № 1418, на соединительный штуцер стороны всасывания и затяните его крепко рукой, до сильного сжатия уплотнительной прокладки. Затем погрузите заборный шланг в перекачиваемую воду.

### Стационарная установка:

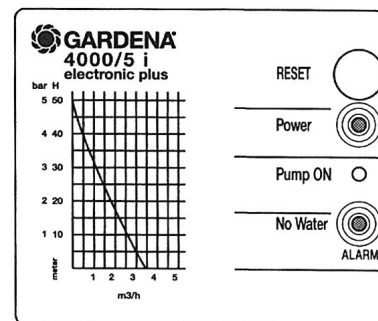
Для присоединения к трубам или буровым скважинам рекомендуется использовать *GARDENA* Заборный шланг для скважины, артикул № 1729.



**Жёлтый светодиод мигает часто (4 раза в секунду).**

- При слишком малом расходе воды подается аварийный сигнал, хотя насос работает в нормальном режиме. Управление переходит на "режим автоматического самовсасывания".

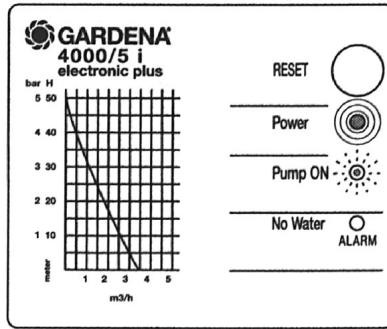
Указание: Нажатием кнопки Reset (Сброс) насос в любой момент может быть снова преждевременно включён.



**Жёлтый светодиод горит.**

- "Режим автоматического самовсасывания" завершён, и система перестаёт подавать воду (например, в резервуаре нет воды, загрязнены колодец или фильтр)

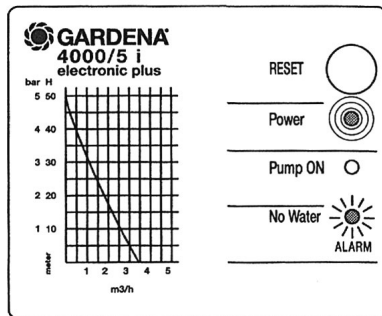
Указание: Нажатием кнопки Reset (Сброс) или с помощью "перезапуска" насос в любое время может быть снова преждевременно включён.



**Зелёный светодиод мигает часто** (4 раза в секунду).

- Слишком мал расход на стороне всасывания (менее 400 л/час). Насос работает в следящем режиме приблизительно 40 секунд. Если в течение этого времени режим работы не нормализуется, то насос выключится и управление перейдёт в **"режим автоматического самовсасывания"**.

Указание: Нажатием кнопки Reset (Сброс) насос в любой момент может быть снова преждевременно включён.



**Жёлтый светодиод мигает медленно** (1 раз в секунду)

- Слишком мал расход при новом пуске. Насос проходит при этом первый **"цикл всасывания"**. Если режим работы не нормализуется, то насос выключится и управление перейдёт в **"режим автоматического самовсасывания"**.

Указание: Нажатием кнопки Reset (Сброс) насос в любой момент может быть снова преждевременно включён.

#### Рекомендация:

Для высоты всасывания более 4 м, рекомендуется дополнительно закрепить заборный шланг (например, прикрепив его к деревянной рейке). Таким образом, будет уменьшена нагрузка на насос.

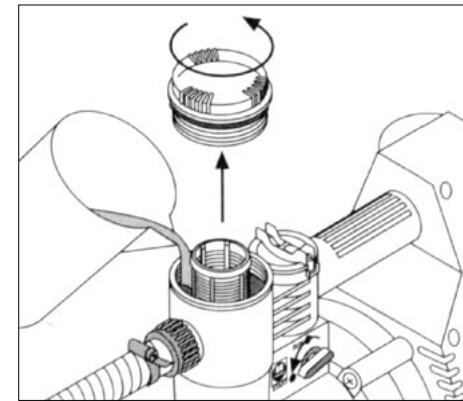
Использование стыковых соединений на заборном шланге не допускается!

## 9. Подготовка к первому запуску

(Установка и заливка насоса)

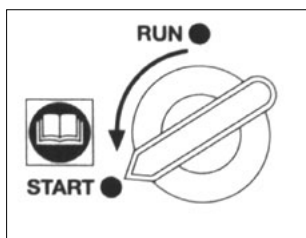
### **Помещение насоса на безопасное расстояние от перекачиваемой жидкости**

Установите насос в безопасном месте, на твёрдой и сухой поверхности.



Заполнение насоса:

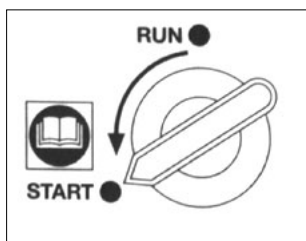
- Откройте крышку камеры фильтра.



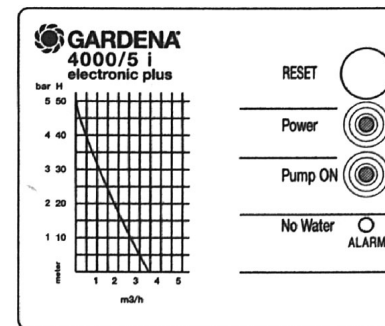
- Установите поворотный переключатель в положение **START (ПУСК)** (→ встроенный клапан противотока открыт)
- Залейте насос доверху через фильтрующую камеру чистой и холодной водой, которую будете перекачивать.
- Задействуйте заборный шланг с клапаном противотока и заполните шланг водой, для обеспечения безотказного всасывания (см. раздел "Присоединение шланга на стороне всасывания").
- Завинтите крышку камеры фильтра.

## 10. Ввод в эксплуатацию

### Первый запуск

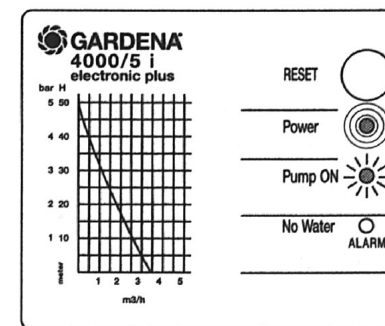


- Установите переключатель клапана противотока в положение **START (ПУСК)**.
- Слегка откройте точки выпуска (потребители) в напорной магистрали (например, поливочная штанга, водопроводный кран)  
→ Воздух должен иметь возможность выходить при заливке насоса и в течение процесса всасывания.
- Вставьте вилку штепсельного разъема в розетку электросети 230 в.



### Горит зелёный светодиод

Насос подключён к электросети и работает. После достижения максимального давления на напорной стороне он отключается (зелёный диод гаснет), и работает в нормальном режиме.



### Зелёный светодиод медленно мигает (1 раз в секунду)

- Расход **на стороне нагнетания** слишком мал (менее 90 л/ч). Насос работает в следящем режиме и затем отключается. Он включается снова, как только давление достигнет величины включения, то есть приблизительно 2,2 бара (например, при наличии утечки).
- Выключайте насос после окончания забора воды.

## 13. Дисплей электронной системы управления

### Рабочее состояние



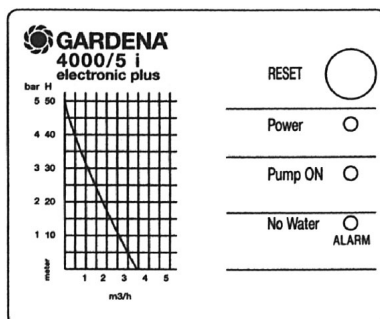
горит



мигает

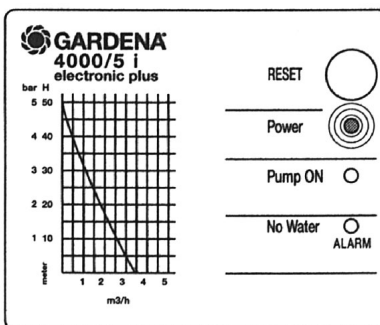


мигает часто



### Кнопка RESET (СБРОС)

Кнопка RESET (СБРОС) служит для повторного ввода насоса в эксплуатацию после неисправности

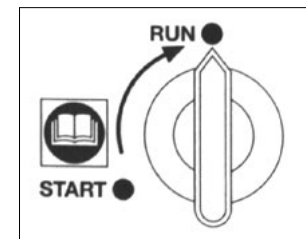


### Горит красный светодиод Power (Энергия)

Насос подключён к электросети.  
Система работает в нормальном режиме.

### **Внимание!**

- Насос заработает немедленно!



Как только насос начнёт всасывать воду, поверните переключатель клапана противотока в положение **RUN (НОРМАЛЬНЫЙ РЕЖИМ)**  
→ Гарантирована безотказная работа насоса.

## 11. Электронная система управления

Автоматы домовой воды электроник плюс с защитой от работы всухую (автоматические насосы) имеют электронную систему управления с постоянными программами.

Электронная система управления активизируется импульсами, поступающими от реле давления и от устройства распознавания расхода, системы защиты от работы всухую.

Реле давления отрегулировано на заводе на давление включения 2,2 бара.

Система защиты от работы всухую предохраняет насос от повреждений и регулирует время работы насоса в следящем режиме, в случае перекрытия с напорной стороны.

Рабочее состояние индицируется светодиодами (→ см. раздел "Дисплей электронной системы управления").

### Ввод в эксплуатацию

- Как только вилка штепсельного разъёма вставлена в розетку электросети напряжением 230 в, загораются, красный и зелёный светодиоды – насос начинает работать. При достижении максимального давления насос выключается (→ зелёный светодиод Pump гаснет).

## **Реле давления**

- Если давление падает ниже давления включения реле - 2,2 бара, электронная система управления автоматически включает насос.

### Указание:

Отбор даже небольшого количества (нескольких миллилитров) воды приводит к падению давления до уровня включения и, таким образом, к включению насоса.

- Когда в напорной магистрали создается максимальное давление, то забор воды заканчивается. Насос работает ещё в течение 10 секунд и затем выключается.
- При отсутствии подаваемой воды, реле давления отключает насос (→ система защиты от работы всухую).

## **Нарушение работы**

Нарушение работы имеет место, если не может подаваться вода или воды недостаточно, например:

- если подача насоса составляет менее 90 л/ч (→ дросселирование (запирание) с напорной стороны)
- если подача насоса составляет менее 400 л/ч (→ дросселирование (запирание) со стороны всасывания)
- если в системе существует утечка, вследствие которой насос в течение 2 минут более 7 раз включается и выключается
- если всасывающий шланг не имеет защиты от противотока.

## **12. Объяснение терминов**

---

### **Цикл всасывания**

Насос пытается восстановить нормальный режим работы за 4 минуты

### **Автоматический режим самовсасывания (→ мигает жёлтый светодиод тревоги)**

При нарушениях работы электронная система насоса осуществляет до трёх разнесённых во времени автоматических попыток всасывания, чтобы восстановить нормальный режим работы, а именно в каждом случае через 1 час, через 5 часов и через 20 часов. В каждом случае при этих попытках выполняется **цикл всасывания** (см. выше).

### **Перезапуск (вынуть вилку штепсельного разъёма из розетки и затем снова её вставить)**

Очень важно! Выньте вилку штепсельного разъёма из розетки электросети! Проверьте систему и насос на отсутствие возможных неисправностей (см. раздел "Обнаружение неисправностей"). Устраните неисправности и снова включите насос, вставив вилку штепсельного разъёма в розетку электросети.