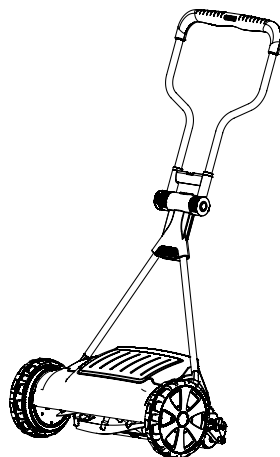


400 Art. 4018

- D Betriebsanleitung**
Spindelmäher
-
- GB Operating Instructions**
Hand Cylinder Lawnmower
-
- F Mode d'emploi**
Tondeuses hélicoïdales à main
-
- NL Gebruiksaanwijzing**
Kooimesmaaier
-
- S Bruksanvisning**
Handgräsklippare
-
- DK Brugsanvisning**
Håndplæneklipper
-
- FI Käyttöohje**
Kelaleikkuri
-
- N Bruksanvisning**
Håndklipper
-
- I Istruzioni per l'uso**
Rasaprato a mano elicoidale
-
- E Instrucciones de empleo**
Cortacéspedes manuales helicoidales
-
- P Manual de instruções**
Cortador de relva cilíndrico
-
- PL Instrukcja obsługi**
Ręczna kosiarka bębnowa
-
- H Használati utasítás**
Suhanó fűnyíró
-
- CZ Návod k obsluze**
Vřetenová sekačka



400 C Art. 4022

- SK Návod na obsluhu**
Vřetenová kosačka
-
- GR Οδηγίες χρήσης**
Κυλινδρική χλοοκοπτική μηχανή
-
- RUS Инструкция по эксплуатации**
Газонокосилка барабанная механическая
-
- SLO Navodilo za uporabo**
Vřetenaska kosilnica
-
- HR Upute za uporabu**
Vřetenaste kosilice
-
- SRB Uputstvo za rad**
BIH Vřetenaste kosilice
-
- UA Інструкція з експлуатації**
Газонокосарка барабанна
-
- RO Instrucțiuni de utilizare**
Masina manuala tuns iarba
-
- TR Kullanma Kılavuzu**
Mekanik Çim Biçme
-
- BG Инструкция за експлоатация**
Ръчна цилиндрична косачка
-
- AL Manual përdorimi**
Korrëse bari
-
- EST Kasutusjuhend**
Spindelniiduk
-
- LT Eksploatavimo instrukcija**
Cilindrinė vejapjovė
-
- LV Lietošanas instrukcija**
Cilindrisko asmeņu zāles pļāvējs

GARDENA Газонокосилка барабанная механическая 400 / 400 C



Это перевод оригинальной немецкой инструкции по эксплуатации. Просим внимательно прочесть инструкцию по применению и следовать ее указаниям. Ознакомьтесь при помощи этой инструкции по эксплуатации с нашим изделием, правильным его использованием, и указаниями по безопасности.



Из соображений безопасности детям и подросткам до 16 лет, а также лицам, не изучившим эту инструкцию по эксплуатации, пользоваться изделием запрещается. Лицам с ограниченными физическими или умственными способностями разрешается использовать изделие только в присутствии или после инструктажа ответственного лица. Дети должны быть под присмотром: нельзя допустить, чтобы они играли с этим изделием. Никогда не работайте с прибором, если Вы устали, больны или находитесь под воздействием алкоголя или медикаментов.

→ Храните данную инструкцию в надежном месте.

Оглавление:

1. Область применения вашей барабанной косилки GARDENA	98
2. Указания техники безопасности	98
3. Монтаж	99
4. Обслуживание	100
5. Вывод из эксплуатации	100
6. Техническое обслуживание	101
7. Устранение неисправностей	101
8. Имеющиеся принадлежности	102
9. Технические данные	103
10. Сервис / Гарантия	103

1. Область применения вашей барабанной косилки GARDENA

Надлежащее использование: Барабанная косилка GARDENA предназначена для стрижки газонов и лужаек в частных садах и на дачах.

Соблюдение прилагаемого фирмой GARDENA руководства пользователя является условием надлежащего использования барабанной косилки.

Следует помнить:



В связи с опасностью травмирования не допускается применять барабанную косилку GARDENA для обрезки вьющихся растений или стрижки газонов на крышах.

2. Указания техники безопасности

Проверка перед каждым применением:

Перед каждым применением необходимо всегда выполнять проверку для выяснения, нет ли изношенных или поврежденных гаек, болтов и рабочих инструментов.

Изношенные или поврежденные режущие рабочие органы подлежат замене.

Площадку, на которой предполагается использовать барабанную косилку, необходимо предварительно исследовать.

Следует убрать камни, куски дерева, обрезки проволоки и другие посторонние предметы.

Предметы, захватываемые режущим рабочим органом, могут разбрасываться неконтролируемым образом.

Применение / Ответственность:



ОПАСНО!

Помните, что вращающийся ножевой барабан может привести к травме.

→ Ни в коем случае не суйте руки и ноги во вращающиеся части или под них.

Не используйте барабанную косилку, если рядом с ней находятся другие лица, особенно дети или животные. За возможный ущерб ответственность несет пользователь.

Необходимо всегда соблюдать безопасное расстояние между ножевым барабаном и

пользователем, задаваемое направляющими балками.

При стрижке на уклонах и склонах требуется особая осторожность:

→ Следите за надежной стойкой, надевайте обувь с нескользящими подошвами. Всегда косите поперек уклона.

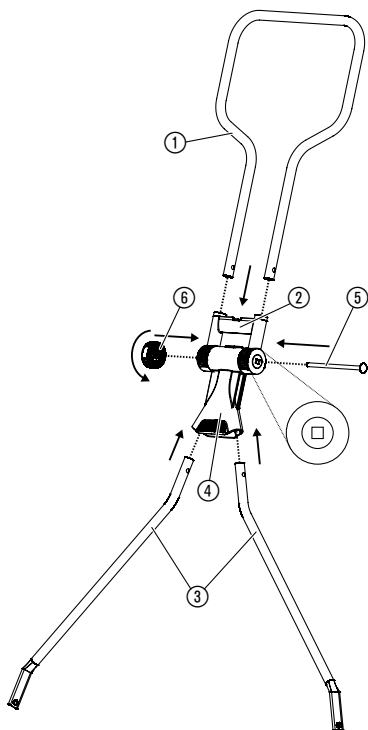
Соблюдайте особую осторожность при движении назад и при вытягивании барабанной косилки. Опасность спотыкания!

Если режущий рабочий орган или барабанная косилка столкнется с препятствием или с посторонним предметом, необходимо провести квалифицированную проверку барабанной косилки.

→ Работайте с косилкой только при достаточной видимости.

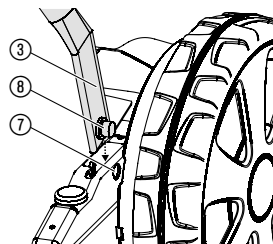
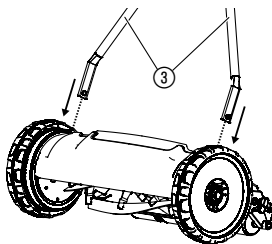
Не оставляйте барабанную косилку без присмотра. При перерывах в работе ставьте барабанную косилку в безопасное место.

3. Монтаж



1. Нижнее крепление балки (4) вставить в верхнее крепление балки (2) (предварительно смонтировано).
2. Верхнюю часть балки (1) задвинуть в верхнее крепление балки (2) до упора.
3. Обе нижние балки (3) задвинуть в нижнее крепление балки (4) снизу до упора.
4. Резьбовую шпильку (5) со стороны с квадратным отверстием полностью продеть через крепление балки (2).
5. Зажимную гайку (6) затянуть на резьбовой шпильке (5).
6. Обе нижние балки (3) завести в крепления балок (7) (при этом слегка сжать тягу), пока болты (8) не защелкнутся в опорах креплений балок (7).

Совет: Сначала защелкнуть на одной стороне, затем на другой.



4. Обслуживание

Правильная стрижка:

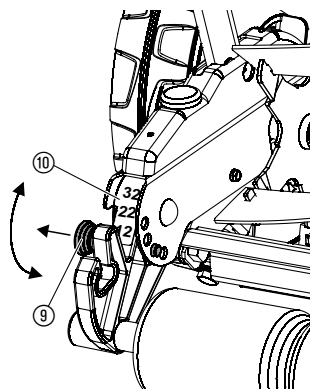
Для придания газону ухоженного вида рекомендуется выполнять стрижку газона с максимальной регулярностью (еженедельно). Чем чаще стричь газон, тем плотнее растет трава.

Длинные обрезки травы (> 1 см) необходимо удалять, чтобы трава газона не желтела и не сваливалась.

После длительной паузы (**стрижка после отпуска**) сначала следует подстричь траву в одном направлении на максимальную высоту (42 мм), а затем в поперечном направлении на необходимую высоту. Длина стеблей травы не должна превышать 12 см, чтобы ее можно было скосить с помощью барабанной косилки.

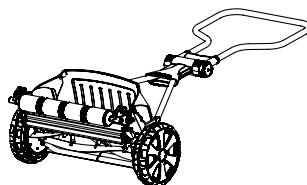
По мере возможности следует подстригать только сухой газон, при стрижке влажного газона трава скашивается неровно.

Настройка высоты стрижки:



Высота стрижки имеет 4-ступенчатую настройку в диапазоне от 12 мм до 42 мм.

1. Положить косилку на землю, чтобы она не опрокинулась при настройке высоты стрижки.
2. Оттянуть оба регулятора высоты ⑨ и зашелкнуть их на нужной высоте (шкала ⑩).



Регуляторы высоты ⑨ с обеих сторон всегда должны находиться на одинаковой высоте.

ВНИМАНИЕ! Косилка должна настраиваться таким образом, чтобы нижний нож не задевал за имеющиеся неровности почвы.

5. Вывод из эксплуатации

Хранение:

→ Перед хранением очистить барабанную косилку (смотрите б. Техническое обслуживание) и поставить ее на хранение в сухое место.

Для экономии места балку можно сложить, отвинтив зажимную гайку.

6. Техническое обслуживание

Чистка косилки:



ОПАСНО!

Травмирование режущим рабочим органом!

→ Для проведения технического обслуживания следует одеть подходящие рабочие перчатки.



ВНИМАНИЕ!

Повреждение барабанной косилки!

→ Не допускается чистить барабанную косилку под струей воды, особенно под струей высокого давления.

Отложения снижают качество стрижки и ухудшают выброс скошенной травы. Сразу после стрижки грязь и остатки травы удаляются легче всего.

1. Удалить отложения травы с помощью щетки и тряпки.
2. Слегка смазать ножевой барабан и нижний нож жидким маслом (например, распыляемым маслом).

7. Устранение неисправностей



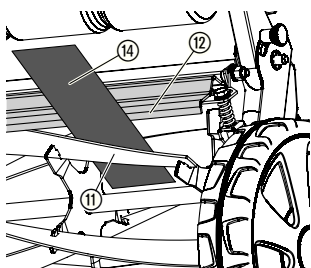
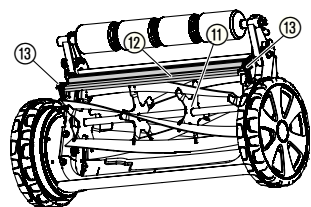
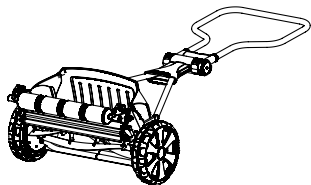
ОПАСНО!

Травмирование режущим рабочим органом!

→ Для устранения неисправности следует одеть подходящие рабочие перчатки.

Нарушение	Возможная причина	Устранение
Необычные шумы	Болты / детали прослаблены.	→ Подтянуть болты.
	Посторонние предметы в ножах.	→ Удалить посторонние предметы.
	Зазубрины на ножах.	→ Удалить зазубрины с помощью шлифовального камня.
	Ножи соприкасаются слишком сильно.	→ Настроить режущий механизм.
Неровная стрижка газона	Неправильная настройка ножей.	→ Настроить режущий механизм.
	Ножи затупились.	→ Заточить или заменить ножи.
	Слишком высокая трава (например, после долгого отсутствия).	→ Скосить траву косой.

Настройка режущего механизма:



Работы по подточке / ремонту:

Режущий механизм вашей барабанной косилки был оптимально настроен перед отправкой с завода. Если после длительной работы косилки качество стрижки снизится, то следует подкорректировать настройку нижнего ножа.

1. Чистка барабанной косилки.
2. Положить косилку на землю, чтобы она не опрокинулась при настройке режущего механизма.
3. Проверить ножевой барабан (11) и нижний нож (12) на наличие зазубрин и в случае необходимости удалить их с помощью шлифовального камня.
4. Отвинчивать левый и правый болты с шестигранными головками (13) с помощью гаечного ключа (10 мм), вращая их против часовой стрелки, пока ножевой барабан (11) продолжает свободно прокручиваться.
5. Осторожно завинчивать левый болт с шестигранной головкой (13) с помощью гаечного ключа (10 мм) при вращающемся ножевом барабане (11), пока он не соприкоснется с нижним ножом (12).
6. После этого ослабить левый болт с шестигранной головкой настолько, чтобы ножевой барабан перестал касаться нижнего ножа (бесшумное вращение).
7. Повторить процедуру с правой стороны.
8. **Пробный рез:**
Уложить бумажную полоску (14) на нижний нож (12) так, чтобы она указывала на ось ножевого барабана (11).
9. Осторожно провернуть ножевой барабан (11).
При правильно настроенном нижнем ноже (12) бумага будет разрезана, как ножницами.
10. Повторить пробный рез в разных местах и всеми ножами ножевого барабана (11).



По соображениям безопасности разрешается применять только оригинальные запасные части GARDENA.

Если потребуется замена режущего рабочего органа, который при хорошем уходе тупится только через несколько лет, пожалуйста, обратитесь в сервисную службу GARDENA. Ремонт барабанной косилки и установка ножей могут быть произведены в подходящей специализированной мастерской.

По мере возможности производите осеннюю проверку своей барабанной косилки, чтобы к началу следующего сезона она была в работоспособном состоянии.

В случае других нарушений мы просим Вас обратиться в бюро обслуживания фирмы GARDENA.

8. Имеющиеся принадлежности

GARDENA Травосборник

Позволяет отказаться от сгребания срезанной травы.

Арт. № 4029

9. Технические данные

	400 (Арт. № 4018)	400 С (Арт. № 4022)
Ширина / высота стрижки	40 см / 12 – 42 мм	40 см / 12 – 42 мм
Регулировка высоты стрижки	4-ступенчатая (12, 22, 32, 42 мм)	4-ступенчатая (12, 22, 32, 42 мм)
Вес	8,9 кг	9,4 кг

10. Сервис / гарантия

Гарантия:

В случае гарантии сервис является бесплатным.

Фирма GARDENA предоставляет на данное изделие гарантию сроком на 2 года со дня продажи. Гарантийное обслуживание распространяется на все существенные дефекты прибора, которые на основании доказательств можно отнести на ошибки материала или производства. Гарантийное обслуживание осуществляется посредством предоставления исправного прибора или бесплатным ремонтом на наш выбор при выполнении следующих условий:

- Прибор использовался в соответствии с рекомендациями инструкции по применению.
- Ни покупатель, ни третье лицо не пытались самостоятельно отремонтировать прибор.

На изнашиваемые части – ножевой барабан (в сб.) и нижний нож – действие гарантии не распространяется.

Эта гарантия производителя не касается существующих требований по гарантийному обслуживанию продавца.

Быстроизнашивающиеся детали исключены из гарантийного обслуживания.

D Produkthaftung

Wir weisen ausdrücklich darauf hin, dass wir nach dem Produkthaftungsgesetz nicht für durch unsere Geräte hervorgerufene Schäden einzustehen haben, sofern diese durch unsachgemäße Reparatur verursacht oder bei einem Teileaustausch nicht unsere originale GARDENA Teile oder von uns freigegebene Teile verwendet wurden und die Reparatur nicht vom GARDENA Service oder dem autorisierten Fachmann durchgeführt wird. Entsprechendes gilt für Ergänzungssteile und Zubehör.

GB Product Liability

We expressly point out that, in accordance with the product liability law, we are not liable for any damage caused by our units if it is due to improper repair or if parts exchanged are not original GARDENA parts or parts approved by us, and, if the repairs were not carried out by a GARDENA Service Centre or an authorised specialist. The same applies to spare parts and accessories.

F Responsabilité

Nous vous signalons expressément que GARDENA n'est pas responsable des dommages causés par ses appareils, dans la mesure où ces dommages seraient causés suite à une réparation non conforme, dans la mesure où, lors d'un échange de pièces, les pièces d'origine GARDENA n'auraient pas été utilisées, ou si la réparation n'a pas été effectuée par le Service Après-Vente GARDENA ou l'un des Centres SAV agréés GARDENA. Ceci est également valable pour tout ajout de pièces et d'accessoires autres que ceux préconisés par GARDENA.

NL Productaansprakelijkheid

Wij wijzen er nadrukkelijk op, dat wij op grond van de wet aansprakelijkheid voor producten niet aansprakelijk zijn voor schade ontstaan door onze apparaten, indien deze door onvakkundige reparatie veroorzaakt zijn, of er bij het uitwisselen van onderdelen geen gebruik gemaakt werd van onze originele GARDENA onderdelen of door ons vrijgegeven onderdelen en de reparatie niet door de GARDENA technische dienst of de bevoegde vakman uitgevoerd werd. Ditzelfde geldt voor extra-onderdelen en accessoires.

S Produktansvar

Tillverkaren är inte ansvarig för skada som orsakats av produkten om skadan beror på att produkten har reparerats felaktigt eller om, vid reparation eller utbyte, andra än Original GARDENA reservdelar har använts. Samma sak gäller för kompletteringsdelar och tillbehör.

DK Produktansvar

Vi gør udtrykkeligt opmærksom på, at vi i henhold til produktansvarsloven ikke er ansvarlige for skader forårsaget af vores udstyr, såfremt det sker på grund af uautoriserede reparationer eller hvis dele er skiftet ud og der ikke er anvendt originale GARDENA dele eller dele godkendt af os, eller hvis reparationerne ikke er udført af GARDENA-service eller en autoriseret fagmand. Det samme gælder for ekstra udstyr og tilbehør.

FI Tuotevastuu

Korostamme nimenomaan, että tuotevastuulain nojalla emme ole vastuussa laitteistamme johtuneista vahingoista, mikäli nämä ovat aiheutuneet epäasianmukaisesta korjauksesta tai osia vaihdettaessa ei ole käytetty alkuperäisiä GARDENA-varaosia tai hyväksymiämme osia ja korjauksen on suorittanut muu kuin GARDENA-huoltokeskus tai valtuuttamamme ammattihenkilö. Tämä pätee myös lisäksiin ja lisävarusteisiin.

I Responsabilità del prodotto

Si rende espressamente noto che, conformemente alla legislazione sulla responsabilità del prodotto, non si risponde di danni causati da nostri articoli se originati da riparazioni eseguite non correttamente o da sostituzioni di parti effettuate con materiale non originale GARDENA o comunque da noi non approvato e, in ogni caso, qualora l'intervento non venga eseguito da un centro assistenza GARDENA o da personale specializzato autorizzato. Lo stesso vale per le parti complementari e gli accessori.

E Responsabilidad de productos

Advertimos que conforme a la ley de responsabilidad de productos no nos responsabilizamos de daños causados por nuestros aparatos, siempre y cuando dichos daños hayan sido originados por arreglos o reparaciones indebidas, por recambios con piezas que no sean piezas originales GARDENA o bien piezas no autorizadas por nosotros, así como en aquellos casos en que la reparación no haya sido efectuada por un Servicio Técnico GARDENA o por un técnico autorizado. Lo mismo es aplicable para las piezas complementarias y accesorios.

P Responsabilidade sobre o produto

Queremos salientar que segundo a lei da responsabilidade do fabricante, nós não nos responsabilizaremos por danos causados pelo nosso equipamento, quando estes ocorrerem em decorrência de reparações inadequadas ou da substituição de peças por peças não originais da GARDENA, ou peças não autorizadas.

A responsabilidade tornar-se-à nula também depois de reparações realizadas por oficinas não autorizadas pela GARDENA. Esta restrição valerá também para peças adicionais e acessórios.

PL Odpowiedzialność za produkt

Zwracamy Państwu uwagę, że nie ponosimy odpowiedzialności za uszkodzenia naszych maszyn, bądź szkody spowodowane ich wadliwym funkcjonowaniem, powstałe na skutek nieprawidłowo przeprowadzonych napraw lub użycia nieoryginalnych części zamiennych. Naprawy winny być przeprowadzane tylko przez punkty serwisowe Husqvarna lub autoryzowane serwisy. Dotyczy to również części uzupełniających i oprzyrządowania.

H Termékszavatosság

Nyomatékosan utalunk arra a tényre, hogy a termékszavatossági törvény szerint nem kell jótállást vállalnunk azokra a károokra, amelyeket nem a mi készülékeink okoztak, ha ezeket kátszerűtlen javítás okozta vagy egy alkatrész kicserélésénél nem a mi eredeti GARDENA alkatrészeinket vagy általunk engedélyezett alkatrészeket használtak fel és a javítást nem a GARDENA szerviz vagy egy erre felhatalmazott szakember végezte. Hasonlóképpen érvényes ez a kiegészítő alkatrészekre és tartozékokra is.

CZ Odpovědnost za výrobek

Výslovně upozorňujeme na to, že podle zákona o odpovědnosti za výrobek nenese odpovědnost za škody způsobené našimi přístroji, pokud byly způsobené neodbornou opravou nebo použitím jiných než našich originálních náhradních dílů GARDENA nebo námi schválených dílů a neprovedením opravy servisem GARDENA nebo autorizovaným odborníkem. Odpovídající platí i pro doplňkové díly a příslušenství.

SK Predmet záruky

Upozorňujeme dôrazne na to, že podľa zákona o poskytovaní záruk nezodpovedáme za škody spôsobené našimi výrobkami, v prípade, že boli boli vyvolané neodbornými opravami, výmenou dielcov, ktoré nepatria k originálnym dielom GARDENA alebo neboli nami schválené a rovnako boli spôsobené servisnými zásahmi, ktoré neboli vykonané servisom GARDENA alebo autorizovaným odborníkom. Rovnako to platí pre doplnky a príslušenstvo.

GR Ευθύνη για το προϊόν

Σας υπενθυμίζουμε ρητά, ότι σύμφωνα με το νόμο περί ευθύνης για τα προϊόντα δεν ευθυνόμαστε για ενδεχόμενες βλάβες που προκαλούνται από τις συσκευές μας, εφόσον οφείλονται σε μία ακατάλληλη επισκευή ή σε μια αντικατάσταση τμημάτων για την οποία δεν έχουν χρησιμοποιηθεί τα πρωτότυπα ανταλλακτικά της GARDENA ή τα από μας εγκεκριμένα ανταλλακτικά και σε περίπτωση που δεν εκτελείται η επισκευή από το Τμήμα Εξυπηρέτησης Πελατών της GARDENA ή από έναν εξουσιοδοτημένο εξειδικευμένο τεχνίτη. Το ίδιο ισχύει για εξαρτήματα και συμπληρωματικά τμήματα.

SLO Jamstvo za izdelek

Pismo poudarjamo, da po zakonu jamstva za izdelek nismo odgovorni za škodo, ki bi nastala zaradi uporabe našega izdelka, prav tako tudi ne za škodo ki bi nastala zaradi nepravilnega popravila izdelka ali pri napačni zamenjavi delov, ki niso originalni deli GARDENA ali pri uporabi z naše strani potrjenih delov, ki pa niso bili vgrajeni v servis GARDENA ali v naši pooblašteni servisni službi. Enako velja tudi za nadomestne dele in opremo.

HR Odgovornost za proizvod

Izričito napominjemo da u skladu sa Zakonom o odgovornosti za proizvode nismo odgovorni za štete uzrokovane našim uređajima ako su one izazvane nestručnim popravkom ili u slučaju zamjene dijelova nisu korišteni originalni GARDENA dijelovi ili dijelovi koje smo odobrili i popravak nije izvršio GARDENA servis ili ovlašteni stručnjak. Isto vrijedi i za dodatne dijelove i pribor.

RO Responsabilitatea legala a produsului

Menționăm în mod expres că, în concordanță cu responsabilitatea legală a produsului, nu suntem răspunzători de nici un accident provocat de produsele noastre dacă se datorează reparării necorespunzătoare sau dacă piesele de schimb nu sunt originale GARDENA sau aprobate de GARDENA, sau dacă reparațiile nu au fost efectuate de un Centru de Service GARDENA sau un specialist autorizat. Aceleași prevederi se aplică și pieselor de schimb și accesoriilor.

BG Отговорност за качество

Изрично подчертаваме, че съгласно закона за отговорност за качество, ние не носим отговорност за вредите причинени от нашите уреди, ако същите са причинени от неправилен ремонт или при подмяната на части не са използвани оригинални части на GARDENA или части одобрени от нас и ремонта не е извършен от сервиз на GARDENA или оторизиран специалист. Същото важи за допълнителните части и принадлежности.

EST Tootevastutus

Juhime teie tähelepanu sellele, et tootevastutusseaduse kohaselt ei vastuta me meie seadmete poolt põhjustatud kahjude eest, kui need on tekkinud asjatundmatu paranduse tagajärjel või kui detaili vahetamisel ei kasutatud GARDENA originaalvaruosi ega meie poolt kasutada lubatud varuosia ja kui parandustöid ei ole teinud GARDENA klienditeenindusspetsialistid ega meie volitatud spetsialistid. Sama kehtib lisadetailide ja tarvikute kohta.

LT Atsakomybė už produkciją

Nurodome, kad remdamiesi Atsakomybės už produkciją įstatymu, neatsakome už nuostolius, sukeltus mūsų prietaisy, jei jie atsirado dėl netinkamo remonto, arba, jei keičiant dalis, buvo naudojamasi neoriginalios GARDENA dalys arba dalys, kurių mes neleidome naudoti, o remontą atliko ne GARDENA servisas arba neįgaliotasis specialistas. Tas pats galioja papildomoms dalims ir priedams.

LV Produkta atbildība

Mēs skaidri norādām uz to, ka saskaņā ar Produktu atbildības likumu, mēs neatbildam par mūsu iekārtu radītiem zaudējumiem, ciktāl tos ir izraisījis neatbilstošs remonts vai dalu nomaiņa ar neoriģinālām GARDENA daļām vai ne ar mūsu norādītajām detaļām un remontu nav veicis GARDENA serviss vai pilnvarots speciālists. Tas pats attiecas uz papildinošajām daļām un piederumiem.

Deutschland / Germany

GARDENA GmbH
Central Service
Hans-Lorenser-Straße 40
D-89079 Ulm
Produktfragen:
(+49) 731 490-123
Reparaturen:
(+49) 731 490-290
service@gardena.com

Albania

COBALT Sh.p.k.
Rr. Siri Kodra
1000 Tirana
Argentina
Husqvarna Argentina S.A.
Av. del Libertador 5954 –
Piso 11 – Torre B
(C1428ARP) Buenos Aires
Phone: (+54) 11 5194 5000
info.gardena@
ar.husqvarna.com

Armenia

Garden Land Ltd.
61 Tigran Mets
0005 Yerevan

Australia

Husqvarna Australia Pty. Ltd.
Locked Bag 5
Central Coast BC
NSW 2252
Phone: (+61) (0) 2 4352 7400
customer.service@
husqvarna.com.au

Austria / Österreich

Husqvarna Austria GmbH
Consumer Products
Industriezeile 36
4010 Linz
Tel.: (+43) 732 77 01 01-90
consumer.service@
husqvarna.at

Azerbaijan

Firm Progress
a. Aliyev Str. 26A
1052 Baku

Belgium

GARDENA Belgium NV/SA
Starebeekstraat 163
1930 Zaventem
Phone: (+32) 2 70 92 12
Mail: info@gardena.be

Bosnia / Hercegovina

SILK TRADE d.o.o.
Industrijska zona Bukva bb
74260 Tešanj

Brazil

Husqvarna do Brasil Ltda
Av. Francisco Matarazzo,
1400 – 19º andar
São Paulo – SP
C/399 Cosmiv
Tel: 0800-112252
marketing.br.husqvarna@
husqvarna.com.br

Bulgaria

Хускарна България ЕООД
Бул. „Андрей Липчев“ № 72
1799 София
Тел.: (+359) 02/9753076
www.husqvarna.bg

Canada / USA

GARDENA Canada Ltd.
100 Summerlea Road
Brampton, Ontario L6T 4X3
Phone: (+1) 905 792 9330
info@gardenacanada.com

Chile

Maquinarias Agroforestales
Ltda. (Maga Ltda.)
Santiago, Chile
Avda. Chesterton
8355 comuna Las Condes
Phone: (+56) 2 202 4417
Dalton@maga.cl
Zipcode: 7560330
Temuco, Chile
Avda. Valparaíso # 01466
Phone: (+56) 45 222 126
Zipcode: 4780441

China

Husqvarna (China) Machinery
Manufacturing Co., Ltd.
No. 1355, Jia Xin Rd.,
Ma Lu Zhen, Jia Ding Dist.,
Shanghai
201801
Phone: (+86) 21 59159629
Domestic Sales
www.gardena.com.cn

Colombia

Husqvarna Colombia S.A.
Calle 18 No. 68 D-31, zona
Industrial de Montevideo
Bogotá, Cundinamarca
Tel. 571 2922700 ext. 105
jairo.salazar@
husqvarna.com.co

Costa Rica

Compania Exim
EuroIberoamericana S.A.
Los Colegios, Moravia,
200 metros al Sur del Colegio
Saint Francis – San José
Phone: (+506) 297 68 83
exim_euro@racsca.co.cr

Croatia

SILK ADRIA d.o.o.
Josipa Lončara 3
10090 Zagreb
Phone: (+385) 1 3794 580
silk.adria@zg.t-com.hr

Cyprus

Med Marketing
17 Digeni Akrita Ave
P.O. Box 27017
1641 Nicosia

Czech Republic

Husqvarna Česko s.r.o.
Türkova 2319/5b
149 00 Praha 4 – Chodov
Bezpłatná infolinka:
800 100 425
servis@cz.husqvarna.com

Denmark

GARDENA/Husqvarna
Consumer Outdoor Products
Salgsafdelning Danmark
Box 9003
S-200 39 Malmö
info@gardena.dk

Dominican Republic

BOSQUESA, S.R.L
Carretera Santiago Licey
Km. 5 ½
Esquina Copal II,
Santiago, Dominican Republic
Phone: (+809) 736-0333
joserbosquesa@claro.net.do

Ecuador

Husqvarna Ecuador S.A.
Arujos E1-181 y 10 de Agosto
Quito, Pichincha
Tel. (+593) 22800739
francisco.jacom@
husqvarna.com.ec

Estonia

Husqvarna Eesti OÜ
Consumer Outdoor Products
Kesk tee 10, Aaviku küla
Rae vald
Häria maakond
75305 Estonia
kontakt.etj@husqvarna.ee

Finland

Oy Husqvarna Ab
Consumer Outdoor Products
Lautatamankatu 8 B / PL 3
00581 HELSINKI
info@gardena.fi

France

GARDENA France
Immeuble Exposial
9-11 allée des Pierres Mayettes
ZAC des Barbanniers, B.P. 99
- R. 92232 GENNEVILLIERS
cedex
Tel. (+33) 01 40 85 30 40
service.consommateurs@
gardena.fr

Georgia

ALD Group
Belajshvili 8
1159 Tbilisi

Great Britain

Husqvarna UK Ltd
Preston Road
Aycliffe Industrial Park
Newton Aycliffe
County Durham
DL5 6UP
info.gardena@
husqvarna.co.uk

Greece

P. PAPAPOPOULOS S.A.
92 ATHINON AVENUE
ATHENS
POST CODE 10442
GREECE
Phone: (+30) 210 51 93 100
info@papadopoulos.com.gr

Hungary

Husqvarna Magyarország Kft.
Ezred u. 1-3
1044 Budapest
Telefon: (+36) 1 251-4161
vevoszolgalat.husqvarna@
husqvarna.hu

Iceland

O. Johnson & Kaaber
Tunguhsali 1
110 Reykjavik
ooj@ojk.is

Ireland

Husqvarna UK Ltd
Preston Road
Aycliffe Industrial Park
Newton Aycliffe
County Durham
DL5 6UP
info.gardena@
husqvarna.co.uk

Italy

Husqvarna Italia S.p.A.
Via Como 72
23868 VALMADRERA (LC)
Phone: (+39) 0341.203.111
info@gardenaitalia.it

Japan

KAKIUCHI Co. Ltd.
Sumitomo Realty &
Development Kojimachi
BLDG., 8F
5-1 Nibanbanyo
Chiyoda-ku
Tokyo 102-0084
Phone: (+81) 33 264 4721
m_ishihara@kaku-ichi.co.jp

Kazakhstan

LAMED Ltd.
155/11, Tazhibayevoy Str.
050060 Almaty
IP Schmidt
Abayavenue 3B
110 005 Kostanay

Korea

Kyung Jin Trading CO.,LTD.
107-4, SunDuk Bld.,
YangJae-dong,
Seocho-gu,
Seoul, (zipcode: 137-891)
Phone: (+82) (0)2-574-6300

Kyrgyzstan

Alye Maki
av. Molodaya Guardir J 3
720014
Bishkek

Latvia

Husqvarna Latvija
Consumer Outdoor Products
Bākižui iela 6
LV-1024 Riga
info@husqvarna.lv

Lithuania

UAB Husqvarna Lietuva
Consumer Outdoor Products
Atleitas pl. 77C
LT-52104 Kaunas
centras@husqvarna.lt

Luxembourg

Magasins Jules Neuberg
39 Avenue Jacques Stas
Luxembourg-Gasperich 2549
Case Postale No. 12
Luxembourg 2010
Phone: (+352) 40 14 01
api@neuberg.lu

Mexico

AFOSA
Av. Lopez Mateos Sur # 5019
Col. La Calma 45070
Zapopan, Jalisco
Mexico
Phone: (+52) 33 3818-3434
icornejo@afosa.com.mx

Moldova

Convel S.R.L.
290A Muncești Str.
2002 Chisinau

Netherlands

GARDENA Nederland B.V.
Postbus 50176
1305 AD ALMERE
Phone: (+31) 36 521 00 00
info@gardena.nl

Neth. Antilles

Jonka Enterprises N.V.
Sta. Rosa Weg 196
P.O. Box 8200
Curaçao
Phone: (+599) 9 767 66 55
pgm@jonka.com

New Zealand

Husqvarna New Zealand Ltd.
PO Box 76-437
Manukau City 2241
Phone: (+64) (0) 9 9202410
support.nz@husqvarna.co.nz

Norway

GARDENA
Husqvarna Consumer
Outdoor Products
Salgskontor Norge
Kleiverveien 6
1540 Vestby
info@gardena.no

Peru

Husqvarna Perú S.A.
Jr. Ramón Cárcamo 710
Lima 1
Tel.: (+51) 1 3320400 ext. 416
juan_rfmuzgo@
husqvarna.com

Poland

Husqvarna
Poland Spółka z o.o.
ul. Wysockiego 15 b
03-371 Warszawa
Phone: (+48) 22 330 96 00
gardena@husqvarna.com.pl

Portugal

Husqvarna Portugal, SA
Lagoa – Albaraque
2635 – 595 Rio de Mouro
Tel.: (+351) 21 922 85 30
Fax : (+351) 21 922 85 36
info@gardena.pt

Romania

Madex International Srl
Soseaua Odaia 117 - 123,
RO 013603
Bucuresti, S 1
Phone: (+40) 21 352.76.03
madex@ines.ro

Russia

ООО „Хускарна“
141400, Московская обл.,
г. Химки,
улица Ленинградская,
владение 39, стр.6
Бизнес Центр
„Химки Бизнес Парк“,
помещение 0B02_04

Serbia

Domel d.o.o.
Autoput za Novi Sad bb
11273 Belgrade
Phone: (+381) 118 488 12
miroslav.jejina@domel.rs

Singapore

Hv-Ray PRIVATE LIMITED
40 Jalan Pemimpin
#02-08 Tat Ann Building
Singapore 577185
Phone: (+65) 6253 2277
shiyung@hvray.com.sg

Slovak Republic

Husqvarna Česko s.r.o.
Türkova 2319/5b
149 00 Praha 4 – Chodov
Bezpłatná infolinka:
800 154 044
servis@sk.husqvarna.com

Slovenia

Husqvarna Austria GmbH
Consumer Products
Industriezeile 36
4010 Linz
Tel.: (+43) 732 77 01 01-90
consumer.service@
husqvarna.at

South Africa

Husqvarna
South Africa (Pty) Ltd
Postnet Suite 250
Private Bag X6,
Cascades, 3202
South Africa
Phone: (+27) 33 846 9700
info@gardena.co.za

Spain

Husqvarna España S.A.
C/ Basauri, nº 6
La Florida
28023 Madrid
Phone: (+34) 91 708 05 00
atencioncliente@gardena.es

Suriname

Agrofix n.v.
Verlengde Hogestraat #22
Paramaribo
Phone: (+597) 472426
agrofix@sr.net
Pobox : 2006
Paramaribo
Suriname – South America

Sweden

Husqvarna AB
S-561 82 Huskvarna
info@gardena.se

Switzerland / Schweiz

Husqvarna Schweiz AG
Consumer Products
Industriestrasse 10
5506 Mägenwil
Phone: (+41) (0) 62 887 37 90
info@gardena.ch

Turkey

GARDENA Dost Diş Ticaret
Müessesilik A.Ş.
Sanayi Cad. Adil Sokak
No: 1/B Kartal
34873 Istanbul
Phone: (+90) 216 38 93 939
info@gardena-dost.com.tr

Ukraine / Україна

ТОВ „Хускарна Україна“
вул. Васильківська, 34,
офіс 204-р
03022, Київ
Тел. (+38) 044 498 39 02
info@gardena.ua

Uruguay

FELI SA
Entre Rios 1083 CP 11800
Montevideo – Uruguay
Tel: (+598) 22 03 18 44
info@felisa.com.uy

Venezuela

Corporación Casa y Jardín C.A.
Av. Caroni, Edif. Trezmen, PB.
Colinas de Bello Monte,
1050 Caracas.
Tlf: (+58) 212 992 33 22
info@casayjardin.net.ve

4018-20.960.01/0714
© GARDENA
Manufacturing GmbH
D-89070 Ulm
http://www.gardena.com