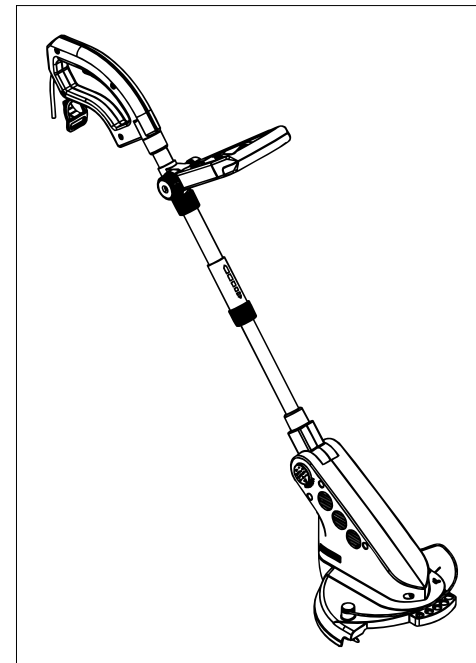




**Турботриммер
powerCut, Арт. № 2404**



Инструкция по эксплуатации

Технические характеристики

Для заметок

Наименование	powerCut, Арт. № 2404
Потребляемая мощность	500 Вт
Напряжение электросети / частота тока	230 В / 50...60 Гц
Толщина корда	2 мм
Ширина резания	270 мм
Запас корда	4,0 м
Выдвижение корда	автоматическое (система TIPP-Automatik)
Масса	3,2 кг
Частота вращения катушки с кордом	10000 об/мин
Уровень шума	95 дБ (А)
Уровень вибрации рук	<2,5 м/с ²

Оглавление

1. Область применения..... 3
2. Безопасность..... 4
3. Эксплуатация..... 6
4. Техническое обслуживание..... 9
5. Устранение неисправностей..... 11
6. Вывод из эксплуатации..... 12

Приложение

- Технические характеристики..... 2

Турботриммер powerCut

Добро пожаловать в сад GARDENA...



Внимательно прочитайте данную инструкцию по эксплуатации и следуйте ее указаниям. Используйте данную инструкцию по эксплуатации для ознакомления с турботриммером, его правильным использованием и требованиями безопасности.



В целях обеспечения безопасности детям моложе 16 лет, также людям, не ознакомившимся с данной инструкцией по эксплуатации, запрещается пользоваться турботриммером.

➔ Храните данную инструкцию по эксплуатации в надежном месте.

1. Область применения

Назначение

Турботриммер (далее в тексте - триммер) предназначен для выравнивания и стрижки газонов и травяных покровов на приусадебных участках и участках садоводов-любителей.

Триммер предназначен только для частного пользования, он не может применяться в общественных местах, парках, на спортивных сооружениях, дорогах, природном ландшафте и в лесном хозяйстве.



Внимание! Из-за опасности получения травмы запрещается использовать триммер для стрижки зеленых изгородей или измельчения растительных отходов для компоста.



Внимание! Напряжение электрической сети ниже 220 В может стать причиной выхода из строя любого электроприбора.

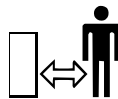
Обратите внимание на указатели безопасности, расположенные на триммере.



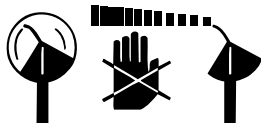
Внимание! Перед вводом в эксплуатацию ознакомьтесь с инструкцией по эксплуатации!



Внимание! Возможно поражение электрическим током!
→ Защищайте триммер от дождя и влажности!



Внимание! Возможно нанесение травм окружающим!
→ Удалите посторонних из опасной зоны.



Внимание! Инструмент продолжает двигаться после выключения двигателя!
→ Держите руки и ноги подальше от опасной зоны, пока инструмент не прекратит движение!



Внимание! Возможно повреждение глаз!
→ Работайте в защитной маске!

Проверка перед каждым использованием

- Перед каждым использованием триммера производите его визуальный контроль.
- Следите за чистотой воздухоприемника.

Не используйте турботриммер, если предохранительные приспособления (клавишный выключатель, защитный кожух) и (или) катушка с кордом повреждены или изношены.

- Никогда не удаляйте и не блокируйте предохранительные устройства.
- Осмотрите обрабатываемый травяной покров перед началом работы. При наличии посторонних предметов (например, камней) удалите их. Обращайте внимание во время работы на наличие посторонних предметов (например, камней).
- Если препятствие все же встретилось, выключите триммер. Удалите препятствие, проверьте триммер на наличие возможных повреждений и отремонтируйте его при необходимости.

Неисправность	Возможная причина	Способ устранения
Триммер не стрижет	Корд израсходован или слишком короток.	→ Выдвиньте корд (см. раздел "Эксплуатация. Автоматическое выдвижение корда, система TIPP-Automatik")
	Израсходован корд.	→ Замените катушку с кордом (см. раздел "Техническое обслуживание. Замена катушки с кордом").
	Корд втянут в катушку или спутан.	→ Вытяните корд из катушки (см. выше)

Если неисправность своими силами устранить не удалось, обратитесь в сервисный центр.

7. Вывод из эксплуатации

Хранение

Храните триммер в недоступном для детей месте.

→ Храните триммер в сухом, защищенном от мороза месте.

Рекомендация:

Триммер можно подвешивать за кабельный зажим. При подвесном хранении снижается нагрузка на режущий механизм.

Правильное применение и ответственность

Триммер может нанести серьезную травму!

→ Используйте триммер только по назначению, указанному в данной инструкции по эксплуатации.

Вы несете ответственность за безопасность на рабочем месте.

→ Следите за тем, чтобы поблизости не было людей (особенно детей) и животных.

→ Никогда не используйте триммер с поврежденными или дефектными защитными устройствами!

Каждый раз после использования триммера вынимайте вилку штепсельного разъема из розетки электросети и проверяйте его (особенно катушку с кордом) на наличие возможных повреждений и, при необходимости, производите квалифицированный ремонт

→ Работайте в защитной маске или защитных очках!

→ Для защиты ног работайте в крепкой обуви и длинных брюках. Держите подальше от режущего инструмента ноги и пальцы рук, особенно при включении триммера!

→ Во время работы всегда выбирайте безопасное, устойчивое положение.

→ Располагайте силовую кабель вне зоны резания.

Проявляйте особое внимание при движении назад (спиной вперед). Вы можете споткнуться!

→ Работайте только в условиях хорошей видимости.

Перерыв в работе

Не оставляйте триммер без присмотра на рабочем месте.

→ Во время перерыва в работе храните триммер в безопасном месте. Каждый раз вынимайте вилку штепсельного разъема из розетки электросети!

→ При перерыве в работе, связанном с переходом на новое место, каждый раз выключайте триммер, обязательно дождавшись остановки режущего инструмента, и вынимайте вилку штепсельного разъема из розетки электросети!

Внимание к окружающей среде

- ➔ Ознакомьтесь с окружающей обстановкой вокруг рабочего места. Проверьте наличие возможных опасностей, которые могут быть не слышимы из-за шума механизмов триммера.
- ➔ Не используйте триммер в дождливую погоду или в сырых местах.
- ➔ Не используйте триммер в водоемах для плавания и садовых прудах или в непосредственной близости от них.

Электробезопасность

Регулярно обследуйте силовой кабель на наличие повреждений и износа.

Триммер может использоваться только при безупречном состоянии силового кабеля.


- ➔ При повреждении или разрыве силового кабеля немедленно выньте вилку штепсельного разъема из розетки электросети

Штепсельные соединения силового и удлинительного кабеля должны иметь брызгозащищенное исполнение.

- ➔ Используйте только стандартные удлинители промышленного изготовления.
- ➔ Проконсультируйтесь у специалиста - электрика.

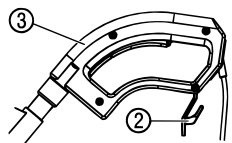
Рекомендуется подключать переносные (нестационарные) устройства, работающие на открытом воздухе, через автомат защитного отключения по току утечки (аварийный прерыватель цепи).

3. Эксплуатация

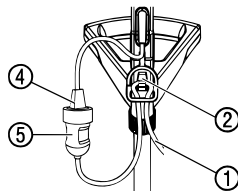
 **Внимание!** Опасность получения травмы, если триммер при отпуске пусковой клавиши не выключается!

- ➔ Никогда не удаляйте и не блокируйте предохранительные устройства (например, привязыванием пусковой клавиши к рукоятке)!

Подключение триммера



1. Вставьте удлинительный кабель ① в кабельный зажим ② на рукоятке управления ③.
2. Вставьте вилку ④ силового кабеля триммера в штепсельное гнездо ⑤ удлинительного кабеля.



5. Устранение неисправностей

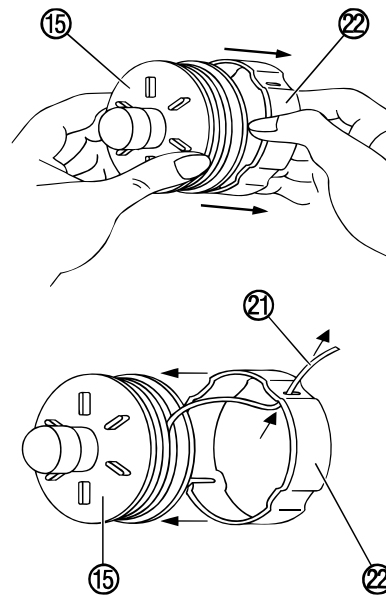


Внимание! Опасность получения травмы от режущего корда!

- ➔ Перед устранением неисправностей триммера выньте вилку штепсельного разъема из розетки электросети!

Извлечение корда из катушки

Слишком короткий или спутавшийся в катушке режущий корд необходимо вытянуть.



1. Выньте вилку штепсельного разъема из розетки электросети.
2. Извлеките катушку с кордом в соответствии с разделом "Техническое обслуживание. Замена катушки с кордом".
3. Возьмите пластмассовое кольцо ② катушки с кордом ① большим и указательным пальцем.
4. Сожмите пластмассовое кольцо ② и удалите (при необходимости используйте отвертку).
Теперь спутавшийся корд свободен.
5. Размотайте приблизительно 10 см корда ① и проденьте через ушко пластмассового кольца ②. При необходимости распутайте отверткой спутавшийся ранее корд.
6. Установите пластмассовое кольцо ② на катушку с кордом ①.
7. Установите на свое место катушку с кордом в соответствии с разделом "Техническое обслуживание. Замена катушки с кордом".

Ремонт должен производиться только в сервисном центре.

Замена катушки с кордом

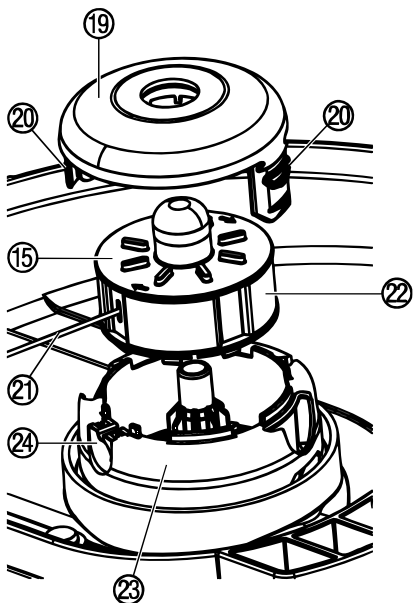


Внимание! Опасность получения травмы!

- Никогда не используйте металлические режущие элементы, также запасные части и принадлежности не предусмотренные производителем оборудования!

Разрешается использовать катушки с кордом только производства GARDENA. Катушки с кордом можно заказать у продавца или в сервисном центре.

- Катушка с кордом для турботриммера powerCut, Арт. № 5367-20.



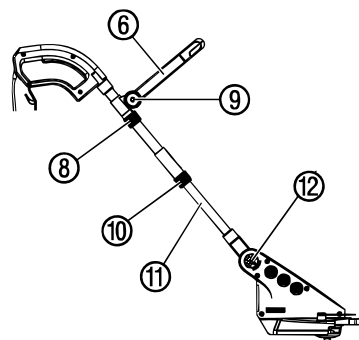
1. Выньте вилку штепсельного разъема из розетки электросети.
2. Переверните триммер и поставьте на резиновый амортизатор рукоятки управления.
3. Сожмите одновременно оба фиксатора ⑳ и удалите крышку катушки ⑑.
4. Извлеките катушку с кордом ⑒.
5. Удалите возможные грязевые отложения.
6. Вытяните корд ㉑ из отверстия пластмассового кольца ㉒ новой катушки с кордом ⑒ приблизительно на 5 см.

7. Вставьте катушку с кордом ⑒ в держатель ㉓ катушки таким образом, чтобы корд ㉑ находился в металлической втулке ㉔.
8. Надвиньте крышку ⑑ катушки на держатель ㉓ катушки до слышимого щелчка обоих фиксаторов ㉑.

Следите за тем, чтобы при установке крышки корды находились в металлических втулках и не были зажатыми.

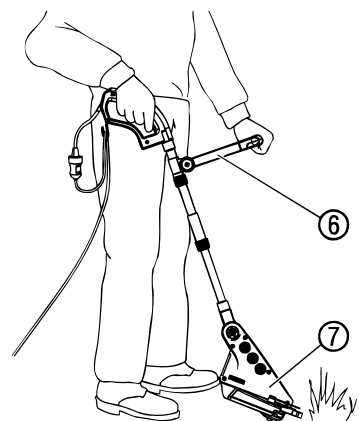
Установка триммера в рабочее положение

Рабочее положение:

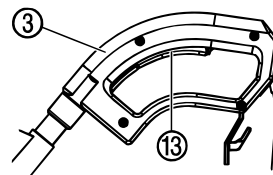


Дополнительная рукоятка ⑪ должна быть установлена таким образом, чтобы режущий механизм ② в рабочем положении был наклонен немного вперед.

1. Ослабьте зажимную гайку ⑧, установите дополнительную рукоятку ⑥ в необходимое положение, и крепко затяните рукой зажимную гайку ⑧.
2. Ослабьте стяжную гайку ⑨, установите необходимый наклон дополнительной рукоятки ⑥, и крепко затяните рукой стяжную гайку ⑨.
3. Ослабьте зажимную гайку ⑩, установите необходимую длину стойки ⑪, и крепко затяните рукой зажимную гайку ⑩.
4. Нажмите и удерживайте кнопку фиксатора ⑫, установите необходимый наклон режущего механизма ⑦ и затем отпустите кнопку фиксатора ⑫.



Включение триммера



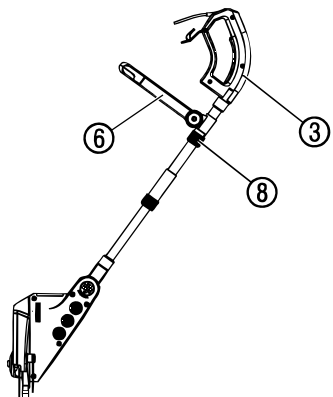
Нажмите пусковую клавишу ⑬ на рукоятке управления ③.

Триммер начинает работать.

Отпустите пусковую клавишу ⑬ на рукоятке управления ③.

Триммер выключается.

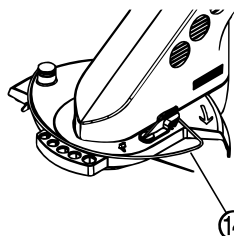
Выравнивание труднодоступных краев газона



1. Для вертикальной стрижки ослабьте зажимную гайку ⑧, поверните дополнительную рукоятку ⑥ на 180° и крепко затяните рукой зажимную гайку ⑧.
2. Дугу защиты растений ⑭ поверните назад в положение хранения, до входа в канавку фиксатора.
3. Приподнимите триммер за рукоятку управления ③ и дополнительную рукоятку ⑥ и поверните в позицию резания.
4. При фигурной стрижке, например, канавок между плитами, триммер необходимо держать таким образом, чтобы режущий корд пробежал чуть выше плит.



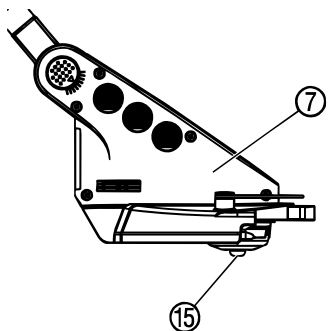
⑭ Рабочее положение



⑭ Положение хранения

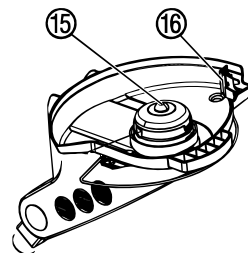
Автоматическое выдвижение корда (система "TIPP-Automatik")

Система "TIPP-Automatik" действует только при работающем электродвигателе. Только постоянная, максимально допустимая длина корда гарантирует чистую стрижку газона.



1. Включите электродвигатель.
2. Держа режущий механизм ⑦ параллельно земле, многократно (примерно 3 раза подряд) резко прижмите триммер к земле катушкой ⑮ (избегайте более длинного непрерывного давления).

Корд автоматически выдвинется слышимым щелчком и получит с помощью ограничителя корда ⑯ правильную длину.



4. Техническое обслуживание



Внимание! Опасность получения травмы от режущего корда!

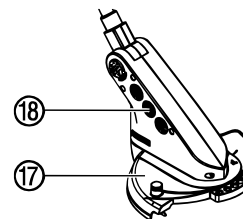
- ➔ Каждый раз перед любыми работами по осмотру, чистке и техническому обслуживанию триммера вынимайте вилку штепсельного разъема из розетки электросети.



Внимание! Опасность получения травмы и повреждения триммера!

- ➔ Никогда не промывайте триммер в проточной воде или струей воды, особенно при высоком давлении!

Чистка защитного кожуха и воздухоприемника



Воздухоприемник должен быть всегда чист.

- ➔ После каждого использования удаляйте остатки травы и грязевые отложения из защитного кожуха ⑰ и воздухоприемника ⑱.

Продолжение раздела на следующей странице.



Инструкция загружена с сайта <http://mcgrp.ru> большой выбор руководств и инструкций в формате pdf, doc, exe и с возможностью онлайн просмотра.