

GLOBAL NAVIGATION GN3000

Руководство по эксплуатации



Портативный автомобильный
видеореги́ратор



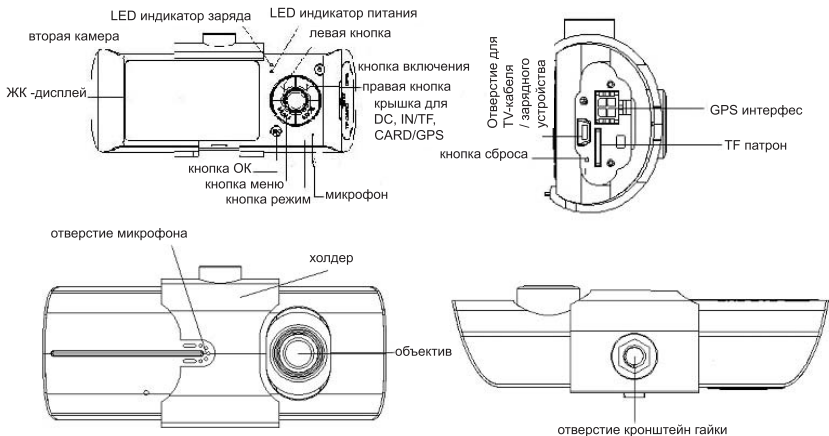
HD АВТОМОБИЛЬНЫЙ ВИДЕОРЕГИСТРАТОР

Инструкция пользователя

Благодарим Вас за покупку нашего автомобильного видеорежистратора Global Navigation GN3000. Данная инструкция объясняет как правильно использовать автомобильный видеорежистратор и представляет Вам подробную информацию о нашем продукте, в том числе и операции, примечания и технические характеристики. Прочитайте, пожалуйста, данную инструкцию перед использованием.



Органы управления



Примечание:

Внешний вид товара, комплектация и характеристики могут быть изменены производителем без уведомления. В зависимости от версий программного обеспечения видеорежистратора, могут быть незначительные расхождения между данной инструкцией и выводимой на экран прибора информацией. Описание носит справочный характер и не может служить основанием для претензий.

Основные характеристики

Помимо общих функций записи, появились три новые основные характеристики:

- (1) Встроенный двойной объектив (используется для съемки с двух сторон одновременно);
- (2) GPS модуль (может записывать весь путь за рулем). Используя специализированное программное обеспечение, вы можете увидеть видео на компьютере и одновременно подключиться к Google карте через Интернет.

Примечание:

Программа для просмотра и обработки видео доступна бесплатно на сайте производителя.

- (3) Встроенный датчик удара G-Sensor позволяет записывать сотрясения автомобиля. Используя специализированное программное обеспечение, вы можете увидеть видео на компьютере и одновременно отслеживать аварии на дороге.

Для того, чтобы максимально увеличить производительность записи, пожалуйста, прочитайте эту инструкцию перед использованием.

Зарядка аккумулятора

Есть два способа зарядки аккумулятора:

1. С помощью USB-кабеля (для подключения видеорегистратора к компьютеру для зарядки);
 2. Использование аксессуаров, установленных на транспортных средствах, источника питания для зарядки.
- Во время зарядки аккумулятора горит красный индикатор, когда зарядка заканчивается, индикатор гаснет. Весь процесс зарядки занимает около 240 минут.

Карта памяти

Вставьте TF (Micro SD) карты памяти в слот в соответствии с указанием направления на корпусе видеорегистратора до щелчка.

Для изъятия карты нажмите внутри TF карты. Затем вы можете вытащить карту.

TF (Micro SD) карта обязательно должна быть от 4Gb и скоростью $\times 4$ и выше.

Примечание:

При использовании карты памяти в первый раз, так как формат карты памяти не совместим с видеорегистратором, вы должны использовать видеорегистратор или прилагаемое программное средство для форматирования карты памяти (форматирование карты памяти с помощью компьютера не поддерживается). Форматирование полностью удалит все данные на карте памяти, в том числе защищенное изображение, которое не может быть восстановлено. Поэтому, прежде чем форматировать карту памяти, пожалуйста, создайте резервные копии важных данных.

Если вы не можете использовать видеореги­стратор для форматирования карты памяти, пожалуйста, используйте прилагаемое программное обеспечение на компьютере.

Регулировка положения объектива

Передняя линза этого видеореги­стратора может двигаться на 20 градусов вверх и вниз для того, чтобы изображение снималось более четко и под правильным углом.

Включение и выключение

Для включения прибора нажмите на кнопку и удерживайте, пока красный индикатор ON загорается.

Для выключения прибора нажмите на кнопку выключения и удерживайте, пока красный индикатор ON погаснет.

Примечание:

При низком уровне заряда батареи видеореги­стратор GN3000 предложит автоматическое выключение прибора.

Основные операции

Изменение режима

Этот видеореги­стратор имеет два режима работы: запись и воспроизведение.

Нажмите кнопку MODE для переключения между ними.

Меню настройки

Нажмите кнопку MENU для входа в меню.

На странице меню настройки, нажмите левую и правую клавиши. Чтобы выбрать нужные поля настройки, нажмите кнопку «OK». Чтобы принять настройки, снова нажмите клавишу меню для выхода из меню.

Настройка системы

Вы можете сделать настройки системы в режиме предварительного просмотра.

Режим видео	двойной объектив / передняя линза / задняя линза
Установка времени	нажмите на левую и правую клавиши для регулировки времени, нажмите кнопку ОК для подтверждения и выхода

Форматирование	нажмите ОК для входа и выберите Да / Нет
Формат видео	NTSC / PAL настройки
Голос	Вкл / Выкл
Запись	Вкл / Выкл
Язык	английский / немецкий / французский / испанский / итальянский / португальский / традиционный китайский / упрощенный китайский / японский
Экран шаблон	вкл / выкл
Автоматическая защита чувствительности видео	низкая / общая / высокая / автоматическое выключение видео функции защиты
Частота	50 Гц / 60 Гц

Как снимать

Start / Stop съемки:

В режиме съемки нажмите кнопку ОК, чтобы начать съемку, а затем нажмите кнопку ОК еще раз, чтобы остановить съемку.

Когда видеорегистратор включен или вставлена карта памяти, он автоматически начнет съемки.

Open / Close аудио:

Во время видео нажатием левой клавиши можно быстро открыть / закрыть звук в видео.

Нажмите кнопку MODE для входа в режим воспроизведения, и теперь на экране отображается изображение воспроизведения последнего файла видео.

Воспроизведение видео

Нажмите левую и правую кнопки, чтобы выбрать аудио и видео файлы, которые должны воспроизводиться. Нажмите ОК, для воспроизведения и паузы из видео файла.

Компьютер, доступ к файлам

Видеорегиистратор не поддерживает USB-протокола. Доступ к компьютеру можно сделать только через карт-ридер.

Примечание:

- (1) Для простоты использования и, чтобы избежать ненормальных обстоятельств, рекомендуется сделать резервную копию карты на компьютер.*
- (2) Операционная система компьютера должна быть Windows 2000 / XP / Vista / Windows 7, Mac OS X 10.3.6 выше.*

ГАРАНТИЙНЫЙ ТАЛОН

Завод-изготовитель гарантирует исправную работу устройства при условии соблюдения правил эксплуатации. Гарантия начинает действовать с момента продажи товара в розничной сети при наличии отметок о продаже. Гарантийный срок — 12 месяцев со дня продажи. На аккумуляторные батареи в комплекте — 1 месяц. В течении гарантийного срока допускается и не является дефектом разрядка элементов питания. Доставка оборудования в сервисный центр и обратно к месту эксплуатации осуществляется силами и за счет покупателя. Сервисный центр обеспечивает бесплатный ремонт и замену вышедших из строя элементов в течении всего гарантийного срока, который продлевается на время нахождения изделия в сервисном центре. Потребитель имеет также все другие права предусмотренные «Законом о защите прав потребителя». Сервисный центр вправе отказать в гарантийном ремонте в случае неисправности по следующим причинам:

1. Механическое, химическое, термическое, электромагнитное воздействие. Попадание внутрь изделия посторонних предметов, влаги, грязи, насекомых. Повреждения вызванные стихией, пожаром, бытовыми факторами.
2. Разборка, наладка, модернизация (включая изменение программного обеспечения), изменение конструкции.
3. Использование аксессуаров, источников питания, не предназначенных для данного изделия.
4. Использование устройства для коммерческих, производственных и иных целей не соответствующих его прямому назначению или вызывающих чрезмерные нагрузки на детали.

Настоящим подтверждаю получение изделия в полной комплектации и пригодного к использованию.

Страна изготовитель: Китай. Сделано для России. Адреса сервисных центров на сайте: www.globalnavigation.ru

СЕРИЙНЫЙ НОМЕР _____ ПОДПИСЬ ПОКУПАТЕЛЯ _____

ДАТА ПРОДАЖИ _____ ПЕЧАТЬ И ПОДПИСЬ ПРОДАВЦА _____



Представительство в России
www.global-navigation.ru