

GLOBAL NAVIGATION

GN301

Руководство по эксплуатации

Портативный автомобильный
видеорегистратор



Автомобильный видеорегистратор Global Navigation GN301 Инструкция по эксплуатации

Уважаемый покупатель!

Благодарим Вас за то, что Вы выбрали наш компактный цифровой видео регистратор. Руководство пользователя предназначено для обеспечения удобной и безопасной эксплуатации прибора. Пожалуйста, прочитайте руководство перед началом использования прибора, обращая особое внимание на раздел «Меры безопасности и предосторожности», и сохраните его для обращения к нему в дальнейшем. Если прибор перейдет к другому хозяину, передайте руководство вместе с прибором.

Содержание

Меры безопасности и предосторожности	4
Устройство прибора	8
Системные настройки	9
Основные операции	11
Настройка параметров фотокамеры	12
Настройка параметров видеозаписи	15
Настройка параметров просмотра	16
Подключение к телевизору	17
Гарантийный талон	19

МЕРЫ БЕЗОПАСНОСТИ И ПРЕДОСТОРОЖНОСТИ

Внимательно прочитайте данный раздел и обязательно следуйте указанным инструкциям. Это поможет обеспечить качественную работу прибора и продлит срок его службы.

Инструкции по безопасности

- Никогда не открывайте корпус прибора или адаптера питания, т.к. это может привести к поражению электрическим током. Обслуживание прибора должно проводиться только специалистами авторизованного сервисного центра.
- Используйте изделие строго по назначению.
- Не оставляйте прибор на панели управления в автомобиле под воздействием солнечных лучей, т.к. перегрев батареи может стать причиной нарушения функционирования прибора.
- Не кладите никакие предметы на прибор и не давите на дисплей прибора, иначе он может треснуть.
- Не прикасайтесь к дисплею острыми предметами, чтобы его не повредить.
- Не разрешайте детям играть с прибором без вашего присмотра.
- Удалите адаптер из гнезда прикуривателя, немедленно выключите прибор, если он включен, и обратитесь в авторизованный сервисный центр в следующих случаях:
 - если адаптер питания либо его шнур оплавился или был поврежден;
 - если корпус или блок питания были повреждены или в них попала жидкость. Чтобы предотвратить повреждения, специалисты сервисного центра должны проверить компоненты прибора.
- Адаптер питания потребляет электроэнергию, даже если батарея заряжена. Поэтому отсоединяйте его от прикуривателя, если не пользуетесь прибором, чтобы автомобильный аккумулятор не разрядился.

Условия работы

- Не подвергайте прибор воздействию влаги, тепла или прямых солнечных лучей, особенно в автомобиле, избегайте образования пыли.
- Следите, чтобы прибор не намокал, берегите его от дождя и града. Имейте в виду, что влага может образоваться даже в защитном чехле в результате конденсации.
- Не роняйте прибор, берегите его от сильной вибрации, тряски и ударов.
- Не храните устройство и его компоненты рядом с огнеопасными жидкостями, газами или взрывоопасными материалами.
- Перед очисткой прибора всегда его выключайте. Очистку экрана и поверхности устройства производите с использованием мягкой влажной ткани без ворса.
- Не разбирайте, не переделывайте и не ремонтируйте прибор самостоятельно. Это может вызвать серьезные поломки и снимает гарантию на бесплатный ремонт изделия. Ремонт должен производиться только в специализированных авторизованных сервисных центрах.

Температурный режим

- Рабочая температура прибора от +0°C до +40°C при относительной влажности от 10% до 80%.
- Храните прибор в безопасном месте, чтобы он не подвергался воздействию высоких температур (при попадании прямых солнечных лучей).

Работа с батареями

Ваш прибор оснащен съемной ионно-литиевой аккумуляторной батареей. Чтобы продлить срок службы батареи соблюдайте следующие инструкции.

МЕРЫ БЕЗОПАСНОСТИ И ПРЕДОСТОРОЖНОСТИ

ВНИМАНИЕ:

Заменяйте батарею только батареями такого же типа или похожими, рекомендованными производителем. Запрещается открывать аккумуляторную батарею. Запрещается бросать батарею в огонь. Утилизируйте использованные батареи в соответствии с местными нормами.

- Запрещается подвергать батареи воздействию тепла. Следите, чтобы прибор и установленная в него батарея не перегревались. В противном случае возникает опасность повреждения или даже взрыва батареи.
- Для заряда батареи используйте только входящий в комплект автомобильный адаптер.
- Запрещается выбрасывать батареи вместе с обычным мусором. Утилизируйте использованные батареи в соответствии с местными нормами.

Транспортировка

При транспортировке прибора соблюдайте следующие инструкции.

- После транспортировки прибора перед использованием прибора подождите некоторое время.
- Использование прибора не рекомендуется в случае резких перепадов температуры или влажности. Внутри прибора может образоваться конденсат, а это может привести к короткому замыканию.
- Для защиты прибора от грязи, ударов и царапин храните его в защитном чехле.
- При перевозке прибора используйте оригинальную упаковку.

Питание от автомобильного адаптера

- Автомобильный адаптер подсоединяйте только к гнезду прикуривателя в автомобиле (с аккумулятором на 12/24 В постоянного тока). Если вы не уверены на счет характеристик питания, обратитесь к производителю вашего автомобиля.

ВНИМАНИЕ:

Если вы не используете устройство в течение длительного времени, перед использованием зарядите аккумуляторную батарею. В противном случае срок ее службы сократится.

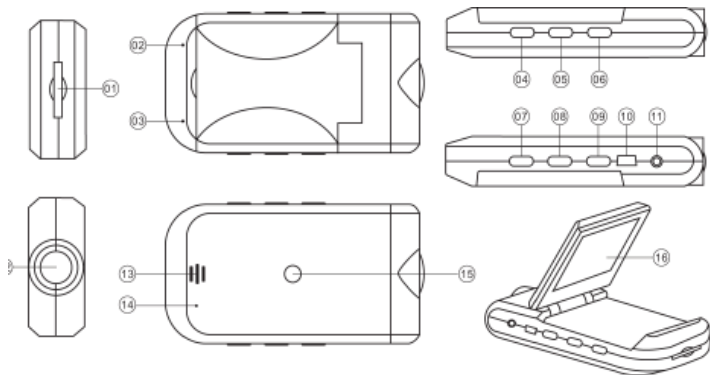
Утилизация

- Запрещается выбрасывать электронные приборы, а также элементы питания вместе с обычным мусором. Сдавайте электронные приборы и элементы питания в специальные пункты утилизации в соответствии с местными правовыми нормами.
- Запрещается бросать электронные приборы или элементы питания в огонь, возможен взрыв.

Примечание:

Внешний вид товара, комплектация и характеристики могут быть изменены производителем без уведомления. В зависимости от версий программного обеспечения видеорегистратора, могут быть незначительные расхождения между данной инструкцией и выводимой на экран прибора информацией. Описание носит справочный характер и не может служить основанием для претензий.

УСТРОЙСТВО ПРИБОРА



1. Разъем для карты памяти SD/MMC.
2. Красный индикатор работы/зарядки.
3. Микрофон.
4. **REC/OK** Кнопка начала/остановки записи / снимка.
5. **MENU/Exit** Кнопка перехода в меню настроек.
6. Кнопка включения/выключения прибора.
7. **UP** Кнопка перехода вверх.
8. **DOWN** Кнопка перехода вниз.
9. **MODE** Кнопка выбора режима (запись/камера/воспроизведение).
10. USB разъем для подключения адаптера питания и для подключения регистратора к ПК.
11. Разъем в данной комплектации не используется.
12. Объектив.
13. Динамик.
14. Кнопка **Reset**.
15. Место крепления.
16. ЖК-дисплей 2,5".

СИСТЕМНЫЕ НАСТРОЙКИ

Перед началом использования прибора необходимо выполнить ряд настроек, таких, как: дата и время, язык, автовыключение.

Включите прибор, затем нажмите кнопку **MENU**, чтобы перейти в меню настроек аппарата. После этого нажмите кнопку **MENU** еще раз, чтобы перейти в меню системных настроек.

Форматирование карты

Используйте данную функцию, чтобы отформатировать карту памяти. Вся информация с карты будет удалена. В меню системных настроек кнопками **UP** и **DOWN** выберите параметр Формат карты. Нажмите кнопку **REC/OK**, затем кнопками **UP** и **DOWN** выберите значение «Выполнить» и нажмите кнопку **REC/OK** еще раз, чтобы начать форматирование.

Язык меню

Вы можете установить свой язык, чтобы работа с меню была более удобной. В меню системных настроек кнопками **UP** и **DOWN** выберите параметр «Язык». Нажмите кнопку **REC/OK**, затем кнопками **UP** и **DOWN** выберите язык из списка. Затем нажмите кнопку **REC/OK**, чтобы подтвердить выбранную настройку.

Автовыключение

Установите время, через которое прибор будет выключаться автоматически. В меню системных настроек кнопками **UP** и **DOWN** выберите параметр «Автооткл.». Нажмите кнопку **REC/OK**, затем кнопками **UP** и **DOWN** выберите нужное значение: 1 минута, 3 минуты, 5 минут. Затем нажмите кнопку **REC/OK**, чтобы подтвердить выбранную настройку.

Сброс настроек

Используйте данную функцию, чтобы провести сброс настроек и восстановить заводские настройки. В меню системных настроек кнопками **UP** и **DOWN** выберите параметр «Сброс настроек». Нажмите кнопку **REC/OK**, затем кнопками **UP** и **DOWN** выберите значение «Выполнить» и нажмите кнопку **REC/OK** еще раз, чтобы начать операцию.

Частота

Установите необходимую частоту используемой электрической сети. В меню системных настроек кнопками **UP** и **DOWN** выберите параметр «Частота». Нажмите кнопку **REC/OK**, затем кнопками **UP** и **DOWN** выберите нужное значение: 60 Гц или 50 Гц. Затем нажмите кнопку **REC/OK**, чтобы подтвердить выбранную настройку.

Формат видео выхода

Установите формат видео выхода, который вам подходит. В меню системных настроек кнопками **UP** и **DOWN** выберите параметр «Формат ТВ». Нажмите кнопку **REC/OK**, затем кнопками **UP** и **DOWN** выберите нужное значение: NTSC или PAL.

Дата и время

В меню системных настроек кнопками **UP** и **DOWN** выберите параметр «Время». Нажмите кнопку **REC/OK**, чтобы перейти в дополнительное меню, где выберите значение «Настроить» кнопкой **REC/OK** выбирайте параметры даты и времени, которые нужно изменить, а кнопками **UP** и **DOWN** устанавливайте нужные значения. Затем нажмите кнопку **REC/OK**, чтобы подтвердить установленные дату и время и вернуться в предыдущее меню.

USB

Данная настройка позволяет выбрать режим, в котором будет работать устройство после подключения к ПК. В меню системных настроек кнопками **UP** и **DOWN** выберите параметр «USB». Нажмите кнопку **REC/OK**, затем кнопками **UP** и **DOWN** выберите нужное значение: «Дисковод» (Устройство будет подключено как флеш память) или «ВЕБ-КАМЕРА», если хотите использовать видеорегистратор как веб-камеру. Затем нажмите кнопку **REC/OK**, чтобы подтвердить выбранную настройку.

ОСНОВНЫЕ ОПЕРАЦИИ

ВНИМАНИЕ:

Перед началом работы убедитесь, что в устройство установлена карта памяти.

Автоматическая запись видео

Включите прибор кнопкой включения/выключения. После этого видеорегистратор перейдет в режим видеокамеры и начнет запись. Запись будет производиться циклически с интервалом в 3 мин (по умолчанию).

Функция автоматического включения при регистрации движения обеспечивает автоматическую запись при регистрации движения. Прибор выключится автоматически, если движение прекратилось. Если движение продолжается, прибор продолжит запись.

Примечание: убедитесь, что на карте достаточно памяти. Если памяти не достаточно, новая запись будет сделана поверх предыдущей.

Запись видео вручную

Включите прибор кнопкой включения/выключения. Нажмите кнопку **MODE** для перехода в режим ручной съемки. Используйте кнопку **REC/OK** для начала/остановки видео съемки. Используйте кнопки **UP** и **DOWN**, чтобы сфокусироваться на объекте. Нажмите кнопку **MODE** для перехода в режим просмотра записанных файлов. Нажмите кнопку **MENU** для возврата обратно в режим съемки.

Примечание: убедитесь, что на карте достаточно памяти. Если памяти не достаточно, аппарат не будет записывать новый отрывок.

Фотографирование

Включите прибор кнопкой включения/выключения, видеорегистратор перейдет в режим видеокамеры. Нажмите кнопку **MODE**, чтобы перевести его в режим фотоаппарата. Кратко нажимайте кнопку **REC/OK**, чтобы делать снимки. Снимки автоматически сохраняются в памяти. Используйте кнопки **UP** и **DOWN**, чтобы сфокусироваться на объекте.

НАСТРОЙКА ПАРАМЕТРОВ ФОТОКАМЕРЫ

В режиме фотоаппарата нажмите кнопку **MENU**, чтобы перейти в меню настроек параметров фотокамеры.

Разрешение

Используйте данную настройку, чтобы установить размер фотографий. Чем больший размер фотографий установлен, тем больше деталей запечатлевают фотографии и тем больше места на карте они занимают. В меню настроек кнопками **UP** и **DOWN** выберите параметр «Размер» и нажмите кнопку **REC/OK**. Затем кнопками **UP** и **DOWN** выберите подходящее значение: 5M, 3M, 2M, 1.3M, VGA. После чего нажмите кнопку **REC/OK** для подтверждения.

Качество фотографий

Используйте данную настройку, чтобы установить качество фотографий. Чем выше установлено качество, тем больше места на диске занимают фотографии. В меню настроек кнопками **UP** и **DOWN** выберите параметр «Качество» и нажмите кнопку **REC/OK**. Затем кнопками **UP** и **DOWN** выберите подходящее значение и нажмите кнопку **REC/OK** для подтверждения.

Режим съемки

В зависимости от условий, в которых вы фотографируете, установите подходящий режим, чтобы добиться наилучших визуальных эффектов. В меню настроек кнопками **UP** и **DOWN** выберите параметр «Режим» и нажмите кнопку **REC/OK**. Затем кнопками **UP** и **DOWN** выберите подходящее значение: Авто, Спорт, Ночной. После чего нажмите кнопку **REC/OK** для подтверждения.

Коррекция экспозиции

Установите экспозиционное световое число в зависимости от условий освещения, в которых вы фотографируете. В меню настроек кнопками **UP** и **DOWN** выберите параметр «EV» и нажмите кнопку **REC/OK**. Затем кнопками **UP** и **DOWN** выберите подходящее значение. После чего нажмите кнопку **REC/OK** для подтверждения.

Баланс белого

Установите баланс в зависимости от условий освещения, в которых вы фотографируете. Это позволит получить различные оттенки фотографий. В меню настроек кнопками **UP** и **DOWN** выберите параметр «Баланс белого» и нажмите кнопку **REC/OK**. Затем кнопками **UP** и **DOWN**.

Светочувствительность

Установите светочувствительность в зависимости от условий освещения, в которых вы фотографируете. В меню настроек кнопками **UP** и **DOWN** выберите параметр «ISO» и нажмите кнопку **REC/OK**. Затем кнопками **UP** и **DOWN** выберите подходящее значение: Авто, 100, 200. После чего нажмите кнопку **REC/OK** для подтверждения.

Цветовые эффекты

Вы можете настроить различные цветовые эффекты фотографий, чтобы получить стандартные снимки, яркие красочные снимки, черно-белые снимки и др. В меню настроек кнопками **UP** и **DOWN** выберите параметр «Цвет» и нажмите кнопку **REC/OK**. Затем кнопками **UP** и **DOWN** выберите подходящее значение, после чего нажмите кнопку **REC/OK** для подтверждения.

Насыщенность цвета

В меню настроек кнопками **UP** и **DOWN** выберите параметр «Цветность» и нажмите кнопку **REC/OK**. Затем кнопками **UP** и **DOWN** выберите подходящее значение, после чего нажмите кнопку **REC/OK** для подтверждения.

Резкость

В меню настроек кнопками **UP** и **DOWN** выберите параметр «Резкость» и нажмите кнопку **REC/OK**. Затем кнопками **UP** и **DOWN** выберите подходящее значение, после чего нажмите кнопку **REC/OK** для подтверждения.

Предварительный просмотр

Вы можете включить или отключить функцию предварительного просмотра. Если функция включена, то после того, как вы сделаете снимок, аппарат перейдет в режим предварительного просмотра. В меню настроек кнопками **UP** и **DOWN** выберите параметр «Просмотр» и нажмите кнопку **REC/OK**. Затем кнопками **UP** и **DOWN** выберите подходящее значение: Вкл., Выкл. После чего нажмите кнопку **REC/OK** для подтверждения.

Отметка времени

Вы можете включить функцию отметки времени. Тогда на каждом снимке появится отметка, где будет указано время или дата и время, в которое он был сделан. В меню настроек кнопками **UP** и **DOWN** выберите параметр «Время и дата» и нажмите кнопку **REC/OK**. Затем кнопками **UP** и **DOWN** выберите подходящее значение: Выкл., Только Дата, Дата и Время. После чего нажмите кнопку **REC/OK** для подтверждения.

Серийная съемка

Вы можете включить функцию серийной съемки, тогда за один раз устройство будет делать три снимка. В меню настроек кнопками **UP** и **DOWN** выберите параметр «Серия кадров» и нажмите кнопку **REC/OK**. Затем кнопками **UP** и **DOWN** выберите подходящее значение: Вкл., Выкл. После чего нажмите кнопку **REC/OK** для подтверждения.

НАСТРОЙКА ПАРАМЕТРОВ ВИДЕОЗАПИСИ

В режиме видеокamеры нажмите кнопку **MENU**, чтобы перейти в меню настроек параметров видеозаписи. Нажмите эту кнопку 2 раза для выхода из меню настроек.

Разрешение

Используйте данную настройку, чтобы установить размер изображения. Чем больший размер изображения установлен, тем больше деталей запечатлевают видеозаписи и тем больше места на диске они занимают. В меню настроек видеозаписи кнопками **UP** и **DOWN** выберите параметр «Размер» и нажмите кнопку **REC/OK**. Затем кнопками **UP** и **DOWN** выберите подходящее значение: QVGA (320*240), VGA (640*480), SXGA (1280*960). После чего нажмите кнопку **REC/OK** для подтверждения.

Коррекция экспозиции

Установите экспозиционное световое число в зависимости от условий освещения, в которых вы записываете видео. В меню настроек видеозаписи кнопками **UP** и **DOWN** выберите параметр «EV» и нажмите кнопку **REC/OK**. Затем кнопками **UP** и **DOWN** выберите подходящее значение. После чего нажмите кнопку **REC/OK** для подтверждения.

Баланс белого

Установите баланс в зависимости от условий освещения, в которых вы записываете видео. Это позволит получить различные оттенки. В меню настроек видеозаписи кнопками **UP** и **DOWN** выберите параметр «Баланс белого» и нажмите кнопку **REC/OK**. Затем кнопками **UP** и **DOWN** выберите подходящее значение и нажмите кнопку **REC/OK** для подтверждения.

Отметка времени

Вы можете включить функцию отметки времени. Тогда каждая видеозапись будет содержать отметку, где будет указано время или дата и время, в которое она была сделана. В меню настроек видеозаписи кнопками **UP** и **DOWN** выберите параметр «Время и дата» и нажмите кнопку **REC/OK**. Затем кнопками **UP** и **DOWN** выберите подходящее значение: Выкл., Только Дата, Дата и Время. После чего нажмите кнопку **REC/OK** для подтверждения.

Обнаружение движения

Вы можете включить функцию обнаружение движения. В меню настроек видеозаписи кнопками **UP** и **DOWN** выберите параметр «Motion detection» и нажмите кнопку **REC/OK**. Затем кнопками **UP** и **DOWN** выберите подходящее значение: Вкл./Выкл. После чего нажмите кнопку **REC/OK** для подтверждения.

Циклическая запись

Вы можете включить функцию циклическая запись. В меню настроек видеозаписи кнопками **UP** и **DOWN** выберите параметр «Время записи» и нажмите кнопку **REC/OK**. Затем кнопками **UP** и **DOWN** выберите подходящее значение: 3 мин./4 мин./5 мин. После чего нажмите кнопку **REC/OK** для подтверждения.

Поворот изображения на экране

Вы можете включить функцию поворот изображения на экране. В меню настроек видеозаписи кнопками **UP** и **DOWN** выберите параметр «Поворот экрана» и нажмите кнопку **REC/OK**. Затем кнопками **UP** и **DOWN** выберите подходящее значение: Вкл./Выкл. После чего нажмите кнопку **REC/OK** для подтверждения.

НАСТРОЙКА ПАРАМЕТРОВ ПРОСМОТРА

Просмотр фотографий и видео

В режиме видеокамеры/фотоаппарата нажмите кнопку **MODE**, чтобы перейти в режим просмотра. В режиме просмотра используйте кнопки **UP** и **DOWN**, чтобы выбирать файлы.

Если выбранный файл является видеозаписью, нажмите кнопку **REC/OK**, чтобы начать/остановить его воспроизведение. В режиме воспроизведения видео используйте кнопки **UP** и **DOWN**, чтобы быстро перематывать файл вперед или назад.

В режиме просмотра нажмите кнопку **MODE**, чтобы вернуться в режим видеокамеры/фотоаппарата.

В режиме просмотра нажмите кнопку **MENU**, чтобы перейти в меню настроек параметров просмотра. Нажмите эту кнопку 2 раза для выхода из меню настроек.

Удаление файлов

В режиме просмотра используйте эту функцию, чтобы удалить выделенный файл. В меню настроек просмотра кнопками **UP** и **DOWN** выберите параметр «Удалить» и нажмите кнопку **REC/OK**, чтобы открыть дополнительное меню, в котором кнопками **UP** и **DOWN** выделите нужное значение, затем нажмите кнопку **REC/OK** для подтверждения.

Эскизы изображений

Данная функция позволяет просматривать эскизы фотографий. В меню настроек просмотра кнопками **UP** и **DOWN** выберите параметр «Эскиз» и нажмите кнопку **REC/OK**, чтобы начать просмотр эскизов изображений. Кнопками **UP** и **DOWN** выбирайте нужные файлы. Нажмите кнопку **REC/OK**, чтобы выйти из режима просмотра эскизов и просмотреть выбранный файл на весь экран.

Громкость

В меню настроек просмотра кнопками **UP** и **DOWN** выберите параметр «Громкость» и нажмите кнопку **REC/OK**, чтобы открыть дополнительное меню, в котором кнопками **UP** и **DOWN** выберите нужный уровень громкости (максимальный уровень — 8), затем нажмите кнопку **REC/OK** для подтверждения и возврата в предыдущее меню.

ПОДКЛЮЧЕНИЕ К ТЕЛЕВИЗОРУ/ПК

Подключение к телевизору

Подключите видеорегистратор к телевизору через кабель TV-OUT, тогда экран прибора станет черным, а сам прибор перейдет в режим **TV**. **Видео и фото снимки** будут отображаться на экране телевизора. В этом режиме Вы по-прежнему можете делать снимки, записывать видео, а также просматривать сделанные фотографии и видеозаписи на экране телевизора. При отсоединении кабеля **TV-OUT**, аппарат автоматически выходит из данного режима.

Подключение к ПК

Вы можете копировать, вырезать, вставлять и удалять файлы, записанные в память прибора, на ПК. Для этого в системных настройках для параметра «USB» нужно установить значение «Дисковод». Затем подключите видео регистратор к ПК с помощью кабеля **USB**. Через несколько секунд компьютер должен распознать внешний диск и в нижнем правом углу появится соответствующая иконка.

ПРИМЕЧАНИЯ:

Если ПК не удалось распознать видеорегистратор в течение 30 секунд, отсоедините его, а затем подключите снова.

Рекомендуется сначала скопировать или перенести файлы из памяти видеорегистратора в память компьютера, а потом уже просматривать и воспроизводить их, т.к. при USB-соединении скорость передачи данных может быть недостаточной для стабильного воспроизведения файлов большого объема.

Внимание:

Необходимо выключить регистратор перед подключением к компьютеру.

ГАРАНТИЙНЫЙ ТАЛОН

Завод-изготовитель гарантирует исправную работу устройства при условии соблюдения правил эксплуатации. Гарантия начинает действовать с момента продажи товара в розничной сети при наличии отметок о продаже. Гарантийный срок — 12 месяцев со дня продажи. На аккумуляторные батареи в комплекте — 1 месяц. В течении гарантийного срока допускается и не является дефектом разрядка элементов питания. Доставка оборудования в сервисный центр и обратно к месту эксплуатации осуществляется силами и за счет покупателя. Сервисный центр обеспечивает бесплатный ремонт и замену вышедших из строя элементов в течении всего гарантийного срока, который продлевается на время нахождения изделия в сервисном центре. Потребитель имеет также все другие права предусмотренные «Законом о защите прав потребителя». Сервисный центр вправе отказать в гарантийном ремонте в случае неисправности по следующим причинам:

1. Механическое, химическое, термическое, электромагнитное воздействие. Попадание внутрь изделия посторонних предметов, влаги, грязи, насекомых. Повреждения вызванные стихией, пожаром, бытовыми факторами.
2. Разборка, наладка, модернизация (включая изменение программного обеспечения), изменение конструкции.
3. Использование аксессуаров, источников питания, не предназначенных для данного изделия.
4. Использование устройства для коммерческих, производственных и иных целях не соответствующих его прямому назначению или вызывающих чрезмерные нагрузки на детали.

Настоящим подтверждаю получение изделия в полной комплектации и пригодного к использованию.

Страна изготовитель: Китай. Сделано для России. Адреса сервисных центров на сайте: www.global-navigation.ru

СЕРИЙНЫЙ НОМЕР _____ ПОДПИСЬ ПОКУПАТЕЛЯ _____

ДАТА ПРОДАЖИ _____ ПЕЧАТЬ И ПОДПИСЬ ПРОДАВЦА _____



Представительство в России
www.global-navigation.ru