

Руководство по эксплуатации



Портативный автомобильный
видеорегиcтpатор

Технические особенности видеорегистратора

- Данный продукт — переносной автомобильный видеорегистратор, производства компании Global Navigation, последней модели с двумя объективами — может производить одновременную съемку видео по двум каналам.
- Продуманный набор ключевых функций облегчает пользователям работу с устройством.
- Два объектива представляют собой совершенную и компактную запатентованную конструкцию: поворотный объектив с углом обзора 180 градусов и широкоугольный объектив высокого разрешения, с углом обзора 140 градусов, что позволяет вести видеосъемку как снаружи, так и внутри салона, а также одновременную съемку по обоим каналам с высоким разрешением, с различных углов и при разных обстоятельствах.
- Встроенный сенсор с низким уровнем шума, способный производить съемку четких изображений при малой освещенности.
- Автоматические чувствительные элементы встроенного датчика положения, которые могут регистрировать изменение нагрузки во время движения одновременно по всем трем осям X, Y и Z, позволяют записывать видеоматериал об аварийных ситуациях автоматически. Видеоматериал в пределе 60 секунд от зарегистрированной аварийной ситуации автоматически записывается, сохраняется и блокируется от перезаписи, что позволяет получить цельный видео файл с описанием события.
- Имеется поддержка внешнего активного модуля GPS для регистрации параметров движения, таких как время движения, скорость, направление, положение. Используя специальное программное обеспечение, Вы можете просмотреть весь маршрут движения автомобиля.
- Поддержка съемки высокой четкости: 1 280×480 30FPS (Запись с 2CH), 640×480 30FPS (Запись с 1CH).
- Самый современный кодек M-JPEG CODEC позволяет записывать более чистый и совершенный видеоматериал.
- Функция циклической записи, позволяющая автоматически удалять старые файлы и записывать новые.
- Система непрерывной записи обеспечивает полное отражение происходящих событий без пропусков.
- Защита паролем исключает несанкционированный доступ и просмотр видео-файлов.
- Автоматическая маркировка времени и даты записи обеспечит точную идентификацию события.
- Функция отложенного включения позволяет избежать повреждения устройства от импульса, возникающего при старте двигателя автомобиля.
- Автоматическое включение после запуска автомобиля и выключение с 30-ти секундной задержкой после остановки двигателя.
- Функция компенсации вибрации, позволяющая получать более четкие записи.
- Срочная запись аварийного события: в случае возникновения аварийной ситуации пользователь может нажать кнопку срочной записи и 60 секунд видеоматериала до и после нажатия кнопки будут записаны, сохранены и заблокированы от перезаписи.

- Поддержка включения/отключения записи аудио сигналов для удобства пользователя.
- Поддержка напряжения DC12В — DC24В. Подходит для различных машин, в том числе для грузовиков и автобусов.
- Поддержка карт памяти SDHC большого объема, до 32GB максимум. Пожалуйста, используйте карты размером не менее 4GB, класса 6.
- Поддержка срочной замены карт памяти SD: Вы можете вставить или вынуть карту SD из включенного устройства, это не приведет к его автоматическому отключению.
- Поддержка композитного видеовыхода CVBS и воспроизведения видео на телевизоре при помощи прилагаемого специального аудио-видео кабеля.
- Кнопка быстрого доступа управляет режимом экономии электроэнергии, вращающийся ЖК дисплей на TFT матрице, который можно отключить в любое время для сохранения энергии.
- Встроенный режим одновременной подзарядки и записи.
- Встроенный микрофон/динамик, двухканальный стереовыход с хорошим звуком.

Содержимое упаковки

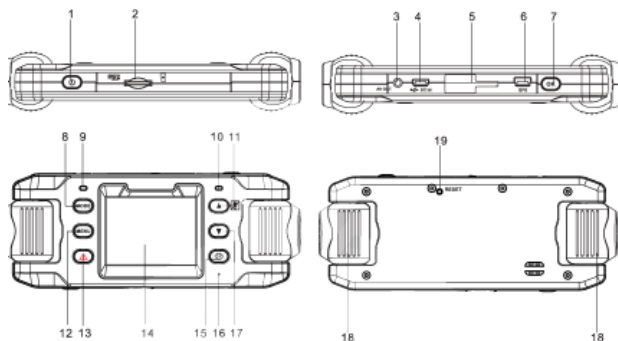
Распакуйте коробку вашего устройства и проверьте содержимое. В комплекте содержится:

- (1) Видеореги­стратор (само устройство);
- (2) Холдер (держатель), для крепления устройства в автомобиле;
- (3) 12V/24V Автомобильное зарядное устройство;
- (4) USB-кабель;
- (5) Внешний GPS-приемник;
- (6) Руководство пользователя.

Примечание:

Внешний вид товара, комплектация и характеристики могут быть изменены производителем без уведомления. В зависимости от версий программного обеспечения видеореги­стратора, могут быть незначительные расхождения между данной инструкцией и выводимой на экран прибора информацией. Описание носит справочный характер и не может служить основанием для претензий.

О продукции



1	Выключатель питания	11	Кнопка UP (2)
2	Вход для карты памяти	12	Кнопка MENU
3	Интерфейс AV out	13	Кнопка Emergent event (1) (Аварийная ситуация)
4	Питание	15	Кнопка выключения экрана (3)
5	Отверстие для держателя		
6	Порт GPS	16	Микрофон
7	Кнопка ОК	17	Кнопка DOWN
8	Кнопка MODE	18	Объективы
9	Индикатор подзарядки/ Индикатор включения	19	Кнопка перезагрузки
10	Индикатор GPS		

(1) При нажатии кнопки emergent event (Аварийная ситуация) в процессе записи видео происходит моментальное сохранение видеоролика, а на экране появляется значок защищенной записи, означающий, что запись защищена от стирания и перезаписи, что позволит полностью сохранить данный видеоматериал.

(2) Нажатием кнопки UP во время записи видео можно включить или выключить запись аудио сигналов для данного видеоролика. При выборе OFF (ВЫКЛ.), видео будет писаться без звука.

(3) Кнопка переключения экрана используется только при одновременной работе обоих объективов. Пользователь может видеть сигнал с обоих объективов,

переключая экран, а также наблюдать по отдельности изображение с объектива (CH1) слева или с объектива (CH2) справа. При переключении на экране появится соответствующая подсказка. Эта кнопка не используется при записи только с одного CH1 или CH2.

Начало эксплуатации

Зарядка аккумуляторов

1. Использование USB-порта для зарядки аккумулятора.
2. Зарядка с использованием автомобильного адаптера (автомобильное зарядное устройство). При подключении автомобильного зарядного устройства и при наличии карты памяти в устройстве, устройство может одновременно заряжаться и производить запись. В процессе будут гореть индикатор включения (синий) и индикатор зарядки (красный).

Установка карты памяти MicroSD

Вставьте карту Micro SD в слот для карт памяти. Нажмите до щелчка.

Примечание

При первом использовании карты MicroSD устройство предложит ее отформатировать. Пожалуйста, форматируйте карты перед использованием. Для использования карты, отформатированной данным видеорегистратором, в других устройствах, необходимо отформатировать карту на компьютере, иначе она не будет читаться или могут возникнуть прочие проблемы.

Удаление карты памяти MicroSD: произведите однократное нажатие и удалите карту после того, как она выдвинется из слота для карт памяти.

Включение/Выключение устройства

ВКЛ: Держите кнопку (1) для включения питания, загорится голубой индикатор. Повторно нажмите кнопку (1) для выключения устройства

Примечание:

При низком уровне заряда авторегистратор сообщит об автоматическом отключении.

Установка автомобильного держателя

Для надежной фиксации устройство в держателе можно закрепить на лобовом стекле автомобиля. Пожалуйста, используйте держатель авторегистратора следующим образом:

- A. Вставьте стойку держателя в гнездо для держателя, расположенное на авто-регистраторе.
- B. После сборки держателя закрепите его с помощью присоски на лобовом стекле под зеркалом заднего вида.
- C. После выбора места крепления нажмите вниз рычаг присоски и убедитесь в том, что все компоненты конструкции и присоска прочно зафиксированы.

Вращение объективов

Объективы можно вращать на 180°.

Основные операции

Переключение режимов

Нажмите кнопку MODE (РЕЖИМ) для переключения между режимом съемки и воспроизведения видео.

Изменение установок системы

Нажмите кнопку MENU (МЕНЮ) для входа в меню установок. Столбцы меню будут синего цвета. Используйте кнопку UP/DWON (ВВЕРХ/ВНИЗ) для выбора нужной установки, и кнопку OK для входа в соответствующее подменю для внесения изменений.

Выбор установки происходит в следующем порядке:

	Команда меню	Опции вложенного меню
1	Режим записи	1 объектив (CH1) и 2 объектив (CH2)/ только 1 объектив /только 2 объектив
2	G-сенсор	Вкл./выкл.
3	GPS	Вкл./выкл.
4	Аудиозапись	Вкл./выкл.
5	Формат	Да/Нет
6	Видеовыход	NTSC/PAL
7	Установка времени	Нажмите кнопку Вверх/Вниз, чтобы прибавить или снизить число в установке времени/даты, и нажмите кнопку ОК, чтобы переключиться на следующую установку. Переключен ие последовательности для установки: год, месяц, день, час, минута, секунда, выход.Переключившись на секунды, нажатие кнопки ОК подтверждает установку времени и переход к главному меню.

8	Язык	1) Англ. 2) Упрощенный китайский 3) Японский 4) Русский
9	Частота	50 Гц/60 Гц
10	LED режим	Вкл./выкл.
11	Установки по умолчанию	ОК/Выйти

Съемка

После установки карты SD, (1) при подключении к бортовой сети автомобиля устройства автоматически включится в режим съемки при запуске двигателя и выключится через 30 секунд после выключения двигателя; (2) при подключении к дорожному зарядному устройству авторегистратор может одновременно заряжаться и производить съемку; (Задерживайте кнопку включения в течение трех секунд для включения устройства, затем нажмите кнопку ОК для начала съемки.

1. В процессе съемки нажимайте ОК для остановки и повторно для возобновления съемки.
2. В режиме фотографирования нажмите кнопку UP для включения/выключения функции записи.
3. В режиме фотографирования нажмите кнопку DOWN для включения/выключения дисплея.

Действие функции срочной записи

Нажатие кнопки срочной записи во время съемки приводит к мгновенному сохранению записываемого видеоролика. 60 сек. видео до и после нажатия этой кнопки будет записано и сохранено без удаления. Максимально доступный объем памяти для этой функции: 1/3. При появлении сообщения о том, что память использована полностью, переключитесь в режим воспроизведения или используйте специальный проигрыватель для разблокирования этих файлов. Только после этого можно продолжать использование функции срочной записи

Использование функции выключения звука

Нажатием кнопки UP во время записи видео можно включить или выключить запись аудио сигналов для данного видеоролика. При выборе OFF (ВЫКЛ.), видео будет писаться без звука.

Использование датчика положения

В установках системы можно настроить включение ON или выключение OFF датчика. При выборе ON на экране появится соответствующий символ.

1. Можно записывать аварийные ситуации (включение записи в связи с тряской или при резком торможении), на экране появится значок защищенной записи. Записываемый ролик будет сохранен и защищен от перезаписи для сохранения данного видео файла.

2. При использовании специального проигрывателя видеофайлов датчик может включиться в процессе работы при изменении положения по оси X, Y или Z.

Использование функции GPS

В установках системы можно включить или выключить ON/OFF связь с внешней глобальной системой навигации GPS. При включении связи ON, на экране появится значок GPS. Если соединение с GPS установлено, значок GPS будет мигать, это означает, что параметры движения автомобиля, такие как время движения, скорость, направление и местоположение записываются. С помощью специального проигрывателя можно просматривать всю траекторию движения.

Автоматическая калибровка времени GPS

Если значок земного шара вверху экрана мигает, это означает, что время записи не синхронизировано со временем GPS. При обновлении установок времени, как описано далее, значок земного шара исчезнет, т.е. время будет синхронизировано. Установка часового пояса происходит следующим образом:

1. При появлении соответствующего сообщения отформатируйте новую карту SD.
2. Подключите отформатированную карту SD к компьютеру через кардридер, откройте проигрыватель с карты SD, в проигрывателе нажмите кнопку настройки интерфейса и форматирование карты SD.
3. Снова вставьте карту SD в авторегистратор, подключитесь к GPS и к автомобильному зарядному устройству. После автоматического включения авторегистратор обновит установки времени. Значок земного шара исчезнет.

Примечание

1. При повторном форматировании карты SD в авторегистраторе повторите описанные выше действия для обновления настроек времени.
2. При первой записи видео ролика авторегистратор сравнивает свое время со временем системы GPS. Если разница составляет более трех минут, авторегистратор останавливает запись и синхронизирует время с системой GPS, и использует новое время для съемки. Если разница составляет менее трех минут, авторегистратор обновит свои установки времени, но не остановит съемку. Следующая съемка будет осуществляться в соответствии с обновленным временем GPS.

Воспроизведение видео

Нажмите кнопку MODE для входа в настройку «воспроизведение видео». На экране появится последняя сделанная вами видеозапись.

1. Нажмите кнопку UP/DOWN для выбора воспроизводимого файла.
2. Нажмите кнопку ОК для воспроизведения видео или постановки на паузу. Для перемотки во время воспроизведения нажмите кнопку DOWN.
3. Нажмите кнопку MENU для остановки воспроизведения видео файла.

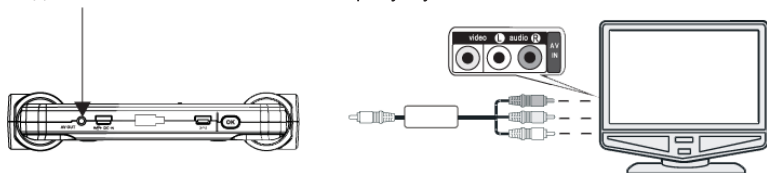
Настройка установок воспроизведения

В режиме воспроизведения нажмите кнопку MENU для настройки:

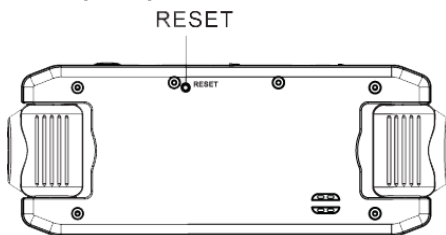
	Название установки	Опции вложенного меню
1	Разблокировать	Подтвердить/Выйти
2	Громкость звука	1/2/3/4/5

Композитное видео

Соединение с AV кабелем согласно рисунку:



**Перезагрузка системы настроек,
когда видеорегистратор дал сбой**



Примечание

Если видеорегистратор дал сбой из-за какой-то неправильной операции, нажмите кнопку RESET (Перезагрузка) для автоматического включения устройства, и ваш видеорегистратор вновь начнет работать.

Спецификация видеорегистратора

Размер ЖК дисплея	2.0" TFT-LCD(960"240 Pixel)
Объектив	2 широкоугольных объектива 140° высокой четкости
Языки	1) Английский 2) Упрощенный китайский 3) Японский 4) Русский
Разрешение	1 280×480 30FPS (2CH Record). 640×480 30FPS (1CH Record)

Формат видео	M-JPEG(AVI)
Циклическая запись	есть
Бесшовная запись	есть
Кнопка «аварийная ситуация»	есть
Аудио-выключатель	поддержка
Щелчок во время фотографирования	есть
G-сенсор	есть
GPS	есть внешний приемник
Карта памяти	Микро SD до 32 Гб, класс 6
Аудио-устройство	Встроенный микрофон и громкоговоритель
Функция шифрования	поддерживается
Отключение звука	поддерживается
Режим ТВ	PAL/NTSC
Частота	50HZ/60HZ
ТВ выход	CVBS
Питание	5V500MA-1A
AV-выход	есть
Время/Дата	поддерживается
Маркировка даты / времени	есть
Встроенный аккумулятор	Заряжаемый литий-ионный 700 мА/ч 3.7 В
Операционная система	WIN7/Windows 2000/XP/Vista
Температура	-20°C~70°C
Вес	95 г
Размер	135(В)х24(Ш)х52(Д)mm

Гарантийный талон

Завод-изготовитель гарантирует исправную работу устройства при условии соблюдения правил эксплуатации. Гарантия начинает действовать с момента продажи товара в розничной сети при наличии отметок о продаже. Гарантийный срок – 12 месяцев со дня продажи. На аккумуляторные батареи в комплекте — 1 месяц. В течении гарантийного срока допускается и не является дефектом разрядка элементов питания. Доставка оборудования в сервисный центр и обратно к месту эксплуатации осуществляется силами и за счет покупателя. Сервисный центр обеспечивает бесплатный ремонт и замену вышедших из строя элементов в течении всего гарантийного срока, который продлевается на время нахождения изделия в сервисном центре.

Потребитель имеет также все другие права предусмотренные «Законом о защите прав потребителя». Сервисный центр вправе отказать в гарантийном ремонте в случае неисправности по следующим причинам:

1. Механическое, химическое, термическое, электромагнитное воздействие. Попадание внутрь изделия посторонних предметов, влаги, грязи, насекомых. Повреждения вызванные стихией, пожаром, бытовыми факторами.
2. Разборка, наладка, модернизация (включая изменение программного обеспечения), изменение конструкции.
3. Использование аксессуаров, источников питания, не предназначенных для данного изделия.
4. Использование устройства для коммерческих, производственных и иных целях не соответствующих его прямому назначению или вызывающих чрезмерные нагрузки на детали.

Настоящим подтверждаю получение изделия в полной комплектации и пригодного к использованию.

Страна изготовитель: Китай. Сделано для России. Адреса сервисных центров на сайте: www.global-navigation.ru

СЕРИЙНЫЙ НОМЕР _____ ПОДПИСЬ ПОКУПАТЕЛЯ _____

ДАТА ПРОДАЖИ _____ ПЕЧАТЬ И ПОДПИСЬ ПРОДАВЦА _____



Представительство в России
www.global-navigation.ru